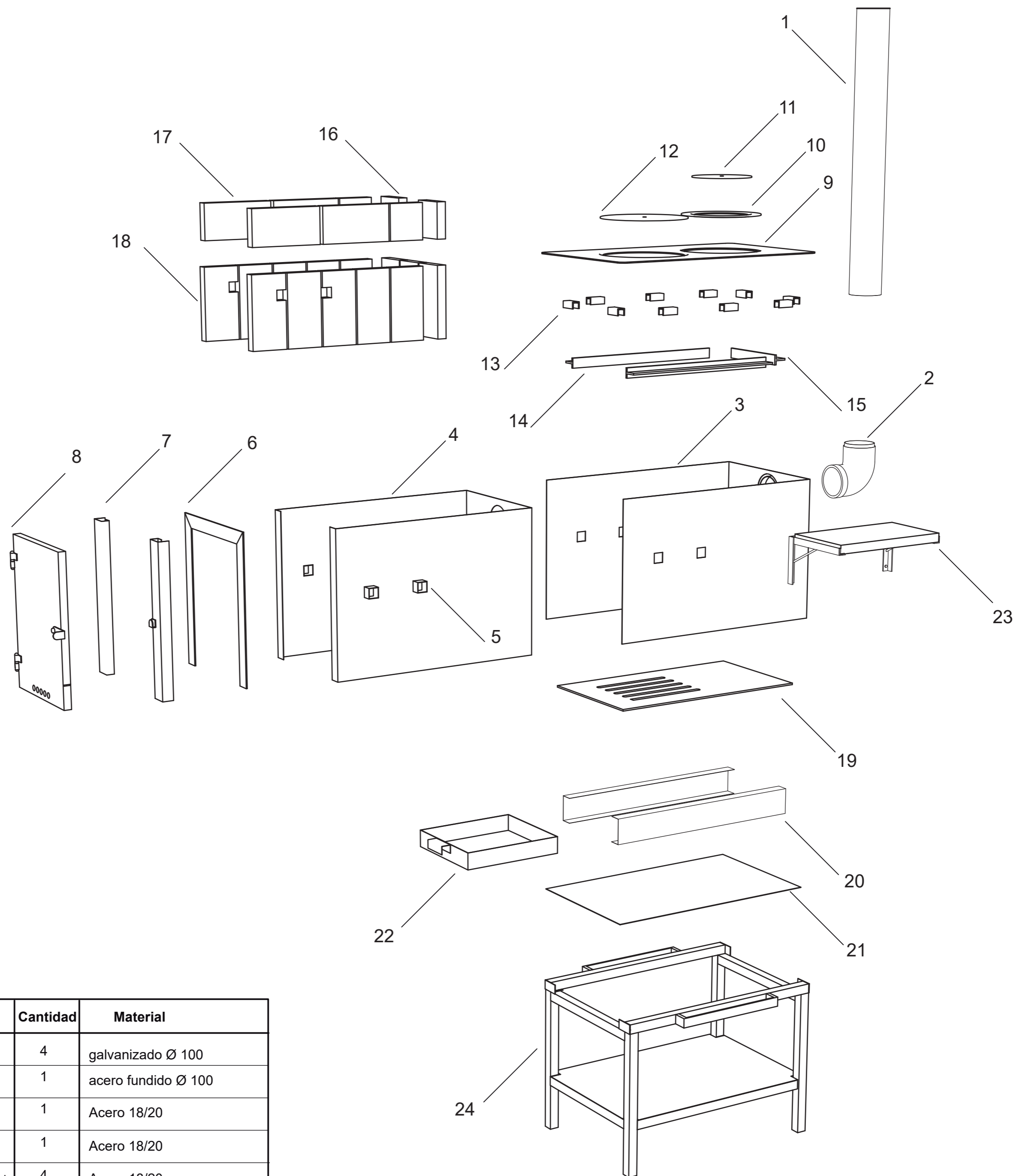
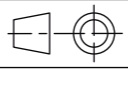
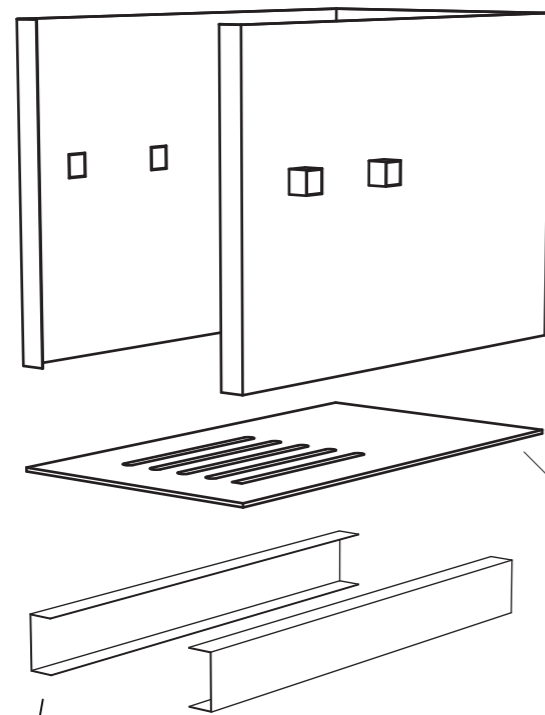
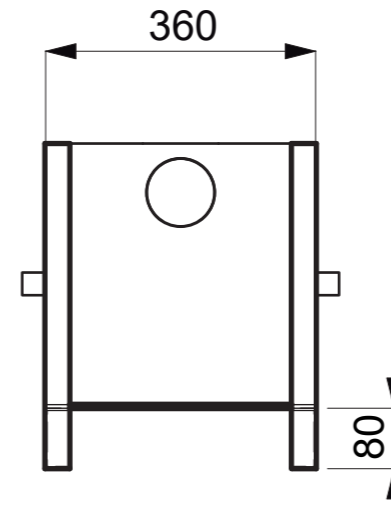
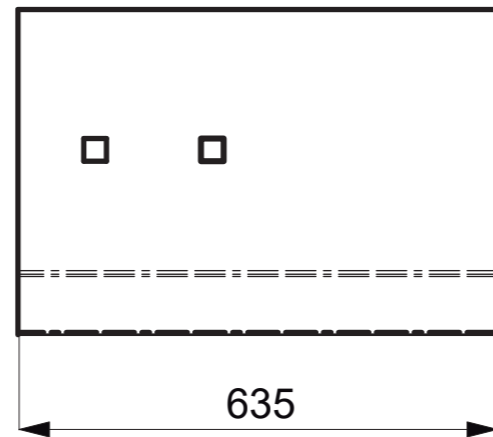


ESC. 1:10	08/04/2020	INTA
	Vistas generales	Edurne Battista
		Plano 1 de 11



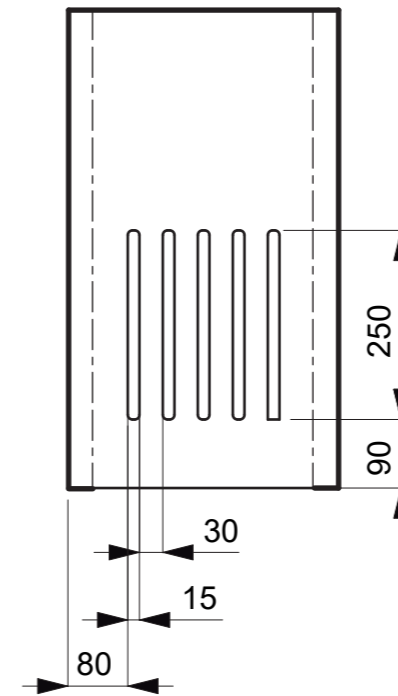
Pieza	Nombre	Cantidad	Material
1	Chimenea	4	galvanizado Ø 100
2	Codo	1	acero fundido Ø 100
3	Cierre exterior	1	Acero 18/20
4	Cierre interior	1	Acero 18/20
5	Entrada aire secundario	4	Acero 18/20
6	Marco puerta	1	Planchuela 3 mm
7	Contramarco	1	Acero N°16 (1,6 mm)
8	Conjunto puerta	1	Acero N°16 (1,6 mm)
9	Plancha cierre	1	Acero 3/16 (4,7 mm)
10	Aro 1	1	Acero 3/16 (4,7 mm)
11	Aro 2	1	Acero 3/16 (4,7 mm)
12	Aro 3	1	Acero 3/16 (4,7 mm)
13	Separador caja	10	Acero N°16 (1,6 mm)
14	Fijación tejuela corta	1	Perfil T 20x20 mm
15	Fijación tejuela larga	2	Perfil T 20x20 mm
16	Media tejuela	4	15x115x30 mm
17	Tejuela	13	230x115x30 mm
18	Tejuela perforada	4	230x115x30 mm
19	Base cámara de combustión	1	Acero 3/16 (4,7 mm)
20	Apoyo base	1	Perfil C 92x35x3
21	Fondo	1	Acero N°16 (1,6 mm)
22	Cenicero	1	Acero N°16 (1,6 mm)
23	Mesa auxiliar	1	Acero N°16 (1,6 mm)
24	Estructura	1	Acero 30x30 mm

ESC. 1:10	08/04/2020	INTA
	Despiece	Edurne Battista
		Plano 2 de 11

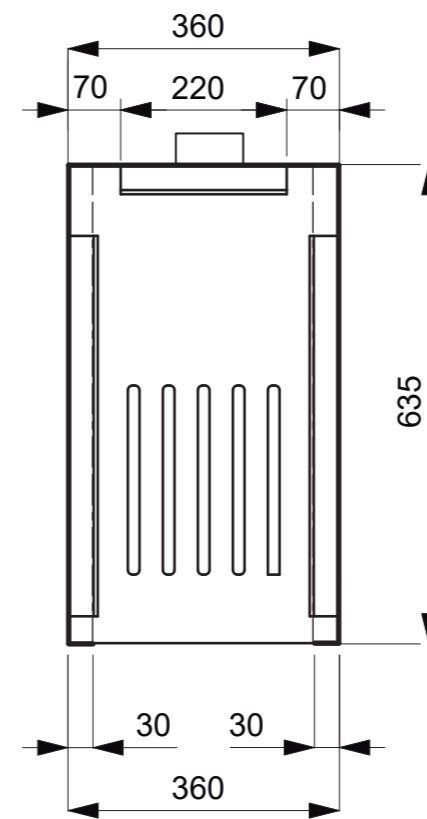
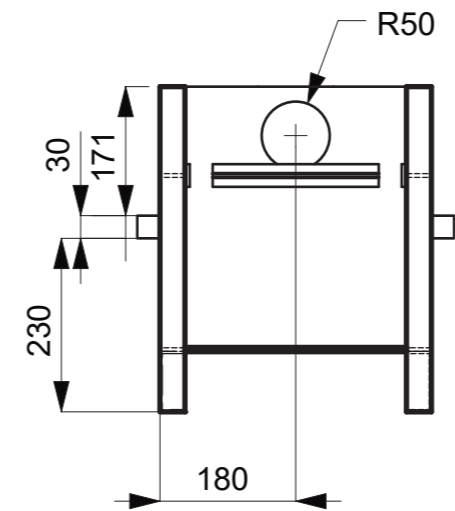
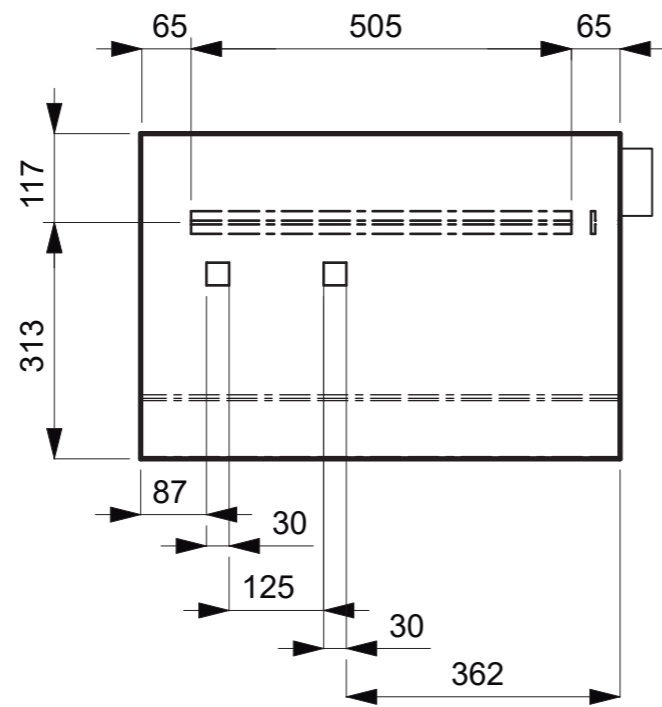


Chapa 3/16  
(4,7 mm)

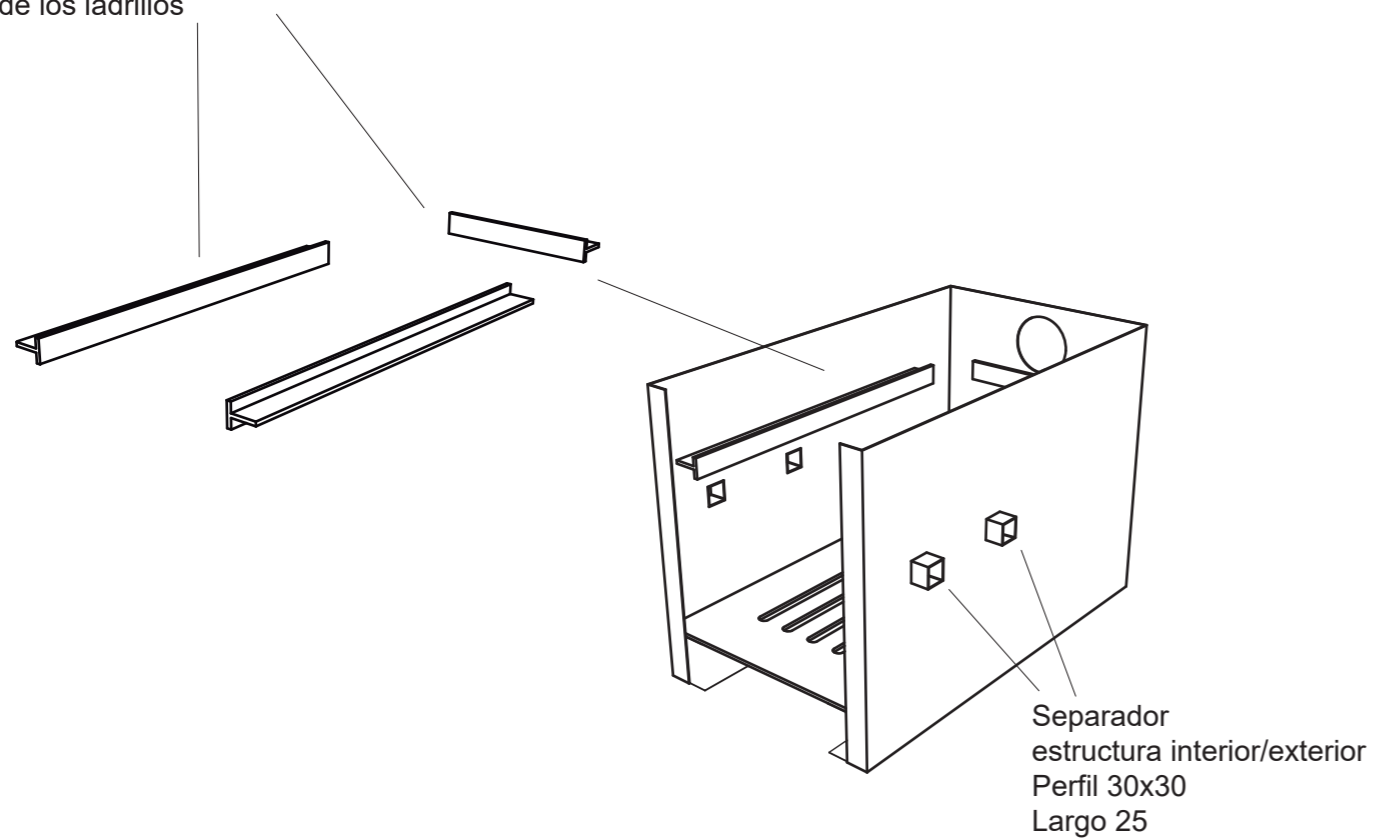
Perfil "C" 80x35x35  
Soporte caja de combustión



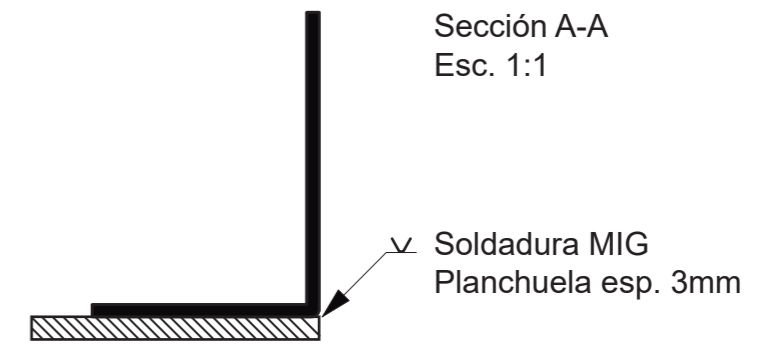
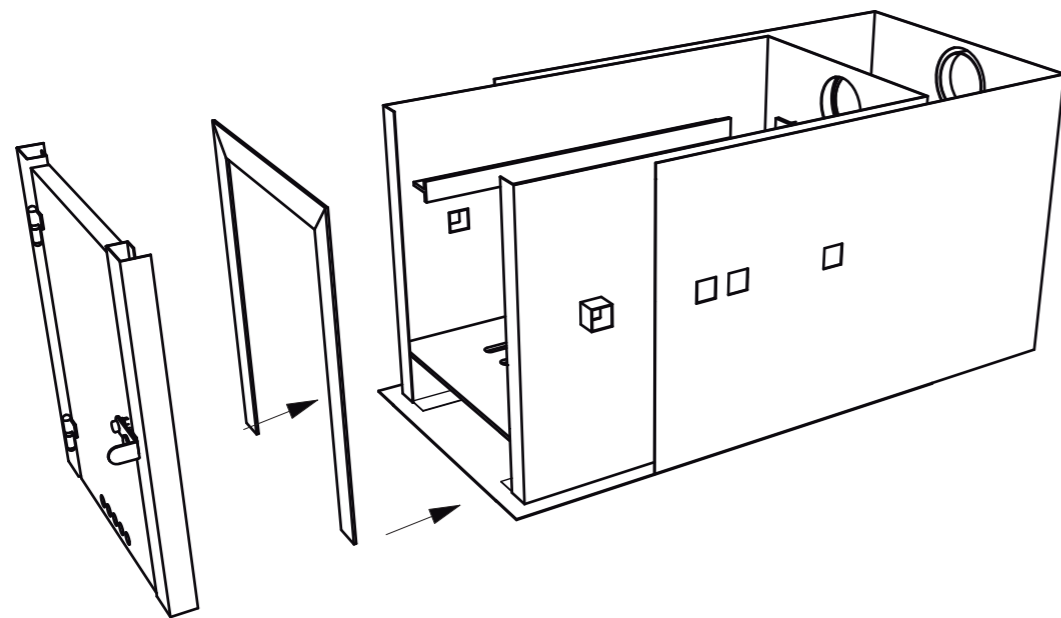
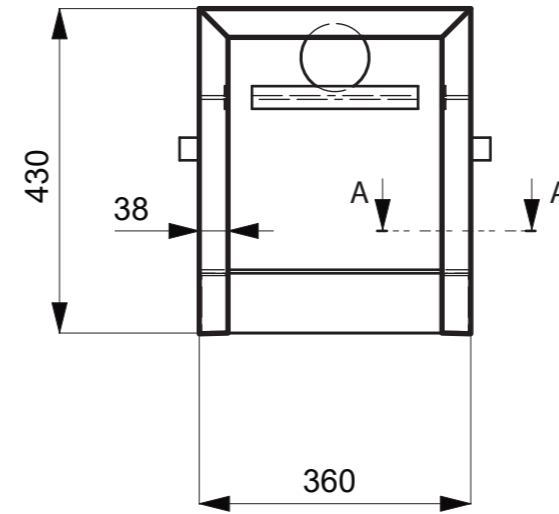
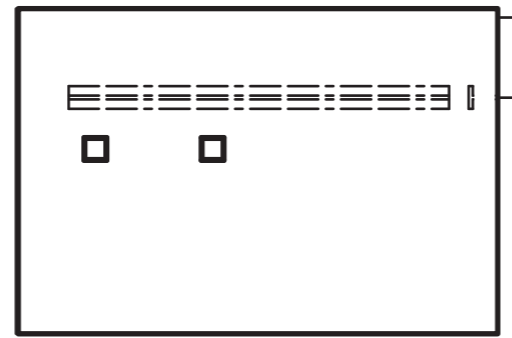
	ESC. 1:10		08/04/2020	INTA
		Estructura interior Piezas 19 y 20		Edurne Battista
				Plano 3 de 11

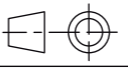


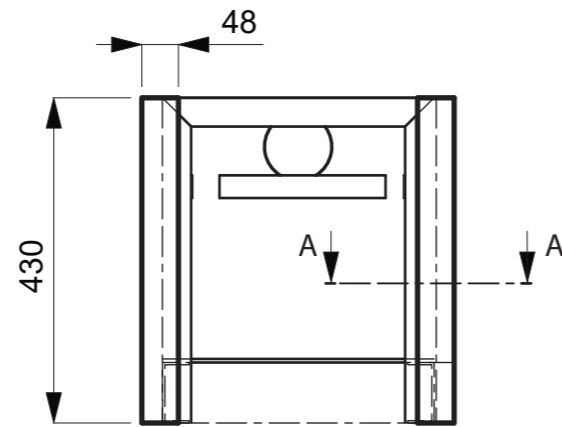
Perfil "T" 20x20  
 Sujeción ladrillos refractactarios  
 Ajustar altura según tamaño  
 de los ladrillos



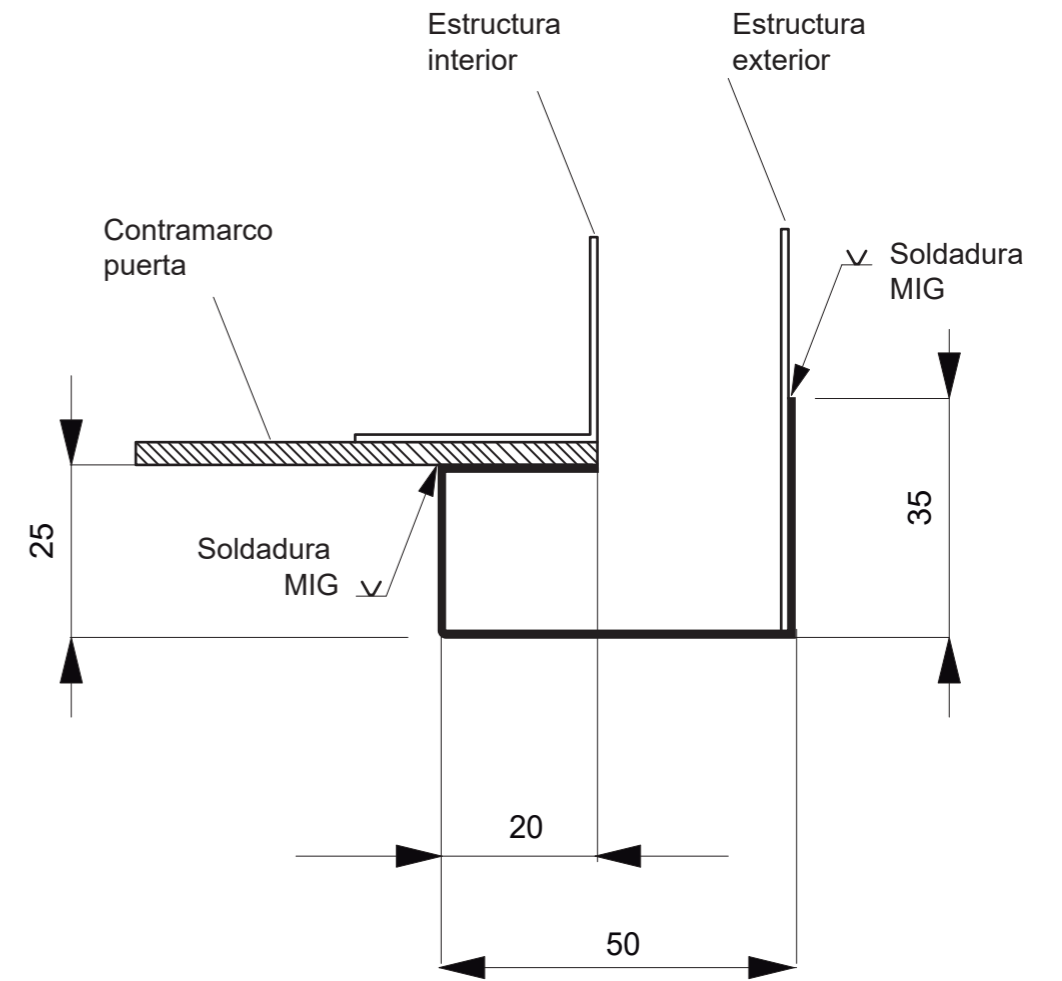
	ESC. 1:10		08/04/2020	INTA
			Estructura interior Piezas 4-5-14-15	Edurne Battista
				Plano 4 de 11



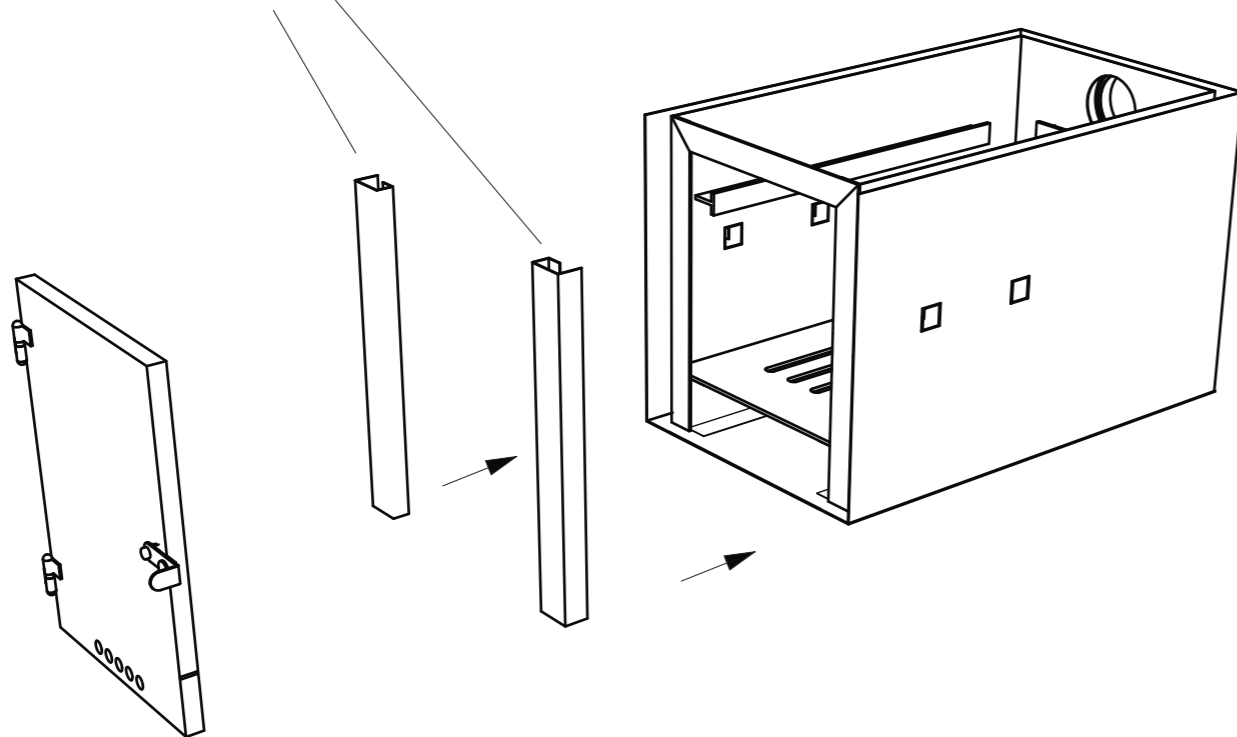
	ESC. 1:10		08/04/2020	INTA
		 Contramarco puerta Pieza 6		Edurne Battista
				Plano 5 de 11



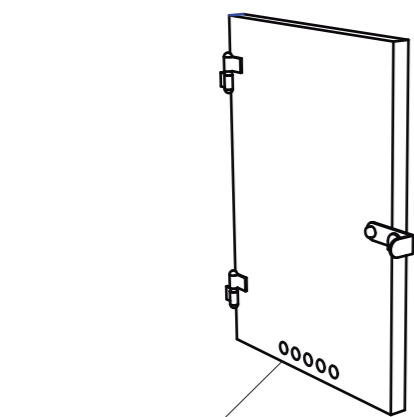
Sección A-A  
ESC. 1:1



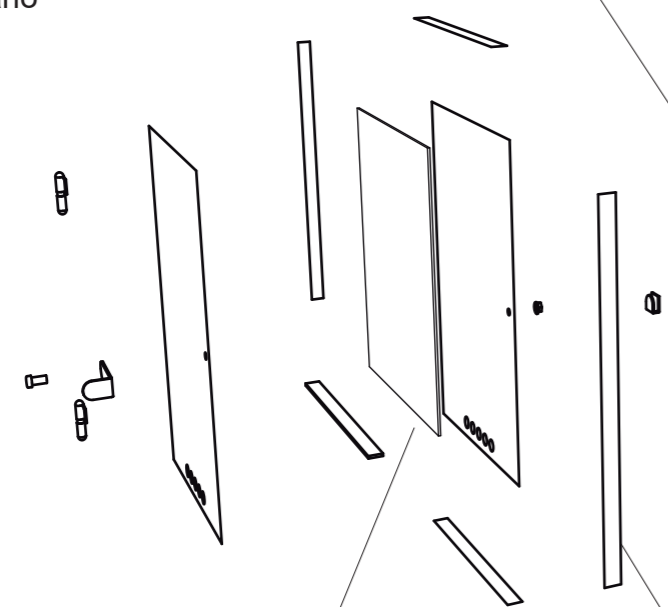
Marcos puerta  
Chapa N°16 (esp. 1,6 mm)



	ESC. 1:10		08/04/2020	INTA
		Marcos puerta Pieza 7		Edurne Battista
				Plano 6 de 11

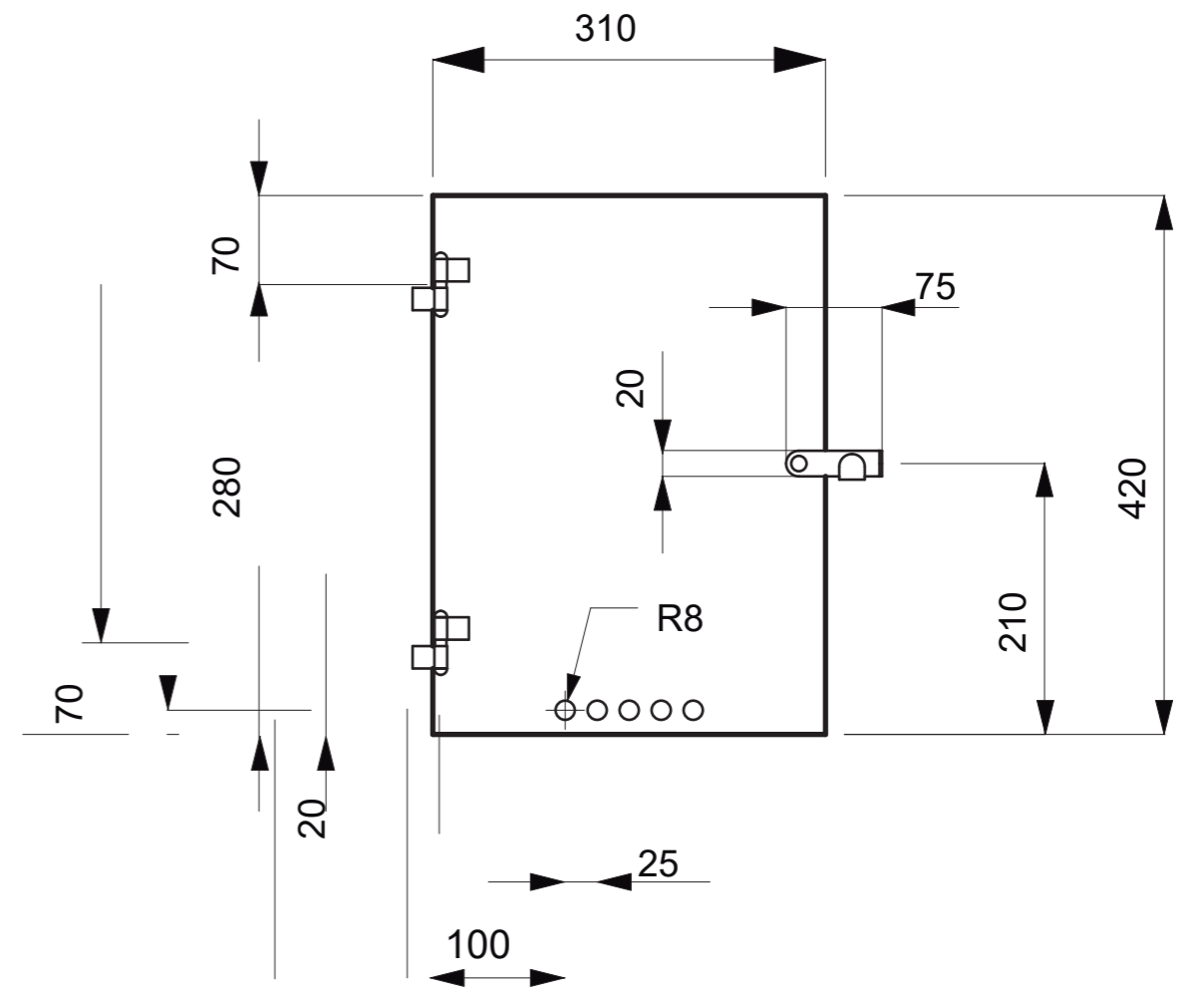
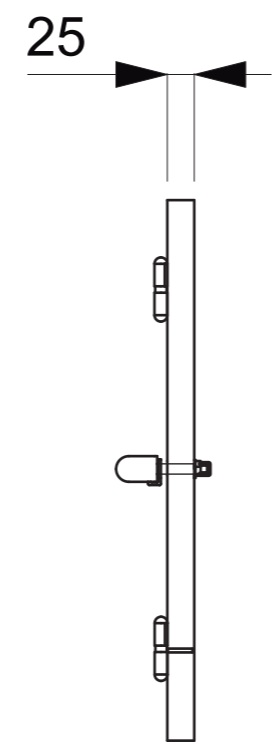


Entrada de aire primario

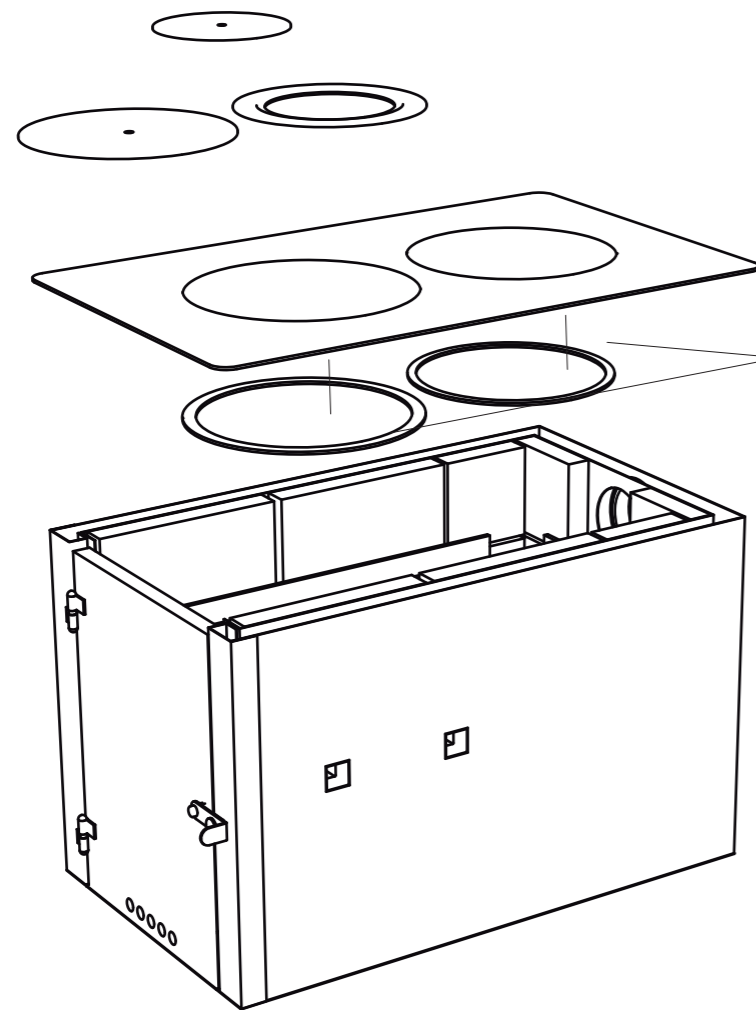


Interior puerta con aislamiento vitrocerámico esp. 3mm

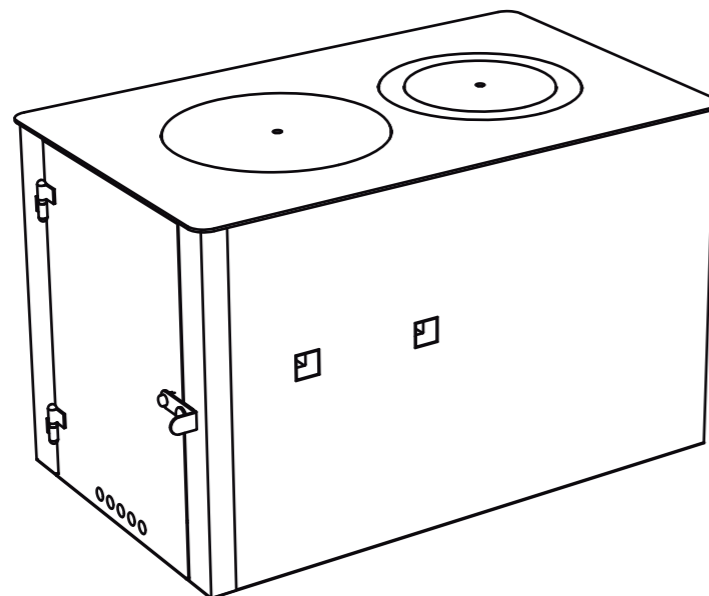
Marco puerta planchuela o chapa N°16 (1,6 mm)



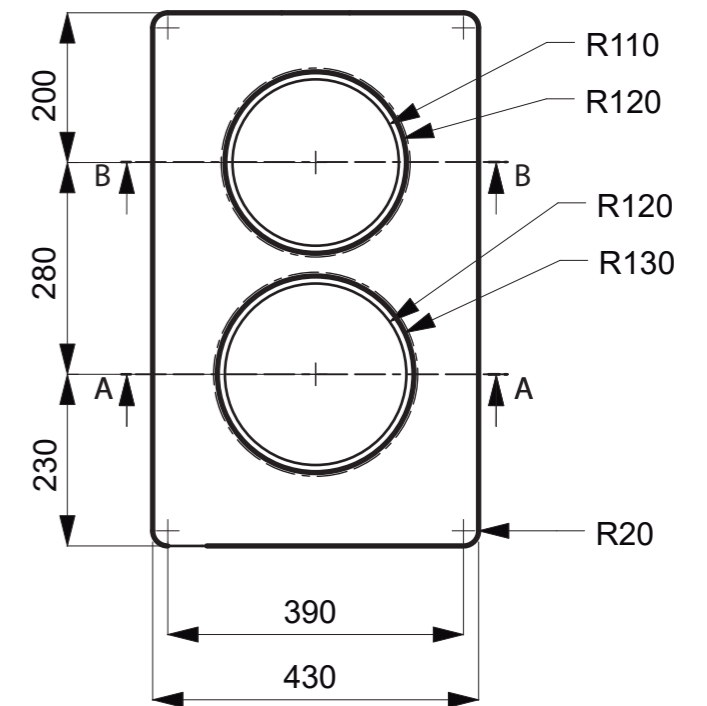
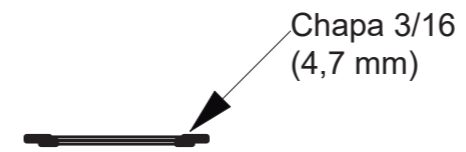
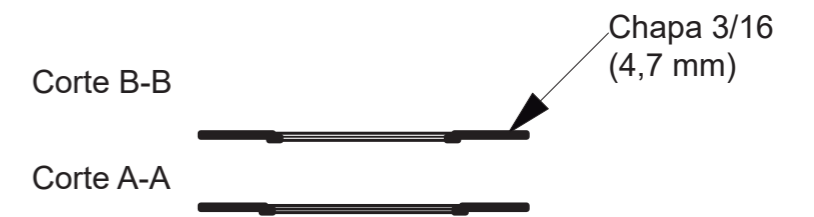
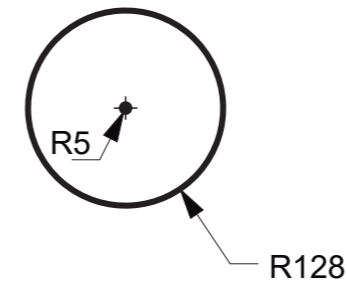
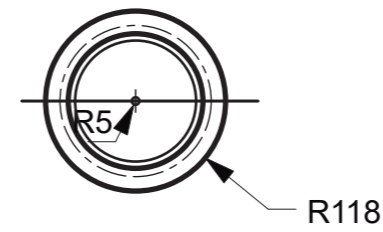
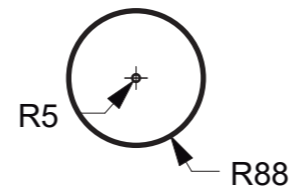
I	ESC. 1:10	08/04/2020	INTA
		Conjunto puerta Pieza 8	
		Edurne Battista	
		Plano 7 de 11	



Aros interiores soldados a la tapa para posicionar aros móviles



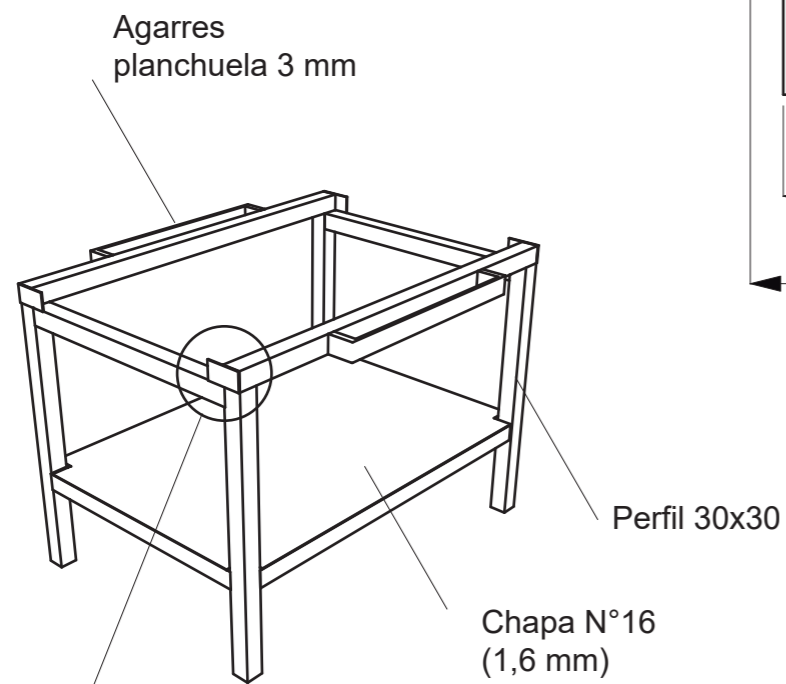
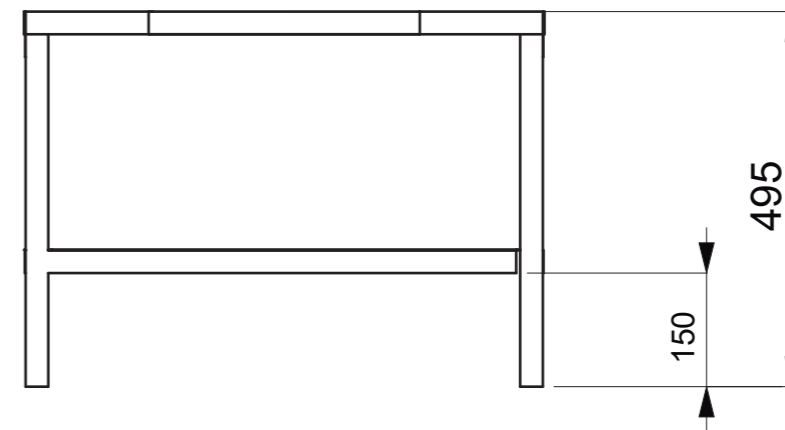
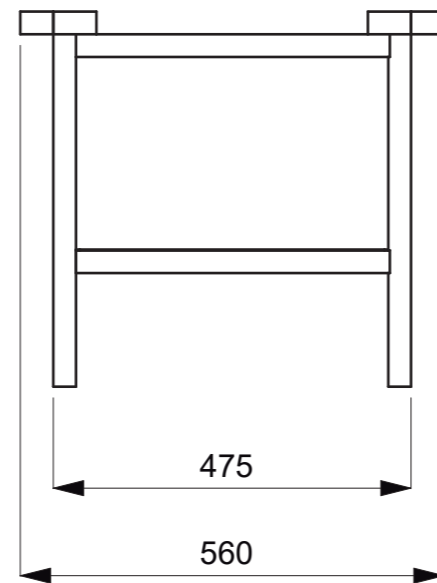
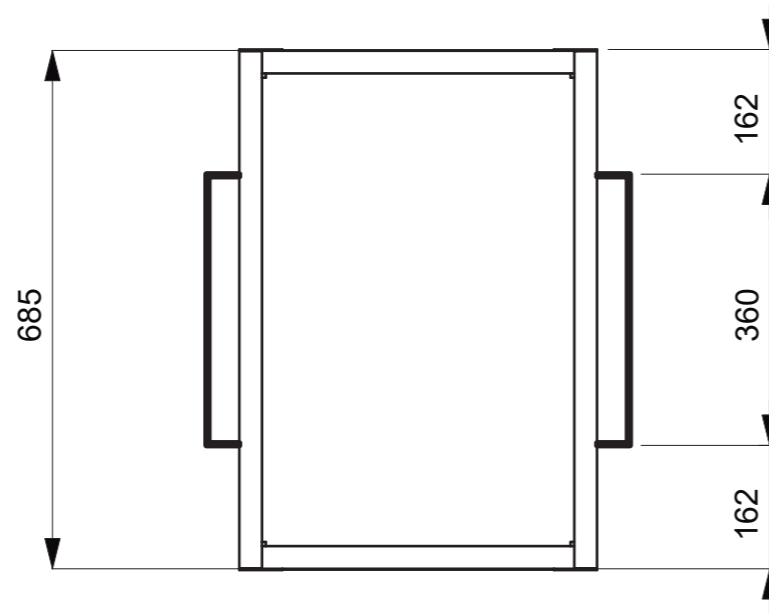
Unión tapa con caja de combustión por cordón de soldadura MIG



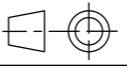
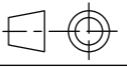
Respetar radios para posicionar la olla dentro de la cámara de combustión.

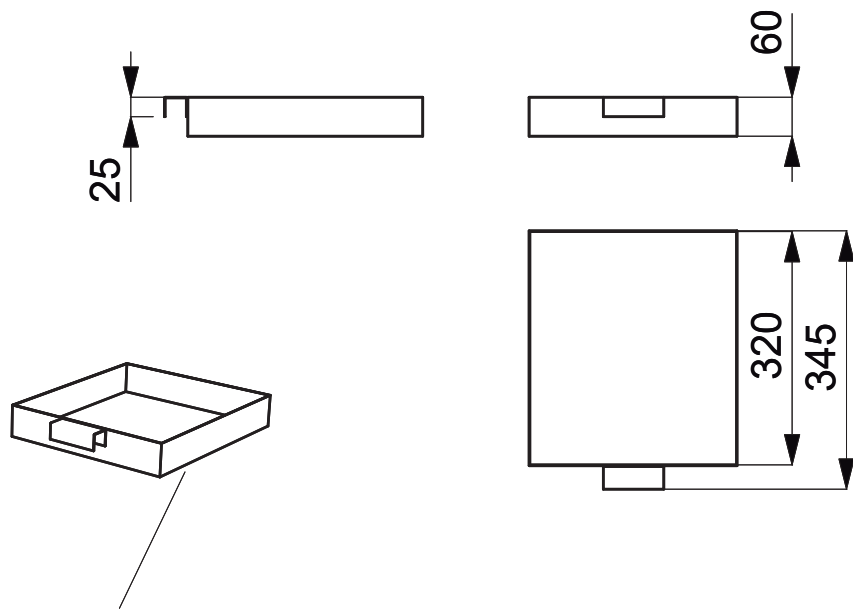
	ESC. 1:10		08/04/2020	INTA
			Tapa y aros móviles Piezas 9-10-11-12	Edurne Battista
				Plano 8 de 11





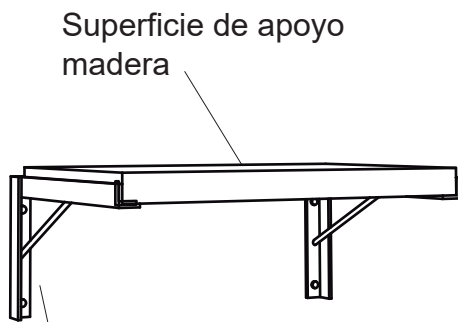
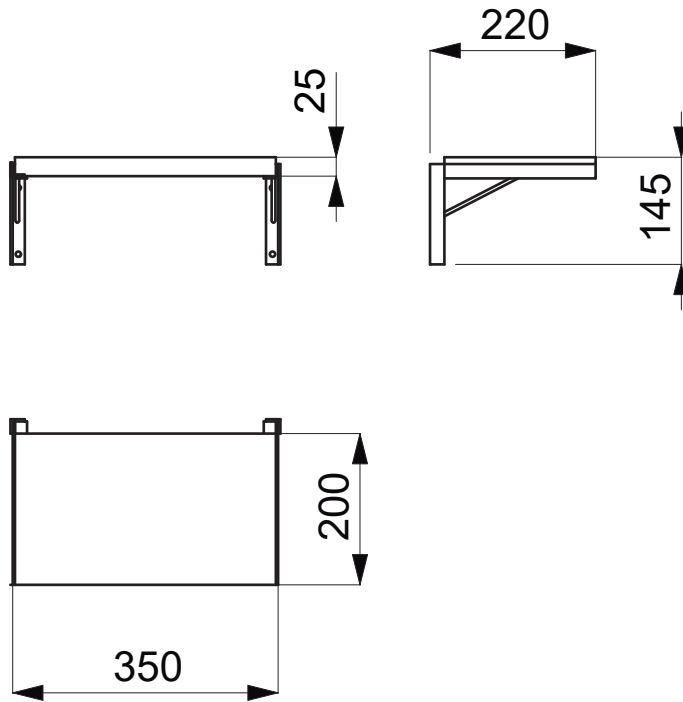
Soldar tope  
para inmovilizar caja  
de combustión (50x30)

	ESC. 1:10		08/04/2020	INTA
				Edurne Battista
				Plano 9 de 11
		Conjunto Estructura Pieza 24		



Chapa N°16  
(1,6 mm)

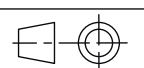
	ESC. 1:10		08/04/2020	INTA
		Cenicero Pieza 22		Edurne Battista
				Plano 10 de 11



Superficie de apoyo  
madera

Perfil "T"  
20x20

Todo el conjunto  
se atornilla a la caja de combustión  
(Estructura externa, Pieza 3)

	ESC. 1:10		08/04/2020	INTA
				Edurne Battista
				Plano 11 de 11
		Mesa Auxiliar Pieza 23		



República Argentina - Poder Ejecutivo Nacional  
2020 - Año del General Manuel Belgrano

**Hoja Adicional de Firmas**  
**Informe gráfico**

**Número:**

**Referencia:** Planos SDO Bienes N° 01/2020 “Adquisición de cocinas a leña mejoradas para las provincias de Chaco, Salta y Santiago del Estero”

---

El documento fue importado por el sistema GEDO con un total de 11 pagina/s.