

**Programa de Apoyo a la Política de Mejoramiento de la Equidad Educativa
PROMEDU IV
BID – 3455/OC-AR**

COMPARACIÓN DE PRECIOS N°: PROMEDU-050-20

**DENOMINACIÓN DE LA OBRA: JARDIN "JARDIN A/C EN B° PATRICIO"
UBICACIÓN GEOGRÁFICA: -24.223056 -64.856389
LOCALIDAD: SAN PEDRO
DEPARTAMENTO: SAN PEDRO
PROVINCIA: JUJUY**

**PRESUPUESTO OFICIAL: \$ 64.973.493,36
MES Y AÑO BASE DE COTIZACIÓN DEL PRESUPUESTO OFICIAL: 6 / 2020**

Pliego de Condiciones Generales Comparación de precios

**Banco Interamericano de Desarrollo
Argentina**

SÍNTESIS DE DATOS QUE CONFORMAN EL PRESENTE PLIEGO

DATOS DE PROGRAMA	PROGRAMA	Programa de Apoyo a la Política de Mejoramiento de la Equidad Educativa - PROMEDU IV
	CODIGO PROGRAMA	BID – 3455/OC-AR
DATOS DE LA COMPARACION DE PRECIOS	COMPARACION DE PRECIOS (NUMERO)	PROMEDU-050-20
	COMITENTE	MINISTERIO DE EDUCACIÓN DE LA NACIÓN
DATOS DE IDENTIFICACION DE LA OBRA	DENOMINACION DE LA OBRA	JARDIN “JARDIN A/C EN B° PATRICIO”
	PROVINCIA	JUJUY
	DEPARTAMENTO	SAN PEDRO
	LOCALIDAD	SAN PEDRO
	UBICACION GEOGRÁFICA	-24.223056 -64.856389
DATOS DE LA OBRA	PRESUPUESTO OFICIAL \$)	\$ 64.973.493,36
	MES BASE PRESUPUESTO OFICIAL	6
	AÑO BASE PRESUPUESTO OFICIAL	2020
	PERIODO DE GARANTIA DE LAS OBRAS (DIAS)	365
	PERIODO DE GARANTIAS DE LAS OBRAS (LETRAS)	TRESCIENTOS SESENTA Y CINCO
DATOS OFICINA PROVINCIAL (OFICINA DE REFERENCIA)	OFICINA PROVINCIAL	Secretaría de Infraestructura Educativa
	DOMICILIO DE OFICINA PROVINCIAL	Senador Perez 581
	CODIGO POSTAL OFICINA PROVINCIAL	4600
	LOCALIDAD OFICINA PROVINCIAL	SAN SALVADOR DE JUJUY
	TELEFONO/FAX OFICINA PROVINCIAL	(0388) 4244 064 (0388) 15 440 9735
DATOS OFICINA NACIONAL (OFICINA COMITENTE)	OFICINA DE REFERENCIA COMITENTE (NACIONAL)	DIRECCIÓN DE CONTRATACIONES
	DOMICILIO OFICINA COMITENTE	SANTA FE 1548 PISO 4TO. FRENTE
	CODIGO POSTAL OFICINA COMITENTE	1060
	LOCALIDAD OFICINA COMITENTE	CAPITAL FEDERAL
	TELEFONO/FAX COMITENTE	4129-1839/ 4129-1840

	DIRECCION ELECTRONICA COMITENTE	CONTRATA@EDUCACION.GOB.AR
CALENDARIO Y LUGARES	FECHA DE PUBLICACION/ SOLICITUD DE COTIZACIÓN	
	LUGAR DE PRESENTACION DE OFERTAS	Senador Perez 581
	FECHA LIMITE DE PRESENTACION DE OFERTAS	21 días corridos posteriores a la fecha de publicación (o al día siguiente, de no ser día laborable)
	HORA LIMITE PRESENTACION DE OFERTAS	10:00 AM
	LUGAR DE APERTURA	Senador Perez 581
	FECHA DE APERTURA	21 días corridos posteriores a la fecha de publicación (o al día siguiente, de no ser día laborable)
	HORA DE APERTURA	12:00 PM
	FECHA PRIMERA VISITA OBLIGATORIA	7 días corridos posteriores a la fecha de publicación (o al día siguiente, de no ser día laborable)
	HORA PRIMERA VISITA OBLIGATORIA	11:00 AM
	FECHA DE SEGUNDA VISITA OBLIGATORIA	12 días corridos posteriores a la fecha de publicación (o al día siguiente, de no ser día laborable)
	HORA SEGUNDA VISITA OBLIGATORIA	11:00 AM
ANEXOS PARTICULARES	ANEXO 1 - LISTA DE ITEM Y CANTIDADES	
	ANEXO 2 - Modelo Plan de trabajos y Curva de inversiones en formato porcentual.	
	ANEXO 3 - ESPECIFICACIONES TECNICAS	

MODELO DE SOLICITUD DE COTIZACIONES

SAN SALVADOR DE JUJUY,de 20...

**MINISTERIO de EDUCACIÓN de la NACIÓN Y
Secretaría de Infraestructura Educativa**

COMPARACIÓN de PRECIOS N°: PROMEDU-050-20

SOLICITUD DE COTIZACION DE PRECIOS para OBRA.

DENOMINACIÓN DE LA OBRA:
JARDÍN "JARDIN A/C EN B° PATRICIO"

LOCALIDAD: SAN PEDRO
DEPARTAMENTO: SAN PEDRO
PROVINCIA: JUJUY

[Indicar nombre y dirección de la Empresa invitada a cotizar]

Estimados señores:

Tengo el agrado de dirigirme a ustedes a fin de invitarlos a presentar ofertas para la construcción de la obra: **JARDIN "JARDIN A/C EN B° PATRICIO"** de la localidad de **SAN PEDRO, SAN PEDRO**, provincia de **JUJUY**, cuyo detalle obra en la Lista de Ítems y Cantidades, Cronograma de Cumplimiento, y Especificaciones Técnicas (ANEXOS I, II y III) del Pliego de Bases y Condiciones Generales y lo establecido en el Pliego de Bases y Condiciones Particulares que forman parte de la presente Carta de Invitación.

La presente Comparación de Precios es realizada por el **MINISTERIO DE EDUCACIÓN DE LA NACIÓN**, en el marco del **Programa de Apoyo a la Política de Mejoramiento de la Equidad Educativa - PROMEDU IV** -, financiado parcialmente con fondos provenientes del Préstamo **BID – 3455/OC-AR** del Banco Interamericano de Desarrollo.

Podrán obtener información en el **Ministerio de Educación de la Nación, DIRECCIÓN DE CONTRATACIONES**, con domicilio en **SANTA FE 1548 PISO 4TO. FRENTE**, Código Postal: **1060** de la localidad de **CAPITAL FEDERAL**, teléfono **4129-1839/ 4129-1840** y dirección electrónica **CONTRATA@EDUCACION.GOB.AR**

Mientras siga en vigencia para la administración pública el aislamiento social, preventivo y obligatorio según decreto pen n°297/20 y sus normas complementarias, las consultas se atenderán exclusivamente vía correo electrónico.

La oficina de referencia en la Jurisdicción Provincial será la **Secretaría de Infraestructura Educativa**, con domicilio Senador Perez 581 en Código Postal: 4600 de la localidad de **SAN SALVADOR DE JUJUY**, Provincia de **JUJUY**, teléfono (0388) 4244 064 (0388) 15 440 9735.

MODELO DE SOLICITUD DE COTIZACIONES (continuación)

DATOS DE LA COMPARACIÓN DE PRECIOS N° PROMEDU-050-20

COMITENTE: MINISTERIO DE EDUCACIÓN DE LA NACIÓN
COMPARACIÓN de PRECIOS N° : PROMEDU-050-20
DENOMINACIÓN DE LA OBRA: JARDIN A/C EN B° PATRICIO
PRESUPUESTO OFICIAL: \$ 64.973.493,36
PLAZO de OBRA: 360 días corridos
MES BASE de la OFERTA: (Mes anterior al de Apertura de Ofertas)

LUGAR DE PRESENTACIÓN DE OFERTAS: Senador Perez 581

FECHA LÍMITE DE PRESENTACIÓN DE OFERTAS: 21 días corridos posteriores a la fecha de publicación (o al día siguiente, de no ser día laborable)

HORA LÍMITE DE PRESENTACIÓN DE LAS OFERTAS: 10:00 AM
(Las ofertas deberán ser presentadas en horas hábiles de oficina, hasta el día y hora indicados)

LUGAR DE APERTURA: Senador Perez 581

FECHA DE APERTURA: 21 días corridos posteriores a la fecha de publicación (o al día siguiente, de no ser día laborable)

HORA DE APERTURA: 12:00 PM

LUGAR DE EMPLAZAMIENTO DE LA OBRA (coordenadas): -24.223056 -64.856389

FECHA y HORA DE LA VISITA OBLIGATORIA AL SITIO DE OBRA: Se fijan como días optativos para realizar la visita al sitio de obra:

PRIMERA VISITA A OBRA: 7 días corridos posteriores a la fecha de publicación (o al día siguiente, de no ser día laborable), a las 11:00 AM hs

SEGUNDA VISITA A OBRA: 12 días corridos posteriores a la fecha de publicación (o al día siguiente, de no ser día laborable) , a las 11:00 AM HS.

(En los días y horas señalados, la Secretaría de Infraestructura Educativa emitirá el Certificado o Constancia de Visita a la zona de obras firmado por quien designe el Contratante en la provincia donde se ejecuta la obra. (**Anexo PR – 1**))

CONSULTAS y ACLARACIONES: Ministerio de Educación de la Nación, DIRECCIÓN DE CONTRATACIONES, con domicilio en SANTA FE 1548 PISO 4TO. FRENTE, Código Postal: 1060 de la localidad de CAPITAL FEDERAL, teléfono 4129-1839/ 4129-1840 y dirección electrónica CONTRATA@EDUCACION.GOB.AR - MIENTRAS SIGA EN VIGENCIA PARA LA ADMINISTRACIÓN PÚBLICA EL AISLAMIENTO SOCIAL, PREVENTIVO Y OBLIGATORIO SEGÚN DECRETO PEN N°297/20 Y SUS NORMAS COMPLEMENTARIAS, LAS CONSULTAS SE ATENDERÁN EXCLUSIVAMENTE VÍA CORREO ELECTRÓNICO

Solicitamos que, por escrito, e-mail o carta, nos comuniquen dentro de los tres (3) días de recibida esta Invitación a Cotizar Precios, si presentarán o no su Oferta.

Sin otro particular, saludamos a Uds. atentamente.

CONDICIONES GENERALES

1- FUENTES DE RECURSOS

La República Argentina a través del **Ministerio de Educación**, en adelante el Contratante, ha obtenido financiamiento para el **Programa de Apoyo a la Política de Mejoramiento de la Equidad Educativa** BID – 3455/OC-AR - (Contrato de Préstamo **BID – 3455/OC-AR**), financiado parcialmente con recursos provenientes del Banco Interamericano de Desarrollo, en adelante el Banco.

Consecuentemente todos los bienes, obras y/o servicios a ser ofrecidos en el presente concurso deberán cumplir con los requisitos de origen de bienes del Banco, de conformidad con lo establecido en el Anexo V.

2- SOLICITUD DE COTIZACIÓN

El Comprador invita a presentar ofertas de acuerdo con lo indicado en los Anexos I, II y III, que forman parte del presente pliego de condiciones.

Las ofertas deberán presentarse en el Formulario Anexo IV, debiendo estar inicialadas en todas sus fojas y entregadas considerando la fecha límite de presentación de ofertas.

Asimismo, junto con la oferta, deberá acompañarse copia de la presente Carta de Invitación firmada en todas sus fojas por representante con poderes suficientes, lo cual deberá acreditarse fehacientemente (estatuto, poder, designación de autoridades).

3- ESPECIFICACIONES TECNICAS

La cotización deberá considerar la información detallada en el Pliego de Condiciones Particulares que acompaña a este documento.

4- AUTORIZACIÓN DEL FABRICANTE:

No se requiere que el oferente que no fabrique o produzca los bienes a ser suministrados presente una Autorización del Fabricante.

5- OFERENTES ELEGIBLES

Un Oferente, y todas las partes que constituyen el Oferente, deberán ser originarios de países miembros del Banco. Los Oferentes originarios de países no miembros del Banco serán descalificados de participar en contratos financiados en todo o en parte con fondos del Banco. En el Anexo VI de este documento se indican los países miembros del Banco al igual que los criterios para determinar la nacionalidad de los Oferentes y el origen de los bienes y servicios. Los Oferentes originarios de un país miembro del Banco, al igual que los bienes suministrados, no serán elegibles si:

- (a) las leyes o la reglamentación oficial del país del Prestatario prohíbe relaciones comerciales con ese país; o
- (b) por un acto de conformidad con una decisión del Consejo de Seguridad de las Naciones Unidas adoptada en virtud del Capítulo VII de la Carta de esa

Organización, el país del prestatario prohíba las importaciones de bienes de ese país o cualquier pago a personas o entidades en ese país.

Un Oferente no deberá tener conflicto de interés. Los Oferentes que sean considerados que tienen conflicto de interés serán descalificados. Se considerará que los Oferentes tienen conflicto de interés con una o más partes en este proceso si ellos:

- (a) están o han estado asociados, con una firma o con cualquiera de sus afiliados, que ha sido contratada por el Comprador para la prestación de servicios de consultoría para la preparación del diseño, las especificaciones técnicas y otros documentos que se utilizarán en el proceso de la adquisición de los bienes objeto de este Documento de Adquisición; o
- (b) presentan más de una Oferta en este proceso, excepto si se trata de ofertas alternativas permitidas o para diferentes lotes en el mismo proceso. Sin embargo, esto no limita la participación de subcontratistas en más de una Oferta.

Toda firma, individuo, empresa matriz o filial, u organización anterior constituida o integrada por cualquiera de los individuos designados como partes contratantes que el Banco declare inelegible de conformidad con lo dispuesto en los Procedimientos de Sanciones o que otra Institución Financiera Internacional (IFI) declare inelegible y con sujeción a lo dispuesto en acuerdos suscritos por el Banco concernientes al reconocimiento recíproco de sanciones y se encuentre bajo dicha declaración de inelegibilidad durante el periodo de tiempo determinado por el Banco, de acuerdo con lo indicado en la Cláusula 3.

Las empresas estatales del país Prestatario serán elegibles solamente si pueden demostrar que (i) tienen autonomía legal y financiera; (ii) operan conforme a las leyes comerciales; y (iii) no dependen de ninguna agencia del Prestatario.

Los Oferentes deberán proporcionar al Comprador evidencia satisfactoria de su continua elegibilidad, cuando el Comprador razonablemente la solicite.

6- ELEGIBILIDAD DE LOS BIENES Y SERVICIOS CONEXOS

Los contratistas o proveedores deberán cumplir con los criterios de nacionalidad, así como todos los Bienes y Servicios Conexos que hayan de suministrarse de conformidad con el contrato y que sean financiados por el Banco deben tener su origen en cualquier país miembro del Banco de acuerdo con el Anexo V, Elegibilidad. Asimismo, en los casos de contratación de obras, deberán atenderse las mismas disposiciones.

Para propósitos de esta cláusula, el término “bienes” incluye mercaderías, materias primas, maquinaria, equipos y plantas industriales; y “servicios conexos” incluye servicios tales como transporte, seguros, instalaciones, puesta en servicio, capacitación y mantenimiento inicial.

Los criterios para determinar el origen de los bienes y los servicios conexos se encuentran indicados en el Anexo V, Países Elegibles.

7- LUGAR Y FECHA LÍMITE DE PRESENTACIÓN DE LAS OFERTAS

Las Ofertas deberán ESTAR DIRIGIDAS al **Ministerio de Educación de la Nación, DIRECCIÓN DE CONTRATACIONES**. Deberán ENTREGARSE en la Secretaría de Infraestructura Educativa, con domicilio Senador Perez 581 en Código Postal: 4600 de la localidad de SAN SALVADOR DE JUJUY, Provincia de JUJUY y presentarse como límite hasta las 10:00 AM a los 21 días corridos posteriores a la fecha de publicación (o al día siguiente, de no ser día laborable) dentro de un sobre cerrado identificado como:

<p>Comparación de Precios CP N° PROMEDU-050-20</p> <p>Denominación de la obra: JARDIN "JARDIN A/C EN B° PATRICIO"</p> <p>Localidad: SAN PEDRO Departamento: SAN PEDRO Provincia: JUJUY</p> <p>Ministerio de Educación de la Nación</p> <p>[Nombre y/o logo que identifica al Oferente en el exterior del Sobre]</p>

Solicitamos que, por escrito, correo electrónico o carta, nos comuniquen dentro de los tres (3) días de recibida esta Invitación a Cotizar Precios, si presentarán o no su Oferta.

Se aclara a los participantes que, en caso de no haberse obtenido suficientes confirmaciones de participación, que permitan prever la obtención de 3 (tres) ofertas válidas para su comparación, se podrán cursar nuevas invitaciones a efectos de asegurar la competencia.

8- VALIDEZ DE LA OFERTA

La oferta tendrá validez por el término de 90 días corridos a contar de la fecha de presentación de las ofertas.

9- MONEDA DE LA COTIZACIÓN Y FORMA DE PAGO:

El monto de la cotización deberá expresarse en Pesos. El mes base de cotización de la oferta es el anterior al de apertura de ofertas.

Los precios cotizados deberán incluir todos los gastos de impuestos, flete, descarga y acarreo al lugar de entrega. Atento lo señalado, no se habrá de reconocer bajo ningún concepto costos adicionales a los ofertados originalmente.

El pago del cien por ciento (100%) del monto del contrato será realizado en pesos.

10- EVALUACION DE LAS OFERTAS

El Contratante examinará todas las Ofertas para confirmar que todos los documentos solicitados, han sido suministrados y determinará si cada documento entregado está completo. Si cualquiera de estos documentos o información faltaran, la Oferta será rechazada.

- a) La Carta de Oferta; (Anexo IV Condiciones Generales)
- b) Cómputo y presupuesto con la lista de ítems y cantidades indicados en la planilla de cotización del Anexo I de las Condiciones Generales, con los precios unitarios definidos por el Oferente, de acuerdo con lo establecido en las Cláusulas Generales y Particulares, en formato papel debidamente firmada y en formato digital.
- c) La Garantía de mantenimiento de la Oferta, conforme el Anexo VII de las Condiciones Generales.
- d) Los Análisis de Precios de todos los ítems, según modelo del Anexo PR - 4 del Pliego de Condiciones Particulares.
- e) Certificado de capacidad de contratación anual para licitar emitido por el Registro Nacional de Constructores y de Firmas Consultoras de Obras Públicas o el del Registro Provincial de la provincia donde se emplazará a obra. (ver monto de capacidades en Pliego de Condiciones Particulares)

Una vez determinadas las ofertas que se ajusten sustancialmente a los documentos del concurso, se procederá a su evaluación y comparación.

El Contratante verificará si las ofertas que haya determinado se ajustan a las condiciones del pliego y si contienen errores aritméticos. Los errores que se encuentren se corregirán de la siguiente manera:

- (a) si hay una discrepancia entre un precio unitario y el precio total obtenido al multiplicar ese precio unitario por las cantidades correspondientes, prevalecerá el precio unitario y el precio total será corregido a menos que el Comprador considere que hay un error obvio en la colocación del punto decimal, caso en el cual el total cotizado prevalecerá y el precio unitario se corregirá;
- (c) si hay un error en un total que corresponde a la suma o resta de subtotales, los subtotales prevalecerán y se corregirá el total; y
- (c) si hay una discrepancia entre palabras y cifras, prevalecerá el monto expresado en palabras a menos que la cantidad expresada en palabras corresponda a un error aritmético, en cuyo caso prevalecerán las cantidades en cifras de conformidad con los párrafos (a) y (b) mencionados.

El Comprador ajustará el monto indicado en la Oferta de acuerdo con el procedimiento antes expresado para la corrección de errores y; el nuevo monto se considerará obligatorio para el Oferente. Si el Oferente no estuviera de acuerdo con el monto corregido de la oferta, el Comprador rechazará la oferta.

Al evaluar las ofertas, el Comprador tendrá en cuenta, además del precio, el cumplimiento de las Especificaciones Técnicas que obran en Anexo III.

11-SOLICITUD DE ACLARACIÓN DE LAS OFERTAS

El Contratante con el fin de facilitar el análisis, revisión, evaluación y comparación de las Ofertas y Calificaciones del Oferente podrá, a su discreción, solicitar a cualquier Oferente aclaraciones sobre el contenido de su Oferta. No se considerarán aclaraciones a una Oferta presentada por un Oferente cuando dichas aclaraciones no sean respuesta a una solicitud del Contratante. La solicitud y la respuesta deberán ser hechas por escrito y no se solicitará,

ofrecerá o permitirá cambios en los Precios ni en los aspectos esenciales de la Oferta, excepto para confirmar errores aritméticos descubiertos por el Contratante en la evaluación de las Ofertas. Si un Oferente no ha entregado las aclaraciones a su Oferta en la fecha y hora fijadas en la solicitud de aclaración del Contratante, su Oferta podrá ser rechazada.

12- CUMPLIMIENTO DE LAS OFERTAS

Para determinar si la oferta se ajusta sustancialmente al Documento de Invitación a Cotizar Precios, el Comprador se basará en el contenido de la propia oferta. Los documentos de comprobación de la calificación de la empresa para ejecutar el contrato solo serán solicitados al potencial adjudicatario.

Una oferta que se ajusta sustancialmente al Documento de Invitación a Cotizar Precios es la que satisface todos los términos, condiciones y especificaciones estipuladas en dichos documentos sin desviaciones importantes, reservas u omisiones. Una desviación importante, reservación u omisión es aquella que:

- (a) afecta de una manera sustancial el alcance, la calidad o el funcionamiento de los Bienes y Servicios Conexos especificados en el Contrato; o
- (b) limita de una manera sustancial, contraria a los Documentos de Licitación, los derechos del Comprador o las obligaciones del Oferente en virtud del Contrato; o
- (c) de rectificarse, afectaría injustamente la posición competitiva de los otros Oferentes que presentan ofertas que se ajustan sustancialmente a los Documentos de Licitación.

Si una oferta no se ajusta sustancialmente a los Documentos de Invitación a Cotizar Precios, deberá ser rechazada por el Comprador y el Oferente no podrá ajustarla posteriormente mediante correcciones de desviaciones importantes, reservaciones u omisiones.

13- COMPARACIÓN DE LAS OFERTAS

El Comprador comparará todas las Ofertas que cumplen sustancialmente con los requisitos establecidos en el documento de Invitación a Cotizar Precios del concurso, para determinar la Oferta evaluada como la más baja, de conformidad con las Cláusulas 10 y 12.

14- DERECHO DEL COMPRADOR A ACEPTAR Y RECHAZAR LAS OFERTAS

El Comprador se reserva el derecho a aceptar o rechazar cualquier Oferta, de anular el proceso y rechazar todas las Ofertas en cualquier momento antes de adjudicar el Contrato, sin que por ello adquiera responsabilidad alguna ante los Oferentes.

15- COMPROBACIÓN DE ANTECEDENTES Y CAPACIDAD

Una vez definida la oferta evaluada más baja, se solicitará a su oferente la documentación de comprobación de sus calificaciones para ejecutar el contrato y se procederá a su análisis y verificación.

16- ADJUDICACIÓN

Comprobada su calificación para ejecutar el trabajo, se adjudicará el Contrato al Oferente cuya Oferta haya sido evaluada como la más baja y cumple sustancialmente con los requisitos del documento de Invitación a Cotizar Precios del concurso.

17- NOTIFICACIÓN DE ADJUDICACIÓN Y ORDEN DE COMPRA:

Vencido el plazo estipulado en la cláusula anterior y antes de la expiración del período de Validez de las Ofertas, el Comprador notificará por escrito al Oferente seleccionado que su Oferta ha sido aceptada

Mientras se prepara el Contrato formal y es perfeccionada, la notificación de adjudicación constituirá la Orden de Compra.

El Comprador notificará por escrito a los oferentes los resultados de la evaluación y adjudicación de la Comparación de Precios.

Como resultado del proceso de solicitud de cotización, el contratante suscribirá el contrato utilizando el modelo incluido en el **Anexo VI** de este documento. El Contrato se extenderá en original y duplicado; el primero quedará en poder del Adjudicatario, el cual entregará al comprador la copia debidamente firmada, con lo cual se considerará constituido el acuerdo entre las partes.

18- GARANTÍA DE LOS BIENES

El Contratista garantizará que todos los bienes suministrados en virtud del Contrato son nuevos, sin uso y del último modelo vigente a la fecha límite fijado para presentar ofertas.

El Contratista garantizará además que todos los bienes suministrados en virtud del Contrato estarán libres de defectos atribuibles al diseño, los materiales o la confección o a cualquier acto u omisión del proveedor que pudiera manifestarse en ocasión del uso normal de los bienes en las condiciones imperantes en el país.

La garantía permanecerá en vigor durante veinticuatro (24) meses a partir de la fecha en que los bienes hayan sido entregados o puestos en uso.

El Contratante notificará de inmediato y por escrito al Contratista cualquier reclamo a que hubiera lugar con arreglo a la garantía y el Contratista reparará o reemplazará los bienes defectuosos en todo o en parte, sin costo para el Contratante.

19- SEGUROS

Cuando los bienes que deban suministrarse sean transportados por el Contratista, éste deberá constituir un seguro por un monto equivalente al ciento diez por ciento (110 %), del valor de los bienes; el seguro cubrirá los bienes "de depósito a depósito" contra todo riesgo. La firma aseguradora deberá cumplir con los requisitos de nacionalidad establecidos en el Anexo VI.

20.a RECEPCIÓN PROVISIONAL

Se realizará cuando la OBRA haya sido concluida completamente en todos los trabajos contractualmente acordados, incluidas las órdenes de cambio y contratos modificatorios. El INSPECTOR hará constar en Acta el estado y cualquier detalle, reserva, deficiencia u

observación sobre la OBRA que recibe provisionalmente; las observaciones deberán ser solucionadas por el contratista dentro del plazo establecido para la recepción definitiva.

Con una anticipación mínima de (5) días hábiles antes del vencimiento del plazo de ejecución de la OBRA, el CONTRATISTA mediante carta o Libro de Órdenes solicitará al INSPECTOR señale día y hora para la Recepción Provisional de la OBRA.

Si luego de la inspección, a juicio del INSPECTOR la OBRA se halla correctamente ejecutada, conforme a los planos y documentos del CONTRATO, hará conocer al GERENTE de OBRA su intención de proceder a la recepción provisional; este proceso no deberá exceder el plazo de quince (15) días hábiles.

Recibida la carta de aceptación del GERENTE de OBRA y dentro del plazo máximo de tres (5) días hábiles, el INSPECTOR procederá a dicha Recepción Provisional, y se elaborará el Acta de Recepción Provisoria, de existir, se harán constar todas las deficiencias, anomalías e imperfecciones, instruyéndose sean subsanadas por el CONTRATISTA dentro de los diez (10) días calendarios siguientes a la fecha de Recepción Provisional.

Si a juicio del GERENTE de OBRAS, las deficiencias y observaciones anotadas no son de magnitud y el tipo de obra lo permite, podrá autorizar que la OBRA sea utilizada, sin perjuicio de que se realicen las correcciones que ameritan. Empero si dichas anomalías fueran mayores, el GERENTE de OBRAS rechazará la recepción y consiguientemente, correrán las multas y sanciones al CONTRATISTA hasta que la OBRA sea entregada en forma satisfactoria. En caso de que el CONTRATISTA no accediera a lo requerido por el GERENTE de OBRAS, se podrá utilizar el Fondo de Reparación para la contratación de los trabajos, sin que ello genere reclamo alguno por parte de la CONTRATISTA.

Cuando la ejecución de las obras haya considerado la provisión de bienes y/o de servicios conexos, las acciones previstas en la Recepción Provisional se harán extensivas para una recepción conforme de los mismos.

21. b RECEPCIÓN DEFINITIVA

Se realizará una vez que el Contratista cumpla las siguientes condiciones:

- ha resuelto las observaciones que se hubiesen presentado en la recepción provisional de las obras
- ha transcurrido hasta **ciento ochenta días (180)** calendario para obras con plazo de ejecución de hasta 180 días inclusive), o **trescientos sesenta y cinco (365)** días calendario (para obras con plazo de ejecución más de 180 días), a fin de verificar el funcionamiento de la OBRA.
- haya entregado los planos (un original, dos copias y medio digital-CD), manuales y/u otros documentos pertinentes a las obras ejecutadas y/o bienes y servicios conexos efectuados

El INSPECTOR señalará la fecha y hora para la Recepción Definitiva y pondrá en conocimiento al GERENTE de OBRA. Participarán en este acto el INSPECTOR, y el SUPERVISOR; se elaborará el Acta de Recepción Definitiva.

Si en la inspección se establece que no se subsanaron o corrigieron las deficiencias observadas, no se procederá a la recepción definitiva hasta que la OBRA esté concluida a satisfacción.

Los documentos de la OBRA también serán objeto de revisión, observación o aprobación, para una conformidad final de su recepción.

Si posteriormente a la Recepción Definitiva de la Obra, ésta presentara deficiencias de construcción, el CONTRATISTA queda sujeto a las penalidades que pudiera tener lugar, por la naturaleza del presente contrato. El CONTRATISTA tendrá la responsabilidad emergente de daños y perjuicios establecidos en las leyes Civiles vigentes en el país.

22- FACTURACIÓN Y PAGO

CERTIFICADO O PLANILLA DE LIQUIDACIÓN FINAL Y PROCEDIMIENTO DE PAGO

Dentro de los diez (10) días siguientes a la fecha de Recepción Definitiva, el INSPECTOR elaborará una planilla de cantidades finales de obra, con base en la OBRA efectiva y realmente ejecutada. Esta planilla será cursada al CONTRATISTA para que dentro de diez (10) días subsiguientes elabore la planilla o Certificado de Liquidación Final y la presente al INSPECTOR.

El INSPECTOR y el CONTRATANTE, no darán por finalizada la liquidación, si el CONTRATISTA no hubiese cumplido con todas sus obligaciones de acuerdo a los términos del contrato y de sus documentos anexos.

Sin embargo, aún después de efectivizarse el pago final, en caso de establecerse anomalías será factible reclamar la restitución de montos que resultasen como indebidamente pagados al CONTRATISTA.

Se deberá descontar del importe del Certificado Final los siguientes conceptos:

- Sumas anteriores ya pagadas en los certificados o planillas de avance de obra.
- Reposición de daños, si hubiere.
- El porcentaje correspondiente a la recuperación del anticipo si hubiera saldos pendientes.
- Las multas y penalidades, si hubiere.

Asimismo, el CONTRATISTA podrá establecer el importe de los pagos pendientes, que hubiesen sido reclamados sustentada y oportunamente (dentro de los cinco (5) días de sucedido el hecho que originó el reclamo).

23- IMPUESTOS Y DERECHOS

El pago de todos los impuestos, derechos de licencia, etc. que graven los bienes objeto del Contrato hasta el momento de la entrega será a cargo del Contratista.

ANEXOS

- I Lista de ítems y cantidades.**
- II Modelo Plan de trabajos y Curva de inversiones en formato porcentual.**
- III Especificaciones Técnicas.**
- IV Carta Oferta.**
- V Elegibilidad**
- VI Modelo de Contrato.**
- VII Garantía de Mantenimiento de Oferta**
- VIII Prácticas prohibidas**

**ANEXO I. LISTA DE ITEMS Y CANTIDADES
COMPUTO Y PRESUPUESTO**

**GOBIERNO DE LA PROVINCIA DE JUJUY**

MINISTERIO DE EDUCACIÓN

Secretaría de Infraestructura Educativa

PRECIO BASE : JUNIO

OBRA: CONSTRUCCION JARDÍN 6 SALAS - BARRIO SAN PATRICIO**LOCALIDAD: SAN PEDRO**

Fecha: 01/07/2020

DEPARTAMENTO: SAN PEDRO DE JUJUY

Hoja N° 1

PROVINCIA: JUJUY

PRESUPUESTO								
Nº	ITEM	DESIGNACION DE LAS OBRAS	COMPUTO		PRESUPUESTO			% de INCID.
			Unidad	Cantidad	Costo Unit.	Costo Item	Costo Rubro	
1		TRABAJOS PREPARATORIOS					\$ 1.638.572,96	3,75%
	1.1	Cartel de obra	Global	1,00	\$ 21.573,55	\$ 21.573,55		
	1.2	Instalación de obrador y baño p/personal	Global	1,00	\$ 187.968,96	\$ 187.968,96		
	1.3	Oficina de Inspección c/baño y equipam.	Global	1,00	\$ 172.968,96	\$ 172.968,96		
	1.4	Cercado provisorio de obra	ml.	201,00	\$ 819,64	\$ 164.747,32		
	1.5	Cerco olímpico alambre N°12 malla 63 mm, alambre h=1,50 m y murete 0,40 m	ml.	150,00	\$ 3.094,32	\$ 464.148,48		
	1.6	Limpieza de terreno	m2	2.284,00	\$ 98,46	\$ 224.892,10		
	1.7	Replanteo	m2	1.552,00	\$ 152,56	\$ 236.773,60		
	1.8	Cumplimiento Plan de Gestión Ambiental y Social. Condiciones de Higiene y Seguridad	Global	1,00	\$ 165.500,00	\$ 165.500,00		
2		MOVIMIENTO DE SUELOS					\$ 2.026.792,38	4,64%
	2.1	Relleno y nivelación	m3	1.162,17	\$ 1.712,04	\$ 1.989.676,34		
	2.2	Excavación de zanjas para instalaciones	m3	50,00	\$ 742,32	\$ 37.116,04		
3		ESTRUCTURA RESISTENTE					\$ 12.732.995,85	29,16%
	3.1	HºAº para platea	m3	186,66	\$ 30.094,66	\$ 5.617.468,30		
	3.2	Perfil UPN N° 10	kg	8.780,00	\$ 336,45	\$ 2.954.065,33		
	3.3	Perfil "C" 80 - 100 - 120 - 160 - 200 mm	kg	13.977,00	\$ 297,74	\$ 4.161.462,22		
4		TABIQUES					\$ 5.178.586,93	11,86%
	4.1	Tabique (1) exterior con una cara exterior y otra cara a sala	m2	450,33	\$ 6.570,36	\$ 2.958.830,67		
	4.2	Tabique (2) interior con una cara húmeda y otra cara a sala - estructura 70 mm	m2	70,21	\$ 2.928,55	\$ 205.613,65		
	4.3	Tabique (3) interior con 2 caras secas con estructura 100 mm (Divisoria placares salas)	m2	107,50	\$ 3.081,84	\$ 331.297,78		
	4.4	Tabique (4) exterior con una cara exterior y otra cara a local sanitario incluso Tan.Rese.	m2	60,50	\$ 5.911,13	\$ 357.623,43		
	4.5	Tabique (5) interior c/2 caras secas y aislac.	m2	13,50	\$ 2.672,06	\$ 36.072,83		
	4.6	Tabique (6) interior con dos caras húmedas estructura 100 mm (Entre baños salas)	m2	12,67	\$ 3.440,86	\$ 43.595,70		
	4.7	Tabique (7) exterior con placa cementicia y otra cara húmeda a cocina - dep. general	m2	55,00	\$ 5.911,13	\$ 325.112,21		
	4.8	Tabique (8) interior con dos caras secas estructura 70 mm (Entre gabinetes)	m2	3,60	\$ 2.672,06	\$ 9.619,42		
	4.9	Tabique (9) p/gabinetes exteriores, ambas caras placas cementicias - sin aislación	m2	37,50	\$ 6.367,13	\$ 238.767,41		
	4.10	Tabique (10) exterior c/1 cara exterior chapa ondulada y otra cara a locales	m2	121,02	\$ 5.553,25	\$ 672.053,83		
5		CONTRAPISOS					\$ 1.635.108,04	3,74%
	5.1	Contrapiso armado c/malla sima 15x15 Ø 6 y junta dilatación cada 4,00m	m2	911,80	\$ 1.176,17	\$ 1.072.428,16		
	5.2	Carpeta de asiento de cemento	m2	911,80	\$ 617,11	\$ 562.679,88		
6		REVESTIMIENTOS					\$ 887.467,45	2,03%
	6.1	Porcelanato blanco 30x30cm, 1º calidad.	m2	150,20	\$ 1.084,80	\$ 162.936,99		
	6.2	Revestimiento plástico tabiques exteriores	m2	679,40	\$ 1.066,43	\$ 724.530,46		
7		PISOS					\$ 3.144.404,51	7,20%
	7.1	Mosaico granítico 30x30 tipo Biangino. Incluye pulido de superficies	m2	570,00	\$ 2.271,34	\$ 1.294.663,46		
	7.2	Piso vinílico	m2	238,00	\$ 2.956,78	\$ 703.713,05		
	7.3	Vereda perimetral 1,00 m. de ancho incluye canal HºAº, terminación carpeta fratazada	m2	209,36	\$ 1.741,75	\$ 364.653,28		
	7.4	Piso patio interior y de ingreso con carpeta lisada fratazada, ferrite color y junta dilat.	m2	619,93	\$ 1.043,12	\$ 646.660,53		
	7.5	Vereda municipal HºAº c/malla sima 15x15 junta dilatación c/3m. y carpeta fratazada	m2	74,70	\$ 1.803,40	\$ 134.714,20		
Pasa a hoja N° 2.....							\$ 27.243.928,12	62,39%

**GOBIERNO DE LA PROVINCIA DE JUJUY**

MINISTERIO DE EDUCACIÓN

Secretaría de Infraestructura Educativa

OBRA: CONSTRUCCION JARDÍN 6 SALAS - BARRIO SAN PATRICIO

LOCALIDAD: SAN PEDRO

Fecha: 01/07/2020

DEPARTAMENTO: SAN PEDRO DE JUJUY

Hoja N° 2

PROVINCIA: JUJUY

PRESUPUESTO								
N°	ITEM	DESIGNACION DE LAS OBRAS	COMPUTO		PRESUPUESTO			% de INCID.
			Unidad	Cantidad	Costo Unit.	Costo Item	Costo Rubro	
					Viene de hoja N° 1.....		\$ 27.243.928,12	62,39%
8		ZOCALOS					\$ 176.741,61	0,40%
	8.1	Zocalo de mosaico granitico, e=0,10m	ml	223,00	\$ 506,87	\$ 113.032,08		
	8.2	Zócalo de madera	ml.	123,00	\$ 246,71	\$ 30.345,18		
	8.3	Zocalo de cemento fratazado, h=0,40m	m2	51,34	\$ 649,87	\$ 33.364,35		
9		MARMOLERÍA					\$ 48.135,51	0,11%
	9	Granito natural gris mara, e=25mm	m2	3,44	\$ 13.992,88	\$ 48.135,51		
10		CUBIERTAS Y TECHOS					\$ 3.681.280,89	8,43%
	10.1	Cubierta chapa panel sandwich	m2	905,00	\$ 3.895,88	\$ 3.525.773,50		
	10.2	Cubierta chapa autoportante N° 24, AUL-1-950, s/estructura metalica s/calculo, incluye aislacion termica c/membrana TBA 10 una cara c/aluminio	m2	43,65	\$ 3.562,60	\$ 155.507,39		
11		CIELORRASOS					\$ 150.067,88	0,34%
	11.1	De placas de yeso tipo Durlock incluye aislacion con lana de vidrio de 2"	m2	94,20	\$ 1.593,08	\$ 150.067,88		
12		CARPINTERIAS					\$ 3.716.462,00	8,51%
	12.1	PV01 puerta-balcón corrediza (2,30x2,10)	N°	3,00	\$ 55.545,00	\$ 166.635,00		
	12.2	V01 corrediza + paño fijo (1,75x1,60 m)	N°	14,00	\$ 32.200,00	\$ 450.800,00		
	12.3	V02 paños fijos (0,90x1,60 m)	N°	8,00	\$ 15.120,00	\$ 120.960,00		
	12.4	V03 [A+B] banderola+paño fijo (1,15x0,50)	N°	6,00	\$ 6.612,50	\$ 39.675,00		
	12.5	V04 corrediza (2,30x1,20 m)	N°	2,00	\$ 31.740,00	\$ 63.480,00		
	12.6	V05 ventiluz + paño fijo (0,50x1,20 m)	N°	3,00	\$ 6.900,00	\$ 20.700,00		
	12.7	V06 paño fijo (1,20x1,20 m)	N°	2,00	\$ 15.120,00	\$ 30.240,00		
	12.8	V07 corrediza + paño fijo (2,30x1,60 m)	N°	1,00	\$ 42.320,00	\$ 42.320,00		
	12.9	V08 guillotina (paño móvil/fijo) (0,70x1,00)	N°	3,00	\$ 8.050,00	\$ 24.150,00		
	12.10	V09 guillotina (paño móvil/fijo) (1,20x1,00)	N°	1,00	\$ 13.800,00	\$ 13.800,00		
	12.11	V10 banderola + paño fijo (2,30x0,90 m)	N°	13,00	\$ 23.805,00	\$ 309.465,00		
	12.12	V11 paño fijo celosía (2,30x0,90 m)	N°	1,00	\$ 24.840,00	\$ 24.840,00		
	12.13	V12 banderola + paño fijo (2,30x0,90 m)	N°	2,00	\$ 23.805,00	\$ 47.610,00		
	12.14	V24 paño fijo (1,00x0,50 m)	N°	6,00	\$ 5.250,00	\$ 31.500,00		
	12.15	PF 01 paño fijo circular (1,40x1,40 m)	N°	4,00	\$ 22.540,00	\$ 90.160,00		
	12.16	PF 02 paño fijo circular 1,20 x 1,20 m)	N°	3,00	\$ 16.560,00	\$ 49.680,00		
	12.17	PF 03 paño fijo circular (0,80 x 0,80 m)	N°	6,00	\$ 7.360,00	\$ 44.160,00		
	12.18	PF 04 paño fijo circular (0,50 x 0,50 m)	N°	4,00	\$ 2.875,00	\$ 11.500,00		
	12.19	PCH 02 puerta marco chapa (0,90x2,10 m)	N°	1,00	\$ 16.065,00	\$ 16.065,00		
	12.20	PCH 03 puerta marco chapa (1,65x2,10 m)	N°	3,00	\$ 29.452,50	\$ 88.357,50		
	12.21	PCH 04 B puerta marco chapa (2,80x2,10 m)	N°	1,00	\$ 49.980,00	\$ 49.980,00		
	12.22	P01 marco chapa-hoja madera (1,30x2,10)	N°	8,00	\$ 25.935,00	\$ 207.480,00		
	12.23	P02 marco chapa-hoja madera (2,12x2,10)	N°	2,00	\$ 42.294,00	\$ 84.588,00		
	12.24	P03 marco chapa-hoja placa (1,00x2,10)	N°	1,00	\$ 19.950,00	\$ 19.950,00		
	12.25	P04 marco chapa-hoja placa (0,90x2,10 m)	N°	2,00	\$ 17.955,00	\$ 35.910,00		
	12.26	P05 marco chapa-hoja placa (0,90x2,10 m)	N°	8,00	\$ 17.388,00	\$ 139.104,00		
	12.27	P06 marco chapa-hoja placa (1,00x2,10 m)	N°	1,00	\$ 19.950,00	\$ 19.950,00		
	12.28	P08A marco chapa - hoja placa (2,90x2,10)	N°	4,00	\$ 57.855,00	\$ 231.420,00		
	12.29	T01 tabique estructura aluminio - hoja placa madera (3,45x2,60 m)	N°	1,00	\$ 148.005,00	\$ 148.005,00		
	12.30	T 02 tabique estructura aluminio - hoja placa madera (2,70x2,60 m)	N°	1,00	\$ 115.830,00	\$ 115.830,00		
					Pasa a hoja N° 3.....		\$ 35.016.616,01	80,19%



OBRA: CONSTRUCCION JARDÍN 6 SALAS - BARRIO SAN PATRICIO
LOCALIDAD: SAN PEDRO
DEPARTAMENTO: SAN PEDRO DE JUJUY
PROVINCIA: JUJUY

Fecha: 01/07/2020
 Hoja N° 3

PRESUPUESTO								
N°	ITEM	DESIGNACION DE LAS OBRAS	COMPUTO		PRESUPUESTO			% de INCID.
			Unidad	Cantidad	Costo Unit.	Costo Item	Costo Rubro	
Viene de hoja N° 2.....						\$ 35.016.616,01	80,19%	
	12.31	Tabique estructura aluminio sanitario (separador 1,10x2,00 m)	N°	8,00	\$ 36.300,00	\$ 290.400,00		
	12.32	PH 01 Portón corredizo (3,00x2,35 m) + rejas fijas (7,02x2,35 m)	N°	1,00	\$ 183.652,50	\$ 183.652,50		
	12.33	PH 01 B rejas fijas (2,70x2,35 m)	N°	1,00	\$ 47.587,50	\$ 47.587,50		
	12.34	PH 03 puerta (0,90x2,35 m)	N°	1,00	\$ 23.265,00	\$ 23.265,00		
	12.35	R 02 puerta (2,80x2,10 m)	N°	1,00	\$ 64.680,00	\$ 64.680,00		
	12.36	Mueble de guardado (SUM y Salas)	N°	7,00	\$ 36.562,50	\$ 255.937,50		
	12.37	Mueble sobre piletón (Salas)	N°	6,00	\$ 12.937,50	\$ 77.625,00		
	12.38	Alacena y estantes	Global	1,00	\$ 35.000,00	\$ 35.000,00		
13		INSTALACION ELECTRICA					\$ 1.736.752,70 3,98%	
	13.1	Bocas s/plano, incluye provisión artefactos y split, termotanques eléctricos	Global	1,00	\$ 1.736.752,70	\$ 1.736.752,70		
14		INST. DE SIST. DE PROT. CONTRA RAYOS					\$ 126.750,00 0,29%	
	14.1	Completa seg. Normas, Planos y Pliegos de Especificaciones Técnicas	Global	1,00	\$ 126.750,00	\$ 126.750,00		
15		INSTALACIÓN DE CORRIENTES DÉBILES					\$ 223.948,26 0,51%	
	15.1	Completa seg. Normas, Planos y Pliegos de Especificaciones Técnicas incluye Red de Datos, Telefonía y Alarmas	Global	1,00	\$ 223.948,26	\$ 223.948,26		
16		INSTALACION SANITARIA					\$ 2.254.398,30 5,16%	
	16,1	Red Primaria y Secundaria	Global	1,00	\$ 479.659,21	\$ 479.659,21		
	16,2	Cañerías de agua fría y caliente	Global	1,00	\$ 543.613,77	\$ 543.613,77		
	16,3	Artefactos y accesorios	Global	1,00	\$ 575.591,06	\$ 575.591,06		
	16,4	Cañerías de desagüe pluvial	Global	1,00	\$ 383.727,37	\$ 383.727,37		
	16,5	Instalación Tanque de Reserva y colectora	Global	1,00	\$ 271.806,89	\$ 271.806,89		
17		INSTALACION GAS NATURAL					\$ 295.043,61 0,68%	
	17,1	Instalación completa incluye cañerías, artefactos y ventilaciones	Global	1,00	\$ 295.043,61	\$ 295.043,61		
18		INSTALACION DE SEGURIDAD					\$ 139.825,96 0,32%	
	18,1	Matafuegos 5 Kg, Tipo ABC (s/planos) + Señalética de emergencia y evacuación	N°	7,00	15.858,12	\$ 111.006,84		
	18,2	Matafuegos 6Lts. Acetato Potasico	N°	1,00	\$ 28.819,12	\$ 28.819,12		
19		PINTURA					\$ 560.334,26 1,28%	
	19,1	Látex interior p/muros.	m2	1.060,90	\$ 385,52	\$ 409.002,45		
	19,2	Latex p/cielorrasos de durlock.	m2	94,20	\$ 434,36	\$ 40.917,12		
	19,3	Esmalte sintético p/sup.metálicas.	m2	46,51	\$ 611,01	\$ 28.418,07		
	19,4	Barniz marino p/carpintería de madera	m2	74,82	\$ 462,60	\$ 34.611,79		
	19,5	Antioxidante p/estructura metálica de cubierta	m2	77,27	\$ 613,24	\$ 47.384,83		
20		EQUIPAMIENTO					\$ 2.608.284,45 5,97%	
	20,1	Provisión de equipamiento móvil seg. Pliego	Global	1,00	\$ 2.608.284,45	\$ 2.608.284,45		
Pasa a hoja N° 4.....						\$ 42.961.953,56	98,39%	



GOBIERNO DE LA PROVINCIA DE JUJUY
MINISTERIO DE EDUCACIÓN
Secretaría de Infraestructura Educativa

OBRA: CONSTRUCCION JARDÍN 6 SALAS - BARRIO SAN PATRICIO

LOCALIDAD: SAN PEDRO

DEPARTAMENTO: SAN PEDRO DE JUJUY

PROVINCIA: JUJUY

Fecha: 01/07/2020

Hoja N° 4

PRESUPUESTO								
N°	ITEM	DESIGNACION DE LAS OBRAS	COMPUTO		PRESUPUESTO			% de INCID.
			Unidad	Cantidad	Costo Unit.	Costo Item	Costo Rubro	
Viene de hoja N° 3.....							\$ 42.961.953,56	98,39%
21		VIARIOS					\$ 703.028,54	1,61%
	21,1	Mesada de acero inoxidable en cocina	m2	3,82	\$ 19.678,88	\$ 75.173,34		
	21,2	provisión de heladera industrial 3 puertas	N°	1	\$ 110.000,00	\$ 110.000,00		
	21,3	Rejillas varias, ángulos escalones	Global	1,00	\$ 27.332,03	\$ 27.332,03		
	21,4	Mástil con accesorios plataforma	Global	1,00	\$ 33.008,86	\$ 33.008,86		
	21,5	Espejos de cristal tipo float, e=6mm	m2	5,70	\$ 3.680,06	\$ 20.976,34		
	21,6	Vidrios laminados transparente 3+3 - DVH	m2	17,50	\$ 9.634,95	\$ 168.611,65		
	21,7	Jardinería, bancos y parqueización	Global	1,00	\$ 72.543,81	\$ 72.543,81		
	21,8	Placa de Inauguración	N°	1,00	\$ 6.580,50	\$ 6.580,50		
	21,9	Señalética	Global	1,00	\$ 34.344,06	\$ 34.344,06		
	21,10	Cartel con nombre de la Escuela	Global	1,00	\$ 41.845,49	\$ 41.845,49		
	21,11	Limpieza final de obra	m2	450,00	\$ 250,25	\$ 112.612,46		
TOTAL PRECIO FINAL							\$ 43.664.982,10	100,00%
Sub Total 1							\$ 43.664.982,10	
Gastos Generales 10,00%							\$ 4.366.498,21	
Beneficio 10,00%							\$ 4.366.498,21	
Sub Total 2							\$ 52.397.978,51	
Impuestos (IVA + IB) 24,00%							\$ 12.575.514,84	
TOTAL							\$ 64.973.493,36	

ANEXO II. PLAN DE TRABAJOS y CURVAS DE INVERSIONES

OBRA: CONSTRUCCIÓN JARDIN 6 SALAS - BARRIO SAN PATRICIO
 LOCALIDAD: SAN PEDRO
 DEPARTAMENTO: SAN PEDRO DE JUJUY

PLAN DE AVANCE Y CURVA DE INVERSIONES																	
Nº	DESCRIPCION	MONTO CONTRATO			PLAZO DE EJECUCION DE OBRA												% Inv. Acumul.
		COSTO	PRECIO	%	1º mes	2º mes	3º mes	4º mes	5º mes	6º mes	7º mes	8º mes	9º mes	10º mes	11º mes	12º mes	
CONSTRUCCION OBRA NUEVA																	
1	TRABAJOS PREPARATORIOS	\$ 1.638.572,96	\$ 2.438.196,57	3,75%	3,753%											100%	
2	MOVIMIENTO DE SUELOS	\$ 2.026.792,38	\$ 3.015.867,06	4,64%	4,64%												
3	ESTRUCTURA RESISTENTE	\$ 12.732.995,85	\$ 18.946.697,83	29,16%	1,29%	9,01%	4,60%	7,47%	6,79%							90%	
4	TABIQUES	\$ 5.178.586,93	\$ 7.705.737,35	11,86%						1,19%	3,56%	4,74%	3,97%				
5	CONTRAPISOS	\$ 1.635.108,04	\$ 2.433.040,76	3,74%			1,72%	1,38%	0,64%							80%	
6	REVESTIMIENTOS	\$ 887.467,45	\$ 1.320.551,57	2,03%			0,11%	0,15%	0,11%	0,50%	0,66%	0,50%					
7	PISOS	\$ 3.144.404,51	\$ 4.678.873,91	7,20%			1,58%	1,64%	1,19%	1,83%	0,61%	0,16%				70%	
8	ZOCALOS	\$ 176.741,61	\$ 262.991,51	0,40%					0,04%	0,04%	0,16%	0,16%					
9	MARMOLERÍA	\$ 48.135,51	\$ 71.625,64	0,11%							0,11%					60%	
10	CUBIERTAS Y TECHOS	\$ 3.681.280,89	\$ 5.477.745,97	8,43%					3,23%	2,42%	2,60%	0,18%					
11	CIELORRASOS	\$ 150.067,88	\$ 223.301,01	0,34%									0,34%			50%	
12	CARPINTERIAS	\$ 3.716.462,00	\$ 5.530.095,46	8,51%						0,85%	0,85%	1,70%	1,70%	3,40%			
13	INSTALACION ELECTRICA	\$ 1.736.752,70	\$ 2.584.288,02	3,98%									1,19%	1,19%	1,59%	40%	
14	INST. DE SIST. DE PROT. CONTRA RAYOS	\$ 126.750,00	\$ 188.604,00	0,29%										0,15%	0,15%		
15	INSTALACIÓN DE CORRIENTES DÉBILES	\$ 223.948,26	\$ 333.235,01	0,51%						0,08%	0,08%		0,21%	0,15%		30%	
16	INSTALACION SANITARIA	\$ 2.254.398,30	\$ 3.354.544,67	5,16%	0,33%	0,48%	0,79%	0,31%	0,37%	0,50%	0,37%	0,33%		0,35%	0,66%	0,66%	
17	INSTALACION GAS NATURAL	\$ 295.043,61	\$ 439.024,90	0,68%		0,20%	0,20%								0,27%		
18	INSTALACION DE SEGURIDAD	\$ 139.825,96	\$ 208.061,04	0,32%												0,32%	
19	PINTURA	\$ 560.334,26	\$ 833.777,37	1,28%					0,11%		0,02%	0,03%	0,02%	0,71%	0,40%		
20	EQUIPAMIENTO	\$ 2.608.284,45	\$ 3.881.127,26	5,97%											2,99%	2,99%	
21	VARIOS	\$ 703.028,54	\$ 1.046.106,46	1,61%									0,03%	0,12%	0,33%	1,13%	
T O T A L E S		\$ 43.664.982,10	\$ 64.973.493,36	100,00%	10,01%	9,69%	9,01%	10,95%	12,49%	7,40%	9,22%	7,80%	5,52%	6,28%	6,38%	5,24%	
MONTOS PROGRAMADOS		Inv. Mensual			\$ 6.504.062,78	\$ 6.296.904,93	\$ 5.851.923,36	\$ 7.117.819,77	\$ 8.113.316,52	\$ 4.808.719,91	\$ 5.992.775,16	\$ 5.069.861,41	\$ 3.588.767,83	\$ 4.077.802,38	\$ 4.143.856,79	\$ 3.407.682,52	
		Inv. acumulado			\$ 6.504.062,78	\$ 12.800.967,71	\$ 18.652.891,07	\$ 25.770.710,84	\$ 33.884.027,36	\$ 38.692.747,27	\$ 44.685.522,43	\$ 49.755.383,84	\$ 53.344.151,67	\$ 57.421.954,05	\$ 61.565.810,84	\$ 64.973.493,36	
		% de inv. Mensual			10,01%	9,69%	9,01%	10,95%	12,49%	7,40%	9,22%	7,80%	5,52%	6,28%	6,38%	5,24%	
		% de inv. acum.			10,01%	19,70%	28,71%	39,66%	52,15%	59,55%	68,78%	76,58%	82,10%	88,38%	94,76%	100,00%	

ANEXO III. Especificaciones Técnicas



OBRA: JARDÍN INDEPENDIENTE A CREAR 6 Salas

BARRIO: SAN PATRICIO

LOCALIDAD: SAN PEDRO

DEPARTAMENTO: SAN PEDRO

MEMORIA TÉCNICA DESCRIPTIVA

SAN PEDRO

San Pedro es una localidad de la Provincia de Jujuy ubicada 60 Km. al este de la ciudad de San Salvador de Jujuy. El clima es tropical serrano con estación seca. Las precipitaciones son en verano con una media en el orden de los 550 a 750 mm. Las temperaturas pueden ser superiores a los 30 ° en verano y 10° y 15 ° en invierno, siendo los extremos térmicos 2,2 ° y 39,6°.

De acuerdo a la clasificación de los “Criterios y Normativa Básica de Arquitectura escolar” está en la Zona III en la subzona III a (Templada Cálida).

Según los últimos datos de población, podemos afirmar que de un total de 61582 habitantes, aproximadamente el 34.95% cuenta con NBI, es decir 21522 personas.

De acuerdo a los dos últimos censos realizados, podemos destacar que la tasa de crecimiento poblacional, es de un 6.1% anual, acentuado por fuertes corrientes migratorias, en su mayoría peones de cosecha, provenientes del sur de Bolivia.

Las características socio-económicas de la población corresponden en su mayoría a un nivel “medio bajo”. La principal actividad económica es el cultivo de la tierra (caña de azúcar, tabaco, sorgo, maíz, poroto, frutales, hortalizas, y otros cultivos), lo que genera una gran demanda de mano de obra estacional.

INTRODUCCIÓN

Actualmente la ciudad se está extendiendo, en terrenos perteneciente al estado provincial, a fin de conformar el tejido urbano, atendiendo a la gran demanda de viviendas, generada a través de los programas de EMERGENCIA HABITACIONAL.

Con la construcción de este edificio escolar se distribuirá la población educativa en forma homogénea respondiendo a los requerimientos y localización de la ciudad. Recuperando la matrícula que

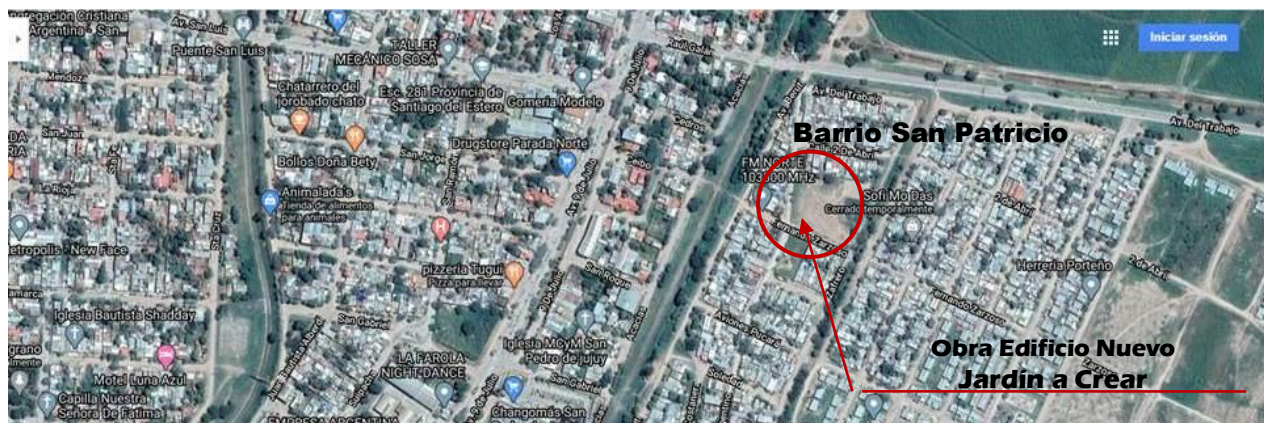


a la fecha asiste a establecimientos de la zona centro, saturando la capacidad instalada de los mismos, además de descomprimir espacios complementarios o mínimos empleados como aulas provisorias.

El sector de análisis contará, por lo anteriormente expuesto, con aproximadamente 1200 familias, en su mayoría de escasos recursos, hecho que refuerza la necesidad de dotar al sector de una oferta educativa de Nivel Inicial.

La creación de este establecimiento permitirá resolver la situación de hacinamiento y de déficit de aulas de los establecimientos existentes, evidenciado claramente en el análisis de la oferta educativa y la demanda de la localidad.

UBICACIÓN Y ENTORNO



El terreno propuesto se ubica en el sector del Barrio San Patricio. El barrio puede considerarse por debajo de la media de NBI de la población de Perico, pues en su mayoría, los habitantes del mismo son jornalizados o desempleados.

Por lo tanto consideramos que una institución educativa, es de imperiosa necesidad, ya que la misma se transformaría en un polo de acciones sociales. Esto se ve reflejado en el Proyecto Propuesto, ya que por las características del partido, el mismo permite la integración de diversos sectores del establecimiento, con la comunidad (SUM, con sus respectivos núcleos sanitarios), favoreciendo un uso intensivo de las instalaciones. Además se plantea la integración del edificio con los espacios verdes linderos, permitiendo la puesta en valor de los mismos.

CARACTERÍSTICAS DEL TERRENO

Se cuenta con un terreno, con una superficie de 2247.74 m² con una pendiente hacia el sector norte.

Al sector se accede por calles de pavimento y con alumbrado público.



CARACTERÍSTICAS DEL EDIFICIO PROYECTADO

El Edificio Educativo previsto, se desarrolla en un partido mediante el cual se da prioridad a la integración de la infraestructura con la comunidad.

Por las características bio-climáticas de la región, el partido se desarrolla generando patios y espacios verdes intermedios que permitan una adecuada ventilación de los locales.

La nueva infraestructura tendrá la función de brindar una educación de calidad, oportuna y pertinente para niños y niñas como sujetos de derecho integrando funciones educativas, recreativas y culturales en estrecha relación con la función educativa de la familia, de esta forma la escuela se transforma en el lugar de la posibilidad como también permitirá descomprimir las escuelas ubicadas en el casco céntrico de la ciudad que se encuentran al máximo de su capacidad operativa.



El edificio se encuentra sectorizado de acuerdo a los distintos niveles que en el mismo se plantean:

Área Educativa Nivel Inicial:

Con tres Aulas, cada una con Núcleos Sanitarios para niños y niñas.

Área Administrativa:

Cuenta con Administración, Secretaría, Sector de Espera, Dirección con Núcleo Sanitario.

Área de Servicios:

Cuenta con S.U.M./ Comedor, Cocina, Depósitos y Sanitarios.

El proyecto arquitectónico prevé la construcción de:

PROGRAMA DE NECESIDADES	
AREA DE GOBIERNO	
DIRECCIÓN	1
ADM./SECRETARÍA	1
ESPERA	1
SANIT. DISCAPACITADO	1
SANIT. ADULTOS	1
ÁREA PEDAGÓGICA	
SALAS DE NIVEL INICIAL	3
S. U. M.	1
ESPACIOS P/JUEGOS Y R.	1
ÁREA DE SERVICIOS	
SANITARIOS P/VAR Y MUJ	3
COCINA	1
DESPENSA	1
DEPÓSITO	1
NÚCLEO SANITARIO	1



Trabajos a Realizar:

1. Para igualar las condiciones del terreno en la zona de ejecución de las plateas de H°A° se procederá a remover el suelo natural hasta una profundidad de 0.40 m, en caso de ser necesario, según sus características para reemplazarlo por un material árido de base para que todas las plateas tengan las mismas condiciones de apoyo. Las excepciones son H. Yrigoyen y Rosario de Lerma en Salta donde habrá que rellenar para elevar la cota de fundación de las plateas y Palpalá en Jujuy y de Metán en Salta donde será necesario remover un volumen importante de tierra e incluso poner muros de contención para obtener una superficie de terreno plano donde desarrollar la obra.

- En todos los casos, una vez llegado al nivel requerido con el relleno, se extenderá un film de polietileno de 200u de baja densidad y alta resistencia mecánica sobre el que se ejecutará una capa de hormigón de limpieza H15, espesor aproximado 5cm. Sobre la capa de hormigón de limpieza se ejecutará la platea de hormigón armado de dimensiones, resistencia y cuantía indicadas en memoria de cálculo adjuntas.

2. El nivel y la escuadra son claves, para la correcta ejecución de la platea que es la primera etapa húmeda del sistema. Esta recibirá, a partir de las 72 hs de ejecutada, las columnas que irán soldadas a platinas ancladas en la platea dando inicio de esta manera a la etapa de obra seca. Se optó por la utilización de la soldadura para tener un cierto margen de error en el replanteo, siendo en esta la única instancia de la obra en que se la utiliza.

Además cabe aclarar que las plateas tienen la misma cota de nivel en toda su superficie, solo modificada por: a) las depresiones que se plantean para ubicar sobre ellas las cañerías primarias y secundarias de la instalación sanitaria y b) por los canales de desagüe pluvial que la surcan (sin interrumpir la continuidad estructural) en correspondencia con el libre escurrimiento de las cubiertas.

Los 6 (seis) centímetros previstos entre N.P.T. y Nivel de platea permiten ubicar los mosaicos graníticos interiores y los baldosones exteriores con sus respectivas mezclas de asiento, como así también desarrollar la carpeta cementicia para la colocación del solado vinílico en las Salas.

- Las dimensiones y diseño de las platinas están detalladas en plano de estructuras. Se tomarán las precauciones necesarias para asegurar una correcta nivelación de las mismas lo cual facilitará la soldadura in situ y nivelación de los pies derechos de los pórticos y columnas de galerías.

3. Tanto en el S.U.M., incluyendo cocinas, sanitarios y depósito, como en las Salas, los módulos estructurales adoptados de 7.20 m por 9.60 m y 7.20 m por 7.20 m son múltiplos de la grilla de 1.20 m por 1.20 m adaptada para desarrollar los tres prototipos utilizados en la zona NOA 3SA, 3SC y 6SA. Para la administración y dirección se respetó la modulación de 2.40 m por 9.60 m propuesta en el anteproyecto de los tres prototipos.



Todas las columnas estructurales de los mismos están ejecutadas con dos UPN de 100 x 50 mm enfrentados y soldados en taller conformando columnas de 100 mm x 100 mm que van incluidas tanto en los paneles exteriores como en los interiores, sin interrumpir las superficies expuestas de los mismos.

- El criterio adoptado para la elección de los perfiles según su función estructural, los márgenes de precisión en el arranque del montaje, la claridad en el ensamble del conjunto estructural y la economía por un uso racional de los materiales y tareas de taller, fue optar por el uso de perfiles UPN 100x50 soldados para conformar las columnas estructurales del SUM, las exentas sobre administración y las columnas estructurales de las Salas ; perfiles "C" de 120x50x20x2 y 100x50x20x2 soldados para vigas de galería y columnas complementarias incluidas en tabiques de SUM y Salas; perfiles "C" de 120x50x20x2 soldados para vigas dintel. Para las vigas de coronamiento y las vigas portantes en los tabiques divisorios y extremos de las salas y en los tabiques extremos del SUM, se conformarán con dos perfiles "C" de 100x50x2 más un tubo cuadrado de 100x100. Por último perfiles "C" de 140x60x20x2 soldados utilizados como correas en Salas y SUM para salvar las luces de 7,20 m y soportar la cubierta tipo sándwich que los cubren. Para las correas de galerías y sobre techo administración se utilizarán tubos rectangulares de 60x100x2.

Lo expuesto se encuentra detallado en plano de estructura.

4. El montaje se realiza "parando" las columnas sobre las correspondientes platinas verificando las escuadras, las distancias entre las mismas y el aplome sobre dos caras. A medida que las columnas se van fijando a la platea, se montan las vigas-riostra ejecutadas en taller, las que se fijan a las columnas asentándolas en perfiles ángulos, ya previstos en los pies derechos, por medio de tornillos auto roscantes. Como se observa en ningún caso el ancho de esta vigas riostras supera los 100mm. Una vez arriostradas las columnas se montan las vigas resistentes conformándose así los pórticos estructurales.

5. Estas mismas riostras reforzadas como se ha dicho según las solicitudes estructurales, se utilizan como vigas (cuando coinciden con paneles) que reciben las correas que soportan las cubiertas tanto del S.U.M. como de las Salas. En estos casos se utiliza una columna intermedia dentro del panel para reducir la luz entre apoyos.

Para las vigas de coronamiento y las vigas portantes en los tabiques divisorios y extremos de las salas y en los tabiques extremos del SUM, se conformarán con dos perfiles "C" de 100x50x2 más un tubo cuadrado de 100x100.

Solo en el S.U.M., propiamente dicho, se utilizan vigas de cordones paralelos para salvar la luz de 9.60 m (1 viga en el S.U.M. del 3SC y del 3SA y 2 vigas en el S.U.M. del 6SA).

Le excepción es la estructura de la doble cubierta sobre administración. En este caso y dada la cercanía entre los pórticos (2,40 m) se optó por reducir la luz de los mismos con una columna intermedia que permite que las vigas de los pórticos se resuelven con vigas conformadas ídem a las de coronamiento.

- Todos los elementos estructurales conformados con perfiles "C", no importa su dimensión van fijados en obra por medio de bulones autorroscantes. Todos estos componentes salen de taller a medida ya pintados, los únicos que se sueldan en obra son las columnas de doble perfil UPN para fijarlas a las platinas, y también salen de taller con las escuadras soldadas para recibir no solo los



distintos tipos de vigas que conforman los pórticos sino también las vigas dintel – riostras y las vigas de coronamiento.

6. Para materializar las cubiertas del SUM, el sobre techo de la administración y las salas del jardín, se optó por los paneles sándwich MAXIROOFó similar de 150mm de espesor y perfil trapezoidal con núcleo de poliestireno expandido auto extinguido de densidad 20kg/m³, fijados a las correas con tornillos auto-perforantes N°14.

Como puede observarse en los detalles se han previsto cenefas laterales para obtener una terminación uniforme en todo el perímetro de la cubierta. Para ello se utilizará chapa con color incorporado similar a los paneles, plegadas para adaptarse a la función que cumplen.

- El espesor de 150mm. (incl. la cresta) de los paneles sándwich permite contar con aleros de 50cm en el sentido de la pendiente sin necesidad de prolongar la estructura de soporte de la cubierta. De la misma forma se definen los aleros laterales pero con un “vuelo” de 20 a 25 cm. También el espesor de 150mm. permite disponer las correas a distancias de hasta 2,00 m, en las salas es de 1,80m. y en el SUM la distancia entre correas es de 1,92m. Otra ventaja del panel sándwich adoptado es su capacidad como aislante térmico del componente poliestireno expandido que cumple holgadamente con los niveles de transmitancias térmicas requeridos. Por otra parte la cara metálica inferior cumple con creces la función de cielorraso. Su superficie lisa con color incorporado da un muy buen nivel de terminación.

7. Las galerías se resolverán con chapas acanaladas. Su estructura portante la conforman vigas ejecutadas con perfiles C de 100x50x20x2, C de 120x50x20x2 y correas de 100x60x2 (caños rectangulares) como ya se ha dicho. La modulación adoptada es 4,80m. que es la distancia entre las columnas cilíndricas de apoyo en el borde de la galería y de las columnas complementarias (2C 100x50x20x2) que son los apoyos incluidos en el tabique que limita las salas con la galería.

- Las galerías se ejecutarán en 2 etapas bien diferenciadas, en la 1° se levantará la estructura con los cabios que se fijan a las columnas complementarias incluidas en el tabique y se apoyan en las columnas cilíndricas exentas para luego fijar sobre ellos las correas. Luego se dará tiempo a la aplicación de la panelería exterior y su total terminación incluyendo una babeta de chapa que se fijara a la placa OSB del tabique y que funcionara como bota-agua sobre la cubierta de chapa acanalada. De esta forma se podrán arrimar las chapas al tabique una vez terminado, sin necesidad de ejecutar otras tareas con la cubierta ya instalada. (Ver detalle)

8. Previo al posicionamiento de soleras y montantes que conforman la estructura de los paneles exteriores e interiores, se ejecuta sobre la platea y entre columnas, un cordón de hormigón con armadura mínima prevista en la platea, de 150 mm de altura 100 mm de espesor (ver detalle montaje de paneles).

Esta solución asegura una buena superficie de apoyo lateral al zócalo exterior y es un reaseguro para evitar filtraciones desde el exterior hacia el interior; además permite alejar el nivel inferior de la panelería exterior disminuyendo riesgos de filtraciones por salpicaduras de agua de lluvia y en el interior se asegura que el agua de “baldeo” usada para lavar los pisos no afecte a las placas de yeso (S.U.M.).



Otra ventaja significa poder obtener una superficie totalmente nivelada en todo el perímetro de los locales que conforman el Jardín, asegurando que toda la panelería tanto interior como exterior tenga el mismo nivel de arranque con las ventajas constructivas que esta situación trae aparejada.

9. Iniciado el armado de la estructura perimetral y la ejecución de los cordones de H°se comienza con la instalación de montantes y soleras correspondientes al esqueleto estructural de la tabiquería. Aquí corresponde decir que el proyecto constructivo propuesto está compuesto por: a) un componente estructural ya comentado compuesto por platea de Hormigón armado, columnas y vigas metálicas de perfiles normales y laminados y cubierta también metálica; y b) cerramientos de placas de materiales y funciones diferentes con una estructura independiente compuesta por perfiles de acero galvanizado de 0,5 mm de espesor similares a los utilizados en el sistema Steel Frame.

La propuesta constructiva permite desarrollar paneles autoportantes con perfilera "solera" PGU y "montantes" PGC del calibre mencionado porque su función es la de ser sólo el "esqueleto" de la tabiquería exterior e interior de los JARDINES en sus 3 prototipos. Son 14 (catorce) las variantes desarrolladas en el proyecto para las distintas necesidades a cubrir según la función y ubicación de cada uno de los locales.

- Toda la panelería tanto exterior como la interior, tienen las soleras y montantes ya nombradas como estructura, y en ambas caras placas rigidizadoras OSB de 12mm de espesor que las hacen indeformables en condiciones normales de uso. En los tabiques que dan al exterior, sobre estas placas OSB se aplican: en la cara interna una barrera de vapor de polietileno de 200u y sobre la placa OSB que dá al exterior una barrera de agua y viento TYVEC o similar. A partir de estas dos superficies con su correspondiente aislación laminar, se fijan placas de todo tipo como: placas de roca de yeso, placas súper board, placas verdes, chapas sinusoidales prepintadas, etc., etc. según si están en contacto con el exterior o interior y de los locales que se trate.

La aislación termoacústica se consigue con rellenos de lana de vidrio en el espacio interior de la panelería y con la "fachada ventilada" que se logra con los perfiles omega PGO que generan una cámara de aire al recibir las placas o chapas de los paramentos exteriores. Las perforaciones en los montantes PGC permiten además el paso de distintas instalaciones por el interior de la panelería.

Para la ejecución de todas las variantes de paneles utilizadas en la propuesta, (ver planos de detalle 1:5), se respetarán todas las recomendaciones del P.E.T.P. y de los fabricantes de los componentes.

10. A medida que se va armando la estructura de la panelería se van colocando los marcos de chapa doble decapada para los ingresos a las Salas, SUM, etc.

Toda la carpintería de aluminio pintado color blanco será de la línea Delta de Alcemar similar a la Módena 2 de Aluar. Para la elección y montaje de los distintos tipos de carpintería a emplear se respetaran las E.T.P. enunciadas en el Pliego de Licitación.

11. Los mosaicos graníticos de color y grano que responden a las especificaciones requeridas se colocaran a medida que las instalaciones de la tabiquería liberen los locales que llevan este solado, SUM



con sus locales anexos, administración y dirección. Se los dejara empastinados por diez días para su posterior pulido con piedra gruesa y fina para repasar finalmente con un tapón de arpillera.

Todas estas tareas se ajustaran a lo indicado en el P.E.T.P incluyendo también la colocación de zócalos.

En las Salas se ejecutará la carpeta cementicia una vez terminada la tabiquería exterior e interior y se la dejara fraguar durante una semana como mínimo. Sobre la misma se aplicará el solado en piezas de 50x50 cm vinílico flexible de marca Indelval respetando lo especificado para esta tarea por el fabricante.

Este solado se ejecutara cuando todas las instalaciones en los locales en que se aplica se encuentren totalmente terminadas admitiéndose como tarea a posteriori la última mano de pintura en los tabiques (cara interior) colocación de zócalos de madera y obviamente el mobiliario.

El mismo criterio se aplicara para definir el momento para repasar con tapón de arpillera los pisos de mosaicos graníticos.

12. Con respecto a las pérgolas, se las plantea como una estructura independiente. Sus cuatro columnas son cilíndricas y la “parrilla pérgola” de tubos rectangulares se desarrollará y ejecutarán taller para llevarlas totalmente armadas listas para su montaje en obra. Este criterio nos llevó a normalizar las medidas para las pérgolas en la expansión de las Salas de los prototipos abiertos, las pérgolas expansión del S.U.M., de los prototipos abiertos y las pérgolas expansión de las Salas de los prototipos compactos.

- La fundación de c/u de las 4 columnas que sostienen a la pérgola es independiente de la platea y de las vigas perimetrales de la expansión del SUM y de las Salas. En plano de detalles figura la forma de anclaje.

13. También en las instalaciones se fijó un criterio “normalizador” para la ejecución de las mismas en lo que hace a recorridos de conductos y materiales a utilizar. Las cañerías empleadas son las solicitadas según el P.E.T.P. en sus distintas versiones según el fluido que transportan o los conductores que protegen, y todas aprobadas y normalizadas para el uso específico que se les dé.

- Instalación Sanitaria: la cañería primaria se ejecutara con el sistema AWADUCT con aro de goma, ubicándola cuando corresponda sobre la platea; los recorridos largos se ubicaran sobre terreno natural, lo mismo vale para los pluviales ejecutados con cañería de PVC reforzada. Para el agua fría y caliente se utilizara cañería de polipropileno termofusión Hidro 3. Se la ubicara dentro de los paneles o sobre la platea.
Instalación de Gas: Se utilizara cañería Epoxi y también se la ubicara dentro de los tabiques.
Instalación de Calefacción: Se utilizara también cañería de polipropileno H3. Su recorrido no será por el interior de los paneles para evitar que se produzca el efecto “sifón”. Se ejecutara por fuera de los locales a calefaccionar razón por la cual deberán llevar las vainas de aislación para evitar la pérdida de temperatura del agua entre caldera y radiadores.
Instalación Eléctrica: Se realizó el proyecto eléctrico de acuerdo a la normativa vigente AEA 90364.
La misma se desarrolla cubriendo las necesidades particulares de cada prototipo y los puntos mínimos de utilización provistos por la normativa.
Las canalización para los circuitos terminales, se desarrollan en PVC rígido de baja emisión de gases Tóxicos (LSOH). Estas se realizan en algunos sectores de forma externa en espacios



interiores, siempre siguiendo las reglas del buen arte. En las Redes troncales de la Instalación se desarrolla a través de bandejas, estas se encuentran cerca de la cubierta para evitar que las mismas alojen objetos extraños, pero tienen fácil acceso para realizar mantenimiento de la instalación.

Como medida de Protección para las descargas eléctricas atmosféricas se utilizará una Punta Pararrayos tipo Franklin y una jaula de Faraday o reticular.

Los conductores serán del tipo Cu/PVC IRAM 62267 (Afumex 750)

Los cableados entre tableros y subterráneos serán del tipo Cu/PVC IRAM 62266 (Afumex 1000), el conductor PE será de Cu/PVC IRAM 62267 (bicolor verde y amarillo) y de 2.5mm² como mínimo.

Las canalizaciones serán de:

Caño rígido s/Norma IEC 62386-21 (LSOH). Estos se utilizarán para los circuitos terminales de la instalación y toda canalización embutida necesarias de la instalación.

En los sectores troncales se utilizarán bandejas portacables del tipo perforada con tapa en los sectores semicubiertos.

Las canalizaciones para otros servicios (por ejemplo telefonía y transmisión de datos) serán ejecutadas con materiales no propagantes de la llama en una canalización separada de las de corrientes fuertes.

JARDINES DE INFANTES

Pliego de Especificaciones Técnicas Generales

ÍNDICE

1.	CONDICIONES Y ESPECIFICACIONES TÉCNICAS GENERALES.....	4
1.1.	OBJETO	4
1.2.	ALCANCE DEL PLIEGO.....	4
1.3.	CALIDAD DE LA OBRA. CONCEPTO DE OBRA COMPLETA.....	4
1.4.	ERRORES U OMISIONES. TRABAJOS NO ESPECIFICADOS	5
1.5.	CONDICIONES GENERALES DE LA PROPUESTA.....	6
1.5.1.	SISTEMAS CONSTRUCTIVOS ADMISIBLES	6
1.5.2.	RUBROS E ÍTEMS VARIABLES SEGÚN PROPUESTA TÉCNICA.....	6
1.5.3.	AJUSTES DIMENSIONALES	7
1.5.4.	IMAGEN INSTITUCIONAL	7
1.5.5.	CONDICIONES LOCALES Y DE IMPLANTACIÓN	8
1.5.6.	ADECUACIÓN A LA NORMATIVA LOCAL	8
1.5.7.	ADECUACIÓN A LOS SERVICIOS PÚBLICOS DISPONIBLES	9
1.6.	ESTUDIOS PREVIOS A LA OFERTA.....	9
1.6.1.	ESTUDIOS GENERALES	9
1.6.2.	CONOCIMIENTO DE LAS CONDICIONES DEL TERRENO.....	10
1.7.	DOCUMENTACIÓN A PRESENTAR.....	10
1.7.1.	DOCUMENTACIÓN A PRESENTAR CON LA OFERTA - CARPETA C	10
1.7.1.1.	DOCUMENTACIÓN GRÁFICA Y ESCRITA	10
1.7.1.2.	CONTENIDO DE LA DOCUMENTACIÓN A PRESENTAR	10
1.7.1.3.	PLAN DE TRABAJOS.....	10
1.7.1.4.	PRESUPUESTO	11
1.7.1.5.	ANÁLISIS DE PRECIOS	11
1.7.1.6.	DOCUMENTACIÓN COMPLEMENTARIA	11
1.7.2.	DOCUMENTACIÓN A PRESENTAR CON EL PROYECTO EJECUTIVO.....	11

1.8.	NORMAS.....	12
1.8.1.	NORMAS EDILICIAS URBANÍSTICAS	13
1.8.2.	DE ESTRUCTURAS	13
1.8.2.1.	NORMAS GENERALES: ACCIONES SOBRE LA ESTRUCTURAS	13
1.8.2.2.	RUBRO: ESTRUCTURA DE HORMIGÓN ARMADO	13
1.8.2.3.	RUBRO: ESTRUCTURA METÁLICA	14
1.8.2.4.	RUBRO: ALBAÑILERÍA Y/O MAMPOSTERÍA	14
1.8.3.	DE EJECUCIÓN.....	14
1.8.4.	DE INSTALACIONES ELÉCTRICAS.....	14
1.8.5.	DE INSTALACIONES SANITARIAS.....	14
1.8.6.	DE INSTALACIONES CONTRA INCENDIO	15
1.8.7.	DE INSTALACIONES GAS.....	15
1.8.8.	DE INSTALACIONES TERMOMECAÑICAS	15
1.8.9.	DE CARPINTERÍAS. HERRERÍAS.....	15
1.8.10.	DE PREVENCIÓN DE CORROSIÓN	16
1.8.11.	NORMAS RELATIVAS A SALUD Y SEGURIDAD EN EL TRABAJO.....	16
1.8.12.	DE MEDIO AMBIENTE.....	16
1.8.13.	DE HABITABILIDAD Y CONFORT.....	17
1.9.	GENERALIDADES SOBRE LOS MATERIALES A UTILIZAR.....	19
1.9.1.	PATENTES	19
1.9.1.	MUESTRAS	20
2.	ANEXOS.....	21
	ANEXO 1 - CONDICIONES MÍNIMAS DE CALIDAD EDILICIA.....	21
	ANEXO 2: LISTADO DE NORMAS DE ENSAYO DE SUELOS.....	22
	ANEXO 3 - TABLA A.4.2. LISTADO DE NORMAS DE LA DIRECCIÓN NACIONAL DE VIALIDAD VIGENTES	24
	ANEXO 4 - ACONDICIONAMIENTO CLIMÁTICO SEGÚN ZONA BIOCLIMÁTICA	26

PLIEGO DE ESPECIFICACIONES TÉCNICAS

1. CONDICIONES Y ESPECIFICACIONES TÉCNICAS GENERALES

1.1. OBJETO

El presente Pliego de Especificaciones Técnicas tiene como propósito brindar los lineamientos generales de las características técnico-constructivas, conforme a la disposición arquitectónica indicada en la documentación gráfica y escrita adjunta, estableciéndose en el pliego de especificaciones técnicas particulares las variables especiales que correspondan al prototipo definido para cada implantación; documentación que -en su conjunto- forma parte de las bases de esta licitación pública y cuya finalidad última es la ejecución de las obras que tiene por objeto la construcción de los Jardines de Infantes.

1.2. ALCANCE DEL PLIEGO

Para esta licitación, en base a un diseño arquitectónico, el presente Pliego de Especificaciones Técnicas tiene como finalidad dar los lineamientos generales que determinan los alcances del proyecto desarrollado por el Comitente; establecer los criterios, el marco normativo- reglamentario y los estándares de calidad que son de aplicación para la confección del legajo técnico que compondrá el proyecto ejecutivo a desarrollar por el eventual adjudicatario en las instancias correspondientes. Así mismo se establecerán las directrices para la ejecución de las obras que tienen por objeto la construcción de los Jardines de Infantes, documentación que se complementará con las órdenes, directivas e instrucciones que en su oportunidad imparta la Inspección de Obra para su correcta ejecución.

Estas especificaciones técnicas, los planos generales y de detalles que se adjuntan, son complementarios entre sí y lo especificado en uno cualquiera de ellos debe considerarse como exigido en la totalidad de la documentación. Si existieran divergencias habrá de resolverlas el Comitente a su solo criterio y juicio.

El oferente, con la simple presentación de la oferta, reconoce que comprende y acepta el carácter enunciativo y descriptivo de este proyecto, que tiene conocimiento de las limitaciones al alcance que posee el mismo, asume el requisito de que su propuesta contemple todas las provisiones y tareas que hacen al objeto, y que la obra se contrata bajo el sistema de ajuste alzado, por lo cual queda claramente establecido que no se aceptaran divergencias en cuanto a su cantidad o calidad, y que el Contratista se obliga a entregar la obra terminada y en condiciones de su libramiento al uso, sin dar lugar a reclamo de ningún tipo en concepto de adicionales por omisión y/o diferendos en su interpretación.

1.3. CALIDAD DE LA OBRA. CONCEPTO DE OBRA COMPLETA

Los trabajos se realizarán de modo de obtener una obra prolija, eficiente y correctamente ejecutada tanto en su conjunto como en sus detalles, de acuerdo a las más estrictas reglas del arte, a los estándares de habitabilidad y confort usuales en este país, ajustada particularmente a la zona bio-climática de implantación, y con absoluto respecto al marco normativo aquí enunciado.

El Contratista proveerá todo lo necesario (materiales, mano de obra común y especializada, equipos, herramientas, etc.) para que los trabajos objeto de esta licitación queden totalmente terminados conforme a su fin, en condiciones de óptima conclusión, permitiendo su inmediata ocupación y funcionamiento, de acuerdo a las normas técnicas vigentes y las reglas del buen arte.

Para ello, el Adjudicatario presentará a su tiempo los Certificados de capacidad o calificación técnica de la mano de obra especializada que ocupará en obra, en relación directa y específica con el sistema constructivo propuesto, en cada una de sus partes o componentes. También, si le fuera requerido, establecerá instancias de capacitación in situ, tanto para los operarios como para el personal técnico-profesional, de la Jefatura de obra y de la Inspección de obra.

Además de lo antedicho, adoptará todas las medidas necesarias para asegurar la calidad, cantidad y especialización de la mano de obra en todos los rubros y trabajos, la procedencia, calidad y cantidad de los materiales a utilizar, la idoneidad, sustentabilidad y especificidad de los equipos, las herramientas comunes y especiales, así como garantizará que recurrirá a los métodos, procedimientos y/o disposiciones constructivas que se correspondan, verificando que sean los más apropiados para esas finalidades, con estricta adecuación al sistema constructivo.

A su vez, la ejecución de la obra responderá estricta y adecuadamente a su fin, en conjunto y en detalle, a cuyo efecto el Adjudicatario deberá cumplir no solo con lo expresado y sino también sustantivamente con la intención de lo establecido en la documentación presente.

En otras palabras, la calidad y cantidad de los materiales y la mano de obra no garantizan por sí la calidad de la obra, por lo cual la Contratista asegurará que la técnica constructiva en sus partes y en su conjunto, garanticen totalidad de las condiciones exigidas.

En esa idea, el Adjudicatario deberá incorporar a la obra no solo lo estrictamente consignado en la documentación, sino también todo lo necesario para que la misma resulte completa y cumpla con la finalidad objeto del contrato. Ello significa que serán exigibles todos aquellos materiales, dispositivos, trabajos, etc., que aun cuando no estén expresamente descritos resulten -directa o indirectamente- necesarios a los fines de la obra, para completar el cumplimiento de las obligaciones del Contratista, por lo cual se consideran implícitamente comprendidos dentro de sus responsabilidades contractuales a las que se obliga, y están, a todos los efectos, incluidos dentro de los rubros e ítems, y en los precios unitarios que componen el presupuesto presentado en su momento por el oferente.

En general, todos los trabajos deberán ser efectuados en forma ordenada y segura, con las medidas de protección adecuadas y necesarias. Se respetarán totalmente las reglas de seguridad del trabajo, y cualquier otra regla que aunque no mencionada fuera aplicable para el normal y correcto desarrollo de los trabajos a cargo, aunque ésta no lo hubiere previsto ni presupuestado originalmente.

1.4. ERRORES U OMISIONES. TRABAJOS NO ESPECIFICADOS

En principio, en la medida que la documentación técnica que forma parte del presente pliego de bases y condiciones de licitación y lineamientos generales del proyecto y que el oferente presente su propuesta técnica, en caso de detectar omisiones, junto a su oferta económica, estudiando detenidamente la normativa vigente, se considera que no se puede invocar la existencia de errores que dificulten la ejecución de las obras.

Aun así, en el supuesto caso que existiera alguna, la Oferente está obligada a denunciar errores u omisiones en el momento en que los mismos sean detectados, lo hará mediante comunicación fehaciente en tiempo oportuno para que el organismo licitante lo subsane e informe a todos aquellos que hayan adquirido el pliego licitatorio.

Todos aquellos elementos no detallados en la documentación contractual y que sean necesarios ejecutar para la correcta terminación de las obras y/o sus instalaciones, y que no hayan sido objeto de cuestionamiento en la fase licitatoria, previa a la apertura, deberán ser incorporados por la Contratista a su exclusiva cuenta y cargo, respetando la directivas o decisiones que adopte el Comitente, aunque la Empresa no lo hubiere previsto ni presupuestado originalmente.

1.5. CONDICIONES GENERALES

1.5.1. SISTEMAS CONSTRUCTIVOS

El sistema constructivo tiene como condición inexcusable estar configurados dentro de los sistemas no tradicionales, compuesto, mayoritaria y sustantivamente, por elementos industrializados, prefabricados en taller y montados en obra mediante métodos que aseguren una optimización de los tiempos de obra y minimicen la utilización de mano de obra in situ.

Se efectúa, con carácter prescriptivo, las siguientes exigencias:

(1) El sistema constructivo debe poseer claramente el carácter de "sistema"; es decir, estar compuesto por una familia de elementos y componentes cuya integración resulte habitual y que existan experiencias concretas que confirmen su idoneidad.

(2) Dentro del sistema constructivo, y sin que se altere tal condición, puede presentarse alguna solución específica, para un componente especial, adaptadas para esta obra en particular, que no presente la habitualidad requerida en el punto anterior, pero que no altere la condición de "sistema" exigida.

(3) Las marcas de los materiales aquí requeridas son específicas, a fin de permitir la adecuada ponderación de la calidad técnica de la propuesta. Sobre la particular exigencia de especificar las marcas comerciales de los materiales a utilizar se deja constancia que en el presente pliego las denominaciones comerciales indicadas en el mismo no tienen carácter de exclusividad de marca, sino que refieren un parámetro de calidad, por lo cual se aceptan tipos similares o equivalentes. En cambio, en este requerimiento, se solicita que el oferente detalle la marca comercial específica a incorporar a su proyecto, a fin de verificar el cumplimiento de las exigencias normativas y reglamentarias. La propuesta de una marca específica es vinculante respecto de la cual posteriormente se adhiera en obra, pudiendo el Comitente rechazarla y requerir otra alternativa en instancia previa a la adjudicación.

(4) Sistema mixto que componga soluciones con elementos industrializados en la conformación de sus estructuras, siempre que su ejecución responda a métodos no tradicionales, privilegiando sistemas de montaje que reduzcan los tiempos de obra.

1.5.2. RUBROS E ÍTEMS VARIABLES

Aquellos rubros asociados al sistemas constructivos, en particular los rubros "Estructuras" y "Cerramientos" - entre otros-, son abordados en forma general, particularizando sobre aquellas restricciones y consideraciones que a juicio del Comitente deberán contemplarse; todo ello a fin de establecer el marco de referencia sobre el que se evaluarán las distintas ofertas.

Por su parte, para ciertos rubros y/o ítems se puntualiza el rango de alternativas, reducido a un repertorio de materiales y/o resoluciones acotados, a adoptar según criterio de la contratista y debidamente explicitado en su oferta. A modo de ejemplo, dentro del rubro "Carpinterías de Aluminio", no podrán ofertarse alternativas.

En ambos casos, los oferentes deberán explicitar claramente su oferta y ello deberá corresponderse estrictamente con los ítems del cómputo y presupuesto.

1.5.3. AJUSTES DIMENSIONALES

Las dimensiones graficadas en planos deberán respetarse en todos los casos. No obstante ello, se aceptarán ajustes de carácter mínimo.

Como criterio general, se deja expresa constancia de que a) Las dimensiones de carpinterías, circulaciones y cualquier otro elemento que integre salidas o medios de escape son consideradas como "mínimas" y no podrán ajustarse (reducirse) en ningún sentido y bajo ninguna circunstancia, b) Los ajustes dimensionales a realizar no podrán ser tales que afecten las medidas mínimas (incluyendo alturas) para cada local previstas en la normativa de referencia a utilizar, como tampoco el uso de los espacios, c) Todo ajuste dimensional deberá prever su impacto en la totalidad de materiales y tareas previstos en el proyecto -en especial del equipamiento fijo y móvil (interior y exterior)- los cuales deberán ajustarse integral y complementariamente, d) Los espesores de los cerramientos exteriores no podrán ser inferiores a 15 cm, incluida la terminación, e) La superficie neta de cada local (excluyendo cerramientos) y solados exteriores no podrá ser menor a la proyectada, f) El balance de superficies del proyecto considerado en su totalidad, no podrá ser menor al proyectado.

1.5.4. IMAGEN INSTITUCIONAL

En tal sentido, deberán respetarse estrictamente los criterios establecidos en la documentación gráfica en general (y en particular planos de fachada y memoria técnica) relativo a: acabados y terminaciones, colores, portón y sector de acceso, cercos y forestación, tipografías y elementos de señalética, niveles y alturas, criterios de colocación de carpinterías, entre otros elementos destinados a definir el carácter de los edificios y que, en su conjunto se identificarán bajo la denominación "identidad institucional".

1.5.5. **CONDICIONES LOCALES Y DE IMPLANTACION**

La documentación que integra el pliego licitatorio remite a alguna de las seis variantes del prototipo arquitectónico identificadas como 3SA, 6SA (Tres / Seis Salas Abierto), 3SC, 6SC (Tres / Seis Salas Compacto) y 3SN / 6SN (Tres / Seis Salas Nieve).

Los oferentes deberán realizar las verificaciones y ajustes necesarios a fin de documentar y cotizar los trabajos complementarios a realizar, habiendo realizado los estudios previos a la oferta y en pleno conocimiento del lugar y de la normativa de aplicación local, utilizando como base los planos de conjunto/implantación suministrados por el Comitente de emplazamiento, según lo indicado en los puntos 1.6.1y 1.6.2.

En particular, se deberá:

- a) Verificar la disponibilidad de servicios públicos, trazas y puntos de acometida de acuerdo a lo indicados en los planos de implantación; en caso de encontrar divergencias deberán realizar sus consultas en las instancias correspondientes.
- b) Igual criterio en cuanto a los trabajos de preparación de terreno, en particular nivelación y trabajos complementarios que resulten excepcionales.
- c) Igual criterio en cuanto al tratamiento preexistencias naturales (ej. especies arbóreas de relevancias) y artificiales (linderos, construcciones existentes, etc.) no contempladas en el plano de implantación provisto por el Comitente.
- d) Igual criterio en cuanto a los solados de acceso/veredas indicados en el plano de implantación provisto por el Comitente
- e) Adaptar los esquemas de instalaciones en función de los requisitos de acondicionamiento térmico fijados para cada región bioclimática (y de los servicios disponibles).

1.5.6. **ADECUACIÓN A LA NORMATIVA LOCAL**

Además de todos esos requerimientos propios de la licitación, el oferente deberá informarse acerca de las particulares exigencias que impone el Código de Edificación o de Planeamiento o ambos, en lo referido a la habitabilidad, a la ventilación e iluminación de los locales, tanto en la disposición de los aventanamientos, como en los coeficientes y separación de paramentos enfrentados, a los retiros, a la categorización de los locales según sus usos (de primera, segunda, etc.), materiales y acabados obligatorios para fachadas, normativa de seguridad e higiene, incendios u otra imposición que estas normas determinen.

LOS CAMBIOS MOTIVADOS POR ESTA ADECUACIÓN DEBEN SER ESTUDIADOS CON LA OFERTA, INTEGRADOS A LA PROPUESTA TÉCNICA, Y NO GENERARÁ DERECHOS AL CONTRATISTA A REQUERIR MAYOR PRECIO.

1.5.7. ADECUACIÓN A LOS SERVICIOS PÚBLICOS DISPONIBLES

La Contratista deberá realizar a su cargo la conexión a las redes urbanas de servicios disponibles (agua, gas, electricidad, telefonía, cloacas), siempre que dicha red pase por la vereda o calzada frente al predio en que se implantará el Establecimiento.

Todos los servicios deben entregarse en correcto funcionamiento, con la conexión respectiva a red urbana o al medio alternativo respectivo (gas a granel, tratamiento de efluentes cloacales, perforación semisurgente para provisión de agua potable, planta de depuración para agua potable, etc.), lo cual deberá ser provisto y ejecutado por la Contratista y deberá incluirse en la Oferta.

En las implantaciones que carezcan de sistemas de tratamiento de efluentes cloacales se privilegiará la utilización de bio-digestores modulares, dimensionados conforme al consumo alumno/día estimado, según lo establecen los Criterios y Normativas de Arquitectura Escolar vigente, o el documento técnico-normativo que lo reemplace, y que cumplan con la Resolución N° 389/98-Anexo II (Absorción por suelo); y Resolución N° 336/03-Anexo II (Absorción por suelo), emitida por AGOSBA, de la provincia de Buenos Aires. Dicho sistema deberá contar con interceptores de grasas, cámara de extracción de barros (de un volumen acorde a la capacidad de bio-digestor), cámara de aforo, y elementos receptores del líquido remanente para su absorción por suelo, diseñados conforma la particularidades del terreno. En todos los casos se propicia la utilización de sistemas y componentes que no requieran de equipos electromecánicos, que actúen por gravedad y que no requieran aire u oxígeno insuflado por medios mecánicos.

En aquellas localizaciones donde no haya red de gas natural, el suministro será mediante baterías de tanques de gas licuado o zeppelin a granel. La capacidad de los tanques debe ser tal que asegure una autonomía para treinta días de consumo pleno y será instalada según las normativas vigentes. En el caso que corresponda la instalación de equipo de gas a granel, éste deberá entregarse con carga completa.

Esta instalación responderá a las reglamentaciones vigentes de los entes reguladores del servicio debiendo tener los sistemas de control, seguridad y bloqueo correspondientes.

El Oferente en conocimiento de la implantación concreta de la obra, debe hacer sus previsiones respecto de la factibilidad de contar con los servicios básicos, atendiendo especialmente la demanda eléctrica que requiere el Jardín de Infantes a construir, que en el caso de 3 salas se estima en 30 KVA, mientras que en el caso del tipo de 6 salas está en el orden de 45 KVA, siendo ambos valores solo indicativos. En la misma lógica deberá tener en cuenta que las tramitaciones de factibilidad, autorización de conexión y resolución de las acometidas serán de su exclusiva responsabilidad, a su cargo y costo.

En caso, que en el lugar de emplazamiento no fuese posible obtener las cantidades de agua potable requeridas para un establecimiento educativo (35 lts. por alumno/día/turno), se informa que se podrá dimensionar la reserva de agua estimando un volumen mínimo como mínimo 10 litros de agua potable por alumno/día, en el turno más numeroso, para consumo humano exclusivamente, siempre que pueda complementarse con 25 litros de agua no contaminada por alumno/día para otros usos.

Los trabajos se ejecutarán de acuerdo a las reglamentaciones vigentes de las Reparticiones Oficiales y Empresas de Servicios Públicos que correspondan, debiendo efectuar la Contratista a su cargo todas las presentaciones, planos, trámites, aprobaciones y pagos de derechos que la ejecución de la obra requiera, hasta sus definitivas conexiones y/o habilitaciones.

Si las conexiones se realizan fuera del plazo contractual, sin justificación por parte de la Contratista, se considerará atraso de obra, con las penalidades que contempla el Pliego de Bases y Condiciones.

1.6. ESTUDIOS PREVIOS A LA OFERTA

1.6.1. ESTUDIOS GENERALES

En cuanto esté en conocimiento de la implantación de la obra, el Oferente realizará todas las previsiones y estudios necesarios para confeccionar su oferta, los niveles, la necesidad de efectuar desmontes y/o rellenos, la disponibilidad de instalaciones y la provisión normal de todos los servicios y sus capacidades, garantizando con su oferta la correcta ejecución de los trabajos, incluida el suministro y prestación de los servicios que habilitan el libramiento al uso. En esta idea, se deja expresamente aclarado que la información técnica incluida en el Pliego Licitatorio relativa a las condiciones de ejecución de los trabajos es sólo referencial y no exime al Oferente de la responsabilidad de realizar todos los estudios técnicos necesarios para garantizar la correcta ejecución de la Obra y provisión de todos los servicios, incluyendo la adecuación de las obras a la normativa vigente. Los gastos relacionados con dichos estudios previos correrán por cuenta del Oferente.

En el mismo sentido debe confeccionar su propio cómputo, siguiendo en general el itemizado del sistema constructivo propuesto por el Comitente, pudiendo adecuar al mismo según particularidades observadas, consignando las cantidades que de ella se derivan.

1.6.2. CONOCIMIENTO DE LAS CONDICIONES DEL TERRENO

El Oferente deberá, bajo su propia responsabilidad y a su propio riesgo, en momento oportuno, en conocimiento del lugar de implantación, visitar y relevar la zona donde se ejecutarán las obras, recorriendo el predio y sus alrededores, a fin de obtener por sí mismo toda la información que pueda ser necesaria para preparar la oferta, celebrar el Contrato y organizar la construcción de las Obras.

Los gastos relacionados con dicha visita correrán por cuenta del Oferente.

La sola presentación de la oferta supone un reconocimiento expreso que esta condición está cumplida.

1.7. DOCUMENTACIÓN A PRESENTAR

1.7.1. DOCUMENTACIÓN A PRESENTAR CON LA OFERTA -CARPETA C

Los oferentes deberán entregar su oferta económica, además de demostrar su capacidad legal para contratar y la solvencia económico-financiera que requieren las cláusulas legales que componen el Pliego de Condiciones Legales de la Licitación (Documentos de Licitación).

La documentación técnica a presentar con la oferta contendrá:

1.7.1.1. DOCUMENTACIÓN GRÁFICA Y ESCRITA

La documentación a presentar por el oferente, que permita comprender acabadamente la propuesta formulada. A tal efecto se deberá presentar:

1.7.1.2. PLAN DE TRABAJOS

El oferente presentará un plan de trabajos desagregado por rubros según modelo indicado en el CUADRO 1 -Secc IV- Formularios de la Licitación - incluido en el Pliego de Condiciones Legales, conforme al sistema constructivo propuesto para cada una de las variantes incluidas en su oferta, recurriendo al método de diagrama de barras (GANTT), desglosando las diferentes fases de la obra, la obra húmeda ejecutada in situ, la producción en taller, la fase de montaje y terminación.

Presentará también, un plan de tareas que contemple el avance previsto para el contrato en su conjunto, indicando además la capacidad de producción de los componentes industrializados y la potencialidad de abastecimiento a obra .

La totalidad de las obras a ejecutar dentro de un grupo deberán completarse dentro del plazo de obra establecido en el Pliego de Condiciones Legales de la Licitación. Se tendrá en cuenta que a los fines de la presentación de la oferta, dicho plazo de obra es máximo para el contrato, debiendo el oferente realizar su propio estudio de logística y en base al mismo optimizarlo, acortando el tiempo acorde a sus posibilidades.

Entregará junto a ese Plan de Trabajos un gráfico de la previsión de inversión y certificación, trazando la curva correspondiente a fin de hacer legible la pauta de financiamiento proyectada.

1.7.1.3 PRESUPUESTO

En cumplimiento de lo estipulado en el art. 19 c del Decreto 691/2016m la oferta económica deberá estar respaldada por el Cómputo y Presupuesto detallado de cada uno de los ítems que integran la obra agrupados por rubro, según modelo indicado en el Pliego de Condiciones.

Se deberá respetar para cada variante que se presente, el itemizado del prototipo incluido en los ANEXOS del Pliego de Condiciones Legales de la licitación.

1.7.1.4 ANÁLISIS DE PRECIOS

En cumplimiento de lo estipulado en el art. 19 c del Decreto 691/2016m el presupuesto deberá presentarse acompañado de los Análisis de precios de todos y cada uno de los ítems de la oferta según modelo PLANILLA DE ANALISIS DE PRECIOS- CUADRO 5 Sección IV - Formularios de la Licitación del Pliego de Condiciones.

Por último, deberá adjuntar para el presupuesto, el cálculo del Coeficiente Resumen, según modelo COEFICIENTE RESUMEN- CUADRO 6 Sección IV.

TODA LA DOCUMENTACIÓN REQUERIDA EN ESTE PUNTO DEBERÁ PRESENTARSE IMPRESA Y EN FORMATO EXCEL.

1.7.2.DOCUMENTACIÓN A PRESENTAR CON EL PROYECTO EJECUTIVO

En caso de resultarle adjudicada la obra, se establece la obligación, por parte del adjudicatario, de presentar el legajo técnico que compone el PROYECTO EJECUTIVO, con el cual se impartirá la orden de producción de componentes y se construirá efectivamente la obra. Asimismo, entregará el estudio de suelos de cada uno de los terrenos donde se implantarán las obras a construir, debidamente firmados por el profesional responsable de su elaboración. Esta documentación deberá contar con la conformidad del Comitente previo al inicio de las obras.

El Proyecto Ejecutivo deberá contener -además de lo que resulta habitual para toda obra de arquitectura e ingeniería, conforme lo establece el ejercicio profesional-, la totalidad de los planos y detalles de fabricación y de construcción y montaje, incluyendo la composición precisa de cada panel o componente compuesto o complejo (mediante cotas parciales y acumulativas o progresivas según convenga), los folletos técnicos y manuales de instalación y operación, las memorias técnicas-constructivas con su secuencia de ejecución, los planos de posicionamiento y fijación en obra, los planos de detalle, los planos de terminación indicando los filos de arranque de colocación, las planillas de carpintería y de locales, el balance térmico, la memoria de cálculo de estructuras (con su correspondiente análisis de carga, gravitatorias, nieve, viento, sismo, según corresponda, dimensionado con sus armaduras, verificación de tensiones y sollicitaciones en la fase de presentación y montaje, etc.), la memoria de cálculo de todos los componentes de las diferentes instalaciones que deban justificar su dimensionado, las planillas de cargas eléctricas distribuidas por fase, los planos y detalle del equipamiento fijo y mobiliario, y todo otro documento que a solo juicio del comitente resultare necesario o meramente conveniente para asegurar la ejecución de los Jardines de Infantes en el tiempo convenido.

Al momento de la firma del contrato, el adjudicatario deberá contar con la conformidad del Comitente a toda la documentación que se requiera para permitir el inicio de las obras, pudiendo completar la documentación complementaria durante su ejecución.

Junto con toda la documentación gráfica y escrita antes mencionada, el adjudicatario presentará el Plan de Trabajos y Curva de Inversión ajustados en función de los requerimientos que pudiera solicitar el Comitente, quien se reserva la facultad de requerir, en caso de estimarlo necesario, la presentación del Plan de Trabajos desglosado por ítem e incluso recurriendo al programa Project u otro similar luego de contratada la obra.

1.8. NORMAS

Las Normas, Reglamentos y Códigos cuyas disposiciones se consideran de uso obligatorio e imperativo para la elaboración de toda la documentación técnica que conforme el Proyecto Ejecutivo que debe presentar el oferente con su oferta económica, y que luego regirán para la ejecución de los trabajos que componen esta obra, son los que se enuncian en este apartado, considerando que los mismos constituyen la exigencia de mínima, por lo cual ellos se interpretarán bajo las condiciones que especifican en la presente documentación licitatoria y con arreglo a las directivas que imparta la Inspección de Obra.

En todos los casos, supletoriamente, todo lo que no se encuentra aquí normado, y a falta de un reglamento oficial, se regirá por la Norma IRAM correspondiente.

Sí aun así se diera el caso de que no existiera normativa nacional para un rubro o ítem en particular, el Comitente y luego la Inspección de Obra podrán exigir la aplicación de otras normas internacionales, de uso habitual y reconocido, debidamente probadas y autorizadas, entendiéndose en este sentido las normas tales como la DIN 4094, la DIN 1045 con sus anexos de cálculo (Cuadernos Nro. 220, 240 y 300 de la Comisión Alemana del Hormigón Armado, traducidos por el IRAM), el ACI (*American Concrete Institute*), ASTM (*American Society of Testing Materials*), Normas de ASHRAE, Normas SMACNA, Normas AHRI, NEMA (*National Electrical Manufacturers Association*), ASTM (*American Society for Testing and Materials*), Eurocódigos. De igual manera se consideran aplicables a este contrato las IEC (*International Electrotechnical Commission*), la AENOR (*Asociación Española de Normalización y Certificación*); la NFPA (*National Fire Protection Association*), entre otras, siempre que esta sea autorizada por el Comitente a través de sus estamentos técnicos.

En el área que corresponda y según la última versión vigente del reglamento, norma o ley son:

1.8.1. NORMAS EDILICIAS URBANISTICAS

De los locales: dimensiones, alturas y superficies mínimas. Accesibilidad. Medios de salida. Normas de seguridad, habitabilidad y confort. Estándares de ocupación.

1. Criterios y Normativas de Arquitectura Escolar aprobado por Resolución Ministerial Resolución N° 68/1997 del Consejo Federal de Educación o la norma que lo reemplace.
2. Código de Edificación de la Ciudad Autónoma de Buenos Aires, con sus modificatorias, con particular atención de lo establecido en la Ley N° 962, promulgada por la Legislatura de dicha ciudad autónoma, o cualquier otra modificación que se legisle.

Se aclara y hace la salvedad que aun cuando la implantación concreta del Jardín de Infantes estuviera fuera de esa jurisdicción, a los fines de este Pliego de Especificaciones Técnicas, y al objeto del contrato, rige enteramente las prescripciones de dicho código.

3. Ley N° 24.314. Decreto N° 914/1997. Sistema de protección integral de los discapacitados.
4. Otras normas enunciadas en el apartado dedicado a condiciones de habitabilidad y confort.
5. Normas de aplicación local, en el supuesto que tengan mayor nivel de exigencia.
6. Normas IRAM en los aspectos que sean pertinentes.
7. Aclaración complementaria: En caso que existieran diferencias, contradicciones o divergencias entre estos cuerpos normativos se adoptará aquella norma que presente el mayor grado de exigencia, dando satisfacción, en consecuencia a los otros reglamentos.

1.8.2. DE ESTRUCTURAS

1.8.2.1. NORMAS GENERALES: ACCIONES SOBRE LA ESTRUCTURAS

■ Área 100 Acciones sobre las estructuras:

- CIRSOC 101-2005. Reglamento Argentino de Cargas Permanentes y Sobrecargas Mínimas de Diseño para Edificios y otras Estructuras- CIRSOC 102-2005. Reglamento Argentino de Acción del Viento sobre las Construcciones.
- CIRSOC 104-2005. Reglamento Argentino de Acción de la Nieve y del Hielo sobre las Construcciones.
- CIRSOC 108-2007. Reglamento Argentino de Cargas de Diseño para las Estructuras durante su Construcción.
- INPRES-CIRSOC 103. Reglamento Argentino para Construcciones Sismorresistentes.

Parte II - 2005. Construcciones de Hormigón Armado.

Parte IV - 2005. Construcciones de Acero.

1.8.2.2. RUBRO: ESTRUCTURA DE HORMIGÓN ARMADO

■ Área 200 - Estructuras de hormigón.

- CIRSOC 201-2005. Reglamento Argentino de Estructuras de Hormigón.

Todos los materiales y hormigones componentes de la estructura deberán cumplir las condiciones establecidas en estas Especificaciones y en los capítulos del CIRSOC-201-2005 respectivo.

1.8.2.3. RUBRO: ESTRUCTURA METÁLICA

■ Área 300 - Estructuras de acero.

- CIRSOC 301-2005 "Reglamento Argentino de Estructuras de Acero para Edificios"
- CIRSOC 302-2005. Reglamento Argentino de Elementos Estructurales de Tubos de Acero para Edificios
- CIRSOC 303-2009. Reglamento Argentino de Elementos Estructurales de Acero de Sección Abierta Conformados en frío y sus Comentarios.
- CIRSOC 304. Reglamento Argentino para la Soldadura de Estructuras de Acero (2007).
- CIRSOC 305-2007. Recomendación para Uniones estructurales con Bulones de Alta Resistencia.
- CIRSOC 308-2007. Reglamento Argentino de Estructuras Livianas para Edificios con Barras de Acero de Sección Circular.

1.8.2.4. RUBRO: ALBAÑILERÍA Y/O MAMPOSTERÍA

■ Área 500 - Mampostería.

- CIRSOC 501-2007. Reglamento Argentino de Estructuras de Mampostería.
- CIRSOC 501-E-2007. Reglamento Empírico para Construcciones de Mampostería de Bajo Compromiso Estructural.

1.8.3. DE EJECUCIÓN

- Pliego tipo de Especificaciones Técnicas (Cláusulas Particulares) de la Dirección Nacional de Arquitectura de la S.E.T.O.P. Edición 1964 y complementarias.
- Normas IRAM en los aspectos que sean pertinentes en lo referido a características de los materiales y a los sistemas constructivos.

1.8.4. DE INSTALACIONES ELÉCTRICAS

- Asociación Argentina de Electrotécnica
- ENRE: Organismo de alcance nacional que regula estas instalaciones.
- Reglamento para Instalaciones Eléctricas del Gobierno de la Ciudad de Buenos Aires
- Normas y/o Reglamentos de aplicación local, dictadas por los entes o empresas proveedoras del servicio (EDENOR / EDESUR / otras).
- Toda otra norma mencionada en el apartado especialmente dedicado a esta instalación.

1.8.5. DE INSTALACIONES SANITARIAS

- Normas de materiales aprobados y Normas gráficas para el cálculo de instalaciones domiciliarias e industriales de AYSA.
- Reglamentos de Ex OSN.
- Toda otra norma mencionada en el apartado especialmente dedicado a esta instalación.

1.8.6. DE INSTALACIONES CONTRA INCENDIO

- Código de Edificación, Código de Habilitaciones y demás Reglamentos del Gobierno de la Ciudad de Buenos Aires.
- Normas IRAM de la República Argentina.
- Superintendencia de Bomberos de Policía Federal Argentina.
- NFPA National Fire Protección Association
- Toda otra norma que esté específicamente mencionada en el apartado especialmente dedicado a esta instalación.

1.8.7. DE INSTALACIONES GAS

- ENERGAS: Organismo de alcance nacional que regula estas instalaciones.
- Normas de la ex Gas del Estado,
- Normas y/o Reglamentos de aplicación local, dictadas por los entes o empresas proveedoras del servicio (METROGÁS / otras).
- Normas IRAM y toda otra norma mencionada en el apartado especialmente dedicado a esta instalación.

1.8.8. DE INSTALACIONES TERMOMECAÑICAS

- Normas IRAM
- Normas ASHRAE (American Society of Heating, Refrigerating and Air-Conditioning Engineers) Sociedad Americana de Aire Acondicionado
- Normas ASME (American Society Of Mechanical Engineers).
- Toda otra norma que esté específicamente mencionada en el apartado especialmente dedicado a esta instalación.
- Supletoriamente, en los aspectos específicos, las siguientes normas:
- NFPA National Fire Protection Association -
Ruidos/ vibraciones: Normas IRAM
- Normas IRAM-IAP A 25-5 y A 25-6.

1.8.9. DE CARPINTERÍAS. HERRERÍAS

Carpinterías de Aluminio

- Normas IRAM 11507-1 a 5 / 11544 Instituto Argentino de Normalización y Certificación.
- Normas AAMA Architectural Aluminum Manufacturers Association.
- Normas ASTM 6063-T5/ A 165-55 / A 164-55 American Society for Testing Materials.
- Normas UNI 3396 /3397 / 4115 Ente Nazionale Italiano di Unificazione.

Carpinterías Metálicas / Maderas / Mixtas

- Normas IRAM

- Normas ASTM-D 1692/50 T
- Normas de la Asociación Americana de Fabricantes de Ventanas.
- INTI Instituto Nacional de Tecnología Industrial.

1.8.10. DE PREVENCIÓN DE CORROSIÓN

- 49 CFR 192.112 - Requisitos de control de la corrosión
- ASME B31Q 0001-0191
- ASTM G-8, G 42 - Evaluación de la resistencia catódica desprendimiento de los revestimientos
- DNV-RP-B401 - Diseño de Protección catódica - Det Norske Veritas
- A 12068:1999 - Protección catódica. Exteriores recubrimientos orgánicos para Protección contra la corrosión de tuberías enterradas o sumergidas de acero utilizadas en relación con la Protección catódica. Las cintas y los materiales retráctiles
- A 12473:2000 - Principios generales de la Protección catódica en agua de mar
- A 12499:2003 - Interior de Protección catódica de estructuras metálicas
- A 12696:2000 - Protección catódica del acero en el hormigón
- A 12954:2001 - Protección catódica de enterrados o inmersos estructuras metálicas. Principios generales y aplicación para las tuberías
- A 13509:2003 - Técnicas de Protección catódica de medida
- A 13636:2004 - Protección catódica de tanques metálicos enterrados y relacionados con las tuberías
- A 14505:2005 - Protección catódica de estructuras complejas
- BS 7361-1:1991 - Protección catódica
- NACE SP0169: 2007 - Control de la corrosión externa en sistemas de tuberías metálicas subterráneas o sumergidas
- Técnicas * NACE TM 0497 - Medida relacionados con los criterios para la Protección catódica en sistemas de tuberías metálicas subterráneas o sumergidas

1.8.11. NORMAS RELATIVAS A SALUD Y SEGURIDAD EN EL TRABAJO

- Ley N° 19587.
- Decreto N° 911/1996.
- Resolución N° 231/1996. Superintendencia de Riesgos del Trabajo de la Nación.
- Resolución N° 51/1997. Superintendencia de Riesgos del Trabajo de la Nación.
- Resolución N° 35/1998. Superintendencia de Riesgos del Trabajo de la Nación.
- Resolución N° 319/1999. Superintendencia de Riesgos del Trabajo de la Nación.
- Toda otra norma que pudiera dictarse sobre Seguridad e Higiene del Trabajo.

1.8.12. DE MEDIO AMBIENTE

- Ley Nacional N° 24.051. (BO 17 / enero '1992) de Residuos Peligrosos
- Ley Nacional N° 24.295. Convenciones; que aprueba la Convención Marco de las Naciones Unidas sobre el Cambio Climático.

- Ley Nacional 25.438. Protocolos, que aprueba el Protocolo de Kyoto sobre la Convención Marco de las Naciones Unidas sobre el Cambio Climático, adoptado en Kyoto - Japón.
- Ley Nacional N° 25.612. Residuos Industriales y Actividades de Servicio.
- Ley Nacional N° 25.670. Gestión de PCB'S.
- Ley Nacional N° 25.675. General del Medio Ambiente.
- Ley Nacional N° 25.688. Régimen de Gestión Ambiental de Aguas.
- Ley Nacional N° 25.831. Régimen de libre acceso a la Información Pública Ambiental.
- Ley Nacional N° 25.916. Gestión de Residuos Domiciliarios.
- Ley Nacional N° 26.331. Presupuestos mínimos de protección ambiental de los bosques nativos.
- Ley Nacional N° 26.562. Presupuestos Mínimos de Protección Ambiental para Control de Actividades de Quema en todo el Territorio Nacional.
- Ley Nacional N° 26.639. Presupuestos Mínimos para la Preservación de los Glaciares y del Ambiente Peri-glacial.

1.8.13. DE HABITABILIDAD Y CONFORT

1. Aislamiento Térmico. Condiciones Higrotérmicas.

- Ley N° 13059 de la Provincia de Buenos Aires. Regula las características térmicas de los edificios.
- Norma IRAM N° 11564. Permite determinar los espesores de componentes de tabiques y coeficientes de Conductividad Térmica.
- Norma IRAM N° 11601.
- Norma IRAM N° 11603. Clasificación de zona Bio-ambiental. Obtención de los valores de Transmitancia Térmica (K).
- Norma IRAM N° 11604. Consumo energético.
- Norma IRAM N° 11605 Condiciones de Invierno/Verano. Obtención de Resistencia Térmica (R).
- Norma IRAM N° 11625. Envolventes libre de condensación.
- Norma IRAM N° 11630. Pérdidas en invierno y ganancias en verano, de calor según zona bioclimática.
- Norma IRAM N° 11659. Consumo energético.

2. Aislamiento Acústico

- Norma IRAM N° 4036. Acústica. Definiciones. 1972
- Norma IRAM N° 4043-1 Acústica. Evaluación del aislamiento acústico en los edificios y de los elementos de construcción. Parte 1: Aislamiento al ruido aéreo. 2003
- Norma IRAM N° 4043-2 Aislamiento del sonido en edificios. Clasificación del aislamiento del sonido de impacto en edificios y sus elementos interiores. 2001
- Norma IRAM N° 4043-3 Aislamiento del sonido en edificios. Clasificación del aislamiento del sonido, vía aérea, en fachadas y sus elementos. 1984.

Norma IRAM N° 4044. Protección contra el ruido en edificios. Aislamiento acústico mínimo de tabiques/muros y edificios. 1985

Norma IRAM N° 4063. Transmisión de sonido en edificios. Métodos de medición, 1982.

Norma IRAM N° 4063-1 Acústica. Medición del aislamiento acústico en los edificios y de los elementos de construcción. Parte 1: Requisitos de las instalaciones de laboratorio sin transmisiones indirectas. 2002

Norma IRAM N° 4063-2 Acústica. Medición del aislamiento acústico en los edificios y de los elementos de construcción. Parte 2: Determinación, verificación y aplicación de datos de precisión. 1998

Norma IRAM N° 4063-3 Acústica. Medición del aislamiento acústico en los edificios y de los elementos de construcción. Parte 3: Medición en laboratorio del aislamiento acústico al ruido aéreo de los elementos de construcción. 2002

Norma IRAM N° 4063-4 Acústica. Medición del aislamiento acústico en los edificios y de los elementos de construcción. Parte 4: Medición "in situ" del aislamiento al ruido aéreo entre locales. 2002

Norma IRAM N° 4063-5 Acústica. Medición del aislamiento acústico en los edificios y de los elementos de construcción. Parte 5: Mediciones "in situ" del aislamiento acústico a ruido de elementos de fachadas y de fachadas. 2003

Norma IRAM N° 4063-6 Acústica. Medición del aislamiento acústico en los edificios y de los elementos de construcción. Parte 6: Mediciones en laboratorio del aislamiento acústico de pisos al ruido de impactos. 2002

Norma IRAM N° 4063-7 Acústica. Medición del aislamiento acústico en los edificios y de los elementos de construcción. Parte 7: Mediciones "in situ" del aislamiento acústico de pisos al ruido de impactos. 2002

Norma IRAM N° 4063-8 Acústica. Medición del aislamiento acústico en los edificios y de los elementos de construcción. Parte 8: Mediciones en laboratorio de la reducción del ruido de impactos transmitido a través de revestimientos de pisos sobre hormigón armado pesado normalizado. 2002

Norma IRAM N° 4063-9 Acústica. Medición del aislamiento acústico en los edificios y de los elementos de construcción. Parte 9: Medición en laboratorio del aislamiento al ruido aéreo de un cielo raso suspendido con cámara de aire común entre locales. 1997

Norma IRAM N° 4063-10 Acústica. Medición del aislamiento acústico en los edificios y de los elementos de construcción. Parte 10: Medición en laboratorio del aislamiento al ruido aéreo de construcción pequeños. 1997

Norma IRAM N° 4063-11 Acústica. Medición del aislamiento acústico en los edificios y de los elementos de construcción. Parte 11: Mediciones en laboratorio del aislamiento al ruido aéreo de los elementos de construcción pequeños. 2003

Norma IRAM N° 4063-12 Acústica. Medición del aislamiento acústico en los edificios y de los elementos de construcción. Parte 12: Mediciones en laboratorio del aislamiento al ruido de impactos entre locales con piso técnico. 2003

Norma IRAM N° 4064 Acústica. Magnitudes físicas y subjetivas del sonido o del ruido en el aire. Relación entre sonoridad y nivel de sonoridad. 1990

- Norma IRAM N° 4065 Acústica. Medición de absorción de sonido en sala reverberante.1995
- Norma IRAM N° 4066 Acústica. Curvas normales de igual nivel de sonoridad. 2004
- Norma IRAM N° 4070 Ruidos. Procedimiento para su evaluación utilizando los perfiles NC / RC
- Norma IRAM N° 4109-2 Acústica. Medición de parámetros acústicos en recintos. Parte 2 - Tiempo de reverberación de recintos comunes.
- Norma IRAM N°11507-3 Ventanas exteriores. Requisitos complementarios. Aislación acústica.

1.9. GENERALIDADES SOBRE LOS MATERIALES A UTILIZAR

El criterio de selección de los materiales, además de respetar lo establecido en el Pliego de Especificaciones Técnicas, se regirá por parámetros y pautas precisas y apropiadas, teniendo como objetivo último garantizar la durabilidad y sustentabilidad de los edificios educativos, la calidad estética y funcional, y la optimización del tiempo de ejecución de obra, acorde a las posibilidades locales, para la construcción de jardines de infantes confortables y seguros, que permitan dar respuestas a las particularidades climáticas y de emplazamiento de cada región.

La solución técnica constructiva se basa en diseños simples, de rápida ejecución, duraderas, de bajo costo, uso intensivo, que faciliten el mantenimiento y la durabilidad, basados en experiencias concretas de obras ya realizadas.

La elección de materiales y componentes constructivos en estructuras, tabiques, aberturas, rejas, vidrios, cubiertas, pisos, revestimientos e instalaciones, deben asegurar el óptimo ensamblado de cada una de sus componentes para garantizar la vida útil y bajo mantenimiento. El sistemas constructivos , deberán acreditar certificación técnica nacional, e internacional. En ambos casos, se deberá acreditar una calidad probada en el mercado.

Las soluciones técnicas y constructivas deberán ajustarse al cumplimiento de todas y cada una de las normativas y reglamentaciones del ámbito nacional, provincial y municipal vigente.

En aquellas situaciones proyectuales o de obra, donde los materiales o sistemas constructivos refieran a más de una reglamentación, se deberá optar por la de mayor restricción.

Todos los trabajos serán ejecutados de acuerdo a las reglas del arte y presentarán una vez terminados un aspecto prolijo siendo mecánicamente resistentes, utilizando en todos los casos materiales de la mejor calidad en su clase.

El Contratista indicará las marcas de la totalidad de los materiales que propone instalar, y la aceptación de la propuesta sin observaciones no exime al Contratista de su responsabilidad por la calidad y características técnicas establecidas y/o implícitas en el presente pliego y su correspondiente documentación gráfica.

La provisión y colocación de todos y cada uno de los materiales que se entreguen en taller y/o a pie de obra deberán ser nuevos, con sus embalajes y envases originales provistos por el distribuidor y/o fabricante, y pertenecer a una marca de primera calidad reconocida en el mercado.

Se deberán conservar en buen estado garantías, manuales, obleas y etiquetas, donde se indiquen datos técnico como (característica, número de partica, color, dimensiones, espesores, formas y restricciones para el traslado y acopio, cantidad de piezas por bulto, pallet, caja, etc.).

1.9.1. PATENTES

Si el Contratista usare materiales, equipos, accesorios, métodos, elementos, y/o software que estuvieran amparados por derechos de terceros, por patentes y/o contratos y/o convenios de licencias, deberá liberar expresamente al Comitente y a la Inspección de Obra de toda responsabilidad que ocasione su uso, además de

tramitar las autorizaciones respectivas, emitidas por escrito por aquellos que retengan esos derechos, y hacer frente a los reclamos o demandas que todo informalismo en esta tramitación pueda ocasionar.

Es decir, los derechos para el empleo en el proyecto y en la obra de artículos y dispositivos patentados se consideran incluidos en los precios de la Oferta. El contratista será el único responsable por los reclamos que se promuevan por el uso indebido de esas patentes o licencias.

Por lo tanto el Contratista es absolutamente y único responsable de los reclamos que el uso de esos componentes pueda ocasionar, debiendo enfrentarlos exclusivamente por sí.

1.9.1. MUESTRAS

Será obligación del Contratista la presentación de muestras de todos los materiales y elementos que se deban incorporar a la obra, para su aprobación con la debida antelación.

Como norma general se establece en este artículo que las muestras deberán presentarse como una antelación mínima de quince (15) días corridos antes de su efectiva incorporación a la obra o de la fabricación de las mismas.

En caso que la Inspección de Obra las solicite especialmente, mediante la respectiva Orden de Servicio, el Contratista deberá presentarlas dentro de un plazo máximo de quince (15) días corridos, a contar de la fecha de dicha solicitud.

El incumplimiento de esta prescripción impedirá a su tiempo la incorporación de ese material a obra, y, en su caso, también hará pasible al Contratista de una penalización por incumplimiento de las Órdenes de Servicio.

La Inspección de Obra podrá justificar especialmente, a su solo juicio, casos de fuerza mayor que impidan o atrasen la presentación de las muestras.

La Inspección de Obra podrá disponer que se realicen todos los controles de calidad y ensayos de las muestras de materiales y elementos incorporados a las obras ante los organismos estatales o privados, estando los gastos que demanden los mismos a cargo exclusivo del Contratista.

La inspección de Obra está facultada para requerir condiciones especiales (montajes) para la aprobación de estas muestras en cuanto las mismas supongan la medición de rendimiento.

2. ANEXOS

ANEXO 1 -CONDICIONES MINIMAS DE CALIDAD EDILICIA

INDICADORES DE CALIDAD EDILICIA

		VALOR MIN/MAX ADMISIBLE	VALOR DE PROPUESTA
AISLAMIENTO TÉRMICO	ZONA BIOAMBIENTAL I y II	K1<1,00	K1 (componente cerramiento exterior)
		K2<0,45	K2 (componente cubierta)
	ZONA BIOAMBIENTAL III y IV	K1<1,10	K1 (componente cerramiento exterior)
		K2<0,48	K2 (componente cubierta)
	ZONA BIOAMBIENTAL V y VI	K1<0,83	K1 (componente cerramiento exterior)
		K2<0,45	K2 (componente cubierta)
AISLAMIENTO ACÚSTICO	IMPLANTACIONES URBANAS EN CALLES/AVENIDAS DE TRNÁNSITO MEDIO	40 DB	CERRAMIENTOS EXTERIORES
		40 DB	CERRAMIENTOS INTERIORES
	IMPLANTACIONES PERI-URBANAS/SEMI-RURALES/ EN CALLES DE POCO TRÁNSITO	35 DB	CERRAMIENTOS EXTERIORES
		40 DB	CERRAMIENTOS INTERIORES

ANEXO 2: LISTADO DE NORMAS DE ENSAYO DE SUELOS

TABLA A.4.1 -Listado de Normas IRAM vigentes (CIRSOC - 401 ANEXO)

NORMAS IRAM	
Descripción	Designación
£-.eos apealas, róticos ca'a a celem "ación de a realst?"Cia escecif :a a Ib peneUudóri mediante	IRAY aú17,'1«0
Agregadas. Claaf dación y descripción de as -ocaa mas cernees y de sus mlnere^a consliLr/e-les	IRAY 1 = 17.-15**
Roces caaólbcaa Y£1cda ce debs'-Hiracidn de a ssrec caz. E"seyo ce inmersión e" a1a"-üciü ;etile"z cc ¹	IRAY 1 = 19,'1\$&£
Matoda ce e-reayo ce- b?"acidad ce las -ceah	IRAY 1333.105'MU
E"saya ce dureza de rocae par frota'mente	IRAY 153&105ONIO
Agregadas grmeoa para uso va . Matoco de anáhe s ce eslade fslco ce a roca	IRAY 17D&1GB1
A^eqadoe greesca pata ueo va . DerecleMebcas besacae en e anália a ce eslacc físicü ce a 'üca	IRAY 1701-15*1
Mecánica de suelea. Preparación de nueatraa	iRAf.' 1G5GG.ª-KA
Mecánica de suelea, Métoco ee detarm "ación del llmie iquidc e Indca def Jdez	IRAY iGSGI/'-KA
Mecánica de suelea, klótoco de ZElarm "ación del limite o astee e i"d ca ce :■ asbcidad	IRAY IKÍfc'IWB
£.,£ÜB diatnraadca. Matoco de celem "ación de la denacac relat va aoa rente	IRAY 1G3C3,ªI5A
Suelo disturbados. va:ccc ce datermlnaclfin ce la cance"1radón	IRAM 1G3Gz.-'555
klacanica de suelea, kléitoco ce ensayo de ccnsebdación unidimeneicna	IRAY 1GSC5/1972
Mecánica de suelea, kléitoco de zslerm "ación de a humedad ee Ebscrón y de la ce"3idac acarente de aue es q'anulares	IRAY 1G3G6.'5*3i
Mecanice de suelea, Mótoco de celemí "ación de a granulemelria mee ante lam zade aer v a humees	IRAY 1GSG7,'5ñS
Mecánica de suelea, Mótoco ce e"sayo de a pe'TieaPilidad ce s.eaa granulares	IRAY 1GSGa.15*fl
Mecánica de suelea. Clasificación ce suelea cen cracóelcs ingemanles	RAM 1G5G9/'£6£ ASTY D 2;B7-DD
Mecánica de suelea. De" cienes	IRAY 1G=1Q,'571
Mecánica de suelea, klátoco ce e"saye de ccmcaclacór en apo'a1c'iü	IRAY 1G511,'1\$72
klecameede suelea, klátoco eea" a sec;renulümáL'iCü	IRAY 1G=12.'577
S-reea diBtumadea. Mátoco ma"ja pare a determinación Ce I "italic-eo	IRAY 1G313.ª*£A
Mecánica de suelea, klótoco de celemí "ación de a durabilidad ce mezcaa de suele-cemente per carga ame-ib y deshiele	IRAY 1 G= 1 *,'1577
Mecanice de suelea. P'eba'ación ce m-ast-ae cara =."a ja a aec TientoTiat'ccs pare cslermmación de las zarela-res f'sicea	IRAY 1G31 =.'" 5S*
klacanica de suelee. Reoo"oclm e"1c y muestreo de sueles mee a"1e oame-ea e sendas	IRAY 1G316.ª96A
klacanica de suelea, klátoco de zslerm "ación de a reaste"cia a la be"e1raoón y de oblencó- ce -nuestras "íedia-te ascateal qcs ac ertcs lo" c 1udra me"1e	IRAY 1G317/1570
Mecánica de suelea, klátoco de zslarm "ación de a reaste"cia a la cü-nsresión no ccnhnaea en aue :s canea ves	IRAY 1G3ia,1570
klecamee de suelea, Mátoco de acorelenc cara la dete"tnnaaór ce "-.Tiedac	IRAY 1GS19/1570
klecamee de suelea, klótoco de zslarm "ación del valer secarte relat vo a " "criamiento	IRAY 1GS2G.'" 571
Sudes. Ctaslficadún ser el sistema ce Índice ce greca	IRAY 1ÜS21 571
klecamee de suelea. Métoco ce ensayo de cmpacladún de mezclas ce aueta- cemento	IRAY 10522,ª72

NORMAS RAM	
Descripción	Designación
Mecánica Ce suelos. Método de flete mediante el uso de cemento Portland para la configuración exacta de suelos oxidizados	IRAM 1 C;S23.'1^7'
Mecánica Ce suelos. Método de curado de humedad superficial y secado en estufa de suelos cementados	IRAM
Mecánica Ce suelos, Suelos grasos, Método de extracción de la densidad relativa	IRAM 1KHI1SB2
Mecánica Ce suelos. Método de volumen unitario de la fracción de la densidad relativa	IRAM 1ÚS2S.'1^7S
Mecánica Ce suelos. Método de determinación de la relación de asentamiento de pilotes verticales	IRAM 1ÚS27.'19?5
Mecánica Ce suelos. Método de extracción de la coacción mediante cargas estables	IRAM IG52a.'£&4
Mecánica Ce suelos, Método de ensayo de coacción en suelos cohesivos no compactados	IRAM 1ÚS29.'9A5
Mecánica Ce suelos. Método de ensayo de la coacción a carga variable en suelos cohesivos	IRAM IU33C.'£6fi
Mecánica Ce suelos. Método de extracción de la densidad relativa por técnica de la arena	IRAM 1C;531.'^&5
Mecánica Ce suelos. Método de extracción de la coacción de agua en un hiato, ocr le técnica de "xqo"	IRAM IU332.'£4í
Mecánica Ce suelos. Método de extracción de la coacción mediante ensayo de omeo	IRAM IC333.'*&I
Mecánica Ce suelos. Método de ensayo de coacción de suelos de consolidación Crenaca	IRAM IC;53i.'£6fi6
Mecánica Ce suelos. Descripción de los métodos de extracción de suelos	IRAM 1C333.'W'
Mecánica Ce suelos. Método de ensayo de coacción de granel único en un cono como 'oxo unitario' de la coacción de la selección	IRAM IC33e.'Wí
Mecánica Ce suelos. Método de ensayo de coacción de la densidad de los suelos mediante la técnica de la densidad de los suelos	IRAM IC33S.'»£
Mecánica Ce "ocas. Método de extracción de agua	IRAM 1U6U1.'£66
Mecánica Ce "ocas. Método de extracción de la densidad y de la porosidad	IRAM 1U6U2.'1ft7
Mecánica Ce "ocas. Método de extracción de la densidad de la técnica de la densidad de la arena	IRAM 1 ü6C;3.'*ñ7
Mecánica Ce "ocas. Método de extracción de la densidad de la hinchamiento a volumen constante	IRAM IC;6C;í.'*&7
Mecánica Ce "ocas. Método de extracción de la densidad de la técnica de la densidad de la arena	IRAM 106MI16BB
Mecánica Ce "ocae. Método de extracción de la densidad de la densidad de la arena y sacado	IRAM 1C;6C;6.'W'
Mecánica Ce "ocas. Método de ensayo de coacción	IRAM 10607/1909
Mecánica Ce suelos. Método de determinación de la densidad de la densidad de la arena a carga puntual	IRAM 10606/1665
Durabilidad de los edificios no sujetos a la acción del agua de mar	IRAM 11333:1660
Calidad del suelo. Método de ensayo de la densidad de la densidad de la arena	IRAV 29;U2.'£66&

ANEXO 3 - TABLA A.4.2. LISTADO DE NORMAS DE LA DIRECCIÓN NACIONAL DE VIALIDAD VIGENTES

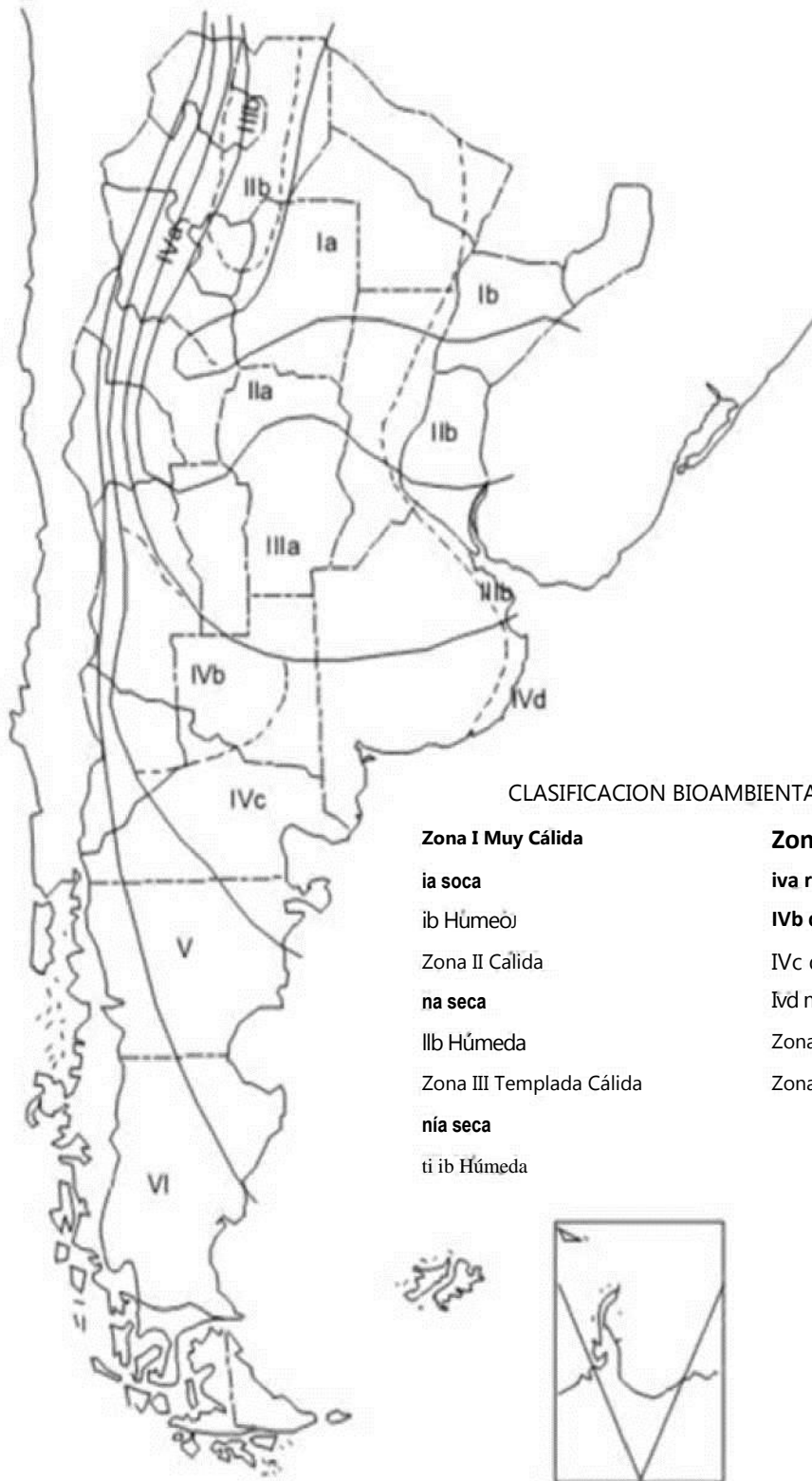
NORMAS DE LA DIRECCIÓN NACIONAL DE VIALIDAD (Edición Enero 1993)	
Descripción	Designación
Tamizado de SUELO por vía húmeda	VN-E1-05
Límite líquido	VN-E2-05
Límite plástico. Índice de plasticidad	VN-E3-05
Clasificación de suelos	VN-E4-E4
Compactación de suelos	VN-E5-B3
Determinación del valor de soporte a 90 días para el suelo	VN-E0-B4
Análisis mecánico de materiales granulares	VN-E7-05
Control de Compactación por el método de la arena	VN-EE-03
Ensayo de estabilidad y fluencia por el método Marshall	VN-E9-E3
Modulo de resiliencia	VN-E 10-92
Determinación de la concentración crítica de rellenos minerales	VN-E 11-37
Determinación del peso unitario para las Leas Compactadas	VN-E 12-37
Pasa específica aparente y absorción de agregados pétreos* gruesos	VN-E 13-37
Peso específico aparente y absorción de agregados pétreos finos	VN-E 14-37
Pasa específica aparente de rellenos minerales	VN-E 15-95
Determinación del factor de compactación	VN-E 16-37
Determinación del contenido de agua de mezclas de asfalto por el Método de Absorción	VN-E 17-97
Salas solubles y sales en Suelos, estabilizados y SUELOS ORCULARES	VN-E' 3-90
Ensayo de compactación de mezclas de suelo-cemento y suelo-cal	VN-EW-8H
Determinación del dosaje para Ensayar mezclas de suelo-cemento	VN-E20-8H
Ensayo de densidad por humedad y secado de mezclas de suelo-cemento	VN-E21-36
Ensayo de densidad por Congelamiento y descongelamiento para mezclas de suelo-cemento	VN-E22-S6
Porcentaje de vacíos del agregado grueso para hormigón	VN-E23-37
Densidad y humedad de agua libre	VN-E24-38
Peso específico aparente de los suelos finos	VN-E25-35
Determinación del contenido de humedad de agregados pétreos	VN-E28-6H
Determinación del peso específico y absorción de asfalto de acetona para mezclas asfálticas en caliente	VN-E27-94
Ensayo de deflexión recuperada y determinación de la curva elástica retardada de pavimentos con el Método de Benkelman	VN-E29-77
Verificación de la uniformidad de la distribución de material bituminoso	VN-E29-35
Estabilidad y Fluencia Marshall de mezclas con más de 10% de agregado mayor de 25mm	VN-E30-38
Control de hormigones elaborados en obra	VN-E31-35

NORMAS DE LA DIRECCIÓN NACIONAL DE VIALIDAD (Edición Enano 1993)	
Descripción	Designación
Pérdida de la elasticidad Marshall por efecto del agua	VIM-E32-67
Ensayo de Compresión de subgrupos compactados de Suelo-cal y subgrupos cementados	VN-E23-37
Ensayo de homogeneidad de mezclas de Suelo-cal y subgrupos cementados	VN-E24-35
Residuo sólido y pH de agua para hornos secos y suelo-cementado	VIM-E25-5&
Porcentaje de arenas en agregados naturales	VN-E23-Ó7
Humedad Supeñudal de agregados óevacE	VN-E37-7E
ñetErm nación de la lajosidad y Elongación én agregados	VN-E29-56
Análisis mecánico de relleno mineral	VIM-E29-7E
Análisis químico del rediseño mineral	VN-E4Ü-S9
ñetErm nación de Salvéntés valátiles en mezclas asfálticas	VN-E41-9S
Deteñm nación de agua en mazólas asfálticas por destilación	VIM-E55-9E
Método estándar de Ensayo para muasfeos de mezclas de pavimentos bituminosos	VN-E64-76
Ensayo radio de Curvatura	VN-EE5-92
AnálSis del tipo y calidad de la roca de los agregados grLasos	VN-EÉS-92
Análisis del Upo y calidad de la roca de los agregados grLasos. Exiaanoias	VN-EG7-75
ñetErm nación del polvo adherido	VN-E69-75
ñetErm nación del contenido de asfalto En mezclas én caliente por el método de Centrifuga	VN-ES9-76

ZONAS	I		II III IV		V VI		
LOCALES PROTOTIPO	SALAS TALLER GOBIERNO	SUM	SALAS TALLER GOBIERNO	SUM	SALAS TALLER GOBIERNO	SUM	
3SA 6SA (3 Y 6 SALAS ABIERTO)	SPLIT	VENTILADORES	SPLIT	VENTILADORES	(prototipo no disponible)	(prototipo no disponible)	REFRIGERACION
	-	-	RADIADORES	RADIADORES	(prototipo no disponible)	(prototipo no disponible)	CALEFACCION
3SC 6SC (3 Y 6 SALAS COMPACTO)	SPLIT	VENTILADORES	SPLIT	VENTILADORES	VENTILADORES (SOLO EN ZONAS CON AMPLITUD TÉRMICA)		REFRIGERACION
	-	-	RADIADORES	RADIADORES	RADIADORES	RADIADORES (O AIRE CALIENTE)	ALEFACCION
3SN 6SN (3 Y 6 SALAS NIEVE)	(prototipo no disponible)	(prototipo no disponible)	VENTILADORES (SOLO EN ZONAS CON AMPLITUD TÉRMICA)		VENTILADORES (SOLO EN ZONAS CON AMPLITUD TÉRMICA)		REFRIGERACION
	(prototipo no disponible)	(prototipo no disponible)	RADIADORES	RADIADORES	RADIADORES	RADIADORES (O AIRE CALIENTE)	CALEFACCION

AGUA CALIENTE:

- COCINAS : EN TODOS LOS CASOS, se proveerá agua caliente en cocinas mediante termotanque a gas.
- SALAS / SECTOR GOBIERNO: se proveerá agua caliente mediante termotanques eléctricos CON EXCEPCIÓN de zonas i, donde solo se considera provisión de agua fría.



Clasificación Bioambiental de la República Argentina (IRAM 11.603/96)

JARDINES DE INFANTES

Pliego de Especificaciones Técnicas PARTICULARES

Índice

1	PROCEDIMIENTOS DE CUMPLIMIENTOS	3
2	TRABAJOS PRELIMINARES.....	4
3	MOVIMIENTO DE SUELOS	9
4	ESTRUCTURAS	14
5	CERRAMIENTOS	17
6	CUBIERTAS	30
7	SUSTRATOS PARA COLOCACIÓN DE PISOS.....	31
8	CIELORRASOS	33
9	REVESTIMIENTO.....	36
10	PISOS / SOLADOS / ZÓCALOS / SOLIAS - UMBRALES	37
11	MESADAS	42
12	CARPINTERÍAS Y HERRERÍAS.....	44
13	VIDRIOS Y ESPEJOS.....	52
14	PINTURA / ACABADOS.....	59
15	INSTALACIÓN ELÉCTRICA	61
16	INSTALACIÓN SANITARIA	84
17	INSTALACIÓN DE GAS	94
18	INSTALACIÓN DE CALEFACCION.....	98
19	INSTALACIÓN DE SEGURIDAD, EVACUACIÓN E INCENDIO	105
20	EQUIPAMIENTO FIJO	107
21	EQUIPAMIENTO MOVIL.....	109
22	OBRAS EXTERIORES	110
23	VARIOS	113

1 PROCEDIMIENTOS DE CUMPLIMIENTOS

1.1 PLANO DE MENSURA, PLANIALTIMETRÍA, CURVAS DE NIVEL

Consiste en la ejecución de las tareas de campo y de oficina técnica tendientes a obtener una clara delimitación del terreno en donde se implantará la obra. Esta operación incluye la mensura (determinación de dimensiones, ángulos, y trazado de la figura en planta), la obtención de las curvas de nivel, y el posicionamiento de los puntos e hitos singulares que permitirán ajustar el proyecto a su implantación, confeccionar los planos de replanteo, y materializar los ejes y puntos de nivel que permitirán construir la obra conforme a la documentación gráfica y escrita que componen el proyecto.

1.2 ESTUDIO DE SUELOS

Este estudio tiene por finalidad obtener los parámetros mínimos a efectos de poder calcular las fundaciones, ajustando la definición del tipo estructural adoptado, dimensionarlas y determinar sus armaduras. Correlativamente se debe obtener información acerca de las características de los suelos, del perfil geológico de los mismos, de la posición de las napas, de las propiedades de los suelos y aguas en contacto con el hormigón a fin de establecer las características de los cementos, etc.

Se deja claramente establecido que este estudio debe ser ejecutado por un ingeniero experto en mecánica de suelos e ingeniería civil o en construcciones, con conocimientos y antecedentes acreditados en la zona donde se ejecutará la obra, e incluir la recomendación de los posibles tipos estructurales a adoptar en las cimentaciones. En dicho apartado anexo, y a fin de la cotización, se definen que se ejecutarán 6 (seis) sondeos, a una profundidad de 8,00m / 10,00m, situados de a pares de manera equidistante.

1.3 CÁLCULO ESTRUCTURAL

Una vez obtenida la información del Estudio de Suelos, y en función de las determinaciones del sistema constructivo adoptado en la propuesta técnica, el Contratista deberá ajustar el cálculo estructural completo, y ponerlo a consideración de la Oficina Técnica, que deberá aprobarlo. Dicho cálculo debe venir acompañado de la correspondiente Memoria, incluyendo los análisis de cargas gravitatorias, nieve, y de empuje horizontal (viento, sismo en los grados que corresponda), además de la determinación de todas las solicitaciones y deformaciones; el dimensionado de todos sus componentes, incluyendo el cálculo de armaduras en los casos que correspondan, y toda otra información que resulte imprescindible o conveniente a los fines del objeto del Contrato.

Al respecto se efectúan las siguientes aclaraciones: (1) Dicho cálculo debe realizarse al amparo del Reglamento citado en las normas generales (CIRSOC-INPRES); (2) Estar firmado por un profesional de primera categoría con competencias e incumbencias en este cometido; y presentarlo al Colegio Profesional Correspondiente, (3) Servir de base para la ejecución de los planos de replanteo de estructuras, en sus fundaciones y elevación.

1.4 TRÁMITES (INCLUYE PLANOS, DERECHOS, VISADOS, ETC.)

La Contratación de la obra que aquí se licita de manera pública debe incluir, en su oferta, y en función de su objeto, la realización de la totalidad de los trámites referidos a las presentaciones ante el Municipio o autoridad administrativa de registro de planos y lograr la obtención de los permisos de obra respectivos, como así también ante los distintos colegios profesionales para su visado, y los que resulten finalmente necesarios para el cierre del expediente administrativo, es decir, para la tramitación y aprobación del "Conforme a Obra" municipal.

Igualmente, tramitará la factibilidad de todos los servicios (electricidad, agua, cloaca, gas, etc.) ante los entes o empresas proveedoras, así como también gestionará y ejecutará a su costo el conexonado de la obra, la acometida o conexonado definitivo de todas las instalaciones, incluyendo la confección de la totalidad de la documentación gráfica y escrita que se requiera.

En todos los casos el Contratista los considerará en sus costos, y debe consignarse discriminado en la planilla de cómputo y presupuestos de la oferta.

1.5 PROYECTO EJECUTIVO: DOCUMENTACIÓN. PLANOS DE OBRA, TALLER, Y MONTAJE

Como se ha expresado en el Pliego de Especificaciones Técnicas Generales, se deja expresamente establecido que la documentación gráfica y escrita incorporada a las bases y condiciones del llamado a licitación alcanza el grado de proyecto ejecutivo, que brinda los lineamientos funcionales y morfológicos de su arquitectura, y traza las directrices en relación a sus terminaciones, en base a la cual el Oferente deberá confeccionar su propuesta técnica y, eventualmente, el Proyecto Ejecutivo según en los términos e instancias previstas en el Pliego de Especificaciones Técnicas Generales. Dicha documentación deberá estar firmada por el Representante Técnico de la Contratista y, a su tiempo, deberá ser refrendada por la Inspección de Obra.

En todo momento, el Contratista está obligado a tener permanentemente en obra, en condiciones de conservación apropiadas, un juego completo del legajo técnico que se compone de los planos aprobados por la autoridad competente, con la emisión del respectivo permiso de obra, y toda la documentación gráfica y escrita que compone el Proyecto Ejecutivo (planos generales de replanteo, planos de detalles, planillas, memorias de cálculo y de ejecución o montaje con sus respectivos planos o esquemas, planos eléctricos, desagües pluviales agua, cloaca, etc.).

Además, durante la ejecución de las obras, el Contratista está obligado a confeccionar todos los planos de construcción y montaje que sean de necesidad, o que la Inspección de Obra le requiera con la intención de obtener un acabado conocimiento del procedimiento constructivo o de los resultados del mismo. Además, al concluir los trabajos, debe presentar los manuales de operación y mantenimiento de todos los equipos colocados e instalados en la obra.

1.6 PLANOS CONFORME A OBRA

El Contratista deberá confeccionar y entregar a partir de la fecha efectiva de terminación de la obra y previo a la materialización de la Recepción Definitiva, los planos conforme a Obra de Arquitectura, Estructuras, Instalaciones, Detalles, Carpinterías, etc. en escala 1:50 en un todo de acuerdo con las reglamentaciones vigentes en las reparticiones oficiales intervinientes, con respecto al certificado final. Se exigirá un original y tres copias, que serán firmados por el representante técnico del Contratista. Además se deberán entregar el soporte digital de los mismos en AUTOCAD en la versión de uso actual. Esta obligación no impide que la Dirección e Inspección de Obra pueda requerir la presentación parcial de la documentación conforme a obra, de las distintas etapas o componentes de obra.

2 TRABAJOS PRELIMINARES

En esta tarea se describen aspectos que son de obligatoria e imprescindible ejecución en la obra, pero cuyo alcance cierto se deberá ajustar en su magnitud a las características y dimensiones del terreno.

Más allá de estas indicaciones, se deja aquí establecido que lo referido a obrador y carteles de obra tienen una definición clara, mientras que el ítem cerco y movimiento de suelos dependerá de la configuración, de las dimensiones y de la topografía del terreno.

2.1 CARTELES INSTITUCIONAL / DE OBRA

Se ejecutará estrictamente según el modelo anexo al Pliego de Bases y Condiciones Generales, y respetando las pautas para la aplicación de las marcas: "*Ministerio de Educación – Gobierno de Jujuy*". Se colocará en un lugar visible y contará con iluminación en horario nocturno.

Este cartel será complementado por la colocación de otro cartel de obra, referido a la obligación municipal del registro de planos, conteniendo los datos que fija la autoridad administrativa local en materia del otorgamiento de los permisos de obras.

2.2 OBRADOR

INSTALACIONES MÍNIMAS

El obrador contará, como mínimo, con locales para el sereno, el personal obrero, Dirección e Inspección de Obra. Se deberá contar con depósito de materiales, pañol de herramientas y sanitarios para el personal.

La Oficina para la Dirección e Inspección de Obra, contará con el equipamiento e instrumental que requieran las tareas. Tendrá una superficie mínima aproximada de 9,00 m², con mobiliario para 2 (dos) puestos de trabajo, mesa de reunión para 4 (cuatro) personas y baño.

El depósito de materiales será adecuado a las distintas formas de preservación y seguridad de los materiales para la obra, conforme el sistema constructivo propuesto. En principio, no se aceptará acopio de material a cielo abierto, sino exclusivamente en los casos circunstanciales que apruebe la Inspección de Obra.

Las instalaciones sanitarias deben ser higiénicas, y se deben mantener suficientemente limpias, procediendo a desagotarlas periódicamente, evitando que de ella emanen olores.

En ningún caso se podrán utilizar instalaciones existentes; y, en proyectos ubicados dentro de una escuela, bajo ningún concepto el personal de obra podrá ingresar a los baños de alumnos.

Las casillas para depósito, pañol de herramientas y personal/oficina técnica deben estar realizadas prolijamente, mediante un sistema que permita removerlo, en lo posible mediante tableros fenólicos pintado o chapa acanalada, y cubierta con chapa. Se aceptarán otras variantes en la medida que sean prolijas, seguras e higiénicas, que cumplan las normas vigentes (en particular Ley 19.587 - Higiene y Seguridad en el Trabajo y las normas particulares del gremio de la construcción local), y presenten una imagen aceptable al carácter de una obra pública. Estas variantes y/o alternativas deberán estar debidamente aprobadas por el Inspector de Obra. El organismo nacional de financiamiento podrá requerir modificaciones o cambios e incluso su reemplazo general si, a su solo juicio, no se cumple con estas directivas, impartiendo tales órdenes a través de la Inspección.

LUZ DE OBRA Y FUERZA MOTRIZ

La Contratista tramitará los correspondientes permisos de obtener luz de obra y fuerza motriz, debiendo instalar un medidor y un tablero de obra seguro, con sus correspondientes protecciones (disyuntor diferencial, llaves termo-magnéticas, fusibles, etc.), separado de las instalaciones pre-existentes, conectándose directamente a la toma de la compañía proveedora del servicio. Este tablero se ubicará en el obrador.

Las características y potencia del tablero de obra estarán dimensionados según los equipos y herramientas que el sistema constructivo adoptado requiera

En caso que la distancia al área de los trabajos sea grande se deberá disponer de otros tableros móviles. En ningún caso se admitirá cables tendidos sobre el terreno, por lo cual se debe llevar de modo aéreo al sector de equipos de obra.

La obra deberá estar en todo momento perfectamente iluminada, incluso disponer de un reflector sobre el Cartel de Obra.

Todos los gastos, tanto el pago de derechos como el consumo que provoque esta provisión de fuerza motriz y luz de obra será abonada por el Contratista.

AGUA DE CONSTRUCCIÓN

Igualmente, la Contratista es responsable de obtener el agua de construcción, tramitando las diligencias y realizado las tareas e instalaciones necesarias a tal fin.

Todos los gastos, derechos, sellados u otras erogaciones resultantes de esta provisión, así como los consumos en que se incurran serán a cuenta y cargo de la Contratista.

PERSONAL Y SEGURIDAD EN OBRA. VIGILANCIA

En cuanto al personal del Contratista, se cumplirá en su totalidad lo contemplado en las previsiones de legislación laboral, seguridad e higiene del trabajo.

Para proteger la obra, materiales, equipos, máquinas, etc. de la entrada de personas no autorizadas, vandalismo y hurto, el Contratista proveerá a su cargo, vigilancia de seguridad, durante todo el desarrollo de los trabajos y hasta la entrega provisoria de la obra.

DESMONTE DEL OBRADOR

Las instalaciones de obrador y cerco serán desmontadas o demolidas y retiradas por la Contratista en el momento inmediato posterior al acta de constatación de los trabajos, en cuanto se verifique que éstos se consideran completamente terminados y que solo quedan observaciones menores que no ameritan mantener tales instalaciones.

De este modo, salvo expresa indicación en contrario por parte de la Inspección de la obra, para proceder a la Recepción Provisoria será condición desmantelar tales instalaciones, dejando libre, perfectamente limpio y en condiciones de uso los espacios asignados a ellas.

2.3 CERCO DE OBRA

El cercado se adecuará a las dimensiones del terreno y tendrá una dimensión tal que permita incluir el obrador, realizar los movimientos de personal y equipos, contar con una playa de descarga de materiales, y sectores para elaborar morteros y hormigones, además de disponer de suficiente espacio para depositar la tierra vegetal, malezas y otros materiales de deshechos previo a su inmediato retiro de la obra. Este cercado debe ser total y completo, dado que tiene como función garantizar la seguridad de la obra, a la vez que debe evitar que personas ajenas a la obra y/o animales ingresen o atraviesen el área de trabajo.

Contendrá además portones para el ingreso/egreso de materiales y rezagos, situado de manera que no afecte el desarrollo de las actividades educativas en los casos de estar cercanos o linderos a la escuela, y que no genere molestias en el espacio público, debiendo -en caso de ser necesario- contar con banderilleros para señalar los momentos de movimiento de vehículos.

Este cercado se realizará en un material apropiado, de modo prolijo y seguro, conforme a la implantación del terreno, cumpliendo las normas que se establecen en el Código de Edificación del Municipio donde se implantan o, en ausencia de éste, el que regula la actividad edilicia en la ciudad capital de la provincia, no admitiéndose publicidad sobre el mismo.

En los casos que se utilicen madera o aglomerados fenólicos u otro componente similar, el cerco estará pintado de acuerdo a las instrucciones que establezca la Inspección de Obra.

En caso de ser necesario, a fin de evitar dispersión de polvillo, en las implantaciones urbanas o linderas a establecimientos educativos, o cuando la operación de los procedimientos de la obra provoquen un impacto ambiental negativo, al cerco de alambre romboidal se acoplará un tejido de polietileno, tipo "media sobra", de 80%, negra o color a definir según convenga.

En ningún caso podrá utilizarse material de rezago, sino que han de utilizarse materiales nuevos y en buen estado, debiendo mantenerse en tales condiciones hasta su retiro por parte de la Contratista, previo a la Recepción Provisional de la Obra.

Supletoriamente, en los casos que no exista una norma específica, el cercado se ajustará a las directivas que oportunamente imparta la Inspección de Obra; para lo cual la Contratista solicitará instrucciones mediante Nota de Pedido, y el Inspector impartirá sus directivas precisas mediante Orden de Servicio.

En todos los casos, en su fijación o colocación, no deberán dañarse los solados ni otras partes de las construcciones y/o estructuras existentes si las hubiere. En los casos que resulte imposible esta condición, la Contratista deberá proponer la solución correspondiente, la que se someterá a la aprobación del Inspector de Obra. Ello no exime de la obligación que una vez concluida la obra, y previa a la recepción provisional, la Contratista repare todas estas estructuras y construcciones, restituyéndolas -como mínimo- en su condición original.

Para el caso que se encuentre lindero o incluido en una escuela u otro establecimiento educativo, se deberá ejecutar de manera tal que separe absolutamente la obra de la escuela.

En caso de que este cerco corresponda total o parcialmente al que en definitiva establecerá el perímetro del establecimiento educativo, deberá ajustarse estrictamente al trazado y diseño establecido en la documentación gráfica y/o especificaciones técnicas establecidas en punto 22.2 "CERCO DE MALLA DEACERO GALVANIZADO. , previendo las re-adequaciones necesarias y las reparaciones y puesta en valor que se deban realizar para entregarlo en la calidad requerida y en perfecto estado de conservación y funcionamiento. De optar por esta alternativa, deberá explicitarse en la presentación de la oferta y cotizarse en forma complementaria al ítem indicado.

2.4 LIMPIEZA DEL TERRENO

Seguidamente, luego de haber cercado la obra e instalado su obrador, y a los efectos de la realización del replanteo, la Contratista procederá a limpiar y emparejar el sector del predio que ocupará la construcción de manera de no entorpecer el desarrollo de la obra.

Este trabajo comprende el desbosque, destronque, limpieza y emparejamiento del terreno dentro de los límites de toda la superficie destinada a la construcción del playón deportivo.

Los productos del desbosque, destronque, limpieza del terreno, deberán ser distribuidos o dispuestos en la forma que indique la Inspección de Obra, fuera de la zona de Obra. La Contratista será el único responsable de los daños que dichas operaciones puedan ocasionar a terceros.

El emparejamiento del terreno consiste en la nivelación y/o relleno de la zona afectada por los trabajos, con el objeto de facilitar el escurrimiento superficial de las aguas y el movimiento de los equipos desmalezadores de conservación.

Incluye además, la demolición de las edificaciones presentes en la zona de obra, el acopio de los materiales recuperables que puedan ser reutilizados y la construcción, si así correspondiera, de una edificación similar a la demolida, fuera de la zona de obra, en un todo de acuerdo con lo que indique la Inspección de Obra.

También deberá preverse incluir en el presente ítem el traslado de todos aquellos elementos que fuera necesario para ejecutar las tareas correspondientes.

Es importante aclarar que antes de iniciar trabajo alguno de movimiento de suelos, los troncos, árboles y arbustos que señale la Inspección de Obra se extraerán con sus raíces hasta una profundidad mínima de 0,40 m. En los lugares donde esto no sea posible, dadas sus dimensiones, se los destruirá mediante la acción del fuego.

Los árboles y plantas existentes fuera de los límites de las excavaciones, terraplenes y obras a practicar, no podrán cortarse sin autorización u orden expresa de la Inspección de Obra. Será por cuenta de la Contratista el cuidado de los árboles y plantas que deban quedar en su sitio y tomará las providencias necesarias para su conservación. Toda excavación existente y/o resultante de la remoción de árboles, arbustos, troncos, raíces y demás vegetación, será rellenada con material apto, el que deberá compactarse hasta obtener un grado de compactación no menor que la del terreno adyacente.

En los casos que se requieran, particularmente en aquellas regiones donde existan normas específicas de forestación y/o cuando ella sea escasa, se deberá contemplar que los árboles retirados serán reemplazados con la plantación de nuevos ejemplares de la misma especie que la retirada o la que resulte adecuada a la flora nativa. Cabe aclarar que queda expresamente prohibido quemar materiales de ningún tipo dentro de los límites de la obra. Los materiales cargados en camiones deberán cubrirse completamente con lonas o folios plásticos para evitar la caída de materiales durante el transporte.

2.5 REPLANTEO Y NIVELACIÓN DE LAS OBRAS

Una vez aprobado el Plano de Replanteo de Arquitectura, con los niveles definitivos de pisos, patios, aceras, etc.; establecidos los requerimientos: niveles, trazados de desagües pluviales y los detalles de las fundaciones y capas aisladoras, podrá el Contratista realizar el replanteo respectivo atendiendo las disposiciones que correspondan. El replanteo lo efectuará la Empresa Contratista y será verificado por la Inspección de Obra antes de dar comienzo a los trabajos. La descripción de tareas que se hace en el presente ítem no es taxativa y la Contratista está obligada a realizar todas aquellas tareas necesarias a los efectos de obtener un correcto replanteo y nivelación. En Acta de Replanteo se ajustará a los planos de proyecto.

Es indispensable que al ubicar ejes de muros, de puertas, o de ventanas, etc., la Contratista haga siempre verificaciones de contralor por vías diferentes, informando a la Inspección sobre cualquier discrepancia en los planos.

Cualquier trabajo extraordinario o aún demoliciones de muros, columnas, vigas, etc., a movimientos de marcos de puertas o ventanas, etc., rellenos o excavaciones, etc., que fuere necesario efectuar con motivo de errores cometidos en el replanteo será por cuenta exclusiva de la Contratista, la que no podrá alegar como excusa la circunstancia de que la Inspección ha estado presente mientras se hicieron los trabajos.

Para fijar un plano de comparación en la determinación de niveles en las construcciones, la Contratista deberá ejecutar, en un lugar poco frecuentado de la obra, albañilería de 0,30x0,30 m en cuya parte superior se empotrará un bulón cuya cabeza quede al ras con la mampostería.

Al iniciarse la obra se determinará la cota de la cara superior de dicho bulón, con intervención de la Inspección de Obra. Todos los niveles de la obra deberán referirse a dicha cota. El mencionado pilar debidamente protegido, no podrá demolerse hasta después de concluida la ejecución de todos los pisos de locales, aceras, etc.

Se emplearán caballetes, convenientemente dispuestos y anclados de modo que no sufran desplazamientos u ocultamientos durante las posibles tareas de movimiento de tierras, o tablas fijadas sólidamente a las paredes medianeras en caso de existir.

Se establecerán ejes principales y ejes secundarios dispuestos de ser posible en forma fija y permanente, o en todo caso de fácil restablecimiento.

2.6 DEMOLICIONES

Nota: este ítem deberá cotizarse únicamente en aquellas obras donde se indique expresamente la existencia de construcciones a demoler. Atento a lo expresado en el PETG en caso de detectar preexistencias no relevadas, los oferentes deberán consultar sobre la inclusión de estos trabajos en las instancias de consulta previstas.

GENERALIDADES

Se tomarán previamente todas las medidas de protección de los componentes de la obra (carpinterías, cristales, artefactos, etc.), los que serán retirados, cubiertos o protegidos antes de comenzar cualquier trabajo de demolición. El Contratista reparará a su costa cualquier deterioro y atenderá los reclamos que pudieren producirse a causa de la ejecución de los trabajos.

Debe entenderse que estos trabajos comprenden las demoliciones y extracciones sin excepción, de todas las construcciones, elementos e instalaciones que sean necesarias de acuerdo a los requisitos y exigencias del proyecto. Previamente se ejecutarán los apuntalamientos y adintelamientos necesarios y los que la Inspección de Obra considere oportunos.

PROPIEDAD DE LAS DEMOLICIONES

Todos los materiales que se desechen procedentes de la demolición y desmantelamiento se retirarán fuera del ámbito de la obra por cuenta y cargo del Contratista, debiendo considerarlo en su oferta.

Se deberá llevar un registro de los artefactos de gas, iluminación, sanitarios, carpinterías, etc., que se desmonten, los que quedarán en propiedad del Comitente y deberán ser separados los elementos recuperables, identificados, catalogados y agrupados en lotes para luego ser trasladados y depositados en el lugar indicado oportunamente por la inspección de obra

3 MOVIMIENTO DE SUELOS

GENERALIDADES

Una vez adjudicada y contratada la obra se deberán verificar los niveles del terreno existente y adecuar el mismo a las condiciones que establece el proyecto ejecutivo. Estos trabajos comprenden la realización de los desmontes y terraplanamientos necesarios para obtener los niveles definitivos que establece la documentación técnica aprobada, y el trazado y realización de todas las excavaciones necesarias para la construcción de la obra, incluyendo las que afectan a las fundaciones y al tendido de cañerías. Para ello el Contratista tomará en consideración: (1) los datos obtenidos de la plani-altimetría y del ensayo de Suelos; (2) los distintos niveles interiores y exteriores; (3) los espesores de pisos interiores y exteriores de acuerdo con los planos; determinando así los diferentes volúmenes de desmontes y rellenos.

Las excavaciones para zanjas, pozos, perfilados de taludes, etc., para bases, vigas de fundación e instalaciones, se ejecutarán de acuerdo a los planos y cálculos aprobados, realizando el trabajo de modo que exista el menor intervalo posible, entre las excavaciones y el hormigonado de estructuras y el relleno posterior, para impedir la inundación de las mismas por las lluvias.

El equipamiento a utilizar deberá contar con aprobación de la Inspección de Obra, comprometiéndose los oferentes a aceptar cualquier observación que al respecto ésta le formule, sin que ello de lugar a derecho de indemnización alguna por reajustes que se soliciten del equipamiento propuesto.

No se comenzará ningún cimiento sin notificar a la Inspección de Obra la terminación de las zanjas correspondientes para que la misma las verifique.

a- Las excavaciones se harán con las debidas precauciones para prevenir derrumbes, a cuyo efecto la Contratista apuntalará cualquier parte del terreno, que por calidad de las tierras excavadas, haga presumir la posibilidad de deterioros o del desprendimiento de tierras, quedando a su cargo todos los perjuicios de cualquier naturaleza que ocasionen. b- Si así lo indicara la documentación del proyecto o la Inspección de Obra para cada caso particular, la tierra excedente será desparramada para nivelar algún área del terreno o, rellenos de jardinería, salvo disposición en contrario realizada por la Inspección. Si no fuera indicado ni necesario y en todo caso con el excedente, se procederá a su retiro y transporte, previa su acumulación en forma ordenada, en los lugares que fije la Inspección de Obra. Estas tareas serán a cargo de la Contratista y deberán estar previstas en los precios del contrato. c- El Contratista deberá verificar la posibilidad de existencia de alguna instalación o servicio enterrado, de manera tal que en el caso que se produzca alguna interferencia con lo previsto en el proyecto, tomar los debidos recaudos para la remoción o reubicación de la o las instalaciones interferidas.

En caso de tener que realizar excavaciones en zonas identificadas por la presencia de napas de agua, la Contratista presentará un plan de trabajos, sujeto a la aprobación de la Inspección de Obra en el que habrá tomado en cuenta los ensayos de suelos correspondientes, debiendo prever como mínimo una

red de drenaje que tomará todo el terreno. Dicho sistema estará constituido por cañerías principales, cañerías o canaletas secundarias, cámaras de achique para reducir sectorialmente el nivel de la napa en las zonas de trabajo. Las cañerías principales confluirán a una cámara de bombeo desde donde se continuará efectuando el achique de la napa. La Contratista deberá prever la cantidad y la potencia de las bombas de achique, incluyendo bombas a nafta para casos eventuales.

ACLARACIÓN SOBRE NIVELES DE PROYECTO

El nivel del piso interior deberá estar como mínimo a +30cm por encima de la más elevada de las siguientes alturas: nivel más alto del cordón de vereda (en el caso de no tener cordón cuneta construido, se tomará el nivel que indique el municipio respectivo), cota de inundación o punto más alto del predio. Estos niveles se verificarán de acuerdo con la cota fijada por el Instituto Geográfico Militar o el municipio correspondiente a la ubicación de la obra. No se aceptarán reclamos por cualquier modificación que surja de dicha verificación.

Los niveles (interiores y exteriores) determinados en los planos son aproximados; la Inspección los ratificará o rectificará durante la construcción mediante órdenes de servicio o nuevos planos parciales de detalles.

La Contratista estará obligada a verificar todos los datos proporcionados por el Ensayo de Suelos.

Los patios institucionales y solados exteriores deberán ser accesibles de acuerdo a lo prescrito en la Ley de Accesibilidad 24.314. Los niveles de terreno también natural deberán ser siempre accesibles, y de existir diferencias de nivel respecto a los solados, deberá implementarse una transición materializada a través de rampas, gradas y/o talúdes, y contemplando las condiciones de seguridad según la normativa vigente.

3.1 DESMONTE Y RETIRO

Se efectuarán de conformidad con los perfiles indicados en los planos, o aquellos que queden definidos en el plano particular de "Movimiento de Suelos", a incluir en el Proyecto Ejecutivo realizado por el Contratista y aprobado por la inspección.

Como mínimo, este ítem se limitará a la extracción del manto de tierra vegetal en el espesor que se indique en el ensayo de suelos y nunca menos de 40 cm, en aquellos sectores donde se deban ejecutar solados o pavimentos sobre el terreno.

La cotización de este ítem incluye el retiro y transporte de tierra, y/o toda obra de contención que puede ser necesaria para la mayor estabilidad de las excavaciones y rellenos posteriores y los desagotamientos que puedan requerirse por filtraciones e inundaciones y aquellos trabajos que aunque no estén específicamente mencionados, son necesarios para llevar a cabo los trabajos de acuerdo a su fin.

El Contratista dispondrá la marcha de los trabajos de manera tal que le permita realizar simultáneamente la excavación para los desmontes, con el relleno de los terraplenes, si los suelos extraídos fueran aptos.

Si sobran suelos, deberán ser retirados de la obra, salvo que así lo determine la Inspección.

Asimismo cuando ésta así lo requiera, el Contratista deberá retirar los suelos no aptos o aquellos que tengan un índice de plasticidad superior a 15.

TRANSPORTE DEL SUELO SOBRANTE.

La tarea consiste en la carga, transporte y descarga del suelo sobrante en los sitios que indique la Inspección de Obra.

Todo retiro de tierras se ejecutará en los horarios que el tránsito en el lugar no se halle restringido, proporcionando máxima seguridad a peatones y vehículos, cubriendo con lonas las cargas, y manteniendo las aceras y calzadas en perfecto estado de limpieza.

La Contratista deberá cumplir con la reglamentación nacional, provincial y municipal vigente y especificada para el transporte de materiales a granel en zonas urbanas. Los permisos, tasas y derechos

municipales necesarios para realizar el transporte en la vía pública serán de exclusiva cuenta de la Contratista.

LUGAR DE DESCARGA DEL SUELO SOBRENTE

Es responsabilidad de la Contratista, efectuar las tramitaciones ante los organismos pertinentes, a efectos de determinar el/los sitios de depósito del suelo sobrante producto de las excavaciones, salvo indicación en contrario de la Inspección de Obra.

Si la Contratista tuviera que realizar depósitos provisorios y no pudiera o no le conviniera efectuarlos en la vía pública y en consecuencia debiera recurrir a la ocupación de terrenos o zonas de propiedad fiscal o particular deberá gestionar previamente la autorización del propietario respectivo, conviniendo el precio del alquiler. Finalizados los trabajos y una vez desocupado el terreno respectivo remitirá igualmente testimonio de que no existen reclamaciones ni deudas pendientes derivadas de la ocupación. Tal formalidad no implicará responsabilidad alguna para la Repartición y tan solo se exige como recaudo para evitar ulteriores reclamaciones en su carácter de comitente de los trabajos.

Los permisos, depósitos de garantía y derechos municipales necesarios para realizar depósitos en la vía pública serán de exclusiva cuenta de la Contratista.

3.2 TERRAPLANAMIENTOS Y RELLENOS

Los rellenos se efectuarán hasta llegar a las cotas y perfiles proyectados, distribuyendo uniformemente la tierra en capas de espesor suelto de 15 ó 20 cm, dependiendo del área donde deba operarse o la eficiencia del equipo que se emplee. Los rellenos a efectuar bajo la construcción deberán extenderse como mínimo 1 m. fuera del área a construir.

En terrenos con importantes desniveles, podrán reutilizarse como relleno para nivelaciones los suelos extraídos de las excavaciones/desmante que fueran aptos y que no formen parte del manto vegetal. No obstante, la última capa bajo pisos (interiores y exteriores) deberá realizarse indefectiblemente con suelo granular seleccionado según se describe en el presente apartado.

La tosca a utilizar cumplirá las siguientes características:

LL < 40 % (límite líquido)

IP < 12 % (índice plástico)

No se comenzará ninguna capa sin estar perfectamente compactada la anterior, inclusive la propia capa de asiento del terraplén (subrasante). Los rellenos así ejecutados se compactarán hasta obtener para cada capa, un peso específico aparente seco, no menor al 95% del máximo obtenido en el ensayo del Proctor Standard, o aquel que concretamente indique la inspección.

A la última capa compactada, se le deberá adicionar cal en una proporción del 8% en peso seco (bajo solados). Los ensayos deberán ser realizados por técnicos especializados provistos de elementos e instrumental adecuado y podrán realizarse en obra o en laboratorio según estipule la Inspección. Serán en todos los casos por cuenta y cargo de la Contratista. De cada capa se deberán extraer 3 probetas como mínimo y no menos de una por cada 150 m² o fracción.

Cuando se trate del relleno de obras inundadas se eliminará previamente el líquido acumulado y se comenzará el relleno con material de granulometría gruesa, a fin de evitar el ascenso por capilaridad, hasta la cota mínima que fije la inspección. Superada dicha cota, el relleno se proseguirá por capas, conforme a lo especificado precedentemente.

Cuando el suelo esté naturalmente muy húmedo se lo trabajará con rastras u otros equipos para que pierda la excesiva humedad. Cuando contrariamente esté muy seco, se procederá a agregar el agua necesaria mediante riego controlado, de manera que quede incorporada uniformemente en el espesor y ancho de la capa a compactar.

En los sectores que se hayan extraído árboles y sus raíces, se harán los rellenos necesarios, perfectamente compactados, hasta conseguir según se trate, los valores recomendados para asiento de fundaciones, solados o áreas ajardinadas.

En caso que el relleno sea para apoyar estructuras, se realizara el ensayo de compactación en laboratorio y con ese valor se compactará hasta obtener una densidad relativa del 96% del ensayo proctor standard.

3.3 CEGADOS DE POZOS

El contratista deberá proceder al cegado de los Aljibes y/o Pozos Negros que se encuentren en el terreno. Para ellos procederá al desagüe y posterior desinfección si correspondiera, de acuerdo a los requerimientos de Obras Sanitarias de la Nación, vigentes a su cesación como entidad reguladora. Cuando la Inspección lo considere necesario por hallarse los pozos cercanos a fundaciones, pobra ordenar que el llenado se ejecute con hormigón de cascotes u hormigón del Tipo AA (o equivalente), según el caso particular.

Cuando sea solicitado en el PET o en el Presupuesto, el Proponente deberá cotizar las siguientes

variantes que sean posteriormente detectados en el terreno:

Destape, desagote, profundización y desinfección con cal viva gl.

Relleno con hormigón de cascotes m3

Relleno con hormigón Tipo AA m3

Relleno compactado con Suelo-cal al 8% m3

Los pozos cuyo borde se encuentre a distancias superiores a 3 m de bordes de plateas o bases se rellenaran con hormigón de cascotes hasta 2 m debajo del nivel de fundación adoptado. El resto pobra rellenarse con suelo-cal compactado, en el caso de patios o jardines. Para distancias menores y/o para bases con cargas de importancia, o para pozos en el interior del edificio, se adoptaran las soluciones que la Inspección de Obra oportunamente determine, empleando los materiales ofertados.

3.4 EXCAVACIONES PARA FUNDACIONES

Las excavaciones tendrán un ancho mínimo igual al de las bases correspondientes de cualquier naturaleza. Su fondo será completamente plano y horizontal y sus taludes bien verticales, debiéndose proceder a su contención por medio de apuntalamiento y tablestacas apropiadas, si el terreno no se sostuviera por sí en forma conveniente. No se iniciará obra alguna en ninguna excavación, sin antes haber sido observado su fondo por la Inspección de Obra.

a- En caso de filtraciones de agua, la Contratista deberá mantener el achique necesario instalando bombas de suficiente rendimiento como para mantener en seco la excavación, hasta tanto se hayan ejecutado las obras de hormigón armado. Deberá evitarse la posibilidad de que se produzcan perdidas de cemento por lavado. No se permitirá el bombeo durante el colado del hormigón y durante las 24 horas siguientes, a menos que se asegure por medio de dispositivos adecuados, la no aspiración de cemento o lechada. b- La Contratista estará obligado a construir un taponamiento impermeable de hormigón, cuando a juicio de la Inspección de Obra las filtraciones no puedan ser desagotadas por bombeo, a fin de quedar asegurada la sequedad de las fundaciones.

c- Si por error se diera a la excavación una mayor profundidad de la que corresponda a la fundación a construir en ella, no se permitirá el relleno posterior con tierra, arena, cascotes, etc., debiéndolo hacerse con el mismo material con que está construida la fundación. Este relleno no implicará costo adicional alguno para el Comitente. d- Una vez terminadas las fundaciones, los espacios vacíos serán rellenados con capas sucesivas de 20cm de espesor de tierra bien seca, suelta, limpia, sin terrones ni cuerpos extraños. Si fuera apta y aprobada por la Inspección de Obra, podrá usarse para los rellenos tierras proveniente de

las excavaciones de fundaciones. Se irán humedeciendo lentamente, asentando con pisones mecánicos mientras sea posible, procediéndose con pisones de mano solo en los casos indispensables.

Si por defecto o falta de precauciones por parte del Contratista ocurrieran desmoronamientos, el Contratista efectuará por su cuenta todos los trabajos necesarios para subsanar los inconvenientes derivados de los mismos, incluso de la alteración del avance normal de los trabajos.

El Contratista será responsable en todos los casos de todas las consecuencias emergentes de estos desmoronamientos.

3.5 EXCAVACIONES PARA CAÑERÍAS

EXCAVACIONES PARA CAÑERÍAS

SANITARIAS

Los trabajos correspondientes a las excavaciones para la cañería sanitaria tendrán las siguientes dimensiones: para caños de 0,150m de diámetro, corresponde un ancho de excavación de 0,70m; para caños de 0,100m de diámetro, corresponde 0,60; para caños de 0,060m de diámetro o menos, el ancho de excavación será de 0,40m teniendo en todos los casos profundidades determinadas por el nivel de las cañerías. Las zanjas deberán excavar con toda precaución, teniendo cuidado de no afectar la estabilidad de los estructuras existentes. El contratista será en todos los casos responsable de los desmoronamientos que se produjeran y sus consecuencias.

El relleno con tierra de las zanjas, se efectuara en capas de 0,15m. de espesor, bien humedecidas y apisonadas.

EXCAVACIONES PARA SISTEMAS DE TRATAMIENTO DE EFLUENTES CLOACALES / SISTEMA DE CAPTACIÓN DE AGUA PLUVIAL.

En los casos que corresponda ejecutar una instalación de tratamiento de efluentes cloacales, consistentes en cámaras sépticas, pozos absorbentes, digestores, lechos drenantes o lechos percoladores u otros sistemas o métodos de tratamiento de aguas servidas que impliquen excavaciones de una importante magnitud, se deberá presentar una planificación de esas excavaciones, anexando la documentación suficiente para demostrar que dichas tareas se ejecutaran contemplando extremas condiciones de seguridad, asegurando que no se produzcan desmoronamientos.

Esta documentación deberá ser aprobada por la Dirección e Inspección de obra.

Respecto de los sistemas de captación de agua pluvial, en los casos que lo especificado en dicho ítem resulte de aplicación, las excavaciones se planificarán y ejecutarán conforme lo establece el párrafo anterior.

EXCAVACIONES PARA INSTALACIONES ELÉCTRICAS

Los trabajos correspondientes a las excavaciones para el tendido subterráneo de la instalación eléctrica se adoptarán los recaudos que se establecen el ítem específico.

No obstante esa especificación general, se indica que en estas excavaciones el fondo de la zanja será una superficie firme, rellena con suelo seleccionado, lisa, libre de discontinuidades y sin piedras; el cable se dispondrá en una profundidad mínima de 0,70m respecto de la superficie del terreno en toda su trayectoria, con pendiente de 1% hacia las cámaras de inspección o de paso; que se irá relleno en tongadas de 20 cm, hasta llegar a un nivel -0,20m donde se extenderá una "cinta de advertencia", relleniéndose luego con suelos seleccionados

EXCAVACIONES PARA INSTALACIONES DE GAS

Los trabajos correspondientes a las excavaciones para el tendido subterráneo de la instalación de gas se adoptarán los recaudos previstos en la normativa de aplicación según empresa proveedora del servicio.

4 ESTRUCTURAS

GENERALIDADES

En la ejecución de estas estructuras se emplearán únicamente materiales nuevos, los que no deberán estar herrumbrados, picados, ni deformados, ni utilizados con anterioridad con cualquier fin.

Tales elementos deberán atender sus respectivas normas técnicas, pero con adecuación a los reglamentos de índole nacional o provincial que establecen el horizonte de aprobación los cálculos y ejecución de las obras, en particular, las que afectan y prescriben sobre las estructuras.

Los esquemas estructurales se adaptarán a la modulación básica que establece la documentación gráfica, siguiendo una cuadrícula de 2,40m x 2,40m, con sub-módulos de 1,20m, y sobre-módulos de 3,60m, y sus múltiplos (4,80 m), los cuales se ajustarán dimensionalmente a las medidas de los paneles típicos y a los ajustes que contemple el sistema propuesto.

PROTECCIÓN CONTRA FUEGO

Se recuerda que en todas las piezas estructurales metálicas expuestas se deberán aplicar pinturas intumescentes (retardadoras de la acción del fuego) y revestirlas o enfundarlas con placa de roca de yeso que resistentes al fuego (placa roja de 15mm).

4.1 FUNDACIONES

Nota: Cualquiera sea el sistema constructivo propuesto, el oferente deberá considerar para las fundaciones, platea de hormigón armada in situ, cuyas características se detallan en el presente apartado.

La cotización de este ítem incluye las fundaciones para la torre tanque (variantes 3SA/6SA).

PLATEA DE H°A°

Método de ejecución

Se describe sucintamente el procedimiento constructivo a seguir: Realizados los trabajos desmonte y rellenos descritos anteriormente, 1) se extenderá un film de polietileno de baja densidad (PEBD) de 200 micrones de alta resistencia mecánica, activado con negro de humo, reforzado con polietileno lineal para una mayor elasticidad, solapándolo adecuadamente en todos sus bordes, envolviendo todas las partes componentes; (2) se ejecutará una capa de limpieza de hormigón simple, mínimo clase H-15 (Resistencia especificada a compresión 15 f'cMPa); (3) ejecución de la platea propiamente dicha, con hormigón armado, CON UN ESPESOR MÍNIMO DE 15CM O LA ALTURA QUE DETERMINE EL CÁLCULO, DOBLEMENTE ARMADA, con ganchos de corte o separación, colocados en tresbolillo. La cotización de este ítem contemplará los puntos 1,2 y 3 antes mencionados.

La resistencia característica del hormigón será clase H-20, $f'_{ck} > 200 \text{ kg/cm}^2$, a los 28 días, será evaluada a partir de los ensayos de rotura a la compresión sobre probetas cilíndricas de 15cm de diámetro y 30cm de altura según se establece en las normas IRAM N°1524 / N° 1546. Ejecución de probetas: moldeado y curado según Norma IRAM 1524; ensayo a la compresión según Norma IRAM 1546. En referencia a la ponderación de su costo en el presupuesto oficial de carácter referencial se consideró un volumen de hormigón clase H-20, con una cuantía 60 kg/m³; sumado al hormigón simple clase H-15 de limpieza.

El oferente deberá ajustar estos lineamientos teniendo en cuenta su adecuación al sistema constructivo de su propuesta, introduciendo los ajustes que considere oportunos a los fines de la optimización del proyecto o que resulten tecnológicamente imprescindibles. En este mismo sentido adoptará todas las previsiones a los efectos de colocar las placas, planchuelas e insertos que resulten necesarios para posibilitar el montaje, evitando en todos los casos afectar las armaduras discontinuándolas.

Se deberá agregar las cimentaciones de los pies derechos o columnas metálicas que componen los semi- pórticos de la pérgola, conforme lo considerado en la documentación gráfica, garantizando la estabilidad e in-deformabilidad de estas estructuras.

Asimismo deberán preverse todos los rebajes y canalizaciones necesarias, de acuerdo al proyecto de instalaciones ya que **BAJO NINGÚN CONCEPTO EL TENDIDO DE CAÑERÍAS DE NINGUNA ÍNDOLE PODRÁ REALIZARSE POR DEBAJO DE LA PLATEA, A FIN DE GARANTIZAR LA ACCESIBILIDAD A LAS MISMAS.**

En la ejecución de estas estructuras se estará atento a las dificultades que impone la condición del clima, no pudiendo hormigonar en condiciones de baja temperatura, debiendo -en consecuencia- adoptar los recaudos pertinentes en lo referido a la planificación y realización de estos trabajos.

Además, entre las previsiones a considerar en este apartado, el oferente deberá contemplar que -en caso de resultar adjudicatario y contratar la obra- en las implantaciones que se carezca de red de gas natural y se deba proveer gas envasado, deberá ejecutar las fundaciones y toda otra estructura que sea requerida o resulte necesaria para instalar los equipos de provisión de gas a granel.

4.2 COLUMNAS

La cotización de este ítem contempla todos los elementos verticales de aquellas propuestas donde el sistema constructivo a adoptar posea estructura independiente y abarca todo el proyecto incluyendo la torre tanque (variantes 3SA/6SA Y3SC/6SC).

Asimismo incluye la totalidad de columnas exentas, como las de galerías (prototipos con galerías) y sector de acceso. Se cotizarán tantos ítems como tipos incluya la propuesta técnica, considerado desde el punto de vista del análisis de precios.

CONSIDERACIONES Y RESTRICCIONES DE PROYECTO:

Para aclaraciones o restricciones sobre estos elementos estructurales, se solicita remitir a la memoria técnica para cada variante tipológica del prototipo. No obstante ello, se mencionan aquí las siguientes consideraciones:

ESTRUCTURA EXENTA INTERIOR-EXTERIOR

En el volumen que alberga la Explanada del hall de acceso, el área de Gobierno-administración y el Salón de Usos Múltiples, con sus respectivos servicios, posee una estructura independiente exenta, aparente (expuesta en el caso de la explanada) o semi-aparente (en el caso del SUM), compuesta de columnas de 2 perfiles UPN (según cálculo), laminados en caliente, abulonadas o soldadas, distanciadas cada 2,40m o una dimensión similar, que sostiene la estructura metálica de la cubierta, compuesta de perfiles IPN (según cálculo). Se deberán diseñar los detalles de ajuste entre cerramiento de montaje en seco y esta estructura.

En estos casos el módulo base reconoce dos medidas de intercolumnios: en el caso del SUM y sus servicios las columnas de apoyo son semi-aparentes y están distanciadas a 2,40m; y en la Explanada del hall de acceso, las columnas son exentas y se distancian a un ritmo similar con un módulo de ajuste.

Se deberá presentar detalles de anclaje de estas piezas estructurales a la platea, utilizando placas o planchuelas de ajuste que haga de base, incorporadas al hormigón o fijadas con brocas y anclajes químicos, con los recortes y rebajos necesarios para permitir el arrime de las soleras de piso.

En estas piezas estructurales se deberán aplicar pinturas intumescentes (retardadoras de la acción del fuego) y revestirlas o enfundarlas con placa de roca de yeso que resistentes al fuego (placa roja de 15mm), o contenerlas en una envolvente de hormigón de grava. Al respecto, en el primer caso, se aclara que las pinturas intumescentes a utilizar deben ser uso específico, es decir, para ignifugación de estructuras metálicas, con una duración de la retardación de 90 minutos. Se deberá atender que la independencia exigida para esta estructura debe permitir contener el paño superior continuo de carpintería de aluminio, de las características que establezca la planilla respectiva, debiendo el oferente presentar una propuesta de ajuste de esas aberturas continuas con la estructura y el elemento de cerramiento.

ESTRUCTURA EMBEBIDA

Las salas de nivel inicial y talleres, disponen de una estructura no aparente, embebidas o incorporadas en los cerramientos verticales, compuesta en principio de perfiles laminados en frío, perfiles tubulares o tubos estructurales de distintas geometrías, cuyas dimensiones serán las que surjan del cálculo. En el caso que el sistema constructivo contemple elementos portantes se podrá obviar su incorporación. Se deberán adoptar todas las precauciones que correspondan a efecto de asegurar el ajuste dimensional y la estabilidad o resistencia correspondiente.

Nota: En todos los casos, se evitará que las partes expuestas presenten cantos vivos. Esta aclaración alcanza a las pérgolas, descritas más adelante. El Contratista presentará la resolución de esos ángulos, quedando a juicio de la Dirección e Inspección de Obra su aceptación.

4.3 VIGAS Y CERCHAS

La cotización de este ítem incluye todos los elementos horizontales de la estructura, incluyendo vigas, cerchas y arriostramientos en general, y abarca todo el proyecto incluyendo la torre tanque (variantes 3SA/6SA Y 3SC/6SC), o bien los refuerzos para ático técnico (variantes 3SN/6SN).

Se cotizarán tantos ítems como tipos incluya la propuesta técnica, considerado desde el punto de vista del análisis de precios.

Consideraciones y restricciones de proyecto: ver memoria técnica.

5 CERRAMIENTOS

Se designa como cerramientos todos aquellos componentes que posibilitan el cierre vertical de los espacios, separando el exterior del interior y también subdividen este último, delimitando los distintos locales o unidades funcionales.

En este sentido, y en vista de la función que cumplen, se diversifican en: Cerramientos Exteriores, con mayor requerimiento en lo referido a aislamiento térmico y acústico; y Cerramientos Interiores, con requerimientos de aislación térmica menores o nulos, manteniendo las mismas exigencias en lo referido a aislamiento acústico.

Como condición de partida se reitera que el sistema constructivo es un sistema mixto compuesto por estructura con perfiles normalizados, perfiles de aluminio, placas de madera OSB, superboard al exterior y durlock interior, con lana de velo de vidrio acústico y térmico as exigencias de admisibilidad, ajuste dimensional, imagen institucional, normativa de aplicación y toda otra condición prescripta en los rubros correspondientes del Pliego de Especificaciones Técnicas Generales.

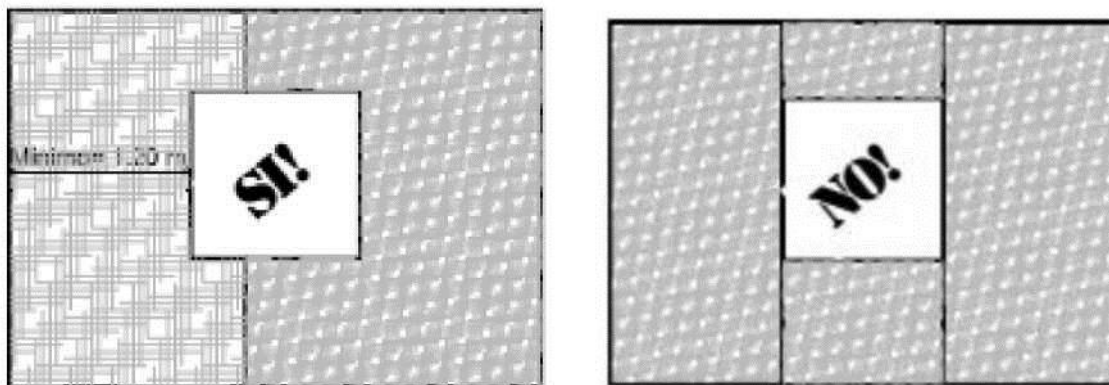
5.1 CERRAMIENTOS EXTERIORES

A fin de dar una respuesta constructiva a este tipo de cerramientos "familias" de productos o sistemas pre-fabricados de montaje en seco, con escaso tiempo de ejecución en obra, de reconocida presencia en el mercado y probada eficacia constructiva, que permitan distintas combinaciones.

El sistema constructivo adoptado en lo referido a los cerramientos debe anexarse, en la Memoria técnico-descriptiva de la propuesta, una detallada especificación técnica, en la cual se describan las siguientes partes: (1) Componentes estructurales de los paneles: perfiles, montantes, soleras (2) Fijaciones, anclajes (temporarios y permanentes), elementos de rigidización (longitudinal, transversal, en su plano); (3) Tipos de tornillos, varillas roscadas, placas conectoras, piezas de ajuste y fijación (ángulos, escuadras u otros), etc. (4) Aislación higratérmica y acústica (barrera agua/viento, barrera de vapor, lana de vidrio, EPS; etc.); (5) Placas : de cemento, de cemento para colocación de revestimientos cerámicos o plásticos o pinturas; (6) Adhesivos, selladores, mallas de fibra de vidrio, burletes, accesorios, etc. (7) Paneles portantes en sí mismos, o no portantes, conformados como piezas laminares que se llevan a obra para su montaje, con los elementos de fijación, de unión, y accesorios que correspondan; (8) Juntas horizontales/verticales propias del cerramiento, que constituyen el punto crítico o débil de algunos de los sistemas cuya terminación no es continua, por lo cual requieren un estudio y ensayo particular. El tipo *Sip-panel* o *New-panel*, constituido por dos placas de tablero estructural formado por astillas y chips de madera OSB [*OrientedStrandBoard*], con un marco de madera que las ensambla a partir de un sistema de unión o encastre macho-hembra y un núcleo de espuma de poliestireno compacto, no requiriendo estructura adicional. Las placas de OSB [*OrientedStrandBoard*] se fabrican a partir de la unión de astillas y chips de madera orientadas en capas perpendiculares entre sí, mezcladas con adhesivos fenólicos y poliuretánicos prensados a alta presión y temperatura. Los tabiques compuestos por dos placas de OSB unidas a un núcleo de poliestireno de alta densidad, constituyen un panel de aplicación en fachadas, cubiertas, divisiones interiores, etc.

Igualmente se aceptan sistemas compuestos por perfiles fabricados a partir de chapas de acero galvanizadas de espesores reducidos por conformado en frío, que responden predominantemente a los denominados montantes C (instalados en posición vertical a 40cm o 60cm de distancia entre sí), que se atornillan en sus extremos a los perfiles denominados solera, de forma en U, que forman los bordes horizontales superiores e inferiores del entramado. Se emplean estos entramados en forma de paneles, de piso a techo, anclando las soleras inferiores a la platea y la solera superior al elemento de la cubierta. Estos entramados metálicos luego son cubiertos por placas OSB en ambos lados (interior y exterior). Se deberá tener en cuenta que las uniones de las placas no deben coincidir en ningún caso con bordes y aristas de vanos.

EJEMPLOS DE EMPLACADO CON PLACA DE RIGIDIZACIÓN



Posteriormente se deberán aplicar en el exterior y sujetadas por medio de grampas una barrera de agua y viento ("Tyvek" o similar) que deberá colocarse de manera continua y en caso de ser necesario solapada y unida con cinta en la totalidad de la unión para garantizar la continuidad de la barrera. Se deberá recubrir a su vez, todos los espesores y profundidades de los vanos reforzando las esquinas con trozos del mismo material para asegurar la estanqueidad en las aristas de los vanos. Los materiales y modos de ejecución serán los indicados por el proveedor o fabricante.

La carpintería debe ser colocada y encuadrada adecuadamente, sellándose con espuma de poliuretano para cubrir cualquier intersticio; también debe colocarse membrana continua en el vano y tener mucho cuidado con la diferencia de altura entre el perfil donde se apoya la carpintería, la distancia al filo externo y la altura de la placa externa para tratar de lograr la mayor pendiente en el antepecho.

En el interior se aplicará de igual manera la barrera de vapor (film de polietileno, aluminio, y/o papel Kraft, etc.) sobre la placa OSB y posteriormente se fijaran las placas de revestimiento elegido (cimenticias, roca de yeso, etc.) Continuando con la secuencia de montaje, en el exterior se deberán colocar sobre la barrera de vapor y fijando la misma a la placa de rigidización OSB, colocar perfiles tipo PGO o clavaderas de 2"x2", generando "fachada ventilada" que mejora las condiciones de aislamiento higrotérmico y acústico. Finalmente sobre estos perfiles PGO o clavaderas se podrán aplicar los revestimientos finales (placas, cementicias, siding, chapa, etc.) con especial cuidado en el método de colocación adoptado.

Las placas OSB irán atornilladas a los montantes y soleras, constituyendo el sistema de rigidización. Se recomienda prever en las montantes y a una misma altura, perforaciones para permitir el paso de cañerías y conductos para instalación sanitaria, eléctrica, gas, etc.

Los esfuerzos horizontales en los paneles verticales, se toman con las placas de rigidización OSB o multilaminado fenólico, mientras que en las cubiertas se deberán tomar únicamente con cruces de San Andrés.

Como se aprecia, en la descripción de cada uno de los casos mencionados resulta evidente que se está especificando *sistemas*, diversos entre sí, pero consistentes en sus estructuras y resoluciones técnicas.

EXIGENCIAS TÉRMICAS Y ACÚSTICAS.

En este aspecto, se exige que se informe el K del sistema, y colateralmente se menciona que en lo referido al aislamiento térmico no sólo interesa el nivel de transmitancia térmica del panel, sino la necesidad de evitar *puentes térmicos*, por lo cual el diseño del sistema debe estar suficientemente estudiado y demostrado, para acreditar que no se produce esta condición indeseada.

En la misma lógica, debe estudiarse el aislamiento acústico, informando la capacidad aislante (en dB) del sistema. En este caso importa el proveniente del espacio público (calle) o de otros espacios abiertos (patios). En este punto interesa también evitar los *puentes acústicos*, desplazando los elementos de la instalación eléctrica (cajas para tomas) para que se produzca transmisión indeseada de ruidos de una sala a la otra.

Sintetizando ambas condiciones se menciona que se considera privilegiar el uso de lana de vidrio, *tipo Isover* o similar, que cumple óptimamente ambas exigencias. De todos modos esta recomendación no es limitativa.

IMPORTANTE: LOS PARÁMETROS A CUMPLIMENTAR RESPECTO A AMBAS CONDICIONES (TÉRMICAS Y ACÚSTICAS) SON AQUELLOS INDICADOS EN EL ANEXO "INDICADORES DE CALIDAD EDIUCIA".

PROTECCIÓN INTERIOR EN PARAMENTOS INTERIORES DE SALAS.

En el caso de los cerramientos externos que delimitan las salas en todo su contorno, en la cara o paramento interior llevarán placa de roca de yeso hasta el encuentro con el cielorraso o cubierta. En el cambio de materialidad llevará un guarda-sillas de madera dura (símil zócalo), de 15 cm de altura, y el resalto entre ambas placas (debidas a las diferencias de espesor) en caso de existir será resuelto mediante ese elemento.

VINCULACIÓN CON CARPINTERÍAS

Respecto a la colocación de carpinterías importa contemplar la estabilidad de las mismas, la adecuación dimensional, en especial en lo referido a sus espesores, como así el modo de colocarlas, de sellarlas (mediante espuma de poliuretano), y de empalmarlas con las aislaciones de la barrera agua/viento y barrera de vapor que deben presentar absoluta continuidad, envolviendo, yuxtaponiendo y empalmando las distintas piezas de su colocación.

Las carpinterías de aluminio se colocarán, en general, en el filo interior, con o sin contramarcos, recurriendo a las piezas de ajustes (perfiles, accesorios, burletes, etc.) que establecen el catálogo del fabricante de perfiles de aluminio. Antes de colocarlas se rellenará sus marcos con espuma de poliuretano, a fin de garantizar su estanqueidad.

PARES GALVÁNICOS

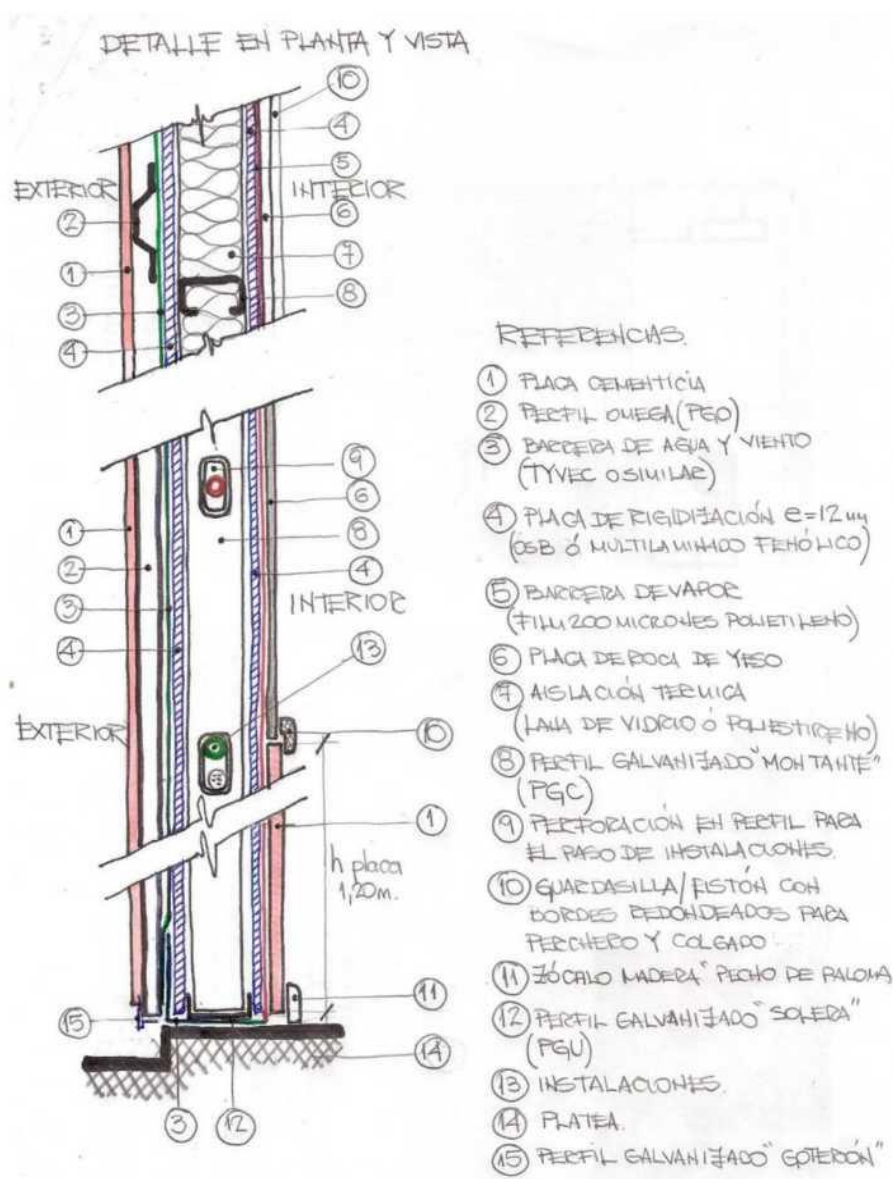
Se debe impedir que se produzcan situaciones en las cuales se materialicen pares galvánicos, propios del contacto entre distintos metales, incorporando dispositivos que eviten la corrosión electrofítica.

CRITERIO PARA EL TENDIDO DE INSTALACIONES

Por último debe atenderse las cuestiones referidas a las instalaciones, señalando que se deben privilegiar aquellas soluciones en las cuales las cañerías y demás elementos de conducción no afectan el alma del panel ni de la estructura de perfiles, sino que llevan placas por delante o atraviesan en su tercio

central (ver detalles). Además se deben sujetar y rigidizar esas cañerías en el interior de los paneles evitando que se muevan. Se anexan sección de detalle de pale a título ilustrativo.

DETALLES EN PLANTA Y CORTE



JUNTAS VERTICALES U HORIZONTALES

La resolución de este aspecto es particularmente importante cuando se trata de elementos discontinuos, como es el caso de los paneles de hormigón, con o sin alma de aislante térmico-acústico, constituyendo el punto débil de estos sistemas; por lo cual el oferente debe incluir este detalle suficientemente desarrollado, acreditando su respuesta y estanqueidad ante el ensayo de agua a presión.

En el diseño de estas juntas se privilegia aquellas que actúan en base a las leyes de la física (por gravedad, evitando la capilaridad, introduciendo ruptores de vacío, etc.) más que por componentes

químicos (selladores). Es decir, como criterio general, se valorarán las juntas que incorporan los distintos tipos de selladores como complemento, pero cuyo diseño demuestran que cumple las condiciones de estanqueidad mínimas requerible.

En relación a estos selladores se especifica que ellos deben ser del tipo *Sika (Sikaflex AT Fagade, o Sikaflex PRO-2 HP)* o similar, variando según la conformación del panel y el diseño de la junta.

Se señala que la dimensión de las juntas varía según el tipo de fachadas de hormigón por lo cual no pueden establecerse directivas precisas sino simplemente establecer los criterios a seguir, ya que las juntas están sometidas continuamente a movimientos relativamente grandes, debidos a la dilación y contracción térmica de los materiales del edificio. En este sentido, los movimientos deben absorberse por el sellador para proteger el ingreso de agentes ambientales adversos.

Se recuerda que los movimientos se deben al tamaño de los elementos que forman la fachada (por caso, placas de hormigón prefabricado), al coeficiente de dilatación de los materiales que forman la fachada junto con las variaciones térmicas, además de los acomodamientos estructurales que también producen tensiones en la junta, por lo cual en su diseño deben atenderse esas situaciones.

■ REQUISITOS MÍNIMOS DE SELLADORES:

- Bajo módulo de elasticidad incluso a bajas temperaturas.
- Excelente resistencia al envejecimiento.
- Alta estabilidad de color y resistencia a rayos UV.
- Buena adherencia a soportes porosos y no porosos.
- Alta resistencia al pelado.
- Poder recibir pinturas.
- Resistencia a los productos de limpieza.
- Curado sin defectos.

Asimismo, se deberán acreditar, mediante ensayos en caso de ser necesario, el cumplimiento de las siguientes normas:

- ISO 11600 F25 M
- SNJFFacade 25 E
- DIN 18540 F
- ASTM C 920, clase 25
- Toda otra norma o especificación emitida por organismos oficiales (INTI, Secretaría de vivienda, u otros organismos) o cámaras empresariales que sean de aplicación.

PRECAUCIONES PARA JUNTAS EN ZONAS FRÍAS.

En las zonas donde las inclemencias climatológicas contemplen muy bajas temperaturas, la utilización de placas cementicias (espesor mínimo 10mm) debe considerar un modo de colocación particular, teniendo en cuenta que los selladores y masillas no responden adecuadamente a esa situación climática, fisurándose y perdiendo sus propiedades funcionales. En este caso la colocación debe hacerse con junta abierta incluyendo un sellador rehundido, pintable, y con una estructura doble que admita e atornillado correcto a 15 mm del borde. Otro modo de colocación aceptado consiste en la inclusión de una varilla de acero que actúa de tapa-junta con aletas escondidas debajo de las placas.

En el caso de los Jardines de Infantes a construir en estas zonas de clima extremo el oferente deberá incorporar a la documentación un detalle constructivo, una memoria de colocación, con indicación expresa del sellador o masilla adoptada, incorporando el folleto técnico, con expresa mención de los ensayos que garanticen su respuesta a estas condiciones.

TERMINACIONES EXTERIORES

Como criterio general, y según se indica en planos para cada variantes del prototipo, en el caso del SUM la envolvente vertical antes descripta compone una piel continua, no interrumpida, que pasa por delante de la estructura, que en la parte superior se continua en paños vidriados con carpinterías de aluminio igualmente continuas y la reja ventilación (local servicios del SUM), rematando en un "tímpano" o cierre superior de ajuste que vincula esa carpintería con el cierre horizontal de la cubierta, en chapa sinusoidal, de características, color y detalle según planos.

Igual situación presenta el coronamiento del volumen bajo que se compone de los locales de Administración y gobierno (dirección) cuyo cierre está resuelto como el tímpano de SUM antes descripto, mediante chapa sinusoidal pre-pintadas, características, color y detalle según planos, que reciben la leyenda institucional.

Se insiste en poner el acento en la uniformidad y el estricto respeto a estos diseños,

En lo referido a los acabados superficiales exteriores, en aquellas partes significativas (envolvente del SUM, Salas) la terminación de la cara o paramento externo del cerramiento deberá respetar lo especificado en la documentación gráfica; serán resueltos mediante una placa cementicia u otra similar que sea apta para recibir un acabado en base a enlucido o recubrimiento de material cementicio o acrílico, coloreado (color institucional definido oportunamente), con textura "Peinado Fino" 11 kg/m² o "Medio" 13 K, tal como indican los planos, conformando una totalidad que esté en conformidad con aquello que allí se especifica. Puede recurrirse a otros materiales con las mismas características estéticas, como por ejemplo masa acrílica con terminación acorde al acabado especificado en la documentación gráfica. Los cortes o cambios de color, en las distintas partes que componen los paramentos exteriores será resuelta mediante buña.

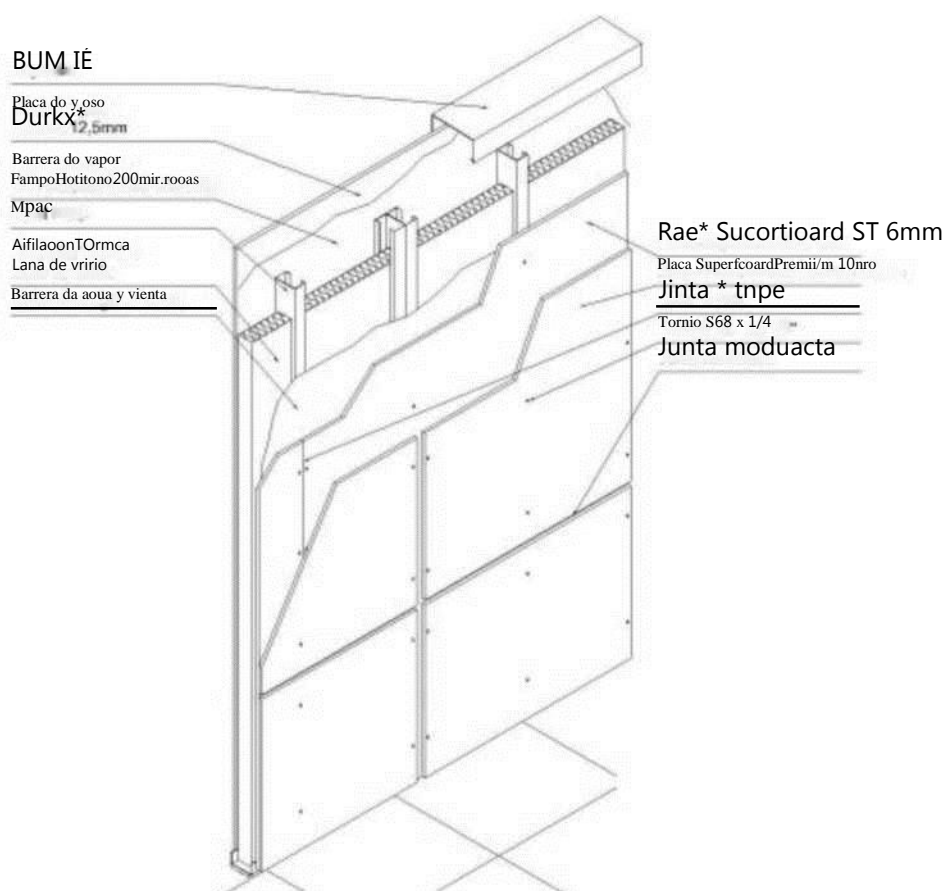
5.2 TERMINACION PLACA CEMENTICIA

Para las adaptaciones a cada sistema constructivo se seguirán los criterios descriptos en el punto anterior. Se aclara que para los casos en los cuales se adopte una solución de placa cementicia a la vista el Contratista, a su tiempo, deberá asegurar la calidad aparente del cerramiento, en lo referido a su apariencia estética, a la linealidad y adecuada superficialidad de placas, como así también en lo relacionado a la absoluta estanqueidad, a las dilataciones o contracciones, y a perfecta conservación de las propiedades de las placas. PARA ELLO SE EJECUTARÁ UN DOBLE EMPLACADO, colocando una placa de madera OSB, e inter-trabadas entre ellas, colocando un fleje en cada junta, debidamente sellada con sellador poliuretánico pintable, en principio, en lo posible, de la misma marca que el fabricante de las placas.

Se utilizará sellador elástico, monocomponente, poliuretánico, de cura en contacto con la humedad ambiente, especialmente indicado para juntas entre placas y conexión entre soportes porosos. Se aplicará con pistola para cartuchos, permitiendo ser lijado y pintado. Para un correcto sellado, es conveniente que el sellador no se adhiera a la chapa de fondo. Para ello se requiere el uso de un fondo de junta tipo cinta, polietileno, teflón, etc.

Se utilizará masilla acrílica Superboard compuesta de polímeros acrílicos de alta calidad, especial para exteriores; aplicada en el recubrimiento de fijaciones y cantoneras.

El diseño de la ubicación y trazado de esas juntas debe seguir criterios técnicos (en cuanto a su correspondencia con las otras partes componentes del sistema, a la dimensión y amplitud térmica, a las otras solicitudes que pudieran presentarse) y estético (en lo referido a una distribución regular,



modulada, que siga un patrón de diseño que -sin contrariar los aspectos técnicos- responda a la imagen institucional que el proyecto propone).

Por último, y a todo evento, si para garantizar la consecución de los fines exigidos, de la calidad antes mencionada, se debieran incorporar otros elementos que no se encuentran aquí descritos pero que deben formar parte de la solución integral requerida, el oferente deberá considerarlos en su precio, y el Contratista debe ejecutarlos a su costo.

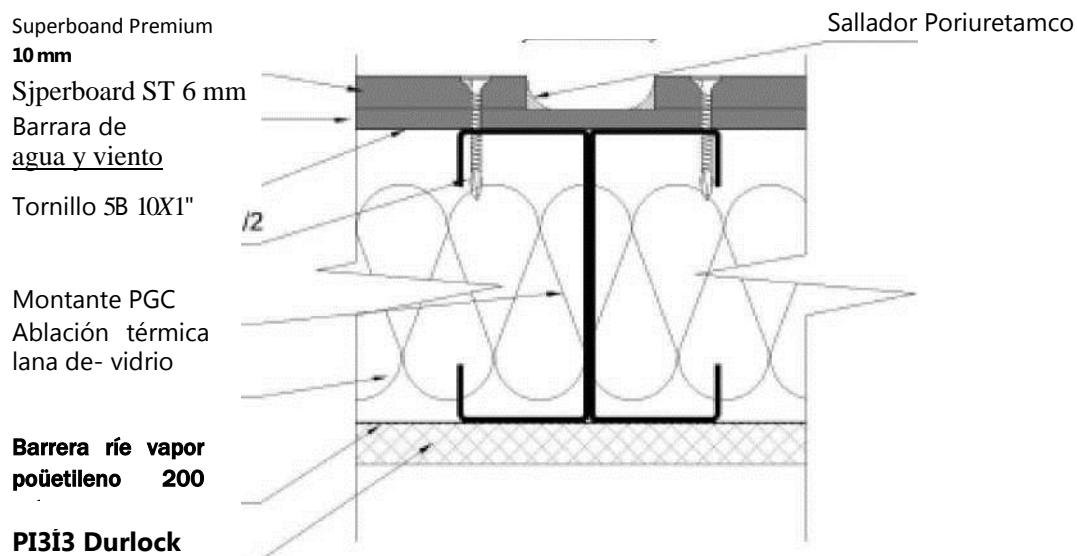
En principio el sistema se compone de un emplacado base, mediante placas de madera OSB., de borde recto, con adecuada resistencia mecánica y estabilidad dimensional, espesor 12mm.

Exteriormente, a la vista, se colocará placas de cemento *Superboard Premium* (sello IRAM certificada bajo la norma 11660), borde rectificado, de espesor 10mm. Esas placas deben cumplir con la exigencia de tener sus bordes rectificados y escuadrados, y su superficie lijada, recomendada para fachadas con alta exigencia estética y aplicación de luz rasante. La superficie se presentará lijada, apta para luz rasante.

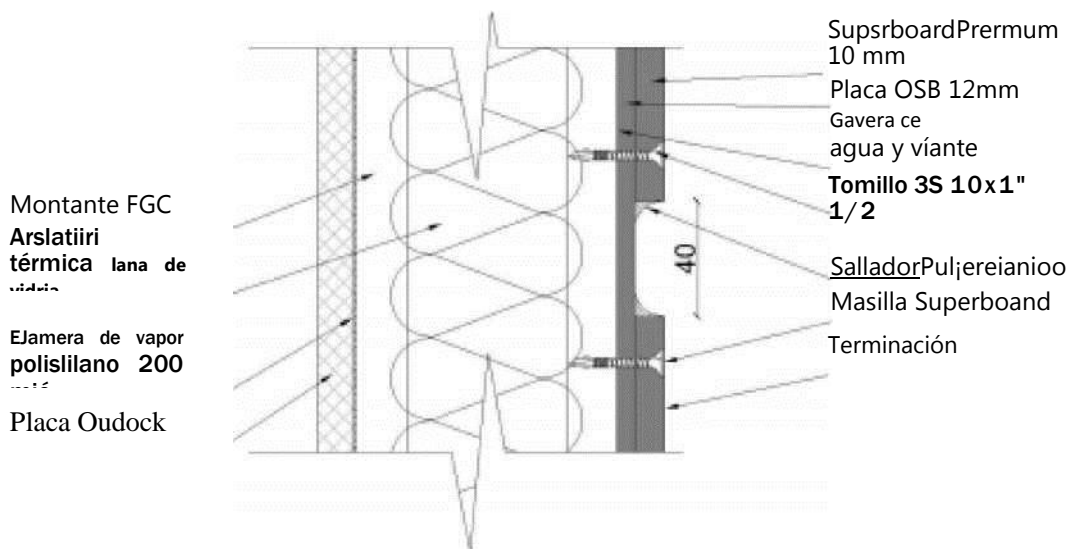
La terminación se adecuará a lo indicado en el rubro Pinturas, ajustada a las características de esta solución técnica.

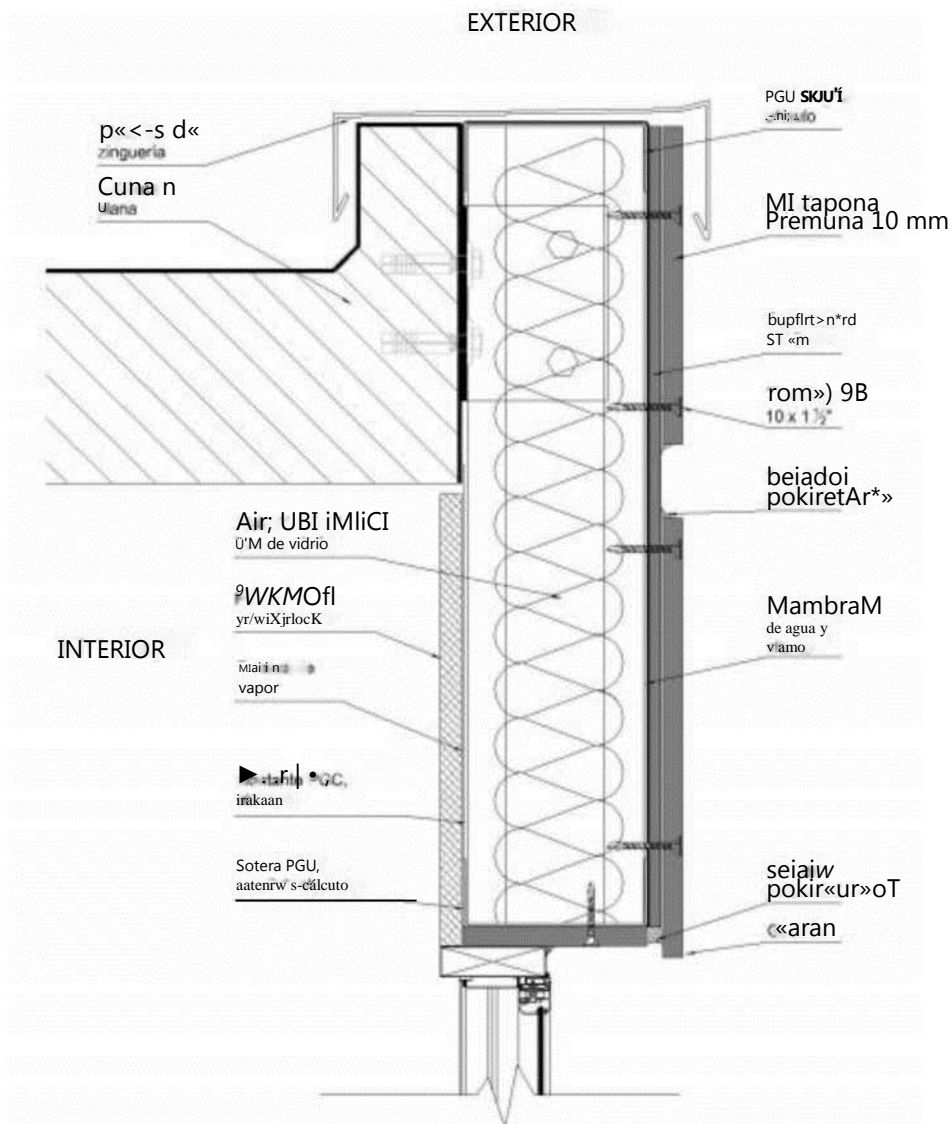
* DETALLES CONSTRUCTIVOS - TIPOLOGÍA CERRAMIENTO DOBLE PLACA.

■ Planta ■ Junta Vertical 40mm.



■ Corte-Junta H o rítanlalaOmm.





TERMINACIONES SEGÚN NORMATIVA LOCAL

En lo que respecta a condiciones locales especiales, se informa en este punto que se debe contemplar la posibilidad de que las normas o códigos de edificación locales fijen prescripciones o restricciones respecto de los materiales de fachada, requiriendo el uso de piedra o madera autóctonas en determinados entornos paisajísticos, por lo cual el sistema propuesto debe habilitar la resolución de esas condicionantes prescriptivas.

5.3 TERMINACION CHAPA SINUSOIDAL

En los casos que la documentación gráfica proyecto que se acompaña la documentación indica chapa acanalada mini-onda, el oferente deberá observar esa especificación, y el Contratista deberá incorporar esas terminaciones en las posiciones que especifican los planos.

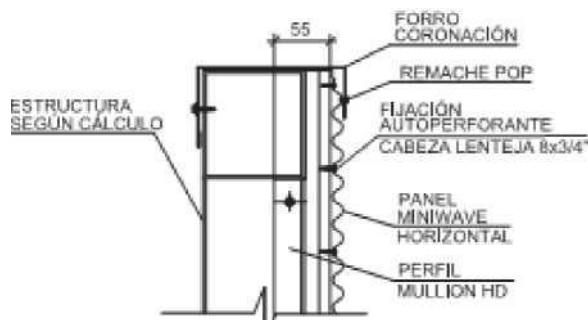
En estos casos se utilizará chapa acanalada, ondulada mini-onda (tipo Insuma-sur o similar, 940 0 780 según convenga, de calibre 0,3mm/0,5mm en cada caso, o Hunter Douglas Mini-wave), colocada sobre perfilaría o bastidores, por encima de la placa de base o de la superficie de base, re-hundida respecto al plano de terminación de fachada.

En la unión entre la chapa acanalada mini-onda y la placa o elementos de terminación se colocarán las piezas de chapa y/o zinguería que garanticen la perfecta estanqueidad de la solución adoptada, sin distorsionar los aspectos estéticos.

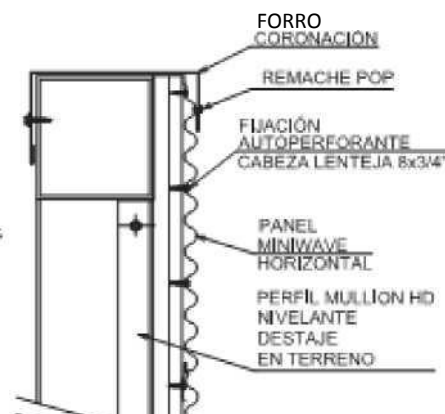
En esta solución, la pieza de ajuste en chapa debe permitir ser pintada, del color de fondo que permite su integración al conjunto.

En todos los casos, más allá del re-hundido especificado anteriormente, se debe asegurar el escurrimiento de agua directo y por gravedad, recurriendo solo complementariamente a sella-

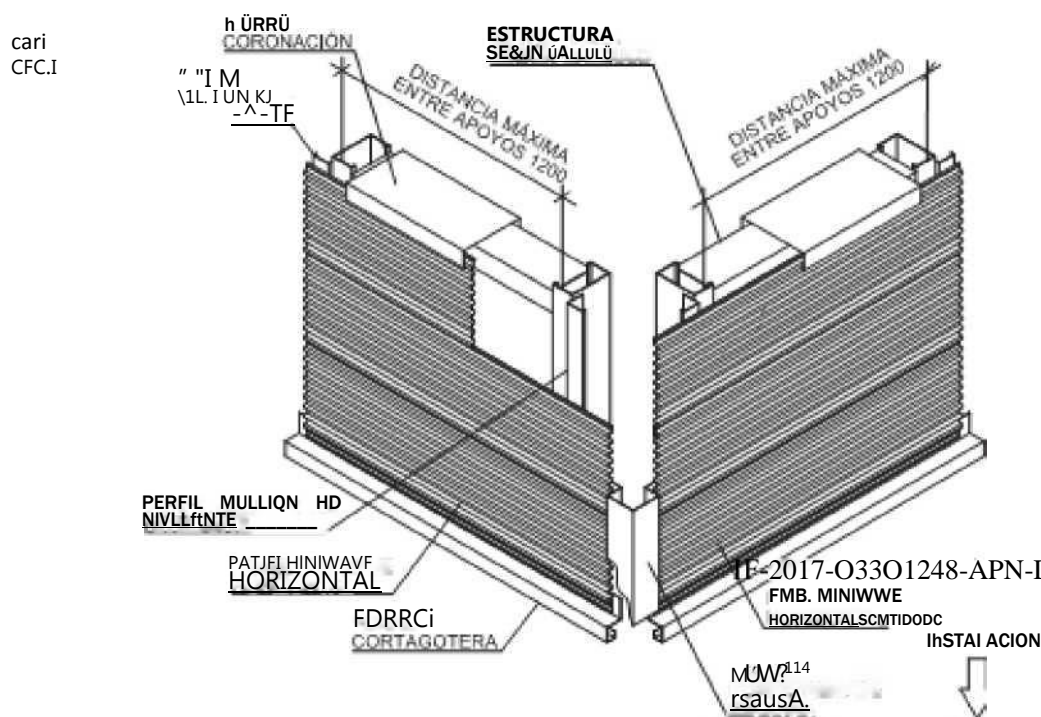
DETALLE REMATE SUPERIOR E INFERIOR



UBICACIÓN DE FIJACIONES

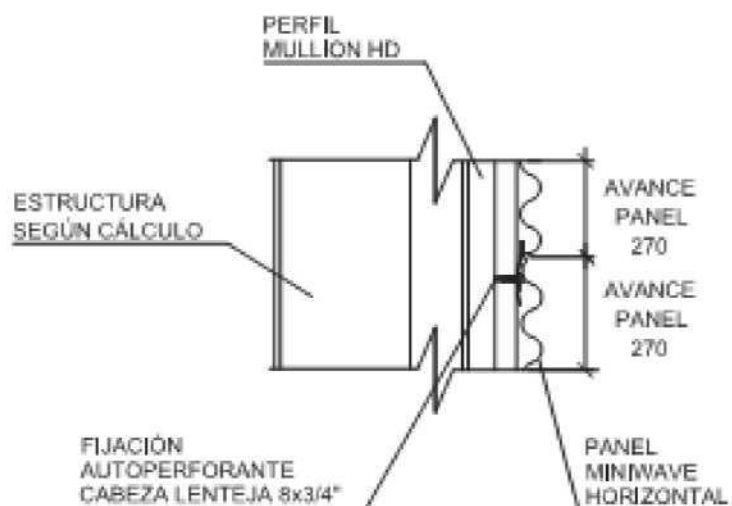


DETALLE ESQUINA



Febrero 2017

DETALLE EMPALME PANELES



dores químicos. En este sentido, la chapa mini-onda, en el valle de la onda sinusoidal, sobresaldrá unos milímetros sobre la superficie de terminación del paño inferior.

Se incorporan detalles constructivos típicos, a título ilustrativo, sin que estos supongan una especificación excluyente de otras soluciones que puedan adoptarse, siempre que constituyan una mejora notable a lo aquí graficado, o que supongan un criterio de igual calidad pero más adecuada a la resolución del conjunto.

TABIQUES INTERIORES.

De manera similar a lo enunciado con anterioridad fin de dar una respuesta constructiva a este tipo de divisor de ambientes interiores se aceptan múltiples variantes o alternativas, siempre que -junto con los cerramientos exteriores- compongan "familias" de productos o sistemas.

Entre ellas se han mencionado los paneles para tabiques compuestos por dos placas de OSB unidas a un núcleo de poliuretano de alta densidad 45Kg/m³, lo cual se acepta en cuanto produce un panel con altísimas prestaciones, tanto estructurales como térmicas, posibilitando cualquier tipo de terminación, de modo tal que -debido a sus propiedades físicas, mecánicas y de diseño- constituyen componentes aptos para particiones interiores.

Igualmente se aceptan sistemas compuesto por perfiles fabricados a partir de chapas de acero galvanizadas conformadas en frío, que responden predominantemente a los denominados montantes C (estructurales, que se instalan en posición vertical a 40 o 60 cm de distancia entre sí), que se atornillan en sus extremos a los perfiles denominados solera, y de forma en U, de unión, que forman los bordes horizontales superiores e inferiores del entramado. Se emplean estos entramados en forma de paneles de piso a remate, anclando las soleras inferiores a la platea o fundación mediante elementos de interface, y la solera superior al elemento que cierra el paño.

Estos entramados son luego cubiertos con placas tipo madera OSB (*Oriented Strand Board*), multilaminado fenólico, placa de roca de yeso del lado interior, aislantes como lana de roca o lana de vidrio, atornilladas a los montantes y soleras, constituyendo un sistema de construcción 'en seco'. Las montantes pueden llevar perforaciones alineadas para permitir el paso de cañerías y con instalaciones de agua, gas, eléctrica, etc.

la acción de los agentes atmosféricos, y que resulten adaptables a los componentes que aquí se especifican. Se adoptarán similares precauciones que las consignadas para los cerramientos exteriores.

En lo referido a la colocación de carpinterías se debe dar estricto cumplimiento a las directrices que fija la documentación gráfica, presentando-dentro de la propuesta técnica a adjuntar por el oferente- los detalles constructivos correspondientes, en especial aquellas que se refieren a aberturas de cierto porte, sustentadas con rieles o elementos de colgar, incorporando los refuerzos que correspondan. Igualmente se deben incorporar dispositivos que impidan la corrosión electrolítica, evitando que se produzcan situaciones en las cuales se materialicen pares galvánicos, propios del contacto entre distintos metales.

Por último, en el caso particular de cerramientos interiores de separación entre los distintos locales funcionales, gravita especialmente el aislamiento acústico, en este caso importa significativamente el proveniente de los otros espacios como salas, patios, u otros espacios cerrados. En este punto interesa aún más evitar los *puentes acústicos*, desplazando los elementos de la instalación eléctrica (cajas para tomas) para que se produzca transmisión indeseada de ruidos de una sala a la otra.

Asimismo, se deberá prever aislación acústica, que se podrá corregir incorporando tiras de espuma saturada en bitumen asfáltico, entre la platea de fundación y las soleras.

En el caso de los tabiques internos de las salas en todo su contorno, llevarán placa OSB y placa cementicia hasta 1,00m de altura, pudiendo continuar luego con placa de roca de yeso hasta el encuentro con el cielorraso o cubierta. En el cambio de materialidad llevará un guarda-sillas o zócalo para perchero o colgado de trabajos de alumnos de madera dura (símil zócalo), de 10 cm de altura. El resalto o diferencia de espesores de entre ambas placas (debidas a las diferencias de espesor) serán resueltos, mediante ese elemento.

Nota: En virtud de que en ciertos sistemas constructivos la resolución técnica y materiales a emplear para los tabiques divisorios varía de acuerdo a las solicitudes técnico-funcionales de los locales, particularmente en aquellos denominados "Húmedos", se establece el siguiente itemizado para su cotización (y correspondiente análisis de precio) por parte de los oferentes:

5.4 TABIQUES DIVISORIOS LOCALES SECOS

Se seguirán las prescripciones descritas en el apartado anterior.

5.5 TABIQUES DIVISORIOS LOCALES HÚMEDOS

Nota: este ítem cotiza en aquellas propuestas que presentan una resolución técnica específica para este tipo de locales, y por lo tanto amerita un análisis de precio específico.

Por su parte, en este componente interesa en particular las cuestiones referidas a las instalaciones, debiendo proceder evitando que el trazado de los conductos y cañerías afecten el alma del panel o debiliten la perfilería de montantes. Se ha de tener en cuenta que al privilegiar el sistema de emplacado desmontable permite acceder más fácilmente a las instalaciones para repararlas. En el caso de los tabiques que contengan instalaciones sanitarias, si se adoptara placa de roca de yeso, deben contemplarse el uso de aquellas que responden adecuadamente a la humedad (ejemplo: placa verde/superboard). Se deberá tener en cuenta que en caso que a ambos lados de un tabique, se ubiquen sanitarios, se deberá prever barrera de vapor a ambos lados del tabique. En todos los casos las cañerías alojadas en los paneles debe estar convenientemente rigidizadas.

Dentro de estos sistemas de paneles, y para el caso de paneles o tabiques sanitarios, se acepta el diseño de componentes singulares, proyectados especialmente para la resolución constructiva de este prototipo, siempre y cuando se cumpla con los lineamientos y reglamentaciones generales, su viabilidad

constructiva dentro del sistema propuesto por el oferente, en pos de resolver situaciones de ejecución de obra de manera más segura y eficiente en menor tiempo.

5.6 OTROS, SEGÚN PROPUESTA TÉCNICA

Este ítem se destina para la incorporación de cualquier elemento propio del sistema que merezca ser incluido al costo del rubro, del cual se deban precisar particularidades técnicas y amerite un desglose a efectos de su certificación.

6 CUBIERTAS

GENERALIDADES

Las cubiertas serán del tipo livianas, sin excepción e independientemente del sistema constructivo propuesto. Las descripciones aquí incluidas tienen como propósito complementar la documentación gráfica, la cual -en la conformación de las partes- tiene prelación sobre lo escrito. Sin embargo, para la ponderación de las calidades, la aplicación de criterios generales, y las posibilidades de presentar alternativas, rige lo aquí especificado. De todas maneras, han de tenerse en cuenta que las cubiertas, en conjunto, deben presentar coherencia estética y morfológica, debiendo compatibilizar las decisiones técnicas en relación al sistema constructivo adoptado y a la estructura en todas sus partes con los lineamientos de diseño. Como criterio general se indica que las chapas se colocarán de acuerdo a las reglas del arte y a las especificaciones del fabricante. Se evitará el solape en sentido longitudinal (pieza única); de no ser técnicamente factible, el montaje (solape) siempre en sentido contrario a los vientos dominantes. Así, la longitud y modo de solape entre las mismas, estará determinado por las instrucciones del fabricante y se ajustará según la pendiente.

En lo posible se evitará el solape en sentido longitudinal (recurriendo a piezas únicas). Las chapas se fijarán a las correas C, mediante ganchos tipo *Jota* galvanizados de 2 pulgadas con arandela de neoprene. Todos los encuentros deberán sellarse con burletes de goma pre-conformados tipo "Compriband" o similar. Las correas serán perfiles C 200/60/20 (a verificar según cálculo) de chapa conformada en frío, galvanizadas, unidas por bulones a escuadras o chapas dobladas, soldadas en taller a los cordones superiores o a los montantes de tímpanos. Las tillas y cruces contraviento podrán ser de hierro redondo 0 20 liso con extremos roscados. Las correas deberán disponerse a distancias no mayores a 0,60 m, aunque en ciertos casos, cuando la chapa de cerramiento superior tenga suficiente rigidez propia, por forma o composición, se aceptan distancias levemente mayores (no superiores a 70 cm). Las características, espesores y composición de la aislación dependerá de las particularidades térmicas de la implantación del prototipo, pero no será inferior de 2" de espesor y una densidad de 15 kg/m³.

REQUERIMIENTOS TÉRMICOS Y ACÚSTICOS.

REQUERIMIENTOS DE EFICIENCIA ENERGÉTICA:

Por fuera de los requerimientos de aislación térmica a cumplimentar, se aclara que el color del lado exterior de las cubiertas para todos los prototipos corresponderá estrictamente a las recomendaciones

de eficiencia energética vigentes. Será blanca para las regiones bioambientales Frías y Templadas (I a IV) (refractantes de luz solar) y Gris oscura para zonas Frías (V a VI) (acumulación de calor)

6.1 CUBIERTA PANEL SÁNDWICH (INCLUYE ESTRUCTURA DE SUJECIÓN)

En sus particularidades, el anteproyecto genérico que constituye la documentación gráfica básica de la licitación contempla que la cubierta en sí misma se construirá con paneles tipo "sándwich" y la unión entre piezas será mediante engrafado. Esta resolución se aplicará para cubrir -en especial- el bloque que agrupa el Salón de Usos Múltiples, con sus servicios, y para hacer de sobre-techo al grupo de Administración-gobierno; así como también cubrirá el núcleo de aula. Para las variantes 3SN/6SN podrá presentarse otra variable, atento a que se prevén cielorrasos suspendidos para salas y taller, a fin de reducir el volumen de aire a calefaccionar en estos locales. Para las variantes 3SC/6SC ubicados en zonas bioambientales V (Fría) y VI (muy fría) podrá aplicarse el mismo criterio.

6.2 CUBIERTA CHAPA PREPINTADA EN AMBAS CARAS

Este tipo de resolución, podrá adoptarse como alternativa en la cubierta de espacios semicubiertos, como galerías (variantes 3SA/6SA) y sector de acceso (3SA/6SA/3SC/6SC).

Se fijarán a las correas C, mediante ganchos tipo Jota galvanizados de 2 A pulgadas con arandela de neoprene. Todos los encuentros deberán sellarse con burletes de goma preconformados tipo "Compriband" o similar.

Cabe aclarar, que el oferente deberá cotizar en este ítem las aislaciones correspondientes, si ha de resolver la cubierta íntegramente con la chapa descrita.

6.3 PIEZAS DE ZINGUERÍA

Se suministrarán las zinguería necesarias para babetas, cenefas, cubrejuntas, cupertinas, guarniciones, etc. Se empleará chapa galvanizada N° 22 y se usará chapa prepintada N° 25 (ídem cubierta) para los cierres de aleros. Se incluirán piezas de rigidización tipo placa de aluminio o cuernas, ubicadas a A de la luz entre vigas, con unión mediante tornillos auto-perforantes.

En el caso que existan cenefas, éstas se fijaran por debajo de la chapa ondulada y se realizara un cierre hermético mediante moldura conformada para chapa tipo "Compriband" o similar.

Aun cuando no sea indicado en el rubro "Pintura", las cenefas, babetas, realizadas en chapa galvanizada se pintarán con esmalte acrílico hidrosoluble, textura brillante color ídem techo. Se aplicarán dos manos siguiendo las instrucciones del fabricante.

7 SUSTRATOS PARA COLOCACIÓN DE PISOS

Los sustratos para la colocación de los pisos dependerán del sistema constructivo.

De todos modos, a los efectos del diseño de este proyecto genérico, se ha resuelto que dicho sustrato es de tipo tradicional, resuelto in situ, mediante obra húmeda, con un contrapiso de hormigón

simple u hormigón alveolar o espumígeno (aproximadamente 8 cm), platea de Ho Ao y carpeta (2cm), con dosificación expresada en el cuadro de morteros o de acuerdo a lo indicados por el fabricante del aditivo a agregar, y de acuerdo al piso o solado que ha de recibir.

Sobre esa carpeta se extenderá una capa niveladora o se colocará el solado u otro recurriendo a mezclas adhesivas.

En estos casos se deberá garantizar la impermeabilidad de su infraestructura (platea). Otro procedimiento consiste en extender una capa de contracción balanceadora, y una placa base.

7.1 CONTRAPISOS

La función de los contrapisos además de aislar, consiste en ajustar la altura antes de la colocación del piso, permitiendo tender las cañerías que correspondan, y dar pendiente a los pisos y solados, regularizando la superficie antes de ejecutar las carpetas.

Para ello, se procederá a hacer una limpieza gruesa de la platea, quitando toda suciedad y elementos que afecten la traza del mismo, retirando todo material orgánico que pueda encontrarse, antes de ejecutarse el contra-piso.

En su acabado, los contrapisos deberán estar perfectamente nivelados. El tamaño o granulometría de los cascotes u otros agregados gruesos será de acuerdo a los espesores a llenar, recurriendo a los dosajes especificados en el Cuadro de Morteros y Hormigones.

Los espesores de los contrapisos surgirán de los planos de detalle y de la conformación del sistema constructivo adoptado. Como norma general, se establece el siguiente criterio: (1) Sobre platea de hormigón armado (bajo pisos o solados o alisado de cemento): se aceptará en hormigón pobre de cascotes, con aglomerante de cal hidráulica reforzado con cemento (siempre que no esté en contactos con hierros), y su espesor será aproximadamente de 0,08 m. (2) Sobre terreno natural (en conformación de rampas o explanadas exteriores de acceso, en espacios exteriores, etc.): se procederá al decapado superficial (retirar la capa de suelo vegetal no menos de 30cm), corrección del tenor de humedad mediante el agregado de cal hidráulica si correspondiera, relleno con suelos seleccionados debidamente compactados (en capas de 20cm, regando y apisonando hasta obtener un sub-rasante adecuado), y sobre el mismo colocar una armadura de repartición (malla electro-soldada tipo *SimaQ188*, o similar, con alambres 06mm en una cuadrícula de 15cmx 15cm) sobre la cual se colocará un hormigón Clase H-15, cuyo aglomerante será compuesto exclusivamente por cemento portland, de un espesor mínimo de 12 cm.

Se podrán recurrir también a hormigones de concreto celular liviano, que puede ser bombeado hasta cada local; en cuyo caso deberá evitarse muy especialmente el tránsito hasta su total fragüe. Y, en general, salvo indicación en contrario, se requiere que este hormigón alcance una resistencia a la compresión: 12 Kg/ cm²

7.2 CARPETAS

Sobre el contrapiso se ejecutará una capa de concreto formada por una parte de cemento y tres partes de arena (1:3 cemento/arena), de 2 cm. de espesor. La mezcla de cemento se amasará con la mínima cantidad de agua y una vez extendido sobre el contrapiso; ésta será comprimida y alisada hasta que el agua comience a fluir sobre la superficie. Una vez nivelada y alisada, y cuando ésta haya obtenido la resistencia necesaria, se acabará de alisar con cemento puro, con fratazo. Luego de 6 horas de ejecutado el manto, se le regará abundantemente y se lo cubrirá con arena formando una capa para conservarlo húmedo.

En caso de utilizarse contrapiso de concreto celular bombeado, se podrá realizar la carpeta en el mismo material aumentando la cantidad de cemento para lograr mayor dureza y resistencia.

En caso que se trate de pisos cementicios, sea del tipo rodillado, ferro-cementado (con alisado mecánico), o "peinado" (o barrido o escobillado, o rayado) antideslizante, esta carpeta deberá conformar una monocapa con dicho piso.

En todos los casos, previo a la ejecución de la carpeta se inspeccionará el contrapiso para detectar la presencia de restos orgánicos o yeso.

7.3 JUNTAS DE DILATACIÓN

Esta tarea involucra al piso, en sus aspectos aparentes y de terminación superficial, pero debe atravesar todo el componente, incluido el contrapiso. La ubicación precisa de estas juntas se determinarán en la documentación del Proyecto Ejecutivo, cuidando con establecer una modulación tal que coincida con los cortes de los distintos solados y pisos, de manera que no sólo cumplan una función constructiva sino que también debe presentar un aspecto estético adecuado.

Como criterio general habrá siempre una junta cuando se trate del contacto de distintos materiales; y, como criterio particular, se establecerán juntas distribuidas perimetral, longitudinal y transversalmente, conformando paños que en ningún caso excederán 6,00m². De todos modos, se insiste en señalar que la disposición de estas juntas debe contemplar el aspecto estético tanto como en funcional, y ajustarse a la modulación requerida, por lo cual el Contratista, en su documentación de proyecto ejecutivo, presentará paño de pisos y solados graficando la distribución y conformación de las juntas.

Estas juntas se dimensionarán de acuerdo al coeficiente de dilatación del material, al diferencial de temperatura (amplitud térmica) y la mayor longitud del tramo, siendo la junta mínima admisible de 1cm en contrapiso y 5mm en el solado.

En general, tendrán un material compresible (poliestireno expandido) de relleno o apoyo, y se rellenarán en su parte superior con selladores poliuretánico del tipo *Sikaflex 221*, o *Sikasil 728 SL* (sellador de silicona neutra auto-nivelante, mono-componente, de bajo módulo de elasticidad, para sellado de juntas en pavimentos de hormigón de acuerdo a la norma ASTM D-5893), o *Sikaflex-11 FC Plus*, o *Sikalgas-Tira*, o similares, de primera calidad y marcas reconocidas. El tipo de sellador se adecuará a la solicitud y al color requerido, quedando a solo juicio de la Dirección e Inspección de Obra su determinación.

Estas juntas resultan importantes en el caso de los pisos o soldados de bajo galería, pero afectan fundamentalmente a los pisos que componen el acondicionamiento de los espacios exteriores.

8 CIELORRASOS

Como criterio general, y a excepción de los locales húmedos y otros locales específicos indicados en planos, los locales interiores no llevarán cielorraso, siendo la terminación interior de las cubiertas aquella dada por la cara inferior del panel "sándwich" conforme se ha especificado en el ítem CUBIERTAS.

A tal fin se deberá prestar especial atención al acabado prolijo de esos componentes, atendiendo especialmente al sistema de colocación de artefactos de iluminación, a la altura que corresponda, según lo especifican los planos y demás piezas gráficas que componen esta documentación.

No obstante ello, y en caso que las propuestas técnicas impliquen la adopción de cielorrasos suspendidos (ya sea en virtud de la adopción de otra solución de cubierta, ya sea por la adopción de alternativas estructurales que demanden la incorporación de cielorrasos suspendido, ya sea por tratarse de prototipos para nieve donde la cubierta contempla cielorrasos suspendidos en salas, entre otros) se adoptarán (y computarán) indefectiblemente cielorrasos de placa de yeso según se describe a continuación.

BAJO NINGUNA CIRCUNSTANCIA SE PERMITIRÁN CIELORRASOS CON ESTRUCTURA METÁLICA A LA VISTA PARA PLACAS DESMONTABLES.

El oferente deberá desarrollar todos los detalles necesarios para hacer comprensible los alcances de su propuesta, y la adecuación al sistema constructivo adoptado.

Posteriormente, una vez contratada la obra, el Contratista deberá confeccionar el Proyecto Ejecutivo, incorporando un plano de cielorrasos, en escala adecuada, indicando la interferencia con los otros subsistemas, atendiendo en especial la distribución de artefactos de iluminación. Esta documentación deberá ser conformada por la Dirección e Inspección de Obra.

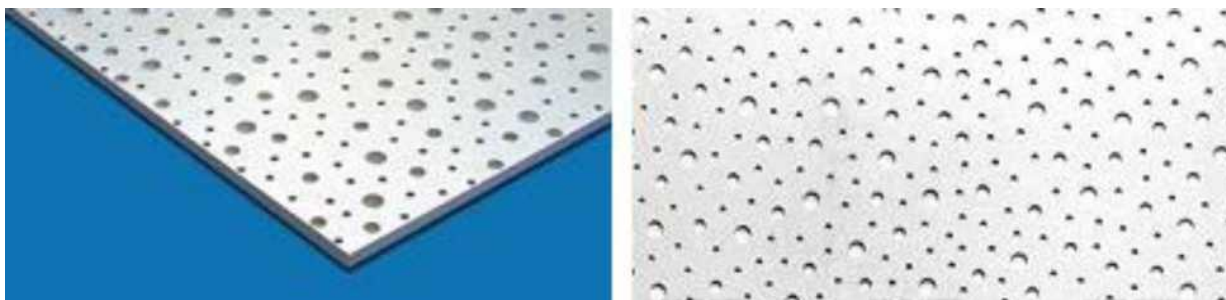
En la etapa de construcción el Contratista ejecutará todos los trabajos para la perfecta terminación de los cielorrasos, cualquiera que sea su tipo o materialidad, de acuerdo a los planos aprobados y a estas especificaciones, con ajuste a los requerimientos del sistema constructivo propuesto, desarrollando su montaje conforme las necesidades de la construcción, con estricto cumplimiento de las reglas de arte.

El Contratista será exclusivamente responsable de los gastos que se originen en caso de rechazarse trabajos realizados sin dicha aprobación. Debe tener especial cuidado en la solución de todos los encuentros y cielorrasos propiamente dichos con elementos que se incorporan al mismo (parlantes, difusores, inyectores, artefactos de iluminación, carpinterías, perfilerías, etc.).

8.1 CIELORRASO SUSPENDIDO DE PLACA DE ROCA DE YESO ACÚSTICO

Este ítem incluye los cielorrasos de la totalidad de salas, taller y SUM, de aquellas propuestas con cielorraso suspendido, o bien que estén indicados explícitamente en planos.

Se colocarán cielorrasos suspendido placa de roca de yeso acústico del tipo "Knauf" *CleaneoAkustik Aleatoria Plus 8/15/20R* o similar, consistente en placa de yeso, con agregado de zeolita deshidratada y velo de fibra acústica standard aplicado en su cara posterior, perforada aleatoriamente (de diámetro variable de 8 mm, 15 mm, 20 mm), de lado a lado, en toda su extensión, presentando propiedades fonoabsorbente, reductoras de la reverberación y purificadora del aire. Se colocará con junta tomada a tope, y respetará rigurosamente las directivas del fabricante en lo relacionado con la ejecución de su estructura, distribuyendo los elementos de sustentación a una distancia que eviten alabeos o deformaciones, garantizando su impecable nivelación, de manera que la colocación de las placas responda a los parámetros de calidad adecuados, recurriendo a los complementos de terminación (cintas, masillas, etc.) que prevé el sistema. Se adjunta imagen y hoja técnica ilustrativa





8.2 CIELORRASO DE PLACA DE ROCA DE YESO ESTÁNDAR

Este ítem incluye los cielorrasos de las circulaciones, locales de administración -y, en general todo local a excepción de salas, taller y SUM y locales de cocina y caldera-, de aquellas propuestas con cielorraso suspendido, o bien que estén indicados explícitamente en planos

En los cielorrasos a ejecutar se proveerán y colocarán placas macizas de roca de yeso bihidratado de 1.22 x 2.44 m, revestidas en papel de celulosa especial sobre ambas caras, de 12.5 mm de espesor, para junta tomada, tipo "Knauf" o equivalente. Para el armado se construirá un entramado de perfiles metálicos de soleras y montantes de 70 y 70 mm. respectivamente, a los que se atornillarán las placas de roca de yeso con tornillos autorroscantes N° 2 para chapa. Los montantes se colocarán separados cada 0,40 m como máximo.

Para sujetar la estructura y reforzarla se colocan montantes o soleras en sentido transversal a ésta, actuando como vigas maestras.

Los perfiles metálicos estructurales se dispondrán cada 1.20 m y las montantes cada 33 cm, unidos por tornillos tipo "Parker". Toda la estructura se terminará con una solera perimetral que se unirá a los muros mediante tornillos y tarugos "Fisher" o equivalentes.

Las placas llevarán tornillos de fijación a la estructura cada 20 cm y nunca a menos de 15 mm de los bordes del tablero con tornillos tipos "Parker", autorroscantes. Las juntas se tomarán con cinta de celulosa de 5 cm de ancho, con colocación previa de masilla especial, para cubrir la depresión lateral de las placas y la producida por la colocación de los tornillos y la propia junta.

Donde fuera necesario, se colocarán travesaños estructurales a modo de refuerzo, como es el caso del anclaje de los artefactos de iluminación y otros.

Se deja establecido que salvo casos indispensables debidamente comprobados, no podrán quedar a la vista clavos, tornillos u otros elementos de fijación. Para el adecuado acceso a las instalaciones, el oferente deberá prever módulos, paneles o franjas desmontables en los lugares donde resulte conveniente en su propuesta, o donde oportunamente se lo indique la Dirección e Inspección de obra.

8.3 CIELORRASO DE PLACA DE ROCA DE YESO IGNÍFUGA

Se aplicará en cocina y salas de calderas o recintos que alojen equipamiento con altas emisiones de calor Placa de yeso especialmente indicada para aumentar la resistencia al fuego en ambientes de cualquier

tipo. Serán placas de yeso con núcleo de yeso reforzado con fibra de vidrio y sus caras revestidas con cartón.

9 REVESTIMIENTO

9.1 CERÁMICO BLANCO ESMALTADO BRILLANTE

Se utilizarán cerámicos de 20 x 20 cm. de primera calidad, tipo San Lorenzo o similar, junta tomada con pastina blanca y de acuerdo con los datos de planillas de locales. Se utilizará pegamento especial tipo Klaukol o superior calidad.

El pegamento será distribuido uniformemente con llana dentada evitando que queden vacíos o huecos luego de la colocación. Se prestará especial atención a la ejecución de cortes utilizando los elementos adecuados. La mezcla adhesiva deberá llegar a la obra con sus envases originales de fábrica, almacenándola según instrucción de la misma.

Hecha la aplicación del adhesivo se ejecutara el revestimiento colocando las piezas en posición y presionando hasta lograr el contacto adecuado de estas con la mezcla adhesiva, pudiendo comprobarse si se lo logra levantando la pieza colocada, debiendo quedar mezcla adhesiva tanto en toda la superficie del cerámico como del jaharro sobre el que se lo coloca.

Los cerámicos se dispondrán en junta recta a tope debiéndose empastinar y repasar con pastina del mismo color de las piezas, cuidando de lograr una perfecta penetración y retirando el material sobrante con estopa seca o estopa humedecida.

Las superficies revestidas deberán ser planas y uniformes, cuidándose la verticalidad y horizontalidad de las juntas, tanto en los encuentros de los ángulos como en las mochetas. Cuando las piezas una vez colocadas, suenen a hueco, se retiraran y colocaran nuevamente.

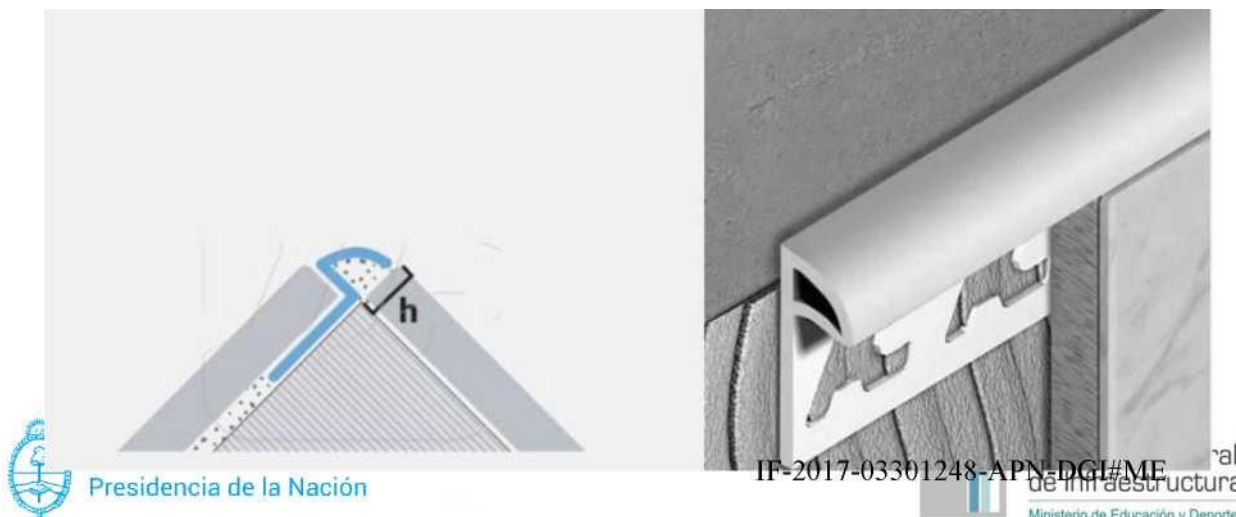
A fin de determinar los niveles de las hiladas se ejecutara una primera columna de arriba abajo, tomando como punto de partida los cabezales de marcos, muebles de cocina, antepechos de ventanas, etc. según corresponda; teniendo en cuenta la coincidencia de juntas o ejes de cerámicos con los ejes de piletas, canillas, duchas y accesorios en general.

El resto de las hiladas se podrán trabajar de abajo hacia arriba, tomando como referencia las juntas horizontales de las columnas, de tal modo que los cortes horizontales necesarios se produzcan en las hiladas en contacto con el zócalo y en el remate se coloquen cerámicos completos.

El encuentro con bocas de luz, tomas, marcos, canillas, etc. se obtendrán por rebajes o calados, no admitiéndose cortes para completar una pieza.

9.2 GUARDACANTOS DE ALUMINIO

Se deberán prever guardacantos de aluminio en la totalidad de revestimientos cerámicos (tanto para delimitar paños como para proteger aristas y esquinas). Los ángulos serán redondeados para seguridad de los niños. Alternativamente, los oferentes podrán cotizar guardacantos de PVC de primera calidad.



9.3 GUARDASILLAS

Se ejecutarán con el tipo de madera que se especifique en los documentos contractuales.

Cuando no se especifiquen dimensiones y tipo de madera, serán de 15 cm. de altura, confeccionados en MDF de 18 mm de espesor, (Densidad 740 Kg./m³).

Tendrán sus aristas redondeadas con un radio de 4 ó 5 mm. En locales destinados a usos de oficina, desde 70 a 85 cm. Se sujetarán a los paramentos por medio de dos tornillos 5/40, cada 60 cm. y fijaciones o tacos plásticos adecuados al material del paramento. Las cabezas de tornillos se hundirán no menos de 5 mm y se taparán con masilla coloreada. Las tiras se unirán a tope, con dos tarugos o lengüeta y se dispondrán de forma simétrica respecto al eje vertical y central del paramento donde se instalen, debiendo evitarse recortes menores. En ángulos y aristas se unirán a inglete. Los ángulos vivos serán matados a lija. Irán chaflanados a 45° en sus encuentros con marcos de puertas y/o ventanas.

El despiece final deberá ser indicado en el plano ejecutivo de detalle para aulas típicas, y/o será el que apruebe la Inspección por Orden de Servicio.

Se terminarán con sellador y dos manos de barniz. Cuando así se indique llevarán un teñido previo, con el color que se determine.

10 PISOS / SOLADOS / ZÓCALOS / SOLIAS - UMBRALES

Los trabajos especificados en este capítulo comprenden la provisión, ejecución y/o montaje de todos los solados, indicados en la planilla de locales y planos respectivos, generales y de detalle.

Todos los elementos serán colocados por personal muy competente. Antes de su comienzo se deberá solicitar a la Inspección la aprobación de los despieces, particularmente en el caso que los Planos de Detalle del Contratista, previamente aprobados, requirieran modificaciones.

El corte de las piezas será irreprochable, especialmente en ángulos de encuentro. El Contratista deberá incluir en los precios toda incidencia referida a la selección de las diferentes piezas del solado como así también las terminaciones sin lugar a reclamo de adicional alguno. Tal el caso de cortes a máquina o todo tipo de trabajo y/o materiales y elementos necesarios para el ajuste de las colocaciones.

Los pisos presentarán superficies dispuestas según la pendiente que corresponda y alineaciones y niveles de acuerdo a lo que indiquen los planos correspondientes y la Inspección de Obra. En caso de no utilizar el piso especificado y optar por un equivalente o en el caso de que el espesor sea diferente, el contratista deberá tener en cuenta el nivel de carpeta necesario para lograr el N.P.T. requerido.

Los que se construyan con baldosas, mosaicos, etc., de forma variada responderán a lo indicado en cada caso en la planilla de locales, o en los planos de detalles respectivos, debiendo el Contratista ejecutar muestras de los mismos cuando la Inspección de Obra lo juzgue necesario.

En los locales principales, en que fuera necesario ubicar tapas de inspección, estas se construirán de exprofeso de tamaño igual a uno o varios mosaicos y se colocarán reemplazando a estos, de forma que no sea necesario colocar piezas cortadas.

En los baños, cocinas, etc., donde se deban colocar piletas de patio, desagües, etc., con rejillas o tapas, que no coincidan con el tamaño de los mosaicos, se las ubicará en coincidencia con dos juntas, y el espacio restante se cubrirá con piezas cortadas a máquina. Queda estrictamente prohibida la utilización de piezas cortadas en forma manual

Todas las piezas de solados, deberán llegar a obra y ser colocadas en perfectas condiciones, en piezas enteras, sin defectos o escolladuras y conservarse en esas condiciones hasta la entrega de la obra, a cuyos efectos el Contratista arbitrará los medios de protección necesarios, tales como el embolsado de las piezas o la utilización de lonas o fieltros adecuados.

El Contratista deberá proveer, colocar, pulir, lustrar, etc., cuando corresponda los materiales especificados, los cuáles serán de la mejor calidad y presentarán un aspecto uniforme de color y textura.

En todos los casos las piezas del solado propiamente dicho penetrarán debajo de los zócalos, salvo expresa indicación en contrario.

Nota: Para visualizar la ubicación de cada tipo de solado descrito a continuación, ver Memoria de Arquitectura para cada variante del prototipo

10.1 MOSAICO GRANÍTICO

Provisión y colocación de los solados y zócalos graníticos. La colocación será con junta cerrada, recta. Color según lo especificado en la documentación gráfica, con especial atención a lo establecido en la planilla de locales, y a estas especificaciones. Deberán cumplir con la norma IRAM 11563.

Los mosaicos serán elaborados en base a cemento blanco, con grano fino (1 a 4 mm), homogéneos, de coloración blanquecina; y todas las piezas serán regulares, de dimensiones iguales y perfectamente escuadradas serán tipo blanghino de mejor calidad. Se entregarán en obra sin melladuras ni granos saltados, ni otras imperfecciones.

Antes de colocarlos se verificará que todas las piezas sean de una misma partida.

Además se cuidará que durante la descarga y acarreo en obra no sufra golpes que se astillen o mellen sus aristas, ni que se produzcan rayaduras. La Dirección e Inspección de Obra rechazará toda colocación que incluya piezas defectuosas exigiendo su reemplazo.

Se verificarán escuadras y niveles, y se definirán las líneas o puntos de arranque de colocación en el plano de pisos y solados que compondrá la documentación de Proyecto Ejecutivo que el Contratista está obligado a realizar durante la obra, y que deberá ser aprobada por la Dirección e Inspección de Obra.

Se deja aquí expresamente establecido que la Dirección e Inspección de Obra podrá exigir que se fijen líneas de arranque de colocación a eje de locales, distribuyendo los cortes simétricamente a ambos lados.

En caso de resultar conveniente, cuando se trate de locales de dimensiones reducidas (sanitarios), se podrá proponer piezas de menor tamaño (20cmx20cm), cuidando siempre dar continuidad a las líneas de piso (por ejemplo, tres piezas de 20x20 deben hacerse coincidir con 2 piezas de 30x30)

Se procederá a humedecer el contrapiso y luego a colocar con mortero de asiento de cal. Inmediatamente antes de la colocación del piso se deberá pintar el revés de los mosaicos con una lechada bien espesa de dos partes de cemento y una parte de agua.

Se colocará en forma prolija y perfectamente nivelada, sin dientes ni sobresaltos, dejando entre mosaico y mosaico una ranura o junta suficiente para que se produzca el posterior colado de la pastina.

La junta entre mosaicos deberá tener 2 mm de ancho y se deberán utilizar espaciadores.

En los casos que correspondan se deberán dejar juntas de dilatación de entre 3 a 5mm de ancho, ubicadas según diseño, previéndolas en la colocación de los pisos, con una profundidad equivalente al espesor de los mosaicos, aserrando hasta 1/3 del espesor del contrapiso. Las juntas se sellarán previa colocación de un material de relleno con un sellador poliuretánico del tipo Sikaflex 221 o equivalente. Se limpiará bien la superficie una vez colocado el piso, para luego echar la pastina bien líquida, extendiéndola repetidas veces hasta tener la seguridad de que todos los vacíos entre juntas fueron llenados. Repetir la operación con una mezcla más consistente.

La pastina deberá ser del mismo tono que los mosaicos y ser conservada herméticamente para evitar el fragüe antes del uso. Se debe preparar la cantidad a utilizar mezclándola bien y dejándola estacionar de 15 a 20 minutos para que el pigmento libere su color. Luego mezclar nuevamente y usarla.

Humedecer frecuentemente el piso durante este periodo, especialmente en el tiempo caluroso para evitar el quemado de la pastina.

Se terminará pulido a piedra fina se realizará a máquina, en los locales interiores, empleando el carburundum de grano grueso y luego se empastinará nuevamente aplicando el carburundum de grano fino. Se repasará con un tapón de arpillera y plomo, con el agregado de sal de limón.

Se lavará nuevamente con abundante agua y una vez seco el piso, se le aplicará una mano de cera virgen diluida en aguarrás, lustrándose con prolijidad.

Se podrá proponer provisión de estos mosaicos en los tipos pulidos o semi-pulidos.

Los mosaicos serán de 30cm x30cm, se completarán los pisos con zócalos del mismo material y color que el mosaico granítico colocado (blanquecinos, de base de cemento blanco, grano fino).

10.2 PISOS VINÍLICOS O LINÓLEO

Se colocará solado en piezas de 50 x50 cm, o 0 30.5 x 30.5 ó rollo, vinílico flexible, homogéneo o heterogéneo, compuesto de resinas de PVC, manta de fibra de vidrio, plastificantes, pigmentos y cargas minerales de 3 mm de espesor, o linóleo, tipo Estándar Excelon Rave o Estándar Excelon Imperial Texture de Armstrong, o AbsoluteAcousticUni/Cosmic de Fademacval, Indelval o similar, de calidad equivalente.

La colocación se adaptará estrictamente a lo especificado por el fabricante, según la marca comercial que se adopte, ajustándose a sus indicaciones en lo que respecta a la preparación de la carpeta o sustrato, a la aplicación de capa niveladora, al tipo de pegamento a utilizar y a las herramientas que han de utilizarse.

Más allá de esta prescripción, como norma general, se ejecutara una carpeta para base de pisos, con un espesor aproximado de 2 cm como mínimo según lo indicado anteriormente.

En principio, la mezcla a emplear se basará en las proporciones del mortero Tipo A (o su equivalente); sin embargo, se ajustará su ejecución a lo que recomiende el fabricante en instalador.

Esa carpeta deberá estar completamente seca, firme, lisa, limpia y dimensionalmente estable antes de proceder a colocar el piso. Ante falta de cualquier otra indicación se requiere que las carpetas deben secar un mínimo de 20 días.

Luego se regularizarán las pequeñas imperfecciones puliendo con piedra o con lija. Antes de colocar el solado ésta deberá ser regularizada con pasta de poliacetato de vinil, cemento y agua según las instrucciones del fabricante. El piso será colocado con adhesivos de contacto a base de policloropreno o a base de poliuretano, siguiendo las instrucciones propias del fabricante. De igual forma se realizara la terminación superior del friso con la pieza correspondiente.

Se requiere mano de obra especializada para la instalación de los pisos.

Una vez definido el sustrato adecuado, se lo debe preparar correctamente cumpliendo los requisitos que establezca el fabricante para que esos sustratos sean aptos para el sistema de instalación de baldosas compuestas de vinilo. Los sustratos deben estar secos, limpios, lisos y sin pintura, barniz, cera, aceites, solventes u otro material extraño.

10.3 PISO DE CEMENTO ALISADO

Pisos cementicios, texturados o lisos, sea del tipo rodillado, o "peinado" (o barrido o escobillado, o rayado) antideslizante, ferro-cementado (con alisado mecánico), se ejecutarán directamente sobre el contrapiso, con espolvoreado de un endurecedor en base a material de cuarzo, con una carpeta que formará un piso monocapa, con acabado superficial que se determine.

Como procedimiento general, sobre el contrapiso se extenderá una carpeta compuesta por un mortero de una parte cemento en tres de arena (1:3 cemento : arena), de manera homogénea, perfectamente nivelado, haciendo fluir el agua de amasado a la superficie la cual será reglada, alisada con fratazo, se polvorea cemento, y dando el acabado superficial y el color que se determine.

Se terminará con un curador de base acuosa, extendido con rodillo.

CEMENTO ALISADO TERMINADO CON SILICONA Y PEINADO



10.4 LOSETA GRANITICA PARA VEREDAS Y SEMICUBIERTOS

Se colocarán baldosones de vereda 50cm x 50cm o 40 cm x 40cm (del tipo 64 panes), antideslizante, pulidos, de bordes biselados. Se colocarán a junta recta, con una separación adecuada para garantizar que la pastina tenga el cuerpo suficiente.

Se ejecutara una carpeta cementicia que sirve de base de pisos, con un espesor aproximado de 2cm como mínimo, perfectamente nivelada y fratasada, o recurriendo a morteros de asiento en base a cal aérea y cemento para otorgarle hidraulicidad y trabajabilidad. La mezcla a emplear se basará en las proporciones del mortero Tipo A (o su equivalente).

En las carpetas exteriores se formará la contrapendiente con detalle para encauzar agua de lluvia o lavado de piso.

En los casos que el terreno donde se implanta la obra exista vereda, se podrán sustituir estos solados por otros que tengan una terminación igual al de la acera existente a fin de unificar solados.

10.5 BLOQUES RETICULADOS DE HORMIGÓN PARA JARDINERÍA.

Se utilizarán bloques reticulados de hormigón o adoquines inter-trabados para jardinería, colocados sobre manto de arena.

Se debe utilizar arena limpia y con un bajo porcentaje de humedad. La capa de arena deberá tener un espesor uniforme de no menos de 2 cm. y no más de 4 cm. La arena se desparrama y nivela, utilizando una regla que tenga la suficiente rigidez para no deformarse y arrastre una sobrecarga delante de si.

Los adoquines se colocarán a mano tomando un patrón de colocación determinado, y de tal manera que no tengan contacto directo unos con otros, quedando una separación de junta de 3 mm aproximadamente. Para su correcta alineación es aconsejable la utilización de hilos y avanzar en paños no mayores de 5 m2. En cada hilada las piezas enteras se colocarán primero y las piezas de borde o cierre se cortarán ajustando la terminación correcta. Estas piezas de corte no deben ser inferiores al 25% de un adoquín entero.

Una vez colocados los adoquines, se asientan los mismos con una primera pasada de una plancha vibro compactadora de placa; luego se extiende una capa de arena fina y bien seca sobre los adoquines colocados de tal manera que penetre en las juntas. Es importante el correcto llenado de las juntas para lograr una eficiente transferencia de carga lateral. Luego se realiza otra pasada de compactación para que la arena llene la junta completamente. Por último se barre la arena de tal manera de completar el llenado en aquellos lugares donde sea necesario.

Los cortes que fuera necesario ejecutar se harán a máquina y con disco diamantado.

Otra posibilidad consiste en colocarlos sobre un sub-rasante consolidada, una base granular o de suelo- cemento según convenga al terreno de implantación, un manto o capa de arena gruesa como asiente, y luego la colocación prolija de los adoquines, tomando las juntas con arena fina.

Se deberá contemplar la ejecución de cordones de confinamiento, y confeccionar plano de replanteo a fin de evitar cortes o establecer -si fueran inevitables- el modo de resolver los paños de ajuste.

También se podrá recurrir a Adoquines abiertos tipo PG 44 *Pave Green* de *Corce-block*, o similares.

10.6 BALDOSA DE PREVENCIÓN

Se ubicarán para enunciar la presencia de escalones, escaleras o rampas exteriores, color amarillo.

10.7 PISO ANTIDESLIZANTE RAMPA

Se implementarán losetas antideslizantes en la totalidad de rampas, a fin de cumplimentar las previsiones de la ley de accesibilidad 24.314 Cordón de H°A°

Entre solados y áreas ajardinadas, canteros o areneros, se deberá ejecutar un cordón de hormigón armado. Se terminará con alisado de cemento con color ídem piso.

De considerarlo conveniente, los oferentes podrán implementar y cotizar cordones de hormigón premoldeados.

10.8 CORDON DE HORMIGÓN ARMADO

Entre solados y áreas ajardinadas, canteros o areneros, se deberá ejecutar un cordón de hormigón armado. Se terminará con alisado de cemento con color ídem piso.

De considerarlo conveniente, los oferentes podrán implementar y cotizar cordones de hormigón premoldeados.

10.9 JUNTAS DE DILATACIÓN

Se ejecutarán siguiendo las juntas definidas en el rubro contrapisos.

10.10 ZÓCALO GRANÍTICO 30CMX10CM BLANCO GRANO FINO

Los zócalos serán del mismo material, características y partida que los mosaicos que componen el solado. Se colocarán alineados con los paramentos de los muros, dejando vistos, cuando los hubiere, el resalte de la media caña o bisel. Asimismo coincidirán las juntas con las del piso del local. Se cuidará especialmente la nivelación general y recíproca entre los elementos. En los ángulos entrantes y salientes se colocarán las piezas especiales que correspondan.

10.11 ZÓCALO MADERA SEMI-DURA / DURA H=10 CM

Se colocarán en concordancia con los pisos de linóleo, serán de madera semi-dura (cedro, guatambú blanco o similar), o dura (kiri, eucalipto, cancharanao similar), cepillada, de altura 10cm y espesor según corresponda A" (12,5 mm), terminación "pecho de paloma" o redondeado. Se adosarán a los muros por medio de tarugos plásticos y tornillos tipo "Parker" cabeza frezada de diámetro 8 mm. Para los casos en que la aplicación se realice en tabiques de placas de roca de yeso la colocación se realizará en forma directa sobre las montantes con tornillos del tipo autopercutor cabeza frezada de diámetro 8mm.

Para recibir las fijaciones se perforarán en las piezas de madera y en su eje cubetas de una profundidad de 10 (diez) mm y diámetro 10 (diez) mm. Para la terminación se emplearán tapones de madera realizados en igual material del que se requiera para las piezas de zócalo.

Los encuentros entre piezas y sus ensambladuras se ejecutarán en todos los casos a inglete y serán perfectos no admitiéndose bajo ningún concepto superposiciones, desuniones, desalineados o desniveles debiendo quedar absolutamente a tope y debiendo resultar suaves al tacto y sin vestigios de aserrado. Las aristas serán bien rectilíneas y sin escalladuras.

Las superficies expuestas deberán ser perfectamente planas y alineadas, bien cepilladas, sin fisuras, cavidades, nudos, etc. Toda pieza que presente alguna de las deficiencias señaladas será automáticamente rechazada por la Dirección e Inspección de Obra y deberá ser retirada por el Contratista en forma previa a su colocación. Para las torceduras o desuniones, no habrá tolerancia. No se aceptarán piezas cuyo espesor sea inferior en más de 1 (un) mm al prescrito.

La terminación será con un plastificado a la laca poliuretánica mate teñido en tono a determinar por la Inspección.

10.12 ZÓCALO CEMENTICIO

En coincidencia con los pisos de baldosones de vereda se ejecutarán zócalos de cemento alisado, de una altura de 10 cm.

Se ejecutará un jaharro de 3 cm de espesor de mezcla 1 de cemento blanco y 4 arena mediana y luego un enlucido de 3 mm de espesor realizado con mezcla 1 de cemento y 2 de arena. El enlucido deberá ser alisado a cucharín con cemento puro debiendo ejecutarse con toda prolijidad y en forma que una vez terminado presente una superficie perfectamente lisa de tono uniforme, sin manchas ni retoques, con bisel a 45° en su borde superior. Para garantizar la adherencia, deberá aplicarse una capa de pegamento Adhesivo flexible, de base cementicia de alta performance tipo Klaukol Flex o similar, de idéntica altura que los zócalos a ejecutar y en toda su extensión.

10.13 SOLIAS Y UMBRALES

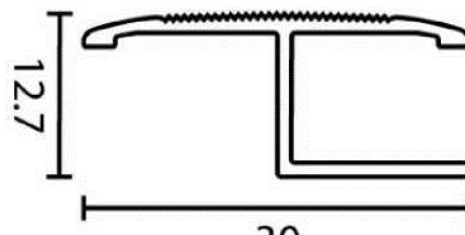
En aquellos lugares que se indique o que resulte conveniente a efectos de resolver el cambio de materialidad se colocarán solías y umbrales de granito blanco, con un espesor/es de 2 a 2,5 cm respectivamente de altura.

Los umbrales llevarán estrías antideslizantes

La colocación se efectuará de manera que la alineación y escuadría de los umbrales quede coincidente y paralelo a los respectivos pisos. Cuando la forma, dimensión o disposición de las piezas exijan el empleo de cortes, estos se ejecutarán a máquina con el fin de lograr un contacto perfecto con el piso correspondiente, muros o marcos de aberturas.

10.14 PERFILES DE TRANSICIÓN

En las uniones de pisos de linólium con pisos de otro tipo, las juntas serán resueltas mediante perfiles de aluminio / acero inoxidable tipo T con anclaje de sujeción



11 MESADAS

11.1 MESADAS GRANÍTICAS

Los mármoles y granitos serán de la mejor calidad en su respectiva clase, sin trozos rotos o añadidos, no podrán presentar picadura u otros defectos. Tampoco se aceptará que tenga polos o grietas.

La labra y el pulido se ejecutarán con el mayor esmero hasta obtener superficies perfectamente tersas y regulares, así como aristas irreprochables, de conformidad con los detalles o instrucciones que la Inspección de Obra imparta. El abrillantado será esmerado y se hará a plomo y óxido de estaño, no permitiéndose el uso del ácido oxálico.

Antes de la ejecución de los trabajos, el Contratista deberá presentar dibujos de taller, prolijos, exactos y en escala para la aprobación de la Dirección e Inspección de Obra.

Estos dibujos de taller deberán mostrar los tamaños exactos de cada pieza a ser usada. El Contratista presentará muestras de cada tipo de material a emplear.

Los dibujos de taller deberán indicar y detallar la forma en que las placas serán sujetadas, y muestras de las grampas y piezas de metal a emplear serán presentadas para su aprobación, especialmente las de sujeción de bachas y piletas.

Ningún material será adquirido, encargado, fabricado, entregado o colocado hasta que la Inspección de Obra haya dado las pertinentes aprobaciones.

- a) Planos: El Contratista cumplirá con lo que se determina respecto a presentación de Planos
- b) Colocación: Se efectuará cumpliendo las especificaciones del presente pliego

- c) Protección: El Contratista protegerá convenientemente todo el trabajo, hasta el momento de la aceptación final del mismo. Las piezas defectuosas rotas o dañadas deberán ser reemplazadas por el Contratista. No se admitirán ninguna clase de remiendos o rellenos de ningún tipo. Se tomará especial cuidado durante la ejecución de todo el trabajo de instalación, para proteger el trabajo de otros gremios.
- d) Limpieza final y terminación: Inmediatamente después de terminado su trabajo, el Contratista, deberá limpiar, pulir, lustrar y terminar todos los materiales provistos por él, dejándolos libres de grasa, mezcla y otras manchas y en perfectas condiciones.

Los materiales serán entregados en obra ya pulidos, lustrados, pero el pulido y lustrado final serán efectuados después de la terminación de todo el trabajo de colocación.

El Contratista deberá proveer y colocar las mesadas embutidas en pared sobre mueble o con ménsulas de hierro "T" de 1 A" x 3/16". Las de los sanitarios serán de granito gris mara pulido abrigantado en su cara superior y en todos los frentes visibles, espesor 25mm., y las de la cocina de acero inoxidable según se indica en los planos correspondientes.

En todos los perímetros de encuentro con paredes, se empotrará bajo el revestimiento. En los casos en que por el tipo de mármol que se utiliza, se prevean movimientos del material, el Contratista propondrá a la Inspección de Obra la utilización de juntas biseladas, quien lo resolverá en última instancia.

El respaldo será de igual material, de 200mm x 20 mm. Sobresaldrá del paramento 10mm y su borde superior pulido.

En las mesadas de sanitarios donde reciban las bachas de lavatorio, tendrán un frentín de 100mm de alto (para ocultar los desagües) por un espesor de 25mm

Los orificios o traforos necesarios para la ubicación de las piletas, bachas y griferías serán ajustados a medida, colocados en forma simétrica o según lo establecido en los planos, plantillados en obra, verificando la posición de las descargas, de manera que su colocación sea perfecta y no requiera desplazamientos de los desagües. Sus ángulos redondeados en correspondencia, y tendrán una separación de los bordes de manera tal que garanticen que el material no se debilitará.

Las bachas y piletas serán de acero inoxidable encastrables a las mesadas con adhesivo a su pestaña superior. Se sellarán las juntas. Las aristas serán levemente redondeadas excepto en aquellas en que deberán unirse a otra plancha. En este caso dicha unión se sellará con adhesivo Loxiglasó similar ó cola especial de marmolero. Las planchas serán empotradas en tres de sus lados en los muros por lo que se deberá considerar una medida 2 cm mayor que la indicada como útil en los planos respectivos para cada lado a empotrar.

11.2 MESADAS DE ACERO INOXIDABLE

Mesada lisa de amurar Acero Inoxidable (AISI 304 e=1.5mm) con frentín de 50mm y zócalo de 70mm. Con Pileta 60x37x24 cm de acero inoxidable bajo mesada tipo art 420L de Mi pileta, o similar y 71x44x20 cm bacha doble de acero inoxidable de bajo mesada. Tipo art 607 de Mi Pileta o similar. C/sopapa de bronce (apoyadas sobre refuerzo de escuadras en mesadas de acero inoxidable).

Las dimensiones respectivas están especificadas en planos de detalles de cocina y cualquier duda sobre medidas será resuelta con la Inspección de Obra.

MESA DE TRABAJO

Las cocinas de los prototipos de 6 salas incluirán una isla denominada "mesa de trabajo" que será de acero inoxidable tomando las mismas consideraciones constructivas que se indican en el ítem 11.2 MESADAS DE ACERO INOXIDABLE. Se realizarán conforme al plano DETALLE DE COCINA.

12 CARPINTERÍAS Y HERRERÍAS

CARPINTERÍAS DE ALUMINIO

ALUMINIO

En el caso que el contratista adopte este material, el total de las carpinterías de aluminio responderá a la línea *Módena 2 de Aluar* o *Rotonda 640 Fusión* o similar, y se ejecutará de acuerdo a planos generales y de detalle, a las planillas de carpintería, a las especificaciones técnicas, en general y en particular, y a los respectivos catálogos de los distintos fabricantes y proveedores, respetándose para su fabricación los dispositivos proyectados, el uso de materiales, accesorios, herrajes y técnicas que se prescriban o correspondan con la perfilera elegida.-

Se proveerán y colocarán en los tipos y cantidades de aberturas indicadas en los respectivos planos y planillas, siguiendo la nomenclatura de la planta de arquitectura y de sus elevaciones, preparadas con objeto de este proyecto, abarcando aquello que allí se especifican, las cuales-de modo genérico- se ajustan al siguiente detalle:

- Se utilizarán perfiles de aluminio anodizado natural o anodizado pre-pintado, de matricería pesada, del *Sistema Modena 2* de "Aluar" o equivalente; recurriendo a la perfilera, los herrajes, burletes y demás componentes y accesorios que figuran en los catálogos de ese fabricante. En vista del proyecto, y de los distintos tipos que por catálogo se ofrecen, el Oferente deberá ajustar su propuesta técnica a los mismos. A posteriori, una vez contratada la obra, con la anticipación prevista para su presentación, el Contratista confeccionará la documentación ejecutiva en conformidad con ella.
- Los detalles constructivos se adecuarán a los lineamientos, listado de perfiles y listado de accesorios, y a las fichas de cada uno de los tipos de abertura, según su modo de accionamiento y solicitud, que se grafican en el Catálogo Técnico de producción y comercialización del producto adoptado, ajustando los detalles que allí se grafican a las características propias del sistema constructivo propuesto por el Oferente.
- **En zonas endémicas se proveerán mosquiteros de acuerdo a lo indicado en planillas.**
- El Contratista deberá realizar el cálculo estructural para la adopción de los perfiles de columnas de estas líneas y respetar las dimensiones máximas recomendadas para los paños de hojas. En caso que los requerimientos estructurales de proyecto superen las prestaciones de los perfiles del sistema seleccionado, se deberán adoptar y diseñar los refuerzos necesarios.
- Los perfiles de aluminio para carpintería, son producidos en aleación AA6063, con temple T6 y tolerancias dimensionales y espesores de acuerdo con la norma IRAM 699.
- Se privilegia el armado de marcos y hojas a 45° con escuadra de tracción, garantizando su rigidización, salvo en los casos en los cuales el catálogo del fabricante solo brinda la posibilidad de armados a 90°.
- Los herrajes de accionamiento y seguridad serán los que correspondan a cada tipo de apertura o paños fijo; serán de las características y calidades establecidas en el catálogo mencionado.
- Los contra-vidrios, como criterio general y salvo expresa indicación en contrario, serán del mismo material y características que la hoja en la cual van colocados.

Como norma general, a falta de indicación o inconsistencia en la documentación gráfica, se adoptarán los siguientes criterios:

- 1° Tipo puertas-ventanas corredizas: Armado de marco/hoja a 45° con escuadras de tracción. Herrajes de accionamiento serán mediante ruedas inferiores regulables, y los herrajes de cierre y seguridad serán mediante cierres laterales multipuntos, con sistema de hermeticidad garantizado por el doble contacto, con felpas de polipropileno y caja de agua. Contendrán doble

- vidrio hermético (**DVH**), compuesto de vidrios laminados de seguridad, con una separación de 9 mm. Si lo admitiera el sistema se considerará ampliar la separación hasta a 16mm, según el cálculo resultante de acuerdo a zona u orientación (Ver ítem 13. VIDRIOS Y ESPEJOS).
- 2° Tipos ventana corrediza (con paño fijo inferior): a) Armado de marco/hoja a 45° con escuadras de tracción; los herrajes de accionamiento serán mediante ruedas inferiores regulables, y los herrajes de cierre y seguridad serán mediante cierres laterales multipuntos, con sistema de hermeticidad garantizado por el doble contacto, con felpas de polipropileno y caja de agua. b) Paño fijo inferior: Marco con aleta lateral; armado a 45° con escuadras de tracción. El conjunto contendrá doble vidrio hermético (**DVH**), compuesto de vidrios laminados de seguridad con una separación de 9 mm. Si lo admitiera el sistema se considerará ampliar la separación hasta a 16mm, según el cálculo resultante de acuerdo a zona u orientación (Ver ítem 13. VIDRIOS Y ESPEJOS).
- 3° Tipo paño fijo: Marco con aleta lateral; armado a 45° con escuadras de tracción; con doble vidrio hermético (**DVH**), compuesto de vidrios laminados de seguridad, con una separación de 16mm. Si lo admitiera el sistema se considerará ampliar la separación hasta a 22mm, según el cálculo resultante de acuerdo a zona u orientación (Ver ítem 13. VIDRIOS Y ESPEJOS).
- 4° Tipo Ventiluz con paño fijo inferior. (a) Ventiluz: proyecta su apertura hacia el exterior; armado de marco/hoja a 45° con escuadras de tracción. Herrajes de accionamiento con bisagras superiores; herrajes de accionamiento y cierre, con brazo de empuje inferior, doble contacto con burletes de caucho EPDM. (b) Paño fijo: marco con aleta lateral; armado a 45° con escuadras de tracción. El conjunto contendrá doble vidrio hermético (**DVH**), compuesto de vidrios laminados de seguridad, con una separación de 9mm. Si lo admitiera el sistema se considerará ampliar la separación hasta a 16mm, según el cálculo resultante de acuerdo a zona u orientación (Ver ítem 13. VIDRIOS Y ESPEJOS).
- 5° Tipo banderola con paño fijo. (a) Banderola: proyecta su apertura hacia el interior; armado de marco/hojas a 45° con escuadras de tracción. Herrajes de accionamiento: bisagras inferiores; herraje de seguridad y cierre con brazo de sostén lateral, reforzado según las dimensiones del paño, y cierre superior; sistema de hermeticidad de doble contacto con burletes de caucho EPDM. (b) Paño fijo: marco con aleta lateral; armado a 45° con escuadras de tracción. El conjunto contendrá doble vidrio hermético (**DVH**), compuesto de vidrios laminados de seguridad, con una separación de 9mm. Si lo admitiera el sistema se considerará ampliar la separación hasta a 16mm, según el cálculo resultante de acuerdo a zona u orientación y peso de la hoja (Ver ítem 13. VIDRIOS Y ESPEJOS).
- 6° Tipo guillotina con paño fijo: a) Sistema guillotina: paño móvil de accionamiento sistema guillotina; dos hojas, una/dos móviles en sentido vertical, con resortes compensadores laterales y movimiento auxiliar para limpieza de vidrios. Armado: marco a 90° con tornillos laterales; y de hojas a 45° con escuadras rígidas con tornillos. Sistema de hermeticidad doble contacto con burletes de caucho EPDM y felpas de polipropileno. Vidrio **DVH** (sólo bordes rectos, según cálculo, mínimo 9mm, llegando a 16mm si lo acepta el sistema); b) Paño fijo: marco con aleta lateral; armado a 45° con escuadras de tracción; con doble vidrio hermético (**DVH**), compuesto de vidrios laminados de seguridad, con una separación de 9mm. Si lo admitiera el sistema se considerará ampliar la separación hasta a 16mm, según el cálculo resultante de acuerdo a zona u orientación (Ver ítem 13. VIDRIOS Y ESPEJOS).

Toda otra carpintería, en su tipo, modo de accionamiento, combinación o especificación incluida en la documentación gráfica, aún aquellas no incorporadas en estas descripciones, las que estarán resueltas en analogía a lo aquí especificado.

SISTEMA MANUAL DE APERTURA CON MANDO A DISTANCIA

Las ventanas que tengan apertura sobre el plano de los +2.60 m de altura deberán contemplar la incorporación de un sistema de mando a distancia, según se indica en las planillas de carpinterías. El sistema será de accionamiento manual con palanca o manivela y contará con compases limitadores de aberturas, similar a la marca Newton.

MOSQUITEROS EN PERFIL DE ALUMINIO

En zonas endémicas se proveerán mosquiteros de acuerdo a lo indicado en planillas de carpinterías. Se confeccionarán de Malla mosquitera metálica tejida con alambre de hierro de alta calidad. Galvanizada, reforzada. Se colocaran mosquiteros corredizos en aquellas ventanas exteriores que se accionan de la misma manera y mosquiteros corredizos en ventanas banderolas y oscilobatientes.

CARPINTERÍAS EXTERIORES CHAPA CILINDRADA

SUM / SALAS (OJO DE BUEY): Las carpinterías exteriores del tipo "ojo de buey", consistente en un paño fijo de figura circular, en sus distintas dimensiones, serán de chapa doblada BWG N° 28, cilindradas para otorgarle la forma según diseño. Se garantizará que el cilindrado sea perfecto, que no registre discontinuidades lineales, ni abolladuras, ni depresiones, ni imperfecciones. Recibirán vidrios laminados 3+3, y sus contra-vidrios serán de chapa para pintar, cilindrados de igual manera que el marco. Se entregarán en obra con dos manos de pintura anti-óxido por soplete dada en taller.

CARPINTERÍAS EXTERIORES (MARCO CHAPA / HOJA DOBLE CHAPA)

PUERTAS SALAS (HACIA PÉRGOLA): Las puertas de salidas de las Salas hacia su expansión exterior posterior, serán de marco y hoja de chapa doble decapada, doblada, según lo establece la documentación gráfica de anteproyecto. Marco chapa BWG N°16, doble contacto. Hoja doble chapa BWG N° 18, con relleno inyección poliuretano expandido ignífugo clase cero; doble contacto, espesor total 44mm. Incluye raja vidriada con doble vidrio hermético (DVH) compuesta de dos vidrios laminados con separación mínima según espesor. Herrajes de accionamiento tres pomelas de 110mm; herrajes de seguridad doble balancín tipo "Sanatorio" con cerradura de seguridad, con roseta.

Hoja de 50mm de espesor en chapa doblada acero F24 BWG16 en ambas caras, doble contacto. Relleno de lana mineral densidad mínima 80Kg/m³. PF60, certificada. Terminación pintura ignífuga tipo *Revesta315* o similar 600 micrones de espesor. Se entregarán en obra con dos manos de pintura antióxido aplicado a pincel o soplete dada en taller.

Puertas cocina y salas (hacia patios de servicio y expansiones): Ídem anterior.

PATIO DE SERVICIO (nicho): Puertas (4 hojas) de marco y dos hojas chapa doblada doble decapada BWG N°18, doble contacto. Hojas de chapa simple con bastidor perimetral, refuerzos transversales tipo cajón (en posición superior, intermedios cada 80cm 50x50x5mm e inferior. Herrajes de accionamiento tres pomelas de 110 mm de hierro para pintar por hoja; herrajes de seguridad medio balancín al exterior, con pasador inferior/superior; con dobles ojales para candado.

CARPINTERÍAS EXTERIORES MIXTAS (MARCO CHAPA / HOJA MADERA)

PUERTA SALAS (HACIA GALERÍA): Puertas dobles de hojas desiguales, mixtas, de chapa y madera. Se trata de puertas de acceso a salas u otras, situadas en galerías o pasillos, expuestas a la intemperie. Todas las piezas que constituyen la carpintería mixta (chapa doblada doble decapada y madera), se ejecutarán de acuerdo a planos, planos de detalle, planillas de carpintería, las especificaciones técnicas generales y particulares, complementándose con la propuesta técnica del oferente, con los planos de taller a ejecutar dentro de la documentación de Proyecto Ejecutivo, y las directivas que imparta la Dirección e Inspección de obra durante la vista a taller o en la etapa de construcción.-

Se utilizarán en su ejecución maderas sanas, perfectas, del tipo y medidas detalladas en los planos, las que se trabajarán, según las reglas del arte, al igual que las chapas, cantoneras, contra-vidrios, etc.

Los marcos metálicos se realizarán en chapa doble decapada plegada DWG N° 16 con terminación en taller de dos manos de pintura anticorrosiva aplicadas a pincel o soplete, utilizándose además todos los materiales, accesorios, herrajes y dispositivos que se prevén en el proyecto.

Hojas constarán de un núcleo reticulado macizo, una chapa de terciado ambas caras de cedro y cantoneras macizas en todo el perímetro del mismo material, espesor placa 45mm mínimo. El núcleo estará formado por un bastidor cuyos largueros y transversales unidos a caja y espiga tendrán un ancho mínimo de 7cm. Contendrá un reticulado de varillas de pino de 6 mm de espesor y un ancho adecuado al espesor de la puerta y se cruzarán a media madera.

Los cuadros que forma el reticulado tendrán como máximo una dimensión de 50mm de eje a eje. el reticulado estará en un mismo plano con respecto al bastidor para poder recibir la chapa terciada, la que una vez pegada no podrá presentar ninguna ondulación, vale decir que será perfectamente lisa al tacto y a la vista. En el espesor correspondiente y en todo su perímetro se encolará la cantonera maciza, con un espesor visto de 1cm, como máximo. El terciado será de 4mm de espesor mínimo de primera calidad s/indicaciones en planos y planillas. Incluye paño o raja vidriada ídem anterior. En los terciados se podrán utilizar otras maderas según zona, siempre y cuando estén aprobadas en la oferta o sean aceptadas por la Dirección e Inspección de Obra

Los herrajes serán de bronce o bronce platinado, de acuerdo a las especificaciones de planos y planillas, pero -en general, en caso de omisión- se especifican tres pomelas de 110mm, tomadas con tres tornillos, doble balancín tipo "Sanatorio", con bocallave en caso que corresponda. Barral anti-pánico.

En la parte inferior de la hoja, en su cara externa, llevarán un chapón de acero inoxidable de 40 cm de altura, por todo el ancho de hojas. Se requiere uso de bota-aguas, y se protegerán especialmente el canto inferior de la hoja. Toda otra carpintería de esta materialidad, que -sin estar aquí descrita- se encuentre incluida en la documentación gráfica (planos, planillas, etc.), las cuales se encuadrarán en los tipos aquí descritos, respondiendo a las calidades y características especificadas en este apartado; es decir, se diseñarán y resolverán en analogía a lo aquí detallado.

12.1 CARPINTERÍAS INTERIORES

CARPINTERÍAS INTERIORES MIXTAS: CHAPA - MADERA

1° SALAS (PUERTAS DE DOS HOJAS CONEXIÓN SALAS): Hojas, desplazables. Marco chapa doble decapada, doblada BWG N° 16; herrajes de accionamiento: Hojas: puertas placa (2), espesor 2" (dos pulgadas), con bastidor de madera maciza, relleno celulósico dispuesto en celdas tipo "nido de abeja" o de celdas de fibratex o similar; con ambas caras emplacadas en MDF (9mm); con sus cantos y hojas enchapadas en cedro, o similar con chapas de madera natural según zona, para pintar. Cada cara incorporará una placa revestida en material de pizarrón, y un sector revestido en corcho. Herrajes de cierre: doble balancín tipo "Sanatorio".

2° GOBIERNO-ADMINISTRACIÓN; COCINA-DEPÓSITO SUM (PUERTAS PLACA): Marco chapa doblada doble decapada, BWG N° 16. Las hojas constarán de un núcleo reticulado macizo, una chapa de terciado ambas caras Guatambú o cedro o similar, y cantoneras macizas en todo el perímetro ídem terciado, espesor placa 45mm mínimo, para pintar. El núcleo estará formado por un bastidor cuyos largueros y transversales unidos a caja y espiga tendrán un ancho mínimo de 7cm. Contendrá un reticulado de varillas de pino de 6 mm de espesor y un ancho adecuado al

espesor de la puerta y se cruzaran a media madera. Los cuadros que forma el reticulado tendrán como máximo una dimensión de 50mm de eje a eje; el reticulado estará en un mismo plano con respecto al bastidor para poder recibir la chapa terciada, la que una vez pegada no podrá presentar ninguna ondulación, vale decir que será perfectamente lisa al tacto y a la vista. En el espesor correspondiente y en todo su perímetro se encolará la cantonera maciza, con un espesor visto de 1cm, como máximo. El terciado será de 4mm de espesor mínimo de primera calidad s/indicaciones en planos y planillas.

Opción: hojas puertas placa, espesor 2" (dos pulgadas), con bastidor de madera maciza, relleno celulósico dispuesto en celdas tipo "nido de abeja" o de celdas de fibratex o similar; con ambas caras emplacadas en MDF (9mm); con sus cantos y hojas enchapadas con chapas de madera natural según zona, en Guatambú o cedro, o similar, para pintar.

Cada cara, en cualquiera de las dos opciones, incorporará una placa revestida en material de pizarrón, y un sector revestido en corcho.

Los herrajes serán de bronce platil, de acuerdo a las especificaciones de planos y planillas. Como criterio general se especifican tres pomelas de 110mm, doble balancín tipo "Sanatorio", con bocallave en caso que corresponda.

- 3° BAÑO DE DISCAPACITADO (PUERTA PLACA): Marco chapa doblada doble decapada, BWG N° 16. Hoja: puerta placa ídem anterior. Herrajes: bronce platil; 3 pomelas 110mm; interior tendrá barral anti-pánico, y medio balancín tipo "Sanatorio" exterior.

Toda otra carpintería de esta materialidad, que -sin estar aquí descripta- se encuentre incluida en la documentación gráfica (planos, planillas, etc.), las cuales se encuadrarán en los tipos aquí descriptos, respondiendo a las calidades y características especificadas en este apartado; es decir, se diseñarán y resolverán en analogía a lo aquí detallado.

ALUMINIO / PUERTAS PLACAS MADERA

Tipo tabique de aluminio: (a) Paños fijos: marco aluminio, con aleta lateral; armado de marco a 45° con escuadras de tracción, vidrio fijo laminado (6mm + 6mm). Puerta de abrir: marco armado a 45°; sistema de hermeticidad doble contacto con burletes de caucho EPDM; herrajes de accionamiento: bisagra laterales; herrajes de seguridad: cerradura de abrir, con doble balancín tipo "Sanatorio", bronce platil. (b) Hoja: Puerta placa doble contacto, espesor 2" (dos pulgadas), con bastidor de madera maciza, relleno celulósico dispuesto en celdas tipo "nido de abeja" o de celdas de fibratex o similar; con ambas caras emplacadas en MDF (9mm); con sus cantos y hojas enchapadas en madera natural estratificada tipo "Lerix" o cedro, o similar con chapas de madera natural según zona; incluyen paño vidriado, con vidrio laminado 3+3 con contra-vidrios de madera ídem hoja.

Herrajes de accionamiento tres pomelas doble contacto 110mm con tres tornillos; herrajes de seguridad: doble balancín tipo sanatorio con cerradura con roseta; todo en bronce o bronce platil. Puerta: Hoja placa de 50 mm de espesor, de abrir doble contacto, bastidor en pino Paraná, relleno "nido de abeja" en madera; ambas caras en terciado 4mm de cedro enchapado en madera a definir. Cantonera perimetral en madera (ídem al enchapado) 15mm. Herrajes ídem anterior.

PUERTAS EN RETRETES NIÑOS/AS EN SANITARIOS DE SALAS:

Marco corto aluminio de aleación 6063 T6, bisagra en aluminio del alto total de la puerta. Los paneles y puertas placas son de 45 mm de espesor, enchapados en ambas caras a alta temperatura con laminado plástico melamínico textura, terminación mate; colores a definir. Tirador en bronce platil y retén; conforme a lo indicado en la documentación gráfica. El diseño se ajustará a la condición de arrime de la mesada de granito gris mara a efectos de asegurar el perfecto ajuste y evitar recortes en la mesada.

HERRERÍAS

Se incluyen en este rubro las rejas fijas y de abrir, barandas y pasamanos. Se ejecutarán en un todo de acuerdo a la documentación gráfica y escrita que compone este proyecto.

Los hierros serán perfectos, nuevos y de buena calidad, las uniones se soldarán en forma compacta y prolija ya sea por soldadura autógena o eléctrica, eliminando totalmente todo resto de escoria y protuberancias.

Los trabajos incluidos, consisten en la ejecución completa, la provisión y la colocación o montaje de todos los componentes que integran el rubro Herrería, según tipos, cantidades y especificaciones particulares que se indican en los planos y planillas correspondientes.

El total de las estructuras que constituyen las herrerías, se ejecutarán según las reglas del arte, presentarán uniones y soldaduras prolijas entre sus elementos, y facilitarán que su incorporación a las estructuras y cerramientos brinde óptimas condiciones de seguridad y prolijidad.

Si bien se ejecutarán de acuerdo con los planos de conjunto y de detalles y planillas especiales que aquí se anexan, se señala que, durante la ejecución de los trabajos, el Contratista deberá presentar planos de taller y de montaje, y se sujetará a las órdenes y directivas que le imparta la Dirección e Inspección de Obra. A estas herrerías se aplicará anti-óxido en taller. Las uniones serán soldadas de modo adecuado, esmeriladas o amoladas y masilladas de manera tal que su terminación sea prolija.

Bajo ningún aspecto se aceptarán la presencia de rebabas, desprolijidades o engrosamientos indebidos de las soldaduras, resaltos o abolladuras, o toda otra imperfección que a juicio de la Dirección e Inspección de Obra habilite su rechazo.

Todos los marcos se fijarán a los cerramientos por medio de grapas metálicas de 5 mm de espesor, o mediante los dispositivos de fijación que se diseñe, conforme al sistema constructivo de la propuesta, distanciado entre sí 70 cm como máximo a los efectos de garantizar su solidez.

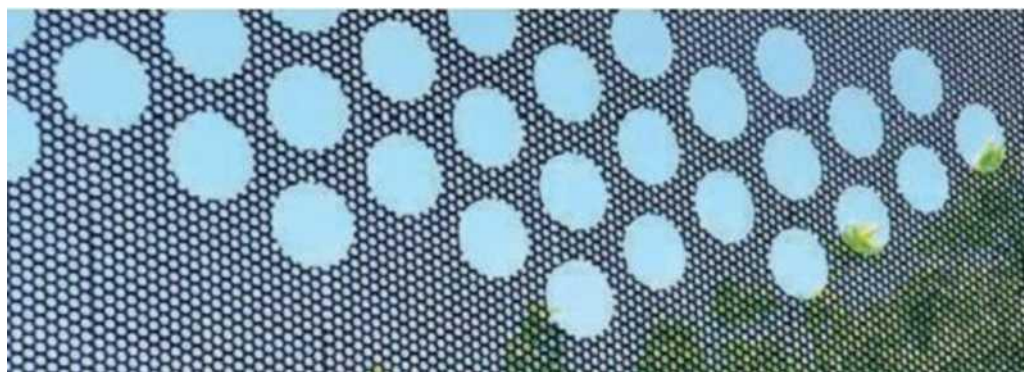
En líneas generales responden los siguientes tipos:

PORTÓN CORREDIZO CON REJA DE HOJAS FIJAS:

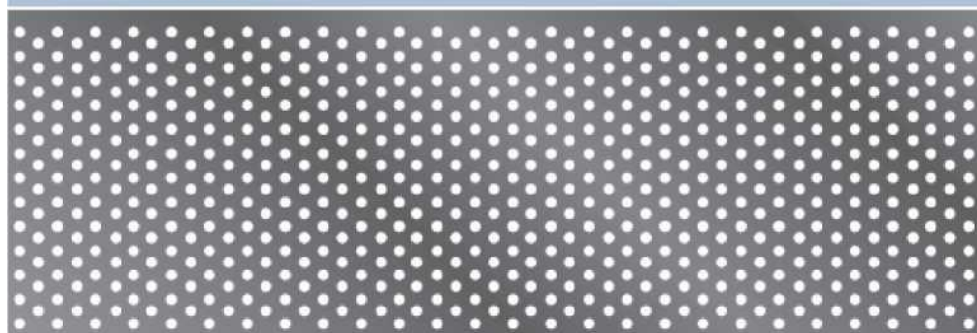
(1) Portón corredizo: Hoja de bastidor de tubo estructural pesado de 100mm x 100mm, de espesor o calibre adecuado, (o marco de perfiles ángulos T de 2V" x y planchuelas 1" x 3/16" y 2" x 3/16"), con paños chapa micro-perforada ondulada conformada en fábrica o lisa tipo *ETC* o similar incorporando los refuerzos intermedios (travesaños, largueros o refuerzos en cruz) que resulten necesarios a fin de evitar su deformación. El sistema de accionamiento será corredizo, apoyado sobre rodamientos inferiores de acero con rulemán que corre sobre guía de acero inoxidable en V embutida en piso, y guía superior, con rulemanes de estabilización en un todo de acuerdo a la documentación gráfica. El oferente deberá dimensionar esos rodamientos y especificar los materiales que propone.

(2) Rejas: Bastidor perimetral de tubo estructural pesado de 100mmx100mm, de espesor o calibre adecuado, con un cierre de chapa micro-perforada ídem portón corredizo, incorporando igualmente los refuerzos que resulten necesarios a fin de evitar su deformación, siguiendo un diseño acorde al portón. Estará modulada respecto de la estructura, siguiendo el ritmo del intercolumnio, según se muestra en las piezas gráficas que componen el anteproyecto genérico, y se considera su fijación y rigidización vinculándolas a las columnas.

En los casos de que el edificio se encuentre en una condición implantación en un terreno de esquina, debe contemplarse la posibilidad de adicionar un paño fijo a la reja, colocado perpendicularmente a la fachada, y del largo de un módulo estándar e igual altura.



DIMENSION PERFORACION 1.00 MM
 E/C: 2.00 MM | AREA LIBRE: 23 %
 CALIBRE: 24 | 22 | 20



Portón de abrir de hojas desiguales: Columnas-marco: tubos estructurales de acero pesado 150x150x3mm, rellenos de concreto expansivo interior, y tapa superior en chapa ídem. Hojas: bastidor de perfiles ángulos L 1A x3/16", T de 2A" x A", y planchuelas 1" x 3/16" y 2" x 3/16"; con paños chapa micro-perforada ondulada conformada en fábrica, o micro-perforada lisa o del tipo metal desplegado pesado (diagonal 500x30x35) incorporando los refuerzos intermedios (travesaños, largueros o refuerzos en cruz) que resulten necesarios a fin de evitar su deformación, así como tensores en diagonal para evitar que las solicitaciones sobre los mecanismos de movimiento sean excesivos.

El sistema de accionamiento será de abrir, con escuadra pivot a ambos lados. Los herrajes de cierre serán barral anti-pánico, con medio balancín exterior, un pasador inferior de 300 en una de las hojas, cerradura de seguridad doble paleta, orejas u ojales para candado.

Puerta de abrir de una hoja: Hojas: bastidor de perfiles ángulos L 1% x3/16", T de 1A"x A", y planchuelas 1" x 3/16" y 2" x 3/16"; con paños chapa micro-perforada ondulada conformada en fábrica, o micro-perforada lisa o del tipo metal desplegado pesado (diagonal 500x30x35) incorporando los refuerzos intermedios (travesaños, largueros o refuerzos en cruz) que resulten necesarios a fin de evitar su deformación, así como tensores en diagonal para evitar que las solicitaciones sobre los mecanismos de movimiento sean excesivos. El sistema de accionamiento será de abrir, con escuadra pivot a ambos lados. Los herrajes de cierre serán barral anti-pánico, con medio balancín exterior, un pasador inferior de 300 en una de las hojas, cerradura de seguridad doble paleta, orejas u ojales para candado.

REJAS - REJILLAS - NARICES DE ESCALONES - INSERTOS - AJUSTES.

En todos los casos que corresponda, en cuanto esté especialmente graficado en la documentación gráfica, o porque la misma construcción lo requiera a efectos de la correcta terminación, ajuste y

acabado, se deberán incorporar todas las rejas, rejillas, narices de escalones, insertos o ajustes, siguiendo estrictamente los lineamientos de diseño de estas rejas.

13 VIDRIOS Y ESPEJOS

Además de las normas mencionadas en el capítulo correspondiente del Pliego de Especificaciones Generales, la calidad y modo de trabajar estos elementos constructivos se regirán por las siguientes normas:

- IRAM-NM 293: Terminología de vidrios planos y de los componentes accesorios a su aplicación.
- IRAM 12543: Vidrios planos de seguridad. Método para la determinación de los apartamientos con respecto a una superficie plana.
- IRAM 12551: Espejos para uso en la construcción.
- IRAM 12556: Vidrios planos de seguridad para la construcción.
- IRAM 12559: Vidrios planos de seguridad para la construcción. Método de determinación de la resistencia al impacto.
- IRAM 12565: Vidrios planos para la construcción para uso en posición vertical. Cálculo del espesor conveniente de vidrios verticales sustentados en sus cuatro bordes.
- IRAM 12572: Vidrios de seguridad planos, templados, para la construcción. Método de ensayo de fragmentación.
- IRAM 12573: Vidrios de seguridad planos, laminados, para la construcción. Método para la determinación de la resistencia a la temperatura y a la humedad.
- IRAM 12577: Doble vidriado hermético. Ensayo de condensación.
- IRAM 12580: Doble vidriado hermético. Ensayo de estanqueidad. Vidrios para techos. Práctica recomendada acerca de su uso
- IRAM 12595: Vidrio plano de seguridad para la construcción. Práctica recomendada de seguridad para áreas vidriadas susceptibles de impacto humano.
- IRAM 12596: Vidrios para la construcción. Práctica recomendada para el empleo de los vidrios de seguridad en la construcción
- IRAM 12597: Doble vidriado hermético. Buenas prácticas de manufactura. Recomendaciones generales.

Las calidades de los materiales como su técnica de colocación responderán a las Especificaciones Técnicas generales, a las indicaciones contenidas en planos y planillas, a las readecuaciones que se aprueben junto con la propuesta técnica del oferente, a los documentos del Proyecto Ejecutivo conformado por la Dirección e Inspección de Obra, y a las directivas y aprobaciones que la misma imparta oportunamente.

Se prevén colocar vidrios y cristales de los espesores indicados; los que serán dobles vidriados herméticos; transparentes, translúcidos o tonalizados, según se indique o corresponda y en la forma que se detalle.

Se tendrá especialmente en cuenta el tipo de carpintería sobre la cual se colocarán de modo tal de adoptar los burletes, selladores y otros accesorios y técnicas correctas, para lo cual se observarán además las indicaciones impartidas en los planos y detalles correspondientes, las presentes especificaciones y las recomendaciones de los fabricantes de productos o insumos que se prevén utilizar, que en conjunto aseguren una correcta realización de los trabajos.-

Los vidrios y espejos no presentarán defectos que desmerezcan su aspecto y/o grado de transparencia; no tendrán burbujas ni defectos visibles en ningún punto de los paños. Las tolerancias de los defectos quedarán limitadas por los márgenes que admitan las muestras que oportunamente haya aprobado la Dirección e Inspección de Obra, que podrá disponer el rechazo de los vidrios o espejos si éstos presentaran imperfecciones en grado tal que a su juicio lo hagan inaptos para ser colocados.

Vidrio laminado incoloro, no reflectivo: e= 6/8 mm. (3+3/4+4)

Para la colocación de vidrios laminados deberán tenerse en cuenta las siguientes indicaciones:

- En todos los casos estarán apoyados sobre dos tacos de apoyo, situados a % de la longitud del borde apoyado. Los tacos serán de material imputrescible.
- No se colocará ningún paño que presente escallas o defectos en sus bordes o en su plano.
- El juego perimetral que debe tener el vidrio respecto a la estructura portante está determinado por los distintos coeficientes de dilatación de los materiales de uso común.
- Se tendrán en cuenta las diferencias de temperatura existentes entre el centro y los bordes del vidrio doble laminado. Debido a esto deberá existir un juego de 5 mm en todo su perímetro cuando una de sus dimensiones es superior a 75 cm y de 3,3 mm cuando es menor de 75 cm. y debe mantenerse sobre tacos de madera, neoprene o similar, aislado de la carpintería en todo su perímetro.

En las carpinterías y otros lugares que se indican en los planos y planillas correspondientes, se prevé la colocación de vidrios, cristales y otros especificados, según tipo, clase y forma de colocación.

Se deja claramente establecido que las medidas consignadas en las planillas de carpintería y planos, son nominales, y a sólo efecto ilustrativo. Todas las medidas serán replanteadas en obra. Las dimensiones frontales serán exactamente las requeridas por los elementos de carpintería. Las dimensiones de largo y ancho así prescritas diferirán un milímetro en defecto con respecto a las medidas, en tres de sus lados. Todos los vidrios y espejos serán entregados en obra con el plazo mínimo necesario para su colocación. Serán depositados verticalmente en recintos cerrados y a resguardo de otros materiales y posibles roturas. En caso de producirse éstas por falta de previsión, será por cuenta y cargo del Contratista la reposición de las piezas deterioradas.

Antes de efectuar las colocaciones en carpinterías de chapa de hierro, se deberá ejecutar el tratamiento antióxido y una mano de la pintura de terminación.

Se deberá efectuar una adecuada protección de los vidrios, una vez colocados, a fin de evitar su contacto con chispas de soldaduras u otros materiales que puedan dañarlos.

El Contratista entregará la obra con los vidrios y los espejos absolutamente limpios, evitando el uso de todo tipo de abrasivos mecánicos o aquellos productos químicos que pudieran afectarlos. Por lo tanto será responsable de la sustitución de aquellos que presenten rayaduras u otros daños. El Contratista presentará muestras de tamaño apropiado (mínimo 50 x 50 cm) de todos los tipos de vidrio a colocar, para su aprobación previa por la Dirección e Inspección de Obra.

13.1 DOBLE VIDRIADO HERMÉTICO (DVH)

Las características de estos vidrios serán como mínimo aquellas que establece la documentación gráfica y escrita que forman parte del presente ante-proyecto genérico. SE CONTEMPLARÁ DVH (y su correspondiente perfilería) ÚNICAMENTE EN CARPINTERÍAS AL EXTERIOR

No obstante, en conocimiento de lugar concreto donde se implantará el Jardín de Infantes, deberá ajustarse el diseño del DOBLE VIDRIADO HERMÉTICO solicitado, conforme a los siguientes parámetros:

- Ubicación de la obra; geografía de la zona (frente al mar/río, zona de montaña, medio urbano)
- Posición vertical u horizontal del vidrio
- Altura a la cual estará ubicado con respecto al nivel del terreno natural
- Nivel de aislación térmica esperado
- Fuentes de ruidos a considerar en el aislamiento acústico
- Existencia de rejas, cortinas, postigones, parasoles, voladizos, etc.
- Orientación de la ventana

El espesor de los vidrios será determinado por las solicitudes a las cuales está expuesto el vidrio, como ser: carga de viento, carga de nieve, peso propio (según espesor y tamaño), etc.

El ajuste final de la línea de carpintería a utilizar irá en función al DVH especificado previamente y no a la inversa, ya que el vidrio será el que determine qué espesor debe tener la perfilería a utilizar para cumplir con los requisitos antes mencionados.

El tipo del componente responderá a las características de vidrios seguros (laminados). También se tendrá en cuenta la carga térmica a la cual estará expuesto el vidrio en caso de ser de control solar para evitar la rotura por stress térmico. El nivel de aislación térmica esperado está relacionado con el nivel de confort exigido en las normas IRAM, con particular atención a la legislación y normativa citadas en el ítem cerramientos, y en general al marco reglamentario enunciado en la Sección del Pliego referida a las Especificaciones Técnicas Generales.

También deberá responder a los requisitos de aislación acústica prefijados, debiendo ajustar el diseño del sistema ventana a esa variable de confort.

El cálculo del espesor del DVH y de los vidrios que lo componen se dimensionará de acuerdo a la carga de viento actuante en la zona, la altura a la cual estará ubicada la ventana, la rugosidad del terreno donde se encuentra la obra (sin edificación, edificación baja, zona urbana, frente al mar/río/montaña, etc.), debiendo verificarse el resultado contra la carpintería a utilizar dado el calce que permite la misma, teniendo especial cuidado en la flexión máxima admisible del vidrio para evitar el contacto entre el vidrio interior y el vidrio exterior.

Para calcular el espesor de acuerdo a la carga de viento se debe tomar el método normalizado en la Norma ASTM 1300E-12.

Se debe verificar que el espesor total del **DVH** sea el adecuado para la carpintería elegida, teniendo especial cuidado en dejar suficiente espacio entre el **DVH** y los contravidrios para poder burletear y sellar, para que el **DVH** "flote" en la carpintería.

Igualmente se ha de verificar también que el sistema de carpintería y herrajes sea el adecuado para el peso del **DVH** con vidrios laminados, contemplando el peso total del paño.

Para la verificación total puede utilizarse el programa de PC "WindowGlassDesign" que basa sus cálculos en la norma ASTM 1300, considerando no superar las deflexiones máximas según cámara:

Cámara de 6 mm	9 mm de deflexión en el centro del paño
Cámara de 9 mm	13 mm de deflexión en el centro del paño
Cámara de 12 mm	18 mm de deflexión en el centro del paño
Cámara de 15 mm	22 mm de deflexión en el centro del paño

En lo referido al ahorro energético por climatización de los espacios habitables debe considerarse los distintos fenómenos físicos que ocurren en el vidriado, en este caso, el traspaso de energía del exterior al interior y viceversa, considerando la neutralización de las tres formas de paso de energía: por conducción, por convección y por radiación, recordando que en el caso del **DVH** el principal aporte es el de controlar las ganancias o pérdidas de calor por Conducción, y esto se logra principalmente por la cámara de aire que existe entre los vidrios.

A los efectos del cálculo de la transmitancia térmica se consignan los siguientes valores para vidrios simples y para **DVH**, los cuales han de servir de base para ajustar el grado de aislación térmica que alcanza el componente cerramientos.

(1) Valores de transmitancia térmica "Factor K" de distintos vidrios simples:

Vidrio Float 6mm	5.80 W/m ² K
Vidrio Float 12mm	5.70 W/m ² K
Vidrio Laminado 3+3	5.80 W/m ² K
Vidrio templado 12mm	5.70 W/m ² K
Vidrio Termo-endurecido 12mm	5.70 W/m ² K

Los valores de los distintos espesores y tipos de vidrio no varían, ya que el vidrio no posee aire en su masa. Las láminas de PVB de los vidrios laminados tampoco aportan aislamiento térmico. El único método actual para aislar térmicamente un vidrio es utilizando **DVH** o **TVH**, ya que incorpora una cámara de aire/gas quieto y seco.

(2) Valores de transmitancia térmica	"Factor K" de distintas configuraciones de DVH:
- DVH 3/6/3	3.20 W/m ² K
- DVH 4/9/4	3.00 W/m ² K

- **DVH** 4/9/3+3 3.00W/m²°K
- **DVH** 4/12/4 2.86W/m²°K
- **DVH** 5/15/5 2.74W/m²°K

El aporte del vidrio no es significativo en un principio, por lo cual el nivel de aislación térmica estará dado por el espesor de la cámara de aire, siendo mejor mientras más espesor tenga, siempre que no supere los 16 a 18mm, ya que luego de estos valores comienzan a generarse corrientes convectivas dentro de la cámara (aire en movimiento) reduciendo así la aislación térmica (ver figura 1)

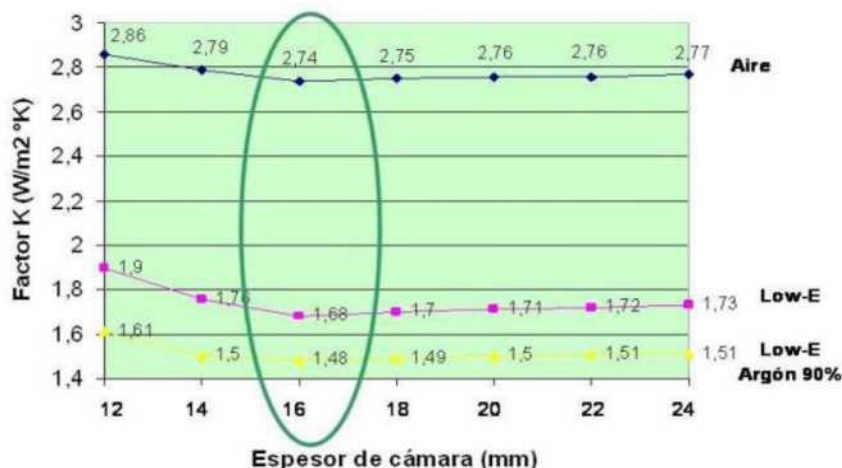


Figura 1: Ensayo de desempeño de transmitancia térmica según espesor de cámara

La seguridad de la integridad física de las personas es el primer criterio que rige estas especificaciones en lo referido a los vidrios que conforman los **DVH**. Por lo cual, en el caso de estos Jardines de Infantes se utilizarán exclusivamente vidrios laminados para componer los **DVH**.

En lo relacionado con aislamiento acústico se consigna que el desempeño del **DVH** dependerá básicamente del tipo y espesor de vidrio que se elija.

Se tenderá a obtener la mejor prestación, combinando vidrios de distinto espesor, laminados con PVB gruesos. Siguiendo esas directivas, el oferente deberá ajustar la propuesta técnica asegurando el aislamiento acústico que se requiere en este tipo de edificios educativos.

Posteriormente, en la fase de la elaboración de la documentación de Proyecto Ejecutivo, el Contratista deberá calcular específicamente la composición de estos componentes.

A continuación se detallan algunas configuraciones de **DVH** y que nivel de aislación acústica tienen de acuerdo a la frecuencia de sonido:

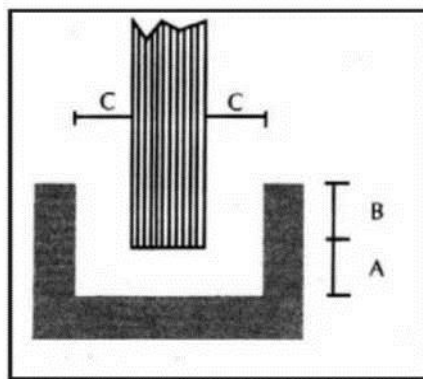
FRECUENCIA (Hz)	DOBLE VIDRIADO HERMETICO - DVH					
	AISLACION ACUSTICA EN (dB) - FLOAT / CAMARA DE AIRE / FLOAT (mm)					
	4/12/4	6/12/6	10/12/4	10/12/6	10/12/6,4 Float Laminado	10/12/17,5 Float Laminado
100	25	17	23	27	27	26
125	24	26	28	27	28	32
160	23	22	26	24	26	29
200	21	18	19	24	26	29
250	21	18	23	29	30	35
315	19	24	26	31	32	35
400	22	27	31	33	34	40
500	25	29	33	34	36	45
630	30	33	36	37	40	47
800	33	37	39	39	41	47
1000	36	39	41	41	42	46
1250	38	39	41	41	41	45
1600	40	39	41	39	41	48
2000	41	34	45	37	42	49
2500	35	37	45	40	44	48
3150	31	42	42	43	49	52
4000	40	47	44	47	53	57
Aislac. promedio (dB)	29	30	34	34	36	41

NOTA (a) Float Laminado 3+3/PVB 1,52 mm - (b) Float Laminado 10+6/PVB 1,52mm

En lo referido a la instalación en carpintería, se exige -como concepto general- que el vidrio flote dentro de la abertura, es decir, que debe haber una adecuada separación entre vidrio, marco y contravidrio.

En el caso del **DVH** es de vital importancia la utilización de calzos o tacos de apoyo del espesor, ancho y dureza correcto, a fin de evitar que se dañe el sellador perimetral, generando la falla del **DVH** al ingresar aire a la cámara. Para ello se fijan las luces de acristalamiento, que es el espacio entre la carpintería y el vidriado. Los calzos de apoyo y perimetrales se ubican en ese espacio e impedirán el movimiento del vidrio, permitiendo el movimiento por dilatación sin posibilidad de rotura.

Las luces recomendadas para instalar **DVH** son las siguientes:



Esesor vidriado:	A	B	C
12mm	3mm	12mm	3mm
15mm	3mm	12mm	3mm
19mm	6mm	12mm	5mm
24mm	6mm	12mm	6mm
32mm	10mm	12mm	6mm

Se establece que no deben utilizarse selladores de siliconas de cura acética dado que estas curas pueden atacar el PVB del vidrio laminado; que también se debe permitir el drenaje correcto de la posible acumulación de agua que se de en las carpinterías a fin de evitar el daño de los selladores y el PVB.

13.2 VIDRIOS - CRISTALES (3+3 Y 4+4)

En los casos que no se requiera o resulte inviable la colocación de DVH, los vidrios o cristales seguirán las indicaciones de los planos y planillas y demás documentos gráficos o escritos, incluyendo estas especificaciones particulares, que prescriben las condiciones a cumplir.

En esos casos, se emplearán exclusivamente *Vidrios Laminados o de Seguridad*, compuestos por 2 hojas de float, unidas con láminas de PVB (PolivinilButiral de 0.38 mm), incoloros, o en dos tonos de colores gris o bronce, o color verde oscuro, y en espesores de 3+3mm, 4+4mm y de 5+5 mm, según el tamaño del paño y la recomendación del fabricante.

Es obligatoria la presentación de muestras de los elementos a proveer

Para la colocación se empleará personal especializado. Los obturadores que se empleen o el material de los burletes, cumplirán con las correspondientes normas IRAM.

Se pondrá especial cuidado en el retiro y colocación de los contra-vidrios, numerándolos ordenadamente, de modo que vuelvan a ocupar el mismo lugar que el previsto en taller. Los mismos se recolocarán finalmente tomando las precauciones necesarias para no dañar su estructura, cuidando los encuentros y no debiéndose notar rebabas o resaltos. Se cuidará especialmente no producir en las molduras o contra-vidrios marcas derivadas de descuido en su extracción o por el posterior martillado o punzado. Los rebajos y contra-vidrios deberán prepararse convenientemente previendo su sellado, pintado, limpieza, etc, según sean metálicos o de madera y conforme a la masilla u obturador a emplear. Se colocarán según corresponda, con masillas de primera calidad, selladores especiales, burletes, u otro método o elemento aprobado previamente.

No serán admitidos desajustes en los ingletes o entre contra-vidrios y rebajos o vidrios, así como tampoco falta de alineamiento con bastidores o molduras.

Cuando esté prevista masilla como obturador, la colocación será "a la inglesa" aplicando sobre la parte fija de la estructura y en toda su extensión, una capa uniforme del producto sobre la cual se colocará el vidrio presionándolo, debiendo mantenerse un mismo espesor perimetral del obturador, atendiendo la correspondencia de tornillos y recortando esmeradamente las partes sobrantes de masilla. En paños mayores de 1,00 m², se acuñará el vidrio previamente.

Las masillas, luego de colocadas, deberán presentar un ligero endurecimiento de su superficie que las haga estables y permitan pintarse.

Correrá por cuenta y cargo del Contratista todo arreglo o reposición que fuera necesario hacer antes de la Recepción Provisional de la Obra.

En aquellas aberturas totalmente expuestas o no protegidas suficientemente por galerías o aleros amplios, se deberán utilizar selladores especiales de caucho de siliconas, u otros que aseguren una perfecta estanqueidad. Se deberán preparar adecuadamente en estos casos los rebajos, contra vidrios y vidrios por medio de limpieza, desengrasados, imprimación, etc., según indicaciones del fabricante del sellador para obtener un resultado totalmente eficaz.

Cuando se empleen burletes, estos contornearán el perímetro completo de los vidrios, ajustándose a la forma de la sección transversal diseñada, debiendo presentar estrías para ajuste en las superficies verticales de contacto con los vidrios y ser lisos en las demás caras.

Dichos burletes serán elastoméricos, destinados a emplearse en intemperie, razón por la cual su resistencia al sol, oxidación y deformación permanente bajo carga, será de primordial importancia.

En todos los casos rellenarán perfectamente el espacio destinado a los mismos, ofreciendo absolutas garantías de cierre hermético. Las partes a la vista de los burletes no deberán variar más de un milímetro en exceso o en defecto, con respecto a las medidas exigidas. Serán cortados en longitudes que permitan efectuar las uniones en esquinas con encuentro en inglete y vulcanizados.

El Contratista suministrará, por su cuenta y costo, los medios para demostrar que se brinda satisfacción a la condición de que el material que compone los burletes responde a los valores requeridos.

De juzgarlo oportuno, la Dirección e Inspección de Obra está facultada para extraer muestras según su criterio, las que serán ensayadas en laboratorios oficiales para verificar el cumplimiento de las prescripciones establecidas, siendo los costos de esos ensayos a cargo del Contratista.

13.3 ESPEJOS

En locales sanitarios y según indican los planos y detalles respectivos, se prevé colocar espejos fabricados con cristales float de 6mm de espesor, los que irán adheridos al paramento del local correspondiente en el lugar y forma que se detalle.

Los espejos serán siempre fabricados con vitreasfloat de la mejor calidad y con bordes biselados. Se colocarán los paramentos o según detalle indicado en planos, mediante adhesivos del tipo Dow Corning transparente o similar. Los espejos cumplirán la Norma IRAM N° 12551. Salvo especificación en contrario serán fabricados sobre vidrio "Float" transparente. No se permitirán ralladuras o imperfecciones de ningún tipo.

Deberán pulirse sus bordes en todos los casos, aun cuando se prevean marcos que los oculten.

Cuando sus bordes queden a la vista llevarán además sus aristas de frente "matadas" por un pulido en chaflán a 45°, con cateto igual a la mitad de su espesor. Se deberán aprobar muestras.

Cuando así se determine, llevarán sus bordes biselados según el ancho que se indique.

Colocación: en general se contemplan los siguientes modos de fijación:

- a) Pegados al paramento con adhesivo: Se empleará un adhesivo sellador mono-componente, a base de siliconas, de consistencia pastosa, neutro, que no dañe la capa de espejado. El sustrato deberá ser perfectamente compacto, plano, libre de suciedades o superficies desgranables.
- b) Con soportes de acero inoxidable: Se emplearán soportes de tipo invisible, con boca de apoyo de dimensión adecuada al espesor del espejo y de medidas en ancho no menores a 20 mm. Se sujetarán con tornillos y tacos plásticos adecuados en tipo y tamaño, al material del paramento. Entre el paramento y espejo se formará una cuna con planchas de goma "eva" de 2 mm de espesor, adheridas parcialmente a aquel, para asiento del espejo.
- c) Cuando la documentación gráfica especifique con bastidor de madera y marco, se colocará de la siguiente manera: sobre el paramento se formará y fijará atornillado, un bastidor con las medidas del espejo; interiormente se dispondrán listones cepillados de madera seca de álamo de A x 1A" de sección, cada 15 cm. El conjunto irá enmarcado con un marco de cedro misionero u otra madera local, cepillado, de 1x2" de sección mínima, con aristas redondeadas y esquinas unidas a inglete, el que se fijará al paramento con tornillos de bronce, gota de sebo, sobre tacos plásticos. Las maderas se proveerán tratadas. El marco será lustrado, o como se indique en los documentos licitatorios.

Espejos de seguridad: En los casos que así lo indique la documentación gráfica, en Salas y todo local de utilización infantil se colocarán espejos de seguridad, los cuales se los proveerá en acrílico espejado de 3 mm de espesor. Se montarán ajustadamente sobre una placa de MDF de 15 mm de espesor, con recubrimiento melamínico en ambas caras, con cantos de ABS (acrilo-butadieno-estireno), de 19 x 3 mm de espesor cubriendo el conjunto.

Además, se protegerán además los cuatro bordes con un ángulo de acero inoxidable de 15 x 15 x 1 mm, cortado a inglete, sellado y atornillado al canto de la placa con tornillos de igual material. Se fijarán a los paramentos con cuatro tornillos (uno por esquina a 30 mm de los bordes), en bronce cromado, con cabeza gota de sebo y con arandela cuna de igual material sobre tacos plásticos adecuados al material de la pared. Cuando fuera necesario será acuñado ajustadamente en los sitios de fijación para evitar distorsiones de la imagen.

14 PINTURA / ACABADOS

GENERALIDADES

Todas las superficies que deban ser terminadas con la aplicación de pinturas o revestimientos cementicios, deberán ser prolijamente limpiadas y preparadas en forma conveniente antes de recibir las sucesivas manos de pintura, barnizado o acabado protector.

Los productos a emplear responderán a las características (tipos de pinturas, calidad, color, texturas o acabados, etc.) que para cada caso particular determinen la documentación gráfica y escrita o en las directivas que oportunamente imparta el Comitente a través de la Dirección e Inspección de Obra.

En todos los casos se utilizarán pinturas de primera calidad y de marca reconocida en plaza (en los tipos *Molinos Tarquini, Alba, Sherwin Williams* o *Sintoplast*), y deberán cumplir en todos sus aspectos con las exigencias expresadas en el presente Pliego de Especificaciones Técnicas en su parte General, en el Capítulo referido a los Materiales.

Los defectos que pudiera presentar cualquier estructura, serán corregidos antes de proceder a pintarla y los trabajos se retocarán esmeradamente una vez concluidos.

Los poros, fisuras, grietas u otro defecto deberán taparse con productos adecuados compatibles con el material de base, tales como enduidos, tapaporos, etc., de marca reconocida y aprobados por la Dirección e Inspección de Obra. No se permitirá el uso de pintura espesa para salvar estos problemas.

La Contratista tomará todas las precauciones indispensables a fin de preservar las obras del polvo y la lluvia, al efecto, en el caso de estructuras exteriores, procederá a cubrir la zona con un manto de tela plástica impermeable hasta la total terminación del proceso de secado. Esta cobertura se podrá ejecutar en forma parcial y de acuerdo a las zonas en que se desarrollen los trabajos. Por otra parte los locales interiores deberán dejarse ventilar hasta que la pintura haya secado completamente.

La Contratista deberá notificar a la Dirección e Inspección de Obra cuando vaya a aplicar cada mano de enduido plástico, pintura, barnizado, etc.

No se aplicará otra mano sobre la anterior sin dejar pasar un período de 48 horas desde su aplicación para su secado, salvo en el caso de utilización de esmaltes o barnices sintéticos o fondos sintéticos, para los cuales puede reducirse el período a 24 horas.

Como norma general y habitual se acabará de dar cada mano en toda la obra antes de aplicar la siguiente, requiriendo la opinión y el consentimiento de la Dirección e Inspección de Obra en lo referido a calidad superficial, color y textura. La última mano, se dará después que todos los gremios que intervienen en la construcción hayan finalizado las tareas., especialmente la conclusión de la limpieza gruesa de obra para evitar que el movimiento de máquinas o tierra en suspensión afecte las superficies pintadas.

Será condición indispensable para la aceptación de los trabajos, que tengan un acabado perfecto, no admitiéndose que presenten señales de pinceladas, pelos, etc.

Se aplicará la cantidad de manos de pintura que resulte necesario para lograr un perfecto acabado de la superficie, siendo 3 (tres), el número mínimo de aplicaciones en todos los casos. Si por deficiencias en el material, mano de obra, o cualquier otra causa no se cumplen las exigencias de perfecta terminación y acabado establecidas, el Contratista tomará las previsiones del caso, dando además de lo especificado, las manos necesarias para lograr un acabado perfecto. Ello, no constituirá trabajo adicional.

El Contratista tomará las precauciones necesarias a los efectos de no manchar otras estructuras tales como vidrios, pisos, revestimientos, cielorrasos, panelerías, artefactos eléctricos o sanitarios, etc. pues en el caso que esto ocurra, ejecutará la limpieza o reposición de los mismos, a su cargo y a requerimiento de la Inspección de Obra.

14.1 ACABADOS TEXTURADOS PARA PARAMENTOS EXTERIORES

Se aplicará acabados en base a pinturas o revestimientos plásticos, cementicios, del tipo marca *Molinos Tarquini* o *Superlggam* de *Weber* o calidad similar o equivalente, que sean compatibles con la base o sustrato que compone el cerramiento.

A efecto de brindar indicaciones al respecto se especifican los siguientes acabados.

En principio se especifica que se aplicará un revestimiento con una composición a base de minerales y componentes cementicios, fabricado por *Molinos Tarquini*, en su tipo *Barragán*, que permita lograr un alto grado de nivelación, que cuente con variedad de colores de línea, que resulte resistente a la intemperie en climas rigurosos, que resista la acción de los rayos UV, y que prevenga o evite la formación de hongos o agentes bióticos. La otra posibilidad, dependiendo de las exigencias del propio sustrato que compone determinados sistemas constructivos que se pueden adoptar, consiste en recurrir a revestimientos acrílicos del tipo revestimiento mineral *Cuarzo-Plast* (terminación rústica) o Revestimiento acrílico mineral auto- texturable *Raya 2* (Fino o Mediano) fabricados por *Molinos Tarquini*, color a especificar.

La terminación requerida consiste en una textura "Peinado Fino" o "Medio", de color según lo especificado en la documentación gráfica o a definir oportunamente por la Dirección e Inspección de obra, en concordancia con la coloración de las pinturas a aplicar en interiores, y en carpinterías y herrerías.

En todos los casos la pintura o revestimiento a adoptar debe adecuarse al sustrato que compone el sistema de cerramientos, debe contemplar el curado y la preparación de las superficies, mediante fijadores, acondicionadores o pinturas-bases, incluyendo la aplicación de malla de fibra de vidrio asódica para asegurar que no se produzcan fisuras.

Antes de aplicar debe garantizarse que la superficie esté suficientemente firme, libre de moho, grasas, restos de pinturas u otras salpicaduras, y enteramente exento de otras patologías producidas por la polución o la lluvia a que pudieran haber estado expuestos los paramentos.

De ser necesarios debe recurrirse a productos o agentes especiales de limpieza que provee el fabricante, sin alterar el sustrato y procurando mejorar el anclaje de estos revestimientos y acabados.

Otra posibilidad dentro de la igual base cementicia y similar composición, dentro de lo ofrecido en plaza son los *Símil Piedra París*, que alcanza análogas prestaciones y rendimientos, debiendo obtenerse igual textura de terminación. El proceso de aplicación será el que indique el fabricante, y deben adoptarse iguales precauciones que las indicadas en el párrafo anterior en lo referida la preparación del sustrato.

Se deja aquí claramente establecido que la decisión final sobre el tipo de pintura o revestimiento a aplicar dependerá de la textura y paleta de colores que cada producto ofrezca, quedando esta decisión a exclusiva voluntad del Comitente.

En caso extremo, que debido el sistema propuesto esté contra-indicado el uso de revestimientos de base cementicia se podrá recurrir a revoques o revestimientos en base a acrílicos, del tipo *Revex* de la línea *Revear* o similar, aplicado sobre el componente exterior, logrando igualmente una textura fina o media baja, con colores según lo indicado anteriormente.

14.2 PINTURA PARA PARAMENTOS INTERIORES

Sobre los paramentos interiores se aplicará una terminación al látex satinado, con una base acorde al sustrato del cerramiento adoptado en la propuesta técnica del oferente

Otra alternativa dentro de los trabajos de Pintura consiste en recurrir a esmaltes al agua satinados del tipo *Loxon esmalte-satinado* de *Sherwin Williams* o similar, formulados con resinas acrílicas y pigmentos seleccionados, debiendo obtenerse un acabado satinado de alta calidad, utilizables generalmente en exteriores, pero que se aplican en el interior por sus propiedades, que permitan que sean aceptablemente lavables, procediendo conforme lo antes descrito, aplicando los productos que especifica el fabricante. En este caso resulta significativo garantizar que la alcalinidad no supere un valor de pH7.

Queda aquí expresa y claramente establecido que esas alternativas son solo aplicables en casos excepcionales, que tengan Orden de Servicio firmada por la Dirección e Inspección de Obra aprobando su aplicación. En todos los casos debe asegurarse que estas pinturas sean resistentes al manchado, presenten menor adherencia de la suciedad y tengan excelente lavabilidad.

El color será el especificado en planos o el que establezca la Dirección e Inspección de Obra.

14.3 PINTURA PARA CIELORRASOS

Luego de terminado el emplacado, en las condiciones que establece el fabricante de estos cielorrasos, con su consecuente encintado, masillado y lijado, los mismos se pintarán utilizando pintura al *Látex para Cielos Rasos Interiores Mate*, del tipo *Alba* o *Loxon Cielorrasos* de *Sherwin Williams* similar, formulada especialmente para brindar una película firme, de aceptable porosidad, de resistencia al crecimiento de hongos.

En todos los casos se deberá proceder de la siguiente manera:

- Limpiar adecuadamente la superficie a pintar, retirando toda suciedad, grasa, salpicadura cualquiera sea su origen.
- Aplicar sellador acrílico diluido de acuerdo a las indicaciones del fabricante, o fijador o el producto que se indique para preparación de la base.
- Aplicar tres (3) manos de látex para cielorraso de calidad especificada y del color establecido en la documentación gráfica o de aquel que defina el Comitente a través de la Dirección e Inspección de Obra.
- Nota: en todos los casos, si después de aplicada la primera mano, persistieran imperfecciones o defectos que afecten la perfecta calidad del trabajo se deberá volver a lijar y preparar la superficie hasta garantizar que el acabado alcanzará la terminación exigida.

14.4 ESMALTE SINTÉTICO PARA ESTRUCTURAS, CARPINTERÍAS METÁLICAS Y HERRERÍAS

Pinturas en partes metálicas, estructuras (perfiles y tubos estructurales), carpinterías de chapa doblada y herrerías, se indica que en obra se realizará una limpieza a fondo y desengrasado, se aplicará doble mano de antióxido, y se terminarán con un mínimo de tres (3) manos de esmalte sintético tipo *Alba* o de mayor calidad..

En lo que respecta a esto último, se especifica que todos los elementos metálicos deberán recibir por lo menos el siguiente tratamiento anticorrosivo:

- Limpieza mediante medios mecánicos o manuales de cada elemento, hasta eliminar todo rastro de óxido.
- Desengrasado.
- Aplicación de dos manos de convertidor de óxido.

14.5 ESMALTE SINTÉTICO PARA MADERAS

Esmalte sintético: La Carpintería de madera que así indique la Planilla de Locales se pintará con esmalte sintético brillante, color según indique la documentación gráfica y escrita.

En exteriores se empleará esmalte sintético brillante tipo *Alba* o de mayor calidad.

15 INSTALACIÓN ELÉCTRICA

REQUERIMIENTOS DE EFICIENCIA ENERGÉTICA.

No obstante lo especificado en este apartado, los oferentes deberán considerar los siguientes aspectos de eficiencia energética en la elaboración de sus propuestas técnicas:

ADQUISICIÓN DE ARTEFACTOS TÉRMICOS, ELÉCTRICOS Y ELECTRÓNICOS, SEGÚN SU EFICIENCIA ENERGÉTICA.

La elección de los artefactos deberá contemplar solo aquellos cuyo etiquetado de eficiencia energética sean Clase "A" (Ahorro energético de hasta 55%, respecto al consumo medio del conjunto de artefactos de su tipo)

Artefactos cuya etiqueta es obligatoria:

- Refrigeradores, Congeladores y sus combinaciones;
- Lámparas incandescentes;
- Lámparas Fluorescentes de Iluminación General con Simple y Doble Casquillo;
- Acondicionadores de Aire;
- Balastos para Lámparas Fluorescentes;
- Calefones;
- Termotanques.

Artefactos cuya etiqueta es opcional:

- Motores Eléctricos de Inducción Trifásicos - Norma IRAM: 62405.
- Medición del consumo de energía en modo de espera (Stand By) Norma IRAM: 62301.
- Etiquetado de EE para calentadores de agua eléctricos de acumulación para uso doméstico - Norma IRAM: 62410.
- Etiquetado de EE para bombas centrífugas Norma IRAM: 62408.
- Etiquetado de EE enreceptores de televisión en modo encendido Norma IRAM: 62411.

INCLUIR ILUMINACIÓN ELÉCTRICA EFICIENTE, PREFERENTEMENTE LED.

La sustitución de tubos o lámparas fluorescentes por luminarias de tecnología LED puede alcanzar un ahorro de hasta el 40% en conceptos de energía eléctrica y hasta un 80% de considerar el reemplazo de lámparas incandescentes. Otro aspecto a mencionar es que además de disminuir el consumo de energía, mediante el uso de lámparas LED se disminuye el impacto ambiental, ya que no contienen mercurio.

En muchos casos, el recambio de lámparas no implica necesariamente un cambio de luminarias. Existen tubos LED diseñados para reemplazar con muy pocas modificaciones a los tubos fluorescentes. Un caso similar ocurre con lámparas LED con casquillo E27, que reemplaza en forma directa a una lámpara fluorescente compacta o incandescente.

La elección de los artefactos, y atento a su uso escolar, deberá incluir únicamente aquellos que impidan las condiciones deslumbramiento/encandilamiento, y la tonalidad del color será del tipo "cálido"

SECTORIZACIÓN DE AMBIENTES EN TABLEROS ELÉCTRICOS.

Mediante la implementación de esta medida se pueden generar ahorros significativos, procurando evitar que una sola llave de luz encienda todo un piso o más de un aula, sin que necesariamente estén todas en uso.

INSTALACIÓN DE SISTEMA DE CORTE AUTOMÁTICO DE ENERGÍA ELÉCTRICA.

La medida garantiza el corte eléctrico de sectores evitando posibles e indeseados consumos de energía fuera de horario escolar.

Para llevarla a cabo es necesaria la instalación de interruptores horarios ubicados en los Tableros Generales. Un número mínimo de artefactos por piso permanecerá energizado, encendiéndose por medio de los sensores de presencia para las tareas de limpieza o mantenimiento.

Va de suyo que esta medida no alcanzará algunos circuitos, como los de iluminación exterior y MBT, alarmas, etc.

INSTALACIÓN DE SENSORES DE MOVIMIENTO, TEMPORIZADORES PARA ILUMINACIÓN.

Los sensores de movimiento están indicados para espacios con bajo porcentaje de ocupación, suelen utilizarse en espacios de tránsito o de uso eventual (pasillos/escaleras/baños). Los sensores permiten que se enciendan las luces por sola presencia y apaga en forma automática al cabo de un período de tiempo que puede ser predeterminado, por lo general un par de minutos.

Se aplicará a depósitos y sanitarios de adultos.

15.1 TOMA/TABLERO GENERAL/ACOMETIDAS

Gabinete: Serán estancos o modulares, de empotrar o sobreponer. El cuerpo está construido en una sola pieza (monoblock) en chapa de acero y soldada en continuo; con cuerpo provisto de agujeros de fijación para facilitar el montaje; para su instalación se deben retirar los tapones de goma de los agujeros de fijación y se deben utilizar grampas de fijación provistas por el fabricante. El burlete de la tapa y las arandelas de las cerraduras serán de "EPDM" ELASTÓMERO DE ETILENO PROPILENO que garantiza durabilidad y elasticidad (Similares a las utilizadas en la industria automotriz). Las arandelas de las bisagras son de caucho sintético. Estarán pintados con pintura del tipo electrostática en polvo de resina de poliéster texturizada al horno.

Los bornes de puesta a tierra, soldados por proyección y cobreados con 8/10 micrones, en tapa y cuerpo, al vincularlos con un cable de puesta a tierra se logra una resistencia débil, menor a 0.05 OHMS. Las bisagras y cerraduras serán del tipo Zamac y, al igual que los tornillos de sujeción, están zincados en color negro. Las cerraduras son de tipo moneda de 1/4 de vuelta, internamente se engrasan y se coloca un O'RING DE ACRILO NITRILLO para mejorar su funcionamiento y estanqueidad. La bandeja de montaje estará fabricada en chapa galvanizada para asegurar conductividad plena sobre la misma. La apertura de la puerta será a 180°.

El esquema de conexión, valores de diseño y ubicación, está indicados en los planos eléctricos respectivos. Se identificarán todos los circuitos mediante rótulos. Tendrán el 20% de espacio libre mínimo, para dar la posibilidad al agregado de nuevos circuitos y permitir evacuar eficientemente el calor disipado por cables y protecciones

Se ubicará a 1,40 m desde el nivel de piso terminado a la base de los mismos.

El acceso a partes con tensión, será posible sólo luego de la remoción de tapas o cubiertas mediante el uso de herramientas.

Los tableros dispondrán de una bornera interconectada de puesta a tierra, identificada con el símbolo de puesta a tierra o por el color característico a esta función, con la cantidad suficiente de bornes adecuados al número de circuitos de salida, donde se reunirán todos los conductores de protección de los distintos circuitos y desde donde se realizará también la puesta a tierra del tablero.

Las alimentaciones a los dispositivos de maniobra y protección deberán ser ejecutadas con conductores de una sección superior siguiente a las secciones de salida del dispositivo.

Por razones de seguridad los dispositivos de maniobra y protección deben instalarse en forma vertical y ser alimentados por sus bornes superiores.

Los equipos y aparatos de señalización, medición, maniobra y protección instalados en los tableros deberán estar identificados con inscripciones que precisen la función a la que están destinados.

La distancia física mínima entre cualquier punto de los dispositivos de mando y protección (una vez estos instalados en el tablero) y cualquier punto del marco del tablero, (inferior, lateral o superior), en ningún caso será menor a 7,5 cm.

Aparato de protección y maniobra: Los interruptores automáticos termomagnéticos: responderán a las normas IRAM 2169, IEC 60898, con poder de corte de acuerdo a diseño, mínimo: 4500 A (230/380 V) según norma IEC 60898. Deberán poseer sello de CALIDAD IRAM.

Las partes bajo tensión, no deberán ser accesibles.

Poseerán mecanismo de "disparo libre". Significa que ante una sobrecarga o cortocircuito, la desconexión se produce aun cuando en forma mecánica se mantenga la palanca de accionamiento en

posición de conexión contactos de aleación de plata. Cámara extintora de arco, disparo térmico para protección de sobrecargas, disparo electromagnético para protección de cortocircuitos.

Los interruptores de cabecera de todos los tableros deberán seccionar al conductor neutro.

Se prohíbe el uso de dispositivos unipolares o los bipolares denominados con "neutro no protegido", "neutro pasante" o marcados "1P+N" en las instalaciones monofásicas. Además esta prohibición alcanza a los conjuntos integrados interruptor automático-diferencial, donde la protección térmica y magnética se encuentra en un solo polo.

Disyuntores diferenciales: tendrán corriente de sensibilidad diferencial de 30 mA o 300 mA, según se indique en los planos correspondientes.

Los disyuntores de 300 mA de sensibilidad diferencial, se utilizarán en el tablero principal o general, como protección de la línea alimentadora de los tableros seccionales y los de 30 mA en los tableros seccionales, como protección ante puesta a tierra, de cada circuito terminal (iluminación, tomas, etc.). Tendrán corriente nominal acorde a la solicitud del proyecto.

Serán aptos para trabajar con tensión nominal 230 Volt (bipolares) y 415 Volt (tetrapolares), para montaje sobre riel DIN de 35mm. Deberán responder a Normas IRAM 2301 - IEC 61008.

El esquema de conexión, valores de diseño y ubicación, está indicados en los planos eléctricos respectivos.

15.2 TABLERO PRINCIPAL

Protecciones en tablero principal: Se instalará desde el Tablero General un alimentador para el tablero eléctrico de 4 conductores en cañero subterráneo de 4 x 16mm² tipo XLPF-cat II-1.1 kV al Tablero Principal del edificio.

El Tablero Principal será de aplicar en cubierta plástica para térmicas DIN, Tipo Roker 650 F, de acuerdo a Norma IEC 60670-1. Será materializado en una caja de material termoplástico aislante, con tapa fumé y cierre clip, estanca protección IP40, de 48 módulos, para albergar las protecciones mencionadas. Estará provisto con elementos de comando u protección para el seccionamiento de la totalidad de circuitos del edificio.

Esta operación será efectuada por interruptor termo magnético tetra polar de 4 x 50 A, Tipo Schneider P 60, Icu 6 kA. Se deberá colocar además un disyuntor de 4x 63 A - 300 mA.

Para la protección del sector administración en este Tablero se instala interruptor termo magnético tetra polar de 3 x 25 A, Tipo Schneider P 60, Icu 4.5 kA. Se deberá colocar además un disyuntor de 3x 40 A - 30 mA . La distribución del sector Administración constará como mínimo de 5 circuitos bipolares + T para alimentación de los servicios de los locales de la administración del edificio.

Por conducción Subterránea se interconectará a los respectivos Tableros Seccionales.

El tablero principal preverá un circuito diferenciado para la iluminación exterior del edificio.

15.3 TABLEROS SECCIONALES / PUESTA A TIERRA

La distribución específica de circuitos y tableros se determinará en la etapa de proyecto ejecutivo. No obstante a los efectos de la cotización se considerarán tableros seccionales en Cocina/Salón de Usos Múltiples (1 u), Taller Multipropósito (1 u) y uno cada tres Salas (1-2 u), variable según el prototipo a construir.

Serán cajas de material termoplástico aislante, con tapa fumé y cierre clip, estanca protección IP40, 48 módulos, de acuerdo al plano de corrientes fuertes.

Para corte general se instalará un interruptor termo magnético bipolar tipo Schneider P60 de 3 x 25A- 4.5KA ó 3x40A-4.5kA según corresponda asociado disyuntor de 3X40 A - 30 mA.

Los circuitos de servicio estarán adecuados a lo indicado en plano de Tableros eléctricos de corrientes fuertes de Iluminación, aire acondicionado y tomas.



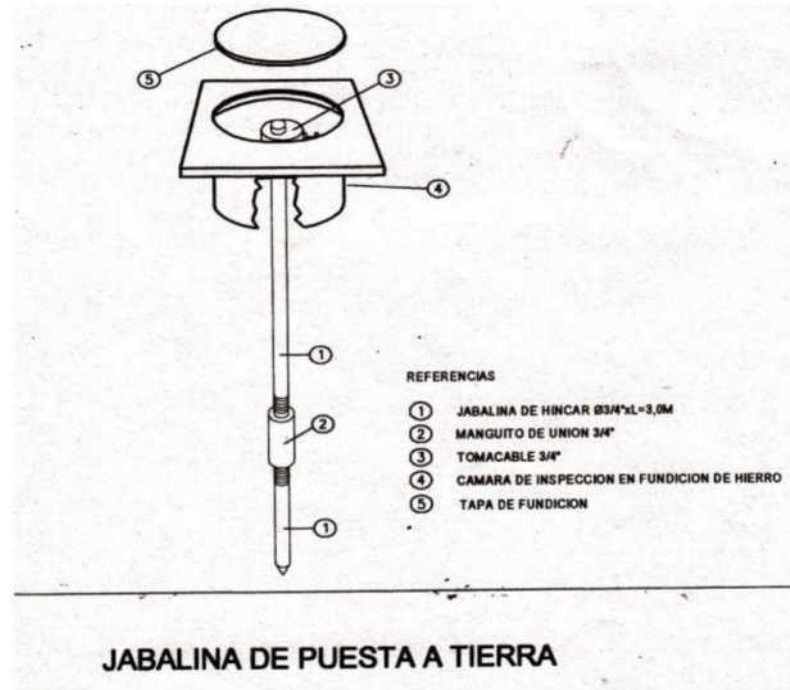
Puesta a Tierra: Los tableros deberá tener instalada puesta a tierra individual, la que se ejecutará según reglamento vigente. Los electrodos deberán responder a norma IRAM 2309 y 2310.

El conductor que se conecta a la jabalina de tierra, deberá tener igual o mayor sección que la del conductor de tierra que entra al tablero. La totalidad de los tomacorrientes, soportes, gabinetes, tableros, cajas de paso, bandejas porta cables, equipos, etc. y demás componentes metálicos que normalmente no están bajo tensión, deberán ser conectados a tierra en forma independiente del neutro de la instalación, mediante el sistema de tierra de seguridad. En todos los casos se deberá verificar la sollicitación a la corriente de corto circuito, según el Reglamento AEA.

La tierra de seguridad de la instalación, se materializará mediante electrodos de 019mm como mínimo y 1.500mm de longitud rematada en una cámara de inspección con tapa de PVC, donde se conectará con cable de cobre aislado de capacidad adecuada. Para mantener la continuidad mecánica se colocará una mordaza de bronce.

El valor máximo de la resistencia de la puesta a tierra no superará los 5 ohm.

El contratista deberá medir con telurímetro el valor de la resistencia de puesta a tierra y garantizar que sea igual ó menor a 5 ohm.



15.4 CANALIZACIÓN

Canalización de PVC.

La canalización entre el tablero eléctrico general (TG) y el principal (TP), del Jardín de Infantes será mediante una cañería de PVC subterránea.

Para la canalización para alimentar las bocas de iluminación y tomas dentro de locales podrá adoptarse cañería de PVC. En esta caso los caños de PVC deberán ser auto-extinguibles, extra-pesados, de 20mm de diámetro exterior 15,82 mm de diámetro interior, IP56, según IRAM 62386-1, tipo tubelectric, engrampados sobre las vigas metálicas perimetrales superiores, con los accesorios propios del sistema, evitando atornillar cualquier accesorio sobre los paneles de muro y techo.

Se respetará el diseño indicado en el plano de corrientes fuertes, salvo las bocas de techo.

La unión de los caños entre sí se hará por medio de uniones y curvas de PVC rígido, según IEC 60670-1, de acople rápido con el caño, protección IP56 sin sellador, tipo Tubelectric. En el caso de utilización exterior, para luces externas, se utilizará sellador para lograr protección IP65.

Se conectarán a las cajas (octogonales, derivaciones, rectangulares, gabinetes, etc.) mediante tubos de PVC rígido, protección IP56 sin sellador, tipo Tubelectric.

Se fijarán con grampas de fijación para tubos rígidos de *para 20* mm de diámetro del tubo, tipo Tubelectric. Se colocarán con una leve inclinación hacia las cajas, evitando contra pendientes o sifones, para impedir la acumulación de agua de condensación dentro de ellos.

Canalización metálica semipesada.

De adoptarse canalizaciones internas de los locales en cañería metálica éstas tendrán un diámetro mínimo de 27,1mm interior, y responderán en calidad, peso y medidas a lo establecido en la norma IRAM 2005. En esta caso, los caños serán de acero, tipo semipesado, perfectamente cilíndricos y lisos, roscados y escareados en cada extremo, esmaltados a fuego interna y externamente y provistos de una cupla. La unión de los caños entre sí se hará por medio de cuplas, cuidando de escarear los extremos de los caños, en especial el interior del mismo para evitar daño en los cables. Se conectarán a las cajas de empalme 10x10, mediante tuerca, contratuerca de chapa galvanizada y boquillas de aluminio exclusivamente, efectuando la unión del caño y caja lo más sólida posible. Se colocarán con una leve

inclinación hacia las cajas, evitando contra pendientes o sifones, para impedir la acumulación de agua de condensación dentro de ellos.

Nota: Los diámetros indicados en los planos y en esta tabla, hacen referencia a diámetros INTERIORES.

Canalizaciones subterráneas:

Los cables podrán instalarse directamente enterrados o en conductos con un grado de protección no menor que IPXX7 (IRAM 2444)

El fondo de la zanja será una superficie firme, lisa, libre de discontinuidades y sin piedras. El cable se dispondrá en una profundidad mínima de 0,70 m respecto de la superficie del terreno. Como protección contra el deterioro mecánico, se utilizarán ladrillos.

Tendrá una pendiente mínima del 1% hacia las cámaras de inspección.

Los conductos se colocarán, con pendiente mínima del 1% hacia las cámaras de inspección, en una zanja de profundidad suficiente que permita un recubrimiento mínimo de 0,70 m de tierra de relleno por sobre el conducto y su diámetro mínimo deberá cumplir con lo indicado en la tabla siguiente:

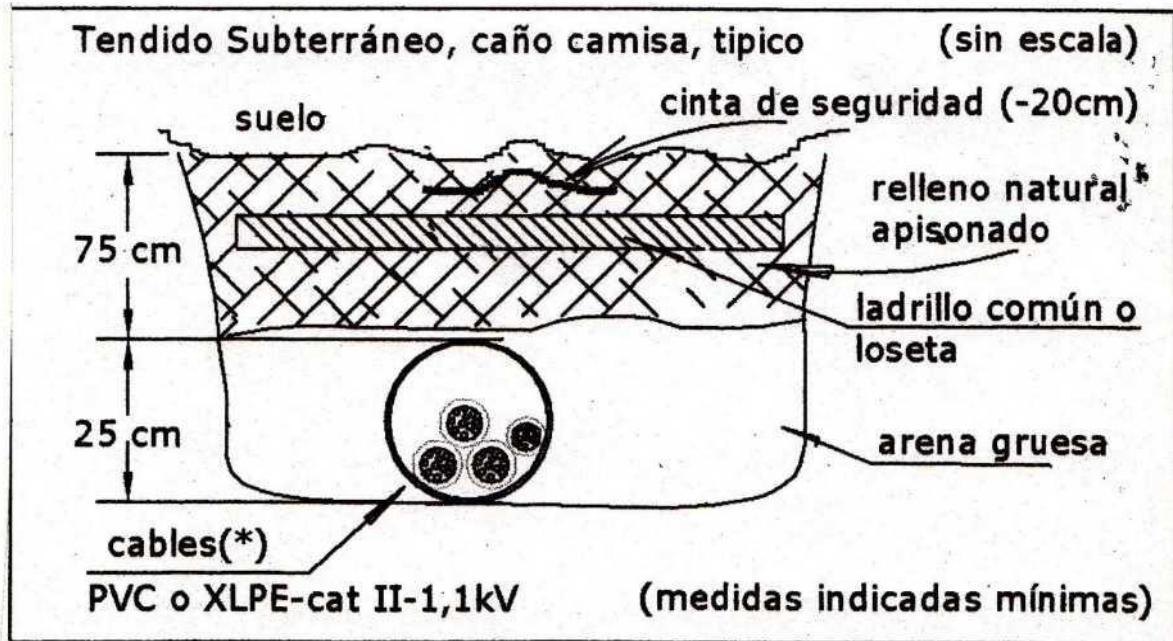
Deberán responder a las Normas IRAM 62386-24 o IEC 61386-24.

Los esquemas de conexión deberán responder al plano de Instalación Eléctrica.

Conexión entre tableros:

El suministro SUBTERRÁNEO se realizará mediante canalización de tubo de PVC semipesado, no se admitirán curvas de este caño a excepción de las curvas de acceso al TG (Tablero General) al TP (Tablero Principal) y/o a TS (Tablero Seccional).

- El caño que vincula al Tablero TG de toma trifásica será de PVC semipesado de diámetro no menor a 63 mm. La disposición y longitud de ese caño serán tales que el tendido en zanja se ubique a 0.70 m por debajo del nivel de piso terminado. Como protección contra el deterioro mecánico, se utilizarán ladrillos. El extremo inferior presentará una boca que sobrepase levemente la submuración existente. Las pequeñas conformaciones que se deban realizar al caño no generarán disminuciones de su sección efectiva.
- Todos los caños que vinculan la caja de pase con la caja de los tableros, deberán ser de PVC semipesado de diámetro no menor a 38 mm (1% ").
- La zanja que contiene el conducto de PVC, tendrá una profundidad de 1 m, será rellena de limo arcilloso compacto/ arena, se tenderá el cañero de PVC sobre esta capa y será nuevamente rellena con el material ya indicado efectuándose su compactación mecánica en capas de 15 cm. A los 20 cm de la superficie se tenderá una cinta de advertencia con el texto "PELIGRO ELECTRICO" SEGÚN Norma IRAM 10005-1. Para ser posteriormente rellena con los últimos 20cm con terreno natural.



15.5 BOCAS DE ILUMINACIÓN INTERIOR

Se ubicarán de acuerdo a planos y se ejecutarán de acuerdo a la normativa vigente de la Asociación Electrotécnica Argentina (AEA)

15.6 BOCAS DE ILUMINACIÓN EXTERIOR

Idem anterior.

CAJAS / CABLEADOS / TOMAS / LLAVES

Cajas de PVC para canalizaciones en interior: Serán para aplicar en superficie, de material termoplástico aislante, IP30, según IEC 60670-1, rectangulares para tomas y octogonales para bocas de iluminación, tipo Tubelectric.

Conductores

Conductores unipolares con aislación de PVC: Se utilizarán dentro de cañerías de PVC a la vista protegidas. Se respetará la condición reglamentaria, que cada cañería podrá contener solamente conductores de mismo circuito. Se aceptarán dos circuitos de una misma fase, hasta la primera caja de derivación. Serán de Cobre con aislación de material termoplástico de tensión nominal 750V.

Deberán responder a Norma IRAM 62267. No deberán propagar la llama ni de incendio, de baja emisión de humos opacos, reducida emisión de gases tóxicos y nula emisión de gases corrosivos.

La parte metálica conductora será de Cobre electrolítico recocido. Flexibilidad clase 5, según IRAM NM- 280 e IEC 60228. Temperatura máxima en el conductor 70°C en servicio continuo y 160°C en cortocircuito. Otras normas que deberán cumplir los conductores:

IRAM NM IEC 60332-1 No propagación de la llama;

IRAM NM IEC 60332-3-23 No propagante de incendio.

IEC 60754-2 Corrosividad

IEC 61034 Emisión de humos opacos

CEI 20-37/7 y CEI 20-38 Toxicidad

Los conductores se identificarán según la siguiente tabla:

Conductor	Color
Fase R	Castaño
Fase S	Negro
Fase T	Rojo
Neutro	Celeste (azul claro)
Conductor de protección	Verde-Amarillo (bicolor)

Deberán estar debidamente identificados en los dos extremos de cada tramo mediante sistema de anillos identificadores u otro sistema similar. La misma identificación deberá mantenerse en el cableado de los tableros, indicando al circuito al que pertenece.

No estarán permitidas las uniones o derivaciones de conductores en el interior de los caños.

No está permitida la instalación de un solo conductor aislado o un cable unipolar por dentro de un caño metálico.

Conductores bipolares / tripolares tipo subterráneo con aislación y vaina de PVC: Se utilizarán en la canalización subterránea. Serán de Cobre electrolítico recocido, con aislación en PVC, tensión nominal 1,1 kv. Deberán responder a Norma IRAM 2178.

La parte metálica conductora será de Cobre electrolítico y grado eléctrico según Norma IRAM 2011. Flexibilidad: deberán responder a normas IRAM NM-280 e IEC 60228. Temperatura máxima en el conductor 70°C en servicio continuo y 160°C en cortocircuito.

Deberán también cumplir con las siguientes normas:

- IEC 60502-1;
- IRAM NM IEC 60332-1 No propagante de la llama.
- IRAM NM IEC 60332-3-24 No propagante de incendio.
- Equivalente o superior al tipo *SintenaxValio* de Pirelli o similar

15.7 TOMAS

Se instalarán todos los tomacorrientes indicados en planos, serán del tipo 2P + T con patas planas oblicuas. En donde se indique en el plano una boca de datos para PC deberán colocarse 3 tomacorrientes para alimentar dicho de puesto de trabajo. Se instalarán en cajas metálicas 10x7 en panel, a 1,80m del piso.

Los tomacorrientes serán del tipo multi norma, tensión de trabajo: 250V, corriente nominal 10A, responderán a la norma IRAM 2071. Los tomacorrientes ubicados en el office se instalará a una altura acorde a la mesada de granito.

Llaves de comando de pared: La llave de comando en muro, se instalará cercana a la puerta de entrada, a 1,40m del piso. Será del tipo tecla sobre bastidor metálico, de un punto.

Por razones de seguridad no se admitirá que en una misma caja se instale un interruptor de efecto y toma.

15.8 TOMAS AIRE ACONDICIONADO

Tomas uso especial (T.U.E): Se instalarán todos los tomacorrientes que se indiquen en planos, en caso de no estar indicados, estos serán instalados para aquellos equipos que demanden una corriente que se encuentre entre 10 A < I < 20 A o para todos aquellos equipos que por su utilización sean instalados en una posición fija de trabajo. Para accionar el aire acondicionado, se instalará una caja 10x7 con un tomacorriente cerca de la base del mismo, a 2m del piso.

ARTEFACTOS

Serán de primera calidad y con certificaciones de Normas IRAM.
 El sello de Calidad IRAM, deberá constar en cada uno de los elementos constitutivos del artefacto, esto es: lámpara, balasto o reactancia, arrancador o ignitor, zócalos y capacitor.
 El fabricante deberá haber certificado normas ISO 9000.
 Los cables serán soldados con estaño, perfectamente aislados.
 En las Salas los equipos se instalarán en cielorraso o mediante un dispositivo diseñado ex profeso, a una altura aproximada de 2.80m.
 En todos los casos deberá verificarse el cálculo luminotécnico de cada local, según la actividad a desarrollar.
 Con respecto a las luminarias externas, éstas deben incorporar una pantalla metálica de protección mecánica (rejilla) que la proteja de los impactos.
 Los artefactos y tomas ubicados en galerías semi cubiertas, deberán poseer un grado de protección IP44 como mínimo.
 Los tubos fluorescentes serán todos de 36w, salvo indicación en contrario expresa en los planos.
 El recubrimiento interior de los mismos será del tipo trifósforo y su temperatura de color será de 2.950°K (blanco cálido) ó 2.700°K (extra cálido). Podrán ser FL o FLC de acuerdo a tamaño del equipo.
 Los arrancadores para los tubos fluorescentes, deberán contar con el sello de calidad IRAM.
 Los balastos para los equipos fluorescentes deberán ser electrónicos y de la potencia adecuada para el tubo. Deberán poseer sello de calidad IRAM.
 Los capacitores deberán responder a Norma IRAM 2170 con sello de conformidad adherido a cada unidad y de un valor de capacidad tal que asegure un factor de potencia superior a 0,95 para una tensión de servicio de 220V.

15.9 ARTEFACTOS TIPO A

Equipo Fluorescente (TIPO A): **Plafón para aplicar o colgar con ganchos metálicos de suspensión. Reflectora de aluminio anodizado, base de acero pre pintado. Sistema óptico louver doble parabólico de aluminio / difusor de policarbonato opal de alto rendimiento. Cableados con balastos, zócalos, arrancadores y capacitores para corregir factor de potencia. Modelo de 2x36w. Lámpara FL, porta-lámpara G13. Tipo Lucciola línea PLANET CDZ 236 o Lumenac o similar.**

General

Electric

Lámparas/tubo
o

CZD'236



305

1225

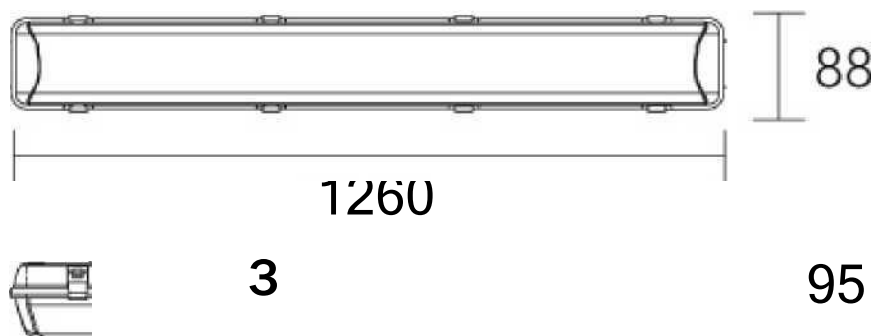
_ 90

similar.

15.10ARTEFACTOS TIPO B

Equipo Fluorescente (TIPO B): Plafón para aplicar en cielorraso, suspendido, tipo hermético o estanco, base de acero esmaltado. Difusor de policarbonato transparente, reflector de acero esmaltado blanco, con difusor de policarbonato opal. Cableados con balastos, zócalos, arrancadores y capacitores para

corregir factor de potencia. Lámpara 2 x 36w, Lámpara FL, porta-lámpara G13. Tipo *Lucciola* línea MARE X 302 o *Lumenac* similar. Lámparas/tubo *General Electric* o similar.



15.11 ARTEFACTOS TIPO C

Aplique de pared para exteriores (TIPO C): Cuerpo de aluminio inyectado, difusor de policarbonato opal, tratamiento de superficie con pintura en polvo poliéster, lámpara tipo Twister, junta de cierre siliconada, tortillería de acero inoxidable, lámpara tipo PLL D 2x23w, zócalo E27. Tipo *Lucciola* línea JOT o similar. Lámparas *Osram* o similar.



15.12 ARTEFACTOS TIPO D

Luminaria empotrable en techo (TIPO D): Tipo empotrable en cielorraso suspendido, louver doble parabólico de aluminio. Difusor de policarbonato opal de alto rendimiento, acero esmaltado y terminales ABS. Lámpara 3x36w, zócalo 2G11. Tipo Línea *Lucciola Halley* RDX-336 o *Lumenac* o similar. Lámparas/tubo *General Electric* o similar



15.13 ARTEFACTOS TIPO F

Luminaria Colgante (TIPO F): Luminaria colgante con pantalla de aluminio esmaltado gris con proyección de luz directa, templado transparente con distribución bidireccional simétrica en cuerpo de aluminio extruído, *LucirolaIGNI*, 1500 EA 105 w E40 o *ANFA* o similar. Lámparas *Osram* o similar



15.14 ARTEFACTOS TIPO G

Equipo Proyector Exterior (TIPO G): Luminaria de adosar exterior, con reflector óptico en lámpara y cristal templado transparente con distribución bidireccional simétrica en cuerpo de aluminio extruido, con pintura exterior tipo poliéster. Tipo Luminaria para aplicar, exterior, *Lucciola WING I*, PR 607, CON ZÓCALO GU 10/LED, provisto de 2 LED , tipo LGc 085; o *SassinInternac. Elec* o similar



15.15 ARTEFACTOS TIPO H

Equipo Proyector Interior (TIPO H): Reflector en cuerpo de aluminio, con soporte en acero, cristal templado con lámpara de 1 x100 w Proyector de LED, de 100W de potencia con conexión a 230VAC. LED Epistar de alta eficiencia. Driver de LED. Ángulo de luz 120°. Factor protección IP-65. Driver de LED.

Ángulo de luz 120° proyector LED para exterior de 100W de potencia, capaz de generar 8000 lúmenes. Tipo El modelo FOFE100EPGL o similar. Lámparas *Osram* o similar.



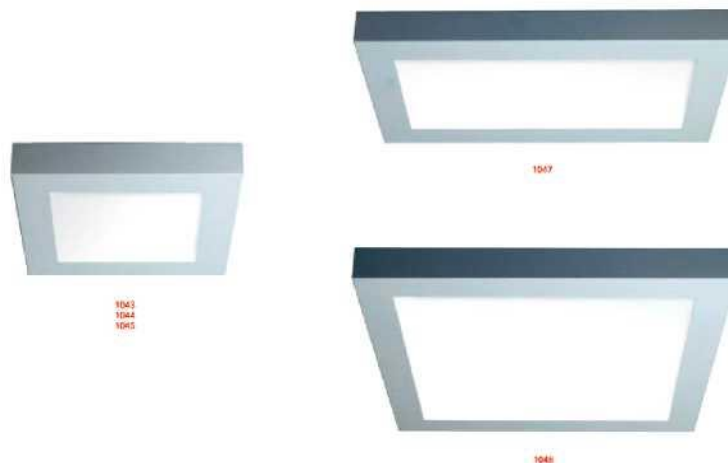
15.16 ARTEFACTOS TIPO I

Equipo Proyector Exterior estanco (TIPO I): Reflector en cuerpo de aluminio, con soporte en acero, cristal templado con lámpara de 1 x50 w Proyector de LED, de 100W de potencia con conexión a 230VAC. LED Epistar de alta eficiencia. Driver de LED. Ángulo de luz 120°. Factor protección IP-65. Driver de LED. Ángulo de luz 120°, proyector LED para exterior de 50W de potencia, capaz de generar 4000 lúmenes. Tipo El modelo FOFE50EPGL o similar. Lámparas *Osram* o similar.



15.17 ARTEFACTOS TIPO J

Luminaria de adosar interior (TIPO J): Plafón de aplicar en cielorraso suspendido, base y cuerpo de acero, tratamiento de superficie con pintura en polvo poliéster. Difusor de policarbonato opal de alto rendimiento OPTO MAX. Lámpara 2 x 18w, sócalo G24.q2. Tipo Línea *LucciolaSquare* 1044 o similar. Lámparas/tubo *General Electric* o similar.



15.18 LUMINARIAS EMERGENCIA

EQUIPO DE LUZ DE EMERGENCIA: Se instalará encima del dintel de la puerta principal de acceso a cada sala, SUM, Administración y cocina. Equipos fluorescentes para luz de emergencia autónomos: con carcasa metálica o plástica auto extingible, con caja incluida para embutir, cubierta acrílica, con 1 tubo fluorescente FL de 18 w, 220v. Batería recargable automáticamente de 6v.-4Amp., autonomía 4 hs, alimentación 220V AC. Fusible de protección y Led indicador de presencia de tensión de red y activación de circuito de recarga. Tensión de trabajo de 12 a 24 volt en corriente continua.

El encendido automático al producirse el corte de energía normal y en tiempo de 2 segundos máximo.

ACONDICIONAMIENTO TÉRMICO: VENTILADORES / AIRE ACONDICIONADO

Nota: Estos ítems estarán incluidos según lo indicado para cada región bioclimática

15.19 SPLITTS 4500

ARTEFACTO DE AIRE ACONDICIONADO (tipo Frío-calor): Tipo Split 4.500 frigorías (de unidades separadas), 2100w de potencia eléctrica, control remoto con display de LCD, circulación de aire 800 m3/h, humidificador, auto-start. Tipo *Hitachi HS 4500FC* o similar. Se instalarán en cada Sala / SUM, mediante una ménsula metálica en forma de L de caño estructural pintado del mismo color del panel. Serán fijados a la estructura principal (vigas y/o columnas metálicas) del módulo, evitando perforaciones en los paneles de cerramiento.

Nota: La indicación de frigorías es indicativo y estará sujeto a cálculo.

15.20 SPLITTS 2500

Tipo Split, 2.500 frigorías (de unidades separadas), 1200w de potencia eléctrica, control remoto con display de LCD, circulación de aire 400 m3/h, humidificador, auto-start. Tipo *Hitachi HSA 2500FC* o similar.

Se instalarán en Sala de Reuniones / Dirección, mediante una ménsula metálica en forma de L de caño estructural pintado del mismo color del panel. Serán fijados a la estructura principal (vigas y/o columnas metálicas) del módulo, evitando perforaciones en los paneles de cerramiento.

Ménsula de equipo de aire: La ménsula de soporte para el equipo de aire acondicionado estará conformada por perfiles L (5,8x3,2) mm y diagonal planchuela (50x3,2) mm y fijadas a la viga VM

mediante tonillos tirafondo de diámetro V" y 2" de longitud (50mm). Estos serán dos, uno para el equipo interno y otro para el externo. Es importante que las fijaciones se hagan a elementos estructurales debido al peso de los artefactos, sin influir sobre los paneles de cerramiento.

Nota: La indicación de frigorías es indicativo y estará sujeto a cálculo.

15.21 VENTILADORES DE PARED TIPO V1

VENTILADOR DE PARED COMERCIAL DE 16" (TIPO V 1): Con pala de 4 aspas de aluminio, reja cerrada con protección metálica blanca según normas de seguridad vigente. Motor reforzado, bujes auto-lubricados esféricos auto centrante, coronas de bronce, 220v ca, 50hz, 88watts, 3 velocidades, 850rpm a 1300rpm. Vela de aluminio, movimiento oscilante.



15.22 VENTILADORES DE PARED TIPO V2

VENTILADOR INDUSTRIAL DIÁMETRO 75 cms" (TIPO V2): Ventiladores industriales en pared de 30" (75 cm.) equipados con motor tipo Czerweny, 1/6 hp, 1400 rpm, oscilantes cubriendo un ángulo de 90°. Los ventiladores industriales de pared de 30" están conformados con reja de protección metálica, aspa tipo avión de aluminio fundido (bajo nivel sonoro y mayor durabilidad), coronas de bronce y 2 velocidades monofásicas, montados con 2 rodamientos blindados, con ménsula metálica y un alcance aproximado de 15mts.



15.23 EXTRACTORES

EXTRACTOR DE COCINA: Frente y cuerpo de acero inoxidable, motor con rodamientos, palas de aluminio y cuerpo de acero inoxidable, caudal aproximadamente 2700 m3 hora, tensión 220 V.

15.24 TERMOTANQUES ELÉCTRICOS

TERMOTANQUE ELÉCTRICO: Modelo de colgar, con una capacidad del tanque de 125 litros. Con tensión de alimentación de 220 Volts, y una potencia eléctrica de 2000 w, con capacidad de recuperación de 86 lts /hora, Tipo Calefón eléctrico *Rheen*, modelo TECC 125 o similar. **IMPORTANTE:** *Las características dimensionales de estos artefactos deberán ser tales que puedan colocarse dentro de los muebles G1 previstos a tal efecto (ver Anexo de equipamiento)*

15.25 CORRIENTES

DÉBILES TELEFONÍA

Comprende la provisión e instalación del sistema telefónico, comprendiendo la central telefónica, teléfonos, y accesorios comprendidos. La realización de las tareas de conexión, montaje y puesta en servicio, el sistema debe permanecer en perfecto estado de funcionamiento de acuerdo a los parámetros de calidad esperada.

Central Telefónica: La central telefónica contará con una línea externa y 6 internas, módulo para portero eléctrico, programación de categoría de nivel de acceso a líneas externas, direccionamiento de ingreso de llamadas externas y de portero eléctrico, comunicador entre internos, transferencia de llamadas y atención de portero eléctrico, discado por tonos y salida de internos balanceados. La central se entregará programada con todos sus parámetros (nivel de acceso a líneas externas y de portero eléctrico, etc.)

Teléfonos: Los teléfonos deberán ser de primera marca tener discado por tonos, control de volumen de campanilla función flash, silenciador de micrófono y posibilidad de montaje mesa/pared.

Se proveerá por cada boca telefónica indicada en plano, un teléfono con su correspondiente cable de línea con conector RJ 11 de 2 metros.

Frente de portero eléctrico: Los frentes del portero eléctrico deberá ser compatible con el módulo de portero instalado en la central. El frente del portero deberá ser protegido con malla de metal desplegado pesado contra vandalismo.

Realización de los Trabajos: La contratista deberá realizar la instalación del cableado por cañería para líneas telefónicas externas desde el tablero de telefonía hasta la/s entradas del establecimiento, cumpliendo con las Reglamentaciones vigentes y en un todo de acuerdo con las normas de la compañía telefónica. Solicitar la instalación de una línea telefónica para conexión de la central telefónica y otra para Internet.

Se instalará alimentará desde el tablero principal la alimentación mediante circuito independiente para telefonía.

El Tablero de telefonía será de tablero metálico de aplicar caja de material termoplástico aislante, con cerradura, la central telefónica, sus accesorios y la regleta de conexión para el cableado de distribución. Las bocas para teléfonos internos estarán en lugares indicados en plano, previa confirmación por parte de la inspección de obra. La central se conectará a los porteros eléctricos mediante un módulo de portero eléctrico compatible con el sistema de portero eléctrico utilizado. Se instalará frentes de portero eléctrico en los dos accesos al establecimiento.

Se proveerá al personal responsable del edificio un manual de instalación, programación y operación, listado de internos y guía plastificada de operación a ser aplicada en la ubicación de cada interno. Se deberá poner en funcionamiento todo el sistema telefónico realizando todas las pruebas que comprueben la correcta operación.

Los trabajos comprenden el tendido de cañerías, cajas y cables el sistema de cañerías deberá ser totalmente independiente y exclusivo para este servicio en un todo de acuerdo a las Normas en vigencia. Las cajas de bocas de salda serán rectangulares de 10x5cm y se instalará de cuerdo al sistema constructivo adoptado de paneles (aplicado o embutido).

Todas las cajas de salida contarán un toma RJ11, con el correspondiente bastidor. La distribución se realizará con cable telefónico gris multipar con la cantidad de pares necesarios para cada sector contará

con un 20% de pares vacantes, colocando las caja de distribución con las respectivas borneras de conexión que sean necesarias.

RED DE DATOS

Comprende la provisión e instalación "llave en mano", del sistema de cableado de red de datos. Consistirá en una red de cableado de categoría 6, apto para el tráfico de datos de alta velocidad.

El cableado será realizado según el concepto de cableado estructurado y cumplirá con las especificaciones de las normas indicadas. La tipología de la red será en forma de estrella, partiendo desde el armario de comunicaciones (rack), hasta los diferentes puestos de trabajo. Incluirá la provisión e instalación de los componentes para dotar al establecimiento de conectividad inalámbrica "wi fi".

Los trabajos a efectuarse bajo estas especificaciones incluyen la ejecución, dirección técnica y materiales, para dejar en condiciones de correcto funcionamiento de los locales que comprende a la totalidad del edificio.

La obra comprende:

- Cableado horizontal de la red de datos.
- Provisión e instalación de las cajas de conexión, conectores de tele comunicaciones, jacks, PachCords, y todo elemento necesario para conducir el cableado del edificio.
- Provisión y montaje de gabinete (Rack) de datos.
- Canalización, provisión e instalación de zócalo ductos, bandejas, puestos de trabajo, módulos y todo accesorio necesario para conducir el cableado a los puestos de trabajo, según corresponda.

Certificación categoría 6.

Provisión de componentes activos.

Armario de Telecomunicaciones: El gabinete será del tipo cerrado mural tipo TYCO MD, FAISER o similar para cuatro unidades. Rack Mural 19"; diseñado y construido bajo norma EIA - 310 D -

- Apto para pequeñas instalaciones, sin necesidad de activos de gran porte; apto para el uso de conectividad y net-
- Certificado UL, estructura general única fabricada en lámina de acero 1,6 mm doble decapada

Con guías universales o soporte de equipos de 19 " de ancho.

- Puerta delantera de acrílico, enmarcada en lámina de acero.
- Guías de montaje; 2 por gabinete
- Techo con perforación para permitir ingreso de cable y colocación de unidades de ventilación.
- Base con perforaciones que permiten el acceso de cables
- Medida de tornillos 12 - 24
- Pintura electroestática en polvo con resinas de poliéster.
- Medidas aproximadas, ancho 606 mm alto 400mm, Profundidad útil 350 mm, con ordenador de cables y bandeja ciega necesaria.

Switchs 24 puertos

- Montaje en rack de 19".

24 puertos RJ 45 10/100 base tx.

- 2 puertos de "Gb Up Link", RJ 45 10/100/1000 GB.
- Soportar como mínimo 128 VLANs 802.1Q.
- Soportar CoS 802. 1p.
- Administración basada en WEB y por interfaz de línea de comando.
- Administración SNMP vía software de administración suministrado por el fabricante.
- Capacidad de transmisión mínima de 6 millones de paquetes por segundo y velocidad de conmutación de 8 Gbps.

- Soportar seguridad basada en 802.1x.
- Soportar asignación dinámica de VLANs mediante protocolo 802.1x.
- Tabla de MAC address con un mínimo de 8000 entradas.
- Soportar el bloqueo de uso por MAC address.
- Tener 4 colas de salida por puerto.
- Filtrado de tráfico multicast mediante IGMP snooping.
- Capacidad de limitar flujo de datos basado en MAC address de origen/destino, en la dirección de origen/destino o combinación de ambos.
- La alimentación será de 220 Volts mediante toma de 3 bayonetas, y se entregará con los cables de alimentación incluidos.
- Se debe entregar manual de configuración de hardware y software,

Panel de conexión RJ45 (patchPannels): El panel de conexión para armario de telecomunicación serán de 19" de 24 puertos RJ45 hembra, categoría 6.

Cordones de conexión cortos (Patchcords cortos): Los cordones de conexión cortos serán provistos para ser utilizados en el armario de telecomunicaciones. Deberán ser armados de fábrica con cable UTP y conectores RJ45 macho cat. 6, con una longitud de 1.20 metros..

Cordones de conexión cortos (Patchcords largos): Los cordones de conexión largos serán provistos para ser utilizados en los puestos de trabajo para conexión desde la toma de conexión hasta la PC. Deberán ser armados de fábrica con cable UTP y conectores RJ45 macho cat. 6, con una longitud de 2 metros. Cable UTP Cat. 6: Para el cableado horizontal se utilizará cable de 4 pares trenzados sin blindaje (UTP), de 100 ohms categoría 6, con cubierta libre de halógenos y baja emisión de humo.

Tomas para puestos de trabajo: Se proveerá de módulos de toma de telecomunicaciones RJ45 para aplicar o embutir según corresponda, en caja rectangular de 10x5 cm, con su correspondiente bastidor y tapa de color blanco níveo, o a elección de la inspección de obra.

Normas de Aplicación: El sistema de cableado estructurado para servicio de datos en su conjunto, deberá satisfacer los requerimientos de sistema categoría 6, en todos sus componentes, técnicas de interconexión y diseño general, en un todo de acuerdo a las siguientes Normas internacionales:

- EIA/TIA-568 CommercialBuildingTelecommunicationsWiring Standard (jul. 1991) y sus grupos de trabajo asociados.
- EIA/TIA-568 A CommercialBuildingTelecommunicationsWiring Standard (Oct.1991).
- EIA/TIA-569 Administration Standard forTelecommunicationsInfrastructureofCommercialBuildings (Feb. 1993)

Descripción de los trabajos: La topología de la red cableada será en forma de estrella, partiendo desde el armario de comunicaciones (rack) hasta los diferentes puestos de trabajo.

El sistema de cableado horizontal, se extiende desde la toma de comunicaciones del área de trabajo, (Boca de pared), hasta el armario de comunicaciones (rack). Dicho cableado no podrá superar los 90 metros de longitud. El tipo de cable a utilizar será Cable UTP categoría 6 de calidad normalizada. Deberá cumplir con la Norma EIA/TIA-568 A, siendo un cable de 4 pares de impedancia característica de 100 ohms +/- 15% desde 1 a 100 Mhz, (Conductores sólidos 24 AWG).

Desde el rack se realizará el tendido de red por cañería exterior aplicada o embutida según corresponda, o por bandeja porta cable provista de separador, tendiendo los conductores de muy baja tensión, (datos y alarma) en un lado del separador metálico y por el otro los conductores de baja tensión. Ambos tendidos en bandeja serán fijados con precintos plásticos cada 1.5 metros, en orden y distancia entre conductores previstos por Norma. Desde la bandeja se conducirá a las cañerías de distribución de cada sector, el cableado en ningún momento será aéreo. Las cajas de pase serán de uso exclusivo para la canalización de datos.

Puesto de trabajo en panel: La contratista tendrá a su cargo la instalación de las bocas de red, en los locales especificados en planos o documentación gráfica, en cada puesto de trabajo indicado, se colocarán dos cajas rectangulares, embutida ó de aplicar, según corresponda de acuerdo a las condiciones constructivas del panel. Un módulo se instalará dos tomas de energía (ficha de 3 patas), en el restante el conector RJ45, cat. 6. El frente de ambas cajas, serán provisto de bastidor y tapa de color blanco níveo.

Certificación de los Puestos: El proveedor deberá realizar o sub contratar la certificación de todos los puestos de red, por él instalados con testers electrónicos que miden los índices que la Norma EIA/TIA 568 A, determina. Deberá presentar a la Inspección de obra, los informes de la tarea de medición, y una verificación de estos registros "in situ", de las mediciones.

En caso de incumplimiento, será responsabilidad exclusiva del Contratista realizar todas las correcciones necesarias para lograrlo.

Reporte de Certificación

La contratista deberá presentar un informe de certificación impreso de las mediciones efectuadas en cada puesto de trabajo, en el mismo se indicará marca, certificaciones (período de vigencia), descripción del equipo con que se efectuó las mediciones, debiéndose como mínimo medir los parámetros de transmisión indicados a continuación.

- Lista de 10 peores casos de medición DUAL NEXT entre pares en el rango 1 a 100 Mhz, (incluyendo pares, margen y relación con el límite que especifica la categoría 5 "e".
- Peor caso de atenuación por cada par y relación con el límite que especifica la Norma.
- Relación peor atenuación/longitud para cada par y límite de Norma.-Longitud de cada par.
- Por lo menos, medidas de atenuación NEXT y RETURN LOSS, para el link básico y para el canal, en las frecuencias 1, 4, 10, 20,y 100 Mhz.

La Norma EIA/TIA 568 establece los siguientes valores límites para cat. 5 "e" como se indica a continuación:

Para el Canal:

Frecuencia (Mhz)	Atenuación (dB)	Next (dB)	ReturnLoss (dB)
1	2.2		60
4	4.5		50.6
10	7.1		44
20	10.2		39
100	24		27
			8

Para el enlace básico: Frecuencia

(Mhz)	Atenuación (dB)	Next (dB)	ReturnLoss (dB)
1	2.0		60
4	4.0		51.8
10	6.4		45.5
20	9.1		40.7
	100 21.6	29.3	10.1

ROUTER

Se deberá colocar y ubicar aparatos tipo Router según lo indicado en planos tensiones débiles. Los mismos serán tipo: Kanji ETN-KJ-1W 300 MSB de dos antenas.

Router/AP wireless 802.11/N 300 Mbps-2.4Ghz.

Estándares de trasmisión de datos. Tecnología MOMO reduciendo puntos muertos.

Compatibilidad con el legado de IEEE 802.11g-11b (2.4Ghz).
 Configuración y gestión aplicada a través de navegador web.
 Actualización del FIMEWAEWA a través de HTTP.
 Soporta Gateway, bridge modo WISP para redes WEP de 64/128 bit WPA (TKIP con IEEE 802.1X),(WPA-2 AES CON IEEE802.1x).
 Cumple con IEEE802.3, IEEE802.3u 1X10/100Mbps Auto MDIX, WAN port (interno).
 Soporta la función WMM datos multimedia, múltiples ESSIDS configuración de seguridad individual alimentación 12v.
 Boton BPS.
 Tipo de conexión Dinámico. IP - STATIC. (fixed) IP - PPP o EPPT - L2TP.
 Soportes Web Browsers Internet - Explorer 6.0 o superior (firefox-safari).
 Control de acceso a Internet MAC AddressFilter. (20 entradas), Domain/URL Filtro (40 entradas) Protocolo IP.
 Indicadores de Lead. Power (encendido) Status, Link (Elace) 4WAN, WLAN.
 Fuente de alimentación Externs 1,2A-5V-DC.
 Consumo eléctrico 3.5Watt (máx).
 Dimensiones 150x110x30 (mm) empotrable en muro.
 Temperatura de operación 0°C a 32°C.
 Humidificación 95% sin condensación.
 Protocolo de acceso a medios CSMA/CA con ACK.
 Trasmisión de Datos Tipo AUTO FALBAK (802.11b=11Mbps.)-(802.11g=54Mbps.)- (802.11h=150Mbps)
 Rango de Sensibilidad de Recepción - Emisión (802.11b=85dBm)-(802.11g=68Dbm)- (802.11n=62Dbm)
 Encriptación 64/128WEP, WPA, PSK/W/PA2-PSK-RADIUS.
 Canales 1-11 (FCC)1-13 ET.SI.
 La velocidad máxima de señal está indicada en las especificaciones teóricas de IEEE 802.11. El rendimiento y cobertura de datos varían dependiendo de las interferencias, el tráfico de red y los materiales de construcción del edificio donde se instale. Un (1) ROUTER sostiene 20 Netbook's, con alta densidad de datos en trasmisión constante.

15.26 ALARMAS

ALARMA DE INTRUSIÓN

Comprende la provisión instalación del sistema de alarma de intrusión, incluyendo la central, panel de control, elementos de detección, y accesorios conexos. La realización de las tareas para su conexión, montaje, y puesta en servicio, de modo de establecer su perfecto estado de operación, brindando el servicio requerido con los parámetros de calidad solicitados.

Características de los materiales: El sistema estará compuesto por una central, teclado independiente de control con display LCD de 32 caracteres, sensores infrarrojos, 2 sirenas exteriores blindadas con luz estroboscópica y sistema anti-desarme y una sirena interior en administración del edificio.

Central de Alarma: La central de alarmas de intrusión a instalar incluirá baterías de 12 volts que deberá sostener el sistema en funcionamiento por 48 hs, ante un posible corte de suministro eléctrico. Contará con indicadores, tanto luminosos como sonoros, de todas las funciones que cumple.

La central contará con los siguientes elementos:

- Central micro procesada con un mínimo de 6 zonas programables, y anulables con armado total o parcial.
- Fuente regulada con soporte de batería de 12 voltios ante corte eléctrico, que deberá sostener el sistema en funcionamiento por 48 hs, con cargador y control del estado de la misma.
- Entrada para detectores NC y NA.
- Resistencia final de línea de detectores.

- Salida auxiliares de notificación.
- Salida de altavoz o sirenas.
- Memoria EPROM para mantenimiento de la configuración.
- Contará con indicadores, tanto luminosos como sonoros de todas las funciones que efectúe.
- Teclado con pantalla LCD de 32 caracteres y leds.
- Comunicador telefónico con mensajes pregrabados diferenciados.

El sistema contará con las siguientes características:

- Armado con teclado.
- Zonas programables para aviso en caso de detección aun en estado desconectado.
- Zonas demoradas para permitir la activación de la alarma.
- Anulación individual de zonas con función memorizable para repeticiones de la misma anulación.
- Identificación de zonas en la pantalla mediante rótulos programables.
- Código de usuarios diferenciados con niveles de acceso.
- Registro de un mínimo 64 eventos.
- Posibilidad de conexión de teclados remotos.

ALARMA DE INTRUSIÓN (alternativa inalámbrica)

Deberá estar provista de un mínimo de 6 zonas cableadas y compatibles con sistema inalámbrico admitiendo hasta 12 zonas inalámbricas. Permitirá realizar hasta 4 particiones.

Características:

- 6 Zonas cableadas + 1 zona de teclado + 12 zonas inalámbricas.
- 4 Particiones disponibles.
- 4 Salidas PGM en placa principal con 21 formas diferentes de programación.
- Hasta 64 Eventos en memoria.
- Códigos de coacción y códigos de control telefónico independientes para cada partición.
- Fuente / cargador de alta eficiencia.
- Frecuencia de operación: 434Mhz/868Mhz.
- Formatos de comunicación telefónica: Contact ID, SIA, 4+2.
- Control telefónico remoto mediante menús de voz.

DETECTOR INFRARROJO PASIVO

Los sensores infrarrojos deberán contar con analizador de movimientos, sistema antidesarme y memoria de disparo con compensación térmica. Estará compuesto por sensores con lentes multi foco de 11 metros de alcance y 85 grados de apertura mínima.

Serán provistos por accesorios para el montaje sobre cielorraso o panel según corresponda.

Podrá ser activado desde la central en forma individual o por grupo según programación.

Poseerá de un led incorporado que indicará su estado.

Detector infrarrojo pasivo (alternativa inalámbrica)

- El detector será del tipo detector de movimiento infra-rojos pasivo con 8 haces de detección • Siendo digital y alta resolución en la conversión de señal digital.
- Procesamiento de señal digital con avanzados algoritmos de alta velocidad.
- Rechazo de interferencias EMI/RFI digital.
- Óptica combinada de espejos reflectores de lentes Fresnell.
- Modos de operación simple o por zona dual.
- Ajustes de rangos ópticos y digitales.
- LED brillante y buzzer indicador para una clara retroalimentación del ajuste.
- Apto para montaje en pared ó cielorraso
- Actualizable mediante puerto serie.
- Comunicación inalámbrica y alimentación.

- Frecuencia RF: 434Mhz o 868Mhz.
- Cumplirá con las normas EN 50130-4 (10/Vm 80Mhz a 2 Ghz).
- Se alimenta con 3 pilas AA.

Sirena interior: La campanilla interior debe contar con una presión sonora de 130 decibeles.

Sirena Exterior: La campanilla exterior, será metálica blindada, tendrá una potencia eléctrica de 30 w, con flash estroboscópico (luz de xenón) y protección antidesarme.

Realización de los trabajos: Se instalará un tablero independiente que alojará la central de alarma en el lugar indicado por plano, previa aprobación por parte de la inspección de obra. Será un tablero metálico de aplicar que permitirá cómodamente, la central de alarma y sus accesorios. La ubicación se instalará en el área de administración del edificio.

Se instalará una central de alarma en el tablero. La misma se conectará a la alimentación eléctrica directamente desde el alimentador desde el tablero general (TG). Esta conexión es para evitar que la central se quede sin alimentación cuando se desconecte toda la energía del establecimiento durante los recesos lectivos o debido a corte involuntario de personas que operan los tableros eléctricos.

Se instalará un teclado para el control de alarma en la administración dentro de un gabinete de protección aplicado de 20 x 20 cm., con puerta de cierre a presión.

El área donde se encuentra el teclado estará protegido por un sensor conectado a una zona demorada. Se programará la central para que indique claramente en el display LCD claramente a que sector corresponde cada zona. En la parte posterior de la puerta del gabinete se adosará un cartel plastificado que claramente se indique las zonas, operaciones básicas y contacto para el servicio técnico. Se instalará los sensores infrarrojos pasivos en los espacios indicado en plano previa aprobación por parte de la inspección de obra. Se instalará dos campanas blindadas exteriores con luz estroboscópica protegidos con metal desplegado pesado.

Se programará los parámetros de funcionamiento de la central la cantidad de sensores distribuidos, e indicado en plano.

La central y sus accesorios serán de primera marca y conformarán un sistema compatible en su totalidad, se recomienda elegir sistemas ya probados y con facilidad de reposición de repuestos.

Se entregará al personal del establecimiento manual de instalación, programación, operación y esquema que grafique la ubicación de los sensores instalados y su correspondencia con las zonas programadas.

Se deberá poner en funcionamiento todo el sistema de alarmas, realizando todas las pruebas que compruebe la correcta operación del sistema.

La contratista deberá realizar el tendido de cañerías, cajas, cables, etc.

El sistema deberá ser totalmente independiente y exclusivo de este servicio, empleándose materiales aprobados según las normas vigentes.

La distribución se realizará con cable estañado multipar con la cantidad de pares necesarios por cada sector dejando un 20% de pares vacantes, colocando las cajas de distribución que sean necesarias. A cada boca se llegará con estañado con un mínimo de 3pares.

Las sirenas exteriores serán protegidas por una malla de metal desplegado.

Todos los empalmes que se realicen deben ser soldados mediante estaño.

Los sensores pasivos infrarrojos se instalarán diseccionándolos de manera de optimizar el área de cobertura cubriendo los posibles lugares de intrusión. Todos los sensores se instalarán con soportes, seguros y durables.

Los sensores se instalaran sobre una altura de 2.20 metros, y posicionándolos de modo que eviten los rayos solares.

CENTRAL DE DETECCIÓN DE INCENDIO Y ESCAPE DE GAS

Se proveerá e instalará un sistema de detección y aviso de incendio / escape de gas.

Alerta automática para mantenimiento cuando la cámara del detector está contaminada.

Sensores de humo foto eléctricos:

El sensor utilizará el principio de propagación de la luz. Cuando las partículas de humo ingresan en la cámara, e interfieren el haz de luz, esta se refleja o refracta sobre el dispositivo fotosensible.

Tendrá compensaciones especiales contra electricidad estática e interferencias eléctricas.

Todos los circuitos electrónicos estarán encapsulados para asegurar inmunidad respecto a las condiciones ambientales. Así mismo el detector preferentemente posea incorporado un elemento térmico que actúe al alcanzar los 64° C.

SENSOR DE GAS:

Los detectores de gases deberán monitorear constantemente los ambientes y activar una señal de alarma antes que la acumulación de gases combustibles (metano, butano, propano, etc.) alcance niveles de peligrosidad. El detector ambiental deberá tener indicación luminosa que indique claramente los distintos niveles de detección. La alarma deberá dispararse cuando la concentración de gas en el ambiente alcance aproximadamente el 5% del límite inferior de explosividad (LIE), estando por debajo de él para dar tiempo a desarrollar las acciones correspondientes para solucionar la pérdida sin que exista peligro de explosión.

15.27 SISTEMA DE PROTECCION CONTRA DESCARGAS ATMOSFÉRICAS

Sistema de Varillas con puntas captoras.

El dispositivo captor cumplirá con los requisitos de la Normas IRAM 2184; para su diseño se podrá utilizar, en forma separada o combinada, los métodos siguientes:

Angulo de protección.

Esfera rodante o ficticia.

Conductores de bajada

A efectos de reducir el riesgo de aparición de sobretensiones peligrosas, las bajadas se deberán disponer entre el punto de impacto y la tierra:

Las bajadas constituirán, en lo posible, la prolongación directa de los conductores del dispositivo captor. Serán rectas y verticales, observando el recorrido directo a tierra. Se evitará la formación de bucles. Contará con cámara de inspección donde se instalará el electrodo de tierra, mediante herramienta, existirá la condición de contar de conexión de morseto permitiendo efectuar mediciones.

Sistema de puesta a tierra

Para asegurar la dispersión de la corriente de descarga atmosférica en el suelo sin provocar sobretensiones peligrosas, es importante la disposición y las dimensiones del sistema de puesta a tierra, con un valor máximo de 10 Ω de resistencia del electrodo de tierra. La eficaz protección contra el rayo, deberá proyectarse un único sistema de puesta a tierra integrando la estructura (equipotenciando con el tablero principal del edificio e instalaciones de baja tensión y telecomunicaciones).

Electrodos de tierra

Podrán utilizarse los siguientes tipos de electrodos de tierra: uno o varios conductores anulares, conductores verticales o inclinados, conductores radiales o el electrodo de tierra de cimientos en las fundaciones.

El espacio ocupado por los electrodos de tierra se indicará como área de acceso restringido en situación de tormenta.

Para suelos de baja resistividad, se emplearán electrodos de tierra radial o vertical.

Bajadas

Las bajadas se fijarán firmemente mediante Grampas con aislador para amurar en sus diversas alternativas, ante esfuerzos electrodinámicos o accidentales evitarán rotura o desacople.

El número de uniones a lo largo del conductor será mínimo, y las mismas se asegurarán mediante soldadura, compresión profunda, atornillado o morseto.

Materiales

Solo se aceptarán los siguientes materiales: cobre, acero-cobre, acero cincado en caliente, acero inoxidable, para usos, riesgos de corrosión y dimensiones según IRAM 2184.

15.28 SISTEMA DE SEGURIDAD PARA ACCESOS EN ZONAS CON NIEVE

Está incluida para aquellas localizaciones con nieve (variantes 3SN/6SN), y comprende la instalación de un cable termoconductor para calefacción en pisos correspondientes a sectores de acceso y/o evacuación, a fin de evitar la formación de hielo/nieve. Incluye las aislaciones térmicas correspondientes.

Se adoptará cable calefactor tipo DEVINFLEX DSIG-20 ARIENCLIMA o similar para calefacción por piso radiante, con todos los accesorios complementarios correspondientes incluido termostato.

16 INSTALACIÓN SANITARIA

GENERALIDADES

Los trabajos se ejecutarán en un todo de acuerdo con los reglamentos de la Ex Obras Sanitarias de la Nación, el Ente regulador nacional (*ERAS-Ente regulador del agua y saneamiento*), de los entes competentes y de las empresas o sociedades o cooperativas proveedoras del servicio, conforme a los planos de proyecto y con estas especificaciones, que componen la documentación básica para la confección de la propuesta técnico-constructiva que sustentará la presentación de la oferta, y servirá de base para la elaboración del Proyecto Ejecutivo con el cual se ejecutará la obra.

Durante esa ejecución, estos lineamientos se ajustarán a las indicaciones u órdenes que en su momento imparta la Dirección e Inspección de Obra.

Comprenderá todos los trabajos y materiales que sean necesarios para realizar las instalaciones según las reglas del arte incluyendo la provisión de cualquier trabajo complementario o accesorio que sea requerido para el funcionamiento de la instalación conforme a su fin y que no esté especificado en planos planillas o estas especificaciones lo que no dará derecho a la Contratista de adicional de ninguna especie.

Los planos indican de manera general la ubicación de cada uno de los elementos principales de la instalación los cuales podrán instalarse en dicha posición o trasladarse buscando una mejor distribución de recorrido o una mayor eficiencia siempre y cuando se cuente con el expreso consentimiento del Comitente y la aprobación de la Dirección e Inspección de Obra. Si ésta lo considerare necesario modificará los recorridos o las posiciones y dicha modificación no dará derecho a adicional de ninguna especie. De todos modos, cualquiera sea la motivación o iniciativa que impulse esta modificación, la Contratista deberá delinearla primero gráficamente, detallarla en la memoria respectiva incorporando los cálculos que se le soliciten, a fin de brindar los elementos de juicio que posibilite que el Comitente y la Dirección e Inspección de Obra se expidan sobre el particular.

Las instalaciones sanitarias se ejecutarán con intervención de la entidad pertinente y comprenden la instalación de los siguientes servicios internos:

- 1) Desagüe cloacal de los artefactos, hasta Línea oficial incluso ventilaciones del sistema y/o hasta donde se indique en planos.
- 2) Desagüe pluvial de patios, terrazas y azoteas hasta cordón pavimento y/o donde se indique en planos.

PRUEBAS:

Además de las pruebas e inspecciones reglamentarias que surjan de las tramitaciones oficiales la Contratista deberá practicar en cualquier momento las mismas pruebas u otras que en su oportunidad indique la Inspección de Obra. Estas pruebas no lo eximen del buen funcionamiento posterior de la instalación.

Todas las cañerías cloacales serán sometidas a la prueba de pasaje de tapón y a la de hermeticidad, mediante el llenado con agua de las mismas con la presión que la Inspección de Obra indique, previo tapado de todos los puntos bajos como por ejemplo piletas de patio, bocas de acceso, etc..

Las cañerías de agua fría y caliente, se mantendrán cargadas con agua al doble de la presión de trabajo, y como mínimo a 50 mca.; ambas durante tres días y antes de rellenarse las canaletas. En lo posible, y si las circunstancias de la obra lo permiten, la prueba del agua caliente se completará usándose la instalación a la temperatura normal de régimen.

Asimismo, se considerará:

- 1) Carga de las cañerías de agua fría y caliente por piso mediante bomba a una presión manométrica equivalente a 1,5 veces la presión de servicio.
- 2) Inspección de enlaces de agua y cloacas previa tramitación del expediente respectivo.
- 3) Inspección general.
- 4) Cumplimiento de lo ordenado en la Inspección General si hubiere lugar.
- 5) Tramitación y obtención del "Certificado Final".

MUESTRAS:

La Contratista deberá preparar el tablero conteniendo muestras de todos los elementos a emplearse; los elementos cuya naturaleza o dimensión no permitan ser incluidos en el muestrario deberán ser remitidos como muestras aparte; en los casos en que esto no sea posible y siempre que la Inspección de Obra lo estime conveniente, se describirán en memorias acompañadas en folletos y prospectos ilustrativos. Todos los materiales serán del tipo aprobado por los entes competentes.

COLOCACIÓN DE CAÑERÍAS:

Posteriormente a los trabajos de movimiento de suelos, se excavarán las zanjas para la colocación de las cañerías en su nivel definitivo, las cañerías se presentarán y calzarán sobre pilares de mampostería para ajustar su nivel, y posteriormente se rellenarán las zanjas; se fijarán las cañerías de polipropileno con mortero de suelo seleccionado y cemento al 8% en peso; el barro-cemento cubrirá 0.30m el lomo de los caños, posteriormente se rellenarán las zanjas en forma minuciosa y por capas, reconstruyendo las características de compactación original previas a la excavación.

Cualquier trabajo de tendido de cañerías enterradas se realizará luego de finalizados los trabajos de movimiento de suelos destinados a nivelaciones, compactaciones, pavimentos, etc. con el objeto de proteger las instalaciones del paso de maquinarias y equipo pesado.

No se podrán variar, bajo ningún concepto, los diámetros y recorridos de cañerías indicados en los planos, sin la previa autorización de la Inspección de Obra.

MATERIALES:

Todos los materiales a emplear serán de marcas y tipos aprobados por Obras Sanitarias de la Nación, Aguas Argentinas, IRAM y Organismos locales con injerencia. La calidad de los mismos será la mejor reconocida en plaza y de acuerdo con las descripciones que más adelante se detallan.

Los materiales recibidos en obra serán revisados por la Contratista antes de su utilización a fin de detectar cualquier falla de fabricación o por mal trato, etc., antes de ser instalados. Si se instalaran elementos fallados o rotos, serán repuestos y/o cambiados a costa de la Contratista.

LIMPIEZA DE LAS INSTALACIONES:

Finalizados los trabajos se procederá a la limpieza total de las instalaciones construidas y existentes involucradas asegurando la ausencia de obstrucciones que por cualquier circunstancia ocupen las instalaciones; desde cada punto de desagüe, embudo, artefacto, pileta de piso, canaleta, etc., hasta sus destinos finales, incluyendo todos los puntos de acceso y acometidas que existieran, cámaras, interceptores, etc.

Se utilizará el equipo que resulte necesario, sean bombas, tanques de desagote, equipos de agua a presión, aspiración, etc.

Conexión de servicios:

La Contratista deberá aplicar alternativas de conexión a la red, de acuerdo con la situación de cada caso en particular y conformidad con la Dirección e Inspección de Obra.

Los desagües cloacales y pluviales tendrán alguno de los siguientes destinos:

- Conexión por gravedad o por bombeo con cañerías de sistemas cloacales y pluviales existentes.
- Conexión por gravedad o por bombeo con red pública y/o cordón vereda.
- Desagüe cloacal con cámara séptica y batería de pozos absorbentes nuevos o en su defecto a lechos percoladores o drenantes o una combinación de los mismos.

Para la provisión y suministro de agua se aplicará de la manera siguiente:

Sistema independiente nuevo con conexión y reserva para la nueva obra.

REQUERIMIENTOS DE EFICIENCIA ENERGÉTICA.

No obstante lo especificado en este apartado, los oferentes deberán considerar los siguientes aspectos de eficiencia energética en la elaboración de sus propuestas técnicas:

INSTALACIÓN DE AIREADORES/PERLIZADORES EN GRIFOS Y DUCHAS (REDUCTOR DE CAUDAL).

Los aireadores/perlizadores funcionan inyectando aire al flujo de agua y consecuentemente reemplazan parte de su volumen sin merma aparente en el desempeño. Los aireadores utilizan un sistema Venturi para dosificar el aire, por lo que el ahorro aumenta en relación a la velocidad del agua y en forma indirecta, a la presión. Los fabricantes garantizan un ahorro del 40% si la presión es de 2,5Kg/cm² y de más del 60% si ésta es de 3 Kg/cm². Estos dispositivos disminuyen el caudal de grifos y duchas sin merma en el desempeño, ahorrando hasta un 77% de agua.



SISTEMA DE DESCARGA DE AGUA AUTOMÁTICA.

Los sistemas de descarga automática son ideales en espacios públicos, evitando el exceso de uso del agua y reduciendo el riesgo de pérdidas debido al olvido de canillas abiertas. Los productos se accionan con la presión manual, con los pies o electrónicamente (sensores fotoeléctricos) liberando el flujo de agua. El cierre es automático, sin la intervención del usuario lo que garantiza dos ventajas: economía de agua y mejoras en la higiene, las manos limpias no vuelven a tocar la canilla.

Se implementarán canillas tipo pressmatic en Sanitarios infantiles, piletones de salas, sanitarios de adulto y ducha de cocina.

INODOROS CON DOBLE DESCARGA

El inodoro con doble descarga permite reducir el consumo de agua, ya que brinda la posibilidad al usuario de seleccionar el volumen necesario para el arrastre de desechos líquidos o sólidos.

16.1 TANQUE DE BOMBEO / RESERVA

Equipos de bombeo: En caso de corresponder, la Contratista verificará para cada caso en particular las presiones de los equipos de bombeo proyectados, de acuerdo a los tendidos definitivos de las cañerías de impulsión, su diámetro, y la cantidad y tipo de accesorios instalados.

Antes del montaje y con suficiente anticipación, se presentarán los catálogos de cada equipo, con sus curvas de rendimiento y verificación respectiva, indicando además los datos eléctricos para el contratista de ese rubro.

Los tanques serán de polietileno tricapa (antibacteriana, aislante térmica y protección exterior) con protección anti UV de capacidad indicada en plano.

Los flotantes serán de tipo alta presión.

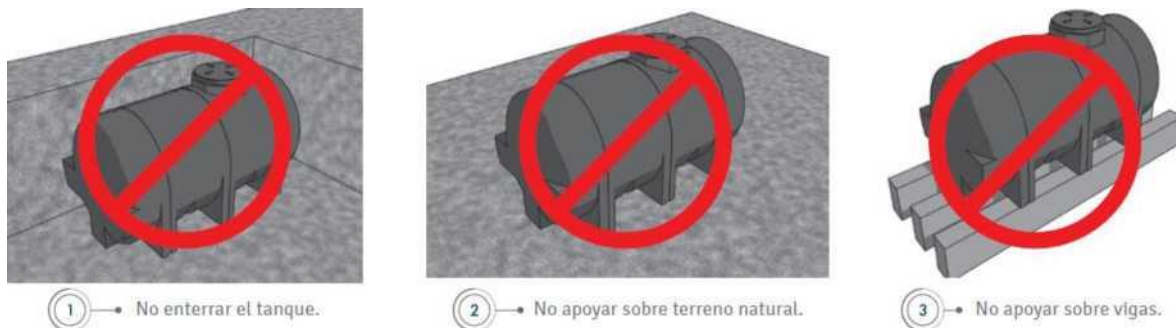
Poseerán tapa superior a rosca, conexión roscada para entrada de agua y conexión roscada para salida. Se apoyarán sobre soportes de herrería, que serán lo suficientemente amplios para permitir la mayor área de apoyo, evitando posibles deformaciones en la base, en perfilería, de acuerdo a detalles que presentará para ser aprobados por la Inspección de Obra y cumpliendo con lo que indica el fabricante. Los colectores en todos los casos serán de caño de polipropileno de 1° calidad y marca reconocida, con accesorios del mismo material, las válvulas serán del tipo esféricas en su totalidad de bronce con manija. Válvulas esféricas serán de cuerpo de bronce y esfera de acero inoxidable, con asientos de Teflón. Válvulas de retención serán del tipo a clapeta, con cuerpo de bronce, reforzadas con extremos roscados y eje de acero inoxidable. Serán de 1° calidad y marca reconocida.

ÁTICO TÉCNICO - PROTOTIPOS PARA NIEVE (6SN - 3SN)

En el caso de las variantes 3SN/6SN los tanques se sitúan en ático técnico a fin de evitar congelamiento y aprovechar la pendiente de techos; en estos casos la cotización de los trabajos contemplará las siguientes obras complementarias:

- Escalera de acceso tipo "gato" con TAPA REBATIBLE EN ENTREPISO para mantenimiento (ver plano detalle cocina)
- Provisión y colocación de MALACATE en cubierta de circulación adyacente, para izamiento de tanques (ver memoria técnica). De ser necesario, se deberá prever refuerzo de estructura en ese punto.
- Provisión y colocación de BATEA Y BAJADA DE DESAGOTE previendo el desborde de líquidos hacia Pileta de Patio en planta bajada, y gárgola de respaldo complementaria
- Provisión y colocación de Carpintería (postigón corredizo aluminio) entre cerramiento de entepiso y circulación, a fin de garantizar el eventual retiro de tanques hacia ésta.
- Provisión y colocación de bombas presurizadoras y/o elevadoras

Los tanques a colocar en ÁTICOS serán los del tipo Rotoplas HORIZONTAL o similar, a instalar según las indicaciones del fabricante: Se apoyarán sobre una superficie plana, debidamente calculada para soportar el peso del tanque lleno, la base de apoyo debe sobrepasar al tanque 30 cm en todo su perímetro, para poder acceder fácilmente a todo el contorno del tanque".



La capacidad surgirá de cálculo y de lo que eventualmente indique la norma local, siendo como mínimo 4000 lts para prototipos de 3 Salas y de 8250 lts para prototipos de 6 Salas.

A fin de reducir cargas en la estructura, en el prototipo de 6 salas podrá preverse 1/3 del volumen en tanques de bombeo, en el local proyectado a tal fin.

En el caso de tres salas, se prevé el total de almacenamiento en ático. No obstante ello, y en caso de que resulte necesario instalar tanque/s de reserva (escasa presión de la red, normativa local, etc), éste/os se realizará en casilla independiente exterior, con la aislación térmica correspondiente. SOLO en los casos donde no exista disponibilidad de terreno, se compartimentará local de depósito.

Se aclara que el diseño de la estructura en sector de ático de servicio (vigas, dinteles, arriostramientos, etc) deberá ser tal que no impida la colocación y remoción de tanques, como tampoco las tareas habituales de mantenimiento. Se propone una altura de entepiso de +2,80 (cielorraso PB +2,40); estas alturas podrán reducirse en función de la altura el mínimo que habilite la norma local para los locales bajo ático (depósitos / sala de máquinas / baño de personal)

16.2 CAÑERÍAS DE POLIPROPILENO PARA DISTRUBUCION DE AGUA

Las instalaciones sanitarias se ejecutarán con intervención de la entidad pertinente y comprenden la instalación de los siguientes servicios internos:

- 1) Provisión de agua corriente a los artefactos y tanques de bombeo, reserva y termotanques, directa y/o por intermedio de tanques.
- 2) Provisión de agua caliente a los artefactos desde termotanques, según lo definido para las distintas zonas biombientales indicadas en el de ACONDICIONAMIENTO CLIMÁTICO SEGÚN ZONA BIOCLIMÁTICA del Pliego de Especificaciones técnicas Generales

Artefactos: Sus accesorios, electrobombas y todo otro complemento necesario para dejar la presente instalación sanitaria, en perfecto estado de funcionamiento.

Materiales: Caños serán de polipropileno por termo-fusión. Se empleará para la distribución de agua fría y caliente caño de polipropileno, con uniones por termofusión, con accesorios del mismo tipo, marca y material que las cañerías instaladas, con piezas especiales para la interconexión con elementos roscados, y para los cambios de material donde corresponda.

Para el agua caliente será del mismo tipo y marca, pero con capa interna de aluminio para absorber mejor las dilataciones por temperatura.

Atento al coeficiente de dilatación del material especificado, se tomarán las provisiones necesarias de acuerdo a indicaciones del fabricante.

Todo caño no embutido se instalará con soportes tipo "C" y fijadores para cada diámetro, estos soportes se distanciarán dentro de los espacios que determina el fabricante, en ningún caso se excederán los 20 diámetros de tubo y/o un máximo 1.50m.

Las cañerías en contrapisos se protegerán con envuelta de papel y se cubrirán totalmente con mortero de cemento.

Llaves de paso: serán esféricas, con vástago extendido, para empotrar, con campana y manija de bronce cromado las que queden a la vista; y de bronce pulido las alojadas en nichos.

Canillas de servicio: serán de bronce cromado, reforzadas y con pico para manguera, de 13mm. Tendrán rosetas para cubrir el corte del revestimiento. Las ubicadas en nichos serán de bronce pulido.

16.3 CAÑERÍAS DE POLIPROPILENO PARADESAGÜES CLOCALES

Traza: Las cañerías principales y horizontales del sistema cloacal se ubicarán en zanjas del ancho estrictamente necesario. Si el terreno a nivel de apoyo de la cañería no fuera suficientemente consistente -a juicio exclusivo de la Dirección e Inspección de Obra- se procederá del siguiente modo: sobre el fondo de la excavación se asentará un cimiento artificial y sobre éste la cañería que se calzará conforme a lo mencionado.

Pendiente: A los efectos de las pendientes en cañerías enterradas se deberá tener muy especialmente en cuenta la posición de las fundaciones. Se ajustarán a mínimas y máximas establecidas en el Reglamento Ex Obras Sanitarias de la Nación, oscilando entre 1:20 a 1:60.

Cambios de dirección: En las cañerías horizontales enterradas sólo podrán colocarse ramales y curvas a 45° para cambios exclusivamente de dirección. Únicamente podrán utilizarse curvas o ramales a 90° en tirones horizontales de artefactos que pertenezcan a una misma unidad locativa.

Cambios de sección: Los cambios de sección en las cañerías horizontales se efectuarán mediante ramales a 45° o 90° o bien mediante reducciones concéntricas en columnas de descarga y excéntricas en cañerías horizontales.

Cañerías: Toda la instalación cloacal se ejecutará en Polipropileno (PPN *Awaduct* o similar), y la pluvial en Polivinilo de Cloruro (PVC 3,2 que certifique Norma IRAM, tipo *Ramat Tigre* o *Awaduct* o similar). Excepcionalmente, en los casos que lo justifiquen, y así lo indique la documentación gráfica o lo recomiende la propuesta técnica presentada con la oferta, parte de la instalación se ejecutará con hierro fundido.

Las ventilaciones se ejecutarán en PVC y los remates de las mismas serán en chapa galvanizada.

En todos los casos, para cada tipo de material, se adoptarán los componentes, piezas (codos, curvas, piletas de patio, desagües, etc.) y accesorios (adhesivos, juntas deslizantes, etc.) que forman parte integrante de esa familia de material de un mismo fabricante, de manera que en estos casos también se garantice que el conjunto constituya también un sistema.

Caño de polipropileno: Se utilizará este material, con uniones por junta deslizante y O-ring de doble labio con accesorios del mismo tipo y marca que las cañerías instaladas.

Deberá tenerse especial cuidado durante el desarrollo de la obra en no deteriorar por golpes o mal trato, a los caños instalados, por lo que se los protegerá debidamente hasta el tapado de zanjas o plenos.

Se utilizará este material para la construcción de desagües secundarios y primarios embutido, enterrados y/o en plenos.

Se deberá prever la utilización de ramales especiales en los casos que las características de las acometidas a las cañerías de descarga, no permitan el uso de piezas del tipo standard.

Los sifones con doble acceso para piletas de cocina, serán de goma con acceso.

16.4 POZO ABSORVENTE Y CÁMARA SÉPTICA / LECHO PERCOLADOR

En los lugares indicados se construirán cámaras sépticas con la capacidad indicada en planos. Serán premoldeadas y asegurarán una completa digestión, sistema OMS. Los distintos componentes se vincularán mediante morteros de cemento asegurando estanqueidad. El armado será cuidadoso mediante equipos de izaje acorde a las cargas a elevar y el terreno de apoyo. Piezas rajadas serán rechazadas a juicio de la Inspección de Obra. La base de apoyo será una cama de arena en el fondo de la excavación.

Se verificará la estanqueidad de la cámara mediante el completo llenado con agua antes del relleno de la excavación perimetral.

Se construirá un puente para mantener la continuidad de la ventilación desde el pozo absorbente hasta los remates a cuatro vientos en los arranques de las cañerías principales dentro del edificio.

Las tapas de inspección deberán contar con una contratapa sellada que asegure el perfecto cierre hermético.

16.5 CAMARAS Y BOCAS DE INSPECCION

Para profundidades de hasta 0.80 m., se construirán hormigón premoldeado de 0.10 m; para profundidades mayores, serán armadas, de 0.15 m. respectivamente; siempre sobre base de hormigón pobre de 0.15 m. de espesor. Sus paredes se completarán luego de la primera prueba hidráulica. El interior tendrá revoque impermeable con terminación de cemento puro alisado "al cucharín" y llana metálica hasta 1.50 m de altura. En el fondo se construirán los cojinetes con hormigón simple, con fuerte declive hacia las canaletas, las que serán bien profundas con pendiente hacia la salida; se terminarán con revoque como el ya descrito. La contratapa interior será de hormigón, armada en dos direcciones, y con asas de hierro trefilado de 10 mm de diámetro. La tapa superior se especifica por separado.

En todos los casos el contratista deberá calcular su volumen y aprobar por la Inspección de Obra

16.6 BOCAS DE ACCESO

Bocas de acceso, de desagüe y rejillas de piso: Se emplearán piezas de Polipropileno de la misma marca y línea que las cañerías utilizadas, con adaptador para regular la altura total.

16.7 PILETAS DE PATIO

Se emplearán piletas de patio de PP de la misma marca y línea que las cañerías utilizadas. Se apoyarán en base de hormigón pobre, con sobre pileta de mampostería de concreto revocada igual que las cámaras de inspección. Marcos tapas y rejas: En locales sanitarios, las bocas de acceso y bocas de desagüe tapadas dispondrán de marco y tapa de bronce, doble o simple respectivamente, de 0.20x0.20m, reforzadas, con la tapa tomada al marco con cuatro tornillos.

Las piletas de patio y bocas de desagüe abiertas tendrán marco y reja inoxidable, a bastones, reforzadas y cromadas, sujetas al marco con 4 tornillos.

Cuando no se indiquen dimensiones, tapas y rejas serán de 0.20 m. de lado; en locales sanitarios, las rejas se ubicarán de acuerdo a planos de detalle de arquitectura y en ningún caso serán de medida inferior a la cámara correspondiente.

Para las tapas de 0.60 x 0.60 m de cámaras de inspección, interceptores, BDT y cámaras en general de medidas varias, ubicadas en sectores de tránsito peatonal, tendrán marcos y tapas de chapa de acero inoxidable con refuerzos, para alojar solado, con asas y filete; mientras que las ubicadas en terreno natural serán de hormigón armado con asas de varilla 0 12 mm.

En las canaletas en los patios, las rejas serán según lo indicado en los planos adjuntos. Serán construidas en tramos fácilmente removibles.

16.8 INTERCEPTOR DE GRASA

Se proveerá de un interceptor de grasas en el local cocina, según lo indica el plano de IS-INSTALACION SANITARIA.

16.9 CAÑERÍAS PARA DESAGÜES PLUVIALES

En principio se construirán en PVC; considerándose también la utilización de caño de hierro fundido, del tipo a espiga y enchufe, con juntas calafateadas con filástica rubia calado o remachado, o aros de goma para instalaciones sanitarias domiciliarias. Los accesorios serán del mismo material y calidad

16.10 BOCAS DE DESAGÜE ABIERTAS, CANALETAS Y REJAS PARA DESAGÜES DE PATIOS

Rejas para desagües de patios: Responderán a lo que se indique en los documentos licitatorios Las rejas corridas podrán ser solucionadas con alcantarillas prefabricadas de 210 x 200 mm tránsito liviano, con capacidad de carga de 400 kg, galvanizadas en caliente.

ARTEFACTOS / GRIFERÍAS / ACCESORIOS

Los artefactos y broncerías responderán a las marcas y modelos que se detallan en la documentación gráfica de anteproyecto genérico que sirve de base a esta licitación, para cada caso, incluyendo todos los accesorios necesarios para la correcta terminación, siendo las conexiones de agua cromadas flexibles metálicas con rosetas para cubrir los bordes del revestimiento, siendo las descargas según se especifica en cada caso.

Los tornillos de fijación serán de bronce, no permitiéndose los de hierro galvanizado. Todos los artefactos que a juicio de la Inspección de Obra no hayan sido perfectamente instalados, serán removidos y vueltos a colocar.

Salvo indicación expresa, todos los artefactos serán de porcelana vitrificada, color blanco, y las broncerías cromadas con rosetas tipo cruz.

En los casos que no se indica un tipo específico en los planos o documentos gráficos, y como criterio general, los artefactos responderán a las características que a continuación se mencionan.

16.11 INODOROS PARA NIÑOS CON DEPOSITO DE PVC

En el sanitario para alumnos de jardín de infantes se colocarán los inodoros especiales para niños con depósito en los lugares indicados en planos.

Tendrán depósitos de limpieza exteriores de PVC con descarga embutida, a cadena con soportes de hierro ángulos especiales (no los estándar de planchuela), la cadena de accionamiento será reforzada y con argolla. Serán reforzados para uso intensivo.

Con depósito de losa blanco: Tendrá capacidad de 12 litros con descarga incorporada, su conexión será según lo indicado por el fabricante.

16.12 INODORO CON DEPOSITO DE LOZA BLANCO

Serán sifónicos o especiales para niños según se indique; con bridas de bronce, tornillos de fijación de bronce con tuercas ciegas cromadas.

Para la conexión de la cañería de agua con el artefacto, se usarán conexiones metálicas, de latón cromado, diámetro 1/2", con tuerca de ajuste, guarnición de goma y roseta cubregomas Los inodoros serán sifónicos, con bridas de bronce o caucho sintético, tornillos de fijación de bronce con tuercas ciegas cromadas.

Según se indique en planos serán:

Inodoros con depósito

16.13 PILETONES

Serán de acero inoxidable AISI 304 de 1,25 mm de espesor, pulido mate, con desagüe por sifón de goma, con sopapa; grifería de pared de dos llaves y pico mezclador tipo B2P20 Newport plus "FV" o similar.

Con zócalo posterior de 75 mm de altura y borde de derrame en el frente y ambos laterales.

Montadas sobre estructura de caño cuadrado 40/40 de acero inoxidable y 1,25 mm de espesor.

Las conexiones de agua, serán con conexión vertical con regulación de caudal y cierre, de bronce cromado con roseta y conexión rígida de cobre cromado maleable de diámetro 3/8". La conexión de desagüe cloacal será por sifón de bronce cromado con extremos flexible para regular altura.

16.14 BACHAS:

Será de acero inoxidable, diámetro 33 cm. AISI-304 de bajo poner, incluidas en las mesadas.

La grifería será de pico mezclador y griferías de agua fría y caliente tipo Alegro "FV" o similar.

Las conexiones de agua, serán con conexión vertical con regulación de caudal y cierre, de bronce cromado con roseta y conexión rígida de cobre cromado maleable de diámetro 3/8". Las descargas serán por sifón de bronce cromado con extremos flexible para regular altura.

16.15 ACCESORIOS

Los juegos mezcladores de agua fría y caliente (para pico de piletas de lavar, etc.) como asimismo las canillas, llaves de paso de baños, cocina y termotanques se colocarán en obra de manera que sus campanas y rosetas apoyen perfectamente sobre el paramento del muro y/o artefactos en que se instalen. Las griferías serán de primera calidad, similar a marca "fv" o equivalente, según se indican en el plano de artefactos sanitarios "IS-03".

16.16 JUEGO PICO MEZCLADOR PARA COCINA

Las griferías previstas serán con pico móvil alto tipo FV 15 Alegro o equivalente

16.17 CANILLAS DE PILETONES Y BACHAS PARA NIÑOS

Canillas de piletas para niños: Serán canillas con pico de pared tipo B2P20 Newport plus "FV" o similar.

16.18 JUEGO PARA LAVATORIO, RECEPTÁCULO Y DUCHA DE BAÑO DE SERVICIO

Juego para lavatorio: Las griferías previstas serán juegos de lavatorio con desagüe incluido, juego de bañera y ducha de dos llaves y transferencia con ducha, línea tipo FV 15 Alegro o equivalente.

Llaves de paso, con cabeza cerámica, H-H volante Temple incorporado. 19 mm cromo. Línea 87 Temple de FV ó equivalente.

16.19 LLAVES DE PASO Y CANILLA DE SERVICIO

Se preverán llaves de paso en cada local con canillas. En exteriores se ubicarán canillas de servicio según planos y también en sector de huerta.

16.20 ARTEFACTOS Y ACCESORIOS PARA PERSONAS CON MOVILIDAD REDUCIDA

En todos los baños de discapacitados se utilizarán los artefactos de losa blanca y específicos para personas con discapacidades diferentes. Ver plano de detalle "Sanitario Accesible" (DET-INT5)

Los accesorios serán de tubo de aluminio de 32mm de diámetro de alta resistencia a la corrosión con terminación en poliuretano de color blanco y con las características de fabricación adecuadas específicamente para este tipo de usuario. Además de lo antes especificado se deberá cumplir con la Ley Nacional N° 24.314. Se preverán los accesorios detallados a continuación:

Inodoro con depósito de accionamiento neumático, Blanco (para personas con movilidad reducida). Línea Espacio de FERRUM o equivalente. (IETJ B) y (DTEXF B).

Lavatorio, loza blanca, con sistema de soporte móvil (LET1F B), (para personas con movilidad reducida). Grifería monocomando p/mesada, especial (para personas con movilidad reducida). Línea Espacio de FERRUM o equivalente

Barrales de seguridad: (1) Barral rebatible para accionamiento de descarga a distancia y portarrollo, de 80 cm, (en un lateral de inodoro). Línea Espacio de FERRUM (cod. VTEB8) o equivalente. (VTEPA B). (2) Barral rebatible, de 60 x 18,5 cm. para laterales de inodoro ó lavatorio. Línea Espacio de FERRUM (cod. VTEB8) o equivalente. (VTEB B) y (3) Barral fijo tipo L. Barrales de 67 cm x 36,5 cm. (VTEPI B izquierdo) Espejo basculante, móvil de 60 x 80 cm. Permite variación de ángulo de 11°. Línea Espacio de FERRUM ó equivalente. (VTEE1 B)

Griferías: Mono-comando p/lavatorio, mesada. Desagüe c/tapita incluidos. Línea 93 Vivace de FV ó equivalente.

16.21 ACCESORIOS (JABONERAS, PERCHEROS, PORTAROLLOS DE LOZA)

Se proveerán los accesorios de loza para locales sanitarios. Serán blancos, para pegar, de primera marca de los siguientes tipos y cantidades:

Portarrollos: Uno por cada inodoro

Jabonera 15 x 7,5 cm: una por cada lavatorio y piletón Serán, Jabonera chica, embutida, loza blanca. Línea Clásica de FERRUM o equivalente. (ABS1U)

Percha simple: una por cada inodoro de baño para adultos.

Las cantidades y tipos de accesorios indicados se corresponderán también con las especificaciones de planos de arquitectura

16.22 SISTEMA DE CAPTACIÓN DE AGUA PLUVIAL

En los establecimientos a construir que no tengan acceso a red de agua potable (o sistemas de extracción de agua segura) deberán realizarse las obras para abastecimiento (captación pluvial, perforaciones, toma de cursos de agua o vertientes).

Se utilizará la combinación de ellas cuando sea necesario para asegurar el caudal de 25,00 litros/alumno-día para servicios y 10,00 litros /alumno-día para bebida y cocina.

La combinación de perforación para abastecer los servicios con agua con exceso salino, elementos tóxicos o agentes biológicos y captación de agua de lluvia para agua de bebida se presentará como opción más frecuente en el norte del país incluyendo el sistema, el tratamiento final de cloración o luz ultravioleta para el agua de bebida y cloración para el agua para servicios.

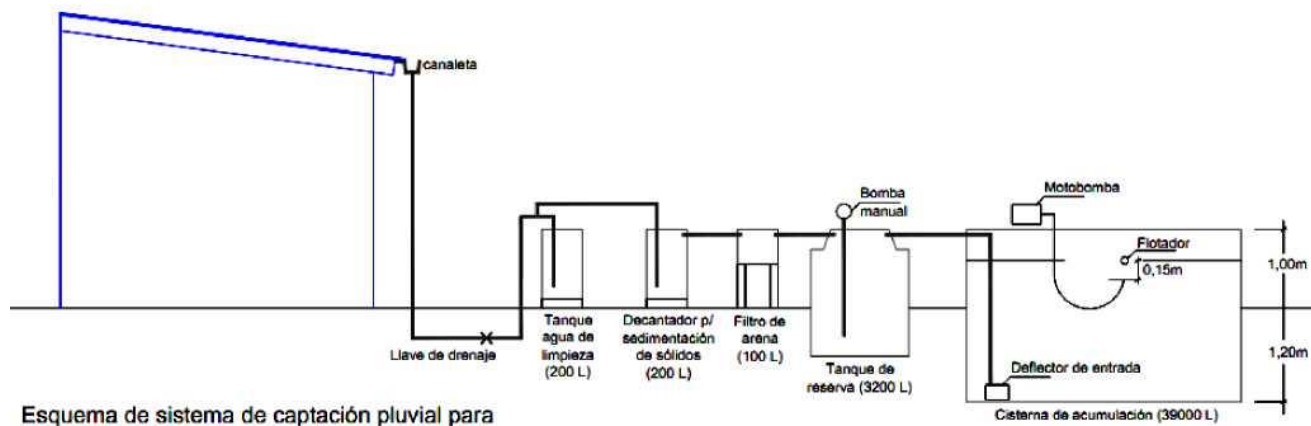
Descripción del sistema de captación de agua pluvial. Componentes - características:

El sistema se encuentra integrado por los siguientes elementos componentes:

- a) Canaletas de recolección de agua y cañería correspondiente.
- b) Depósito de acumulación de primeras aguas de limpieza con válvula de obturación correspondiente y una capacidad equivalente a 1 litro por m² de la cubierta colectora.
- c) Tanque decantador con igual capacidad al anterior.
- d) Caja de filtro de arena rápido con capacidad de 0,5 litros por m² de cubierta colectora.
- e) Cisterna de acumulación de hormigón armado semienterrada entre 1,00m de 2,20 m de profundidad con capacidad equivalente a 3 (tres) meses de consumo del establecimiento. Lo ideal es dos cisternas para realizar la limpieza más frecuentemente sin interrumpir el abastecimiento. Otra variante es incorporar al sistema con una cisterna un tanque de polietileno de 3000,00 litros de reserva a esos fines.
- f) Características de las cisternas
- Cañería de ingreso de agua hasta el piso con deflector (disipador de energía para no remover los sólidos depositados en el piso.

- Cañería de rebalse protegida con caño con tapón con ranuras transversales con disco de corte a lo largo de 30 cm para impedir el acceso de roedores e insectos.
 - Manguera con refuerzo en espiral de 2,5 cm de toma de agua desde la bomba hasta la válvula aspirante de retención con flotador, que la mantiene a 15 cm de la superficie para aspirar el agua más limpia.
- g) Si se opta por el tratamiento del agua de bebida con cloro se deberá equipar al establecimiento con tanque de agua de 50,00 litros con filtro de carbón activado para retener el cloro, pues en el medio rural hay resistencia al consumo de agua clorada (gusto a lavandina).

ESQUEMA GRÁFICO



Esquema de sistema de captación pluvial para agua de bebida JIN de 3 salas (60 alumnos)

17 INSTALACIÓN DE GAS

GENERALIDADES

Los trabajos se efectuarán en un todo de acuerdo con las normas de ENARGAS y de las empresas distribuidoras que correspondan, autoridades locales competentes, Municipales, Provinciales, etc., con los planos proyectados, estas especificaciones y las indicaciones que imparta la Dirección e Inspección de Obra.

La obra consistirá en la ejecución de todos los trabajos y la provisión de todos los materiales que sean necesarios para realizar las instalaciones de acuerdo a las reglas del arte, y de acuerdo al fin para el que fueron proyectadas; incluyendo la previsión de cualquier trabajo, material o dispositivo, accesorio, o complementario que sea requerido para el completo y correcto funcionamiento de las instalaciones y buena terminación de las mismas, estén o no previstos y/o especificados en el presente pliego de condiciones.

Los planos indican de manera general la ubicación de cada uno de los elementos principales y secundarios, los cuales serán corroborados en la propuesta técnica presentada con la oferta.

Una vez contratada la obra, el Contratista formulará el legajo técnico completo que compone el Proyecto Ejecutivo y lo someterá a la aprobación de la Dirección e Inspección de Obra.

No obstante esa aprobación de planos, durante la ejecución de los trabajos, el Contratista ajustará su proceder de acuerdo a indicaciones u órdenes que imparta la Dirección e Inspección de Obra, incluso se acepta que los componentes de esta instalación podrán instalarse en los puntos fijados o trasladarse buscando en la obra una mejor ubicación o una mayor eficiencia; en tanto no varíen las cantidades y/o las condiciones de trabajo, estos ajustes podrán ser exigidos, debiendo la Contratista satisfacerlos sin cobro de adicional alguno hasta lograr un trabajo terminado y perfecto para el fin que fuera contratado.

Nota: Las instalaciones de gas se realizarán en correspondencia y complementariamente al resto de las instalaciones, atento a los requisitos para acondicionamiento térmico previsto para cada zona bioambiental, como así también los servicios públicos disponibles.

ALCANCE DE LOS TRABAJOS

Además de los trabajos específicos descriptos en planos y en estos pliegos, se hallan incluidos:

- Soportes de caños según detalles que se soliciten, o necesidad de la obra.
- Sujeciones de cualquier elemento o caño, a soportes propios o provistos por otros.
- Excavación y relleno de zanjas, cámaras, y apoyos de caños y equipos.
- Construcción de canaletas y agujeros de paso en muros, paredes y tabiques, provisión de camisas en losas, para paso de cañerías.
- Materiales y mano de obra para la construcción de cámaras, bases de equipos, canaletas, etc. incluso hormigón armado, relleno y compactación de excavaciones, etc.
- Provisión, armado, colocación de artefactos y posterior protección de los mismos.
- Todas las terminaciones, protecciones, aislaciones, y/o pinturas de la totalidad de los elementos que forman la instalación.
- Provisión, armado, desarmado y transporte de andamios de cualquier tipo.
- Limpieza de obra y transporte de sobrantes dentro y fuera de la obra; desparramo de tierra o su retiro del terreno.
- Todos aquellos trabajos, elementos, materiales y/o equipos que aunque no estén expresamente indicados, resulten necesarios para que las instalaciones resulten de acuerdo a sus fines, y construidas de acuerdo con las reglas del arte.
- El transporte de los materiales y del personal, desde y hasta la obra y dentro de la misma.
- El tapado de canaletas, pases de cañerías y demás boquetes abiertos por necesidad de sus instalaciones.
- La limpieza de los lugares de trabajo y de su propio depósito; en caso de tareas efectuadas fuera de cronograma, la Contratista limpiará los lugares en que continúe trabajando.
- La ayuda de gremio que recibirá se limitará a la colocación de insertos, tapas, marcos, etc., en tanques y losas, siendo la provisión a su cargo; vigilancia de obra, vestuarios y sanitarios para él personal.

INSPECCIONES Y PRUEBAS

Además de las inspecciones y pruebas reglamentarias que deban efectuarse conforme lo exige la Empresa suministradora de gas que corresponda, la Contratista deberá practicar, en cualquier momento, esas mismas inspecciones y pruebas y otras que la Inspección de Obra estime convenientes, aún en los casos que se hubieran realizado con anterioridad. Estas pruebas no lo eximen de la responsabilidad por el buen funcionamiento posterior a las instalaciones.

Se efectuarán pruebas neumáticas y pruebas de funcionamiento, las que serán fiscalizadas por la Empresa suministradora de gas, previo al tapado de canaletas.

Quedan expresamente fijadas las siguientes:

- a) Cuando la instalación está, en condiciones de verificar pruebas de hermeticidad;
- b) Cuando la instalación está, terminada y en condiciones de realizar pruebas de funcionamiento.

Pruebas neumáticas: Se procederá de la siguiente forma:

- a) Se recorrerá la instalación abriendo las llaves intermedias y cerrando las terminales.
- b) Se inyectará aire por medio de bomba neumática provista de un manómetro de gran sensibilidad, que permita acusar mínimos escapes con un recorrido amplio de la aguja de no menos de 75 mm para presiones de hasta 1 Kg/cm²

- c) Se mantendrá una presión de 0,4 Kg/cm² en instalaciones corrientes durante un tiempo prudencial de acuerdo al diámetro o longitud de la cañería pero que no podrá ser menor que 30 minutos.
 - d) Terminada la prueba, se abrirán las llaves grifos para comprobar que no hay obstrucciones.
- Si las pruebas sufrieran interrupciones imputables a defectos de alguna de las partes constitutivas de la instalación, deberán iniciarse de nuevo, con iguales formalidades, una vez subsanados los inconvenientes.

17.1 CONEXIÓN DE SERVICIOS - MEDIDOR/REGULADOR -

La instalación podrá ser:

- a) Sistema para la nueva obra con conexión a red pública.
- b) Sistema para la nueva obra con batería de tubos.
- c) Sistema para la nueva obra con tanque fijo y provisión de gas licuado a granel.

Para las instalaciones de gas envasado, el dimensionamiento de cañerías será considerando gas de 9.200 Kcal/m³, para prevenir una posible futura conexión red de gas natural. La instalación estará en todos los aspectos posibles de acuerdo a exigencias de ENARGAS, YPF-GAS, y/o empresa prestadora del servicio de provisión de gas envasado.

CONEXIÓN A RED DE GAS

Gabinete de gas y reguladores

Estará instalada sobre Línea Municipal, dentro de los nichos indicados a tal fin, será con doble rama (una en reserva).

Estará compuesta por los reguladores para 4 BAR.

Contarán con doble tapa de regulación, válvulas de cierre por escape, por baja presión, por sobrepresión, por mayor y menor flujo.

Cada uno contará con sus correspondientes llaves esféricas, dos uniones dobles, dos llaves de 1/4 de vuelta y dos (2) cuplas aislantes según proyecto, en un todo de acuerdo a normas de la empresa suministradora de gas.

La Contratista tiene a su cargo el diseño de las plantas reguladoras, las que se ajustarán a los requerimientos de las empresas antes mencionadas.

Todos los elementos constitutivos serán aprobados y de primera calidad y marca.

GAS ENVASADO (EN PROYECTOS SIN RED DE GAS)

Para aquellas localizaciones en que no se disponga de red de gas natural, se prevén dos posibles soluciones:

TANQUES DE GAS LICUADO A GRANEL

En aquellos casos en que el consumo lo justifique o los planos de implantación lo indiquen, el suministro será mediante tanques de gas licuado a granel.

Esta instalación responderá a las reglamentaciones vigentes de la Empresa prestadora del servicio debiendo tener los sistemas de control, seguridad y bloqueo correspondientes.

Todos los elementos integrantes de ésta instalación serán de primera calidad y marca, aprobados por la compañía respectiva.

- Documentación a presentar para la aprobación de la instalación de Gas Licuado a Granel, realizando la totalidad de los trámites que le sean requeridos. En tal sentido, la empresa contratista, deberá presentar la siguiente documentación para la aprobación de las obras mencionadas.-

- 1) Certificado de aptitud técnica de la instalación de gas licuado a granel, de carácter definitivo, (No se aceptarán aprobaciones con carácter provisorio).-

Dicho certificado deberá ser emitido por Empresas Auditoras de Seguridad acreditadas y habilitadas ante la Secretaría de Energía de la Nación.-

2) Proyecto de la instalación de gas del edificio, firmado por Técnico Matriculado de 1° Categoría, con incumbencia en este tipo de trabajos, habilitado y acreditado ante la empresa prestataria concesionaria, correspondiente a la zona de la instalación, y aprobado por la misma. Toda la instalación de gas estará dimensionada para futura provisión de gas natural.

El objetivo, es, además de obtener una máxima calidad en la instalación, lograr su aprobación, previendo una futura conexión con red de gas natural.-

3) Presentar toda la documentación mencionada en los puntos 1° y 2°, por Nota de Pedido de Empresa ante la Inspección de Obra, para su aprobación.

Se deja asentado que en estos casos el enunciado de estas directivas son indicativas, y que el Contratista deberá efectuar la totalidad de los trámites, prestaciones, provisiones y obras que aseguren su instalación y libramiento al uso, incluyendo sus fundaciones.

La Contratista evaluará el volumen de gas necesario para toda la escuela, asegurará una autonomía para 30 días de consumo, y la primera carga a partir de la recepción provisoria de la obra será a cargo de la Contratista.

Es decir, además deberá incluir a su costo la primera carga del fluido, la cual será provista a su entero cargo. En todos los casos se privilegia absolutamente este tipo de instalación.

BATERÍAS DE TUBOS

Cuando no se contemple sistema de calefacción a gas, se contará con baterías de tubos de gas envasado.

Se construirán dos colectores con las correspondientes conexiones semi-rígidas para los cilindros y un tercero para vincular ambos y derivar hacia los reguladores correspondientes, en by-pass, cada uno para el 100% del caudal y desde allí al consumo previsto.

Cada batería de tubos en servicio asegurará una autonomía para 30 días de consumo. Se instalará en gabinete reglamentario ad-hoc.

Se ejecutará según las reglamentaciones vigentes de la Empresa prestadora del servicio, con todos los sistemas de control, seguridad y bloqueos.

Todos los elementos constitutivos serán de primera calidad y marca.

El suministro de la zona de la obra determinará el tipo de almacenamiento, mediante cilindros de 45 Kg o bien tanques de almacenamiento de gas licuado a granel, con ubicación externa próxima a la línea municipal, con gasificación y distribución en baja presión.

La Contratista evaluará el volumen de gas necesario para toda la escuela y la primera carga a partir de la recepción provisoria de la obra será a cargo de la Contratista.

17.2 TRAZADO / CAÑERÍAS INSTALACION INTERNA

En los prototipos abiertos para zonas cálidas, la instalación de gas se reducirá al sector de Cocina.

Todos los materiales a emplear serán de marcas y tipos aprobados por IRAM, Gas del Estado, Empresas prestadoras de los servicios y Reparticiones locales intervinientes. La calidad de los mismos será la mejor reconocida en plaza.

Los materiales recibidos en obra serán revisados por la Contratista antes de su utilización a fin de detectar cualquier falla de fabricación o por mal trato, etc., antes de ser instalados. Si se instalaran elementos fallados o rotos, serán repuestos y/o cambiados a costa de la Contratista.

Junto con su propuesta el oferente adjuntará una planilla indicando las marcas de los materiales a instalar, y las variantes posibles como sustitutos.

Aislaciones: Se prevé el recubrimiento con cinta protectora reglamentaria para los tramos de cañerías que se tiendan por tierra.

Evacuación de gases de combustión: Será a razón de un conducto independiente por cada equipo que genere calor. El diámetro y/o la sección serán constantes en todo su recorrido y no podrá ser inferior al

de salida del artefacto. La sección podrá modificar su forma por razones de proyecto, verificando con mayor área su menor eficiencia por forma. Los tramos horizontales tendrán pendiente del 4%, y no excederán de 2,00m de longitud. Respetarán la relación mínima 1:1,5 entre tramo horizontal y tramo vertical, respectivamente. Se ejecutarán en chapa galvanizada. Estarán separadas por lo menos 2 cm. de todo elemento de mampostería u hormigón y/o elemento de instalación eléctrica.

Si por razones de proyecto no pudieran respetarse estas separaciones, se aislarán con lana de vidrio de 20 mm de espesor. Irán empotrados, sujetos con grampas-abrazaderas a razón de una por conducto y por tramo de cañería como mínimo, con una separación de 1,50 m. entre ellas.

El remate de todos los conductos será a los cuatro vientos, en la parte superior del edificio. En sus terminaciones se colocarán sombreretes aprobados por la empresa prestadora y sujeta su aprobación por la Inspección de Obra.

LLAVES DE PASO

Para la distribución interna serán de un cuarto de vuelta, aprobadas, cónicas o esféricas, con cuerpo y vástago o esfera de bronce. Tendrán terminación pulida, o cromada con campana, según se instalen en locales de servicio o en cocina.

ARTEFACTOS

Se deberá prever la conexión de todos los artefactos de gas que se indican en planos, con todos los elementos y/o accesorios que resulten necesarios para su correcto funcionamiento, máxima seguridad y de acuerdo a las normas vigentes.

17.3 TERMOTANQUES

En caso de que el proyecto cuente con red de gas, se instalará termotanques a gas de capacidad indicada y como mínimo 80 litros, de primera marca a satisfacción de la Dirección e Inspección de Obra, con ánodo de magnesio, cámara vitrificada, quemador inoxidable, termostato regulable, válvula de seguridad, grifo de purga, accesorios, válvulas esféricas en entrada y salida, colectores, etc. Con los soportes más apropiados en cuanto a estética y resistencia de acuerdo con la ubicación definitiva.

En salas, gobierno, taller multipropósito, se instalarán termotanques eléctricos en todos los casos, según se indica en el rubro 15 ELECTRICIDAD.

17.4 COCINA / ANAFES-HORNO:

Se proveerá e instalará de acuerdo a lo especificado en la documentación gráfica. Tendrán gabinete con estructura autoportante, con patas regulables. Estará equipada con 4 hornallas abiertas, plancha bifera y 1 horno tipo marca "ingeniería gastronómica o equivalente. Su construcción es realizada en chapa de acero inoxidable de primera calidad en su parte exterior, finalmente pulidos. Desmontable a efectos de realizar las tareas de mantenimiento. Marco superior de acero inoxidable.

Interiores de horno, contrapuertas y asaderas de chapa de hierro enlosada en fundante negro. Hornallas abiertas y quemadores de hornallas de fundición gris de primera calidad. Piso de horno de tejuela refractaria con bastidor HS ángulo. Quemador de horno de tipo tabular de caño negro. Robinetes de hornallas de bronce de 3/8 de diámetro con ajuste cónico y cierre de seguridad. Robinetes de hornos, tipo válvula de seguridad con termocupla. Cañería de conexión de 14". Aislación de lana de vidrio en plancha de 1" de espesor con ABT.

18 INSTALACIÓN DE CALEFACCION

GENERALIDADES

Según la zona bioclimática donde se implante el proyecto, se incluirá en la propuesta el tipo de instalaciones según el anexo "**ACONDICIONAMIENTO CLIMÁTICO SEGÚN ZONA BIOCLIMÁTICA**" del

Pliego de Especificaciones Técnicas Generales. En función de ello, el oferente deberá costear y presupuestar, confeccionar el proyecto ejecutivo, partiendo del balance térmico, la memoria de cálculo, el dimensionamiento de todas sus partes, el trazado de la instalación con el posicionamiento de los diferentes componentes, y la ejecución de las obras que correspondan al tipo de calefacción especificado.

El sistema de calefacción tiene como especificación general el requisito básico de mantener los ambientes calefaccionados, a una temperatura de 20°, considerando la temperatura media exterior de entre 0°C a -3°C.

En el caso que se incluya la documentación gráfica se ajustará a los planos donde esté marcada la cañería, la ubicación de las calderas, con sus elementos complementarios (quemador, bomba de circulación, etc.), y demás accesorios que completen un correcto funcionamiento de la instalación.

En los casos que no existe documentación gráfica, el oferente deberá confeccionar su ante-proyecto, estimando los elementos terminales en salas, gobierno, administración, SUM y locales principales de acuerdo al volumen a calefaccionar, a la implantación y orientación del edificio, y sobre estas estimaciones realizar su cotización.

En caso de resultar adjudicado, el Contratista, previo a la ejecución de los trabajos deberá entregar balance térmico, planilla de cálculo y proyecto ejecutivo completo para su aprobación.

La instalación se compondrá con equipos, caños, bombas, colectores, accesorios, etc., conformando un sistema. Las marcas referenciales de cañerías serán del tipo de Polipropileno TermofusiónAcquaSystem de Grupo Demaó equivalente.

Las condiciones psicrométricas de los locales a climatizar serán las siguientes:

Exteriores: de 0°C a - 3° C y 80 % HR

Interiores: 20° C y 60 % HR

TRABAJOS INVOLUCRADOS

Básicamente los trabajos involucrados más destacables son: (1) Provisión e instalación de caldera/s eléctrica/s o a gas para Calefacción por radiadores y/o aire caliente según zona bioclimática, con la potencia térmica que se indica en los planos o la que estime el oferente, y la que a posteriori determine el Contratista conforme al balance térmico. (2) Instalación y conexión eléctrica de la caldera de potencia, comando y seguridad. (3) Tendido cañería de agua caliente, para alimentación y retorno. (4) Provisión e instalación de aislaciones térmicas y acústicas. (5) Provisión e instalación de Radiadores. (6) Provisión de instalación para calefacción por aire (si corresponde) (7) Provisión e instalación de Cajas, colectores, llaves de paso, termómetros, etc. según detalles. (8) Puesta en marcha, pruebas hidráulicas (de estanqueidad), de funcionamiento y rendimiento, control y regulación del sistema.

MUESTRAS Y APROBACIÓN DE MATERIALES:

Los materiales deberán ser de la mejor calidad dentro de los de su tipo. El contratista deberá presentar un muestrario de los materiales a emplear con designación y característica para cada uno de ellos conforme lo establece el Pliego de Especificaciones Técnicas Generales.

Para las unidades, materiales y accesorios que por su naturaleza y/o dimensiones no fuera posible la presentación de muestras, se presentaran catálogos, dibujos, esquemas, etc. con todos los datos técnicos necesarios en idioma castellano para su instalación y funcionamiento. Previo a la ejecución de las tareas, para ser evaluados por la Dirección de Obra e Inspección actuante.

ELEMENTOS DE CÁLCULO

El contratista deberá presentar antes de la iniciación de la obra, para su aprobación a esta dirección lo detallado en las especificaciones técnicas. El oferente deberá verificar las características de los elementos a instalar antes de presentar su propuesta técnica y económica, antes de la apertura del acto licitatorio, en razón de que -en el caso que existiera documentación gráfica- las capacidades y secciones que allí se indican son netas y mínimas, debiendo incluir en la cotización, todos los elementos necesarios

para su correcto y normal funcionamiento, por cuanto no se aceptaran adicionales para cumplir con este requisito. La instalación será entregada completa y en perfectas condiciones de funcionamiento. Siendo el Oferente un especialista en los trabajos que realiza, no podrá alegar ignorancia sobre cualquier error que apareciera en la presente documentación. En su momento, si resultara beneficiada con el Contrato, la empresa proveerá y colocará sin reconocimiento alguno, todos los elementos que siendo necesarios para el correcto funcionamiento del sistema, no este explícitamente detallado en las presentes especificaciones.

En las ofertas se mencionarán especialmente todas las marcas, modelos, etc., de todos los elementos ofrecidos. Memorias de cálculo, planos de obra y de detalle.

Se insiste en señalar que, previo al inicio de los trabajos, el Contratista, presentará el Proyecto definitivo de las instalaciones de calefacción, verificando los datos del proyecto, para su aprobación por la Dirección e Inspección de Obra.

Del mismo modo, el Contratista elaborará toda la documentación gráfica necesaria para el desarrollo de la obra (Planos Constructivos), de acuerdo a los planos presentados en el proyecto, así como también todos los planos de detalle que solicite la Inspección de Obra.

Cabe destacar que el Contratista podrá comenzar con las tareas, sólo después de la aprobación definitiva de los planos y muestras de materiales. Siendo la presente documentación solamente de carácter básico, la contratista elaborará el proyecto definitivo. Para ello tendrá en cuenta los planos suministrados y su propio replanteo, analizando la estructura y toda otra instalación que pueda influir en la ejecución de sus trabajos. A tal efecto deberá presentar dentro del plazo que fijen los pliegos de bases y condiciones de licitación, a contar desde la firma del contrato respectivo, dos juegos completos de copias de planos generales y de detalle de la instalación, adjuntando además todos los elementos complementarios tales como Balance Térmico, selección de equipos, cálculo de cañerías, cálculo y selección bombas de circulación, etc.

Un juego de copias será devuelto a la Contratista con aprobaciones u observaciones si las hubiese dentro de los cinco días hábiles, De surgir diferencia en los diámetros de las cañerías a instalar deberá subsanarlas. Una vez aprobadas podrán comenzarse los trabajos.

PLANOS A PRESENTAR

Los planos a presentar serán:

- Generales de la instalación
- De detalle de grapas, soportes y elementos de sostén de cañerías y/o componentes de la instalación
- De colectores
- Ubicación de elementos y equipos
- De cañerías en escala 1:50
- De esquemas de conexiones de cañerías y equipos.

Asimismo presentará dos copias del Manual de Instrucciones para la puesta en marcha, uso, mantenimiento y servicio de las instalaciones. Este manual incluirá los folletos de fábrica de cada uno de los componentes de las instalaciones que permitan identificar las partes o repuestos en caso de reemplazo o reparación.

INSTALACIONES CONEXAS

Todos los demás elementos componentes del sistema deberán estar provistos de materiales adecuados para soportar el ambiente y las condiciones de servicio. Todos los conductos y demás instalaciones serán instalados en forma segura con terminaciones prolijas ya sea en sus elementos de fijación o trabajos de albañilería.

Instalación eléctrica

Se alimentaran desde el Tablero Eléctrico más cercano, y en dicho tablero contara con su correspondiente protección termo-magnética y diferencial acorde al consumo del equipo y con indicador lumínico de funcionamiento.

CONDUCTOS DE HUMO.

La cotización de este rubro incluye la provisión e instalación de conductos de humo para cada equipo. La sección mínima de los mismos será conforme a las especificaciones del fabricante de cada equipo y a las normas de ENARGAS. Los conductos saldrán al exterior en forma individual de forma tal que se eviten los tramos horizontales. Remataran a los cuatro vientos con sombreretes aprobados por ENARGAS.

Se incluyen en éste ítem todas las tareas de obras civiles necesarias para la correcta ejecución y terminación de los trabajos referidos.

CONTROL DE CALIDAD

La Contratista presentará a la Inspección de Obra, toda vez que ésta lo solicite, muestras de los materiales que propone utilizar en la obra, acompañando descripción y especificaciones de los mismos proporcionados por sus fabricantes.

La Dirección e Inspección de Obra podrá aceptar o rechazar los materiales propuestos, e inclusive disponer, a exclusivo costo del Contratista, la realización de ensayos sobre elementos cuya calidad le resulte dudosa.

El resultado negativo de los ensayos dará lugar al rechazo de los materiales representados por la muestra ensayada, aún en el caso que ya se encuentren instalados en obra. La Inspección de Obra podrá disponer el retiro de los materiales instalados que no cuenten con su aprobación formal.

Los atrasos de obra y cualquier daño o perjuicio emergente del uso de materiales defectuosos o no aprobados previamente por la Inspección de Obra, serán imputables exclusivamente al Contratista.

PRUEBAS

Las instalaciones serán sometidas a las pruebas indicadas a continuación:

Pruebas mecánicas

Consistirán en mantener en funcionamiento la instalación durante veinte (20) días, ocho (8) horas diarias.

Esta prueba se realizará al solo efecto de verificar el buen funcionamiento mecánico de la instalación, no interesando las condiciones que se mantengan en los ambientes.

Pruebas de ensayo

Una vez realizadas las pruebas mecánicas, a satisfacción se pondrán en funcionamiento las instalaciones por un período de no menos de cinco (5) días consecutivos debiéndose constatar:

- a) Si la ejecución de cada uno de los trabajos y la construcción de cada uno de los elementos constitutivos están en un todo de acuerdo con lo ofrecido y contratado.
- b) Si las cañerías y conexiones, conductos, etc., no presentan fugas y las provisiones contra las dilataciones térmicas son suficientes y correctas.
- c) Si las aislaciones térmicas no han sufrido deterioros.

Durante estas operaciones se procederá a la regulación total de las instalaciones bajo control de la inspección de obra.

Prueba de confort (de funcionamiento y rendimiento)

Prueba de Funcionamiento: Se procederá a la puesta en marcha de los equipos y a la realización de las pruebas generales para comprobar el funcionamiento normal de la instalación y si alcanzan las condiciones de temperatura y/o caudal establecidas.

Prueba hidráulica:

Cañerías y elementos que contengan agua, a 1,5 vez la presión normal de trabajo valor que deberá mantenerse sin variación alguna durante una hora

Todas las pruebas serán de duración suficiente para poder comprobar el funcionamiento satisfactorio de la instalación en régimen estable.

Se verificarán las condiciones de proyecto y se medirán además el caudal y temperatura de agua caliente a la entrada y salida de equipos y colectores.

Nota: Todos los gastos que demanden las pruebas serán por exclusivo cargo del Contratista, el que deberá facilitar todos los aparatos necesarios para constatar los resultados de las pruebas o comprobar la calidad de los materiales.

CONTROL DE INSTALACION DE LOS EQUIPOS.

El control de los equipos quedará sujeto a las normativas vigentes tanto en la Jurisdicción Provincial y Municipal de la Obra, debiendo cumplimentarse las exigencias de inspecciones e informes que las mismas prevean.

A todo evento, durante el plazo de garantía, se fijan los siguientes controles:

- (1) Semanales
 - Verificar el funcionamiento del dispositivo de corte de combustible por falta de llama y/o ignición.
 - Verificar el funcionamiento de las válvulas de seguridad.
 - Comprobar el funcionamiento del dispositivo de corte de combustible por bajo nivel de agua.
 - Verificar el funcionamiento del sistema de carga de agua a la caldera.
- (2) Mensual
 - Inspección del estado de las superficies de calentamiento.
 - Inspección del sistema de suministro de combustible y quemador.
 - Verificar el funcionamiento de los dispositivos límites y operativos.
- (3) Trimestral
 - Inspección de las entradas de aire a la sala de calderas

CALEFACCIÓN POR RADIADORES

18.1 CALDERA

El equipo para calefacción por radiadores (caldera con cuerpo de chapa) necesita suministro de: gas natural, agua y electricidad.

Caldera de pie y fondo de agua, de forma compacta ejecutada en chapa de acero de 3,2 mm de espesor.

Gabinete exterior en chapa de hierro doble decapada N° 20 esmaltada al horno, con perforaciones para las conexiones troqueladas en ambos laterales.- Tubos de paso de agua calidad ASTM Schedule 40.

Montaje sobre base entera con patines construidos en chapa galvanizada reforzada.

Doble juego de cupla de alimentación y retorno de calefacción para seleccionar cruzadas.

Prueba de sobrepresión a 6 Kg/cm².

Estará equipada con válvula de seguridad de sobrepresión.

Con quemador de acero inoxidable AISI 430, con bajo nivel de ruido y máxima eficiencia de consumo de combustible.

Equipada con válvula de gas de apertura gradual y corte de gas ante apagado de llama de piloto o quemador.

Aislación térmica con lana de vidrio de alta densidad y foil de aluminio.

Tablero de comando compuesto por termostato de alta precisión con capilar, termostato límite termómetro de control y dos llaves con luz testigo para paso de corriente a válvula y bomba circuladora. Deberá tener un rendimiento térmico entre 15000 Kcal/h. y 70000 Kcal/h.

Con bomba circuladora y tanque de expansión hermético incorporados dentro del gabinete.

Con mezclador para piso radiante, con llave de tres vías y termómetro de mezcla incorporados dentro del gabinete. Con encendido piezoeléctrico.

Conexión a termostato de ambiente.

Conexión a programador (temporizado).

Tanque de almacenamiento fabricado en chapa de acero de 3,2 mm de espesor con tratamiento contra la corrosión. La caldera poseerá una garantía que incluya dos temporadas de invierno.

Para la protección de la caldera y radiadores se deberá utilizar cañería especial con barrera anti-oxígeno. En zonas frías, el agua del sistema poseerá aditivos anticongelantes.

En todos los casos se segmentarán los circuitos, contemplando un trazado para el SUM y lugares comunes distinto y separado del de las salas, de manera de hacer más eficiente el ahorro energético, conforme lo delineado e indicado en la documentación gráfica

COMANDOS

La Caldera poseerá incorporados los siguientes elementos de comando y seguridad:

- Tablero de comando en 12 V
- Tecla de encendido general con señalización luminosa.
- Circuito eléctrico automático para el funcionamiento de la bomba re-circuladora
- Tecla de desconexión del circuito automático de la bomba re-circuladora
- Presóstato
- Válvula automática de seguridad hidráulica.
- Válvula de llenado con válvula de retención.
- Termostato de temperatura máxima.
- Termostato de temperatura mínima (modo económico).
- Termostato de límite de temperatura.
- Termo-magnética y Disyuntor diferencial en tablero.
- Conexión para termostato de ambiente.
- Termostato de ambiente.

18.2 RADIADORES

Los radiadores serán de aluminio inyectado, con salida frontal, estarán pintados con pinturas epoxídicas en polvo, polimerizados en horno a 200° C. Deberán superar una doble prueba de control hidroneumático a 9 bar, primero como elemento individual y luego como radiador armado.

El agua empleada en la puesta en marcha de la instalación tendrá un PH entre 7 y 8 y/o cloruros totales de 130 ppm máximo. Para garantizar el óptimo funcionamiento de la instalación reduciendo los fenómenos de incrustaciones, de corrosión y además la formación de hidrógeno libre, se aconseja el uso de inhibidor de corrosión adecuado para el tratamiento del agua, para instalaciones de calefacción.- Para el cálculo de los radiadores se deberá adoptar elementos de 245 kcal/hs y un At de 70°

18.3 CAÑERÍA DE ALIMENTACIÓN Y RETORNO

Se desarrollará en su totalidad con tubería construida con Polipropileno homopolímero isotáctico en tres capas y una cuarta capa de aluminio, la misma será impermeable al oxígeno en un 100%. La misma deberá cumplir con la Norma DIN 4726.

Las uniones y acoples con piezas serán por termofusión.

Todas las conexiones con artefactos o que vinculen con artefactos (calderas, radiadores, etc.) se realizarán con piezas Fusión-Rosca metálica.

En toda su extensión lleva una vaina cobertora termoaislante fabricada en polietileno expandido, flexible de celda cerrada impermeable al agua y al vapor, revestida en su cara externa por un film de poliéster aluminizado, las uniones de la vaina cobertora se sellarán con banda adhesiva de iguales características que la vaina.

Las piezas se recubrirán primero con cinta de espuma de polietileno expandido de celda cerrada, adhesiva de 3mm de espesor reforzada con aluminio puro, sobre esta se colocará cinta adhesiva de características iguales a las del cobertor.

En caso que la cañería sea externa la vaina cobertora y la banda de aislación térmica serán resistentes a los factores meteorológicos, atmosféricos, foto-degradación, U.V., disipación térmica, condensación e impactos.

La cañería externa será sujeta con grapas omega, que estarán puestas sobre la vaina cobertora, considerando las distancias a codos, te y evitando la flecha en todos los tramos; se deberá tener en cuenta que la misma tiene movimiento por la dilatación. En los casos que haya en algunos sectores más de una alimentación y retorno, la fijación de las mismas se realizará con fijaciones tipo "OLMAR" riel ó equivalente.

COLECTORES:

El diseño para cada caso se indica en los planos. Serán de bronce o acero inoxidable, y estarán conformados por LLP o válvulas detentoras, uniones, V. de retención automáticas, purgador automático de aire, termómetros, soportes (estribos), según lo indicado en planos de detalles. Serán Marca DEMA o FAR de PEX S.R.L. u otra marca de equivalente o superior calidad.

Caja para colectores:

Los colectoras se instalarán en un gabinete de chapa de acero inoxidable con puerta del mismo material y cerradura con llave. Las dimensiones se adaptarán a los requerimientos de cada caso.

Las dimensiones mínimas serán 50x 50 x 14,5 cm de profundidad.

Serán Marca BAXI ó FAR, u otra marca de equivalente o superior calidad.

ABLANDADOR DE AGUA

Las características de este serán tales que garanticen que el agua empleada en la puesta en marcha y el posterior funcionamiento de la instalación tenga un pH entre 7 y 8 y/o cloruros totales de 130 ppm máximo.

Para garantizar el óptimo funcionamiento de la instalación reduciendo los fenómenos de incrustaciones, de corrosión, y además la formación de hidrogeno libre.

Este equipo alimentará las calderas de pie y tomará agua proveniente del TR existente ubicado en el mismo local.

CALEFACCIÓN POR AIRE CALIENTE

En los casos que se trate de Jardines de Infantes implantados en localidades o regiones bioclimáticas muy frías, se deberá considerar que el sistema de climatización por radiados se complementará mediante equipos de aire caliente, distribuidos mediante conductos troncales a lo largo de la circulación, situado en el punto superior de la cubierta, e insuflando aire hacia los locales (SUM, circulaciones), utilizando retorno ambiental.

18.4 CALDERAS DE PIE

Las calderas deberán poseer los siguientes elementos: circuladores de aire de tal potencia que permita recircular el caudal de aire necesario, sistema electrónico digital, cuerpo de fundición de hierro, válvula de gas electromagnética con corte frente ausencia de llama, sin llama piloto, tiro balanceado, apta para gas natural como para gas envasado, modulación continua de llama, quemadores de acero inoxidable, by-pass automático, indicador de temperatura de aire, control de salida de humos, control de llama por ionización. Serán de marca reconocida y de primera calidad.

Las calderas se ubicarán en el local destinado a tal fin y deberá cumplir con los requisitos exigidos por la compañía proveedora del servicio.

El dimensionado de la caldera a colocar deberá realizarse de acuerdo al balance térmico y cálculo de pérdida de carga en cañerías, tomando como base una temperatura interior de 22 °C y una temperatura exterior de 2 °C. En aquellos lugares donde el clima sea muy riguroso se deberá tomar la temperatura El tiempo transcurrido desde la puesta en marcha del sistema hasta obtener la de régimen no deberá ser mayor a una hora.

La Empresa Contratista presentará balance térmico, cálculo de pérdida de carga en cañerías, secuencia de elección de los componentes de la instalación (calderas, bombas impulsoras,) según sus características y prestaciones y planos de instalación correspondientes para su aprobación.

La instalación eléctrica se deberá adecuar a los requerimientos de los elementos del nuevo sistema de calefacción a colocar.

18.5 CONDUCTOS, REJAS Y DIFUSORES DE ALIMENTACIÓN Y RETORNO

Se efectuarán los conductos de alimentación cuyas dimensiones surgirán del cálculo de caudal, que se compondrán el troncal principal.

El recorrido y las dimensiones de las rejas y difusores a instalar se indicaran en un plano a presentar por el oferente.

Los conductos serán realizados en chapa de hierro calibre 20 con bordes de pestaña aplastada redondeados, sobre una estructura de perfil ángulo de alas iguales de 1 A " x 3/16" con sujeciones de tornillos auto-perforantes de cabeza de casquete esféricos. Contará con una persiana móvil con 100% de regulación para toma de aire exterior para un caudal máximo del 20% del caudal del equipo, y deberá contar con un tejido anti-pájaros de entramado pequeño (1mm x 1mm)

Las rejas y difusores serán de chapa de hierro y se pintarán con esmalte acorde de color a definir. Los elementos tendrán un 100% de regulación, y las rejas de retorno serán con aletas del tipo especial de Ritrac o similar (no se aceptarán estampadas)

Se efectuarán los conductos de alimentación necesarios para acondicionar los locales. Los conductos se desplazarán por sobre el cielorraso y su recorrido y dimensiones se indican en plano como así también la ubicación y dimensión de los difusores a instalar.

Los conductos tendrán aislación que se realizará con espuma plástica de 15 mm de espesor tipo Isolant o calidad similar que no produzca gases tóxicos por acción de fuego.

Se instalarán tres persianas de regulación de accionamiento manual con palanca exterior que permita su accionamiento desde el sector en los puntos indicados en plano (ingreso de los conductos al sector de cajas y al comedor. Las mismas serán con aletas móviles que permitan un cierre total y posiciones intermedias.

19 INSTALACIÓN DE SEGURIDAD, EVACUACIÓN E INCENDIO.

19.1 MATAFUEGOS

Los matafuegos deberán distribuirse de modo que no sea necesario recorrer más de 15 m para llegar a de ellos, y que la superficie a cubrir por cada uno de ello no sea mayor de 200 m².

Se exigirá que los recipientes cuenten con certificado o sello de calidad IRAM, dispondrán de manómetro de control de carga y que, además, cumplan en un todo con las ordenanzas que correspondan, incluyendo la entrega de la correspondiente tarjeta Municipal y chapa identificatoria.

A todo evento, se instalaran, en gabinetes "ad hoc" y a una altura aproximada de 1,50 m los siguientes extintores demarcados en planos a adjuntar.

MATAFUEGOS CO2 X 3,5 KG

Se proveerán e instalarán los extintores según lo indica el plano IC-01 INSTALACION DE INCENDIO **ABC X 5,0 KG.**

Se proveerán e instalarán los extintores según lo indica el plano IC-01 INSTALACION DE INCENDIO

HALOTRON X 2,5 KG.

Se proveerán e instalarán los extintores según lo indica el plano IC-01 INSTALACION DE INCENDIO

MATAFUEGOS 6LTS ACETATO POTASIO

Se proveerán e instalarán los extintores según lo indica el plano IC-01 INSTALACION DE INCENDIO

En todos los casos, su ubicación se adecuará a lo requerido por el Código de Edificación de la Ciudad de Buenos Aires, con las modificaciones establecidas en la Ley N° 962 promulgada por la Legislatura de esa Ciudad Autónoma, por las normas IRAM o por los códigos o reglamentos de la localidad en la cual se implanten, sean estas leyes provinciales o normas municipales, adoptando siempre la más exigente.

19.2 SEÑALETICA DE SEGURIDAD

Todas las señalizaciones para vías de escape previstas en el Plan de Emergencia, carteles indicadores indicando el modo de actuar ante emergencias, etc. serán provistas e instaladas por la Contratista.

VÍAS DE ESCAPE

Deberá señalizar las Salidas de Emergencia, diseñando los trayectos de modo que esas salidas deriven, en forma directa, a la calle o hacia un espacio abierto conectado a una vía de evacuación. Se deja expresa indicación que esa trayectoria deberá estar libre de obstáculos dirigiendo a los usuarios, de manera clara y en el menor recorrido posible, hacia un medio de escape o salida de emergencia. Esa señalización constará de un cartel indicativo luminoso autónomo permanente, en colores reglamentarios (fondo verde, letras blancas). Cada hoja de puerta vinculada a esa trayectoria contará con un barral antipático normalizado, será de material incombustible (conforme lo indicado en el ítem Carpinterías) y abrirá hacia fuera en sentido de una posible evacuación.

Las dimensiones de las vías de escape se calcularán según lo establece el Código de Edificación de la Ciudad de Buenos Aires, con las modificaciones establecidas en la Ley N° 962 promulgada por la Legislatura de esa Ciudad Autónoma, por las normas IRAM o por los códigos o reglamentos de la localidad en la cual se implanten, sean estas leyes provinciales o normas municipales, adoptando siempre la de mayor rigor y exigencia, de manera tal que cumplida ésta las demás estén a buen recaudo. En todos los casos, inexcusablemente, se dará entera satisfacción a lo requerido por el área Técnica del Cuerpo de Bomberos de la localidad.

ILUMINACIÓN DE EMERGENCIA:

En los recorridos de evacuación (pasillos y lugares de paso), de todo el edificio y en los locales de riesgos especiales (calderas, tableros, eléctricos, etc.), deberá existir un sistema de iluminación de emergencia de baja tensión y que, al faltar el suministro de corriente en el edificio, se accione el sistema de iluminación.

Lo referido a esta iluminación se deja constancia que la misma está contenida en el apartado dedicado a la Instalación Eléctrica, debiendo cumplirse con lo especificado en dicho numeral.

No obstante, a falta de alguna definición, se garantizará como mínimo que las luminarias de emergencia, sean del tipo autónomo, de 20W, con 4 horas de autonomía.

Condiciones de emergencia para la instalación de gas y electricidad:

Se ubicaran al ingreso del inmueble y en un lugar accesible, llaves que permitan el corte de suministro eléctrico y de gas en todo el edificio, quedando ésta bien señalizadas e iluminadas.

Instalación eléctrica:

En principio, como se ha dejado establecido en el apartado respectivo, se deberá normalizar la instalación eléctrica, sus conductores estarán bajo caño, embutidos o sobre bandeja. Deberá instalar un disyuntor diferencial de corte general. Deberá presentar en el área Técnica del Cuerpo de Bomberos, el certificado de la jabalina de puesta a tierra como así también la memoria técnica descriptiva visada por colegio. Se adjunta al plano de la instalación electromecánica.

Sistema de detección de incendio

Se encuentra incluido en el Rubro INSTALACIÓN ELÉCTRICA

20 EQUIPAMIENTO FIJO

Este numeral indica las características, las calidades y procedimientos constructivos que rigen para los muebles fijos que van amurados o empotrados en las estructuras de los paneles o elementos que componen los cerramientos verticales, los cuales deberán contemplar los refuerzos y rigidizadores que permitan su colocación en condiciones de absoluta seguridad y terminación estética.

Su ubicación y conformación, en particular, se establecen en los planos y planillas respectivas.

No obstante ello, se indica, como característica general que los mismos serán construidos en multi- laminados en guatambú blanco, con filo de igual material, atornillados y encolados, impecablemente terminados, con los herrajes que se indica en la documentación gráfica, consistente en bisagras laterales y tirador. Incluye estantes interiores, según planos. La terminación de los mismos será con doble capa de barniz poliuretánico.

Internamente, en algunos casos, si incorporara en su interior algún elemento de calentamiento de agua, se podrá requerir que incluya aislante térmico acorde a la temperatura a la que se verá sometido.

En su momento, una vez adjudicado el contrato y contratada la obra, el Contratista -dentro de la documentación que compone el Proyecto Ejecutivo- deberá presentar planos generales y de detalle, incluidos los planos de taller, de los muebles a construir y colocar, además de presentar los detalles de sectoriales de los paneles que los contienen, con los elementos de rigidización y el cálculo de respuesta estructural frente a las solicitaciones a las que se verá sometido.

20.1 ESTANTES Y CAMPANA DE A° EN COCINA

Se cotizará el equipamiento fijo según el plano de detalle DET-04 DETALLE DE COCINA correspondiente a cada prototipo.

REJA ESTANTE

Todos los espacios sobre mesadas deberán ser provistos de estantes independientes montados en la pared.

Las dimensiones respectivas están especificadas en planos de detalles de cocina y cualquier duda sobre medidas será resuelta con la Inspección de Obra.

Las mismas serán realizadas en caño cuadrado de acero inoxidable de 25mm x 25mm., espesor mínimo 1,25mm, apoyadas en patas del mismo material de 40mm x 40mm y varillas de acero inoxidable de 0 7mm.

ESTANTE PARA MICROONDAS

Se preverá un estante para microondas de 40x50 cm características similares a reja estante. Las dimensiones respectivas están especificadas en planos de detalles de cocina y cualquier duda sobre medidas será resuelta con la Inspección de Obra.

CAMPANA DE ACERO INOXIDABLE

Realizada totalmente en acero inoxidable calidad AISI 304 18/8 de 1,25mm de espesor. Con canaleta perimetral colectora de grasas y tapón de desagote. Terminación pulida mate.

Dimensiones: 1900x800mm o según especificaciones en planos.

Con filtro realizado en malla de aluminio y metal desplegado, tipo liviano, en "V", fácilmente desmontable para su mantenimiento y/o limpieza. Porta filtros realizados en acero inoxidable de primera calidad. Con artefacto tipo tortuga para iluminación con cableado correspondiente, conectado para su funcionamiento. Con reja de protección y burlete de goma para impedir la entrada de vahos, polvo o humedad, al interior del artefacto. Realizado en fundición de aluminio. La extracción forzada de la campana se realizará mediante extractor vertical de techo caudal según cálculo,

0,39 HP máximo. Los conductos y rejillas hacia el exterior se construirán con chapa galvanizada N° 24.

20.2 MUEBLE FIJO EN SALAS - F1

Mueble para guardado en SALAS y TALLER MULTIPROPOSITO, según lo detalla el plano. En el caso del Taller Multipropósito, deberán realizarse las adaptaciones dimensionales que correspondan, las cuales están contempladas en la cotización del ítem.

20.3 EQUIPAMIENTO FIJO CON ESTANTES - E1

Sistema de estantes según lo especificado en el plano E1 "Equipamiento fijo E1", considerando realizando las adaptaciones dimensionales necesarias para los nichos en donde está prevista su implementación (ver Memoria Técnica).

20.4 MUEBLE GUARDADO EN SANITARIOS Y S/PILETONES SALAS/TALLER - G1

Detalle según pliego. Según el caso, deberá alojar termotanque eléctrico según lo especificado en los ítems correspondientes, deberá verificarse su compatibilidad dimensional.

20.5 PERCHEROS

Se proveerán percheros atendiendo los detalles generales que se indiquen en los planos y/o detalles de las salas.

20.6 BANCOS DE MADERA

Los bancos se fijarán en áreas exteriores, interiores y semicubiertas, según lo indican los planos de arquitectura de cada prototipo de jardín de infantes. Estarán armados con listones de madera dura de 2"x1" con terminación hidrolaqueada y soportes intermedios de hierros pintados con pintura termoconvertible en polvo, abulonados a piso.

Se realizarán según lo detalla el plano y se fijarán en áreas exteriores, interiores, y semicubiertas que indican los planos de arquitectura de cada jardín de infantes. Cabe aclarar que los bancos ubicados en el área de acceso, anexos a la rampa exterior, deberán tener un respaldo de chapa micro-perforada ídem portón corredizo, con un bastidor perimetral de tubo estructural, abulonado al piso, de espesor o calibre adecuado.

20.7 BICICLETERO

De tubos de acero galvanizado diámetro 8 cm, previendo 6 puestos como mínimo..

20.8 CESTOS DE BASURA

Cestos para exterior que se ubicarán según lo indica la memoria técnica de cada prototipo, o según lo indique la inspección de obra. Serán recipientes cilíndricos de 40-45 cm de diámetro, para bolsas de 60*90 cm, de chapa microperforada, con acabado de pintura termoconvertible en polvo color blanco con base para abulonar al piso.

21 EQUIPAMIENTO MOVIL

21.1 BIBLIOTECA AMBULANTE

Según pliego de Equipamiento

21.2 BIBLIOTECA PARA SALA - B1

Según pliego de Equipamiento

21.3 MESA NIVEL INICIAL - 50*50 CM - M1-A

Según pliego de Equipamiento

21.4 MESA NIVEL INICIAL - 50*50 CM - M1-B

Según pliego de Equipamiento

21.5 MESA NIVEL INICIAL - 50*100 CM - M2

Según pliego de Equipamiento

21.6 SILLAS NIVEL INICIAL - S1

Según pliego de Equipamiento

21.7 MESA RECTANGULAR NIVEL INICIAL - 70*140 CM - SUM

Según pliego de Equipamiento

21.8 SILLA NIVEL INICIAL APILABLE - SUM

Según pliego de Equipamiento

21.9 ARMARIO OFICINA

Según pliego de Equipamiento

21.10 MUEBLE BAJO OFICINA

Según pliego de Equipamiento

21.11 MODULO BIBLIOTECA OFICINA

Según pliego de Equipamiento

21.12 ESCRITORIO DOCENTE OFICINA

Según pliego de Equipamiento

21.13 MESA GRUPAL ADULTOS

Según pliego de Equipamiento

21.14 SILLAS TAPIZADAS ADULTOS

Según pliego de Equipamiento

21.15 SILLAS APILABLES ADULTOS

Según pliego de Equipamiento

21.16 RINCONES DE JUEGOS

Según pliego de Equipamiento

21.17 JUEGO DE EXTERIOR

Según pliego de Equipamiento

21.18 CALESITA ROTOMOLDEADA

Según pliego de Equipamiento

22 OBRAS EXTERIORES**22.1 RAMPAS / ACCESO EXTERIOR**

El Contratista está obligado a que la escalera exterior y rampa esté completa en su totalidad de acuerdo a la mencionada documentación, y/o proveer, ejecutar, montar y completar su construcción con todos los elementos necesarios a tal fin. Deberá cumplir con las especificaciones contempladas en la ley 24.314 de Accesibilidad.

CERCOS PERIMETRALES**22.2 CERCO DE MALLA DE ACERO GALVANIZADO.**

Se realizará según las especificaciones de r01 de la planilla de carpinterías.

22.3 CERCO DE MALLA ROMBOIDAL

Los cercos medianeros y olímpicos y el cerco tipo se realizarán según plano de implantación, planos de detalle y las especificaciones contenidas por rubro en las obras principales.

El cerco de alambre olímpico será de malla romboidal de 50mm con alambre calibre 12 y de 2,40m de altura con postes y esquineros de H°A° de 2,00m de alto cada 4,00m. Los postes se colocarán con Hormigón de cascotes 1:4:8 con las siguientes profundidades: refuerzo esquinero 1x0.40x0.40m, puntal 0.50x0.50x0.50m y vinculados mediante viga de encadenado inferior de 0.20x0.25m, armadura 4 Fe **ø8** y estribos Fe **ø6** c/20cm.

La materialización de medianeras (mampostería o cercos) dependerá de cada contexto de implantación, debiéndose incorporar la/s resolución/es que surja/n de planos.

22.4 PARQUIZACIÓN

Según memoria técnica. Se ajustará a lo requerido en la memoria descriptiva y a la documentación gráfica. Las especies a colocar, de edad mínima tres años, se definirán con la Inspección de Obra, incluyéndolas en el plano de Obras Exteriores y Parquización a ser presentado por la Contratista para su aprobación, antes del inicio de las mismas. En veredas municipales se colocará una planta cada 6m, y en interiores se distribuirán a juicio de la inspección de obra.

Se verificará en cada municipio la existencia de ordenanza específica sobre las especies arbóreas a incorporar. Se colocará en las superficies libres en el exterior e interior del predio, panes de césped constituido por gramillón y/o gramíneas perennes, adecuando la superficie con arena, turba húmeda, esparciendo una capa de tierra tamizada, con riego adecuado, según plano.

En el caso que los planos lo indiquen colocaran piezas para proteger los troncos de los árboles existentes en veredas.

Las especies arbóreas deberán implantarse en hoyos de 0.40m de diámetro por 0.60 m de profundidad, separando la tierra orgánica superficial para utilizarla en la zona de raíces, el fondo se cubrirá con 0.05 m de material drenante (50% de arena y 50% de grava). El ejemplar se ubicará con el cuello a 0.10 m por abajo del nivel del suelo junto con un caño de PVC de 50 mm de diámetro por 0.50 m de largo que sobresale **0.10** m por arriba del cuello utilizando el suelo separado de mejor calidad y el extraído de una

corona de 0.30 m a 10cm de profundidad alrededor del pozo formando una "olla" de 1.20 m de diámetro por 0.10 m para acumular agua de precipitaciones. El cuello del ejemplar debe coincidir con el piso de la olla, no debe colocarse tierra por arriba del mismo.

El caño de PVC es para regar directamente a la zona radicular en época de escasez de agua utilizando la mínima cantidad de agua. La "olla" deberá cubrirse con 3 cm de aserrín o astillas de madera, hojas secas o pasto seco manteniéndose libre de malezas.

Los ejemplares deberán tutorarse con tres varas de 4-5 cm de diámetro o maderas de 1"x2" fijadas al suelo a 0.40 m de tallo y atadas con alambre a 1.30 m de altura (trípode).

El tallo se vincula al tutor con una cinta o trozo de polietileno atado ajustadamente al cruce de las varas, posteriormente se rodea el tallo y ata usando una rama de 1-1,5 cm de diámetro de espaciador, retirándolo al terminar, quedando firme pero no ajustado no dificultando el crecimiento ni el movimiento por acción del viento. Las especies elegidas serán preferentemente las nativas regionales pudiendo incluir algunos frutales.

CESPED

Para su concreción de pueden aplicar dos técnicas (1) siembra, (2) implantación con tepes

SIEMBRA

- 1) Preparación del suelo a pala, con motocultivador o tractor y arado de disco a 20-25 cm de profundidad.
- 2) Desterronado con rastra liviana y rolo o a mano con azada
- 3) Emparejado con niveladora de arrastre o tablón pesado, a mano con rastrillo
- 4) Esparcir la semilla de acuerdo con la cantidad por m² recomendada por el productor de la semilla (depende de la especie o mezclas de especies época de siembra, experiencia en la zona, etc.)
- 5) Pasar una rastra de púas liviana y rodillo liviano
- 6) Riego diario la primer semana
- 7) Tiempo: 45 días
- 8) Época de siembra: marzo o septiembre en la zona central del País, se atrasa hacia el Norte y adelanta hacia el Sur.

TEPES

- 1) Preparación del suelo a pala, con motocultivador o tractor y arado de disco a 20-25 cm de profundidad.
- 2) Desterronado con rastra liviana y rolo o a mano con azada
- 3) Emparejado con niveladora de arrastre o tablón pesado, a mano con rastrillo
- 4) Cubrir el suelo con una capa de arena de 0.5-1 cm
- 5) Colocar tepes conservados a la sombra cubiertos con arpilleras mojadas trabando (como ladrillos)
- 6) Rellenar los espacios entre tepes con arena o turba
- 7) Rodillo realizar una aplicación
- 8) Riego cada 2-3 días de acuerdo con la temperatura diaria
- 9) Repasar juntas y desniveles con arena
- 10) Las especies a utilizar de acuerdo a la experiencia de los contratistas de cada zona

HUERTA

Estas instalaciones deben ubicarse en áreas con amplia exposición al sol, protegidas por construcciones o especies arbóreas de los vientos predominantes.

El lugar elegido deberá tener una cota suficiente para facilitar el escurrimiento de las precipitaciones.

El perfil cuando sea necesario deberá modificarse agregando tierra orgánica humifera para tener 0.30 m de suelo cultivable, pudiendo agregarse a esos fines lombricompost, composta o resaca de río. Para

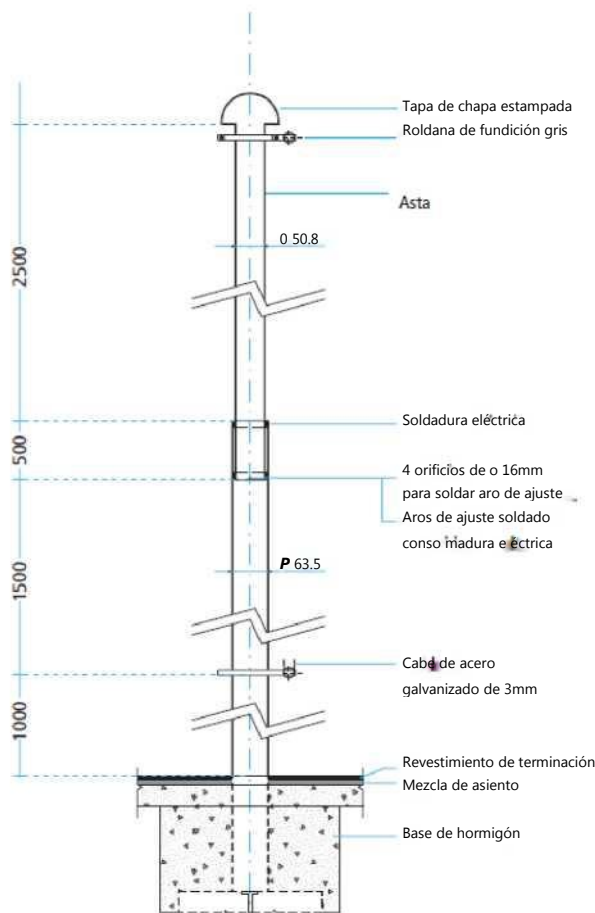
protección de los almácigos de animales domésticos y acceso controlado de los alumnos se limitará el espacio con cerco perimetral de alambre tejido de 1.50 m de alto con postes de madera dura u hormigón distanciados a 5 m como máximo, con puerta de acceso de 1 m de ancho del mismo material con marco caño zincado. Las dimensiones de los pasillos de circulación y los canchales de siembra son de 0.60 m para facilitar las actividades de los niños 3-5 años.

Dentro de los límites deberá ubicarse un grifo para abastecer de agua para riego.

En las provincias que pertenezcan a la zona bioambiental V y VI el periodo de receso escolar coincide con la estación apta para cultivos, debiendo considerarse la construcción de invernáculos con calefacción para elevar la temperatura ambiental e iluminación para prolongar las horas de luz disponibles para los cultivos a realizar bajo cubierta en la época más desfavorable (Abril-Agosto)

22.5 MASTIL

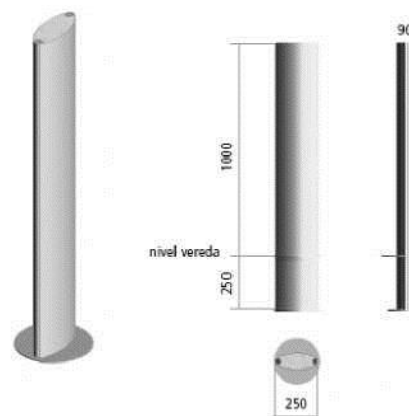
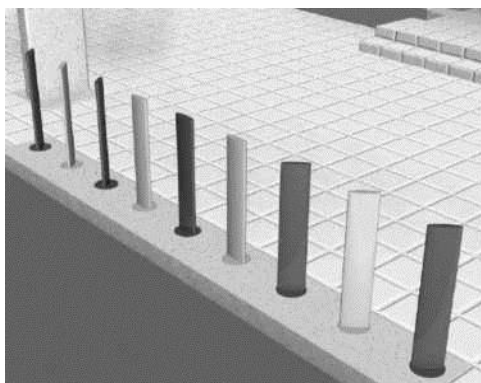
Tendrá una altura total de 5.50 m y se ubicará conforme se indica en los planos de implantación. El asta será de caño estructural compuesto por dos secciones telescópicas insertas una en la otra. Tapa de terminación superior y roldana para izar la bandera. Tendrá una base de antióxido epoxi y terminación de poliuretano color gris. Se preverá la realización de una base de Hormigón para su anclaje.



22.6 PILONAS DE CONTENCIÓN

Se recomendará su aplicación en escuelas urbanas con accesos sobre avenidas de alto tránsito o veredas angostas. Se ubicarán centradas en una franja de hormigón, no menor a 400 mm de ancho, en el solado correspondiente al edificio escolar. Esta franja será paralela al acceso principal y contiguo al cordón de la vereda en el sector que se indicase en los planos de implantación.

Se materializarán de perfil elíptico construido con 2 chapas curvadas BWG 16, soldadas a 2 caños de hierro de 25 mm de diámetro. Planchuela circular intermedia soldada a la altura de piso. Pintura base en epoxi, terminación color con pintura poliuretánica color blanco o gris claro. El conjunto se rellena de



hormigón para dar solidez al elemento. Empotrado 25 cm en solado de hormigón.

23 VARIOS

23.1 HELADERA CON FREEZER

En cocina se proveerá de una heladera con freezer de 600 litros de capacidad o similar, de marca reconocida, con doble puerta y preferentemente color acero inoxidable.

23.2 SEÑALÉTICA INSTITUCIONAL

Se proveerá la colocación de elementos señalizadores de acuerdo a las siguientes indicaciones:

- En locales sanitarios: Se proveerán y colocarán siluetas identificatorias en acrílicos sobre las puertas.
- En locales administrativos: Se proveerán y colocarán las identificaciones en acrílico sobre las puertas.
- En salas: Se proveerán y colocarán las identificaciones de salas correspondientes a cada turno, (intercambiable) en la hoja de carpintería.
- Señalización correspondiente al Plan de Emergencia contra Catástrofes.
- Banderas: Se proveerá bandera a argentina para el mástil.

23.3 LETRAS INTITUCIONALES SOBRE PORTÓN DE ACCESO

Sobre el dintel del portón de acceso se colocará la inscripción "JARDIN DE INFANTES" en acero inoxidable, con una altura de 40 cm. Se adoptará la tipografía definida por el Ministerio de Educación y Deportes.



23.4 PLACA DE INAUGURACIÓN

Se ejecutará estrictamente según el modelo anexo al Pliego de Bases y Condiciones Generales, y respetando las pautas para la aplicación de las marcas.

23.5 LIMPIEZA PERIÓDICA GENERAL DE OBRA

La empresa deberá tomar los recaudos para realizar una limpieza periódica durante el transcurso de la ejecución de los trabajos, debiendo contemplar los aspectos de seguridad, y prevención de molestias al personal obrero para que las tareas se ejecuten dentro de un marco adecuado.

Limpieza final de la obra y retiro del obrador

- a) Al finalizar los trabajos, el Contratista entregará la obra perfectamente limpia, sea ésta de carácter parcial, provisional y/o definitivo, incluyendo el repaso de todo elemento que haya quedado sucio y requiera lavado, como vidrios, revestimientos, escaleras, solados y cualquier otro elemento que haya sido afectado.
- b) Previamente a las tareas de la limpieza final de obra deberá procederse al retiro de la misma de las máquinas, equipos, materiales sobrantes y desperdicios utilizados durante el desarrollo de los trabajos.
- c) Todos los trabajos de limpieza se realizarán por cuenta del Contratista, quién deberá proveer el personal, las herramientas, los enseres y los materiales que sean necesarios para una correcta ejecución de los mismos.
- d) El Contratista limpiará y reparará los daños ocasionados por la instalación y/o uso de obras temporarias.
- e) Deberá efectuarse la limpieza de techos y la desobstrucción y limpieza de canaletas, bajadas pluviales y cañerías cloacales, incluyendo bocas de acceso y cámaras.
- f) Todos los locales se limpiarán íntegramente siguiendo las precedentes instrucciones y las que en su oportunidad pudiera indicar la Inspección de Obra:
- g) El Contratista será responsable por los deterioros de las obras ejecutadas, roturas de vidrios o pérdida de cualquier elemento, artefacto o accesorio, que se produjera durante el desarrollo de los trabajos, como así mismo por toda falta y/o negligencia que a juicio de la Inspección de Obra se hubiera incurrido.

RETIRO DE OBRADOR, SERVICIOS Y CONTROLES

- a) El Contratista retirará los servicios, equipos, materiales temporarios, cerramientos de locales, protecciones, y cerco de obra antes de la recepción provisoria de la obra.
- b) La Oficina Técnica será retirada a la finalización completa y definitiva de los trabajos.

PIZARRÓN PARA TIZA | ESPECIFICACIONES TÉCNICAS

DIMENSIONES:

Panel de Escritura (incluyendo el marco): 2400mm x 1200mm (+/- 5%) Portatizas (2): 600mm (ancho) x 70mm (Profundidad)

PANEL DE ESCRITURA:

Construido en madera semidura multilaminada de Guatambú o similar de 18mm de espesor, enchapado en su cara frontal con laminado plástico de 0.6mm de espesor -textura especial pizarrón para escritura con tiza, color verde- y en su cara posterior con laminado plástico de 0.6mm de espesor o barniz poliuretánico, con el fin de eliminar toda posibilidad de ondulaciones y/o absorción de humedad en el panel.

MARCO PERIMETRAL:

En aluminio extruido, en forma de "U" y forma de media caña o recto en su parte frontal.

PORTATIZA:

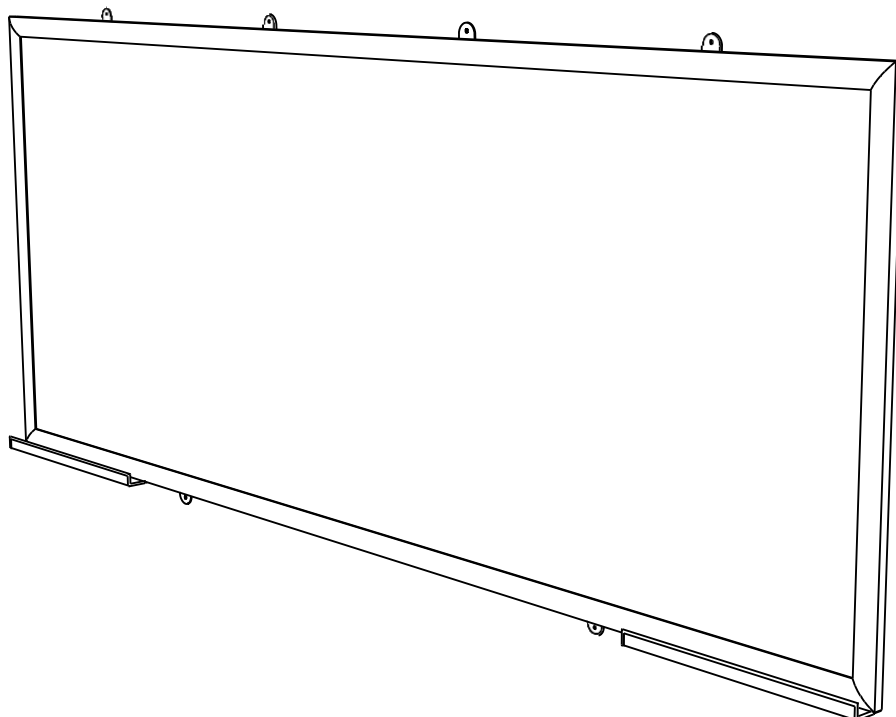
Perfil de aluminio extruido, en forma de "L" acostada o similar. Los bordes tendrán un burlete elastómero para eliminar el contacto con los filos laterales y superiores.

ELEMENTOS DE FIJACIÓN A LA PARED:

Para su colocación en la pared, poseerá atornilladas en la parte posterior del panel 4 orejas en la parte superior y 2 en la parte inferior, construidas en acero SAE 1010 de 2mm de espesor pintadas con pintura Epoxi en polvo horneada a 200/220° C.

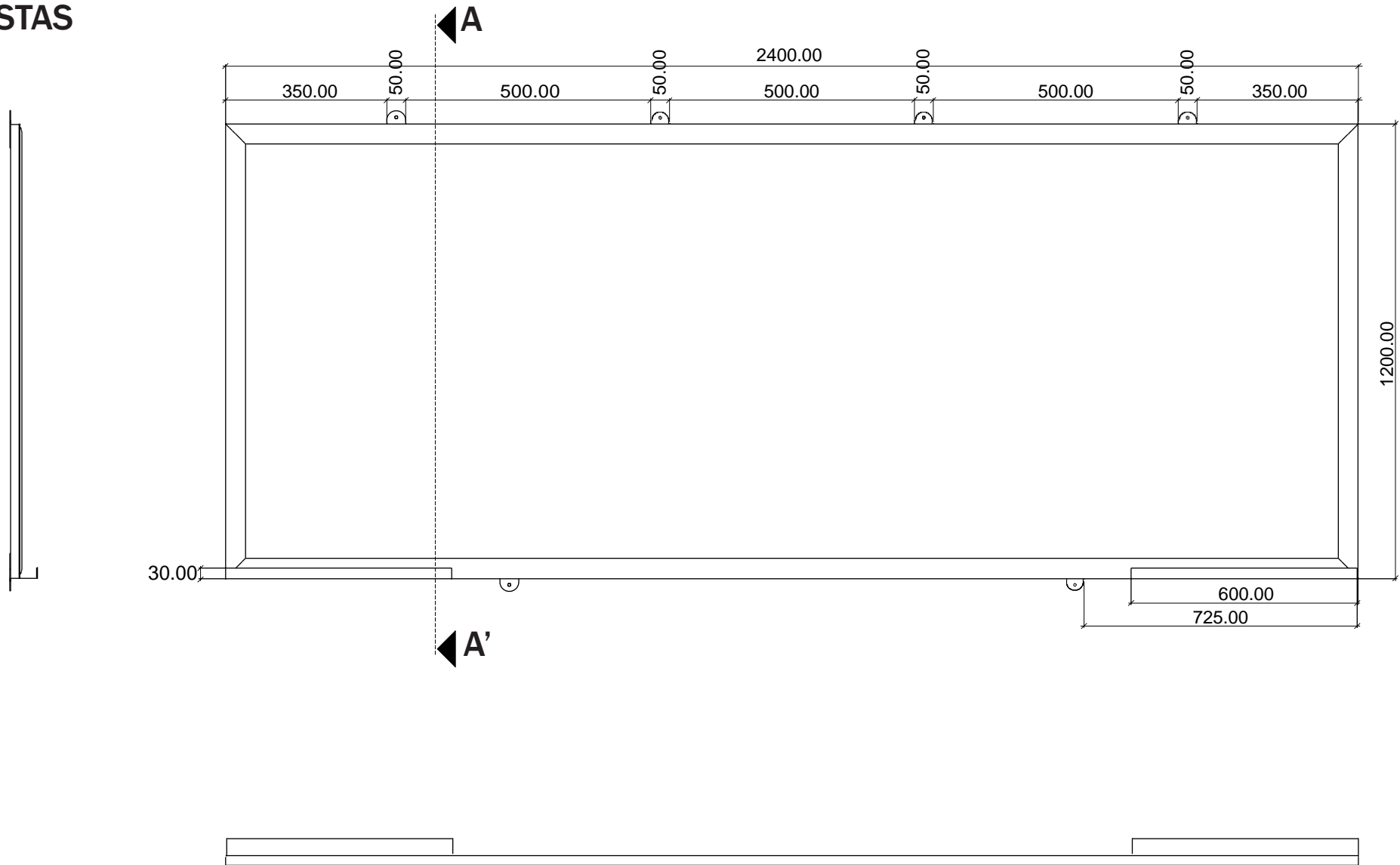
Cada oreja de fijación estará vinculada al panel mediante 2 tornillos de 6mm de diámetro, dejando una perforación de 8mm de diámetro en la parte superior para la fijación del panel a la pared.

Se proveerán los tarugos plásticos correspondientes a los tornillos de 8mm de diámetro con cabeza hexagonal para la fijación a la pared.

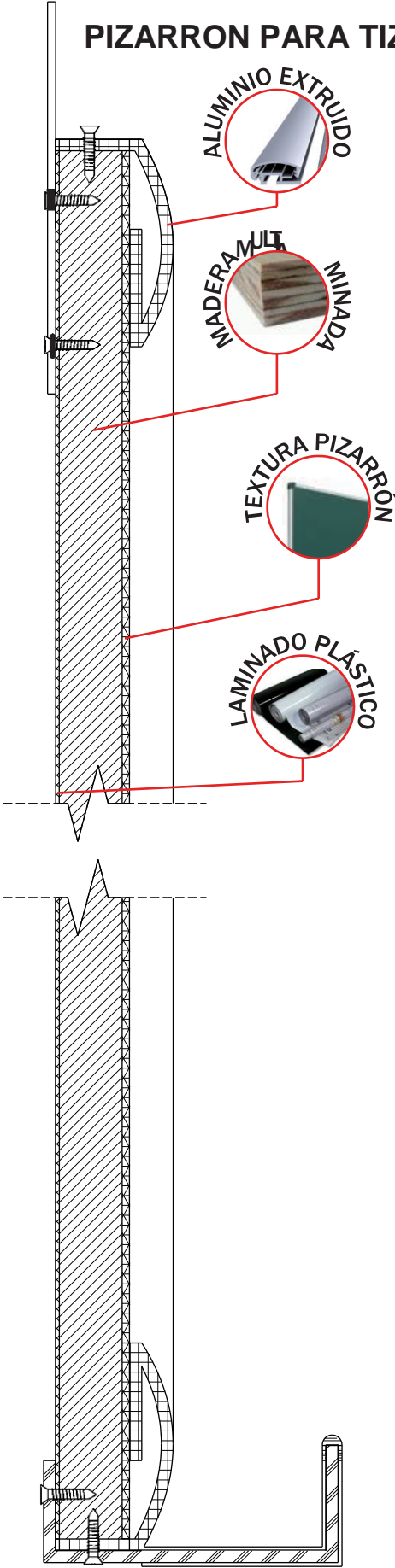


PIZARRÓN PARA TIZA

VISTAS



PIZARRON PARA TIZA - DETALLES | Corte A-A' | Orejas de fijación

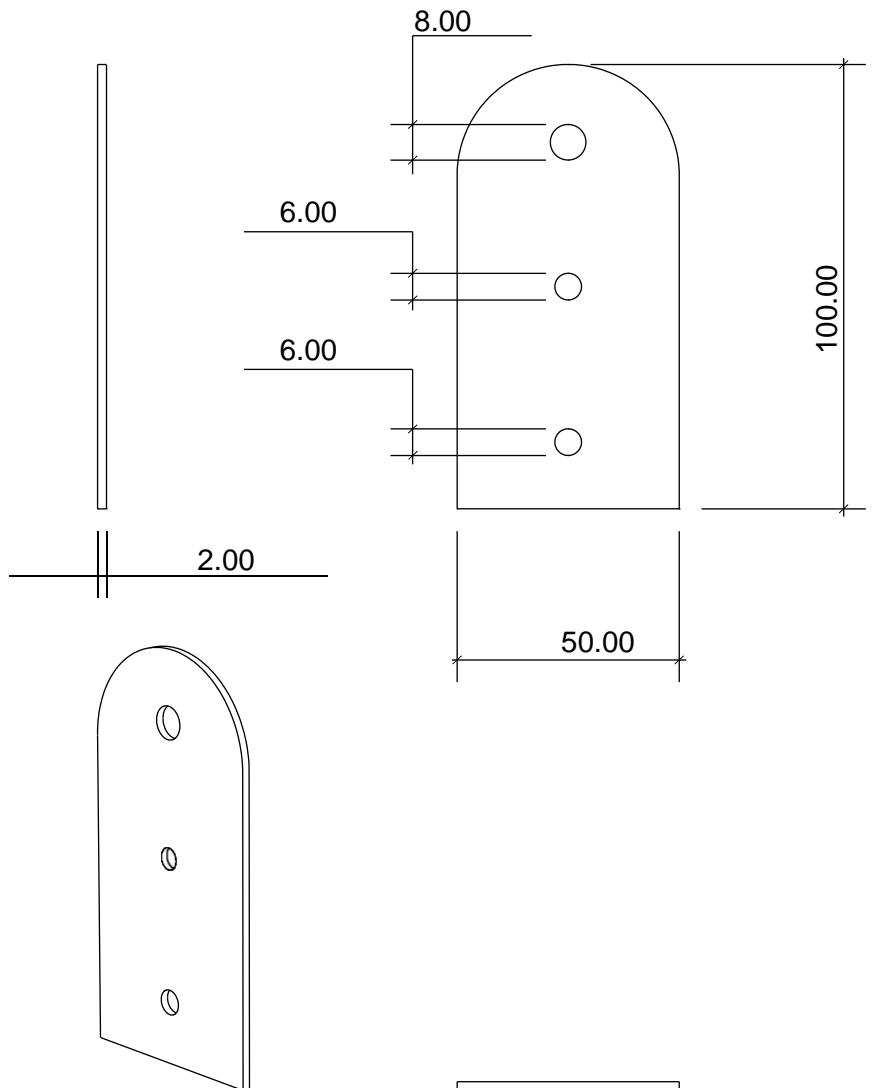
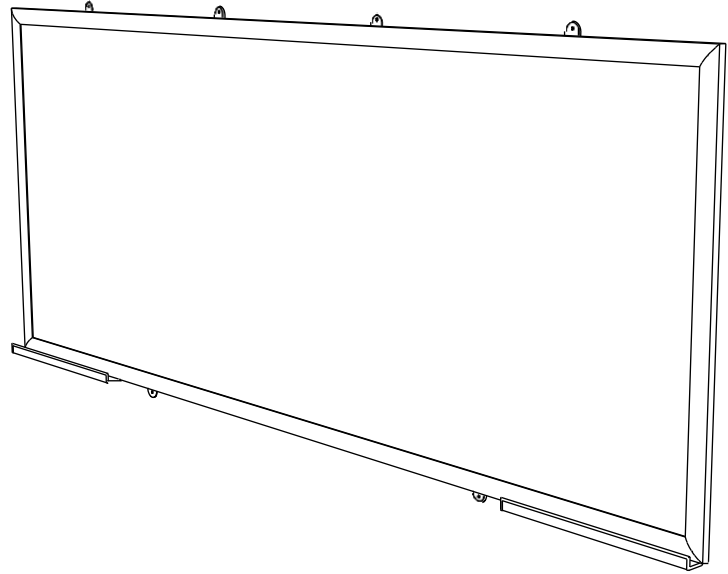


ALUMINIO EXTRUIDO

MADERA MULTICAPAS

TEXTURA PIZARRÓN

LAMINADO PLÁSTICO



CALESITA | ESPECIFICACIONES TÉCNICAS

Para 9 niños

Medidas: Diámetro 1,30 mts. Altura 0,70 mts.

Construida en rotomoldeado o caño y multilaminado según normas IRAM 3655, utilización de resinas náuticas resistentes a los rayos solares, colores varios.

Espesor asiento, respaldo y piso 5 mm. Lateral 3 mm., mínimo.

Con asiento tipo continuo sostenida por un pulpo metálico que gire sobre dos rulemanes reforzados y blindados alojados sobre la masa, con volante direccional.

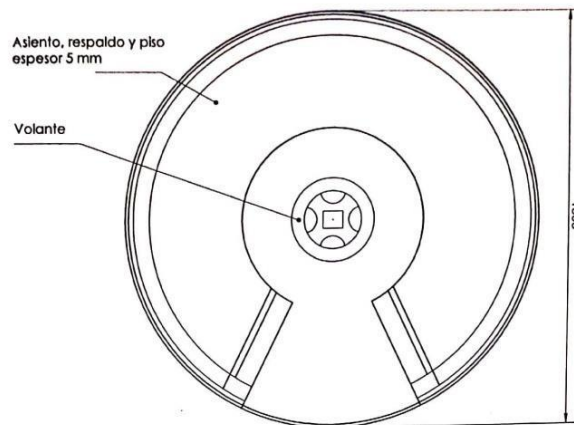
Estructura: llevara 5 patas en estrella con caño laminado de 1 ½" x 2 mm. de espesor, estructura araña caño 1 ¼" de 2 mm. de espesor fijada a la calesita con fibra de vidrio.

Tendrá un eje central en hierro macizo de 1" el cual sujetara al volante hasta la estrella.

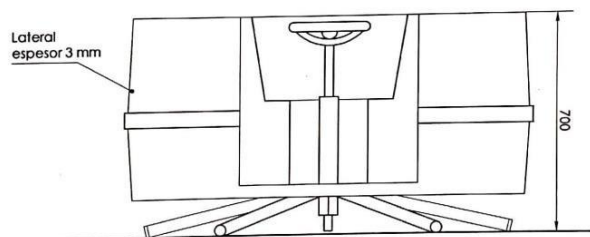
El volante direccional deberá ser plástico con diseño anti-atrapamiento de dedos.

Debe poseer un cubre eje integral para proteger los pies de los niños

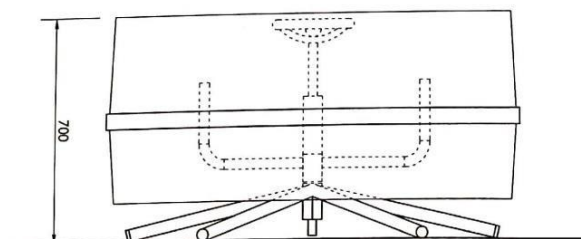
Deberá llevar un embalaje adicional realizado en madera.



:::PLANTA



:::VISTA FRONTAL



:::VISTA LATERAL



HAMACA | ESPECIFICACIONES TÉCNICAS

Dimensiones:

Altura: 1.900 mm;

Largo: 2.800 mm;

Ancho: 2.000 mm;

Cantidad de elementos: 3. -Hamaca tabla: 2 y jinete: 1-

Descripción:

Consiste en una estructura Metálica compuesta por un barral, cuatro patas unidas de a dos por un tensor. Desde el barral cuelgan:

- 1 Juego vaivén Jinete compuesto de dos caños de bajada terminado en martillo, atravesados por 2 caños horizontales que sostienen 2 asientos , 1 en cada punta.
- 2 Hamacas de Goma o plástico antideslizante, con cadenas.

Estructura:

Metálica constituida por caños de acero laminados en frío.

La pintura de la estructura es en polvo termoconvertible por deposición electro estática tipo Epoxi horneada a 200/220 grados de 125 micrones de espesor mínimo (normas IRAM 1198), previo tratamiento con desengrasantes y fosfatizantes.

Barral con ensambles en chapa N° 14 estampada, de 2" de diámetro x 2mm. de espesor mínimo.

Patatas de 2 mts de largo x 1 3/4" de diámetro x 1.6 mm. de espesor mínimo.

Tensores 1 1/4" de diámetro x 1.6 mm. de espesor mínimo.

Bajada de Jinete 1" de diámetro x 1.2 mm.. de espesor mínimo.

Horizontal Jinete de 1" de diámetro x 1.6 mm.. de espesor mínimo.

Cadenas no inferior a 5 mm., deberán estar recubiertas con PVC tipo cristal en la zona que tenga contacto el niño para su uso.

Asientos anatómicos, en vaivén Jinete, de plástico separado con diseño antigolpes, sin aristas.

Asientos de Hamacas en caucho o plástico color antideslizante con grampas de seguridad.

Bujes de Nylon en montura de vaivén en Jinete de donde cuelga los martillos.

Bujes de acero de 2 mm.. de espesor mínimo en estructura vertical y horizontal de Jinete.

Tornillos zincados con tuercas auto frenantes. No se aceptarán elementos de fijación que puedan producir lastimaduras.

Soldadura: Metálica constituida por caños de acero laminados en frío. La terminación de la estructura será pintada con pintura Epoxi por deposición electrostática horneada a 180°C. Previo desengrasado y fosfatizado con el fin de asegurar la durabilidad del proceso.

Color de Pintura: a elección del Organismo.

Fijación al Piso: se deberán proveer elementos de fijación tipo estacas reforzadas o bases con tarugo según al tipo de piso en el cual se instale el juego (cemento o pasto).



SUBE Y BAJA | ESPECIFICACIONES TÉCNICAS

Constituida por una estructura metálica fija que soporta a una basculante sosteniendo un asiento en cada extremo.

ESTRUCTURA: Patas, eje principal, y larguero porta asientos fabricadas con tubo de acero al carbono del tipo SAE 1010 de 1 1/2" de diámetro de 1,6 mm de espesor de pared.

La estructura de las sillas serán de tubo de acero al carbono del tipo SAE 1010 de 3/4" de diámetro 1,22mm de espesor de pared mínimo soldadas al eje porta asientos.

Varillas inferior de refuerzo de larguero porta asiento de tubo de acero al carbono del tipo SAE 1010 de 3/4" de diámetro 1,22mm de espesor de pared mínimo.

A la distancia adecuada de cada extremo se dispondrán sendos agarres para los niños, adecuados a la función.

Todas las piezas donde existan movimientos de rotación deben utilizar cojinetes o bujes de nylon u otro material adecuado para la función y esfuerzos solicitantes. No se aceptarán elementos que puedan suponer riesgo de cualquier naturaleza más allá de los inevitables e inherentes a la modalidad específica de uso del equipamiento.

Las terminaciones libres de los caños serán con regatones. Los extremos inferiores poseerán una base que permita su movilización para uso sobre diversos tipos de pisos, provistos de orejas soldadas perforadas con un orificio de 1 a 2cm de diámetro para posibilitar su fijación si se decidiese fijarlo en un lugar definido.

Si se entregase desarmado, se debe incluir en el mismo paquete una hoja con las instrucciones de armado, consistentes como mínimo en una combinación de gráficos y textos que permitan identificar los elementos provistos, inventariarlos rápidamente, visualizar la secuencia de armado y conocer las precauciones a tomar para obtener los resultados correctos manteniendo las condiciones requeridas en el pliego para su completa funcionalidad.

Las instrucciones y accesorios deben formar parte de la muestra si esta es requerida.

Soldaduras: Las soldaduras serán todas reforzadas perimetralmente en los puntos de contacto y de no menos de 25mm en los cordones longitudinales, sin poros, sin escorias, sin sopladuras, sin fisuras, sin rebabas, con prolija terminación, las realizadas en forma anular en los topes entre tubos serán invisibles en marco cara superior e inferior.

Con aporte de material en atmósfera inerte (sistema MAG-MIG), libre de rebabas, sopladuras y escorias, ejecutadas longitudinalmente en toda la extensión de las líneas de contacto y reforzadas perimetralmente en forma anular en los puntos de contacto, evitando notoriedad. Se permitirá hasta el 1% de defecto del total de la superficie soldada

Terminación de la estructura: Protección de estructura metálica: previo desengrasado y fosfatizado se aplicará un esmalte horneable que garantice una alta resistencia mecánica, o pintura en polvo termoconvertible por deposición electrostática (tipo epoxi) horneada a no menos de 190 grados, previo tratamiento de superficies con desengrasantes y fosfatizantes. Todos los pigmentos y colorantes, al igual que sus componentes portantes, deben ser estables y resistentes ante los factores ambientales.

Accionamiento: Dos rulemanes para giro para cada sube y baja, uno a cada lado del eje (4 en total).

Asiento: De plástico rotomoldeado, de probada durabilidad a la intemperie. Se sujetará a la estructura de la silla mediante bulones cabeza perdida con tuerca de acero inoxidable, cuatro por cada pieza.

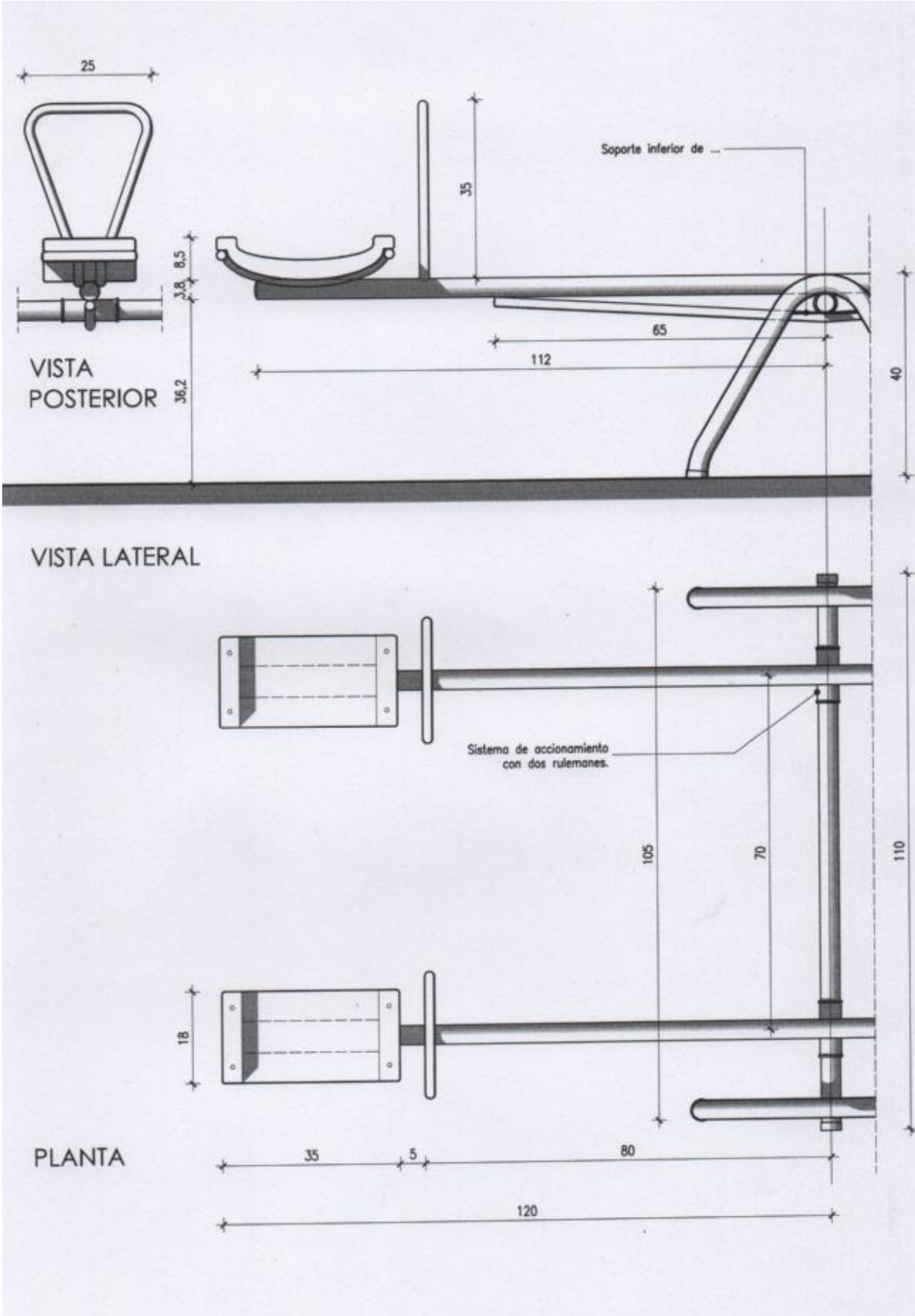
Regatones: Doble regatón plástico de alto impacto (uno interno con forma de tapón y otro externo de ajuste) en las patas, y regatones simples en el resto del conjunto.

Topo: De goma de alto impacto para colocar bajo los asientos, para amortiguar contacto con el suelo.

MEDIDAS:

Largo: 240 cm., Ancho: 110 cm., Altura total: 50 cm.

SUBE Y BAJA - DETALLES





TOBOGAN | ESPECIFICACIONES TÉCNICAS

Constituida por una estructura metálica fija que soporta una plataforma elevada, una escalera con pasamanos para acceder a ella y una rampa de deslizamiento.

ESTRUCTURA METÁLICA:

La estructura deberá estar siempre constituida por tubos de acero al carbono para uso general y estructural, sin costura visible. Si el sistema utiliza bulones sus tuercas deben poseer un sistema que asegure que no se aflojarán una vez ajustadas mediante un dispositivo adecuado para la función y esfuerzos solicitantes.

La estructura metálica de soporte estará formada por caño de 1,5 mm o mayor espesor de pared. En su parte superior poseerá una plataforma con baranda que posibilite el paso de la escalera a la rampa sin riesgo.

Los peldaños de la escalera serán de plástico de alta densidad, antideslizantes y de color, con protector para UV. Los pasamanos conformarán la parte superior de las barandas laterales, la que estará construida en caño de 30 mm de diámetro mínimo y 1,2 mm de espesor mínimo. La rampa de deslizamiento será de plástico y tendrá una forma ligeramente sigmoidea, con sus porciones iniciales y finales con menos pendiente que la central. Dicha rampa presentará sus laterales lo suficientemente elevados como para evitar deslizamientos fuera de ella.

No se aceptarán elementos que puedan suponer riesgo de cualquier naturaleza más allá de los inevitables e inherentes a la modalidad específica del uso del equipamiento.

Las terminaciones de los caños serán con regatones, al igual que los apoyos al piso.

Se adoptarán como base de cálculo inferior para los esfuerzos solicitantes y la estabilidad (no para los tamaños) las condiciones de uso correspondientes a la carga simultánea de cinco adultos de 85 kg distribuidos en todo el tobogán.

SOLDADURAS:

Eléctrica con aporte de material en atmósfera inerte (sistema MAG-MIG), libre de rebabas, sopladuras y escorias, ejecutadas longitudinalmente en toda la extensión de las líneas de contacto y reforzadas perimetralmente en forma anular en los puntos de contacto, evitando notoriedad. Se permitirá hasta el 1% de defecto del total de la superficie soldada.

PINTURA:

La terminación de las piezas metálicas deberá ser con pintura en polvo termoconvertible por deposición electrostática (tipo epoxi) horneada a no menos de 190 grados, previo tratamiento de superficies con desengrasantes y fosfatizantes. Todos los pigmentos y colorantes, al igual que sus componentes portantes, deben ser estables y resistentes ante los factores ambientales.

MEDIDAS:

Altura a la plataforma:	1,50 m (+ 10 % / - 5 %)
Ancho:	0,60 m (+ 10 % / - 5 %)
Largo rampa:	1,8 a 2,4 m



RINCONERO DE JUEGOS | ESPECIFICACIONES TÉCNICAS

RICON DE JUEGOS

Los muebles que forman parte de los rincones de juego deberán realizarse en madera tipo multilaminado de un espesor no menor a 18mm. La estructura de los mismos deberán estar correctamente atornillados del tipo ensambladores o autoperforantes. Las puertas de abrir de los distintos muebles deben tener cierre magnético.

En ningún caso estos muebles deberán estar apoyados a pis directamente, deberán tener patas o zócalos de madera maciza correctamente tratada o regatones plásticos para que la humedad del piso no los deteriore.

Las dimensiones de los muebles deberán tener escala apropiada para el uso de niños de 5 años.

Los bordes de los distintos muebles que componen los rincones de juego deberán estar terminados con material melamínico, ABS o PVC de alto impacto en distintos colores a definir.

RINCON DE TEATRO DE TITERES

La estructura será de un bastidor de madera en multilaminado de 18mm. de espesor.

El frente será de un multilaminado de 10mm. de espesor y deberá ser de 1800mm. de alto por 800mm. de ancho con un escenario de 600mm. de ancho por 500mm. de alto. Con dos hojas rebatibles de 1800mm. de alto (+/- 20mm.) por 390mm. de ancho (+/- 20mm.) fijadas con 4 bisagras cada una.

La abertura del escenario deberá comenzar a los 1100mm. (+/- 20mm.) del nivel del piso.



ANEXO DETALLE DE EQUIPAMIENTO EN LOCALES

PROVINCIA: JUJUY
ESTABLECIMIENTO: JARDIN B° PATRICIO
 Localidad: San Pedro
 Departamento: San Pedro

Mobiliario Escolar/Cantidad											
Silla Apilable	Silla Tapizada	Conjunto Nivel Inicial - Mesa + 6 Sillas Apilables N.I.	Conjunto Docente - Escritorio y Silla Tapizada	Conjunto Administrativo - Escritorio + 3 Sillas Tapizadas	Mesa Lect./Comed.- Mesa Grupal + 6 Sillas Apilables	Mesa PC	Mesa Impresora	Armario Metálico	Biblioteca Fija	Biblioteca Móvil	Pizarrón para Tiza
5	3	54	6	5	2	2	2	12	10	6	6
5 Depósito	3 Sala de Espera	36 para 3 Salas N.I. 18 para SUM Comedor	6 para Salas N. I.	1 Dirección 2 Secretaría 2 Gabinete	2 SUM Comedor	1 Dirección 1 Secretaría	1 Dirección 1 Secretaría	1 Dirección 1 Secretaría 6 Sala N. I. 2 SUM Comedor 2 Gabinete	1 Dirección 1 Secretaría 6 Sala N. I. 2 SUM Comedor	6 Salas N. I.	6 Salas N. I.

Juegos y Albergue/Cantidad							
Calesita	Hamaca	Sube y Baja	Tobogán	Rinconero de Juegos			
1	1	1	1	6			
1 Patio	1 Patio	1 Patio	1 Patio	6 Salas N.I.			

□ LAURA
□ $\hat{\hat{T}} > \hat{\hat{A}} \#^2$

□ L A U R A tSG

□×□÷Ñ□ISG□ ^

⊕ □ □ □ □ øàQ NŠG□ ^ (' i
□ \bar{a} - ! 2

× ÷ Ñ CSG €ÿÿ, BÝ ài



SILLA APILABLE | ESPECIFICACIONES TÉCNICAS

DIMENSIONES:

Altura Total: 840mm, Altura asiento: 430mm, Asiento: 350mmx 360mm y Respaldo: 360mm x 180mm

ESTRUCTURA: Realizada con tubo de acero al carbono, patas, soporte del asiento y respaldo en tubo de 1" x 1,24 mm. de espesor de pared mínimo. Refuerzo inferior en tubo de 7/8" x 1,24 mm de espesor mínimo de pared, emblocando internamente las cuatro patas, dispuesto a una distancia no menor de 80 mm del borde inferior de la tapa asiento.

La estructura tubular que soporta el respaldo estará dispuesta en sus partes laterales y superior, perimetralmente a la plancha de madera, bordeándola sin superar su nivel, de manera de protegerla contra golpes y contendrá para fijar la mismas dos planchuelas de hierro de 20 mm de ancho x 3 mm de espesor como mínimo, las que vincularán la estructura tubular en la parte lateral mediante soldaduras. A las que se fijará la plancha respaldo a través de cuatro (4) remaches macizos de aluminio 6mm (dos por planchuela). Estas planchuelas tendrán una longitud igual al ancho del respaldo.

La estructura que soporta la tapa asiento de la silla estará dispuesta en sus partes laterales y frente perimetralmente, sin superar su nivel, bordeando la plancha de madera multilaminada de manera de protegerla contra golpes, además deberá tener dos planchuelas de 20 mm de ancho x 3 mm de espesor como mínimo, que acompañarán la curvatura de la tapa asiento, uniendo los laterales. Las planchuelas se fijarán a la tapa asiento mediante cuatro (4) remaches de aluminio macizo (dos por planchuelas) o llevarán tirafondos, con cabeza hexagonal prisioneros a la tapa y no pasantes La base llevará doble mano de barniz poliuretánico o laca.

PROTECCIÓN - TERMINACIÓN: Con pintura en polvo termoconvertible por deposición electro estática tipo Epoxi horneada a 200/220 grados de 125 micrones de espesor mínimo (normas IRAM 1198), previo tratamiento con desengrasantes y fosfatizantes. Los extremos inferiores de las patas, deberán terminar con doble regatón plástico de alto impacto, uno interno en forma de tapón y otro externo de ajuste.

ASIENTO Y RESPALDO: Asiento de 360mm x 350mm, diseño anatómico, dispuesto a una altura desde el piso de 430 mm. Respaldo de 360mm x 180mm. Ambos fabricados con madera semidura multilaminada de guatambú o similar de espesor no menor de 15 mm. más un laminado plástico decorativo termoestable de color claro mate, de espesor no menor a 0.8 mm (normas IRAM 13360/93), adherida firmemente a la tapa, en toda su superficie, perfectamente lisa, sin bombeos ni imperfecciones mediante encolado sintético, con todos los cantos redondeados, pulidos y encerados perfectamente. La cara inferior de la tapa será lijada y tratada con doble mano de barniz poliuretánico o laca mientras que la cara posterior del respaldo deberá tener el mismo laminado plástico que las superficies.

FACTOR ERGOMÉTRICO (Asiento): La curvatura del asiento será del 4% al 6% del ancho del tablero y con una inclinación con respecto a la horizontal de 3° (tres grados) y tendrá una tolerancia de +/- 5%.

FACTOR ERGOMÉTRICO (Respaldo): La curvatura del respaldo será del 5% al 9% del ancho del tablero. Inclinación hacia atrás de 100° a partir del asiento y tendrá una tolerancia de +/-5%.

SOLDADURA: Todas las soldaduras deberán ser sin poros, sin escorias, sin fisuras, sin rebabas, y con prolija terminación. En la unión de las patas a la estructura, se harán en la cara superior 3 cordones continuos de no menos de 20 mm de longitud equidistantes y en la cara inferior serán longitudinales en todos los puntos de contacto tipo costura continua.

La unión de los topes entre tubos será anular con las características de calidad descriptas con anterioridad. El término "invisible" deberá ser interpretado de manera que la terminación sea sin escorias, sin fisuras, sin rebabas y prolija.

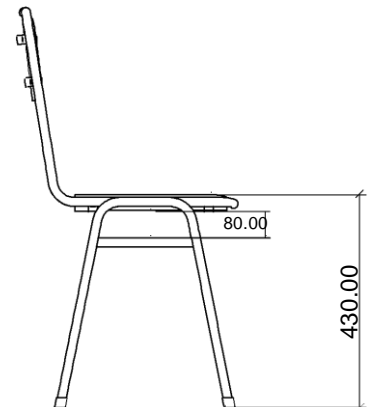
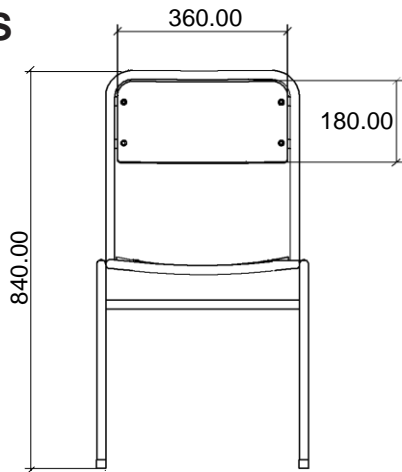
COLOR DE LA PINTURA: a designar según catalogo presentado por empresa

COLOR DEL LAMINADO: a designar según catalogo presentado por empresa

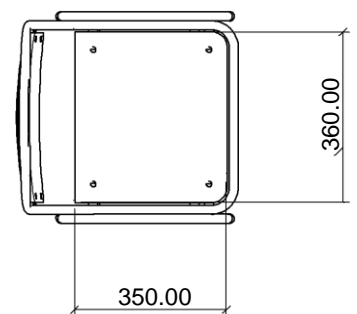
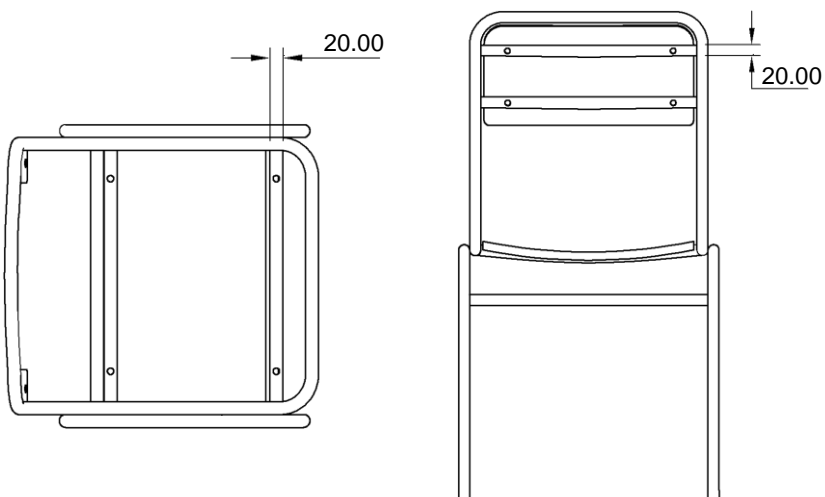
SILLA APILABLE



VISTAS



DETALLES | Planchuelas de Apoyo





SILLA TAPIZADA | ESPECIFICACIONES TÉCNICAS

DIMENSIONES:

Altura Total: 860mm, Altura asiento:450mm, Asiento: 360mmx 350mm y Respaldo: 360mm x 180mm.

ESTRUCTURA: Realizada con tubo de acero al carbono, patas, soporte del asiento y respaldo en tubo de 1" x 1,24 mm. de espesor de pared mínimo. Refuerzo inferior en tubo de 7/8" x 1,24 mm de espesor mínimo de pared, emblocando las cuatro patas, dispuesto a una distancia no menor de 80 mm del borde inferior de la tapa asiento.

La estructura tubular que soporta el respaldo estará dispuesta en sus partes laterales y superior, perimetralmente a la plancha de madera, bordeándola sin superar su nivel, de manera de protegerla contra golpes y contendrá para fijar la mismas dos planchuelas de hierro de 20 mm de ancho x 3 mm de espesor como mínimo, las que vincularán la estructura tubular en la parte lateral mediante soldaduras. A las que se fijará la plancha respaldo a través de cuatro (4) remaches de aluminio 6mm (dos por planchuela). Estas planchuelas tendrán una longitud igual al ancho del respaldo.

La estructura que soporta la tapa asiento de la silla estará dispuesta en sus partes laterales y frente perimetralmente, sin superar su nivel, bordeando la plancha de madera multilaminada de manera de protegerla contra golpes, además deberá tener dos planchuelas de 20 mm de ancho x 3 mm de espesor como mínimo, que acompañarán la curvatura de la tapa asiento, uniendo los laterales. Las planchuelas se fijarán a la tapa asiento mediante cuatro (4) remaches de aluminio macizo (dos por planchuelas) o llevarán tirafondos, con cabeza hexagonal prisioneros a la tapa y no pasantes La base llevará doble mano de barniz poliuretánico o laca.

PROTECCIÓN - TERMINACIÓN: Con pintura en polvo termoconvertible por deposición electro estática tipo Epoxi horneada a 200/220 grados de 125 micrones de espesor mínimo (normas IRAM 1198), previo tratamiento con desengrasantes y fosfatizantes. Los extremos inferiores de las patas, deberán terminar con doble regatón plástico de alto impacto, uno interno en forma de tapón y otro externo de ajuste.

ASIENTO Y RESPALDO: Asiento de 360mm x 350mm, diseño anatómico, dispuesto a una altura desde el piso de 430 mm. Respaldo de 360mm x 180mm. Ambos fabricados con madera semidura multilaminada de guatambú o similar de espesor no menor de 15 mm. , con relleno de espuma de Poliester Uretano de 20mm de espesor como mínimo y 40mm de espesor como máximo, tapizado en ambas caras en cuero ecológico o tela vinílica de 2mm de espesor como mínimo.

FACTOR ERGOMÉTRICO (Asiento): La curvatura del asiento será del 4% al 6% del ancho del tablero y con una inclinación con respecto a la horizontal de 3° (tres grados) y tendrá una tolerancia de +/- 5%.

FACTOR ERGOMÉTRICO (Respaldo): La curvatura del respaldo será del 5% al 9% del ancho del tablero. Inclinación hacia atrás de 100° a partir del asiento y tendrá una tolerancia de +/-5%.

SOLDADURA: Todas las soldaduras deberán ser sin poros, sin escorias, sin fisuras, sin rebabas, y con prolija terminación. En la unión de las patas a la estructura, se harán en la cara superior 3 cordones continuos de no menos de 20 mm de longitud equidistantes y en la cara inferior serán longitudinales en todos los puntos de contacto tipo costura continua.

La unión de los topes entre tubos será anular con las características de calidad descriptas con anterioridad. El término "invisible" deberá ser interpretado de manera que la terminación sea sin escorias, sin fisuras, sin rebabas y prolija.

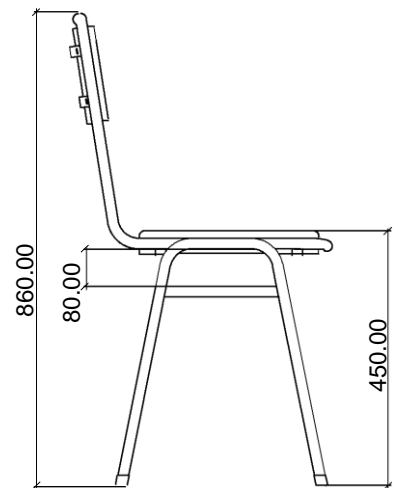
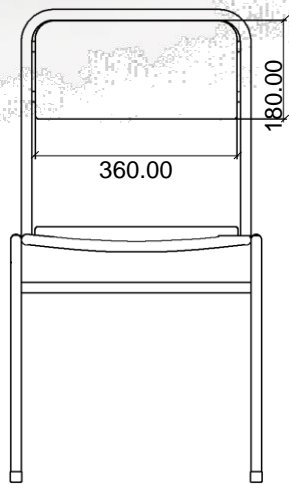
COLOR DE LA PINTURA: a designar según catalogo presentado por empresa

COLOR DEL LAMINADO: a designar según catalogo presentado por empresa

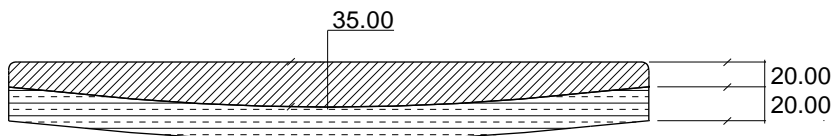
SILLA TAPIZADA



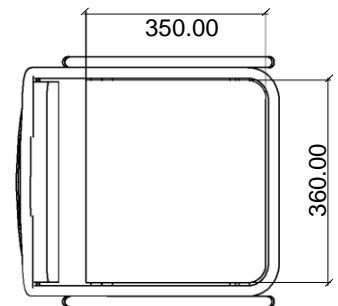
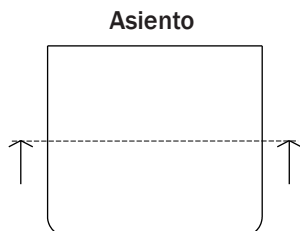
VISTAS



DETALLES | Corte del Asiento



- Madera Multilaminada
- Relleno Poliester





CONJUNTO NIVEL INICIAL | ESPECIFICACIONES TÉCNICAS

MESA RECTANGULAR PARA NIVEL INICIAL

DIMENSIONES:

Tapa: 1400 mm x 700 mm.

Altura: 560 mm. (desde el nivel del piso hasta el plano de trabajo)

ESTRUCTURA:

Deberá estar construida en su totalidad con tubo de acero al carbono SAE 1010, laminado en frío, costura invisible; en forma de U invertida, siendo cada U una única pieza, de 1" de diámetro y de 1,24 mm de espesor de pared mínimo.

Las patas estarán soldadas al marco superior, que estará dispuesto perimetralmente a la tapa, sin superar su nivel de forma que proteja los bordes de las mismas contra impactos. Además tendrá tres planchuelas de 20 mm x 3 mm de espesor como mínimo, sobre las cuales apoyará la tapa, soldadas a los lados de mayor longitud en todos sus puntos de contacto, con tres perforaciones cada una para tirafondos, con cabeza hexagonal prisioneros a la tapa y no pasantes (tres por cada planchuela).

El marco inferior, de las mismas características técnicas que el superior, se ubicará a 85 mm +/- 5 mm contados desde el nivel superior de la tapa, dejando un espacio de 60 mm entre ambos marcos.

TERMINACIÓN DE LA ESTRUCTURA:

Con pintura en polvo termoconvertible por deposición electro estática tipo Epoxi horneada a 200/220 grados de 125 micrones de espesor mínimo (normas IRAM 1198), previo tratamiento con desengrasantes y fosfatizantes. Los extremos inferiores de las patas, deberán terminar con doble regatón plástico de alto impacto, uno interno en forma de tapón y otro externo de ajuste.

TAPA:

Estará fabricada en madera semidura multilaminada de Guatambú o similar, conformados en caliente y de espesor no menor de 15 mm, más un laminado melamínico termoestable normas IRAM 13360/93 semi- mate, y de espesor no menor de 0.8 mm, adherida firmemente a la tapa, en toda su superficie, perfectamente lisa, sin bombeos ni imperfecciones mediante encolado sintético, con todos los cantos redondeados, pulidos y encerados perfectamente. La cara inferior de la tapa será lijada y tratada con doble mano de barniz poliuretánico o laca.

SOLDADURAS:

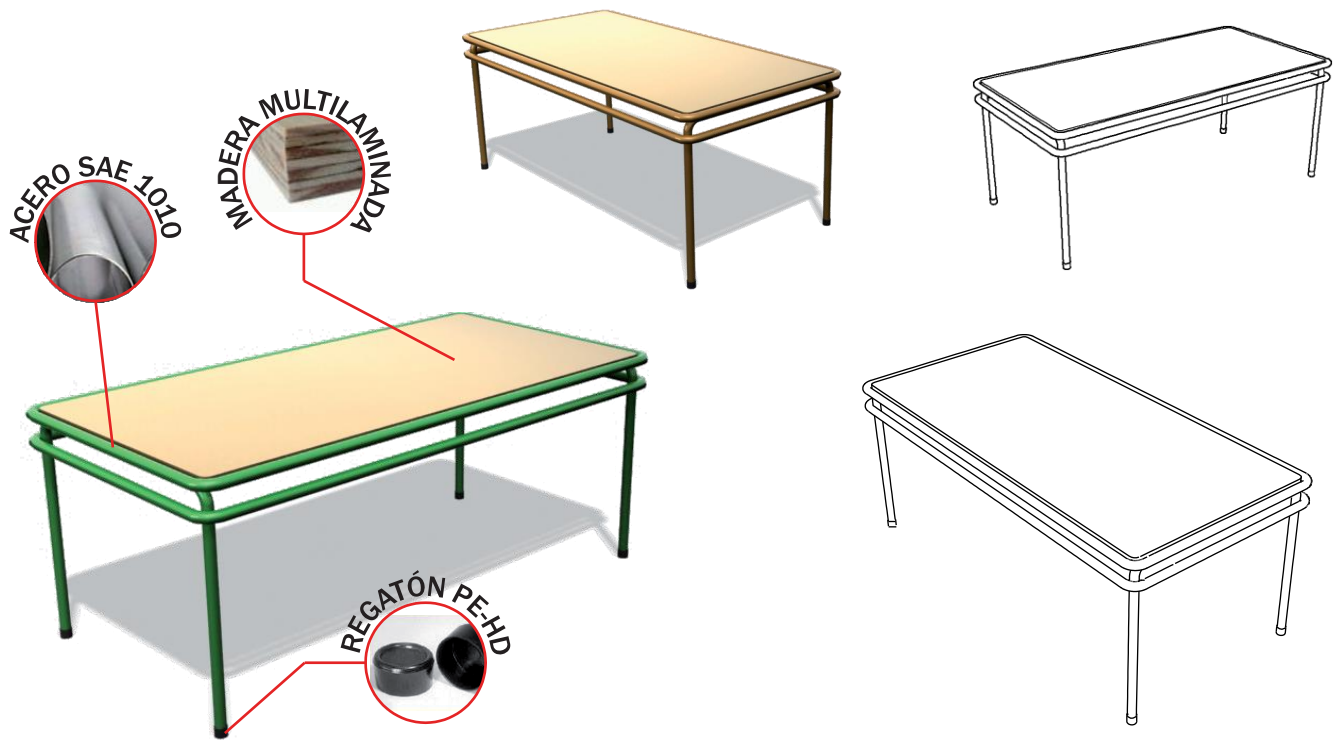
Todas las soldaduras deberán ser sin poros, sin escorias, sin fisuras, sin rebabas, y con prolija terminación. En la unión de las patas a la estructura, se harán en la cara superior 3 cordones continuos de no menos de 20 mm de longitud equidistantes y en la cara inferior serán longitudinales en todos los puntos de contacto tipo costura continua.

La unión de los topes entre tubos será anular con las características de calidad descriptas con anterioridad. El término "invisible" deberá ser interpretado de manera que la terminación sea sin escorias, sin fisuras, sin rebabas y prolija.

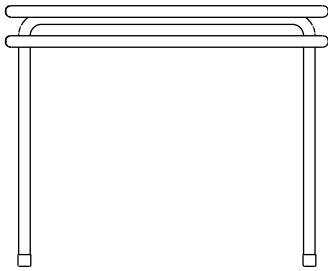
COLOR DE LA PINTURA: a designar según catalogo presentado por empresa

COLOR DEL LAMINADO: a designar según catalogo presentado por empresa

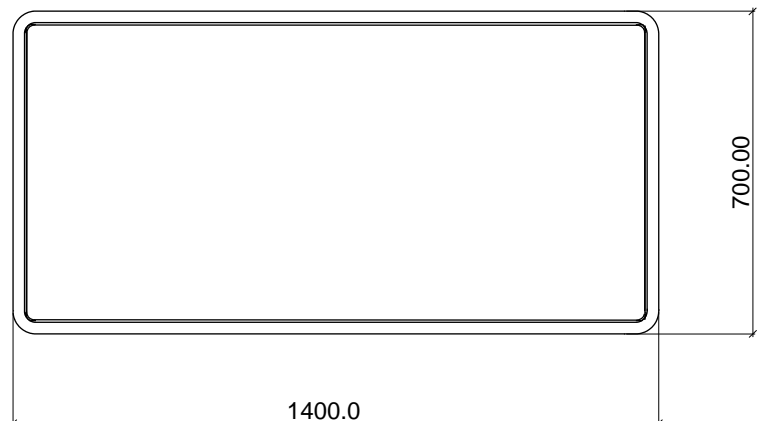
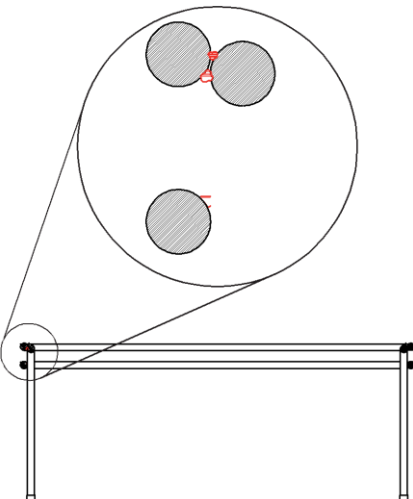
MESA RECTANGULAR PARA NIVEL INICIAL



VISTAS



DETALLES | Soldadura



SILLA APILABLE PARA NIVEL INICIAL

DIMENSIONES:

Altura Total: 580mm, Altura asiento: 270mm, Asiento: 280mm x 275mm y Respaldo: 280mm x 160mm

ESTRUCTURA: Realizada con tubo de acero SAE 1010, laminado en frío. patas, soporte del asiento y respaldo en tubo de 7/8" x 1,24 mm. de espesor de pared mínimo. Refuerzo inferior en tubo de 5/8" x 1,24 mm de espesor mínimo de pared, emblocando las cuatro patas, dispuesto a una distancia de 50 mm (+/- 5mm) del borde inferior de la tapa asiento.

La estructura tubular que soporta el respaldo estará dispuesta en sus partes laterales y superior, perimetralmente a la plancha de madera, bordeándola sin superar su nivel, de manera de protegerla contra golpes y contendrá para fijar la mismas dos planchuelas de hierro de 20 mm de ancho x 3 mm de espesor como mínimo, las que vincularán la estructura tubular en la parte lateral mediante soldaduras. A las que se fijará la plancha respaldo a través de cuatro (4) remaches de aluminio 6mm (dos por planchuela). Estas planchuelas tendrán una longitud igual al ancho del respaldo.

La estructura que soporta la tapa asiento de la silla estará dispuesta en sus partes laterales y frente perimetralmente, sin superar su nivel, bordeando la plancha de madera multilaminada de manera de protegerla contra golpes, además deberá tener dos planchuelas de 20 mm de ancho x 3 mm de espesor como mínimo, que acompañarán la curvatura de la tapa asiento, uniendo los laterales. Las planchuelas se fijarán a la tapa asiento mediante cuatro (4) remaches de aluminio macizo (dos por planchuelas) o llevarán tirafondos, con cabeza hexagonal prisioneros a la tapa y no pasantes.

PROTECCIÓN - TERMINACIÓN: Con pintura en polvo termoconvertible por deposición electro estática tipo Epoxi horneada a 200/220 grados, previo tratamiento con desengrasantes y fosfatizantes. Los extremos inferiores de las patas, deberán terminar con doble regatón plástico de alto impacto, uno interno en forma de tapón y otro externo de ajuste.

ASIENTO Y RESPALDO: Asiento de 280mm x 275mm, diseño anatómico, dispuesto a una altura desde el piso de 270 mm. Respaldo de 280mm x 160mm. Ambos fabricados con madera semidura multilaminada de guatambú o similar de espesor no menor de 15 mm. más un laminado plástico decorativo termoestable de color claro mate, de espesor no menor a 0.8 mm (normas IRAM 13360/93), adherida firmemente a la tapa, en toda su superficie (ambos lados), perfectamente lisa, sin bombeos ni imperfecciones mediante encolado sintético, con todos los cantos redondeados, pulidos y encerados perfectamente. La cara inferior de la tapa del asiento será lijada y tratada con doble mano de barniz poliuretánico o laca.

FACTOR ERGOMÉTRICO (Asiento): La curvatura del asiento será del 4% al 6% del ancho del tablero y con una inclinación con respecto a la horizontal de 3° (tres grados) y tendrá una tolerancia de +/- 5%.

FACTOR ERGOMÉTRICO (Respaldo): La curvatura del respaldo será del 5% al 9% del ancho del tablero. Inclinación hacia atrás de 100° a partir del asiento y tendrá una tolerancia de +/-5%.

SOLDADURA: Todas las soldaduras deberán ser sin poros, sin escorias, sin fisuras, sin rebabas, y con prolija terminación. En la unión de las patas a la estructura, se harán en la cara superior 3 cordones continuos de no menos de 20 mm de longitud equidistantes y en la cara inferior serán longitudinales en todos los puntos de contacto tipo costura continua.

La unión de los topes entre tubos será anular con las características de calidad descritas con anterioridad. El término "invisible" deberá ser interpretado de manera que la terminación sea sin escorias, sin fisuras, sin rebabas y prolija.

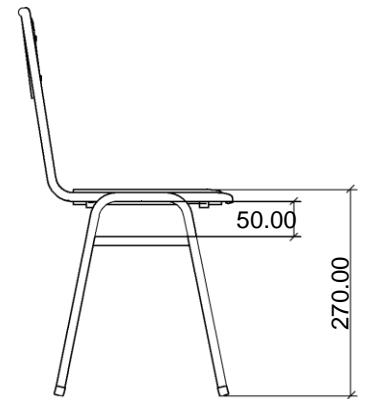
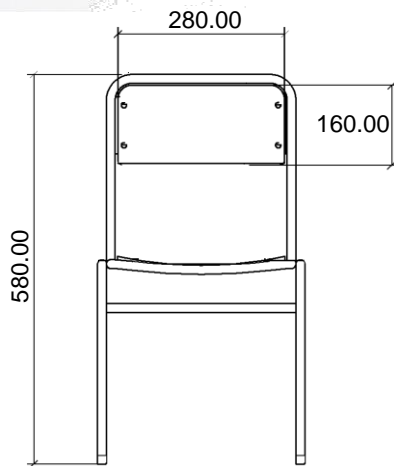
COLOR DE LA PINTURA: a designar según catalogo presentado por empresa

COLOR DEL LAMINADO: a designar según catalogo presentado por empresa

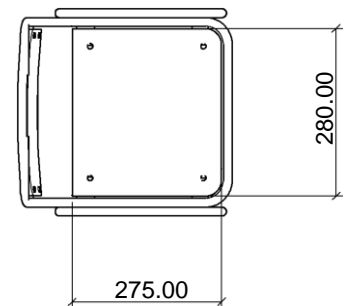
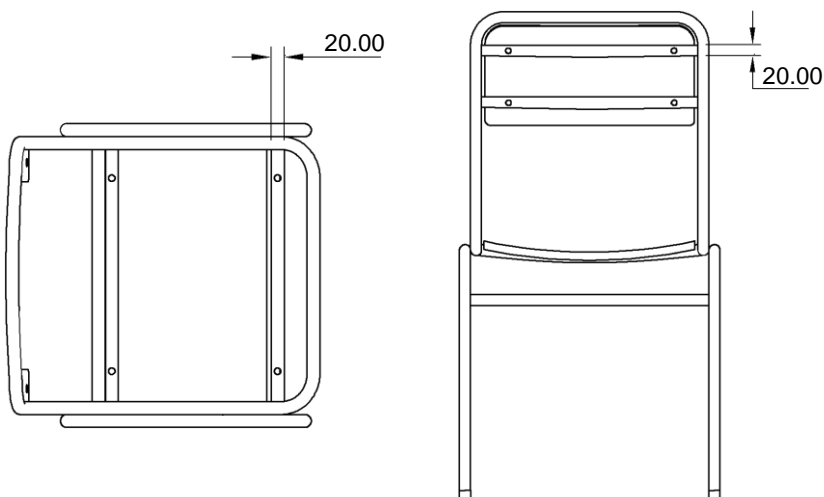
SILLA APILABLE PARA NIVEL INICIAL



VISTAS



DETALLES | Planchuelas de Apoyo





CONJUNTO DOCENTE | ESPECIFICACIONES TÉCNICAS

ESCRITORIO DOCENTE

DIMENSIONES:

Tapa del Escritorio: 1200mm x 700mm.

Atura del Escritorio: 750mm (Desde el nivel del piso al plano de trabajo).

ESTRUCTURA:

Será en su totalidad de caño estructural de sección cuadrada acero SAE 1010, de 30mm de lado y 1.24mm de espesor de pared mínimo. Las 4 patas configurarán 2 pórticos de 700mm x 750mm con un travesaño de refuerzo a los 370mm del piso. Asimismo, en la parte superior, los pórticos se vincularán entre sí con 2 largueros quedando conformado un rectángulo de 1200mm x 700mm, a 480mm respecto al frente del escritorio se ubica el tercer larguero que une los pórticos, paralelo a este, se ubica el cuarto a 370mm del piso a modo de refuerzo. Como soporte para la cajonera se generará un espacio delimitado por caño estructural de iguales características, de 400mm de ancho por 320mm de altura ubicado sobre la izquierda de la estructura.

La superficie de trabajo o tapa se sujetará a la estructura por medio de 4 planchuelas de 2mm de espesor en forma de triángulo rectángulo de 50mm de lado.

TERMINACIÓN DE LA ESTRUCTURA:

Con pintura en polvo termoconvertible por deposición electrostática tipo epoxi horneada a 200/220 grados de 125 micrones de espesor mínimo (normas IRAM 1198), previo tratamiento con desengrasantes y fosfatizantes. Los extremos inferiores de las patas, deberán terminar con doble regatón plástico de alto impacto, uno interno en forma de tapón y otro externo de ajuste.

TAPA, CUBREPIERNAS Y CAJONERA:

La tapa estará fabricada en madera semidura multilaminada de Guatambú o similar, conformados en caliente de espesor no menor a 18mm, y para el cubrepiernas, cajonera y cajones no menor a 12mm; más un laminado melamínico termoestable (normas IRAM 13360/93) semimate, de espesor no menor a 0.8mm, adherida firmemente a la tapa, la cajonera y frente de cajones en toda su superficie, perfectamente lisa, sin bombeos ni imperfecciones mediante encolado sintético.

Los bordes del mueble podrán terminar con PVC de alto impacto o ALCRYN de color similar al del laminado plástico. La cara inferior de la tapa, así como las caras internas de la cajonera y el interior de cajones, será lijada y tratada con doble mano de barniz poliuretánico o laca.

La tapa del escritorio se vinculará a la estructura mediante 4 tirafondos de cabeza hexagonal no pasantes de 6mm de diámetro. El cubrepiernas y la cajonera se vincularán a la estructura con tirafondos de cabeza hexagonal de 5/16" de diámetro y 1.3/4" de largo.

SOLDADURAS:

Todas las soldaduras deberán ser sin poros, sin escorias, sin fisuras, sin rebabas, y con prolija terminación. Se harán en todos los puntos de contacto.

CAJONES:

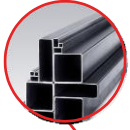
Llevarán tiradores cuyo diseño no presente bordes salientes con aristas pronunciadas (podrán ser como los sugeridos en la documentación adjunta). Uno de los cajones deberá contar con cerradura de seguridad.

COLOR DE LA PINTURA: a designar según catálogo presentado por empresa.

COLOR DEL LAMINADO: a designar según catálogo presentado por empresa.

ESCRITORIO DOCENTE

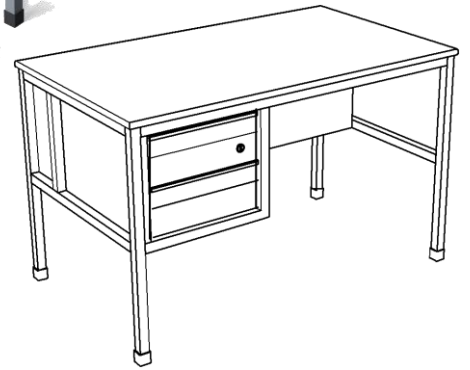
ACERO SAE 1010



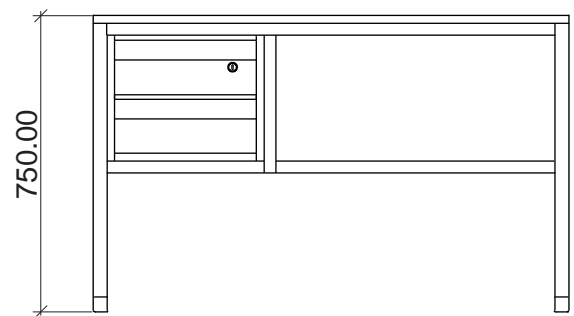
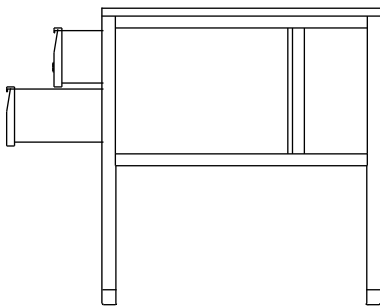
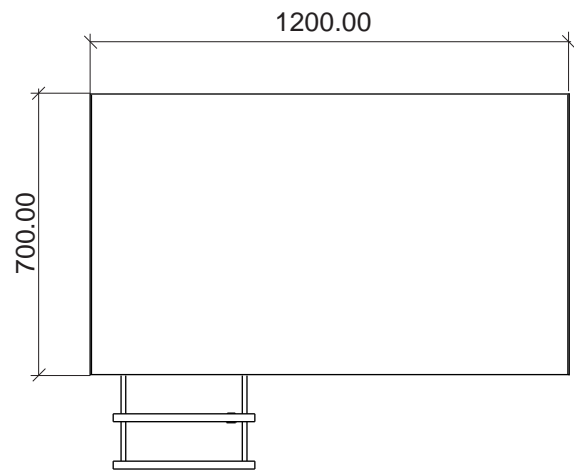
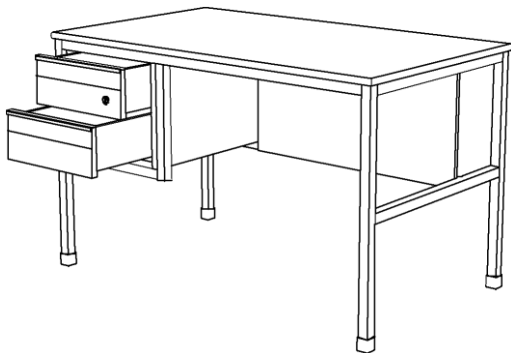
MADERA MULTILAMINADA



REGATÓN PEHD

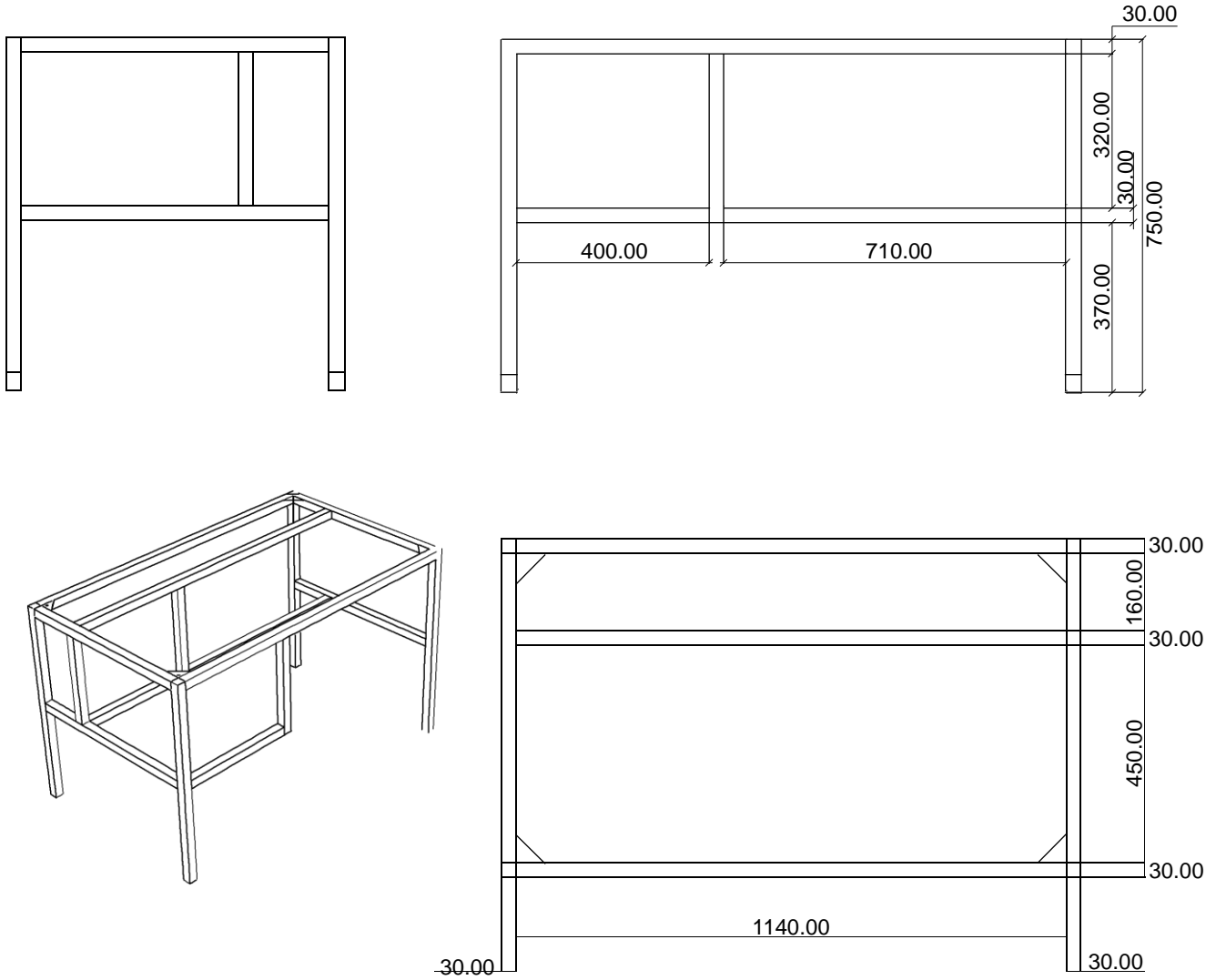


VISTAS

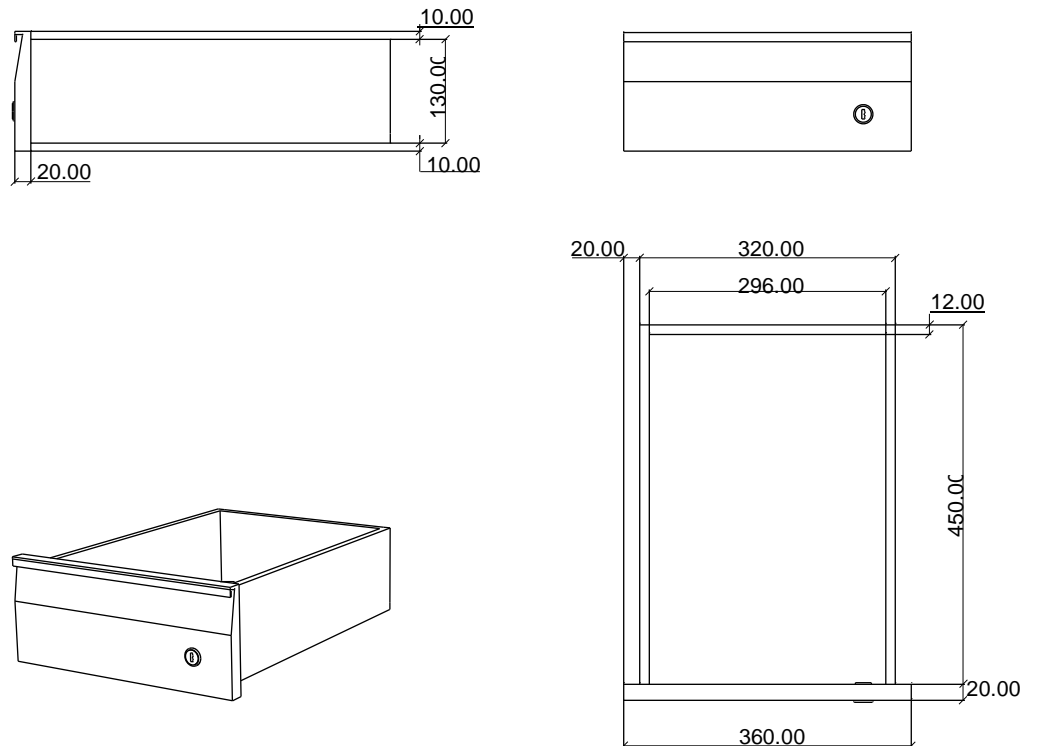


ESCRITORIO DOCENTE | DETALLES

ESTRUCTURA DE ACERO



CAJÓN



SILLA TAPIZADA PARA CONJUNTO DOCENTE

DIMENSIONES:

Altura Total: 860mm, Altura asiento: 450mm, Asiento: 360mmx 350mm y Respaldo: 360mm x 180mm

ESTRUCTURA: Realizada con tubo de acero al carbono, patas, soporte del asiento y respaldo en tubo de 1" x 1,24 mm. de espesor de pared mínimo. Refuerzo inferior en tubo de 7/8" x 1,24 mm de espesor mínimo de pared, emblocando las cuatro patas, dispuesto a una distancia no menor de 80 mm del borde inferior de la tapa asiento.

La estructura tubular que soporta el respaldo estará dispuesta en sus partes laterales y superior, perimetralmente a la plancha de madera, bordeándola sin superar su nivel, de manera de protegerla contra golpes y contendrá para fijar la mismas dos planchuelas de hierro de 20 mm de ancho x 3 mm de espesor como mínimo, las que vincularán la estructura tubular en la parte lateral mediante soldaduras. A las que se fijará la plancha respaldo a través de cuatro (4) remaches de aluminio 6mm (dos por planchuela). Estas planchuelas tendrán una longitud igual al ancho del respaldo.

La estructura que soporta la tapa asiento de la silla estará dispuesta en sus partes laterales y frente perimetralmente, sin superar su nivel, bordeando la plancha de madera multilaminada de manera de protegerla contra golpes, además deberá tener dos planchuelas de 20 mm de ancho x 3 mm de espesor como mínimo, que acompañarán la curvatura de la tapa asiento, uniendo los laterales. Las planchuelas se fijarán a la tapa asiento mediante cuatro (4) remaches de aluminio macizo (dos por planchuelas) o llevarán tirafondos, con cabeza hexagonal prisioneros a la tapa y no pasantes La base llevará doble mano de barniz poliuretánico o laca.

PROTECCIÓN - TERMINACIÓN: Con pintura en polvo termoconvertible por deposición electro estática tipo Epoxi horneada a 200/220 grados de 125 micrones de espesor mínimo (normas IRAM 1198), previo tratamiento con desengrasantes y fosfatizantes. Los extremos inferiores de las patas, deberán terminar con doble regatón plástico de alto impacto, uno interno en forma de tapón y otro externo de ajuste.

ASIENTO Y RESPALDO: Asiento de 360mm x 350mm, diseño anatómico, dispuesto a una altura desde el piso de 430 mm. Respaldo de 360mm x 180mm. Ambos fabricados con madera semidura multilaminada de guatambú o similar de espesor no menor de 15 mm. , con relleno de espuma de Poliester Uretano de 20mm de espesor como mínimo y 40mm de espesor como máximo, tapizados íntegramente en cuero ecológico o tela vinílica de 2mm de espesor como mínimo.

FACTOR ERGOMÉTRICO (Asiento): La curvatura del asiento será del 4% al 6% del ancho del tablero y con una inclinación con respecto a la horizontal de 3° (tres grados) y tendrá una tolerancia de +/- 5%.
FACTOR ERGOMÉTRICO (Respaldo): La curvatura del respaldo será del 5% al 9% del ancho del tablero. Inclinación hacia atrás de 100° a partir del asiento y tendrá una tolerancia de +/-5%.

SOLDADURA: Todas las soldaduras deberán ser sin poros, sin escorias, sin fisuras, sin rebabas, y con prolija terminación. En la unión de las patas a la estructura, se harán en la cara superior 3 cordones continuos de no menos de 20 mm de longitud equidistantes y en la cara inferior serán longitudinales en todos los puntos de contacto tipo costura continua.

La unión de los topes entre tubos será anular con las características de calidad descritas con anterioridad. El término "invisible" deberá ser interpretado de manera que la terminación sea sin escorias, sin fisuras, sin rebabas y prolija.

COLOR DE LA PINTURA: a designar según catalogo presentado por empresa

COLOR DEL LAMINADO: a designar según catalogo presentado por empresa

SILLA TAPIZADA PARA CONJUNTO DOCENTE

MADERA MULTILAMINADA

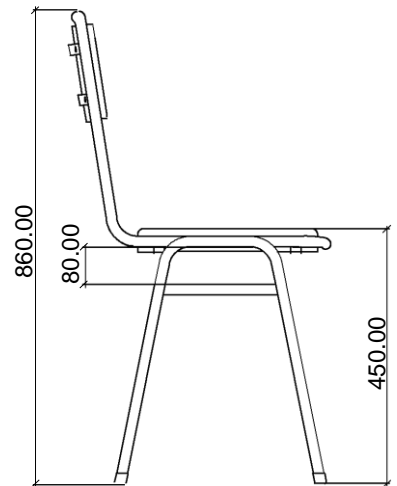
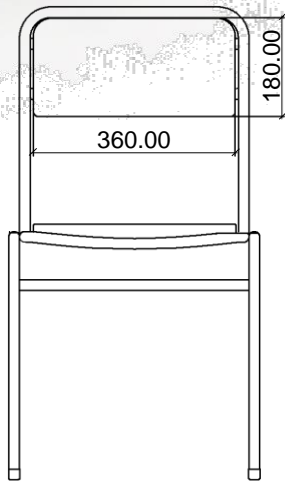
ESUMA POLIESTER URETANO

ACERO SAE 1010

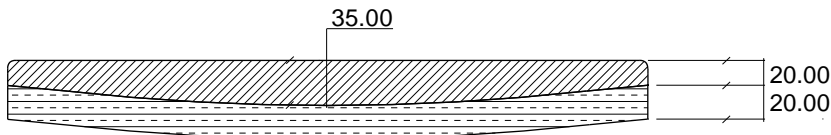
REGATÓN PE-HD



VISTAS



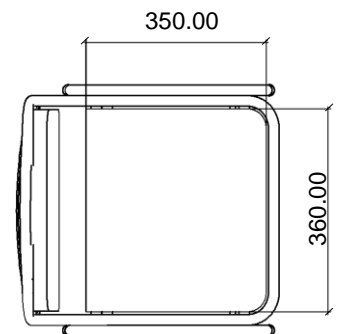
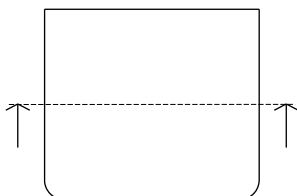
DETALLES | Corte del Asiento



Madera Multilaminada

Relleno Poliester

Asiento





CONJUNTO ADMINISTRATIVO | ESPECIFICACIONES TÉCNICAS

ESCRITORIO ADMINISTRATIVO

DIMENSIONES:

Tapa del Escritorio: 1200mm x 700mm.

Atura del Escritorio: 750mm (Desde el nivel del piso al plano de trabajo).

ESTRUCTURA:

Será en su totalidad de caño estructural de sección cuadrada acero SAE 1010, de 30mm de lado y 1.24mm de espesor de pared mínimo. Las 4 patas configurarán 2 pórticos de 700mm x 750mm con un travesaño de refuerzo a los 370mm del piso. Asimismo, en la parte superior, los pórticos se vincularán entre sí con 2 largueros quedando conformado un rectángulo de 1200mm x 700mm, a 480mm respecto al frente del escritorio se ubica el tercer larguero que une los pórticos, paralelo a este, se ubica el cuarto a 370mm del piso a modo de refuerzo. Como soporte para la cajonera se generará un espacio delimitado por caño estructural de iguales características, de 400mm de ancho por 320mm de altura ubicado sobre la izquierda de la estructura.

La superficie de trabajo o tapa se sujetará a la estructura por medio de 4 planchuelas de 2mm de espesor en forma de triángulo rectángulo de 50mm de lado.

TERMINACIÓN DE LA ESTRUCTURA:

Con pintura en polvo termoconvertible por deposición electrostática tipo epoxi horneada a 200/220 grados de 125 micrones de espesor mínimo (normas IRAM 1198), previo tratamiento con desengrasantes y fosfatizantes. Los extremos inferiores de las patas, deberán terminar con doble regatón plástico de alto impacto, uno interno en forma de tapón y otro externo de ajuste.

TAPA, CUBREPIERNAS Y CAJONERA:

La tapa estará fabricada en madera semidura multilaminada de Guatambú o similar, conformados en caliente de espesor no menor a 18mm, y para el cubrepiernas, cajonera y cajones no menor a 12mm; más un laminado melamínico termoestable (normas IRAM 13360/93) semimate, de espesor no menor a 0.8mm, adherida firmemente a la tapa, la cajonera y frente de cajones en toda su superficie, perfectamente lisa, sin bombeos ni imperfecciones mediante encolado sintético.

Los bordes del mueble podrán terminar con PVC de alto impacto o ALCRYN de color similar al del laminado plástico. La cara inferior de la tapa, así como las caras internas de la cajonera y el interior de cajones, será lijada y tratada con doble mano de barniz poliuretánico o laca.

La tapa del escritorio se vinculará a la estructura mediante 4 tirafondos de cabeza hexagonal no pasantes de 6mm de diámetro. El cubrepiernas y la cajonera se vincularán a la estructura con tirafondos de cabeza hexagonal de 5/16" de diámetro y 1.3/4" de largo.

SOLDADURAS:

Todas las soldaduras deberán ser sin poros, sin escorias, sin fisuras, sin rebabas, y con prolija terminación. Se harán en todos los puntos de contacto.

CAJONES:

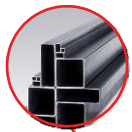
Llevarán tiradores cuyo diseño no presente bordes salientes con aristas pronunciadas (podrán ser como los sugeridos en la documentación adjunta). Uno de los cajones deberá contar con cerradura de seguridad.

COLOR DE LA PINTURA: a designar según catálogo presentado por empresa.

COLOR DEL LAMINADO: a designar según catálogo presentado por empresa.

ESCRITORIO ADMINISTRATIVO

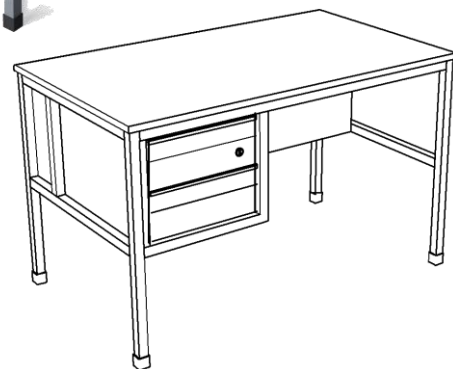
ACERO SAE 1010



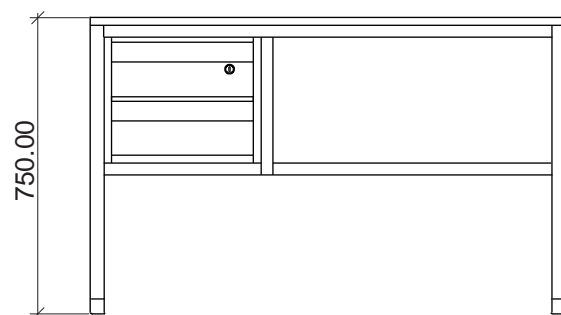
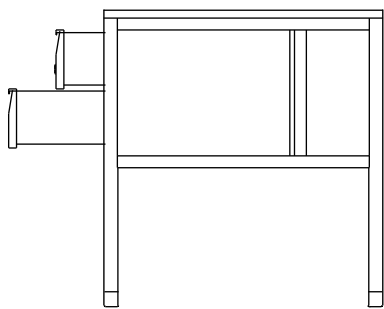
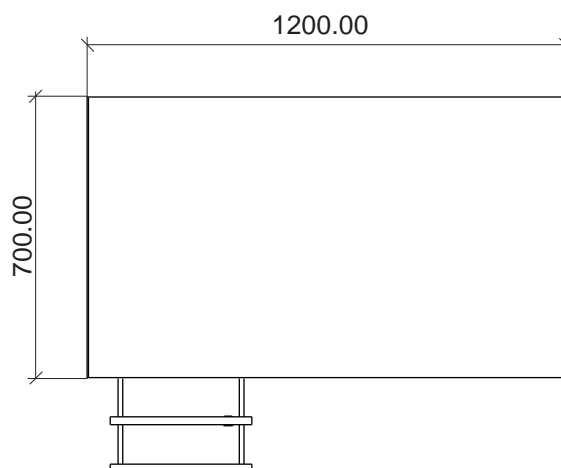
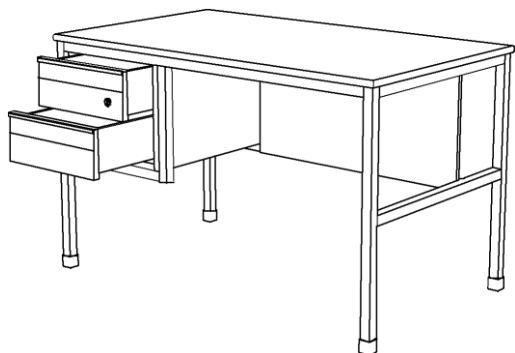
MADERA MULTILAMINADA



REGATÓN PEHD

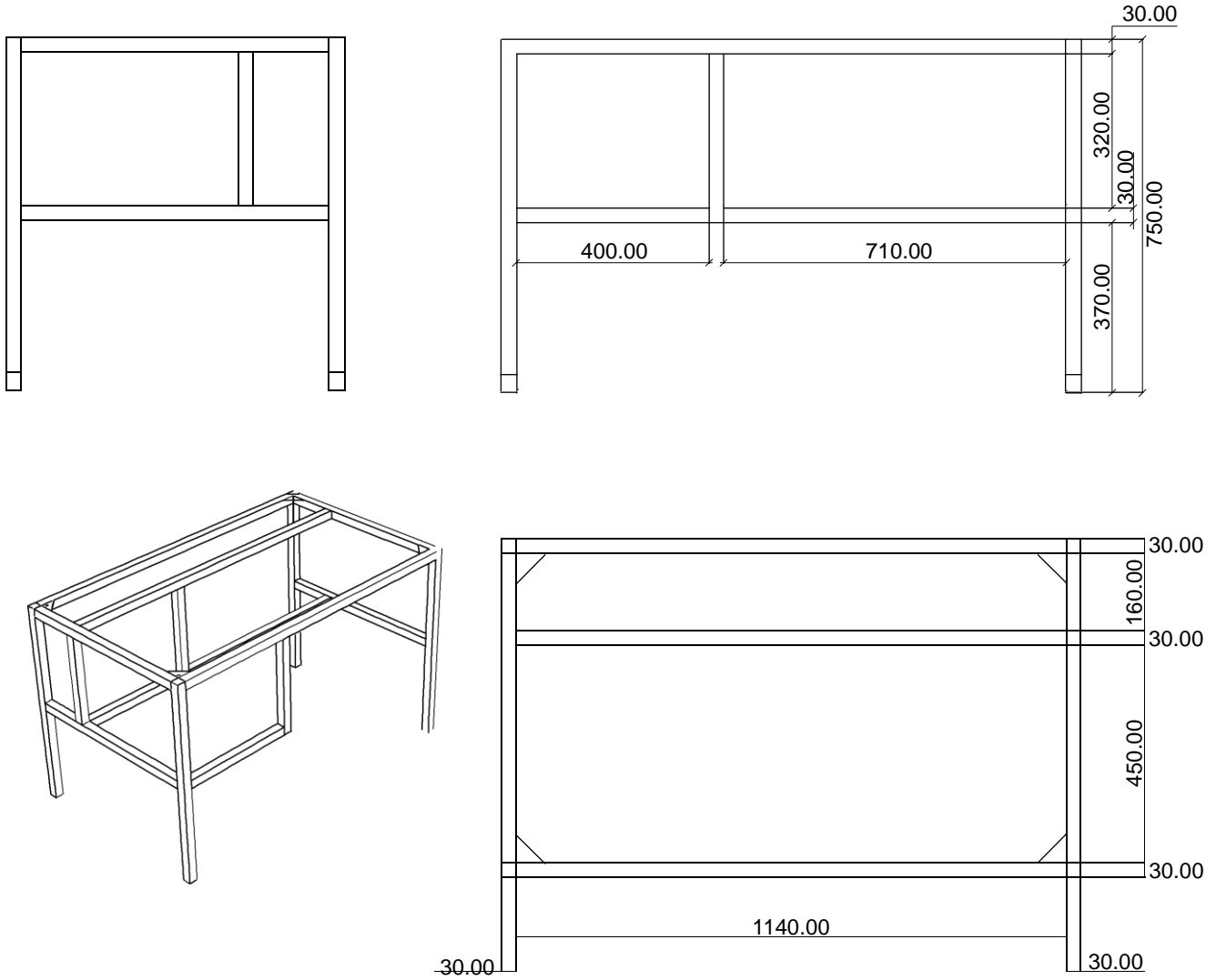


VISTAS

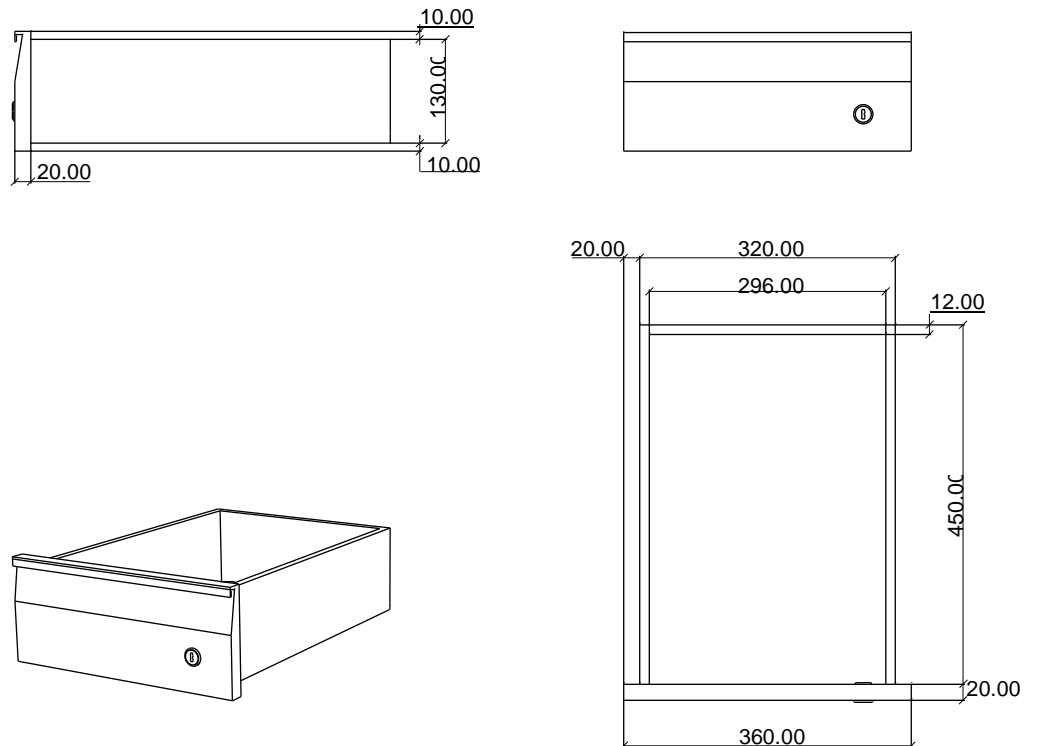


ESCRITORIO DOCENTE | DETALLES

ESTRUCTURA DE ACERO



CAJÓN



SILLA TAPIZADA PARA CONJUNTO ADMINISTRATIVO

DIMENSIONES:

Altura Total: 860mm, Altura asiento: 450mm, Asiento: 360mmx 350mm y Respaldo: 360mm x 180mm

ESTRUCTURA: Realizada con tubo de acero al carbono, patas, soporte del asiento y respaldo en tubo de 1" x 1,24 mm. de espesor de pared mínimo. Refuerzo inferior en tubo de 7/8" x 1,24 mm de espesor mínimo de pared, emblocando las cuatro patas, dispuesto a una distancia no menor de 80 mm del borde inferior de la tapa asiento.

La estructura tubular que soporta el respaldo estará dispuesta en sus partes laterales y superior, perimetralmente a la plancha de madera, bordeándola sin superar su nivel, de manera de protegerla contra golpes y contendrá para fijar la mismas dos planchuelas de hierro de 20 mm de ancho x 3 mm de espesor como mínimo, las que vincularán la estructura tubular en la parte lateral mediante soldaduras. A las que se fijará la plancha respaldo a través de cuatro (4) remaches de aluminio 6mm (dos por planchuela). Estas planchuelas tendrán una longitud igual al ancho del respaldo.

La estructura que soporta la tapa asiento de la silla estará dispuesta en sus partes laterales y frente perimetralmente, sin superar su nivel, bordeando la plancha de madera multilaminada de manera de protegerla contra golpes, además deberá tener dos planchuelas de 20 mm de ancho x 3 mm de espesor como mínimo, que acompañarán la curvatura de la tapa asiento, uniendo los laterales. Las planchuelas se fijarán a la tapa asiento mediante cuatro (4) remaches de aluminio macizo (dos por planchuelas) o llevarán tirafondos, con cabeza hexagonal prisioneros a la tapa y no pasantes La base llevará doble mano de barniz poliuretánico o laca.

PROTECCIÓN - TERMINACIÓN: Con pintura en polvo termoconvertible por deposición electro estática tipo Epoxi horneada a 200/220 grados de 125 micrones de espesor mínimo (normas IRAM 1198), previo tratamiento con desengrasantes y fosfatizantes. Los extremos inferiores de las patas, deberán terminar con doble regatón plástico de alto impacto, uno interno en forma de tapón y otro externo de ajuste.

ASIENTO Y RESPALDO: Asiento de 360mm x 350mm, diseño anatómico, dispuesto a una altura desde el piso de 430 mm. Respaldo de 360mm x 180mm. Ambos fabricados con madera semidura multilaminada de guatambú o similar de espesor no menor de 15 mm. , con relleno de espuma de Poliester Uretano de

20mm de espesor como mínimo y 40mm de espesor como máximo, tapizados íntegramente en cuero ecológico o tela vinílica de 2mm de espesor como mínimo.

FACTOR ERGOMÉTRICO (Asiento): La curvatura del asiento será del 4% al 6% del ancho del tablero y con una inclinación con respecto a la horizontal de 3° (tres grados) y tendrá una tolerancia de +/- 5%.

FACTOR ERGOMÉTRICO (Respaldo): La curvatura del respaldo será del 5% al 9% del ancho del tablero. Inclinación hacia atrás de 100° a partir del asiento y tendrá una tolerancia de +/-5%.

SOLDADURA: Todas las soldaduras deberán ser sin poros, sin escorias, sin fisuras, sin rebabas, y con prolija terminación. En la unión de las patas a la estructura, se harán en la cara superior 3 cordones continuos de no menos de 20 mm de longitud equidistantes y en la cara inferior serán longitudinales en todos los puntos de contacto tipo costura continua.

La unión de los topes entre tubos será anular con las características de calidad descritas con anterioridad. El término "invisible" deberá ser interpretado de manera que la terminación sea sin escorias, sin fisuras, sin rebabas y prolija.

COLOR DE LA PINTURA: a designar según catalogo presentado por empresa

COLOR DEL LAMINADO: a designar según catalogo presentado por empresa

SILLA TAPIZADA PARA CONJUNTO ADMINISTRATIVO

MADERA MULTILAMINADA

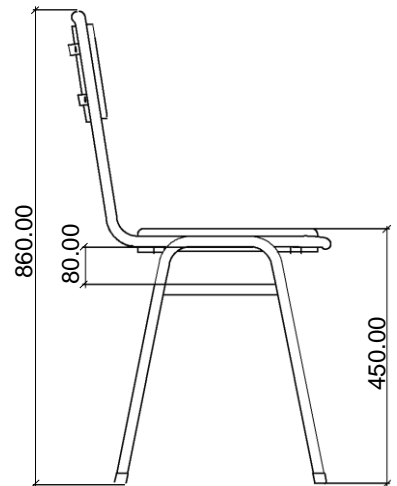
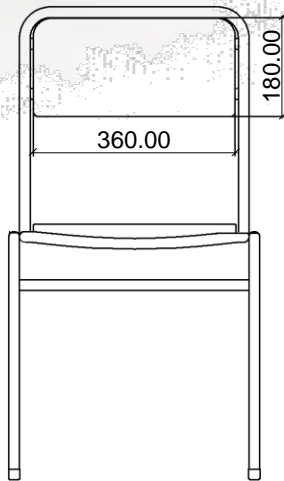
ESUMA POLIESTER URETANO

ACERO SAE 1010

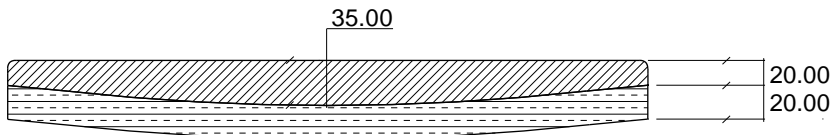
REGATÓN PE-HD



VISTAS



DETALLES | Corte del Asiento

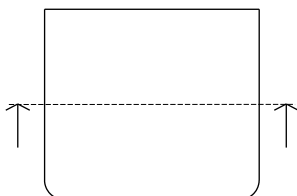


Madera Multilaminada

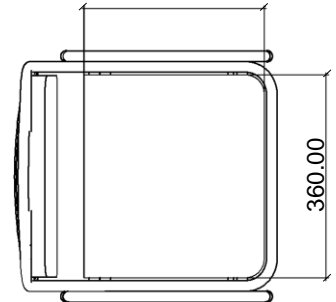


Relleno Poliester

Asiento



350.00



CONJUNTO GRUPAL C/6 SILLAS | ESPECIFICACIONES TÉCNICAS

MESA GRUPAL



MESA GRUPAL

DIMENSIONES:

Tapa: 1800 mm x 900 mm.

Altura: 750 mm.(desde el nivel del piso hasta el plano de trabajo)

ESTRUCTURA:

Deberá estar construida en su totalidad con tubo de acero al carbono SAE 1010, laminado en frío, costura invisible; de 1 1/4" de diámetro y de 1,24 mm de espesor de pared mínimo.

Las patas estarán soldadas al Ángulo de Apoyo de chapa de acero al carbono SAE 1010 de 3mm de espesor, soldado a su vez al marco superior, que estará dispuesto perimetralmente a la tapa, sin superar su nivel de forma que proteja los bordes de las mismas contra impactos. Además tendrá tres planchuelas de 20 mm x 3 mm de espesor como mínimo, sobre las cuales apoyará la tapa, soldadas a los lados de mayor longitud en todos sus puntos de contacto, con tres perforaciones cada una para tirafondos, con cabeza hexagonal prisioneros a la tapa y no pasantes (tres por cada planchuela).

El marco inferior, de las mismas características técnicas que el superior, se ubicará a 110 mm +/- 5 mm contados desde el nivel superior de la tapa, dejando un espacio de 80 mm entre ambos marcos.

TERMINACIÓN DE LA ESTRUCTURA:

Con pintura en polvo termoconvertible por deposición electro estática tipo Epoxi horneada a 200/220 grados de 125 micrones de espesor mínimo (normas IRAM 1198), previo tratamiento con desengrasantes y fosfatizantes. Los extremos inferiores de las patas, deberán terminar con doble regatón plástico de alto impacto, uno interno en forma de tapón y otro externo de ajuste.

TAPA:

Estará fabricada en madera semidura multilaminada de Guatambú o similar, conformados en caliente y de espesor no menor de 15 mm, más un laminado melamínico termoestable normas IRAM 13360/93 semi- mate, y de espesor no menor de 0.8 mm, adherida firmemente a la tapa, en toda su superficie, perfectamente lisa, sin bombeos ni imperfecciones mediante encolado sintético, con todos los cantos redondeados, pulidos y encerados perfectamente. La cara inferior de la tapa será lijada y tratada con doble mano de barniz poliuretánico o laca.

SOLDADURAS:

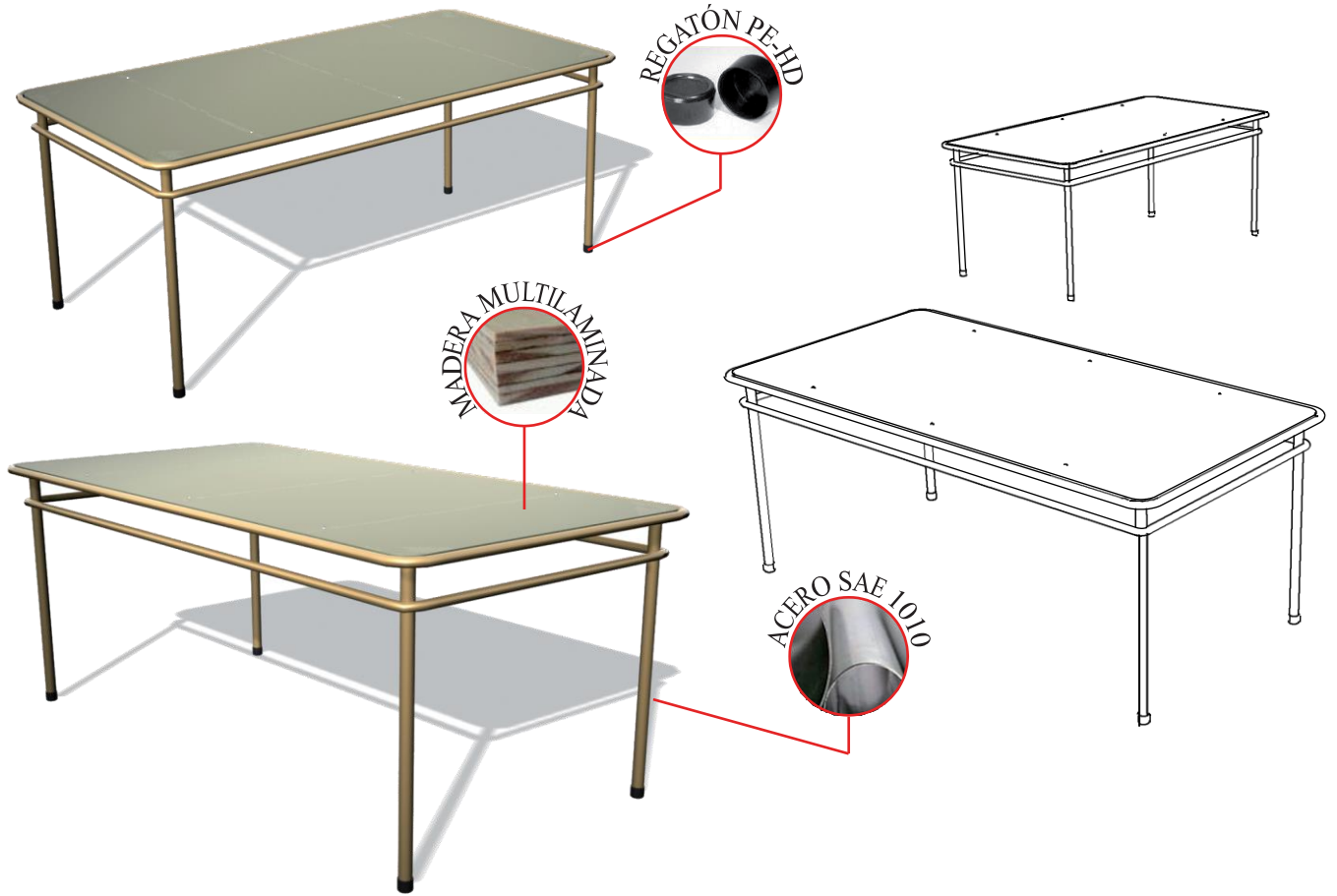
Todas las soldaduras deberán ser sin poros, sin escorias, sin fisuras, sin rebabas, y con prolija terminación. En la unión de las patas a la estructura, se harán en la cara superior 3 cordones continuos de no menos de 20 mm de longitud equidistantes y en la cara inferior serán longitudinales en todos los puntos de contacto tipo costura continua.

La unión de los topes entre tubos será anular con las características de calidad descritas con anterioridad. El término "invisible" deberá ser interpretado de manera que la terminación sea sin escorias, sin fisuras, sin rebabas y prolija.

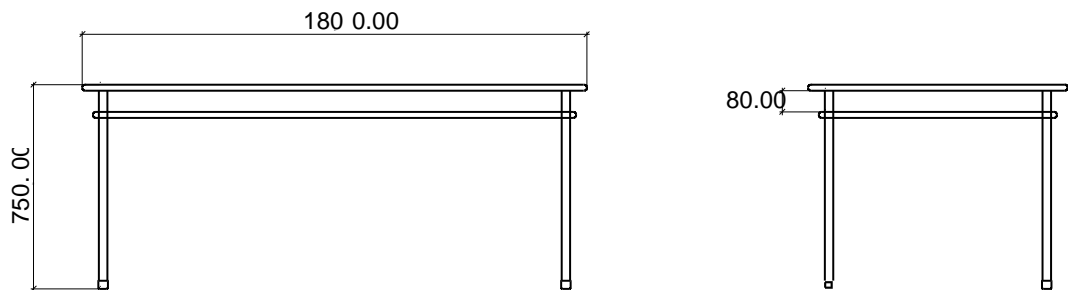
COLOR DE LA PINTURA: a designar según catalogo presentado por empresa

COLOR DEL LAMINADO: a designar según catalogo presentado por empresa

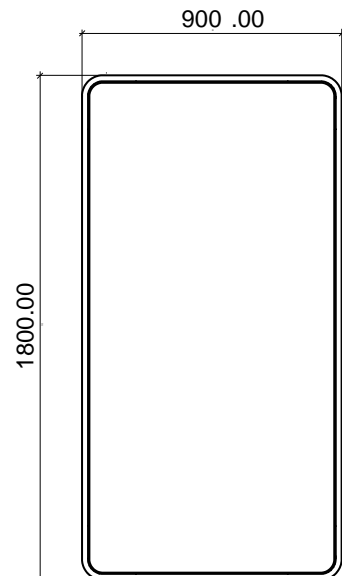
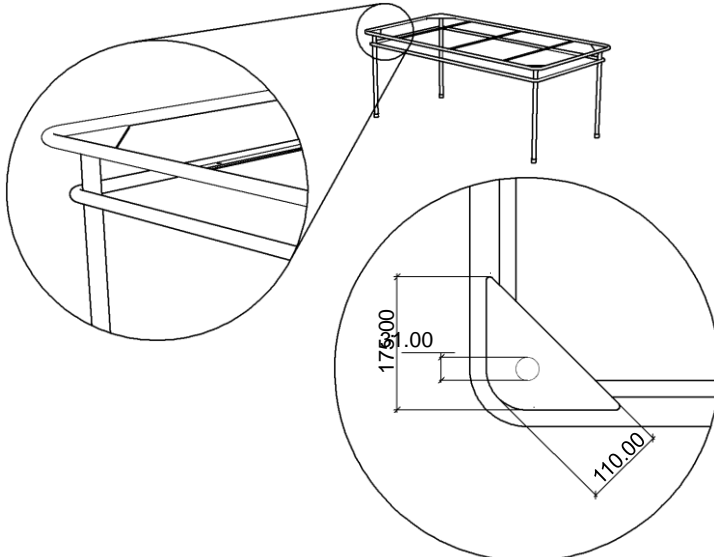
MESA GRUPAL



VISTAS



DETALLE | Ángulo de Apoyo



SILLA APILABLE PARA CONJUNTO GRUPAL

DIMENSIONES:

Altura Total: 840mm, Altura asiento: 430mm, Asiento: 350mmx 360mm y Respaldo: 360mm x 180mm

ESTRUCTURA: Realizada con tubo de acero al carbono, patas, soporte del asiento y respaldo en tubo de 1" x 1,24 mm. de espesor de pared mínimo. Refuerzo inferior en tubo de 7/8" x 1,24 mm de espesor mínimo de pared, emblocando internamente las cuatro patas, dispuesto a una distancia no menor de 80 mm del borde inferior de la tapa asiento.

La estructura tubular que soporta el respaldo estará dispuesta en sus partes laterales y superior, perimetralmente a la plancha de madera, bordeándola sin superar su nivel, de manera de protegerla contra golpes y contendrá para fijar la mismas dos planchuelas de hierro de 20 mm de ancho x 3 mm de espesor como mínimo, las que vincularán la estructura tubular en la parte lateral mediante soldaduras. A las que se fijará la plancha respaldo a través de cuatro (4) remaches macizos de aluminio 6mm (dos por planchuela). Estas planchuelas tendrán una longitud igual al ancho del respaldo.

La estructura que soporta la tapa asiento de la silla estará dispuesta en sus partes laterales y frente perimetralmente, sin superar su nivel, bordeando la plancha de madera multilaminada de manera de protegerla contra golpes, además deberá tener dos planchuelas de 20 mm de ancho x 3 mm de espesor como mínimo, que acompañarán la curvatura de la tapa asiento, uniendo los laterales. Las planchuelas se fijarán a la tapa asiento mediante cuatro (4) remaches de aluminio macizo (dos por planchuelas) o llevarán tirafondos, con cabeza hexagonal prisioneros a la tapa y no pasantes La base llevará doble mano de barniz poliuretánico o laca.

PROTECCIÓN - TERMINACIÓN: Con pintura en polvo termoconvertible por deposición electro estática tipo Epoxi horneada a 200/220 grados de 125 micrones de espesor mínimo (normas IRAM 1198), previo tratamiento con desengrasantes y fosfatizantes. Los extremos inferiores de las patas, deberán terminar con doble regatón plástico de alto impacto, uno interno en forma de tapón y otro externo de ajuste.

ASIENTO Y RESPALDO: Asiento de 360mm x 350mm, diseño anatómico, dispuesto a una altura desde el piso de 430 mm. Respaldo de 360mm x 180mm. Ambos fabricados con madera semidura multilaminada de guatambú o similar de espesor no menor de 15 mm. más un laminado plástico decorativo termoestable de color claro mate, de espesor no menor a 0.8 mm (normas IRAM 13360/93), adherida firmemente a la tapa, en toda su superficie, perfectamente lisa, sin bombeos ni imperfecciones mediante encolado sintético, con todos los cantos redondeados, pulidos y encerados perfectamente. La cara inferior de la tapa será lijada y tratada con doble mano de barniz poliuretánico o laca mientras que la cara posterior del respaldo deberá tener el mismo laminado plástico que las superficies.

FACTOR ERGOMÉTRICO (Asiento): La curvatura del asiento será del 4% al 6% del ancho del tablero y con una inclinación con respecto a la horizontal de 3° (tres grados) y tendrá una tolerancia de +/- 5%.

FACTOR ERGOMÉTRICO (Respaldo): La curvatura del respaldo será del 5% al 9% del ancho del tablero. Inclinación hacia atrás de 100° a partir del asiento y tendrá una tolerancia de +/-5%.

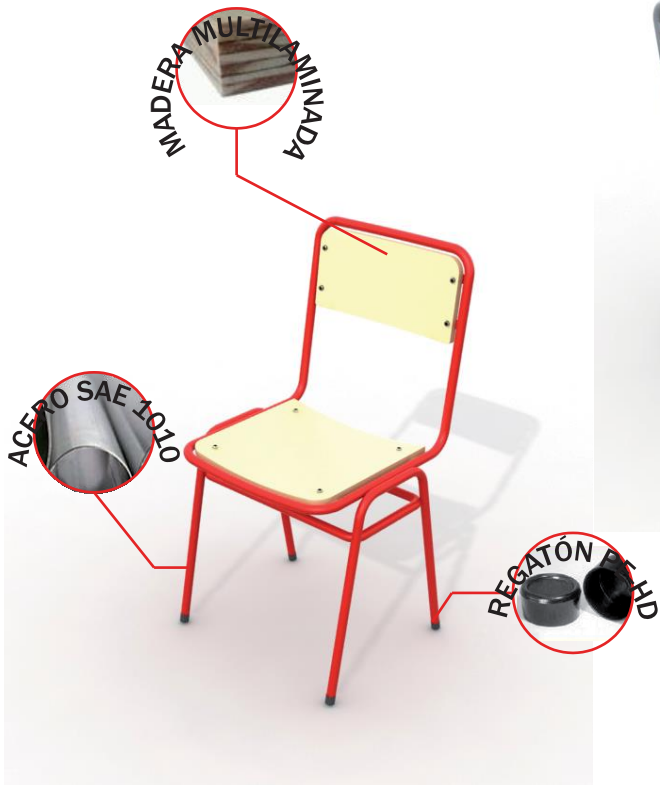
SOLDADURA: Todas las soldaduras deberán ser sin poros, sin escorias, sin fisuras, sin rebabas, y con prolija terminación. En la unión de las patas a la estructura, se harán en la cara superior 3 cordones continuos de no menos de 20 mm de longitud equidistantes y en la cara inferior serán longitudinales en todos los puntos de contacto tipo costura continua.

La unión de los topes entre tubos será anular con las características de calidad descritas con anterioridad. El término "invisible" deberá ser interpretado de manera que la terminación sea sin escorias, sin fisuras, sin rebabas y prolija.

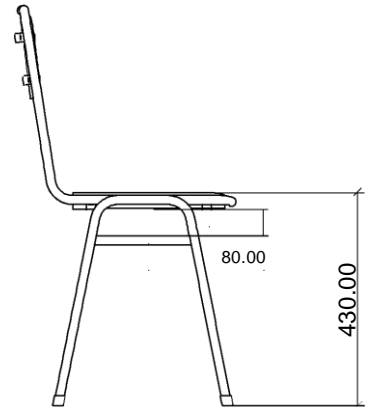
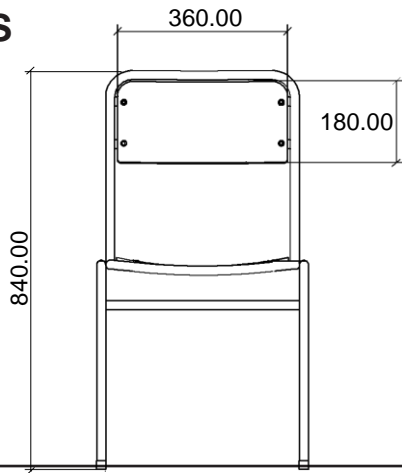
COLOR DE LA PINTURA: a designar según catalogo presentado por empresa

COLOR DEL LAMINADO: a designar según catalogo presentado por empresa

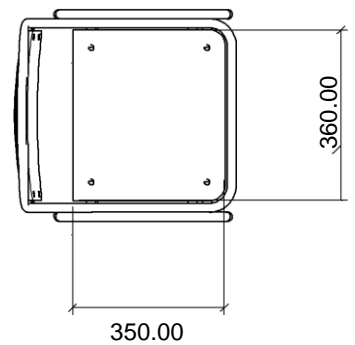
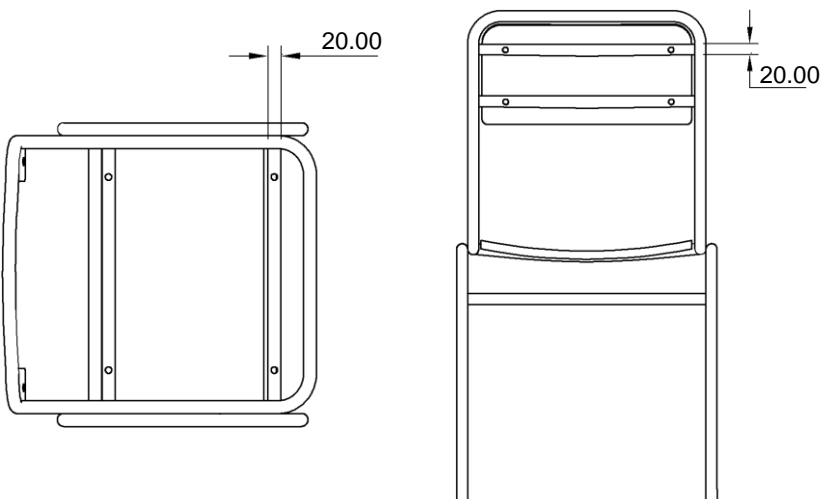
SILLA APILABLE PARA CONJUNTO GRUPAL



VISTAS



DETALLES | Planchuelas de Apoyo





MESA DE COMPUTACION | ESPECIFICACIONES TÉCNICAS

DIMENSIONES:

Tapa Superior: 1100 mm x 400 mm.

Tapa Porta Teclado y Mouse: 1100mm x 600mm.

Altura Total: 885.40 mm.(desde el nivel del piso hasta la Tapa Superior)

ESTRUCTURA:

Deberá tener cuatro patas fabricadas en tubo de acero al carbono SAE 1010, laminado en frío, costura invisible; en forma de U invertida, siendo cada U una única pieza, de 1 ¼" (31,75 mm) de diámetro de 1,24 mm de espesor de pared mínimo.

El marco de la Tapa Superior estará fabricado con tubo de acero al carbono SAE 1010 de 7/8" (22.22 mm) de diámetro y 1,24 mm de espesor de pared mínimo, en forma de aro soldado a las patas y dispuesto perimetralmente a la tapa, sin superar su nivel de forma que proteja los bordes de las mismas contra impactos, además tendrá tres planchuelas de 20 mm x 3 mm de espesor como mínimo, sobre las cuales apoyará la Tapa Superior, soldadas a los lados de mayor longitud en todos sus puntos de contacto, con dos perforaciones cada una para tirafondos, con cabeza hexagonal prisioneros a la tapa y no pasantes (dos por cada planchuela).

El marco de la Tapa inferior, de las mismas características técnicas que el superior, se ubicará a 140 mm +/- 5 mm contados desde el nivel inferior de la tapa, dejando un espacio de 140 mm entre ambos marcos, además tendrá tres planchuelas de 20 mm x 3 mm de espesor como mínimo, sobre las cuales apoyará la Tapa Porta Teclado y Mouse, soldadas a los lados de mayor longitud en todos sus puntos de contacto, con dos perforaciones cada una para tirafondos, con cabeza hexagonal prisioneros a la tapa y no pasantes (dos por cada planchuela).

El refuerzo de las patas se realizara en tubo de 7/8" de iguales características a las anteriores y se ubicará inclinado a 400 mm desde el nivel del piso a la parte anterior y a 500 mm a la parte posterior. Este refuerzo unirá las cuatro patas mediante soldaduras reforzada en forma anular, sin escorias, sopladuras, ni rebabas dejando libre la parte anterior para acceso del alumno.

TERMINACIÓN DE LA ESTRUCTURA:

Con pintura en polvo termoconvertible por deposición electro estática tipo Epoxi horneada a 200/220 grados de 125 micrones de espesor mínimo (normas IRAM 1198), previo tratamiento con desengrasantes y fosfatizantes. Los extremos inferiores de las patas, deberán terminar con doble regatón plástico de alto impacto, uno interno en forma de tapón y otro externo de ajuste.

TAPAS:

Estarán fabricadas en madera semidura multilaminada de Guatambú o similar, conformados en caliente y de espesor no menor de 15 mm, más un laminado melamínico termoestable normas IRAM 13360/93 semimate, y de espesor no menor de 0.8 mm, adherida firmemente a cada tapa, en toda su superficie, perfectamente lisa, sin bombeos ni imperfecciones mediante encolado sintético, con todos los cantos redondeados, pulidos y encerados perfectamente. La cara inferior de las tapas será lijada y tratada con doble mano de barniz poliuretánico o laca.

SOLDADURAS:

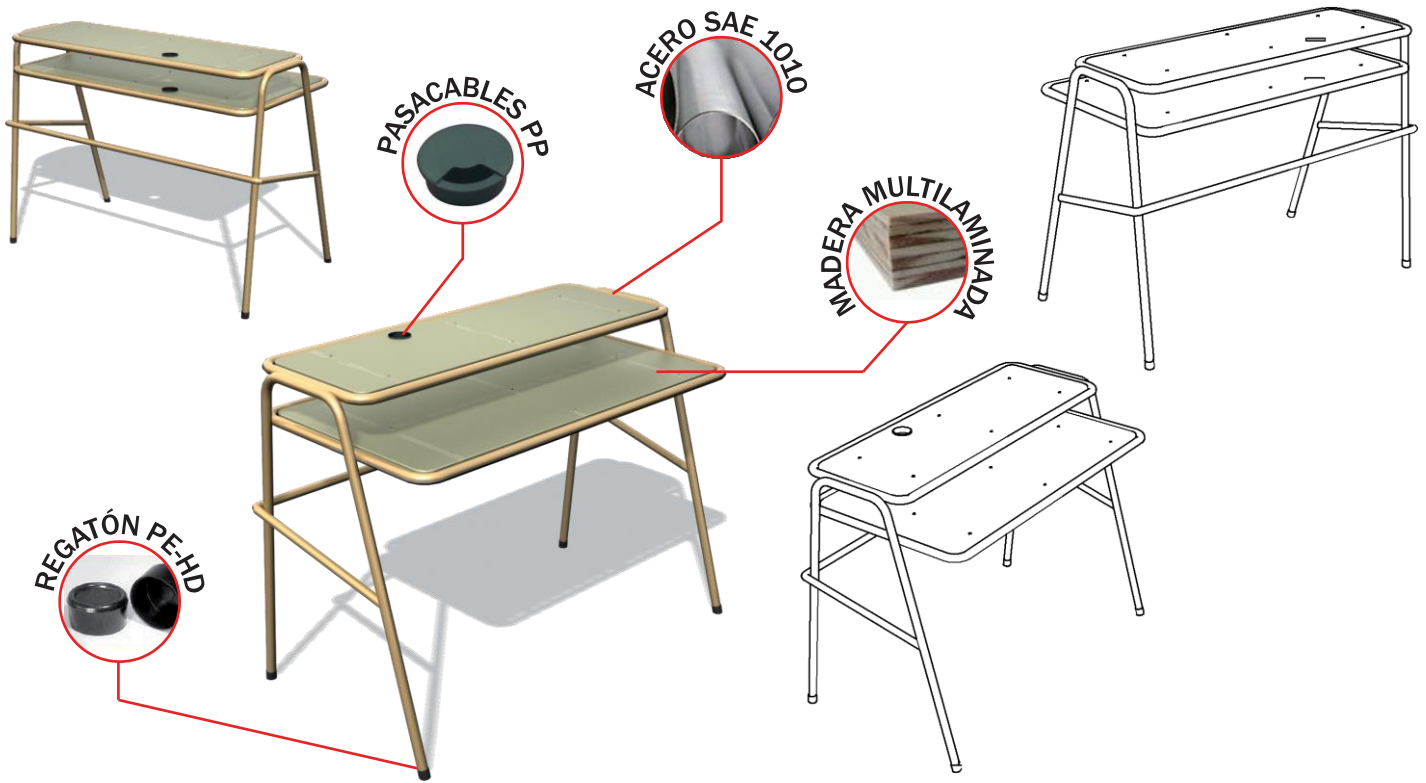
Todas las soldaduras deberán ser sin poros, sin escorias, sin fisuras, sin rebabas, y con prolija terminación. En la unión de las patas a la estructura, se harán en la cara superior 3 cordones continuos de no menos de 20 mm de longitud equidistantes y en la cara inferior serán longitudinales en todos los puntos de contacto tipo costura continua.

La unión de los topes entre tubos será anular con las características de calidad descriptas con anterioridad. El término "invisible" deberá ser interpretado de manera que la terminación sea sin escorias, sin fisuras, sin rebabas y prolija.

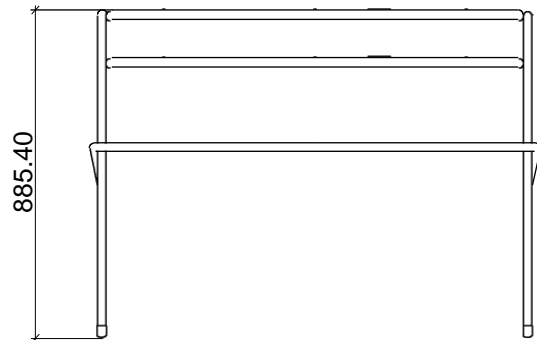
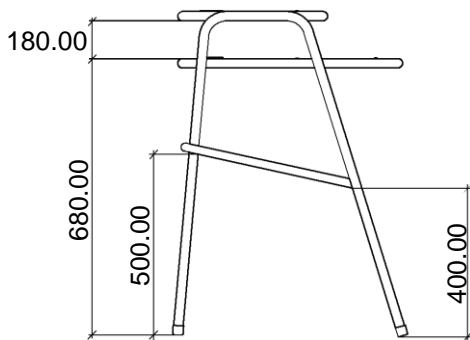
COLOR DE LA PINTURA: a designar según catalogo presentado por empresa

COLOR DEL LAMINADO: a designar según catalogo presentado por empresa

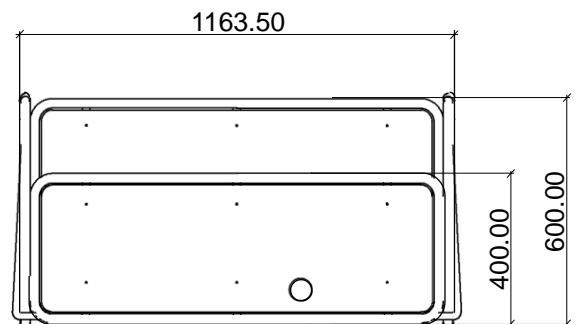
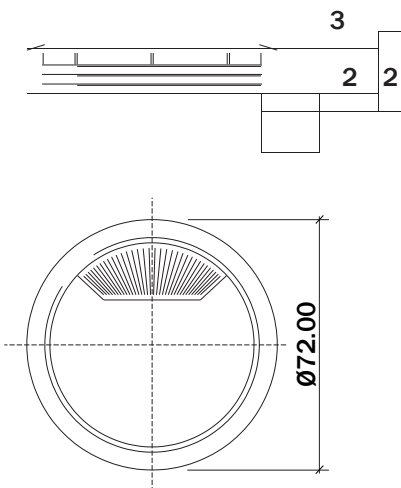
MESA DE COMPUTACION



VISTAS



DETALLES | Pasacables



MESA PARA IMPRESORA | ESPECIFICACIONES TÉCNICAS



MESA PARA IMPRESORA

DIMENSIONES:

Tapa: 500mm X 600mm +/- 5mm (Sin Incluir el Marco Superior).

Altura Total: 750 mm +/- 5mm (desde el nivel del piso hasta el plano de trabajo).

ESTRUCTURA:

Deberá tener cuatro patas fabricadas en tubo de acero al carbono SAE 1010, laminado en frío, costura invisible; en forma de U invertida, siendo cada U una única pieza, de 1 ¼" (31,75 mm) de diámetro de 1,24 mm de espesor de pared mínimo.

El marco Superior estará fabricado con tubo de acero al carbono SAE 1010 de 7/8" (22.22 mm) de diámetro y 1,24 mm de espesor de pared mínimo, en forma de aro soldado a las patas y dispuesto perimetralmente a la tapa, sin superar su nivel de forma que proteja los bordes de las mismas contra impactos, además tendrá tres planchuelas de 20 mm x 3 mm de espesor como mínimo, sobre las cuales apoyará la tapa, soldadas a los lados de mayor longitud en todos sus puntos de contacto, con dos perforaciones cada una para tirafondos, con cabeza hexagonal prisioneros a la tapa y no pasantes (dos por cada planchuela).

El marco inferior, de las mismas características técnicas que el superior, se ubicará a 200 mm +/- 5 mm contados desde el nivel superior de la tapa, dejando un espacio de 180 mm entre ambos marcos, sobre el que se soldará una malla romboidal de metal desplegado (Acero SAE 1010) en todos los puntos de contacto.

TERMINACIÓN DE LA ESTRUCTURA:

Con pintura en polvo termoconvertible por deposición electro estática tipo Epoxi horneada a 200/220 grados de 125 micrones de espesor mínimo (normas IRAM 1198), previo tratamiento con desengrasantes y fosfatizantes. Los extremos inferiores de las patas, deberán terminar con doble regatón plástico de alto impacto, uno interno en forma de tapón y otro externo de ajuste.

TAPA:

Estará fabricada en madera semidura multilaminada de Guatambú o similar, conformados en caliente y de espesor no menor de 15 mm, más un laminado melamínico termoestable normas IRAM 13360/93 semi-mate, y de espesor no menor de 0.8 mm, adherida firmemente a la tapa, en toda su superficie, perfectamente lisa, sin bombeos ni imperfecciones mediante encolado sintético, con todos los cantos redondeados, pulidos y encerados perfectamente. La cara inferior de la tapa será lijada y tratada con doble mano de barniz poliuretánico o laca.

SOLDADURAS:

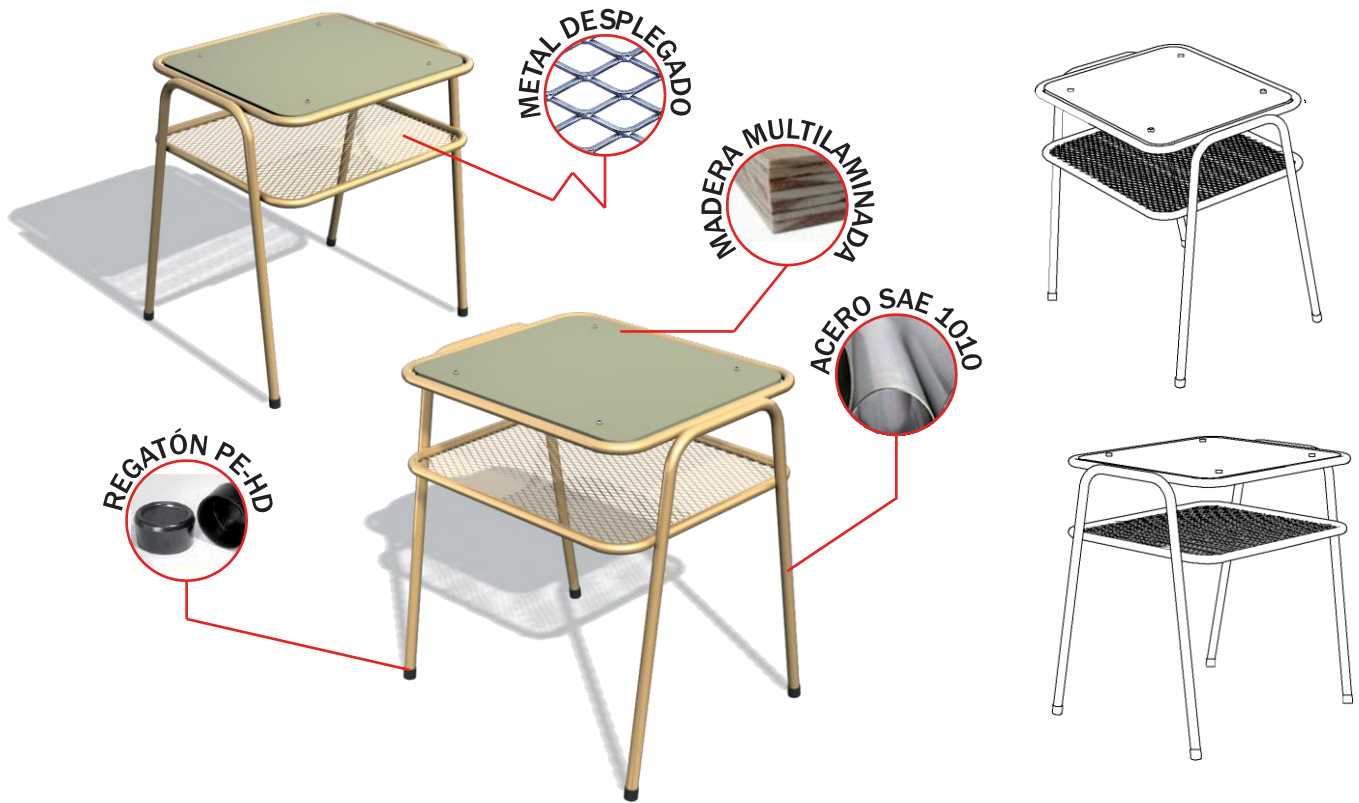
Todas las soldaduras deberán ser sin poros, sin escorias, sin fisuras, sin rebabas, y con prolija terminación. En la unión de las patas a la estructura, se harán en la cara superior 3 cordones continuos de no menos de 20 mm de longitud equidistantes y en la cara inferior serán longitudinales en todos los puntos de contacto tipo costura continua.

La unión de los toques entre tubos será anular con las características de calidad descriptas con anterioridad. El término "invisible" deberá ser interpretado de manera que la terminación sea sin escorias, sin fisuras, sin rebabas y prolija.

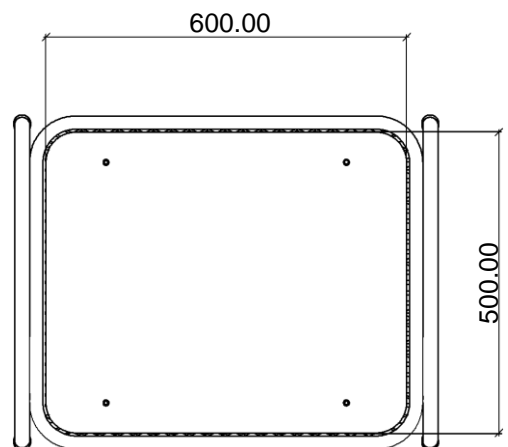
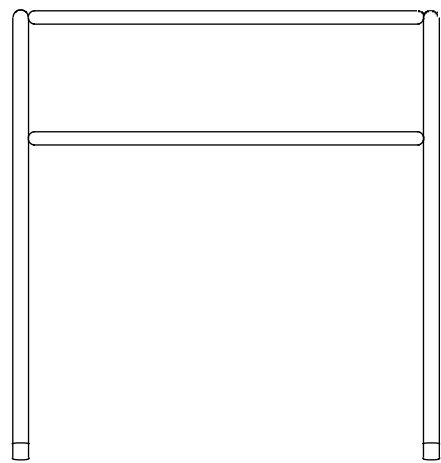
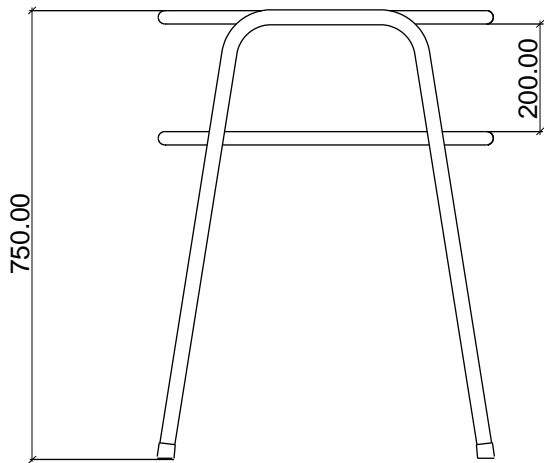
COLOR DE LA PINTURA: a designar según catálogo presentado por empresa

COLOR DEL LAMINADO: a designar según catálogo presentado por empresa

MESA PARA IMPRESORA



VISTAS



ARMARIO METALICO | ESPECIFICACIONES TÉCNICAS



DIMENSIONES:

Altura total: 180 mm (+/- 5 mm) se considerará desde el nivel del piso

Ancho: 900 mm (+/- 5 mm)

Profundidad: 450 mm (+/- 5 mm)

ESTRUCTURA:

Construido en chapa de acero BWG Doble Decapado N° 20 en el cuerpo (laterales, fondo, techo, piso y puertas).

Su armado se realizará mediante soldaduras, cada lateral tendrá refuerzos los cuales funcionarán como guías porta estantes, estos construidos en chapa de acero BWG Doble Decapado N° 18 con costillas de refuerzo.

Llevará cuatro patas de chapa reforzadas de 100 mm de altura. Presentará regatones metálicos regulables en los extremos.

TERMINACION DE LA ESTRUCTURA:

Con pintura en polvo termoconvertible por deposición electro estática tipo Epoxi horneada a 200/220 grados, previo tratamiento con desengrasantes y fosfatizantes.

PUERTAS:

Dos puertas batientes, con costillas de refuerzo en su lado interno, sistema a falleba triple acción con manijas de metal pintado y cerradura a tambor (tipo Yale). Cada puerta se vinculará a estructura mediante 2 bisagras de 100 mm de alto y 8 mm de diámetro como mínimo o 3 bisagras de 60 mm de alto y 6 mm de diámetro como mínimo.

ESTANTES:

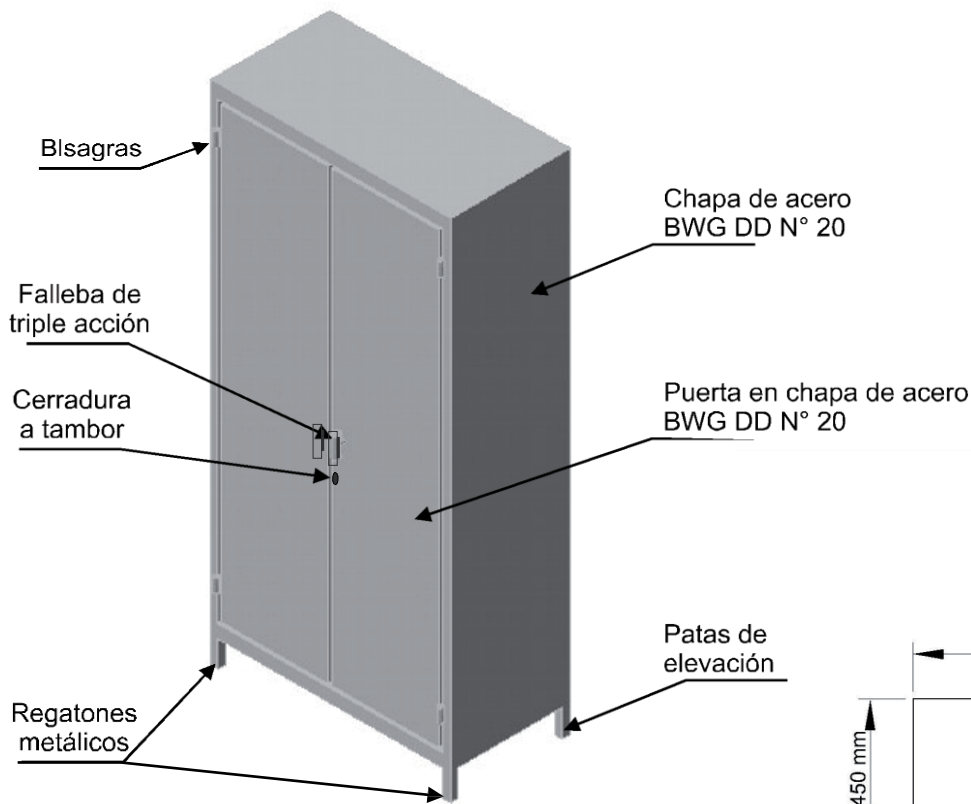
Tres estantes regulables construidos en chapa de acero BWG Doble Decapado N° 20 con triple doblez en el frente y parte trasera, doble en los laterales. Cada uno llevará un Refuerzo longitudinal hecho con chapa de acero DD N° 18, con perfil tipo omega de 20 mm de altura.

SOLDADURAS:

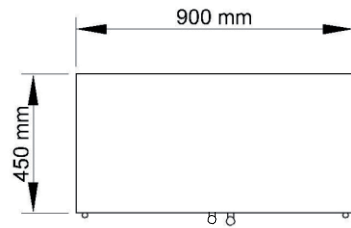
Todas las soldaduras deberán ser sin poros, sin escorias, sin sopladuras, sin fisuras, sin rebabas y con prolija terminación. En las uniones longitudinales se deberá prever una soldadura por arco y por punto colocando las mismas a no más de 30 cm una de otra.

COLOR DE LA PINTURA: Gris Claro.

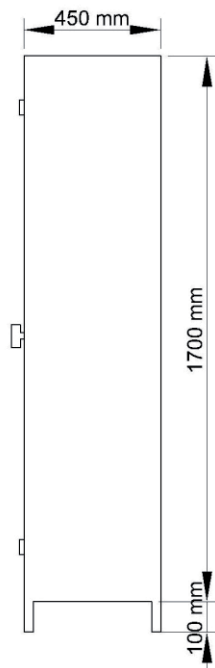
ARMARIO METALICO



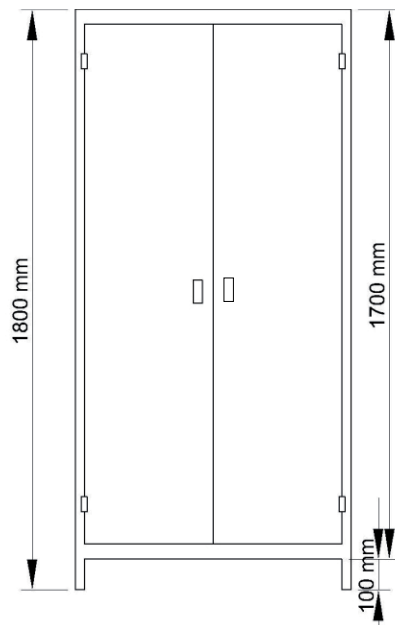
PLANTA



VISTA LATERAL

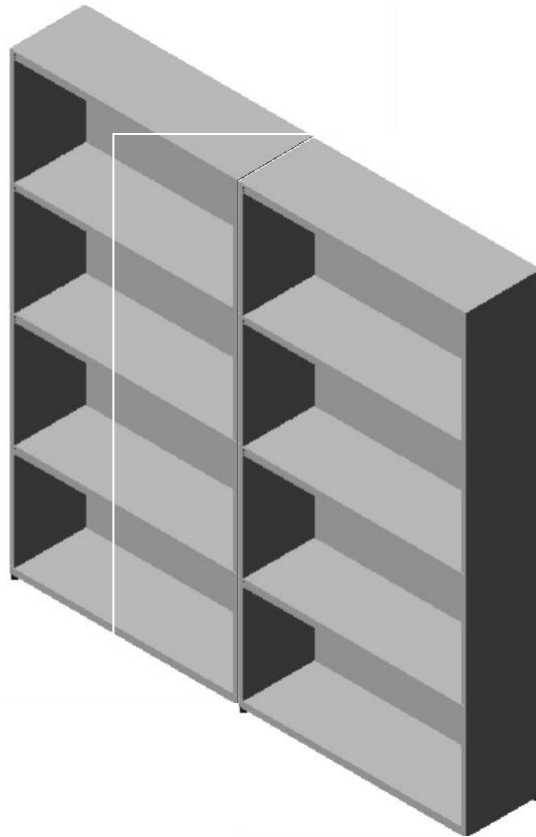


VISTA FRONTAL



BIBLIOTECA FIJA | ESPECIFICACIONES TÉCNICAS

BIBLIOTECA PARA 500 LIBROS (dos módulos de 250 libros)



DIMENSIONES: de un módulo
Ancho 900 mm. Profundidad 300 mm.
Altura 1800 mm (medidas exteriores).

ESTRUCTURA:

Piso, costado, fondo y techo en MDF de alta densidad de 22 mm de espesor recubierto con melamina en ambas caras de esp. 0,8mm (normas IRAM 13360/72) con los cantos terminados con PVC de alto impacto, ABS de color similar al del laminado plástico.

Los mismos deberán ir encolados y atornillados o encolados y clavados en forma neumática.

Poseerá en total tres estantes de 850 mm de largo (+/- 10 mm) y 277 mm de ancho (+/- 10 mm) cada uno. Uno fijo ubicado en la parte central y dos regulables en altura, realizados en el mismo material que la estructura. Los regulables irán en la parte superior del fijo y en la parte inferior, ubicados en forma equidistante. Los elementos de regulación estarán constituidos por soportes y tubos metálicos. Los tubos se insertarán en la madera permitiendo una regulación de +/- 50 mm con respecto a la posición media. Cada estante móvil deberá estar provisto de cuatro soportes metálicos con los cantos terminados con PVC de alto impacto, ABS de color similar al del laminado plástico.

COLOR DEL LAMINADO: Gris Platino Semimate

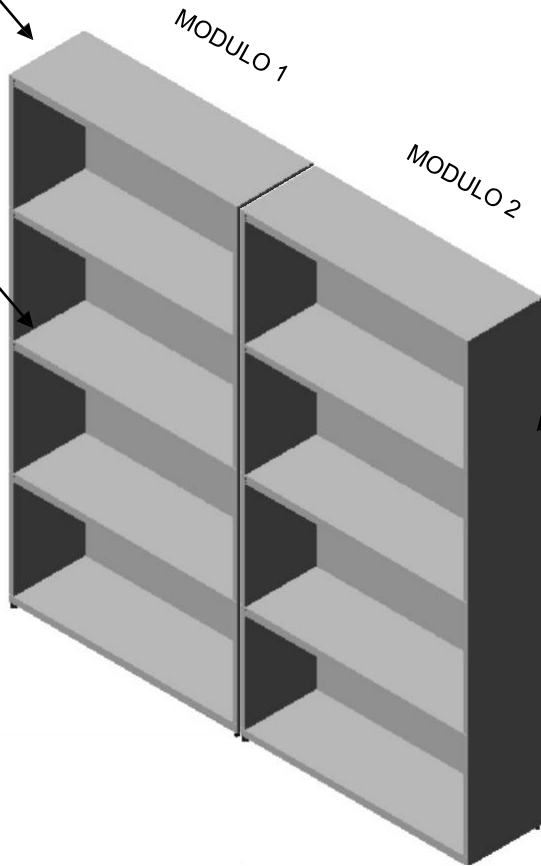
BIBLIOTECA FIJA

BIBLIOTECA PARA 500 LIBROS

Tapa melamina gris esp.22 mm

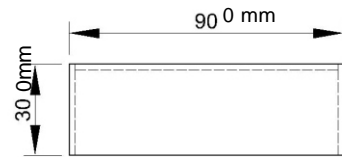
Estantes melamina gris esp.22 mm

Regatones ajustables en altura

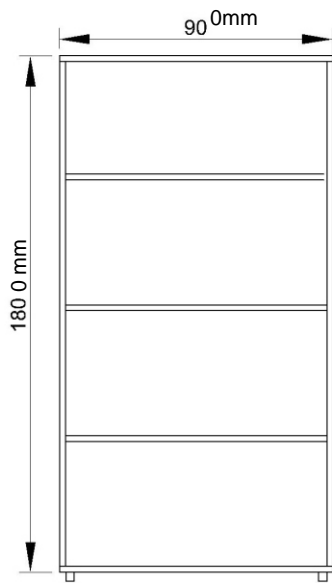


Fondo madera melamina gris Esp.22 mm

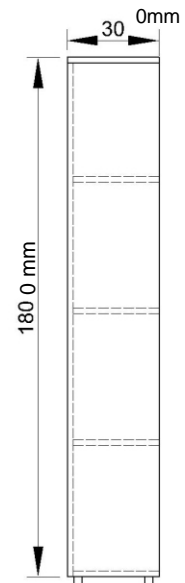
PLANTA



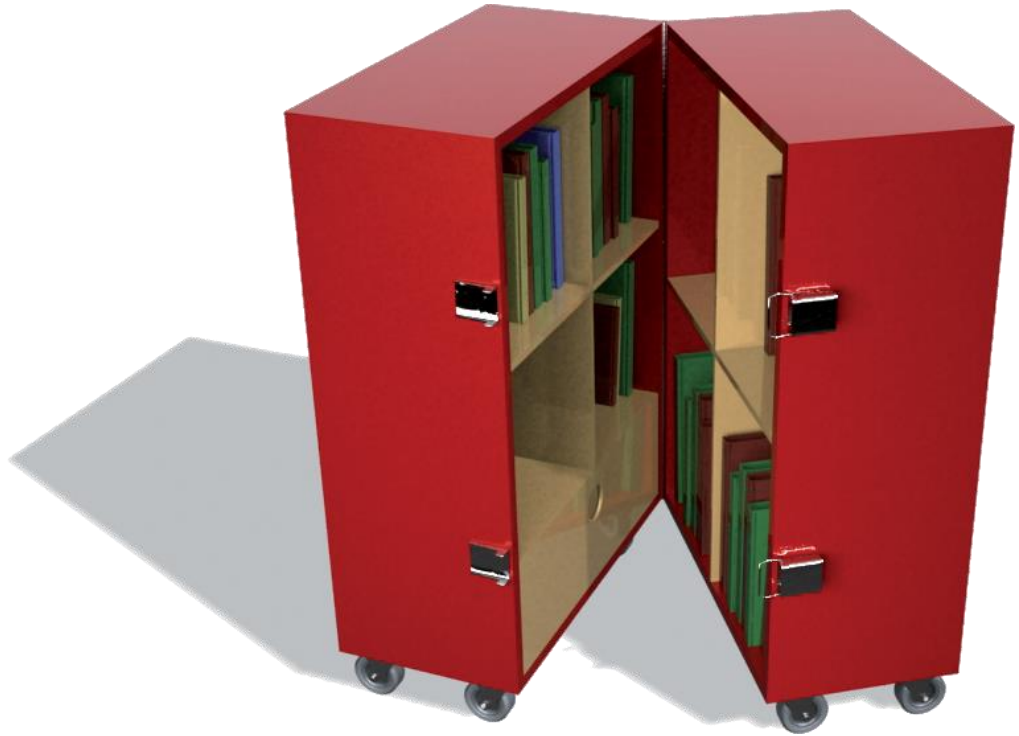
VISTA FRONTAL



VISTA LATERAL



BIBLIOTECA AMBULANTE | ESPECIFICACIONES TÉCNICAS



BIBLIOTECA AMBULANTE

DIMENSIONES:

Altura total (con ruedas): 950mm (+/- 5mm). Ancho: 600mm (+/- 5mm).

Profundidad: 300mm (+/- 5mm) por módulo.

ESTRUCTURA:

Conformada por 2 módulos. Techo y laterales en MDF de 20mm de espesor recubiertos en ambas caras por un laminado plástico de 0.8mm de espesor. El piso deberá estar constituido por una madera multilaminada dura o semidura de 20mm de espesor recubierto en ambas caras con laminado plástico de 0.8mm. Los fondos serán de MDF no menor a 18mm recubierto en ambas caras con laminado plástico de 0.8mm de espesor. Los fondos laterales, piso y techos deberán ir encolados y atornillados o encolados y clavados neumáticamente.

Los cantos serán terminados con PVC Alto Impacto de color similar al laminado plástico. Los bordes de contacto entre ambos módulos serán terminados con un burlete de material elastómero. Uno de los módulos llevará un estante a 396mm respecto a la cara superior del piso del mueble y un separador vertical ubicado en su parte central.

El segundo módulo llevará dos estantes, uno a 186mm respecto a la cara superior del piso, y el otro a

498mm respecto al mismo nivel. Ambos estantes contarán con un separador vertical ubicado en la parte central. El espacio remanente entre el piso y el estante inferior alojará un cajón cuyo frente tendrá una abertura troquelada en forma circular para la apertura del mismo.

Sobre el fondo de cada módulo se deberá prever una abertura troquelada a modo de manija para su traslado (con los cantos redondeados, pulidos y laqueados).

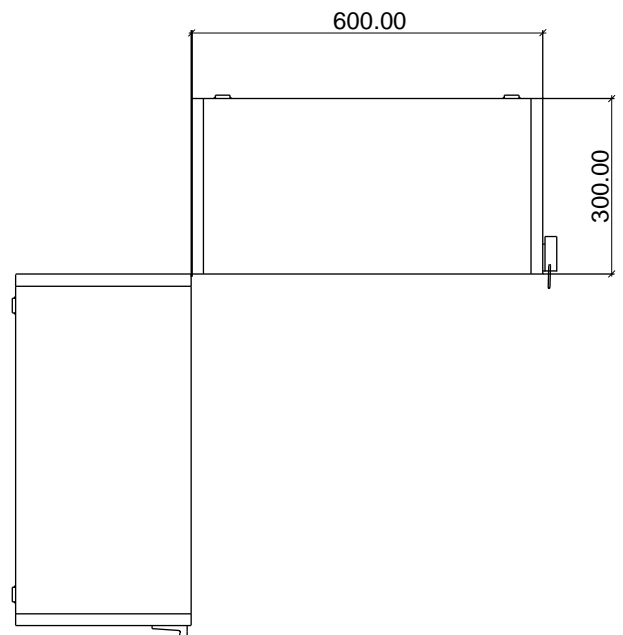
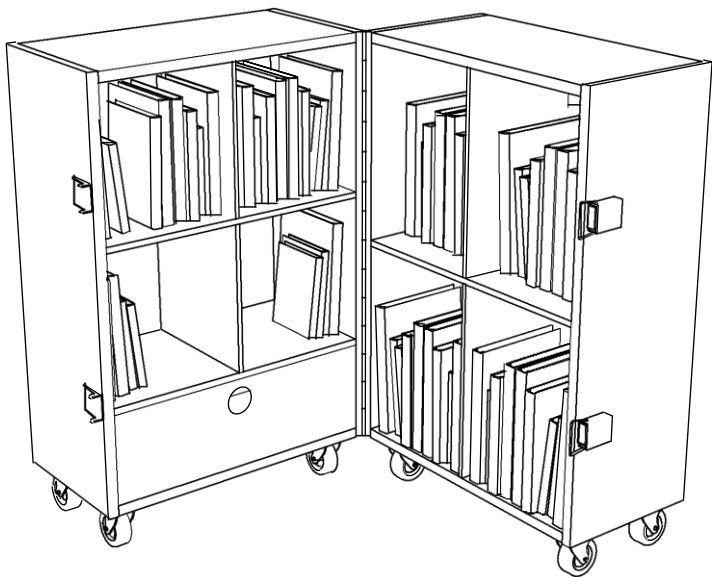
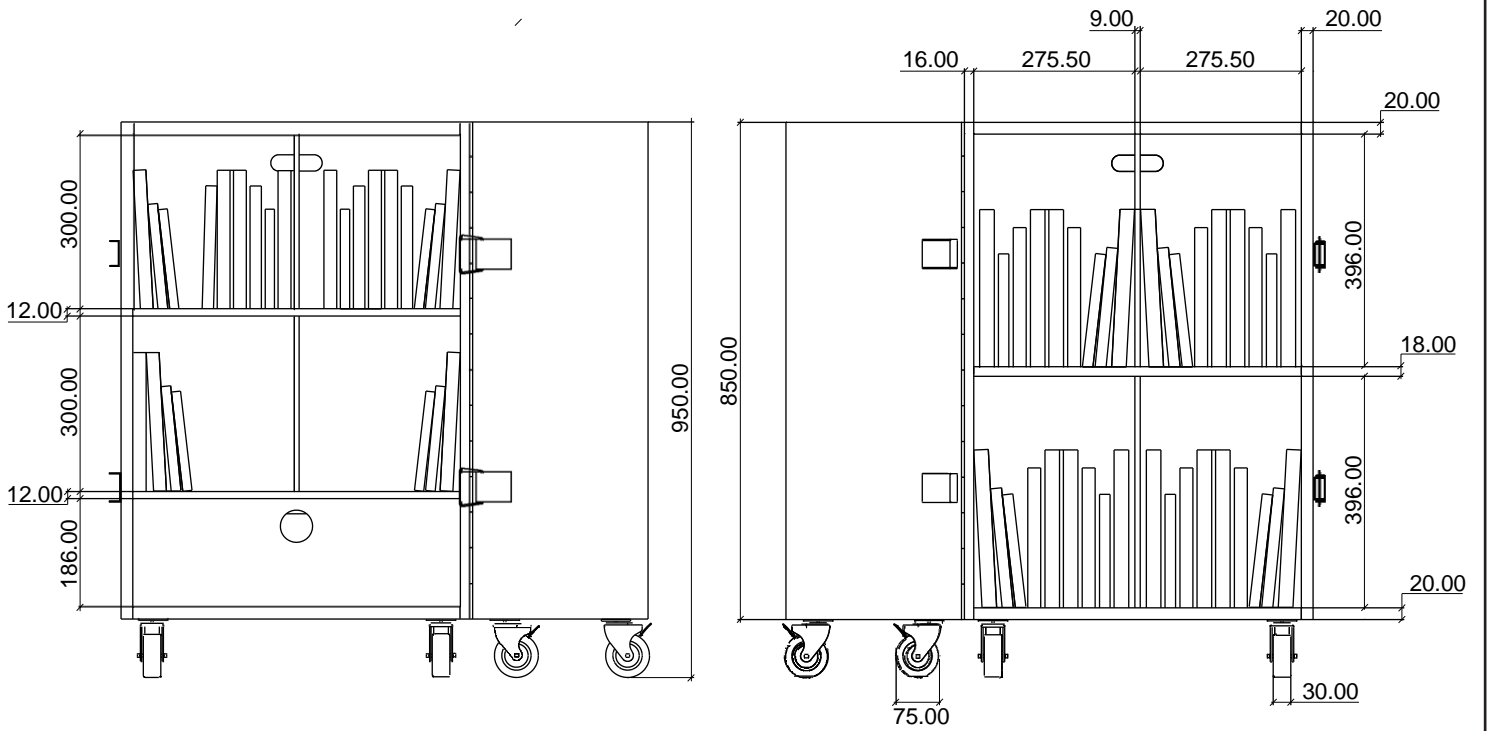
El estante del primer módulo estará construido en MDF de 18mm de espesor, mientras que los del segundo serán construidos en MDF de 12mm de espesor. Todos los separadores verticales serán de 9mm de espesor construidos en el mismo material. Todos los estantes como los separadores serán revestidos en ambas caras y en sus cantos con laminado plástico de 0.8mm de espesor. Deberán ir encolados y atornillados o encolados y clavados de forma neumática.

Los dos módulos se deberán plegar, quedando enfrentados y perfectamente cerrados los dos frentes, para dicho fin se colocarán bisagras del tipo piano a lo largo de todo el frente (850mm). Como elemento de cierre, se instalarán sobre el lateral opuesto a las bisagras dos cierres tipo "Palanca" con cerradura o pasador para candado (en el último caso se proveerán dos candados), ubicados a no más de 200mm del piso y techo del mueble.

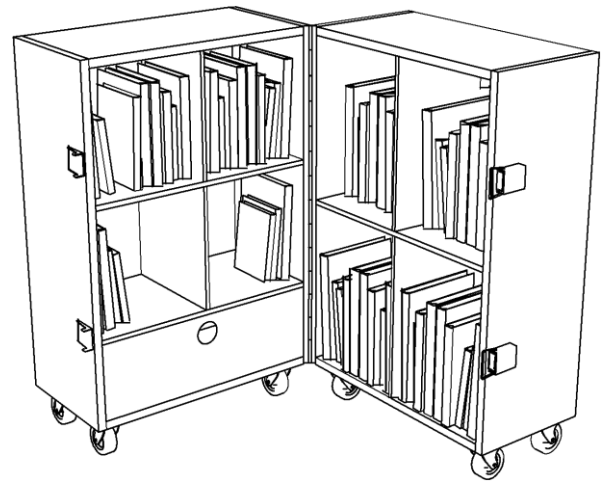
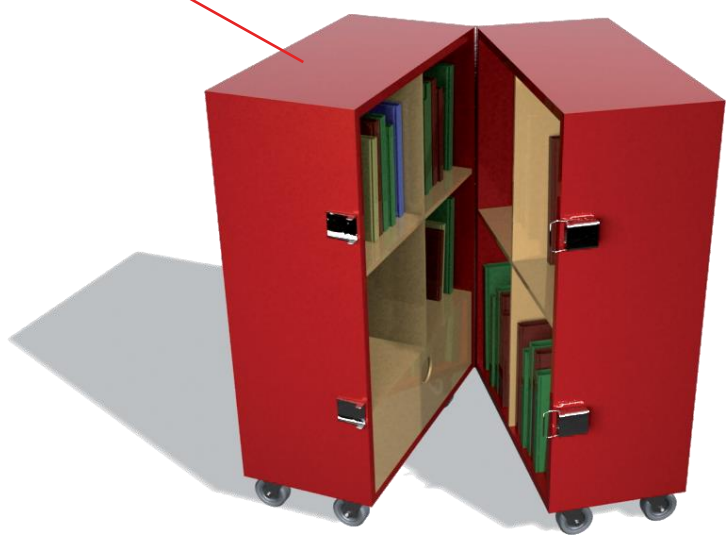
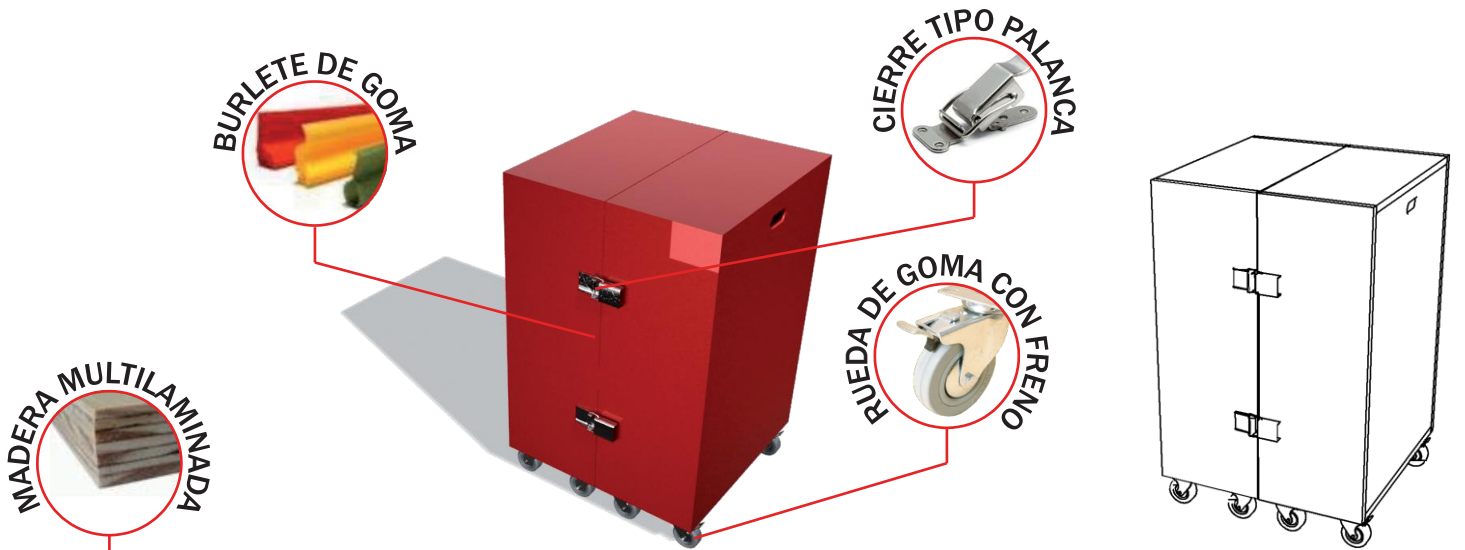
Cada módulo tendrá en su parte inferior cuatro ruedas de 75mm de diámetro y 30mm de ancho, horquilla-base giratoria, con freno doble acción (en dos de las cuatro de cada módulo). La horquilla, freno y bulón deberán ser zincados. Las ruedas deberán tener una resistencia de 70 kg cada una como mínimo.

BIBLIOTECA AMBULANTE

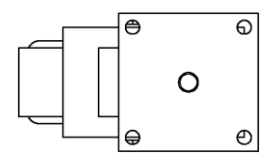
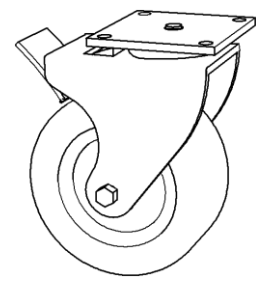
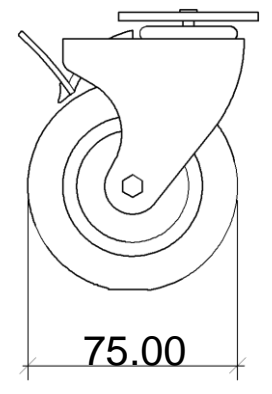
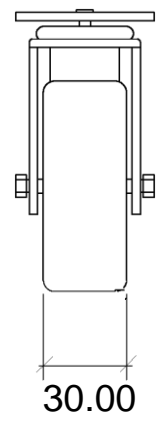
VISTAS

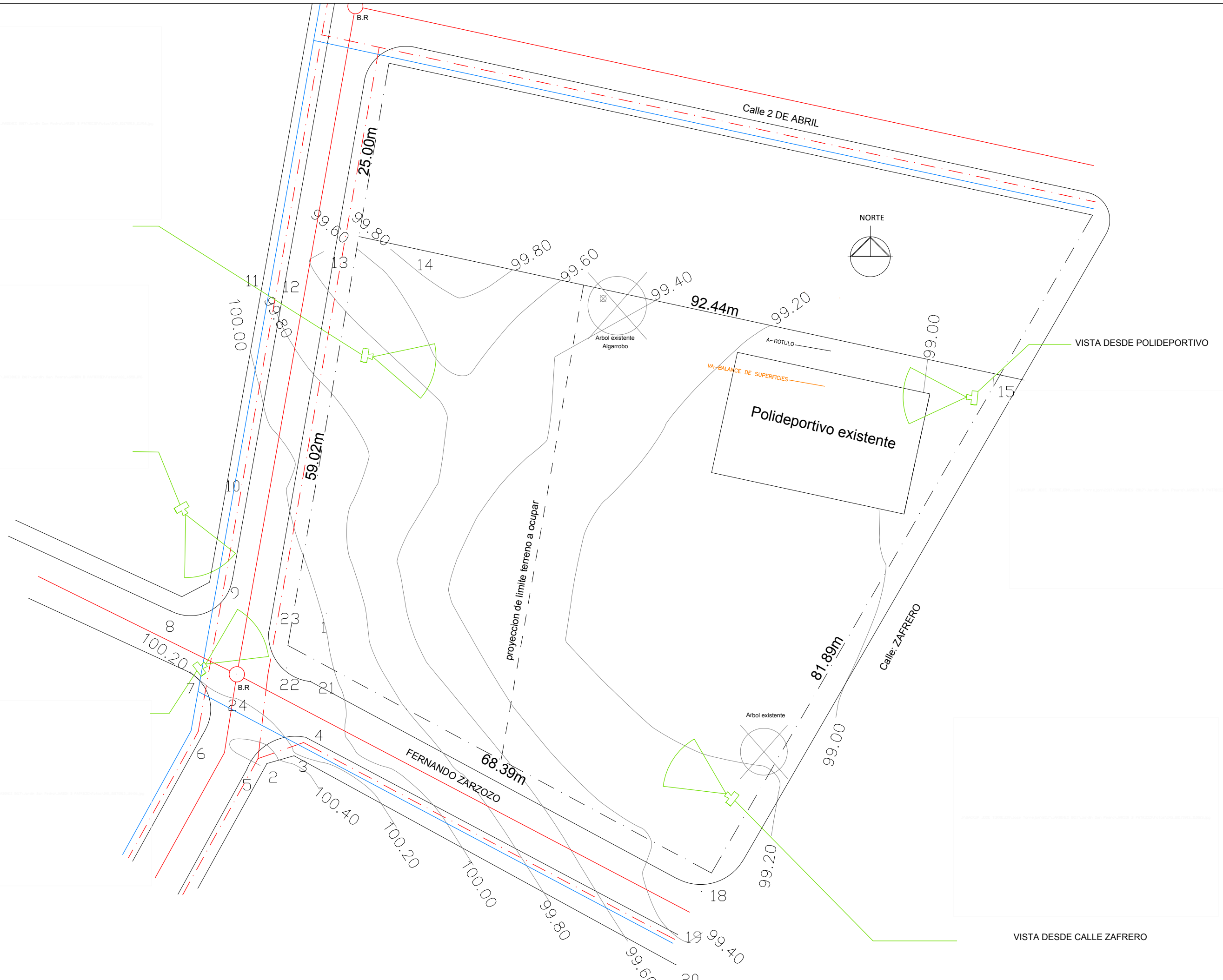


BIBLIOTECA AMBULANTE



DETALLES | RUEDA





MEDIDAS Y SECCIONES INDICADAS A TÍTULO ILUSTRATIVO
 SUJETAS A VERIFICACIÓN Y AJUSTE POR EL CONTRATISTA
 TODAS LAS DIMENSIONES ESTÁN EXPRESADAS EN METROS

6SA

TIPO DE EDIFICIO:
J. A CREAR - B° PATRICIO

LOC: S.PEDRO -DEPTO: SAN PEDRO
 PCIA: JUJUY

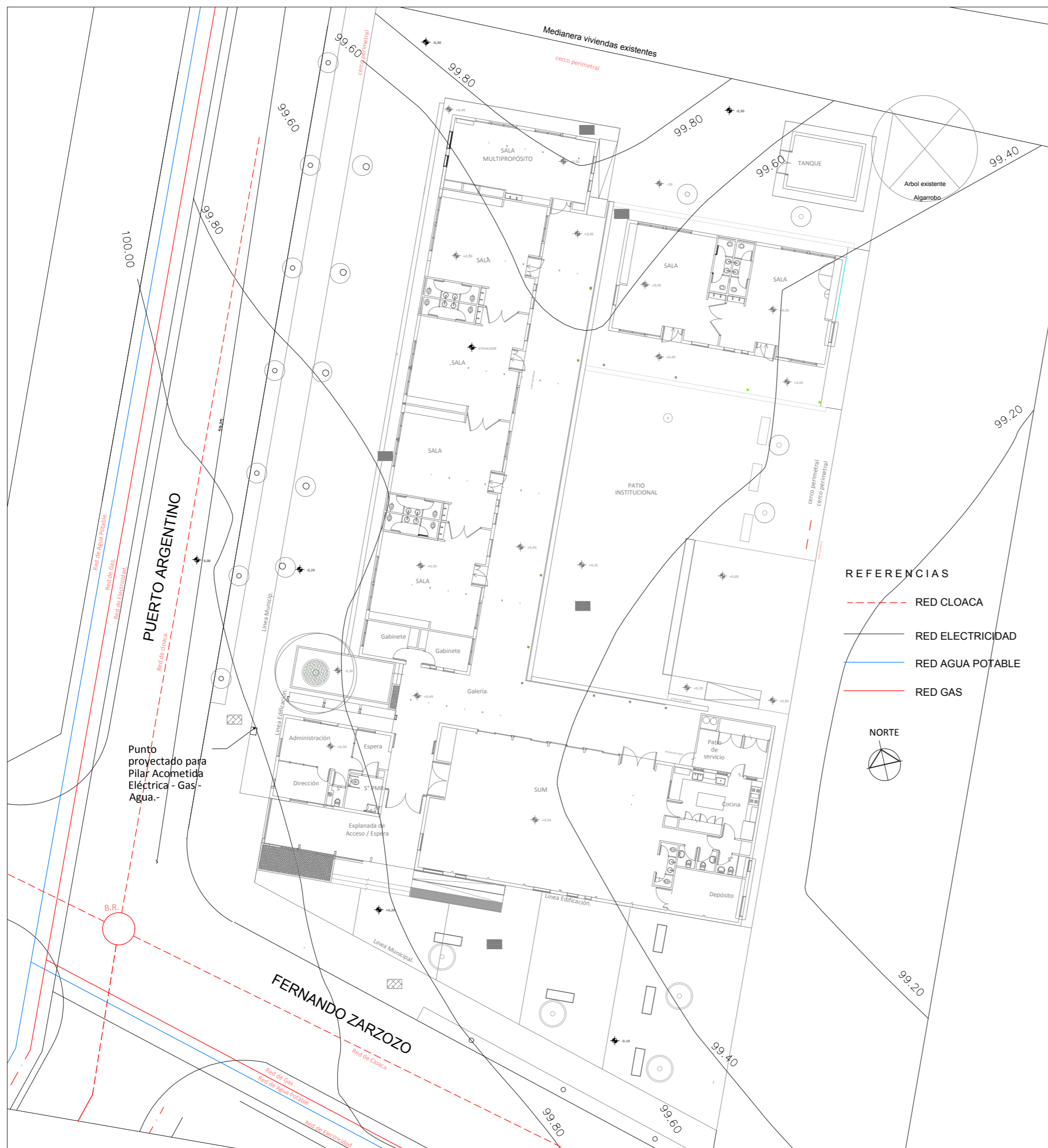
PLANO:
PA-01

DENOMINACION:
PLANIALTIMETRIA - RSB

ESCALA
1:500

VERSIÓN





REFERENCIAS	
	Árbol nuevo
	Siluetas de construcción existente

SERVICIOS	
• Red de Gas:	Si / No
• Red de Agua:	Si / No (Hay red de Agua en la manzana, pero no pasa por el terreno; hay que prever su extension)
• Red de Cloacas:	Si / No
• Red de Electricidad:	Si / No

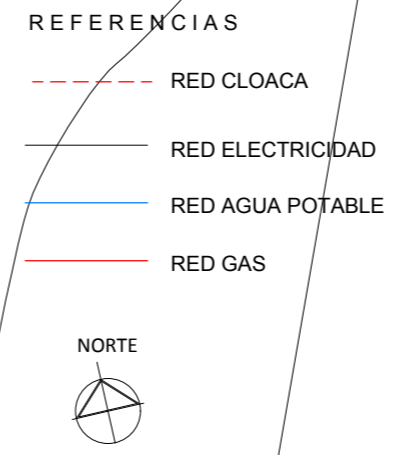
CERCOS	
	Cerco tipo 1 - Olimpico

SOLADOS	
	Pisos patio- patio de Ingreso de cemento alisado con ferrite
	Vereda complementaria de cemento alisado
	Cesped
	Vereda municipal

ZONA: III b
PROTOTIPO: 6SA

SISTEMA DE ACONDICIONAMIENTO TERMICO	
Radiadores:	Si / No
Ventiladores / SPLIT:	Si / No

NOTAS	
ZONA ENDEMICA	
Implementación de telas mosqueras	



MEDIDAS Y SECCIONES INDICADAS A TÍTULO ILUSTRATIVO
SUJETAS A VERIFICACIÓN Y AJUSTE POR EL CONTRATISTA
TODAS LAS DIMENSIONES ESTÁN EXPRESADAS EN METROS

6SA

TIPO DE EDIFICIO:
J. A CREAM - B° PATRICIO

LOC: S. PEDRO - DEPTO: SAN PEDRO
PCIA: JUJUY

PLANO:
PA-02

DENOMINACION:
PLANO DE IMPLANTACIÓN

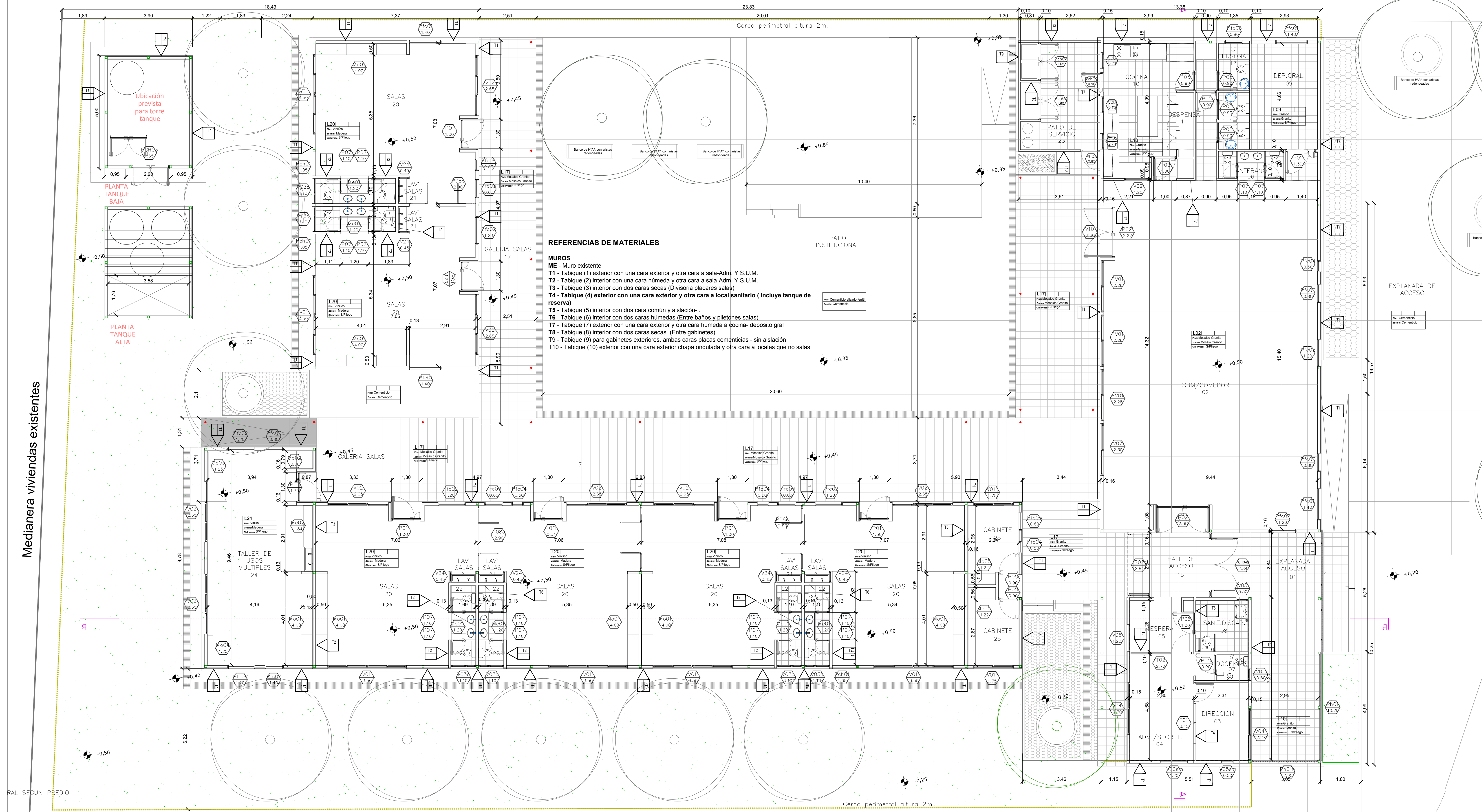
ESCALA
1:250

VERSIÓN



CERCO PERIMETRAL SEGUN PREDIO

Medianera viviendas existentes



REFERENCIAS DE MATERIALES

- MUROS**
ME - Muro existente
T1 - Tabique (1) exterior con una cara exterior y otra cara a sala-Adm. Y S.U.M.
T2 - Tabique (2) interior con una cara húmeda y otra cara a sala-Adm. Y S.U.M.
T3 - Tabique (3) interior con dos caras secas (Divisoria placares salas)
T4 - Tabique (4) exterior con una cara exterior y otra cara a local sanitario (incluye tanque de reserva)
T5 - Tabique (5) interior con dos cara común y aislación-
T6 - Tabique (6) interior con dos caras húmedas (Entre baños y piletones salas)
T7 - Tabique (7) exterior con una cara exterior y otra cara húmeda a cocina- depósito gral
T8 - Tabique (8) interior con dos caras secas (Entre gabinetes)
T9 - Tabique (9) para gabinetes exteriores, ambas caras placas cementicias - sin aislación
T10 - Tabique (10) exterior con una cara exterior chapa ondulada y otra cara a locales que no salas

RAL SEGUN PREDIO

Medianera viviendas existentes

CERCO PERIMETRAL SEGUN PREDIO

CERCO PERIMETRAL SEGUN PREDIO

CERCO PERIMETRAL SEGUN PREDIO

A.Int. -03

REFERENCIAS DE VEGETACION

- A.Int. - Arboles para interior Crespón
- A.Ext. - Arboles para exterior Liquidambar

Especie arborea CRESPON

Especie arborea CRESPON

Especie arborea CRESPON

Especie arborea CRESPON

Especie arborea CRESPON

Especie arborea CRESPON

Especie arborea CRESPON

Especie arborea CRESPON

Especie arborea LIQUIDAMBAR

Especie arborea LIQUIDAMBAR

Especie arborea LIQUIDAMBAR

Especie arborea CRESPON

Especie arborea CRESPON

Especie arborea CRESPON

Especie arborea CRESPON

Especie arborea CRESPON

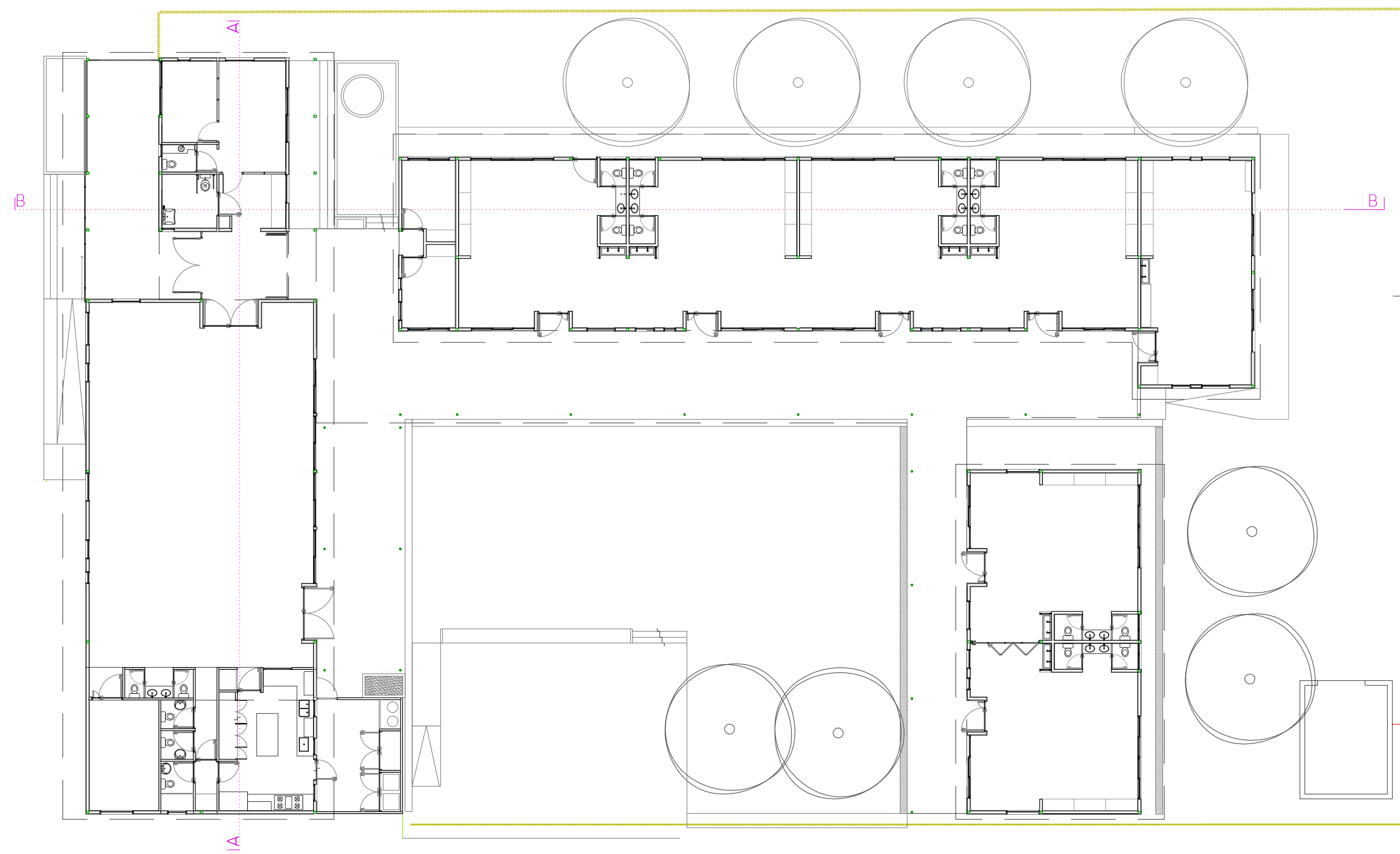
CERCO PERIMETRAL SEGUN PREDIO

CERCO PERIMETRAL SEGUN PREDIO

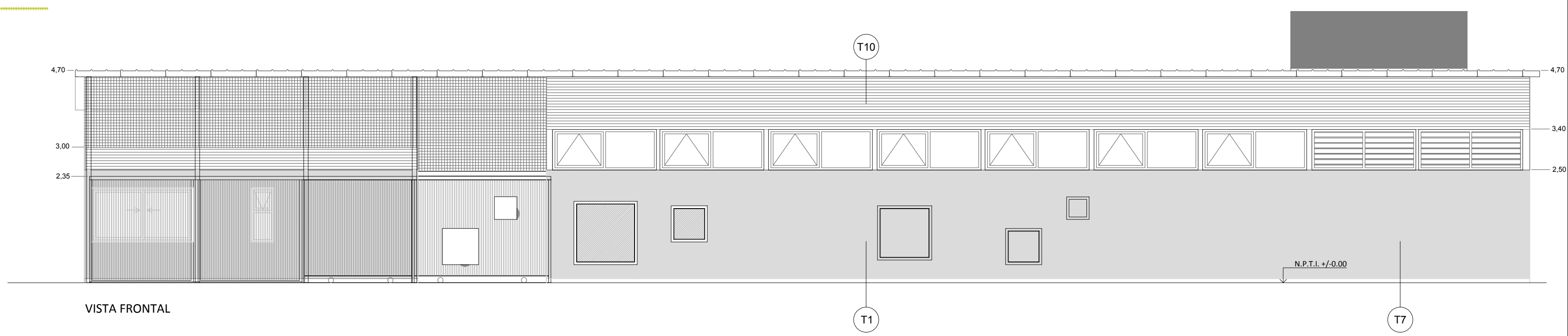
Linea Municipal.

Linea Municipal.

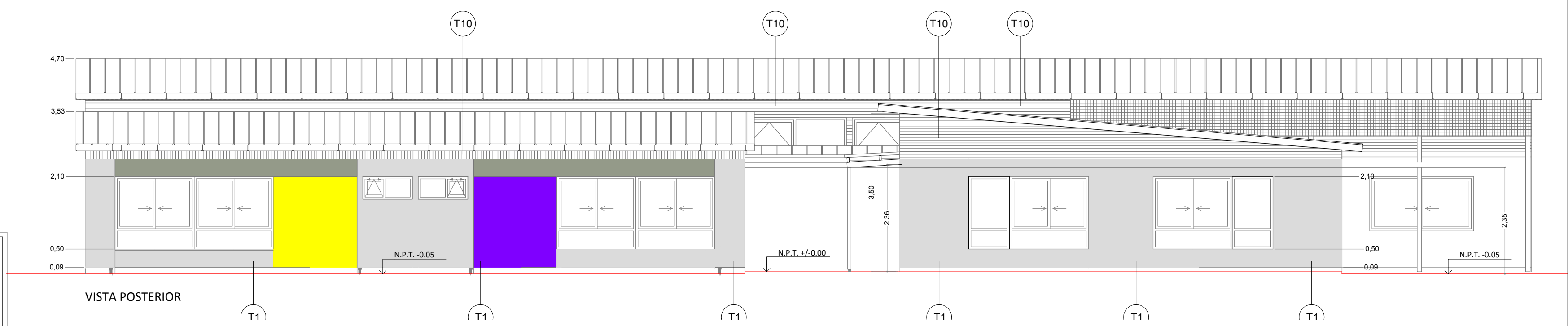
FERNANDO ZARZOZO



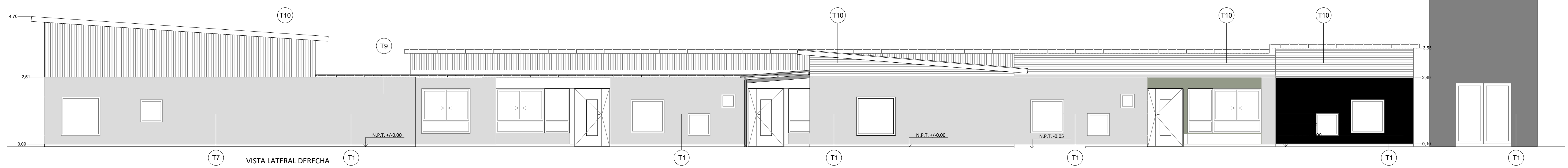
PLANTA



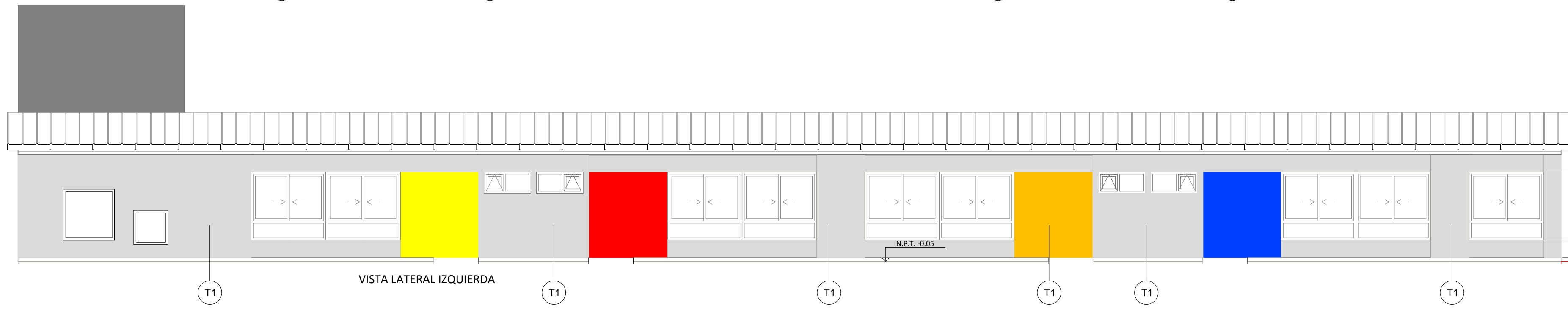
VISTA FRONTAL



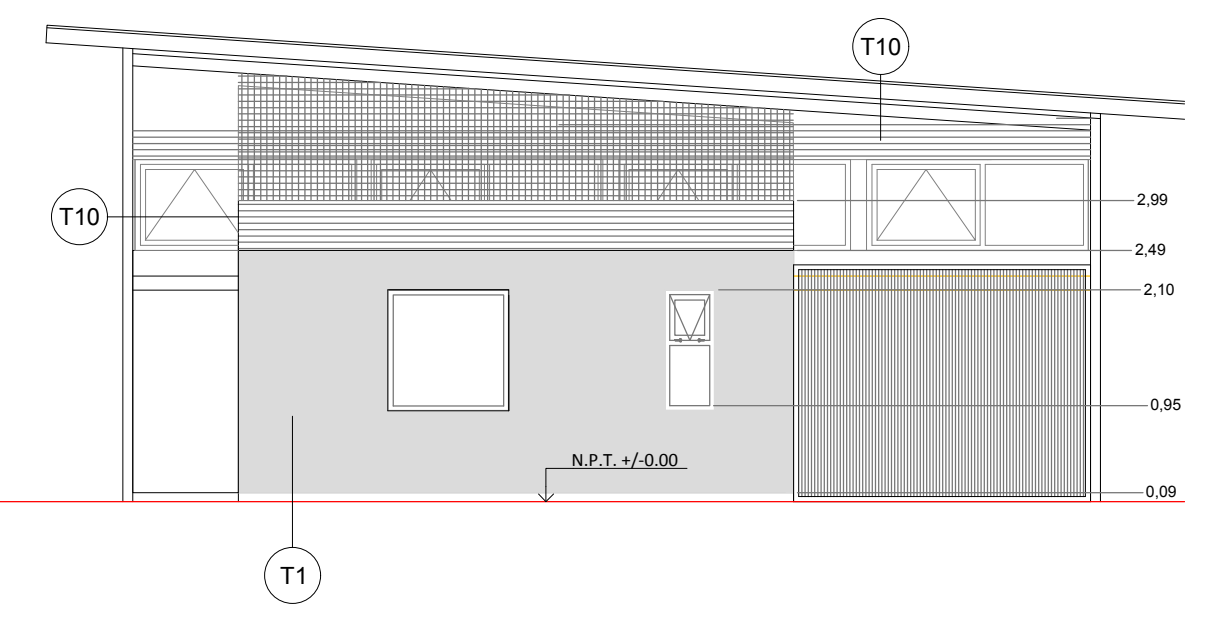
VISTA POSTERIOR



VISTA LATERAL DERECHA

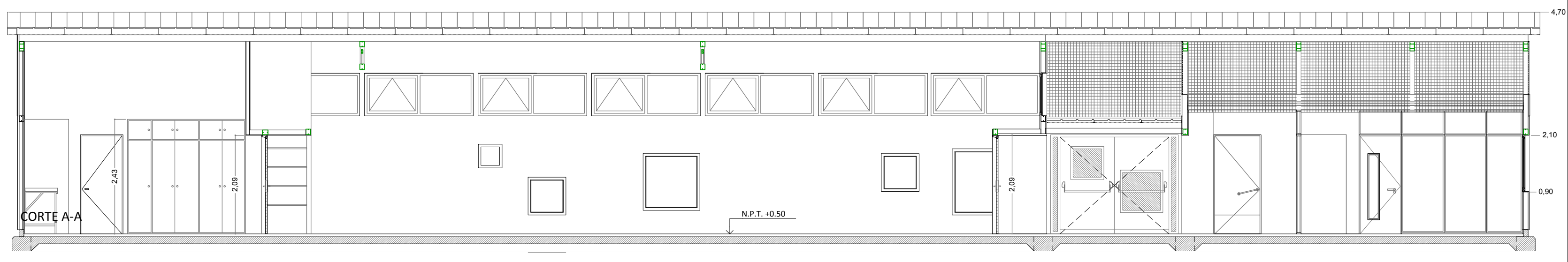


VISTA LATERAL IZQUIERDA

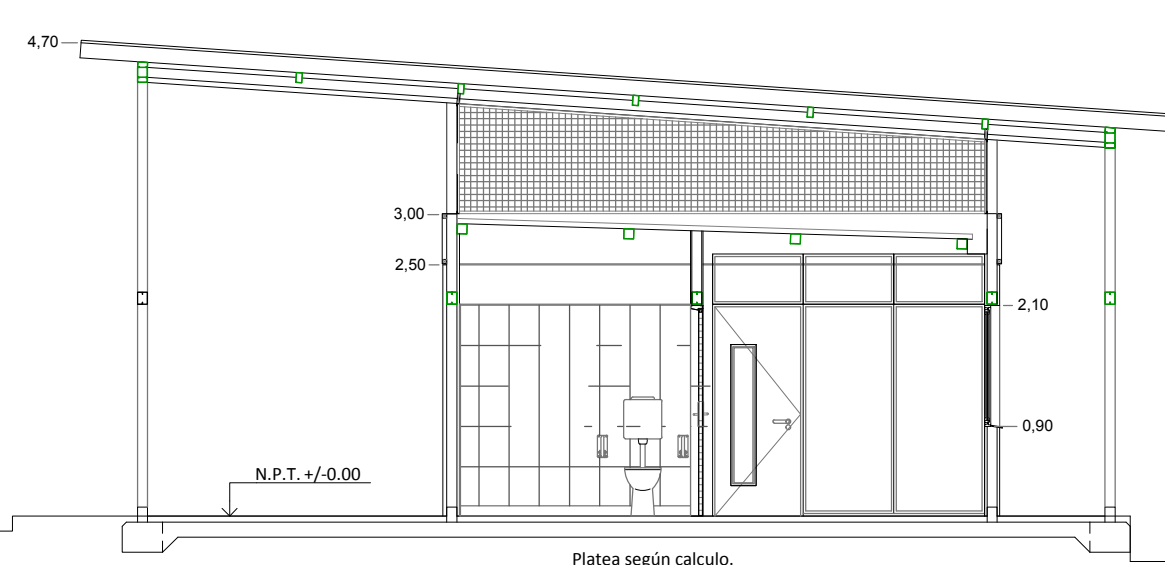


REFERENCIAS DE MATERIALES

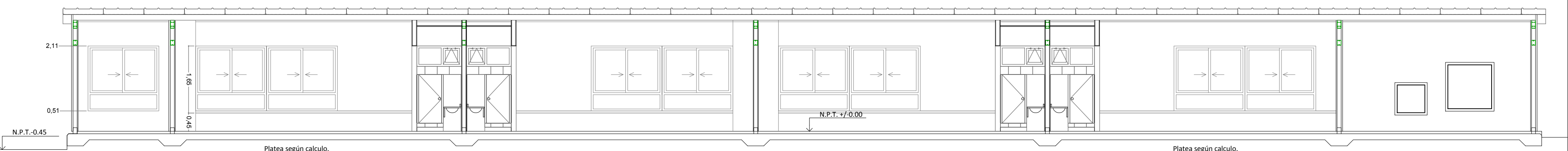
- MUROS**
ME - Muro existente
T1 - Tabique (1) exterior con una cara exterior y otra cara a sala-Adm. Y S.U.M.
T2 - Tabique (2) interior con una cara húmeda y otra cara a sala-Adm. Y S.U.M.
T3 - Tabique (3) interior con dos caras secas (Divisoria placares salas)
T4 - Tabique (4) exterior con una cara exterior y otra cara a local sanitario (incluye tanque de reserva)
T5 - Tabique (5) interior con dos caras común y aislación-
T6 - Tabique (6) interior con dos caras húmedas (Entre baños y piletones salas)
T7 - Tabique (7) exterior con una cara exterior y otra cara húmeda a cocina- deposito gral
T8 - Tabique (8) interior con dos caras secas (Entre gabinetes)
T9 - Tabique (9) para gabinetes exteriores, ambas caras placas cementicias - sin aislación
T10 - Tabique (10) exterior con una cara exterior chapa ondulada y otra cara a locales que no salas

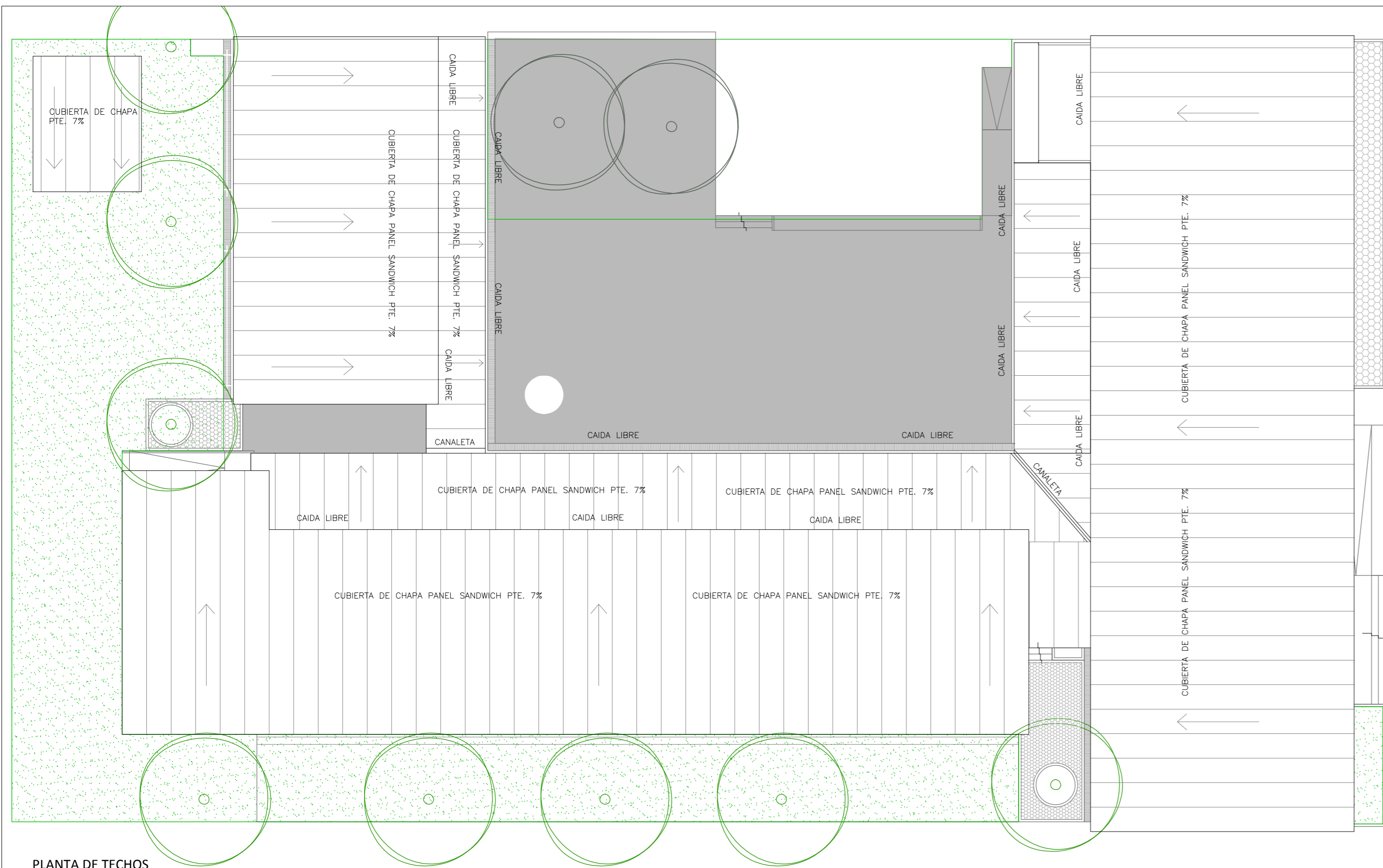


CORTE A-A

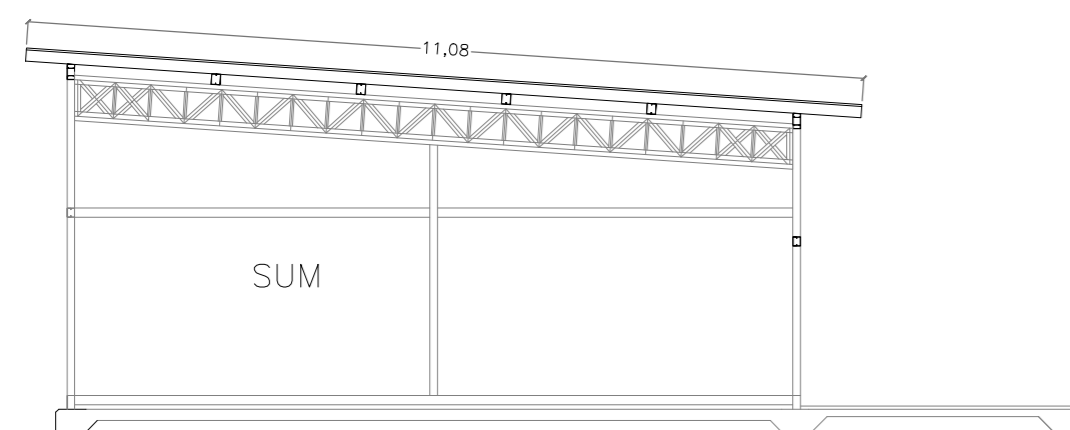


CORTE B-B

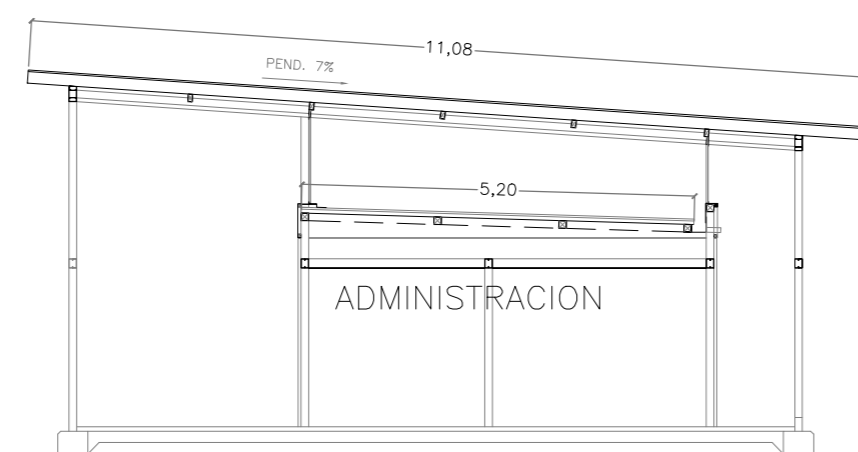




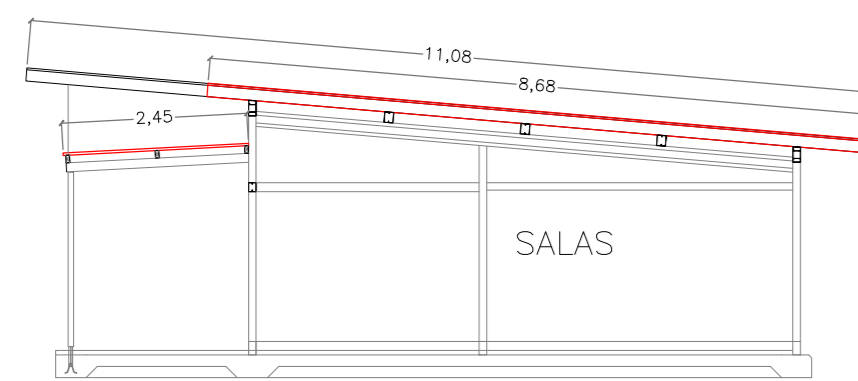
PLANTA DE TECHOS
Esc. 1:150



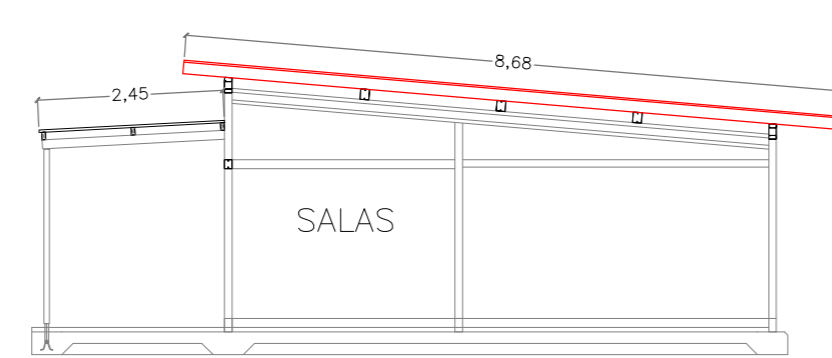
CORTE A-A



CORTE B-B

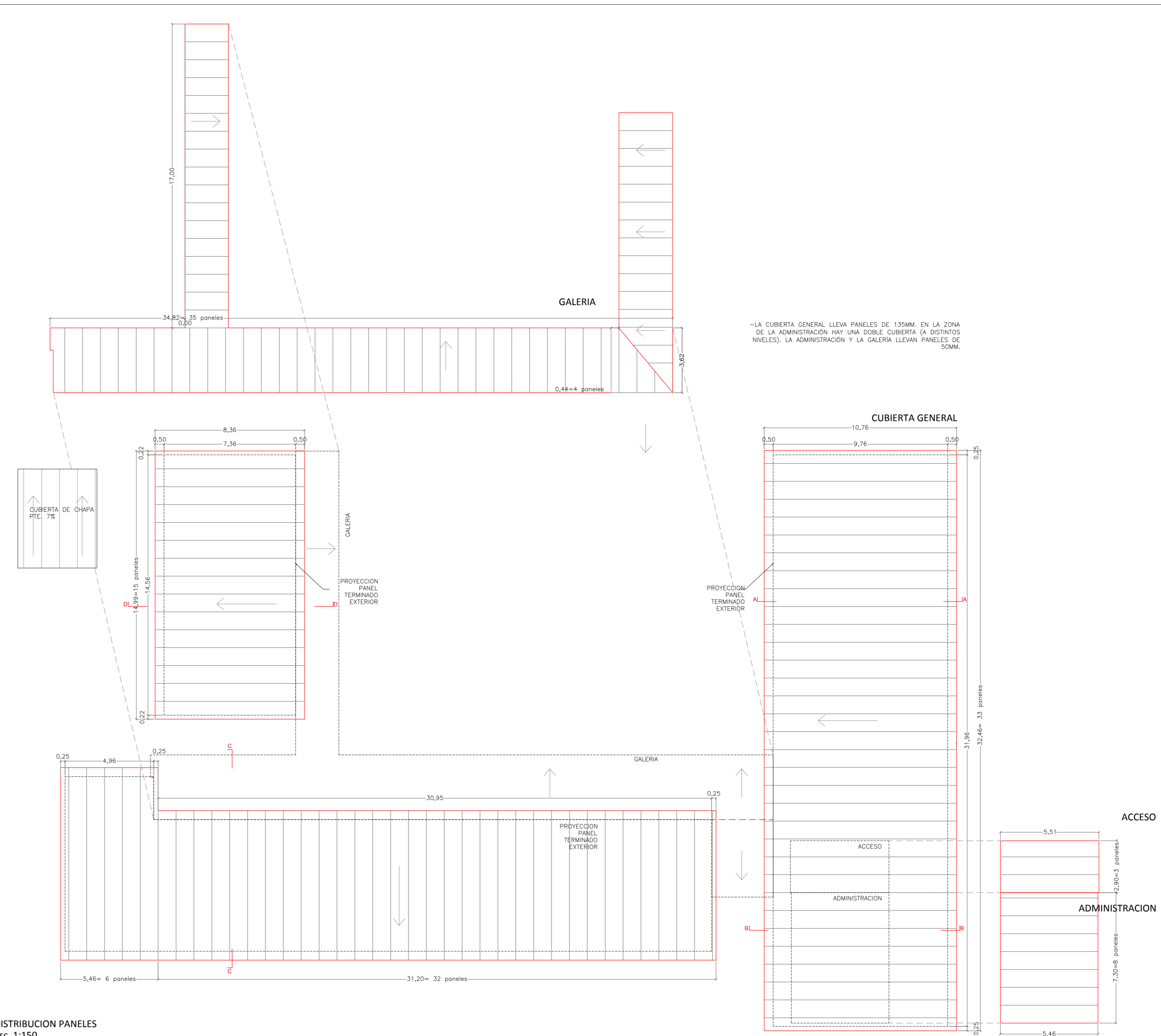


CORTE C-C



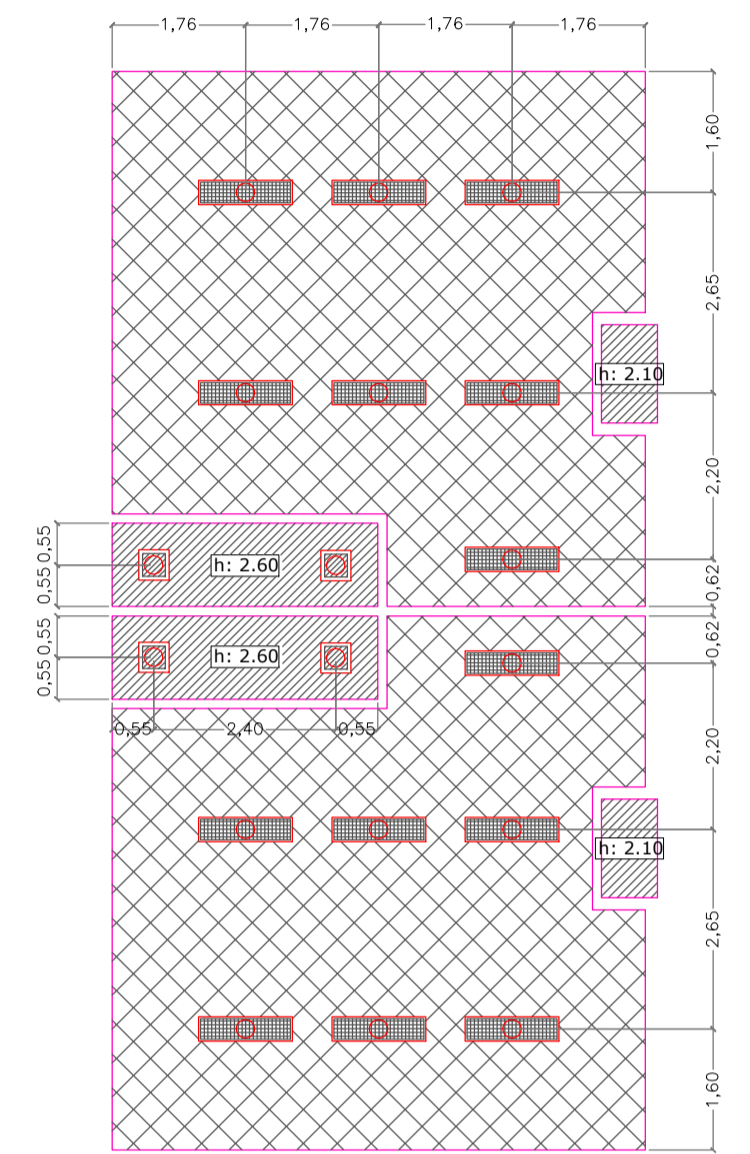
CORTE D-D



CORTES CUBIERTA
Esc. 1:100

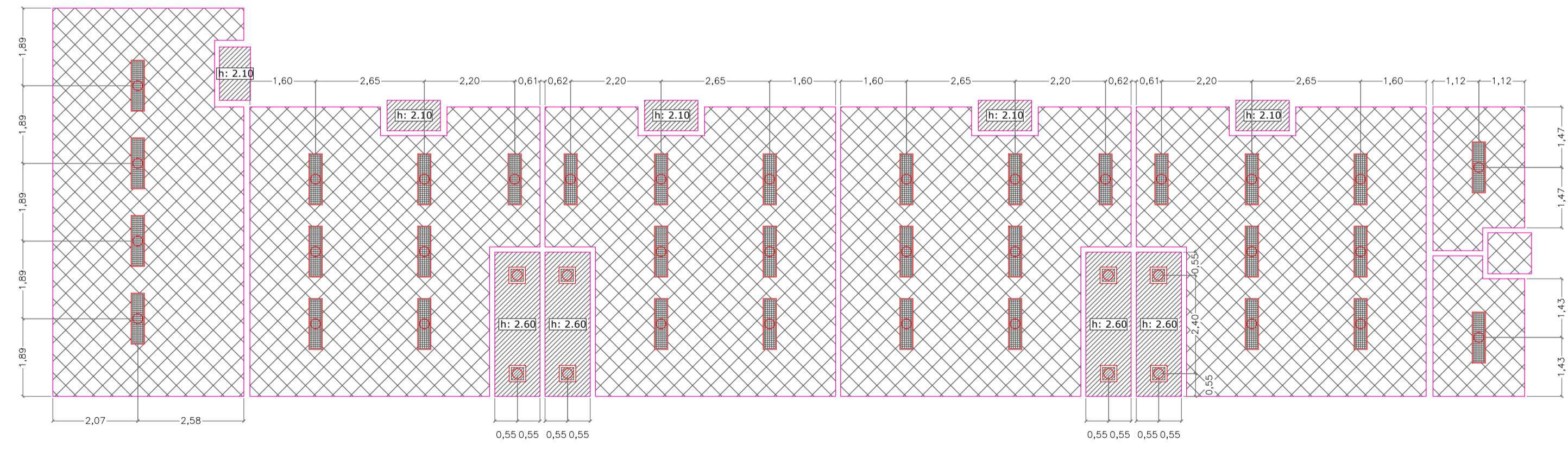
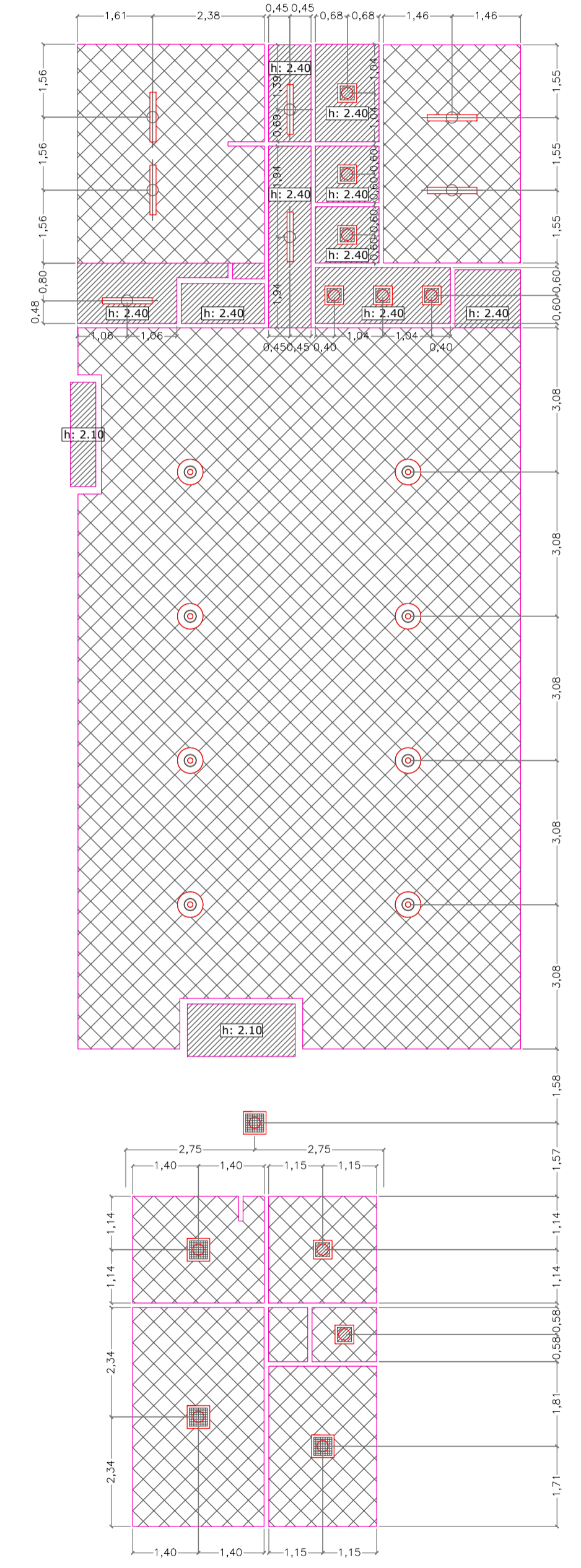
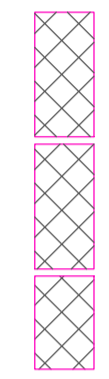


DISTRIBUCION PANELES
Esc. 1:150

-LA CUBIERTA GENERAL LLEVA PANELES DE 135MM. EN LA ZONA DE LA ADMINISTRACION HAY UNA DOBLE CUBIERTA (A DISTINTOS NIVELES). LA ADMINISTRACION Y LA GALERIA LLEVAN PANELES DE 50MM.



REFERENCIAS:
 Cielorraso Cubierta Panel Sandwich - Terminacion a la vista
 Cielorraso Placa de roca de yeso



JARDIN 6 SALAS

PROVINCIA: JUJUY
 NOMBRE: JARDIN A CREAR - Bº PATRICIO .- LOC: SAN PEDRO

DPTO: SAN PEDRO
 LOC.: SAN PEDRO

6SA TIPO DE EDIFICIO:
 J.A CREAR - Bº PATRICIO

PLANO: PA-004 DENOMINACION:
 PLANO DE CIELORRASOS

ESCALA 1:100 FECHA

PLANILLA DE LOCALES

NRO.	DESIGNACION	TABIQUES INT.	TABIQUES EXT.	TECHO	PISOS	CIELORRASO	REVESTIMIENTO
1	PATIO DE ACCESO	-	-	-	CEMENTO ALISADO (color con ferrite)	-	-
2	SUM / COMEDOR	DURLOCK	SUPERBOARD/ CHAPA SINUSOIDAL	ROOFPANEL 135	MOSAICO GRANITICO 30x30	PANEL CUBIERTA	-
3	DIRECCION	DURLOCK	SUPERBOARD/ CHAPA SINUSOIDAL	ROOFPANEL 55	MOSAICO GRANITICO 30x30	PANEL CUBIERTA	-
4	ADMINISTRACION / SECRETARIA	DURLOCK	SUPERBOARD/ CHAPA SINUSOIDAL	ROOFPANEL 55	MOSAICO GRANITICO 30x30	PANEL CUBIERTA	-
5	ESPERA	DURLOCK	SUPERBOARD/ CHAPA SINUSOIDAL	ROOFPANEL 55	MOSAICO GRANITICO 30x30	PANEL CUBIERTA	-
6	ANTEBAÑO	DURLOCK	-	ROOFPANEL 55	MOSAICO GRANITICO 30x30	PANEL CUBIERTA	CERAMICO
7	SANITARIO DOCENTES	DURLOCK	SUPERBOARD/ CHAPA SINUSOIDAL	ROOFPANEL 55	MOSAICO GRANITICO 30x30	DURLOCK	CERAMICO
8	SANITARIO DISCAPACITADOS	DURLOCK	SUPERBOARD/ CHAPA SINUSOIDAL	ROOFPANEL 55	MOSAICO GRANITICO 30x30	DURLOCK	CERAMICO
9	DEPOSITO GENERAL	DURLOCK	SUPERBOARD/ CHAPA SINUSOIDAL	ROOFPANEL 135	MOSAICO GRANITICO 30x30	PANEL CUBIERTA	CERAMICO
10	COCINA	DURLOCK	SUPERBOARD/ CHAPA SINUSOIDAL	ROOFPANEL 135	MOSAICO GRANITICO 30x30	PANEL CUBIERTA	CERAMICO
11	DESPENSA	DURLOCK	SUPERBOARD/ CHAPA SINUSOIDAL	ROOFPANEL 135	MOSAICO GRANITICO 30x30	PANEL CUBIERTA	CERAMICO
12	SANITARIO PERSONAL	DURLOCK	SUPERBOARD/ CHAPA SINUSOIDAL	ROOFPANEL 135	MOSAICO GRANITICO 30x30	DURLOCK	CERAMICO
13	SANITARIO ADULTOS	DURLOCK	-	ROOFPANEL 135	MOSAICO GRANITICO 30x30	DURLOCK	CERAMICO
14	SANITARIO NIÑOS (SUM)	DURLOCK	-	ROOFPANEL 135	MOSAICO GRANITICO 30x30	DURLOCK	CERAMICO
15	HALL DE ACCESO	-	-	ROOFPANEL 135	MOSAICO GRANITICO 30x30	PANEL CUBIERTA	-
16	CONECTOR	-	-	ROOFPANEL 55	MOSAICO GRANITICO 30x30	PANEL CUBIERTA	-
17	GALERIA SALAS	-	-	ROOFPANEL 55	MOSAICO GRANITICO 30x30	PANEL CUBIERTA	-
18	PATIO INSTITUCIONAL	-	-	-	CEMENTO ALISADO (color con ferrite)	-	-
19	SALAS	DURLOCK	SUPERBOARD/ CHAPA SINUSOIDAL	ROOFPANEL 135	PISO VINILICO	PANEL CUBIERTA	-
20	LAVATORIOS SALAS	DURLOCK	-	ROOFPANEL 135	PISO VINILICO	PANEL CUBIERTA	CERAMICO
21	SANITARIOS SALAS	DURLOCK	SUPERBOARD/ CHAPA SINUSOIDAL	ROOFPANEL 135	MOSAICO GRANITICO 30x30	DURLOCK	CERAMICO
23	PATIO DE SERVICIO	-	SUPERBOARD	-	CEMENTO ALISADO (color con ferrite)	-	-
24	TALLER DE USOS ULTIPLS	DURLOCK	SUPERBOARD/ CHAPA SINUSOIDAL	ROOFPANEL 55	CEMENTO ALISADO (color con ferrite)	-	-
	COCINA	MESADA	PILETA LAVATORIO				
		ACERO INOXIDABLE	ACERO INOXIDABLE				
	BAÑO	INODORO	BIDETS	LAVATORIOS	ARTEFACTOS		
		SI	NO	ACERO INOXIDABLE	BLANCOS		

Tipo	T01 Tabique estructura de aluminio	T02 Tabique estructura de aluminio
Vista	Gobierno	Gobierno
Planta		
Premarco	Opcional, según detalle fijación.	Opcional, según detalle fijación.
Marco	De aluminio con aleta lateral.	De aluminio con aleta lateral.
Hoja	Paño Fijo y puerta de abrir tipo placa de doble contacto, bastidor de madera maciza relleno celulósico, ambas caras emplacadas en MDF incluye paño fijo con vidrio laminado 3+3 mm.	Paño Fijo y puerta de abrir tipo placa de doble contacto, bastidor de madera maciza relleno celulósico, ambas caras emplacadas en MDF incluye paño fijo con vidrio laminado 3+3 mm.
Vidrios	Vidrio fijo laminado 6+6 mm	Vidrio fijo laminado 6+6 mm
Herrajes	Bisagras laterales, cerradura con roseta y doble balancín.	Bisagras laterales, cerradura con roseta y doble balancín.
Rejas	NO	NO
Pintura	NO	NO

Tipo	PFC01 Paño fijo circular	PFC02 Paño fijo circular	PFC03 Paño fijo circular	PFC04 Paño fijo circular
Vista				
Planta				
Premarco	Opcional, según detalle fijación.	Opcional, según detalle fijación.	Opcional, según detalle fijación.	Opcional, según detalle fijación.
Marco	De chapa doble decapada plegada BWG N°28	De chapa doble decapada plegada BWG N°28	De chapa doble decapada plegada BWG N°28	De chapa doble decapada plegada BWG N°28
Hoja	No	No	No	No
Vidrios	Doble vidrio hermético (DVH), compuestos de vidrios laminados de seguridad 3+3, contravidrio de chapa cilindrados.	Doble vidrio hermético (DVH), compuestos de vidrios laminados de seguridad 3+3, contravidrio de chapa cilindrados.	Doble vidrio hermético (DVH), compuestos de vidrios laminados de seguridad 3+3, contravidrio de chapa cilindrados.	Doble vidrio hermético (DVH), compuestos de vidrios laminados de seguridad 3+3, contravidrio de chapa cilindrados.
Herrajes	NO	NO	NO	NO
Rejas	NO	NO	NO	NO
Pintura	Pintura anticorrosiva en marco de chapa dos manos aplicadas a pincel o soplete.	Pintura anticorrosiva en marco de chapa dos manos aplicadas a pincel o soplete.	Pintura anticorrosiva en marco de chapa dos manos aplicadas a pincel o soplete.	Pintura anticorrosiva en marco de chapa dos manos aplicadas a pincel o soplete.

Tipo	P01 Placa 2 hojas de abrir con marco de chapa	P02/P02' Placa 2 hojas de abrir con marco de chapa	Tipo	P03 Placa- de abrir 1 hoja	P05 Placa- de abrir 1 hoja	P06 Placa- de abrir 1 hojas	P07 Placa- de abrir 1 hoja y paño fijo	P08A Placa- rebatible 4 hojas
Vista	Ingreso a salas desde galería	Ingreso a SUM Vista exterior Vista interior	Vista	Interior : Sum cocina	Interior : sanitario Gobierno y cocina	Interior : Baño discapacitados	Interior : Sanitarios salas	Interior : Conexión salas
Planta			Planta					
Premarco	Opcional, según detalle fijación.	Opcional, según detalle fijación.	Premarco	Opcional, según detalle de fijación.	Opcional, según detalle de fijación.	Opcional, según detalle de fijación.	Opcional, según detalle fijación.	Opcional, según detalle fijación.
Marco	De chapa doble decapada plegada BWG N°16	De chapa doble decapada plegada BWG N°16	Marco	De chapa doblada doble decapada BWG N°16.	De chapa doblada doble decapada BWG N°16.	De chapa doblada doble decapada BWG N°16.	De aluminio de aleación 6063 T6	De chapa doble decapada plegada BWG N°16
Hoja	Puertas placa doble hoja de terciado 4 mm de cedro, con núcleo reticulado macizo y cantoneras del mismo material de la hoja. Espesor mínimo de placa 45 mm.	Puertas placa doble hoja de terciado 4mm de cedro, con núcleo reticulado macizo y cantoneras de mismo material de la hoja. Espesor de placa 45mm.	Hoja	Núcleo reticulado macizo, una chapa de terciado en ambas caras de guatambu o cedro.	Núcleo reticulado macizo, una chapa de terciado en ambas caras de guatambu o cedro.	Núcleo reticulado macizo, una chapa de terciado en ambas caras de guatambu o cedro.	Panel fijo y puerta enchapados en laminado plástico melamínico.	Hojas plegadizas, desplazables y rebatibles. Tipo placa con bastidor de madera, relleno celulósico ambas caras emplacadas en MDF. Cada cara incorpora 1 cara pizarrón y 1 revestida en corcho. e:38mm NO
Vidrios	Doble vidrio hermético (DVH), compuestos de vidrios laminados de seguridad, de una separación de 16 mm a 22 mm según calculo resultante	Doble vidrio hermético (DVH), compuestos de vidrios laminados de seguridad, de una separación de 16 mm a 22 mm según calculo resultante	Vidrios	Doble vidrio hermetico (DVH), compuestos de vidrios laminados de seguridad, de una separacion de 16mm a 22 mm según calculo resultante	NO	NO	NO	NO
Herrajes	Herrajes según pliego, tres pomelas, doble balancín con cerradura de seguridad, con roseta. Bota-aguas.	Herrajes según pliego, tres pomelas, doble balancín con cerradura de seguridad, con roseta. Bota-aguas y barral antipánico	Herrajes	Herrajes según pliego, tres pomelas, doble balancín con bocallave	Herrajes según pliego, tres pomelas, doble balancín con bocallave	Herrajes según pliego, tres pomelas barral antipánico	Bisagra en aluminio del alto total de la puerta, tirador y reten.	Guía superior riel, pomelas y doble balancín.
Rejas	NO	NO	Rejas	NO	NO	NO	NO	NO
Pintura	Pintura anticorrosiva en marco de chapa dos manos aplicadas a pincel o soplete.	Pintura anticorrosiva en marco de chapa dos manos aplicadas a pincel o soplete.	Pintura	Según pliego	Según pliego	Según pliego	NO	NO

Tipo	PCH02 De abrir 1 hoja	PCH03 De abrir Dos Hojas	PCH04 De abrir - 2 paños
Vista	Cocina a patio de servicio 	Puerta Nicho patio servicio y tanque de reserva elevado. 	Vista interior Vista exterior
Planta			
Premarco	Opcional, según detalle de fijación.	Opcional, según detalle de fijación.	Opcional, según detalle de fijación.
Marco	De chapa doble decapada plegada BWG N°16	De chapa doble decapada plegada BWG N°16	De chapa doble decapada plegada BWG N°16
Hoja	De chapa doble decapada plegada BWG N°18, con relleno inyección poliuretano expandido ignífugo.	De chapa doble decapada plegada BWG N°18	De chapa doble decapada plegada BWG N°18, con relleno inyección poliuretano expandido ignífugo.
Vidrios	Doble vidrio hermético (DVH), compuestos de vidrios laminados de seguridad, de una separación de 16 mm a 22 mm según cálculo resultante.	NO	Doble vidrio hermético (DVH), compuestos de vidrios laminados de seguridad, de una separación de 16 mm a 22 mm según cálculo resultante.
Herrajes	Herrajes según pliego, tres pomelas, doble balancín con cerradura de seguridad, con roseta. Bota-aguas.	Herrajes según pliego, tres pomelas, medio balancín con al exterior con pasador inferior superior, y doble ojal para candado. Bota-aguas.	Herrajes según pliego, tres pomelas, medio balancín con barril antipánico. Bota-aguas.
Rejas	NO	NO	NO
Pintura	Pintura anticorrosiva en marco de chapa dos manos aplicadas a pincel o soplete.	Pintura anticorrosiva en marco de chapa dos manos aplicadas a pincel o soplete.	Pintura anticorrosiva en marco de chapa dos manos aplicadas a pincel o soplete.

Tipo	PV01 Puerta Ventana Corrediza :2 Paños	V01 Ventana Corrediza :2 Paños + 1 paño fijo	V02 Paño fijo
Vista	SUM 	Fachadas Salas 	Fachadas Salas
Planta			
Premarco	Opcional, según detalle fijación.	Opcional, según detalle fijación.	Opcional, según detalle fijación.
Marco	De aluminio ALUAR o similar, línea tipo Modena 2	De aluminio ALUAR o similar, línea tipo Modena 2	De aluminio ALUAR o similar, línea tipo Modena 2 con aleta lateral
Hoja	Corrediza de hojas, material idem marco, con vidrio DVH. Sistema de hermeticidad por felpas de polipropileno y caja de agua	Corrediza de 2 hojas y 1 paño fijo inferior, material idem marco, con vidrio DVH. Sistema de hermeticidad por felpas de polipropileno y caja de agua.	NO
Vidrios	Doble vidrio hermético (DVH), compuestos de vidrios laminados de seguridad, de una separación de 9 mm a 16 mm según cálculo resultante	Doble vidrio hermético (DVH), compuestos de vidrios laminados de seguridad, de una separación de 9 mm a 16 mm según cálculo resultante	Doble vidrio hermético (DVH), compuestos de vidrios laminados de seguridad, de una separación de 9 mm a 16 mm según cálculo resultante
Herrajes	Ruedas inferiores regulables, cierres y seguridad laterales multipuntos	Ruedas inferiores regulables, cierres y seguridad laterales multipuntos	NO
Rejas	NO	NO	NO
Pintura	NO	NO	NO

Tipo	PH01
Vista	PORTON CORREDIZO CIERRE DE EDIFICIO FRENTE Detalle Planta
Planta	Vista
Premarco	
Marco	
Hoja	
Vidrios	
Herrajes	Paño corredizo: hoja de bastidor de tubo estructural de 100mmx100mm, con paño chapa microperforada ondulada conformada en fábrica o lisa tipo ETC. Sistema de accionamiento corredizo, apoyado sobre rodamientos inferiores de acero con ruleman que corre sobre guía de acero inoxidable en V embutida en piso, y guía superior. Paño fijo: bastidor perimetral de tubo estructural 100 mm x 100 mm, con cierre de chapa microperforada idem portón corredizo.
Rejas	Estará modulada respecto de la estructura.
Pintura	

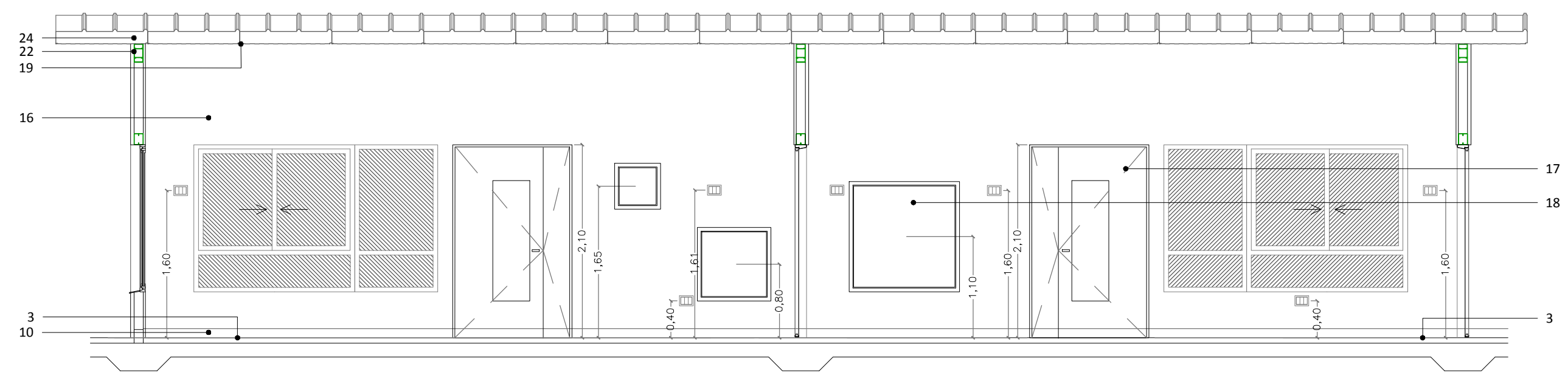
Tipo	PH01 B
Vista	PORTON CIERRE DE EDIFICIO LATERAL
Planta	
Premarco	
Marco	
Hoja	
Vidrios	
Herrajes	Paño fijo: bastidor perimetral de tubo estructural 100 mm x 100 mm, con cierre de chapa microperforada idem portón corredizo PH01. Estará modulada respecto de la estructura.
Rejas	
Pintura	

Tipo	PH03- de abrir Una Hoja
Vista	Puerta patio de servicio
Planta	
Premarco	NO
Marco	Tubo estructural de 100mmx100mm
Hoja	Hoja de chapa microperforada ondulada conformada en fábrica o lisa tipo ETC.
Vidrios	Herrajes según pliego, tres pomelas, doble balancín con cerradura de seguridad, con roseta.
Herrajes	Herrajes según pliego, tres pomelas, doble balancín con cerradura de seguridad, con roseta. Bota-aguas.
Rejas	NO
Pintura	NO

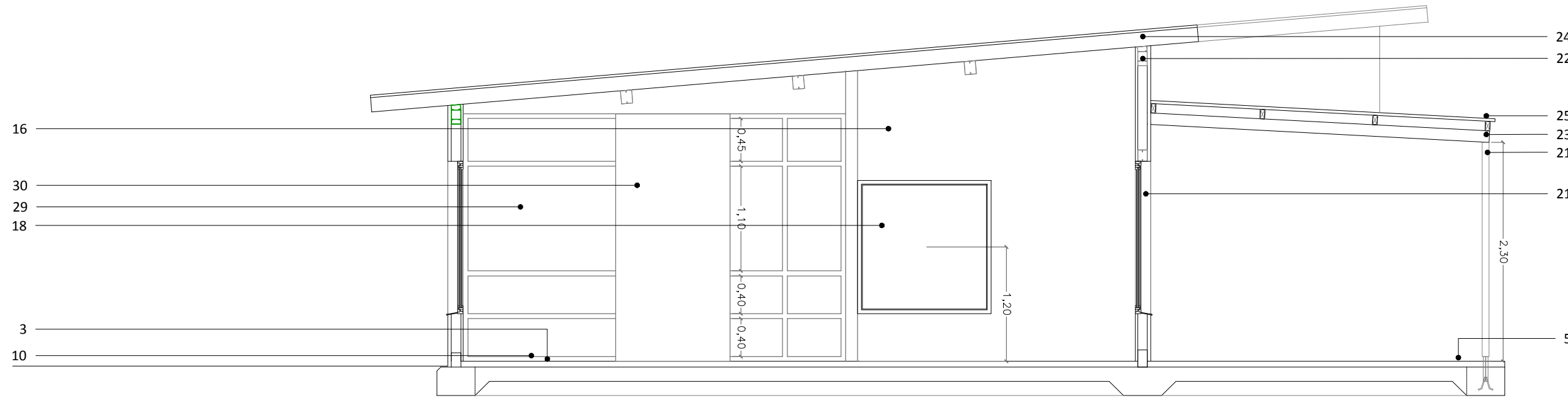
Tipo	R02
Vista	REJA CIERRE SECTOR GALERIA (GOBIERNO+SUM) A SECTOR SALAS
Planta	
Premarco	
Marco	
Hoja	
Vidrios	
Herrajes	Paño fijo: bastidor perimetral de tubo estructural 100 mm x 100 mm, con cierre de chapa microperforada idem portón corredizo PH01. Estará modulada respecto de la estructura.
Rejas	
Pintura	

V03A Banderola + 1Paño fijo	V03B Banderola + 1Paño fijo	V04/V04' Corrediza :2 Paños + 1 paño fijo	V05 Ventiluz + 1 Paño fijo	V06 Paño fijo	V07 Corrediza :2 Paños + 1 paño fijo	V08 Guillotina :1 Paño Fijo + 1 paño movil	V09 Guillotina :1 Paño Fijo + 1 paño movil	V10' Banderola + 1 paño fijo
Fachada sanit salas niños	Fachada sanit salas niños	Fachadas gobierno	Vista Sanitario Gobierno Y Discapacitados	Gobierno	SUM	Cocina	Cocina Sum	Fachadas perimetro Sum
Opcional, según detalle fijación.	Opcional, según detalle fijación.	Opcional, según detalle fijación.	Opcional, según detalle fijación.	Opcional, según detalle fijación.	Opcional, según detalle fijación.	Opcional, según detalle fijación.	Opcional, según detalle fijación.	Opcional, según detalle fijación.
De aluminio ALUAR o similar, línea tipo Modena 2 Banderola de 1 hoja y 1 paño fijo lateral, material idem marco, con vidrio DVH. Burletes de E.P.D.M. Paño fijo: marco con aleta lateral.	De aluminio ALUAR o similar, línea tipo Modena 2 Corrediza de 2 hojas, material idem marco, con vidrio DVH. Sistema de hermeticidad por felpas de polipropileno y caja de agua.	De aluminio ALUAR o similar, línea tipo Modena 2 Ventiluz de 1 hoja y 1 paño fijo inferior, material idem marco, con vidrio DVH. Burletes de E.P.D.M. Paño fijo: marco con aleta lateral.	De aluminio ALUAR o similar, línea tipo Modena 2 NO	De aluminio ALUAR o similar, línea tipo Modena 2 NO	De aluminio ALUAR o similar, línea tipo Modena 2 Corrediza de 2 hojas y 1 paño fijo inferior, material idem marco, con vidrio DVH. Burletes de E.P.D.M. y sist. de hermeticidad por felpas de polipropileno y caja de agua.	De aluminio ALUAR o similar, línea tipo Modena 2 Guillotina de 1 hoja y 1 paño fijo superior, material idem marco, con vidrio DVH. Burletes de E.P.D.M. y felpas de polipropileno. Paño fijo: marco con aleta lateral.	De aluminio ALUAR o similar, línea tipo Modena 2 Guillotina de 1 hoja y 1 paño fijo superior, material idem marco, con vidrio DVH. Burletes de E.P.D.M. y felpas de polipropileno. Paño fijo: marco con aleta lateral.	De aluminio ALUAR o similar, línea tipo Modena 2 Banderola de 1 hoja y 1 paño fijo lateral, material idem marco, con vidrio DVH. Burletes de E.P.D.M. Paño fijo: marco con aleta lateral.
Doble vidrio hermético (DVH), compuestos de vidrios laminados de seguridad, de una separación de 9 mm a 16 mm según calculo resultante	Doble vidrio hermético (DVH), compuestos de vidrios laminados de seguridad, de una separación de 9 mm a 16 mm según calculo resultante	Doble vidrio hermético (DVH), compuestos de vidrios laminados de seguridad, de una separación de 9 mm a 16 mm según calculo resultante. En locales sanitarios llevará vidrio esmerilado.	Doble vidrio hermético (DVH), compuestos de vidrios laminados de seguridad, de una separación de 9 mm a 16 mm según calculo resultante	Doble vidrio hermético (DVH), compuestos de vidrios laminados de seguridad, de una separación de 9 mm a 16 mm según calculo resultante	Doble vidrio hermético (DVH), compuestos de vidrios laminados de seguridad, de una separación de 9 mm a 16 mm según calculo resultante	Doble vidrio hermético (DVH), compuestos de vidrios laminados de seguridad, de una separación de 9 mm a 16 mm según calculo resultante	Doble vidrio hermético (DVH), compuestos de vidrios laminados de seguridad, de una separación de 9 mm a 16 mm según calculo resultante	Doble vidrio hermético (DVH), compuestos de vidrios laminados de seguridad, de una separación de 9 mm a 16 mm según calculo resultante
Bisagras inferiores con brazo de sosten lateral reforzado y cierre superior.	Ruedas inferiores regulables, cierres y seguridad laterales multipuntos	Bisagras superiores y brazo de empuje inferior.	NO	NO	Ruedas inferiores regulables, cierres y seguridad laterales multipuntos	Hoja movil en sentido vertical, con resortes compensadores en laterales.	Hoja movil en sentido vertical, con resortes compensadores en laterales.	Incluye sistema de mando a distancia para banderolas similar a marca Newton y compases limitadores de abertura.
NO	NO	NO	NO	NO	NO	NO	NO	NO
NO	NO	NO	NO	NO	NO	NO	NO	NO

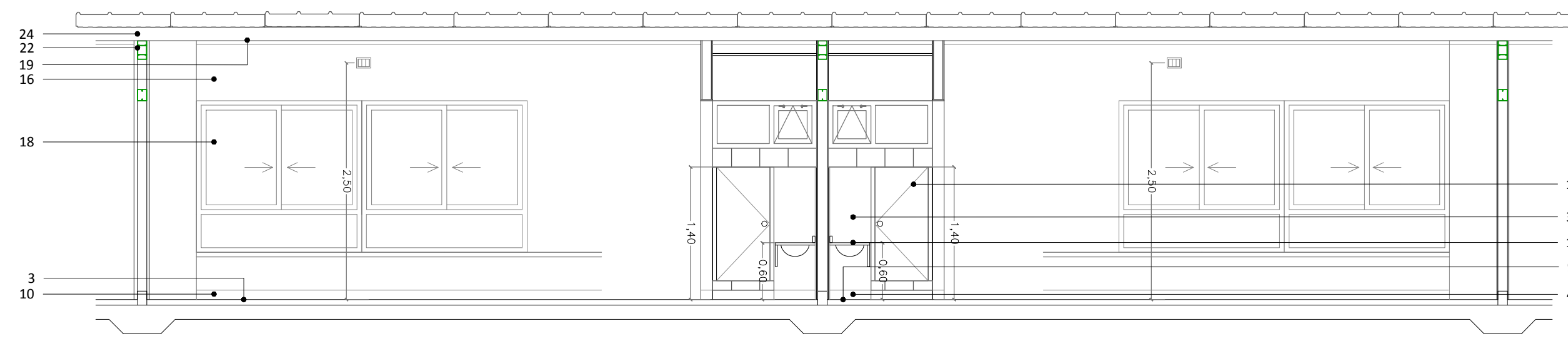
V11' Paño fijo con celosía	V12 Banderola + 2 paños fijos	V12' Banderola + 2 paños fijos	V24 Paño fijo
Fachada perimetro SUM	Fachadas perimetro Sum	Fachadas perimetro Sum	Salas
Opcional, según detalle fijación.	Opcional, según detalle fijación.	Opcional, según detalle fijación.	Opcional, según detalle fijación.
De aluminio ALUAR o similar, línea tipo Modena 2 Paño fijo ciego de tabillas de aluminio para ventilación.	De aluminio ALUAR o similar, línea tipo Modena 2 Banderola de 1 hoja y 1 paño fijo lateral, material idem marco, con vidrio DVH. Burletes de E.P.D.M. Paño fijo: marco con aleta lateral.	De aluminio ALUAR o similar, línea tipo Modena 2 Banderola de 1 hoja y 1 paño fijo lateral, material idem marco, con vidrio DVH. Burletes de E.P.D.M. Paño fijo: marco con aleta lateral.	De aluminio ALUAR o similar, línea tipo Modena 2 NO
No	Doble vidrio hermético (DVH), compuestos de vidrios laminados de seguridad, de una separación de 9 mm a 16 mm según calculo resultante	Doble vidrio hermético (DVH), compuestos de vidrios laminados de seguridad, de una separación de 9 mm a 16 mm según calculo resultante	Doble vidrio hermético (DVH), compuestos de vidrios laminados de seguridad, de una separación de 16mm a 22 mm según calculo resultante
No	Incluye sistema de mando a distancia para banderolas similar a marca Newton y compases limitadores de abertura.	Incluye sistema de mando a distancia para banderolas similar a marca Newton y compases limitadores de abertura.	NO
NO	NO	NO	NO
NO	NO	NO	NO



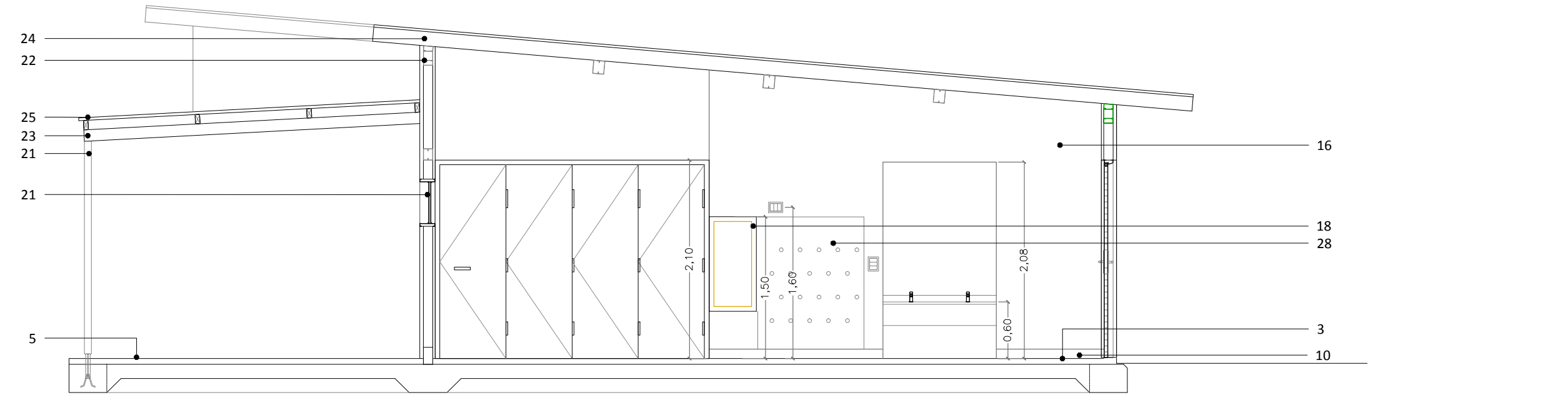
CORTE A-A



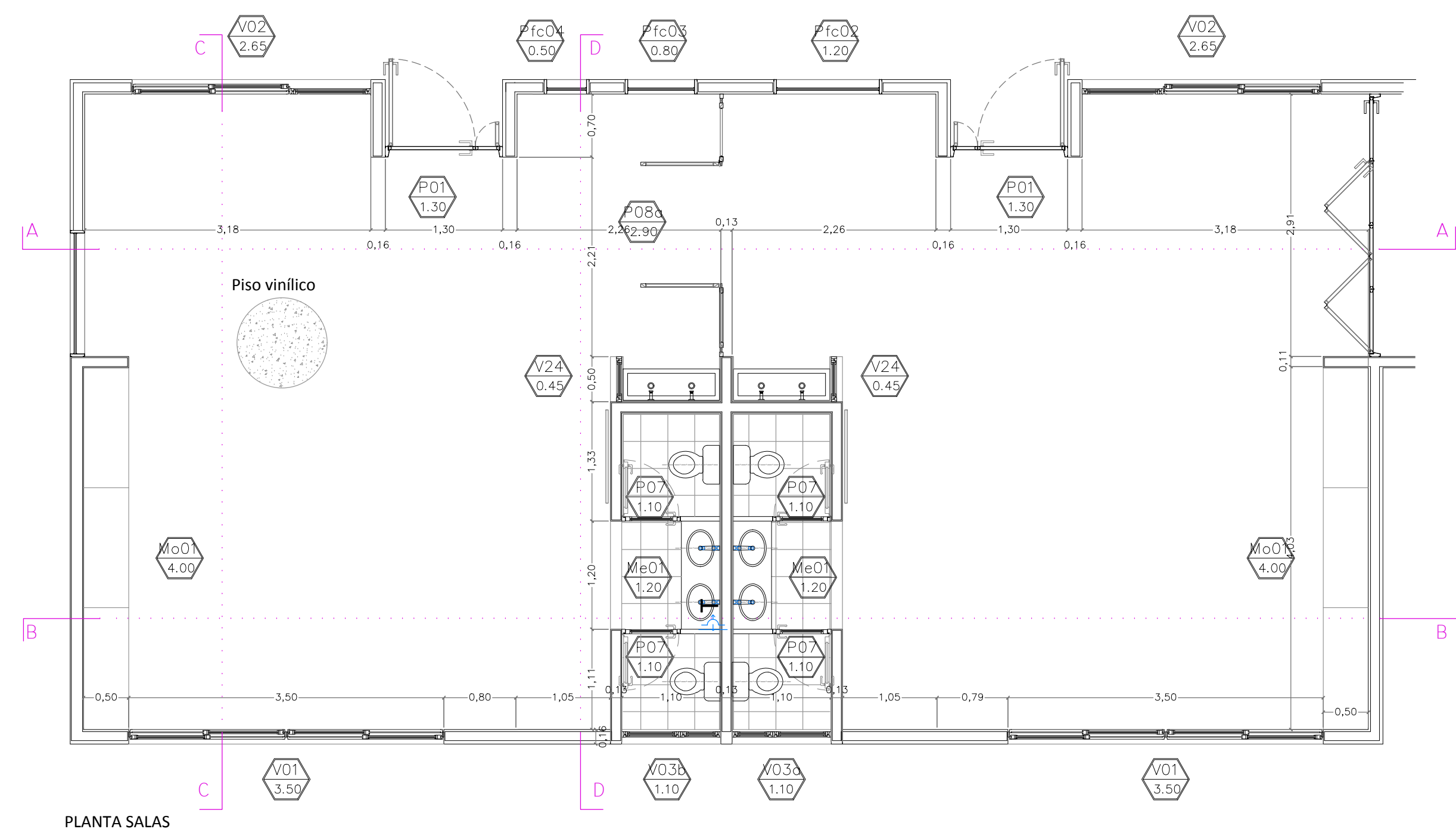
CORTE C-C



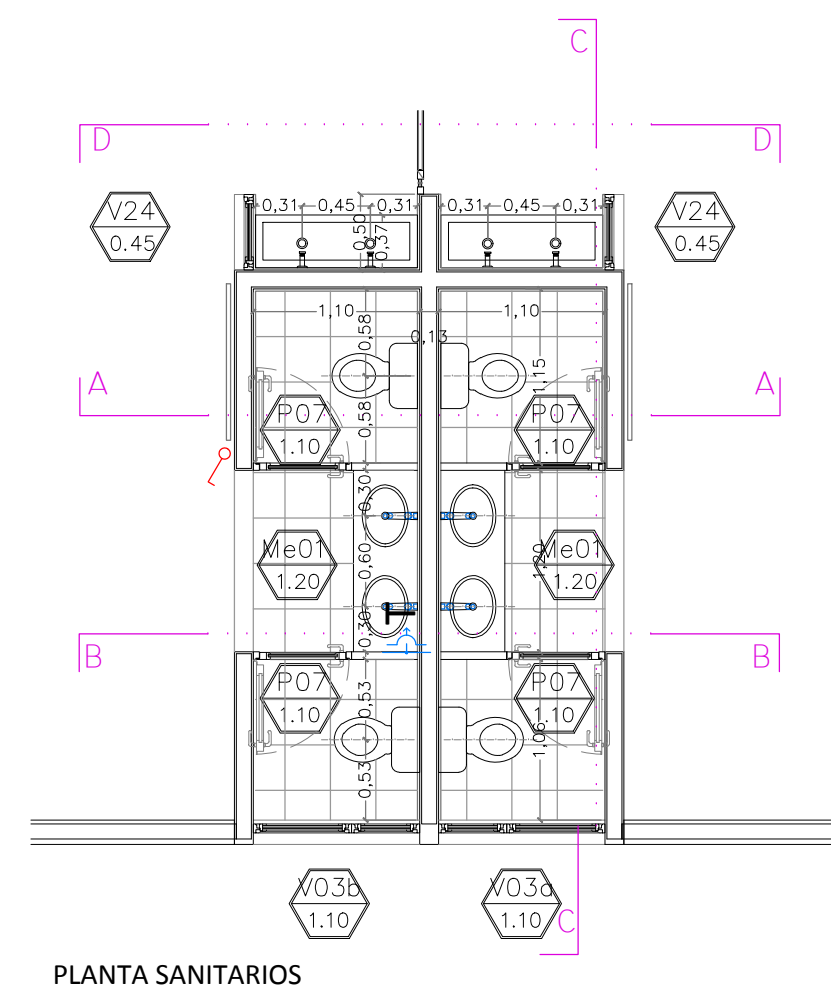
CORTE B-B



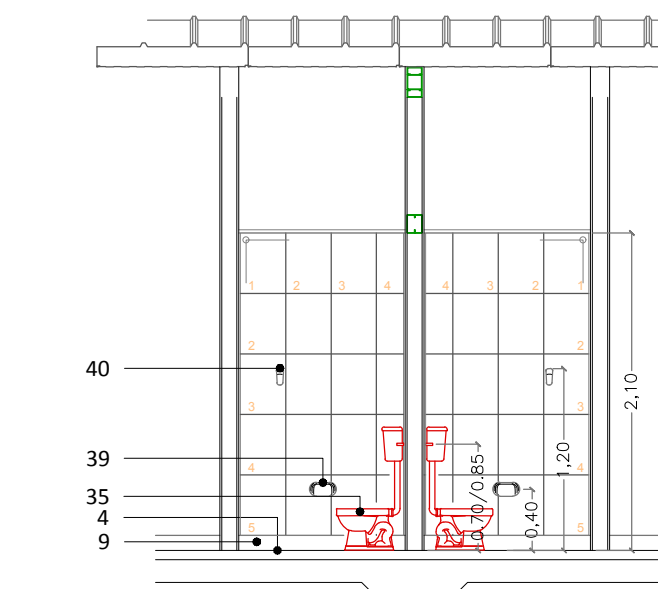
CORTE D-D



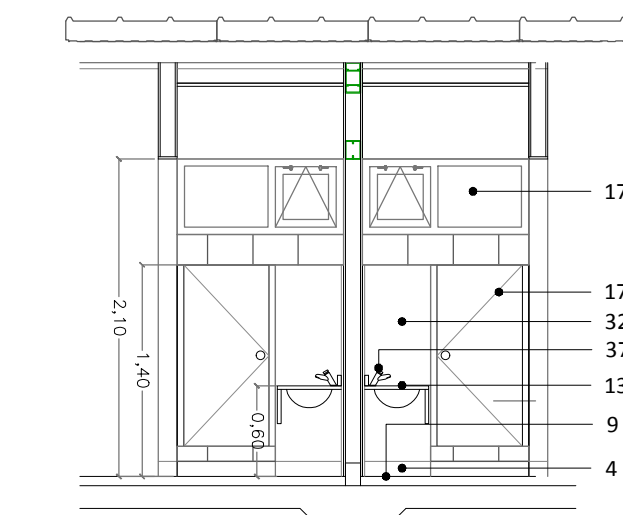
PLANTA SALAS



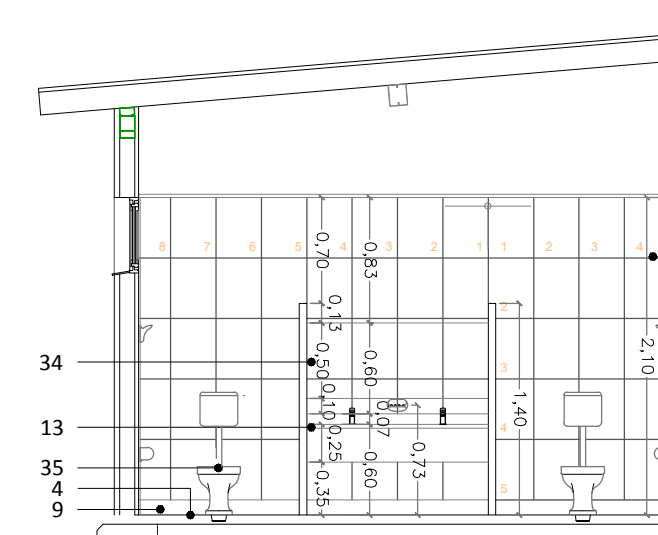
PLANTA SANITARIOS



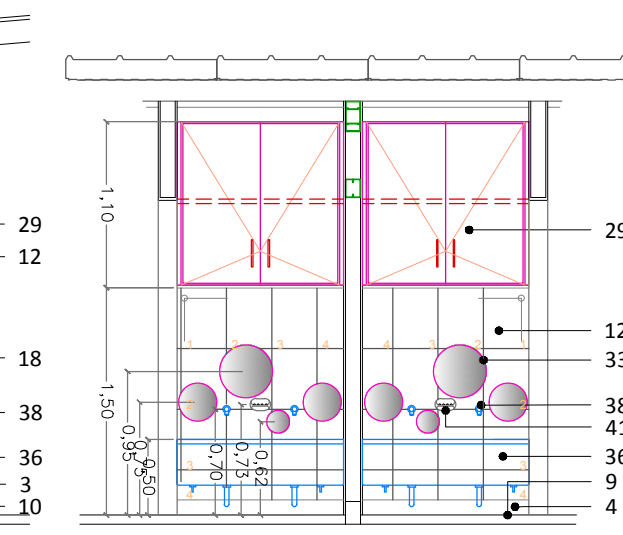
CORTE A-A



CORTE B-B



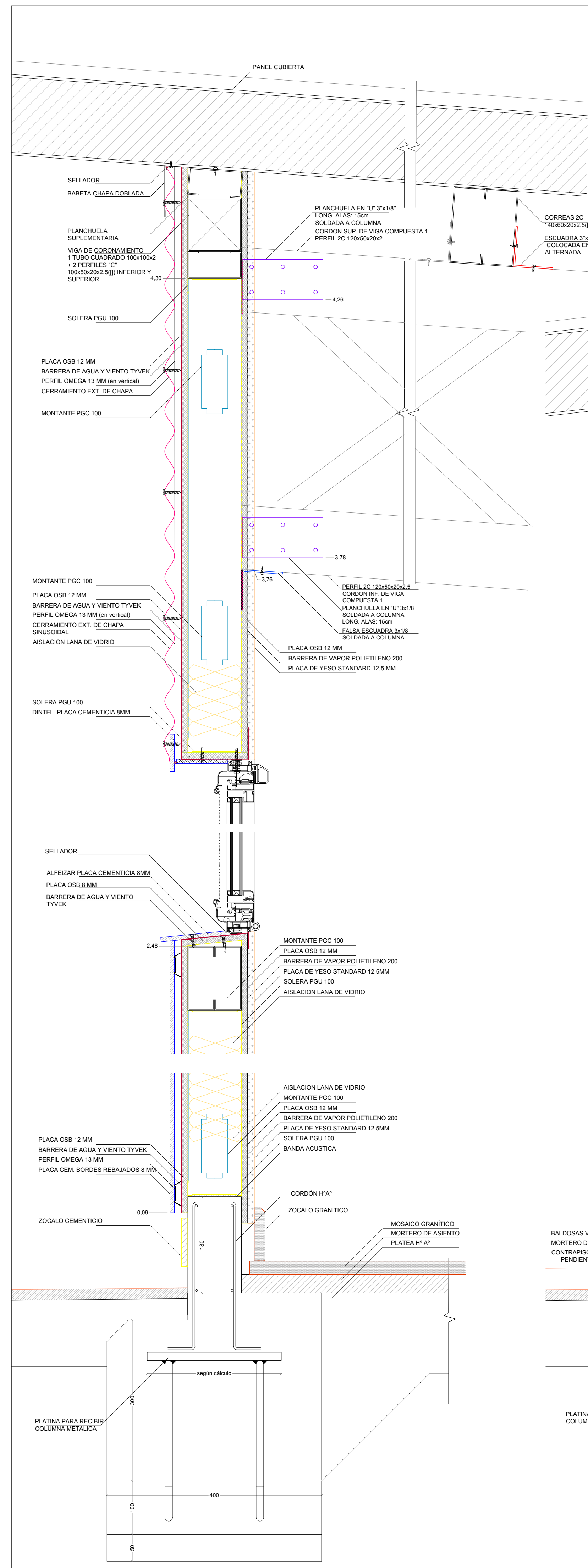
CORTE C-C



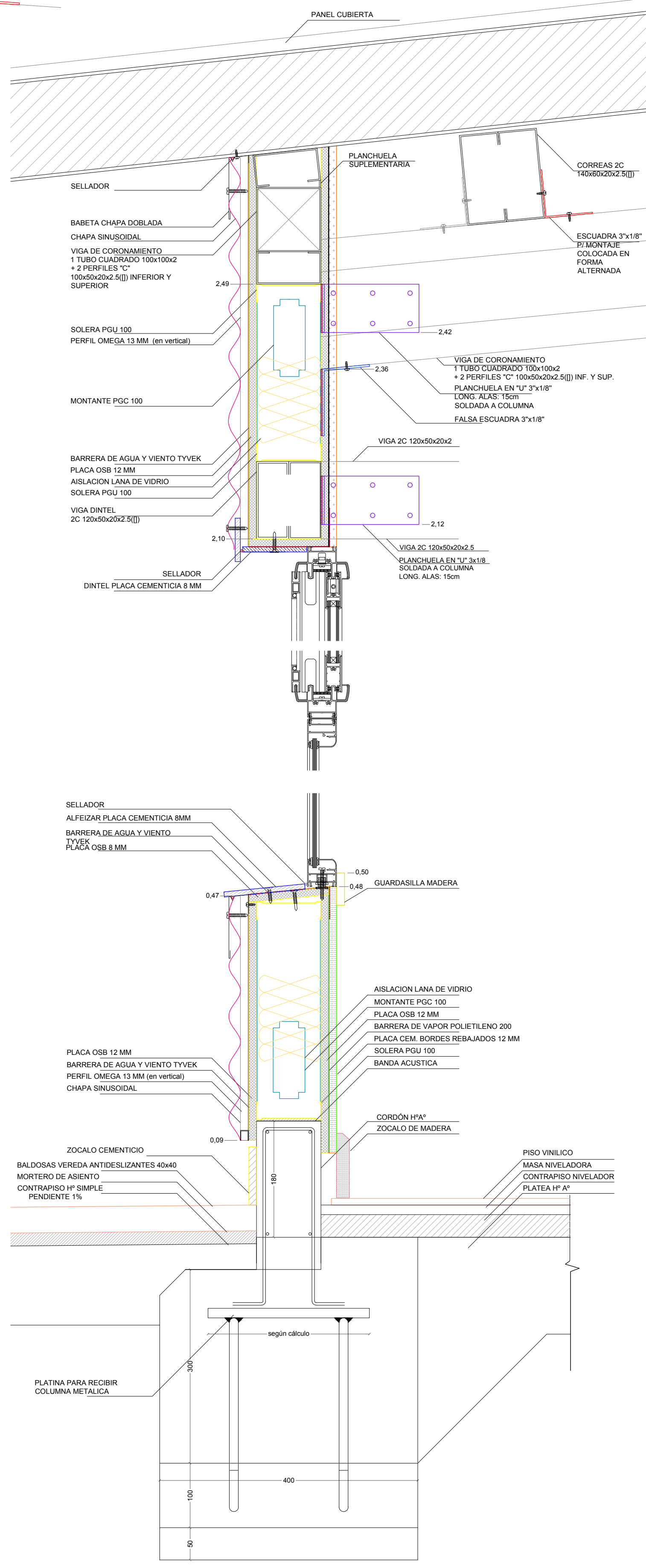
CORTE D-D

- 1 - Placa H*A s/cálculo con geotextil sobre relleno (áluvión)50 cm aprox. (ver planos de estructuras).
- 2 - Contrapiso H:H:R:P 15/20 cm
- 3 - Solado vinílico.
- 4 - Solado mosaico granítico 30x30 junta tomada, fondo color blanco grano fino, pulido en obra.
- 5 - Solado mosaico granítico 30x30 junta tomada, fondo color blanco grano fino, pulido en obra.
- 6 - Bloques reticulados de H*.
- 7 - Solado antideslizante.
- 8 - Cemento alisado terminado con silicona y peinado.
- 9 - Zócalo granítico. Base cemento blanco 30x10cm. Espesor: 2 y 2,5 cm. Para pulir en obra.
- 10 - Zócalo de madera dura, altura 10cm.
- 11 - Zócalo cementicio 10cm.
- 12 - Revestimiento cerámicos de 20x20 blanco brillante.
- 13 - Mezcla granítica espesor 3,5cm con zócalo granítico y frentín de h=25cm
- 14 - Enlucido de material cementicio coloreado textura "Peinado Fino" o "Medio".
- 15 - Chapa nervurada tipo miniwave, ondas dispuestas en sentido horizontal.
- 16 - Pintura Latex interior, mismo color de paleta del muro exterior.
- 17 - Puerta: Aluminio, línea Moderna Blanca o superior, según planilla.
- 18 - Ventanas: Aluminio, línea Moderna Blanca o superior, según planilla.
- 19 - Cieloraso panel sandwich
- 20 - Cieloraso placa de roca de yeso acústico
- 21 - Columnas metálicas según calculo estructural.
- 22 - Vigas s/cálculo
- 23 - Estructura metálica según calculo
- 24 - Cubierta panel sandwich, terminación exterior negra prepintada
- 25 - Cubierta de chapa simple, prepintada negra y aislante térmico espuma aluminizada de 10mm con una cara aluminizada, estructura de alambre galvanizado en dos sentidos.
- 26 - Guardasillas de mdf 10cm con aristas redondeadas.
- 27 - Perchero - fondo de mdf - pintado en color con ganchos para colgar.
- 28 - Mueble de enchapado en melamina, color y dimensiones según planilla de muebles.
- 29 - Placa pizarra tiza
- 30 - Placa corcho
- 31 - Panel sanitario
- 32 - Espejo rectangular
- 33 - Espejo rectangular
- 34 - Espejo rectangular
- 35 - Módulo infantil con depósito externo, altura a eje de dispositivo de accionamiento en sala de 3 años 0.70m y salas 4 / 5 años 0.85m
- 36 - Pileta de acero inoxidable
- 37 - Grifería monocomando p/lavatorio, mesada. Desague c/tapita incluidos. Línea 93 Vivace de FV ó equivalente.
- 38 - Grifería monocomando p/pileton de acero inoxidable.

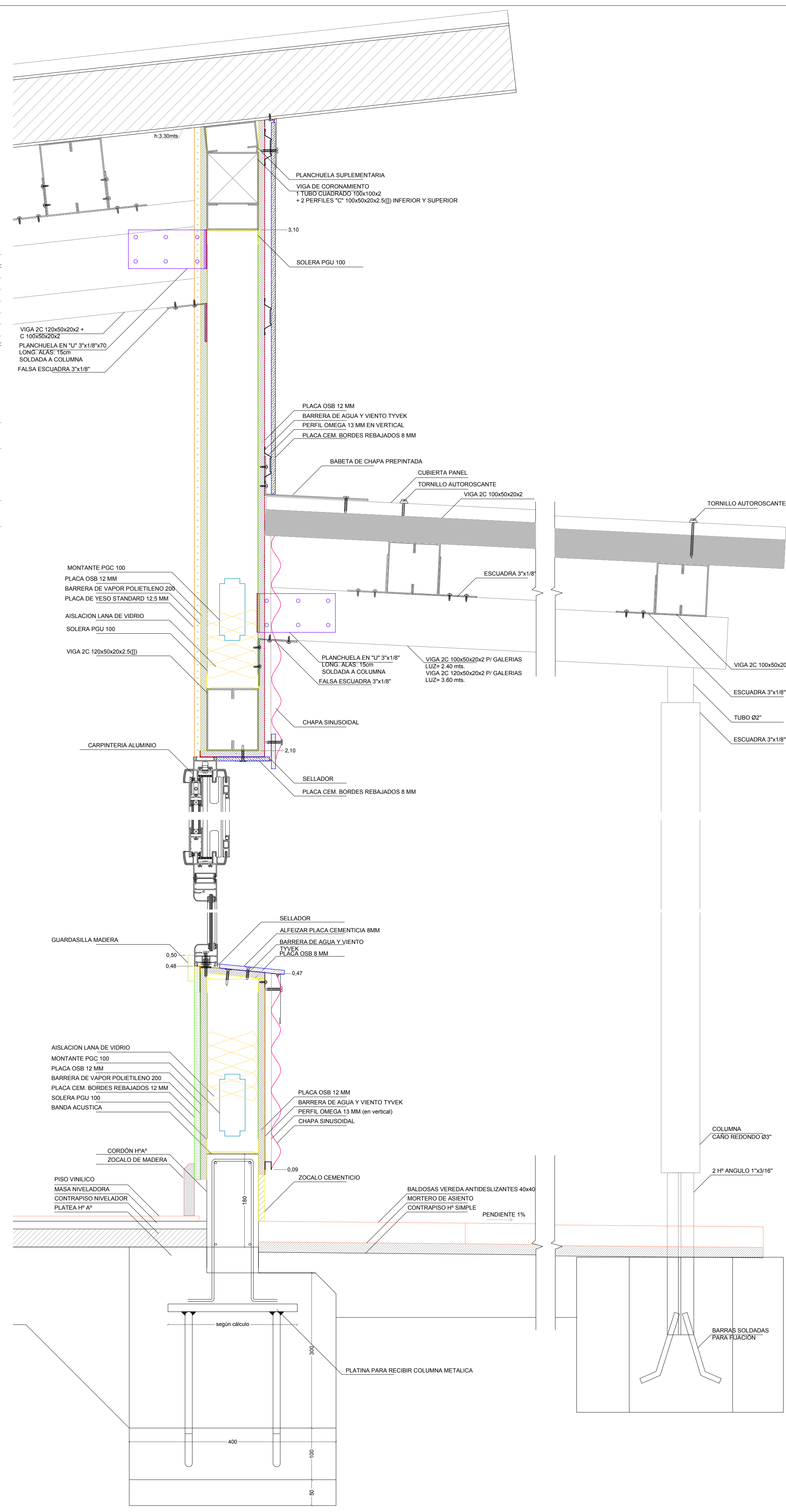
JARDIN 6 SALAS	PROVINCIA: JUJUY NOMBRE: JARDIN A CREAR - Bº PATRICIO - LOC: SAN PEDRO	DPTO: SAN PEDRO LOC: SAN PEDRO	6SA	TIPO DE EDIFICIO: J.A CREAR - Bº PATRICIO	PLANO: DENOMINACION: PA-006 DETALLE SALAS Y SANITARIOS	ESCALA 1:50	FECHA
----------------	---	-----------------------------------	------------	--	---	----------------	-------



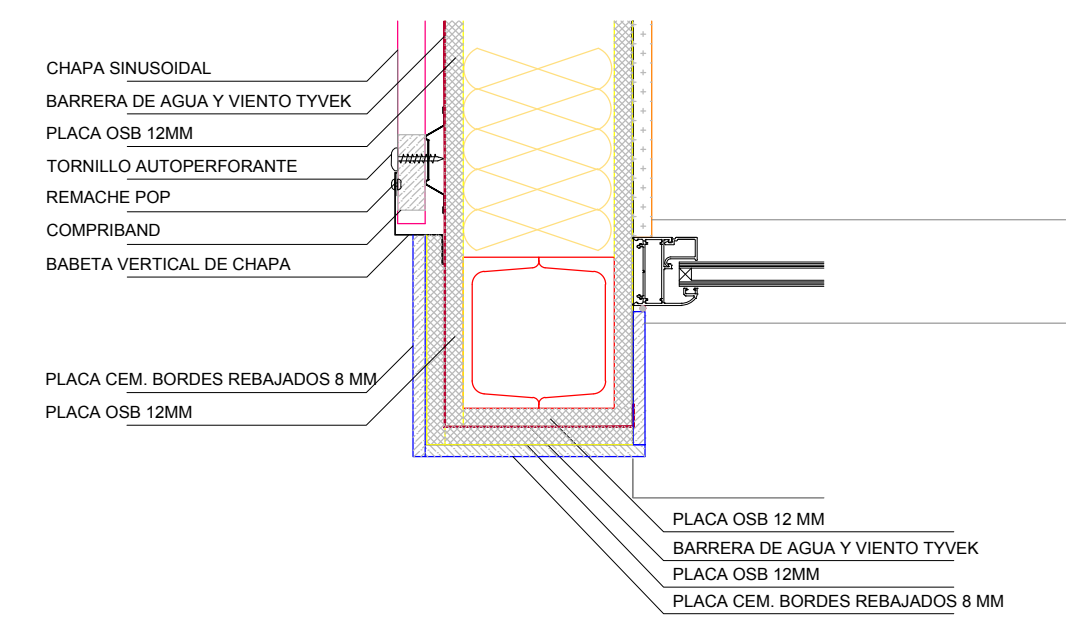
CORTE DETALLE SUM



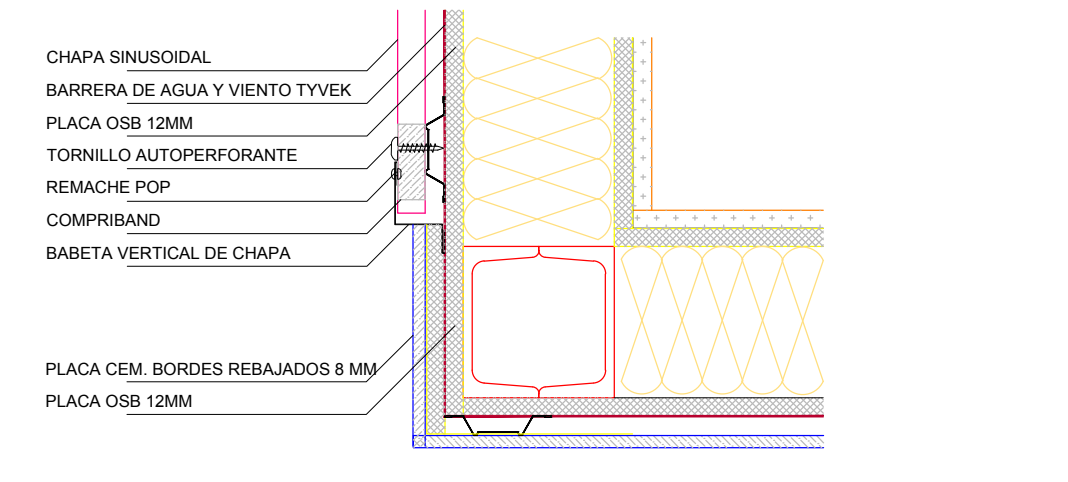
CORTE DETALLE SALAS



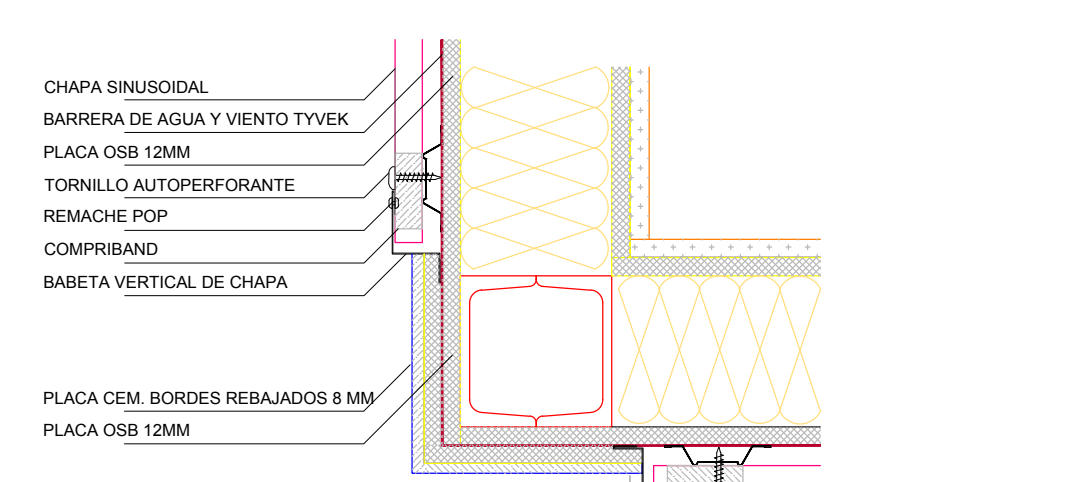
CORTE DETALLE GALERIA



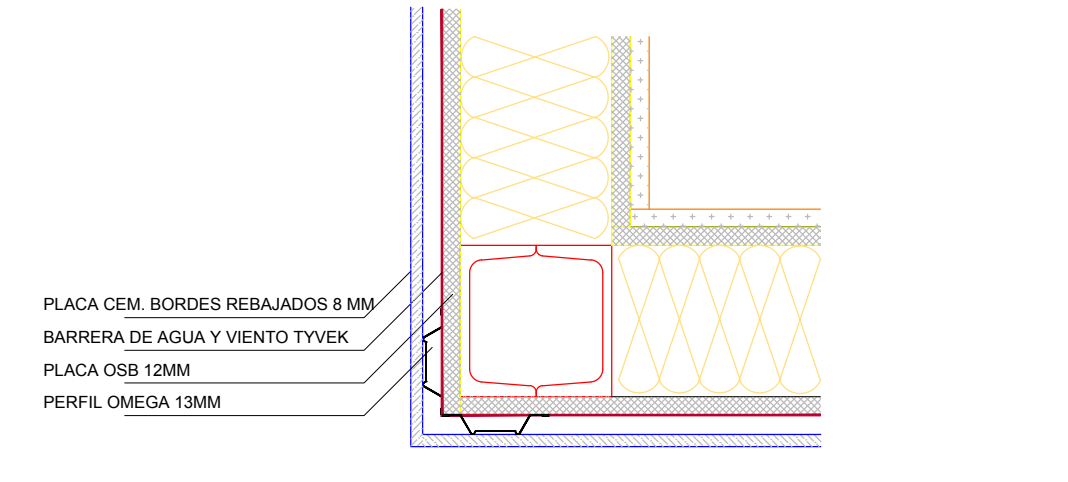
DETALLE 1- ESQUINA CHAPA-CARPINTERIA



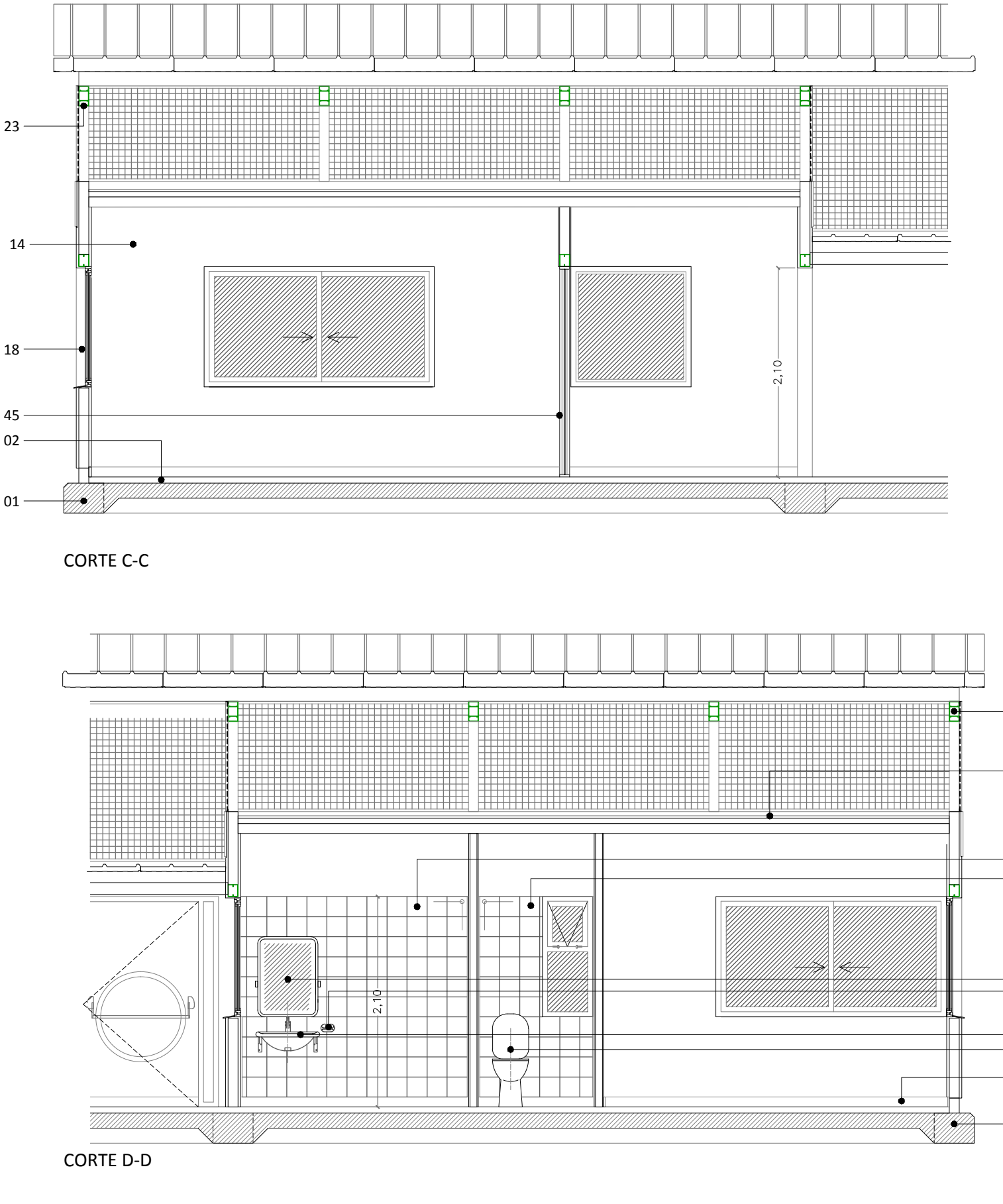
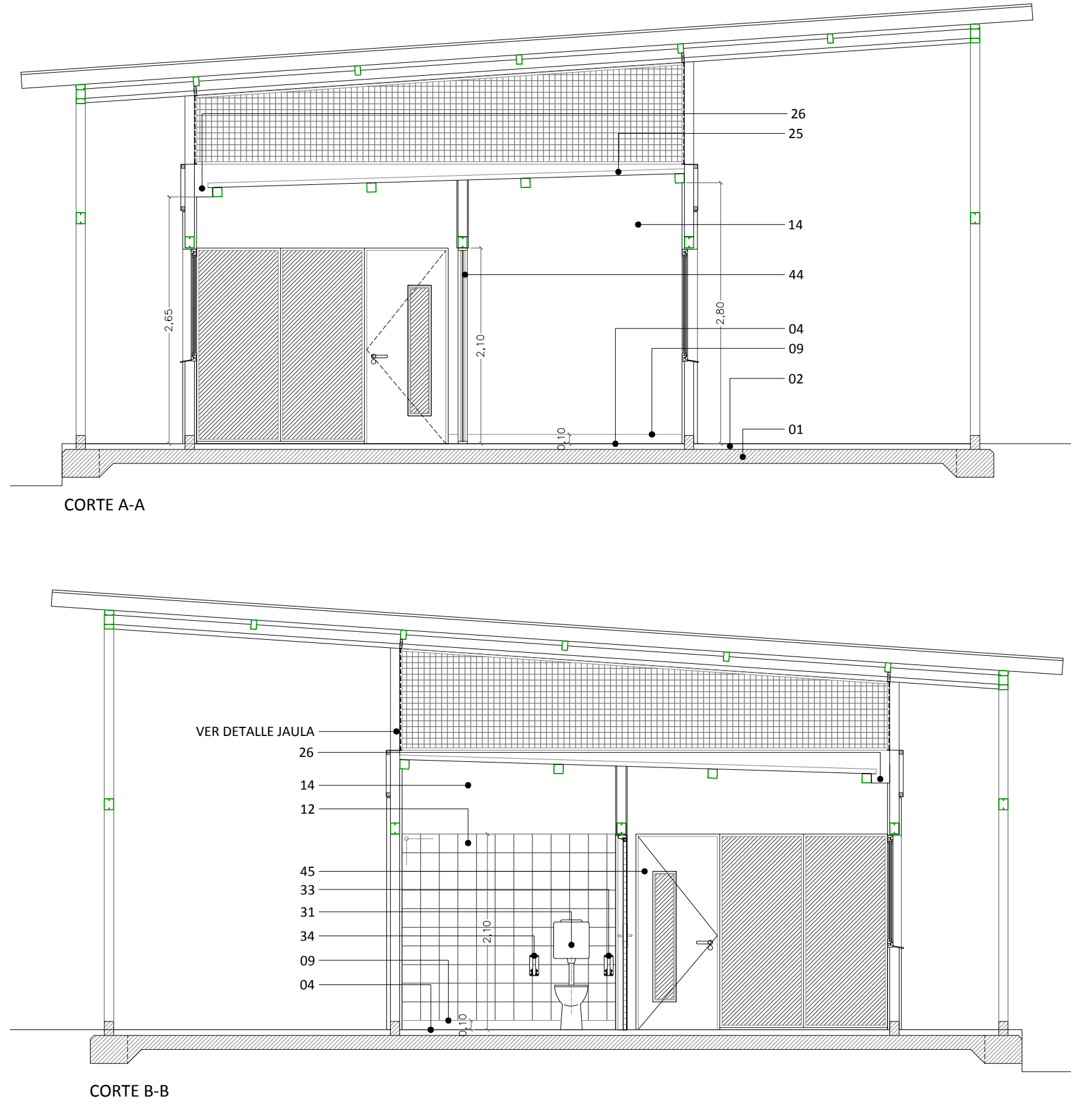
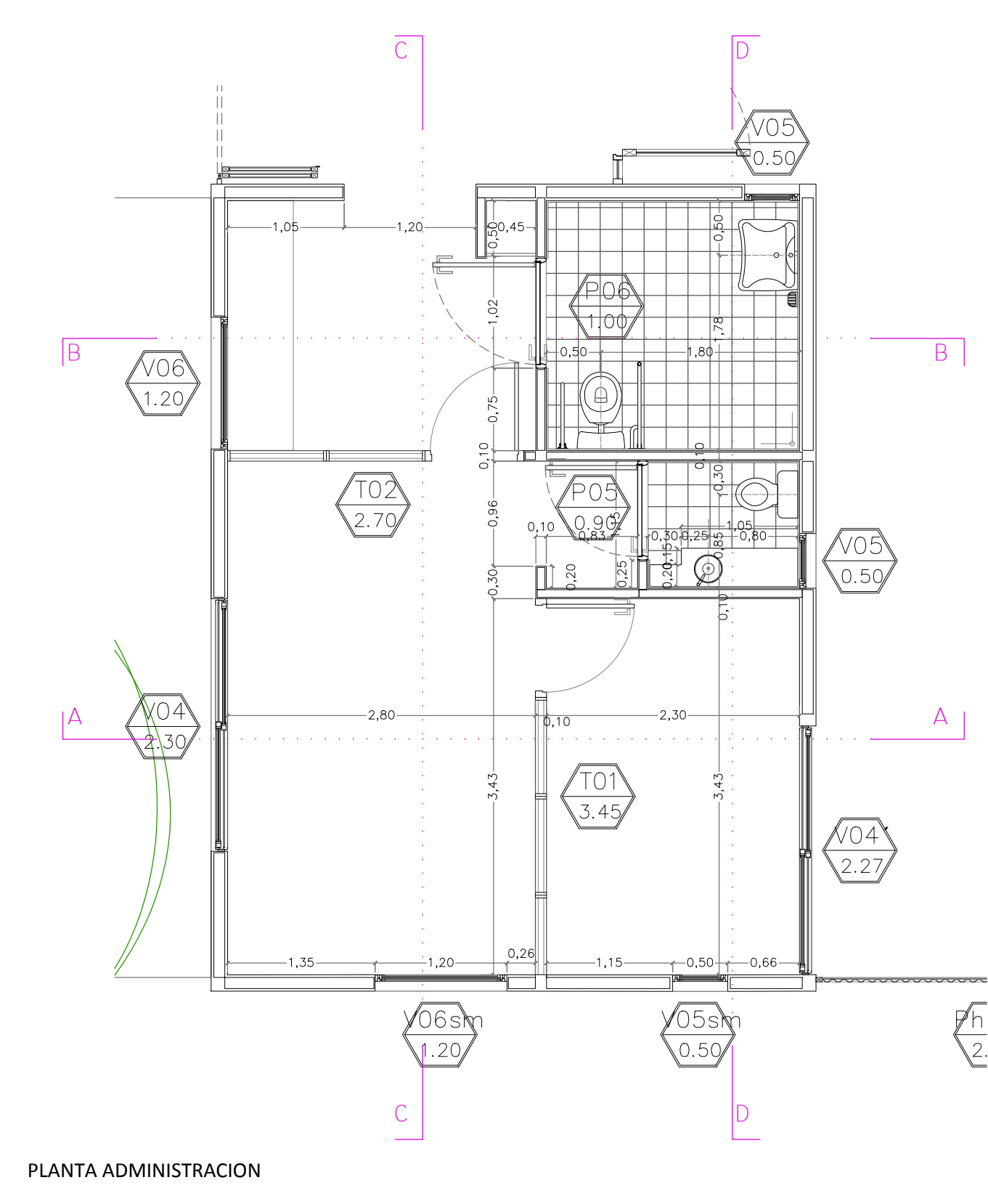
DETALLE 2- ESQUINA CHAPA-PLACA



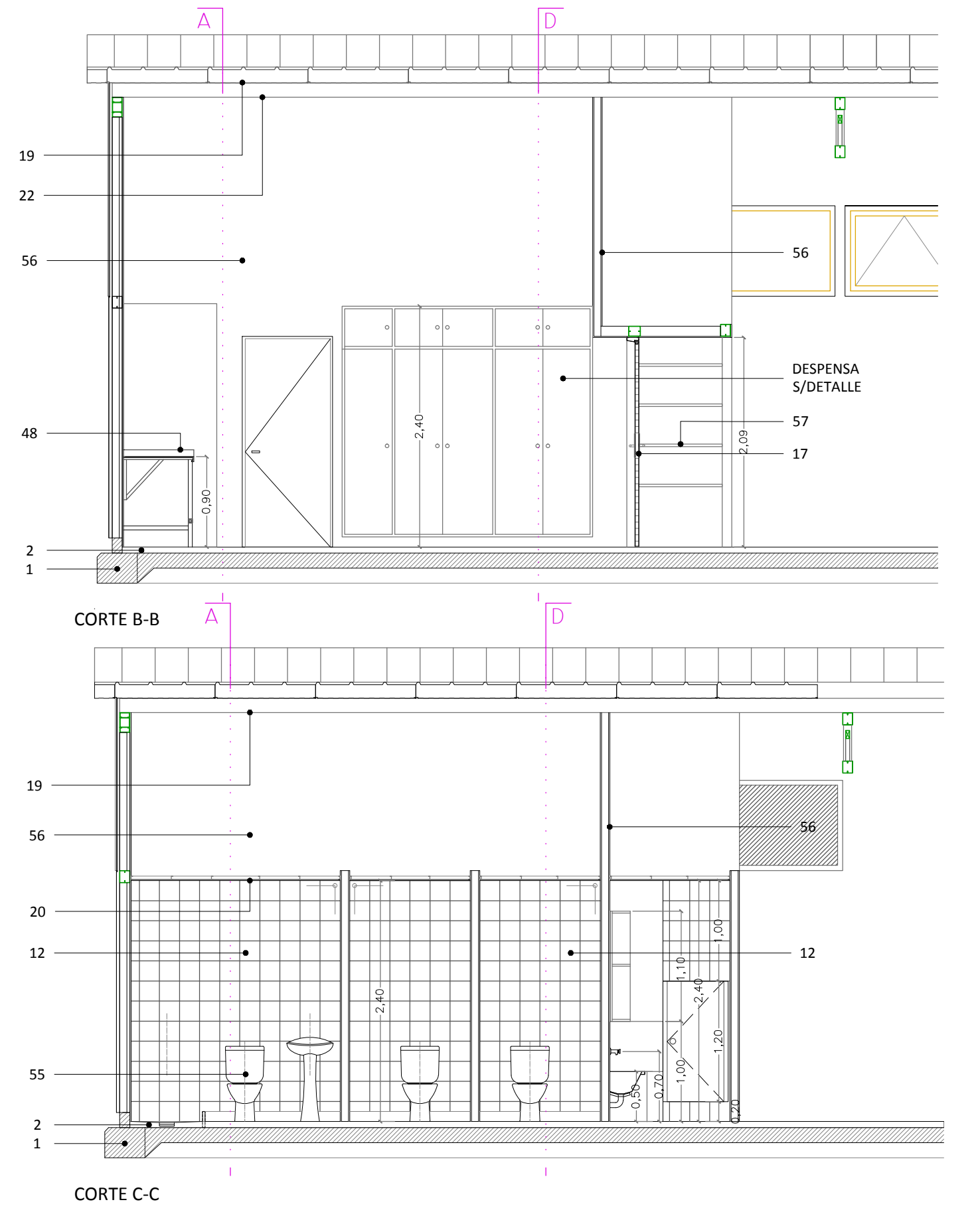
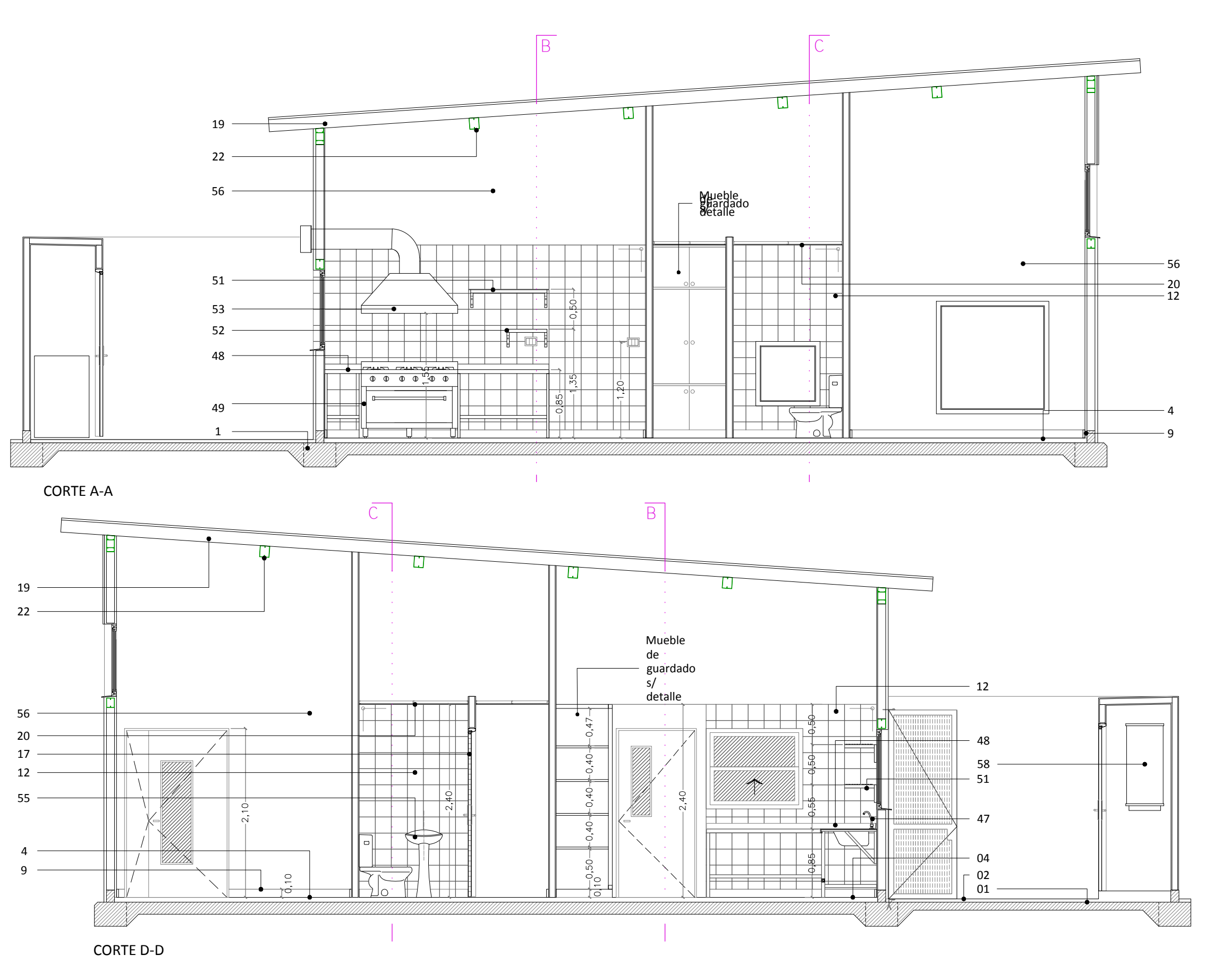
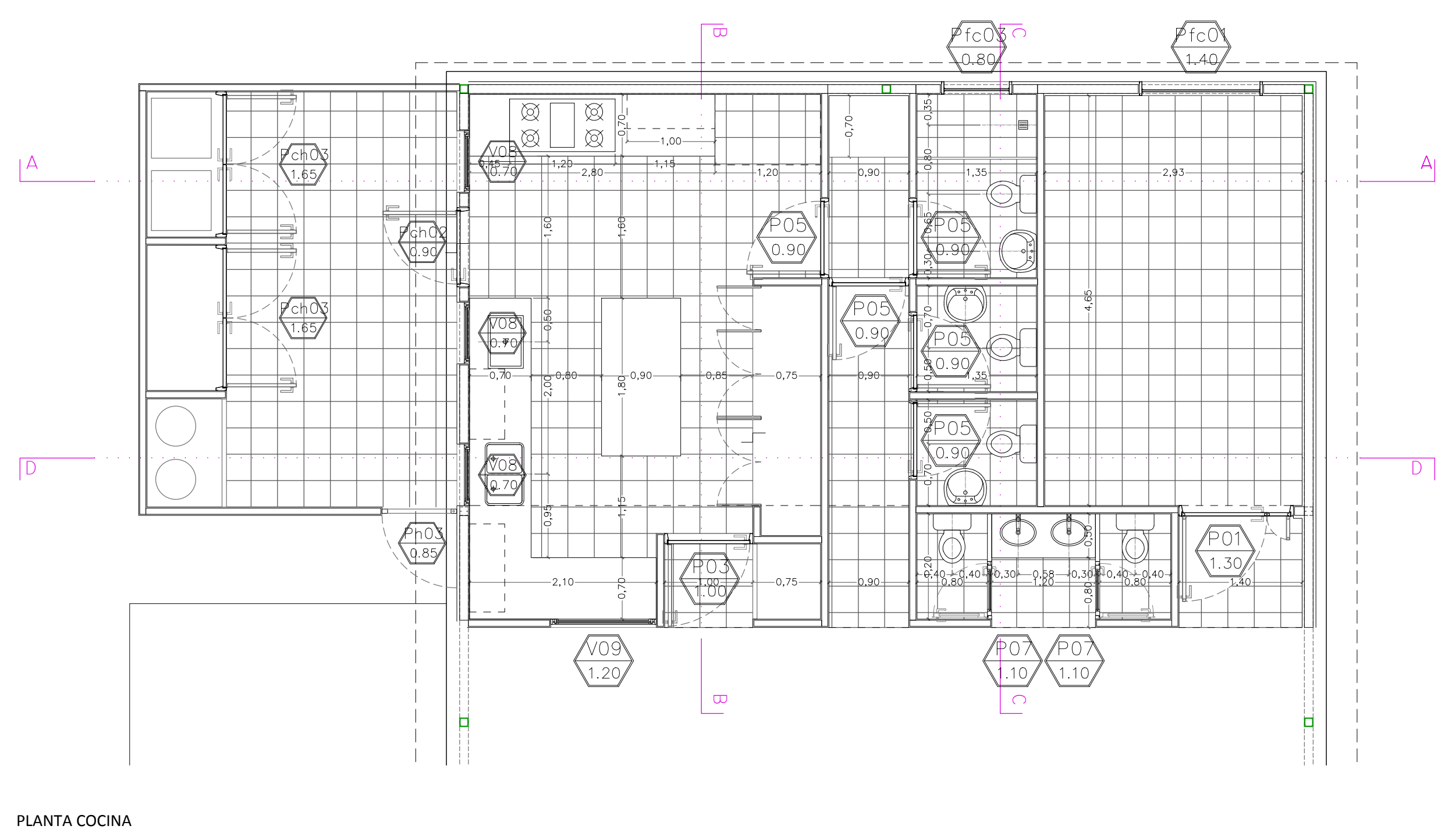
DETALLE 3- ESQUINA CHAPA-CHAPA

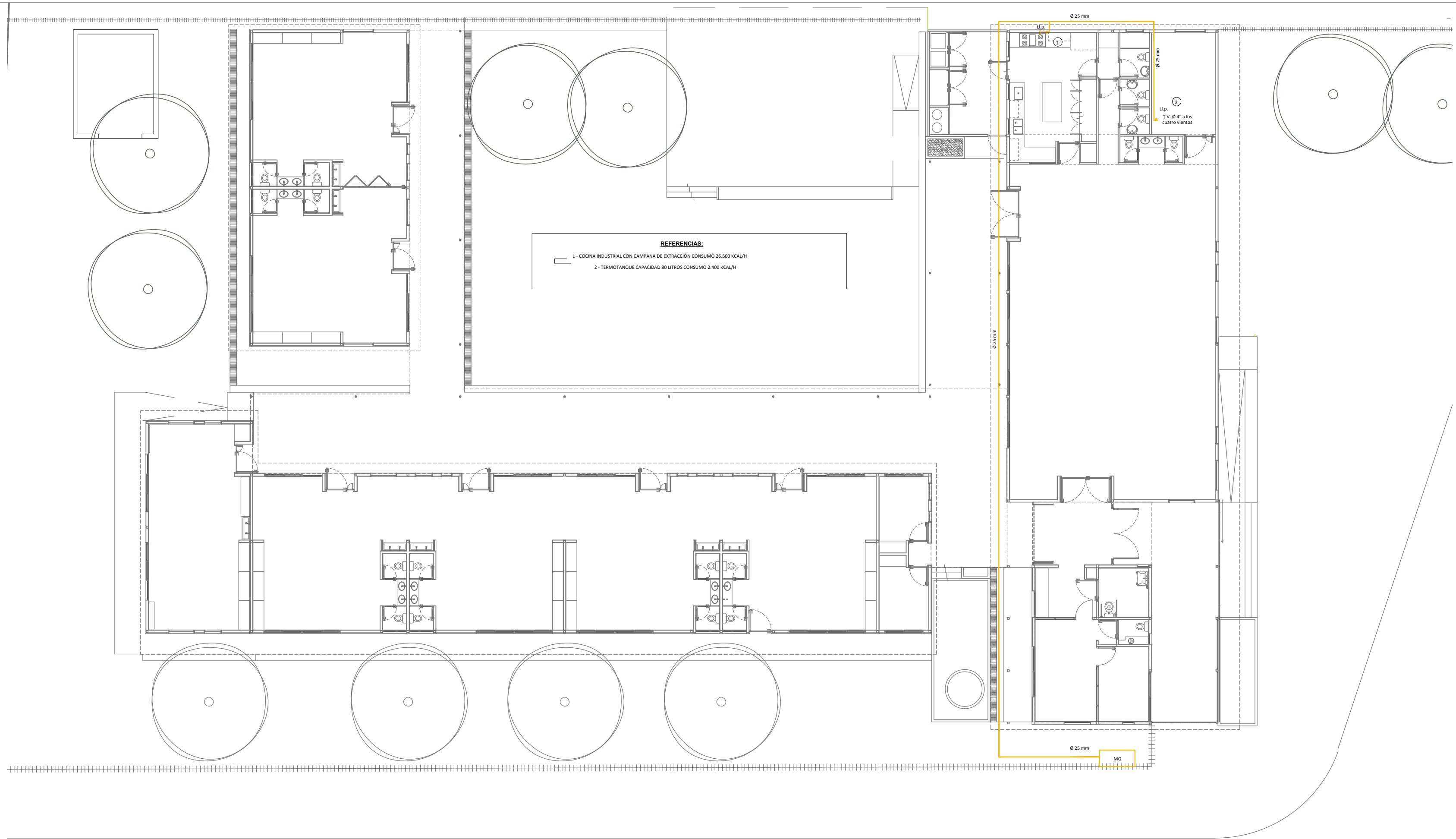


DETALLE 4- ESQUINA PLACA-PLACA

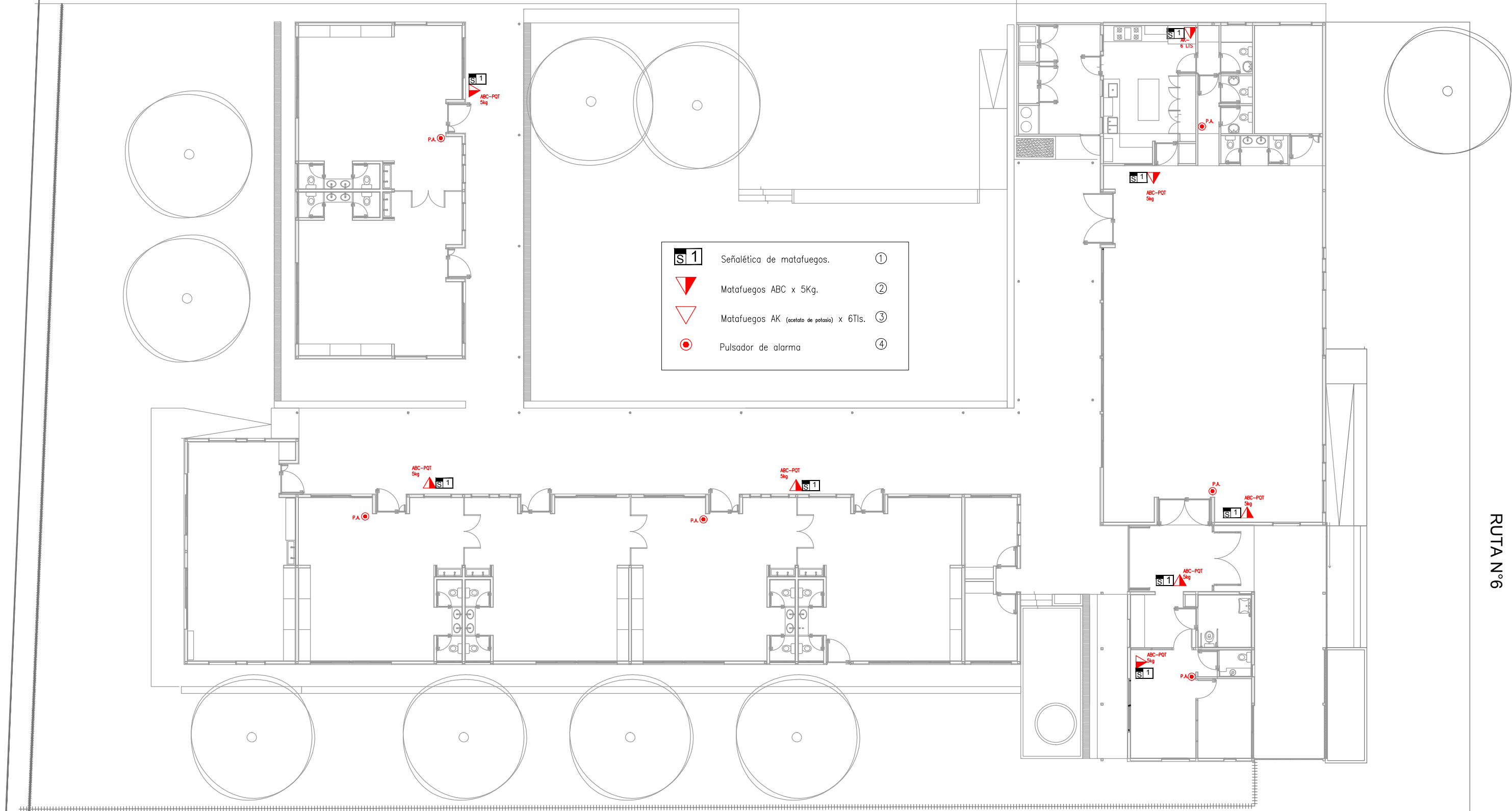


- 1 - Placa H'A' a/cálculo con geotextil sobre aluvión 50 cm aprox. (ver planos de estructuras).
- 2 - Contrapiso H.H.R.P 15/20 cm
- 4 - Sotillo granítico 30x30 junta tomada, fondo color blanco grano fino, pulido en obra.
- 9 - Zócalo granítico. Base cemento blanco 30x10cm. Espesor: 2 y 2,5 cm. Para pulir en obra.
- 12 - Revestimiento cerámicos de 20x20 blanco brillante.
- 13 - Mesada granítica espesor 3,5cm con zócalo granítico y frentín de h=25cm
- 14 - Enlucido de material cementicio coloreado textura "Peinado Fino" o "Medio"
- 16 - Artefacto de iluminación según planilla.
- 17 - Puerta: Aluminio, línea Moderna Blanca o superior, según planilla
- 18 - Ventana: Aluminio, línea Moderna Blanca o superior, según planilla.
- 19 - Celorraso Cubierta panel sandwich terminación a la vista
- 20 - Celorraso placa de roca de yeso acústico
- 21 - Columnas metálicas según cálculo estructural.
- 22 - Vigas sí cálculo
- 23 - Estructura metálica según cálculo
- 25 - Cubierta de chapa simple, pregalada negro y aislante térmico espuma aluminizada de 10mm con una cara aluminizada, estructura de alambre galvanizado en dos sentidos.
- 26 - Canselata de chapa galvanizada N°22
- 27 - Guardasilas de mdf 10cm con aristas redondeadas.
- 28 - Mueble de enchapado en melamina.
- 30 - Placa de acero inoxidable
- 31 - Inodoro con depósito de accionamiento neumático, blanco. Línea Espacio de FERRUM o equivalente. (ETI B) y (DTEX B).
- 32 - Lavatorio, loza blanca, con sistema de soporte móvil (LETLF B). Grifería monocomando p/lavatorio especial. De FV o equivalente.
- 33 - Barril rebatible para accionamiento de descarga a distancia y portarrollo, de 80 cm. (en un lateral de inodoro). Línea Espacio de FERRUM (cod. VTEB8) o equivalente. (VTEPA B)
- 34 - Barril rebatible, de 60 x 18,5 cm. para laterales de inodoro ó lavatorio. Línea Espacio de FERRUM (cod. VTEB8) o equivalente. (VTEB B)
- 35 - Barril fijo tipo L. Barriles de 67 cm x 36,5 cm. (VTEPI B izquierdo)
- 36 - Espejo vasculante, móvil de 60 x 80 cm. Permite variación de ángulo de 11°. Línea Espacio de FERRUM o equivalente. (VTEEI B)
- 37 - Grifería monocomando p/lavatorio, mesada. Desague c/tapita incluido. Línea S3 vivear de FV o equivalente.
- 38 - Llave de paso, con cabeza cerámica, H-H volante Temple incorporado. 19 mm. cromo. Línea 87 Temple de FV o equivalente.
- 39 - Jabonera chica, loza blanca. Línea Clásica de FERRUM o equivalente. (ABSTU)
- 40 - Inodoro Línea Moderna de FERRUM
- 41 - Llave, tomacorrientes y pulsador h=0,75m según pliego
- 42 - PO6 puerta interior: Baño discapacitados. Placa de abrir 1 hoja según Planilla de Carpinterías
- 43 - PO5 - puerta interior, placa de abrir 1 hoja según Planilla de Carpinterías
- 44 - T01 - Tabique estructura de aluminio según Planilla de Carpinterías
- 45 - T02 - Tabique estructura de aluminio según Planilla de Carpinterías
- 46 - Plleta doble de acero inoxidable de bajo mesada. Tipo art 607 de Mf Pilet o similar
- 47 - Griferías de mesada de cocina con pico móvil alto tipo FV 15 allegro o equivalente
- 48 - Mesada de Acero inoxidable con frentín de 50 mm y zócalo de 70mm
- 49 - Anafe con 4 hornallas. Horno con 2 rejillas y asadera
- 50 - Extractor. Caudal según cálculo: 0,39 HP máximo
- 51 - Estante, raja de amurar. Varillas de acero inoxidable (Ø 7mm)
- 52 - Estante para microondas 40cm x 50cm
- 53 - Campana de extracción para cocina con trampa de grasa
- 54 - Teromotanque de colgar. Capacidad 80lt.
- 55 - Baño de servicio sector Cocina y Adultos sector SUM: artefactos tipo Ferrum línea andino o similar (inodoro, pleta, ducha)
- 56 - Pintura látex blanco
- 57 - Estantes enchapados en melamina



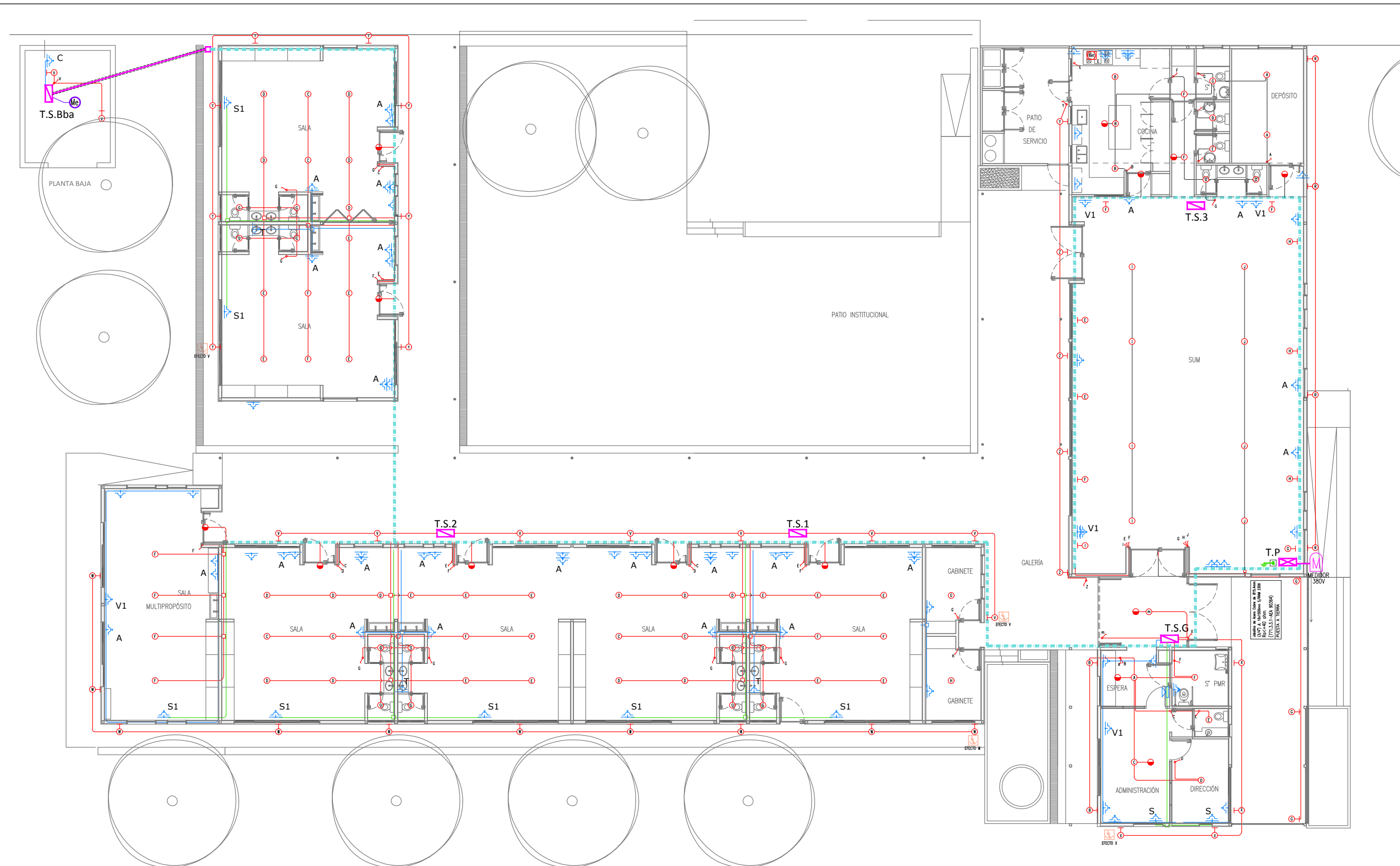


JARDIN 6 SALAS	PROVINCIA: JUJUY NOMBRE: JARDIN A CREAR - Bº PATRICIO .- LOC: SAN PEDRO	DPTO: SAN PEDRO LOC.: SAN PEDRO	6SA	TIPO DE EDIFICIO: J.A CREAR - Bº PATRICIO	PLANO: IS-001	DENOMINACION: Plano de Gas	ESCALA 1:150	FECHA
-----------------------	--	------------------------------------	------------	--	------------------	-------------------------------	-----------------	-------

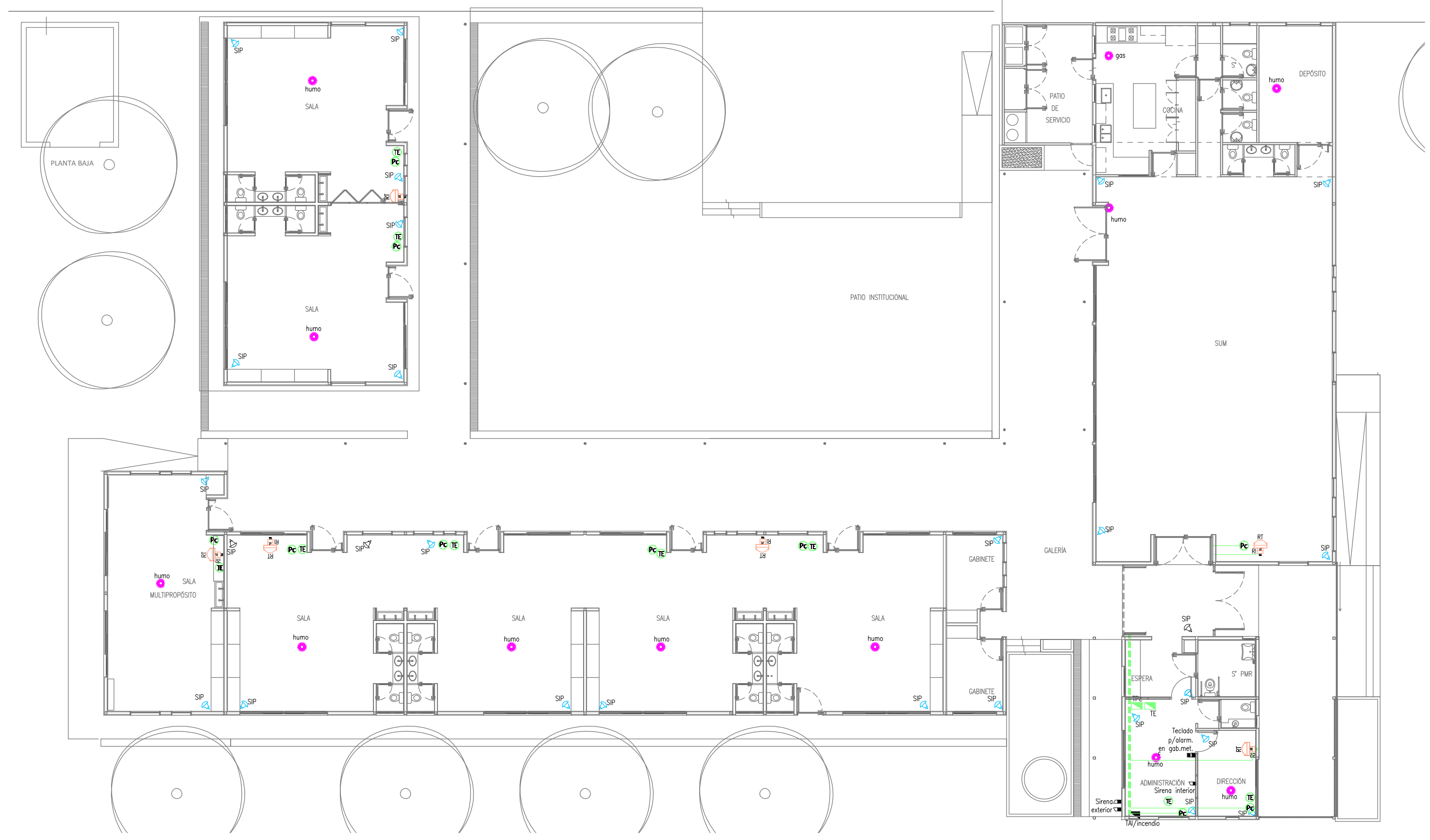


S 1	Señalética de matafuegos.	①
	Matafuegos ABC x 5Kg.	②
	Matafuegos AK (acetato de potasio) x 6Tls.	③
	Pulsador de alarma	④

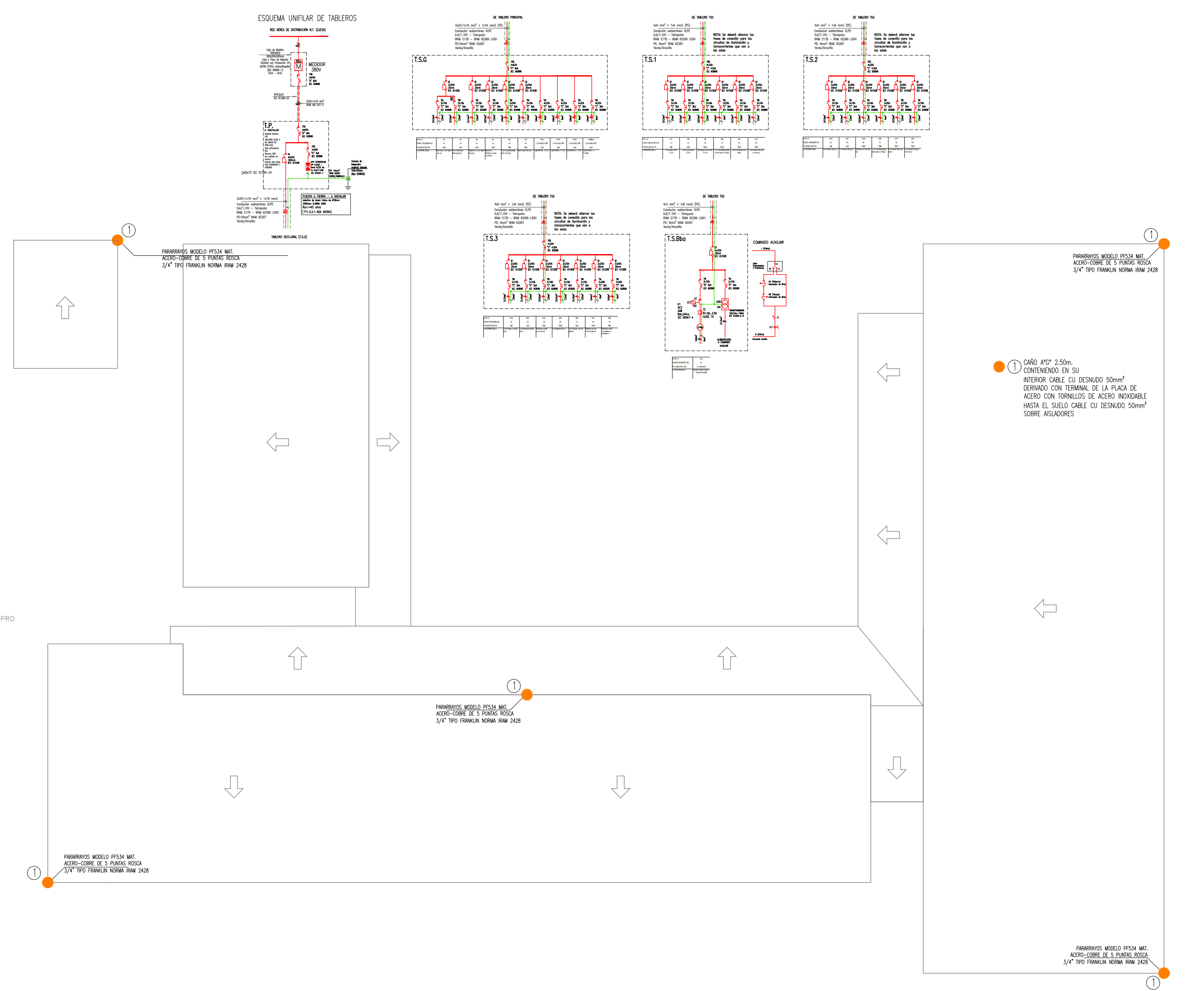
RUTA N°6

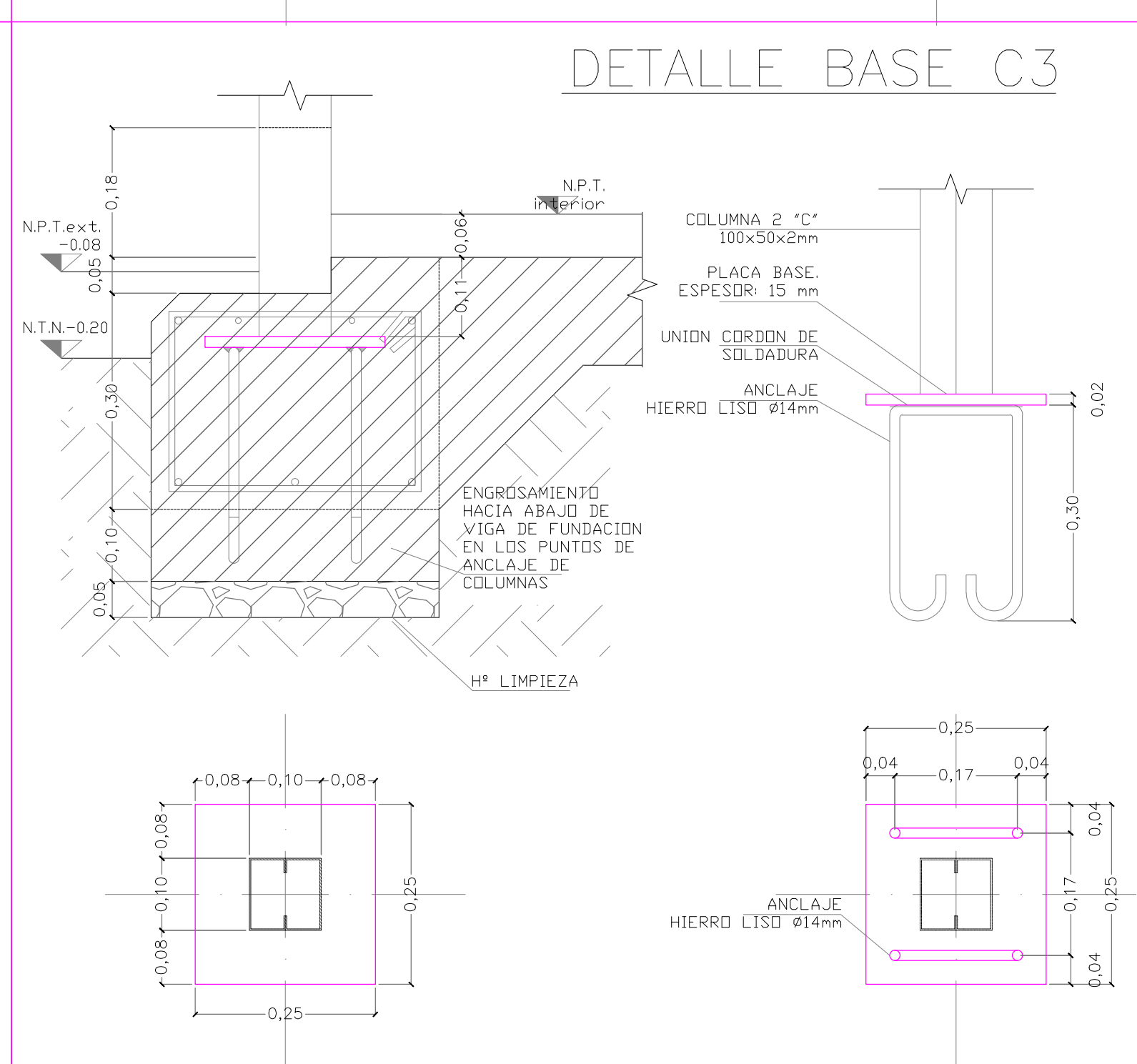
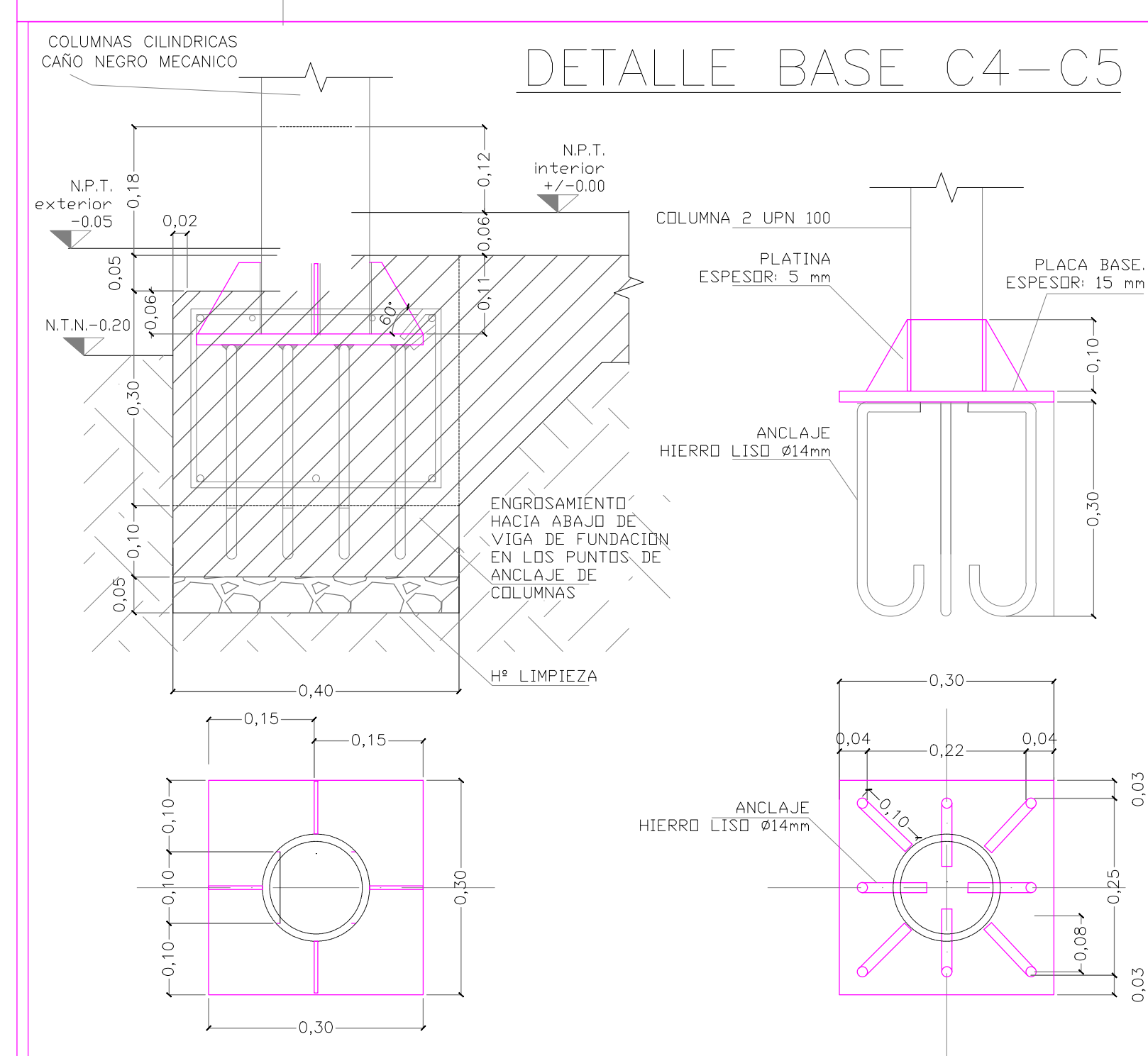
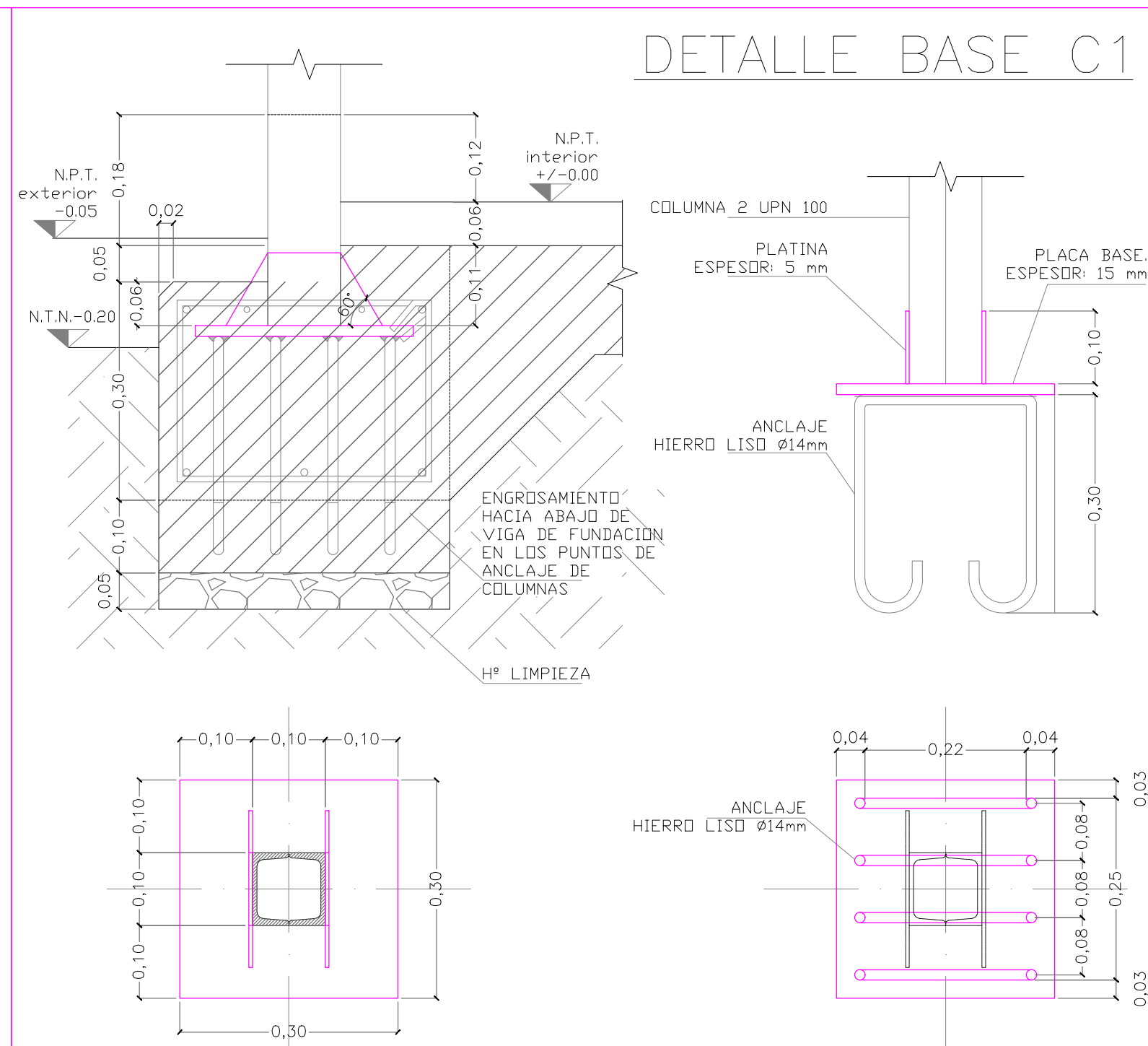
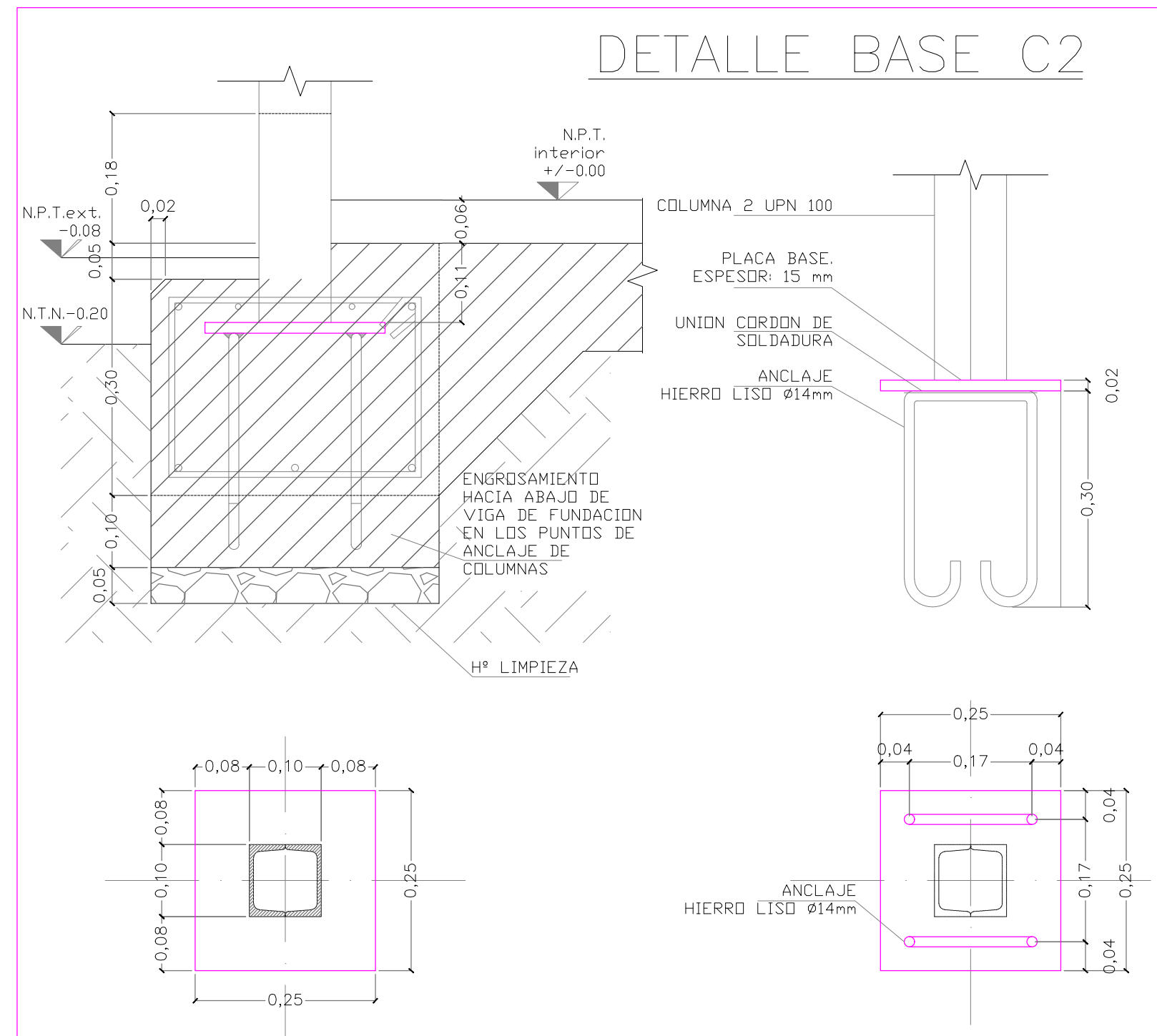


- REFERENCIAS**
- Canalización PVC LS0H - Aire Acondicionado
 - Canalización PVC LS0H - Iluminación
 - Canalización PVC LS0H - tomacorrientes
 - Bandejas Perforada 100x50x1.6 mm
 - Lámparas conducto tipo F15
 - Caja de paso PVC LS0H - IP65
 - Línea de 1 Punto 10x20w
 - Línea de 2 Puntos 10x20w
 - Beca Imbutada O Aplastada Color Negro Cap Octogonal Grande IEC 60570
 - Beca Imbutada O Aplastada En Pared Cap Octogonal Chica IEC 60570
 - Iluminación de Emergencia
 - Tablero Principal - Material Pvc Alación Clase II IEC 60730-24
 - Tablero Seccional - Material Pvc Alación Clase II IEC 60730-24
 - Extractor Cocina Reversible
 - Bomba elevadora de agua 3/4 Hp
 - Se instalará sensor/es fotoeléctrico, para encendido y apagado automático, de los artefactos de iluminación exteriores.
- Legenda de Símbolos:**
- A Toma de salas h=1.8m
 - V1 Toma para ventilador de pared h = 2.5m
 - V2 Toma para ventilador de pared h = 2.0m
 - S1 Toma para split h = 2.5 m
 - S Toma para split h = 2.4 m
 - T Toma para cámara de correponder h=1 m
 - T Toma para termostato eléctrico de correponder
 - T Toma + pulsador
 - Chicharra



- REFERENCIAS:**
- 01 Luminaria: Modular Estanca IP65, Tipo LUMENAC MAREA 23RE. Montaje: instalación directa al cieloraso o suspendida. Potencia: 2x36W (Led)
 - 02 Luminaria: Plafón para tubo Led, Tipo LUMENAC FLY con louver. Montaje: instalación exterior al cieloraso o suspendida. Potencia: 2x18W (Led)
 - 03 Luminaria: Plafón redonda Estanca IP65, Tipo LUMENAC ROUND. Montaje: instalación exterior sobre losa o cieloraso. Potencia: 20W (Led)
 - 04 Luminaria: Aplique para pared exterior, IP65. Montaje: instalación exterior sobre pared. Potencia: 40W
 - 05 Luminaria: Aplique para pared exterior, IP65, Tipo LUMENAC OVAL. Montaje: instalación exterior sobre pared. Potencia: 20W
 - 06 Luminaria: Proyector reflector LED, IP65, Tipo LUMENAC CLEVER. Montaje: instalación exterior. Potencia: 30W (Led)
 - 07 Luminaria: Proyector reflector LED 90W, IP65, Tipo LUMENAC MAX PRO. Montaje: instalación exterior. Potencia: 90W
 - 08 Luminaria: Colgante para salón, para lámpara Led, E27
 - 09 Aire Acondicionado: Tipo Split 1500 Fgr y 4500 Fgr
 - 10 Ventilador de pared 2 aspas metálicas, diámetro 75cm
 - 11 Luz de Emergencia: Artefacto con módulo electrónico y batería autónoma 30 minutos. Atomax 1401 - 1401 N o similar - NORMA IRAM-AADI, J 2027.



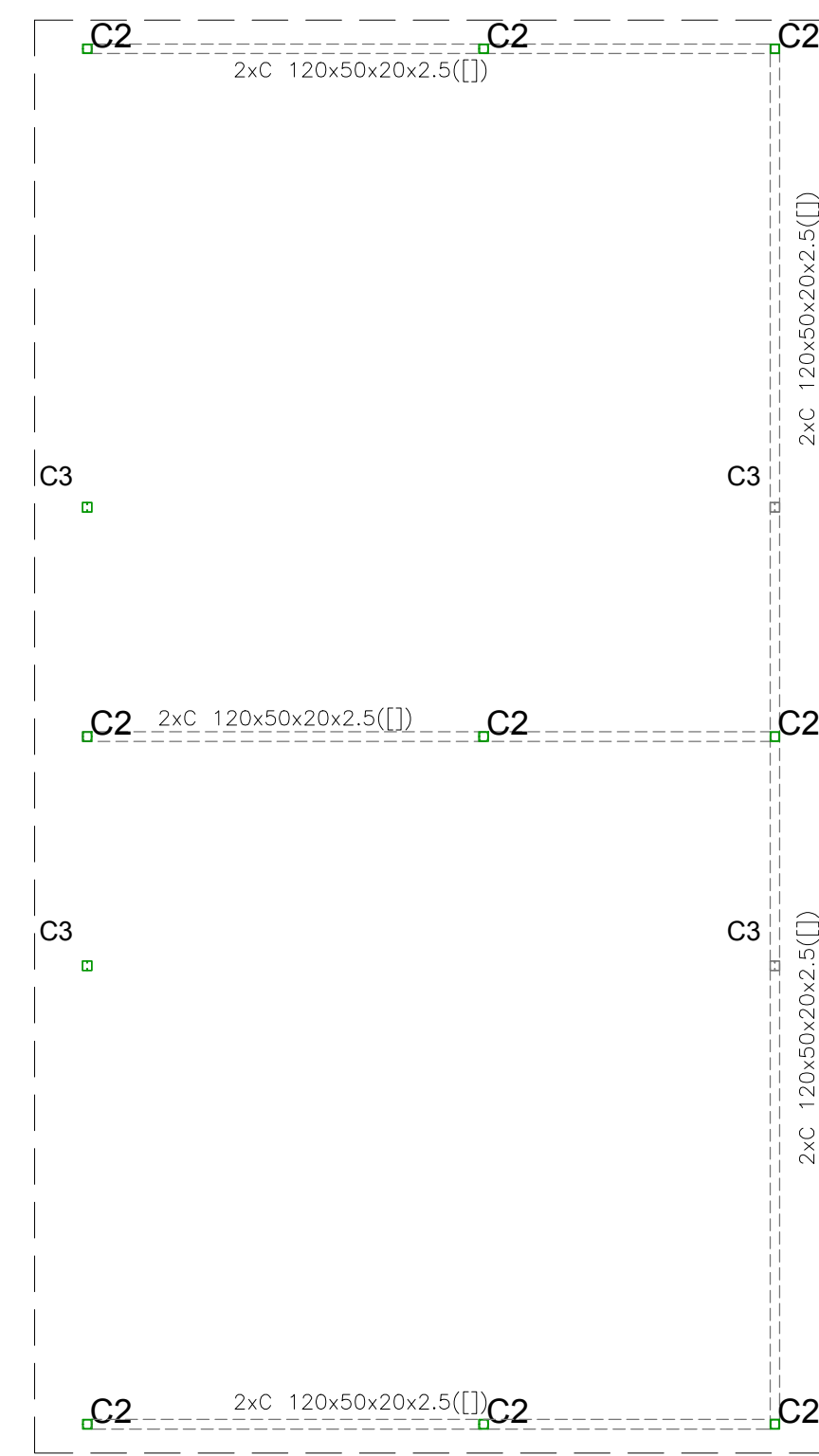
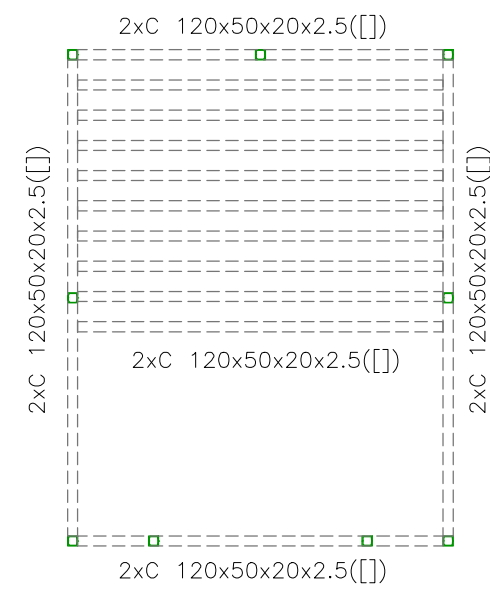


CUADRO DE COLUMNAS

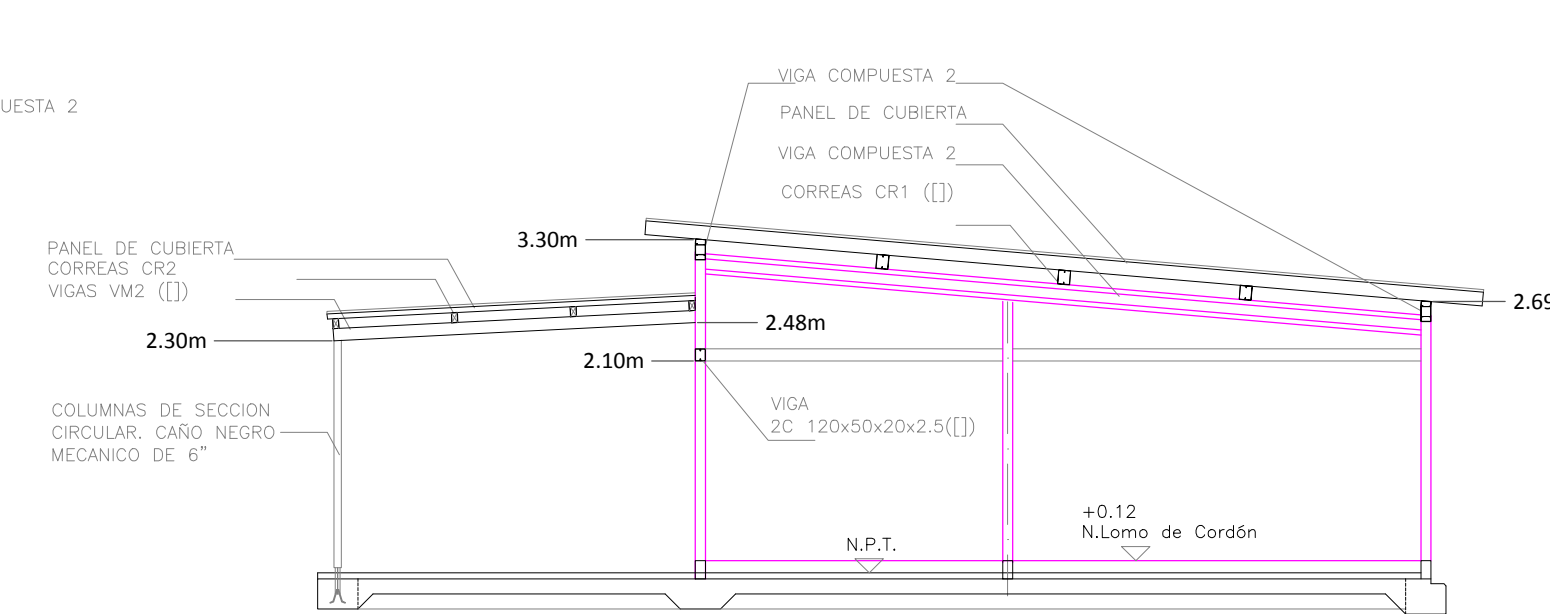
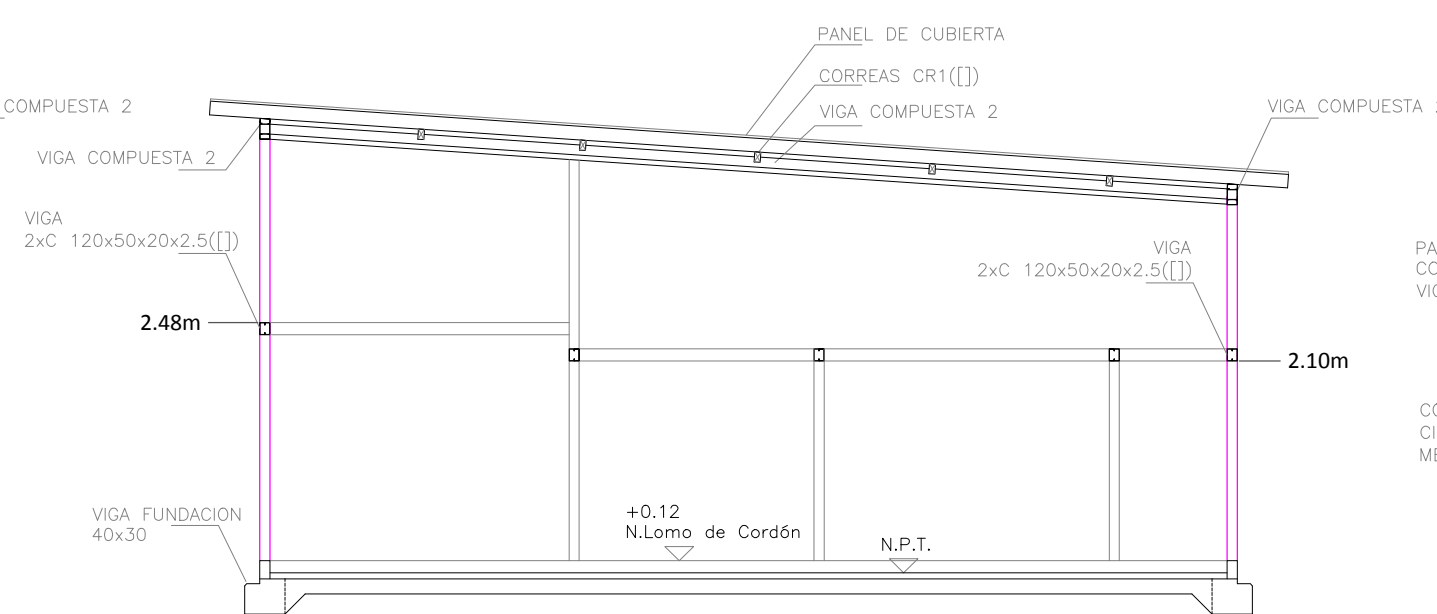
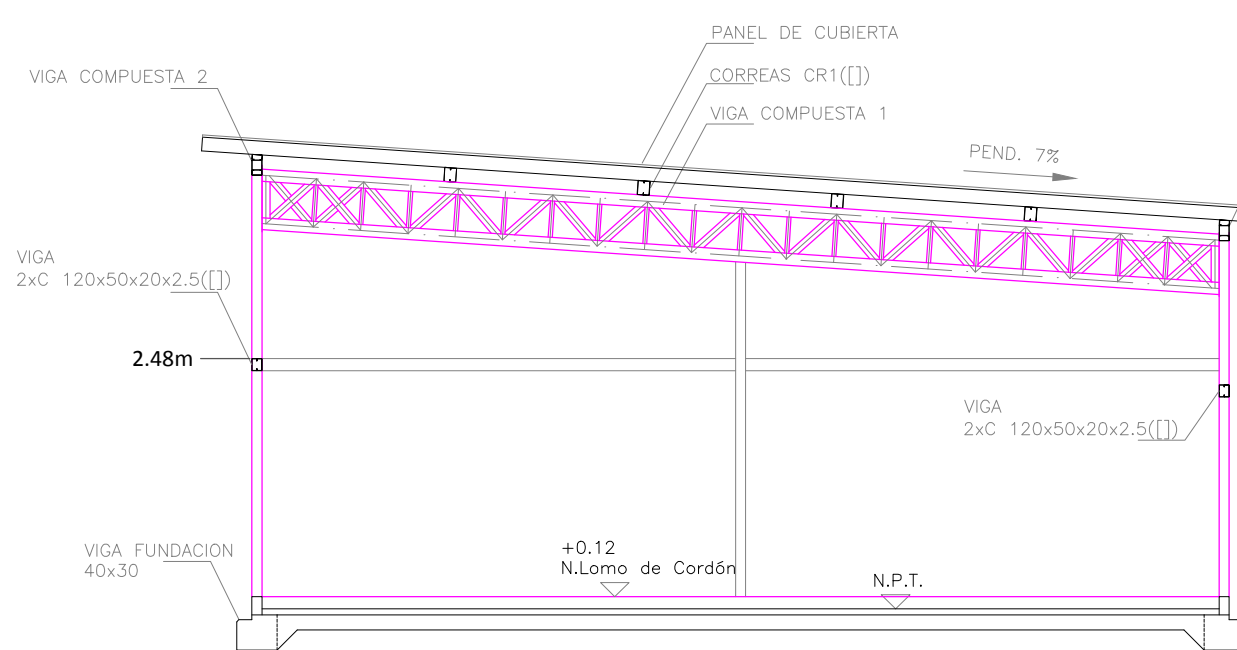
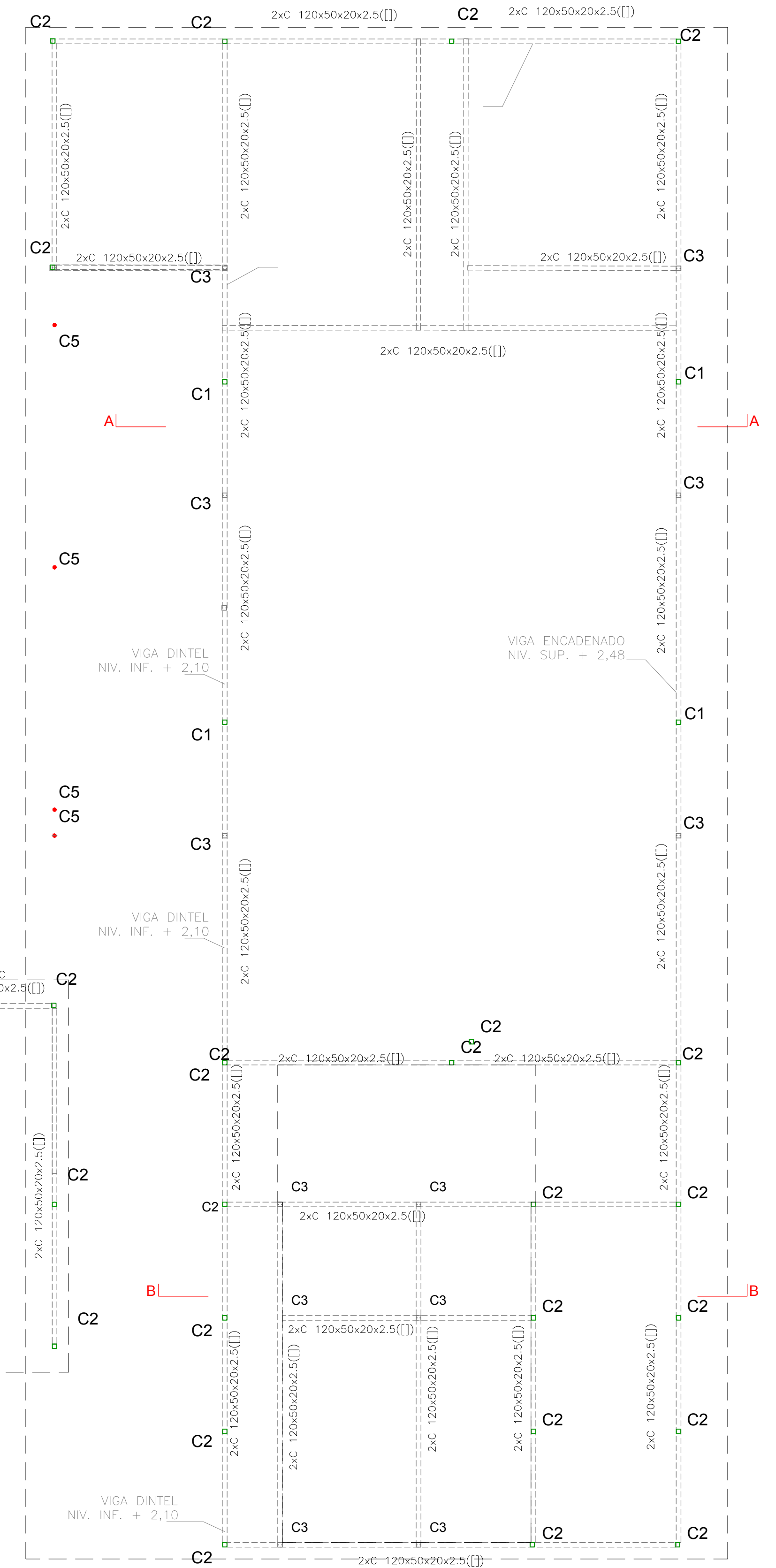
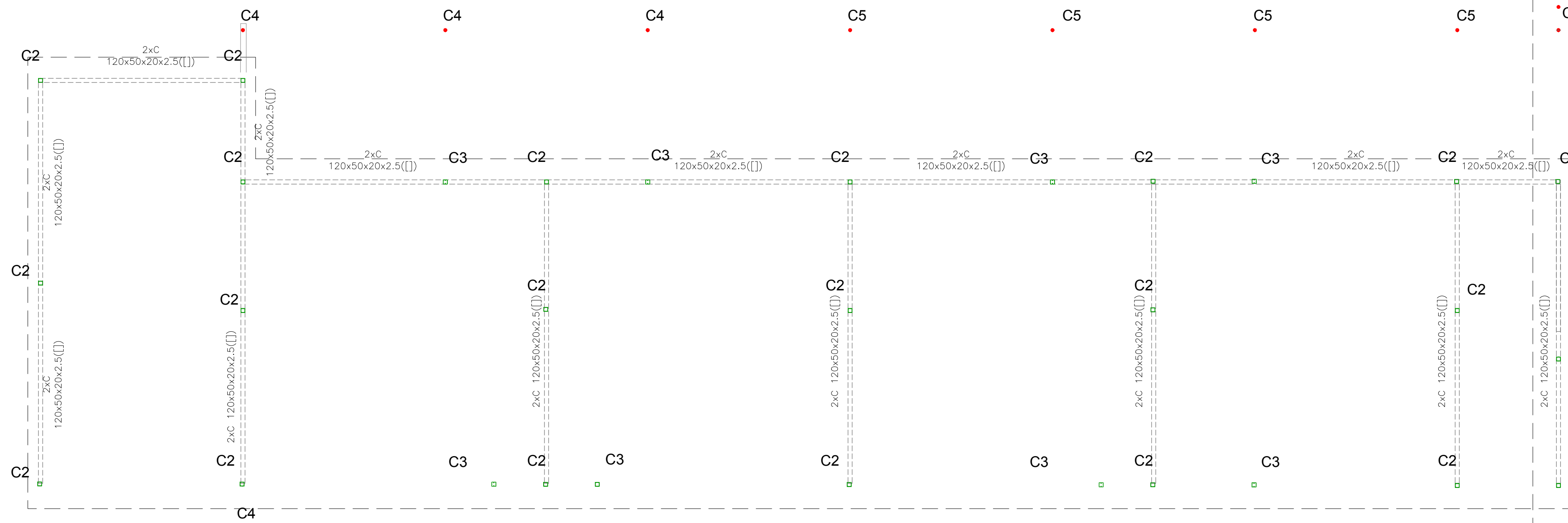
<p>2 UPN 100</p> <p>C1 / C2</p>	<p>2 PERFILES "C" 100x50x20x2</p> <p>C3</p>	<p>CAÑO NEGRO MECANICO 6"</p> <p>C4</p>	<p>CAÑO NEGRO MECANICO 6"</p> <p>C5</p>
--	--	--	--



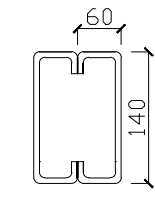
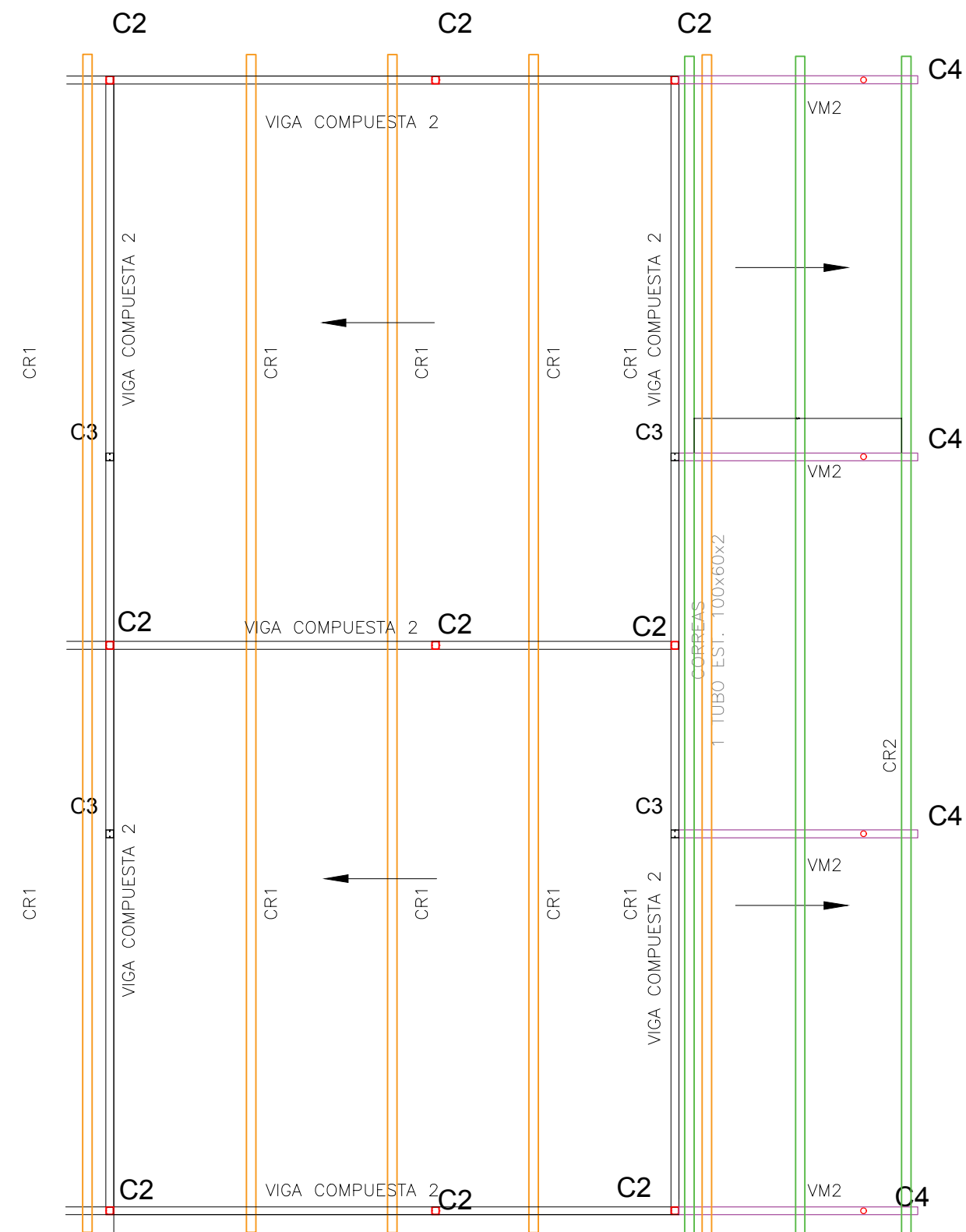
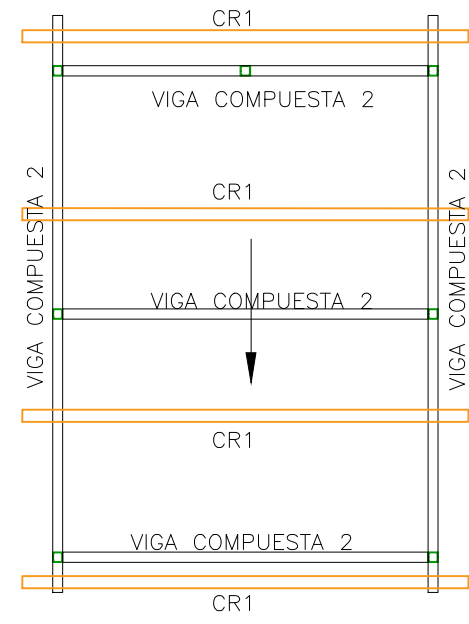
NIVEL 2,20 mts.



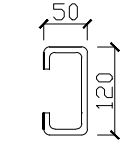
• C4
• C4
• C4
• C4



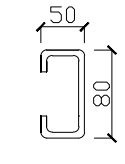
NIVEL CUBIERTA



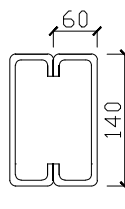
CR1 : CORREA DE CHAPA DOBLADA SECCION 2 X 60 X 140 X 20 mm. espesor 2.5 mm.



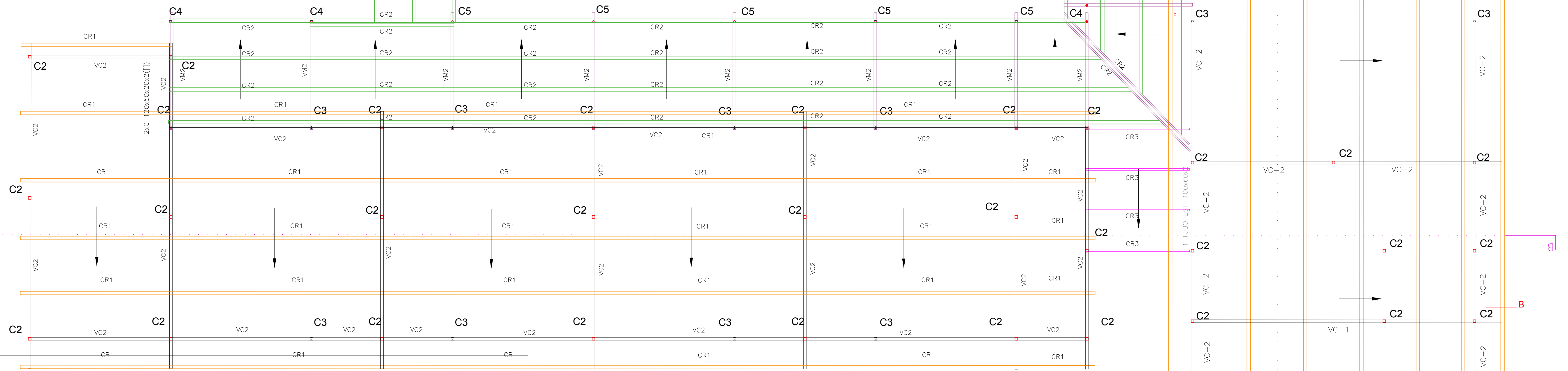
CR2 : CORREA DE CHAPA DOBLADA SECCION 50 X 120 X 20 . espesor 2 mm.



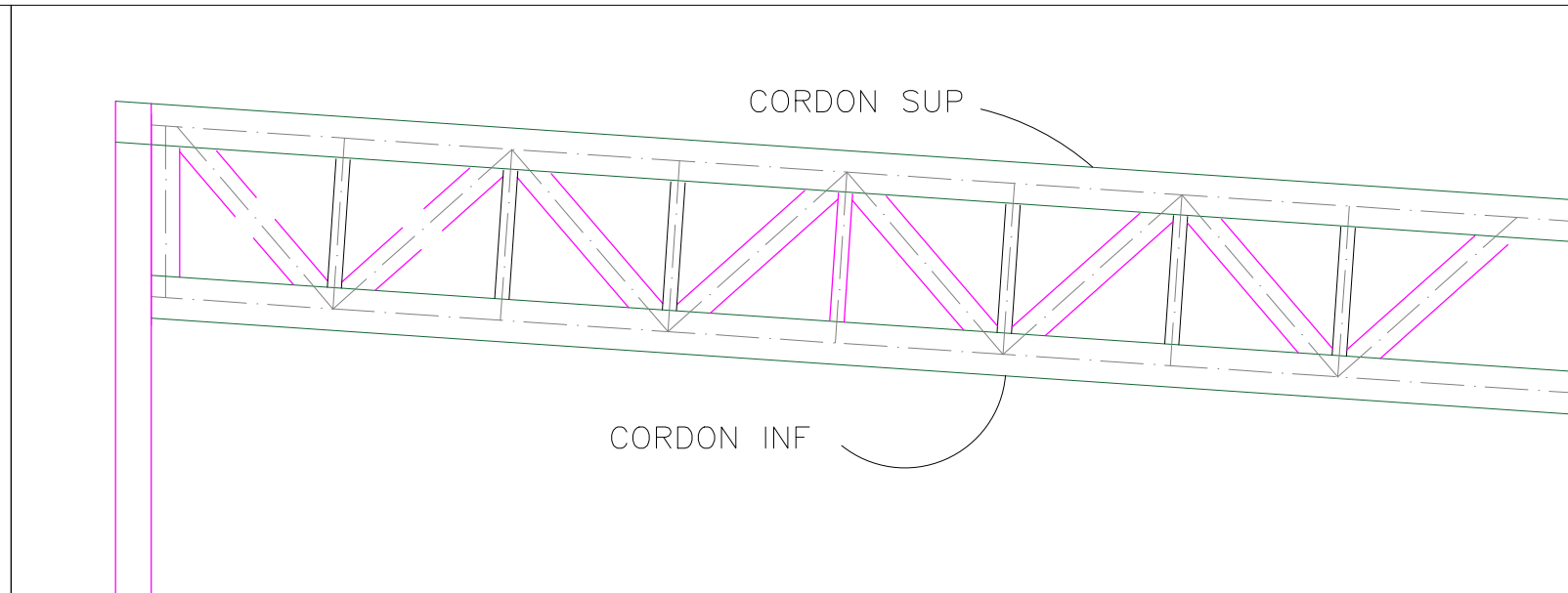
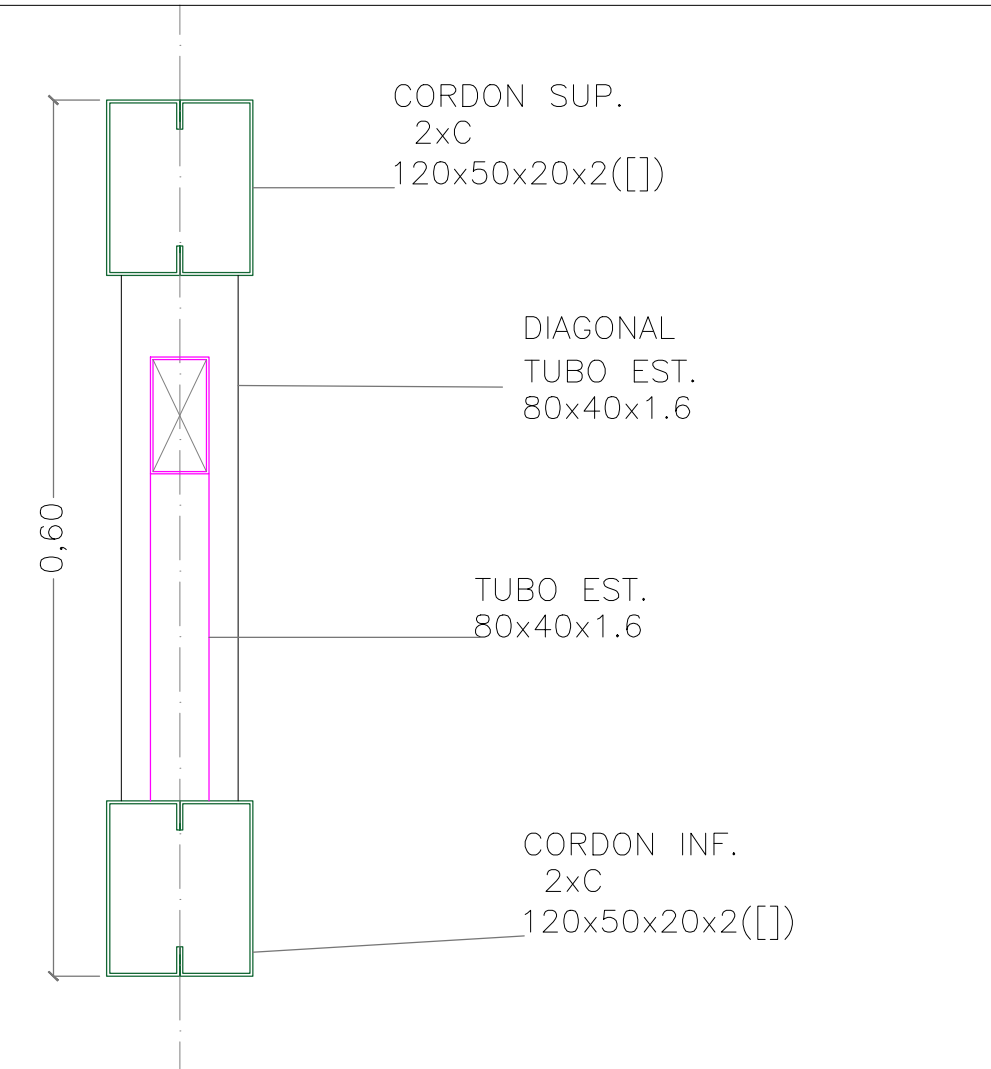
CR3 : CORREA DE CHAPA DOBLADA SECCION 50 X 80 X 20 . espesor 2 mm.



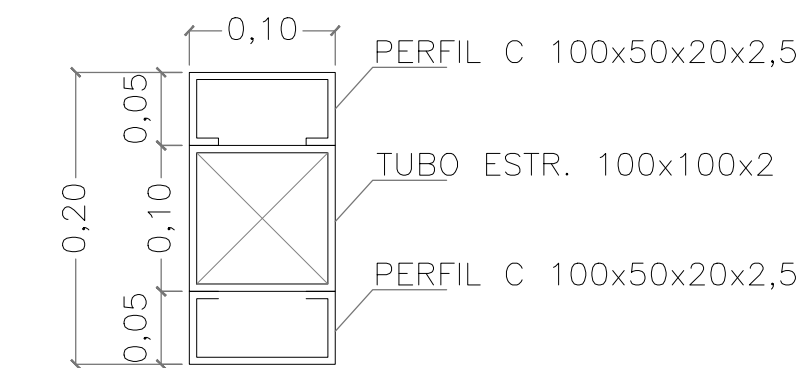
VM2 : VIGA DE CHAPA DOBLADA SECCION 2 X 60 X 140 X 20 mm. espesor 2.5 mm.



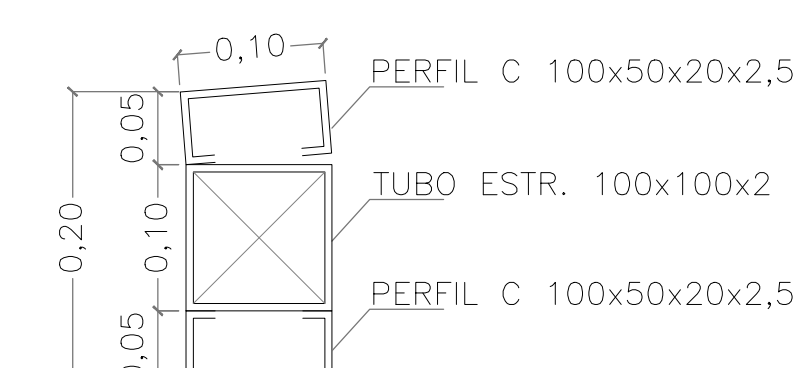
VIGAS COMUESTAS VC-1



VIGAS COMUESTAS VC-2

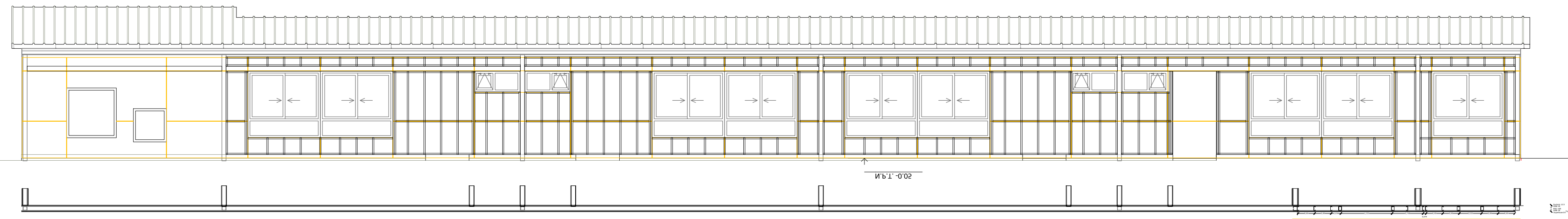


VIGA COMUESTA 2 VC-2
SIGUE EL SENTIDO DE LOS PANELES DE CUBIERTA

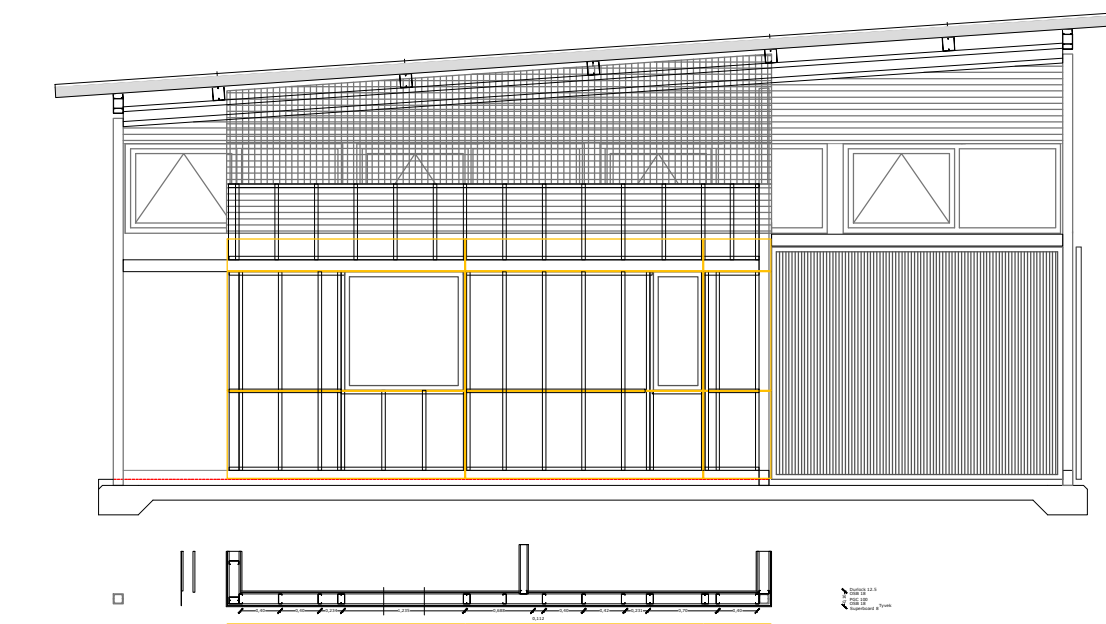


VIGA COMUESTA 2 VC-2
NORMAL A LOS PANELES DE CUBIERTA

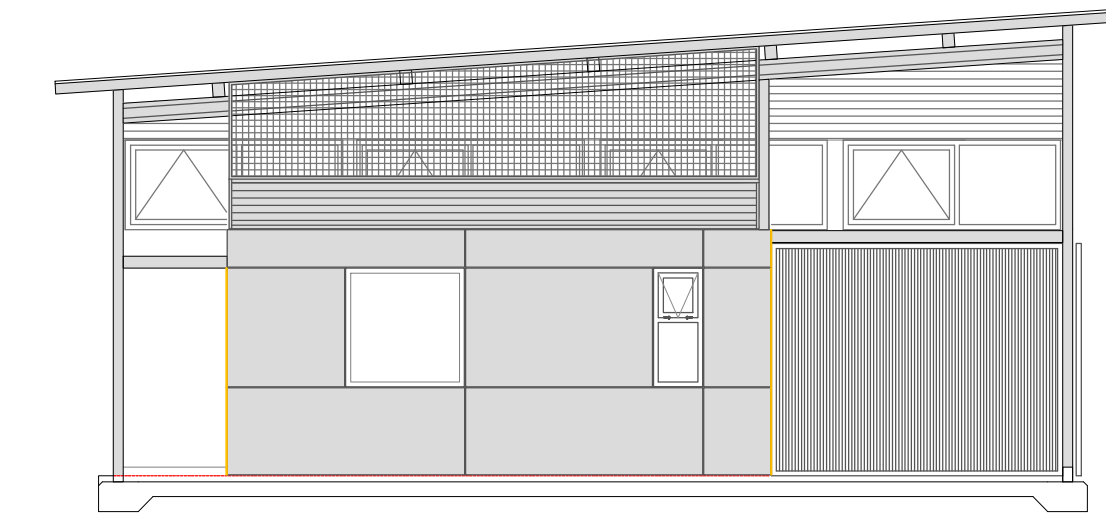
5x



5x



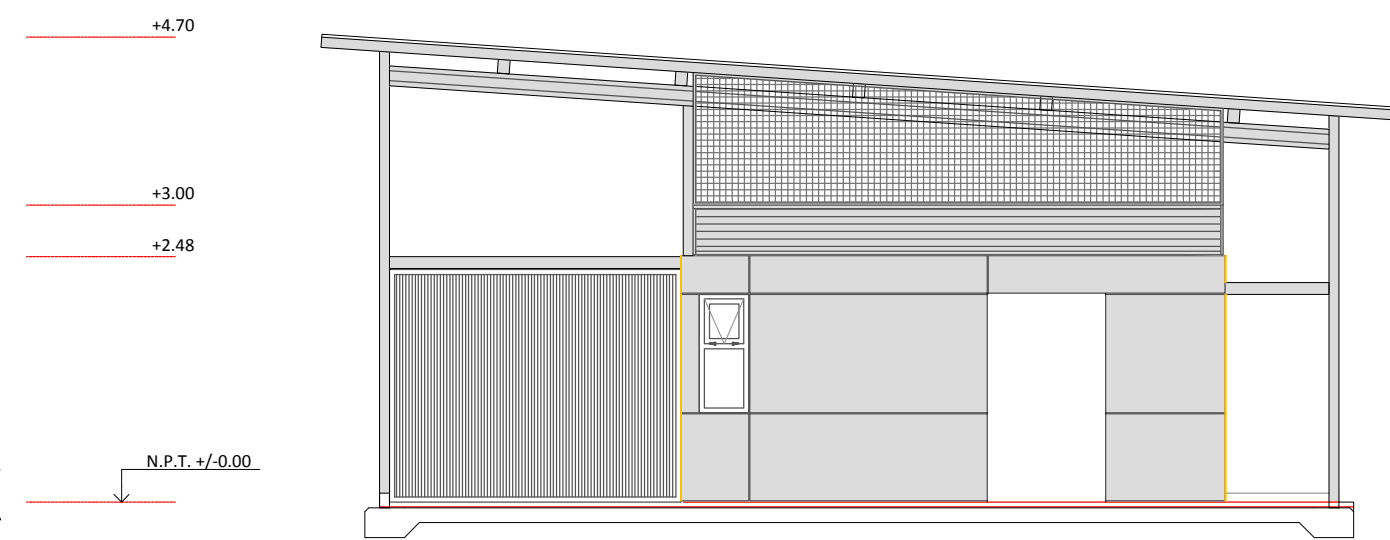
1x



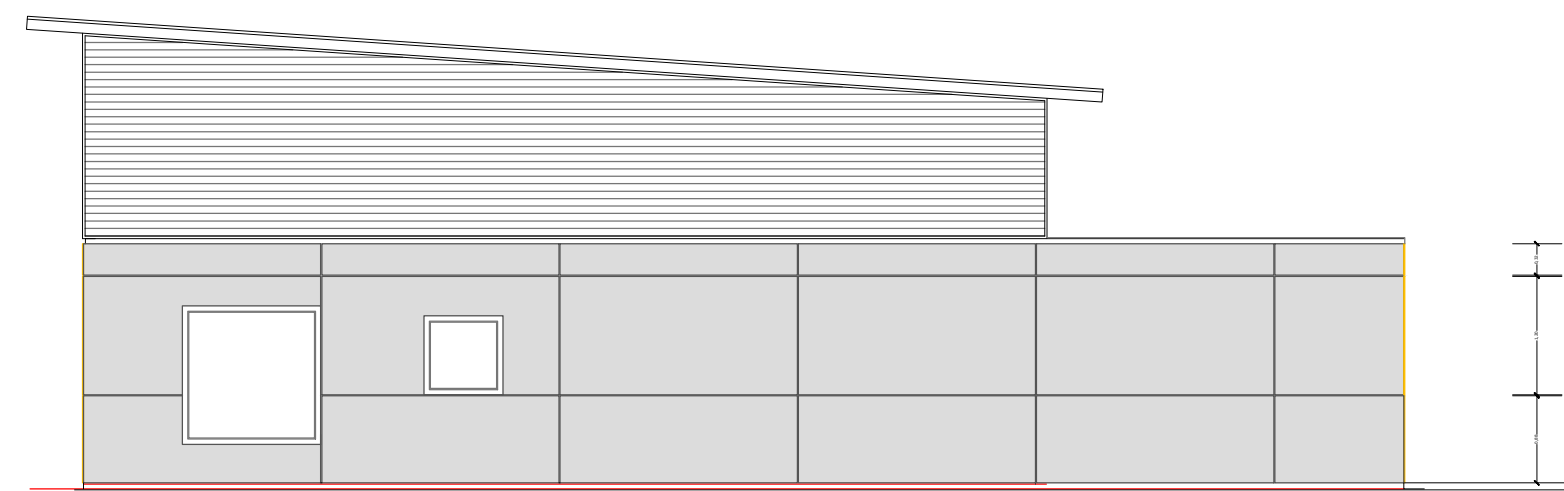
1x

N.P.T. +/-0.00
+4.70
+3.00
+2.48

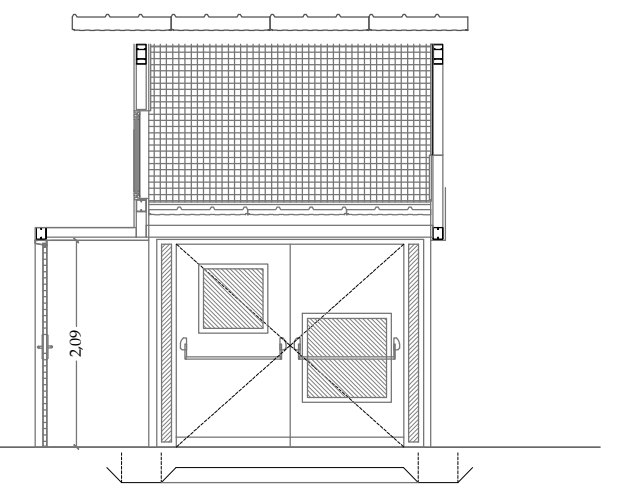
2x



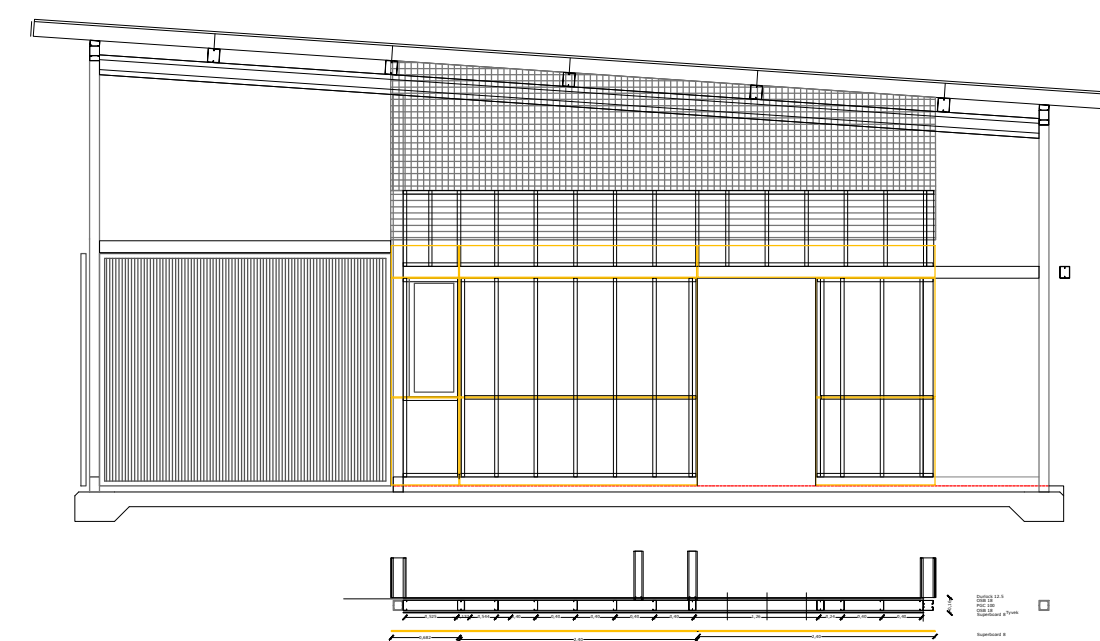
4x



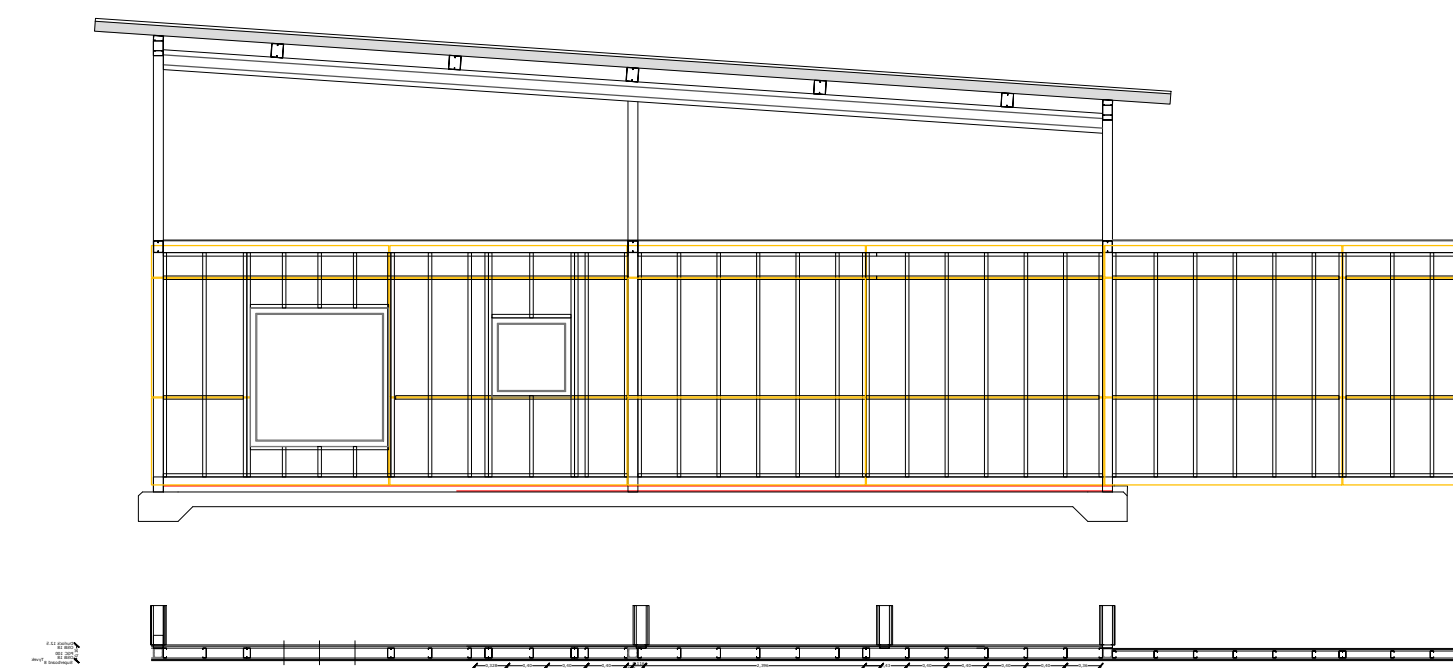
3x



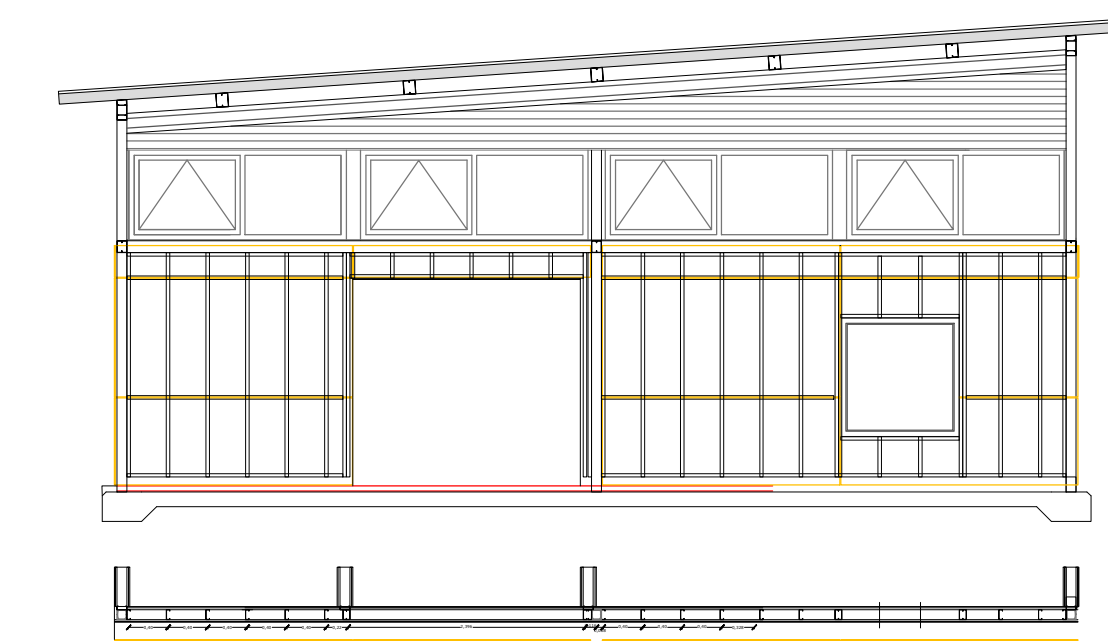
2x



4x

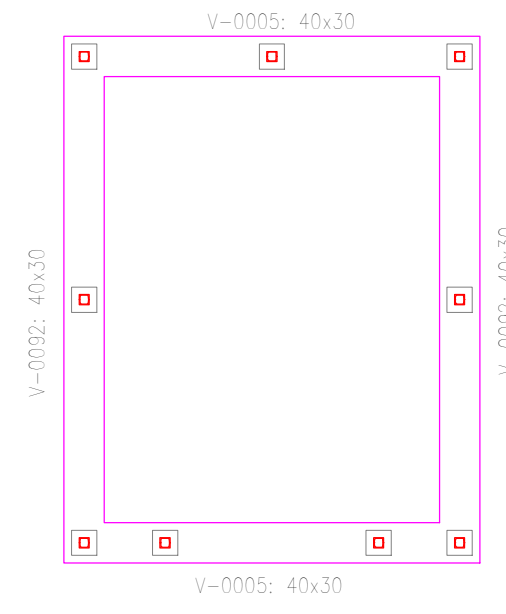


3x

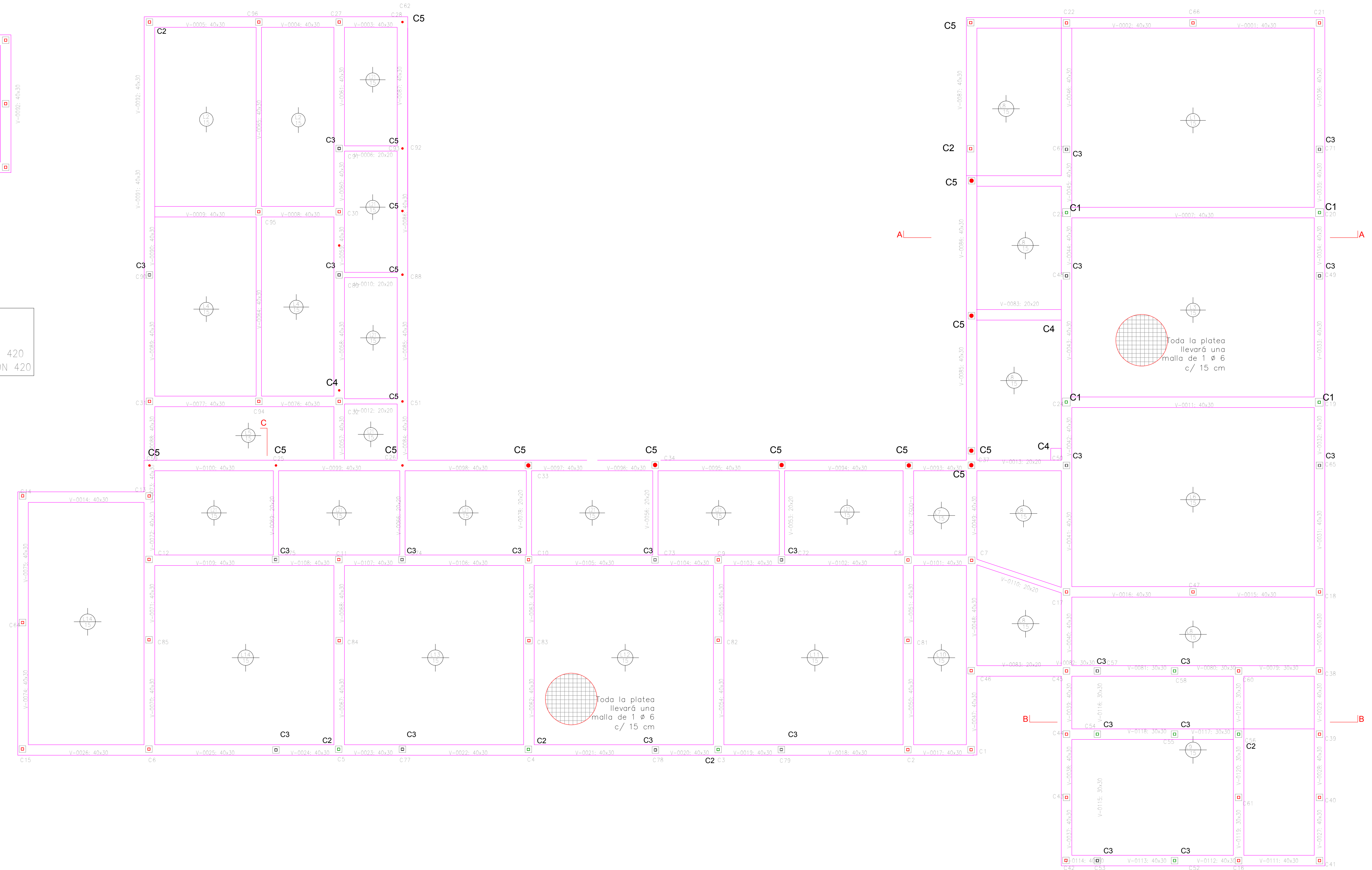


SEÑALES DEBILES

NIVEL DE FUNDACION



Fundación
Despiece de vigas
Hormigón: H-20
Acero en barras: ADN 420
Acero en estribos: ADN 420



ANEXO IV.

1. CARTA DE OFERTA

[fecha]

Programa de Apoyo a la Política de Mejoramiento de la Equidad Educativa (Contrato de Préstamo BID – 3455/OC-AR), Construcción de Edificio con Provisión de Equipamiento Mobiliario establecimiento JARDIN “JARDIN A/C EN B° PATRICIO” en SAN PEDRO, SAN PEDRO– Provincia de. JUJUY

Comp.Prec. N°PROMEDU-050-20.

Para: Ministerio de Educación de la Nación. Dirección General de Infraestructura.

Con la presentación de nuestra Oferta, declaramos lo siguiente:

- (a) **Conformidad:** Después de haber examinado el Documento de Comparación de Precios, incluyendo la(s) enmienda(s) [*liste*], ofrecemos ejecutar el [*nombre y número de identificación del Contrato*] de conformidad con las CG que acompañan a esta Oferta por el Precio del Contrato de [*indique el monto en cifras*], [*indique el monto en palabras*] [*indique el nombre de la moneda*];
- (b) **Precio Total:** La moneda del País del Contratante es: Peso.El Contrato en su totalidad deberá ser pagado en Pesos.
- (c) **Pago de Anticipo:** El pago de anticipo solicitado es:.....(máximo 20%) .
- (d) **Contrato vinculante:** Esta Oferta y su aceptación por escrito constituirán un Contrato de obligatorio cumplimiento entre ambas partes;
- (e) **Obligación de aceptar:** Entendemos que el Contratante no está obligado a aceptar la Oferta más baja ni ninguna otra Oferta que pudieran recibir;

(f) **Validez de la Oferta y Garantía:** Confirmamos por la presente que esta Oferta cumple con el período de validez de la Oferta y, con el suministro de Garantía de Mantenimiento de la Oferta exigidos en los documentos de licitación y especificados en el Pliego de Condiciones Particulares.

(g) **Elegibilidad:** Los suscritos, incluyendo todos los subcontratistas requeridos para ejecutar cualquier parte del contrato, tenemos nacionalidad de países miembros del Banco y en caso de detectar que cualquiera de los nombrados nos encontramos en cualquier conflicto de interés, notificaremos esta circunstancia por escrito al Contratante, ya sea durante el proceso de selección, las negociaciones o la ejecución del Contrato. En caso de que el contrato de obras incluya el suministro de bienes y servicios conexos, nos comprometemos a que estos bienes y servicios conexos sean originarios de países miembros del Banco.

Además, nosotros, incluido cualquier subcontratista o proveedor para cualquier componente del contrato, no tenemos ningún conflicto de intereses, de conformidad con lo dispuesto por el Banco y en caso de detectar que cualquiera de los nombrados nos encontramos en cualquier conflicto de interés, notificaremos esta circunstancia por escrito al Contratante, ya sea durante el proceso de selección y las negociaciones o la ejecución del Contrato;

(h) **Suspensión e Inhabilitación** Nosotros (incluidos, los directores, personal clave, accionistas principales, personal propuesto y agentes), al igual que subcontratistas, proveedores, consultores, fabricantes o prestadores de servicios que intervienen en alguna parte del contrato, no somos objeto de una suspensión temporal o inhabilitación impuesta por el BID ni de una inhabilitación impuesta por el BID conforme al acuerdo para el cumplimiento conjunto de las decisiones de inhabilitación firmado por el BID y otros bancos de desarrollo.

Asimismo, no somos inelegibles de acuerdo con las leyes o regulaciones oficiales del País del Contratante o de conformidad con una decisión del Consejo de Seguridad de las Naciones Unidas.

(i) **Empresa o ente de propiedad estatal:** no somos una entidad de propiedad del Estado.

(j) **Cooperación:** Usaremos nuestros mejores esfuerzos para asistir al Banco en investigaciones.

(k) **Comisiones, gratificaciones y honorarios:** Ninguna.

- (l) **Prácticas Prohibidas o Fraude y Corrupción:** Nosotros, y nuestros subcontratistas o proveedores para cualquier componente del contrato (incluidos, en todos los casos, los respectivos directores, funcionarios, accionistas principales, personal clave propuesto y agentes) hemos leído y entendido las definiciones de Fraude y Corrupción o Prácticas Prohibidas del Banco y las sanciones aplicables a la comisión de estas que constan de este documento y nos obligamos a observar las normas pertinentes sobre las mismas. Además, nos comprometemos que dentro del proceso de selección (y en caso de resultar adjudicatarios, en la ejecución) del contrato, a observar las leyes sobre fraude y corrupción, incluyendo soborno, aplicables en el país del Contratante.

Además, nosotros, y nuestros subcontratistas o proveedores para cualquier componente del contrato (incluidos, en todos los casos, los respectivos directores, funcionarios, accionistas principales, personal clave propuesto y agentes) reconocemos que el incumplimiento de cualquiera de estas declaraciones constituye el fundamento para la imposición por el Banco de una o más de las medidas que se describen en los Pliegos.

Nuestra empresa, su matriz, sus afiliados o subsidiarias, los subcontratistas o proveedores para cualquier parte del contrato (incluidos, en todos los casos, los directores, funcionarios, accionistas principales, personal clave propuesto y agentes):

- (i) No hemos sido declarados no elegibles por el Banco, o por otra Institución Financiera Internacional (IFI) con la cual el Banco haya suscrito un acuerdo para el reconocimiento recíproco de sanciones, para que se nos adjudiquen contratos financiados por cualquiera de éstas; y
- (ii) No hemos incurrido en ninguna Práctica Prohibida o Fraude y Corrupción y hemos tomado las medidas necesarias para asegurar que ninguna persona que actúe por nosotros o en nuestro nombre participe en fraude y corrupciónn o prácticas prohibidas.

Firma Autorizada: _____

Nombre y Cargo del Firmante: _____

Nombre del Oferente: _____

Dirección: _____

**ANEXO V. ELEGIBILIDAD
PARA SUMINISTRO DE BIENES, CONTRATACIÓN DE OBRAS Y PRESTACIÓN DE
SERVICIOS, EN ADQUISICIONES FINANCIADAS POR EL BANCO**

Lista de países miembros cuando el financiamiento provenga del Banco Interamericano de Desarrollo:

Alemania, Argentina, Austria, Bahamas, Barbados, Bélgica, Belice, Bolivia, Brasil, Canadá, Chile, Colombia, Costa Rica, Croacia, Dinamarca, Ecuador, El Salvador, Eslovenia, España, Estados Unidos, Finlandia, Francia, Guatemala, Guyana, Haití, Honduras, Israel, Italia, Jamaica, Japón, México, Nicaragua, Noruega, Países Bajos, Panamá, Paraguay, Perú, Portugal, Reino Unido, República de Corea, República Dominicana, República Popular de China, Suecia, Suiza, Surinam, Trinidad y Tobago, Uruguay, y Venezuela.

Territorios elegibles

- a) *Guadalupe, Guyana Francesa, Martinica, Reunión – por ser Departamentos de Francia.*
- b) *Islas Vírgenes Estadounidenses, Puerto Rico, Guam – por ser Territorios de los Estados Unidos de América.*
- c) *Aruba – por ser País Constituyente del Reino de los Países Bajos; y Bonaire, Curazao, Sint Maarten, Sint Eustatius – por ser Departamentos de Reino de los Países Bajos.*
- d) *Hong Kong – por ser Región Especial Administrativa de la República Popular de China.*

Criterios para determinar Nacionalidad y el país de origen de los bienes y servicios

Para efectuar la determinación sobre: a) la nacionalidad de las firmas e individuos elegibles para participar en contratos financiados por el Banco y b) el país de origen de los bienes y servicios, se utilizarán los siguientes criterios:

A) Nacionalidad

- a) **Un individuo** tiene la nacionalidad de un país miembro del Banco si satisface uno de los siguientes requisitos:
 - i) es ciudadano de un país miembro; o
 - ii) ha establecido su domicilio en un país miembro como residente “bona fide” y está legalmente autorizado para trabajar en dicho país.
- b) **Una firma** tiene la nacionalidad de un país miembro si satisface los dos siguientes requisitos:

- i) esta legalmente constituida o incorporada conforme a las leyes de un país miembro del Banco; y
- ii) más del cincuenta por ciento (50%) del capital de la firma es de propiedad de individuos o firmas de países miembros del Banco.

Todos los socios de una asociación en participación, consorcio o asociación (APCA) con responsabilidad mancomunada y solidaria y todos los subcontratistas deben cumplir con los requisitos arriba establecidos.

B) Origen de los Bienes

Los bienes se originan en un país miembro del Banco si han sido extraídos, cultivados, cosechados o producidos en un país miembro del Banco. Un bien es producido cuando mediante manufactura, procesamiento o ensamblaje el resultado es un artículo comercialmente reconocido cuyas características básicas, su función o propósito de uso son substancialmente diferentes de sus partes o componentes.

En el caso de un bien que consiste de varios componentes individuales que requieren interconectarse (lo que puede ser ejecutado por el suministrador, el Contratante o un tercero) para lograr que el bien pueda operar, y sin importar la complejidad de la interconexión, el Banco considera que dicho bien es elegible para su financiación si el ensamblaje de los componentes individuales se hizo en un país miembro. Cuando el bien es una combinación de varios bienes individuales que normalmente se empaacan y venden comercialmente como una sola unidad, el bien se considera que proviene del país en donde este fue empacado y embarcado con destino al Contratante.

Para efectos de determinación del origen de los bienes identificados como “hecho en la Unión Europea”, estos serán elegibles sin necesidad de identificar el correspondiente país específico de la Unión Europea.

El origen de los materiales, partes o componentes de los bienes o la nacionalidad de la firma productora, ensambladora, distribuidora o vendedora de los bienes no determina el origen de los mismos

C) Origen de los Servicios

El país de origen de los servicios es el mismo del individuo o firma que presta los servicios conforme a los criterios de nacionalidad arriba establecidos. Este criterio se aplica a los servicios conexos al suministro de bienes (tales como transporte, aseguramiento, montaje, ensamblaje, etc.), a los servicios de construcción y a los servicios de consultoría.

Anexo VI. Modelo de Contrato

Convenio

EL PRESENTE CONVENIO se celebra el día _____ del mes de _____ de _____ entre EL MINISTERIO DE EDUCACION DE LA NACION (denominado en lo sucesivo “el Contratante”), por una parte, y _____ de _____ (denominado en lo sucesivo “el Contratista”), por la otra.

POR CUANTO el Contratante desea que el Contratista ejecute las obras denominadas _____, y ha aceptado la Oferta presentada por el Contratista para la ejecución y terminación de dichas Obras y para la reparación de cualesquiera defectos de las mismas por un monto de pesos

El Contratante y el Contratista acuerdan lo siguiente:

1. En el presente Convenio los términos y las expresiones tendrán el mismo significado que se les atribuya en los documentos contractuales a que se refieran.

2. El presente Convenio prevalecerá sobre todos los demás documentos contractuales. Se considerará que los documentos enumerados a continuación constituyen el presente Contrato; dichos documentos deberán leerse e interpretarse como integrantes del mismo:

- (i) Notificación de la Adjudicación
- (ii) La Oferta
- (iii) Enmiendas Nos. _____ (si los hubiere)
- (iv) Condiciones Especiales
- (v) Condiciones Generales
- (vi) Especificaciones
- (vii) Planos, y
- (viii) Formularios debidamente llenados
- (ix) Todo otro documento gráfico y/o escrito, los reglamentos técnicos y las normas para la construcción y/o ampliación de edificios que establezca el pliego y/o que legalmente corresponda agregar a la documentación contractual

3. Como contrapartida de los pagos que el Contratante hará al Contratista conforme se estipula en el presente Convenio, el Contratista se compromete ante el Contratante, por medio del presente Convenio, a ejecutar las Obras y a reparar sus defectos de conformidad en todo respecto con las disposiciones del Contrato.

4. El Contratante se compromete por medio del presente a pagar al Contratista, en compensación por la ejecución y terminación de las Obras y la reparación de sus defectos, el Precio del Contrato o las otras sumas que resulten pagaderas de conformidad con lo dispuesto en el Contrato en el plazo y la forma estipulados en éste.

EN FE DE LO CUAL las partes han celebrado el presente Convenio de conformidad con las leyes de _____ en el día, mes y año arriba indicados.

Firmado por _____ (por el Contratante)

Firmado por _____ (por el Contratista)

ANEXO VII - DECLARACIÓN DE MANTENIMIENTO DE OFERTA

Fecha: _____

Nombre del Contrato: *(nombre del proceso de adquisición)*

No. de Identificación del Lote Cotizado: _____

A: *(nombre del Comprador)*

Nosotros, los suscritos, declaramos que:

1. Entendemos que, de acuerdo con sus condiciones, las ofertas deberán estar respaldadas por una Declaración de Mantenimiento de Oferta.

2. Aceptamos que automáticamente seremos declarados inelegibles para participar en cualquier licitación implementada por el programa por un período de 1 (un) año contado a partir de la fecha de apertura indicada en el presente documento de cotización si violamos nuestra(s) obligación(es) bajo las condiciones de la oferta si:

(a) retiráramos nuestra Oferta durante el período de vigencia de la oferta especificado por nosotros en el Formulario de Oferta; o

(b) no aceptamos la corrección de los errores de conformidad a lo estipulado en el documento de Invitación a Cotizar Precios o

(c) si después de haber sido notificados de la aceptación de nuestra Oferta durante el período de validez de la misma, (i) no ejecutamos o rehusamos ejecutar el formulario del Contrato, si es requerido; o (ii) no suministramos o rehusamos suministrar la Garantía de Cumplimiento.

Adicionalmente, la inhabilitación para contratar será comunicada o otras entidades multilaterales y a las autoridades nacionales de contrataciones públicas.

3. Entendemos que esta Declaración de Mantenimiento de Oferta expirará si no somos los adjudicatarios, y cuando ocurra primero uno de los siguientes hechos: (i) si recibimos una copia de su comunicación con el nombre del Oferente adjudicatario; o (ii) han transcurrido veintiocho días después de la expiración de nuestra Oferta.

4. Entendemos que, si somos una Asociación en Participación o Consorcio, el Manifiesto de Garantía de Oferta deberá estar en el nombre de la Asociación en Participación o del Consorcio que presenta la Oferta. Si la Asociación en Participación o Consorcio no ha sido legalmente constituida en el momento de presentar la oferta, el Manifiesto de Garantía de Oferta deberá ser en nombre de todos los miembros futuros tal como se enumeran en la carta de intención.

Firmada: _____ En capacidad de _____
[insertar la firma de (los) representante(s) autorizado(s)] [indicar el cargo]

Nombre: _____ [indicar el nombre en letra de molde o mecanografiado]

Debidamente autorizado para firmar la oferta por y en nombre de: _____ [indicar el nombre la entidad que autoriza]

Fechada el _____ [indicar el día] día de _____ [indicar el mes] de _____ [indicar el año]

ANEXO VIII. PRACTICAS PROHIBIDAS

El Banco exige a todos los Prestatarios (incluyendo los beneficiarios de donaciones), organismos ejecutores y organismos contratantes, al igual que a todas las firmas, entidades o individuos oferentes por participar o participando en actividades financiadas por el Banco incluyendo, entre otros, solicitantes, oferentes, proveedores de bienes, contratistas, consultores, miembros del personal, subcontratistas, subconsultores, proveedores de servicios y concesionarios (incluidos sus respectivos funcionarios, empleados y representantes, ya sean sus atribuciones expresas o implícitas), observar los más altos niveles éticos y denuncien al Banco¹ todo acto sospechoso de constituir una Práctica Prohibida del cual tenga conocimiento o sea informado, durante el proceso de selección y las negociaciones o la ejecución de un contrato. Las Prácticas Prohibidas comprenden actos de: (i) prácticas corruptivas; (ii) prácticas fraudulentas; (iii) prácticas coercitivas; y (iv) prácticas colusorias y (v) prácticas obstructivas. El Banco ha establecido mecanismos para la denuncia de la supuesta comisión de Prácticas Prohibidas. Toda denuncia deberá ser remitida a la Oficina de Integridad Institucional (OII) del Banco para que se investigue debidamente. El Banco también ha adoptado procedimientos de sanción para la resolución de casos y ha celebrado acuerdos con otras Instituciones Financieras Internacionales (IFI) a fin de dar un reconocimiento recíproco a las sanciones impuestas por sus respectivos órganos sancionadores.

(a) El Banco define, para efectos de esta disposición, los términos que figuran a continuación:

- (i) Una práctica corruptiva consiste en ofrecer, dar, recibir o solicitar, directa o indirectamente, cualquier cosa de valor para influenciar indebidamente las acciones de otra parte;
- (ii) Una práctica fraudulenta es cualquier acto u omisión, incluida la tergiversación de hechos y circunstancias, que deliberada o imprudentemente, engañen, o intenten engañar, a alguna parte para obtener un beneficio financiero o de otra naturaleza o para evadir una obligación;
- (iii) Una práctica coercitiva consiste en perjudicar o causar daño, o amenazar con perjudicar o causar daño, directa o indirectamente, a cualquier parte o a sus bienes para influenciar indebidamente las acciones de una parte; y
- (iv) Una práctica colusoria es un acuerdo entre dos o más partes realizado con la intención de alcanzar un propósito inapropiado, lo que incluye influenciar en forma inapropiada las acciones de otra parte; y
- (v) Una práctica obstructiva consiste en:

¹ En el sitio virtual del Banco (www.iadb.org/integrity) se facilita información sobre cómo denunciar la supuesta comisión de Prácticas Prohibidas, las normas aplicables al proceso de investigación y sanción y el convenio que rige el reconocimiento recíproco de sanciones entre instituciones financieras internacionales.

- a.a. destruir, falsificar, alterar u ocultar deliberadamente evidencia significativa para la investigación o realizar declaraciones falsas ante los investigadores con el fin de impedir materialmente una investigación del Grupo del Banco sobre denuncias de una práctica corrupta, fraudulenta, coercitiva o colusoria; y/o amenazar, hostigar o intimidar a cualquier parte para impedir que divulgue su conocimiento de asuntos que son importantes para la investigación o que prosiga la investigación, o
 - b.b. todo acto dirigido a impedir materialmente el ejercicio de inspección del Banco y los derechos de auditoría previstos en el párrafo 1.1 (e) de abajo.
- (b) Si se determina que, de conformidad con los Procedimientos de sanciones del Banco, cualquier firma, entidad o individuo actuando como oferente o participando en una actividad financiada por el Banco incluidos, entre otros, solicitantes, oferentes, proveedores, contratistas, consultores, miembros del personal, subcontratistas, subconsultores, proveedores de bienes o servicios, concesionarios, Prestatarios (incluidos los Beneficiarios de donaciones), organismos ejecutores u organismos contratantes (incluyendo sus respectivos funcionarios, empleados y representantes, ya sean sus atribuciones expresas o implícitas) ha cometido una Práctica Prohibida en cualquier etapa de la adjudicación o ejecución de un contrato, el Banco podrá:
 - (i) no financiar ninguna propuesta de adjudicación de un contrato para la adquisición de bienes o servicios, la contratación de obras, o servicios de consultoría;
 - (ii) suspender los desembolsos de la operación, si se determina, en cualquier etapa, que un empleado, agencia o representante del Prestatario, el Organismo Ejecutor o el Organismo Contratante ha cometido una Práctica Prohibida;
 - (iii) declarar una contratación no elegible para financiamiento del Banco y cancelar y/o acelerar el pago de una parte del préstamo o de la donación relacionada inequívocamente con un contrato, cuando exista evidencia de que el representante del Prestatario, o Beneficiario de una donación, no ha tomado las medidas correctivas adecuadas (lo que incluye, entre otras cosas, la notificación adecuada al Banco tras tener conocimiento de la comisión de la Práctica Prohibida) en un plazo que el Banco considere razonable;
 - (iv) emitir una amonestación a la firma, entidad o individuo en el formato de una carta formal de censura por su conducta;
 - (v) declarar a una firma, entidad o individuo inelegible, en forma permanente o

por determinado período de tiempo, para que (i) se le adjudiquen contratos o participe en actividades financiadas por el Banco, y (ii) sea designado² subconsultor, subcontratista o proveedor de bienes o servicios por otra firma elegible a la que se adjudique un contrato para ejecutar actividades financiadas por el Banco;

- (vi) remitir el tema a las autoridades pertinentes encargadas de hacer cumplir las leyes; y/o;
 - (vii) imponer otras sanciones que considere apropiadas bajo las circunstancias del caso, incluyendo la imposición de multas que representen para el Banco un reembolso de los costos vinculados con las investigaciones y actuaciones. Dichas sanciones podrán ser impuestas en forma adicional o en sustitución de las sanciones arriba referidas.
- (c) Lo dispuesto en los incisos (i) y (ii) del párrafo 1.1 (b) se aplicará también en casos en los que las partes hayan sido temporalmente declaradas inelegibles para la adjudicación de nuevos contratos en espera de que se adopte una decisión definitiva en un proceso de sanción, o cualquier otra resolución.
- (d) La imposición de cualquier medida que sea tomada por el Banco de conformidad con las provisiones referidas anteriormente será de carácter público.
- (e) Asimismo, cualquier firma, entidad o individuo actuando como oferente o participando en una actividad financiada por el Banco, incluidos, entre otros, solicitantes, oferentes, proveedores de bienes, contratistas, consultores, miembros del personal, subcontratistas, subconsultores, proveedores de servicios, concesionarios, Prestatarios (incluidos los beneficiarios de donaciones), organismos ejecutores o contratantes (incluidos sus respectivos funcionarios, empleados y representantes, ya sean sus atribuciones expresas o implícitas) podrá verse sujeto a sanción de conformidad con lo dispuesto en convenios suscritos por el Banco con otra Institución Financiera Internacional (IFI) concernientes al reconocimiento recíproco de decisiones de inhabilitación. A efectos de lo dispuesto en el presente párrafo, el término “sanción” incluye toda inhabilitación permanente, imposición de condiciones para la participación en futuros contratos o adopción pública de medidas en respuesta a una contravención del marco vigente de una Institución Financiera Internacional (IFI) aplicable a la resolución de denuncias de comisión de Prácticas Prohibidas.

² Un subconsultor, subcontratista o proveedor de bienes o servicios designado (se utilizan diferentes apelaciones dependiendo del documento de licitación) es aquel que cumple una de las siguientes condiciones: (i) ha sido incluido por el oferente en su oferta o solicitud de precalificación debido a que aporta experiencia y conocimientos específicos y esenciales que permiten al oferente cumplir con los requisitos de elegibilidad de la licitación; o (ii) ha sido designado por el Prestatario.

- (f) El Banco exige que los solicitantes, oferentes, proveedores de bienes y sus representantes, contratistas, consultores, miembros del personal, subcontratistas, subconsultores, proveedores de servicios y sus representantes, y concesionarios permitan al Banco revisar cualesquiera cuentas, registros y otros documentos relacionados con la presentación de propuestas y con el cumplimiento del contrato y someterlos a una auditoría por auditores designados por el Banco. Todo solicitante, oferente, proveedor de bienes y su representante, contratista, consultor, miembro del personal, subcontratista, subconsultor, proveedor de servicios y concesionario deberá prestar plena asistencia al Banco en su investigación. El Banco también requiere que solicitantes, oferentes, proveedores de bienes y sus representantes, contratistas, consultores, miembros del personal, subcontratistas, subconsultores, proveedores de servicios y concesionarios: (i) conserven todos los documentos y registros relacionados con actividades financiadas por el Banco por un período de siete (7) años luego de terminado el trabajo contemplado en el respectivo contrato; y (ii) entreguen todo documento necesario para la investigación de denuncias de comisión de Prácticas Prohibidas y (iii) aseguren que los empleados o agentes de los solicitantes, oferentes, proveedores de bienes y sus representantes, contratistas, consultores, subcontratistas, subconsultores, proveedores de servicios y concesionarios que tengan conocimiento de las actividades financiadas por el Banco estén disponibles para responder a las consultas relacionadas con la investigación provenientes de personal del Banco o de cualquier investigador, agente, auditor, o consultor apropiadamente designado. Si el solicitante, oferente, proveedor de bienes y su representante, contratista, consultor, miembro del personal, subcontratista, subconsultor proveedor de servicios o concesionario se niega a cooperar o incumple el requerimiento del Banco, o de cualquier otra forma obstaculiza la investigación por parte del Banco, el Banco, bajo su sola discreción, podrá tomar medidas apropiadas contra el solicitante, oferente, proveedor de bienes y su representante, contratista, consultor, miembro del personal, subcontratista, subconsultor, proveedor de servicios, o concesionario.
- (g) Cuando un Prestatario adquiera bienes, servicios distintos de servicios de consultoría, obras o servicios de consultoría directamente de una agencia especializada, todas las disposiciones contempladas en el párrafo 1.1 y subsiguientes relativas a sanciones y Prácticas Prohibidas se aplicarán íntegramente a los solicitantes, oferentes, proveedores de bienes y sus representantes, contratistas, consultores, miembros del personal, subcontratistas, subconsultores, proveedores de servicios, concesionarios (incluidos sus respectivos funcionarios, empleados y representantes, ya sean sus atribuciones expresas o implícitas), o cualquier otra entidad que haya suscrito contratos con dicha agencia especializada para la provisión de bienes, obras o servicios distintos de servicios de consultoría en conexión con actividades financiadas por el Banco. El Banco se reserva el derecho de obligar al Prestatario a que se acoja a recursos tales como la suspensión o la rescisión. Las agencias especializadas deberán consultar la lista de firmas e individuos declarados inelegibles de forma temporal o permanente por el Banco. En caso de que una agencia especializada suscriba un contrato o una orden de compra con una firma o individuo declarado inelegible de

forma temporal o permanente por el Banco, el Banco no financiará los gastos conexos y se acogerá a otras medidas que considere convenientes.

Los Consultores declaran y garantizan:

- (i) que han leído y entendido las definiciones de Prácticas Prohibidas del Banco y las sanciones aplicables a la comisión de las mismas que constan de este documento y se obligan a observar las normas pertinentes sobre las mismas;
- (ii) que no han incurrido en ninguna Práctica Prohibida descrita en este documento;
- (iii) que no han tergiversado ni ocultado ningún hecho sustancial durante los procesos de selección, negociación, adjudicación o ejecución de un contrato;
- (iv) que ni ellos ni sus agentes, personal, subcontratistas, subconsultores, directores, funcionarios o accionistas principales han sido declarados por el Banco o por otra Institución Financiera Internacional (IFI) con la cual el Banco haya suscrito un acuerdo para el reconocimiento recíproco de sanciones, inelegibles para que se les adjudiquen contratos financiados por el Banco o por dicha IFI, o culpables de delitos vinculados con la comisión de Prácticas Prohibidas;
- (v) que ninguno de sus directores, funcionarios o accionistas principales han sido director, funcionario o accionista principal de ninguna otra compañía o entidad que haya sido declarada inelegible por el Banco o por otra Institución Financiera Internacional (IFI) y con sujeción a lo dispuesto en acuerdos suscritos por el Banco concernientes al reconocimiento recíproco de sanciones para que se le adjudiquen contratos financiados por el Banco o ha sido declarado culpable de un delito vinculado con Prácticas Prohibidas;
- (vi) que han declarado todas las comisiones, honorarios de representantes, pagos por servicios de facilitación o acuerdos para compartir ingresos relacionados con actividades financiadas por el Banco;
- (vii) que reconocen que el incumplimiento de cualquiera de estas garantías constituye el fundamento para la imposición por el Banco de una o más de las medidas que se describen en la Cláusula 1.1 (b).



República Argentina - Poder Ejecutivo Nacional
2020 - Año del General Manuel Belgrano

Hoja Adicional de Firmas
Pliego

Número:

Referencia: PCG PROMEDU-050-20 JUJ

El documento fue importado por el sistema GEDO con un total de 266 pagina/s.