

**Programa de Apoyo a la Política de Mejoramiento de la Equidad Educativa
PROMEDU IV
BID – 3455/OC-AR**

COMPARACIÓN DE PRECIOS N°: PROMEDU-039-20

DENOMINACIÓN DE LA OBRA: JARDIN "103A JIN.SOLDADO VICTOR AVALOS"

UBICACIÓN GEOGRÁFICA: -27.520000 -60.392250

LOCALIDAD: SAMUHU

DEPARTAMENTO: SAN LORENZO

PROVINCIA: CHACO

PRESUPUESTO OFICIAL: \$ 37.952.236,00

MES Y AÑO BASE DE COTIZACIÓN DEL PRESUPUESTO OFICIAL: 6 / 2020

Pliego de Condiciones Generales Comparación de precios

**Banco Interamericano de Desarrollo
Argentina**

SÍNTESIS DE DATOS QUE CONFORMAN EL PRESENTE PLIEGO

DATOS DE PROGRAMA	PROGRAMA	Programa de Apoyo a la Política de Mejoramiento de la Equidad Educativa - PROMEDU IV
	CODIGO PROGRAMA	BID – 3455/OC-AR
DATOS DE LA COMPARACION DE PRECIOS	COMPARACION DE PRECIOS (NUMERO)	PROMEDU-039-20
	COMITENTE	MINISTERIO DE EDUCACIÓN DE LA NACIÓN
DATOS DE IDENTIFICACION DE LA OBRA	DENOMINACION DE LA OBRA	JARDIN “103A JIN.SOLDADO VICTOR AVALOS”
	PROVINCIA	CHACO
	DEPARTAMENTO	SAN LORENZO
	LOCALIDAD	SAMUHU
	UBICACION GEOGRÁFICA	-27.520000 -60.392250
DATOS DE LA OBRA	PRESUPUESTO OFICIAL \$)	\$ 37.952.236,00
	MES BASE PRESUPUESTO OFICIAL	6
	AÑO BASE PRESUPUESTO OFICIAL	2020
	PERIODO DE GARANTIA DE LAS OBRAS (DIAS)	365
	PERIODO DE GARANTIAS DE LAS OBRAS (LETRAS)	TRESCIENTOS SESENTA Y CINCO
DATOS OFICINA PROVINCIAL (OFICINA DE REFERENCIA)	OFICINA PROVINCIAL	SUBSECRETARIA DE INFRAESTRUCTURA ESCOLAR
	DOMICILIO DE OFICINA PROVINCIAL	GOBERNADOR BOSCH N° 99
	CODIGO POSTAL OFICINA PROVINCIAL	3500
	LOCALIDAD OFICINA PROVINCIAL	RESISTENCIA
	TELEFONO/FAX OFICINA PROVINCIAL	03624- 414959
DATOS OFICINA NACIONAL (OFICINA COMITENTE)	OFICINA DE REFERENCIA COMITENTE (NACIONAL)	DIRECCIÓN DE CONTRATACIONES
	DOMICILIO OFICINA COMITENTE	SANTA FE 1548 PISO 4TO. FRENTE
	CODIGO POSTAL OFICINA COMITENTE	1060
	LOCALIDAD OFICINA COMITENTE	CAPITAL FEDERAL
	TELEFONO/FAX COMITENTE	4129-1839/ 4129-1840

	DIRECCION ELECTRONICA COMITENTE	CONTRATA@EDUCACION.GOB.AR
CALENDARIO Y LUGARES	FECHA DE PUBLICACION/ SOLICITUD DE COTIZACIÓN	
	LUGAR DE PRESENTACION DE OFERTAS	NAVE 6 - SUBSECRETARIA DE INFRAESTRUCTURA ESCOLAR - MINISTERIO DE EDUCACION, CULTURA, CIENCIA Y TECNOLOGIA
	FECHA LIMITE DE PRESENTACION DE OFERTAS	21 días corridos posteriores a la fecha de publicación (o al día siguiente, de no ser día laborable)
	HORA LIMITE PRESENTACION DE OFERTAS	10:00 AM
	LUGAR DE APERTURA	SALON EUGENIO SALOM - Ministerio de Educación, Cultura, Ciencia y Tecnología
	FECHA DE APERTURA	21 días corridos posteriores a la fecha de publicación (o al día siguiente, de no ser día laborable)
	HORA DE APERTURA	12:00 PM
	FECHA PRIMERA VISITA OBLIGATORIA	7 días corridos posteriores a la fecha de publicación (o al día siguiente, de no ser día laborable)
	HORA PRIMERA VISITA OBLIGATORIA	11:00 AM
	FECHA DE SEGUNDA VISITA OBLIGATORIA	12 días corridos posteriores a la fecha de publicación (o al día siguiente, de no ser día laborable)
	HORA SEGUNDA VISITA OBLIGATORIA	11:00 AM
ANEXOS PARTICULARES	ANEXO I - LISTA DE ITEM Y CANTIDADES	
	ANEXO 2 - Modelo Plan de trabajos y Curva de inversiones en formato porcentual.	
	ANEXO 3 - ESPECIFICACIONES TECNICAS	

MODELO DE SOLICITUD DE COTIZACIONES

RESISTENCIA,de 20...

**MINISTERIO de EDUCACIÓN de la NACIÓN Y
SUBSECRETARIA DE INFRAESTRUCTURA ESCOLAR**

COMPARACIÓN de PRECIOS N°: PROMEDU-039-20

SOLICITUD DE COTIZACION DE PRECIOS para OBRA.

DENOMINACIÓN DE LA OBRA:
JARDÍN "103A JIN.SOLDADO VICTOR AVALOS"

LOCALIDAD: SAMUHU
DEPARTAMENTO: SAN LORENZO
PROVINCIA: CHACO

[Indicar nombre y dirección de la Empresa invitada a cotizar]

Estimados señores:

Tengo el agrado de dirigirme a ustedes a fin de invitarlos a presentar ofertas para la construcción de la obra: **JARDIN "103A JIN.SOLDADO VICTOR AVALOS"** de la localidad de **SAMUHU, SAN LORENZO**, provincia de **CHACO**, cuyo detalle obra en la Lista de Ítems y Cantidades, Cronograma de Cumplimiento, y Especificaciones Técnicas (ANEXOS I, II y III) del Pliego de Bases y Condiciones Generales y lo establecido en el Pliego de Bases y Condiciones Particulares que forman parte de la presente Carta de Invitación.

La presente Comparación de Precios es realizada por el **MINISTERIO DE EDUCACIÓN DE LA NACIÓN**, en el marco del **Programa de Apoyo a la Política de Mejoramiento de la Equidad Educativa - PROMEDU IV** -, financiado parcialmente con fondos provenientes del Préstamo **BID – 3455/OC-AR** del Banco Interamericano de Desarrollo.

Podrán obtener información en el **Ministerio de Educación de la Nación, DIRECCIÓN DE CONTRATACIONES, con domicilio en SANTA FE 1548 PISO 4TO. FRENTE, Código Postal: 1060 de la localidad de CAPITAL FEDERAL, teléfono 4129-1839/ 4129-1840 y dirección electrónica CONTRATA@EDUCACION.GOB.AR**

Mientras siga en vigencia para la administración pública el aislamiento social, preventivo y obligatorio según decreto pen n°297/20 y sus normas complementarias, las consultas se atenderán exclusivamente vía correo electrónico.

La oficina de referencia en la Jurisdicción Provincial será la **SUBSECRETARIA DE INFRAESTRUCTURA ESCOLAR**, con domicilio GOBERNADOR BOSCH N° 99 en Código Postal: 3500 de la localidad de RESISTENCIA, Provincia de CHACO, teléfono 03624- 414959.

MODELO DE SOLICITUD DE COTIZACIONES (continuación)

DATOS DE LA COMPARACIÓN DE PRECIOS N° PROMEDU-039-20

COMITENTE: MINISTERIO DE EDUCACIÓN DE LA NACIÓN
COMPARACIÓN de PRECIOS N° : PROMEDU-039-20
DENOMINACION DE LA OBRA: 103A JIN.SOLDADO VICTOR AVALOS
PRESUPUESTO OFICIAL: \$ 37.952.236,00
PLAZO de OBRA: 240 días corridos
MES BASE de la OFERTA: (Mes anterior al de Apertura de Ofertas)

LUGAR DE PRESENTACIÓN DE OFERTAS: NAVE 6 - SUBSECRETARIA DE INFRAESTRUCTURA ESCOLAR - MINISTERIO DE EDUCACION, CULTURA, CIENCIA Y TECNOLOGIA

FECHA LÍMITE DE PRESENTACIÓN DE OFERTAS: 21 días corridos posteriores a la fecha de publicación (o al día siguiente, de no ser día laborable)

HORA LÍMITE DE PRESENTACIÓN DE LAS OFERTAS: 10:00 AM
(Las ofertas deberán ser presentadas en horas hábiles de oficina, hasta el día y hora indicados)

LUGAR DE APERTURA: SALON EUGENIO SALOM - Ministerio de Educación, Cultura, Ciencia y Tecnología

FECHA DE APERTURA: 21 días corridos posteriores a la fecha de publicación (o al día siguiente, de no ser día laborable)

HORA DE APERTURA: 12:00 PM

LUGAR DE EMPLAZAMIENTO DE LA OBRA (coordenadas): -27.520000 -60.392250

FECHA y HORA DE LA VISITA OBLIGATORIA AL SITIO DE OBRA: Se fijan como días optativos para realizar la visita al sitio de obra:

PRIMERA VISITA A OBRA: 7 días corridos posteriores a la fecha de publicación (o al día siguiente, de no ser día laborable), a las 11:00 AM hs

SEGUNDA VISITA A OBRA: 12 días corridos posteriores a la fecha de publicación (o al día siguiente, de no ser día laborable) , a las 11:00 AM HS.

(En los días y horas señalados, la SUBSECRETARIA DE INFRAESTRUCTURA ESCOLAR emitirá el Certificado o Constancia de Visita a la zona de obras firmado por quien designe el Contratante en la provincia donde se ejecuta la obra. (**Anexo PR – 1**))

CONSULTAS y ACLARACIONES: Ministerio de Educación de la Nación, DIRECCIÓN DE CONTRATACIONES, con domicilio en SANTA FE 1548 PISO 4TO. FRENTE, Código Postal: 1060 de la localidad de CAPITAL FEDERAL, teléfono 4129-1839/ 4129-1840 y dirección electrónica CONTRATA@EDUCACION.GOB.AR - MIENTRAS SIGA EN VIGENCIA PARA LA ADMINISTRACIÓN PÚBLICA EL AISLAMIENTO SOCIAL, PREVENTIVO Y OBLIGATORIO SEGÚN DECRETO PEN N°297/20 Y SUS NORMAS COMPLEMENTARIAS, LAS CONSULTAS SE ATENDERÁN EXCLUSIVAMENTE VÍA CORREO ELECTRÓNICO

Solicitamos que, por escrito, e-mail o carta, nos comuniquen dentro de los tres (3) días de recibida esta Invitación a Cotizar Precios, si presentarán o no su Oferta.

Sin otro particular, saludamos a Uds. atentamente.

CONDICIONES GENERALES

1- FUENTES DE RECURSOS

La República Argentina a través del **Ministerio de Educación**, en adelante el Contratante, ha obtenido financiamiento para el **Programa de Apoyo a la Política de Mejoramiento de la Equidad Educativa** BID – 3455/OC-AR - (Contrato de Préstamo **BID – 3455/OC-AR**), financiado parcialmente con recursos provenientes del Banco Interamericano de Desarrollo, en adelante el Banco.

Consecuentemente todos los bienes, obras y/o servicios a ser ofrecidos en el presente concurso deberán cumplir con los requisitos de origen de bienes del Banco, de conformidad con lo establecido en el Anexo V.

2- SOLICITUD DE COTIZACIÓN

El Comprador invita a presentar ofertas de acuerdo con lo indicado en los Anexos I, II y III, que forman parte del presente pliego de condiciones.

Las ofertas deberán presentarse en el Formulario Anexo IV, debiendo estar inicialadas en todas sus fojas y entregadas considerando la fecha límite de presentación de ofertas.

Asimismo, junto con la oferta, deberá acompañarse copia de la presente Carta de Invitación firmada en todas sus fojas por representante con poderes suficientes, lo cual deberá acreditarse fehacientemente (estatuto, poder, designación de autoridades).

3- ESPECIFICACIONES TECNICAS

La cotización deberá considerar la información detallada en el Pliego de Condiciones Particulares que acompaña a este documento.

4- AUTORIZACIÓN DEL FABRICANTE:

No se requiere que el oferente que no fabrique o produzca los bienes a ser suministrados presente una Autorización del Fabricante.

5- OFERENTES ELEGIBLES

Un Oferente, y todas las partes que constituyen el Oferente, deberán ser originarios de países miembros del Banco. Los Oferentes originarios de países no miembros del Banco serán descalificados de participar en contratos financiados en todo o en parte con fondos del Banco. En el Anexo VI de este documento se indican los países miembros del Banco al igual que los criterios para determinar la nacionalidad de los Oferentes y el origen de los bienes y servicios. Los Oferentes originarios de un país miembro del Banco, al igual que los bienes suministrados, no serán elegibles si:

- (a) las leyes o la reglamentación oficial del país del Prestatario prohíbe relaciones comerciales con ese país; o
- (b) por un acto de conformidad con una decisión del Consejo de Seguridad de las Naciones Unidas adoptada en virtud del Capítulo VII de la Carta de esa

Organización, el país del prestatario prohíba las importaciones de bienes de ese país o cualquier pago a personas o entidades en ese país.

Un Oferente no deberá tener conflicto de interés. Los Oferentes que sean considerados que tienen conflicto de interés serán descalificados. Se considerará que los Oferentes tienen conflicto de interés con una o más partes en este proceso si ellos:

- (a) están o han estado asociados, con una firma o con cualquiera de sus afiliados, que ha sido contratada por el Comprador para la prestación de servicios de consultoría para la preparación del diseño, las especificaciones técnicas y otros documentos que se utilizarán en el proceso de la adquisición de los bienes objeto de este Documento de Adquisición; o
- (b) presentan más de una Oferta en este proceso, excepto si se trata de ofertas alternativas permitidas o para diferentes lotes en el mismo proceso. Sin embargo, esto no limita la participación de subcontratistas en más de una Oferta.

Toda firma, individuo, empresa matriz o filial, u organización anterior constituida o integrada por cualquiera de los individuos designados como partes contratantes que el Banco declare inelegible de conformidad con lo dispuesto en los Procedimientos de Sanciones o que otra Institución Financiera Internacional (IFI) declare inelegible y con sujeción a lo dispuesto en acuerdos suscritos por el Banco concernientes al reconocimiento recíproco de sanciones y se encuentre bajo dicha declaración de inelegibilidad durante el periodo de tiempo determinado por el Banco, de acuerdo con lo indicado en la Cláusula 3.

Las empresas estatales del país Prestatario serán elegibles solamente si pueden demostrar que (i) tienen autonomía legal y financiera; (ii) operan conforme a las leyes comerciales; y (iii) no dependen de ninguna agencia del Prestatario.

Los Oferentes deberán proporcionar al Comprador evidencia satisfactoria de su continua elegibilidad, cuando el Comprador razonablemente la solicite.

6- ELEGIBILIDAD DE LOS BIENES Y SERVICIOS CONEXOS

Los contratistas o proveedores deberán cumplir con los criterios de nacionalidad, así como todos los Bienes y Servicios Conexos que hayan de suministrarse de conformidad con el contrato y que sean financiados por el Banco deben tener su origen en cualquier país miembro del Banco de acuerdo con el Anexo V, Elegibilidad. Asimismo, en los casos de contratación de obras, deberán atenderse las mismas disposiciones.

Para propósitos de esta cláusula, el término “bienes” incluye mercaderías, materias primas, maquinaria, equipos y plantas industriales; y “servicios conexos” incluye servicios tales como transporte, seguros, instalaciones, puesta en servicio, capacitación y mantenimiento inicial.

Los criterios para determinar el origen de los bienes y los servicios conexos se encuentran indicados en el Anexo V, Países Elegibles.

7- LUGAR Y FECHA LÍMITE DE PRESENTACIÓN DE LAS OFERTAS

Las Ofertas deberán ESTAR DIRIGIDAS al **Ministerio de Educación de la Nación, DIRECCIÓN DE CONTRATACIONES**. Deberán ENTREGARSE en la SUBSECRETARIA DE INFRAESTRUCTURA ESCOLAR, con domicilio GOBERNADOR BOSCH N° 99 en Código Postal: 3500 de la localidad de RESISTENCIA, Provincia de CHACO y presentarse como límite hasta las 10:00 AM a los 21 días corridos posteriores a la fecha de publicación (o al día siguiente, de no ser día laborable) dentro de un sobre cerrado identificado como:

<p>Comparación de Precios CP N° PROMEDU-039-20</p> <p>Denominación de la obra: JARDIN "103A JIN.SOLDADO VICTOR AVALOS"</p> <p>Localidad: SAMUHU Departamento: SAN LORENZO Provincia: CHACO</p> <p>Ministerio de Educación de la Nación</p> <p>[Nombre y/o logo que identifica al Oferente en el exterior del Sobre]</p>

Solicitamos que, por escrito, correo electrónico o carta, nos comuniquen dentro de los tres (3) días de recibida esta Invitación a Cotizar Precios, si presentarán o no su Oferta.

Se aclara a los participantes que, en caso de no haberse obtenido suficientes confirmaciones de participación, que permitan prever la obtención de 3 (tres) ofertas válidas para su comparación, se podrán cursar nuevas invitaciones a efectos de asegurar la competencia.

8- VALIDEZ DE LA OFERTA

La oferta tendrá validez por el término de 90 días corridos a contar de la fecha de presentación de las ofertas.

9- MONEDA DE LA COTIZACIÓN Y FORMA DE PAGO:

El monto de la cotización deberá expresarse en Pesos. El mes base de cotización de la oferta es el anterior al de apertura de ofertas.

Los precios cotizados deberán incluir todos los gastos de impuestos, flete, descarga y acarreo al lugar de entrega. Atento lo señalado, no se habrá de reconocer bajo ningún concepto costos adicionales a los ofertados originalmente.

El pago del cien por ciento (100%) del monto del contrato será realizado en pesos.

10- EVALUACION DE LAS OFERTAS

El Contratante examinará todas las Ofertas para confirmar que todos los documentos solicitados, han sido suministrados y determinará si cada documento entregado está completo. Si cualquiera de estos documentos o información faltaran, la Oferta será rechazada.

- a) La Carta de Oferta; (Anexo IV Condiciones Generales)
- b) Cómputo y presupuesto con la lista de ítems y cantidades indicados en la planilla de cotización del Anexo I de las Condiciones Generales, con los precios unitarios definidos por el Oferente, de acuerdo con lo establecido en las Cláusulas Generales y Particulares, en formato papel debidamente firmada y en formato digital.
- c) La Garantía de mantenimiento de la Oferta, conforme el Anexo VII de las Condiciones Generales.
- d) Los Análisis de Precios de todos los ítems, según modelo del Anexo PR - 4 del Pliego de Condiciones Particulares.
- e) Certificado de capacidad de contratación anual para licitar emitido por el Registro Nacional de Constructores y de Firmas Consultoras de Obras Públicas o el del Registro Provincial de la provincia donde se emplazará a obra. (ver monto de capacidades en Pliego de Condiciones Particulares)

Una vez determinadas las ofertas que se ajusten sustancialmente a los documentos del concurso, se procederá a su evaluación y comparación.

El Contratante verificará si las ofertas que haya determinado se ajustan a las condiciones del pliego y si contienen errores aritméticos. Los errores que se encuentren se corregirán de la siguiente manera:

- (a) si hay una discrepancia entre un precio unitario y el precio total obtenido al multiplicar ese precio unitario por las cantidades correspondientes, prevalecerá el precio unitario y el precio total será corregido a menos que el Comprador considere que hay un error obvio en la colocación del punto decimal, caso en el cual el total cotizado prevalecerá y el precio unitario se corregirá;
- (c) si hay un error en un total que corresponde a la suma o resta de subtotales, los subtotales prevalecerán y se corregirá el total; y
- (c) si hay una discrepancia entre palabras y cifras, prevalecerá el monto expresado en palabras a menos que la cantidad expresada en palabras corresponda a un error aritmético, en cuyo caso prevalecerán las cantidades en cifras de conformidad con los párrafos (a) y (b) mencionados.

El Comprador ajustará el monto indicado en la Oferta de acuerdo con el procedimiento antes expresado para la corrección de errores y; el nuevo monto se considerará obligatorio para el Oferente. Si el Oferente no estuviera de acuerdo con el monto corregido de la oferta, el Comprador rechazará la oferta.

Al evaluar las ofertas, el Comprador tendrá en cuenta, además del precio, el cumplimiento de las Especificaciones Técnicas que obran en Anexo III.

11-SOLICITUD DE ACLARACIÓN DE LAS OFERTAS

El Contratante con el fin de facilitar el análisis, revisión, evaluación y comparación de las Ofertas y Calificaciones del Oferente podrá, a su discreción, solicitar a cualquier Oferente aclaraciones sobre el contenido de su Oferta. No se considerarán aclaraciones a una Oferta presentada por un Oferente cuando dichas aclaraciones no sean respuesta a una solicitud del Contratante. La solicitud y la respuesta deberán ser hechas por escrito y no se solicitará,

ofrecerá o permitirá cambios en los Precios ni en los aspectos esenciales de la Oferta, excepto para confirmar errores aritméticos descubiertos por el Contratante en la evaluación de las Ofertas. Si un Oferente no ha entregado las aclaraciones a su Oferta en la fecha y hora fijadas en la solicitud de aclaración del Contratante, su Oferta podrá ser rechazada.

12- CUMPLIMIENTO DE LAS OFERTAS

Para determinar si la oferta se ajusta sustancialmente al Documento de Invitación a Cotizar Precios, el Comprador se basará en el contenido de la propia oferta. Los documentos de comprobación de la calificación de la empresa para ejecutar el contrato solo serán solicitados al potencial adjudicatario.

Una oferta que se ajusta sustancialmente al Documento de Invitación a Cotizar Precios es la que satisface todos los términos, condiciones y especificaciones estipuladas en dichos documentos sin desviaciones importantes, reservas u omisiones. Una desviación importante, reservación u omisión es aquella que:

- (a) afecta de una manera sustancial el alcance, la calidad o el funcionamiento de los Bienes y Servicios Conexos especificados en el Contrato; o
- (b) limita de una manera sustancial, contraria a los Documentos de Licitación, los derechos del Comprador o las obligaciones del Oferente en virtud del Contrato; o
- (c) de rectificarse, afectaría injustamente la posición competitiva de los otros Oferentes que presentan ofertas que se ajustan sustancialmente a los Documentos de Licitación.

Si una oferta no se ajusta sustancialmente a los Documentos de Invitación a Cotizar Precios, deberá ser rechazada por el Comprador y el Oferente no podrá ajustarla posteriormente mediante correcciones de desviaciones importantes, reservaciones u omisiones.

13- COMPARACIÓN DE LAS OFERTAS

El Comprador comparará todas las Ofertas que cumplen sustancialmente con los requisitos establecidos en el documento de Invitación a Cotizar Precios del concurso, para determinar la Oferta evaluada como la más baja, de conformidad con las Cláusulas 10 y 12.

14- DERECHO DEL COMPRADOR A ACEPTAR Y RECHAZAR LAS OFERTAS

El Comprador se reserva el derecho a aceptar o rechazar cualquier Oferta, de anular el proceso y rechazar todas las Ofertas en cualquier momento antes de adjudicar el Contrato, sin que por ello adquiera responsabilidad alguna ante los Oferentes.

15- COMPROBACIÓN DE ANTECEDENTES Y CAPACIDAD

Una vez definida la oferta evaluada más baja, se solicitará a su oferente la documentación de comprobación de sus calificaciones para ejecutar el contrato y se procederá a su análisis y verificación.

16- ADJUDICACIÓN

Comprobada su calificación para ejecutar el trabajo, se adjudicará el Contrato al Oferente cuya Oferta haya sido evaluada como la más baja y cumple sustancialmente con los requisitos del documento de Invitación a Cotizar Precios del concurso.

17- NOTIFICACIÓN DE ADJUDICACIÓN Y ORDEN DE COMPRA:

Vencido el plazo estipulado en la cláusula anterior y antes de la expiración del período de Validez de las Ofertas, el Comprador notificará por escrito al Oferente seleccionado que su Oferta ha sido aceptada

Mientras se prepara el Contrato formal y es perfeccionada, la notificación de adjudicación constituirá la Orden de Compra.

El Comprador notificará por escrito a los oferentes los resultados de la evaluación y adjudicación de la Comparación de Precios.

Como resultado del proceso de solicitud de cotización, el contratante suscribirá el contrato utilizando el modelo incluido en el **Anexo VI** de este documento. El Contrato se extenderá en original y duplicado; el primero quedará en poder del Adjudicatario, el cual entregará al comprador la copia debidamente firmada, con lo cual se considerará constituido el acuerdo entre las partes.

18- GARANTÍA DE LOS BIENES

El Contratista garantizará que todos los bienes suministrados en virtud del Contrato son nuevos, sin uso y del último modelo vigente a la fecha límite fijado para presentar ofertas.

El Contratista garantizará además que todos los bienes suministrados en virtud del Contrato estarán libres de defectos atribuibles al diseño, los materiales o la confección o a cualquier acto u omisión del proveedor que pudiera manifestarse en ocasión del uso normal de los bienes en las condiciones imperantes en el país.

La garantía permanecerá en vigor durante veinticuatro (24) meses a partir de la fecha en que los bienes hayan sido entregados o puestos en uso.

El Contratante notificará de inmediato y por escrito al Contratista cualquier reclamo a que hubiera lugar con arreglo a la garantía y el Contratista reparará o reemplazará los bienes defectuosos en todo o en parte, sin costo para el Contratante.

19- SEGUROS

Cuando los bienes que deban suministrarse sean transportados por el Contratista, éste deberá constituir un seguro por un monto equivalente al ciento diez por ciento (110 %), del valor de los bienes; el seguro cubrirá los bienes "de depósito a depósito" contra todo riesgo. La firma aseguradora deberá cumplir con los requisitos de nacionalidad establecidos en el Anexo VI.

20.a RECEPCIÓN PROVISIONAL

Se realizará cuando la OBRA haya sido concluida completamente en todos los trabajos contractualmente acordados, incluidas las órdenes de cambio y contratos modificatorios. El INSPECTOR hará constar en Acta el estado y cualquier detalle, reserva, deficiencia u

observación sobre la OBRA que recibe provisionalmente; las observaciones deberán ser solucionadas por el contratista dentro del plazo establecido para la recepción definitiva.

Con una anticipación mínima de (5) días hábiles antes del vencimiento del plazo de ejecución de la OBRA, el CONTRATISTA mediante carta o Libro de Órdenes solicitará al INSPECTOR señale día y hora para la Recepción Provisional de la OBRA.

Si luego de la inspección, a juicio del INSPECTOR la OBRA se halla correctamente ejecutada, conforme a los planos y documentos del CONTRATO, hará conocer al GERENTE de OBRA su intención de proceder a la recepción provisional; este proceso no deberá exceder el plazo de quince (15) días hábiles.

Recibida la carta de aceptación del GERENTE de OBRA y dentro del plazo máximo de tres (5) días hábiles, el INSPECTOR procederá a dicha Recepción Provisional, y se elaborará el Acta de Recepción Provisoria, de existir, se harán constar todas las deficiencias, anomalías e imperfecciones, instruyéndose sean subsanadas por el CONTRATISTA dentro de los diez (10) días calendarios siguientes a la fecha de Recepción Provisional.

Si a juicio del GERENTE de OBRAS, las deficiencias y observaciones anotadas no son de magnitud y el tipo de obra lo permite, podrá autorizar que la OBRA sea utilizada, sin perjuicio de que se realicen las correcciones que ameritan. Empero si dichas anomalías fueran mayores, el GERENTE de OBRAS rechazará la recepción y consiguientemente, correrán las multas y sanciones al CONTRATISTA hasta que la OBRA sea entregada en forma satisfactoria. En caso de que el CONTRATISTA no accediera a lo requerido por el GERENTE de OBRAS, se podrá utilizar el Fondo de Reparación para la contratación de los trabajos, sin que ello genere reclamo alguno por parte de la CONTRATISTA.

Cuando la ejecución de las obras haya considerado la provisión de bienes y/o de servicios conexos, las acciones previstas en la Recepción Provisional se harán extensivas para una recepción conforme de los mismos.

□

21. b RECEPCIÓN DEFINITIVA

Se realizará una vez que el Contratista cumpla las siguientes condiciones:

- ha resuelto las observaciones que se hubiesen presentado en la recepción provisional de las obras
- ha transcurrido hasta **ciento ochenta días (180)** calendario para obras con plazo de ejecución de hasta 180 días inclusive), o **trescientos sesenta y cinco (365)** días calendario (para obras con plazo de ejecución más de 180 días), a fin de verificar el funcionamiento de la OBRA.
- haya entregado los planos (un original, dos copias y medio digital-CD), manuales y/u otros documentos pertinentes a las obras ejecutadas y/o bienes y servicios conexos efectuados

El INSPECTOR señalará la fecha y hora para la Recepción Definitiva y pondrá en conocimiento al GERENTE de OBRA. Participarán en este acto el INSPECTOR, y el SUPERVISOR; se elaborará el Acta de Recepción Definitiva.

Si en la inspección se establece que no se subsanaron o corrigieron las deficiencias observadas, no se procederá a la recepción definitiva hasta que la OBRA esté concluida a satisfacción.

Los documentos de la OBRA también serán objeto de revisión, observación o aprobación, para una conformidad final de su recepción.

Si posteriormente a la Recepción Definitiva de la Obra, ésta presentara deficiencias de construcción, el CONTRATISTA queda sujeto a las penalidades que pudiera tener lugar, por la naturaleza del presente contrato. El CONTRATISTA tendrá la responsabilidad emergente de daños y perjuicios establecidos en las leyes Civiles vigentes en el país.

□

22- FACTURACIÓN Y PAGO

CERTIFICADO O PLANILLA DE LIQUIDACIÓN FINAL Y PROCEDIMIENTO DE PAGO

Dentro de los diez (10) días siguientes a la fecha de Recepción Definitiva, el INSPECTOR elaborará una planilla de cantidades finales de obra, con base en la OBRA efectiva y realmente ejecutada. Esta planilla será cursada al CONTRATISTA para que dentro de diez (10) días subsiguientes elabore la planilla o Certificado de Liquidación Final y la presente al INSPECTOR.

El INSPECTOR y el CONTRATANTE, no darán por finalizada la liquidación, si el CONTRATISTA no hubiese cumplido con todas sus obligaciones de acuerdo a los términos del contrato y de sus documentos anexos.

Sin embargo, aún después de efectivizarse el pago final, en caso de establecerse anomalías será factible reclamar la restitución de montos que resultasen como indebidamente pagados al CONTRATISTA.

Se deberá descontar del importe del Certificado Final los siguientes conceptos:

- Sumas anteriores ya pagadas en los certificados o planillas de avance de obra.
- Reposición de daños, si hubiere.
- El porcentaje correspondiente a la recuperación del anticipo si hubiera saldos pendientes.
- Las multas y penalidades, si hubiere.

Asimismo, el CONTRATISTA podrá establecer el importe de los pagos pendientes, que hubiesen sido reclamados sustentada y oportunamente (dentro de los cinco (5) días de sucedido el hecho que originó el reclamo).

23- IMPUESTOS Y DERECHOS

El pago de todos los impuestos, derechos de licencia, etc. que graven los bienes objeto del Contrato hasta el momento de la entrega será a cargo del Contratista.

ANEXOS

- I Lista de ítems y cantidades.**
- II Modelo Plan de trabajos y Curva de inversiones en formato porcentual.**
- III Especificaciones Técnicas.**
- IV Carta Oferta.**
- V Elegibilidad**
- VI Modelo de Contrato.**
- VII Garantía de Mantenimiento de Oferta**
- VIII Prácticas prohibidas**

**ANEXO I. LISTA DE ITEMS Y CANTIDADES
COMPUTO Y PRESUPUESTO**

**CÓMPUTO Y PRESUPUESTO**

ESTABLECIMIENTO : J.I. A CREAR		SAMUHU * CHACO	
OBRA: NUEVA - JARDIN DE INFANTES 3 SALAS		Sup. / Precio x m ²	Sup. m ²
junio-20			539,71
			\$/m ²
			\$ 70.319,68

Nº Rubro	Nº ítem	RUBRO / ITEM	Unidad	Cantidad	Precio Unitario	Precio ítem	Precio Rubro	Porcentaje de Incidencia
1		TRABAJOS PRELIMINARES					\$ 753.531,09	3,04%
	1.1	CARTEL INSTITUCIONAL Y DE OBRA	U	2,00	\$ 12.918,00	\$ 25.836,00		0,10%
	1.2	OBRADOR	GI	1,00	\$ 106.682,97	\$ 106.682,97		0,43%
	1.3	CUMPLIMIENTO PLAN DE GESTIÓN AMBIENTAL Y SOCIAL DE HIGIENE Y SEGURIDAD						
	1.3.01	ESTUDIO DE GESTIÓN AMBIENTAL Y SOCIAL	GL	1,00	\$ 25.000,00	\$ 25.000,00		0,10%
	1.3.02	MODULO SANITARIO	MES	8,00	\$ 13.046,22	\$ 104.369,76		0,42%
	1.3.03	HIGIENE Y SEGURIDAD	MES	8,00	\$ 40.262,97	\$ 322.103,76		1,30%
	1.4	CERCO DE OBRA	ML	100,00	\$ 505,13	\$ 50.513,00		0,20%
	1.5	LIMPIEZA DE TERRENO	M2	1.000,00	\$ 56,16	\$ 56.160,00		0,23%
	1.6	REPLANTEO Y NIVELACION DE LAS OBRAS	M2	480,00	\$ 130,97	\$ 62.865,60		0,25%
2		MOVIMIENTO DE SUELOS					\$ 421.790,86	1,70%
	2.1	DESMOTE Y RETIRO	M3	59,00	\$ 747,46	\$ 44.100,14		0,18%
	2.2	TERRAPLENAMIENTO Y RELLENOS	M3	160,17	\$ 1.949,21	\$ 312.211,74		1,26%
	2.3	EXCAVACION PARA FUNDACIONES						
	2.3.01	EXCAVACIÓN PARA PLATEA	M3	69,90	\$ 727,53	\$ 50.854,35		0,21%
	2.3.02	EXCAVACIÓN PARA ZAPATA	M3	13,97	\$ 1.008,34	\$ 14.086,51		0,06%
	2.3.03	EXCAVACIÓN PARA FUNDACIÓN PERGOLA	M3	0,62	\$ 867,94	\$ 538,12		0,00%
3		ESTRUCTURAS					\$ 4.601.942,03	18,57%
	3.1	FUNDACIONES						
	3.1.01	Hº DE LIMPIEZA	M3	23,96	\$ 3.587,29	\$ 85.951,47		0,35%
	3.1.02	HºAº PARA PLATEA	M3	62,21	\$ 15.845,19	\$ 985.729,27		3,98%
	3.1.03	HºAº PARA REFUERZO DE PLATEA	M3	7,69	\$ 16.311,04	\$ 125.431,90		0,51%
	3.1.04	HºAº PARA ZAPATA CORRIDA - Za	M3	2,74	\$ 17.390,36	\$ 47.649,59		0,19%
	3.1.05	HºAº PARA BASE - RCO	M3	0,39	\$ 16.223,83	\$ 6.327,29		0,03%
	3.1.06	HºAº PARA FUNDACIÓN TORRE TANQUE	M3	2,50	\$ 18.964,21	\$ 47.410,53		0,19%
	3.2	COLUMNAS						
	3.2.01	COLUMNA C - 2 UPN Nº 200	ML	94,60	\$ 8.979,58	\$ 849.468,27		3,43%
	3.2.02	COLUMNA Co - Ø 4" x 3,2 mm	ML	12,25	\$ 1.586,92	\$ 19.439,77		0,08%
	3.3	VIGAS Y CERCHAS						
	3.3.01	CM2 - PERFIL "C" Gº - 2 x (80 x 40 x 15 x 2)	ML	131,50	\$ 2.060,95	\$ 271.014,93		1,09%
	3.3.02	CM1 - PERFIL "C" Gº - 1 x (100 x 50 x 15 x 2)	ML	582,71	\$ 1.559,38	\$ 908.666,32		3,67%
	3.3.03	CM3 - PERFIL "C" Gº - 1 x (80 x 40 x 15 x 2)	ML	49,59	\$ 1.430,82	\$ 70.954,36		0,29%
	3.3.04	VM1 - VIGA COMPUESTA	ML	105,40	\$ 5.492,34	\$ 578.892,64		2,34%
	3.3.05	VM2 - PERFIL "C" Gº - 2 x (160 x 60 x 20 x 3,2)	ML	74,80	\$ 3.267,21	\$ 244.387,31		0,99%
	3.3.06	VM3 - PERFIL "C" Gº - 2 x (100 x 50 x 15 x 2)	ML	13,36	\$ 2.191,27	\$ 29.275,37		0,12%
	3.4	PÉRGOLAS						
	3.4.01	COLUMNA Co - Ø 4" x 3,2 mm	ML	22,05	\$ 1.504,40	\$ 33.172,02		0,13%
	3.4.02	VIGAS - VM4 - CAÑO RECTANGULAR - 60 x 100 x 2,5	ML	66,71	\$ 1.430,82	\$ 95.450,00		0,39%
	3.4.03	CMP - CAÑO RECTANGULAR - 40 x 60 x 2,00 mm	ML	180,15	\$ 812,13	\$ 146.305,22		0,59%
	3.5	LOSA L1	M2	22,56	\$ 2.500,70	\$ 56.415,79		0,23%

**CÓMPUTO Y PRESUPUESTO**

ESTABLECIMIENTO : J.I. A CREAR		SAMUHU * CHACO	
OBRA: NUEVA - JARDIN DE INFANTES 3 SALAS		Sup. / Precio x m ²	Sup. m ²
junio-20			539,71
			\$/m ²
			\$ 70.319,68

Nº Rubro	Nº ítem	RUBRO / ÍTEM	Unidad	Cantidad	Precio Unitario	Precio ítem	Precio Rubro	Porcentaje de Incidencia
4		CERRAMIENTOS					\$ 3.326.411,25	13,42%
	4.1	CERRAMIENTOS EXTERIORES						
	4.1.01	TABIQUE MONOLÓTICO	M2	1,00	\$ 9.956,07	\$ 9.956,07		0,04%
	4.1.02	CONCRETO ESTRUCTURAL EXTERIOR	M2	445,32	\$ 1.990,02	\$ 886.195,71		3,58%
	4.2	TERMINACION EXTERIOR	M2	333,08	\$ 1.092,75	\$ 363.973,17		1,47%
	4.3	TERMINACION CHAPA SINUSOIDAL						
	4.3.01	CHAPA MINIONDA GALVANIZADA Nº 940	M2	129,24	\$ 1.113,46	\$ 143.903,57		0,58%
	4.3.02	PERFIL DE CIERRE Y GOTERON	ML	207,23	\$ 485,67	\$ 100.645,39		0,41%
	4.3.03	PERFIL ESQUINERO	ML	16,86	\$ 533,63	\$ 8.997,00		0,04%
	4.4	TABIQUES DIVISORIOS LOCALES SECOS Y HÚMEDOS						
	4.4.01	CONCRETO ESTRUCTURAL INTERIOR	M2	910,65	\$ 1.962,98	\$ 1.787.587,74		7,21%
	4.5	ANCLAJES, REFUERZOS Y DINTELES	ML	220,00	\$ 114,33	\$ 25.152,60		0,10%
5		CUBIERTAS					\$ 2.012.042,47	8,12%
	4.1	CUBIERTA PANEL SANDWICH MODELO O TIPO	M2	569,36	\$ 3.078,46	\$ 1.752.751,99		7,07%
	5.2	CHAPA GALVANIZADA SINUSIODAL Nº 25	M2	38,42	\$ 1.365,85	\$ 52.475,96		0,21%
	5.3	PIEZAS DE ZINGUERÍAS						
	5.3.01	CENEFA FRONTAL INFERIOR	ML	23,25	\$ 529,41	\$ 12.308,78		0,05%
	5.3.02	CENEFA FRONTAL SUPERIOR	ML	49,25	\$ 806,21	\$ 39.705,84		0,16%
	5.3.03	CIERRE LATERAL Y BABETAS PANEL SANDWICH	ML	76,78	\$ 803,73	\$ 61.710,39		0,25%
	5.3.04	CUMBRERA	ML	3,40	\$ 1.229,36	\$ 4.179,82		0,02%
	5.3.05	BABETA FRONTAL	ML	19,10	\$ 987,03	\$ 18.852,27		0,08%
	5.3.06	CANAleta DE CH ⁹ G ⁹ - Des. 60 cm	ML	8,40	\$ 1.490,19	\$ 12.517,60		0,05%
	5.3.07	CANAleta DE CH ⁹ G ⁹ - Des. 100 cm c/ Estructura de soporte	ML	26,00	\$ 2.213,07	\$ 57.539,82		0,23%
6		SUSTRATOS PARA COLOCACION DE PISOS					\$ 564.631,92	2,28%
	6.1	CONTRAPISOS						
	6.1.01	CONTRAPISO SOBRE TERRENO NATURAL - Esp.: 0,12 m	M2	176,95	\$ 787,88	\$ 139.415,37		0,56%
	6.1.02	CONTRAPISO SOBRE PLATEA - Esp.: 0,08 m	M2	623,00	\$ 513,68	\$ 320.022,64		1,29%
	6.2	CARPETAS - Esp.: 0,02 m	M2	134,87	\$ 408,57	\$ 55.103,84		0,22%
	6.3	JUNTAS DE DILATACIÓN	ML	177,31	\$ 282,50	\$ 50.090,08		0,20%
7		CIELORRASOS					\$ 161.743,95	0,65%
	7.1	CIELORRASO SUSPENDIDO DE PLACA DE ROCA DE YESO ACÚSTICO	M2	28,60	\$ 4.256,20	\$ 121.727,32		0,49%
	7.2	CIELORRASO DE PLACA DE ROCA DE YESO - JUNTA TOMADA	M2	29,53	\$ 973,46	\$ 28.746,27		0,12%
	7.3	CIELORRASO DE PLACA DE ROCA DE YESO IGNÍFUGA	M2	10,63	\$ 1.060,24	\$ 11.270,35		0,05%
8		REVESTIMIENTO					\$ 114.163,45	0,46%
	8.1	CERAMICO BLANCO ESMALTADO	M2	151,04	\$ 493,11	\$ 74.479,33		0,30%
	8.2	GUARDACANTOS DE ALUMUNIO	ML	108,21	\$ 320,40	\$ 34.670,48		0,14%
	8.3	GUARDASILLAS	ML	60,50	\$ 82,87	\$ 5.013,64		0,02%

**CÓMPUTO Y PRESUPUESTO**

ESTABLECIMIENTO : J.I. A CREAR		SAMUHU * CHACO	
OBRA: NUEVA - JARDIN DE INFANTES 3 SALAS		Sup. / Precio x m ²	Sup. m ²
junio-20			\$ 70.319,68

Nº Rubro	Nº ítem	RUBRO / ÍTEM	Unidad	Cantidad	Precio Unitario	Precio ítem	Precio Rubro	Porcentaje de Incidencia
9		PISOS, SOLADOS, ZÓCALOS, SOLIAS Y UMBRALES					\$ 1.093.453,90	4,41%
	9.1	MOSAICO GRANÍTICO 30 x 30	M2	149,44	\$ 1.382,73	\$ 206.635,17		0,83%
	9.2	PISO VINÍLICO	M2	134,87	\$ 1.454,97	\$ 196.231,80		0,79%
	9.3	PISO DE CEMENTO RODILLADO	M2	209,13	\$ 529,28	\$ 110.688,33		0,45%
	9.4	MOSAICO GRANÍTICO ANTIDESLIZANTE 40 x 40	M2	193,16	\$ 1.285,04	\$ 248.218,33		1,00%
	9.5	BLOQUES RETICULADOS DE Hº PARA JARDINERÍA	M2	28,14	\$ 845,76	\$ 23.799,69		0,10%
	9.6	BALDOSA DE PREVENCIÓN - TRESBOLILLO 40 x 40 AMARILLO	M2	5,77	\$ 1.107,58	\$ 6.390,74		0,03%
	9.7	PISO ANTIDESLIZANTE RAMPA - MOSAICO GRANÍTICO 40 x 40	M2	13,09	\$ 1.384,08	\$ 18.117,61		0,07%
	9.8	LOSETAS DE Hº 40 x 40	M2	99,00	\$ 1.154,87	\$ 114.332,13		0,46%
	9.9	CORDON DE HºAº (10 x 30)	ML	18,00	\$ 371,93	\$ 6.694,74		0,03%
	9.10	PISO DE CEMENTO FRATASADO	M2	28,79	\$ 529,28	\$ 15.237,97		0,06%
	9.11	PIEDRA PARTIDA	M2	18,00	\$ 420,04	\$ 7.560,72		0,03%
	9.12	ZÓCALO GRANÍTICO	ML	155,11	\$ 303,72	\$ 47.110,01		0,19%
	9.13	ZÓCALO MADERA SEMI-DURA/DURA h= 10 CM	ML	78,10	\$ 538,11	\$ 42.026,39		0,17%
	9.14	ZÓCALO CEMENTICIO	ML	68,28	\$ 455,56	\$ 31.105,64		0,13%
	9.15	SOLIAS Y UMBRALES	M2	2,30	\$ 6.060,51	\$ 13.939,17		0,06%
	9.16	PERFILES DE TRANSICION	ML	10,65	\$ 503,80	\$ 5.365,47		0,02%
10		MESADAS					\$ 81.133,63	0,33%
	10.1	MESADAS GRANÍTICAS	M2	2,68	\$ 7.239,40	\$ 19.401,59		0,08%
	10.2	MESADAS DE ACERO INOXIDABLE (incluye bachas de Aºº)	GL	1,00	\$ 61.732,04	\$ 61.732,04		0,25%
11		CARPINTERÍAS Y HERRERIAS					\$ 2.082.097,95	8,40%
		CARPINTERÍAS DE ALUMINIO						
	11.1	V 01 CORREDIZA + PAÑO FIJO (1,75X1,60m)	U	9,00	\$ 30.869,47	\$ 277.825,23		1,12%
	11.2	V 02 PAÑOS FIJOS (0,90X1,60m)	U	3,00	\$ 12.217,37	\$ 36.652,11		0,15%
	11.3	V 03 [A + B] BANDEROLA + PAÑO FIJO (1,15X0,50m)	U	3,00	\$ 11.097,42	\$ 33.292,26		0,13%
	11.4	V 04 CORREDIZA (2,30X1,20m)	U	2,00	\$ 28.807,51	\$ 57.615,02		0,23%
	11.5	V 05 VENTILUZ + PAÑO FIJO (0,50X1,20m)	U	3,00	\$ 11.188,36	\$ 33.565,08		0,14%
	11.6	V 06 PAÑO FIJO (1,20X1,20m)	U	2,00	\$ 10.916,23	\$ 21.832,46		0,09%
	11.7	V 07 CORREDIZA + PAÑO FIJO (2,25X1,60m)	U	1,00	\$ 36.363,76	\$ 36.363,76		0,15%
	11.8	V 08 GUILLOTINA (PAÑO MOVIL/PAÑO FIJO) (0,70X1,00m)	U	2,00	\$ 13.087,30	\$ 26.174,60		0,11%
	11.9	V 09 GUILLOTINA (PAÑO MOVIL/PAÑO FIJO) (1,20X1,00m)	U	1,00	\$ 14.457,36	\$ 14.457,36		0,06%
	11.10	V 10 BANDEROLA + PAÑO FIJO (2,25X0,90m)	U	12,00	\$ 28.649,00	\$ 343.788,00		1,39%
	11.11	V 11 AIREADOR DE ALUMINIO DOS PAÑOS (2,25 X 0,90)	U	1,00	\$ 16.667,12	\$ 16.667,12		0,07%
	11.12	V 12 PAÑO FIJO (0,50 X 1,00)	U	3,00	\$ 5.223,30	\$ 15.669,90		0,06%
	11.13	PV 01 PUERTA-BALCON CORREDIZA (2,25X2,10m)	U	2,00	\$ 41.706,86	\$ 83.413,72		0,34%
		CARPINTERÍAS EXTERIORES CHAPA CILINDRADA						
	11.14	PFC 01 PAÑO FIJO CIRCULAR (Ø 1,40m)	U	4,00	\$ 13.177,95	\$ 52.711,80		0,21%
	11.15	PFC 02 PAÑO FIJO CIRCULAR (Ø 1,20m)	U	2,00	\$ 10.412,67	\$ 20.825,34		0,08%
	11.16	PFC 03 PAÑO FIJO CIRCULAR (Ø 0,80m)	U	3,00	\$ 4.821,83	\$ 14.465,49		0,06%
	11.17	PFC 04 PAÑO FIJO CIRCULAR (Ø 0,50m)	U	3,00	\$ 2.303,07	\$ 6.909,21		0,03%

**CÓMPUTO Y PRESUPUESTO**

ESTABLECIMIENTO : J.I. A CREAR		SAMUHU * CHACO	
OBRA: NUEVA - JARDIN DE INFANTES 3 SALAS		Sup. / Precio x m²	Sup. m²
junio-20			\$/m²
			539,71
			\$ 70.319,68

Nº Rubro	Nº ítem	RUBRO / ÍTEM	Unidad	Cantidad	Precio Unitario	Precio ítem	Precio Rubro	Porcentaje de Incidencia
		CARPINTERIAS EXTERIORES (MARCO CHAPA / HOJA CHAPA)		1,00				
	11.18	PCH 01 (1 HOJA 1.05X2,10m)	U	3,00	\$ 21.098,62	\$ 63.295,86		0,26%
	11.19	PCH 02 (1 HOJA 0.90X2,10m)	U	1,00	\$ 17.856,60	\$ 17.856,60		0,07%
	11.20	PCH03 (2 HOJAS 1,65 X 2,10)	U	2,00	\$ 32.445,72	\$ 64.891,44		0,26%
	11.21	PCH 04 A (2 HOJAS 2,80X2,30m)	U	1,00	\$ 58.986,21	\$ 58.986,21		0,24%
	11.22	PCH 05 (2 HOJAS 1,30X1,72m)	U	1,00	\$ 21.680,00	\$ 21.680,00		0,09%
	11.23	P 01 DOBLE HOJA (DESIGUALES) (1,30X2,10m)	U	3,00	\$ 25.782,94	\$ 77.348,82		0,31%
	11.24	P 02 DOBLE HOJA (IGUALES) (2,30X2,10m)	U	1,00	\$ 44.558,70	\$ 44.558,70		0,18%
		MARCO CHAPA / PUERTA PLACA MADERA						
	11.25	P 03 (PUERTA 1,00X2,10m)	U	1,00	\$ 19.860,55	\$ 19.860,55		0,08%
	11.26	P 04 (PUERTA 0,90X2,10m)	U	2,00	\$ 17.997,01	\$ 35.994,02		0,15%
	11.27	P 05 (PUERTA 1,00X2,10m)	U	1,00	\$ 19.860,55	\$ 19.860,55		0,08%
	11.28	P 07 (PUERTAS REBATIBLES 4 HOJAS 2,90X2,10m)	U	2,00	\$ 45.395,26	\$ 90.790,52		0,37%
	11.29	P 08 (PUERTAS REBATIBLES 2 HOJAS 1,30X2,10m)	U	1,00	\$ 21.226,24	\$ 21.226,24		0,09%
		ALUMINIO / PUERTAS PLACAS MADERA						
	11.30	T 01 TABIQUE ESTRUCTURA ALUMINIO (3,45 X 2,60m)	U	1,00	\$ 19.574,90	\$ 19.574,90		0,08%
	11.31	T 02 TABIQUE ESTRUCTURA ALUMINIO (2,70 X 2,60m)	U	1,00	\$ 18.211,85	\$ 18.211,85		0,07%
	11.32	P06 SANITARIOS (SEPARADOR 1,10 X 2,00m)	U	8,00	\$ 14.538,38	\$ 116.307,04		0,47%
		HERRERÍAS						
	11.33	PH 01 (PORTÓN CORREDIZO 5,38 X 2,35)	U	1,00	\$ 72.835,74	\$ 72.835,74		0,29%
	11.34	PH 01A (REJAS FIJAS 2,50X2,35m)	U	2,00	\$ 28.162,21	\$ 56.324,42		0,23%
	11.35	PH 01 B (REJA FIJA 2,70X2,35m)	U	1,00	\$ 30.148,08	\$ 30.148,08		0,12%
	11.36	PH 02 (PUERTA DE ABRIR UNA HOJA 0,85X2,35m)	U	1,00	\$ 12.575,34	\$ 12.575,34		0,05%
	11.37	PH 03 (PUERTA DE ABRIR UNA HOJA 1,30X2,00m)	U	1,00	\$ 12.808,27	\$ 12.808,27		0,05%
	11.38	PH 04 (REJA CORREDIZA 3,00 X 1,90m)	U	1,00	\$ 22.240,85	\$ 22.240,85		0,09%
	11.39	R02 PUERTA REJA DOBLE HOJA MARCO DE TUBO ESTRUCTURAL Y MALLA (2,80x2,30)	U	1,00	\$ 34.471,01	\$ 34.471,01		0,14%
	11.40	R03 REJA MARCO DE TUBO ESTRUCTURAL Y MALLA (1,14x1,95)	U	2,00	\$ 11.332,52	\$ 22.665,04		0,09%
	11.41	R04 REJA MARCO DE TUBO ESTRUCTURAL Y MALLA (2,17x1,95)	U	2,00	\$ 17.678,72	\$ 35.357,44		0,14%
12		VIDRIOS Y ESPEJOS				\$ 0,00	\$ 142.895,08	0,58%
	12.1	VIDRIOS - CRISTALES (3+3)	M2	15,98	\$ 3.805,63	\$ 60.813,97		0,25%
	12.2	VIDRIOS - CRISTALES (6+6)	M2	11,50	\$ 6.061,82	\$ 69.710,93		0,28%
	12.3	VINILO DE COLOR	M2	11,60	\$ 729,23	\$ 8.459,07		0,03%
	12.4	ESPEJOS	M2	1,50	\$ 2.607,41	\$ 3.911,12		0,02%
13		PINTURA / ACABADOS					\$ 430.571,60	1,74%
	13.1	PINTURA PARA PARAMENTOS INTERIORES	M2	696,34	\$ 392,26	\$ 273.146,33		1,10%
	13.2	PINTURA PARA CIELORRASOS	M2	23,11	\$ 327,68	\$ 7.572,68		0,03%
	13.3	ESMALTE SINTETICO PARA ESTRUCTURAS, CARP. METÁLICAS Y HERRERÍAS	M2	365,37	\$ 369,86	\$ 135.135,75		0,55%
	13.4	PINTURA PARA MADERAS - CETOL	M2	31,66	\$ 464,84	\$ 14.716,83		0,06%



CÓMPUTO Y PRESUPUESTO

ESTABLECIMIENTO : J.I. A CREAR		SAMUHU * CHACO	
OBRA: NUEVA - JARDIN DE INFANTES 3 SALAS		Sup. / Precio x m ²	Sup. m ²
junio-20			539,71
			\$/m ²
			\$ 70.319,68

Nº Rubro	Nº ítem	RUBRO / ITEM	Unidad	Cantidad	Precio Unitario	Precio ítem	Precio Rubro	Porcentaje de Incidencia
14		INSTALACIÓN ELÉCTRICA					\$ 2.161.726,14	8,72%
	14.1	COMETIDA - TABLERO GENERAL	GL	1,00	\$ 60.959,33	\$ 60.959,33		0,25%
	14.2	TABLEROS PRINCIPAL	GL	1,00	\$ 122.539,03	\$ 122.539,03		0,49%
	14.3	TABLEROS SECCIONALES	GL	1,00	\$ 180.292,43	\$ 180.292,43		0,73%
	14.4	CANALIZACIÓN - SUBTERRANEOS Y BANDEJAS	GL	1,00	\$ 340.277,44	\$ 340.277,44		1,37%
	14.5	BOCAS DE ILUMINACIÓN INTERIOR	GL	1,00	\$ 108.969,03	\$ 108.969,03		0,44%
	14.6	BOCAS DE ILUMINACIÓN EXTERIOR	GL	1,00	\$ 39.309,05	\$ 39.309,05		0,16%
	14.7	TOMAS	GL	1,00	\$ 48.329,80	\$ 48.329,80		0,20%
	14.8	TOMAS AIRE ACONDICIONADO	GL	1,00	\$ 27.905,86	\$ 27.905,86		0,11%
	14.9	ARTEFACTOS TIPO A	GL	1,00	\$ 103.637,04	\$ 103.637,04		0,42%
	14.10	ARTEFACTOS TIPO B	GL	1,00	\$ 52.770,17	\$ 52.770,17		0,21%
	14.11	ARTEFACTOS TIPO C	GL	1,00	\$ 54.843,02	\$ 54.843,02		0,22%
	14.12	ARTEFACTOS TIPO D	GL	1,00	\$ 29.877,83	\$ 29.877,83		0,12%
	14.13	ARTEFACTOS TIPO E	GL	1,00	\$ 30.293,52	\$ 30.293,52		0,12%
	14.15	ARTEFACTOS TIPO F	GL	1,00	\$ 14.489,76	\$ 14.489,76		0,06%
	14.15	ARTEFACTOS TIPO G	GL	1,00	\$ 15.810,89	\$ 15.810,89		0,06%
	14.16	ARTEFACTOS TIPO I	GL	1,00	\$ 25.871,36	\$ 25.871,36		0,10%
	14.17	ARTEFACTOS TIPO J	GL	1,00	\$ 3.626,93	\$ 3.626,93		0,01%
	14.18	SPLIPTS SALA	GL	1,00	\$ 364.234,21	\$ 364.234,21		1,47%
	14.19	SPLIPTS SECTOR GOBIERNO	GL	1,00	\$ 97.671,84	\$ 97.671,84		0,39%
	14.20	VENTILADORES DE PARED	GL	1,00	\$ 27.997,28	\$ 27.997,28		0,11%
	14.21	VENTILACIÓN - EXTRACTORES	GL	1,00	\$ 24.848,69	\$ 24.848,69		0,10%
	14.22	TERMOTANQUES ELÉCTRICOS	GL	1,00	\$ 30.547,57	\$ 30.547,57		0,12%
	14.23	CORRIENTES DEBILES	GL	1,00	\$ 213.277,17	\$ 213.277,17		0,86%
	14.24	SISTEMA DE ALARMAS	GL	1,00	\$ 67.820,25	\$ 67.820,25		0,27%
	14.25	SISTEMA DE PROTECCION CONTRA DESCARGAS ATMOSFÉRICAS - INTRUSIÓN E INCENDIO	GL	1,00	\$ 75.526,63	\$ 75.526,63		0,30%
15		INSTALACION SANITARIA					\$ 3.543.944,59	14,30%
	15.1	TANQUES DE RESERVA / BOMBEO (incluye colector y válvulas)	U	1,00	\$ 1.367.623,15	\$ 1.367.623,15		5,52%
	15.2	CAÑERÍAS DE POLIPROPILENO P/ DISTRUBUCION DE AGUA (incluye ventilaciones)	GL	1,00	\$ 253.445,86	\$ 253.445,86		1,02%
	15.3	CAÑERÍAS DE POLIPROPILENO P/ DESAGÜES CLOACALES - BOCAS DE ACCESO Y PILETA DE PATIO	GL	1,00	\$ 135.936,69	\$ 135.936,69		0,55%
	15.4	POZO ABSORBENTE Y CÁMARA SÉPTICA, LECHO PERCOLADOR, ETC (cotiza según implantación)	U	1,00	\$ 355.355,23	\$ 355.355,23		1,43%
	15.5	CAMARAS Y BOCAS DE INSPECCION	U	1,00	\$ 74.084,45	\$ 74.084,45		0,30%
	15.6	CAÑERÍAS P/DESAGÜES PLUVIALES - BOCAS, CANALES Y REJILLAS P/ DESAGUE DE PATIOS	GL	1,00	\$ 400.499,42	\$ 400.499,42		1,62%
	15.7	ARTEFACTOS, GRIFERIAS Y ACCESORIOS SANITARIOS	GL	1,00	\$ 956.999,79	\$ 956.999,79		3,86%
16		INSTALACION GAS					\$ 117.384,51	0,47%
	16.1	CONEXIÓN DE SERVICIOS (RED, BATERIA DE TUBOS O GAS LICUADO A GRANEL)	GL	1,00	\$ 84.176,63	\$ 84.176,63		0,34%
	16.2	TRAZADO / CAÑERÍAS INSTALACION INTERNA	GL	1,00	\$ 8.906,64	\$ 8.906,64		0,04%
	16.3	COCINA	U	1,00	\$ 24.301,24	\$ 24.301,24		0,10%



CÓMPUTO Y PRESUPUESTO

ESTABLECIMIENTO : J.I. A CREAR		SAMUHU * CHACO	
OBRA: NUEVA - JARDIN DE INFANTES 3 SALAS		Sup. / Precio x m ²	Sup. m ²
junio-20			\$ 70.319,68

Nº Rubro	Nº ítem	RUBRO / ÍTEM	Unidad	Cantidad	Precio Unitario	Precio ítem	Precio Rubro	Porcentaje de Incidencia
17		INSTALACION CALEFACCIÓN					\$ 0,00	0,00%
18		INSTALACION DE SEGURIDAD, EVACUACIÓN E INCENDIO					\$ 41.775,75	0,17%
	18.1	MATAFUEGOS - INCLUYE SEÑALÉTICA	U	1,00	\$ 41.775,75	\$ 41.775,75		0,17%
19		EQUIPAMIENTO FIJO					\$ 727.705,79	2,94%
	19.1	CAMPANA DE A ¹ º EN COCINA	U	1,00	\$ 21.572,47	\$ 21.572,47		0,09%
	19.2	ESTANTES DE A ¹ º EN COCINA	U	2,50	\$ 6.218,10	\$ 15.545,25		0,06%
	19.3	MUEBLE FIJO EN SALAS - F1	U	3,00	\$ 110.000,00	\$ 330.000,00		1,33%
	19.4	EQUIPAMIENTO FIJO CON ESTANTES - E1	U	1,00	\$ 43.100,00	\$ 43.100,00		0,17%
	19.5	MUEBLE GUARDADO EN SANITARIOS Y S/PILETONES SALAS/TALLER - G1	U	8,00	\$ 24.600,00	\$ 196.800,00		0,79%
	19.6	PERCHEROS	U	3,00	\$ 3.900,00	\$ 11.700,00		0,05%
	19.7	BANCOS DE HªAª	U	23,00	\$ 3.274,87	\$ 75.322,01		0,30%
	19.8	BICICLETERO	U	1,00	\$ 3.954,96	\$ 3.954,96		0,02%
	19.9	CESTOS DE BASURA	U	6,00	\$ 4.951,85	\$ 29.711,10		0,12%
20		EQUIPAMIENTO MÓVIL					\$ 1.268.120,00	5,12%
	20.1	BIBLIOTECA AMBULANTE	U	1,00	\$ 17.300,00	\$ 17.300,00		0,07%
	20.2	ESTANTERIA EXHIBIDORA ED1	U	20,00	\$ 6.500,00	\$ 130.000,00		0,52%
	20.3	MADERA GRANDE DE MADERA	U	9,00	\$ 6.200,00	\$ 55.800,00		0,23%
	20.4	MESA CHICA DE MADERA	U	6,00	\$ 4.500,00	\$ 27.000,00		0,11%
	20.5	SILLA NIVEL INICIAL MADERA	U	78,00	\$ 2.190,00	\$ 170.820,00		0,69%
	20.6	SILLA TANDEM DE 4 PUESTOS	U	1,00	\$ 10.500,00	\$ 10.500,00		0,04%
	20.7	BIBLIOTECA PARA SALA - B1	U	6,00	\$ 10.900,00	\$ 65.400,00		0,26%
	20.8	RINCON DE JUEGO	U	3,00	\$ 68.000,00	\$ 204.000,00		0,82%
	20.9	MESA RECTANGULAR NIVEL INICIAL METÁLICA	U	6,00	\$ 8.700,00	\$ 52.200,00		0,21%
	20.10	SILLA NIVEL INICIAL METÁLICA	U	36,00	\$ 2.500,00	\$ 90.000,00		0,36%
	20.11	ARMARIO METÁLICO	U	2,00	\$ 25.000,00	\$ 50.000,00		0,20%
	20.12	MUEBLE BAJO	U	2,00	\$ 13.000,00	\$ 26.000,00		0,10%
	20.13	MODULO BIBLIOTECA	U	2,00	\$ 8.800,00	\$ 17.600,00		0,07%
	20.14	ESCRITORIO DOCENTE	U	2,00	\$ 12.500,00	\$ 25.000,00		0,10%
	20.15	MESA GRUPAL ADULTOS	U	1,00	\$ 10.500,00	\$ 10.500,00		0,04%
	20.16	SILLA TAPIZADA	U	14,00	\$ 4.500,00	\$ 63.000,00		0,25%
	20.17	JUEGO DE EXTERIOR	U	1,00	\$ 190.000,00	\$ 190.000,00		0,77%
	20.18	SUBE Y BAJA	U	1,00	\$ 25.000,00	\$ 25.000,00		0,10%
	20.19	CALESITA	U	1,00	\$ 38.000,00	\$ 38.000,00		0,15%



CÓMPUTO Y PRESUPUESTO

ESTABLECIMIENTO : J.I. A CREAR		SAMUHU * CHACO	
OBRA: NUEVA - JARDIN DE INFANTES 3 SALAS		Sup. / Precio x m²	Sup. m²
junio-20			539,71
			\$/m²
			\$ 70.319,68

Nº Rubro	Nº Ítem	RUBRO / ÍTEM	Unidad	Cantidad	Precio Unitario	Precio Ítem	Precio Rubro	Porcentaje de Incidencia
21		OBRAS EXTERIORES					\$ 613.651,99	2,48%
	21.1	RAMPAS	M2	8,94	\$ 1.361,43	\$ 12.171,21		0,05%
	21.1.02	BARANDA PARA RAMPAS	M2	13,41	\$ 1.658,87	\$ 22.245,45		0,09%
	21.2	CERCO DE MALLA ROMBOIDAL	ML	158,00	\$ 2.836,76	\$ 448.208,08		1,81%
	21.3	CERCO HUERTA	ML	20,00	\$ 903,49	\$ 18.069,80		0,07%
	21.4	PORTON HUERTA	U	1,00	\$ 4.905,72	\$ 4.905,72		0,02%
	21.5	PARQUIZACIÓN - CARGAR EN EL ANÁLISIS LAS CANTIDADES	GL	1,00	\$ 92.256,12	\$ 92.256,12		0,37%
	21.6	MÁSTIL - DEFINIR TIPO DE ANCLAJE	U	2,00	\$ 7.897,81	\$ 15.795,62		0,06%
22		VARIOS					\$ 319.635,58	1,29%
	22.1	HELADERA CON FREEZER	U	1,00	\$ 21.454,55	\$ 21.454,55		0,09%
	22.2	SEÑALÉTICA INSTITUCIONAL - VER TIPO DE SEÑALETICAS	GL	1,00	\$ 2.214,17	\$ 2.214,17		0,01%
	22.3	LETRAS INTITUCIONALES SOBRE PORTON DE ACCESO y HALL DE ACCESO	GL	1,00	\$ 11.837,78	\$ 11.837,78		0,05%
	22.4	PLACA DE INAUGURACIÓN - DEFINIR MATERIAL	U	1,00	\$ 1.054,68	\$ 1.054,68		0,00%
	22.5	LIMPIEZA PERIÓDICA GENERAL DE OBRA	MES	8,00	\$ 31.348,95	\$ 250.791,60		1,01%
	22.6	LIMPIEZA FINAL DE LA OBRA Y EL OBRADOR	M2	440,00	\$ 73,37	\$ 32.282,80		0,13%
23		REJAS Y OTROS DISPOSITIVOS DE SEGURIDAD					\$ 203.161,68	0,82%
	23.1	REJAS MALLA	M2	73,61	\$ 1.924,60	\$ 141.669,81		0,57%
	23.2	LAMINAS DE SEGURIDAD (FILM ANTIVANDÁLICO)	M2	27,50	\$ 740,14	\$ 20.353,85		0,08%
	23.3	REJA PROTECCIÓN SPLIT PARA 4 UNIDADES	U	1,00	\$ 24.954,07	\$ 24.954,07		0,10%
	23.4	REJA PROTECCIÓN SPLIT PARA 2 UNIDADES	U	1,00	\$ 16.183,95	\$ 16.183,95		0,07%

COSTO COSTO	\$ 24.783.515,20	100,00%
GASTOS GENERALES 13%	\$ 3.221.856,98	13,00%
	\$ 28.005.372,18	
BENEFICIO 10%	\$ 2.478.351,52	8,85%
	\$ 30.483.723,70	
I.V.A. 21%	\$ 6.401.581,98	21,00%
IB 3,5%	\$ 1.066.930,33	3,50%
PRESUPUESTO TOTAL	\$ 37.952.236,00	53,14%

ANEXO II. PLAN DE TRABAJOS y CURVAS DE INVERSIONES

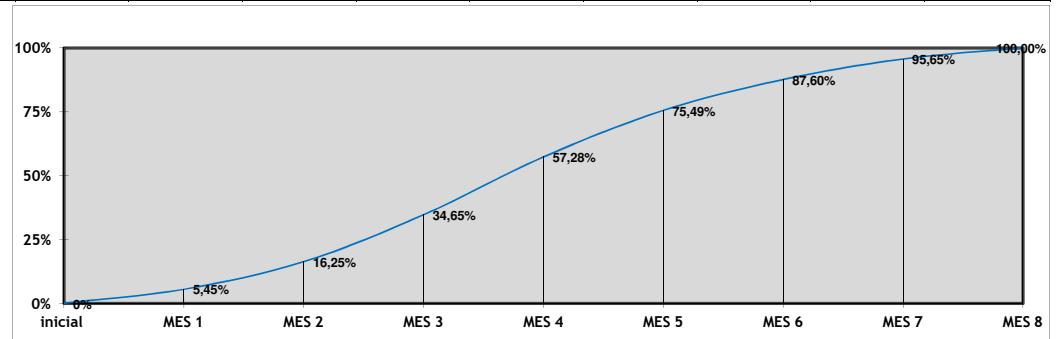


PLAN DE TRABAJO Y CURVA DE INVERSIONES

ESTABLECIMIENTO : J.I. A CREAR	SAMUHU * CHACO
OBRA: NUEVA - JARDIN DE INFANTES 3 SALAS	

	Rubro	Monto Parcial	PRECIO	Incidencia %	Meses								%	
					mes 1	mes 2	mes 3	mes 4	mes 5	mes 6	mes 7	mes 8		
			1,5314											
1	TRABAJOS PRELIMINARES	753.531,09	1.153.919,83	3,04	60,00	35,00	5,00							100,00
2	MOVIMIENTO DE SUELOS	421.790,86	645.909,43	1,70	60,00	20,00	20,00							100,00
3	ESTRUCTURAS	4.601.942,03	7.047.183,93	18,57	10,00	35,00	40,00	15,00						100,00
4	CERRAMIENTOS	3.326.411,25	5.093.899,87	13,42			40,00	60,00						100,00
5	CUBIERTAS	2.012.042,47	3.081.141,24	8,12				60,00	40,00					100,00
6	SUSTRATOS PARA COLOCACION DE PISOS	564.631,92	864.649,09	2,28			40,00	45,00	15,00					100,00
7	CIELORRASOS	161.743,95	247.686,59	0,65					50,00	50,00				100,00
8	REVESTIMIENTO	114.163,45	174.824,20	0,46					50,00	50,00				100,00
9	PISOS, SOLADOS, ZÓCALOS, SOLIAS Y UMBRALES	1.093.453,90	1.674.460,63	4,41				5,00	80,00	15,00				100,00
10	MESADAS	81.133,63	124.243,99	0,33					100,00					100,00
11	CARPINTERÍAS Y HERRERIAS	2.082.097,95	3.188.420,70	8,40				5,00	40,00	35,00	20,00			100,00
12	VIDRIOS Y ESPEJOS	142.895,08	218.822,38	0,58						50,00	30,00	20,00		100,00
13	PINTURA / ACABADOS	430.571,60	659.355,81	1,74						40,00	40,00	20,00		100,00
14	INSTALACIÓN ELÉCTRICA	2.161.726,14	3.310.359,33	8,72			15,00	20,00	40,00	15,00	10,00			100,00
15	INSTALACION SANITARIA	3.543.944,59	5.427.019,55	14,30	5,00	20,00	20,00	20,00	15,00	10,00	10,00			100,00
16	INSTALACION GAS	117.384,51	179.756,76	0,47					40,00	60,00				100,00
17	INSTALACION CALEFACCIÓN	0,00	0,00	0,00										0,00
18	INSTALACION DE SEGURIDAD, EVACUACIÓN E INCENDIO	41.775,75	63.973,29	0,17					40,00	30,00	30,00			100,00
19	EQUIPAMIENTO FIJO	727.705,79	1.114.372,26	2,94							20,00	80,00		100,00
20	EQUIPAMIENTO MÓVIL	1.268.120,00	1.941.935,56	5,12						40,00	30,00	30,00		100,00
21	OBRAS EXTERIORES	613.651,99	939.715,98	2,48				25,00	35,00	20,00	20,00			100,00
22	VARIOS	319.635,58	489.473,95	1,29	2,50	2,50	2,50	2,50	7,50	82,50				100,00
23	REJAS Y OTROS DISPOSITIVOS DE SEGURIDAD	203.161,68	311.111,63	0,82						35,00	65,00			100,00
	Total Obra	24.783.515,20	37.952.236,00	100,00										

Avance Mensual	5,45%	10,80%	18,40%	22,63%	18,22%	12,11%	8,05%	4,35%	100,00%
Avance Acumulado		16,25%	34,65%	57,28%	75,49%	87,60%	95,65%	100,00%	



ANEXO III. Especificaciones Técnicas

ANEXO IV.

1. CARTA DE OFERTA

[fecha]

Programa de Apoyo a la Política de Mejoramiento de la Equidad Educativa (Contrato de Préstamo BID – 3455/OC-AR), Construcción de Edificio con Provisión de Equipamiento Mobiliario establecimiento JARDIN “103A JIN.SOLDADO VICTOR AVALOS” en SAMUHU, SAN LORENZO– Provincia de. CHACO

Comp.Prec. N°PROMEDU-039-20.

Para: Ministerio de Educación de la Nación. Dirección General de Infraestructura.

Con la presentación de nuestra Oferta, declaramos lo siguiente:

- (a) **Conformidad:** Después de haber examinado el Documento de Comparación de Precios, incluyendo la(s) enmienda(s) [*liste*], ofrecemos ejecutar el [*nombre y número de identificación del Contrato*] de conformidad con las CG que acompañan a esta Oferta por el Precio del Contrato de [*indique el monto en cifras*], [*indique el monto en palabras*] [*indique el nombre de la moneda*];
- (b) **Precio Total:** La moneda del País del Contratante es: Peso.El Contrato en su totalidad deberá ser pagado en Pesos.
- (c) **Pago de Anticipo:** El pago de anticipo solicitado es:.....(máximo 20%) .
- (d) **Contrato vinculante:** Esta Oferta y su aceptación por escrito constituirán un Contrato de obligatorio cumplimiento entre ambas partes;
- (e) **Obligación de aceptar:** Entendemos que el Contratante no está obligado a aceptar la Oferta más baja ni ninguna otra Oferta que pudieran recibir;



OBRA: **SUSTITUCIÓN JARDÍN DE INFANTES N°103**

LOCALIDAD: **SAMUHU – PROVINCIA DE CHACO**

CIRC: VII – SECC: A – Ex predio Ferrocarril ONABE

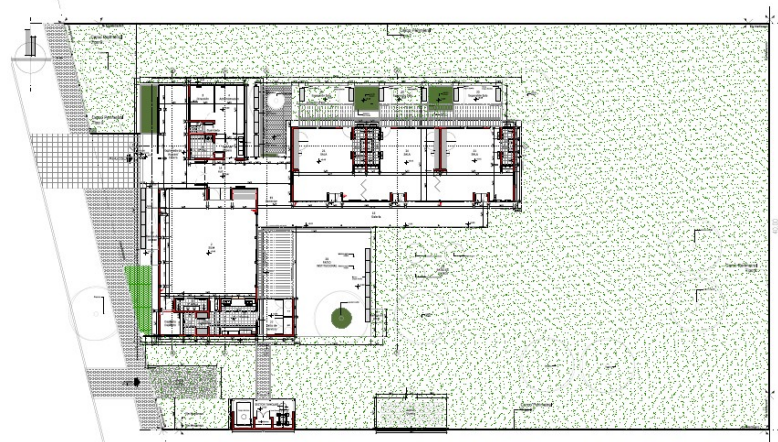
DEPARTAMENTO: **SAN LORENZO**

Superficie total: 446,54 m2

MEMORIA TECNICA

1- PARTIDO ARQUITECTÓNICO

La propuesta para el edificio de este Jardín de Infantes se optó por un partido Abierto. El mismo consta de tres (3) salas con sanitarios y expansión para cada una de ellas, conectados por una galería. Sector Administrativo - Dirección, que cuenta con una sala de espera, sanitario docente, sanitario para discapacitados. Cuenta también con un SUM (Salón de usos Múltiples), y como apoyatura de éste se encuentran la Cocina, Depósito, sanitarios para niños y sanitarios para el personal de servicio, un patio de servicio donde se encuentra los tubos de gas. Además, cuenta con un patio institucional con dos mástiles y bancos, un patio de juegos, y la torre tanque con un ingreso de servicio independiente a través de un portón vehicular.



2- SISTEMA TECNOLÓGICO

Para la construcción del jardín se utilizará un sistema constructivo industrializado de tecnología racionalizada compuesto por PANELES DE POLIESTIRENO EXPANDIDO CON MALLAS ELECTROSOLDADAS Y HORMIGON PROYECTADO, y para la cubierta se utilizará también un sistema industrializado de un panel tipo “sandwich compuesto por dos caras de chapa galvanizada prepintada y un alma de de poliestireno expandido.

El sistema es portante por sí mismo. Esto permite resolver los elementos estructurales necesarios para la correcta transmisión de las cargas, prescindiendo así de sistemas auxiliares.

Una vez proyectada la capa de concreto, las placas se convierten en elementos estructurales sismo resistentes de alta capacidad de cargas, que se comportan de forma monolítica sin juntas de ninguna clase.

Al mismo tiempo los cerramientos cumplen con la función de proporcionar una excelente aislación térmica que sobrepasa con exceso los requerimientos prácticos o normativos, así como la prestación de una adecuada capacidad de absorción acústica.



Es importante mencionar que las empresas deberán presentar los certificados a los controles que exige la normativa ISO vigente de todos los procesos que intervienen en la fabricación de los elementos del sistema.

3- DESCRIPCION DE LOS TRABAJOS A REALIZAR

Una vez realizado los estudios previos (planos de mensura, estudios de suelo, cálculos estructurales), proyecto ejecutivo y trámites con los diferentes entes gubernamentales para realizar las obras de nexos, se dará inicio a las obras comenzando con las tareas preliminares.

Trabajos Preliminares:

Se colocarán los carteles de obra, se realizará la limpieza del terreno y se instalarán los obradores. Se cercará todo el perímetro para mantener la obra restringida al ingreso de cualquier persona ajena a la misma. En esta etapa también se efectuará el replanteo de las obras a realizarse.

Movimientos de Suelo:

Como etapa posterior se considera la nivelación del terreno a cota deseada en cada una de las situaciones presentadas con el aporte de suelo que le correspondiere. Se contempla la compactación de la misma y una vez terminada se ejecutarán las posteriores aperturas de zanjas, bases y todo lo que se requiera según proyecto.

Fundaciones:

Como tarea previa se realizará una capa de limpieza de hormigón para luego ejecutar la **platea de H⁹A⁹**, en cuanto al sector de pérgolas, la fundación será de vigas de fundación sobre las cuales apoyarán las columnas metálicas.

Estructuras metálicas en elevación:

En cuanto a las estructuras como ser columnas, vigas y correas en elevación serán metálicas y realizadas con perfiles C y estructuras de diferentes medidas de acuerdo a los planos. En el caso del SUM se trabajaran con columnas metálicas doble PNI, en las salas y demás zonas solo se utilizarán los paneles como estructura portante.

Estructura de la torre tanque:

Al igual que la fundación utilizada para los jardines, se prevé como estructura soporte para la torre tanque, una platea de Hormigón Armado.

Cerramientos:

Paneles industrializados de poliestireno expandido con mallas de acero electrosoldadas y proyección de concreto

Procedimientos de ejecución:

Anclaje a la platea de fundación:

La vinculación de la fundación con los paneles se realiza a través de hierros \emptyset 6.

Los mismos tienen que sobresalir 30 cm de la fundación y se colocarán cada 30 cm.

Con la ayuda de chok line se realiza el replanteo determinando ubicación de panel y espesor de tabique terminado (revocado).

Montaje de paneles:

Para ello permite el método constructivo dos opciones.

Primer Opción:



Iniciar en una esquina y luego continuar en los dos sentidos, cuidando mantener los ángulos del proyecto y se debe cerrar el recinto.

Segunda opción:

Se puede iniciar en una línea de paneles y cada vez que se encuentre una pared perpendicular se coloca el primer panel para ayudar a sostener el muro largo.

Apuntalamiento:

Se deben colocar reglas del lado de adentro. Del lado de afuera se colocan las fajas. La finalidad de que sea colocado de esta manera es para lograr una rápida proyección por fuera y un buen apuntalamo por dentro.

Colocación de mallas adicionales:

El método requiere que se coloque la malla adicional en cada esquina y en cada abertura.

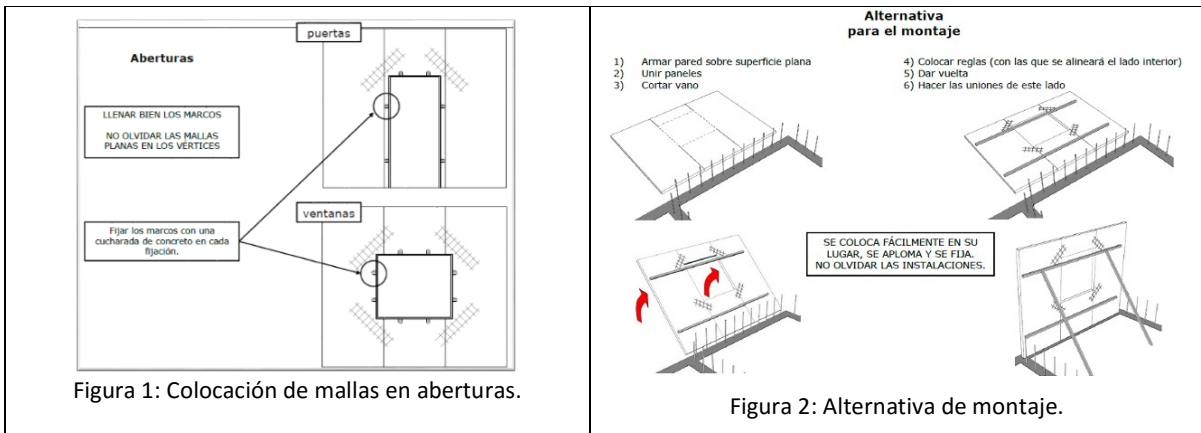


Figura 1: Colocación de mallas en aberturas.

Figura 2: Alternativa de montaje.

Proyección neumática sobre las paredes:

La siguiente figura denota como se debe aplicar el fluido cementicio sobre las caras de los paneles.

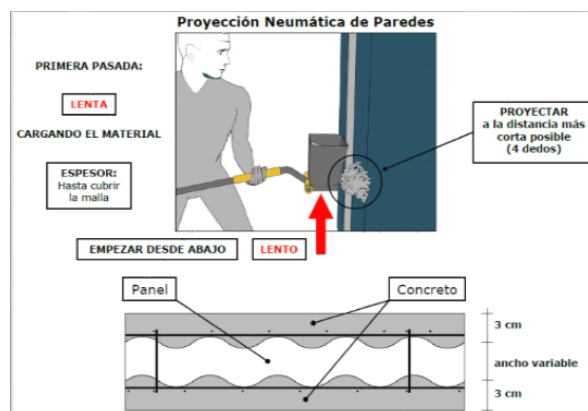


Figura 3: Proyección neumática.

Ventajas del sistema:

Para el comitente:

- Ahorro en los tiempos de obra que permite el beneficio de la entrega anticipada.
- Plazos de obras más cortos que acorta los efectos posibles de ajustes inflacionarios.
- Una construcción más perdurable que las tradicionales.



- Una construcción energéticamente eficiente que se adapta a las normas y exigencias vigentes.
- Una obra más sustentable ecológicamente que proporcionara un ahorro energético sustancial durante toda la vida.
- Producto autoextinguible, de gran resistencia al fuego, químicamente inerte y no tóxico.

Para el proyectista:

- Simplificación en el armado de presupuesto y compra de materiales.
- Versatilidad en el diseño.
- Simplicidad estructural.
- Ahorro en el seguimiento y dirección de obra.

Para el constructor:

- Liviano, de fácil manipulación y transporte.
- De simple montaje, no requiere mano de obra calificada.
- Prescinde herramientas pesadas y complejas.
- Reduce notablemente costos directos en obra gris.
- Acorta sustancialmente los tiempos de obra.
- Simplifica los presupuestos.
- Facilita el control de materiales.
- La sencillez se traduce en ahorro de limpieza de obra y volquetes.
- Compatible con cualquier terminación.
- Reemplaza la estructura resistente, prescindiendo de columnas, vigas, losas, dinteles y encadenados.
- Combinable con otros sistemas constructivos.

Carpinterías exteriores:

Las ventanas serán de aluminio con diferentes medidas de paños y formas de abrir, con tela mosquitera y rejas en algunas aberturas, también se consideran en algunos sectores carpinterías de chapa cilíndrica.

Las puertas exteriores serán con marcos de chapa con hojas simples y dobles de chapa.

Los vidrios en su totalidad serán laminados de seguridad, en ventanas de aluminio DVH, y las circulares tendrán laminado 3+3, y film antivandálico del lado exterior. También dichas ventanas tendrán vinilos de colores según se muestran en la documentación técnica.

El portón de acceso constituirá un elemento sustancial de la imagen institucional, y se ajustará al plano de detalles y especificaciones de pliego. Además se colocará sobre el dintel, la inscripción "JARDIN DE INFANTES N°" en acero inoxidable, tipografía a definir.

Carpinterías interiores:

Serán de puerta placa de madera con marcos de chapa. En administración se colocaran dos tabiques vidriados con una puerta de MDF pintada de blanco.

Cielorrasos:

Los cielorrasos dependerán de la ubicación, pero en donde no se coloquen el panel tipo sándwich se implementará placa de roca de yeso acústico (en sector de Gobierno) y placa de roca de yeso resistente a la humedad (locales húmedos), y placas de yeso ignífugas en sector cocina.

Cubiertas:

Se utilizará panel tipo sándwich adoptado como sistema de cubierta industrializada. Todos los sectores a techar, incluyendo las galerías.

Los paneles prefabricados están formados por dos láminas que constituyen las caras exterior e interior:



- Chapa exterior: Chapa de acero de 0,50 mm de espesor, nervada o lisa. Galvanizada y prepintada con recubrimiento de poliéster color blanco.
- El núcleo del mismo está compuesto por Poliestireno Expandido EPS 15 kg de 100 mm de espesor, difícilmente inflamable.
- Chapa interior: Chapa de acero de 0,50 mm de espesor, nervada o lisa. Galvanizada y prepintada con recubrimiento de poliéster color blanco.

Características del sistema constructivo

- Reducción de costos iniciales, mediante disminución de tiempos de ejecución.
- Reducción de los costos de funcionamiento y mantenimiento de los equipos de climatización requeridos.

Ventajas del sistema:

- Reduce las tareas de albañilería.
- Acorta los tiempos de ejecución de obra.
- Aporta un elevado aislamiento térmico.
- Posee una excelente estabilidad dimensional.

Cualidades:



Elementos de sujeción de paneles:

Las uniones entre paneles se resuelven mediante el sistema de enchufe de encastre lateral en altura (agrafado), lo que garantiza una superficie constante sin tornillos ni remaches. También existe la posibilidad de utilización en ambas caras de perfiles de aluminio tipo H.

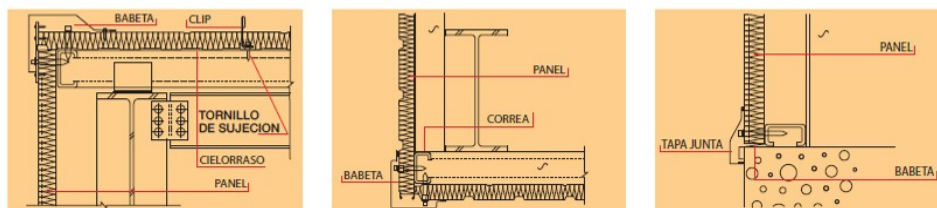


Figura 4. Elementos de sujeción para los paneles.

Contrapisos y carpetas:

Los mismos serán ejecutados de hormigón pobre sobre platea en un espesor de 8 cm y cuando sea sobre terreno natural de 12 cm. Los espesores de carpetas de asiento se respetarán de acuerdo a los tipos de pisos a colocar y que se detallaran a continuación.

Solados:

En el acceso principal y rampas de acceso exterior se colocarán baldosas de 40x40 cm antideslizantes de 64 panes, lo mismo que en galerías. En patio institucional se colocarán losetas premoldeadas de Hº 40x40 mientras que en patio de servicio, tanque y veredas perimetrales se ejecutarán solados de cemento terminación rodillado. Bloques de hormigón reticulados serán utilizados en la zona de jardinería.

Los solados interiores como administración cocina SUM y anexos serán de mosaico graníticos de 30x30 blanco, mientras que en los interiores de las salas se utilizaran piso de linólium.

Zócalos:

Todos los solados contarán con zócalo perimetral del mismo material, altura 10 cm, a excepción del linólium en salas, donde el zócalo será de madera dura.

En todo el perímetro del edificio se dispondrá un zócalo cementicio de 10 cm.

Umbrales y Solías:

Se colocarán Umbrales y Solías entre dos pisos de distintos materiales y eventualmente perfiles de transición.

Revestimientos:

Las mismas serán cerámicas blancas esmaltadas satinadas 20x20 cm, y serán colocadas en los sectores de sanitarios y cocinas. Como recomendaciones se deberán prever guardacantos de aluminio en la totalidad de revestimientos cerámicos, como remate en la parte superior y en todos los cantos vivos.

Mesadas:

Las mesadas a colocar serán de granito Gris Mara colocadas en los sectores de baños y de Aº Iº en cocinas.

Instalaciones sanitarias:

Cloacal: En caso de no contar con la red cloacal se proveerá la ubicación de pozos absorbentes de forma accesible para su desagote. También se dejará la extensión de las cañerías para la conexión a futuro con la red. Como recomendación se evitará que las cañerías principales y cámaras atraviesen locales cerrados, especialmente salas y sum.

Agua fría/caliente: Se evitará que las cañerías principales atraviesen locales cerrados, especialmente salas y sum. Donde sea posible se evitará tendido de cañerías principales embutidas en cerramientos o contrapisos. Se ubicará pileta patio en todo local con provisión de agua y sala de máquinas.

En salas solo se proveerá agua fría o templada, nunca caliente. Con respecto a los tanques de reserva se adjuntan las ubicaciones según planos y no deberán interferir con las actividades pedagógicas.

Pluviales: El tendido de cañerías se definirá teniendo en cuenta la situación urbana del predio (entre medianeras, esquina, perímetro libre, etc) evaluando los recorridos más convenientes. Las cubiertas serán de libre escurrimiento, con albañales en coincidencia con la caída de la cubierta, excepto en el SUM que por ser un techo alto y con gran caudal de agua se colocarán canaletas.

Gas: Se colocarán tubos de gas envasado en el patio de servicio, y se dispondrá de cañerías de acuerdo a los planos y normas de ejecución, las cuales alimentaran el sector de cocina.

Instalación eléctrica:

Se realizarán de acuerdo a los planos y reglamentos vigentes. Los artefactos a colocar serán los siguientes de acuerdo al sector.

Obras exteriores:

Como parte de la obra se contempla la ejecución de nuevos cercos perimetrales tipo Cerco 2 (cerco olímpico-murete de mampostería), en aquellos lugares que se consideraron que no existen o están precarios. También se considera la parquización, colocación de bancos y jardinería en lugares referenciados según planos.

Equipamientos fijos y móviles:



Los mismos estarán conformados por una serie de elementos dispuestos de acuerdo a las necesidades, dentro de las salas como así también para las tareas de esparcimiento. Dentro de las mismas a realizar se pueden mencionar los que son elementos determinados por el programa 3000 jardines y otros dispuestos por la provincia, de acuerdo a lo establecido por el área de equipamiento de la Subsecretaría de Infraestructura Escolar del MECCyT del Chaco., como ser:

- Estantes y campanas de cocina.
- Mueble fijo en salas.
- Bicletero
- Bancos de maderas.
- Cestos de basuras.

Se incorpora diseño de Provincia

- Conjunto nivel inicial de madera (1 mesa rectangular y 6 sillitas)
- Rincón de juego
- Biblioteca ambulante
- Armario metálico
- Calesita
- Sube y baja
- Silla tandem de 4 puestos
- Estantería exhibidora- ed1
- Mesa rectangular nivel inicial metálica
- Silla nivel inicial metálica

Se mantienen de 3000 jardines

- Biblioteca para sala - b1
- Mueble bajo
- Modulo biblioteca
- Escritorio docente
- Mesa grupal adultos
- Silla tapizada
- Silla apilable
- Mueble fijo en salas - f1
- Juego exterior
- Equipamiento fijo con estante - e1
- Mueble de guardado en sanitarios sobre piletones - g1



PROTOCOLO ÚNICO DE REANUDACIÓN DE ACTIVIDADES PARA LA INDUSTRIA DE LA CONSTRUCCIÓN

EN EL MARCO DE LAS ACCIONES PREVENTIVAS PARA NEUTRALIZAR LA EXPANSIÓN DE LA PANDEMIA Y GARANTIZAR TRABAJO SEGURO COMO ACTIVIDAD ESENCIAL, SUMAMOS SECTORIALMENTE EL **PROTOCOLO ÚNICO DE REANUDACIÓN DE ACTIVIDADES** APLICABLES A NUESTRO SECTOR PRODUCTIVO.

La Unión Obrera de la Construcción de la República Argentina – UOCRA y la Cámara Argentina de la Construcción (CAMARCO) continúan fortaleciendo las acciones de prevención de Salud y Seguridad en el trabajo, en el actual escenario de pandemia del COVID-19.

Destacamos que las circunstancias actuales, obligan a reforzar el desarrollo de la Responsabilidad Social Empresaria, donde las compañías deben cuidar especialmente el principal activo que tienen: Los Trabajadores.

En el marco de la normativa vigente (leyes 24.557 y 19.587, y los Decretos 351/79 y 911/96 y Resoluciones de la SRT) y de las buenas prácticas laborales de Salud y Seguridad en el trabajo, difundimos el presente PROTOCOLO DE REANUDACIÓN DE ACTIVIDADES incluyendo medidas de protección y de prevención prácticas emanadas de recomendaciones de la OMS, MINSal y restantes actores, aplicable a todas las empresas constructoras, trabajadores, técnicos y profesionales que desarrollan sus saberes, en los diferentes tipos de obras de la industria de la construcción.

Resaltamos la importancia de implementar la aplicación obligatoria y prioritaria de las normativas de alcance provincial y local que existen actualmente en la República Argentina, las cuales este Protocolo complementa pero no reemplaza ni sustituye.

Continuaremos actualizando este Protocolo de recomendaciones en base a las buenas prácticas confeccionadas por la Mesa de la Construcción, a nuevas Disposiciones y/o Resoluciones de la SRT y de la autoridad sanitaria nacional.

Gerardo Martinez
UOCRA

Iván Szczech
CAC

ACOMPAÑAN



Buenos
Aires
Ciudad



SRT 
Superintendencia de
Riesgos del Trabajo



ÍNDICE

1. ACCIONES GENERALES para el control de vectores de transmisión del COVID 19
2. ACCIONES PARTICULARES para la coordinación e implementación del Protocolo
3. RESPONSABILIDADES PERSONALES y ELEMENTOS MÍNIMOS
4. OTRAS MEDIDAS DE PROTECCIÓN
5. PROCEDIMIENTOS PARA LAVADO DE MANOS
6. PROCEDIMIENTO PARA DESINFECCIÓN DE SUPERFICIES
7. MODELO DECLARACIÓN JURADA DE DATOS
8. CARTELERÍA

Si bien el presente documento puede oficiar de referencia general, cada Empresa deberá confeccionar, implementar y dar estricto cumplimiento a su propio Protocolo de Higiene y Salud en el Trabajo, en el marco de la Emergencia Pandemia COVID-19, de conformidad con las especificidades que requiera su tipología de obras, tareas prestadas por los trabajadores y trabajadoras en cada una de dichas obras y unidades vinculadas, y atendiendo el cumplimiento prioritario de las normativas de alcance provincial y local donde opere.

**1****ACCIONES GENERALES
para el control de vectores de transmisión del COVID 19**

Todo **EMPLEADOR** que reanude sus actividades productivas deberá:

- **Realizar un estricto control** de las personas que ingresen a la obra.
- **Coordinar información** de cada trabajador y su Declaración Jurada de Datos.
- **Disponer de las medidas a implementar**, entre las que destacan: Declaración Jurada de Datos, Muestra de la temperatura corporal y otras; en el caso que presenten temperaturas que superen los 37,3° (grados centígrados), esto incluye a los trabajadores, personal técnico y personal profesionales; **NO PODRAN INGRESAR A LA OBRA.**
- En caso de que la temperatura corporal supere los 37,3°; se derivará al sistema médico, optando por comunicarse al tel. 107 o 148 o el que corresponda a cada jurisdicción.
- **Ingreso a Obra:** La fila de acceso a la obra será de acuerdo a la normativa de la OMS, guardando separación como mínimo entre trabajadores de 1,50 metros.
- **Ingresos Escalonados:** A los efectos de evitar aglomeraciones, los trabajadores de las empresas subcontratistas tendrán diferentes horarios de acceso a la obra; coordinando el cronograma de ingreso con Jefatura de Obra y Delegado.
- **Salidas puntuales:** Una eventual indispensable compra de insumos y/o alimentos, deberá ser coordinada entre la Jefatura de Obra y Delegado, pudiéndose asignar un único trabajador cada 10 compañeros para esa tarea.
- **Proveer el suministro** de insumos de limpieza e higiene personal.
- **Designar un Encargado de Limpieza y Desinfección** y su cuadrilla afectada, a los fines de mantener obradores, paños, oficinas, gabinetes y frentes de trabajo en condiciones de máxima asepsia disponible para la actividad.
- **Efectuar** con su Servicio Higiene y Seguridad una capacitación general de todos los trabajadores sobre este protocolo. Se evitarán las aglomeraciones, manteniendo separación mínima de 1.50 metros entre personas. Se registrará la actividad.
- **Efectuar** con su Servicio Higiene y Seguridad una capacitación específica del Encargado de Limpieza y Desinfección, y su cuadrilla específica.
- **Difundir y capacitar sobre su Protocolo.** Colocar cartelera específica al nuevo riesgo laboral, detallando las medidas de mitigación que fueren establecidas.

**1****ACCIONES GENERALES
para el control de vectores de transmisión del COVID 19**

Todo **PERSONAL** que ingrese a la obra, facilitará:

POR ÚNICA VEZ ANTES DEL INGRESO:

- Deberá completarla la **Declaración Jurada de Datos**, documento adjunto al presente protocolo.
- Esta Declaración deberá ser completada previamente (vía telefónica) por personal administrativo de obra o en su defecto con el apoyo de RRHH.
- Solo se terminará de llenar en papel los datos de temperatura y firma in situ (en obra y/u oficina central).
- Los trabajadores que cursen enfermedades preexistentes que pudiesen agravar su condición de salud ante un eventual contagio, no deben formar parte de la dotación de reanudación de la actividad.
- Deberá completar la **declaración de recepción y uso obligatorio** de Barbijos, Máscaras Faciales u otro elemento disponible en el mercado para neutralizar la circulación virósica.
- Deberá tramitar el **Certificado Único Habilitante para la Circulación** que expide el Estado Nacional a través de la página tramitesadistancia.gob.ar.

TODOS LOS DÍAS AL INGRESAR A OBRA:

- **Lavará y Desinfectará** sus manos.
- **Será controlada su temperatura corporal**, midiéndose con dispositivos térmicos provistos por el Empleador, no pudiendo ser admitidos ni tener permanencia en la obra, todas aquellas personas que presenten temperaturas que superen los 37,3° (grados centígrados). Esto incluye personal de conducción y personal operativo. Se llevarán registros diarios de nombre, apellido, DNI y temperatura.
- En el sector de acceso, efectuará la desinfección de su **teléfono celular** en caso de poseerlo.

TODOS LOS DÍAS AL EGRESAR DE OBRA:

- **Dispondrá adecuadamente sus EPP** específicos en lugar debidamente designado hasta su limpieza y desinfección.
- **Lavará y Desinfectará** sus manos.

REUNIONES DE COORDINACIÓN:

- Continúan suspendidas todo tipo de reuniones en lugares cerrados.

VISITAS DE TERCEROS EXTERNOS A LA OBRA:

- Continúan suspendidos todos los accesos de personal que no pertenezca expresamente a la obra.



2

ACCIONES PARTICULARES para la coordinación e implementación del Protocolo

CONTROLES DE CONTACTO:

- Se designará un **Controlador de Temperatura** responsable y Controlador asistente (a efectos de contemplar suplencias) para la realización de testeos previo ingreso a obra.
- El Controlador deberá estar equipado con un traje tipo Tyvek, máscara facial, barbijo y guantes de látex.
- Se entregarán a los trabajadores de planta los EPP específicos para controlar la circulación del virus. Los mismos serán administrados y suministrados, a aquellos trabajadores que pasen positivamente la Declaración Jurada y Testeo de Temperatura.
- Barbijo, Máscara Facial incorporada a casco, ó Tapabocas.
- Trajes tipo Tyvek y Guantes Látex: Para cuadrillas de limpieza.

Régimen de Entrega de EPP´s:

- Al ingreso, tomar registro y constancia bajo la Resolución 299/11 (solo primera entrega)
- Renovación ó limpieza y desinfección luego del receso de mediodía.
- Separación mínima entre personas 1.50m. Factor de ocupación recomendado 1 persona cada 4m2.

PREPARACIÓN DE LA INFRAESTRUCTURA DE PRODUCCIÓN PARA ESTA NUEVA ETAPA:

- Instalar Bachas ó Lavabos en el ingreso a obra, preferentemente previas o junto al cerco de obra y/o control de accesos. De no ser factible, ubicar dispenser fijo de alcohol en gel.
- Suministrar línea de agua corriente + desagüe + insumos de limpieza (Jabón Líquido + Toallas descartables de papel o secador de aire eléctrico).
- Forrar las mesas del comedor con nylon y desinfectarlas, antes y luego de cada uso.
- Ampliar áreas de ocupación (Comedor / Vestuarios / Etc). En caso de ser posible reubicar estos locales en áreas ventiladas (natural o forzada), disponiendo además de todos los insumos y recursos necesarios para asegurar el aseo del sitio (Jabón Líquido + Toallas de Papel o secador de aire eléctrico) y cumplir las frecuencias de limpieza establecidas.
- Colocar la nueva cartelería específica al nuevo riesgo laboral, conforme Res. SRT.
- Aumentar la limpieza de áreas comunes, oficinas, comedores, depósitos, etc. Asegurar las frecuencias necesarias de 4 (cuatro) a 8 (ocho) limpiezas durante la jornada, a los fines de mantener adecuados niveles de limpieza y desinfección.
- Definir un lugar de aislamiento provisorio de potenciales contagiados, provisto de un elemento para sentarse cómodamente, y encontrándose debidamente señalizado.

**3****RESPONSABILIDADES PERSONALES y
ELEMENTOS MÍNIMOS****ELEMENTOS
MÍNIMOS****en cada obra:**

- 1 Pistola ó Laser Termográfico / Termómetro debidamente desinfectado entre usos.
- Elementos de Protección Personal tales como Máscara facial, Tapabocas, Barbijos, Guantes descartables de látex, Lentes, Trajes Tyvek.
- Artículos y Elementos de Limpieza e Higiene tales como Lavandina, Detergente, Alcohol en Gel, Atomizadores, Toallas de Papel desinfectantes, Etc.

**¿ BARBIJOS ó
TAPABOCAS ?**

- Entendemos la indicación de los técnicos y funcionarios, sobre la importancia de priorizar los barbijos para el personal de Salud.
- Por tal medida, si bien el EPP adecuado es el barbijo quirúrgico o de rango similar, la falta de disponibilidad en el mercado obliga a soluciones parciales como los tapabocas.
- Cada Empresa definirá conforme su mejor entender y situación local.

CUIDADOS PERSONALES:

- Mantener distancias considerables con el resto de los compañeros, **NO MENOS DE 1.50 metros.**
- Lavarse las manos con frecuencia con agua y jabón. Especialmente después de realizar una tarea sin guantes. Antes y después de manipular residuos y/o desperdicios. Antes y después de manipular alimentos y hacer necesidades fisiológicas.
- No tocarse la cara.
- Tener las uñas cortas y evitar el uso de anillos, pulseras y similares.
- Tener el cabello recogido.
- Usar barbijo, máscara facial ó tapaboca de manera permanente. Reemplazar o desinfectar cada máximo 4 horas.

- Desinfectar antes del inicio de la jornada laboral y luego de ésta, todos los EPP generales y específicos, y todas las herramientas y máquinas herramientas empleadas.
- Taparse con el pliegue del codo al estornudar o toser.
- No salivar o expectorar en el suelo.
- No generar contacto físico con otras personas (Saludos y Besos).

- No generar reuniones grupales o juntas de trabajo.
- Coordinar las tareas a los fines de evitar saturar espacios físicos de obra durante la ejecución de tareas.
- Limpiar las herramientas y elementos empleados al devolverlos en Pañol.
- No retirar de la obra ropa de trabajo, ni calzado de seguridad.
- No compartir vasos, botellas, utensilios o cubiertos.
- No fichar con la huella digito/pulgar.
- No compartir Elementos de Protección Personal.
- No fumar.

**EPP para el trabajador
CONTROLADOR DE
TEMPERATURA**

- Barbijo quirúrgico, N95, ó similar.
- Traje tipo Tyvek
- Máscara facial,
- guantes de látex.

**EPP para el
OBRERO y PROFESIONAL**

- Tapabocas ó Máscara Facial.
- EPP generales y específicos convencionales.



4

OTRAS MEDIDAS DE PROTECCIÓN

PARA PLANTA LABORAL:

- Efectuar limpieza húmeda frecuente de objetos y superficies, utilizando rociador o toallitas con productos de limpieza tales como alcohol al 70%, lavandina, etc.
- Evitar el intercambio de herramientas y equipos productivos, sin antes desinfectarlos adecuadamente según procedimiento.
- Cada trabajador debe limpiar las herramientas y equipos de trabajo antes de devolverlos al pañol.
- El personal evitará recorrer áreas de trabajo, focalizándose exclusivamente en sus puestos activos.

PARA JEFATURA DE OBRA:

- Conformar cuadrillas operativas previendo las suficientes separaciones entre los puestos de trabajos activos, con un factor de ocupación máximo de 1 persona / 6m², manteniendo 1.50m de separación, priorizando el trabajo autónomo y aislado.
- Ventilar con regularidad los gabinetes y ambientes cerrados.
- Colocar cartelera de difusión preventiva y recomendaciones visuales.
- Para tareas y recorridas en obras y proyectos, deberá tenerse una distancia mínima de 1.50 metros.

PARA OPERACIÓN DE EQUIPOS:

- Ante relevos en la operación de equipos (ejemplos minicargadoras), limpiar y desinfectar adecuadamente el puesto de trabajo (controles, elementos de maniobra, puertas, etc.)
- En el caso de uso compartido de vehículos y equipos, desinfectar de manera regular comandos, volante, tablero, puertas, espejos, etc.
- En caso de utilizar vehículos para transporte de personal, se mantendrá una separación entre plazas de 1.00 metro. Se desinfectarán los vehículos antes y después de cada traslado. Se viajará con ventanillas abiertas.

PARA SERVICIOS DE HIGIENE y SEGURIDAD

- Elaborar el Protocolo específico de la Empresa.
- Reforzar acciones de capacitación general, y específica para el personal de limpieza.
- Controlar las Declaraciones Juradas de Datos, los registros diarios de control de temperatura, y la gestión preventiva integral.

MEDIDAS ESPECÍFICAS PARA COMEDORES:

- Se usarán como máximo al 50% de su capacidad, respetando la distancia mínima de 1.50 metros entre personas.
- Se definirán esquemas de uso por turnos.
- Se efectuará entrega organizada de viandas, para evitar filas de personal.
- Se prohibirá compartir cualquier tipo de vajilla, elemento u objeto que pueda transmitir el virus.
- Se efectuará limpieza antes y después de cada turno de uso.
- Mismas condiciones aplicarán para refrigerio por la mañana y tarde.



CONTAGIO covid-19

- Por contacto con otra persona que esté infectada por el virus. La enfermedad puede propagarse de persona a persona a través de las gotas procedentes de la nariz o la boca que salen despedidas cuando una persona infectada tose o exhala.
- Estas gotas caen sobre los objetos y superficies que rodean a la persona, de modo que otras personas pueden contraer la COVID-19 si tocan estos objetos o superficies y luego se tocan los ojos, la nariz o la boca.
- También pueden contagiarse si inhalan las gotas que haya esparcido una persona con COVID-19 al toser o exhalar.

SÍNTOMAS

- Fiebre.
- Tos.
- Dificultad respiratoria.
- Secreción y goteo nasal.
- Fatiga.
- Dolor de garganta y de cabeza.
- Escalofríos.
- Malestar general.

VULNERABILIDAD

- Personas Mayores.
- Enfermos Diabéticos.
- Transplantados.
- Enfermos de Cáncer.
- Desnutrición
- Trabajadores con estas enfermedades preexistencias, no deben formar parte de la dotación de reanudación de la actividad.
- EPOC: Conjunto de enfermedades pulmonares que obstruyen circulación de aire y dificultan respiración.

ANTE LA APARICIÓN DE SÍNTOMAS durante la jornada

- En caso de presentar síntomas como Fiebre, Tos, Dificultad respiratoria, Secreción y Goteo nasal, Fatiga, Dolor de garganta y de cabeza, Escalofríos, Malestar general,...
- Dar aviso inmediato a Jefatura de Obra y al Delegado.
- Llevar a la persona al punto de aislamiento provisorio definido. Evitar todo contacto y solicitar asistencia a la autoridad sanitaria de la jurisdicción
- Ante la aparición de síntomas fuera del horario laboral, el trabajador debe encontrarse debidamente entrenado en NO acudir a la obra, NO dirigirse a un centro asistencial o CEMAP, y NO salir de su vivienda.
- Debe contactar a la autoridad sanitaria para su asistencia.

CIUDAD DE BUENOS AIRES107
PROVINCIA DE BUENOS AIRES148
ENTRE RÍOS0800-555-6549
CATAMARCA383-4238872
JUJUY0800-888-4767
LA PAMPA2954-619130
LA PAMPA2954-604986
LA RIOJA107
LA RIOJA911
RÍO NEGRO 911
SANTIAGO DEL ESTERO (SEASE)107
SANTIAGO DEL ESTERO (MIRIO
SALUD)385 4213006
SANTIAGO DEL ESTERO385 5237077
CÓRDOBA107
SANTA FE0800-555-6549

TUCUMÁN0800-555-8478
TUCUMÁN (WHATSAPP)381-3899025
MENDOZA (COVID)0800-800-26843
CHACO0800-444-0829
CORRIENTES107
SAN LUIS107
SAN JUAN107
SALTA911
SALTA136
NEUQUÉN0-800-333-1002
CHUBUT107
SANTA CRUZ107
TIERRA DEL FUEGO911
TIERRA DEL FUEGO1091
FORMOSA107
MISIONES107

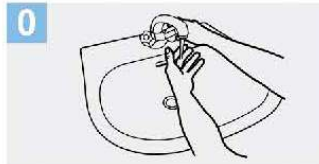
5

PROCEDIMIENTOS PARA LAVADO DE MANOS

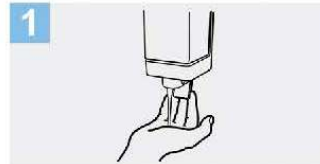
PROCEDIMIENTO ADECUADO PARA LAVADO DE MANOS

USANDO JABÓN

- El lavado con jabón debe durar entre 40 y 60 segundos.
- Siga estos pasos.



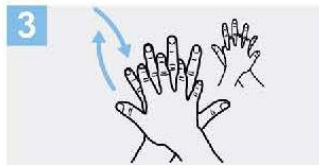
0 Mójese las manos con agua;



1 Deposite en la palma de la mano una cantidad de jabón suficiente para cubrir todas las superficies de las manos;



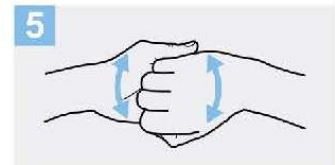
2 Frótese las palmas de las manos entre sí;



3 Frótese la palma de la mano derecha contra el dorso de la mano izquierda entrelazando los dedos y viceversa;



4 Frótese las palmas de las manos entre sí, con los dedos entrelazados;



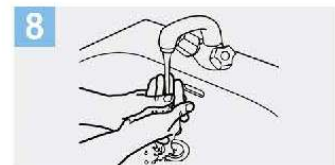
5 Frótese el dorso de los dedos de una mano con la palma de la mano opuesta, agarrándose los dedos;



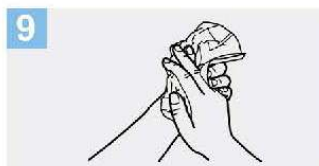
6 Frótese con un movimiento de rotación el pulgar izquierdo, atrapándolo con la palma de la mano derecha y viceversa;



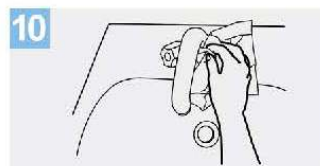
7 Frótese la punta de los dedos de la mano derecha contra la palma de la mano izquierda, haciendo un movimiento de rotación y viceversa;



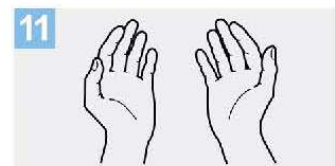
8 Enjuáguese las manos con agua;



9 Séquese con una toalla desechable;



10 Sirvase de la toalla para cerrar el grifo;



11 Sus manos son seguras.

Crédito: OMS

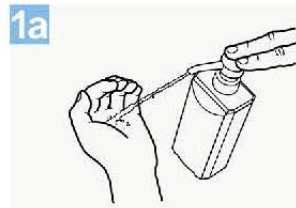
5

PROCEDIMIENTOS PARA LAVADO DE MANOS

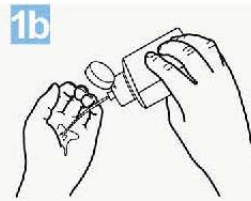
PROCEDIMIENTO ADECUADO PARA LAVAR SUS MANOS

USANDO ALCOHOL EN GEL

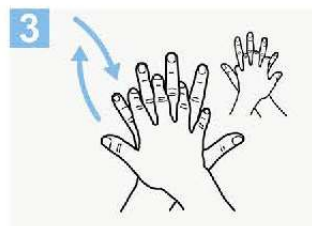
- El lavado con jabón debe durar entre 20 y 30 segundos.
- Siga estos pasos.



1a
Deposite en la palma de la mano una dosis de producto suficiente para cubrir todas las superficies;



2
Frótese las palmas de las manos entre sí;



3
Frótese la palma de la mano derecha contra el dorso de la mano izquierda entrelazando los dedos y viceversa;



4
Frótese las palmas de las manos entre sí, con los dedos entrelazados;



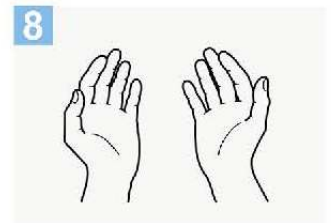
5
Frótese el dorso de los dedos de una mano con la palma de la mano opuesta, agarrándose los dedos;



6
Frótese con un movimiento de rotación el pulgar izquierdo, atrapándolo con la palma de la mano derecha y viceversa;



7
Frótese la punta de los dedos de la mano derecha contra la palma de la mano izquierda, haciendo un movimiento de rotación y viceversa;



8
Una vez secas, sus manos son seguras.

Crédito: OMS



6

PROCEDIMIENTO PARA DESINFECCIÓN DE SUPERFICIES

DESINFECCIÓN DE SUPERFICIES

- Diversas superficies de las obras deben ser desinfectadas regularmente para minimizar el riesgo de transmisión por contacto: escritorios, mostradores, barandas, picaportes, puertas, equipos productivos, etc.
- Antes de aplicar cualquier tipo de desinfectante debe realizarse la limpieza de las superficies con agua y detergente. Esta limpieza tiene por finalidad realizar la remoción mecánica de la suciedad presente.

1] LIMPIEZA HÚMEDA

- La forma sugerida es siempre la limpieza húmeda con trapeador o paño, en lugar de la limpieza seca (escobas, cepillos, etc).
- Usar el sencillo procedimiento de la técnica de doble balde y doble trapo:
 - Preparar en un recipiente (balde 1) una solución con agua tibia y detergente de uso doméstico suficiente para producir espuma.
 - Sumergir el trapo (trapo 1) en la solución preparada en balde 1, escurrir y friccionar las superficies a limpiar.
 - Siempre desde la zona más limpia a la más sucia.
 - Repetir el paso anterior hasta que quede visiblemente limpia.
 - Enjuagar con un segundo trapo (trapo 2) sumergido en un segundo recipiente (balde 2) con solución de agua con detergente.

2] DESINFECCIÓN DE LAS SUPERFICIES

- Una vez realizada la limpieza de superficies se procede a su desinfección.
- Con esta solución pueden desinfectarse las superficies que estén visiblemente limpias o luego de su limpieza. Esta solución produce rápida inactivación de los virus y otros microorganismos.
 - El proceso es sencillo y económico ya que requiere de elementos de uso corriente: agua, recipiente, trapeadores o paños, hipoclorito de sodio de uso doméstico (lavandina con concentración de 55 gr/litro):
 - Colocar 100 ml de lavandina de uso doméstico en 10 litros de agua.
 - Sumergir el trapeador o paño en la solución preparada, escurrir y friccionar las superficies a desinfectar.
 - Dejar secar la superficie.
 - El personal de limpieza debe utilizar equipo de protección individual adecuado para limpieza y desinfección.

3] VENTILACIÓN

- La ventilación de ambientes cerrados, debe hacerse con regularidad para permitir el recambio de aire.
- Se recomienda que se asegure el recambio de aire mediante la abertura de puertas y ventanas que produzcan circulación cruzada del aire.



PROTOCOLO ÚNICO DE REANUDACIÓN DE ACTIVIDADES PARA LA INDUSTRIA DE LA CONSTRUCCIÓN

7

MODELO DECLARACIÓN JURADA DE DATOS

Empresa:	Versión del documento:	Rev0		
DECLARACIÓN JURADA PREVIO A INGRESO A OBRA				
INFORMACIÓN DE LA OBRA:				
OBRA / PROYECTO:	_____			
FECHA:	_____			
HORA:	_____			
EMPRESA:	_____	Contrato directo con: _____		
INFORMACIÓN DEL TRABAJADOR				
APELLIDO:	_____	NOMBRE: _____		
EDAD:	_____	DNI: _____		
TEMPERATURA TESTEADA:	_____	POSEE SÍNTOMAS: <table border="1" style="display: inline-table; border-collapse: collapse;"><tr><td style="width: 50px; text-align: center;">SÍ</td><td style="width: 50px; text-align: center;">NO</td></tr></table>	SÍ	NO
SÍ	NO			
EVALUACIÓN SINTOMÁTICA QUE PRESENTA AL MOMENTO DE LA DECLARACIÓN:				
Síntomas detectados				
Resfrío	Temperatura superior a 37,3°C	Tos seca		
Dolor de Garganta	Dolor Corporal	Dificultad Respiratoria		
Decaimiento / Malestar				
1. ¿Cumplió el período de cuarentena obligatoria? <table border="1" style="display: inline-table; border-collapse: collapse;"><tr><td style="width: 50px; text-align: center;">SÍ</td><td style="width: 50px; text-align: center;">NO</td></tr></table>			SÍ	NO
SÍ	NO			
¿Dónde cursó la cuarentena? _____				
2. ¿Tuvo contacto con personas infectadas / sospechosas de COVID-19? <table border="1" style="display: inline-table; border-collapse: collapse;"><tr><td style="width: 50px; text-align: center;">SÍ</td><td style="width: 50px; text-align: center;">NO</td></tr></table>			SÍ	NO
SÍ	NO			
¿Con quiénes? _____				
3. ¿Fue atendido por alguna afección en un centro de salud? <table border="1" style="display: inline-table; border-collapse: collapse;"><tr><td style="width: 50px; text-align: center;">SÍ</td><td style="width: 50px; text-align: center;">NO</td></tr></table>			SÍ	NO
SÍ	NO			
¿Dónde? _____				
¿Cuándo? _____				
Resultado de la Evaluación Ingreso a obra:	<table border="1" style="display: inline-table; border-collapse: collapse;"><tr><td style="width: 100px; text-align: center;">HABILITADO</td><td style="width: 100px; text-align: center;">NO HABILITADO</td></tr></table>	HABILITADO	NO HABILITADO	
HABILITADO	NO HABILITADO			
TESTEO:				
Equipo empleado para la medición:	Marca y Modelo	# de Serie		
Termómetro laser de termográfica		
<p><i>El trabajador firmante declara bajo juramento que la información suministrada y los datos consignados en el presente, es verídica, y se responsabiliza ante cualquier situación que surja respecto de la veracidad de los mismos.</i></p> <p><i>He recibido los elementos de protección sanitaria dispuestos en el Protocolo de Reanudación aprobado por la Empresa.</i></p>				
TRABAJADOR:				
_____	_____	_____		
FIRMA	ACLARACIÓN COMPLETA	D.N.I.		
PERSONAL CONTROLADOR responsable de la medición, testeo y carga de datos en la presente:				
_____	_____	_____		
FIRMA	ACLARACIÓN COMPLETA	D.N.I.		



8

CARTELERÍA

AFICHE RES.
SRT 29/20

SARS-CoV-2 Recomendaciones y medidas de prevención en ámbitos laborales

MEDIDAS DE PREVENCIÓN EN LOS AMBIENTES DE TRABAJO

- La higiene de manos, de manera frecuente, es la medida principal de prevención y control de la infección:
 - Antes y después de manipular basura, desperdicios, alimentos, comer y/o amamantar.
 - Después de tocar superficies públicas (*mostradores, pasamanos, picaportes, barandas, etc.*), manipular dinero, llaves, animales, ir al baño o cambiar pañales.
 - Mantener una distancia mínima de 1 metro con cualquier persona.
- Evitar tocarse los ojos, la nariz y la boca.
- Cubrirse la boca y nariz al toser o estornudar con el pliegue del codo o con un pañuelo desechable.
- Evitar compartir elementos de uso personal (*vasos, cubiertos, elementos de higiene, etc.*)
- Informarse sobre la forma de protegerse a sí mismo y a los demás ante la COVID-19, de acuerdo a las indicaciones del empleador y las indicaciones de los medios oficiales.
- Respetar las restricciones relativas a los viajes, los desplazamientos y las concentraciones multitudinarias de personas.
- Ventilación de ambientes mediante la apertura de puertas y ventanas que produzcan circulación cruzada del aire.
- La limpieza de superficies se recomienda que sea húmeda y frecuente de objetos y superficies, con productos como alcohol al 70%, lavandina, etc.

ELEMENTOS DE PROTECCIÓN PERSONAL

Deben ser adecuados al riesgo o riesgos frente a los que debe ofrecerse protección acorde con la actividad laboral o profesional. Utilizar EPP descartables, o si no es así, que puedan desinfectarse después del uso, siguiendo las recomendaciones del fabricante. La correcta colocación de los EPP es fundamental para evitar posibles vías de ingreso del agente biológico. Cuando sea necesario el uso conjunto de más de un EPP, debe asegurarse la compatibilidad entre ellos.

PROTECCIÓN RESPIRATORIA

Sólo está recomendado para personas con síntomas de infección respiratoria y personal de salud que atiende a personas con síntomas respiratorios. En ningún caso tendrán válvula de exhalación, ya que favorecería la difusión del virus.

GUANTES

Se recomiendan que sean desechables. Para tareas de limpieza y desinfección de superficies, se deben utilizar guantes resistentes a la rotura.

ROPA DE PROTECCIÓN

Debe tener resistencia a la penetración de microorganismos.

Se recomienda que la ropa de protección biológica sea desechable.

La ropa que sea reutilizable (*ambos, batas, guardapolvos, cofias, etc.*) no deberá ser utilizada fuera del ambiente laboral y la limpieza deberá evitar la difusión o propagación de los contaminantes biológicos.

PROTECCIÓN OCULAR Y FACIAL

Se utilizará cuando haya riesgo de contaminación de los ojos a partir de salpicaduras o gotas (*por ejemplo: sangre, fluidos del cuerpo, secreciones y excreciones*) y durante los procedimientos de generación de aerosoles.

COLOCACIÓN Y RETIRO DE LOS EPP

Deben colocarse antes de iniciar cualquier actividad probable de causar exposición y ser retirados únicamente después de estar fuera de la zona de exposición. Se debe evitar que los EPP sean una fuente de contaminación.

DESCARTE / DESCONTAMINACIÓN

Después del retiro:

Los EPP desechables deben colocarse en contenedores adecuados y correctamente identificados para residuos patológicos.

Los EPP reutilizables deben recogerse en contenedores o bolsas específicas y descontaminarse usando el método indicado por el fabricante antes de guardarlos.

Deberá haber un procedimiento específico para disposición y tratamiento de los EPP.

ALMACENAJE Y MANTENIMIENTO

Los EPP deben ser almacenados adecuadamente, siguiendo las instrucciones dadas por el fabricante, de manera que se evite el daño accidental de los mismos o su contaminación.

SU COLOCACIÓN Y
EXHIBICIÓN ES
OBLIGATORIA
EN LAS OBRAS y
ESTABLECIMIENTOS

Su ART es:

Emergencias:

* Indicar el teléfono de emergencia que establece la autoridad sanitaria de la jurisdicción (Ej.: en CABA 107).



PARA UNA MEJOR ATENCIÓN 

Coronavirus

Si estuviste en contacto con alguien afectado o que llegó del exterior del país y tenés algún síntoma:
QUEDATE EN CASA y comunicate al:
0800-345-7700
NO TE AUTOMEDIQUES.



CONSTRUIR Salud
Obra Social del Personal de la Construcción

Red Social UOCRA
Unión Obrera de la Construcción de la República Argentina

Coronavirus

 **Pautas de ALARMA**

 Si estuviste en contacto con alguien afectado o que llegó del exterior del país y tenés algún síntoma:
QUEDATE EN CASA, Y COMUNICATE CON TU MÉDICO/A.

NO TE AUTOMEDIQUES. 

CONSTRUIR Salud
Obra Social del Personal de la Construcción

Red Social UOCRA
Unión Obrera de la Construcción de la República Argentina

Coronavirus

 **Pautas de ALARMA**

FIEBRE 

DOLOR DE GARGANTA.  **TOS.**  **DIFICULTAD RESPIRATORIA.** 

CONSTRUIR Salud
Obra Social del Personal de la Construcción

Red Social UOCRA
Unión Obrera de la Construcción de la República Argentina

Coronavirus

Recomendaciones

PARA REDUCIR EL RIESGO DE CONTAGIO:

ALIMENTACIÓN SANA Y DESCANSO

- ✓ Tomá 8 vasos de agua por día.
- ✓ Dormí lo suficiente y necesario.
- ✓ Incorporá alimentos ricos en Vitamina C.



CONSTRUIR Salud
Obra Social del Personal de la Construcción

Red Social UOCRA
Unión Obrera de la Construcción de la República Argentina



CÁMARA ARGENTINA
DE LA CONSTRUCCIÓN

PROTOCOLO ÚNICO DE REANUDACIÓN DE ACTIVIDADES PARA LA INDUSTRIA DE LA CONSTRUCCIÓN

UNIÓN OBRERA DE LA CONSTRUCCIÓN DE LA REPÚBLICA ARGENTINA
CÁMARA ARGENTINA DE LA CONSTRUCCIÓN

FUENTES y CRÉDITOS



Ministerio de Trabajo,
Empleo y Seguridad Social
Presidencia de la Nación



DR. GUILLERMO
NORRIS



PROTOCOLO DE RECOMENDACIONES PRÁCTICAS PARA LA INDUSTRIA DE LA CONSTRUCCIÓN

La Unión Obrera de la Construcción de la República Argentina – UOCRA y la Cámara Argentina de la Construcción (CAMARCO) continúan fortaleciendo las acciones de prevención de Salud y Seguridad en el trabajo, en el actual escenario de pandemia del COVID- 19.

En el marco de la normativa vigente (Leyes 24557 y 19587 y los decretos 351/79 y 911/96 y resoluciones de la SRT) e inspirados en el respeto a lo establecido en los convenios 155, 187 y 161 de la OIT, como marco referencial y de las buenas prácticas laborales de salud y seguridad en el trabajo, difundimos y recomendamos las siguientes medidas de protección y de prevención prácticas para todos los trabajadores/as, técnicos y profesionales que desarrollan sus saberes, en los diferentes tipos de obras de la industria de la construcción.

En este mismo sentido, continuaremos actualizando este protocolo de recomendaciones a partir de la actividad de la Mesa Tripartita CAC UOCRA (Resolución 1642/09), respecto a la actualización de nuevas disposiciones y/o resoluciones de la SRT y de la Autoridad Sanitaria Nacional.

El presente documento es de referencia general. Cada Empresa y su responsable de Seguridad e Higiene podrá confeccionar, implementar y dar estricto cumplimiento a Anexos que superen en especificidad al presente Protocolo de Higiene y Salud en el Trabajo, en el marco y la evolución de la Emergencia Pandemia COVID-19, de conformidad con las especificidades que requiera su tipología de obras, tareas prestadas por los trabajadores y trabajadoras en cada una de dichas obras y unidades vinculadas, y atendiendo el cumplimiento prioritario de las normativas de alcance provincial y local; informando de lo establecido a la representación sindical.

Consultas técnicas?

Contactos:

UOCRA Dpto Salud y Seguridad en el Trabajo: [sst-comunicacion@uocra.org](mailto:ssst-comunicacion@uocra.org)
CAMARCO: cac@camarco.org.ar

INFORMACIÓN GENERAL SOBRE EL COVID 19

CONTAGIO covid-19

- Por contacto con otra persona que esté infectada por el virus. La enfermedad puede propagarse de persona a persona a través de las gotas procedentes de la nariz o la boca que salen despedidas cuando una persona infectada tose o estornuda e ingresan por ojos, nariz y boca al organismo de la otra persona.
- Estas gotas también, caen sobre los objetos y superficies que rodean a la persona, de modo que otras personas pueden tocar esas superficies y pueden contraer la COVID-19, si luego se tocan los ojos, la nariz o la boca.

SINTOMAS

- Fiebre.
- Tos.
- Dificultad respiratoria.
- Secreción y goteo nasal.
- Fatiga.
- Dolor de garganta y de cabeza.
- Escalofríos.
- Malestar general.

VULNERABILIDAD

- Personas Mayores.
- Enfermos Diabéticos.
- Trasplantados.
- Enfermos de Cáncer.
- Desnutrición
- Trabajadores con estas enfermedades preexistencias, no deben formar parte de la dotación de reanudación de la actividad.
- EPOC: Conjunto de enfermedades pulmonares que obstruyen circulación de aire y dificultan respiración.

A TENER EN CUENTA DURANTE LA JORNADA

- En caso de presentar síntomas como Fiebre, Tos, Dificultad respiratoria, Secreción y Goteo nasal, Fatiga, Dolor de garganta y de cabeza, Escalofríos, Malestar general,...
- Dar aviso inmediato a Jefatura de Obra y al Delegado.
- Llevar a la persona al punto de aislamiento provisorio definido. Evitar todo contacto y solicitar asistencia a la autoridad sanitaria de la jurisdicción
- Ante la aparición de síntomas fuera del horario laboral, la personas NO dirigirse a un centro asistencial, NO salir de su vivienda y comunicarse con autoridad sanitaria para su asistencia con el teléfono de referencia de su Ciudad o Localidad (107 Caba, 148 Pcia. de Buenos Aires y otros- Ver listado in fine)

Acciones GENERALES para el control de transmisión del COVID 19

INGRESO A OBRA - Todo EMPLEADOR diariamente deberá

- Realizar un estricto control de las personas que ingresen a la obra.
- **Implementar las siguientes medidas:** Al horario de inicio de turno establecido, en el ingreso principal de obra, se interrogará al trabajador/a sobre la existencia de alguno de los síntomas (**tos, decaimiento y dificultad respiratoria**) y se procederá a la **toma de la temperatura corporal**; afectando personal idóneo a tal efecto.
- En el caso de **trabajadores/as que presenten temperatura superior a los 38° (grados centígrados) NO PODRAN INGRESAR A LA OBRA.** Este control incluye a los trabajadores/as, personal técnico y profesionales; y esta tarea estará a cargo de la Empresa contratista principal o de quien se determine,
- En estos casos, se apartará al trabajador de los lugares comunes y **se comunicará la situación a los teléfonos de la autoridad sanitaria que corresponda a su jurisdicción;** Igual conducta se seguirá en caso de presentar concurrencia de algunos síntomas identificados (Fiebre, Tos, Dificultad respiratoria, Secreción y goteo nasal, Fatiga, Dolor de garganta y de cabeza, Escalofríos, Malestar general)
- El equipo encargado de la tarea de control de ingreso debe estar equipado con un traje tipo Tyvek, máscara facial, barbijo y guantes de látex
- **Las salidas para la compra de insumos y/o alimentos,** deberá ser coordinada entre la empresa y Delegado; pudiéndose **asignar un único trabajador por cada 10 compañeros/as trabajadores/as.**
- **La fila de acceso a la obra** será de acuerdo a la normativa de la OMS, **con una separación como mínimo entre trabajador de 1,50 metros.**
- A los efectos de evitar aglomeraciones, **los trabajadores de las empresas subcontratistas deberán tener diferentes horarios de acceso a la obra;** informándose el cronograma de ingreso al Delegado.

RECOMENDACIONES PRÁCTICAS EN LAS OBRAS

CONDICIONES GENERALES PARA EL CUIDADO PERSONAL

¿Cómo nos cuidamos?

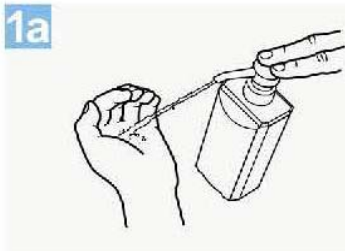
- Se deberá colocar cartelera específica al nuevo riesgo laboral.
- Todos debemos lavarnos las manos con frecuencia con agua y jabón y/o alcohol en gel siendo la primera vez inmediatamente al ingresar a la obra o centro de trabajo.
- Efectuar la desinfección de su teléfono celular en caso de poseerlo.
- No tocarse la cara.

- Mantener distancias con el resto de los compañeros, NO MENOS DE 1.50 metros.
- Taparse con el pliegue del codo al estornudar o toser.
- No salivar o expectorar en el suelo.
- No generar contacto físico con otras personas (Saludos y Besos).
- No generar reuniones grupales.
- No compartir vasos, botellas, utensilios o cubiertos, mate.
- No fumar.
- Aquellas tareas que requieran de acciones colaborativas entre trabajadores deberán realizarse evitando cualquier tipo de contacto entre las personas

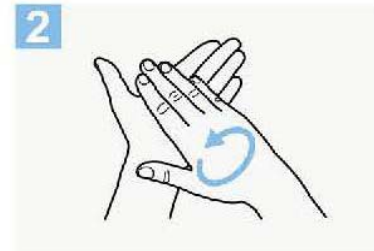
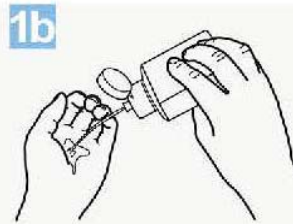
Todas las medidas de protección y de prevención que tienen por objetivo cuidar la salud de los trabajadores, técnicos y profesionales ante la existencia del coronavirus no deben visualizarse como “demoras” en las tareas, sino que dadas las nuevas condiciones y medioambiente de trabajo, estas exigen nuevas medidas de seguridad que debemos incorporarlas rediseñando los procesos de trabajo en las diferentes tareas y/o etapas de los diferentes tipos de obra de nuestra Industria.

PROCEDIMIENTO DEL LAVADO DE MANOS

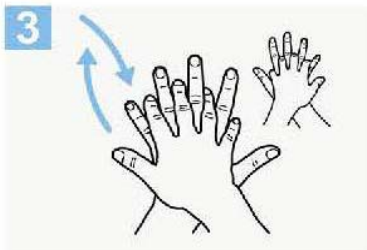
Información de la OMS – USANDO ALCOHOL EN GEL (duración mínima 20 segundos)



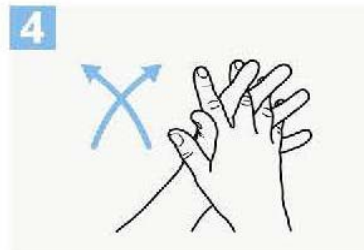
Deposite en la palma de la mano una dosis de producto suficiente para cubrir todas las superficies;



Frótese las palmas de las manos entre sí;



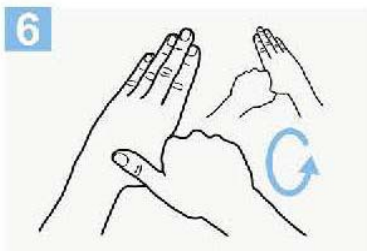
Frótese la palma de la mano derecha contra el dorso de la mano izquierda entrelazando los dedos y viceversa;



Frótese las palmas de las manos entre sí, con los dedos entrelazados;



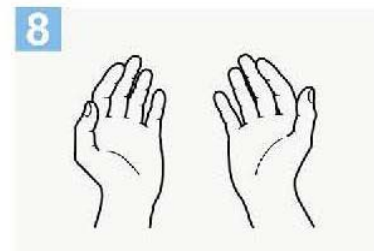
Frótese el dorso de los dedos de una mano con la palma de la mano opuesta, agarrándose los dedos;



Frótese con un movimiento de rotación el pulgar izquierdo, atrapándolo con la palma de la mano derecha y viceversa;

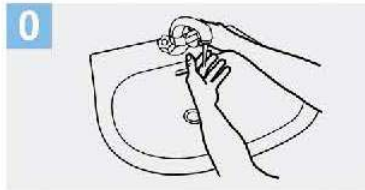


Frótese la punta de los dedos de la mano derecha contra la palma de la mano izquierda, haciendo un movimiento de rotación y viceversa;

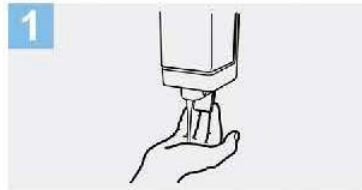


Una vez secas, sus manos son seguras.

Información de la OMS – USANDO JABON (duración mínima 40 segundos)



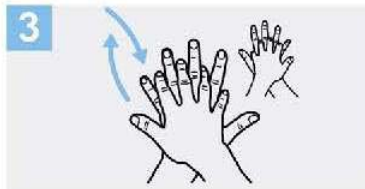
0 Mójese las manos con agua;



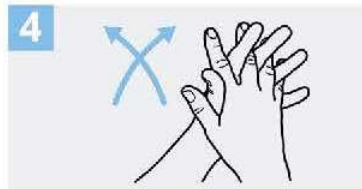
1 Deposite en la palma de la mano una cantidad de jabón suficiente para cubrir todas las superficies de las manos;



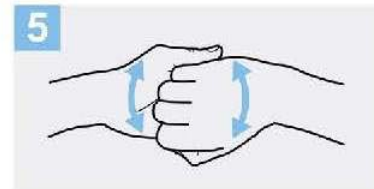
2 Frótese las palmas de las manos entre sí;



3 Frótese la palma de la mano derecha contra el dorso de la mano izquierda entrelazando los dedos y viceversa;



4 Frótese las palmas de las manos entre sí, con los dedos entrelazados;



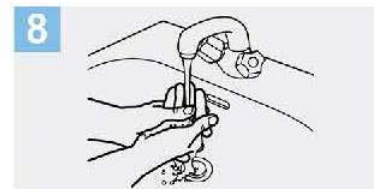
5 Frótese el dorso de los dedos de una mano con la palma de la mano opuesta, agarrándose los dedos;



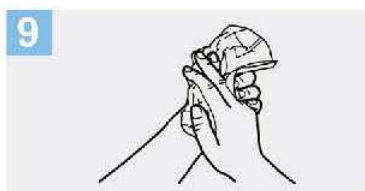
6 Frótese con un movimiento de rotación el pulgar izquierdo, atrapándolo con la palma de la mano derecha y viceversa;



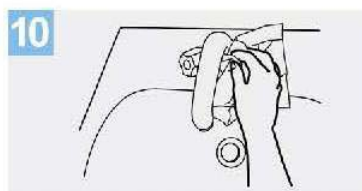
7 Frótese la punta de los dedos de la mano derecha contra la palma de la mano izquierda, haciendo un movimiento de rotación y viceversa;



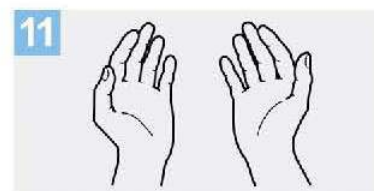
8 Enjuáguese las manos con agua;



9 Séquese con una toalla desechable;



10 Sirvase de la toalla para cerrar el grifo;



11 Sus manos son seguras.

EN LOS LUGARES DE TRABAJO – ¿Qué debemos hacer?

- El empleador debe proveer el suministro de insumos de limpieza e higiene personal (disponer de alcohol en gel en acceso a obradores/lugares comunes y jabones en sanitarios)
- El empleador debe designar a un encargado/s y cuadrilla/s para limpieza y desinfección, a los fines de mantener sus obradores, pañoles, y frentes de trabajo en condiciones de máxima limpieza.
- Debemos ventilar con regularidad los ambientes de trabajo, aun en épocas de bajas temperaturas.
- La jefatura de obra debe conformar cuadrillas operativas previendo las suficientes separaciones entre los puestos de trabajos activos, con un factor de ocupación máximo de 1 persona/4 a 6m², manteniendo 1.50m de separación, priorizando el trabajo autónomo y aislado.
- Efectuar limpieza húmeda frecuente de objetos y superficies, utilizando rociador o toallitas con productos de limpieza tales como alcohol al 70%, lavandina, etc.
- Aumentar las frecuencias de limpieza de los espacios comunes de trabajo, por ejemplo 4 a 8 limpiezas diarias.

Qué podemos utilizar para limpiar

1. Lavandina comercial (común): Colocar un pocillo de café (100 ml) en un balde con 10 litros de agua. O colocar una cuchara sopera (10 ml) de lavandina en 1 litro de agua
2. Alcohol líquido: Colocar 7 partes de alcohol y 3 partes de agua en un recipiente limpio o en un rociador. Tener en cuenta que es inflamable y tiene que estar alejado del fuego, por lo que en espacios como la cocina se desaconseja su uso.

EN LOS ESPACIOS DE COMEDOR/VESTUARIOS - ¿Cómo se deben organizar?

- Colocar cartelera específica del nuevo riesgo laboral.
- Al inicio de la jornada laboral, aislar y ventilar la ropa de calle una vez colocada la ropa de trabajo.
- Mantener siempre el orden y la limpieza en los lugares de trabajo.
- Agregar en los espacios comunes insumos y recursos necesarios para asegurar el aseo del sitio (Jabón Líquido + Toallas de Papel o secador de aire eléctrico) y cumplir las frecuencias de limpieza establecidas.
- Las mesas del comedor se deberán forrar con nylon para poder desinfectarlas fácilmente, antes y luego de cada turno de comedor.

- A los fines de evitar las conglomeraciones de trabajadores, para el uso del espacio de comedores/vestuarios, se planificarán turnos para refrigerios/comedor; lo mismo para higiene personal en los vestuarios, será en grupos reducidos y desfasados en tiempo.
- La separación mínima entre trabajadores será de 1.50m y factor de ocupación recomendado 1 persona/4 a 6m² (también en baños y vestuarios).
- No pudiendo estar enfrentados en las mesas del comedor.

ACCIONES DE CAPACITACION y DIFUSION – ¿Qué hacemos?

- Colocar cartelera de difusión preventiva y recomendaciones visuales del nuevo riesgo.
- El empleador por medio de su Servicio Higiene y Seguridad debe organizar una **capacitación específica para el encargado y cuadrilla de limpieza y desinfección**, con la participación del Delegado.
- **Se incorporará a los módulos de capacitación en SST**, los contenidos relacionados con las medidas de protección y de prevención frente a este nuevo riesgo biológico de estas acciones participarán todos los trabajadores, técnicos y profesionales de la obra.

USO DE LOS ELEMENTOS DE PROTECCION PERSONAL – ¿Qué debemos hacer?

Ante todo debemos recordar que la responsabilidad de la provisión, cantidad y tipo de EPP, de estos elementos es del EMPLEADOR, en el marco de la ley 19587, los decretos 351/79 y decreto 911/96 y la Resolución SRT 299/11.

- Los trabajadores, técnicos y/o profesionales que no cuente con los EPP adecuados de acuerdo a las características del puesto de trabajo y tarea **no podrán permanecer en obra.**
- Los EPP son individuales y NO DEBEN COMPARTIRSE.
- **No retirar de la obra la ropa de trabajo, ni calzado de seguridad**, deben entregarse en el pañol siguiendo el protocolo determinado por el empleador.
- **NO PODRA UTILIZARSE** cualquier EPP que no esté en condiciones adecuadas de uso.
- **Es fundamental garantizar la higiene y desinfección de las manos.** Antes de colocarse un EPP nos debemos lavar las manos con agua y jabón o con alcohol en gel o alcohol al 70%.
- **Los EPP deben colocarse antes de iniciar cualquier actividad laboral** que pueda causar exposición y ser retirados únicamente después de estar fuera de la zona de exposición.
- **El adecuado uso y tipo de EPP** es fundamental para evitar vías de ingreso del virus al cuerpo de los trabajadores, de los técnicos y de los profesionales de la construcción.
- **El empleador y su equipo de SST definirá que tipo de EPP se deberá utilizar como medida de protección** frente a este nuevo riesgo biológico, teniendo en cuenta las resoluciones y/o recomendaciones de la SRT, del Ministerio de Salud y de la OMS.

- Teniendo en cuenta que las vías de ingreso del virus son los ojos, nariz y boca se deberá prever especialmente la provisión de protectores visuales y respiratorios de acuerdo a la normativa vigente de la SRT

¿Cómo utilizar y/o descontaminar un EPP correctamente?

- Si se utilizan EPP descartables, NO PUEDEN REUTILIZARSE.
- Los EPP descartables deben colocarse en contenedores adecuados y correctamente identificados, siguiendo los protocolos definidos por la empresa.

¿Y pueden REUTILIZARSE?

Aquellos que pueden reutilizarse se deben desinfectar antes y después del uso diario y posteriormente guardarse en el pañol, siguiendo las recomendaciones del fabricante y del empleador.

El empleador debe proveernos de todos los insumos y elementos de limpieza

CASOS PARTICULARES - Protección de manos – Guantes

¿Cuándo debemos usarlos?

Siempre!! y su material y tipo será de acuerdo a los agentes de riesgo presente en las tareas.

- Si los guantes están dañados, cualquiera sea la tarea a realizar, NO DEBEN UTILIZARSE.
- En las tareas de limpieza y en la desinfección de superficies comunes, de los locales sanitarios, comedores, cocinas y otros, se deben utilizar guantes resistentes a la rotura.
- El material y el tipo de guante serán definidos por el responsable de salud y seguridad de la empresa.

Procedimiento seguro para el retiro de guantes – genérico.

Lo más importante es que el trabajador NO toque las partes “sucias del guante”



Paso 1: levantamos con dos dedos el borde del guante de la mano opuesta, y retiramos la mano.



Paso 2: con la mano, ya sin guante, enganchamos con el dedo índice el borde del otro guante, y también retiramos la mano hacia atrás.



Paso 3: Finalmente, tenemos en una sola mano, ambos guantes enrollados, sin tocar la parte sucia de los mismos. Procedemos a colocarlos en un cesto de residuos NO recuperables.

**USOS DE VEHICULOS, HERRAMIENTAS – MAQUINAS y EQUIPOS DE TRABAJO
¿Qué debemos tener en cuenta?**

- Limpiar las herramientas, máquinas de mano y equipos de trabajo antes de devolverlos en pañol.
- Evitar el intercambio de herramientas y equipos, sin antes desinfectarlos adecuadamente según procedimiento.
- En caso de utilizar vehículos para transporte de personal, se mantendrá una separación entre plazas de 1.50 metros. Se desinfectarán los vehículos antes y después de cada traslado. Se viajará con ventanillas abiertas.
- Ante relevos en la operación de equipos (ejemplos minicargadoras), limpiar y desinfectar adecuadamente el puesto de trabajo (controles, elementos de maniobra, puertas, etc.)

- En el caso de uso compartido de vehículos y equipos, desinfectar de manera regular comandos, volante, tablero, puertas, espejos, etc.
- La opción recomendable para evitar contagios es la aplicación de un programa de mantenimiento, donde se incluyan las tareas de limpieza; antes y después de las operaciones.

Acciones a seguir ante la aparición de Síntomas durante la jornada...

La higiene de las manos es la PRINCIPAL MEDIDA de prevención y control PARA EVITAR LA TRANSMISION DEL COVID_19 “CORONAVIRUS”

En caso de presentar síntomas como Fiebre, Tos, Dificultad respiratoria, Secreción y goteo nasal, Fatiga, Dolor de garganta y de cabeza, Escalofríos, Malestar general, dar aviso inmediato a Jefatura de Obra y al Delegado y proceder a la comunicación con los teléfonos habilitados en cada jurisdicción. (Ej. CABA 107; Pcia. de Buenos Aires 148, ver listado de teléfonos de las distintas jurisdicciones, in fine)

Importante: tener en cuenta las disposiciones vigentes para el uso del barbijo social en las distintas jurisdicciones, ya que en algunas es de uso obligatorio y en otras es una recomendación de la autoridad sanitaria.

Evitemos desplazarnos a los centros sanitarios, CEMAP u hospitales públicos del barrio;

SI! COMUNICATE

- En Ciudad de Buenos Aires al teléfono 107 o 11 5050 0147 (whatsApp) y en la pcia. de Buenos Aires al teléfono 148.
- Informarte sobre la forma de protegerse a sí mismo y a los demás ante la COVID-19, fundamentalmente por las indicaciones de los medios oficiales.

EVITA AUTOMEDICARTE!

Más Información en www.argentina.gob.ar/salud/coronavirus-COVID-19

Aislar a la persona, evitar todo contacto y contactar la autoridad sanitaria de la jurisdicción:

▪ CIUDAD DE BUENOS AIRES	107
▪ PROVINCIA DE BUENOS AIRES	148
▪ ENTRE RÍOS	0800-555-6549
▪ CATAMARCA	383-4238872
▪ JUJUY	0800-888-4767
▪ LA PAMPA	2954-619130
▪ LA PAMPA	2954-604986
▪ LA RIOJA	107
▪ LA RIOJA	911
▪ RÍO NEGRO	911
▪ SANTIAGO DEL ESTERO (SEASE)	107
▪ SANTIAGO DEL ESTERO (MIRIO SALUD)	385 4213006
▪ SANTIAGO DEL ESTERO	385 5237077
▪ CÓRDOBA	107
▪ SANTA FE	0800-555-6549
▪ TUCUMÁN	0800-555-8478
▪ TUCUMÁN (WHATSAPP)	381-3899025
▪ MENDOZA (COVID)	0800-800-26843
▪ CHACO	0800-444-0829
▪ CORRIENTES	107
▪ SAN LUIS	107
▪ SAN JUAN	107
▪ SALTA	911
▪ SALTA	136
▪ NEUQUÉN	0800-333-1002
▪ CHUBUT	107
▪ SANTA CRUZ	107
▪ TIERRA DEL FUEGO	911
▪ TIERRA DEL FUEGO	1091
▪ FORMOSA	107
▪ MISIONES	107

Estas referencias de estándares mínimos de Salud y Seguridad en una obra, que se deben implementar por los empleadores para la prevención y la protección de los/as trabajadores/as, con la colaboración de las organizaciones sindicales; indican la actuación dentro del lugar y horario de desempeño de tareas; y serán actualizadas de acuerdo a las situaciones que se vaya presentando.

A las acciones preventivas deben sumarse los factores exógenos pero concurrentes con el desempeño de tareas, tal el caso de medidas en el transporte público para traslado de los/as trabajadores/as; en la carga y descarga de materiales; en el abastecimiento y provisión de hormigón elaborado, hormigón pretensado, entre otras actividades vinculadas al desarrollo de la actividad.

**CUIDAMOS NUESTRO TRABAJO
PRESERVANDO NUESTRA SALUD**



ESPECIFICACIONES TECNICAS PARTICULARES

OBRA NUEVA

ÍNDICE

1 TRABAJOS PRELIMINARES

- 1.1 Cartel Institucional y de Obra
- 1.2 Obrador
- 1.3 Cumplimiento del Plan de Gestión Ambiental y Social de Higiene y Seguridad
 - 1.3.01 Estudio de Gestión Ambiental y Social
 - 1.3.02 Módulo Sanitario
 - 1.3.03 Higiene y Seguridad
- 1.4 Cerco de Obra
- 1.5 Limpieza de Terreno
- 1.6 Replanteo y Nivelación de Obra

2 MOVIMIENTO DE SUELOS

- 2.1 Desmonte y Retiro
- 2.2 Terraplenamiento y Rellenos
- 2.3 Excavaciones para Fundaciones
 - 2.3.01 Excavaciones para Platea
 - 2.3.02 Excavaciones para Zapata
 - 2.3.03 Excavaciones para Fundación Pérgola

3 ESTRUCTURAS

- 3.1 **Fundaciones**
 - 3.1.01 H° de Limpieza
 - 3.1.02 H°A° para Platea
 - 3.1.03 H°A° para Refuerzo de Platea
 - 3.1.04 H°A° para Zapata Corrida - Za
 - 3.1.05 H°A° para Base - RCO
 - 3.1.06 H°A° para Fundación de Tanque
- 3.2 **Columnas**
 - 3.2.01 Columna C - 2 UPN N° 200
 - 3.2.02 Columna Co - Ø 4" x 3,2 mm
- 3.3 **Vigas y Cerchas**
 - 3.3.01 CM2 - Perfil "C" - 2 x (80-40-15-2)
 - 3.3.02 CM1 - Perfil "C" - 1 x (100-50-15-2)
 - 3.3.03 CM3 - Perfil "C" - 1 x (80-40-15-2)



- 3.3.04 VM1 - Viga Compuesta
- 3.3.05 VM2 - Perfil "C" - 2 x (160-60-20-3,2)
- 3.3.06 VM3 - Perfil "C" - 2 x (100-50-15-2)
- 3.4 Pérgolas**
- 3.4.01 Columna Co - Ø 4" x 3,2 mm
- 3.4.02 Vigas - VM4 - Caño Rectangular (60 x 100 x 2,5)
- 3.4.03 CMP - Caño Rectangular (40 x 60 x 2)
- 3.5 Losa L1**

4 CERRAMIENTOS

- 4.1 Cerramientos Exteriores**
- 4.1.01 Tabique Monolítico
- 4.1.02 Concreto Estructural Exterior
- 4.2 Terminación Exterior**
- 4.3 Terminación Chapa Sinusoidal**
- 4.3.01 Chapa Mini Onda Galvanizada N° 940
- 4.3.02 Perfil de Cierre y Goterón
- 4.3.03 Perfil Esquinero
- 4.4 Tabiques Divisorios Locales Secos y Húmedos**
- 4.4.01 Concreto Estructural Interior
- 4.5 Anclajes, Refuerzos y Dinteles**

5 CUBIERTAS

- 5.1 Cubierta Panel Sandwich
- 5.2 Chapa G° N° 25 - Sinusoidal Color
- 5.3 Piezas de Zinguerías
- 5.3.01 Cenefa Frontal Inferior
- 5.3.02 Cenefa Frontal Superior
- 5.3.03 Cierre Lateral y Babeta Panel Sandwich
- 5.3.04 Cumbre
- 5.3.05 Babeta Frontal
- 5.3.06 Canaleta de CH° G° - Des.: 60 cm
- 5.3.07 Canaleta de CH° G° - Des.: 100 cm com Estructura de Soporte

6 SUSTRATOS PARA COLOCACIÓN DE PISOS

- 6.1 Contrapisos
- 6.1.01 Contrapiso sobre Terreno Natural - Esp.: 0,12 m
- 6.1.02 Contrapiso sobre Platea - Esp.: 0,08 m
- 6.2 Carpetas - Esp.: 0,02 m
- 6.3 Juntas de Dilatación



7	CIELORRASOS
----------	--------------------

- | | |
|-----|---|
| 7.1 | Cielorraso Suspendido de Placa de Roca de Yeso Acústico |
| 7.2 | Cielorraso Suspendido de Placa de Roca de Yeso - Junta Tomada |
| 7.3 | Cielorraso Suspendido de Placa de Roca de Yeso Ignífuga |

8	REVESTIMIENTOS
----------	-----------------------

- | | |
|-----|---------------------------|
| 8.1 | Cerámico Blanco Esmaltado |
| 8.2 | Guardacantos de Aluminio |
| 8.3 | Guardasillas |

9	PISOS, SOLADOS, ZÓCALOS, SOLIAS Y UMBRALES
----------	---

- | | |
|------|--|
| 9.1 | Mosaico Granítico (30x30) |
| 9.2 | Piso Vinílico |
| 9.3 | Piso de Cemento Rodillado |
| 9.4 | Mosaico Granítico Antideslizante (40x40) |
| 9.5 | Bloques Reticulados de H° para Jardinería |
| 9.6 | Baldosa de Prevención - Tresbolillo 40 x 40 Amarillo |
| 9.7 | Piso Antideslizante Rampa- Mosaico Granítico 40 x 40 |
| 9.8 | Losetas de H° 40 x 40 |
| 9.9 | Cordón de H°A° (10 x 30) |
| 9.10 | Piso de Cemento Fratasado |
| 9.11 | Piedra Partida |
| 9.12 | Zócalo Granítico |
| 9.13 | Zócalo de Madera Semi - Dura/ Dura h = 10 cm |
| 9.14 | Zócalo Cementicio |
| 9.15 | Solias y Umbrales |
| 9.16 | Perfil de Transición |

10	MESADAS
-----------	----------------

- | | |
|------|-----------------------------|
| 10.1 | Mesadas Granítica |
| 10.2 | Mesadas de Acero Inoxidable |

11	CARPINTERÍAS Y HERRERÍAS
-----------	---------------------------------

Carpinterías de Aluminio

- | | |
|------|--|
| 11.1 | V 01 Corrediza + Paño Fijo (1,75 x 1,60) |
| 11.2 | V 02 Paños Fijos (0,90 x 1,60) |
| 11.3 | V 03 A+B Banderola + Paño Fijo (1,15 x 0,50) |
| 11.4 | V 04 Corrediza (2,30 x 1,20) |
| 11.5 | V 05 Ventiluz + Paño Fijo (0,50 x 1,20) |
| 11.6 | V 06 Paño Fijo (1,20 x 1,20) |
| 11.7 | V 07 Corrediza + Paño Fijo (2,25 x 1,60) |



- 11.8 V 08 Guillotina + Paño Móvil/Paño Fijo (0,70 x 1,00)
- 11.9 V 09 Guillotina + Paño Móvil/Paño Fijo (1,20 x 1,00)
- 11.10 V 10 Banderola + Paño Fijo (2,25 x 0,90)
- 11.11 V 11 Aireador de Aluminio dos Paños (2,25 x 0,90)
- 11.12 V 12 Paño Fijo (0,50 x 1,00)
- 11.13 PV 01 Puerta Balcón Corrediza (2,25 x 2,10)
- Carpintería Exteriores Chapa Cilindrada**
- 11.14 PFC 01 Paño Fijo Circular (Ø 1,40 m)
- 11.15 PFC 02 Paño Fijo Circular (Ø 1,20 m)
- 11.16 PFC 03 Paño Fijo Circular (Ø 0,80 m)
- 11.17 PFC 04 Paño Fijo Circular (Ø 0,50 m)
- Carpintería Exterior (Marco de Chapa / Hoja de Chapa)**
- 11.18 PCH 01 (1 Hoja 1,05 x 2,10 m)
- 11.19 PCH 02 (1 Hoja 0,90 x 2,10 m)
- 11.20 PCH 03 (2 Hoja 1,65 x 2,10 m)
- 11.21 PCH 04 (2 Hoja 2,80 x 2,30 m)
- 11.22 PCH 05 (2 Hoja 1,30 x 1,72 m)
- 11.23 P 01 Doble Hoja (Desigual) (1,30 x 2,10 m)
- 11.24 P 02 Doble Hoja (Iguales) (2,30 x 2,10 m)
- Marco de Chapa / Puerta Placa de Madera**
- 11.25 P 03 (Puerta 1,00 x 2,10 m)
- 11.26 P 04 (Puerta 0,90x 2,10 m)
- 11.27 P 05 (Puerta 1,00 x 2,10 m)
- 11.28 P 07 (Puerta Rebatible 4 Hojas 2,90 x 2,10 m)
- 11.29 P 08 (Puerta Rebatible 2 Hojas 1,30 x 2,10 m)
- Aluminio / Puerta Placa de Madera**
- 11.30 T 01 Tabiques con Estructura de Aluminio (3,45 x 2,60 m)
- 11.31 T 02 Tabiques con Estructura de Aluminio (2,70 x 2,60 m)
- 11.32 P 06 Sanitarios (Separador 1,10 x 2,00 m)
- Herrerías**
- 11.33 PH 01 (Portón Corredizo 5,38 x 2,35)
- 11.34 PH 01 A (Reja Fija 2,50 x 2,35)
- 11.35 PH 01 B (Reja Fija 2,70 x 2,35)
- 11.36 PH 02 (Puerta de Abrir 1 Hoja 0,85 x 2,35)
- 11.37 PH 03 (Puerta de Abrir 1 Hoja 1,30 x 2,00)
- 11.38 PH 04 (Reja Corrediza 3,00 x 1,90)
- 11.39 R 02 Puerta Reja Doble Hoja y Marco de Tubo Estructural y Malla (2,80 x 2,30)
- 11.40 R 03 Reja Marco de Tubo Estructural y Malla (1,14 x 1,95)
- 11.41 R 04 Reja Marco de Tubo Estructural y Malla (2,17 x 1,95)

**12 VIDRIOS Y ESPEJOS**

- 12.1 Vidrios - Cristales (3+3)
- 12.2 Vidrios - Cristales (6+6)
- 12.3 Vinilo de Color
- 12.4 Espejos

13 PINTURA / ACABADOS

- 13.1 Pintura para Paramentos Interiores
- 13.2 Pintura para Cielorrasos
- 13.3 Esmalte Sintético para Estructuras, Carpinterías Metálicas y Herrerías
- 13.4 Pintura para Maderas - Cetol

14 INSTALACIÓN ELÉCTRICA

- 14.1 Cometida - Tablero General
- 14.2 Tablero Principal
- 14.3 Tablero Seccionales
- 14.4 Canalización - Subterráneos y Bandejas
- 14.5 Bocas de Iluminación Interior
- 14.6 Bocas de Iluminación Exterior
- 14.7 Tomas
- 14.8 Tomas de Aire Acondicionado y Termotanques
- 14.9 Artefactos Tipo A
- 14.10 Artefactos Tipo B
- 14.11 Artefactos Tipo C
- 14.12 Artefactos Tipo D
- 14.13 Artefactos Tipo E
- 14.14 Artefactos Tipo F
- 14.15 Artefactos Tipo G
- 14.16 Artefactos Tipo I
- 14.17 Artefactos Tipo J
- 14.18 Split Salas
- 14.19 Split Sector Gobierno
- 14.20 Ventiladores de Pared
- 14.21 Ventilación - Extractores
- 14.22 Termotanques Eléctricos
- 14.23 Corrientes Débiles
- 14.24 Sistema de Alarmas
- 14.25 Sistema de Protección contra Descargas Atmosféricas - Intrusión e Incendio

15 INSTALACIÓN SANITARIA

- 15.1 Tanques de Reserva / Bombeo



- 15.2 Cañerías de Polipropileno para Distribución de Agua
- 15.3 Cañerías de Polipropileno p/Desagües Cloacales - Boca de Acceso y Pileta de Patio
- 15.4 Pozo Absorbente y Cámara Séptica, Lecho Precolador, etc.
- 15.5 Cámaras y Bocas de Inspección
- 15.6 Cañerías para Desagües Pluviales - Boca, Canales y Rejillas para Desagüe de Patios
- 15.7 Artefactos, Griferías y Accesorios Sanitarios

16	INSTALACIÓN DE GAS
-----------	---------------------------

- 16.1 Conexión de Servicios - Red, Batería de Tubos o Gas Licuado a Granel.
- 16.2 Trazado / Cañerías Instalación Interna
- 16.3 Cocina

17	CALEFACCIÓN
-----------	--------------------

No se Cotiza

18	INSTALACIÓN DE SEGURIDAD, EVACUACIÓN E INCENDIO
-----------	--

- 18.1 Matafuegos - Incluye Señalética

19	EQUIPAMIENTO FIJO
-----------	--------------------------

- 19.1 Campana de A°I° en Cocina
- 19.2 Estantes de A°I° en Cocina
- 19.3 Mueble Fijo en Sala - F1
- 19.4 Equipamiento Fijo con Estantes - E1
- 19.5 Mueble Guardado en Sanitarios y sobre Piletos Salas / Talleres - G1
- 19.6 Percheros
- 19.7 Bancos de H°A°
- 19.8 Bicleteros
- 19.9 Cestos de Basura

20	EQUIPAMIENTO MÓVIL
-----------	---------------------------

- 20.1 Biblioteca Ambulante
- 20.2 Estantería Exhibidora ED1
- 20.3 Mesa Grande de Madera
- 20.4 Mesa Chica de Madera
- 20.5 Silla Nivel Inicial Madera
- 20.6 Silla Tandem de 4 puestos
- 20.7 Biblioteca para Sala - B1
- 20.8 Rincón de Juego
- 20.9 Mesa Rectangular Nivel Inicial Metálica
- 20.10 Silla Nivel Inicial Metálica
- 20.11 Armario Metálico
- 20.12 Mueble Bajo



- 20.13 Módulo Biblioteca
- 20.14 Escritorio Docente
- 20.15 Mesa Grupal Adultos
- 20.16 Silla Tapizada
- 20.17 Juego de Exterior
- 20.18 Sube y Baja
- 20.19 Calesita

21	OBRAS EXTERIORES
-----------	-------------------------

- 21.1 Rampas
 - 21.1.01 Baranda para Rampas
- 21.2 Cerco de Malla Romboidal
- 21.3 Cerco Huerta
- 21.4 Portón Huerta
- 21.5 Parquización
- 21.6 Mástil
- 21.7 Alcantarilla
- 21.8 Cuneta Premoldeada a cielo abierto

22	VARIOS
-----------	---------------

- 22.1 Heladera con Freezer
- 22.2 Señalética Institucional
- 22.3 Letras Institucionales sobre Portón y Hall de Acceso
- 22.4 **Placa de Inauguración**

23	REJAS Y OTROS DISPOSITIVOS DE SEGURIDAD
-----------	--

- 23.1 Rejas Malla
- 23.2 Lámina de Seguridad - Film Antivandálico
- 23.3 Reja Protección Split para 4 unidades
- 23.4 Reja Protección Split para 2 unidades



ESPECIFICACIONES TÉCNICAS PARTICULARES

OBRA NUEVA

Generalidades

Fiscalización de la Obra

La fiscalización de la obra estará a cargo de la Dirección General de Infraestructura y Equipamiento (D.G.I. y E.), representada por el o los profesionales que ésta designe ya sea en calidad de Directores de Obra, Inspectores de Obra o Asesores Especializados, con referencia al cumplimiento del presente Contrato de Obra en sus aspectos técnicos y/o administrativos.

Esta fiscalización y las determinaciones o aprobaciones que se realicen en representación de la D.G.I. y E., no eximen al Contratista del cumplimiento de Leyes o Reglamentaciones vigentes, emanadas de Organismos de Gobierno o instancias superiores a ella.

Alcance del Pliego

El presente Pliego de Especificaciones Técnicas Generales (PETG) expone las exigencias a cumplir respecto a condiciones técnicas y calidades que deben cumplir los materiales y la ejecución de los trabajos. Estas condiciones serán complementadas y /o ampliadas por el Pliego de Especificaciones Técnicas Particulares (PETP) de la Obra licitada. Conforme a estas especificaciones el oferente deberá elaborar su propuesta y las mismas regirán para la ejecución de los trabajos hasta la Recepción Definitiva de las obras.

Calidad de la Obra

El Contratista adoptará todas las previsiones necesarias para el oportuno abastecimiento de los materiales y demás medidas para el correcto acopio, protección y manipuleo de los mismos, de manera de proporcionar la mejor calidad y preservación a todos los materiales que deba incorporar a las obras.

Asimismo empleará para llevar a cabo los trabajos, mano de obra suficientemente competente y experimentada en cada una de las labores que deba desarrollar. De igual modo dispondrá de los equipos, enseres, herramientas y procedimientos constructivos requeridos o más apropiados para estas finalidades.

Las terminaciones, encuentros entre los distintos componentes, aplomados y nivelados serán en todos los casos irreprochables y ejecutados a regla de arte.

Concepto de la Obra Completa

La ejecución de la obra deberá responder acabadamente en su conjunto y en todos sus detalles, al fin para el que fue proyectada, a cuyos efectos el proponente se obliga al total cumplimiento de lo que taxativamente se hubiese enunciado en la documentación licitatoria, y a la intención y al espíritu que tal enunciación conlleva. Consecuentemente serán exigibles por la D.G.I. y E. todos aquellos dispositivos, materiales, accesorios, trabajos etc., no solicitados, pero que de acuerdo con lo antedicho queden a su juicio comprendidos dentro del concepto de “obra completa de acuerdo a su fin” y mereciera calificarse como necesario, para prestaciones de una alta calidad y en concordancia con la mejor tradición de la ciencia y el arte de la Construcción.



Unión de la Obra Nueva con la Existente

Cuando las obras a efectuar debieran ser únicas o pudieran afectar en forma cualquiera a obras existentes, estará a cargo del contratista y se considerarán comprendidas sin excepción en la propuesta que se acepta:

- a) la reconstrucción de todas las partes removidas y la reparación de todos los desperfectos que a consecuencia de los trabajos licitados se produzcan en la parte existente
- b) la provisión de todos los materiales y la ejecución de todos los trabajos necesarios para unir las obras licitadas con las existentes.

Todo material provisto o trabajo ejecutado en virtud de esta cláusula, será de la calidad, tipo, forma y demás requisitos equivalentes y análogos a los similares previos o existentes, según corresponda a juicio de la D.G.I. y E.

El oferente y/o adjudicatario toma cabal conocimiento, al momento de la presentación de su oferta, de las tareas de refacción, remodelación y restauración que se realizan o puedan realizarse en el edificio objeto de esta licitación y contrato, por lo que en todo momento deberá ajustar sus trabajos a los que se encuentren concluidos, o estén en curso de ejecución, o habrán de contratarse, acordando en tal sentido con los adjudicatarios de la o las otras licitaciones con conocimiento y aprobación de la Administración.

Responsabilidad de la Contratista

El Contratista asumirá el carácter de Constructor e Instalador de los trabajos a su cargo, como calculista, ejecutor estructural o instalador, con todas las obligaciones y responsabilidades que tal condición implica, actuando en carácter de tal ante las reparticiones oficiales, empresas prestatarias de servicios y entes de cualquier naturaleza (empresas proveedoras de agua, energía, municipio, cuerpo de bomberos y otros), a los efectos de las tramitaciones y aprobaciones que estas obras requieran, tanto durante el transcurso de los trabajos como hasta la aprobación de los planos Conforme a Obra y la Recepción Definitiva.

Plan de Trabajos

La Empresa deberá presentar con suficiente anticipación al inicio de las obras, un Plan de Trabajos Detallado, con inclusión de todos los rubros e ítems que componen el presupuesto.

La aprobación del mismo por parte de la D.G.I. y E. será requisito previo para autorizar el comienzo de los trabajos.

Este plan de trabajos deberá ser lo más detallado posible, debiéndose desglosar los rubros en sus tareas componentes, de modo de procurar una mayor precisión en los tiempos que se programen.

Se deberán incluir fechas para relevamientos planialtimétricos y ensayos de suelos, cuando así corresponda, como asimismo las fechas de presentación de Planos, ya sea los requeridos para Tramitaciones o los Planos de Replanteo o Planos de Obra del Proyecto Ejecutivo.

Se requerirá que este Plan de Trabajos posea condiciones para servir de útil herramienta de trabajo, y no una mera presentación formal.

Podrá graficarse en diagrama de Gantt, y para las tareas que así lo ameriten, se podrán anexar separadamente detalles accesorios.



Una vez aprobado este Plan de Trabajos pasará a formar parte del Contrato, exigiéndose su estricto cumplimiento respecto de los plazos parciales y/o totales que se hayan programado.

Si la D.G.I. y E. considerara que el Plan de Trabajos elaborado por el Contratista no proporciona un desarrollo confiable para la obra, o si durante el transcurso de los trabajos se evidenciara desajustes que pudieran comprometer el Plazo previsto, se exigirá al Contratista la inmediata presentación de un Plan de Trabajos elaborado por el método de Camino Crítico (Pert), sin derecho a reclamaciones de ningún tipo.

Procedimientos de Cumplimiento

Plano de Mensura, Planialtimetría, Curvas de Nivel

Consiste en la ejecución de las tareas de campo y de oficina técnica tendientes a obtener una clara delimitación del terreno en donde se implantará la obra. Esta operación incluye la mensura (determinación de dimensiones, ángulos, y trazado de la figura en planta), la obtención de las curvas de nivel, y el posicionamiento de los puntos e hitos singulares que permitirán ajustar el proyecto a su implantación, confeccionar los planos de replanteo, y materializar los ejes y puntos de nivel que permitirán construir la obra conforme a la documentación gráfica y escrita que componen el proyecto.

Cálculo Estructural - Estudio de Suelos

Este estudio tiene por finalidad obtener los parámetros mínimos a efectos de poder calcular las fundaciones, ajustando la definición del tipo estructural adoptado, dimensionarlas y determinar sus armaduras. Correlativamente se debe obtener información acerca de las características de los suelos, del perfil geológico de los mismos, de la posición de las napas, de las propiedades de los suelos y aguas en contacto con el hormigón a fin de establecer las características de los cementos, etc.

Se deja claramente establecido que este estudio debe ser ejecutado por un ingeniero experto en mecánica de suelos e ingeniería civil o en construcciones, con conocimientos y antecedentes acreditados en la zona donde se ejecutará la obra, e incluir la recomendación de los posibles tipos estructurales a adoptar en las cimentaciones

En dicho apartado anexo, y a fin de la cotización, se definen que se ejecutarán 6 (seis) sondeos, a una profundidad de 8,00m / 10,00m, situados de a pares de manera equidistante.

Una vez obtenida la información del Estudio de Suelos, y en función de las determinaciones del sistema constructivo adoptado por el oferente en su propuesta técnica, el Contratista deberá ajustar el cálculo estructural completo, y ponerlo a consideración de la Inspección de Obra, que deberá aprobarlo, y consecuentemente re-adequar la documentación de Proyecto Ejecutivo en las partes que así lo requiera.

Dicho cálculo debe venir acompañado de la correspondiente Memoria, incluyendo los análisis de cargas gravitatorias, incluyendo nieve, y de empuje horizontal (viento, sismo en los grados que corresponda), además de la determinación de todas las sollicitaciones y deformaciones; el dimensionado de todos sus componentes, incluyendo el cálculo de armaduras en los casos que correspondan, y toda otra información que resulte imprescindible o conveniente a los fines del objeto del Contrato.



Al respecto se efectúan las siguientes aclaraciones: (1) Dicho cálculo debe realizarse al amparo del Reglamento citado en las normas generales (CIRSOC-INPRES); (2) Estar firmado por un profesional de primera categoría con competencias e incumbencias en este cometido; (3) Servir de base para la ejecución de los planos de replanteo de estructuras, en sus fundaciones y elevación.

Trámites (Incluye Planos, Derechos, Visados, etc.)

La Contratación de la obra que aquí se licita de manera pública debe incluir, en su oferta, y en función de su objeto, la realización de la totalidad de los trámites referidos a las presentaciones ante el Municipio o autoridad administrativa de registro de planos y lograr la obtención de los permisos de obra respectivos, como así también ante los distintos colegios profesionales para su visado, y los que resulten finalmente necesarios para el cierre del expediente administrativo, es decir, para la tramitación y aprobación del “Conforme a Obra” municipal.

Igualmente, tramitará la factibilidad de los servicios, ante los entes o empresas proveedoras, así como también gestionará y ejecutará a su costo el conexonado de la obra, la acometida o conexonado definitivo de todas las instalaciones, incluyendo la confección de la totalidad de la documentación gráfica y escrita que se requiera.

Proyecto Ejecutivo - Documentación, Planos De Obra, Taller, y Montaje

Como se ha expresado en el Pliego de Especificaciones Técnicas Generales, se deja expresamente establecido que la documentación gráfica y escrita incorporada a las bases y condiciones del llamado a licitación alcanza el grado de ante-proyecto genérico, que brinda los lineamientos funcionales y morfológicos de su arquitectura, y traza las directrices en relación a sus terminaciones, en base a la cual el Oferente deberá confeccionar su propuesta técnica y, eventualmente, el Proyecto Ejecutivo según en los términos e instancias previstas en el Pliego de Especificaciones Técnicas Generales

Dicha documentación deberá estar firmada por el Representante Técnico de la Contratista y, a su tiempo, deberá ser refrendada por la Inspección de Obra.

En todo momento, el Contratista está obligado a tener permanentemente en obra, en condiciones de conservación apropiadas, un juego completo del legajo técnico que se compone de los planos aprobados con la emisión del respectivo permiso de obra, y toda la documentación gráfica y escrita que compone el Proyecto Ejecutivo (planos generales de replanteo, planos de detalles, planillas, memorias de cálculo y de ejecución o montaje con sus respectivos planos o esquemas, etc.).

Además, durante la ejecución de las obras, el Contratista está obligado a confeccionar todos los planos de construcción y montaje que sean de necesidad, o que la Inspección de Obra le requiera con la intención de obtener un acabado conocimiento del procedimiento constructivo o de los resultados del mismo. Además, al concluir los trabajos, debe presentar los manuales de operación y mantenimiento de todos los equipos colocados e instalados en la obra.

Planos Conforme a Obra

El Contratista deberá confeccionar y entregar a partir de la fecha efectiva de terminación de la obra y previo a la materialización de la Recepción Definitiva, los planos conforme a Obra de Arquitectura, Estructuras, Instalaciones, Detalles, Carpinterías, etc.



en escala 1:50 en un todo de acuerdo con las reglamentaciones vigentes en las reparticiones oficiales intervinientes, con respecto al certificado final.

Se exigirá un original y tres copias, que serán firmados por el representante técnico del Contratista. Además se deberán entregar el soporte digital de los mismos en AUTOCAD en la versión de uso actual.

Esta obligación no impide que la Dirección e Inspección de Obra pueda requerir la presentación parcial de la documentación conforme a obra, de las distintas etapas o componentes de obra.

1 TRABAJOS PRELIMINARES

En esta tarea se describen aspectos que son de obligatoria e imprescindible ejecución en la obra, pero cuyo alcance cierto se deberá ajustar en su magnitud a las características y dimensiones del terreno.

Más allá de estas indicaciones, se deja aquí establecido que lo referido a obrador y carteles de obra tienen una definición clara, mientras que el ítem cerco y movimiento de suelos dependerá de la configuración, de las dimensiones y de la topografía del terreno.

1.1. Carteles Institucional y de Obra

Se ejecutará estrictamente según el modelo anexo al Pliego de Bases y Condiciones Generales, y respetando las pautas para la aplicación de las marcas: “Ministerio de Educación y Deportes - Presidencia de la Nación”. Se colocará en un lugar visible y contará con iluminación en horario nocturno.

Este cartel será complementado por la colocación de otro cartel de obra, referido a la obligación municipal del registro de planos, conteniendo los datos que fija la autoridad administrativa local en materia del otorgamiento de los permisos de obras.

1.2. Obrador

Instalaciones mínimas

El obrador contará, como mínimo, con locales para el sereno, el personal obrero, Dirección e Inspección de Obra. Se deberá contar con depósito de materiales, pañol de herramientas y sanitarios para el personal.

La Oficina para la Dirección e Inspección de Obra, contará con el equipamiento e instrumental que requieran las tareas. Tendrá una superficie mínima aproximada de 9,00 m², con mobiliario para 2 (dos) puestos de trabajo, mesa de reunión para 4 (cuatro) personas y baño químico.

El depósito de materiales será adecuado a las distintas formas de preservación y seguridad de los materiales para la obra, conforme el sistema constructivo propuesto. En principio, no se aceptará acopio de material a cielo abierto, sino exclusivamente en los casos circunstanciales que apruebe la Inspección de Obra.

Las instalaciones sanitarias deben ser higiénicas, y se deben mantener suficientemente limpias, procediendo a desagotarlas periódicamente, evitando que de ella emanen olores.

En ningún caso se podrán utilizar instalaciones existentes; y, en proyectos ubicados dentro de una escuela, bajo ningún concepto el personal de obra podrá ingresar a los baños de alumnos.



Las casillas para depósito, pañol de herramientas y personal/oficina técnica deben estar realizadas prolijamente, mediante un sistema que permita removerlo, en lo posible mediante tableros fenólicos pintado o chapa acanalada, y cubierta con chapa. Se aceptarán otras variantes en la medida que sean prolijas, seguras e higiénicas, que cumplan las normas vigentes (en particular Ley 19.587 - Higiene y Seguridad en el Trabajo y las normas particulares del gremio de la construcción local), y presenten una imagen aceptable al carácter de una obra pública. Estas variantes y/o alternativas deberán estar debidamente aprobadas por el Inspector de Obra. El organismo nacional de financiamiento podrá requerir modificaciones o cambios e incluso su reemplazo general si, a su solo juicio, no se cumple con estas directivas, impartiendo tales órdenes a través de la Inspección.

Luz de obra y fuerza motriz

La Contratista tramitará los correspondientes permisos de obtener luz de obra y fuerza motriz, debiendo instalar un medidor y un tablero de obra seguro, con sus correspondientes protecciones (disyuntor diferencial, llaves termo-magnéticas, fusibles, etc.), separado de las instalaciones pre-existentes, conectándose directamente a la toma de la compañía proveedora del servicio. Este tablero se ubicará en el obrador.

Las características y potencia del tablero de obra estarán dimensionados según los equipos y herramientas que el sistema constructivo adoptado requiera

En caso que la distancia al área de los trabajos sea grande se deberá disponer de otros tableros móviles. En ningún caso se admitirá cables tendidos sobre el terreno, por lo cual se debe llevar de modo aéreo al sector de equipos de obra.

La obra deberá estar en todo momento perfectamente iluminada, incluso disponer de un reflector sobre el Cartel de Obra.

Todos los gastos, tanto el pago de derechos como el consumo que provoque esta provisión de fuerza motriz y luz de obra será abonada por el Contratista.

Agua de construcción

Igualmente, la Contratista es responsable de obtener el agua de construcción, tramitando las diligencias y realizado las tareas e instalaciones necesarias a tal fin.

Todos los gastos, derechos, sellados u otras erogaciones resultantes de esta provisión, así como los consumos en que se incurran serán a cuenta y cargo de la Contratista.

Desmante del obrador

Las instalaciones de obrador y cerco serán desmontadas o demolidas y retiradas por la Contratista en el momento inmediato posterior al acta de constatación de los trabajos, en cuanto se verifique que éstos se consideran completamente terminados y que solo quedan observaciones menores que no ameritan mantener tales instalaciones.

De este modo, salvo expresa indicación en contrario por parte de la Inspección de la obra, para proceder a la Recepción Provisoria será condición desmantelar tales instalaciones, dejando libre, perfectamente limpio y en condiciones de uso los espacios asignados a ellas.

Vigilancia, Personal y Seguridad en Obra.

En cuanto al personal del Contratista, se cumplirá en su totalidad lo contemplado en las previsiones de legislación laboral, seguridad e higiene del trabajo.



Asimismo, para proteger la obra, materiales, equipos, máquinas, personal, etc. de la entrada de personas no autorizadas, vandalismo y hurto, el Contratista proveerá a su cargo, vigilancia de seguridad, durante todo el desarrollo de los trabajos y hasta la entrega provisoria de la obra.

Con el mismo objetivo, deberá disponer la iluminación nocturna de aquellos sectores de la obra que le indique la Inspección.

La responsabilidad del Contratista será la del locador de obra en los términos del Código Civil

1.3. Cumplimiento del Plan de Gestión Ambiental y Social de Higiene y Seguridad

El Plan de Gestión Ambiental y Social (PGAS) está constituido por una serie de medidas de mitigación de los impactos ambientales más significativos identificados en las diferentes actividades del proyecto y por una cantidad determinada de programas de gestión ambiental.

El objetivo del PGAS es brindar un instrumento para prevenir, corregir o compensar efectos ambientales negativos del proyecto en las Etapas de Construcción y Mantenimiento y Operación. El mismo proporciona medidas y parámetros de control para verificar el desempeño del Proyecto en cuanto al medio socio ambiental, proporcionando a su vez información importante de retroalimentación para incorporar medidas o correcciones de ser necesario.

La responsabilidad ambiental de la implementación de las medidas de mitigación y de los programas de gestión ambiental le corresponde para la Etapa Construcción a la Empresa Contratista de obra.

El PGAS incluye los permisos, seguros y autorizaciones de las Autoridades de Aplicación competentes que le serán requeridos al Contratista para la ejecución del proyecto, los que deberán ser gestionados y obtenidos antes del inicio de la obra. Entre los permisos que deberán obtenerse se mencionan:

- Permisos de captación de agua.
- Disposición de materiales de desbosque y de excavaciones.
- Localización de campamentos (cuando se prevea su emplazamiento en áreas cercanas a límites de áreas naturales protegidas o a zonas urbanizadas).
- Disposición de residuos sólidos.
- Disposición de efluentes.
- Permisos de transporte incluyendo el de materiales peligrosos (combustibles, explosivos) y de residuos peligrosos.
- Continuación de la construcción después de hallazgos relacionados con el Patrimonio Cultural, incluidos yacimientos arqueológicos y/o paleontológicos.
- Permisos para reparación de caminos, calles, cierre temporal de accesos a propiedades privadas, o construcción de vías de acceso.
- Seguro Obligatorio de Caucción por Daño Ambiental de Incidencia Colectiva. Los requisitos de estos permisos y de otros que eventualmente deban solicitarse, de acuerdo a las características particulares de los sectores interesados por la obra, deberán ser acatados por el Contratista durante su ejecución.

Dentro de las consideraciones de Gestión Ambiental y social se deberá determinar y difundir las medidas preventivas en materia de Higiene y Seguridad para el desarrollo de actividades en el marco de la emergencia sanitaria por la Pandemia de Coronavirus



(COVID-19). Teniendo con referencias la Ley Nacional N° 19.587/96, Decreto reglamentarios N° 351/79 para industrias de la Construcción, Ley de Riesgos del Trabajo N° 24.557/96, Resolución SRT N° 29/2020, Disposición SRT N° 05/2020.

En virtud de la emergencia pública en materia sanitaria producto de la pandemia declarada por la Organización Mundial de la Salud (OMS) en relación con el Coronavirus (SARS-CoV-2) y la enfermedad que provoca el COVID-19, resulta imperioso proteger la salud de las trabajadoras y los trabajadores, determinando medidas de higiene, seguridad y de salud en el trabajo.

El presente Protocolo tiene como objetivo prever una serie de medidas tendientes a resguardar a las personas trabajadoras, con miras a evitar posibles contingencias en el ámbito del trabajo vinculadas a la propagación del COVID-19.

Se debe aclarar que la implementación del protocolo no se contemplo dentro de un solo rubro o ítem, sino que se desarrollo en función a las distintas actividades que se deben implementar, de esta manera se describe el protocolo COVID-19 en los ítems 1.3.03 Higiene y Seguridad, dentro de este apartado y el ítem 22.5 Limpieza Periódica General de Obra. A su vez se adjunta al presente Pliego de Especificaciones Técnicas Particulares el Anexo I (Protocolo Único de Reanudación de Actividades para la Industria de la Construcción - UOCRA - Cámara Argentina de la Construcción) y Anexo II (Protocolo de Recomendaciones Prácticas COVID-19 Industria de la Construcción - UOCRA - Cámara Argentina de la Construcción, que cumplimenta lo detallado dentro del pliego.

1.3.01. Estudio de Gestión Ambiental y Social

Proyecto Ejecutivo de Implementación de las Medidas de Mitigación. El PGAS contiene todas las medidas de manejo ambiental y social específicas para las actividades directa e indirectamente relacionadas con la construcción de la presente obra, tendientes a eliminar o minimizar todos los aspectos que resulten focos de conflictos socioambientales, tales como (la siguiente lista no es taxativa): selección de los sitios de campamento, préstamo de material, maquinaria a utilizar, capacitación del personal, insumos requeridos para efectuar la obra propuesta, movimiento de suelos, cruces de cauces de agua, obras civiles en general, almacenamiento de combustibles, sustancias peligrosas, manejo y disposición de residuos sólidos y líquidos, afectación a actividades productivas.

En tal sentido, se presenta a continuación un conjunto de Medidas de Mitigación recomendadas para lograr una correcta gestión ambiental vinculada a la obra. El Estudio de Impacto Ambiental y Social (EIAS) realizado para el proyecto permite concluir que no existen conflictos ambientales relevantes que impidan su ejecución de la obra o que requieran de cambios importantes en su planteo. De todos modos, el éxito de la gestión ambiental y la consecuente minimización de conflictos requieren de una correcta planificación y ejecución de los trabajos, del estricto control del desempeño ambiental de los contratistas y de una fluida comunicación con las autoridades de control y la población de las localidades cercanas al área del proyecto. Todo ello en el marco de un sistema organizado de gestión ambiental que permita tratar los conflictos que pudieran ocurrir utilizando de manera adecuada los mecanismos de comunicación, cumplimiento legal y normativo, monitoreo y control operativo.

Las Medidas de Mitigación recomendadas pueden ser ajustadas a medida que los trabajos se desarrollan y en virtud de las modificaciones que se presenten. El objetivo



prioritario será arbitrar los medios necesarios para lograr la minimización de los eventuales conflictos ambientales y sociales vinculados a la obra.

Fases a tener en cuenta

El enfoque principal del **HACER** es implementar acciones que conduzcan a la prevención de los impactos ambientales asociados a la ejecución de los proyectos del Programa. Las herramientas que se contemplan en esta etapa son:

1. Plan de Implantación del Plan de Manejo Ambiental y Social (PIPMAS). Es responsabilidad del contratista la elaboración de este documento.

2. Plan de Seguridad y Salud en el trabajo

3. Obtención de Permisos de obra. El contratista adjudicatario de la ejecución de las obras de agua, saneamiento o energización rural tendrá la responsabilidad de tramitar ante la autoridad competente los permisos para el aprovechamiento de los recursos naturales u otros requeridos para la ejecución de las actividades bajo su responsabilidad. El contratista deberá solicitar una visita de la autoridad ambiental competente con el fin de verificar los permisos ambientales aplicables y requeridos para la ejecución de las obras.

4. El contratista debe cumplir la totalidad de los requisitos establecidos por las autoridades competentes.

5. El contratista debe asegurar que cuenta con recursos para la implementación del Plan de Gestión social o PICP, la legislación aplicable en materia de Seguridad y Salud en el Trabajo y reportará sus avances a través de un informe mensual de desempeño ambiental, social y de seguridad y salud en el trabajo según lo requieran la autoridades pertinentes.

La fase de **VERIFICACIÓN** tiene como objetivo asegurar que las medidas de manejo ambiental, social y de seguridad y salud en el trabajo fueron implementadas y medir su efectividad en la prevención de los impactos ambientales. Todos estos elementos deberán surgir del estudio de impacto ambiental.

Finalmente, en la fase de **ACTUAR**, se hará seguimiento a las acciones de mejora y su efecto sobre el desempeño ambiental, social y de seguridad y salud en el trabajo y se documentarán buenas prácticas aplicadas.

El Plan de Gestión Ambiental y Social es un instrumento práctico cuyo objetivo es la mitigación del impacto ambiental y social negativo derivado de las actividades propias de los proyectos a ejecutar. Se considera que el PGAS/PMAS debe contener como mínimo los ítems que se relacionan y describen a continuación:

Introducción.

Objetivo. Tiene como objetivo la mitigación de los impactos ambientales negativos identificados y priorizados para el proyecto.

Alcance. Incluir las actividades y obras en las etapas constructivas y de operación del proyecto.

Marco normativo ambiental, social y de seguridad y salud en el trabajo. Adicionalmente a la legislación ambiental nacional, incluye las salvaguardas ambientales y sociales activadas para el Programa y que están en el MGAS.

Descripción del proyecto. Debe incluir la localización del proyecto, información técnica de las obras a ejecutar (tipo de líneas, cables, número de subestaciones,



transformadores, etc.), métodos constructivos, demanda de materiales y recursos naturales (materiales de construcción, madera, combustibles, etc.).

Delimitación del área de influencia directa e indirecta. Incluye la delimitación cartográfica del área de influencia del proyecto en la que se espera la materialización de los impactos ambientales directos e indirectos.

Caracterización ambiental y social del área de influencia. Descripción de las características del componente físico, biótico y socio-económico del área de influencia a partir de información secundaria.

Evaluación de Impactos Ambientales y Sociales. Se debe emplear una metodología de evaluación de impacto ambiental de amplio uso o aceptada en el país. Se sugiere seguir el proceso de

- (1) Identificación,
- (2) Evaluación y
- (3) Priorización de impactos ambientales.

El resultado de este capítulo es un listado y breve descripción de los impactos ambientales relevantes y que serán atendidos a través de las medidas de manejo ambiental.

Medidas de manejo ambiental. Las medidas de manejo deben atender a la jerarquización de la mitigación de impacto ambiental, estableciendo acciones ambientales en el siguiente orden de prioridad:

- (1) Prevención (evitar que el impacto ambiental se materialice interviniendo el diseño, método constructivo o el aspecto ambiental);
- (2) Minimización (disminuir la magnitud o importancia del impacto ambiental);
- (3) Control (disminuir el efecto sobre el componente del ambiente afectado);
- (4) Compensación (retribuir al Estado o las comunidades la pérdida o afectación total de un componente del ambiente).

Las medidas deben cubrir el componente de seguridad y salud en el trabajo. Las medidas de manejo ambiental deben incluir al menos:

1. Objetivos de la medida (incluyendo los impactos que va a manejar y los factores ambientales afectados)
2. Meta a alcanzar con la medida, es decir los logros o resultados que se espera lograr.
3. Descripción detallada de la acción propuesta
4. Planos de localización y las obras que comprende v. Criterios de diseño utilizados Efectos negativos que se pueden desprender de la medida (si los hay)
5. Necesidades de mantenimiento
6. Indicadores de seguimiento y monitoreo de la medida
7. Organización y personal propuesta para atenderla, incluyendo la asignación de responsabilidades a diferentes niveles x. Costos de ejecución y mantenimiento (incluyendo materiales, mano de obra, transporte, impuestos, imprevistos)

Las Medidas de Mitigación se desarrollan en FICHAS donde se codifica la misma y se establecen los efectos ambientales que se desea prevenir, se describe la medida, ámbito de aplicación, momento y frecuencia, recursos necesarios, etapa del proyecto en que se aplica, efectividad esperada, indicadores de éxito, responsable de implementación, periodicidad de fiscalización del grado de cumplimiento y efectividad así como el responsable de la fiscalización.



1.3.02. Módulo Sanitario

El contratista deberá proveer de al menos **dos Baños químicos** durante el transcurso de la obra y hasta cuando se entregue el acta de Recepción Provisoria.

1.3.03. Higiene y Seguridad

El contratista realizará todos estos trabajos en un todo de acuerdo respetando la Ley de Higiene y Seguridad del trabajo N° 14.536.

A su vez deberá determinar y difundir las medidas preventivas en materia de Higiene y Seguridad para el desarrollo de actividades en el marco de la emergencia sanitaria por la Pandemia de Coronavirus (COVID-19). Teniendo con referencias la Ley Nacional N° 19.587/96, Decreto reglamentarios N° 351/79 para industrias de la Construcción, Ley de Riesgos del Trabajo N° 24.557/96, Resolución SRT N° 29/2020, Disposición SRT N° 05/2020

Protocolo.

El coronavirus (COVID-19) es un virus nuevo, desconocido anteriormente en las patologías humanas, se transmite por vía respiratoria a través de las gotas de más de 5 micras por tos, estornudos, contacto directo entre personas y el periodo de incubación puede variar entre 2 y 14 días.

Teniendo en cuenta la gravedad de los hechos de público conocimiento respecto a la pandemia y las reglamentaciones definidas por las autoridades Nacionales, Provinciales y Municipales, la Cámara Argentina de la Construcción propone el presente Protocolo con las medidas de Higiene y Seguridad necesarias para el desarrollo de las obras de la industria de la construcción.

El protocolo definido se irá actualizando a medida que las autoridades Nacionales, Provinciales y Municipales reglamenten nuevos requisitos.

Capacitación del Personal.

Las empresas constructoras a través de sus departamentos de Higiene y Seguridad y con colaboración del personal que crea conveniente de su organización capacitarán a la totalidad del personal involucrado en sus obras de construcción sobre las medidas preventivas determinadas en el presente protocolo.

Debe ser capacitado todo aquel personal que desarrolle actividades o participe en una obra de construcción, como ser el personal de las contratistas principales, subcontratos, profesionales, prestadores de servicios, etc.

Las capacitaciones deberán desarrollarse preferentemente al aire libre, sobre las consignas preventivas a tener en cuenta sobre los siguientes temas: **Higiene Personal y Grupal** principalmente y con mayor frecuencia en manos con agua y jabón durante 30 segundos y no tocarse ojos, boca y nariz sin dicho aseo. **Uso del Equipo de Protección Personal (EPP), Distancia entre Trabajadores** mínima de dos metros, Medidas preventivas del presente protocolo. Capacitaciones específicas se deberán desarrollar para aquellas personas o cuadrillas que ejecuten tareas de limpieza y desinfección en las obras de construcción.

Recomendaciones Preventivas Generales para Obras de Construcción.

Previo al ingreso a obra / inicio de las actividades

Todo el personal que opere en una obra de construcción tendrá que realizar la declaración jurada de salud, con características similares a la adjunta en el Anexo I del



presente, o bien la que las entidades, Nacionales, Provinciales y/o Municipales dispongan para poder llevar adelante las actividades pertinentes.

Imposibilidad de ingresar a las obras a mayores de 60 años, embarazadas y personal con afecciones crónicas conforme la resolución 207/2020, prorrogada por la resolución 296/2020.

Diariamente y previo al inicio de las actividades se deberá realizar el control de la temperatura a todo el personal sin excepción alguna, si la misma supera los 37,3 °C, se comunicará a la empresa (ver apartado DETECCIÓN DE CASOS SOSPECHOSOS COVID-19).

Diariamente se entrevistará al personal sobre la existencia de algunos de los síntomas de la enfermedad, de presentarse algún síntoma se activará el protocolo para casos sospechosos. Anexo, registro control de temperatura de personal y encuesta de síntomas.

El personal que desarrollará la entrevista y control de temperatura será provisto de protección facial, barbijo, guantes descartables. Se recomienda el uso de overol descartable tipo tivec.

Para el desarrollo de la encuesta y toma de temperatura el personal de obra deberá respetar el distanciamiento recomendado entre personas.

Al ingreso a las obras y previo al uso de las instalaciones o infraestructura, la totalidad del personal debe higienizarse las manos con agua y jabón / alcohol en gel o liquido al 70%.

Condiciones de obra / actuaciones durante la jornada laboral

Lavarse las manos con abundante agua y jabón de forma periódica, antes y después de manipular basura, desperdicios, alimentos, de comer, luego de tocar superficies públicas, después de utilizar instalaciones sanitarias.

Limpiar y desinfectar las superficies de los puestos de trabajo regularmente.

Cubrirse con el pliegue interno del codo al toser o estornudar.

Evite tocarse los ojos, la nariz y la boca dado que estas son las vías de ingreso del virus al cuerpo

Aplicar el distanciamiento entre personas. Durante la jornada de trabajo respetar una distancia mínima de 1,5 metros. Para respetar esta distancia, ningún elemento como materiales, herramientas, elementos de medición y/o documentación de obra deben entregarse en mano, sino apoyándolos de modo temporal sobre mesa o estante. Cuando la distancia por cuestiones relativas a las tareas deba ser inferior a esa medida, se implementará la utilización de barbijo y protección ocular / facial a las personas involucradas.

A los efectos de evitar aglomeraciones, los trabajadores de empresas subcontratistas, deberán tener diferentes horarios de ingreso. Se podrán establecer horarios de ingreso y salida de manera escalonada.

La jefatura de obra, debe conformar cuadrillas operativas de trabajo, previendo suficientes separaciones entre los puestos de trabajos activos. Y se sugiere llevar un registro de la ubicación de dichas cuadrillas, a efectos de reconocer diferentes grupos de trabajo.

Se deberá respetar las indicaciones de las autoridades administrativas respecto del uso del tapabocas o barbijos caseros por parte del personal de obra.

Utilización de utensilios personales y/o descartables. Vasos, platos y cubiertos no deben compartirse. Se recomienda disponer de vasos descartables en dispensers o junto a termolares.



En las obras de construcción se deberá mantener la prohibición de tomar mate de forma individual o grupal.

El ingreso al sector de baños debe realizarse de a una persona por vez y realizar la higiene de manos correspondiente al ingresar y salir del mismo.

Las herramientas que se entreguen desde los pañoles deberán estar desinfectadas. El pañolero o la persona designada realizarán una desinfección exhaustiva con agua y lavandina cada vez que una herramienta sea devuelta y previo a la guarda definitiva en el pañol.

Las herramientas se entregarán en forma particular para cada trabajador, evitándose compartir las mismas.

Se destinará un lugar apartado para el acopio de herramientas que no han sido desinfectadas y un sito para desinfección. Una vez desinfectadas las herramientas podrán ser acopiadas en el pañol.

Se deberá designar a una persona o cuadrilla responsable de la limpieza y desinfección de las áreas comunes de obra, como comedores, vestuarios y sanitarios. La persona designada será provista y utilizará, además de los EPP básicos y obligatorios, guantes de goma o descartables, barbijo, protección ocular. Es recomendable aplicar registro de limpieza de sectores.

Se contará con alcohol en gel o líquido en diferentes sectores de trabajo y comedores, así como jabón en los sanitarios para el lavado de manos.

Se proveerá a todo el personal el agua necesaria para poder llevar a cabo las medidas de desinfección.

Llevar las uñas cortas y cuidadas, evitando el uso de anillos, pulseras, relojes de muñeca u otros adornos.

Recoger el cabello.

Las mesas del comedor se deberán forrar con nylon para poder desinfectarlas fácilmente, antes y luego de cada turno de comedor.

A los fines de evitar las conglomeraciones de trabajadores, para el uso del espacio de comedores/vestuarios, se planificarán turnos para refrigerios/comedor; lo mismo para higiene personal en los vestuarios, será en grupos reducidos y desfasados en tiempo.

La separación mínima entre trabajadores será de 1.50 m y factor de ocupación recomendado 1 persona/4 a 6m² (también en baños y vestuarios). No pudiendo estar enfrentados en las mesas del comedor.

Al finalizar el turno de trabajo se deberá higienizar el puesto de trabajo, con los elementos provistos por la empresa.

Se deberá realizar la **limpieza del sector antes y después de realizar el trabajo**. Antes de un relevo en la operación de la maquinaria o mobiliario, limpiar y desinfectar adecuadamente el puesto de trabajo (controles, teclado, mouse, pantallas, herramientas, pisos, pasamanos, picaportes, etc.).

Al momento de dejar la obra deberá lavar sus manos y dirigirse con la distancia correspondiente al transporte, adoptando las mismas medidas de movilización determinadas.

Deberán realizar la ventilación y limpieza necesaria de cada vehículo antes y después de su uso. En el caso de **uso compartido de vehículos de asistencia técnica** (por ejemplo, camionetas), desinfectar de manera regular (volante, tablero, puertas y picaportes, espejos, etc.).



En las tareas de limpieza y desinfección se deben utilizar, anteojos/antiparras, barbijos, botines de seguridad y guantes.

Se dispondrá de botiquín de primeros auxilios con el agregado de barbijos, guantes descartables y termómetro.

Colocar cartelera de difusión preventiva y recomendaciones visuales.

Se asegurará la ventilación de ambientes cerrados, sobre todo en período invernal o de bajas temperaturas.

Disponer de los protocolos de Higiene y Seguridad difundidos para consultas del personal

Para personal fumador se recomienda la designación de sector de fumadero, con las medidas de protección contra incendios necesarias. Incluir ceniceros para disponer de las colillas y cartelera indicando que podrá permanecer una persona a la vez.

Al regresar a su hogar se recomienda al personal desinfectar sus zapatos, si es posible el lavado de ropa de trabajo y tomar una ducha. También puede optar por rociar la misma con alcohol diluido en agua (70% de alcohol y 30% de agua) o solución de agua con lavandina.

En forma diaria personal de Higiene y Seguridad y/o mandos medios realizaran controles de estado, utilización, conservación y stock en pañol de los Elementos de protección personal básicos y específicos para la prevención del contagio del coronavirus.

Los trabajadores y las trabajadoras deberán contar con reposición de **kit de desinfección e higienización**, conformado por agua y jabón, alcohol en gel, toallas descartables y cualquier otro elemento que sirva a dichos efectos.

Diariamente se verificará el stock de elementos para la limpieza y desinfección.

Movilización del Personal Hacia el Lugar de Trabajo

Al movilizarse hacia la organización, a su domicilio o alguna obra particular, el personal debe contar con autorización de circulación provista por la empresa, junto con DNI y alta temprana en AFIP.

Los trabajadores evitarán desplazarse para ir a su lugar de trabajo en transporte público colectivo, de no contar con medios propios; la empresa y o comitente, deberán instrumentar algún medio de traslado alternativo seguro.

En caso de movilizarse en vehículos propios y/o de las empresas deberán contar con la higiene obligatoria de los vehículos y no portará más de dos personas.

La movilización en motos particulares podrá ser de solo una persona.

Para trabajadores que tengan residencia en cercanía al sitio de trabajo se recomienda caminar o utilizar bicicletas.

Ingreso de Visitas/Proveedores/Clientes/Transportistas

Toda persona que ingrese y permanezca en una obra de construcción deberá completar la declaración jurada de salud y someterse a la medición de la temperatura. De presentar síntomas que se corresponda con el coronavirus se activará el protocolo para casos sospechosos. Personas mayores de 60 años, embarazadas o con las enfermedades de riesgo establecidas no podrán ingresar a las obras.

La totalidad de las visitas deberán higienizarse las manos con alcohol al momento del ingreso.



Las personas externas que transporten materiales, insumos, etc. se mantendrán dentro del transporte o fuera de la obra para tener el menor contacto con el personal permanente.

Si es posible, los materiales deben ser desinfectados previo al ingreso a las obras. Pudiéndose rociar con agua y lavandina.

Sector de Oficinas de Administración, Compras, Ingeniería, Comercial

Se deberá evitar el ingreso a los sectores de oficina a todo personal ajeno a las obras.

Se deberán suspender las reuniones presenciales de todo tipo en oficinas. Las reuniones podrán desarrollarse por medio de Videoconferencias.

Detección de Casos Sospechosos de COVID-19

Detectar previo al ingreso al Establecimiento, aquellas personas con posibles síntomas de infección.

Todo el personal que requiera el ingreso a instalaciones de las obras de construcción (trabajadores en relación de dependencia, subcontratados, proveedores, clientes).

Responsabilidades

Brindar los recursos necesarios para el cumplimiento de los requerimientos indicados en el presente documento y mantenerlos durante la situación de emergencia.

Es responsabilidad de todo el personal cumplir y hacer cumplir el presente procedimiento.

Definiciones

Casos sospechosos de infección: Considerar que la definición de caso sospechoso es dinámica de acuerdo a la evolución de la pandemia en nuestro país.

Presenten síntomas (fiebre y tos, dolor de garganta, falta de aire)

Hayan viajado internacionalmente en los últimos 14 días

Hayan tenido contacto estrecho con un caso confirmado o una persona bajo investigación por COVID-19

Contacto estrecho: Cualquier persona que haya permanecido a una distancia menor a 2 metros (ej. convivientes, visitas) con un caso probable o confirmado mientras el caso presentaba síntomas.

Desarrollo

Al ingresar al establecimiento y previo al inicio de las actividades el personal encargado / Higiene y Seguridad realizará al personal la declaración Jurada de salud requerida y adjunta en el Anexo I del presente, o bien la que las entidades, Nacionales, Provinciales y/o Municipales dispongan para poder llevar adelante las actividades pertinentes.

Si ha respondido afirmativamente alguna de las preguntas anteriores, el trabajador es considerado como un posible caso sospechoso.

Si todas las respuestas fueron negativas el trabajador no es considerado como caso sospechoso por ende podrá ingresar al establecimiento y comenzar con su jornada laboral.



Casos sospechosos

En caso de detectar caso sospechoso se deberá:

- a) Aislar al trabajador
- b) Entregar barbijo y guantes descartables al trabajador
- c) Evitar tocar sus pertenencias
- d) Llamar al 0800 444 0829, e informar que hay una persona considerada caso Sospechoso de Coronavirus.
- e) Evitar contacto con el trabajador hasta que el sistema de emergencia de las indicaciones correspondientes.
- f) Lavar las manos con agua y jabón, y/o alcohol en gel.

Acciones posteriores

Una vez que el trabajador considerado sospechoso se retiró de las instalaciones, se deberá realizar la limpieza y desinfección de todas las cosas que hayan estado en contacto con el trabajador ej: (picaportes, sillas, escritorios, etc).

El Jefe de Obra / departamento de Higiene y Seguridad deberá comunicar a las Autoridades de la Empresa y ART sobre lo acontecido.

De corresponder Los Representantes Técnicos reportarán a las inspecciones correspondientes el cuadro clínico manifestado, el protocolo implementado y su posterior evolución.

Todo lo expuesto deberá se cumplimentado con las indicaciones, reglamentaciones y protocolos establecidos por las autoridades Nacionales, Provinciales y Municipales y todo lo detallado y recomendado en los anexos adjuntos a este Pliego de Especificaciones técnicas Particulares. Anexo I (Protocolo Único de Reanudación de Actividades para la Industria de la Construcción - UOCRA - Cámara Argentina de la Construcción) y Anexo II (Protocolo de Recomendaciones Prácticas COVID-19 Industria de la Construcción - UOCRA - Cámara Argentina de la Construcción).

1.4. Cerco de Obra

El cercado se adecuará a las dimensiones del terreno y tendrá una dimensión tal que permita incluir el obrador, realizar los movimientos de personal y equipos, contar con una playa de descarga de materiales, y sectores para elaborar morteros y hormigones, además de disponer de suficiente espacio para depositar la tierra vegetal, malezas y otros materiales de deshechos previo a su inmediato retiro de la obra. Este cercado debe ser total y completo, dado que tiene como función garantizar la seguridad de la obra, a la vez que debe evitar que personas ajenas a la obra y/o animales ingresen o atraviesen el área de trabajo.

Contendrá además portones para el ingreso/egreso de materiales y rezagos, situado de manera que no afecte el desarrollo de las actividades educativas en los casos de estar cercanos o linderos a la escuela, y que no genere molestias en el espacio público, debiendo -en caso de ser necesario- contar con banderilleros para señalar los momentos de movimiento de vehículos.

Este cercado se realizará en un material apropiado, de modo prolijo y seguro, conforme a la implantación del terreno, cumpliendo las normas que se establecen en el Código de Edificación del Municipio donde se implantan o, en ausencia de éste, el que



regula la actividad edilicia en la ciudad capital de la provincia, no admitiéndose publicidad sobre el mismo.

En los casos que se utilicen madera o aglomerados fenólicos u otro componente similar, el cerco estará pintado de acuerdo a las instrucciones que establezca la Inspección de Obra.

En caso de ser necesario, a fin de evitar dispersión de polvillo, en las implantaciones urbanas o linderas a establecimientos educativos, o cuando la operación de los procedimientos de la obra provoquen un impacto ambiental negativo, al cerco de alambre romboidal se acoplará un tejido de polietileno, tipo “media sobra”, de 80%, negra o color a definir según convenga.

En ningún caso podrá utilizarse material de rezago, sino que han de utilizarse materiales nuevos y en buen estado, debiendo mantenerse en tales condiciones hasta su retiro por parte de la Contratista, previo a la Recepción Provisional de la Obra.

Supletoriamente, en los casos que no exista una norma específica, el cercado se ajustará a las directivas que oportunamente imparta la Inspección de Obra; para lo cual la Contratista solicitará instrucciones mediante Nota de Pedido, y el Inspector impartirá sus directivas precisas mediante Orden de Servicio.

En todos los casos, en su fijación o colocación, no deberán dañarse los solados ni otras partes de las construcciones y/o estructuras existentes si las hubiere. En los casos que resulte imposible esta condición, la Contratista deberá proponer la solución correspondiente, la que se someterá a la aprobación del Inspector de Obra. Ello no exime de la obligación que una vez concluida la obra, y previa a la recepción provisional, la Contratista repare todas estas estructuras y construcciones, restituyéndolas -como mínimo- en su condición original.

Para el caso que se encuentre lindero o incluido en una escuela u otro establecimiento educativo, se deberá ejecutar de manera tal que separe absolutamente la obra de la escuela.

En caso de que este cerco corresponda total o parcialmente al que en definitiva establecerá el perímetro del establecimiento educativo, deberá ajustarse estrictamente al trazado y diseño establecido en la documentación gráfica y/o especificaciones técnicas establecidas en punto 22.2 Cerco de Malla Romboidal previendo las re-adequaciones necesarias y las reparaciones y puesta en valor que se deban realizar para entregarlo en la calidad requerida y en perfecto estado de conservación y funcionamiento. De optar por esta alternativa, deberá explicitarse en la presentación de la oferta y cotizarse en forma complementaria al ítem indicado.

1.5. Limpieza del Terreno

Seguidamente, luego de haber cercado la obra e instalado su obrador, y a los efectos de la realización del replanteo, la Contratista procederá a limpiar y emparejar el sector del predio que ocupará la construcción de manera de no entorpecer el desarrollo de la obra.

Este trabajo comprende el desbosque, destronque, limpieza y emparejamiento del terreno dentro de los límites de toda la superficie destinada a la construcción del proyecto.

Los productos del desbosque, destronque, limpieza del terreno, deberán ser distribuidos o dispuestos en la forma que indique la Inspección de Obra, fuera de la zona



de Obra. La Contratista será el único responsable de los daños que dichas operaciones puedan ocasionar a terceros.

El emparejamiento del terreno consiste en la nivelación y/o relleno de la zona afectada por los trabajos, con el objeto de facilitar el escurrimiento superficial de las aguas y el movimiento de los equipos desmalezadores de conservación.

Incluye además, la demolición de las edificaciones presentes en la zona de obra, el acopio de los materiales recuperables que puedan ser reutilizados y la construcción, si así correspondiera, de una edificación similar a la demolida, fuera de la zona de obra, en un todo de acuerdo con lo que indique la Inspección de Obra.

También deberá preverse incluir en el presente ítem el traslado de todos aquellos elementos que fuera necesario para ejecutar las tareas correspondientes.

Es importante aclarar que antes de iniciar trabajo alguno de movimiento de suelos, los troncos, árboles y arbustos que señale la Inspección de Obra se extraerán con sus raíces hasta una profundidad mínima de 0,40 m. En los lugares donde esto no sea posible, dadas sus dimensiones, se los destruirá mediante la acción del fuego.

Los árboles y plantas existentes fuera de los límites de las excavaciones, terraplenes y obras a practicar, no podrán cortarse sin autorización u orden expresa de la Inspección de Obra. Será por cuenta de la Contratista el cuidado de los árboles y plantas que deban quedar en su sitio y tomará las providencias necesarias para su conservación.

Toda excavación existente y/o resultante de la remoción de árboles, arbustos, troncos, raíces y demás vegetación, será rellenada con material apto, el que deberá compactarse hasta obtener un grado de compactación no menor que la del terreno adyacente.

En los casos que se requieran, particularmente en aquellas regiones donde existan normas específicas de forestación y/o cuando ella sea escasa, se deberá contemplar que los árboles retirados serán reemplazados con la plantación de nuevos ejemplares de la misma especie que la retirada o la que resulte adecuada a la flora nativa.

Cabe aclarar que queda expresamente prohibido quemar materiales de ningún tipo dentro de los límites de la obra. Los materiales cargados en camiones deberán cubrirse completamente con lonas o folios plásticos para evitar la caída de materiales durante el transporte.

1.6. Replanteo y Nivelación de las Obras

Una vez aprobado el Plano de Replanteo de Arquitectura, con los niveles definitivos de pisos, patios, aceras, etc.; establecidos los requerimientos, niveles y trazados de desagües pluviales y los detalles de las fundaciones y capas aisladoras, podrá el Contratista realizar el replanteo respectivo atendiendo las disposiciones que correspondan

El replanteo lo efectuará la Empresa Contratista y será verificado por la Inspección de Obra antes de dar comienzo a los trabajos. La descripción de tareas que se hace en el presente ítem no es taxativa y la Contratista está obligada a realizar todas aquellas tareas necesarias a los efectos de obtener un correcto replanteo y nivelación. En Acta de Replanteo se ajustará a los planos de proyecto.

Es indispensable que al ubicar ejes de muros, de puertas, o de ventanas, etc., la Contratista haga siempre verificaciones de contralor por vías diferentes, informando a la Inspección sobre cualquier discrepancia en los planos.

Cualquier trabajo extraordinario o aún demoliciones de muros, columnas, vigas, etc., a movimientos de marcos de puertas o ventanas, etc., rellenos o excavaciones, etc., que



fuere necesario efectuar con motivo de errores cometidos en el replanteo será por cuenta exclusiva de la Contratista, la que no podrá alegar como excusa la circunstancia de que la Inspección ha estado presente mientras se hicieron los trabajos.

Para fijar un plano de comparación en la determinación de niveles en las construcciones, la Contratista deberá ejecutar, en un lugar poco frecuentado de la obra, albañilería de 0,30 x 0,30m en cuya parte superior se empotrará un bulón cuya cabeza quede al ras con la mampostería.

Al iniciarse la obra se determinará la cota de la cara superior de dicho bulón, con intervención de la Inspección de Obra. Todos los niveles de la obra deberán referirse a dicha cota. El mencionado pilar debidamente protegido, no podrá demolerse hasta después de concluida la ejecución de todos los pisos de locales, aceras, etc.

Se emplearán caballetes, convenientemente dispuestos y anclados de modo que no sufran desplazamientos u ocultamientos durante las posibles tareas de movimiento de tierras, o tablas fijadas sólidamente a las paredes medianeras en caso de existir.

Se establecerán ejes principales y ejes secundarios dispuestos de ser posible en forma fija y permanente, o en todo caso de fácil restablecimiento.

Demoliciones - Generalidades

Se tomarán previamente todas las medidas de protección de los componentes de la obra (carpinterías, cristales, artefactos, etc.), los que serán retirados, cubiertos o protegidos antes de comenzar cualquier trabajo de demolición. El Contratista reparará a su costa cualquier deterioro y atenderá los reclamos que pudieren producirse a causa de la ejecución de los trabajos.

Debe entenderse que estos trabajos comprenden las demoliciones y extracciones sin excepción, de todas las construcciones, elementos e instalaciones que sean necesarias de acuerdo a los requisitos y exigencias del proyecto. Previamente se ejecutarán los apuntalamientos y adintelamientos necesarios y los que la Inspección de Obra considere oportunos.

Propiedad De Las Demoliciones

Todos los materiales que se desechen procedentes de la demolición y desmantelamiento se retirarán fuera del ámbito de la obra por cuenta y cargo del Contratista, debiendo considerarlo en su oferta.

Se deberá llevar un registro de los artefactos de gas, iluminación, sanitarios, carpinterías, etc., que se desmonten, los que quedarán en propiedad del Comitente y deberán ser separados los elementos recuperables, identificados, catalogados y agrupados en lotes para luego ser trasladados y depositados en el lugar indicado oportunamente por la inspección de obra

2 MOVIMIENTO DE SUELOS

Generalidades

Una vez adjudicada y contratada la obra se deberán verificar los niveles del terreno existente y adecuar el mismo a las condiciones que establece el proyecto ejecutivo. Estos trabajos comprenden la realización de los desmontes y terraplanamientos necesarios para obtener los niveles definitivos que establece la documentación técnica aprobada, y el



trazado y realización de todas las excavaciones necesarias para la construcción de la obra, incluyendo las que afectan a las fundaciones y al tendido de cañerías.

Para ello el Contratista tomará en consideración: (1) los datos obtenidos de la planialtimetría y del ensayo de Suelos; (2) los distintos niveles interiores y exteriores; (3) los espesores de pisos interiores y exteriores de acuerdo con los planos; determinando así los diferentes volúmenes de desmontes y rellenos.

Las excavaciones para zanjas, pozos, perfilados de taludes, etc., para bases, vigas de fundación e instalaciones, se ejecutarán de acuerdo a los planos y cálculos aprobados, realizando el trabajo de modo que exista el menor intervalo posible, entre las excavaciones y el hormigonado de estructuras y el relleno posterior, para impedir la inundación de las mismas por las lluvias.

El equipamiento a utilizar deberá contar con aprobación de la Inspección de Obra, comprometiéndose los oferentes a aceptar cualquier observación que al respecto ésta le formule, sin que ello de lugar a derecho de indemnización alguna por reajustes que se soliciten del equipamiento propuesto.

No se comenzará ningún cimiento sin notificar a la Inspección de Obra la terminación de las zanjas correspondientes para que la misma las verifique.

- a- Las excavaciones se harán con las debidas precauciones para prevenir derrumbes, a cuyo efecto la Contratista apuntalará cualquier parte del terreno, que por calidad de las tierras excavadas, haga presumir la posibilidad de deterioros o del desprendimiento de tierras, quedando a su cargo todos los perjuicios de cualquier naturaleza que ocasionen.
- b- Si así lo indicara la documentación del proyecto o la Inspección de Obra para cada caso particular, la tierra excedente será desparramada para nivelar algún área del terreno o, rellenos de jardinería, salvo disposición en contrario realizada por la Inspección. Si no fuera indicado ni necesario y en todo caso con el excedente, se procederá a su retiro y transporte, previa su acumulación en forma ordenada, en los lugares que fije la Inspección de Obra. Estas tareas serán a cargo de la Contratista y deberán estar previstas en los precios del contrato.
- c- El Contratista deberá verificar la posibilidad de existencia de alguna instalación o servicio enterrado, de manera tal que en el caso que se produzca alguna interferencia con lo previsto en el proyecto, tomar los debidos recaudos para la remoción o reubicación de la o las instalaciones interferidas.

En caso de tener que realizar excavaciones en zonas identificadas por la presencia de napas de agua, la Contratista presentará un plan de trabajos, sujeto a la aprobación de la Inspección de Obra en el que habrá tomado en cuenta los ensayos de suelos correspondientes, debiendo prever como mínimo una red de drenaje que tomará todo el terreno. Dicho sistema estará constituido por cañerías principales, cañerías o canaletas secundarias, cámaras de achique para reducir sectorialmente el nivel de la napa en las zonas de trabajo. Las cañerías principales confluirán a una cámara de bombeo desde donde se continuará efectuando el achique de la napa. La Contratista deberá prever la cantidad y la potencia de las bombas de achique, incluyendo bombas a nafta para casos eventuales.



Aclaración Sobre Niveles de Proyecto

El nivel del piso interior deberá estar como mínimo a +30cm por encima de la más elevada de las siguientes alturas: nivel más alto del cordón de vereda (en el caso de no tener cordón cuneta construido, se tomará el nivel que indique el municipio respectivo), cota de inundación o punto más alto del predio. Estos niveles se verificarán de acuerdo con la cota fijada por el Instituto Geográfico Militar o el municipio correspondiente a la ubicación de la obra. No se aceptarán reclamos por cualquier modificación que surja de dicha verificación.

Los niveles (interiores y exteriores) determinados **en los planos son aproximados**; la Inspección los ratificará o rectificará durante la construcción mediante órdenes de servicio o nuevos planos parciales de detalles.

La Contratista estará obligada a verificar todos los datos proporcionados por el Ensayo de Suelos.

Los patios institucionales y solados exteriores deberán ser accesibles de acuerdo a lo prescripto en la Ley de Accesibilidad 24.314. Los niveles de terreno también natural deberán ser siempre accesibles, y de existir diferencias de nivel respecto a los solados, deberá implementarse una transición materializada a través de rampas, gradas y/o taludes, y contemplando las condiciones de seguridad según la normativa vigente.

2.1. Desmante y Retiro

Se efectuarán de conformidad con los perfiles indicados en los planos, o aquellos que queden definidos en el plano particular de “Movimiento de Suelos”, a incluir en el Proyecto Ejecutivo realizado por el Contratista y aprobado por la inspección.

Como mínimo, este ítem se limitará a la extracción del manto de tierra vegetal en el espesor que se indique en el ensayo de suelos y nunca menos de 40 cm, en aquellos sectores donde se deban ejecutar solados o pavimentos sobre el terreno.

La cotización de este ítem incluye el retiro y transporte de tierra, y/o toda obra de contención que puede ser necesaria para la mayor estabilidad de las excavaciones y rellenos posteriores y los desagotamientos que puedan requerirse por filtraciones e inundaciones y aquellos trabajos que aunque no estén específicamente mencionados, son necesarios para llevar a cabo los trabajos de acuerdo a su fin.

El Contratista dispondrá la marcha de los trabajos de manera tal que le permita realizar simultáneamente la excavación para los desmontes, con el relleno de los terraplenes, si los suelos extraídos fueran aptos.

Si sobran suelos, deberán ser retirados de la obra, salvo que así lo determine la Inspección.

Asimismo cuando ésta así lo requiera, el Contratista deberá retirar los suelos no aptos o aquellos que tengan un índice de plasticidad superior a 15.

Transporte del suelo sobrante.

La tarea consiste en la carga, transporte y descarga del suelo sobrante en los sitios que indique la Inspección de Obra.

Todo retiro de tierras se ejecutará en los horarios que el tránsito en el lugar no se halle restringido, proporcionando máxima seguridad a peatones y vehículos, cubriendo con lonas las cargas, y manteniendo las aceras y calzadas en perfecto estado de limpieza.

La Contratista deberá cumplir con la reglamentación nacional, provincial y municipal vigente y especificada para el transporte de materiales a granel en zonas urbanas. Los



permisos, tasas y derechos municipales necesarios para realizar el transporte en la vía pública serán de exclusiva cuenta de la Contratista.

Lugar de descarga del suelo sobrante

Es responsabilidad de la Contratista, efectuar las tramitaciones ante los organismos pertinentes, a efectos de determinar el/los sitios de depósito del suelo sobrante producto de las excavaciones, salvo indicación en contrario de la Inspección de Obra.

Si la Contratista tuviera que realizar depósitos provisorios y no pudiera o no le conviniera efectuarlos en la vía pública y en consecuencia debiera recurrir a la ocupación de terrenos o zonas de propiedad fiscal o particular deberá gestionar previamente la autorización del propietario respectivo, conviniendo el precio del alquiler. Finalizados los trabajos y una vez desocupado el terreno respectivo remitirá igualmente testimonio de que no existen reclamaciones ni deudas pendientes derivadas de la ocupación. Tal formalidad no implicará responsabilidad alguna para la Repartición y tan solo se exige como recaudo para evitar ulteriores reclamaciones en su carácter de comitente de los trabajos.

Los permisos, depósitos de garantía y derechos municipales necesarios para realizar depósitos en la vía pública serán de exclusiva cuenta de la Contratista.

2.2. Terraplanamientos y rellenos

Los rellenos se efectuarán hasta llegar a las cotas y perfiles proyectados, distribuyendo uniformemente la tierra en capas de espesor suelto de 15 ó 20 cm, dependiendo del área donde deba operarse o la eficiencia del equipo que se emplee. Los rellenos a efectuar bajo la construcción deberán extenderse como mínimo 1 m. fuera del área a construir.

En terrenos con importantes desniveles, podrán reutilizarse como relleno para nivelaciones los suelos extraídos de las excavaciones/desmante que fueran aptos y que no formen parte del manto de vegetal. No obstante, la última capa bajo pisos (interiores y exteriores) deberá realizarse indefectiblemente con suelo seleccionado según se describe en el presente apartado.

La tosca a utilizar cumplirá las siguientes características:

LL \leq 40 % (límite líquido)

IP \leq 12 % (índice plástico)

No se comenzará ninguna capa sin estar perfectamente compactada la anterior, inclusive la propia capa de asiento del terraplén (subrasante). Los rellenos así ejecutados se compactarán hasta obtener para cada capa, un peso específico aparente seco, no menor al 95% del máximo obtenido en el ensayo del Proctor Standard, o aquel que concretamente indique la inspección.

A la última capa compactada, se le deberá adicionar cal en una proporción del 8% en peso seco (bajo solados).

Los ensayos deberán ser realizados por técnicos especializados provistos de elementos e instrumental adecuado y podrán realizarse en obra o en laboratorio según estipule la Inspección. Serán en todos los casos por cuenta y cargo de la Contratista. De cada capa se deberán extraer 3 probetas como mínimo y no menos de una por cada 150 m² o fracción.

Cuando se trate del relleno de obras inundadas se eliminará previamente el líquido acumulado y se comenzará el relleno con material de granulometría gruesa, a fin de evitar



el ascenso por capilaridad, hasta la cota mínima que fije la inspección. Superada dicha cota, el relleno se proseguirá por capas, conforme a lo especificado precedentemente.

Cuando el suelo esté naturalmente muy húmedo se lo trabajará con rastras u otros equipos para que pierda la excesiva humedad. Cuando contrariamente esté muy seco, se procederá a agregar el agua necesaria mediante riego controlado, de manera que quede incorporada uniformemente en el espesor y ancho de la capa a compactar.

En los sectores que se hayan extraído árboles y sus raíces, se harán los rellenos necesarios, perfectamente compactados, hasta conseguir según se trate, los valores recomendados para asiento de fundaciones, solados o áreas ajardinadas.

En caso que el relleno sea para apoyar estructuras, se realizara el ensayo de compactación en laboratorio y con ese valor se compactará hasta obtener una densidad relativa del 96% del ensayo proctor standard.

Cegados de pozos

El contratista deberá proceder al cegado de los Aljibes y/o Pozos Negros que se encuentren en el terreno. Para ellos procederá al desagüe y posterior desinfección si correspondiera, de acuerdo a los requerimientos de Obras Sanitarias de la Nación, vigentes a su cesación como entidad reguladora. Cuando la Inspección lo considere necesario por hallarse los pozos cercanos a fundaciones, pobra ordenar que el llenado se ejecute con hormigón de cascotes u hormigón del Tipo AA (o equivalente), según el caso particular.

Cuando sea solicitado en el PET o en el Presupuesto, el Proponente deberá cotizar las siguientes variantes que sean posteriormente detectados en el terreno:

Destape, desagote, profundización y desinfección con cal viva.....	gl.
Relleno con hormigón de cascotes.....	m3
Relleno con hormigón Tipo AA	m3
Relleno compactado con Suelo-cal al 8%.....	m3

Los pozos cuyo borde se encuentre a distancias superiores a 3 m de bordes de plateas o bases se rellenaran con hormigón de cascotes hasta 2 m debajo del nivel de fundación adoptado. El resto pobra rellenarse con suelo-cal compactado, en el caso de patios o jardines. Para distancias menores y/o para bases con cargas de importancia, o para pozos en el interior del edificio, se adoptaran las soluciones que la Inspección de Obra oportunamente determine, empleando los materiales ofertados.

2.3. Excavaciones para Fundaciones

Las excavaciones tendrán un ancho mínimo igual al de las bases correspondientes de cualquier naturaleza. Su fondo será completamente plano y horizontal y sus taludes bien verticales, debiéndose proceder a su contención por medio de apuntalamiento y tablestacas apropiadas, si el terreno no se sostuviera por sí en forma conveniente. No se iniciará obra alguna en ninguna excavación, sin antes haber sido observado su fondo por la Inspección de Obra.

- a- En caso de filtraciones de agua, la Contratista deberá mantener el achique necesario instalando bombas de suficiente rendimiento como para mantener en seco la excavación, hasta tanto se hayan ejecutado las obras de hormigón armado. Deberá evitarse la posibilidad de que se produzcan perdidas de cemento por lavado. No se permitirá el bombeo durante el colado del hormigón y durante las 24



- horas siguientes, a menos que se asegure por medio de dispositivos adecuados, la no aspiración de cemento o lechada.
- b- La Contratista estará obligado a construir un taponamiento impermeable de hormigón, cuando a juicio de la Inspección de Obra las filtraciones no puedan ser desagotadas por bombeo, a fin de quedar asegurada la sequedad de las fundaciones.
 - c- Si por error se diera a la excavación una mayor profundidad de la que corresponda a la fundación a construir en ella, no se permitirá el relleno posterior con tierra, arena, cascotes, etc., debiéndolo hacerse con el mismo material con que esta construida la fundación. Este relleno no implicará costo adicional alguno para el Comitente.
 - d- Una vez terminadas las fundaciones, los espacios vacíos serán rellenados con capas sucesivas de 20cm de espesor de tierra bien seca, suelta, limpia, sin terrones ni cuerpos extraños. Si fuera apta y aprobada por la Inspección de Obra, podrá usarse para los rellenos tierras proveniente de las excavaciones de fundaciones. Se irán humedeciendo lentamente, asentando con pisonos mecánicos mientras sea posible, procediéndose con pisonos de mano solo en los casos indispensables.

Si por defecto o falta de precauciones por parte del Contratista ocurrieran desmoronamientos, el Contratista efectuará por su cuenta todos los trabajos necesarios para subsanar los inconvenientes derivados de los mismos, incluso de la alteración del avance normal de los trabajos.

El Contratista será responsable en todos los casos de todas las consecuencias emergentes de estos desmoronamientos.

Excavaciones para Cañerías

Excavaciones para cañerías sanitarias

Los trabajos correspondientes a las excavaciones para la cañería sanitaria tendrán las siguientes dimensiones: para caños de 0,150m de diámetro, corresponde un ancho de excavación de 0,70m; para caños de 0,100m de diámetro, corresponde 0,60; para caños de 0,060m de diámetro o menos, el ancho de excavación será de 0,40m teniendo en todos los casos profundidades determinadas por el nivel de las cañerías. Las zanjas deberán excavar con toda precaución, teniendo cuidado de no afectar la estabilidad de los estructuras existentes. El contratista será en todos los casos responsable de los desmoronamientos que se produjeran y sus consecuencias.

El relleno con tierra de las zanjas, se efectuara en capas de 0,15m. de espesor, bien humedecidas y apisonadas.

Excavaciones para Sistemas de Tratamiento de Efluentes Cloacales / Sistema de Captación de Agua Pluvial.

En los casos que corresponda ejecutar una instalación de tratamiento de efluentes cloacales, consistentes en cámaras sépticas, pozos absorbentes, digestores, lechos drenantes o lechos percoladores u otros sistemas o métodos de tratamiento de aguas servidas que impliquen excavaciones de una importante magnitud, se deberá presentar una planificación de esas excavaciones, anexando la documentación suficiente para demostrar que dichas tareas se ejecutaran contemplando extremas condiciones de seguridad, asegurando que no se produzcan desmoronamientos.

Esta documentación deberá ser aprobada por la Dirección e Inspección de obra.



Respecto de los sistemas de captación de agua pluvial, en los casos que lo especificado en dicho ítem resulte de aplicación, las excavaciones se planificarán y ejecutarán conforme lo establece el párrafo anterior.

Excavaciones para Instalaciones Eléctricas

Los trabajos correspondientes a las excavaciones para el tendido subterráneo de la instalación eléctrica se adoptarán los recaudos que se establecen el ítem específico.

No obstante esa especificación general, se indica que en estas excavaciones el fondo de la zanja será una superficie firme, rellena con suelo seleccionado, lisa, libre de discontinuidades y sin piedras; el cable se dispondrá en una profundidad mínima de 0,70m respecto de la superficie del terreno en toda su trayectoria, con pendiente de 1% hacia las cámaras de inspección o de paso; que se irá relleno en tongadas de 20 cm, hasta llegar a un nivel -0,20m donde se extenderá una “cinta de advertencia”, relleniéndose luego con suelos seleccionados.

Excavaciones para Instalaciones de Gas

Los trabajos correspondientes a las excavaciones para el tendido subterráneo de la instalación de gas se adoptarán los recaudos previstos en la normativa de aplicación según empresa proveedora del servicio.

2.3.01. Excavaciones para Platea

Las excavaciones para fundaciones se ejecutarán de tal modo que exista el menor intervalo posible entre la excavación y el asiento y llenado de las estructuras, para impedir la inundación de las mismas por lluvias.

El Contratista deberá tener cuidado de no exceder la cota indicada, por cuanto no se aceptarán rellenos posteriores con la misma tierra, siendo en ese caso y por su exclusiva cuenta hacerlo con el mismo hormigón previsto para la cimentación.

Todo excedente de tierra será distribuido en todas las áreas bajas del terreno o retirados del mismo, según lo que determina la Inspección de Obras.

Las excavaciones para zanjas, pozos, perfilados de taludes, etc., para platea, vigas de fundación e instalaciones, se ejecutarán de acuerdo a los planos aprobados, realizando el trabajo de modo que exista el menor intervalo posible, entre las excavaciones y el hormigonado de estructuras y el relleno posterior, para impedir la inundación de las mismas por las lluvias.

a) Las excavaciones se harán con las debidas precauciones para prevenir derrumbes, a cuyo efecto la Contratista apuntalará cualquier parte del terreno, que por calidad de las tierras excavadas, haga presumir la posibilidad de deterioros o del desprendimiento, quedando a su cargo todos los perjuicios de cualquier naturaleza que ocasionen.

No se iniciará obra alguna en ninguna excavación, sin antes haber sido observado su fondo por la Inspección de Obra. Las excavaciones tendrán un ancho mínimo igual al de las bases correspondientes de cualquier naturaleza.

b) Su fondo será completamente plano y horizontal y sus taludes según detalle en plano de fundación, debiéndose proceder a su contención por medio de apuntalamiento y tablestacas apropiadas, si el terreno no se sostuviera por sí en forma conveniente.

c) En caso de filtraciones de agua, la Contratista deberá mantener el achique necesario instalando bombas de suficiente rendimiento como para mantener en seco la



excavación, hasta tanto se hayan ejecutado las obras de hormigón armado. Deberá evitarse la posibilidad de que se produzcan pérdidas de cemento por lavado.

No se permitirá el bombeo durante el colado del hormigón y durante las 24 horas siguientes, a menos que se asegure por medio de dispositivos adecuados, la no aspiración de cemento o lechada.

d) La Contratista estará obligada a construir un taponamiento impermeable de hormigón, cuando a juicio de la Inspección de Obra las filtraciones no puedan ser desagotadas por bombeo, a fin de quedar asegurada la sequedad de las fundaciones.

e) Si por error se diera a la excavación una mayor profundidad de la que corresponda a la fundación a construir en ella, no se permitirá el relleno posterior con tierra, arena, cascotes, etc., debiéndolo hacerse con el mismo material con que está construida la fundación. Este relleno no implicará costo adicional alguno para el Comitente.

f) Una vez terminadas las fundaciones, los espacios vacíos serán rellenados con capas sucesivas de veinte (20) cm de espesor de tierra bien seca, suelta, limpia, sin terrones ni cuerpos extraños. Si fuera apta y aprobada por la Inspección de Obra, podrá usarse para los rellenos tierras proveniente de las excavaciones de fundaciones.

Se irán humedeciendo lentamente, asentando con pisonés mecánicos mientras sea posible, procediéndose con pisonés de mano solo en los casos indispensables.

g) Si así lo indicara la documentación del proyecto o la Inspección de Obra para cada caso particular, el suelo excedente será desparramado para nivelar algún área del terreno. Si no fuera indicado ni necesario y en todo caso con el excedente, se procederá a su retiro y transporte, previa su acumulación en forma ordenada, en los lugares dentro de la Localidad, que fije la Inspección de Obra.

Estas tareas serán a cargo de la Contratista y deberán estar previstas en los precios del contrato.

2.3.02. Excavaciones para Zapatas

Se ejecutarán las excavaciones necesarias para cimientos de muros y columnas, ajustándose a las cotas y dimensiones fijadas en los planos correspondientes y al presente pliego.

La Contratista adjudicataria realizará los estudios pertinentes por su exclusiva cuenta, debiendo los mismos ser presentados para la aprobación a esta Repartición.

El ancho de los cimientos cuando no hubiera planos de detalles, será en todos los casos superior al 0,15mts. de espesor de los muros que sustenten.

El fondo de las excavaciones será bien nivelado, siendo sus paramentos laterales perfectamente verticales; en caso de no permitirlo la calidad del terreno, tendrán el talud natural del mismo.

La Contratista deberá tener especial cuidado de no exceder la cota de fundación que se adopte, por cuanto no se aceptarán rellenos posteriores con un mismo suelo, debiendo en este caso y por exclusiva cuenta hacerlo en el mismo hormigón previsto para la cimentación compactándose en forma adecuada.

2.3.03. Excavaciones para Fundación Pérgola

Se ejecutarán las excavaciones necesarias para cimientos de muros y columnas, ajustándose a las cotas y dimensiones fijadas en los planos correspondientes y al presente pliego.



La Contratista adjudicataria realizará los estudios pertinentes por su exclusiva cuenta, debiendo los mismos ser presentados para la aprobación a esta Repartición.

El ancho de los cimientos cuando no hubiera planos de detalles, será en todos los casos superior al 0,15mts. de espesor de los muros que sustenten.

El fondo de las excavaciones será bien nivelado, siendo sus paramentos laterales perfectamente verticales; en caso de no permitirlo la calidad del terreno, tendrán el talud natural del mismo.

La Contratista deberá tener especial cuidado de no exceder la cota de fundación que se adopte, por cuanto no se aceptarán rellenos posteriores con un mismo suelo, debiendo en este caso y por exclusiva cuenta hacerlo en el mismo hormigón previsto para la cimentación compactándose en forma adecuada.

3 ESTRUCTURAS

Estructuras de H° A° - Especificaciones Generales

Las presentes especificaciones se refieren a las condiciones que deberá cumplir la estructura de hormigón armado en cuanto al cálculo, características de los materiales, elaboración del hormigón y su colocación en obra, así como todas las tareas que tengan relación con la estructura en sí y su aspecto constructivo. El hormigón de la estructura en elevación será visto, según terminación superficial T3 del CIRSOC 201. La Contratista deberá ejecutar el cálculo estructural y los planos de replanteo, planos de detalle de secciones escala 1:20, y planillas de doblado de hierro que presentará dentro de los términos y plazos que se detallan en el PBCG - Art. 17.a CGC. La aprobación de esta documentación será requisito para la aprobación del primer certificado de obra.

Las fundaciones serán calculadas en función del Estudio de Suelos efectuado por la Contratista a su costo, para cada localización particular.

El oferente deberá analizar el predimensionamiento de la estructura previamente al acto licitatorio ya que las dimensiones allí indicadas son a título ilustrativo.

Cualquier modificación, ya sea de las dimensiones, cuantías, tipo estructural, no dará lugar a reajuste alguno del monto del contrato, ni del plazo de ejecución.

Se dejará aclarado en la documentación a presentar que la estructura estará dimensionada para los esfuerzos de cargas del proyecto actual, remarcando que la misma no admitirá la posibilidad de construir sobre ella ningún tipo de agregado en altura.

El dimensionamiento y la ejecución de la estructura de hormigón armado se realizarán de acuerdo a las Recomendaciones del CIRSOC 201. La Estructura será controlada por la Inspección de acuerdo a los procedimientos de las planillas del manual del Inspector.

- Documentación a presentar

La Contratista deberá confeccionar y presentar para su visado, evaluación y posterior aprobación a realizar en la Unidad Ejecutora Provincial, la siguiente documentación:

- Memoria de Cálculo de la estructura detallada
- Estudio de Suelos
- Planos de detalles complementarios escala 1:20
- Planos y planillas de armaduras escalas 1:50 y 1:20



- Planos de Detalle de armaduras de acuerdo al Art. 4.3.2.a (previsión de agujeros, nichos y canaletas)

Queda expresamente establecido que la recepción por parte de la Contratista de la documentación técnica de licitación, así como la aprobación de la U.O.L. a la documentación indicada precedentemente, no exime al Contratista de su responsabilidad por la eficiencia de la estructura, su adecuación al proyecto de arquitectura e instalaciones, y su comportamiento estático. Esta responsabilidad será plena y amplia con arreglo a las cláusulas de este contrato. Para el visado previamente mencionado, la Contratista deberá presentar dos copias. Una vez aprobado por la U.O.L. presentará el original y dos copias de toda la documentación corregida. La documentación definitiva se entregará además en archivo magnético.

- Cargas

Las estructuras deberán calcularse para resistir las cargas permanentes y las cargas accidentales o sobrecarga.

Deberán verificarse en las situaciones posibles más desfavorables a efectos de obtener las máximas solicitaciones en cada sección de la estructura a calcular.

En los locales a construir cuya cubierta sea de H° A° se deberá prever un sistema estructural que soporte una sobrecarga para futuro crecimiento de aulas (350 Kg/m²), mampostería coincidente con el esquema arquitectónico de planta baja y techo de chapa con estructura metálica o de madera.

- Sobrecargas de servicio verticales, distribuidas según CIRSOC:

LOCAL	(Kg /m ²)
• Azotea horizontal o de hasta 5% de pendiente Incluida la carga de viento.	200
• Aulas y talleres educacionales	350
• Sala de lectura y biblioteca con estanterías	500
• Archivos y depósitos de libros y papeles	800
• Escaleras, corredores y circulación de escuelas	400
• Laboratorios	500
• Acción de viento: para este efecto se aplicará la Norma CIRSOC-102.	

La Contratista realizará con carácter de Obligatoriedad y a su costo el Estudio de Suelos y cálculo Estructural por profesionales especialistas en estudios de suelo, a fin de efectuar el diseño definitivo de la estructura independiente del sector a construir. Asimismo, tanto el estudio de suelos como la memoria de cálculo estructural deberán estar aprobados por los distintos organismos de control y por la Inspección.

Características De Los Materiales

- Cementos

Se utilizará cemento tipo Pórtland normal o de alta resistencia inicial, de marcas aprobadas que cumplan los requisitos establecidos en el artículo 6.2. del CIRSOC 201 y las normas IRAM N° 1503-1643-1646.



Toda partida, ya sea que provenga en bolsa o a granel que manifieste signos de haber sufrido procesos de fragüe, será retirada por la Contratista debiendo reponerse a cargo del mismo.

El cemento será almacenado en depósitos que lo protejan de la acción de la intemperie y la humedad del suelo y paredes. La ubicación y características de estos locales, como así también el procedimiento utilizado para el almacenamiento, serán sometidos a la aprobación de la Inspección de Obra y responderán a lo establecido en el PCG y en el Capítulo 1: Trabajos preliminares. Dicha aprobación no quita al Contratista la responsabilidad por la calidad y condiciones del cemento.

- Agregado fino

Estará constituido por arena natural de densidad normal del tipo de grano grueso, libre de partículas extrañas que puedan perjudicar la resistencia o durabilidad del hormigón y la armadura. Deberá cumplir con los requisitos establecidos en los artículos 6.3.2.1.1, 6.3.1.2.2, y 6.6.3.4/5. del CIRSOC 201.

- Agregado grueso

Será de canto rodado o piedra partida, con partículas limpias y resistentes, debiendo satisfacer el artículo 6.3. del CIRSOC.

El tamaño será menor que:

- 1/5 de la menor dimensión del cemento estructural
- 3/4 de la menor separación de barras paralelas
- 3/4 del mínimo recubrimiento libre de las armaduras

En todos los casos deberá cumplir con lo indicado en los artículos 6.3.2.1.1, 6.3.1.2, 6.6.3., 6.6.4, 6.6.5., 6.3.1.2.2, y 6.6.3.6.1 del CIRSOC 201 y la norma IRAM N° 1509.

- Agua

Deberá ser limpia, potable, y libre de elementos tales como aceite, glúcidos y otras sustancias que puedan alterar el proceso de fragüe o tener efectos nocivos sobre las armaduras y/o el hormigón. Deberá cumplir el artículo 6.5 del CIRSOC 201.

- Aditivos

La utilización de cualquier sustancia química, que tenga por fin modificar el proceso de fragüe, introducir aire, mejorar la trabajabilidad, etc., deberá ser autorizada por la Inspección de Obra.

Los aditivos que se utilicen deberán satisfacer exigencias del los art. 6.4., 6.6.3, 6.6.4, 6.6.5 del CIRSOC 201. y las Normas IRAM N° 1663.

- Acero para armaduras

Las barras de acero que constituyen las armaduras de las estructuras de hormigón armado deberán cumplir con el artículo 6.7. del CIRSOC 201 y las normas referidas a longitudes de anclaje y empalme diámetros de mandril de doblado de ganchos o curvas, recubrimientos mínimos y separaciones que se establecen en el CIRSOC 201 edición de Julio de 1982 y subsiguientes. En la adopción de los diámetros de las barras de acero y en su disposición en la sección de hormigón, se debe verificar el control del ancho de fisuras respetando los mínimos reglamentarios y las condiciones que permitan el correcto llenado



de cada elemento. Las partidas de acero que lleguen a la obra deberán ser acompañadas por los certificados de fabricación, en los que se den detalles de la misma, de su composición y propiedades físicas. La Inspección de Obra recibirá dos copias de estos certificados conjuntamente con los elementos que identifiquen la partida. Estas podrán ser almacenadas a la intemperie, disponiendo su acopio sin que el material tome contacto con el suelo.

No se admitirá en miembros estructurales la utilización de aceros de distintos tipos.

En caso que la Inspección de Obra lo requiera, la Empresa Contratista deberá realizar a su costo los ensayos de control que se determinen. Estos se realizarán en todos los casos en Entes ó Establecimientos de reconocida trayectoria.

- Alambre

La vinculación de las armaduras dentro del encofrado se realizará mediante ataduras de alambre N° 16. Este deberá poseer las características de ductilidad necesarias para cumplir favorablemente con los ensayos de envoltura sobre su propio diámetro.

Realización de los Trabajos

- Hormigón

El hormigón deberá cumplir con las condiciones y exigencias indicadas en el reglamento CIRSOC.

La resistencia característica $s'_{bk} \geq 170 \text{ kg/cm}^2$, a los 28 días, será evaluada a partir de los ensayos de rotura a la compresión sobre probetas cilíndricas de 15 cm de diámetro y 30 cm de altura según se establece en las normas IRAM N° 1524 y 1546.

Se tomará como mínimo una muestra cada 15 m³ o fracción menor, según lo indique la Inspección de Obra. De cada muestra se moldearán como mínimo tres probetas. Se identificarán y localizarán las mismas en los planos y planillas correspondientes, con el objeto de ubicar los sectores de origen. Se realizarán los ensayos de rotura a los 7 y 28 días.

El hormigón elaborado tendrá un contenido unitario como mínimo de 320 Kg/m³ de cemento.

El dosaje de los materiales para la elaboración del hormigón se realizará por peso en los casos del cemento, y los agregados fino y grueso.

El agua podrá medirse por peso o volumen, teniendo en cuenta la cantidad aportada por los agregados. La relación agua cemento será la que se indica en el Art. 6.6.3.10 del CIRSOC 201.

El mezclado del hormigón deberá realizarse en forma automática quedando expresamente prohibido el mezclado manual. Las condiciones de mezclado serán tales, que permitirán obtener una distribución homogénea de los componentes y una coloración uniforme el hormigón cumpliendo el artículo 9.3 del CIRSOC 201.

La consistencia de la mezcla será tal que con los medios de colocación que se utilicen, el hormigón pueda deformarse plásticamente en forma rápida llenando por completo el encofrado y envolviendo totalmente las armaduras.

La consistencia de la mezcla será determinada mediante ensayos de asentamiento con elementos normalizados, recomendando:

- 10 a 12 cm Losas y estructuras masivas ligeramente armadas, y con vibrado mecánico
- 12 a 15 cm Elementos estructurales fuertemente armados



- mayor a 15 cm En lugares de relleno dificultoso.

El hormigón deberá ser vibrado con equipos mecánicos de inmersión.

Toda superficie de hormigón deberá ser sometida a proceso de curado por un lapso de 3 días si se utiliza cemento de alta resistencia inicial, y de 7 días en el caso que el hormigón contenga cemento común.

La unión entre los hormigones de dos edades diferentes deberá tratarse con productos de probada calidad, con el objeto de garantizar la adherencia entre ambas superficies.

En estos casos la Contratista deberá solicitar permiso y aportar detalles de los productos a utilizar ante la Inspección de Obra.

Los ensayos de calidad se deberán realizar sobre el hormigón fresco cumpliendo los siguientes artículos del CIRSOC

Toma de muestras y elección de pastones	7.4.1.b
Cantidad	7.4.5.1
Asentamiento	7.4.4
Peso por unidad de volumen de hormigón fresco	7.4.3

Asimismo deberán cumplir con las Normas IRAM que a continuación se indican:

Asentamiento	1536
Contenido de aire	1602 o 1562
Pesos por unidad de volumen fresco	1562

Cuando se utilice hormigón elaborado se deberá previamente pedir autorización a la Inspección de Obra y ésta, si lo autoriza, exigirá el cumplimiento del artículo 9.4 del CIRSOC 201 y la Norma IRAM N° 1666.

- Encofrados

En todos los casos se deberán respetar las dimensiones y detalles que se indiquen en los planos de replanteo de estructura y arquitectura.

Los encofrados podrán ser de tableros fenólicos espesor min. 18 mm, o de madera, tratados de forma tal que aseguren una correcta terminación exterior.

Los encofrados tendrán la resistencia, estabilidad y rigidez necesarias. Su concepción y ejecución se realizará en forma tal que resulten capaces de resistir sin hundimientos, deformaciones ni desplazamientos perjudiciales y con toda la seguridad requerida, los efectos derivados del peso propio, sobrecargas y esfuerzos a que se verán sometidos durante la ejecución.

A los efectos de asegurar una completa estabilidad y rigidez, las cimbras y encofrados serán convenientemente arriostrados, tanto en Inspección longitudinal como transversal.

La ejecución se hará de tal forma que permita el desencofrado en forma simple y gradual, sin golpes, vibraciones y sin el uso de palancas que deterioren las superficies de la estructura.

Se deberá revisar en los planos de arquitectura la correcta ubicación de las vigas de fundación las que en la mayoría de los casos se construirán en forma excéntrica a las columnas respectivas.



- Previsión de agujeros, nichos o canaletas

La Contratista preverá, en correspondencia con los lugares en que los elementos integrantes de las distintas instalaciones intercepten a la estructura, de los orificios, nichos, canaletas y aberturas de tamaño adecuado para permitir en su oportunidad, el pasaje y montaje de dichas instalaciones.

Los marcos cajones y tacos previstos a tal efecto serán preparados prolijamente de manera tal que luego puedan extraerse fácilmente, tarea que la Contratista efectuará simultáneamente con el desencofrado. En todos los casos donde se practiquen pases en vigas se tendrá la precaución que los mismos estén separados de los apoyos una distancia no menor a la altura de la propia viga. Deberá contemplarse en esos pases el refuerzo de las armaduras del hormigón armado.

En las vigas de fundación se tendrá en cuenta el replanteo de los caños eléctricos, pluviales y cloacales, analizando su interferencia, las cuales podrán resolverse de acuerdo a las siguientes alternativas:

a.- proyectando las aberturas necesarias a prever en las vigas, detallando su ubicación, dimensión, cálculo y detalle de armado.

b.- Reducir la luz de vigas con apoyos intermedios en pilotines o troncos de columnas con bases aisladas, de acuerdo a lo recomendado por el estudio de suelos correspondiente, disminuyendo en consecuencia la altura de vigas, evitando las interferencias antes mencionadas.

- Armaduras

Las barras de hierro serán del tipo Acindar o similar calidad, se cortarán y doblarán ajustándose a las formas y dimensiones indicadas en los planos y documentos aprobados por la Inspección de Obra.

El doblado de las barras se realizará en frío a la temperatura ambiente, mediante elementos que permitan obtener los radios de curvatura adecuados. Las barras que hubieran sido dobladas no se podrán enderezar ni volver a doblarse.

Las barras deberán estar libres de grietas, sopladuras y otros defectos que puedan afectar desfavorablemente la resistencia o condiciones de doblado.

Cuando las barras se coloquen en dos o más capas superpuestas, los centros de las barras de las capas superiores se colocarán sobre la misma vertical que los correspondientes a la capa inferior.

Para sostener o separar las armaduras se emplearán soportes o espaciadores metálicos o de mortero de cemento, con ataduras metálicas.

Las armaduras que en el momento de colocar el hormigón estuviesen cubiertas por mortero, pasta de cemento u hormigón endurecido, deberán limpiarse perfectamente.

- Colocación de hormigón

La colocación del hormigón se realizará de acuerdo a un plan de trabajos organizado que la Contratista presentará a la Inspección de Obra para su consideración. En el momento de la colocación del hormigón se deberá cumplir lo especificado en el capítulo 11 del CIRSOC 201 y además los artículos 10.1. y 10.2 de dicho reglamento

La Contratista deberá notificar a la Inspección de Obra una anticipación mínima de 3 días hábiles la fecha de colocación del hormigón, no pudiendo comenzar hasta la inspección y aprobación de los encofrados, armaduras, insertos empotrados y apuntalamientos, como así también de las condiciones climáticas de operación.



Para el transporte del hormigón deberán utilizarse métodos y equipos que garanticen rapidez y continuidad. La Contratista presentará el sistema adoptado a la Inspección de Obra para su aprobación.

El hormigón se compactará a la máxima densidad posible con equipos vibratorios mecánicos, complementando con apisonado y compactación manual si resultare necesario. Cumpliendo en todos los casos el artículo 10.2.4 del CIRSOC 201 y la norma IRAM 1662 para la protección y curado del hormigón como así mismo para hormigonado en tiempo frío y caluroso se seguirán los artículos 10.4, 11.1.3, 11.12, y 11.2 del CIRSOC 201.

- Desencofrado

No se retirarán los encofrados ni moldes sin aprobación de la Inspección de Obra y todos los desencofrados se realizarán sin perjudicar a la estructura de hormigón.

El desarme del encofrado comenzará cuando el hormigón haya fraguado completamente y pueda resistir su peso propio y el de la carga a que pueda estar sometida durante la construcción.

Previamente al retiro de los puntales bajo vigas se descubrirán los laterales de columnas, para comprobar el estado de estos elementos.

Los plazos mínimos de desencofrado serán:

Costados de vigas y columnas	4 días
Fondo de losas	10 días (según las luces)
Fondo de vigas	20 días (según las luces)
Puntales de seguridad en losas y vigas	28 días

En todos los casos cumpliendo con lo establecido en el artículo 12.3.3 del CIRSOC 201.

- Recepción de la estructura

La recepción de la estructura se efectuará en etapas de acuerdo al cronograma de tareas presentado por la Contratista para la aprobación de la Inspección de Obra con el visado previo de Técnicos de la U.O.L.

La recepción provisoria de las etapas comprende:

- Aprobación de encofrados y armaduras.
- Aprobación de superficies desencofradas.
- Aprobación de ensayos de probetas y materiales.

La Contratista deberá notificar a la Inspección de Obra con una anticipación mínima de 3 días hábiles la fecha prevista para los colados de las distintas etapas, no pudiendo comenzar hasta llevarse a cabo la inspección y aprobación de excavaciones para fundaciones, del encofrado, las armaduras, los insertos empotrados y las condiciones de apuntalamiento.

La recepción final se efectuará una vez terminada la estructura y habiendo cumplimentado las aprobaciones parciales en su totalidad.

Las recepciones parciales y finales no eximen al Contratista de su responsabilidad plena y amplia en cuanto al comportamiento resistente de la estructura.

- Insertos

La Contratista colocará y alineará los insertos durante la ejecución de las estructuras en todos aquellos lugares en donde se indique en los planos o en donde sea



necesario para la posterior aplicación de elementos de complemento según los planos o según Indicaciones de la Inspección de Obra.

En las escuelas donde se deba practicar juntas de dilatación se colocarán perfiles de hierro (1"x 1/8") en los bordes superiores de las vigas separadas por la junta previo al hormigonado respectivo.

3.1. Fundaciones

3.1.01. H° de Limpieza

Se ejecutará una capa de limpieza de hormigón simple, mínimo clase H-15, resistencia especificada a compresión 15 f'c MPa, sobre el cual se ejecutará la platea propiamente dicha, con hormigón armado.

3.1.02. H°A° para Platea

El sistema de Fundación adoptado para la totalidad de la obra es de una platea de Hormigón armado de 12 cm. de espesor con armadura superior e inferior de malla electrosoldada de Ø 6 mm 15x15. La ubicación estará dada en planos de estructuras y detalles.

Método de ejecución

Se describe sucintamente el procedimiento constructivo a seguir: Realizados los trabajos desmonte y rellenos descriptos anteriormente, 1) se extenderá un film de polietileno de baja densidad (PEBD) de 200 micrones de alta resistencia mecánica, activado con negro de humo, reforzado con polietileno lineal para una mayor elasticidad, solapándolo adecuadamente en todos sus bordes, envolviendo todas las partes componentes; (2) se ejecutará una capa de limpieza de hormigón simple, mínimo clase H-15 (Resistencia especificada a compresión 15 f'c MPa); (3) ejecución de la platea propiamente dicha, con hormigón armado, **con un espesor mínimo de 15cm o la altura que determine el cálculo, doblemente armada**, con ganchos de corte o separación, colocados en tresbolillo. La cotización de este ítem contemplará los puntos 1,2 y 3 antes mencionados.

La resistencia característica del hormigón será clase H-20, $s'bk \geq 200 \text{ kg/cm}^2$, a los 28 días, será evaluada a partir de los ensayos de rotura a la compresión sobre probetas cilíndricas de 15cm de diámetro y 30cm de altura según se establece en las normas IRAM N° 1524 / N° 1546. Ejecución de probetas: moldeado y curado según Norma IRAM 1524; ensayo a la compresión según Norma IRAM 1546. En referencia a la ponderación de su costo en el presupuesto oficial de carácter referencial se consideró un volumen de hormigón clase H-20, con una cuantía 60 kg/m³; sumado al hormigón simple clase H-15 de limpieza.

El oferente deberá ajustar estos lineamientos teniendo en cuenta su adecuación al sistema constructivo de su propuesta, introduciendo los ajustes que considere oportunos a los fines de la optimización del proyecto o que resulten tecnológicamente imprescindibles. En este mismo sentido adoptará todas las previsiones a los efectos de colocar las placas, planchuelas e insertos que resulten necesarios para posibilitar el montaje, evitando en todos los casos afectar las armaduras discontinuándolas.

Se deberá agregar las cimentaciones de los pies derechos o columnas metálicas que componen los semi-pórticos de la pérgola, conforme lo considerado en la documentación gráfica, garantizando la estabilidad e in-deformabilidad de estas estructuras.



Asimismo deberán preverse todos los rebajes y canalizaciones necesarias, de acuerdo al proyecto de instalaciones ya que **bajo ningún concepto el tendido de cañerías de ninguna índole podrá realizarse por debajo de la platea, a fin de garantizar la accesibilidad a las mismas.**

En la ejecución de estas estructuras se estará atento a las dificultades que impone la condición del clima, no pudiendo hormigonar en condiciones de baja temperatura, debiendo -en consecuencia- adoptar los recaudos pertinentes en lo referido a la planificación y realización de estos trabajos.

Además, entre las previsiones a considerar en este apartado, el oferente deberá contemplar que -en caso de resultar adjudicatario y contratar la obra- en las implantaciones que se carezca de red de gas natural y se deba proveer gas envasado, deberá ejecutar las fundaciones y toda otra estructura que sea requerida o resulte necesaria para instalar los equipos de provisión de gas a granel.

3.1.03 - H°A° para Refuerzo de Platea

Por debajo de los cerramientos y tabiques en toda su longitud, de acuerdo a los planos de estructuras obrantes en el presente pliego, según el espesor de cada uno, se ejecutarán los nervios de hormigón con características similares al de la platea con forma trapezoidal y con una profundidad de 8 cm. por debajo de la placa de cimentación, cuyo refuerzo de armadura serán, 2(dos) hierro Ø8mm en la parte superior y deberán disponerse 3 (tres) Ø8mm en la parte inferior en sentido longitudinal y 1 (un) Ø6mm cada 15 cm., en sentido transversal. Debe tenerse en cuenta, que los mismos no se cortan cuando en el recorrido de los cerramientos se encuentran los vanos de las carpinterías y las rigidizaciones transversales.

RC. Debajo de cada columna se harán unos dados de 0,60 metro por 0,60 metro y profundidad de 8 cm. por debajo de la placa, de similares características al anterior pero como armadura se dispone 2(dos) hierro Ø8mm en la parte superior y deberán disponerse 3 (tres) Ø8mm en la parte inferior y 1 (un) Ø6mm cada 15 cm. Cada ensanche cuenta con una placa metálica de 0,25 x 0,30 m sobre la cual se anclara la columna metálica por medio de 2 perfiles ángulo de 2" x 3/16" y 2 Ø 12 liso soldable. La ubicación estará dada en planos de estructuras y detalles.

3.1.04. H° A° para Zapata Corrida - Za

Se ejecutará una Zapata corrida **Za**, a una profundidad de -0,30m. respecto del nivel +/- 0.00. Compuesto por un nervio rigidizador de 0.20 x 0.15 m., con 4 hierros de Ø 8 y estribos hierros de Ø6mm cada 0,25 m., y una placa de 0.60 x 0.15 m., con armadura de 2 Ø 6mm en sentido longitudinal, y con armadura de 1 Ø 6mm cada 0,25 cm en sentido transversal, según detalles. El hormigón deberá cumplir con las condiciones y exigencias indicadas en el reglamento CIRSOC.

3.1.05. H° A° para Bases - RCO

Se ejecutarán bases aisladas de H° A° **RCO**, compuestas por una placa de 0,40 x 0,40 x 0,15 m. a una profundidad de -0,30 m. respecto del nivel +/- 0.00. Su armadura principal será una malla electrosoldada de Ø6 mm cada 15 cm, ensamblándose con su respectiva columna metálica, por medio de un nervio de 0,20 x 0,20 x 0,15, cuyo anclaje se realiza



por 4 Ø 8 y estribos 1 Ø6 c/0,07 m. El hormigón deberá cumplir con las condiciones y exigencias indicadas en el reglamento CIRSOC.

3.1.01. H^oA^o para Fundación de Tanque

Tendrá una fundación de platea con nervios, según la documentación gráfica y planillas de hierro y doblado de hierro.

Se utiliza este sistema bajo la fundación del tanque y a profundidad recomendada en el estudio de Suelos. La comunicación de esta con las patas metálicas del Tanque de PRFV será por medio de dados de H^oA^o que asomaran a la superficie bajo cada una de las columnas metálicas del tanque. La continuidad de los elementos estructurales se dará por medio de los enganches detallados en el plano de detalles tecnológicos, de la documentación adjunta.

Las columnas y dados de la Base del Tanque serán en todos los casos de H^oA^o de 30cm x 30cm armadas con Fe según calculo estructural y planos de detalles, en ellas se anclaran insertos metálicos donde se abulonon las patas metálicas de la estructura.

El recubrimiento mínimo de armaduras será de 5 cm. Clase de hormigón: H-17 o superior para la platea y H-21 o superior para las columnas, cuya resistencia a los 28 días será como mínimo de 170 Kg/cm² y 210 Kg/cm² respectivamente. Queda expresamente prohibido el mezclado manual de los componentes para la preparación de hormigón.

3.2. Columnas

Consideraciones y restricciones de proyecto:

Estructura Exenta Interior-Exterior

En el volumen que alberga la Explanada del hall de acceso, el área de Gobierno-administración y el Salón de Usos Múltiples, con sus respectivos servicios, posee una estructura independiente exenta, aparente (expuesta en el caso de la explanada) o semi aparente (en el caso del SUM), compuesta de columnas de 2 perfiles UPN (según cálculo), laminados en caliente, abulonadas o soldadas, distanciadas cada 2,40m o una dimensión similar, que sostiene la estructura metálica de la cubierta, compuesta de perfiles IPN (según cálculo). Se deberán diseñar los detalles de ajuste entre cerramiento de montaje en seco y esta estructura.

En estos casos el módulo base reconoce dos medidas de intercolumnios: en el caso del SUM y sus servicios las columnas de apoyo son semi aparentes y están distanciadas a 2,40m; y en la Explanada del hall de acceso, las columnas son exentas y se distancian a un ritmo similar con un módulo de ajuste.

Se deberá presentar detalles de anclaje de estas piezas estructurales a la platea, utilizando placas o planchuelas de ajuste que haga de base, incorporadas al hormigón o fijadas con brocas y anclajes químicos, con los recortes y rebajos necesarios para permitir el arrime de las soleras de piso.

En estas piezas estructurales se deberán aplicar pinturas intumescentes (retardadoras de la acción del fuego) y revestirlas o enfundarlas con placa de roca de yeso que resistentes al fuego (placa roja de 15mm), o contenerlas en una envolvente de hormigón de grava. Al respecto, en el primer caso, se aclara que las pinturas intumescentes a utilizar deben ser uso específico, es decir, para ignifugación de estructuras metálicas, con una duración de la retardación de 90 minutos. Se deberá atender que la independencia exigida para esta estructura debe permitir contener el paño



superior continuo de carpintería de aluminio, de las características que establezca la planilla respectiva, debiendo el oferente presentar una propuesta de ajuste de esas aberturas continuas con la estructura y el elemento de cerramiento.

Estructura Embebida

Las salas de nivel inicial y talleres, disponen de una estructura no aparente, embebidas o incorporadas en los cerramientos verticales, compuesta en principio de perfiles laminados en frío, perfiles tubulares o tubos estructurales de distintas geometrías, cuyas dimensiones serán las que surjan del cálculo. En el caso que el sistema constructivo contemple elementos portantes se podrá obviar su incorporación. Se deberán adoptar todas las precauciones que correspondan a efecto de asegurar el ajuste dimensional y la estabilidad o resistencia correspondiente.

En todos los casos, se evitará que las partes expuestas presenten cantos vivos. Esta aclaración alcanza a las pérgolas, descritas más adelante. El Contratista presentará la resolución de esos ángulos, quedando a juicio de la Dirección e Inspección de Obra su aceptación.

3.2.01 Columna C - 2 UPN N° 200

Se colocarán columnas metálicas en los lugares indicados en la documentación gráfica. En todos los casos las columnas metálicas estarán conformadas por dos perfiles normales U N° 200.

Contará con un sistema de fundación de H^oA^o, cuyas dimensiones, armaduras y características están definidas en la memoria de cálculo y la correspondiente documentación técnica.

Deberá tener el alma de hormigón en toda su longitud, desde la fundación hasta la estructura de techo, a la que será anclada y correctamente fijada. Se deberá prestar especial atención a las uniones en sus dos extremos, cumpliéndose con las especificaciones técnicas de la documentación técnica y/o de la Inspección de Obra. Los trabajos deberán ser ejecutados cumpliendo las reglas del buen arte de un modo correcto y prolijo.

3.2.02. Columna Co - Ø 4" x 3,2 mm

Se colocarán columnas metálicas en los lugares indicados en la documentación gráfica. En todos los casos las columnas metálicas serán de sección circular mínima igual a 4" de Ø y 3,2 mm. de espesor.

Contará con un sistema de fundación de H^oA^o, cuyas dimensiones, armaduras y características estarna definidas en la memoria de cálculo y la correspondiente documentación técnica.

Deberá tener el alma de hormigón en toda su longitud y si no se indicase en el cálculo se colocará como mínimo un Ø 6, que recorrerá toda su longitud, desde la fundación hasta la estructura de techo, a la que será anclada y correctamente fijada. Se deberá prestar especial atención a las uniones en sus dos extremos, cumpliéndose con las especificaciones técnicas de la documentación técnica y/o de la Inspección de Obra. Los trabajos deberán ser ejecutados cumpliendo las reglas del buen arte de un modo correcto y prolijo.



3.3. Vigas y cerchas

En todos los aspectos atinentes a la construcción de las estructuras metálicas, preparación de los elementos estructurales, recepción y ensayos de materiales, confección de uniones, montaje, protección contra la corrosión y el fuego, controles de calidad, conservación de los medios de unión, estados de los apoyos, etc., como así también todo lo relativo al proyecto, cargas, acciones, cálculo de solicitaciones y dimensionamiento de las estructuras metálicas, y en tanto no contradiga a este Pliego, serán de aplicación en primer término, los reglamentos, recomendaciones y disposiciones del CIRSOC 301 (Centro de Investigación de los Reglamentos Nacionales de Seguridad para Obras Civiles), los que la Contratista deberá conocer y respetar, y que pasarán a formar parte de estas especificaciones.

La Contratista deberá presentar planos y planillas de cálculo de las estructuras metálicas para su posterior aprobación dentro de los (10) días corridos de la firma del Contrato. Dicha documentación deberá ser realizada por La Contratista e incluirá, una Memoria Técnica, donde se consignará la configuración general de la estructura; las hipótesis y análisis de cargas adoptados; características de los materiales a utilizar; los criterios, constantes y métodos de dimensionamiento y/o verificación; y la descripción de la ejecución de la obra, con el correspondiente plan de las etapas de la misma.

Características de los Materiales

Se emplearán únicamente materiales nuevos, los que no deberán estar oxidados, picados, deformados o utilizados con anterioridad con cualquier fin.

Los aceros a utilizar en la fabricación de estructuras metálicas objeto de este Pliego, serán de las calidades indicadas en los planos, tanto generales como de detalle. No obstante, cuando no esté especificado el material en los planos de proyecto se utilizarán los indicados para cada elemento en los puntos siguientes, los que deberán cumplir con las normas respectivas expresadas en el Cap. 2.3. (CIRSOC 301).

- Perfiles de chapas

Se utilizarán aceros de diversas calidades según sea la función a cumplir por el elemento estructural de que se trate.

- Elementos Estructurales En General

Los perfiles en general, serán ejecutados con acero Tipo F-24. En particular, los perfiles ángulo podrán ser de acero Tipo F-22, y las chapas y planchuelas, de acero Tipo F-20 siempre y cuando el espesor de estos elementos estructurales no exceda de 19,1mm (3/4").

Las características mecánicas de estos aceros estén indicadas en el Cap. 2.4 - Tabla 1 (CIRSOC 301)

- Barras roscadas

Para los tensores, tillas, anclajes y barras roscadas en general se utilizará acero de calidad 4.6 según DIN 267 o un acero de superiores características mecánicas.

Las partes roscadas de las barras serán galvanizadas en caliente.



- Bulones, Tuercas y Arandelas

Se utilizarán aceros de diversas calidades según el elemento de que se trate, los que deberán cumplir las normas correspondientes. En el caso de bulones y tuercas, serán las normas IRAM 5214, 5220 y 5304 (Cap. 8.8.1. - CIRSOC 301)

- Bulones comunes

Todos los bulones y tuercas serán de forma hexagonal y llevarán un tratamiento de galvanizado en caliente.

Los bulones deberán cumplir con las normas IRAM correspondientes, teniendo especial cuidado en el cumplimiento de las dos condiciones siguientes:

a- La sección de apoyo de la cabeza del bulón deberá ser como mínimo igual a la sección de apoyo de la tuerca correspondiente.

b- La longitud roscada será función de la longitud de apriete de los bulones, de tal manera que con la adición de una arandela de 8mm de espesor no quede parte roscada de la capa dentro de los materiales a unir.

- Tuercas

Deberán cumplir con las condiciones de calidad exigidas para los bulones según normas IRAM - Cap. 2 - CIRSOC 301 - como así también en lo referente a su forma hexagonal y tratamiento galvánico. Las tuercas serán además del tipo autoblocante aprobado. Si ello no fuera posible, los filetes de rosca del bulón estarán inclinados hacia arriba para evitar el retroceso de la tuerca.

- Electroodos

Los electroodos que se empleen en las soldaduras dependerán de las condiciones y clasificación del uso, debiendo cumplir las normas al respecto tanto para los de soldadura de acero liviano como los de soldadura de arco de hierro y acero.

- Fabricación

- Generalidades

La fabricación de todos los elementos constitutivos de la estructura metálica se hará de acuerdo a los planos aprobados de proyecto y a los planos de construcción o de taller, respetándose en un todo las indicaciones contenidas en ellos.

Si durante la ejecución se hicieran necesarios algunos cambios en relación a los mismos, estos habrán de consultarse con la Inspección de obra que dará o no su consentimiento a tales cambios. Los perfiles "C" a utilizar serán del tipo "Estándar".

Las estructuras metálicas objeto de este Pliego se ejecutarán con materiales de primera calidad, nuevos, perfectamente alineados y sin defectos ni sopladuras.

Elaboración del Material

Preparación

Se deben eliminar las rebabas en los productos laminados.

Las marcas de laminación en relieve sobre superficies en contacto han de eliminarse.

La preparación de las piezas a unir ha de ser tal que puedan montarse sin esfuerzo y se ajusten bien las superficies de contacto.



Si se cortan los productos laminados mediante oxicorte o con cizalla se puede renunciar a un retoque ulterior en caso de superficie de corte sin defectos. Pequeños defectos de superficie como grietas y otras zonas no planas pueden eliminarse mediante esmerilado.

No está permitido en general cerrar con soldaduras las zonas defectuosas. En este aspecto serán de aplicación obligatoria todas las indicaciones expresadas en el Cap. 10.1 y 10.2 del CIRSOC 103.

Practica de fabricación

Todas las piezas fabricadas llevarán una marca de identificación, la que aparecerá en los planos de taller y montaje y en las listas de embarque. Se indicarán marcas de punto cardinal en los extremos de vigas pesadas y cabreadas, para facilitar su montaje en la obra.

Planos de taller

La Contratista realizará todos los planos constructivos y de detalle necesarios para la fabricación y erección de la obra, siguiendo en todo los planos generales.

A tal efecto, confeccionará los planos y requerirá la correspondiente aprobación de la UEP antes de enviar los planos al taller.

La aprobación de sustituciones de perfiles por parte de la Inspección de obra no justificará en modo alguno un incremento en el costo, el que, de existir, será soportada por la Contratista sin derecho a reclamo alguno por ese concepto.

De idéntica forma, la aprobación de los planos de taller por parte de la Inspección de obra no relevará a la contratista de su responsabilidad respecto de la exactitud que debe tener la documentación técnica, la fabricación, y el montaje. Se deja expresa constancia que no podrá la Contratista proceder a la fabricación en taller de una pieza o elemento estructural cualquiera, si el correspondiente plano no cuenta con la aprobación de la UOL. En los planos de taller deberá el contratista diferenciar claramente cuáles uniones se harán en taller y cuáles serán uniones de montaje. De igual forma deberá quedar claramente establecido el tipo, la ubicación, tamaño y extensión de soldaduras, cuando éstas deban utilizarse.

Uniones

En todo lo atinente a este tema será de aplicación obligatoria todo lo que al respecto se indica en los Cap. 8 y 10.3 de CIRSOC 301.

Las uniones de taller podrán ser soldadas o abulonadas. Las uniones soldadas en obra deben evitarse, pudiendo materializarse sólo excepcionalmente y con la aprobación escrita de la Inspección de obra.

No se permitirán uniones unilaterales a no ser que estén específicamente indicadas en los planos de proyectos y aprobadas por la Inspección de obra.

Uniones soldadas

Los elementos que han de unirse mediante soldadura, se preparan para ello convenientemente. Los electrodos deberán cumplir con la norma IRAM -IAS U 500-601, "Electrodos revestidos para soldadura para arco de acero al carbono".

Antes de la soldadura deberán eliminarse cuidadosamente toda suciedad, herrumbre, escamilla de laminación y pintura así como las escorias del oxicorte.



Las piezas a unir mediante soldadura se han de apoyar y sostener de tal manera que puedan seguir el encogimiento.

Después de la soldadura las piezas han de tener la forma adecuada, a ser posible sin un posterior enderezado.

Hay que conservar exactamente y en lo posible la forma y medidas prescriptas de los cordones de soldaduras.

Si los bordes de las chapas han sido cortados mediante cizallas las superficies de corte destinadas a ser soldadas han de trabajarse con arranque de virutas.

Nunca deberán cerrarse con soldaduras fisuras, agujeros y defectos de unión.

En todos los cordones de soldaduras angulares, tiene que alcanzarse la penetración hasta la raíz.

En las zonas soldadas no ha de acelerarse el enfriamiento mediante medidas especiales.

Durante la soldadura y el enfriamiento del cordón (zona al rojo azul) no han de sacudirse las piezas soldadas o someterlas a vibraciones.

No se permitirán uniones en las barras fuera de las indicadas en los planos de taller, debiendo por lo tanto utilizárselas en largos de origen o fracciones del mismo.

La soldadura que hubiere que realizar excepcionalmente en obra se realizará bajos los mismos requisitos que la soldadura de taller. La pintura en áreas adyacentes a la zona de soldar se retirará a una distancia de 2,5 cm a cada lado de la unión.

Cortes y agujeros

Cortes

Los cortes serán rectos, lisos y en escuadra; no presentarán irregularidades ni rebabas.

Los cortes de los productos laminados deben estar exentos de defectos gruesos, debiéndose poner especial cuidado en el tratamiento de la superficie de corte cuando se trate de piezas estructurales sometidas a acciones dinámicas. A tal efecto, los cortes deben ser repasados de manera tal que desaparezcan fisuras, ranuras, estrías y/o rebabas según se indica en el Cap. 10.2.4. - CIRSOC 301.

Agujereado

Los orificios para bulones pueden hacerse taladrados o punzonados según los casos descritos en el Cap. 10.3.1. - CIRSOC 301. El borde del agujero no presentará irregularidades, fisuras rebabas ni deformaciones. Los agujeros circulares se harán de diámetro 1,6 mm mayor que el diámetro del bulón.

Tratamiento superficial

A fin de asegurar una adecuada protección anticorrosiva, las piezas deberán ser objeto de una cuidadosa limpieza previa a la aplicación de una pintura con propiedades anticorrosivas.

La protección contra la corrosión deberá ser encarada por la Contratista siguiendo las recomendaciones del Cap. 10.5.1. - CIRSOC 301 y en particular atender a lo siguiente:

Limpieza y preparación de las superficies

Antes de limpiar se prepara la superficie según la norma IRAM 1042 debiendo el contratista seleccionar de común acuerdo con la Inspección de obra, el método más



conveniente según el estado de las superficies, con miras al cumplimiento de las siguientes etapas (Cap. 10.5.1.1. - CIRSOC 301):

1. Desengrase.
2. Remoción de escamas de laminación y perlas de soldadura y escoria.
3. Extracción de herrumbre.
4. Eliminación de restos de las operaciones anteriores.

Imprimación (mano de antióxido)

Se dará a toda las estructuras una profunda limpieza previo desengrasado con aguarrás o disolventes fosfatizantes luego se aplicará una mano de convertidor de óxido rico en zinc, una mano en taller, ambas, limpieza y convertidor, por inmersión en bateas de tratamiento, logrando un tratamiento uniforme y completo. No serán pintadas en taller las superficies de contacto para uniones en obra, incluyendo las áreas bajo arandelas de ajuste. Luego del montaje, todas las marcas, roces, superficies no pintadas, bulones de obra, remaches y soldaduras, serán retocados por la Contratista.

Transporte, manipuleo y almacenaje

Durante el transporte, manipuleo y almacenamiento del material, el contratista deberá poner especial cuidado en no lastimar la película de protección ni producir deformaciones en los elementos, debiendo la Contratista reparar los deterioros a entera satisfacción de la Inspección de obra.

Idénticas precauciones deberá tomar para el envío del material a obra.

Asimismo, antes y durante el montaje, todos los materiales se mantendrán limpios; el manipuleo se hará de tal manera que evite daños a la pintura o al acero de cualquier manera. Las piezas que muestren el efecto de manipuleo rudo o daños, serán rechazadas al solo juicio de la Inspección de Obra

Los materiales, tanto sin trabajar como los fabricados serán almacenados sobre el nivel del suelo sobre plataformas, largueros u otros soportes. El material se mantendrá libre de suciedad, grasas, tierra o materiales extraños y se protegerá contra la corrosión.

Si la suciedad, grasa, tierra o materiales extraños contaminaran el material, este será cuidadosamente limpiado para que de ninguna manera se dañe la calidad de la mano final de pintura.

Si la limpieza daña la capa de convertidor de óxido, se retocará toda la superficie.

Depósito

Todas las piezas fabricadas y hasta su expedición, se guardarán bajo techo, sobre plataformas, tirantes u otros elementos que las separen del piso.

En caso de depositarse a la intemperie se protegerán debidamente contra polvo y agua mediante cubiertas impermeables.

Montaje

Generalidades

La ubicación de los bulones de anclaje para bases de columnas y placas base será verificada cuidadosamente antes de comenzar el montaje. Cualquier novedad al respecto será comunicada a la Inspección de Obra. La estructura deberá ser colocada y aplomada cuidadosamente antes de proceder al ajuste definitivo de las uniones. Como la estructura con sus uniones flojas es inestable, la Contratista deberá tomar los recaudos necesarios



para evitar accidentes, debiendo extremarlos en el caso en que parte de la estructura deba permanecer en esas condiciones un tiempo prolongado.

Queda terminantemente prohibido el uso del soplete en obra para corregir errores de fabricación, muy especialmente en los elementos estructurales principales.

La estructura debe encontrarse en perfectas condiciones en el momento de su entrada en servicio luego de la recepción definitiva de la misma. A tal efecto la contratista deberá tener en cuenta todas las providencias necesarias para proteger estas estructuras de la oxidación así como de cualquier otro daño que ocasionara deterioro a las mismas, tanto durante el período de montaje, como en los anteriores de taller, transporte y espera, cuanto en el posterior de entrada de servicio.

Por tal motivo, el contratista empleará personal competente, siendo responsable de su comportamiento y de la observación de las reglas y ordenanzas vigentes.

Los defectos de fabricación o deformaciones producidas, que se produzcan durante el montaje, serán inmediatamente comunicados a la Inspección de obra. La reparación de las mismas deberá ser aprobada y controlada por la Inspección de obra.

La Contratista será responsable de la cantidad y estado de conservación del material de la obra.

Bulones

Los bulones de montaje para uniones (excepto los de alta resistencia) que deban quedar expuestos a la intemperie llevarán un tratamiento de galvanizado. El contratista deberá adoptar precauciones especiales para que en todo bulón se cumpla lo indicado en el Cap. 10.3.9.2. - CIRSOC 103 respecto de la secuencia de apretado y el par de apriete.

Apuntalamiento

La Contratista suministrará todos los tensores, riostras o apuntalamientos necesarios para el sostén temporario de cualquier parte del trabajo, y los retirará tan pronto el trabajo montado haya sido inspeccionado y aprobado por la Inspección de obra.

Mandriles

Se permitirá el uso de mandriles sólo para juntar los diversos componentes. No se utilizarán para agrandar agujeros o de modo que pueda dañar o distorsionar el metal.

Aplomado y nivelado

Toda la armazón de acero estructural será vertical u horizontal dentro de las tolerancias permitidas, a no ser que se indique lo contrario en los planos o en las especificaciones individuales.

Cortes a soplete

No se permitirá el uso del soplete en la obra para corregir errores de fabricación en ninguno de los elementos principales de las estructuras metálicas. Tampoco se permitirá su utilización para su utilización para retocar edificios para uniones abulonadas que no estén correctamente hechos. El uso del soplete para el corte de piezas secundarias en obra quedará a criterio de la Inspección de obra.



Marcado y retoques

Todas las piezas se marcarán nítidamente con pintura indeleble indicando su posición y orientación de manera que puedan ser identificadas en el montaje.

Una vez montada la estructura se retocarán las Capas deterioradas con convertidor. Si el estado de la pintura así lo exigiere al solo juicio de la Inspección de obra, la contratista removerá el convertidor de óxido aplicado y repintará la totalidad de las piezas.

Una vez aprobado el procedimiento indicado, se aplicarán como mínimo dos manos de esmalte sintético de marca reconocida en plaza y a satisfacción de la Inspección de obra.

Control de calidad - Inspección

Los materiales, la fabricación y el montaje de todas las partes constitutivas de las estructuras metálicas objeto de este Pliego estarán sujetos a la inspección por parte de la Inspección de Obra en cualquier momento del avance de los trabajos, ya sea en taller o en obra.

Por tal motivo, la Inspección de Obra estará facultada para extraer muestras de cualquier elemento, lugar o etapa constructiva, directamente de los utilizados por el personal de obra, a fin de verificar que los materiales utilizados sean de las mismas características que los especificados en este Pliego o que las muestras aprobadas oportunamente. Los ensayos que demanden tales verificaciones correrán por cuenta de la Contratista.

En caso de comprobarse la utilización de materiales no aprobados, se le exigirá a la Contratista la inmediata remoción de los mismos y la re ejecución del trabajo realizado por su exclusiva cuenta y cargo, no teniendo derecho a reclamo alguno por este concepto.

Aprobación

Las propiedades físico-mecánicas de los aceros serán debidamente garantizadas por la Contratista mediante certificado de calidad expedido por el fabricante, el que será presentado a la Inspección de Obra para su aprobación.

A tal efecto la Contratista deberá efectuar todos los ensayos necesarios, y a su costo, para asegurar que la calidad de los materiales a utilizar cumple con la anteriormente especificada.

Con la suficiente antelación deberá proponer a la Inspección de obra el programa de dichos ensayos.

La Inspección de obra no autorizará la utilización de materiales en las estructuras de los que no haya sido presentado el correspondiente certificado de calidad.

3.3.01. CM2 - Perfil "C" - 2 x (80-40-15-2)

La cubierta de la galería se apoya y engrampa sobre Correas que se construirá con dos perfiles de Chapa plegada tipo "C" (CM2) de 80 - 40 - 15 - 2mm, todo según lo especifican los planos de detalles y cálculo adjunto a la presente documentación.

Los aceros a emplear en la construcción deben cumplir lo establecido en el reglamento CIRSOC 301.

Para este tipo de estructuras son especialmente importantes las características de soldabilidad del acero, cuando se usa la soldadura como medio de unión.



Todos los elementos estructurales se verificarán según cálculo y el mismo será presentado a consideración de la Inspección de Obras.

3.3.02. CM1 - Perfil "C" - 1 x (100-50-15-2)

La cubierta se apoya y engrampa sobre Correas de Chapa plegada tipo "C" (CM) de 100 - 50 - 15 - 2mm, todo según lo especifican los planos de detalles y cálculo adjunto a la presente documentación.

Los aceros a emplear en la construcción deben cumplir lo establecido en el reglamento CIRSOC 301.

Para este tipo de estructuras son especialmente importantes las características de soldabilidad del acero, cuando se usa la soldadura como medio de unión.

Todos los elementos estructurales se verificarán según cálculo y el mismo será presentado a consideración de la Inspección de Obras.

3.3.02. CM3 - Perfil "C" - 1 x (80-40-15-2)

La cubierta del sector de gobierno se apoya y engrampa sobre Correas de Chapa plegada tipo "C" (CM) de 80 - 40 - 15 - 2mm, todo según lo especifican los planos de detalles y cálculo adjunto a la presente documentación.

Los aceros a emplear en la construcción deben cumplir lo establecido en el reglamento CIRSOC 301.

Para este tipo de estructuras son especialmente importantes las características de soldabilidad del acero, cuando se usa la soldadura como medio de unión.

Todos los elementos estructurales se verificarán según cálculo y el mismo será presentado a consideración de la Inspección de Obras.

3.3.03. VM1 - Viga Compuesta

Se utilizarán para este caso en particular vigas principales compuestas que se construirá con dos perfiles "C" de chapa plegada de altura: 200 mm - ancho: 70 mm - altura de labio: 25 mm - espesor de chapa: 2 mm, como cordon central. A su vez posee dos cordones, uno superior y otro inferior de un perfil "C" de chapa plegada de 140 - 60 - 20 - 2 mm, vinculados entre sí por electro soldadura, con dos tiras (una superior y otra inferior) de 0,15m de longitud por cada metro de viga.

Los aceros a emplear en la construcción deben cumplir lo establecido en el reglamento CIRSOC 301.

Para este tipo de estructuras son especialmente importantes las características de soldabilidad del acero, cuando se usa la soldadura como medio de unión.

Todos los elementos estructurales se verificarán según cálculo y el mismo será presentado a consideración de la Inspección de Obras.

3.3.04. VM2 - Perfil "C" - 2 x (160-60-20-3,2)

Se utilizarán para este caso en particular vigas principales que se construirá con dos perfiles "C" de chapa plegada de altura: 160 mm - ancho: 60 mm - altura de labio: 20 mm - espesor de chapa: 3,2 mm vinculados entre sí por electro soldadura, con dos cordones (uno superior y otro inferior) de 0,15m de longitud por cada metro de viga.

Los aceros a emplear en la construcción deben cumplir lo establecido en el reglamento CIRSOC 301.



Para este tipo de estructuras son especialmente importantes las características de soldabilidad del acero, cuando se usa la soldadura como medio de unión.

Todos los elementos estructurales se verificarán según cálculo y el mismo será presentado a consideración de la Inspección de Obras.

3.3.05. VM3 - Perfil "C" - 2 x (100-50-15-2)

Se utilizarán para este caso en particular vigas principales que se construirá con dos perfiles "C" de chapa galvanizada de altura: 100 mm - ancho: 50 mm- altura de labio: 15 mm- espesor de chapa: 2 mm vinculados entre sí por electro soldadura, con dos cordones (uno superior y otro inferior) de 0,15m de longitud por cada metro de viga.

Los aceros a emplear en la construcción deben cumplir lo establecido en el reglamento CIRSOC 301.

Para este tipo de estructuras son especialmente importantes las características de soldabilidad del acero, cuando se usa la soldadura como medio de unión.

Todos los elementos estructurales se verificarán según cálculo y el mismo será presentado a consideración de la Inspección de Obras.

3.4. Pérgolas

La estructura semi independiente exterior que compone la pérgola está compuesta de columnas de tubo o caño estructural de 10cm de diámetro, en las que apoyan las soleras o largueros que se proyectan en horizontal, los cuales se toman de la estructura incorporada a los paramentos exteriores que delimita el volumen de las salas, y el SUM. Esta estructura compone el bastidor de la pérgola.

Por otra parte, la conformación y espaciado (distancia) de los elementos que componen la pérgola propiamente (tubos estructurales sobre-puestos, oblongos o cuadrangulares) respetarán las secciones indicaciones de la documentación gráfica, y será fabricada y construida conforme lo establecen estas especificaciones técnicas y las propias reglas del arte, en especial en aquellas partes referidas a uniones y terminaciones, abulonados, soldaduras, amolado, masillado, protección anti-corrosiva, aplicación de anti-óxido, etc. Se deberán incluir además todas las piezas caños, tubos estructurales, perfiles, planchuelas, platabandas, etc., que aseguren la interface entre elementos estructurales y elementos de cerramiento.

3.4.01. Columna Co - Ø 4" x 3,2 mm

Se colocarán columnas metálicas como columnas de las pérgolas según lo indicado en la documentación gráfica. En todos los casos las columnas metálicas serán de sección circular mínima igual a 4" de Ø y 3,2 mm. de espesor.

Contará con un sistema de fundación de H^oA^o, cuyas dimensiones, armaduras y características estarna definidas en la memoria de cálculo y la correspondiente documentación técnica. Desde la fundación hasta la estructura del bastidor, será anclada y correctamente fijada. Se deberá prestar especial atención a las uniones en sus dos extremos, cumpliéndose con las especificaciones de la documentación técnica y/o de la Inspección de Obra. Los trabajos deberán ser ejecutados cumpliendo las reglas del buen arte de un modo correcto y prolijo.



3.4.02. Viga - VM4 - Caño Rectangular (60 x 100 x 2,5)

La pérgola contará con un bastidor conformado por caños estructurales rectangulares de 60 x 100 x 2,5mm, todo según lo especifican los planos de detalles y cálculo adjunto a la presente documentación.

Los aceros a emplear en la construcción deben cumplir lo establecido en el reglamento CIRSOC 301.

Para este tipo de estructuras son especialmente importantes las características de soldabilidad del acero, cuando se usa la soldadura como medio de unión.

Todos los elementos estructurales se verificarán según cálculo y el mismo será presentado a consideración de la Inspección de Obras.

3.4.03. CMP - Caño Rectangular (40 x 60 x 2)

Los elementos para constituir sombra serán ejecutados con caño estructural rectangular de 40 x 60 x 2mm, todo según lo especifican los planos de detalles y cálculo adjunto a la presente documentación.

Los aceros a emplear en la construcción deben cumplir lo establecido en el reglamento CIRSOC 301.

Para este tipo de estructuras son especialmente importantes las características de soldabilidad del acero, cuando se usa la soldadura como medio de unión.

Todos los elementos estructurales se verificarán según cálculo y el mismo será presentado a consideración de la Inspección de Obras.

3.5. Losas L1

Paneles para losas: Elementos de hormigón armado con núcleo de poliestireno expandido destinados a construir las placas de losas, que pueden ser horizontales o inclinadas. Son elementos destinados a soportar las cargas verticales que se originan en el tablero de cada piso o en la cubierta.

Cumplen también la función de transmitir y distribuir las cargas horizontales a los elementos verticales portantes.

El panel de cerramiento estructural está constituido por una placa ondulada de poliestireno expandido, densidad 15 Kg/m³, de un ancho estándar de 1125 mm, que lleva adosadas en sus caras, sendas mallas de acero vinculadas entre sí por 82 conectores de acero electro soldados por cada metro cuadrado de superficie.

El espesor del poliestireno es de 8cm, éste espesor más el del concreto estructural que es de 30 mm por cada cara, conforman el espesor total del muro 14cm. Las mallas están constituidas por barras de acero dispuestas longitudinal y transversalmente en cada cara, con secciones determinadas por cálculo respectivo.

La cuadrícula de armaduras estándar es de 6,25 x 6,50 cm. Las mallas sobresalen 50 mm en caras opuestas, de modo tal que al unir dos paneles las mismas se solapan entre sí asegurando la continuidad por yuxtaposición, sin necesidad de colocar elementos adicionales de empalme.

Estas mallas se encuentran unidas entre sí a través de 82 barras de diámetro 3 mm por cada metro cuadrado de superficie de panel, dispuestos en grupos de 12 conectores cada 13 cm, por cada placa de 1.125 mm de ancho.

Para el encuentro de cerramientos que forman ángulo entre sí, la continuidad se resuelve mediante mallas angulares creadas a tal fin.



Las placas de cerramiento estructural PSR una vez hormigonadas pueden ser utilizadas en forma horizontal o vertical ya que poseen capacidad para resistir compresiones centradas y excéntricas y esfuerzos de flexión y corte. Se utilizan como elemento resistente y para la transmisión de las cargas horizontales. Se utilizan como muro portante de edificios en altura y como losas para luces de hasta 5 metros.

En losas el espesor de hormigón de la capa de compresión es de 50 mm y el de la capa de recubrimiento inferior es de 30 mm.

En el caso de planos horizontales, como losas, una vez colocados y unidos los paneles entre sí, se colocarán costillas y puntales normales al plano de apoyo (tabiques) y luego de un primer proyectado de la cara inferior, se procede al colado de la capa de compresión, de 5 cm de espesor de hormigón convencional, para que luego del fraguado y retirado el encofrado se complete la terminación inferior.

La unión entre muros y losas se resolverá cuidando de dar continuidades verticales aplicadas en las caras de apoyo, se reforzará los bordes perimetrales de la losa mediante armaduras adicionales según cálculo tanto en la parte superior como inferior.

4 CERRAMIENTOS

Se designa como cerramientos todos aquellos componentes que posibilitan el cierre vertical de los espacios, separando el exterior del interior, o la subdivisión de los espacios interiores, constituyendo los distintos locales funcionales.

En este sentido, y en relación con la función que cumplen, se diversifican en: a) Cerramientos Exteriores, con mayor requerimiento en cuanto a aislamiento higrotérmico y acústico se refiere; y b) Cerramientos Interiores, con menor o nula necesidad de aislación higrotérmica, manteniendo las mismas exigencias de aislamiento acústico que en los cerramientos exteriores.

En la presentación de una propuesta integral, se debe incluir la resolución técnica del o los sistemas constructivos elegidos, para todos y cada uno de los encuentros, y uniones materiales. No obstante, se deberá cumplimentar en todos los casos con las exigencias de admisibilidad, ajuste dimensional, imagen institucional, normativas de aplicación y toda otra condición prescripta en los rubros correspondientes del Pliego de Especificaciones Técnicas Generales (PETG).

A fin de dar una respuesta constructiva se aceptarán las variantes que fueran indicadas en el PETG; constituyendo a partir de las familias de productos elegidos, "Sistemas industrializados" donde predomine la utilización de elementos prefabricados, para garantizar la optimización de los tiempo de ejecución de obra.

En función del sistema constructivo adoptado, se deberá incorporar a la Memoria técnica de la propuesta, una especificación técnica detallada, en donde se describan: I) El sistema estructural primario según cálculo. II) Los componentes estructurales de los paneles armados en taller o in situ, constituyendo el sistema estructural secundario (tubos, perfiles, montantes, soleras, de metal o madera, de hormigón pretensado o proyectado, ladrillos de hormigón celular curado en autoclave, etc.) III) Tipo de anclajes y fijaciones temporarias y/o permanentes (a platea de fundación y demás elementos estructurales, membrana de rigidización, cruz de San Andrés, tornillos, varillas roscadas, conectores, piezas de vinculación, ajuste, separadores, escuadras, flejes, etc.) IV) Aislación higrotérmica y acústica (barreras contra agua y viento, vapor, lana de vidrio, fibra



mineral, EPS, XPS, PIR, etc.) **V**) Emplacado multicapas (placas de roca de yeso, de cemento, reforzadas, de rigidización, paneles de chapa con alma llena, etc.) **VI**) Adhesivos y selladores (malla de fibra de vidrio, masilla niveladoras y para tomado de juntas, burletes, etc.) **VII**) Revestimientos y terminaciones (revoque acrílico con textura y color, chapa sinusoidal mini onda, cantoneras, perfiles de terminación, cerámicos, pinturas, etc.).

Generalidades

Varios sistemas permiten que la resolución constructiva de los cerramientos interiores y exteriores se pueda resolver con elementos similares, incorporando o no mayor cantidad de capas en los que delimitan el interior con el exterior. Otros sistemas no permiten esta flexibilidad, con lo cual requieren de resoluciones constructivas diferenciadas. Ante ello, se detalla brevemente el sistemas constructivos, con el se planteó la propuesta.

Sistema con hormigón proyectado in situ: Estos sistemas están conformados por paneles con alma de EPS y armadura horizontal y vertical en ambas caras y transversalmente (atravesando el aislante térmico). Al panel se le proyecta en todas sus caras sea estas interiores o exteriores (tabiques y/o losas), hormigón proyectado, finalmente, se le aplicarán las multicapas necesarias para obtener los acabados definitivos de acuerdo a los requerimientos de proyecto.

Sobre la platea y con los paneles dispuestos horizontalmente, se efectúa la unión entre paneles, y calados de vanos de puertas, ventadas y demás exigencias según diseño. Posteriormente se iza en el lugar definitivo de la platea. Previamente sobre esta se realiza el replanteo y demarcado continuo de los filos de los tabiques. Los paneles se fijan a la platea mediante hierros verticales de anclaje colocados con una separación de 50 cm, sobresaliendo 30 a 40 cm, con un empotramiento de 10 a 12cm. Los paneles se sujetan exteriormente mediante puntales y reglas.

Una vez fijados y apuntalados los paneles exteriormente, se realiza en el interior el horadado para el paso de los tendidos de instalaciones, teniendo en cuenta dejar un porcentaje del alma del panel que oficiara de respaldo para la fijación de cajas y bocas. Esta tarea se podrá realizar con pistola de calor.

Una vez realizados los calados y refuerzos en esquina y vértices de aberturas con malla metálica, se podrá iniciar el proyectado de hormigón. Este material deberá cumplir con las especificaciones de los fabricantes en cuanto a la cantidad de agua, plastificante, acelerante, hidrófugo y fibra de polipropileno (este último material para reducir las contracciones durante el proceso de fraguado).

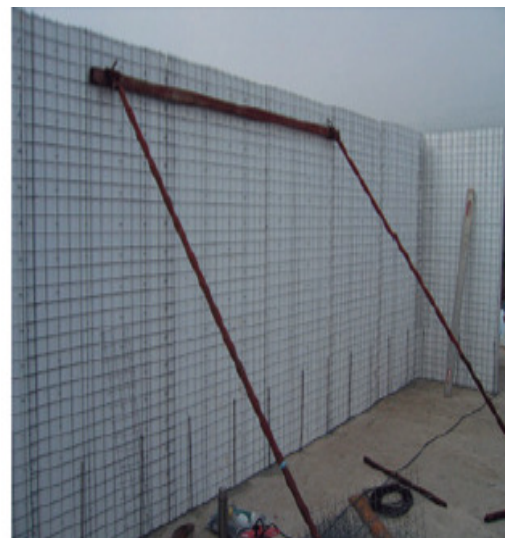
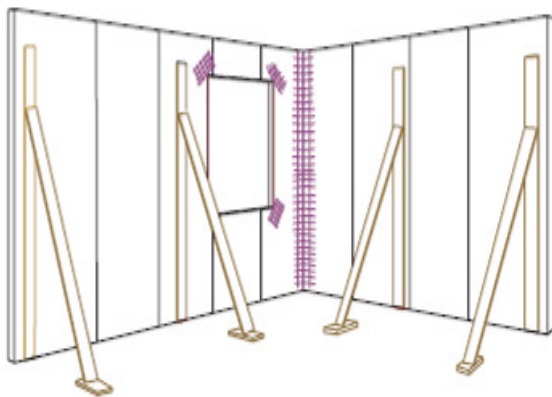
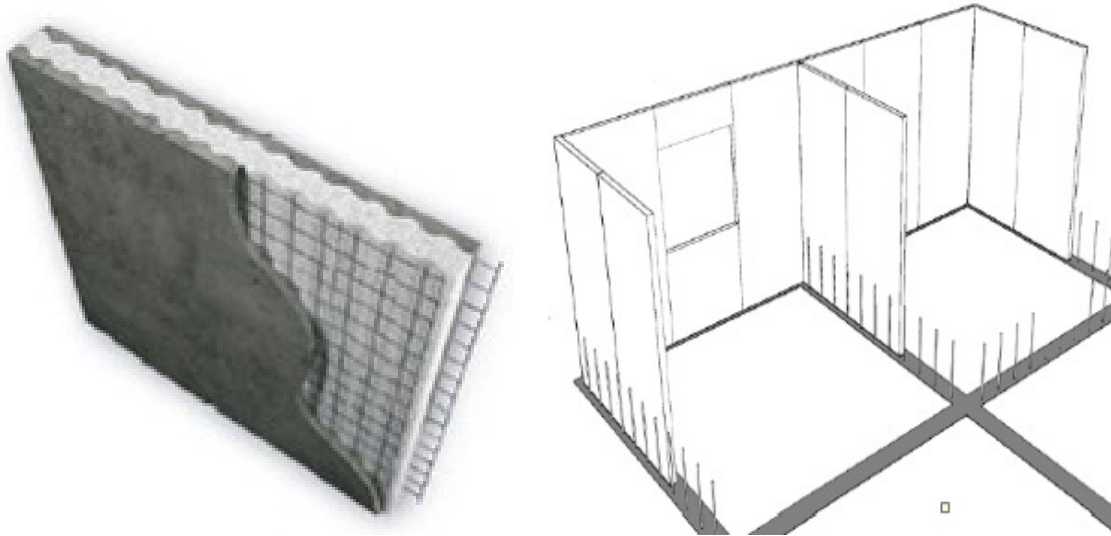
Las capas de hormigón proyectado se deberán ejecutar en espesores de 3cm o inferior y la prueba in situ, para determinar el asentamiento y la cantidad de agua de la mezcla con el siguiente método de verificación en obra: proyectar hormigón en el mismo lugar sin desplazar la pala proyectora, realizando un montículo de 6 a 7 cm de espesor sobre el panel vertical. Si el montículo se mantiene la cantidad de mezcla es apropiada, si la misma cae goteando y brilla tiene excedido la cantidad de agua.

En aquellas sitios donde las altas temperaturas se mantienen durante la jornada de trabaja, es requisito prever estructuras complementarias que permitan disponer lonas para evitar la exposición directa al sol, generando diferencias sustantivas de temperatura en los revoques proyectados, consecuentemente micro fisuras.



Finalmente en los tabiques exteriores y sobre la cara exterior se aplicaran las terminaciones necesarias, de acuerdo a los requisitos de proyecto. En la cara interior se aplicaran placas de roca de yeso o cementicias y las vinculaciones correspondientes, asegurando la adherencia y estabilidad.

En los tabiques interiores, que se resuelven con este mismo sistema de hormigón proyectado, ambas caras se deberán aplicar placas de roca de yeso y/o cementicia para su terminación final.

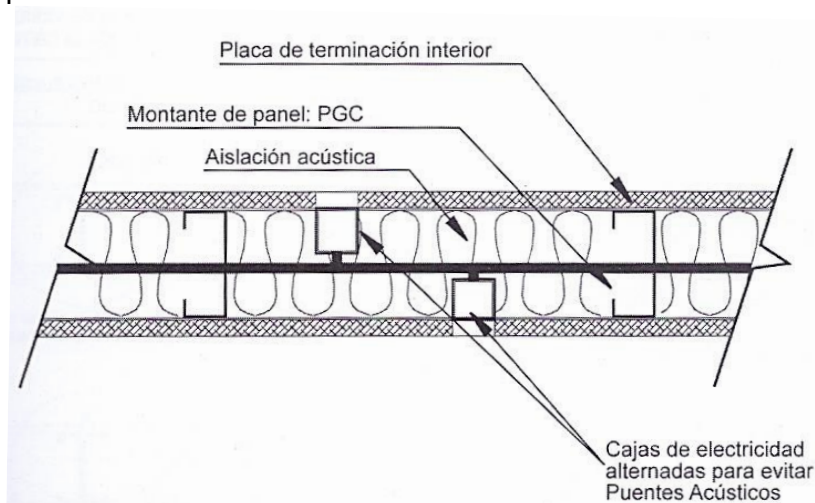


Exigencias Térmicas y Acústicas

En este aspecto, **se exige que se informe el K del sistema propuesto**, y colateralmente se menciona que en lo referido al aislamiento térmico no sólo interesa el nivel de transmitancia térmica del panel, sino la necesidad de evitar *puentes térmicos*, por lo cual el diseño del sistema debe estar suficientemente estudiado y demostrado, para acreditar que no se produce esta condición indeseada.



En la misma lógica, debe estudiarse el aislamiento acústico, **informando la capacidad aislante (en dB) del sistema**, tanto para cerramientos exteriores como interiores. En este caso importan los sonidos provenientes del espacio público (calle) o de otros espacios abiertos (patios). En este punto interesa también evitar los *puentes acústicos*, desplazando los elementos de la instalación eléctrica (cajas para tomas) para que se produzca transmisión indeseada de ruidos de una sala a la otra.



Importante: los parámetros a cumplimentar respecto a ambas condiciones (térmicas y acústicas) son aquellos indicados en el anexo “indicadores de calidad edilicia” del pliego de especificaciones técnicas generales.

4.1. Cerramientos Exteriores

La cotización de este ítem contempla la totalidad de elementos constructivos, equipos y mano de obra necesaria para la ejecución de los cerramientos exteriores según cada propuesta técnica, de acuerdo a las prescripciones detalladas anteriormente.

4.1.01. Tabique Monolítico

En lugares indicados en planos, Planillas y resto de la Documentación de esta obra, se utilizara el sistema constructivo con hormigón proyectado in situ.

Condiciones de Cálculo: En cada caso La Contratista deberá comprobar, de acuerdo con las condiciones de cálculo, la estabilidad, resistencia y deformaciones



admisibles, probando la adecuación del Sistema para soportar los esfuerzos mecánicos al que están sometidos durante la construcción y a los estados últimos o de servicio, en las condiciones establecidas en la Normativa vigente.

Condiciones de Puesta en Obra: La puesta en obra será supervisada y garantizada por La Contratista, y será ejecutada y controlada por Mano de Obra idónea autorizadas por los creadores del Sistema Constructivo, las cuales asegurarán que su utilización se efectúa en las condiciones y campos de aplicación cubiertos por la garantía.

Se adoptarán todas las disposiciones necesarias relativas a la estabilidad de las construcciones durante el montaje, a los riesgos de caída de cargas suspendidas, de protección de personas y en general, se tendrán en cuenta las disposiciones contenidas en los reglamentos vigentes de Seguridad y salud en el Trabajo.

La Contratista deberá poner a consideración de La Inspección de obra, si así esta lo requiere, un Documento de Idoneidad Técnica, donde se detalle las características del Sistema, sus partes constitutivas, detalles con soluciones tipológicas, materiales, dosaje y toda otra información que crea conveniente.

Descripción del Sistema:

Es un sistema constructivo basado en un conjunto de paneles estructurales de poliestireno expandido ondulado con una armadura básica adosada en sus caras constituida por mallas de acero de alta resistencia y barras corrugadas, vinculados entre sí por conectores de acero electro-soldados.

Estos paneles colocados en obra según la disposición de muros o tabiques que conforman el proyecto, son completados “in situ” mediante la aplicación de hormigón a través de dispositivos de impulsión neumática.

De esta manera los paneles conforman los elementos estructurales de cerramiento vertical y horizontal de un edificio con una capacidad portante que será calculada de acuerdo a la Instrucción de Concreto Estructural EHE.

Este sistema es de junta húmeda, puesto que la unión entre los diferentes elementos que integran el sistema es continua. No existen por lo tanto ninguna clase de juntas horizontales ni verticales una vez proyectado el hormigón.

Es un sistema abierto puesto que permite combinarse con otros sistemas constructivos tradicionales y no tradicionales si así se requiera.

Los elementos que componen el sistema son:

Paneles portantes verticales PSR: Elementos de hormigón armado con núcleo de poliestireno expandido para interiores y/o exteriores. Estos elementos trabajan verticalmente y resisten los esfuerzos horizontales que se transmiten en su alineación. Pueden trabajar a flexión como vigas de gran altura. Se fabrican para espesores terminados de 10 a 26 cm de espesor con longitudes variables según necesidad.

Previo al montaje de los paneles la contratista deberá elaborar un plano de despiece para determinar correctamente la cantidad de paneles a utilizar

El elemento básico del sistema constructivo es el panel ondulado de poliestireno expandido, que lleva adosadas en ambas caras mallas de acero vinculadas entre si mediante 40 conectores electro soldados por metro cuadrado de superficie.



El espesor del alma de poliestireno expandido en este proyecto arquitectónico es de 14cm. La densidad mínima utilizada es la de Clase II de 12 Kg/m³ y tipo F (difícilmente inflamable o auto extinguable).

Las mallas son de acero de alta resistencia, con tensión última de 600 MPa y están conformados por barras de diámetro 3,50 mm con una separación media de 7,28 por 13 cm en la dirección secundaria. Para casos especiales se pueden suministrar paneles con mallas galvanizadas y/o con otros diámetros de armaduras.

Las mallas sobresalen 50 mm en caras opuestas, de modo tal que al solaparse entre sí aseguran la continuidad por yuxtaposición de las armaduras, sin necesidad de colocar elementos adicionales de empalme. Para el encuentro entre cerramientos, la continuidad se resuelve mediante las mallas angulares que se suministran a tal fin, siempre satisfaciendo los requerimientos exigidos por la normativa aplicable.

Los paneles se colocan apoyándolos simplemente sobre una cimentación continua tal como una viga de fundación o una losa de hormigón armado según cálculo convencional, dimensionada en función de la resistencia admisible del terreno.

Esta cimentación presentará una armadura de espera, consistente en barras de acero corrugadas de diámetro 6 mm, en número que surja del cálculo estructural correspondiente de cada obra, con disposición en tresbolillo, es decir alternándose en las caras del panel.

La distancia entre las filas de esas barras de espera será igual a la distancia entre las mallas, es decir, el espesor del núcleo de poliestireno expandido más 25 mm., estas barras serán rectas y deberán empotrarse en la cimentación no menos de 20 cm, y deberán sobresalir del plano superior de la cimentación, en una longitud mínima de 35 cm, y se unirán a las mallas del panel mediante simple atadura.

La sucesión de paneles vinculados entre sí materializa todos los planos de cerramiento de la construcción: paredes exteriores, muros interiores, losas de pleno técnico, etc.

En esta etapa se procederá al aplomado mediante reglas metálicas para sujetar el panel y mantener su alineación. Dichas reglas serán de tubo metálico de medida cuadrada 30mm x 30mm y se colocara a una altura superior al nivel de dintel aproximadamente 2.70m, atándose con alambre de obra común en coincidencia con la solapa de los paneles y de ser necesario, ataduras intermedias. Una vez alineados y colocados en su posición definitiva, se vincularan a la fundación atando los pelos a la malla del panel. La secuencia ideal es, es comenzar por una esquina con el montaje de tres o cuatro placas alinearlas y flecharlas al suelo por medio de tablas de encofrado. Una vez aplomadas se deberá colocar la primera esquina de la construcción, es decir el primer panel, perpendicular a los ya montados. Con esto se lograra rigidizar el primer muro montado. La alineación y flechado de los paneles es aconsejable realizarlo en el perímetro exterior de la obra, en tanto deje libres las caras interiores para poder trabajar con las instalaciones eléctricas y sanitarias.

Las ataduras deberán realizarse en la solapa de los paneles y aproximadamente a 25cm una de otra y en forma de zigzag, estas vinculas un panel con otro y, a su vez, sirven para cerrar el espacio entre planchas de poliestireno y puede colocarse a tope. Una vez realizada esta tarea se procederá a colocar las mallas angulares en la primer esquina, las de 15x15cm x 1m en el interior y 25x25cm x1m en el exterior. De esta manera queda rigidizada la primer esquina y a escuadra de la construcción.



La Contratista deberá planificar la obra de tal forma, que en el día se ejecute el paño o local completo, de piso a techo, para evitar fisuras o marcas en los mismos, para lo cual deberá planificar la disponibilidad de materiales, andamios, turnos extendidos de los obreros, protección ante cambios climáticos, etc.

Estas mismas mallas especiales serán empleadas toda vez que por diferentes razones de obra, deban cortarse las mallas predisuestas de los paneles.

El error de aplomado de cara (transversal) de un panel no debe ser superior a 6 mm (sobre la generatriz media). El error de posición (descentramiento) entre las caras colindantes de los paneles adyacentes debe ser inferior a 15 mm.

Se considera como error de ejecución de carácter excepcional, cualquiera de los errores de plomo y posición que no esté dentro de las tolerancias anteriores, si tales defectos se presentan durante la ejecución, deberán repetirse los cálculos para la justificación de funcionamiento de los elementos interesados.

4.1.02. Concreto Estructural Exterior

Los trabajos a realizar deberán ajustarse a las condiciones establecidas para estructura de hormigón armado, en Códigos, Ordenanzas, Leyes y Reglamentaciones vigentes de tipo Administrativo, Nacional y/o Provincial.

Por otra parte, las Estructuras de Hormigón Armado deberán ser ejecutadas en su totalidad, conforme a las disposiciones del Reglamento CIRSOC 201 y Anexos: "Proyecto, cálculo y Ejecución de Estructuras de Hormigón Armado". Normas IRAM e IRAM-IAS que se enumeran en el Anexo al Capítulo 1 del Reglamento antes mencionado.

El espesor de hormigón será como mínimo de 3 cm en cada cara, aplicado uniformemente en toda la extensión del panel. En el caso de losas el espesor de la capa de compresión será de 5 cm como mínimo.

Se utilizará exclusivamente cemento Portland artificial normal de marcas reconocidas, aprobadas oficialmente, deberá ser fresco y no presentar grumos.

En el caso de utilizarse cementos de alta resistencia inicial, se deberán tomar todas las precauciones necesarias para evitar las contracciones de fragüe, reducción de longitudes de hormigonado, incremento de armaduras de repartición, etc., debiendo contar para ello con expresa autorización de La Inspección de obra.

Dicha autorización se otorgará solamente en circunstancias excepcionales donde a juicio de las mismas, se justifique su empleo, igual criterio se seguirá para el uso de acelerantes de fragüe u otros aditivos.

Los áridos serán naturales constituido por arena silícea, limpia y libre de materias orgánicas e impurezas.

Su granulometría cumplirá con lo dispuesto en el reglamento CIRSOC 201 apartado 6.3.2., con la única limitación que para favorecer la impulsión neumática su granulometría deberá estar comprendida entre 0 y 6 mm. La mezcla con que se realice la proyección neumática del concreto estructural EMMEDUE deberá cumplimentar los requisitos que se enumeran a continuación:

- **Consistencia:** Debe poder ser aplicado en capas de alrededor 2 cm sin que se produzcan desprendimientos.
- **Resistencia:** A los fines de cálculo se considerará una resistencia a la compresión de 25 MPa.



- **Baja retracción de fraguado:** Para evitar la fisuración provocada por la evaporación del exceso de agua de amasado $\leq 0,80$ mm/m.

Para satisfacer todas las condiciones descritas es necesario contar con una mezcla de bajo contenido de agua. La relación agua / cemento, en peso no deberá superar 0,52 incluyendo la humedad libre de la arena. El agua de amasado deberá cumplir con lo especificado en el Reglamento CIRSOC 201 Apartado 6.5. La relación volumétrica cemento/arena será 1:3, teniendo en cuenta que para exteriores se ejecutará un M.I.C. 1:3 (cemento - arena - hidrófugo).

Una vez realizadas las operaciones descritas se procede a la proyección del concreto estructural, la que puede realizarse con dispositivos de proyección neumática tipo “hopper gun” conectadas a un compresor de aire de la potencia adecuada ó con máquinas de proyección continua del tipo Turbosol, Putzmeister o similar.

La proyección del concreto convierte todos los cerramientos y losas conformados por paneles, así como a sus uniones, en elementos de elevada rigidez.

La operación de proyección neumática del concreto estructural podrá realizarse en dos pasadas, la primera de 2 cm de espesor, que cubre la malla de acero, y la segunda de terminación hasta alcanzar el espesor final necesario de 3 cm. para ello se utilizan guías, a modo de fajas, que pueden ser simplemente caños de acero de sección cuadrada de 30 mm, contra los que se cortan los espesores de concreto proyectados.

Sería conveniente al aplicar el concreto, dejar una franja de 25 cm. a ambos lados de la regla vertical (faja), la terminación de este sector se debe realizar en el mismo día, una vez retiradas las fajas y antes que el concreto estructural aplicado fragüe totalmente, para evitar fisuraciones y asegurar una sección monolítica.

La terminación exterior será con la segunda mano hecha fratachado al fieltro y sobre esa pintura acrílica y la terminación interior será a ejecutada según proyecto, con materiales convencionales (enlucido, pintura, revestimiento cerámico, etc.).

4.2. Terminación Exterior

Este ítem contempla la totalidad de materiales, mano de obra y equipos necesarios para la ejecución de los elementos de cierre exterior que en virtud de la secuencia de montaje, y a efectos de la certificación, ameritan ser identificados en forma independiente respecto del ítem “cerramientos exteriores” en sí, y cuya ejecución resulta necesaria para recibir los acabados superficiales y/o pinturas, de acuerdo a documentación gráfica.

Se aplicará acabados en base a pinturas o revestimientos plásticos, cementicios, que sean compatibles con la base o sustrato que compone el cerramiento.

En todos los casos la pintura o revestimiento a adoptar debe adecuarse al sustrato que compone el sistema de cerramientos, debe contemplar el curado y la preparación de las superficies, mediante fijadores, acondicionadores o pinturas-bases, incluyendo la aplicación de malla de fibra de vidrio asódica para asegurar que no se produzcan fisuras.

Antes de aplicar debe garantizarse que la superficie esté suficientemente firme, libre de moho, grasas, restos de pinturas u otras salpicaduras, y enteramente exento de otras patologías producidas por la polución o la lluvia a que pudieran haber estado expuestos los paramentos. El proceso de aplicación será el que indique el fabricante, y deben adoptarse iguales precauciones que las indicadas en el párrafo anterior en lo referida la preparación del sustrato.

Se deja aquí claramente establecido que la decisión final sobre el tipo de pintura o revestimiento a aplicar dependerá de la textura y paleta de colores que cada producto ofrezca, quedando esta decisión a exclusiva voluntad del Comitente.

Revestimiento en base a acrílico. En este caso en particular se recurre a revestimientos en base a acrílicos, aplicado sobre el componente exterior, logrando una textura fina o media baja, con colores según lo indicado anteriormente.

En lugares donde Planilla de Locales y resto de la documentación lo señala, se aplicará un revestimiento de base acrílica y cargas minerales para cubrir y proteger superficies con diferentes texturas. Debe ser impermeable, dejando respirar la pared, poseer una elasticidad que permita absorber las microfisuras y tener propiedades ignífugas.

Se puede aplicar a soplete, tipo Elemac o rodillo. Para aplicar a rodillo, el producto debe utilizarse tal cual se presenta en el envase o diluido como máximo un 5% o según las indicaciones del fabricante. Para soplete diluir con agua un 10%, utilizando pico fino, cubriendo la superficie por solapamiento o según lo indique el fabricante.

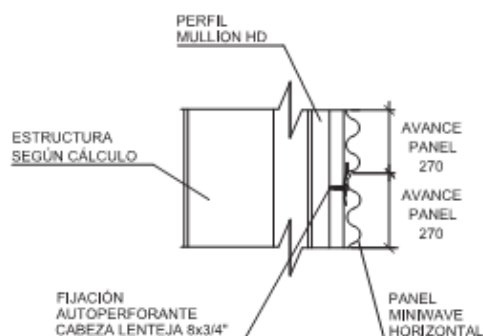
La pared debe estar limpia, libre de grasa, polvo, oxido y pintura mal adherida. De igual manera es recomendable, para aumentar el rendimiento del revestimiento, dar una mano de algún producto de Base, el cual se recomienda, cuando los sustratos son muy absorbentes, oscuros o entizados.

4.3. Terminación de Chapa Sinusoidal

En los sectores que la documentación gráfica del anteproyecto genérico que acompaña la documentación licitatoria indica chapa acanalada mini-onda, el oferente deberá observar esa especificación, y el Contratista deberá incorporar esas terminaciones en las posiciones que especifican los planos.

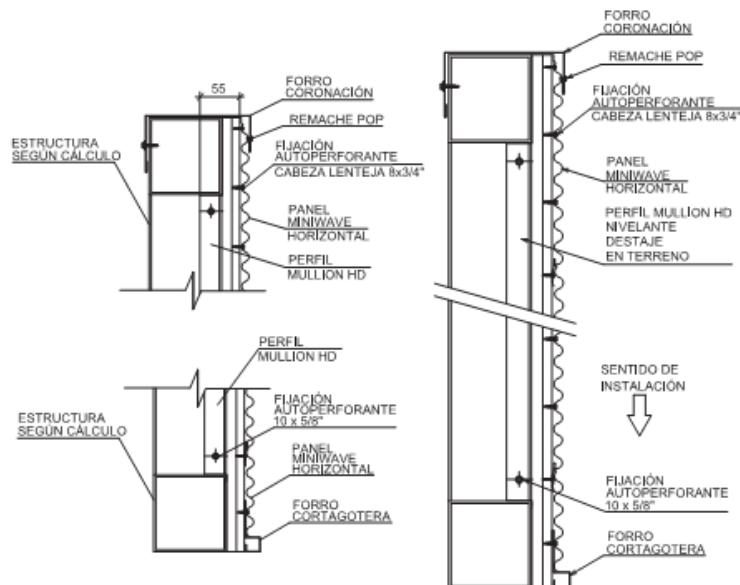
Se incorporan detalles constructivos típicos, a título ilustrativo, sin que estos supongan una especificación excluyente de otras soluciones que puedan adoptarse, siempre que constituyan una mejora notable a lo aquí graficado, o que supongan un criterio de igual calidad pero más adecuada a la resolución del conjunto.

DETALLE EMPALME PANELES

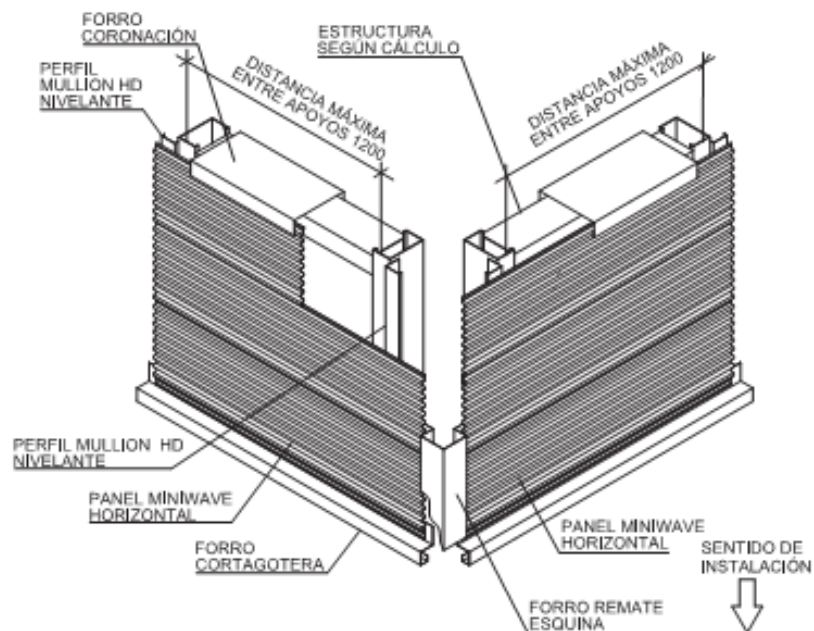




DETALLE REMATE SUPERIOR E INFERIOR



DETALLE ESQUINA



4.3.01. Chapa Mini Onda Galvanizada N° 940

En este casos se utilizará chapa acanalada, ondulada mini-onda (tipo Insuma-sur o similar, 940 o 780 según convenga, de calibre 0,3mm/0,5mm en cada caso, o Hunter Douglas Mini-wave, o similar), colocada sobre perfilaría o bastidores, por encima de la superficie de base, re-hundida respecto al plano de terminación de fachada.



En todos los casos, más allá del re-hundido especificado anteriormente, se debe asegurar el escurrimiento de agua directo y por gravedad, recurriendo solo complementariamente a selladores químicos. En este sentido, la chapa mini-onda, en el valle de la onda sinusoidal, sobresaldrá unos milímetros sobre la superficie de terminación del paño inferior. Según se indica en la documentación técnica.

4.3.02. Perfil de Cierre y Goterón

En la unión entre la chapa acanalada mini-onda y la placa o elementos de terminación se colocarán las piezas de chapa y/o zinguería que garanticen la perfecta estanqueidad de la solución adoptada, sin distorsionar los aspectos estéticos.

En esta solución, la pieza de ajuste en chapa debe permitir ser pintada, del color de fondo que permite su integración al conjunto. El cierre de terminación y el goterón, donde se indiquen serán de chapa galvanizada plegada, que serán fijados a un sistema de perfilaría y fijado por medio de tornillos, tanto el sistema como su posición será según se especifique en los detalles constructivos.

4.3.03. Perfil Esquinero

En la unión entre la chapa acanalada mini-onda y la placa o elementos de terminación se colocarán las piezas de chapa y/o zinguería que garanticen la perfecta estanqueidad de la solución adoptada, sin distorsionar los aspectos estéticos.

En esta solución, la pieza de ajuste en chapa debe permitir ser pintada, del color de fondo que permite su integración al conjunto. El perfil esquinero de terminación donde se indique, será de chapa galvanizada plegada, que serán fijados a un sistema de perfilaría y fijado por medio de tornillos, tanto el sistema como su posición será según se especifique en los detalles constructivos.

4.4. Tabiques Divisorios de Locales Secos y Húmedos

Este apartado tiene como objetivo identificar las distintas variantes de tabiques interiores que, en virtud de sus prestaciones podrían formar parte del proyecto.

En el caso de los cerramientos interiores, gravita especialmente el aislamiento acústico, en este caso importa significativamente el ruido/sonido proveniente de los otros espacios como salas, patios, u otros espacios cerrados. En este punto interesa aún más evitar los **puentes acústicos**, desplazando los elementos de la instalación eléctrica (cajas para tomas) para que se produzca transmisión indeseada de ruidos de una sala a la otra.

En ciertos sistemas constructivos, las condiciones acústicas se podrán mejorar incorporando tiras de espuma saturada en bitumen asfáltico, entre la platea de fundación y las soleras.

4.4.01. Concreto Estructural Interior

Los trabajos a realizar deberán ajustarse a las condiciones establecidas para estructura de hormigón armado, en Códigos, Ordenanzas, Leyes y Reglamentaciones vigentes de tipo Administrativo, Nacional y/o Provincial.

Por otra parte, las Estructuras de Hormigón Armado deberán ser ejecutadas en su totalidad, conforme a las disposiciones del Reglamento CIRSOC 201 y Anexos: "Proyecto, cálculo y Ejecución de Estructuras de Hormigón Armado". Normas IRAM e IRAM-IAS que se enumeran en el Anexo al Capítulo 1 del Reglamento antes mencionado.



El espesor de hormigón será como mínimo de 3 cm en cada cara, aplicado uniformemente en toda la extensión del panel. En el caso de losas el espesor de la capa de compresión será de 5 cm como mínimo.

Se utilizará exclusivamente cemento Portland artificial normal de marcas reconocidas, aprobadas oficialmente, deberá ser fresco y no presentar grumos.

En el caso de utilizarse cementos de alta resistencia inicial, se deberán tomar todas las precauciones necesarias para evitar las contracciones de fragüe, reducción de longitudes de hormigonado, incremento de armaduras de repartición, etc., debiendo contar para ello con expresa autorización de La Inspección de obra.

Dicha autorización se otorgará solamente en circunstancias excepcionales donde a juicio de las mismas, se justifique su empleo, igual criterio se seguirá para el uso de acelerantes de fragüe u otros aditivos.

Los áridos serán naturales constituido por arena silícea, limpia y libre de materias orgánicas e impurezas.

Su granulometría cumplirá con lo dispuesto en el reglamento CIRSOC 201 apartado 6.3.2., con la única limitación que para favorecer la impulsión neumática su granulometría deberá estar comprendida entre 0 y 6 mm. La mezcla con que se realice la proyección neumática del concreto estructural EMMEDUE deberá cumplimentar los requisitos que se enumeran a continuación:

- Consistencia: Debe poder ser aplicado en capas de alrededor 2 cm sin que se produzcan desprendimientos.
- Resistencia: A los fines de cálculo se considerará una resistencia a la compresión de 25 MPa.
- Baja retracción de fraguado: Para evitar la fisuración provocada por la evaporación del exceso de agua de amasado $\leq 0,80$ mm/m.

Para satisfacer todas las condiciones descritas es necesario contar con una mezcla de bajo contenido de agua. La relación agua / cemento, en peso no deberá superar 0,52 incluyendo la humedad libre de la arena. El agua de amasado deberá cumplir con lo especificado en el Reglamento CIRSOC 201 Apartado 6.5. La relación volumétrica cemento/arena será 1:3.

Una vez realizadas las operaciones descritas se procede a la proyección del concreto estructural, la que puede realizarse con dispositivos de proyección neumática tipo "hopper gun" conectadas a un compresor de aire de la potencia adecuada ó con máquinas de proyección continua del tipo Turbosol, Putzmeister o similar.

La proyección del concreto convierte todos los cerramientos y losas conformados por paneles, así como a sus uniones, en elementos de elevada rigidez.

La operación de proyección neumática del concreto estructural podrá realizarse en dos pasadas, la primera de 2 cm de espesor, que cubre la malla de acero, y la segunda de terminación hasta alcanzar el espesor final necesario de 3 cm. para ello se utilizan guías, a modo de fajas, que pueden ser simplemente caños de acero de sección cuadrada de 30 mm, contra los que se cortan los espesores de concreto proyectados.

Sería conveniente al aplicar el concreto, dejar una franja de 25 cm. a ambos lados de la regla vertical (faja), la terminación de este sector se debe realizar en el mismo día, una vez retiradas las fajas y antes que el concreto estructural aplicado fragüe totalmente, para evitar fisuraciones y asegurar una sección monolítica.



La terminación exterior será con la segunda mano hecha fratachado al fieltro y sobre esa pintura acrílica y la terminación interior será a ejecutada según proyecto, con materiales convencionales (enlucido, pintura, revestimiento cerámico, etc.).

4.5. Anclajes, Refuerzos y Dinteles

La vinculación de la fundación con los paneles se realiza a través de hierros $\varnothing 6$. Los mismos tienen que sobresalir 30 cm de la fundación y se colocaran cada 30 cm.

Con la ayuda de chok line se realiza el replanteo determinando ubicación de panel y espesor de tabique terminado (revocado).

Si las carpinterías tienen una superficie menor o igual a 1m^2 ; en este caso lo consideramos “lleno por vacío” existiendo continuidad de malla y recorte del vano. En el segundo caso, es decir, mayor a 1m^2 , se utiliza un mismo panel que, cortado en su longitud, se utiliza como panel bajo antepecho y el resto del panel sobre dintel. En este último caso no tendremos continuidad de malla, salvando la misma con una malla plana provista, cuya medida es de $30\text{cm} \times 1,20\text{m}$. Esta se coloca con simple atadura sobre el corte de paneles y así se obtiene la continuidad de las mismas.

Estas mismas mallas especiales serán empleadas toda vez que por diferentes razones de obra, deban cortarse las mallas predispuestas de los paneles.

Una vez recortados los vanos donde se colocaran las carpinterías debemos colocar refuerzos en esquinas, tanto del lado interior como exterior de la misma. Esta consta de una malla plana que es provista con los paneles, se coloca en un largo de 50cm en forma oblicua a la ortogonalidad de la venta, se coloca para evitar la fisura por concentración de carga. En el caso que los dinteles superen el largo de 1,5m se colocara una barrilla de hierro adicional debajo de la malla.

En los cortes de paneles, cantos libres verticales y horizontales, vanos, etc. se deberá colocar, sin excepción, armadura suplementaria vinculando la malla de ambos lados del panel, el sistema prevé para estos casos, una malla en “U” para los cantos verticales y horizontales de hasta 1,20 mts. de luz, para dinteles con mayor distancia entre apoyos, especialmente los tabiques que funcionan como estructura de cubierta, cortados generalmente por sobre el cielorraso, se deberá determinar por cálculo respectivo, si requiere armadura adicional además de la malla antes mencionada.

5 CUBIERTAS

Generalidades

Las cubiertas serán del tipo livianas, sin excepción e independientemente del sistema constructivo propuesto.

Las descripciones aquí incluidas tienen como propósito complementar la documentación gráfica, la cual -en la conformación de las partes- tiene prelación sobre lo escrito. Sin embargo, para la ponderación de las calidades, la aplicación de criterios generales, y las posibilidades de presentar alternativas, rige lo aquí especificado.

De todas maneras, han de tenerse en cuenta que las cubiertas, en conjunto, deben presentar coherencia estética y morfológica, debiendo compatibilizar las decisiones técnicas en relación al sistema constructivo adoptado y a la estructura en todas sus partes con los lineamientos de diseño.



Como criterio general se indica que las chapas se colocarán de acuerdo a las reglas del arte y a las especificaciones del fabricante. Se evitará el solape en sentido longitudinal (pieza única); de no ser técnicamente factible, el montaje (solape) siempre en sentido contrario a los vientos dominantes. Así, la longitud y modo de solape entre las mismas, estará determinado por las instrucciones del fabricante y se ajustará según la pendiente.

En lo posible se evitará el solape en sentido longitudinal (recurriendo a piezas únicas). Las chapas se fijarán a las correas C, mediante ganchos tipo *Jota* galvanizados de 2½ pulgadas con arandela de neoprene. Todos los encuentros deberán sellarse con burletes de goma pre-conformados tipo “Compriband” o similar.

Las correas serán perfiles C 200/60/20 (a verificar según cálculo) de chapa conformada en frío, galvanizadas, unidas por bulones a escuadras o chapas dobladas, soldadas en taller a los cordones superiores o a los montantes de tímpanos. Las tillas y cruces contraviento podrán ser de hierro redondo Ø 20 liso con extremos roscados.

Las correas deberán disponerse a distancias no mayores a 0,60 m, aunque en ciertos casos, cuando la chapa de cerramiento superior tenga suficiente rigidez propia, por forma o composición, se aceptan distancias levemente mayores (no superiores a 70 cm).

Las características, espesores y composición de la aislación dependerán de las particularidades térmicas de la implantación del prototipo, pero no será inferior de 2” de espesor y una densidad de 15 kg/m³.

Requerimientos térmicos y acústicos.

Al igual que lo exigido para cerramientos, **se exige que se informe el K del sistema propuesto**

Importante: los parámetros a cumplimentar respecto a ambas condiciones (térmicas y acústicas) son aquellos indicados en el anexo “indicadores de calidad edilicia”.

Requerimientos de eficiencia energética:

Por fuera de los requerimientos de aislación térmica a cumplimentar, se aclara que el color del lado exterior de las cubiertas para todos los prototipos corresponderá estrictamente a las recomendaciones de eficiencia energética vigentes. Será blanca para las regiones bioambientales Frías y Templadas (I a IV) (refractantes de luz solar) y Gris oscura para zonas Frías (V a VI) (acumulación de calor)

5.1. Cubierta Panel Sandwich

En sus particularidades dentro del proyecto, se contempla que la cubierta en sí misma se construirá con paneles tipo “sándwich” y la unión entre piezas será mediante engrafado, exclusivamente. Esta resolución se aplicará para cubrir -en especial- el bloque que agrupa el Salón de Usos Múltiples, con sus servicios, y para hacer de sobre-techo al grupo de Administración/gobierno; así como también cubrirá el núcleo de aula.

Para ello se proveerán paneles conformados con núcleo de **poliuretano** rígido inyectado, del tipo “**Autoextinguible**” con una densidad no menor de **40 kgs/m³**, revestidos en ambas cara externa e interna con chapa conformada prepintada.

5.2. Chapa Galvanizada N° 25 - Sinusoidal Color

Este tipo de resolución, contempla el sector de gobierno, por debajo de la cubierta principal que abarca el sector SUM/Servicios y área de gobierno.



Se fijarán a las correas C, mediante ganchos tipo Jota galvanizados de 2 ½ pulgadas con arandela de neoprene.

Se colocarán chapas tipo Sinusoidal de Acero Prepitado N° 25 se observará lo siguiente; sujetas a la estructura metálica (correas) con ganchos tipo bastón a rosca, con 3 arandelas (una metálica, 2 de neopreno) y tuerca y/o cualquier otro elemento que se provea con las chapas que asegure la fijación y estanqueidad de las mismas.

Estos elementos de fijación atravesarán las chapas en la parte superior de las ondas a través de un agujero hecho con punzón, desde abajo hacia arriba. En ningún caso habrá menos de 6 ganchos de sujeción por metro cuadrado de cubierta. El solape mínimo en los dos sentidos de las chapas será de 12 cm. y en el sentido del viento predominante.

Todos los encuentros deberán sellarse con burletes de goma preconformados tipo “Compriband” o similar. Los colores de terminación será blanco según se encuentre especificado en la documentación gráfica.

5.3. Piezas de Zinguerías

Se suministrarán las zinguerías necesarias para babetas, cenefas, cubrejuntas, cupertinas, guarniciones, etc. Se empleará chapa galvanizada N° 22 y se usará chapa prepintada N° 25 para los cierres de aleros. Se incluirán piezas de rigidización tipo placa de aluminio o cuadernas, ubicadas a ¼ de la luz entre vigas, con unión mediante tornillos auto-perforantes.

En el caso que existan cenefas, éstas se fijaran por debajo de la chapa ondulada y se realizara un cierre hermético mediante moldura conformada para chapa tipo “Compriband” o similar.

Aun cuando no sea indicado en el rubro “Pintura”, las cenefas, babetas, realizadas en chapa galvanizada se pintarán con esmalte acrílico hidrosoluble, textura semi-mate color ídem techo. Se aplicarán dos manos siguiendo las instrucciones del fabricante.

Todas las cenefas, especialmente las decorativas, en sus uniones entre tramos se terminarán “a tope”, nunca abriéndolas y sobreponiéndolas. A estos fines, para configurar las uniones y permitir las dilataciones, se colocará por detrás copiando los plegados ajustadamente, una faja transversal de chapa de aproximadamente 10 centímetros de ancho, la cual será adherida a ambos tramos adyacentes con sellador poliuretánico atendiendo al respecto las instrucciones del fabricante.

Todas las cenefas, cunbreras y babetas se construirán con chapa galvanizada y/o prepintada, de color igual a la empleada en el techo o según se especifique, cuyos diseños deberán ser aprobados antes de iniciar su fabricación. Todos los bordes longitudinales de las babetas y cenefas deberán llevar aplastes, preferentemente de 15 mm y nunca de menos de 10 mm, para mejorar su rigidez y ocultar los bordes cortados, carentes de galvanizado o pintura de protección.

5.3.01. Cenefa Frontal Inferior

Se fijará al panel sándwich en su parte inferior y a la correa de la estructura, con tornillo T1 punta mecha cada 0,60m.

El solape, con el panel de la cubierta de techo, se realizará por medio del corte la aislación para embutir el plegado y así se fijará al panel.



5.3.02. Cenefa Frontal Superior

Contará con un pliegue angular en su parte superior final. Se fijará al panel sándwich en su parte superior y a la correa de la estructura, con tornillo T1 punta mecha cada 0,60m.

El solape, con el panel de la cubierta de techo, se realizará por medio de tornillo T1 en la cresta del panel y con la refuerzo de un burlete PUB.

5.3.03. Cierre Lateral y Babetas Panel Sandwich

Contará con un pliegue angular en su parte media. Se fijará al panel sándwich en su parte lateral y a la correa de la estructura, con tornillo T1 punta mecha cada 0,60m.

El solape, con el panel de la cubierta de techo, se realizará por medio de tornillo T1 en la cresta del panel y con la refuerzo de un burlete PUB.

De igual manera se procederá en el caso de las babetas y su encuentro con cerramientos verticales

5.3.04. Cumbre

La Cumbre será de chapa G° N° 24, sellándose los intersticios con espuma de nylon embebida en asfalto, con ancho no menor de 10cm y 5cm de espesor, pegada a la chapa en ambas caras. En cualquier caso, deberán ser coincidentes con los previstos en la cubierta, los cuales deberán autorizarse previa colocación.

El solape, con el panel de la cubierta de techo en la parte externa, se realizará por medio de tornillo T1 en la cresta del panel y con la refuerzo de un burlete PUB. Se deberá colocar un cierre inferior en el sector de la cumbre, que se realizará con chapa plegada G° N° 24

En los encuentros entre la chapa y las cargas tanto superior como lateral, se colocará una babeta de chapa galvanizada N° 24 que preserve la impermeabilización entre la chapa y la mampostería con su correspondiente sellado con un aislante

5.3.05. Babetas Frontales

Contará con un pliegue angular en su parte media. Se fijará al panel sándwich en su parte lateral y a la correa de la estructura, con tornillo T1 punta mecha cada 0,60m.

El solape, con el panel de la cubierta de techo, se realizará por medio de tornillo T1 en la cresta del panel y con la refuerzo de un burlete PUB.

De igual manera se procederá en el caso de las babetas y su encuentro con cerramientos verticales

5.3.06. Canaleta de Chapa Galvanizada - Desarrollo 60 cm

Las canaletas se harán en un todo de acuerdo a las medidas y forma que figuren en los planos, con Chapa de Fe Galvanizada BWG N° 22 sujetas con presillas de fijación a correas. Apoyarán sobre ménsulas de planchuela de Fe Galvanizado, colocadas cada un metro, las que se fijarán a los cerramientos, sellándose los intersticios con espuma de nylon embebida en asfalto, con ancho no menor de 10cm y 5cm de espesor pegado a la chapa. Las uniones entre canaletas, se harán mediante solapes dobles con remaches de aluminio y soldadura. Las terminaciones y bajadas se harán de acuerdo a los detalles respectivos y a lo indicado en planos de desagües pluviales.



5.3.07. Canaleta de Chapa Galvanizada - Desarrollo 100 cm

Las canaletas se harán en un todo de acuerdo a las medidas y forma que figuren en los planos, con Chapa de Fe Galvanizada BWG N° 22 sujetas con presillas de fijación a correas. Apoyarán sobre ménsulas de planchuela de Fe Galvanizado, colocadas cada un metro, las que se fijarán a los cerramientos,

Donde sea necesario serán suspendido desde la estructura de techo o contarán con una estructura de soporte, tanto el sistema como su posición será según se especifique en los detalles constructivos.

Las uniones entre canaletas, se harán mediante solapes dobles con remaches de aluminio y soldadura. Las terminaciones y bajadas se harán de acuerdo a los detalles respectivos y a lo indicado en planos de desagües pluviales.

6 SUSTRATOS PARA COLOCACIÓN DE PISOS

A los efectos del diseño de este proyecto, se ha resuelto que dicho sustrato es de tipo tradicional, resuelto in situ, mediante obra húmeda, con un contrapiso de hormigón simple u hormigón alveolar o espumígeno (aproximadamente 8 cm) y carpeta (2cm), con dosificación expresada en el cuadro de morteros o de acuerdo a lo indicados por el fabricante del aditivo a agregar, y de acuerdo al piso o solado que ha de recibir.

Sobre esa carpeta se extenderá una capa niveladora o se colocará el solado u otro recurriendo a mezclas adhesivas.

Se podrá proponer otras alternativas en la composición de estos sustratos, construyendo pisos flotantes mediante alfajías (separadas según tipo de sustrato) y planchas o placas fenólicas, superbord, o similares siempre y cuando se asegure la estabilidad. En estos casos se deberá garantizar la impermeabilidad de su infraestructura (platea). Otro procedimiento consiste en extender una capa de contracción balanceadora, y una placa base.

6.1. Contrapisos

La función de los contrapisos además de aislar, consiste en ajustar la altura antes de la colocación del piso, permitiendo tender las cañerías que correspondan, y dar pendiente a los pisos y solados, regularizando la superficie antes de ejecutar las carpetas.

Para ello, se procederá a hacer una limpieza gruesa de la platea, quitando toda suciedad y elementos que afecten la traza del mismo, retirando todo material orgánico que pueda encontrarse, antes de ejecutarse el contrapiso.

En su acabado, los contrapisos deberán estar perfectamente nivelados. El tamaño o granulometría de los cascotes u otros agregados gruesos será de acuerdo a los espesores a llenar, recurriendo a los dosajes especificados en el Cuadro de Morteros y Hormigones.

Los espesores de los contrapisos surgirán de los planos de detalle y de la conformación del sistema constructivo adoptado. Como norma general, se establece el siguiente criterio: (1) Sobre platea de hormigón armado (bajo pisos o solados o alisado de cemento): se aceptará en hormigón pobre de cascotes, con aglomerante de cal hidráulica reforzado con cemento (siempre que no esté en contactos con hierros), y su espesor será aproximadamente de 0,08 m. (2) Sobre terreno natural (en conformación de rampas o explanadas exteriores de acceso, en espacios exteriores, etc.): se procederá al decapado superficial (retirar la capa de suelo vegetal no menos de 30cm), corrección del tenor de humedad mediante el agregado de cal hidráulica si correspondiera, relleno con suelos



seleccionados debidamente compactados (en capas de 20cm, regando y apisonando hasta obtener un sub-rasante adecuado), y sobre el mismo colocar una armadura de repartición (malla electro-soldada tipo *Sima Q188*, o similar, con alambres $\varnothing 6$ mm en una cuadrícula de 15cmx 15cm) sobre la cual se colocará un hormigón Clase H-15, cuyo aglomerante será compuesto exclusivamente por cemento portland, de un espesor mínimo de 12 cm.

Se podrán recurrir también a hormigones de concreto celular liviano, que puede ser bombeado hasta cada local; en cuyo caso deberá evitarse muy especialmente el tránsito hasta su total fragüe. Y, en general, salvo indicación en contrario, se requiere que este hormigón alcance una resistencia a la compresión: 12 Kg/ cm²

6.1.01. Contrapiso sobre Terreno Natural - Esp.: 0,12 m

Se ejecutarán de 12cm de espesor, en las áreas dónde se especifiquen en planos y planillas adjuntas al presente pliego.

Se realizarán con mortero TIPO B (1/4:1:3:6) cemento-cal-arena-cascote de ladrillo (según Planilla de Hormigones de cascotes). Sobre terreno compactado, con la humedad óptima, de suelo que se utilizará en el relleno.

6.1.02. Contrapiso sobre Platea - Esp.: 0,08 m

Se realizará sobre platea un contrapiso de hormigón pobre de 8 cm. de espesor, para asentar sobre él, el piso correspondiente.

El hormigón a emplear responderá a lo que sea determinado en el P.E.T.P. y planilla de locales, en los espesores requeridos para obtener los niveles proyectados.

6.2. Carpetas - Esp.: 0,02 m

Sobre el contrapiso se ejecutará una capa de concreto formada por una parte de cemento y tres partes de arena (1:3 cemento/arena), de 2 cm. de espesor. La mezcla de cemento se amasará con la mínima cantidad de agua y una vez extendido sobre el contrapiso; ésta será comprimida y alisada hasta que el agua comience a fluir sobre la superficie. Una vez nivelada y alisada, y cuando ésta haya obtenido la resistencia necesaria, se acabará de alisar con cemento puro, con frataz. Luego de 6 horas de ejecutado el manto, se le regará abundantemente y se lo cubrirá con arena formando una capa para conservarlo húmedo.

En caso de utilizarse contrapiso de concreto celular bombeado, se podrá realizar la carpeta en el mismo material aumentando la cantidad de cemento para lograr mayor dureza y resistencia.

En caso que se trate de pisos cementicios, sea del tipo rodillado, ferro-cementado (con alisado mecánico), o “peinado” (o barrido o escobillado, o rayado) antideslizante, esta carpeta deberá conformar una monocapa con dicho piso.

En todos los casos, previo a la ejecución de la carpeta se inspeccionará el contrapiso para detectar la presencia de restos orgánicos o yeso.

Antes de extender los morteros de los mantos hidrófugos o de las carpetas que correspondan y para evitar su “quemado” y obtener una apropiada adherencia, los contrapisos cuando sean de cascotes deberán ser convenientemente humedecidos, y tratados con un barrido de lechada de cemento. Cuando sean de hormigón se emplearán productos adecuados para proveer un eficaz puente de adherencia.

Se cuidará especialmente el correcto nivelado de las guías cuando las carpetas deban ser planas y horizontales, o una exacta disposición siguiendo las pendientes



proyectadas, según las cotas de nivel a alcanzar. Se emplearán con preferencia guías metálicas o caños de electricidad bien asentados con mortero, sobre los que se deslizarán reglas igualmente metálicas. Se terminarán fratasadas, o con la textura que se requiera, sin rebabas o resaltos.

6.3. Junta de Dilatación

Esta tarea involucra al piso, en sus aspectos aparentes y de terminación superficial, pero debe atravesar todo el componente, incluido el contrapiso. La ubicación precisa de estas juntas se determinarán en la documentación del Proyecto Ejecutivo, cuidando con establecer una modulación tal que coincida con los cortes de los distintos solados y pisos, de manera que no sólo cumplan una función constructiva sino que también debe presentar un aspecto estético adecuado.

Como criterio general habrá siempre una junta cuando se trate del contacto de distintos materiales; y, como criterio particular, se establecerán juntas distribuidas perimetral, longitudinal y transversalmente, conformando paños que en ningún caso excederán 6,00 m². De todos modos, se insiste en señalar que la disposición de estas juntas debe contemplar el aspecto estético tanto como en funcional, y ajustarse a la modulación requerida, por lo cual el Contratista, en su documentación de proyecto ejecutivo, presentará paño de pisos y solados graficando la distribución y conformación de las juntas.

Estas juntas se dimensionarán de acuerdo al coeficiente de dilatación del material, al diferencial de temperatura (amplitud térmica) y la mayor longitud del tramo, siendo la junta mínima admisible de 1cm en contrapiso y 5mm en el solado.

En general, tendrán un material compresible polistireno expandido de relleno o apoyo, y se rellenarán en su parte superior con selladores poliuretánico del tipo *Sikaflex 221*, o *Sikasil 728 SL*, sellador de silicona neutra auto-nivelante, mono-componente, de bajo módulo de elasticidad, para sellado de juntas en pavimentos de hormigón de acuerdo a la norma ASTM D-5893, o similares, de primera calidad y marcas reconocidas. El tipo de sellador se adecuará a la solicitud y al color requerido, quedando a solo juicio de la Dirección e Inspección de Obra su determinación.

Estas juntas resultan importantes en el caso de los pisos o soldados de bajo galería, pero afectan fundamentalmente a los pisos que componen el acondicionamiento de los espacios exteriores.

En los Planos de Obra o en croquis separados presentados al efecto para su aprobación, se deberán acotar los paños de los solados y la ubicación de las juntas de dilatación, considerando simultáneamente las medidas de las piezas, sus propias juntas y las que correspondan a las intermedias entre los paños de solados, para conseguir la necesaria correspondencia entre las juntas de dilatación de los solados con las de los contrapisos, cuando así se establezca.

7 CIELORRASOS

Como criterio general, y a excepción de los locales húmedos y otros locales específicos indicados en planos, los locales interiores no llevarán cielorraso, siendo la terminación interior de las cubiertas aquella dada por la cara inferior del panel “sándwich” conforme se ha especificado en el ítem Cubiertas.



A tal fin se deberá prestar especial atención al acabo prolijo de esos componentes, atendiendo especialmente al sistema de colocación de artefactos de iluminación, a la altura que corresponda, según lo especifican los planos y demás piezas gráficas que componen esta documentación.

No obstante ello, y en caso que las propuestas técnicas impliquen la adopción de cielorrasos suspendidos se adoptarán y computarán indefectiblemente cielorrasos de placa de yeso según se describe a continuación.

Bajo ninguna circunstancia se permitirán cielorrasos con estructura metálica a la vista para placas desmontables.

Asimismo se deja expresa constancia que en las salas y talleres deberán respetarse las alturas definidas en la normativa de arquitectura escolar, 3.00m en cielorrasos planos, 2.60m en el punto más bajo de un cielorraso inclinado.

El oferente deberá desarrollar todos los detalles necesarios para hacer comprensible los alcances de su propuesta, y la adecuación al sistema constructivo adoptado.

Posteriormente, una vez contratada la obra, el Contratista deberá confeccionar el Proyecto Ejecutivo, incorporando un plano de cielorrasos, en escala adecuada, indicando la interferencia con los otros subsistemas, atendiendo en especial la distribución de artefactos de iluminación. Esta documentación deberá ser conformada por la Dirección e Inspección de Obra.

En la etapa de construcción el Contratista ejecutará todos los trabajos para la perfecta terminación de los cielorrasos, cualquiera que sea su tipo o materialidad, de acuerdo a los planos aprobados y a estas especificaciones, con ajuste a los requerimientos del sistema constructivo propuesto, desarrollando su montaje conforme las necesidades de la construcción, con estricto cumplimiento de las reglas de arte.

El Contratista será exclusivamente responsable de los gastos que se originen en caso de rechazarse trabajos realizados sin dicha aprobación. Debe tener especial cuidado en la solución de todos los encuentros y cielorrasos propiamente dichos con elementos que se incorporan al mismo, parlantes, difusores, inyectoros, artefactos de iluminación, carpinterías, perfilerías, etc.

Generalidades

Los cielorrasos deberán ser ejecutados ajustándose en un todo a las indicaciones de los planos licitatorios y/o del Proyecto Ejecutivo Aprobado, así como las instrucciones que oportunamente imparta la Inspección de Obra, por orden de servicio.

El Contratista, deberá emplear mano de obra especializada, y arbitrará todas las medidas necesarias a fin de lograr para estos trabajos superficies perfectamente planas, sin alabeos o depresiones.

El Contratista preverá andamios cómodos y sólidos. Los trabajos serán encarados de modo tal que no queden entorpecidas otras labores.

Para cielorrasos suspendidos se coordinarán perfectamente los trabajos con los demás gremios involucrados.

Se cuidará el nivelado y paralelismo del cielorraso con dinteles, contramarcos, etc. que se encuentren próximos al mismo.



Para los distintos tipos de cielorrasos a ejecutar se emplearán las mezclas que se establecen en las Especificaciones Técnicas.

Cuando queden vigas aparentes, deberán ser uniformadas tanto en espesor como en altura y se terminarán como el cielorraso adyacente.

Se deberán proteger convenientemente todas las cajas de electricidad ubicadas en la losa o en los armados, a fin de evitar su salpicado u obstrucción por el ingreso del material utilizado en la ejecución del cielorraso. El recorte de encuentro con las mismas será lo más ajustado posible.

Para la ejecución de cielorrasos exteriores que pudieran ser afectados por lluvias, se preverán goterones adecuados siguiendo los detalles aprobados o los que indicara la Inspección de obra.

La superficie de los enlucidos será perfectamente pareja y espejada, de color blanco uniforme, sin manchas ni retoques aparentes.

Los ángulos de encuentro con paredes serán vivos, salvo especificación diferente expresada en los planos, planillas o pliegos.

Cuando en los planos y/o planillas se especifiquen “buñas” como terminación perimetral, se deberán ejecutar en todo el contorno del cielorraso y con la medida que se establezca. De no especificarse, tendrá 1 cm de profundidad por 1 cm de ancho, perfectamente perfilada. Se deberá solicitar aprobación de muestras.

Todos los trabajos enunciados, así como las armazones para sostén, el jaharro para enlucidos especiales, aristas, buñas o recortes necesarios para las pinturas, las aristas, nichos o vacíos para embutir artefactos eléctricos, para aire acondicionado y otros que se indiquen en los planos respectivos, los soportes de sostén de los mismos y demás detalles, se consideran incluidos dentro del precio unitario establecido para el ítem del cielorraso.

Las cornisas, gargantas, molduras, etc. si las hubiera, deberán respetar fielmente los detalles respectivos que se proporcionen, o se ejecutarán iguales a los existentes, debiendo perfilarse con la mayor prolijidad.

Realización de los trabajos

Los cielorrasos se ejecutarán verificando previamente las alturas de los mismos, a fin de salvar cualquier inconveniente que se pudiera producir con la adopción de las alturas consignadas en los planos.

Se cuidará especialmente el paralelismo del cielorraso con los cabezales de los marcos, contramarcos y todo otro elemento que este próximo al mismo.

Se incluirá en el precio unitario de los cielorrasos en general, el costo de las aristas, nichos o vacíos que se dejan para embutir artefactos eléctricos y/u otros casos que así se indiquen, para alojar instalaciones

7.1. Cielorraso Suspendido de Placa de Roca de Yeso Acústico

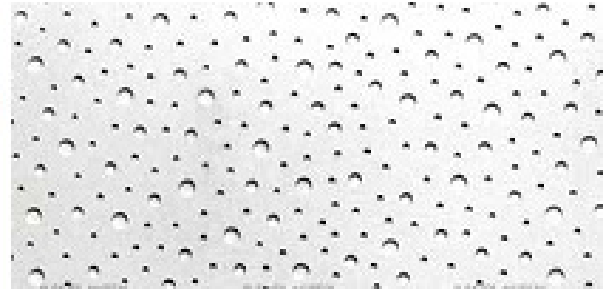
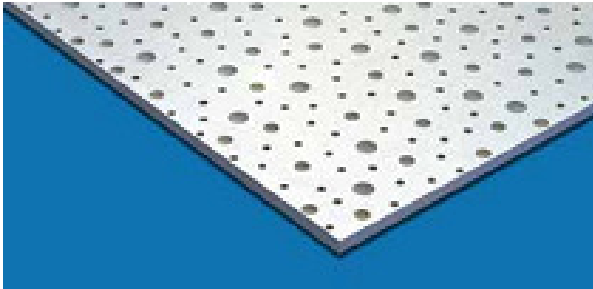
Este ítem incluye los cielorrasos de la totalidad de salas, taller y SUM, de aquellas propuestas con cielorraso suspendido, o bien que estén indicados explícitamente en planos.

Se colocarán cielorrasos suspendido placa de roca de yeso acústico del tipo “Knauf” Cleaneo Akustik Aleatoria Plus 8/15/20R o similar, consistente en placa de yeso, con agregado de zeolita deshidratada y velo de fibra acústica standard aplicado en su cara posterior, perforada aleatoriamente (de diámetro variable de 8 mm, 15 mm, 20 mm), de



lado a lado, en toda su extensión, presentando propiedades fonoabsorbente, reductoras de la reverberación y purificadora del aire.

Se colocará con junta tomada a tope, y respetará rigurosamente las directivas del fabricante en lo relacionado con la ejecución de su estructura, distribuyendo los elementos de sustentación a una distancia que eviten alabeos o deformaciones, garantizando su impecable nivelación, de manera que la colocación de las placas responda a los parámetros de calidad adecuados, recurriendo a los complementos de terminación (cintas, masillas, etc.) que prevé el sistema. Se adjunta imagen y hoja técnica ilustrativa



7.2. Cielorraso de Placa de Roca de Yeso Estándar

Este ítem incluye los cielorrasos suspendidos de las circulaciones y sanitarios y todos otros sectores que se indique en los planos.

En los cielorrasos a ejecutar se proveerán y colocarán placas macizas de roca de yeso bihidratado de 1.22 x 2.44 m, revestidas en papel de celulosa especial sobre ambas caras, de 12.5 mm de espesor, para junta tomada, tipo “Knauf” o equivalente. Para el armado se construirá un entramado de perfiles metálicos de soleras y montantes de 70 y 70 mm, respectivamente, a los que se atornillarán las placas de roca de yeso con tornillos autorroscantes N° 2 para chapa. Los montantes se colocarán separados cada 0,40 m como máximo.

Para sujetar la estructura y reforzarla se colocan montantes o soleras en sentido transversal a ésta, actuando como vigas maestras.



Los perfiles metálicos estructurales se dispondrán cada 1.20 m y los montantes cada 33 cm, unidos por tornillos tipo "Parker". Toda la estructura se terminará con una solera perimetral que se unirá a los muros mediante tornillos y tarugos "Fisher" o equivalentes.

Las placas llevarán tornillos de fijación a la estructura cada 20 cm y nunca a menos de 15 mm de los bordes del tablero con tornillos tipos "Parker", autorroscantes. Las juntas se tomarán con cinta de celulosa de 5 cm de ancho, con colocación previa de masilla especial, para cubrir la depresión lateral de las placas y la producida por la colocación de los tornillos y la propia junta.

Donde fuera necesario, se colocarán travesaños estructurales a modo de refuerzo, como es el caso del anclaje de los artefactos de iluminación y otros.

Se deja establecido que salvo casos indispensables debidamente comprobados, no podrán quedar a la vista clavos, tornillos u otros elementos de fijación. Para el adecuado acceso a las instalaciones, el oferente deberá prever módulos, paneles o franjas desmontables en los lugares donde resulte conveniente en su propuesta, o donde oportunamente se lo indique la Dirección e Inspección de obra.

7.3. Cielorraso de Placa de Roca de Yeso Ignífuga

Se aplicará en cocina o recintos que alojen equipamiento con altas emisiones de calor Placa de yeso especialmente indicada para aumentar la resistencia al fuego en ambientes de cualquier tipo. Serán placas de yeso con núcleo de yeso reforzado con fibra de vidrio y sus caras revestidas con cartón.

8 REVESTIMIENTOS

8.1. Cerámico Blanco Esmaltado

Se utilizarán cerámicos de primera calidad, tipo San Lorenzo o similar, junta tomada con pastina blanca y de acuerdo con los datos de planillas de locales. Se utilizará pegamento especial tipo Klaukol o superior calidad.

El pegamento será distribuido uniformemente con llana dentada evitando que queden vacíos o huecos luego de la colocación. Se prestará especial atención a la ejecución de cortes utilizando los elementos adecuados. La mezcla adhesiva deberá llegar a la obra con sus envases originales de fábrica, almacenándola según instrucción de la misma.

Hecha la aplicación del adhesivo se ejecutara el revestimiento colocando las piezas en posición y presionando hasta lograr el contacto adecuado de estas con la mezcla adhesiva, pudiendo comprobarse si se lo logra levantando la pieza colocada, debiendo quedar mezcla adhesiva tanto en toda la superficie del cerámico como del jaharro sobre el que se lo coloca.

Los cerámicos se dispondrán en junta recta a tope debiéndose empastinar y reparar con pastina del mismo color de las piezas, cuidando de lograr una perfecta penetración y retirando el material sobrante con estopa seca o estopa humedecida.

Las superficies revestidas deberán ser planas y uniformes, cuidándose la verticalidad y horizontalidad de las juntas, tanto en los encuentros de los ángulos como en las mochetas. Cuando las piezas una vez colocadas, suenen a hueco, se retiraran y colocaran nuevamente.



A fin de determinar los niveles de las hiladas se ejecutara una primera columna de arriba abajo, tomando como punto de partida los cabezales de marcos, muebles de cocina, antepechos de ventanas, etc. según corresponda; teniendo en cuenta la coincidencia de juntas o ejes de cerámicos con los ejes de piletas, canillas, duchas y accesorios en general.

El resto de las hiladas se podrán trabajar de abajo hacia arriba, tomando como referencia las juntas horizontales de las columnas, de tal modo que los cortes horizontales necesarios se produzcan en las hiladas en contacto con el zócalo y en el remate se coloquen cerámicos completos.

El encuentro con bocas de luz, tomas, marcos, canillas, etc. se obtendrán por rebajes o calados, no admitiéndose cortes para completar una pieza.

8.2. Guardacantos de Aluminio

Se deberán prever guardacantos de aluminio en la totalidad de revestimientos cerámicos (tanto para delimitar paños como para proteger aristas y esquinas). Los ángulos serán redondeados para seguridad de los niños.

Alternativamente, los oferentes podrán cotizar guardacantos de PVC de primera calidad.



8.3. Guardasillas

Será de madera de pino de 2" x 1/2", se ubicarán en el perímetro interior del aula, una fila a la altura 1,50 m desde nivel de piso interior, y la otra fila a la altura del equipamiento aproximadamente a 0,70 m.

Se colocarán en tres paredes, una madera de las mismas características al del porta lámina a manera de zócalo, para protección de los revoques por causas de roces de los respectivos equipamientos - mesas y sillas, a una altura no mayor a los 0,90m.

9 PISOS, SOLADOS, ZÓCALOS, SOLIAS Y UMBRALES

Los trabajos especificados en este capítulo comprenden la provisión, ejecución y/o montaje de todos los solados, indicados en la planilla de locales y planos respectivos, generales y de detalle.



Todos los elementos serán colocados por personal muy competente. Antes de su comienzo se deberá solicitar a la Inspección la aprobación de los despieces, particularmente en el caso que los Planos de Detalle del Contratista, previamente aprobados, requirieran modificaciones.

El corte de las piezas será irreprochable, especialmente en ángulos de encuentro. El Contratista deberá incluir en los precios toda incidencia referida a la selección de las diferentes piezas del solado como así también las terminaciones sin lugar a reclamo de adicional alguno. Tal el caso de cortes a máquina o todo tipo de trabajo y/o materiales y elementos necesarios para el ajuste de las colocaciones.

Los pisos presentarán superficies dispuestas según la pendiente que corresponda y alineaciones y niveles de acuerdo a lo que indiquen los planos correspondientes y la Inspección de Obra. En caso de no utilizar el piso especificado y optar por un equivalente o en el caso de que el espesor sea diferente, el contratista deberá tener en cuenta el nivel de carpeta necesario para lograr el N.P.T. requerido.

Los que se construyan con baldosas, mosaicos, etc., de forma variada responderán a lo indicado en cada caso en la planilla de locales, o en los planos de detalles respectivos, debiendo el Contratista ejecutar muestras de los mismos cuando la Inspección de Obra lo juzgue necesario.

En los locales principales, en que fuera necesario ubicar tapas de inspección, estas se construirán de exprofeso de tamaño igual a uno o varios mosaicos y se colocarán reemplazando a estos, de forma que no sea necesario colocar piezas cortadas.

En los baños, cocinas, etc., donde se deban colocar piletas de patio, desagües, etc., con rejillas o tapas, que no coincidan con el tamaño de los mosaicos, se las ubicará en coincidencia con dos juntas, y el espacio restante se cubrirá con piezas cortadas a máquina. Queda estrictamente prohibida la utilización de piezas cortadas en forma manual.

Todas las piezas de solados, deberán llegar a obra y ser colocadas en perfectas condiciones, en piezas enteras, sin defectos o escolladuras y conservarse en esas condiciones hasta la entrega de la obra, a cuyos efectos el Contratista arbitrará los medios de protección necesarios, tales como el embolsado de las piezas o la utilización de lonas o fieltros adecuados.

El Contratista deberá proveer, colocar, pulir, lustrar, etc., cuando corresponda los materiales especificados, los cuáles serán de la mejor calidad y presentarán un aspecto uniforme de color y textura.

En todos los casos las piezas del solado propiamente dicho penetrarán debajo de los zócalos, salvo expresa indicación en contrario.

Muestras

Antes de iniciar la ejecución de los solados, la Contratista deberá presentar muestras de cada uno de los materiales y obtener la aprobación previa de la Inspección de Obra.

Estas muestras permanecerán permanentemente en obra, ubicadas en un tablero especial y servirán de testigos de comparación para la aceptación de las distintas partidas que ingresen a obra, a exclusivo juicio de la Inspección de Obra.

La Inspección de Obra podrá ordenar con cargo al Contratista, la realización de los ensayos sobre desgaste, carga y choque en un laboratorio oficial, si lo considerase necesario, para determinar la calidad de los materiales para solados y la posterior aprobación del mismo.



Juntas de trabajo

Las presentes especificaciones se refieren a juntas que deberá ejecutar la Contratista, estén o no indicadas en los planos o sean necesarias para el mejor comportamiento de los solados, sean interiores o exteriores, para la libre expansión y retracción a los efectos de tener en cuenta los movimientos o trabajos de los solados, durante su construcción como así también a través de la vida de los mismos por acción de las variaciones de la temperatura. La técnica de aplicación de los materiales, cuyos tipos se indican seguidamente, deberán ajustarse estrictamente a las recomendaciones que al respecto fijen las firmas fabricantes, con el objeto de garantizar el correcto empleo de los materiales.

Selladores:

Corresponde al material de relleno para la capa superficial, aparente, debiendo emplearse en este caso polímeros líquidos polisulfurados, para los cuales se fijan las siguientes normas:

a) Dilatación:

Dilatarán sin fallas de adhesión ni cohesión. La aplicación se hará con pistola de calafateo y el curado será a temperatura ambiente, con la única condición de que la junta este limpia y seca.

b) Clase y colores:

Se emplearán selladores de tipo de nivelación propia para aplicaciones horizontales. En general serán del sistema llamado dos componentes, uno base y otro acelerador que, después de ser mezclado, activa y cura al sellador en donde éste haya sido aplicado. El color será gris como el color de los solados.

c) Mezclado:

Para el mezclado se requiere el sistema de dos componentes, anteriormente especificado; deberán seguirse estrictamente las indicaciones que indique la firma fabricante de estos productos, exigiéndose en todos los casos, mezclados mecánicos.

d) Equipo de aplicación:

Se emplearán pistolas con herramientas aplicadas a ellas adecuadas para cada caso, limitando solo a los casos imprescindibles, el empleo de espátulas o escoplas sin pistolas.

Preparación de las superficies

En general, las juntas deben estar limpias (liberadas de polvo, mezclas, cascotes, aceite, grasa, agua, rocío, escarcha, etc.). Además deberán obtenerse superficies firmes y fraguadas y tendrá que esmerilarse o picarse todo material sobrante. Una vez conseguido lo indicado precedentemente, se aplicará imprimador recomendado por los fabricantes del sellador, debiendo colocarse éste, entre diez (10) minutos y diez (10) horas después de aplicada la imprimación.

Protección

En general se utilizarán selladores que no manchen. De todos modos se emplearán cintas de protecciones para todas las juntas. Dichas cintas deberán removerse tan pronto como sea posible después que la junta haya sido rellenada y antes que el sellador comience a fraguar, para evitar el manchado.



Acabado

En el acabado de las juntas deberán cuidarse muy particularmente los siguientes aspectos, a saber:

- Compresión del sellador de modo tal que llegue y se adhiera en todos los puntos de las superficies de contacto de las juntas.
- Logro de un valor estético, enrasado perfectamente a filo con los solados, sin excesos ni defectos de material sellador.
-

Secciones

Las juntas tendrán 25mm de ancho y la profundidad del sellador será constante de 12mm.

Material de respaldo

Se utilizarán materiales de respaldo de poliestireno expandido. Los materiales de respaldo serán nuevos, y de primera calidad. Se colocarán a presión llenando totalmente el vacío de ubicación.

Previamente se limpiarán prolijamente las superficies de contacto. No se permitirá el empleo de materiales.

9.1. Mosaico Granítico (30 x 30)

Provisión y colocación de los solados y zócalos graníticos. La colocación será con junta cerrada, recta. Color según lo especificado en la documentación gráfica, con especial atención a lo establecido en la planilla de locales, y a estas especificaciones. Deberán cumplir con la norma IRAM 11563.

Los mosaicos serán elaborados en base a cemento blanco, con grano fino (1 a 4 mm), homogéneos, de coloración gris; y todas las piezas serán regulares, de dimensiones iguales y perfectamente escuadradas. Se entregarán en obra sin melladuras ni granos saltados, ni otras imperfecciones.

Antes de colocarlos se verificará que todas las piezas sean de una misma partida.

Además se cuidará que durante la descarga y acarreo en obra no sufra golpes que se astillen o mellen sus aristas, ni que se produzcan rayaduras. La Dirección e Inspección de Obra rechazará toda colocación que incluya piezas defectuosas exigiendo su reemplazo.

Se verificarán escuadras y niveles, y se definirán las líneas o puntos de arranque de colocación en el plano de pisos y solados que compondrá la documentación de Proyecto Ejecutivo que el Contratista está obligado a realizar durante la obra, y que deberá ser aprobada por la Dirección e Inspección de Obra.

Se deja aquí expresamente establecido que la Dirección e Inspección de Obra podrá exigir que se fijen líneas de arranque de colocación a eje de locales, distribuyendo los cortes simétricamente a ambos lados.

En caso de resultar conveniente, cuando se trate de locales de dimensiones reducidas (sanitarios), se podrá proponer piezas de menor tamaño (20cmx20cm), cuidando siempre dar continuidad a las líneas de piso (por ejemplo, tres piezas de 20x20 deben hacerse coincidir con 2 piezas de 30x30)



Se procederá a humedecer el contrapiso y luego a colocar con mortero de asiento de cal. Inmediatamente antes de la colocación del piso se deberá pintar el revés de los mosaicos con una lechada bien espesa de dos partes de cemento y una parte de agua.

Se colocará en forma prolija y perfectamente nivelada, sin dientes ni sobresaltos, dejando entre mosaico y mosaico una ranura o junta suficiente para que se produzca el posterior colado de la pastina. La junta entre mosaicos deberá tener 2 mm de ancho y se deberán utilizar espaciadores.

En los casos que correspondan se deberán dejar juntas de dilatación de entre 3 a 5mm de ancho, ubicadas según diseño, previéndolas en la colocación de los pisos, con una profundidad equivalente al espesor de los mosaicos, aserrando hasta 1/3 del espesor del contrapiso. Las juntas se sellarán previa colocación de un material de relleno con un sellador poliuretánico del tipo Sikaflex 221 o equivalente. Se limpiará bien la superficie una vez colocado el piso, para luego echar la pastina bien líquida, extendiéndola repetidas veces hasta tener la seguridad de que todos los vacíos entre juntas fueron llenados. Repetir la operación con una mezcla más consistente.

La pastina deberá ser del mismo tono que los mosaicos y ser conservada herméticamente para evitar el fragüe antes del uso. Se debe preparar la cantidad a utilizar mezclándola bien y dejándola estacionar de 15 a 20 minutos para que el pigmento libere su color. Luego mezclar nuevamente y usarla.

Humedecer frecuentemente el piso durante este periodo, especialmente en el tiempo caluroso para evitar el quemado de la pastina.

Se terminará pulido a piedra fina se realizará a máquina, en los locales interiores, empleando el carburundum de grano grueso y luego se empastinará nuevamente aplicando el carburundum de grano fino. Se repasará con un tapón de arpillera y plomo, con el agregado de sal de limón.

Se lavará nuevamente con abundante agua y una vez seco el piso, se le aplicará una mano de cera virgen diluida en aguarrás, lustrándose con prolijidad.

Se podrá proponer provisión de estos mosaicos en los tipos pulidos o semi-pulidos.

Los mosaicos serán de 30cm x30cm, se completarán los pisos con zócalos del mismo material y color que el mosaico granítico colocado.

9.2. Piso Vinílico

Se colocará solado en piezas de 50 x 50 cm, o 0 30.5 x 30.5 ó rollo, vinílico flexible, homogéneo o heterogéneo, compuesto de resinas de PVC, manta de fibra de vidrio, plastificantes, pigmentos y cargas minerales de 3 mm de espesor, o linóleo, tipo Estándar Excelon Rave o Estándar Excelon Imperial Texture de Armstrong, o Absolute Acoustic Uni/Cosmic de Fadamacval, Indelval o similar, de calidad equivalente.

La colocación se adaptará estrictamente a lo especificado por el fabricante, según la marca comercial que se adopte, ajustándose a sus indicaciones en lo que respecta a la preparación de la carpeta o sustrato, a la aplicación de capa niveladora, al tipo de pegamento a utilizar y a las herramientas que han de utilizarse.



Más allá de esta prescripción, como norma general, se ejecutara una carpeta para base de pisos, con un espesor aproximado de 2 cm como mínimo según lo indicado anteriormente.

En principio, la mezcla a emplear se basará en las proporciones del mortero Tipo A (o su equivalente); sin embargo, se ajustará su ejecución a lo que recomiende el fabricante en instalador.

Esa carpeta deberá estar completamente seca, firme, lisa, limpia y dimensionalmente estable antes de proceder a colocar el piso. Ante falta de cualquier otra indicación se requiere que las carpetas deben secar un mínimo de 20 días.

Luego se regularizarán las pequeñas imperfecciones puliendo con piedra o con lija. Antes de colocar el solado ésta deberá ser regularizada con pasta de poliacetato de vinil, cemento y agua según las instrucciones del fabricante. El piso será colocado con adhesivos de contacto a base de policloropreno o a base de poliuretano, siguiendo las instrucciones propias del fabricante. De igual forma se realizara la terminación superior del friso con la pieza correspondiente.

Se requiere mano de obra especializada para la instalación de los pisos.

Una vez definido el sustrato adecuado, se lo debe preparar correctamente cumpliendo los requisitos que establezca el fabricante para que esos sustratos sean aptos para el sistema de instalación de baldosas compuestas de vinilo. Los sustratos deben estar secos, limpios, lisos y sin pintura, barniz, cera, aceites, solventes u otro material extraño.

9.3. Piso Cemento Rodillado

Pisos cementicios, serán del ferro-cementado (con alisado mecánico), se ejecutarán directamente sobre el contrapiso, con espolvoreado de un endurecedor en base a material de cuarzo, con una carpeta que formará un piso monocapa, con acabado superficial que se determine.

Como procedimiento general, sobre el contrapiso se extenderá una carpeta compuesta por un mortero de una parte cemento en tres de arena (1:3 cemento: arena), de manera homogénea, perfectamente nivelado, haciendo fluir el agua de amasado a la superficie la cual será reglada, alisada con fratazo, se polvorea cemento, y dando el acabado superficial y el color que se determine.

Se terminará con un curador de base acuosa, extendido con rodillo.

9.4. Mosaico Granítico Antideslizante (40 x 40)

Se colocarán mosaicos graníticos de 40 x 40cm antideslizantes en todos los sectores indicados en planos y Planillas de Locales, el espesor será de 25 a 26 mm y se colocarán a cordel y sin trabas, con mortero tipo H.

Los solados presentarán superficies regulares dispuestas según las pendientes, alineaciones y niveles que corresponden.

Todos los mosaicos llevarán sus cuatros aristas vivas, a 90° y se colocarán con juntas cerradas al tope y rectas en ambos sentidos, dispuestas ortogonalmente a los paramentos de los locales o exteriores en los casos generales.

En oportunidad de la recepción de la obra, la Inspección de Obra podrá rechazar aquellos pisos que no reúnan las condiciones antedichas, siendo de responsabilidad exclusiva de la Contratista su reposición parcial o total al sólo juicio de la Inspección de Obra.



Las piezas del solado propiamente dicho penetrarán debajo de los zócalos, que se colocarán posteriormente a los solados y se ajustarán a nivel de los mismos.

La colocación de los solados y zócalos se hará con el mortero tipo H, tomando el debido cuidado de seleccionar las placas (no se aceptarán escalladuras de ángulos y bordes ni defecto alguno), pintando previamente el reverso de cada placa con una lechada de cemento puro.

Previo a la ejecución de la carpeta sobre contrapiso, el Contratista deberá presentar una muestra del mosaico a proveer el cual deberá aprobar la Inspección de la obra.

La colocación de los mosaicos deberá efectuarse con sumo cuidado, evitando todo resalto o depresión entre piezas; no se permitirá en ningún caso que se corrijan deficiencias de mano de obra, a expensas de un desgaste no uniforme, al efectuar el pulido de los pisos. A piso terminado el espesor de la capa superficial de los mosaicos no deberá ser inferior a 5mm; deberá tenerse en cuenta que las dimensiones de los granulados marmóreos y su colocación deberán ser perfectamente uniformes dentro de cada local. Los recortes necesarios deberán hacerse con máquina y será la Inspección de obra la encargada de señalar la posición del mosaico de arranque (para cada local o sector), en caso de que los planos no lo consignen.

9.5. Bloques Reticulados de H° para Jardinería

Se utilizarán bloques reticulados de hormigón o adoquines inter-trabados para jardinería, colocados sobre manto de arena.

Se debe utilizar arena limpia y con un bajo porcentaje de humedad. La capa de arena deberá tener un espesor uniforme de no menos de 2 cm. y no más de 4 cm. La arena se desparrama y nivela, utilizando una regla que tenga la suficiente rigidez para no deformarse y arrastre una sobrecarga delante de sí.

Los adoquines se colocarán a mano tomando un patrón de colocación determinado, y de tal manera que no tengan contacto directo unos con otros, quedando una separación de junta de 3 mm aproximadamente. Para su correcta alineación es aconsejable la utilización de hilos y avanzar en paños no mayores de 5 m². En cada hilada las piezas enteras se colocarán primero y las piezas de borde o cierre se cortarán ajustando la terminación correcta. Estas piezas de corte no deben ser inferiores al 25% de un adoquín entero.

Una vez colocados los adoquines, se asientan los mismos con una primera pasada de una plancha vibro compactadora de placa; luego se extiende una capa de arena fina y bien seca sobre los adoquines colocados de tal manera que penetre en las juntas. Es importante el correcto llenado de las juntas para lograr una eficiente transferencia de carga lateral. Luego se realiza otra pasada de compactación para que la arena llene la junta completamente. Por último se barre la arena de tal manera de completar el llenado en aquellos lugares donde sea necesario.

Los cortes que fuera necesario ejecutar se harán a máquina y con disco diamantado.

Otra posibilidad consiste en colocarlos sobre un sub-rasante consolidada, una base granular o de suelo-cemento según convenga al terreno de implantación, un manto o capa de arena gruesa como asiente, y luego la colocación prolija de los adoquines, tomando las juntas con arena fina.



Se deberá contemplar la ejecución de cordones de confinamiento, y confeccionar plano de replanteo a fin de evitar cortes o establecer -si fueran inevitables- el modo de resolver los paños de ajuste.

También se podrá recurrir a Adoquines abiertos tipo PG 44 *Pave Green* de *Corceblock*, o similares.

9.6. Baldosa de Prevención - Tresbolillo 40 x 40 Amarillo

Se ubicarán para enunciar la presencia de escalones, escaleras o rampas exteriores, color amarillo.

Recomendaciones de Instalación

Sobre base limpia y humedecida, disponiendo maestras.

En planta baja se tomarán precauciones para aislar la superficie de humedades, que pueden producir manchas, exudaciones y eflorescencias.

Se empleará mortero de calidad de consistencia húmeda y sin retardantes, un mortero del tipo 1:4 (una parte de cemento por cuatro partes de arena). Se irá preparando y extendiendo, sin pisar las baldosas recién puestas. Espesor de la capa de mortero de agarre: 25-35 mm dependiendo del espesor de la baldosa. Tras el extendido del mortero, espolvorear con cemento para mejorar el agarre.

Las baldosas deben estar húmedas **no saturadas** de agua. Se recomienda mojarlas el día antes de su colocación. Las baldosas se colocarán enseguida, antes de que se inicie el fraguado de mortero. Asentar y nivelar la baldosa con martillo de goma o similar, recordar no pisar las baldosas durante las primeras 24 horas, ni siquiera en su fase de colocación.

Juntas

Juntas de separación entre baldosas, interiores entre 1 y 1.5 mm., exteriores entre 1.5 y 3 mm. Se deberán respetar las juntas de dilatación estructurales. Prever juntas de la superficie a pavimentar.

Se efectuará a las 24 h. de la colocación. Para el relleno de juntas se utilizará arena seca y fina y/o con fragüe según recomendación del fabricante o instalador. Se retira el fragüe sobrante manteniendo la humedad durante al menos 24 horas.

Debe regarse la superficie y proteger el pavimento para evitar su deterioro. Mantener limpio el pavimento.

La humedad de la baldosa y base puede provocar eflorescencias y/o exudaciones que desaparecerán con uso y las condiciones ambientales.

9.7. Baldosa Antideslizante Rampa - Mosaico Granítico 40 x 40

Se colocarán mosaicos graníticos de 40 x 40cm antideslizantes en todos los sectores indicados en planos y Planillas de Locales, el espesor será de 25 a 26 mm y se colocarán a cordel y sin trabas, con mortero tipo H.

Los solados presentarán superficies regulares dispuestas según las pendientes, alineaciones y niveles que corresponden.

Todos los mosaicos llevarán sus cuatros aristas vivas, a 90° y se colocarán con juntas cerradas al tope y rectas en ambos sentidos, dispuestas ortogonalmente a los paramentos de los locales o exteriores en los casos generales.

En oportunidad de la recepción de la obra, la Inspección de Obra podrá rechazar aquellos pisos que no reúnan las condiciones antedichas, siendo de responsabilidad



exclusiva de la Contratista su reposición parcial o total al sólo juicio de la Inspección de Obra.

Las piezas del solado propiamente dicho penetrarán debajo de los zócalos, que se colocarán posteriormente a los solados y se ajustarán a nivel de los mismos.

La colocación de los solados y zócalos se hará con el mortero tipo H, tomando el debido cuidado de seleccionar las placas (no se aceptarán escalladuras de ángulos y bordes ni defecto alguno), pintando previamente el reverso de cada placa con una lechada de cemento puro.

Previo a la ejecución de la carpeta sobre contrapiso, el Contratista deberá presentar una muestra del mosaico a proveer el cual deberá aprobar la Inspección de la obra.

La colocación de los mosaicos deberá efectuarse con sumo cuidado, evitando todo resalto o depresión entre piezas; no se permitirá en ningún caso que se corrijan deficiencias de mano de obra, a expensas de un desgaste no uniforme, al efectuar el pulido de los pisos. A piso terminado el espesor de la capa superficial de los mosaicos no deberá ser inferior a 5mm; deberá tenerse en cuenta que las dimensiones de los granulados marmóreos y su colocación deberán ser perfectamente uniformes dentro de cada local. Los recortes necesarios deberán hacerse con máquina y será la Inspección de obra la encargada de señalar la posición del mosaico de arranque (para cada local o sector), en caso de que los planos no lo consignent.

9.8. Losetas de Hormigón 0,40 x 0,40

Se colocarán baldosones de vereda 40 cm x 40cm, del tipo 64 panes, antideslizante, pulidos, de bordes biselados. Se colocarán a junta recta, con una separación adecuada para garantizar que la pastina tenga el cuerpo suficiente.

Se ejecutara una carpeta cementicia que sirve de base de pisos, con un espesor aproximado de 2cm como mínimo, perfectamente nivelada y fratasada, o recurriendo a morteros de asiento en base a cal aérea y cemento para otorgarle hidraulicidad y trabajabilidad. La mezcla a emplear se basará en las proporciones del mortero Tipo A (o su equivalente). Se ejecutará con losetas de H° premoldeadas, el espesor mínimo será de 32 a 35 mm y se colocarán a cordel y sin trabas, se asentarán, sobre contrapiso de hormigón pobre tipo B de 12cm de espesor. Se colocarán en todos los sectores indicados en planilla de locales.

En las carpetas exteriores se formará la contrapendiente con detalle para encauzar agua de lluvia o lavado de piso.

En los casos que el terreno donde se implanta la obra exista vereda, se podrán sustituir estos solados por otros que tengan una terminación igual al de la acera existente a fin de unificar solados.

Previo a la ejecución del contrapiso, el Contratista deberá presentar una muestra de las losetas a proveer la cual deberá aprobar la Inspección de la obra.

La colocación de las piezas deberá efectuarse con sumo cuidado, evitando todo resalto o depresión entre piezas; no se permitirá, en ningún caso, que se corrijan deficiencias de mano de obra. Los recortes necesarios deberán hacerse con máquina y será la Inspección de obra la encargada de señalar la posición del mosaico de arranque (para cada sector), en caso de que los planos no la consignent.



9.9. Cordón de HºAº (10 x 30)

En los sectores indicados en planos, se ejecutará un cordón de hormigón tipo A con 2 Ø 6 longitudinales. Se respetará la continuidad de las juntas ejecutadas y los niveles de piso terminado en los lugares que le correspondan

Se realizarán donde se colocara la piedra partida, al exterior, a fin de contener las mismas. Entre solados y áreas ajardinadas, canteros o areneros, también se deberá ejecutar un cordón de hormigón armado. Se terminará con alisado de cemento con color ídem piso.

Las dimensiones y detalles estarán determinados en la documentación técnica y por la Inspección de Obra.

9.10. Piso Cemento Fratasado

Serán ejecutados "in-situ" con una capa de 2 cm de espesor mínimo formado por una mezcla de cemento y arena en proporción 1:3. La mezcla se amasará con la mínima cantidad de agua. Sobre el contrapiso convenientemente preparado, se verterá el mortero (1:3) que será comprimido y alisado hasta que el agua comience a refluir sobre la superficie, recomendándose la utilización de emulsiones ligantes para evitar fisuras de contracción o pérdida de adherencia.

Cuando tenga la resistencia necesaria, se alisará con cemento puro a cuchara o llana y se terminará con un fratasado.

Cuando el tamaño de las superficies a ejecutar lo justifiquen se preferirá la realización de estos solados con máquina allanadora.

Cuando así se especifique, se adicionará colorante al tono claro indicado, debiendo ofrecer la superficie una vez terminada una coloración absolutamente uniforme, sin manchas, aureolas, etc.

Cuando se indique en los documentos licitatorios, se ejecutarán con el agregado de fibras o endurecedores.

A las distancias que se indique en planos, o en su defecto donde lo señale la Inspección, se ejecutarán las juntas de control de dilatación, las que serán tomadas, según los casos, con material elástico, flejes metálicos, etc. El curado se realizará manteniendo durante el fragüe, la superficie húmeda por siete días corridos como mínimo a contar de su ejecución, o empleando a tal fin productos especiales.

9.11. Piedra Partida

Se colocará piedra partida basáltica en granulometría 1:3, en los sectores que se indicara en la documentación gráfica en el plano de planta general y/o plano de pisos, con un espesor de 10cm. Se tendrá especial cuidado en la ejecución prever las pendientes para escurrir el agua hacia los lados libres.

9.12. Zócalo Granítico

Los zócalos serán del mismo material, características y partida que los mosaicos que componen el solado. Se colocarán alineados con los paramentos de los muros, dejando vistos, cuando los hubiere, el resalte de la media caña o bisel. Asimismo coincidirán las juntas con las del piso del local. Se cuidará especialmente la nivelación general y recíproca entre los elementos. En los ángulos entrantes y salientes se colocarán las piezas especiales que correspondan.



Serán de un espesor de 12 mm y se colocarán en los lugares donde se indiquen pisos graníticos y de color similar a éste. Serán de 10 x 30cm en los locales donde se coloquen pisos graníticos de 30 x 30cm o de 10 x 40 donde se coloquen pisos graníticos de 40 x 40 cm, fijados al paramento vertical con mortero tipo M. Serán pulidos en fábrica previa a su colocación.

Su terminación será recta y uniforme, guardando las alineaciones de sus juntas, relación exacta con las de los solados, salvo expresa indicación en contrario.

Cuando fuera necesario efectuar cortes, los mismos serán ejecutados con toda limpieza y exactitud. Los cortes en esquinas salientes se efectuarán a inglete.

La colocación se hará con el mortero tipo M tomando el debido cuidado de seleccionar las piezas de zócalo previamente. No se aceptarán escalladuras de ángulos y bordes ni defecto alguno.

Al colocarse se asegurará un ancho constante de junta de 1,5 a 2mm que se logrará mediante el uso de separadores de alambre, hoja de sierra o chapa, insertos en las juntas de los dos lados de cada pieza de zócalo. Antes de limpiar para la operación de empastinado, dichos separadores serán retirados. Las juntas se rellenarán con pastina de la misma constitución que el de la capa superficial de los zócalos.

9.13. Zócalo de Madera Semi - Dura / Dura h = 10 cm

Se colocarán en concordancia con los pisos de linóleo, serán de madera semi-dura (cedro, guatambú blanco o similar), o dura (kiri, eucalipto, cancharana o similar), cepillada, de altura 10cm y espesor según corresponda ½" (12,5 mm), terminación "pecho de paloma" o redondeado. Se adosarán a los muros por medio de tarugos plásticos y tornillos tipo "Parker" cabeza frezada de diámetro 8 mm. Para los casos en que la aplicación se realice en tabiques de placas de roca de yeso la colocación se realizará en forma directa sobre las montantes con tornillos del tipo autoperforante cabeza frezada de diámetro 8mm.

Para recibir las fijaciones se perforarán en las piezas de madera y en su eje cubetas de una profundidad de 10 (diez) mm y diámetro 10 (diez) mm. Para la terminación se emplearán tapones de madera realizados en igual material del que se requiera para las piezas de zócalo.

Los encuentros entre piezas y sus ensambladuras se ejecutarán en todos los casos a inglete y serán perfectos no admitiéndose bajo ningún concepto superposiciones, desuniones, desalineados o desniveles debiendo quedar absolutamente a tope y debiendo resultar suaves al tacto y sin vestigios de aserrado.

Las aristas serán bien rectilíneas y sin escalladuras.

Las superficies expuestas deberán ser perfectamente planas y alineadas, bien cepilladas, sin fisuras, cavidades, nudos, etc. Toda pieza que presente alguna de las deficiencias señaladas será automáticamente rechazada por la Dirección e Inspección de Obra y deberá ser retirada por el Contratista en forma previa a su colocación. Para las torceduras o desuniones, no habrá tolerancia. No se aceptarán piezas cuyo espesor sea inferior en más de 1 (un) mm al prescrito.

La terminación será con un plastificado a la laca poliuretánica mate teñido en tono a determinar por la Inspección.



9.14. Zócalo Cementicio

En el perímetro exterior de muros en coincidencia con los pisos de baldosones de vereda y por sobre nivel de vereda o en los casos donde se especifique éste tipo de zócalo se ejecutarán zócalos de cemento alisado, de una altura de 10 cm.

Se ejecutará un jaharro de 3 cm de espesor de mezcla 1 de cemento blanco y 4 arena mediana y luego un enlucido de 3 mm de espesor realizado con mezcla 1 de cemento y 2 de arena y 10% de hidrófugo inorgánico en agua de empaste, con un espesor saliente no menor de 1,5cm a la superficie revocada del muro exterior.

El enlucido deberá ser alisado a cucharín con cemento puro debiendo ejecutarse con toda prolijidad y en forma que una vez terminado presente una superficie perfectamente lisa de tono uniforme, sin manchas ni retoques, con bisel a 45° en su borde superior. Para garantizar la adherencia, deberá aplicarse una capa de pegamento Adhesivo flexible, de base cementicia de alta performance tipo Klaukol Flex o similar, de idéntica altura que los zócalos a ejecutar y en toda su extensión.

Se cuidará su alineación y correcta unión con el piso, así como un ligero redondeado de su arista superior para disminuir roturas cuando sobresalgan del paramento. Cuando se estipulen enrasados, deberán separarse del paramento revocado mediante una pequeña buña o por un corte a cucharín.

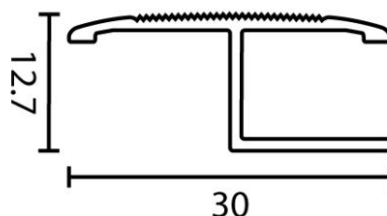
9.15. Solías y Umbrales

En accesos principales y secundarios o bien donde lo especifique la documentación técnica a efectos de resolver el cambio de materialidad se colocarán solías y umbrales de granito, con un espesor/es de 2 a 2,5 cm respectivamente de altura, cuyas dimensiones y terminaciones serán indicadas por la Inspección de Obra, teniendo en cuenta las características de los pisos existentes. Los umbrales llevarán estrías antideslizantes

La colocación se efectuará de manera que la alineación y escuadría de los umbrales quede coincidente y paralelo a los respectivos pisos. Cuando la forma, dimensión o disposición de las piezas exijan el empleo de cortes, estos se ejecutarán a máquina con el fin de lograr un contacto perfecto con el piso correspondiente, muros o marcos de aberturas.

9.16. Perfil de Transición

En las uniones de pisos de linólium con pisos de otro tipo, las juntas serán resueltas mediante perfiles de aluminio / acero inoxidable tipo T con anclaje de sujeción



10 MESADAS

Generalidades

Los trabajos especificados en este capítulo comprenden todos aquellos efectuados con granitos en mesadas, terminados de acuerdo a su fin. Por lo tanto, los precios



unitarios incluyen - en forma general no limitativa ni excluyente - la totalidad de grampas, piezas metálicas, adhesivos, trasforos, agujeros, escurrideros, biselados, sellados, etc., que sean necesarios para la realización de los trabajos.

Características de los materiales

Los granitos serán de la mejor calidad, sin trozos rotos o añadidos, no podrán presentar picaduras, riñones, coqueras, grietas u otros defectos.

La labra y el pulido se ejecutarán con el mayor esmero hasta obtener superficies perfectamente tersas y regulares, así como aristas irreprochables, de conformidad con los detalles o instrucciones que la Inspección de Obra imparta. El abrillantado será esmerado y se hará a plomo y óxido de estaño, no permitiéndose el uso del ácido oxálico.

Todos los granitos ubicados en muebles con piletta o en ambientes con ellas, llevarán trasforo y escurridero, según detalle a entregar por la Inspección de Obra.

El granito especificado es gris mara, espesor 2,5cm.

Realización de los trabajos

Planos de taller y muestras

Antes de la ejecución de los trabajos, la Contratista deberá presentar dibujos de taller, prolijos, exactos y en escala apropiada, para la aprobación de la Inspección de Obra.

La Contratista presentará una muestra del granito a emplear, en placas, de una medida no inferior a los 40cm por lado y en el espesor que se solicita, para la aprobación de la Inspección de Obra.

Esta muestra tendrá las terminaciones definitivas de obra y servirá como testigo de comparación, de color, vetas, pulidos, lustrados, etc.

Los dibujos de taller deberán indicar y detallar la forma en que las placas serán sujetadas a ménsulas y estructuras.

Muestras de las grampas y piezas de metal a emplear serán presentadas para su aprobación, especialmente las de sujeción de bachas y piletas.

Ningún material será adquirido, encargado, fabricado, entregado o colocado hasta que la Inspección de Obra haya dado las pertinentes aprobaciones.

Colocación de mesadas

Se hará de acuerdo a la manera que se indica en los planos de detalle y a las normas usuales para este tipo de trabajos. En general se empotraran ménsulas metálicas constituidas por planchuelas de 2" de 50x50cm y caño de 38mm en diagonal, perfectamente niveladas.

Todas las grampas y piezas de metal a ser empleadas para asegurar y/o unir los granitos serán galvanizadas y quedarán ocultas. En los puntos donde el material sea rebajado para recibir dichas grampas o piezas metálicas, se deberá dejar suficiente espesor de material como para que las piezas no se debiliten y se rellenarán con resina epoxi.

Todas las juntas serán perfectamente rectas, aplomadas, a tope y a nivel. Se deberá prestar particular atención a la colocación de frentines y zócalos y a su correcto pegado y engrampado.



Protección

La Contratista protegerá convenientemente todas las mesadas mediante enyesados, paneles de madera u otros, hasta el momento de la recepción de la obra. Las piezas defectuosas rotas o dañadas deberán ser reemplazadas a su cargo y costo. No se admitirán ninguna clase de remiendos o rellenos.

Limpieza final y terminación

Inmediatamente después de terminado su trabajo, la Contratista, deberá limpiar y lustrar las mesadas, dejándolas libres de grasa, residuos de morteros, manchas de pintura y de otro tipo. Las mesadas serán entregadas en obras ya pulidas y lustradas, pero el lustrado final será efectuado después de la terminación de todos los trabajos de colocación.

Juntas con bisel

En los casos en que se prevean movimientos del material, la Contratista propondrá a la Inspección de Obra la utilización de juntas biseladas, quien lo resolverá en última instancia.

Buñas

Deberá tenerse en cuenta, si así lo indican los planos de detalles la ejecución de buñas en las aristas de encuentro con tapajuntas de PVC. En todos los casos de estas terminaciones, deberá consultarse previamente a su ejecución a la Inspección de Obra.

10.1. Mesadas Graníticas

Los mármoles y granitos serán de la mejor calidad en su respectiva clase, sin trozos rotos o añadidos, no podrán presentar picadura u otros defectos. Tampoco se aceptará que tenga polos o grietas.

La labra y el pulido se ejecutarán con el mayor esmero hasta obtener superficies perfectamente tersas y regulares, así como aristas irreprochables, de conformidad con los detalles o instrucciones que la Inspección de Obra imparta. El abrillantado será esmerado y se hará a plomo y óxido de estaño, no permitiéndose el uso del ácido oxálico.

Antes de la ejecución de los trabajos, el Contratista deberá presentar dibujos de taller, prolijos, exactos y en escala para la aprobación de la Dirección e Inspección de Obra.

Estos dibujos de taller deberán mostrar los tamaños exactos de cada pieza a ser usada. El Contratista presentará muestras de cada tipo de material a emplear.

Los dibujos de taller deberán indicar y detallar la forma en que las placas serán sujetadas, y muestras de las grampas y piezas de metal a emplear serán presentadas para su aprobación, especialmente las de sujeción de bachas y piletas.

Ningún material será adquirido, encargado, fabricado, entregado o colocado hasta que la Inspección de Obra haya dado las pertinentes aprobaciones.

a) Planos: El Contratista cumplirá con lo que se determina respecto a presentación de Planos



b) Colocación: Se efectuará cumpliendo las especificaciones del presente pliego

c) Protección: El Contratista protegerá convenientemente todo el trabajo, hasta el momento de la aceptación final del mismo. Las piezas defectuosas rotas o dañadas deberán ser reemplazadas por el Contratista. No se admitirán ninguna clase de remiendos o rellenos de ningún tipo. Se tomará especial cuidado durante la ejecución de todo el trabajo de instalación, para proteger el trabajo de otros gremios.

d) Limpieza final y terminación: Inmediatamente después de terminado su trabajo, el Contratista, deberá limpiar, pulir, lustrar y terminar todos los materiales provistos por él, dejándolos libres de grasa, mezcla y otras manchas y en perfectas condiciones.

Los materiales serán entregados en obra ya pulida, lustrada, pero el pulido y lustrado final serán efectuados después de la terminación de todo el trabajo de colocación.

El Contratista deberá proveer y colocar las mesadas embutidas en pared sobre mueble o con ménsulas de hierro "T" de 1 ½" x 3/16". Las de los sanitarios serán de granito gris mara pulido abrigantado en su cara superior y en todos los frentes visibles, espesor 25mm., y las de la cocina de acero inoxidable según se indica en los planos correspondientes.

En todos los perímetros de encuentro con paredes, se empotrarán bajo el revestimiento. En los casos en que por el tipo de mármol que se utiliza, se prevean movimientos del material, el Contratista propondrá a la Inspección de Obra la utilización de juntas biseladas, quien lo resolverá en última instancia.

El respaldo será de igual material, de 200mm x 20 mm. Sobresaldrá del paramento 10mm y su borde superior pulido.

En las mesadas de sanitarios donde reciban las bachas de lavatorio, tendrán un frentín de 100mm de alto (para ocultar los desagües) por un espesor de 25mm

Los orificios o traforos necesarios para la ubicación de las piletas, bachas y griferías serán ajustados a medida, colocados en forma simétrica o según lo establecido en los planos, plantillados en obra, verificando la posición de las descargas, de manera que su colocación sea perfecta y no requiera desplazamientos de los desagües. Sus ángulos redondeados en correspondencia, y tendrán una separación de los bordes de manera tal que garanticen que el material no se debilitará.

Las bachas y piletas serán de acero inoxidable encastrables a las mesadas con adhesivo a su pestaña superior. Se sellarán las juntas. Las aristas serán levemente redondeadas excepto en aquellas en que deberán unirse a otra plancha. En este caso dicha unión se sellará con adhesivo Loxiglas ó similar ó cola especial de marmolero. Las planchas serán empotradas en tres de sus lados en los muros por lo que se deberá considerar una medida 2 cm mayor que la indicada como útil en los planos respectivos para cada lado a empotrar.



10.2. Mesadas de Acero Inoxidable

Mesada lisa de amurar Acero Inoxidable (AISI 304 e=1.5mm) con frentín de 50mm y zócalo de 70mm. Con Pileta 60x37x24 cm de acero inoxidable bajo mesada tipo art 420L de Mi pileta, o similar y 71x44x20 cm bacha doble de acero inoxidable de bajo mesada. Tipo art 607 de Mi Pileta o similar. Con sopapa de bronce apoyado sobre refuerzo de escuadras en mesadas de acero inoxidable.

Las dimensiones respectivas están especificadas en planos de detalles de cocina y cualquier duda sobre medidas será resuelta con la Inspección de Obra.

Mesa de Trabajo. Las cocinas donde se indique incluirán una isla denominada “mesa de trabajo” que será de acero inoxidable tomando las mismas consideraciones constructivas que se indican en el ítem 11.2 Mesadas de Acero Inoxidable. Se realizarán conforme al plano Det-04 Detalle de Cocina.

11 CARPINTERIAS

Prescripciones generales

El total de las estructuras que constituyen las carpinterías, se ejecutará de acuerdo con los Planos del Proyecto Ejecutivo y Planos de Detalles aprobados por la Inspección de obra, el PETP, estas especificaciones y las órdenes de servicio que al respecto se impartan.

Los perfiles laminados a emplearse serán perfectos, las uniones se ejecutarán compactas y prolijas y serán alisadas con esmero, debiendo resultar suaves al tacto, sin marcas o rayas de herramientas.

Serán rechazados por la Inspección todos los marcos o aberturas que presenten en sus partes vistas salpicaduras de soldadura, soldaduras sin pulir o marcas derivadas de un inadecuado uso de máquinas amoladoras. Igualmente se rechazarán las piezas que presenten un exceso de masillado, efectuado con intención de ocultar este tipo de imperfecciones.

Las partes móviles se colocarán de manera que giren o se muevan suavemente y sin tropiezos, con el juego mínimo necesario.

Las chapas a emplear serán de primera calidad, libre de oxidaciones y defectos de cualquier índole. Los tipos que se indiquen en los planos como desmontables serán de desarme práctico y manuable, a entera satisfacción de la Inspección de obra.

Cuando así se determine los perfiles de los marcos y batientes, deberán satisfacer la condición de un verdadero cierre a doble contacto. Los contravidrios serán de chapa doblada, tubos de aluminio, o madera, según se especifique en cada caso, y asegurados siempre con tornillos de acero inoxidable o de bronce platil, salvo indicación expresa en contrario.

Todas las molduras, chapas de terminación y unión, etc., así como también cualquier otro motivo que forme parte de las estructuras especificadas, se ejecutarán en hierro o con los metales que en cada caso se indique en los planos o planillas respectivas, entendiéndose que su costo se halla incluido en el precio unitario establecido para la correspondiente estructura. Queda asimismo incluido dentro del precio unitario estipulado para cada estructura, el costo de todas las partes o accesorios complementarios como ser: herrajes, marcos unificadores, contramarcos, ya sean simples o formando cajón para alojar guías, contrapesos, forros, zócalos, fricciones de bronce, cables de acero, riendas, grapas, etc., salvo aclaración en contrario.



La Contratista deberá proveer y prever insertos y todas las piezas especiales que deban incluirse en las losas o estructuras, ejecutando los planos de detalles necesarios de su disposición y supervisará los trabajos, haciéndose responsable de todo trabajo en el hormigón armado.

La ubicación y forma de abrir de las mismas se indican en plano de Planta general. Las características particulares se especifican en Planillas de Carpinterías y plano de detalles. Las dimensiones acotadas en los planos son indicativas y deberán verificarse en obra.

Se considerará incluido dentro de este rubro todos los elementos y detalles, que no aparezca en planos o no se especifique en el pliego y sean necesario para la perfecta funcionalidad de los distintos cerramientos y terminación de los trabajos; en consecuencia, formarán parte del presupuesto y el Contratista está obligado a proveer y colocar.

La Contratista deberá presentar una muestra de cada tipo de carpintería para aprobación por parte de la Inspección Técnica.

La Contratista presentará un muestrario de materiales, herrajes, juntas selladoras y otros elementos a emplearse en estas obras, los cuales serán de la mejor calidad. Asimismo deberá verificar en obra todas las dimensiones y cotas de nivel que sean necesarias para la realización de los trabajos y su posterior terminación, asumiendo todas las responsabilidades de las correcciones y/o trabajos que se debieran realizar para subsanar los inconvenientes que se presenten.

Carpinterías de Aluminio

En el caso que el contratista adopte este material, el total de las carpinterías de aluminio responderá a la línea *Móderna 2 de Aluar* o *Rotonda 640 Fusión* o similar, y se ejecutará de acuerdo a planos generales y de detalle, a las planillas de carpintería, a las especificaciones técnicas, en general y en particular, y a los respectivos catálogos de los distintos fabricantes y proveedores, respetándose para su fabricación los dispositivos proyectados, el uso de materiales, accesorios, herrajes y técnicas que se prescriban o correspondan con la perfilería elegida.

Se proveerán y colocarán en los tipos y cantidades de aberturas indicadas en los respectivos planos y planillas, siguiendo la nomenclatura de la planta de arquitectura y de sus elevaciones, preparadas con objeto de este ante-proyecto, abarcando aquello que allí se especifican, las cuales de modo genérico se ajustan al siguiente detalle:

- Se utilizarán perfiles de aluminio anodizado natural o anodizado pre-pintado, de matricería pesada, del *Sistema Modena 2* de "Aluar" o equivalente; recurriendo a la perfilería, los herrajes, burletes y demás componentes y accesorios que figuran en los catálogos de ese fabricante. En vista del ante-proyecto, y de los distintos tipos que por catálogo se ofrecen, el Oferente deberá ajustar su propuesta técnica a los mismos. A posteriori, una vez contratada la obra, con la anticipación prevista para su presentación, el Contratista confeccionará la documentación ejecutiva en conformidad con ella.
- Los detalles constructivos se adecuarán a los lineamientos, listado de perfiles y listado de accesorios, y a las fichas de cada uno de los tipos de abertura, según su modo de accionamiento y solicitud, que se grafican en el Catálogo Técnico de producción y comercialización del producto adoptado, ajustando los detalles que allí se grafican a las características propias del sistema constructivo propuesto por el Oferente.



- En zonas endémicas se proveerán mosquiteros de acuerdo a lo indicado en planillas.
- El Contratista deberá realizar el cálculo estructural para la adopción de los perfiles de columnas de estas líneas y respetar las dimensiones máximas recomendadas para los paños de hojas. En caso que los requerimientos estructurales de proyecto superen las prestaciones de los perfiles del sistema seleccionado, se deberán adoptar y diseñar los refuerzos necesarios.
- Los perfiles de aluminio para carpintería, son producidos en aleación AA6063, con temple T6 y tolerancias dimensionales y espesores de acuerdo con la norma IRAM 699.
- Se privilegia el armado de marcos y hojas a 45° con escuadra de tracción, garantizando su rigidización, salvo en los casos en los cuales el catálogo del fabricante solo brinda la posibilidad de armados a 90°.
- Los herrajes de accionamiento y seguridad serán los que correspondan a cada tipo de apertura o paños fijo; serán de las características y calidades establecidas en el catálogo mencionado.
- Los contra-vidrios, como criterio general y salvo expresa indicación en contrario, serán del mismo material y características que la hoja en la cual van colocados.

Como norma general, a falta de indicación o inconsistencia en la documentación gráfica, se adoptarán los siguientes criterios:

1° Tipo puertas-ventanas corredizas: Armado de marco/hoja a 45° con escuadras de tracción. Herrajes de accionamiento serán mediante ruedas inferiores regulables, y los herrajes de cierre y seguridad serán mediante cierres laterales multipuntos, con sistema de hermeticidad garantizado por el doble contacto, con felpas de polipropileno y caja de agua. Contendrán doble vidrio hermético (DVH), compuesto de vidrios laminados de seguridad, con una separación de 9 mm. Si lo admitiera el sistema se considerará ampliar la separación hasta a 16mm, según el cálculo resultante de acuerdo a zona u orientación.

2° Tipos ventana corrediza (con paño fijo inferior): a) Armado de marco/hoja a 45° con escuadras de tracción; los herrajes de accionamiento serán mediante ruedas inferiores regulables, y los herrajes de cierre y seguridad serán mediante cierres laterales multipuntos, con sistema de hermeticidad garantizado por el doble contacto, con felpas de polipropileno y caja de agua. b) Paño fijo inferior: Marco con aleta lateral; armado a 45° con escuadras de tracción. El conjunto contendrá doble vidrio hermético (DVH), compuesto de vidrios laminados de seguridad con una separación de 9 mm. Si lo admitiera el sistema se considerará ampliar la separación hasta a 16mm, según el cálculo resultante de acuerdo a zona u orientación.

3° Tipo paño fijo: Marco con aleta lateral; armado a 45° con escuadras de tracción; con doble vidrio hermético (DVH), compuesto de vidrios laminados de seguridad, con una separación de 16mm. Si lo admitiera el sistema se considerará ampliar la separación hasta a 22mm, según el cálculo resultante de acuerdo a zona u orientación.

4° Tipo Ventiluz con paño fijo inferior. (a) Ventiluz: proyecta su apertura hacia el exterior; armado de marco/hoja a 45° con escuadras de tracción. Herrajes de accionamiento con bisagras superiores; herrajes de accionamiento y cierre, con brazo de empuje inferior, doble contacto con burletes de caucho EPDM. (b) Paño fijo: marco con aleta lateral; armado a 45° con escuadras de tracción. El conjunto contendrá



doble vidrio hermético (DVH), compuesto de vidrios laminados de seguridad, con una separación de 9mm. Si lo admitiera el sistema se considerará ampliar la separación hasta a 16mm, según el cálculo resultante de acuerdo a zona u orientación.

5° Tipo banderola con paño fijo. (a) Banderola: proyecta su apertura hacia el interior; armado de marco/hojas a 45° con escuadras de tracción. Herrajes de accionamiento: bisagras inferiores; herraje de seguridad y cierre con brazo de sostén lateral, reforzado según las dimensiones del paño, y cierre superior; sistema de hermeticidad de doble contacto con burletes de caucho EPDM. (b) Paño fijo: marco con aleta lateral; armado a 45° con escuadras de tracción. El conjunto contendrá doble vidrio hermético (DVH), compuesto de vidrios laminados de seguridad, con una separación de 9mm. Si lo admitiera el sistema se considerará ampliar la separación hasta a 16mm, según el cálculo resultante de acuerdo a zona u orientación y peso de la hoja.

6° Tipo guillotina con paño fijo: a) Sistema guillotina: paño móvil de accionamiento sistema guillotina; dos hojas, una/dos móviles en sentido vertical, con resortes compensadores laterales y movimiento auxiliar para limpieza de vidrios. Armado: marco a 90° con tornillos laterales; y de hojas a 45° con escuadras rígidas con tornillos. Sistema de hermeticidad doble contacto con burletes de caucho EPDM y felpas de polipropileno. Vidrio DVH (sólo bordes rectos, según cálculo, mínimo 9mm, llegando a 16mm si lo acepta el sistema); b) Paño fijo: marco con aleta lateral; armado a 45° con escuadras de tracción; con doble vidrio hermético (DVH), compuesto de vidrios laminados de seguridad, con una separación de 9mm. Si lo admitiera el sistema se considerará ampliar la separación hasta a 16mm, según el cálculo resultante de acuerdo a zona u orientación.

Toda otra carpintería, en su tipo, modo de accionamiento, combinación o especificación incluida en la documentación gráfica, aún aquellas no incorporadas en estas descripciones, las que estarán resueltas en analogía a lo aquí especificado.

Sistema manual de apertura con mando a distancia

Las ventanas que tengan apertura sobre el plano de los +2.60 m de altura deberán contemplar la incorporación de un sistema de mando a distancia, según se indica en las planillas de carpinterías. El sistema será de accionamiento manual con palanca o manivela y contará con compases limitadores de aberturas, similar a la marca Newton.

Mosquiteros en Perfil de Aluminio

En zonas endémicas se proveerán mosquiteros de acuerdo a lo indicado en planillas de carpinterías. Se confeccionarán de Malla mosquitera metálica tejida con alambre de hierro de alta calidad. Galvanizada, reforzada.

Se colocaran mosquiteros corredizos en aquellas ventanas exteriores que se accionan de la misma manera y mosquiteros corredizos en ventanas banderolas y oscilobatientes.

- 11.1. V 01 Corrediza + Paño Fijo (1,75 x 1,60)**
- 11.2. V 02 Paños Fijos (0,90 x 1,60)**
- 11.3. V 03 A+B Banderola + Paño Fijo (1,15 x 0,50)**
- 11.4. V 04 Corrediza (2,30 x 1,20)**
- 11.5. V 05 Ventiluz + Paño Fijo (0,50 x 1,20)**



- 11.6. V 06 Paño Fijo (1,20 x 1,20)
- 11.7. V 07 Corrediza + Paño Fijo (2,25 x 1,60)
- 11.8. V 08 Guillotina + Paño Móvil/Paño Fijo (0,70 x 1,00)
- 11.9. V 09 Guillotina + Paño Móvil/Paño Fijo (1,20 x 1,00)
- 11.10. V 10 Banderola + Paño Fijo (2,25 x 0,90)
- 11.11. V 11 Aireador de Aluminio dos Paños (2,25 x 0,90)
- 11.12. V 12 Paño Fijo (0,50 x 1,00)
- 11.13. PV 01 Puerta Balcón Corrediza (2,25 x 2,10)

Carpinterías Exteriores Chapa Cilindrada (Ojos De Buey)

SUM/SALAS/Deposito : Las carpinterías exteriores del tipo “ojo de buey”, consistente en un paño fijo de figura circular, en sus distintas dimensiones, serán de chapa doblada BWG N° 28, cilindradas para otorgarle la forma según diseño. Se garantizará que el cilindrado sea perfecto, que no registre discontinuidades lineales, ni abolladuras, ni depresiones, ni imperfecciones. Recibirán vidrios 3+3, y sus contra-vidrios serán de chapa para pintar, cilindrados de igual manera que el marco. Se entregarán en obra con dos manos de pintura anti-óxido por soplete dada en taller.

- 11.14. PFC 01 Paño Fijo Circular (Ø 1,40 m)
- 11.15. PFC 02 Paño Fijo Circular (Ø 1,20 m)
- 11.16. PFC 03 Paño Fijo Circular (Ø 0,80 m)
- 11.17. PFC 04 Paño Fijo Circular (Ø 0,50 m)

Carpinterías Exteriores (Marco Chapa / Hoja Doble Chapa)

Marcos

Los marcos metálicos que se determinen, se reemplazarán o repararán siguiendo el alcance de lo que al respecto se especifique en los documentos licitatorios.

Cuando corresponda su reemplazo, se cuidará especialmente no producir daños en los elementos que deban conservarse, como ser umbrales, zócalos, molduras, etc. Su diseño se asimilará al máximo con el que se decida reemplazar y se deberá obtener un perfecto ajuste con las hojas y /o partes que se conserven.

Cuando se trate de reparar pies de jambas de chapa doblada, se procederá del siguiente modo:

- 1) Se recortarán a disco horizontalmente y de modo ajustado las partes deterioradas de las jambas.
- 2) Se rellenarán con mortero tipo A y a tope con el corte efectuado, las partes del marco existente que se encontraran huecas.
- 3) Se ajustarán en altura y a la medida necesaria, los reemplazos preparados para las jambas, los que serán de chapa de Fe BWG. N° 16, luego de lo cual y con un día de anticipación a su colocación, se los rellenará de atrás con concreto.
- 4) Se ubicarán en su lugar los remiendos de jambas, asentándolos con concreto contra el fondo de la mampostería previamente preparada para recibirlos. Se soldarán puntualmente para mantener la alineación adecuada y una vez fraguada la mezcla, se completará el soldado y pulido.

Cuando se trate de trabajos en edificios no históricos, o la obra no requiera restauraciones relevantes y cuando además quede así establecido en las especificaciones, primeramente se retirarán todas las partes dañadas, y aglobadas por oxidación. Se



limpiarán ambas moquetas y el umbral cuando así correspondiera, de restos de mezclas o desechos.

Se ubicarán verticalmente en cada pie de jamba tres o más varillas de hierro de 4,2 mm de diámetro, enlazadas con alambres a manera de estribos, debiendo quedar amuradas en ambos extremos a reconstituir. Con mortero tipo A muy consistente, se formará el núcleo de la jamba a reconstruir, y antes de completarse el fragüe se la perfilará de modo perfecto, continuando con regla metálica las formas del marco y alisando las superficies a llana o cucharín, debiendo eliminarse además toda rebaba o imperfección. Antes de proceder al enduido y pintura, estas superficies de cemento deberán ser desalcalinizadas con productos adecuados, para que no se produzcan rechazos en las pinturas de acabado.

Si existieran umbrales y ellos tuvieran un buen relleno y pequeñas partes dañadas, se podrán reparar de modo similar. En caso contrario, serán reemplazados como se indicara anteriormente.

Hojas

Cuando deban repararse este tipo de aberturas, se seguirán las instrucciones que se detallan en el PETP. En general se establece lo siguiente:

Se retirarán vidrios y se reemplazarán cuando así sea establecido.

Se repondrán los contravidrios dañados o faltantes.

Se reemplazarán los travesaños o partes inferiores de chapa en igual espesor a la existente, pero nunca menor al N° 18. Igualmente se intervendrá respecto a los parantes u otras partes no recuperables. Se enderezarán las partes o elementos deformados que no hagan contacto con marcos. En las puertas de doble chapa que den al exterior y reciban lluvias, además de las reparaciones que pudieran requerir, se las inyectará en todos los casos con espuma poliuretánica.

Se repondrán guías, rodamientos, cierres, bisagras y herrajes en general.

Todas las soldaduras que se realicen deberán ser ejecutadas con el tipo de electrodo adecuado y serán pulidas a regla de arte, sin marcas de amoladora.

Herrerías

Para reparación de herrerías se cumplirá en un todo, lo especificado en los planos y/o planillas de la licitación o en el PETP. Se enderezarán las partes torcidas o deformadas. Se completarán molduras en herrerías artísticas.

Los perfiles corroídos o altamente dañados por óxido, que no puedan restaurarse por un masillado ligero, serán reemplazados por perfiles nuevos de iguales características a los existentes.

Las partes que se reemplacen se soldarán ajustadamente y en forma continua a las existentes, para lo cual se rebajarán a bisel ambas partes a soldar, se rellenarán y pulirán perfectamente los encuentros.

Los bastidores de soporte para mallas de alambre o metal desplegado al exterior, que estén compuestos por dos piezas sujetadoras, deberán modificarse desoldando y eliminando una de ellas (contramalla), de manera que no existan perfiles con separaciones que impidan un correcto pintado. Se preferirán bastidores simples de planchuela plana, con las mallas soldadas a ellos directamente. Las mallas que no puedan recuperarse serán reemplazadas.



Las puertas y/o portones de herrería que presenten desajustes de cierre por defectos en sus goznes, bisagras, topes, aldabas, etc., serán reparados del modo más conveniente y satisfactorio a juicio de la Inspección. Si los defectos derivaran del desplome de pilares o muros de mampostería, éstos deberán ser reconstruidos por el Contratista, respetando su aspecto original.

Puertas Salas (hacia Pérgola), Puertas Cocina y Salas (hacia Patios de Servicio y expansiones), las puertas de salidas hacia las expansiones posterior y exterior, serán de marco y hoja de chapa doble decapada, doblada, según lo establece la documentación gráfica de ante-proyecto. Marco chapa BWG N° 16, doble contacto. Hoja doble chapa BWG N° 18, con relleno inyección poliuretano expandido ignífugo clase cero; doble contacto, espesor total 44mm. Incluye raja vidriada con doble vidrio hermético (DVH) compuesta de dos vidrios laminados con separación mínima según espesor. Herrajes de accionamiento tres pomelas de 110mm; herrajes de seguridad doble balancín tipo “Sanatorio” con cerradura de seguridad, con roseta.

Hoja de 50mm de espesor en chapa doblada acero F24 BWG16 en ambas caras, doble contacto. Relleno de lana mineral densidad mínima 80Kg/m³. PF60, certificada. Terminación pintura ignífuga tipo *Revesta315* o similar 600 micrones de espesor. Se entregarán en obra con dos manos de pintura antióxido aplicado a pincel o soplete dada en taller.

Patio de Servicio (nicho). Puertas (4 hojas) de marco y dos hojas chapa doblada doble decapada BWG N° 18, doble contacto. Hojas de chapa simple con bastidor perimetral, refuerzos transversales tipo cajón, en posición superior, intermedios cada 80cm 50x50x5mm e inferior. Herrajes de accionamiento tres pomelas de 110 mm de hierro para pintar por hoja; herrajes de seguridad medio balancín al exterior, con pasador inferior/superior; con dobles ojales para candado.

- 11.18. PCH 01 (1 Hoja 1,05 x 2,10 m)
- 11.19. PCH 02 (1 Hoja 0,90 x 2,10 m)
- 11.20. PCH 03 (2 Hoja 1,65 x 2,10 m)
- 11.21. PCH 04 (2 Hoja 2,80 x 2,30 m)
- 11.22. PCH 05 (2 Hoja 1,30 x 1,72 m)
- 11.23. P 01 Doble Hoja (Desigual) (1,30 x 2,10 m)
- 11.24. P 02 Doble Hoja (Iguales) (2,30 x 2,10 m)

Carpinterías Exteriores Mixtas (Marco Chapa / Hoja Madera)

Puerta Salas (Hacia Galería): Puertas dobles de hojas desiguales, mixtas, de chapa y madera. Se trata de puertas de acceso a salas u otras, situadas en galerías o pasillos, expuestas a la intemperie.

Todas las piezas que constituyen la carpintería mixta (chapa doblada doble decapada y madera), se ejecutarán de acuerdo a planos, planos de detalle, planillas de carpintería, las especificaciones técnicas generales y particulares, complementándose con la propuesta técnica del oferente, con los planos de taller a ejecutar dentro de la documentación de Proyecto Ejecutivo, y las directivas que imparta la Dirección e Inspección de obra durante la vista a taller o en la etapa de construcción.-



Se utilizarán en su ejecución maderas sanas, perfectas, del tipo y medidas detalladas en los planos, las que se trabajarán, según las reglas del arte, al igual que las chapas, cantoneras, contra-vidrios, etc.

Los marcos metálicos se realizarán en chapa doble decapada plegada DWG N° 16 con terminación en taller de dos manos de pintura anticorrosiva aplicadas a pincel o soplete, utilizándose además todos los materiales, accesorios, herrajes y dispositivos que se prevén en el proyecto.

Hojas constarán de un núcleo reticulado macizo, una chapa de terciado ambas caras de cedro y cantoneras macizas en todo el perímetro del mismo material, espesor placa 45mm mínimo. El núcleo estará formado por un bastidor cuyos largueros y transversales unidos a caja y espiga tendrán un ancho mínimo de 7cm. Contendrá un reticulado de varillas de pino de 6 mm de espesor y un ancho adecuado al espesor de la puerta y se cruzarán a media madera.

Los cuadros que forma el reticulado tendrán como máximo una dimensión de 50mm de eje a eje. el reticulado estará en un mismo plano con respecto al bastidor para poder recibir la chapa terciada, la que una vez pegada no podrá presentar ninguna ondulación, vale decir que será perfectamente lisa al tacto y a la vista. En el espesor correspondiente y en todo su perímetro se encolará la cantonera maciza, con un espesor visto de 1cm, como máximo. El terciado será de 4mm de espesor mínimo de primera calidad s/indicaciones en planos y planillas. Incluye paño o raja vidriada ídem anterior. En los terciados se podrán utilizar otras maderas según zona, siempre y cuando estén aprobadas en la oferta o sean aceptadas por la Dirección e Inspección de Obra

Los herrajes serán de bronce o bronce platinado, de acuerdo a las especificaciones de planos y planillas, pero -en general, en caso de omisión- se especifican tres pomelas de 110mm, tomadas con tres tornillos, doble balancín tipo "Sanatorio", con bocallave en caso que corresponda. Barral anti-pánico.

En la parte inferior de la hoja, en su cara externa, llevarán un chapón de acero inoxidable de 40 cm de altura, por todo el ancho de hojas. Se requiere uso de bota-aguas, y se protegerán especialmente el canto inferior de la hoja.

Toda otra carpintería de esta materialidad, que -sin estar aquí descripta- se encuentre incluida en la documentación gráfica (planos, planillas, etc.), las cuales se encuadrarán en los tipos aquí descriptos, respondiendo a las calidades y características especificadas en este apartado; es decir, se diseñarán y resolverán en analogía a lo aquí detallado.

Carpinterías interiores mixtas: Chapa - madera

1° Salas (Puertas Plegadizas Conexión Salas): Hojas plegadizas, desplazables y rebatibles. Marco chapa doble decapada, doblada BWG N° 16; herrajes de accionamiento: con guía superior riel tipo "Roma" (tipo Art. 350 o 351, compuesto por un riel superior en planchuela trafilada, guía U 21 inferior en acero inoxidable o aluminio epoxi blanco, carro cabecero estampado, rollete cabecero, bisagras centrales), y accesorios (pasadores, batientes, topes, guías, etc.). Hojas: puertas placa (4), espesor 2" (dos pulgadas), con bastidor de madera maciza, relleno celulósico dispuesto en celdas tipo "nido de abeja" o de celdas de fibratex o similar; con ambas caras emplacadas en MDF (9mm); con sus cantos y hojas enchapadas en cedro, o similar con chapas de madera natural según zona, para pintar. Cada cara incorporará una placa revestida en material



de pizarrón, y un sector revestido en corcho. Herrajes de cierre: doble balancín tipo “Sanatorio”.

- 2° Gobierno-Administración; Cocina-Depósito Sum (Puertas Placa): Marco chapa doblada doble decapada, BWG N° 16. Las hojas constarán de un núcleo reticulado macizo, una chapa de terciado ambas caras Guatambú o cedro o similar, y cantoneras macizas en todo el perímetro ídem terciado, espesor placa 45mm mínimo, para pintar. El núcleo estará formado por un bastidor cuyos largueros y transversales unidos a caja y espiga tendrán un ancho mínimo de 7cm. Contendrá un reticulado de varillas de pino de 6 mm de espesor y un ancho adecuado al espesor de la puerta y se cruzarán a media madera. Los cuadros que forma el reticulado tendrán como máximo una dimensión de 50mm de eje a eje; el reticulado estará en un mismo plano con respecto al bastidor para poder recibir la chapa terciada, la que una vez pegada no podrá presentar ninguna ondulación, vale decir que será perfectamente lisa al tacto y a la vista. En el espesor correspondiente y en todo su perímetro se encolará la cantonera maciza, con un espesor visto de 1cm, como máximo. El terciado será de 4mm de espesor mínimo de primera calidad s/indicaciones en planos y planillas.

Opción: hojas puertas placa, espesor 2” (dos pulgadas), con bastidor de madera maciza, relleno celulósico dispuesto en celdas tipo “nido de abeja” o de celdas de fibratex o similar; con ambas caras emplacadas en MDF (9mm); con sus cantos y hojas enchapadas con chapas de madera natural según zona, en Guatambú o cedro, o similar, para pintar.

Cada cara, en cualquiera de las dos opciones, incorporará una placa revestida en material de pizarrón, y un sector revestido en corcho.

Los herrajes serán de bronce platil, de acuerdo a las especificaciones de planos y planillas. Como criterio general se especifican tres pomelas de 110mm, doble balancín tipo “Sanatorio”, con bocallave en caso que corresponda.

- 3° Baño de Discapacitado (Puerta Placa): Marco chapa doblada doble decapada, BWG N° 16. Hoja: puerta placa ídem anterior. Herrajes: bronce platil; 3 pomelas 110mm; interior tendrá barral anti-pánico, y medio balancín tipo “Sanatorio” exterior.

Toda otra carpintería de esta materialidad, que sin estar aquí descripta se encuentre incluida en la documentación gráfica (planos, planillas, etc.), las cuales se encuadrarán en los tipos aquí descriptos, respondiendo a las calidades y características especificadas en este apartado; es decir, se diseñarán y resolverán en analogía a lo aquí detallado.

11.25. P 03 (Puerta 1,00 x 2,10 m)

11.26. P 04 (Puerta 0,90x 2,10 m)

11.27. P 05 (Puerta 1,00 x 2,10 m)

11.28. P 07 (Puerta Rebatible 4 Hojas 2,90 x 2,10 m)

11.29. P 08 (Puerta Rebatible 2 Hojas 1,30 x 2,10 m)

Aluminio / Puertas Placas Madera

Tipo tabique de aluminio: (a) Paños fijos: marco aluminio, con aleta lateral; armado de marco a 45 ° con escuadras de tracción, vidrio fijo laminado (6mm + 6mm). Puerta de abrir: marco armado a 45°; sistema de hermeticidad doble contacto con burletes de



caucho EPDM; herrajes de accionamiento: bisagra laterales; herrajes de seguridad: cerradura de abrir, con doble balancín tipo “Sanatorio”, bronce platil. (b)Hoja: Puerta placa doble contacto, espesor 2” (dos pulgadas), con bastidor de madera maciza, relleno celulósico dispuesto en celdas tipo “nido de abeja” o de celdas de fibratex o similar; con ambas caras emplacadas en MDF (9mm); con sus cantos y hojas enchapadas en madera natural estratificada tipo “Lerix” o cedro, o similar con chapas de madera natural según zona; incluyen paño vidriado, con vidrio laminado 3+3 con contra-vidrios de madera ídem hoja.

Herrajes de accionamiento tres pomelas doble contacto 110mm con tres tornillos; herrajes de seguridad: doble balancín tipo sanatorio con cerradura con roseta; todo en bronce o bronce platil.

Puerta: Hoja placa de 50 mm de espesor, de abrir doble contacto, bastidor en pino Paraná, relleno “nido de abeja” en madera; ambas caras en terciado 4mm de cedro enchapado en madera a definir. Cantonera perimetral en madera (ídem al enchapado) 15mm. Herrajes ídem anterior.

11.30. T 01 Tabiques con Estructura de Aluminio (3,45 x 2,60 m)

11.31. T 02 Tabiques con Estructura de Aluminio (2,70 x 2,60 m)

Puertas en retretes niños/as en sanitarios de salas:

Marco corto aluminio de aleación 6063 T6, bisagra en aluminio del alto total de la puerta. Los paneles y puertas placas son de 45 mm de espesor, enchapados en ambas caras a alta temperatura con laminado plástico melamínico textura, terminación mate; colores a definir. Tirador en bronce platil y retén; conforme a lo indicado en la documentación gráfica. El diseño se ajustará a la condición de arrime de la mesada de granito gris mara a efectos de asegurar el perfecto ajuste y evitar recortes en la mesada.

11.32. P 06 Sanitarios (Separador 1,10 x 2,00 m)

Herrerías

Se incluyen en este rubro las rejas fijas y de abrir, barandas y pasamanos. Se ejecutarán en un todo de acuerdo a la documentación gráfica y escrita que compone este anteproyecto.

Los hierros serán perfectos, nuevos y de buena calidad, las uniones se soldarán en forma compacta y prolija ya sea por soldadura autógena o eléctrica, eliminando totalmente todo resto de escoria y protuberancias.

Los trabajos incluidos, consisten en la ejecución completa, la provisión y la colocación o montaje de todos los componentes que integran el rubro Herrería, según tipos, cantidades y especificaciones particulares que se indican en los planos y planillas correspondientes.

El total de las estructuras que constituyen las herrerías, se ejecutarán según las reglas del arte, presentarán uniones y soldaduras prolijas entre sus elementos, y facilitarán que su incorporación a las estructuras y cerramientos brinde óptimas condiciones de seguridad y prolijidad.

Si bien se ejecutarán de acuerdo con los planos de conjunto y de detalles y planillas especiales que aquí se anexan, se señala que, durante la ejecución de los trabajos, el Contratista deberá presentar planos de taller y de montaje, y se sujetará a las órdenes y



directivas que le imparta la Dirección e Inspección de Obra. A estas herrerías se aplicará anti-óxido en taller. Las uniones serán soldadas de modo adecuado, esmeriladas o amoladas y masilladas de manera tal que su terminación sea prolija.

Bajo ningún aspecto se aceptarán la presencia de rebabas, desprolijidades o engrosamientos indebidos de las soldaduras, resaltos o abolladuras, o toda otra imperfección que a juicio de la Dirección e Inspección de Obra habilite su rechazo.

Todos los marcos se fijarán a los cerramientos por medio de grapas metálicas de 5 mm de espesor, o mediante los dispositivos de fijación que se diseñe, conforme al sistema constructivo de la propuesta, distanciados entre sí 70 cm como máximo a los efectos de garantizar su solidez.

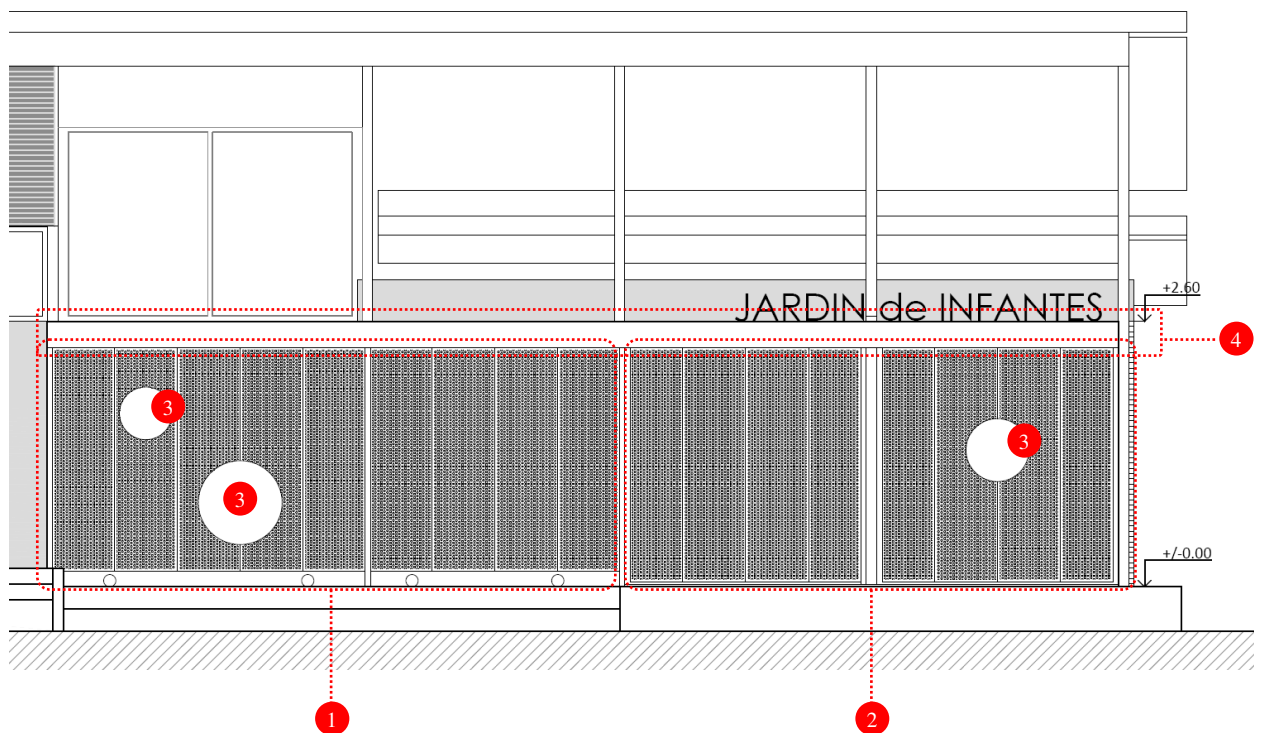
En líneas generales responden los siguientes tipos:

11.33. PH 01 (Portón Corredizo 5,38 x 2,35)

11.34. PH 01 A (Reja Fija 2,50 x 2,35)

11.35. PH 01 B (Reja Fija 2,70 x 2,35)

Portón corredizo con reja de hojas fijas:



(1) Hoja corrediza: (Hoja única en Prototipos ABIERTOS Y COMPACTOS, dos hojas en prototipos nieve): Hoja de bastidor de tubo estructural de 100mm x 100mm, de espesor o calibre adecuado, (o marco de perfiles ángulos T de 2½” x ¼”, y planchuelas 1” x 3/16” y 2” x 3/16”), con paños chapa micro-perforada espesor 1,2 mm (calibre 18). El sistema de accionamiento será corredizo, apoyado sobre rodamientos inferiores de acero con rulemán que corre sobre guía de acero inoxidable en V embutida en piso, y guía superior, con rulemanes de estabilización en un todo de acuerdo a la documentación gráfica. El oferente deberá dimensionar esos rodamientos de acuerdo a peso y previendo el uso intensivo.



Asimismo deberá presentar la ingeniería de detalle en relación al encuentro con el cerramiento del SUM y cerradura.

(2) Paños fijos (Prototipos ABIERTOS Y COMPACTOS): Bastidor perimetral de tubo estructural de 100mmx100mm, de espesor o calibre y un cierre de chapa micro-perforada ídem hoja corrediza.

(3) Dintel: de sección rectangular, se extenderá desde el borde superior de las hojas hasta la altura de antepecho superior (+2.60), ocultando los rieles superiores de las hojas corredizas y servirá de apoyo de la leyenda institucional “JARDIN DE INFANTES”

(4) Círculos de chapa sin perforar: Se ubicarán respetando la modulación de bastidores siguiendo el plano de Planilla de carpinterías. Serán de chapa lisa calibre 16 y vinculados a la chapa con soldaduras tipo “botón” del lado interior.

Rejas - Herrería

Las barras, planchuelas y tubos a utilizar tendrán las medidas mínimas que indiquen los planos pero nunca serán menores a las necesarias para obtener la rigidez y la resistencia requerida por cálculo según su función.

Las piezas que deban curvarse tendrán perfecta correspondencia y uniformidad. Las uniones sean por remache o por soldaduras serán terminadas con suma prolijidad.

Todos los detalles serán indicados en los planos de carpinterías que deberán ser aprobados por la Inspección de Obra antes de su ejecución.

Las uniones se ejecutarán compactas y prolijas; las superficies y molduras así como las uniones serán alisadas con esmero, debiendo resultar suaves al tacto, sin marcas o rayas de herramientas.

Serán rechazados por la Inspección todas las herrerías que presenten en sus partes vistas salpicaduras de soldadura, soldaduras sin pulir o daños y marcas derivadas de un inadecuado uso de máquinas amoladoras. Igualmente se rechazarán las piezas que presenten un exceso de masillado, efectuado con intención de ocultar este tipo de imperfecciones.

Cuando se soliciten, deberán ejecutarse sin cargo muestras o prototipos parciales de partes de las herrerías, para obtener la aprobación de soluciones, materiales, soldaduras, detalles constructivos, etc.

El precio ofertado por el Contratista incluirá las grapas, insertos, brocas, bulones, arandelas, tornillos, etc., necesarios para su construcción, amurado y/o colocación.

Colocación en obra

La ubicación que se proyecte para las rejas o protecciones, o sus componentes y/o soportes, no deberán impedir o dificultar la completa apertura de las hojas de puertas o ventanas donde se instalen, o la limpieza de vidrios, o el pintado o mantenimiento futuro de los vanos y todas sus partes.

Las rejas o protecciones, fijas o de abrir, no deberán reducir los anchos de circulaciones o pasajes, ni sobresalir de los paramentos más de ocho (8) cm., en el caso de ventanas, por debajo de los 2,00 m. respecto del piso, para evitar accidentes.

Soporte: Únicamente se podrán diseñar soldadas directamente a los marcos de las aberturas, cuando se proyecten para estas aberturas marcos unificados que cubran toda la mocheta.



Las grapas de amurado a las mochetas, serán preferentemente de hierro redondo de 12 mm. y deberán empotrarse no menos de 10 cm. en las mamposterías. El extremo de las grapas será abierto.

El amurado de estas rejas se efectuará únicamente después de completados revoques gruesos y antes de terminar enlucidos o revestimientos.

Cuando la colocación de rejas o protecciones pudiera convertirse en obstáculo para el posterior acabado de las mochetas, deberá planearse su fijación mediante el empleo de separadores y brocas, las que convenientemente colocadas, admitan culminar aquellos acabados, antes de su definitiva incorporación.

Igualmente se deberán presentar a aprobación oportuna y anticipada, muestras de las grapas, brocas, separadores y tornillos que fueran a emplearse.

Los bastidores o piezas estructurales, tendrán las dimensiones aptas para resistir las cargas y exigencias a que estén sometidas. Su distanciamiento deberá asegurar asimismo la indeformabilidad de los demás componentes que en ellos apoyen.

Todo bastidor, parante o elemento metálico de las rejas con un ancho de hasta diez (10) cm. deberá quedar separado de mochetas, dinteles, estructuras o paramentos de cerramiento terminadas, o de otras piezas de hierro, por una distancia no menor a la mitad de su ancho y no menor a los 2,5 cm., para posibilitar el necesario pintado y posterior mantenimiento de ambas superficies.

11.36. PH 02 (Puerta de Abrir 1 Hoja 0,85 x 2,35)

11.37. PH 03 (Puerta de Abrir 1 Hoja 1,30 x 2,00)

11.38. PH 04 (Reja Corrediza 3,00 x 1,90)

11.39. R 02 Puerta Reja Doble Hoja y Marco de Tubo Estructural y Malla (2,80 x 2,30)

11.40. R 03 Reja Marco de Tubo Estructural y Malla (1,14 x 1,95)

11.41. R 04 Reja Marco de Tubo Estructural y Malla (2,17 x 1,95)

12 VIDRIOS Y ESPEJOS

En caso de cotizar los vidrios en forma conjunta con la carpintería, tal situación deberá reflejarse en el análisis de precios correspondiente.

Además de las normas mencionadas en el capítulo correspondiente del Pliego de Especificaciones Generales, la calidad y modo de trabajar estos elementos constructivos se regirán por las siguientes normas:

- IRAM-NM 293: Terminología de vidrios planos y de los componentes accesorios a su aplicación.
- IRAM 12543: Vidrios planos de seguridad. Método para la determinación de los apartamientos con respecto a una superficie plana.
- IRAM 12551: Espejos para uso en la construcción.
- IRAM 12556: Vidrios planos de seguridad para la construcción.
- IRAM 12559: Vidrios planos de seguridad para la construcción. Método de determinación de la resistencia al impacto.
- IRAM 12565: Vidrios planos para la construcción para uso en posición vertical. Cálculo del espesor conveniente de vidrios verticales sustentados en sus cuatro bordes.
- IRAM 12572: Vidrios de seguridad planos, templados, para la construcción. Método de ensayo de fragmentación.



- IRAM 12573: Vidrios de seguridad planos, laminados, para la construcción. Método para la determinación de la resistencia a la temperatura y a la humedad.
- IRAM 12577: Doble vidriado hermético. Ensayo de condensación.
- IRAM 12580: Doble vidriado hermético. Ensayo de estanqueidad. Vidrios para techos. Práctica recomendada acerca de su uso
- IRAM 12595: Vidrio plano de seguridad para la construcción. Práctica recomendada de seguridad para áreas vidriadas susceptibles de impacto humano.
- IRAM 12596: Vidrios para la construcción. Práctica recomendada para el empleo de los vidrios de seguridad en la construcción
- IRAM 12597: Doble vidriado hermético. Buenas prácticas de manufactura. Recomendaciones generales.

Las calidades de los materiales como su técnica de colocación responderán a las Especificaciones Técnicas generales, a las indicaciones contenidas en planos y planillas, a las readecuaciones que se aprueben junto con la propuesta técnica del oferente, a los documentos del Proyecto Ejecutivo conformado por la Dirección e Inspección de Obra, y a las directivas y aprobaciones que la misma imparta oportunamente.

Se prevén colocar vidrios y cristales de los espesores indicados; los que serán dobles vidriados herméticos; transparentes, translúcidos o tonalizados, según se indique o corresponda y en la forma que se detalle.

Se tendrá especialmente en cuenta el tipo de carpintería sobre la cual se colocarán de modo tal de adoptar los burletes, selladores y otros accesorios y técnicas correctas, para lo cual se observarán además las indicaciones impartidas en los planos y detalles correspondientes, las presentes especificaciones y las recomendaciones de los fabricantes de productos o insumos que se prevén utilizar, que en conjunto aseguren una correcta realización de los trabajos.-

Los vidrios y espejos no presentarán defectos que desmerezcan su aspecto y/o grado de transparencia; no tendrán burbujas ni defectos visibles en ningún punto de los paños. Las tolerancias de los defectos quedarán limitadas por los márgenes que admitan las muestras que oportunamente haya aprobado la Dirección e Inspección de Obra, que podrá disponer el rechazo de los vidrios o espejos si éstos presentaran imperfecciones en grado tal que a su juicio lo hagan inaptos para ser colocados.

Vidrio laminado incoloro, no reflectivo: $e = 6/8 \text{ mm. } (3+3/4+4)$

Para la colocación de vidrios laminados deberán tenerse en cuenta las siguientes indicaciones:

- En todos los casos estarán apoyados sobre dos tacos de apoyo, situados a $1/4$ de la longitud del borde apoyado. Los tacos serán de material imputrescible.
- No se colocará ningún paño que presente escallas o defectos en sus bordes o en su plano.
- El juego perimetral que debe tener el vidrio respecto a la estructura portante está determinado por los distintos coeficientes de dilatación de los materiales de uso común.
- Se tendrán en cuenta las diferencias de temperatura existentes entre el centro y los bordes del vidrio doble laminado. Debido a esto deberá existir un juego de 5 mm en todo su perímetro cuando una de sus dimensiones es superior a 75 cm y de 3,3 mm cuando es menor de 75 cm. y debe mantenerse sobre tacos de madera, neoprene o similar, aislado de la carpintería en todo su perímetro.



- En las carpinterías y otros lugares que se indican en los planos y planillas correspondientes, se prevé la colocación de vidrios, cristales y otros especificados, según tipo, clase y forma de colocación.
- Se deja claramente establecido que las medidas consignadas en las planillas de carpintería y planos, son nominales, y a sólo efecto ilustrativo. Todas las medidas serán replanteadas en obra. Las dimensiones frontales serán exactamente las requeridas por los elementos de carpintería. Las dimensiones de largo y ancho así prescriptas diferirán un milímetro en defecto con respecto a las medidas, en tres de sus lados.
- Todos los vidrios y espejos serán entregados en obra con el plazo mínimo necesario para su colocación. Serán depositados verticalmente en recintos cerrados y a resguardo de otros materiales y posibles roturas. En caso de producirse éstas por falta de previsión, será por cuenta y cargo del Contratista la reposición de las piezas deterioradas.
- Antes de efectuar las colocaciones en carpinterías de chapa de hierro, se deberá ejecutar el tratamiento antióxido y una mano de la pintura de terminación.
- Se deberá efectuar una adecuada protección de los vidrios, una vez colocados, a fin de evitar su contacto con chispas de soldaduras u otros materiales que puedan dañarlos.
- El Contratista entregará la obra con los vidrios y los espejos absolutamente limpios, evitando el uso de todo tipo de abrasivos mecánicos o aquellos productos químicos que pudieran afectarlos. Por lo tanto será responsable de la sustitución de aquellos que presenten rayaduras u otros daños. El Contratista presentará muestras de tamaño apropiado (mínimo 50 x 50 cm) de todos los tipos de vidrio a colocar, para su aprobación previa por la Dirección e Inspección de Obra.

Doble Vidriado Hermético (DVH)

Las características de estos vidrios serán como mínimo aquellas que establece la documentación gráfica y escrita que forman parte del presente ante-proyecto genérico. **Se contemplará DVH (y su correspondiente perfilería) únicamente en carpinterías al exterior.**

No obstante, en conocimiento de lugar concreto donde se implantará el Jardín de Infantes, deberá ajustarse el diseño del DOBLE VIDRIADO HERMÉTICO solicitado, conforme a los siguientes parámetros:

- Ubicación de la obra; geografía de la zona (frente al mar/río, zona de montaña, medio urbano)
- Posición vertical u horizontal del vidrio
- Altura a la cual estará ubicado con respecto al nivel del terreno natural
- Nivel de aislación térmica esperado
- Fuentes de ruidos a considerar en el aislamiento acústico
- Existencia de rejas, cortinas, postigones, parasoles, voladizos, etc.
- Orientación de la ventana

El espesor de los vidrios será determinado por las solicitudes a las cuales está expuesto el vidrio, como ser: carga de viento, carga de nieve, peso propio (según espesor y tamaño), etc.



El ajuste final de la línea de carpintería a utilizar irá en función al DVH especificado previamente y no a la inversa, ya que el vidrio será el que determine qué espesor debe tener la perfilaría a utilizar para cumplir con los requisitos antes mencionados.

El tipo del componente responderá a las características de vidrios seguros (laminados). También se tendrá en cuenta la carga térmica a la cual estará expuesto el vidrio en caso de ser de control solar para evitar la rotura por stress térmico. El nivel de aislación térmica esperado está relacionado con el nivel de confort exigido en las normas IRAM, con particular atención a la legislación y normativa citadas en el ítem cerramientos, y en general al marco reglamentario enunciado en la Sección del Pliego referida a las Especificaciones Técnicas Generales.

También deberá responder a los requisitos de aislación acústica prefijados, debiendo ajustar el diseño del sistema ventana a esa variable de confort.

El cálculo del espesor del DVH y de los vidrios que lo componen se dimensionará de acuerdo a la carga de viento actuante en la zona, la altura a la cual estará ubicada la ventana, la rugosidad del terreno donde se encuentra la obra (sin edificación, edificación baja, zona urbana, frente al mar/río/montaña, etc.), debiendo verificarse el resultado contra la carpintería a utilizar dado el galce que permite la misma, teniendo especial cuidado en la flexión máxima admisible del vidrio para evitar el contacto entre el vidrio interior y el vidrio exterior.

Para calcular el espesor de acuerdo a la carga de viento se debe tomar el método normalizado en la Norma ASTM 1300E-12.

Se debe verificar que el espesor total del DVH sea el adecuado para la carpintería elegida, teniendo especial cuidado en dejar suficiente espacio entre el DVH y los contravidrios para poder burletear y sellar, para que el DVH “flote” en la carpintería.

Igualmente se ha de verificar también que el sistema de carpintería y herrajes sea el adecuado para el peso del DVH con vidrios laminados, contemplando el peso total del paño.

Para la verificación total puede utilizarse el programa de PC “Window Glass Design” que basa sus cálculos en la norma ASTM 1300, considerando no superar las deflexiones máximas según cámara:

- Cámara de 6 mm - 9 mm de deflexión en el centro del paño
- Cámara de 9 mm - 13 mm de deflexión en el centro del paño
- Cámara de 12 mm - 18 mm de deflexión en el centro del paño
- Cámara de 15 mm - 22 mm de deflexión en el centro del paño

En lo referido al ahorro energético por climatización de los espacios habitables debe considerarse los distintos fenómenos físicos que ocurren en el vidriado, en este caso, el traspaso de energía del exterior al interior y viceversa, considerando la neutralización de las tres formas de paso de energía: por conducción, por convección y por radiación, recordando que en el caso del DVH el principal aporte es el de controlar las ganancias o pérdidas de calor por Conducción, y esto se logra principalmente por la cámara de aire que existe entre los vidrios.

A los efectos del cálculo de la transmitancia térmica se consignan los siguientes valores para vidrios simples y para DVH, los cuales han de servir de base para ajustar el grado de aislación térmica que alcanza el componente cerramientos.



- (1) Valores de transmitancia térmica “Factor K” de distintos vidrios simples:
- Vidrio Float 6mm 5.80 W/m²°K
 - Vidrio Float 12mm 5.70 W/m²°K
 - Vidrio Laminado 3+3 5.80 W/m²°K
 - Vidrio templado 12mm 5.70 W/m²°K
 - Vidrio Termo-endurecido 12mm 5.70 W/m²°K

Los valores de los distintos espesores y tipos de vidrio no varían, ya que el vidrio no posee aire en su masa. Las láminas de PVB de los vidrios laminados tampoco aportan aislamiento térmico. El único método actual para aislar térmicamente un vidrio es utilizando DVH o TVH, ya que incorpora una cámara de aire/gas quieto y seco.

- (2) Valores de transmitancia térmica “Factor K” de distintas configuraciones de DVH:
- DVH 3/6/3 3.20 W/m²°K
 - DVH 4/9/4 3.00 W/m²°K
 - DVH 4/9/3+3 3.00 W/m²°K
 - DVH 4/12/4 2.86 W/m²°K
 - DVH 5/15/5 2.74 W/m²°K

El aporte del vidrio no es significativo en un principio, por lo cual el nivel de aislación térmica estará dado por el espesor de la cámara de aire, siendo mejor mientras más espesor tenga, siempre que no supere los 16 a 18mm, ya que luego de estos valores comienzan a generarse corrientes convectivas dentro de la cámara (aire en movimiento) reduciendo así la aislación térmica (ver figura 1)

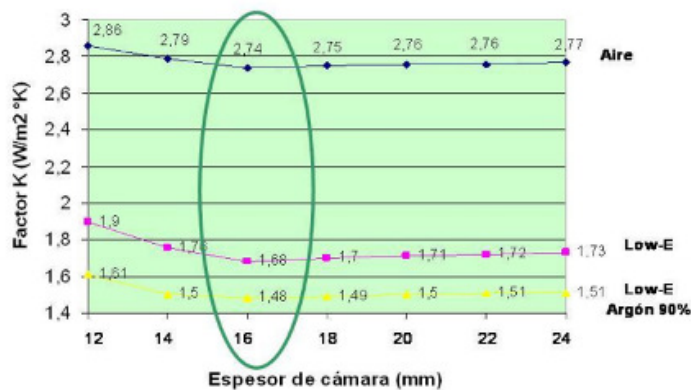


Figura 1: Ensayo de desempeño de transmitancia térmica según espesor de cámara

La seguridad de la integridad física de las personas es el primer criterio que rige estas especificaciones en lo referido a los vidrios que conforman los DVH. Por lo cual, en el caso de estos Jardines de Infantes se utilizarán exclusivamente vidrios laminados para componer los DVH.

En lo relacionado con aislamiento acústico se consigna que el desempeño del DVH dependerá básicamente del tipo y espesor de vidrio que se elija.

Se tenderá a obtener la mejor prestación, combinando vidrios de distinto espesor, laminados con PVB gruesos.

Siguiendo esas directivas, el oferente deberá ajustar su propuesta técnica asegurando el aislamiento acústico que se requiere en este tipo de edificios educativos.



Posteriormente, en la fase de la elaboración de la documentación de Proyecto Ejecutivo, el Contratista deberá calcular específicamente la composición de estos componentes.

A continuación se detallan algunas configuraciones de DVH y que nivel de aislación acústica tienen de acuerdo a la frecuencia de sonido:

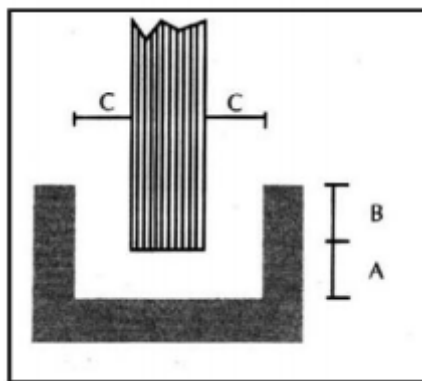
FRECUENCIA (Hz)	DOBLE VIDRIADO HERMETICO - DVH					
	AISLACION ACUSTICA EN (dB) - FLOAT / CAMARA DE AIRE / FLOAT (mm)					
	4/12/4	6/12/6	10/12/4	10/12/6	10/12/6,4 Float Laminado	10/12/17,5 Float Laminado
100	25	17	23	27	27	26
125	24	26	28	27	28	32
160	23	22	26	24	26	29
200	21	18	19	24	26	29
250	21	18	23	29	30	35
315	19	24	26	31	32	35
400	22	27	31	33	34	40
500	25	29	33	34	36	45
630	30	33	36	37	40	47
800	33	37	39	39	41	47
1000	36	39	41	41	42	46
1250	38	39	41	41	41	45
1600	40	39	41	39	41	48
2000	41	34	45	37	42	49
2500	35	37	45	40	44	48
3150	31	42	42	43	49	52
4000	40	47	44	47	53	57
Aislac. promedio (dB)	29	30	34	34	36	41

NOTA (a) Float Laminado 3+3/PVB 1,52 mm - (b) Float Laminado 10+6/PVB 1,52mm

En lo referido a la instalación en carpintería, se exige -como concepto general- que el vidrio flote dentro de la abertura, es decir, que debe haber una adecuada separación entre vidrio, marco y contravidrio.

En el caso del DVH es de vital importancia la utilización de calzos o tacos de apoyo del espesor, ancho y dureza correcto, a fin de evitar que se dañe el sellador perimetral, generando la falla del DVH al ingresar aire a la cámara. Para ello se fijan las luces de acristalamiento, que es el espacio entre la carpintería y el vidriado. Los calzos de apoyo y perimetrales se ubican en ese espacio e impedirán el movimiento del vidrio, permitiendo el movimiento por dilatación sin posibilidad de rotura.

Las luces recomendadas para instalar DVH son las siguientes:



Espesor vidriado:	A	B	C
12mm	3mm	12mm	3mm
15mm	3mm	12mm	3mm
19mm	6mm	12mm	5mm
24mm	6mm	12mm	6mm
32mm	10mm	12mm	6mm



Se establece que no deben utilizarse selladores de siliconas de cura acética dado que estas curas pueden atacar el PVB del vidrio laminado; que también se debe permitir el **drenaje correcto de la posible acumulación de agua que se dé en las carpinterías a fin de evitar el daño de los selladores y el PVB.**

12.1. Vidrios - Cristales (3+3)

En los casos que no se requiera o resulte inviable la colocación de DVH, los vidrios o cristales seguirán las indicaciones de los planos y planillas y demás documentos gráficos o escritos, incluyendo estas especificaciones particulares, que prescriben las condiciones a cumplir.

En esos casos, se emplearán exclusivamente *Vidrios Laminados o de Seguridad*, compuestos por 2 hojas de float, unidas con láminas de PVB (Polivinil Butiral de 0.38 mm), incoloros, o en dos tonos de colores gris o bronce, o color verde oscuro, y en espesores de 3+3mm, 4+4mm y de 5+5 mm, según el tamaños del paño y la recomendación del fabricante.

Es obligatoria la presentación de muestras de los elementos a proveer

Para la colocación se empleará personal especializado. Los obturadores que se empleen o el material de los burletes, cumplirán con las correspondientes normas IRAM.

Se pondrá especial cuidado en el retiro y colocación de los contra-vidrios, numerándolos ordenadamente, de modo que vuelvan a ocupar el mismo lugar que el previsto en taller. Los mismos se recolocarán finalmente tomando las precauciones necesarias para no dañar su estructura, cuidando los encuentros y no debiéndose notar rebabas o resaltos. Se cuidará especialmente no producir en las molduras o contra-vidrios marcas derivadas de descuido en su extracción o por el posterior martillado o punzado. Los rebajos y contra-vidrios deberán prepararse convenientemente previendo su sellado, pintado, limpieza, etc, según sean metálicos o de madera y conforme a la masilla u obturador a emplear.

Se colocarán según corresponda, con masillas de primera calidad, selladores especiales, burletes, u otro método o elemento aprobado previamente.

No serán admitidos desajustes en los ingletes o entre contra-vidrios y rebajos o vidrios, así como tampoco falta de alineamiento con bastidores o molduras.

Cuando esté prevista masilla como obturador, la colocación será “a la inglesa” aplicando sobre la parte fija de la estructura y en toda su extensión, una capa uniforme del producto sobre la cual se colocará el vidrio presionándolo, debiendo mantenerse un mismo espesor perimetral del obturador, atendiendo la correspondencia de tornillos y recortando esmeradamente las partes sobrantes de masilla. En paños mayores de 1,00 m², se acuñará el vidrio previamente.

Las masillas, luego de colocadas, deberán presentar un ligero endurecimiento de su superficie que las haga estables y permitan pintarse.

Correrá por cuenta y cargo del Contratista todo arreglo o reposición que fuera necesario hacer antes de la Recepción Provisional de la Obra.

En aquellas aberturas totalmente expuestas o no protegidas suficientemente por galerías o aleros amplios, se deberán utilizar selladores especiales de caucho de siliconas, u otros que aseguren una perfecta estanqueidad. Se deberán preparar adecuadamente en estos casos los rebajos, contra vidrios y vidrios por medio de limpieza, desengrasados, imprimación, etc., según indicaciones del fabricante del sellador para obtener un resultado totalmente eficaz.



Cuando se empleen burletes, estos contornearán el perímetro completo de los vidrios, ajustándose a la forma de la sección transversal diseñada, debiendo presentar estrías para ajuste en las superficies verticales de contacto con los vidrios y ser lisos en las demás caras.

Dichos burletes serán elastoméricos, destinados a emplearse en intemperie, razón por la cual su resistencia al sol, oxidación y deformación permanente bajo carga, será de primordial importancia.

En todos los casos rellenarán perfectamente el espacio destinado a los mismos, ofreciendo absolutas garantías de cierre hermético. Las partes a la vista de los burletes no deberán variar más de un milímetro en exceso o en defecto, con respecto a las medidas exigidas. Serán cortados en longitudes que permitan efectuar las uniones en esquinas con encuentro en inglete y vulcanizados.

El Contratista suministrará, por su cuenta y costo, los medios para demostrar que se brinda satisfacción a la condición de que el material que compone los burletes responde a los valores requeridos.

De juzgarlo oportuno, la Dirección e Inspección de Obra está facultada para extraer muestras según su criterio, las que serán ensayadas en laboratorios oficiales para verificar el cumplimiento de las prescripciones establecidas, siendo los costos de esos ensayos a cargo del Contratista.

12.2. Vidrios - Cristales (6+6)

En los casos que no se requiera o resulte inviable la colocación de DVH, los vidrios o cristales seguirán las indicaciones de los planos y planillas y demás documentos gráficos o escritos, incluyendo estas especificaciones particulares, que prescriben las condiciones a cumplir.

Se utilizará el vidrio laminado llamado “de seguridad”, consistente en una placa de 6mm más una lámina de polivinil butiral de 38 micrones más una placa de 6mm, tanto en los módulos inferiores, como en los módulos superiores.

Los contra vidrios serán en su totalidad de aluminio de 10x10mm. La inspección tendrá derecho a rechazar y hacer retirar los vidrios o componentes que no cumplan con estos requisitos.

Para la colocación se empleará personal muy competente. Los obturadores que se empleen o el material de los burletes, cumplirán con las correspondientes normas Iram.

Se pondrá especial cuidado en el retiro y colocación de los contravidrios, numerándolos ordenadamente, de modo que vuelvan a ocupar el mismo lugar que el previsto en taller.

Se cuidará especialmente no producir en las molduras o contravidrios marcas derivadas de descuido en su extracción o por el posterior martillado o punzado.

Los rebajos y contravidrios deberán prepararse convenientemente previendo su sellado, pintado, limpieza, etc., según sean metálicos o de madera y conforme al obturador a emplear.

Se colocarán según corresponda, con selladores especiales, burletes, u otro método o elemento aprobado previamente.

Los contravidrios se aplicarán finalmente tomando las precauciones necesarias para no dañar su estructura, cuidando los encuentros y no debiéndose notar rebabas o resaltos.

No serán admitidos desajustes en los ingletes o entre contravidrios y rebajos o vidrios, así como tampoco falta de alineamiento con bastidores o molduras.



Correrá por cuenta y cargo del Contratista todo arreglo o reposición que fuera necesario hacer antes de la Recepción Provisional de la Obra.

En aquellas aberturas totalmente expuestas o no protegidas suficientemente por galerías o aleros amplios, se deberán utilizar selladores especiales de caucho de siliconas, u otros que aseguren una perfecta estanqueidad.

Se deberán preparar adecuadamente en estos casos los rebajos, contravidrios y vidrios por medio de limpieza, desengrasado, imprimación, etc., según indicaciones del fabricante del sellador para obtener un resultado totalmente eficaz.

Cuando se empleen burletes, estos contornearán el perímetro completo de los vidrios, ajustándose a la forma de la sección transversal diseñada, debiendo presentar estrías para ajuste en las superficies verticales de contacto con los vidrios y ser lisos en las demás caras.

Dichos burletes serán elastoméricos, destinados a emplearse en intemperie, razón por la cual su resistencia al sol, oxidación y deformación permanente bajo carga, será de primordial importancia.

En todos los casos rellenarán perfectamente el espacio destinado a los mismos, ofreciendo absolutas garantías de cierre hermético. Las partes a la vista de los burletes no deberán variar más de un milímetro en exceso o en defecto, con respecto a las medidas exigidas.

Serán cortados en longitudes que permitan efectuar las uniones en esquinas con encuentro en inglete y vulcanizados.

Es obligatoria la presentación de muestras de los elementos a proveer.

12.3. Vinilo de Color

Se empleará una película o film transparente autoadhesiva de PVC de colores, con estabilizadores ultravioletas, que se corta en función del diseño.

Los vinilos incorporan características adicionales a los cristales. De este modo se puede seleccionar las siguientes;

Retrasar los efectos adversos de los rayos ultravioletas, reduciendo la decoloración.

Vinilo con 75% de protección solar para interior: para aplicación exclusiva en la cara interior de los cristales. Ofrece la gran ventaja de rechazar un 75% de la energía solar y se traduce en un ahorro de energía. Conserva la visión exterior.

Vinilo con 79% de protección solar para exterior: para su aplicación exclusiva por la cara exterior de los cristales. Rechaza un 79% de la energía solar.

Vinilo antigraffiti: Incorpora una capa de protección contra el vandalismo de las pintadas o rayaduras.

Vinilo antiroturas: Consiste en una lámina incolora que mantendrá el vidrio unido en caso de rotura. Es ideal para lugares públicos.

Colocación

Se deberá limpiar la zona donde se va a colocar el vinilo con alcohol y un trapo limpio. Previo a la colocación se verificará que la superficie este perfectamente limpia.

Luego se medirá la zona donde se indique la colocación del vinilo, se marcará con cinta para tener una guía recta para colocar el vinilo.

Si así lo indica el fabricante pulverizar la zona con la mezcla de agua y jabón, colocar el vinilo en el cristal a contra cara. Esto quiere decir que la cara del vinilo debe



quedar pegada al cristal y el papel siliconado por fuera. Una vez colocado, despegar de la punta superior el papel siliconado y lentamente tira diagonalmente para quitar por completo el papel siliconado.

Ahora, el pegamento esta por fuera, con extremo cuidado para que no se doble y se pegue, pulverizar la parte adhesiva del vinilo; utilizar suficiente agua para que lo puedas manipular. Una vez colocado el vinilo con la parte adhesiva en el cristal, colocarlo en el sitio que se marco previamente con la cinta. Ajustarlo, deslizando suavemente hasta que ubicarlo donde debe colocarse.

Con ayuda de la espátula se retirará el agua desde de centro hacia afuera, presionando para no dejar nada de agua. Una vez terminado este proceso se seca toda la zona.

12.4. Espejos

En locales sanitarios y según indican los planos y detalles respectivos, se prevé colocar espejos fabricados con cristales float de 6mm de espesor, los que irán adheridos al paramento del local correspondiente en el lugar y forma que se detalle.

Los espejos serán siempre fabricados con vitreas float de la mejor calidad y con bordes biselados. Se colocarán los paramentos o según detalle indicado en planos, mediante adhesivos del tipo Dow Corning transparente o similar.

Los espejos cumplirán la Norma IRAM N° 12551. Salvo especificación en contrario serán fabricados sobre vidrio “Float” transparente. No se permitirán ralladuras o imperfecciones de ningún tipo.

Deberán pulirse sus bordes en todos los casos, aun cuando se prevean marcos que los oculten.

Cuando sus bordes queden a la vista llevarán además sus aristas de frente “matadas” por un pulido en chaflán a 45°, con cateto igual a la mitad de su espesor. Se deberán aprobar muestras.

Cuando así se determine, llevarán sus bordes biselados según el ancho que se indique.

Colocación: en general se contemplan los siguientes modos de fijación:

- a) Pegados al paramento con adhesivo: Se empleará un adhesivo sellador mono-componente, a base de siliconas, de consistencia pastosa, neutro, que no dañe la capa de espejado. El sustrato deberá ser perfectamente compacto, plano, libre de suciedades o superficies desgranables.
- b) Con soportes de acero inoxidable: Se emplearán soportes de tipo invisible, con boca de apoyo de dimensión adecuada al espesor del espejo y de medidas en ancho no menores a 20 mm. Se sujetarán con tornillos y tacos plásticos adecuados en tipo y tamaño, al material del paramento.
- c) Entre el paramento y espejo se formará una cuna con planchas de goma “eva” de 2 mm de espesor, adheridas parcialmente a aquel, para asiento del espejo.
- d) Cuando la documentación gráfica especifique con bastidor de madera y marco, se colocará de la siguiente manera: sobre el paramento se formará y fijará atornillado, un bastidor con las medidas del espejo; interiormente se dispondrán listones cepillados de madera seca de álamo de ½ x 1½” de sección, cada 15 cm. El conjunto irá enmarcado con un marco de cedro misionero u otra madera local, cepillado, de 1x2” de sección mínima, con aristas redondeadas y esquinas unidas a inglete, el que



se fijará al paramento con tornillos de bronce, gota de sebo, sobre tacos plásticos. Las maderas se proveerán tratadas. El marco será lustrado, o como se indique en los documentos licitatorios.

Espejos de seguridad: En los casos que así lo indique la documentación gráfica, en Salas y todo local de utilización infantil se colocarán espejos de seguridad, los cuales se los proveerá en acrílico espejado de 3 mm de espesor. Se montarán ajustadamente sobre una placa de MDF de 15 mm de espesor, con recubrimiento melamínico en ambas caras, con cantos de ABS (acrilo-butadieno-estireno), de 19 x 3 mm de espesor cubriendo el conjunto.

Además, se protegerán además los cuatro bordes con un ángulo de acero inoxidable de 15 x 15 x 1 mm, cortado a inglete, sellado y atornillado al canto de la placa con tornillos de igual material. Se fijarán a los paramentos con cuatro tornillos (uno por esquina a 30 mm de los bordes), en bronce cromado, con cabeza gota de sebo y con arandela cuna de igual material sobre tacos plásticos adecuados al material de la pared. Cuando fuera necesario será acuñado ajustadamente en los sitios de fijación para evitar distorsiones de la imagen.

13 PINTURA / ACABADOS

Generalidades

Todas las superficies que deban ser terminadas con la aplicación de pinturas o revestimientos cementicios, deberán ser prolijamente limpiadas y preparadas en forma conveniente antes de recibir las sucesivas manos de pintura, barnizado o acabado protector.

Los productos a emplear responderán a las características (tipos de pinturas, calidad, color, texturas o acabados, etc.) que para cada caso particular determinen la documentación gráfica y escrita o en las directivas que oportunamente imparta el Comitente a través de la Dirección e Inspección de Obra.

En todos los casos se utilizarán pinturas de primera calidad y de marca reconocida en plaza, y deberán cumplir en todos sus aspectos con las exigencias expresadas en el presente Pliego de Especificaciones Técnicas en su parte General, en el Capítulo referido a los Materiales.

Los defectos que pudiera presentar cualquier estructura, serán corregidos antes de proceder a pintarla y los trabajos se retocarán esmeradamente una vez concluidos.

Los poros, fisuras, grietas u otro defecto deberán taparse con productos adecuados compatibles con el material de base, tales como enduídos, tapaporos, etc., de marca reconocida y aprobados por la Dirección e Inspección de Obra. No se permitirá el uso de pintura espesa para salvar estos problemas.

La Contratista tomará todas las precauciones indispensables a fin de preservar las obras del polvo y la lluvia, al efecto, en el caso de estructuras exteriores, procederá a cubrir la zona con un manto de tela plástica impermeable hasta la total terminación del proceso de secado. Esta cobertura se podrá ejecutar en forma parcial y de acuerdo a las zonas en que se desarrollen los trabajos. Por otra parte los locales interiores deberán dejarse ventilar hasta que la pintura haya secado completamente.



La Contratista deberá notificar a la Dirección e Inspección de Obra cuando vaya a aplicar cada mano de enduido plástico, pintura, barnizado, etc.

No se aplicará otra mano sobre la anterior sin dejar pasar un período de 48 horas desde su aplicación para su secado, salvo en el caso de utilización de esmaltes o barnices sintéticos o fondos sintéticos, para los cuales puede reducirse el período a 24 horas.

Como norma general y habitual se acabará de dar cada mano en toda la obra antes de aplicar la siguiente, requiriendo la opinión y el consentimiento de la Dirección e Inspección de Obra en lo referido a calidad superficial, color y textura. La última mano, se dará después que todos los gremios que intervienen en la construcción hayan finalizado las tareas., especialmente la conclusión de la limpieza gruesa de obra para evitar que el movimiento de máquinas o tierra en suspensión afecte las superficies pintadas.

Será condición indispensable para la aceptación de los trabajos, que tengan un acabado perfecto, no admitiéndose que presenten señales de pinceladas, pelos, etc.

Se aplicará la cantidad de manos de pintura que resulte necesario para lograr un perfecto acabado de la superficie, siendo 3 (tres), el número mínimo de aplicaciones en todos los casos. Si por deficiencias en el material, mano de obra, o cualquier otra causa no se cumplen las exigencias de perfecta terminación y acabado establecidas, el Contratista tomará las previsiones del caso, dando además de lo especificado, las manos necesarias para lograr un acabado perfecto. Ello, no constituirá trabajo adicional.

El Contratista tomará las precauciones necesarias a los efectos de no manchar otras estructuras tales como vidrios, pisos, revestimientos, cielorrasos, panelerías, artefactos eléctricos o sanitarios, etc. pues en el caso que esto ocurra, ejecutará la limpieza o reposición de los mismos, a su cargo y a requerimiento de la Inspección de Obra.

Objeto de los trabajos

Los trabajos comprenden la pintura por medios manuales o mecánicos de estructuras de hormigón armado, muros de albañilería revocados exterior o interiormente, columnas, vigas y cielorrasos, carpinterías metálicas y herrerías, carpinterías de madera, cañerías y conductos a la vista.

Asimismo comprenden todos los trabajos necesarios, que aunque no estén expresamente indicados, sean imprescindibles para que en las obras se cumplan las finalidades de protección e higiene de todas las partes visibles u ocultas.

Aprobación de las pinturas

A efectos de determinar el grado de calidad de las pinturas, para su aprobación se tendrán en cuenta las siguientes cualidades:

- a) Pintabilidad: Condición de extenderse sin resistencia al deslizamiento del pincel o rodillo.
- b) Nivelación: Las marcas del pincel o rodillo deben desaparecer a poco de aplicada.
- c) Poder cubriente: Para disimular las diferencias de color del fondo con el menor número de manos posible.
- d) Secado: La película de pintura debe quedar libre de pegajosidad al tacto y adquirir dureza adecuada, en el menor tiempo posible, según la clase de acabado.
- e) Estabilidad: Se verificará en el envase. En caso de presentar sedimento, este deberá ser blando y fácil de disipar.



f) Muestras: De todas las pinturas, colorantes, enduido, imprimadores, selladores, diluyentes, etc., la Contratista entregará muestras a la Inspección de Obra para su aprobación.

Normas generales

Los trabajos se realizarán de acuerdo a las presentes especificaciones e instrucciones de los fabricantes de pinturas, debiendo en todos los casos limpiarse las superficies perfectamente mediante arenado y preparándolas en forma conveniente, antes de recibir las sucesivas manos de pintura.

Los trabajos serán confiados a obreros expertos y especializados en la preparación de pintura y su aplicación.

Los defectos que pudiera presentar cualquier superficie serán corregidos antes de proceder a pintarlas y no se admitirá el empleo de pintura espesa para tapar poros, grietas, etc.

Preparación

Previo a la aplicación de una capa de pintura, se deberá efectuar un recorrido general de las superficies, salvando con masilla adecuada a la pintura a usarse, cualquier irregularidad incluyendo la reposición de los materiales de terminación o su reparación para cualquier tipo de superficie o elemento que pueda haberse deteriorado en el curso de la obra.

No se admitirá el empleo de pintura espesa para tapar poros, grietas, desniveles, etc.

El orden de los diferentes trabajos se supeditará a la conveniencia de evitar el deterioro de los trabajos terminados.

Antes de dar principio al pintado, se deberá efectuar el barrido de los locales a pintar, debiéndose preservar los pisos, umbrales, con lonas, arpilleras, que la Contratista proveerá a tal fin.

Muestras:

La Contratista deberá solicitar a la Inspección de Obra y por nota, los colores a utilizar de acuerdo a catálogo o según aquellas muestras que le indique Inspección de obra.

La Contratista deberá realizar previamente a la ejecución de la primera mano de pintura, en todas y cada una de las estructuras que se contraten, las muestras de color que Inspección de Obra le requiera, las que serán de 2,00 m² como mínimo.

Aplicación

No se aplicarán pinturas, sobre superficies mojadas o sucias de polvo o grasas, debiendo ser raspadas profundamente y llegándose cuando la Inspección de Obra lo estime conveniente, al picado y reconstrucción de la superficie observada, pasándoseles un cepillo de paja o cerda y luego lijado.

Cuando se indique el número de manos a aplicar con un mínimo de dos, se entiende que es a título ilustrativo. Se deberá dar la cantidad de manos que requiera un perfecto acabado a juicio de la Inspección de Obra.

Si por deficiencia en el material, mano de obra, o cualquier otra causa no se satisfacen las exigencias de perfecta terminación y acabado mencionados



precedentemente, la Contratista tomará las provisiones del caso, dará las manos necesarias además de las especificadas, para lograr un acabado perfecto sin que éste constituya trabajo adicional.

No se deberá dejar transcurrir períodos de tiempo luego de haber "imprimado" o "fondeado" estructuras de madera o metal para completar el proceso de pintado.

Precauciones

La Contratista deberá tomar las precauciones necesarias a fin de no manchar otras estructuras, tales como carpinterías de aluminio, vidrios, pisos, revestimientos, artefactos eléctricos y sanitarios, broncerías, mesadas, etc., pues en el caso que esto ocurra, será por su cuenta la limpieza o reposición de los mismos a solo juicio de la Inspección de Obra.

La Contratista tomará todas las precauciones indispensables a fin de preservar las obras del polvo y la lluvia; al efecto en el caso de elementos o estructuras exteriores procederá a cubrir la zona que se encuentra en proceso de pintura con un manto completo de tela plástica impermeable hasta la total terminación del secado del proceso. Esta cobertura se podrá ejecutar en forma parcial y de acuerdo a las zonas en que opte por desarrollar el trabajo. No permitirá que se cierren las puertas y ventanas antes que la pintura haya secado completamente.

Como regla no se deberá pintar con superficies expuestas directamente al sol, teniendo especiales precauciones frente al rocío matutino, nieblas, humedad excesiva, etc.

13.1. Pintura para Paramentos Interiores

Sobre los paramentos interiores se aplicará una terminación al látex satinado, con una base acorde al sustrato del cerramiento adoptado en la propuesta técnica.

En todos los casos debe asegurarse que estas pinturas sean resistentes al manchado, presenten menor adherencia de la suciedad y tengan excelente lavabilidad.

El color será el especificado en planos o el que establezca la Dirección e Inspección de Obra.

Previo cuidadoso lijado de las superficies y de su preparación, se aplicará la pintura a base de polímeros en dispersión acuosa, del tipo Pintura Plástica Muralba al Látex ó Satinalba o calidad superior, según indique en todos los casos, apta para aplicar sobre revoque a la cal en los colores que en cada caso se indique.

Sobre las paredes revocadas a la cal, se lijará prolijamente con lija n° 2 para eliminar los granos gruesos del revoque, se aplicará una mano de pintura diluida, si se notaran imperfecciones se rellenarán con enduido al plástico al agua y luego se darán las dos o tres manos de pintura indicadas.

13.2. Pintura para Cielorrasos

Luego de terminado el emplacado, en las condiciones que establece el fabricante de estos cielorrasos, con su consecuente encintado, masillado y lijado, los mismos se pintarán utilizando pintura al *Látex para Cielos Rasos Interiores Mate*, del tipo *Alba* o *Loxon Cielorrasos* de *Sherwin Williams* similar, formulada especialmente para brindar una película firme, de aceptable porosidad, de resistencia al crecimiento de hongos.

En todos los casos se deberá proceder de la siguiente manera:

Limpiar adecuadamente la superficie a pintar, retirando toda suciedad, grasa, salpicadura cualquiera sea su origen.



Aplicar sellador acrílico diluido de acuerdo a las indicaciones del fabricante, o fijador o el producto que se indique para preparación de la base.

Aplicar tres (3) manos de látex para cielorraso de calidad especificada y del color establecido en la documentación gráfica o de aquel que defina el Comitente a través de la Dirección e Inspección de Obra.

En todos los casos, si después de aplicada la primera mano, persistieran imperfecciones o defectos que afecten la perfecta calidad del trabajo se deberá volver a lijar y preparar la superficie hasta garantizar que el acabado alcanzará la terminación exigida.

Sobre los cielorrasos revocadas a la cal, se lijará prolijamente con lija n° 2 para eliminar los granos gruesos del revoque, se aplicará una mano de pintura diluida, si se notaran imperfecciones se rellenarán con enduido plástico al agua y luego se darán dos o tres manos de pintura para cielorraso. Se aplicarán las sucesivas manos con rodillo de lana, permitiéndose delinear los encuentros con los paramentos y con los de arrime con pincel de cerda mediana.

13.3. Esmalte Sintético para Estructuras, Carpinterías Metálicas y Herrerías

Pinturas en partes metálicas, estructuras (perfiles y tubos estructurales), carpinterías de chapa doblada y herrerías, se indica que en obra se realizará una limpieza a fondo y desengrasado, se aplicará doble mano de antióxido, y se terminarán con un mínimo de tres (3) manos de esmalte sintético.

En lo que respecta a esto último, se especifica que todos los elementos metálicos deberán recibir por lo menos el siguiente tratamiento anticorrosivo:

- Limpieza mediante medios mecánicos o manuales de cada elemento, hasta eliminar todo rastro de óxido.
- Desengrasado.
- Aplicación de dos manos de convertidor de óxido.

En Carpinterías Esmalte Sintético

Previo a la aplicación de antióxido correspondiente, en taller se procederá al desengrase y lijado de la chapa. Posteriormente se aplicará el fondo antióxido tipo Alba o similar en 1 (una) mano, siempre en taller y luego 1 (una) mano del mismo material en obra, con lijado entre ambas aplicaciones; luego, como terminación, 2 (dos) manos de esmalte sintético tipo Alba o similar color, con lijado fino entre manos. Aplicándose con rodillo de goma espuma sintética o soplete.

Toda la carpintería metálica ya sea de chapa o de herrería se pintará con esmalte sintético. Previamente a la aplicación de las manos de pintura, se limpiarán prolijamente todas las superficies de óxido, mezclas, etc., mediante cepillado y lijado con papel de grano fino para metal, en seco.

Será condición indispensable, para la aceptación de los trabajos, que los mismos tengan un acabado perfecto, no admitiéndose señales de pinceladas, pelos pegados, etc.

En las carpinterías de madera, antes de la aplicación de la primera mano de sellador fijador al agua Hogar - Alba o similar, las superficies se limpiarán y lijarán, con papel de grano fino para madera, en seco.

Con posterioridad al lijado y a la aplicación de fondo sellador, se aplicarán las manos de esmalte sintético Alba o similar color, aplicándose con rodillo de goma espuma sintética o soplete.



Todas las cañerías metálicas que queden a la vista recibirán como terminación, posterior a la limpieza a fondo de su superficie, dos manos de antióxido tipo ALBA o similar y dos de esmalte sintético ALBA o similar de color según normas IRAM 10.005 y 2.607. Los soportes que se utilicen cualquiera sea su tipo, y/o destino serán pintados con antióxido y una mano de esmalte sintético antes de ser colocados de modo que todas sus partes reciban el tratamiento. No se admitirá la instalación de soportes sin pintura previa de esmalte sintético.

Pintura sobre Estructura Metálica

Previo a la aplicación de antióxido correspondiente, en taller se procederá al desengrase y lijado de la chapa. Posteriormente se aplicará el fondo antióxido tipo Alba o similar en 1 (una) mano, siempre en taller y luego 1 (una) mano del mismo material en obra, con lijado entre ambas aplicaciones; luego, como terminación, 2 (dos) manos de esmalte sintético tipo Alba o similar color, con lijado fino entre manos. Aplicándose con rodillo de goma espuma sintética o soplete.

Previamente a la aplicación de las manos de pintura, se limpiarán prolijamente todas las superficies de óxido, mezclas, etc., mediante cepillado y lijado con papel de grano fino para metal, en seco.

Será condición indispensable, para la aceptación de los trabajos, que los mismos tengan un acabado perfecto, no admitiéndose señales de pinceladas, pelos pegados, etc.

No se admitirá la instalación de soportes sin pintura previa de esmalte sintético

Pintura Fondo para Galvanizado

Antes de aplicar el producto, las superficies deben estar secas, limpias y libres de grasitudes, restos de pintura u óxido mal adheridos.

Eliminar totalmente el óxido mal adherido, grasitudes y suciedad, lavar, secar y aplicar el fondo, en caso de presentar pinturas mal adheridas, eliminarlas con algún removedor, lavar, dejar secar y aplicar el producto. Luego de esto se aplicarán dos manos sin diluir como mínimo, dejando que transcurran 3 hs., entre mano y mano para el correcto secado de las mismas, si la superficie debiera recibir algún otro acabado se aplicará luego de que transcurrieran 48 hs., o bien el tiempo indicado por el fabricante del producto.

Se utilizará un convertidor para galvanizado, elaborado a base de resinas acrílicas, inhibidores y estabilizadores de óxido. Que otorgue buena adherencia en superficies difíciles, como galvanizados y aluminio. Que sirva como base de cualquier pintura, ya sea al agua o al solvente. Con acabado blanco satinado, pudiendo lograr tonos con el agregado de entonadores si así se especificase.

Se deberán cumplir las indicaciones del fabricante, y la Contratista deberá presentar ante la Inspección muestras de los productos a utilizar.

13.4. Pintura para Madereras - Cetol

Se procederá a limpiar la superficie cepillada expuesta, liberándose de todo vestigio de manchas, hongos, etc. y de ser necesario se lijarán las partes irregulares.

En las carpinterías de madera, antes de la aplicación de la primera mano de sellador fijador al agua Hogar - Alba o similar, las superficies se limpiarán y lijarán, con papel de grano fino para madera, en seco, luego se procederá a la aplicación del fondo sellador, aplicándose con rodillo de goma espuma sintética o soplete.



Concluida esta operación se ejecutarán 3 manos sucesivas de impermeabilizante para madera, cetol, o bien se aplicarán 3 manos sucesivas de barniz con aguarrás, con los siguientes dosajes: primera mano 30 % barniz, 70 % aguarrás; segunda mano 50 % barniz, 50 % aguarrás y finalmente 70 % barniz, 30 % aguarrás.

Será condición indispensable, para la aceptación de los trabajos que estos tengan un acabado perfecto, no admitiéndose señales de pinceladas, pelos pegados, etc.

Esmalte sintético: La Carpintería de madera que así indique la Planilla de Locales se pintará con esmalte sintético brillante, color según indique la documentación gráfica y escrita.

14 INSTALACIÓN ELÉCTRICA

Requerimientos de eficiencia Energética.

No obstante lo especificado en este apartado, los oferentes deberán considerar los siguientes aspectos de eficiencia energética en la elaboración de sus propuestas técnicas:

Adquisición de artefactos térmicos, eléctricos y electrónicos, según su eficiencia energética.

La elección de los artefactos deberán contemplar solo aquellos cuyo etiquetado de eficiencia energética sean Clase "A" (Ahorro energético de hasta 55%, respecto al consumo medio del conjunto de artefactos de su tipo).

Artefactos cuya etiqueta es obligatoria:

- Refrigeradores, Congeladores y sus combinaciones;
- Lámparas incandescentes y Led, proyectores tipo Led;
- Lámparas Fluorescentes de Iluminación General con Simple, y Doble Casquillo;
- Acondicionadores de Aire;
- Calefones;
- Termotanques;

Artefactos cuya etiqueta es opcional:

- Motores Eléctricos de Inducción Trifásicos - Norma IRAM: 62405.
- Medición del consumo de energía en modo de espera (Stand By) Norma IRAM: 62301.
- Etiquetado de EE para calentadores de agua eléctricos de acumulación para uso doméstico - Norma IRAM: 62410.
- Etiquetado de EE para bombas centrífugas Norma IRAM: 62408.
- Etiquetado de EE en receptores de televisión en modo encendido Norma IRAM: 62411.
- Como normativa general para todos los materiales previstos para la instalación eléctrica deberán cumplir con la certificación de Iram como mínimo, demostrando los siguientes sellos:



Incluir iluminación eléctrica eficiente, preferentemente LED.



La sustitución de tubos o lámparas fluorescentes por luminarias de tecnología LED puede alcanzar un ahorro de hasta el 40% en conceptos de energía eléctrica y hasta un 80% de considerar el reemplazo de lámparas incandescentes. Otro aspecto a mencionar es que además de disminuir el consumo de energía, mediante el uso de lámparas LED se disminuye el impacto ambiental, ya que no contienen mercurio.

En muchos casos, el recambio de lámparas no implica necesariamente un cambio de luminarias. Existen tubos LED diseñados para reemplazar con muy pocas modificaciones a los tubos fluorescentes. Un caso similar ocurre con lámparas LED con casquillo E27, que reemplaza en forma directa a una lámpara fluorescente compacta o incandescente.

La elección de los artefactos, y atento a su uso escolar, deberá incluir únicamente aquellos que impidan las condiciones deslumbramiento/encandilamiento, y la tonalidad del color será del tipo “cálido”

Sectorización de ambientes en tableros eléctricos.

Mediante la implementación de esta medida se pueden generar ahorros significativos, procurando evitar que una sola llave de luz encienda todo un piso o más de un aula, sin que necesariamente estén todas en uso.

Instalación de sistema de corte automático de energía eléctrica.

La medida garantiza el corte eléctrico de sectores evitando posibles e indeseados consumos de energía fuera de horario escolar.

Para llevarla a cabo es necesaria la instalación de interruptores horarios ubicados en los Tableros Generales. Un número mínimo de artefactos por piso permanecerá energizado, encendiéndose por medio de los sensores de presencia para las tareas de limpieza o mantenimiento.

Va de suyo que esta medida no alcanzará algunos circuitos, como los de iluminación exterior y MBT, alarmas, etc.

Instalación de sensores de movimiento, temporizadores para iluminación.

Los sensores de movimiento están indicados para espacios con bajo porcentaje de ocupación, suelen utilizarse en espacios de tránsito o de uso eventual (pasillos/escaleras/baños). Los sensores permiten que se enciendan las luces por sola presencia y apaga en forma automática al cabo de un período de tiempo que puede ser predeterminado, por lo general un par de minutos.

Se aplicará a depósitos y sanitarios de adultos.

14.1. Toma/Tablero General/Acometidas

Gabinete: Serán estancos o modulares, de empotrar o sobreponer. El cuerpo está construido en una sola pieza (monoblock) en chapa de acero y soldada en continuo; con cuerpo provisto de agujeros de fijación para facilitar el montaje; para su instalación se deben retirar los tapones de goma de los agujeros de fijación y se deben utilizar grampas de fijación provistas por el fabricante. El burlete de la tapa y las arandelas de las cerraduras serán de "EPDM" ELASTÓMERO DE ETILENO PROPILENO que garantiza durabilidad y elasticidad (Similares a las utilizadas en la industria automotriz). Las arandelas de las bisagras son de caucho sintético. Estarán pintados con pintura del tipo electrostática en polvo de resina de poliéster texturizada al horno.

Los bornes de puesta a tierra, soldados por proyección y cobreados con 8/10 micrones, en tapa y cuerpo, al vincularlos con un cable de puesta a tierra se logra una resistencia débil, menor a 0.05 OHMS. Las bisagras y cerraduras serán del tipo Zamac y, al igual que los tornillos de sujeción, están zincados en color negro. Las cerraduras son de



tipo moneda de 1/4 de vuelta, internamente se engrasan y se coloca un O'RING DE ACRILO NITRILLO para mejorar su funcionamiento y estanqueidad. La bandeja de montaje estará fabricada en chapa galvanizada para asegurar conductividad plena sobre la misma. La apertura de la puerta será a 180°.

El esquema de conexión, valores de diseño y ubicación, está indicados en los planos eléctricos respectivos. Se identificarán todos los circuitos mediante rótulos. Tendrán el 20% de espacio libre mínimo, para dar la posibilidad al agregado de nuevos circuitos y permitir evacuar eficientemente el calor disipado por cables y protecciones

Se ubicará a 1,40 m desde el nivel de piso terminado a la base de los mismos.

El acceso a partes con tensión, será posible sólo luego de la remoción de tapas o cubiertas mediante el uso de herramientas.

Los tableros dispondrán de una bornera interconectada de puesta a tierra, identificada con el símbolo de puesta a tierra o por el color característico a esta función, con la cantidad suficiente de bornes adecuados al número de circuitos de salida, donde se reunirán todos los conductores de protección de los distintos circuitos y desde donde se realizará también la puesta a tierra del tablero.

Las alimentaciones a los dispositivos de maniobra y protección deberán ser ejecutadas con conductores de una sección superior siguiente a las secciones de salida del dispositivo.

Por razones de seguridad los dispositivos de maniobra y protección deben instalarse en forma vertical y ser alimentados por sus bornes superiores.

Los equipos y aparatos de señalización, medición, maniobra y protección instalados en los tableros deberán estar identificados con inscripciones que precisen la función a la que están destinados.

La distancia física mínima entre cualquier punto de los dispositivos de mando y protección (una vez estos instalados en el tablero) y cualquier punto del marco del tablero, (inferior, lateral o superior), en ningún caso será menor a 7,5 cm.

Aparato de protección y maniobra: Los interruptores automáticos termomagnéticos: responderán a las normas IRAM 2169, IEC 60898, con poder de corte de acuerdo a diseño, mínimo: 4500 A (230/380 V) según norma IEC 60898. Deberán poseer sello de CALIDAD IRAM.

Las partes bajo tensión, no deberán ser accesibles.

Poseerán mecanismo de “disparo libre”. Significa que ante una sobrecarga o cortocircuito, la desconexión se produce aun cuando en forma mecánica se mantenga la palanca de accionamiento en posición de conexión contactos de aleación de plata. Cámara extintora de arco, disparo térmico para protección de sobrecargas, disparo electromagnético para protección de cortocircuitos.

Los interruptores de cabecera de todos los tableros deberán seccionar al conductor neutro.

Se prohíbe el uso de dispositivos unipolares o los bipolares denominados con “neutro no protegido”, “neutro pasante” o marcados “1P+N” en las instalaciones monofásicas. Además esta prohibición alcanza a los conjuntos integrados interruptor automático-diferencial, donde la protección térmica y magnética se encuentra en un solo polo.

Disyuntores diferenciales: tendrán corriente de sensibilidad diferencial de 30 mA o 300 mA, según se indique en los planos correspondientes.



Los disyuntores de 300 mA de sensibilidad diferencial, se utilizarán en el tablero principal o general, como protección de la línea alimentadora de los tableros seccionales y los de 30 mA en los tableros seccionales, como protección ante puesta a tierra, de cada circuito terminal (iluminación, tomas, etc.).

Tendrán corriente nominal acorde a la solicitud del proyecto.

Serán aptos para trabajar con tensión nominal 230 Volt (bipolares) y 415 Volt (tetrapolares), para montaje sobre riel DIN de 35mm. Deberán responder a Normas IRAM 2301 - IEC 61008.

El esquema de conexión, valores de diseño y ubicación, está indicados en los planos eléctricos respectivos.

14.2. Tablero Principal

Protecciones en tablero principal: Se instalará desde el Tablero General un alimentador para el tablero eléctrico de 4 conductores en cañero subterráneo de 4x1x16mm² (4x1x25mm² para 6 salas) tipo XLPF-cat II-1.1 kV al Tablero Principal del edificio. Serán estancos o modulares, de empotrar o sobreponer. El cuerpo está construido en una sola pieza (monoblock) en chapa de acero y soldada en continuo; con cuerpo provisto de agujeros de fijación para facilitar el montaje. Construido acorde a los procedimientos establecidos en

ISO 9001:2008 y la normativa vigente para este tipo de producto especificada en IRAM IEC 60670:2002. Tipo Gabinetes Estancos Serie 9000 o calidad superior.

Esta operación será efectuada por interruptor termo magnético tetra polar de 4 x 80A, Tipo Schneider P 60, Icu 6 kA. Se deberá colocar además un disyuntor de 4x 63A - 300 mA.

Para la protección del sector administración en este Tablero se instala interruptor termo magnético tetra polar de 4x25A, Tipo Schneider P 60, Icu 4.5 kA. Se deberá colocar además un disyuntor de 4x25A - 30 mA. La distribución del sector Administración constará como mínimo de 5 circuitos bipolares + T para alimentación de los servicios de los locales de la administración del edificio.

Por conducción Subterránea se interconectará a los respectivos Tableros Seccionales.

El tablero principal preverá un circuito diferenciado para la iluminación exterior del edificio.

14.3. Tableros Seccionales / Puesta A Tierra

La distribución específica de circuitos y tableros se determinará en la etapa de proyecto ejecutivo. No obstante a los efectos de la cotización se considerarán tableros seccionales en Cocina/Salón de Usos Múltiples (1 u), Taller Multipropósito (1 u) y uno cada tres Salas (1-2 u), variable según el prototipo a construir.

Serán cajas de chapa de acero de iguales características especificados en los 15.1.1 y 15.1.2, ubicados de acuerdo al plano de corrientes fuertes.

Para corte general se instalará un interruptor termo magnético tetrapolar tipo Schneider P60 de 4x80A-6KA según corresponda.

Los circuitos de servicio estarán adecuados a lo indicado en plano de Tableros eléctricos de corrientes fuertes de Iluminación, aire acondicionado y tomas. En todos los tableros se deberá rotular circuitos, ubicación la cual comandan e identificar el nombre de los mismos, y contar con su respectivo esquema unifilar.



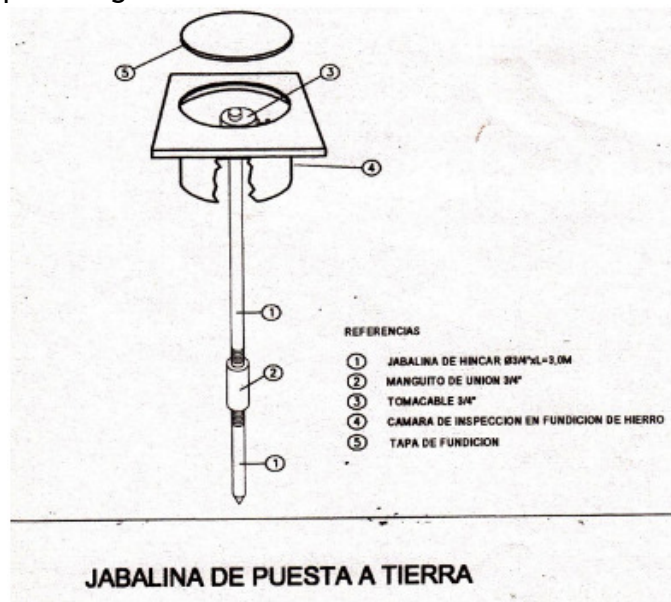
Puesta a Tierra: Los tableros deberá tener instalada puesta a tierra individual, la que se ejecutará según reglamento vigente. Los electrodos deberán responder a norma IRAM 2309 y 2310.

El conductor que se conecta a la jabalina de tierra, deberá tener igual o mayor sección que la del conductor de tierra que entra al tablero. La totalidad de los tomacorrientes, soportes, gabinetes, tableros, cajas de paso, bandejas porta cables, equipos, etc. y demás componentes metálicos que normalmente no están bajo tensión, deberán ser conectados a tierra en forma independiente del neutro de la instalación, mediante el sistema de tierra de seguridad. En todos los casos se deberá verificar la sollicitación a la corriente de corto circuito, según el Reglamento AEA.

La tierra de seguridad de la instalación, se materializará mediante electrodos de $\varnothing 19\text{mm}$ como mínimo y 1.500mm de longitud rematada en una cámara de inspección con tapa de PVC, donde se conectará con cable de cobre aislado de capacidad adecuada. Para mantener la continuidad mecánica se colocará una mordaza de bronce.

El valor máximo de la resistencia de la puesta a tierra no superará los 5 ohm.

El contratista deberá medir con telurímetro el valor de la resistencia de puesta a tierra y garantizar que sea igual o menor a 5 ohm.





14.4. Canalización

Canalización metálica semipesada.

De adoptarse canalizaciones internas de los locales en cañería metálica éstas tendrán un diámetro mínimo de 27,1mm interior, y responderán en calidad, peso y medidas a lo establecido en la norma IRAM 2005. En esta caso, los caños serán de acero, tipo semipesado, perfectamente cilíndricos y lisos, roscados y escareados en cada extremo, esmaltados a fuego interna y externamente y provistos de una cupla. La unión de los caños entre sí se hará por medio de cuplas, cuidando de escarear los extremos de los caños, en especial el interior del mismo para evitar daño en los cables. Se conectarán a las cajas de empalme 10x10, mediante tuerca, contratuerca de chapa galvanizada y boquillas de aluminio exclusivamente, efectuando la unión del caño y caja lo más sólida posible. Se colocarán con una leve inclinación hacia las cajas, evitando contra pendientes o sifones, para impedir la acumulación de agua de condensación dentro de ellos. Cada cañería debe comenzar y terminar en una caja. En caso de ser a la vista o suspendida, el método de fijación será a través de sistema americano o riel y grampas olmar. Y para los casos en que la cañería quede a la intemperie sin ningún tipo de resguardo, será galvanizada en su totalidad del tipo DAISA.

Nota: Los diámetros indicados en los planos y en esta tabla, hacen referencia a diámetros INTERIORES.

Canalizaciones por bandejas portacables.

Para la realización de bandejas portacables perforadas galvanizadas deberán cumplir con las normas exigidas en el reglamento nacional de instalaciones eléctricas en inmuebles de la Asociación Electrotécnica Argentina (AEA), tanto para las bandejas como para todos sus accesorios complementarios, grampas y soportes aprobados por normas Iram contando con los siguientes sellos:



Canalizaciones subterráneas:

Los cables podrán instalarse directamente enterrados o en conductos con un grado de protección no menor que IPXX7 (IRAM 2444)

El fondo de la zanja será una superficie firme, lisa, libre de discontinuidades y sin piedras. El cable se dispondrá en una profundidad mínima de 0,70 m respecto de la superficie del terreno. Como protección contra el deterioro mecánico, se utilizarán ladrillos.

Tendrá una pendiente mínima del 1% hacia las cámaras de inspección.

Los conductos se colocarán, con pendiente mínima del 1% hacia las cámaras de inspección, en una zanja de profundidad suficiente que permita un recubrimiento mínimo de 0,70 m de tierra de relleno por sobre el conducto y su diámetro mínimo deberá cumplir con lo indicado en la tabla siguiente:

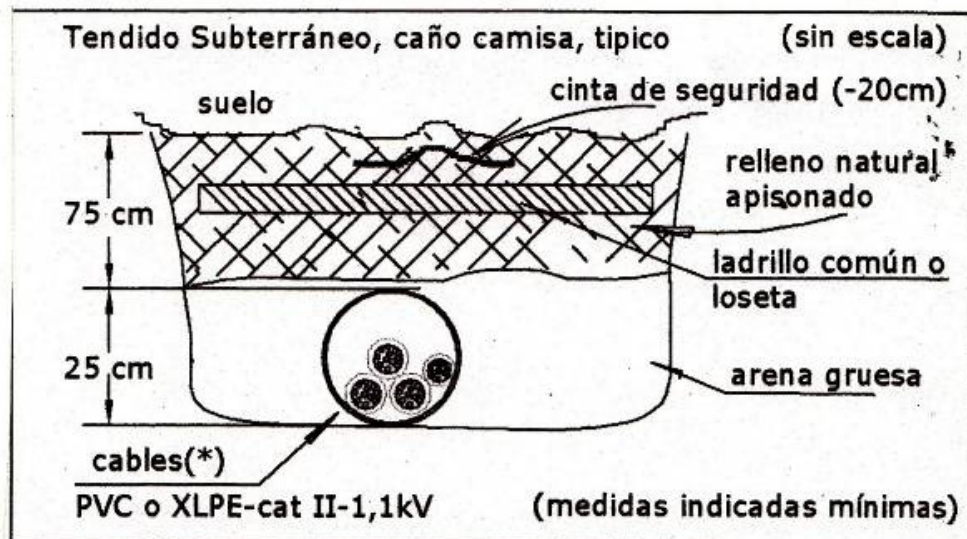
Deberán responder a las Normas IRAM 62386-24 o IEC 61386-24.

Los esquemas de conexión deberán responder al plano de Instalación Eléctrica.
Conexión entre tableros:



El suministro SUBTERRÁNEO se realizará mediante canalización de tubo de PVC semipesado, no se admitirán curvas de este caño a excepción de las curvas de acceso al TG (Tablero General) al TP (Tablero Principal) y/o a TS (Tablero Seccional).

- El caño que vincula al Tablero TG de toma trifásica será de PVC semipesado de diámetro no menor a 63 mm. La disposición y longitud de ese caño serán tales que el tendido en zanja se ubique a 0.70 m por debajo del nivel de piso terminado. Como protección contra el deterioro mecánico, se utilizarán ladrillos. El extremo inferior presentará una boca que sobrepase levemente la submuración existente. Las pequeñas conformaciones que se deban realizar al caño no generarán disminuciones de su sección efectiva.
- Todos los caños que vinculan la caja de pase con la caja de los tableros, deberán ser de PVC semipesado de diámetro no menor a 38 mm (1½”).
- La zanja que contiene el conducto de PVC, tendrá una profundidad de 1 m, será rellena de limo arcilloso compacto/ arena, se tenderá el cañero de PVC sobre esta capa y será nuevamente relleno con el material ya indicado efectuándose su compactación mecánica en capas de 15 cm. A los 20 cm de la superficie se tenderá una cinta de advertencia con el texto “PELIGRO ELECTRICO” SEGÚN Norma IRAM 10005-1. Para ser posteriormente rellena con los últimos 20cm con terreno natural.



14.5. Bocas de Iluminación Interior

Se ubicarán de acuerdo a planos y se ejecutarán de acuerdo a la normativa vigente de la Asociación Electrotécnica Argentina (AEA)

14.6. Bocas De Iluminación Exterior

Idem anterior.

Cajas / Cableados / Tomas / Llaves

Cajas de acero semi-pesadas para canalizaciones en interior: Serán para aplicar en superficie, rectangulares para tomas y octogonales para bocas de iluminación, tipo Tubelectric.



Conductores

Conductores unipolares con aislación de PVC: Se respetará la condición reglamentaria, que cada cañería podrá contener solamente conductores de mismo circuito. Se aceptarán dos circuitos de una misma fase, hasta la primera caja de derivación. Serán de Cobre con aislación de material termoplástico de tensión nominal 750V.

Deberán responder a Norma IRAM 62267. No deberán propagar la llama ni de incendio, de baja emisión de humos opacos, reducida emisión de gases tóxicos y nula emisión de gases corrosivos.

La parte metálica conductora será de Cobre electrolítico recocido. Flexibilidad clase 5, según IRAM NM-280 e IEC 60228. Temperatura máxima en el conductor 70°C en servicio continuo y 160°C en cortocircuito. Otras normas que deberán cumplir los conductores:

- IRAM NM IEC 60332-1 No propagación de la llama;
- IRAM NM IEC 60332-3-23 No propagante de incendio.
- IEC 60754-2 Corrosividad
- IEC 61034 Emisión de humos opacos
- CEI 20-37/7 y CEI 20-38 Toxicidad

Los conductores se identificarán según la siguiente tabla:

Conductor	Color
Fase R	Castaño
Fase S	Negro
Fase T	Rojo
Neutro	Celeste (azul claro)
Conductor de protección	Verde-Amarillo (bicolor)

Deberán estar debidamente identificados en los dos extremos de cada tramo mediante sistema de anillos identificadores u otro sistema similar. La misma identificación deberá mantenerse en el cableado de los tableros, indicando al circuito al que pertenece.

No estarán permitidas las uniones o derivaciones de conductores en el interior de los caños.

No está permitida la instalación de un solo conductor aislado o un cable unipolar por dentro de un caño metálico.

Conductores bipolares / tripolares tipo subterráneo con aislación y vaina de PVC: Se utilizarán en la canalización subterránea. Serán de Cobre electrolítico recocido, con aislación en PVC, tensión nominal 1,1 kv. Deberán responder a Norma IRAM 2178.

La parte metálica conductora será de Cobre electrolítico y grado eléctrico según Norma IRAM 2011. Flexibilidad: deberán responder a normas IRAM NM-280 e IEC 60228. Temperatura máxima en el conductor 70°C en servicio continuo y 160°C en cortocircuito.

Deberán también cumplir con las siguientes normas:

- IEC 60502-1;
- IRAM NM IEC 60332-1 No propagante de la llama.
- IRAM NM IEC 60332-3-24 No propagante de incendio.
- Equivalente o superior al tipo *Sintenax Valio* de Pirelli o similar



14.7. Tomas

Se instalarán todos los tomacorrientes indicados en planos, serán del tipo 2P + T con patas planas oblicuas. En donde se indique en el plano una boca de datos para PC deberán colocarse 3 tomacorrientes para alimentar dicho de puesto de trabajo. Se instalarán en cajas metálicas 10x7 en panel, a 1,80m del piso.

Los tomacorrientes serán del tipo multi norma, tensión de trabajo: 250V, corriente nominal 10A, responderán a la norma IRAM 2071. Los tomacorrientes ubicados en el office se instalará a una altura acorde a la mesada de granito.

Llaves de comando de pared: La llave de comando en muro, se instalará cercana a la puerta de entrada, a 1,40m del piso. Será del tipo tecla sobre bastidor metálico, de un punto.

Por razones de seguridad no se admitirá que en una misma caja se instale un interruptor de efecto y toma.

14.8. Tomas Aire Acondicionado

Tomas uso especial (T.U.E): Se instalarán todos los tomacorrientes que se indiquen en planos, en caso de no estar indicados, estos serán instalados para aquellos equipos que demanden una corriente que se encuentre entre $10 A \leq I \leq 20 A$ o para todos aquellos equipos que por su utilización sean instalados en una posición fija de trabajo. Para accionar el aire acondicionado, se instalará una caja 10x7 con un tomacorriente cerca de la base del mismo, a 2m del piso.

Artefactos

Serán de primera calidad y con certificaciones de Normas IRAM.

El sello de Calidad IRAM, deberá constar en cada uno de los elementos constitutivos del artefacto, esto es: lámpara, balasto o reactancia, arrancador o ignitor, zócalos y capacitor.

El fabricante deberá haber certificado normas ISO 9000.

Los cables serán soldados con estaño, perfectamente aislados.

En las Salas los equipos se instalarán en cieloraso o mediante un dispositivo diseñado ex profeso, a una altura aproximada de 2.80m.

En todos los casos deberá verificarse el cálculo luminotécnico de cada local, según la actividad a desarrollar.

Con respecto a las luminarias externas, éstas deben incorporar una pantalla metálica de protección mecánica (rejilla) que la proteja de los impactos.

Los artefactos y tomas ubicados en galerías semi cubiertas, deberán poseer un grado de protección IP44 como mínimo.

Los tubos fluorescentes serán todos de 36w, salvo indicación en contrario expresa en los planos.

El recubrimiento interior de los mismos será del tipo trifósforo y su temperatura de color será de 2.950°K (blanco cálido) ó 2.700°K (extra cálido). Podrán ser FL o FLC de acuerdo a tamaño del equipo.

Los arrancadores para los tubos fluorescentes, deberán contar con el sello de calidad IRAM.

Los balastos para los equipos fluorescentes deberán ser electrónicos y de la potencia adecuada para el tubo. Deberán poseer sello de calidad IRAM.

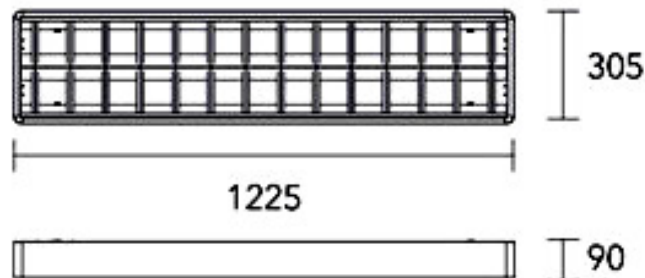


Los capacitores deberán responder a Norma IRAM 2170 con sello de conformidad adherido a cada unidad y de un valor de capacidad tal que asegure un factor de potencia superior a 0,95 para una tensión de servicio de 220V.

14.9. Artefactos Tipo A

Equipo Fluorescente (TIPO A): Plafón para aplicar o colgar con ganchos metálicos de suspensión. Reflectora de aluminio anodizado, base de acero pre pintado. Sistema óptico louver doble parabólico de aluminio / difusor de policarbonato opal de alto rendimiento. Cableados y capacitores para corregir factor de potencia. Modelo de 2x18w. Lámpara T8 Led, porta-lámpara G13. Tipo *Lucciola* línea PLANET CDZ 236 o superior. Lámparas Phillips o calidad superior.

CZD-236



14.10. Artefactos Tipo B

De embutir para interiores (TIPO B): Empotrarle en techo sistema óptico: Difusor de policarbonato opal de alto rendimiento Opto Max distribución de luz: Directa - Simétrica materiales: Cuerpo ABS inyectado, marco en inyección de aluminio tratamiento de superficie: Pintura en polvo poliéster / niquelado fuente de Led: Externa incluida. Tipo *Lucciola* línea SIMA 50012N 20w 2090 lm 202x202 mm o similar.



14.11. Artefactos Tipo C

Aplicado de pared para exteriores (TIPO C): Cuerpo de aluminio inyectado, difusor de policarbonato opal, tratamiento de superficie con pintura en polvo poliéster, lámpara tipo Led 2 x 15 w E27, junta de cierre siliconada, tortillería de acero inoxidable, zócalo E27. Tipo *Lucciola* línea ZELDA o similar. Lámparas *Osram* o similar.





14.12. Artefactos Tipo D

Exterior (TIPO D): Luminaria de adosar exterior, con reflector óptico en lámpara y cristal templado transparente con distribución bidireccional simétrica en cuerpo de aluminio extruido, con pintura exterior tipo poliéster. Tipo Luminaria para aplicar, exterior, *Lucciola WING I*, PR 607, CON ZÓCALO GU 10/LED, provisto de 2 LED 7W , tipo LGc 085; o *Sassin Internac. Elec* o similar.



14.13. Artefactos Tipo E

Equipo de Luz De Emergencia (Tipo E): Se instalará encima del dintel de la puerta principal de acceso a cada sala, SUM, Administración y cocina. Equipos fluorescentes para luz de emergencia autónomos: con carcasa metálica o plástica auto extingible, con caja incluida para embutir, cubierta acrílica, Modelo 2020 Led. Batería recargable automáticamente de 6V.-4.2Amp., autonomía 12 hs, alimentación 220V AC. Fusible de protección y Led indicador de presencia de tensión de red y activación de circuito de recarga. Tensión de trabajo de 12 volt en corriente continua. Tipo Atomlux Modelo 2020Led o superior.

El encendido automático al producirse el corte de energía normal y en tiempo de 2 segundos máximo.

Cartel indicador salida de emergencia autónomo no permanente características similares al equipo de luz de emergencia.



14.14. Artefactos Tipo F

Luminaria empotrable en techo (TIPO F): Tipo empotrable en cielorraso suspendido. Difusor de policarbonato opal de alto rendimiento, acero esmaltado y terminales ABS.

Tipo Lucciola Línea ELEGANTE PROFESIONAL PAL058 o superior. Lámparas 45 w 605x605 mm 3000k / 4000k



14.15. Artefactos Tipo G

Equipo Proyector Interior (TIPO G): Reflector en cuerpo de aluminio, con soporte en acero, cristal templado con lámpara de 1 x50 w Proyector de LED, con conexión a 230VAC. LED Epistar de alta eficiencia. Driver de LED. Ángulo de luz 120°. Factor protección IP-65. Driver de LED. Ángulo de luz 120°. Tipo Lucciola Línea Proa PRL162 o similar.



Artefactos Tipo H

Equipo Proyector Interior (TIPO H): Reflector en cuerpo de aluminio, con soporte en acero, cristal templado con lámpara de 1 x30 w Proyector de LED, con conexión a 230VAC. LED Epistar de alta eficiencia. Driver de LED. Ángulo de luz 120°. Factor protección IP-65. Driver de LED. Ángulo de luz 120°. Tipo Lucciola Línea Proa PRL161 o similar.



14.16. Artefactos Tipo I

Luminaria Colgante (TIPO I): Luminaria colgante con pantalla de policarbonato transparente con distribución bidireccional simétrica en cuerpo de policarbonato, Diámetro 56cm y altura de 50 cm. Con lámpara Led E27 50w. Lámparas *Osram* o similar.





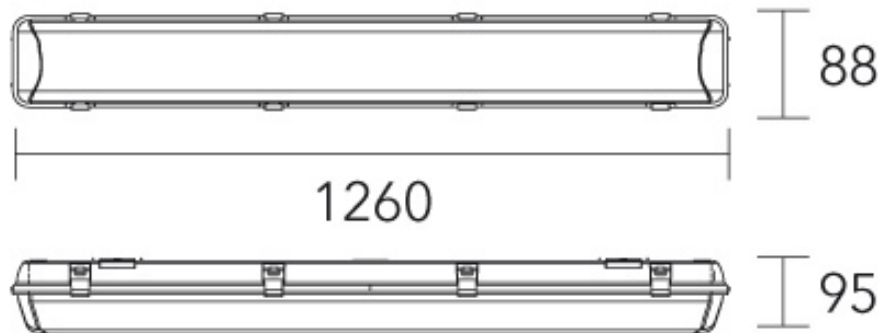
14.17. Artefactos Tipo J

Exterior estanco (TIPO J): Tortuga en cuerpo de aluminio, con soporte en acero, cristal templado con lámpara de 1 x9 w de LED, con conexión a 230VAC. Lámparas *Osram* o similar.



Artefactos Tipo K

Equipo Fluorescente (TIPO BK): Plafón para aplicar en cielorraso, suspendido, tipo hermético o estanco, base de acero esmaltado. Difusor de policarbonato transparente, reflector de acero esmaltado blanco, con difusor de policarbonato opal. Cableados y con capacitores para corregir factor de potencia. Lámpara 2 x 18w, Lámpara T8 Led, porta-lámpara G13. Tipo Lucciola línea MARE X 302 o superior. Lámparas Phillips o calidad superior.



Luminarias Emergencia

Equipo de Luz de Emergencia: Se instalará encima del dintel de la puerta principal de acceso a cada sala, SUM, Administración y cocina. Equipos fluorescentes para luz de emergencia autónomos: con carcasa metálica o plástica auto extingible, con caja incluida para embutir, cubierta acrílica, con 1 tubo fluorescente FL de 18 w, 220v. Batería recargable automáticamente de 6v.-4Amp., autonomía 4 hs, alimentación 220V AC. Fusible de protección y Led indicador de presencia de tensión de red y activación de circuito de recarga. Tensión de trabajo de 12 a 24 volt en corriente continua.

El encendido automático al producirse el corte de energía normal y en tiempo de 2 segundos máximo.

Acondicionamiento Térmico: Ventiladores / Aire Acondicionado

14.18. Split en Salas

Artefacto de Aire Acondicionado Tipo (tipo Frío-calor) tecnología Cool Inverter: frigorías y potencia eléctrica según cálculo (ver plano de climatización), control remoto con display de LCD, circulación de aire 800 m³/h, humidificador, auto-start. Primera



marca. Se instalarán dos equipos de 4500f/h en cada Sala. Uno de 3000 f/h en Administración y uno de 2250f/h en Dirección.

Deberá preverse el desagüe de unidad exterior e interior al sistema cloacal, la cual debe ser embutida, y la conexión a la unidad evaporadora será mediante caja de preinstalación. La cañería de refrigeración deberá cumplir con las medidas y longitudes exigidas por el fabricante. Las mismas serán embutidas.

14.19. Split en Oficinas y Locales pequeños

Artefacto de Aire Acondicionado Tipo (tipo Frío-calor) tecnología Cool Inverter: frigorías y potencia eléctrica según cálculo (ver plano de climatización), control remoto con display de LCD, circulación de aire 800 m³/h, humidificador, auto-start. Primera marca. Se instalarán dos equipos de 4500f/h en cada Sala. Uno de 3000 f/h en Administración y uno de 2250f/h en Dirección.

Deberá preverse el desagüe de unidad exterior e interior al sistema cloacal, la cual debe ser embutida, y la conexión a la unidad evaporadora será mediante caja de preinstalación. La cañería de refrigeración deberá cumplir con las medidas y longitudes exigidas por el fabricante. Las mismas serán embutidas.

14.20. Ventiladores de Pared Tipo V2

Ventilador Industrial Diámetro 75 cms” (TIPO V2): Ventiladores industriales en pared de 30” (75 cm.) equipados con motor tipo Czerweny, 1/6 hp, 1400 rpm, oscilantes cubriendo un ángulo de 90°. Los ventiladores industriales de pared de 30” están conformados con reja de protección metálica, aspa tipo avión de aluminio fundido (bajo nivel sonoro y mayor durabilidad), coronas de bronce y 2 velocidades monofásicas, montados con 2 rodamientos blindados, con ménsula metálica y un alcance aproximado de 15mts.



14.21. Ventilación - Extractores

Extractor de Cocina: Frente y cuerpo de acero inoxidable, motor con rodamientos, palas de aluminio y cuerpo de acero inoxidable, caudal aproximadamente 2700 m³ hora, tensión 220 V. Diámetro No menos 35cm Ø.

14.22. Termotanques Eléctricos

Termotanque Eléctrico: Modelo de colgar, con una capacidad del tanque de 125 litros. Con tensión de alimentación de 220 Volts, y una potencia eléctrica de 2000 w, con capacidad de recuperación de 86 lts /hora, Tipo Termotanque eléctrico Rheen, modelo TECC 125 o similar. **IMPORTANTE:** Las características dimensionales de estos artefactos



deberán ser tales que puedan colocarse dentro de los muebles G1 previstos a tal efecto (ver Anexo de equipamiento)

14.23. Corrientes Débiles

Telefonía

Comprende la provisión e instalación del sistema telefónico, comprendiendo la central telefónica, teléfonos, y accesorios comprendidos. La realización de las tareas de conexión, montaje y puesta en servicio, el sistema debe permanecer en perfecto estado de funcionamiento de acuerdo a los parámetros de calidad esperada.

Central Telefónica: La central telefónica contará con una línea externa y 6 internas, módulo para portero eléctrico, programación de categoría de nivel de acceso a líneas externas, direccionamiento de ingreso de llamadas externas y de portero eléctrico, comunicador entre internos, transferencia de llamadas y atención de portero eléctrico, discado por tonos y salida de internos balanceados. La central se entregará programada con todos sus parámetros (nivel de acceso a líneas externas y de portero eléctrico, etc.)

Teléfonos: Los teléfonos deberán ser de primera marca tener discado por tonos, control de volumen de campanilla función flash, silenciador de micrófono y posibilidad de montaje mesa/pared.

Se proveerá por cada boca telefónica indicada en plano, un teléfono con su correspondiente cable de línea con conector RJ 11 de 2 metros.

Frente de portero eléctrico: Los frentes del portero eléctrico deberá ser compatible con el módulo de portero instalado en la central. El frente del portero deberá ser protegido con malla de metal desplegado pesado contra vandalismo.

Realización de los Trabajos: La contratista deberá realizar la instalación del cableado por cañería para líneas telefónicas externas desde el tablero de telefonía hasta la/s entradas del establecimiento, cumpliendo con las Reglamentaciones vigentes y en un todo de acuerdo con las normas de la compañía telefónica. Solicitar la instalación de una línea telefónica para conexión de la central telefónica y otra para Internet.

Se instalará alimentará desde el tablero principal la alimentación mediante circuito independiente para telefonía. El Tablero de telefonía será de tablero metálico de aplicar caja de material termoplástico aislante, con cerradura, la central telefónica, sus accesorios y la regleta de conexión para el cableado de distribución. Las bocas para teléfonos internos estarán en lugares indicados en plano, previa confirmación por parte de la inspección de obra. La central se conectará a los porteros eléctricos mediante un módulo de portero eléctrico compatible con el sistema de portero eléctrico utilizado. Se instalará frentes de portero eléctrico en los dos accesos al establecimiento.

Se proveerá al personal responsable del edificio un manual de instalación, programación y operación, listado de internos y guía plastificada de operación a ser aplicada en la ubicación de cada interno. Se deberá poner en funcionamiento todo el sistema telefónico realizando todas las pruebas que comprueben la correcta operación.

Los trabajos comprenden el tendido de cañerías, cajas y cables el sistema de cañerías deberá ser totalmente independiente y exclusivo para este servicio en un todo de acuerdo a las Normas en vigencia. Las cajas de bocas de salda serán rectangulares de 10x5cm y instará de cuerdo al sistema constructivo adoptado de paneles (aplicado o embutido).

Todas las cajas de salida contarán un toma RJ11, con el correspondiente bastidor. La distribución se realizará con cable telefónico gris multipar con la cantidad de pares



necesarios para cada sector contará con un 20% de pares vacantes, colocando las caja de distribución con las respectivas borneras de conexión que sean necesarias.

Red de Datos

Comprende la provisión e instalación “llave en mano”, del sistema de cableado de red de datos. Consistirá en una red de cableado de categoría 6, apto para el tráfico de datos de alta velocidad.

El cableado será realizado según el concepto de cableado estructurado y cumplirá con las especificaciones de las normas indicadas. La tipología de la red será en forma de estrella, partiendo desde el armario de comunicaciones (rack), hasta los diferentes puestos de trabajo. Incluirá la provisión e instalación de los componentes para dotar al establecimiento de conectividad inalámbrica “wi fi”.

Los trabajos a efectuarse bajo estas especificaciones incluyen la ejecución, dirección técnica y materiales, para dejar en condiciones de correcto funcionamiento de los locales que comprende a la totalidad del edificio.

La obra comprende:

- Cableado horizontal de la red de datos.
- Provisión e instalación de las cajas de conexión, conectores de telecomunicaciones, jacks, Patch Cords, y todo elemento necesario para conducir el cableado del edificio.
- Provisión y montaje de gabinete (Rack) de datos.
- Canalización, provisión e instalación de zócalo ductos, bandejas, puestos de trabajo, módulos y todo accesorio necesario para conducir el cableado a los puestos de trabajo, según corresponda.

Certificación categoría 6.

Provisión de componentes activos.

Armario de Telecomunicaciones: El gabinete será del tipo cerrado mural tipo TYCO MD, FAISER o similar para cuatro unidades. Rack Mural 19”; diseñado y construido bajo norma EIA - 310 D

- Apto para pequeñas instalaciones, sin necesidad de activos de gran porte; apto para el uso de conectividad y net-
- Certificado UL, estructura general única fabricada en lámina de acero 1,6 mm doble decapada

Con guías universales o soporte de equipos de 19” de ancho.

- Puerta delantera de acrílico, enmarcada en lámina de acero.
- Guías de montaje; 2 por gabinete
- Techo con perforación para permitir ingreso de cable y colocación de unidades de ventilación.
- Base con perforaciones que permiten el acceso de cables
- Medida de tornillos 12 - 24
- Pintura electroestática en polvo con resinas de poliéster.
- Medidas aproximadas, ancho 606 mm alto 400mm, Profundidad útil 350 mm, con ordenador de cables y bandeja ciega necesaria.

Switchs 24 puertos

- Montaje en rack de 19”.



24 puertos RJ 45 10/100 base tx.

- 2 puertos de “Gb Up Link”, RJ 45 10/100/1000 GB.
- Soportar como mínimo 128 VLANs 802.1Q.
- Soportar CoS 802. 1p.
- Administración basada en WEB y por interfaz de línea de comando.
- Administración SNMP vía software de administración suministrado por el fabricante.
- Capacidad de transmisión mínima de 6 millones de paquetes por segundo y velocidad de conmutación de 8 Gbps.
- Soportar seguridad basada en 802.1x.
- Soportar asignación dinámica de VLANs mediante protocolo 802.1x.
- Tabla de MAC address con un mínimo de 8000 entradas.
- Soportar el bloqueo de uso por MAC address.
- Tener 4 colas de salida por puerto.
- Filtrado de tráfico multicast mediante IGMP snooping.
- Capacidad de limitar flujo de datos basado en MAC address de origen/destino, en la dirección de origen/destino o combinación de ambos.
- La alimentación será de 220 Volts mediante toma de 3 bayonetas, y se entregará con los cables de alimentación incluidos.
- Se debe entregar manual de configuración de hardware y software,

Panel de conexión RJ45 (patch Pannels): El panel de conexión para armario de telecomunicación serán de 19” de 24 puertos RJ45 hembra, categoría 6.

Cordones de conexión cortos (Patch cords cortos): Los cordones de conexión cortos serán provistos para ser utilizados en el armario de telecomunicaciones. Deberán ser armados de fábrica con cable UTP y conectores RJ45 macho cat. 6, con una longitud de 1.20 metros..

Cordones de conexión largos (Patch cords largos): Los cordones de conexión largos serán provistos para ser utilizados en los puestos de trabajo para conexión desde la toma de conexión hasta la PC. Deberán ser armados de fábrica con cable UTP y conectores RJ45 macho cat. 6, con una longitud de 2 metros.

Cable UTP Cat. 6: Para el cableado horizontal se utilizará cable de 4 pares trenzados sin blindaje (UTP), de 100 ohms categoría 6, con cubierta libre de halógenos y baja emisión de humo.

Tomas para puestos de trabajo: Se proveerá de módulos de toma de telecomunicaciones RJ45 para aplicar o embutir según corresponda, en caja rectangular de 10x5 cm, con su correspondiente bastidor y tapa de color blanco níveo, o a elección de la inspección de obra.

Normas de Aplicación: El sistema de cableado estructurado para servicio de datos en su conjunto, deberá satisfacer los requerimientos de sistema categoría 6, en todos sus componentes, técnicas de interconexión y diseño general, en un todo de acuerdo a las siguientes Normas internacionales:

- EIA/TIA-568 Commercial Building Telecommunications Wiring Standard (jul. 1991) y sus grupos de trabajo asociados.
- EIA/TIA-568 A Commercial Building Telecommunications Wiring Standard (Oct.1991).
- EIA/TIA-569 Administration Standard for Telecommunications Infrastructure of Commercial Buildings (Feb. 1993)



Descripción de los trabajos: La topología de la red cableada será en forma de estrella, partiendo desde el armario de comunicaciones (rack) hasta los diferentes puestos de trabajo.

El sistema de cableado horizontal, se extiende desde la toma de comunicaciones del área de trabajo, (Boca de pared), hasta el armario de comunicaciones (rack). Dicho cableado no podrá superar los 90 metros de longitud. El tipo de cable a utilizar será Cable UTP categoría 6 de calidad normalizada. Deberá cumplir con la Norma EIA/TIA-568 A, siendo un cable de 4 pares de impedancia característica de 100 ohms +/- 15% desde 1 a 100 Mhz, (Conductores sólidos 24 AWG).

Desde el rack se realizará el tendido de red por cañería exterior aplicada o embutida según corresponda, o por bandeja porta cable provista de separador, tendiendo los conductores de muy baja tensión, (datos y alarma) en un lado del separador metálico y por el otro los conductores de baja tensión. Ambos tendidos en bandeja serán fijados con precintos plásticos cada 1.5 metros, en orden y distancia entre conductores previstos por Norma. Desde la bandeja se conducirá a las cañerías de distribución de cada sector, el cableado en ningún momento será aéreo. Las cajas de pase serán de uso exclusivo para la canalización de datos.

Puesto de trabajo en panel: La contratista tendrá a su cargo la instalación de las bocas de red, en los locales especificados en planos o documentación gráfica, en cada puesto de trabajo indicado, se colocarán dos cajas rectangulares, embutida ó de aplicar, según corresponda de acuerdo a las condiciones constructivas del panel.

Un módulo se instalará dos tomas de energía (ficha de 3 patas), en el restante el conector RJ45, cat. 6. El frente de ambas cajas, serán provisto de bastidor y tapa de color blanco níveo.

Certificación de los Puestos: El proveedor deberá realizar o sub contratar la certificación de todos los puestos de red, por él instalados con testers electrónicos que miden los índices que la Norma EIA/TIA 568 A, determina. Deberá presentar a la Inspección de obra, los informes de la tarea de medición, y una verificación de estos registros “in situ”, de las mediciones.

En caso de incumplimiento, será responsabilidad exclusiva del Contratista realizar todas las correcciones necesarias para lograrlo.

Reporte de Certificación

La contratista deberá presentar un informe de certificación impreso de las mediciones efectuadas en cada puesto de trabajo, en el mismo se indicará marca, certificaciones (período de vigencia), descripción del equipo con que se efectuó las mediciones, debiéndose como mínimo medir los parámetros de transmisión indicados a continuación.

- Lista de 10 peores casos de medición DUAL NEXT entre pares en el rango 1 a 100 Mhz, (incluyendo pares, margen y relación con el límite que especifica la categoría 5 “e”).

- Peor caso de atenuación por cada par y relación con el límite que especifica la Norma.

- Relación peor atenuación/longitud para cada par y límite de Norma.-Longitud de cada par.

- Por lo menos, medidas de atenuación NEXT y RETURN LOSS, para el link básico y para el canal, en las frecuencias 1, 4, 10, 20,y 100 Mhz.



La Norma EIA/TIA 568 establece los siguientes valores límites para cat. 5 “e” como se indica a continuación:

Para el Canal:

Frecuencia (Mhz)	Atenuación (dB)	Next (dB)	Return Loss (dB)
1	2.2	60	15
4	4.5	50.6	15
10	7.1	44	15
20	10.2	39	15
100	24	27	8

Para el enlace básico:

Frecuencia (Mhz)	Atenuación (dB)	Next (dB)	Return Loss (dB)
1	2.0	60	15
4	4.0	51.8	15
10	6.4	45.5	15
20	9.1	40.7	15
100	21.6	29.3	10.1

Router

Se deberá colocar y ubicar aparatos tipo Router según lo indicado en planos tensiones débiles. Los mismos serán tipo: Kanji ETN-KJ-1W 300 MSB de dos antenas.

Router /AP wireless 802.11/N 300 Mbps-2.4Ghz.

Estándares de transmisión de datos. Tecnología MOMO reduciendo puntos muertos.

Compatibilidad con el legado de IEEE 802.11g-11b (2.4Ghz).

Configuración y gestión aplicada a través de navegador web.

Actualización del FIMEWAEWA a través de HTTP.

Soporta Gateway, bridge modo WISP para redes WEP de 64/128 bit WPA (TKIP con IEEE

802.1X),(WPA-2 AES CON IEEE802.1x).

Cumple con IEEE802.3, IEEE802.3u 1X10/100Mbps Auto MDIX, WAN port (interno).

Soporta la función WMM datos multimedia, multiples ESSIDS configuración de seguridad individual alimentación 12v.

Boton BPS.

Tipo de conexión Dinámico. IP - STATIC. (fixed) IP - PPP o EPPT - L2TP.

Soportes Web Browsers Internet - Explorer 6.0 o superior (firefox-safari).

Control de acceso a Internet MAC Adress Filter. (20 entradas), Domain/URL Filtro (40 entradas) Protocolo IP.

Indicadores de Leed. Power (encendido) Status, Link (Elace) 4WAN, WLAN.

Fuente de alimentación Externs 1,2A-5V-DC.

Consumo eléctrico 3.5Watt (máx).

Dimensiones 150x110x30 (mm) empotrable en muro.

Temperatura de operación 0°C a 32°C.

Humidificación 95% sin condensación.

Protocolo de acceso a medios CSMA/CA con ACK.



Trasmisión de Datos Tipo AUTO FALBAK (802.11b=11Mbps.)-(802.11g=54Mbps.)-(802.11h=150Mbps)

Rango de Sensibilidad de Recepción - Emisión (802.11b=85dBm)-(802.11g=68dBm)-(802.11n=62dBm)

Encriptación 64/128WEP, WPA, PSK/W/PA2-PSK-RADIUS.

Canales 1-11 (FCC)1-13 ET.SI.

La velocidad máxima de señal está indicada en las especificaciones teóricas de IEEE 802.11. El rendimiento y cobertura de datos varían dependiendo de las interferencias, el tráfico de red y los materiales de construcción del edificio donde se instale. Un (1) ROUTER sostiene 20 Netbook's, con alta densidad de datos en transmisión constante.

14.24. Sistema de Alarmas

Alarma de intrusión

Comprende la provisión instalación del sistema de alarma de intrusión, incluyendo la central, panel de control, elementos de detección, y accesorios conexos. La realización de las tareas para su conexión, montaje, y puesta en servicio, de modo de establecer su perfecto estado de operación, brindando el servicio requerido con los parámetros de calidad solicitados.

Características de los materiales: El sistema estará compuesto por una central, teclado independiente de control con display LCD de 32 caracteres, sensores infrarrojos, 2 sirenas exteriores blindadas con luz estroboscópica y sistema anti-desarme y una sirena interior en administración del edificio.

Central de Alarma: La central de alarmas de intrusión a instalar incluirá baterías de 12 volts que deberá sostener el sistema en funcionamiento por 48 hs, ante un posible corte de suministro eléctrico. Contará con indicadores, tanto luminosos como sonoros, de todas las funciones que cumple.

La central contará con los siguientes elementos:

- Central micro procesada con un mínimo de 6 zonas programables, y anulables con armado total o parcial.
- Fuente regulada con soporte de batería de 12 voltios ante corte eléctrico, que deberá sostener el sistema en funcionamiento por 48 hs, con cargador y control del estado de la misma.
- Entrada para detectores NC y NA.
- Resistencia final de línea de detectores.
- Salida auxiliares de notificación.
- Salida de altavoz o sirenas.
- Memoria EPROM para mantenimiento de la configuración.
- Contará con indicadores, tanto luminosos como sonoros de todas las funciones que efectúe.
- Teclado con pantalla LCD de 32 caracteres y leds.
- Comunicador telefónico con mensajes pregrabados diferenciados.
- El sistema contará con las siguientes características:
- Armado con teclado.
- Zonas programables para aviso en caso de detección aun en estado desconectado.
- Zonas demoradas para permitir la activación de la alarma.



- Anulación individual de zonas con función memorizable para repeticiones de la misma anulación.
- Identificación de zonas en la pantalla mediante rótulos programables.
- Código de usuarios diferenciados con niveles de acceso.
- Registro de un mínimo 64 eventos.
- Posibilidad de conexión de teclados remotos.

Alarma de Intrusión (Alternativa Inalámbrica)

Deberá estar provista de un mínimo de 6 zonas cableadas y compatibles con sistema inalámbrico admitiendo hasta 12 zonas inalámbricas. Permitirá realizar hasta 4 particiones.

Características:

- 6 Zonas cableadas + 1 zona de teclado + 12 zonas inalámbricas.
- 4 Particiones disponibles.
- 4 Salidas PGM en placa principal con 21 formas diferentes de programación.
- Hasta 64 Eventos en memoria.
- Códigos de coacción y códigos de control telefónico independientes para cada partición.
- Fuente / cargador de alta eficiencia.
- Frecuencia de operación: 434Mhz/868Mhz.
- Formatos de comunicación telefónica: Contact ID, SIA, 4+2.
- Control telefónico remoto mediante menús de voz.

Detector infrarrojo pasivo

Los sensores infrarrojos deberán contar con analizador de movimientos, sistema antidesarme y memoria de disparo con compensación térmica. Estará compuesto por sensores con lentes multi foco de 11 metros de alcance y 85 grados de apertura mínima.

Serán provistos por accesorios para el montaje sobre cielorraso o panel según corresponda.

Podrá ser activado desde la central en forma individual o por grupo según programación.

Poseerá de un led incorporado que indicará su estado.

Detector infrarrojo pasivo (alternativa inalámbrica)

- El detector será del tipo detector de movimiento infra-rojos pasivo con 8 haces de detección • Siendo digital y alta resolución en la conversión de señal digital.
- Procesamiento de señal digital con avanzados algoritmos de alta velocidad.
- Rechazo de interferencias EMI/RFI digital.
- Óptica combinada de espejos reflectores de lentes Fresnell.
- Modos de operación simple o por zona dual.
- Ajustes de rangos ópticos y digitales.
- LED brillante y buzzer indicador para una clara retroalimentación del ajuste.
- Apto para montaje en pared ó cielorraso
- Actualizable mediante puerto serie.
- Comunicación inalámbrica y alimentación.
- Frecuencia RF: 434Mhz o 868Mhz.
- Cumplirá con las normas EN 50130-4 (10/Vm 80Mhz a 2 Ghz).
- Se alimenta con 3 pilas AA.



Sirena interior: La campanilla interior debe contar con una presión sonora de 130 decibeles.

Sirena Exterior: La campanilla exterior, será metálica blindada, tendrá una potencia eléctrica de 30 w, con flash estroboscópico (luz de xenón) y protección antidesarme.

Realización de los trabajos: Se instalará un tablero independiente que alojará la central de alarma en el lugar indicado por plano, previa aprobación por parte de la inspección de obra. Será un tableo metálico de aplicar que permitirá cómodamente, la central de alarma y sus accesorios. La ubicación se instalará en el área de administración del edificio.

Se instalará una central de alarma en el tablero. La misma se conectará a la alimentación eléctrica directamente desde el alimentador desde el tablero general (TG). Esta conexión es para evitar que la central se quede sin alimentación cuando se desconecte toda la energía del establecimiento durante los recesos lectivos o debido a corte involuntario de personas que operan los tableros eléctricos.

Se instalará un teclado para el control de alarma en la administración dentro de un gabinete de protección aplicado de 20 x 20 cm., con puerta de cierre a presión.

El área donde se encuentra el teclado estará protegido por un sensor conectado a una zona demorada.

Se programará la central para que indique claramente en el display LCD claramente a que sector corresponde cada zona. En la parte posterior de la puerta del gabinete se adosará un cartel plastificado que claramente se indique las zonas, operaciones básicas y contacto para el servicio técnico. Se instalará los sensores infrarrojos pasivos en los espacios indicado en plano previa aprobación por parte de la inspección de obra. Se instalará dos campanas blindadas exteriores con luz estroboscópica protegidos con metal desplegado pesado.

Se programará los parámetros de funcionamiento de la central la cantidad de sensores distribuidos, e indicado en plano.

La central y sus accesorios serán de primera marca y conformarán un sistema compatible en su totalidad, se recomienda elegir sistemas ya probados y con facilidad de reposición de repuestos.

Se entregará al personal del establecimiento manual de instalación, programación, operación y esquema que grafique la ubicación de los sensores instalados y su correspondencia con las zonas programadas.

Se deberá poner en funcionamiento todo el sistema de alarmas, realizando todas las pruebas que compruebe la correcta operación del sistema.

La contratista deberá realizar el tendido de cañerías, cajas, cables, etc.

El sistema deberá ser totalmente independiente y exclusivo de este servicio, empleándose materiales aprobados según las normas vigentes.

La distribución se realizará con cable estañado multipar con la cantidad de pares necesarios por cada sector dejando un 20% de pares vacantes, colocando las cajas de distribución que sean necesarias. A cada boca se llegará con estañado con un mínimo de 3pares.

Las sirenas exteriores serán protegidas por una malla de metal desplegado.

Todos los empalmes que se realicen deben ser soldados mediante estaño.



Los sensores pasivos infrarrojos se instalarán diseccionándolos de manera de optimizar el área de cobertura cubriendo los posibles lugares de intrusión. Todos los sensores se instalarán con soportes, seguros y durables. Los sensores se instalarán sobre una altura de 2.20 metros, y posicionándolos de modo que eviten los rayos solares.

Central de detección de incendio y escape de gas

Se proveerá e instalará un sistema de detección y aviso de incendio / escape de gas.

Alerta automática para mantenimiento cuando la cámara del detector está contaminada.

Sensores de humo fotoeléctricos:

El sensor utilizará el principio de propagación de la luz. Cuando las partículas de humo ingresan en la cámara, e interfieren el haz de luz, esta se refleja o refracta sobre el dispositivo fotosensible.

Tendrá compensaciones especiales contra electricidad estática e interferencias eléctricas.

Todos los circuitos electrónicos estarán encapsulados para asegurar inmunidad respecto a las condiciones ambientales. Así mismo el detector preferentemente posea incorporado un elemento térmico que actúe al alcanzar los 64° C.

Sensor de gas:

Los detectores de gases deberán monitorear constantemente los ambientes y activar una señal de alarma antes que la acumulación de gases combustibles (metano, butano, propano, etc.) alcance niveles de peligrosidad. El detector ambiental deberá tener indicación luminosa que indique claramente los distintos niveles de detección. La alarma deberá dispararse cuando la concentración de gas en el ambiente alcance aproximadamente el 5% del límite inferior de explosividad (LIE), estando por debajo de él para dar tiempo a desarrollar las acciones correspondientes para solucionar la pérdida sin que exista peligro de explosión.

14.25. Sistema de Protección Contra Descargas Atmosféricas

Sistema de Varillas con puntas captoras. Sistema activo.

El dispositivo captor cumplirá con los requisitos de la Normas IRAM 2184; para su diseño se podrá utilizar, en forma separada o combinada, los métodos siguientes:

Esfera rodante o ficticia. La punta captora del pararrayos un pararrayos ionizante (PDC) con dispositivo de cebado.

Conductores de bajada

A efectos de reducir el riesgo de aparición de sobretensiones peligrosas, las bajadas se deberán disponer entre el punto de impacto y la tierra:

Las bajadas constituirán, en lo posible, la prolongación directa de los conductores del dispositivo captor. Serán rectas y verticales, observando el recorrido directo a tierra. Se evitará la formación de bucles.

Contará con cámara de inspección donde se instalará el electrodo de tierra, mediante herramienta, existirá la condición de contar de conexión de morseto permitiendo efectuar mediciones.



Sistema de puesta a tierra

Para asegurar la dispersión de la corriente de descarga atmosférica en el suelo sin provocar sobretensiones peligrosas, es importante la disposición y las dimensiones del sistema de puesta a tierra, con un valor máximo de 10Ω de resistencia del electrodo de tierra. La eficaz protección contra el rayo, deberá proyectarse un único sistema de puesta a tierra integrando la estructura (equipotenciando con el tablero principal del edificio e instalaciones de baja tensión y telecomunicaciones).

Electrodos de tierra

Podrán utilizarse los siguientes tipos de electrodos de tierra: uno o varios conductores anulares, conductores verticales o inclinados, conductores radiales o el electrodo de tierra de cimientos en las fundaciones.

El espacio ocupado por los electrodos de tierra se indicará como área de acceso restringido en situación de tormenta.

Para suelos de baja resistividad, se emplearán electrodos de tierra radial o vertical.

Bajadas

Las bajadas se fijarán firmemente mediante Grampas con aislador para amurar en sus diversas alternativas, ante esfuerzos electrodinámicos o accidentales evitarán rotura o desacople.

El número de uniones a lo largo del conductor será mínimo, y las mismas se asegurarán mediante soldadura, compresión profunda, atornillado o morseto.

Materiales

Solo se aceptarán los siguientes materiales: cobre, acero-cobre, acero cincado en caliente, acero inoxidable, para usos, riesgos de corrosión y dimensiones según IRAM 2184.

15 INSTALACIÓN SANITARIA

Generalidades

Los trabajos se ejecutarán en un todo de acuerdo con los reglamentos de la Ex Obras Sanitarias de la Nación, el Ente regulador nacional (ERAS-*Ente regulador del agua y saneamiento*), de los entes competentes y de las empresas o sociedades o cooperativas proveedoras del servicio, conforme a los planos de ante-proyecto y con estas especificaciones, que componen la documentación básica para la confección de la propuesta técnico-constructiva que sustentará la presentación de la oferta, y servirá de base para la elaboración del Proyecto Ejecutivo con el cual se ejecutará la obra.

Durante esa ejecución, estos lineamientos se ajustarán a las indicaciones u órdenes que en su momento imparta la Dirección e Inspección de Obra.

Comprenderá todos los trabajos y materiales que sean necesarios para realizar las instalaciones según las reglas del arte incluyendo la provisión de cualquier trabajo complementario o accesorio que sea requerido para el funcionamiento de la instalación conforme a su fin y que no esté especificado en planos planillas o estas especificaciones lo que no dará derecho a la Contratista de adicional de ninguna especie.

Los planos indican de manera general la ubicación de cada uno de los elementos principales de la instalación los cuales podrán instalarse en dicha posición o trasladarse buscando una mejor distribución de recorrido o una mayor eficiencia siempre y cuando se



cuente con el expreso consentimiento del Comitente y la aprobación de la Dirección e Inspección de Obra. Si ésta lo considerare necesario modificará los recorridos o las posiciones y dicha modificación no dará derecho a adicional de ninguna especie. De todos modos, cualquiera sea la motivación o iniciativa que impulse esta modificación, la Contratista deberá delinearla primero gráficamente, detallarla en la memoria respectiva incorporando los cálculos que se le soliciten, a fin de bridar los elementos de juicio que posibilite que el Comitente y la Dirección e Inspección de Obra se expidan sobre el particular.

Las instalaciones sanitarias se ejecutarán con intervención de la entidad pertinente y comprenden la instalación de los siguientes servicios internos:

1) Desagüe cloacal de los artefactos, hasta Línea oficial incluso ventilaciones del sistema y/o hasta donde se indique en planos.

2) Desagüe pluvial de patios, terrazas y azoteas hasta cordón pavimento y/o donde se indique en planos.

Pruebas:

Además de las pruebas e inspecciones reglamentarias que surjan de las tramitaciones oficiales la Contratista deberá practicar en cualquier momento las mismas pruebas u otras que en su oportunidad indique la Inspección de Obra. Estas pruebas no lo eximen del buen funcionamiento posterior de la instalación.

Todas las cañerías cloacales serán sometidas a la prueba de pasaje de tapón y a la de hermeticidad, mediante el llenado con agua de las mismas con la presión que la Inspección de Obra indique, previo tapado de todos los puntos bajos como por ejemplo piletas de patio, bocas de acceso, etc..

Las cañerías de agua fría y caliente, se mantendrán cargadas con agua al doble de la presión de trabajo, y como mínimo a 50 mca.; ambas durante tres días y antes de rellenarse las canaletas. En lo posible, y si las circunstancias de la obra lo permiten, la prueba del agua caliente se completará usándose la instalación a la temperatura normal de régimen.

Asimismo, se considerará:

1) Carga de las cañerías de agua fría y caliente por piso mediante bomba a una presión manométrica equivalente a 1,5 veces la presión de servicio.

2) Inspección de enlaces de agua y cloacas previa tramitación del expediente respectivo.

3) Inspección general.

4) Cumplimiento de lo ordenado en la Inspección General si hubiere lugar.

5) Tramitación y obtención del "Certificado Final".

Muestras:

La Contratista deberá preparar el tablero conteniendo muestras de todos los elementos a emplearse; los elementos cuya naturaleza o dimensión no permitan ser incluidos en el muestrario deberán ser remitidos como muestras aparte; en los casos en que esto no sea posible y siempre que la Inspección de Obra lo estime conveniente, se describirán en memorias acompañadas en folletos y prospectos ilustrativos. Todos los materiales serán del tipo aprobado por los entes competentes.



Colocación de cañerías:

Posteriormente a los trabajos de movimiento de suelos, se excavarán las zanjas para la colocación de las cañerías en su nivel definitivo, las cañerías se presentarán y calzarán sobre pilares de mampostería para ajustar su nivel, y posteriormente se rellenarán las zanjas; se fijarán las cañerías de polipropileno con mortero de suelo seleccionado y cemento al 8% en peso; el barro-cemento cubrirá 0.30m el lomo de los caños, posteriormente se rellenarán las zanjas en forma minuciosa y por capas, reconstruyendo las características de compactación original previas a la excavación.

Cualquier trabajo de tendido de cañerías enterradas se realizará luego de finalizados los trabajos de movimiento de suelos destinados a nivelaciones, compactaciones, pavimentos, etc. con el objeto de proteger las instalaciones del paso de maquinarias y equipo pesado.

No se podrán variar, bajo ningún concepto, los diámetros y recorridos de cañerías indicados en los planos, sin la previa autorización de la Inspección de Obra.

Materiales:

Todos los materiales a emplear serán de marcas y tipos aprobados por Obras Sanitarias de la Nación, Aguas Argentinas, IRAM y Organismos locales con injerencia. La calidad de los mismos será la mejor reconocida en plaza y de acuerdo con las descripciones que más adelante se detallan.

Los materiales recibidos en obra serán revisados por la Contratista antes de su utilización a fin de detectar cualquier falla de fabricación o por mal trato, etc., antes de ser instalados. Si se instalaran elementos fallados o rotos, serán repuestos y/o cambiados a costa de la Contratista.

Limpieza de las instalaciones:

Finalizados los trabajos se procederá a la limpieza total de las instalaciones construidas y existentes involucradas asegurando la ausencia de obstrucciones que por cualquier circunstancia ocupen las instalaciones; desde cada punto de desagüe, embudo, artefacto, pileta de piso, canaleta, etc., hasta sus destinos finales, incluyendo todos los puntos de acceso y acometidas que existieran, cámaras, interceptores, etc.

Se utilizará el equipo que resulte necesario, sean bombas, tanques de desague, equipos de agua a presión, aspiración, etc.

Conexión de servicios:

La Contratista deberá aplicar alternativas de conexión a la red, de acuerdo con la situación de cada caso en particular y conformidad con la Dirección e Inspección de Obra.

Los desagües cloacales y pluviales tendrán alguno de los siguientes destinos:

- Conexión por gravedad o por bombeo con cañerías de sistemas cloacales y pluviales existentes.

- Conexión por gravedad o por bombeo con red pública y/o cordón vereda.

- Desagüe cloacal con cámara séptica y batería de pozos absorbentes nuevos o en su defecto a lechos percoladores o drenantes o una combinación de los mismos.

Para la provisión y suministro de agua se aplicará de la manera siguiente:

Sistema independiente nuevo con conexión y reserva para la nueva obra.



Requerimientos de eficiencia Energética.

No obstante lo especificado en este apartado, los oferentes deberán considerar los siguientes aspectos de eficiencia energética en la elaboración de sus propuestas técnicas:

Instalación de aireadores/perlizadores en grifos y duchas (reductor de caudal).

Los aireadores/perlizadores funcionan inyectando aire al flujo de agua y consecuentemente reemplazan parte de su volumen sin merma aparente en el desempeño. Los aireadores utilizan un sistema Venturi para dosificar el aire, por lo que el ahorro aumenta en relación a la velocidad del agua y en forma indirecta, a la presión. Los fabricantes garantizan un ahorro del 40% si la presión es de 2,5Kg/cm² y de más del 60% si ésta es de 3 Kg/cm². Estos dispositivos disminuyen el caudal de grifos y duchas sin merma en el desempeño, ahorrando hasta un 77% de agua.



Sistema de descarga de agua automática.

Los sistemas de descarga automática son ideales en espacios públicos, evitando el exceso de uso del agua y reduciendo el riesgo de pérdidas debido al olvido de canillas abiertas. Los productos se accionan con la presión manual, con los pies o electrónicamente (censores fotoeléctricos) liberando el flujo de agua. El cierre es automático, sin la intervención del usuario lo que garantiza dos ventajas: economía de agua y mejoras en la higiene, las manos limpias no vuelven a tocar la canilla.

Se implementarán canillas tipo pressmatic en Sanitarios infantiles, piletones de salas, sanitarios de adulto y ducha de cocina.

Inodoros con doble descarga

El inodoro con doble descarga permite reducir el consumo de agua, ya que brinda la posibilidad al usuario de seleccionar el volumen necesario para el arrastre de desechos líquidos o sólidos.

15.1. Tanque de Bombeo / Reserva

Equipos de bombeo: En caso de corresponder, la Contratista verificará para cada caso en particular las presiones de los equipos de bombeo proyectados, de acuerdo a los tendidos definitivos de las cañerías de impulsión, su diámetro, y la cantidad y tipo de accesorios instalados.

Antes del montaje y con suficiente anticipación, se presentarán los catálogos de cada equipo, con sus curvas de rendimiento y verificación respectiva, indicando además los datos eléctricos para el contratista de ese rubro.



Los tanques serán de polietileno tricapa (antibacteriana, aislante térmica y protección exterior) con protección anti UV de capacidad indicada en plano.

Los flotantes serán de tipo alta presión.

Poseerán tapa superior a rosca, conexión roscada para entrada de agua y conexión roscada para salida.

Se apoyarán sobre soportes de herrería, que serán lo suficientemente amplios para permitir la mayor área de apoyo, evitando posibles deformaciones en la base, en perfilaría, de acuerdo a detalles que presentará para ser aprobados por la Inspección de Obra y cumpliendo con lo que indica el fabricante.

Los colectores en todos los casos serán de caño de polipropileno de 1º calidad y marca reconocida, con accesorios del mismo material, las válvulas serán del tipo esféricas en su totalidad de bronce con manija.

Válvulas esféricas serán de cuerpo de bronce y esfera de acero inoxidable, con asientos de Teflón.

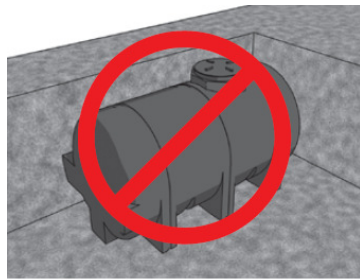
Válvulas de retención serán del tipo a clapeta, con cuerpo de bronce, reforzadas con extremos roscados y eje de acero inoxidable. Serán de 1º calidad y marca reconocida.

Ático Técnico - Prototipos para Nieve (6SN - 3SN)

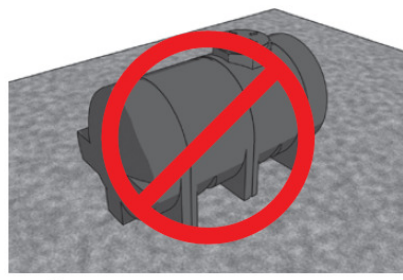
En el caso de las variantes 3SN/6SN los tanques se sitúan en ático técnico a fin de evitar congelamiento y aprovechar la pendiente de techos; en estos casos la cotización de los trabajos contemplará las siguientes obras complementarias:

- Escalera de acceso tipo “gato” con TAPA REBATIBLE EN ENTREPISO para mantenimiento (ver plano detalle cocina)
- Provisión y colocación de MALACATE en cubierta de circulación adyacente, para izamiento de tanques (ver memoria técnica). De ser necesario, se deberá prever refuerzo de estructura en ese punto.
- Provisión y colocación de BATEA Y BAJADA DE DESAGOTE previendo el desborde de líquidos hacia Pileta de Patio en planta bajada, y gárgola de respaldo complementaria
- Provisión y colocación de Carpintería (postigón corredizo aluminio) entre cerramiento de entepiso y circulación, a fin de garantizar el eventual retiro de tanques hacia ésta.
- Provisión y colocación de bombas presurizadoras y/o elevadoras

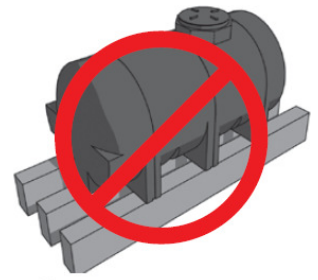
Los tanques a colocar en ÁTICOS serán los del tipo Rotoplas HORIZONTAL o similar, a instalar según las indicaciones del fabricante: Se apoyarán sobre una superficie plana, debidamente calculada para soportar el peso del tanque lleno, la base de apoyo debe sobrepasar al tanque 30 cm en todo su perímetro, para poder acceder fácilmente a todo el contorno del tanque”.



① → No enterrar el tanque.



② → No apoyar sobre terreno natural.



③ → No apoyar sobre vigas.

La capacidad surgirá de cálculo y de lo que eventualmente indique la norma local, siendo como mínimo 4000 ltrs para prototipos de 3 Salas y de 8250 ltrs para prototipos de 6 Salas.

A fin de reducir cargas en la estructura, en el prototipo de 6 salas podrá preverse 1/3 del volumen en tanques de bombeo, en el local proyectado a tal fin.

En el caso de tres salas, se prevé el total de almacenamiento en ático. No obstante ello, y en caso de que resulte necesario instalar tanque/s de reserva (escasa presión de la red, normativa local, etc), éste/os se realizará en casilla independiente exterior, con la aislación térmica correspondiente. SOLO en los casos donde no exista disponibilidad de terreno, se corpantimentará local de depósito.

Se aclara que el diseño de la estructura en sector de ático de servicio (vigas, dinteles, arriostramientos, etc) deberá ser tal que no impida la colocación y remoción de tanques, como tampoco las tareas habituales de mantenimiento.

Se propone una altura de entrepiso de +2,80 (cielorraso PB +2,40); estas alturas podrán reducirse en función de la altura el mínimo que habilite la norma local para los locales bajo ático (depósitos / sala de máquinas / baño de personal)

15.2. Cañerías de Polipropileno para Distribución de Agua

Las instalaciones sanitarias se ejecutarán con intervención de la entidad pertinente y comprenden la instalación de los siguientes servicios internos:

- 1) Provisión de agua corriente a los artefactos y tanques de bombeo, reserva y termotanques, directa y/o por intermedio de tanques.
- 2) Provisión de agua caliente a los artefactos desde termotanques, según lo definido para las distintas zonas bioclimáticas indicadas en el de ACONDICIONAMIENTO CLIMÁTICO SEGÚN ZONA BIOCLIMÁTICA del Pliego de Especificaciones técnicas Generales

Artefactos: Sus accesorios, electrobombas y todo otro complemento necesario para dejar la presente instalación sanitaria, en perfecto estado de funcionamiento.

Materiales: Caños serán de polipropileno por termo-fusión. Se empleará para la distribución de agua fría y caliente caño de polipropileno, con uniones por termofusión, con accesorios del mismo tipo, marca y material que las cañerías instaladas, con piezas especiales para la interconexión con elementos roscados, y para los cambios de material donde corresponda.

Para el agua caliente será del mismo tipo y marca, pero con capa interna de aluminio para absorber mejor las dilataciones por temperatura.



Atento al coeficiente de dilatación del material especificado, se tomarán las previsiones necesarias de acuerdo a indicaciones del fabricante.

Todo caño no embutido se instalará con soportes tipo “C” y fijadores para cada diámetro, estos soportes se distanciarán dentro de los espacios que determina el fabricante, en ningún caso se excederán los 20 diámetros de tubo y/o un máximo 1.50m.

Las cañerías en contrapisos se protegerán con envuelta de papel y se cubrirán totalmente con mortero de cemento.

Llaves de paso: serán esféricas, con vástago extendido, para empotrar, con campana y manija de bronce cromado las que queden a la vista; y de bronce pulido las alojadas en nichos.

Canillas de servicio: serán de bronce cromado, reforzadas y con pico para manguera, de 13mm. Tendrán rosetas para cubrir el corte del revestimiento. Las ubicadas en nichos serán de bronce pulido.

15.3. Cañerías de Polipropileno para Desagües Cloacales

Traza: Las cañerías principales y horizontales del sistema cloacal se ubicarán en zanjas del ancho estrictamente necesario. Si el terreno a nivel de apoyo de la cañería no fuera suficientemente consistente -a juicio exclusivo de la Dirección e Inspección de Obras- se procederá del siguiente modo: sobre el fondo de la excavación se asentará un cimiento artificial y sobre éste la cañería que se calzará conforme a lo mencionado.

Pendiente: A los efectos de las pendientes en cañerías enterradas se deberá tener muy especialmente en cuenta la posición de las fundaciones. Se ajustarán a mínimas y máximas establecidas en el Reglamento Ex Obras Sanitarias de la Nación, oscilando entre 1:20 a 1:60.

Cambios de dirección: En las cañerías horizontales enterradas sólo podrán colocarse ramales y curvas a 45° para cambios exclusivamente de dirección. Únicamente podrán utilizarse curvas o ramales a 90° en tirones horizontales de artefactos que pertenezcan a una misma unidad locativa.

Cambios de sección: Los cambios de sección en las cañerías horizontales se efectuarán mediante ramales a 45° o 90° o bien mediante reducciones concéntricas en columnas de descarga y excéntricas en cañerías horizontales.

Cañerías: Toda la instalación cloacal se ejecutará en Polipropileno (PPN *Awaduct* o similar), y la pluvial en Polivinilo de Cloruro (PVC 3,2 que certifique Norma IRAM, tipo *Ramat Tigre* o *Awaduct* o similar). Excepcionalmente, en los casos que lo justifiquen, y así lo indique la documentación gráfica o lo recomiende la propuesta técnica presentada con la oferta, parte de la instalación se ejecutará con hierro fundido.

Las ventilaciones se ejecutarán en PVC y los remates de las mismas serán en chapa galvanizada.

En todos los casos, para cada tipo de material, se adoptarán los componentes, piezas (codos, curvas, piletas de patio, desagües, etc.) y accesorios (adhesivos, juntas deslizantes, etc.) que forman parte integrante de esa familia de material de un mismo fabricante, de manera que en estos casos también se garantice que el conjunto constituya también un sistema.

Caño de polipropileno: Se utilizará este material, con uniones por junta deslizante y O-ring de doble labio con accesorios del mismo tipo y marca que las cañerías instaladas.



Deberá tenerse especial cuidado durante el desarrollo de la obra en no deteriorar por golpes o mal trato, a los caños instalados, por lo que se los protegerá debidamente hasta el tapado de zanjas o plenos.

Se utilizará este material para la construcción de desagües secundarios y primarios embutido, enterrados y/o en plenos.

Se deberá prever la utilización de ramales especiales en los casos que las características de las acometidas a las cañerías de descarga, no permitan el uso de piezas del tipo standard.

Los sifones con doble acceso para piletas de cocina, serán de goma con acceso.

15.4. Pozo Absorbente y Cámara Séptica / Lecho Percolador

En los lugares indicados se construirán cámaras sépticas con la capacidad indicada en planos. Serán premoldeadas y asegurarán una completa digestión, sistema OMS. Los distintos componentes se vincularán mediante morteros de cemento asegurando estanqueidad. El armado será cuidadoso mediante equipos de izaje acorde a las cargas a elevar y el terreno de apoyo. Piezas rajadas serán rechazadas a juicio de la Inspección de Obra. La base de apoyo será una cama de arena en el fondo de la excavación.

Se verificará la estanqueidad de la cámara mediante el completo llenado con agua antes del relleno de la excavación perimetral.

Se construirá un puente para mantener la continuidad de la ventilación desde el pozo absorbente hasta los remates a cuatro vientos en los arranques de las cañerías principales dentro del edificio.

Las tapas de inspección deberán contar con una contratapa sellada que asegure el perfecto cierre hermético.

15.5. Cámaras y Bocas de Inspección

Para profundidades de hasta 0.80 m., se construirán hormigón premoldeado de 0.10 m; para profundidades mayores, serán armadas, de 0.15 m. respectivamente; siempre sobre base de hormigón pobre de 0.15 m. de espesor. Sus paredes se completarán luego de la primera prueba hidráulica. El interior tendrá revoque impermeable con terminación de cemento puro alisado "al cucharín" y llana metálica hasta 1.50 m de altura. En el fondo se construirán los cojinetes con hormigón simple, con fuerte declive hacia las canaletas, las que serán bien profundas con pendiente hacia la salida; se terminarán con revoque como el ya descrito. La contratapa interior será de hormigón, armada en dos direcciones, y con asas de hierro trafilado de 10 mm de diámetro. La tapa superior se especifica por separado.

En todos los casos el contratista deberá calcular su volumen y aprobar por la Inspección de Obra

Bocas de Acceso

Bocas de acceso, de desagüe y rejillas de piso: Se emplearán piezas de Polipropileno de la misma marca y línea que las cañerías utilizadas, con adaptador para regular la altura total.



Piletas de Patio

Se emplearán piletas de patio de PP de la misma marca y línea que las cañerías utilizadas. Se apoyarán en base de hormigón pobre, con sobrepileta de mampostería de concreto revocada igual que las cámaras de inspección.

Marcos tapas y rejas: En locales sanitarios, las bocas de acceso y bocas de desagüe tapadas dispondrán de marco y tapa de bronce, doble o simple respectivamente, de 0.20x0.20m, reforzadas, con la tapa tomada al marco con cuatro tornillos.

Las piletas de patio y bocas de desagüe abiertas tendrán marco y reja inoxidable, a bastones, reforzadas y cromadas, sujetas al marco con 4 tornillos.

Cuando no se indiquen dimensiones, tapas y rejas serán de 0.20 m. de lado; en locales sanitarios, las rejas se ubicarán de acuerdo a planos de detalle de arquitectura y en ningún caso serán de medida inferior a la cámara correspondiente.

Para las tapas de 0.60 x 0.60 m de cámaras de inspección, interceptores, BDT y cámaras en general de medidas varias, ubicadas en sectores de tránsito peatonal, tendrán marcos y tapas de chapa de acero inoxidable con refuerzos, para alojar solado, con asas y filete; mientras que las ubicadas en terreno natural serán de hormigón armado con asas de varilla Ø 12 mm.

En las canaletas en los patios, las rejas serán según lo indicado en los planos adjuntos. Serán construidas en tramos fácilmente removibles.

Interceptor de Grasa

Se proveerá de un interceptor de grasas en el local cocina, según lo indica el plano de IS-INSTALACION SANITARIA.

15.6. Cañerías para Desagües Pluviales

En principio se construirán en PVC; considerándose también la utilización de caño de hierro fundido, del tipo a espiga y enchufe, con juntas calafateadas con filástica rubia calado o remachado, o aros de goma para instalaciones sanitarias domiciliarias. Los accesorios serán del mismo material y calidad.

Bocas de Desagüe Abiertas, Canaletas y Rejas para Desagües de Patios

Rejas para desagües de patios: Responderán a lo que se indique en los documentos licitatorios. Las rejas corridas podrán ser solucionadas con alcantarillas prefabricadas de 210 x 200 mm tránsito liviano, con capacidad de carga de 400 kg, galvanizadas en caliente.

15.7. Artefactos, Griferías y Accesorios Sanitarios

Los artefactos y broncerías responderán a las marcas y modelos que se detallan en la documentación gráfica de anteproyecto genérico que sirve de base a esta licitación, para cada caso, incluyendo todos los accesorios necesarios para la correcta terminación, siendo las conexiones de agua cromadas flexibles metálicas con rosetas para cubrir los bordes del revestimiento, siendo las descargas según se especifica en cada caso.

Los tornillos de fijación serán de bronce, no permitiéndose los de hierro galvanizado. Todos los artefactos que a juicio de la Inspección de Obra no hayan sido perfectamente instalados, serán removidos y vueltos a colocar.

Salvo indicación expresa, todos los artefactos serán de porcelana vitrificada, color blanco, y las broncerías cromadas con rosetas tipo cruz.



En los casos que no se indica un tipo específico en los planos o documentos gráficos, y como criterio general, los artefactos responderán a las características que a continuación se mencionan.

Inodoros para Niños con Deposito de PVC

En el sanitario para alumnos de jardín de infantes se colocarán los inodoros especiales para niños con depósito en los lugares indicados en planos.

Tendrán depósitos de limpieza exteriores de PVC con descarga embutida, a cadena con soportes de hierro ángulos especiales (no el estándar de planchuela), la cadena de accionamiento será reforzada y con argolla. Serán reforzados para uso intensivo.

Con depósito de losa blanco: Tendrá capacidad de 12 litros con descarga incorporada, su conexión será según lo indicado por el fabricante.

Inodoro con Deposito de Loza Blanco

Serán sifónicos o especiales para niños según se indique; con bridas de bronce, tornillos de fijación de bronce con tuercas ciegas cromadas.

Para la conexión de la cañería de agua con el artefacto, se usarán conexiones metálicas, de latón cromado, diámetro 1½ “, con tuerca de ajuste, guarnición de goma y roseta cubregomas

Los inodoros serán sifónicos, con bridas de bronce o caucho sintético, tornillos de fijación de bronce con tuercas ciegas cromadas.

Según se indique en planos serán:

Inodoros con depósito

Piletones

Serán de acero inoxidable AISI 304 de 1,25 mm de espesor, pulido mate, con desagüe por sifón de goma, con sopapa; grifería de pared de dos llaves y pico mezclador tipo B2P20 Newport plus “FV” o similar.

Con zócalo posterior de 75 mm de altura y borde de derrame en el frente y ambos laterales.

Montadas sobre estructura de caño cuadrado 40/40 de acero inoxidable y 1,25 mm de espesor.

Las conexiones de agua, serán con conexión vertical con regulación de caudal y cierre, de bronce cromado con roseta y conexión rígida de cobre cromado maleable de diámetro 3/8”. La conexión de desagüe cloacal será por sifón de bronce cromado con extremos flexible para regular altura.

Bachas:

Será de acero inoxidable, diámetro 33 cm. AISI-304 de bajo poner, incluidas en las mesadas.

La grifería será de pico mezclador y griferías de agua fría y caliente tipo Alegre “FV” o similar.

Las conexiones de agua, serán con conexión vertical con regulación de caudal y cierre, de bronce cromado con roseta y conexión rígida de cobre cromado maleable de diámetro 3/8”. Las descargas serán por sifón de bronce cromado con extremos flexible para regular altura.



Accesorios

Los juegos mezcladores de agua fría y caliente (para pico de piletas de lavar, etc.) como asimismo las canillas, llaves de paso de baños, cocina y termotanques se colocarán en obra de manera que sus campanas y rosetas apoyen perfectamente sobre el paramento del muro y/o artefactos en que se instalen. Las griferías serán de primera calidad, similar a marca “FV” o equivalente, según se indican en el plano de artefactos sanitarios “IS-03”.

Juego Pico Mezclador para Cocina

Las griferías previstas serán con pico móvil alto tipo FV 15 Alegro o equivalente

Canillas de Piletos y Bachas para Niños

Juego para Lavatorio, Receptáculo y Ducha de Baño de Servicio

Juego para lavatorio: Las griferías previstas serán juegos de lavatorio con desagüe incluido, juego de bañera y ducha de dos llaves y transferencia con ducha, línea tipo FV 15 Alegro o equivalente.

Llaves de paso, con cabeza cerámica, H-H volante Temple incorporado. 19 mm cromo. Línea 87 Temple de FV ó equivalente.

Llaves de Paso y Canilla de Servicio

Se preverán llaves de paso en cada local con canillas. En exteriores se ubicarán canillas de servicio según planos y también en sector de huerta.

Artefactos y accesorios para personas con movilidad reducida

En todos los baños de discapacitados se utilizarán los artefactos de losa blanca y específicos para personas con discapacidades diferentes. Ver plano de detalle “Sanitario Accesible” (DET-INT5)

Los accesorios serán de tubo de aluminio de 32mm de diámetro de alta resistencia a la corrosión con terminación en poliuretano de color blanco y con las características de fabricación adecuadas específicamente para este tipo de usuario. Además de lo antes especificado se deberá cumplir con la Ley Nacional N° 24.314. Se preverán los accesorios detallados a continuación:

Inodoro con depósito de accionamiento neumático, Blanco (para personas con movilidad reducida). Línea Espacio de FERRUM o equivalente. (IETJ B) y (DTEFX B).

Lavatorio, losa blanca, con sistema de soporte móvil (LET1F B), (para personas con movilidad reducida). Grifería monocomando p/mesada, especial (para personas con movilidad reducida). Línea Espacio de FERRUM o equivalente

Barrales de seguridad: (1) Barral rebatible para accionamiento de descarga a distancia y portarrollo, de 80 cm, (en un lateral de inodoro). Línea Espacio de FERRUM (cod. VTEB8) o equivalente. (VTEPA B). (2) Barral rebatible, de 60 x 18,5 cm. para laterales de inodoro ó lavatorio. Línea Espacio de FERRUM (cod. VTEB8) o equivalente. (VTEB B) y (3) Barral fijo tipo L. Barrales de 67 cm x 36,5 cm. (VTEPI B izquierdo)

Espejo basculante, móvil de 60 x 80 cm. Permite variación de ángulo de 11°. Línea Espacio de FERRUM ó equivalente. (VTEE1 B)

Griferías: Mono-comando p/lavatorio, mesada. Desagüe c/tapita incluidos. Línea 93 Vivace de FV ó equivalente.



Accesorios (Jaboneras, Percheros, Portarrollos)

Se proveerán los accesorios para locales sanitarios. Serán de primera marca de los siguientes tipos y cantidades:

Portarrollos: Uno por cada inodoro

Jabonera: una por cada lavatorio y piletón Serán, Marca FERRUM o equivalente.

Percha simple: una por cada inodoro de baño para adultos.

Las cantidades y tipos de accesorios indicados se corresponderán también con las especificaciones de planos de arquitectura

Sistema de captación de agua pluvial

En los establecimientos a construir que no tengan acceso a red de agua potable (o sistemas de extracción de agua segura) deberán realizarse las obras para abastecimiento (captación pluvial, perforaciones, toma de cursos de agua o vertientes).

Se utilizará la combinación de ellas cuando sea necesario para asegurar el caudal de 25,00 litros/alumno-día para servicios y 10,00 litros /alumno-día para bebida y cocina.

La combinación de perforación para abastecer los servicios con agua con exceso salino, elementos tóxicos o agentes biológicos y captación de agua de lluvia para agua de bebida se presentará como opción más frecuente en el norte del país incluyendo el sistema, el tratamiento final de cloración o luz ultravioleta para el agua de bebida y cloración para el agua para servicios.

Descripción del sistema de captación de agua pluvial. Componentes - características:

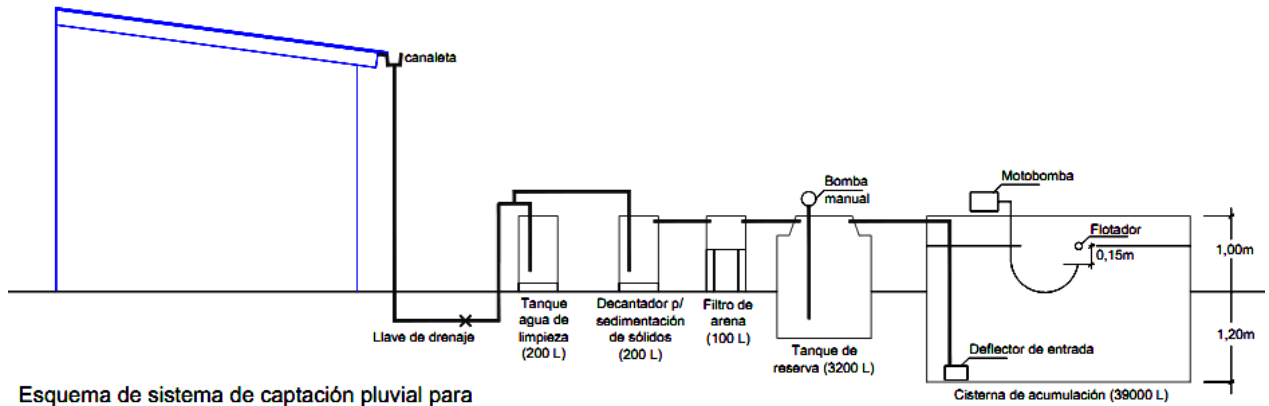
El sistema se encuentra integrado por los siguientes elementos componentes:

- a) Canaletas de recolección de agua y cañería correspondiente.
- b) Depósito de acumulación de primeras aguas de limpieza con válvula de obturación correspondiente y una capacidad equivalente a 1 litro por m² de la cubierta colectora.
- c) Tanque decantador con igual capacidad al anterior.
- d) Caja de filtro de arena rápido con capacidad de 0,5 litros por m² de cubierta colectora.
- e) Cisterna de acumulación de hormigón armado semienterrada entre 1,00m de 2,20 m de profundidad con capacidad equivalente a 3 (tres) meses de consumo del establecimiento. Lo ideal es dos cisternas para realizar la limpieza más frecuentemente sin interrumpir el abastecimiento. Otra variante es incorporar al sistema con una cisterna un tanque de polietileno de 3000,00 litros de reserva a esos fines.
- f) Características de las cisternas
- g) Cañería de ingreso de agua hasta el piso con deflector (disipador de energía para no remover los sólidos depositados en el piso.
- h) Cañería de rebalse protegida con caño con tapón con ranuras transversales con disco de corte a lo largo de 30 cm para impedir el acceso de roedores e insectos.
- i) Manguera con refuerzo en espiral de 2,5 cm de toma de agua desde la bomba hasta la válvula aspirante de retención con flotador, que la mantiene a 15 cm de la superficie para aspirar el agua más limpia.
- j) Si se opta por el tratamiento del agua de bebida con cloro se deberá equipar al establecimiento con tanque de agua de 50,00 litros con filtro de carbón activado



para retener el cloro, pues en el medio rural hay resistencia al consumo de agua clorada (gusto a lavandina).

ESQUEMA GRÁFICO



16 INSTALACIÓN DE GAS

Generalidades

Los trabajos se efectuarán en un todo de acuerdo con las normas de ENARGAS y de las empresas distribuidoras que correspondan, autoridades locales competentes, Municipales, Provinciales, etc., con los planos proyectados, estas especificaciones y las indicaciones que imparta la Dirección e Inspección de Obra.

La obra consistirá en la ejecución de todos los trabajos y la provisión de todos los materiales que sean necesarios para realizar las instalaciones de acuerdo a las reglas del arte, y de acuerdo al fin para el que fueron proyectadas; incluyendo la provisión de cualquier trabajo, material o dispositivo, accesorio, o complementario que sea requerido para el completo y correcto funcionamiento de las instalaciones y buena terminación de las mismas, estén o no previstos y/o especificados en el presente pliego de condiciones.

Los planos indican de manera general la ubicación de cada uno de los elementos principales y secundarios, los cuales serán corroborados en la propuesta técnica presentada con la oferta.

Una vez contratada la obra, el Contratista formulará el legajo técnico completo que compone el Proyecto Ejecutivo y lo someterá a la aprobación de la Dirección e Inspección de Obra.

No obstante esa aprobación de planos, durante la ejecución de los trabajos, el Contratista ajustará su proceder de acuerdo a indicaciones u órdenes que imparta la Dirección e Inspección de Obra, incluso se acepta que los componentes de esta instalación podrán instalarse en los puntos fijados o trasladarse buscando en la obra una mejor ubicación o una mayor eficiencia; en tanto no varíen las cantidades y/o las condiciones de trabajo, estos ajustes podrán ser exigidos, debiendo la Contratista satisfacerlos sin cobro de adicional alguno hasta lograr un trabajo terminado y perfecto para el fin que fuera contratado.



Nota: Las instalaciones de gas se realizarán en correspondencia y complementariamente al resto de las instalaciones, atento a los requisitos para acondicionamiento térmico previsto para cada zona bioambiental, como así también los servicios públicos disponibles.

Alcance de los trabajos

Además de los trabajos específicos descriptos en planos y en estos pliegos, se hallan incluidos:

- Soportes de caños según detalles que se soliciten, o necesidad de la obra.
- Sujeciones de cualquier elemento o caño, a soportes propios o provistos por otros.
- Excavación y relleno de zanjas, cámaras, y apoyos de caños y equipos.
- Construcción de canaletas y agujeros de paso en muros, paredes y tabiques, provisión de camisas en losas, para paso de cañerías.
- Materiales y mano de obra para la construcción de cámaras, bases de equipos, canaletas, etc. incluso hormigón armado, relleno y compactación de excavaciones, etc.
- Provisión, armado, colocación de artefactos y posterior protección de los mismos.
- Todas las terminaciones, protecciones, aislaciones, y/o pinturas de la totalidad de los elementos que forman la instalación.
- Provisión, armado, desarmado y transporte de andamios de cualquier tipo.
- Limpieza de obra y transporte de sobrantes dentro y fuera de la obra; desparramo de tierra o su retiro del terreno.
- Todos aquellos trabajos, elementos, materiales y/o equipos que aunque no estén expresamente indicados, resulten necesarios para que las instalaciones resulten de acuerdo a sus fines, y construidas de acuerdo con las reglas del arte.
- El transporte de los materiales y del personal, desde y hasta la obra y dentro de la misma.
- El tapado de canaletas, pases de cañerías y demás boquetes abiertos por necesidad de sus instalaciones.
- La limpieza de los lugares de trabajo y de su propio depósito; en caso de tareas efectuadas fuera de cronograma, la Contratista limpiará los lugares en que continúe trabajando.
- La ayuda de gremio que recibirá se limitará a la colocación de insertos, tapas, marcos, etc., en tanques y losas, siendo la provisión a su cargo; vigilancia de obra, vestuarios y sanitarios para él personal.

Inspecciones y pruebas

Además de las inspecciones y pruebas reglamentarias que deban efectuarse conforme lo exige la Empresa suministradora de gas que corresponda, la Contratista deberá practicar, en cualquier momento, esas mismas inspecciones y pruebas y otras que la Inspección de Obra estime convenientes, aún en los casos que se hubieran realizado con anterioridad. Estas pruebas no lo eximen de la responsabilidad por el buen funcionamiento posterior a las instalaciones.

Se efectuarán pruebas neumáticas y pruebas de funcionamiento, las que serán fiscalizadas por la Empresa suministradora de gas, previo al tapado de canaletas.

Quedan expresamente fijadas las siguientes:

- a) Cuando la instalación está, en condiciones de verificar pruebas de hermeticidad;



- b) Cuando la instalación está, terminada y en condiciones de realizar pruebas de funcionamiento.
- c) Pruebas neumáticas: Se procederá de la siguiente forma:
- d) Se recorrerá la instalación abriendo las llaves intermedias y cerrando las terminales.
- e) Se inyectará aire por medio de bomba neumática provista de un manómetro de gran sensibilidad, que permita acusar mínimos escapes con un recorrido amplio de la aguja de no menos de 75 mm para presiones de hasta 1 Kg/cm²
- f) Se mantendrá una presión de 0,4 Kg/cm² en instalaciones corrientes durante un tiempo prudencial de acuerdo al diámetro o longitud de la cañería pero que no podrá ser menor que 30 minutos.
- g) Terminada la prueba, se abrirán las llaves grifos para comprobar que no hay obstrucciones.

Si las pruebas sufrieran interrupciones imputables a defectos de alguna de las partes constitutivas de la instalación, deberán iniciarse de nuevo, con iguales formalidades, una vez subsanados los inconvenientes.

16.1. Conexión de Servicios - Medidor/Regulador

La instalación podrá ser:

- a) Sistema para la nueva obra con conexión a red pública.
- b) Sistema para la nueva obra con batería de tubos.
- c) Sistema para la nueva obra con tanque fijo y provisión de gas licuado a granel.

Para las instalaciones de gas envasado, el dimensionamiento de cañerías será considerando gas de 9.200 Kcal/m³, para prevenir una posible futura conexión red de gas natural. La instalación estará en todos los aspectos posibles de acuerdo a exigencias de ENARGAS, YPF-GAS, y/o empresa prestadora del servicio de provisión de gas envasado.

Conexión a red de gas

Gabinete de gas y reguladores

Estará instalada sobre Línea Municipal, dentro de los nichos indicados a tal fin, será con doble rama (una en reserva).

Estará compuesta por los reguladores para 4 BAR.

Contarán con doble tapa de regulación, válvulas de cierre por escape, por baja presión, por sobrepresión, por mayor y menor flujo.

Cada uno contará con sus correspondientes llaves esféricas, dos uniones dobles, dos llaves de 1/4 de vuelta y dos (2) cuplas aislantes según proyecto, en un todo de acuerdo a normas de la empresa suministradora de gas.

La Contratista tiene a su cargo el diseño de las plantas reguladoras, las que se ajustarán a los requerimientos de las empresas antes mencionadas.

Todos los elementos constitutivos serán aprobados y de primera calidad y marca.

Gas envasado (en proyectos sin red de gas)

Para aquellas localizaciones en que no se disponga de red de gas natural, se prevén dos posibles soluciones:



Tanques de gas licuado a granel

En aquellos casos en que el consumo lo justifique o los planos de implantación lo indiquen, el suministro será mediante tanques de gas licuado a granel.

Esta instalación responderá a las reglamentaciones vigentes de la Empresa prestadora del servicio debiendo tener los sistemas de control, seguridad y bloqueo correspondientes.

Todos los elementos integrantes de ésta instalación serán de primera calidad y marca, aprobados por la compañía respectiva.

- Documentación a presentar para la aprobación de la instalación de Gas Licuado a Granel, realizando la totalidad de los trámites que le sean requeridos. En tal sentido, la empresa contratista, deberá presentar la siguiente documentación para la aprobación de las obras mencionadas.

1) Certificado de aptitud técnica de la instalación de gas licuado a granel, de carácter definitivo, (No se aceptarán aprobaciones con carácter provisorio).

Dicho certificado deberá ser emitido por Empresas Auditoras de Seguridad acreditadas y habilitadas ante la Secretaría de Energía de la Nación.

2) Proyecto de la instalación de gas del edificio, firmado por Técnico Matriculado de 1º Categoría, con incumbencia en este tipo de trabajos, habilitado y acreditado ante la empresa prestataria concesionaria, correspondiente a la zona de la instalación, y aprobado por la misma. Toda la instalación de gas estará dimensionada para futura provisión de gas natural.

El objetivo, es además de obtener una máxima calidad en la instalación, lograr su aprobación, previendo una futura conexión con red de gas natural.-

3) Presentar toda la documentación mencionada en el punto 1º y 2º, por Nota de Pedido de Empresa ante la Inspección de Obra, para su aprobación.

Se deja asentado que en estos casos el enunciado de estas directivas son indicativas, y que el Contratista deberá efectuar la totalidad de los trámites, prestaciones, provisiones y obras que aseguren su instalación y libramiento al uso, incluyendo sus fundaciones.

La Contratista evaluará el volumen de gas necesario para toda la escuela, asegurará una autonomía para 30 días de consumo, y la primera carga a partir de la recepción provisoria de la obra será a cargo de la Contratista.

Es decir, además deberá incluir a su costo la primera carga del fluido, la cual será provista a su entero cargo. En todos los casos se privilegia absolutamente este tipo de instalación.

Baterías de tubos

Cuando no se contemple sistema de calefacción a gas, se contará con baterías de tubos de gas envasado.

Se construirán dos colectores con las correspondientes conexiones semi-rígidas para los cilindros y un tercero para vincular ambos y derivar hacia los reguladores correspondientes, en by-pass, cada uno para el 100% del caudal y desde allí al consumo previsto.

Cada batería de tubos en servicio asegurará una autonomía para 30 días de consumo. Se instalará en gabinete reglamentario ad-hoc.



Se ejecutará según las reglamentaciones vigentes de la Empresa prestadora del servicio, con todos los sistemas de control, seguridad y bloqueos.

Todos los elementos constitutivos serán de primera calidad y marca.

El suministro de la zona de la obra determinará el tipo de almacenamiento, mediante cilindros de 45 Kg o bien tanques de almacenamiento de gas licuado a granel, con ubicación externa próxima a la línea municipal, con gasificación y distribución en baja presión.

La Contratista evaluará el volumen de gas necesario para toda la escuela y la primera carga a partir de la recepción provisoria de la obra será a cargo de la Contratista.

16.2. Trazado / Cañerías Instalación Interna

En los prototipos abiertos para zonas cálidas, la instalación de gas se reducirá al sector de Cocina.

Todos los materiales a emplear serán de marcas y tipos aprobados por IRAM, Gas del Estado, Empresas prestadoras de los servicios y Reparticiones locales intervinientes. La calidad de los mismos será la mejor reconocida en plaza.

Los materiales recibidos en obra serán revisados por la Contratista antes de su utilización a fin de detectar cualquier falla de fabricación o por mal trato, etc., antes de ser instalados. Si se instalaran elementos fallados o rotos, serán repuestos y/o cambiados a costa de la Contratista.

Junto con su propuesta el oferente adjuntará una planilla indicando las marcas de los materiales a instalar, y las variantes posibles como sustitutos.

Aislaciones: Se prevé el recubrimiento con cinta protectora reglamentaria para los tramos de cañerías que se tiendan por tierra.

Evacuación de gases de combustión: Será a razón de un conducto independiente por cada equipo que genere calor. El diámetro y/o la sección serán constantes en todo su recorrido y no podrá ser inferior al de salida del artefacto. La sección podrá modificar su forma por razones de proyecto, verificando con mayor área su menor eficiencia por forma. Los tramos horizontales tendrán pendiente del 4%, y no excederán de 2,00m de longitud. Respetarán la relación mínima 1:1,5 entre tramo horizontal y tramo vertical, respectivamente. Se ejecutarán en chapa galvanizada. Estarán separadas por lo menos 2 cm. de todo elemento de mampostería u hormigón y/o elemento de instalación eléctrica.

Si por razones de proyecto no pudieran respetarse estas separaciones, se aislarán con lana de vidrio de 20 mm de espesor. Irán empotrados, sujetos con grampas-abrazaderas a razón de una por conducto y por tramo de cañería como mínimo, con una separación de 1,50 m. entre ellas.

El remate de todos los conductos será a los cuatro vientos, en la parte superior del edificio. En sus terminaciones se colocarán sombreretes aprobados por la empresa prestadora y sujeta su aprobación por la Inspección de Obra.

Llaves de paso

Para la distribución interna serán de un cuarto de vuelta, aprobadas, cónicas o esféricas, con cuerpo y vástago o esfera de bronce. Tendrán terminación pulida, o cromada con campana, según se instalen en locales de servicio o en cocina.



Artefactos

Se deberá prever la conexión de todos los artefactos de gas que se indican en planos, con todos los elementos y/o accesorios que resulten necesarios para su correcto funcionamiento, máxima seguridad y de acuerdo a las normas vigentes.

16.3. Cocina / anafes-horno:

Se proveerá e instalará de acuerdo a lo especificado en la documentación gráfica. Tendrán gabinete con estructura autoportante, con patas regulables. Estará equipada con 4 hornallas abiertas, plancha bifera y 1 horno tipo marca “ingeniería gastronómica o equivalente. Su construcción es realizada en chapa de acero inoxidable de primera calidad en su parte exterior, finalmente pulidos. Desmontable a efectos de realizar las tareas de mantenimiento. Marco superior de acero inoxidable.

Interiores de horno, contrapuertas y asaderas de chapa de hierro enlosada en fundante negro. Hornallas abiertas y quemadores de hornallas de fundición gris de primera calidad. Piso de horno de tejuela refractaria con bastidor HS ángulo. Quemador de horno de tipo tabular de caño negro. Robinetes de hornallas de bronce de 3/8 de diámetro con ajuste cónico y cierre de seguridad. Robinetes de hornos, tipo válvula de seguridad con termocupla. Cañería de conexión de 1/2”. Aislación de lana de vidrio en plancha de 1” de espesor con ABT.

17	CALEFACCIÓN	No se Cotiza
----	-------------	--------------

18	INSTALACIÓN DE SEGURIDAD, EVACUACIÓN E INCENDIO	
----	---	--

18.1. Matafuegos

Los matafuegos deberán distribuirse de modo que no sea necesario recorrer más de 15 m para llegar a de ellos, y que la superficie a cubrir por cada uno de ello no sea mayor de 200 m2.

Se exigirá que los recipientes cuenten con certificado o sello de calidad IRAM, dispondrán de manómetro de control de carga y que, además, cumplan en un todo con las ordenanzas que correspondan, incluyendo la entrega de la correspondiente tarjeta Municipal y chapa identificatoria.

A todo evento, se instalaran, en gabinetes “ad hoc” y a una altura aproximada de 1,50 m los siguientes extintores demarcados en planos a adjuntar.

MATAFUEGOS CO2 x 3,5 kg

Se proveerán e instalarán los extintores según lo indica el plano IC-01 INSTALACION DE INCENDIO

ABC x 5,0 kg.

Se proveerán e instalarán los extintores según lo indica el plano IC-01 INSTALACION DE INCENDIO

HALOTRON x 2,5 kg.

Se proveerán e instalarán los extintores según lo indica el plano IC-01 INSTALACION DE INCENDIO



MATAFUEGOS 6LTS ACETATO POTASIO

Se proveerán e instalarán los extintores según lo indica el plano IC-01 INSTALACION DE INCENDIO

Señalética de Seguridad

Todas las señalizaciones para vías de escape previstas en el Plan de Emergencia, carteles indicadores indicando el modo de actuar ante emergencias, etc. serán provistas e instaladas por la Contratista.

Vías de escape

Deberá señalizar las Salidas de Emergencia, diseñando los trayectos de modo que esas salidas deriven, en forma directa, a la calle o hacia un espacio abierto conectado a una vía de evacuación

Se deja expresa indicación que esa trayectoria deberá estar libre de obstáculos dirigiendo a los usuarios, de manera clara y en el menor recorrido posible, hacia un medio de escape o salida de emergencia. Esa señalización constará de un cartel indicativo luminoso autónomo permanente, en colores reglamentarios (fondo verde, letras blancas). Cada hoja de puerta vinculada a esa trayectoria contará con un barral antipático normalizado, será de material incombustible (conforme lo indicado en el ítem Carpinterías) y abrirá hacia fuera en sentido de una posible evacuación.

Las dimensiones de las vías de escape se calcularán según lo establece el Código de Edificación de la Ciudad de Buenos Aires, con las modificaciones establecidas en la Ley N° 962 promulgada por la Legislatura de esa Ciudad Autónoma, por las normas IRAM o por los códigos o reglamentos de la localidad en la cual se implanten, sean estas leyes provinciales o normas municipales, adoptando siempre la de mayor rigor y exigencia, de manera tal que cumplida ésta las demás estén a buen recaudo.

En todos los casos, inexcusablemente, se dará entera satisfacción a lo requerido por el área Técnica del Cuerpo de Bomberos de la localidad.

Iluminación de emergencia:

En los recorridos de evacuación (pasillos y lugares de paso), de todo el edificio y en los locales de riesgos especiales (calderas, tableros, eléctricos, etc.), deberá existir un sistema de iluminación de emergencia de baja tensión y que, al faltar el suministro de corriente en el edificio, se accione el sistema de iluminación.

Lo referido a esta iluminación se deja constancia que la misma está contenida en el apartado dedicado a la Instalación Eléctrica, debiendo cumplirse con lo especificado en dicho numeral.

No obstante, a falta de alguna definición, se garantizará como mínimo que las luminarias de emergencia, sean del tipo autónomo, de 20W, con 4 horas de autonomía.

Condiciones de emergencia para la instalación de gas y electricidad:

Se ubicarán al ingreso del inmueble y en un lugar accesible, llaves que permitan el corte de suministro eléctrico y de gas en todo el edificio, quedando ésta bien señalizadas e iluminadas.

Instalación eléctrica:

En principio, como se ha dejado establecido en el apartado respectivo, se deberá normalizar la instalación eléctrica, sus conductores estarán bajo caño, embutidos o sobre



bandeja. Deberá instalar un disyuntor diferencial de corte general. Deberá presentar en el área Técnica del Cuerpo de Bomberos, el certificado de la jabalina de puesta a tierra como así también la memoria técnica descriptiva visada por colegio. Se adjunta al plano de la instalación electromecánica.

Sistema de detección de incendio

Se encuentra incluido en el Rubro INSTALACIÓN ELÉCTRICA

19 EQUIPAMIENTO FIJO

Este numeral indica las características, las calidades y procedimientos constructivos que rigen para los muebles fijos que van amurados o empotrados en las estructuras de los paneles o elementos que componen los cerramientos verticales, los cuales deberán contemplar los refuerzos y rigidizadores que permitan su colocación en condiciones de absoluta seguridad y terminación estética.

Su ubicación y conformación, en particular, se establecen en los planos y planillas respectivas.

No obstante ello, se indica, como característica general que los mismos serán construidos en multilaminados en guatambú blanco, con filo de igual material, atornillados y encolados, impecablemente terminados, con los herrajes que se indica en la documentación gráfica, consistente en bisagras laterales y tirador. Incluye estantes interiores, según planos. La terminación de los mismos será con doble capa de barniz poliuretánico.

Internamente, en algunos casos, si incorporara en su interior algún elemento de calentamiento de agua, se podrá requerir que incluya aislante térmico acorde a la temperatura a la que se verá sometido.

En su momento, una vez adjudicado el contrato y contratada la obra, el Contratista -dentro de la documentación que compone el Proyecto Ejecutivo- deberá presentar planos generales y de detalle, incluidos los planos de taller, de los muebles a construir y colocar, además de presentar los detalles de sectoriales de los paneles que los contienen, con los elementos de rigidización y el cálculo de respuesta estructural frente a las sollicitaciones a las que se verá sometido.

19.1. - 19.2. Estantes y Campana de A°I° en Cocina

Se cotizará el equipamiento fijo según el plano de detalle DET-04 DETALLE DE COCINA correspondiente a cada prototipo.

Reja estante

Todos los espacios sobre mesadas deberán ser provistos de estantes independientes montados en la pared.

Las dimensiones respectivas están especificadas en planos de detalles de cocina y cualquier duda sobre medidas será resuelta con la Inspección de Obra.

Las mismas serán realizadas en caño cuadrado de acero inoxidable de 25mm x 25mm., espesor mínimo 1,25mm, apoyadas en patas del mismo material de 40mm x 40mm y varillas de acero inoxidable de Ø 7mm.

Estante para microondas



Se preverá un estante para microondas de 40x50 cm características similares a reja estante. Las dimensiones respectivas están especificadas en planos de detalles de cocina y cualquier duda sobre medidas será resuelta con la Inspección de Obra.

Campana de acero inoxidable

Realizada totalmente en acero inoxidable calidad AISI 304 18/8 de 1,25mm de espesor. Con canaleta perimetral colectora de grasas y tapón de desagote. Terminación pulido mate.

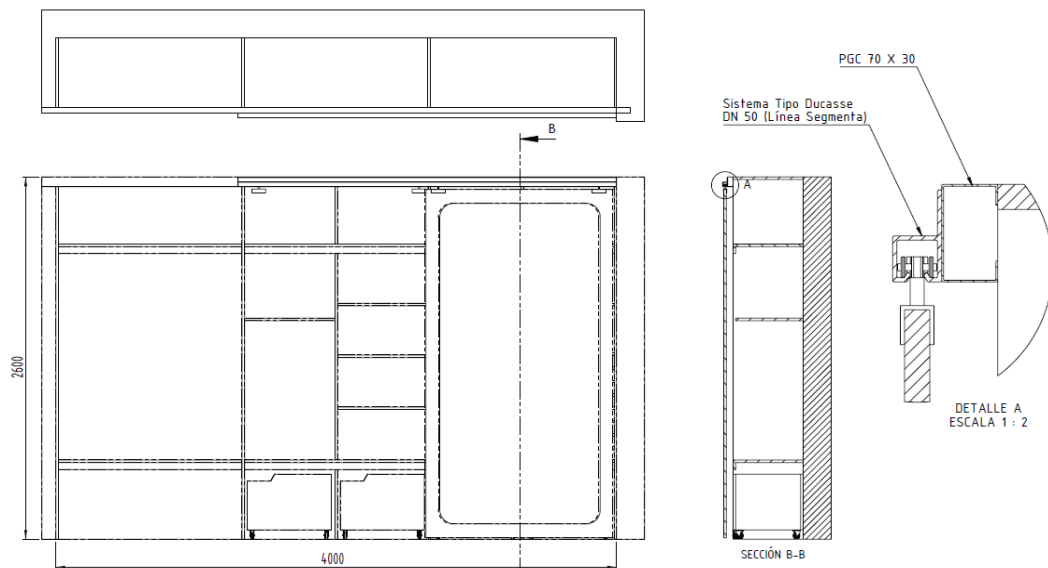
Dimensiones: 1900x800mm o según especificaciones en planos.

Con filtro realizado en malla de aluminio y metal desplegado, tipo liviano, en "V", fácilmente desmontable para su mantenimiento y/o limpieza. Porta filtros realizados en acero inoxidable de primera calidad. Con artefacto tipo tortuga para iluminación con cableado correspondiente, conectado para su funcionamiento. Con reja de protección y burlate de goma para impedir la entrada de vahos, polvo o humedad, al interior del artefacto. Realizado en fundición de aluminio. La extracción forzada de la campana se realizará mediante extractor vertical de techo caudal según calculo, 0,39 HP máximo. Los conductos y rejillas hacia el exterior se construirán con chapa galvanizada N° 24.

19.3. Mueble Fijo en Salas - F1

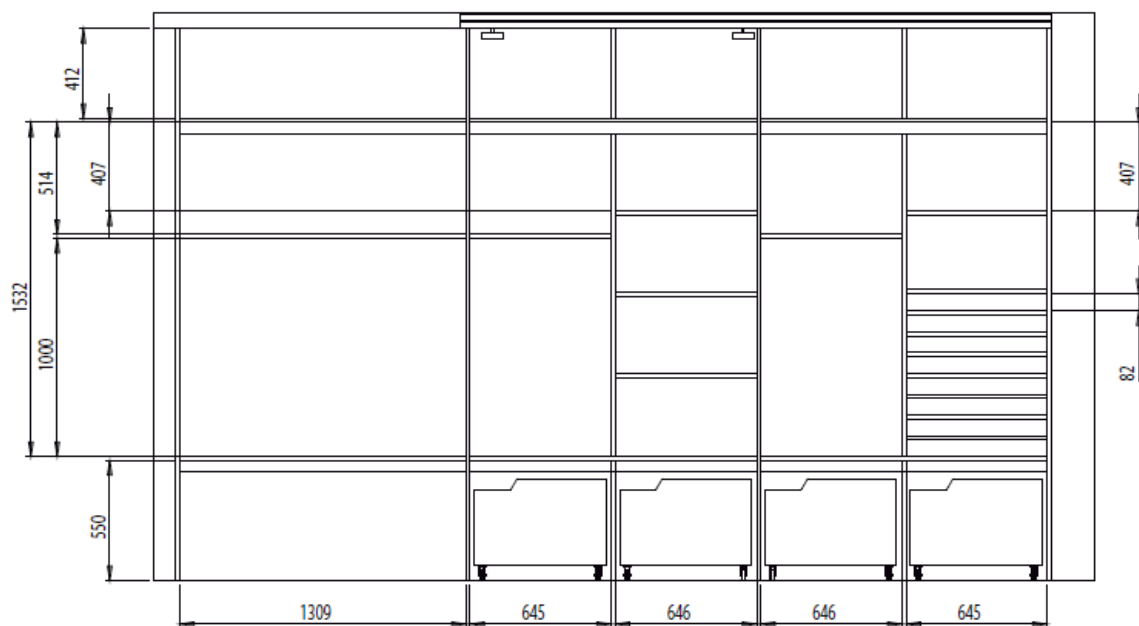
Mueble para guardado en SALAS y TALLER MULTIPROPOSITO, según lo detalla el plano. En el caso del Taller Multipropósito, deberán realizarse las adaptaciones dimensionales que correspondan, las cuales están contempladas en la cotización del ítem.

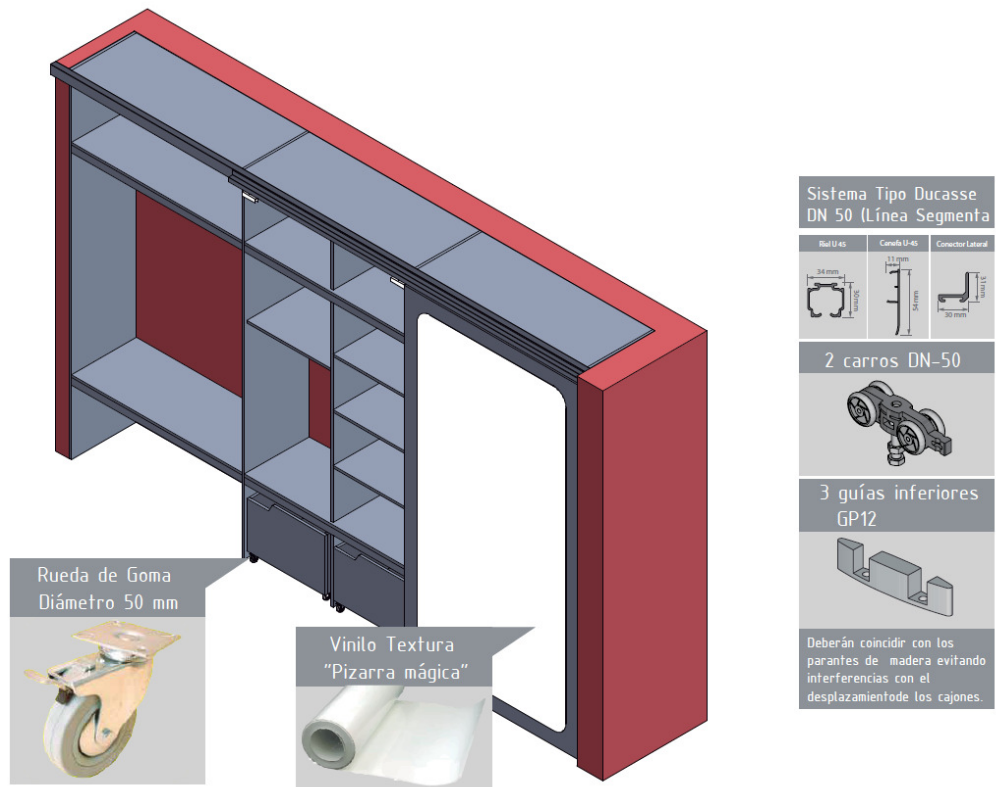




Construido íntegramente en madera multilaminada de Guatambú de 18 mm de espesor con tapacantos de los filos. Encolada y atornillada con tratamiento superficial (Barniz Poliuretánico)

Nota; todas las medidas se ajustan a la documentación técnica y plano de arquitectura, debiéndose adaptar las medidas finales a los espacios definidos por el Proyecto Ejecutivo y lo relevado





19.4. Equipamiento Fijo con Estantes - E1

Sistema de estantes según lo especificado en el plano E1 "Equipamiento fijo E1", considerando realizando las adaptaciones dimensionales necesarias para los nichos en donde está prevista su implementación (ver Memoria Técnica).

Detalles Técnicos. La Cotización será por metro lineal, siendo la separación máxima admitida entre rieles de 800 mm. El Ancho definitivo deberá considerarse de los relevamientos en obra.

El rango de separación entre estantes será: Máx> 450mm | Mín> 350 mm. La Altura del último estante será de 2100 mm.

La profundidad máxima de los estantes no debe superar los 500mm para las ménsulas de 370mm.

Materiales.

Estantes en madera multilaminada de Guatambú de 18mm de espesor. Con tapacantos y tratamiento superficial (Barniz Poliuretánico)

Ménsulas de Chapa de 370 mm de extensión (terminación con pintura epoxi termoconvertible horneada a 200° /220° C)

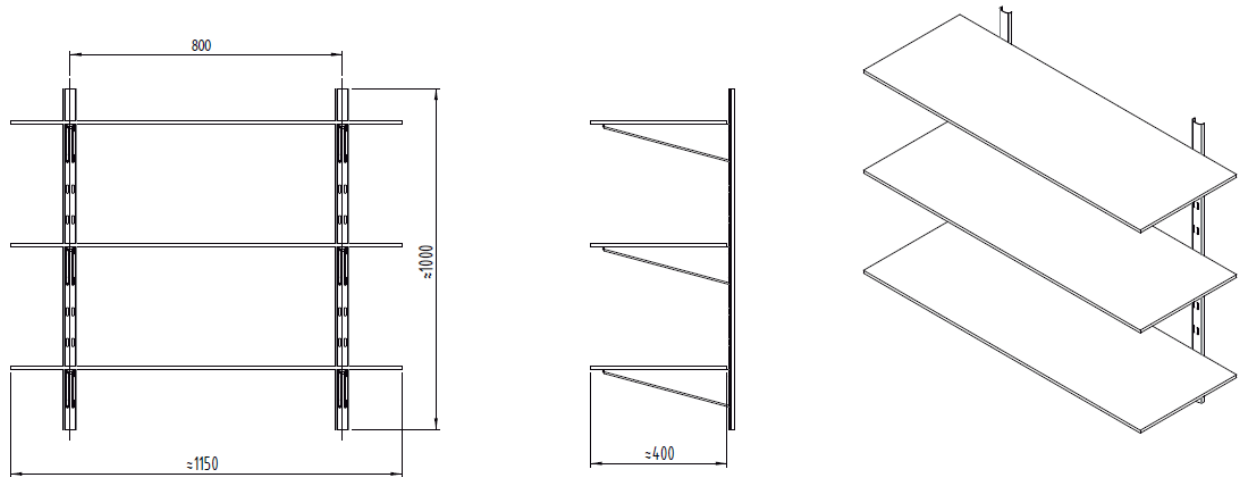
Rieles de Chapa (terminación con pintura epoxi termoconvertible horneada a 200° /220° C)

Detalles Técnicos puertas. La Cotización será por metro lineal, El Ancho de hoja debe estar en el siguiente rango: Mín>350mm | Máx>450mm. El Ancho definitivo a cubrir con la cantidad de hojas que corresponda deberá considerarse de los relevamientos en



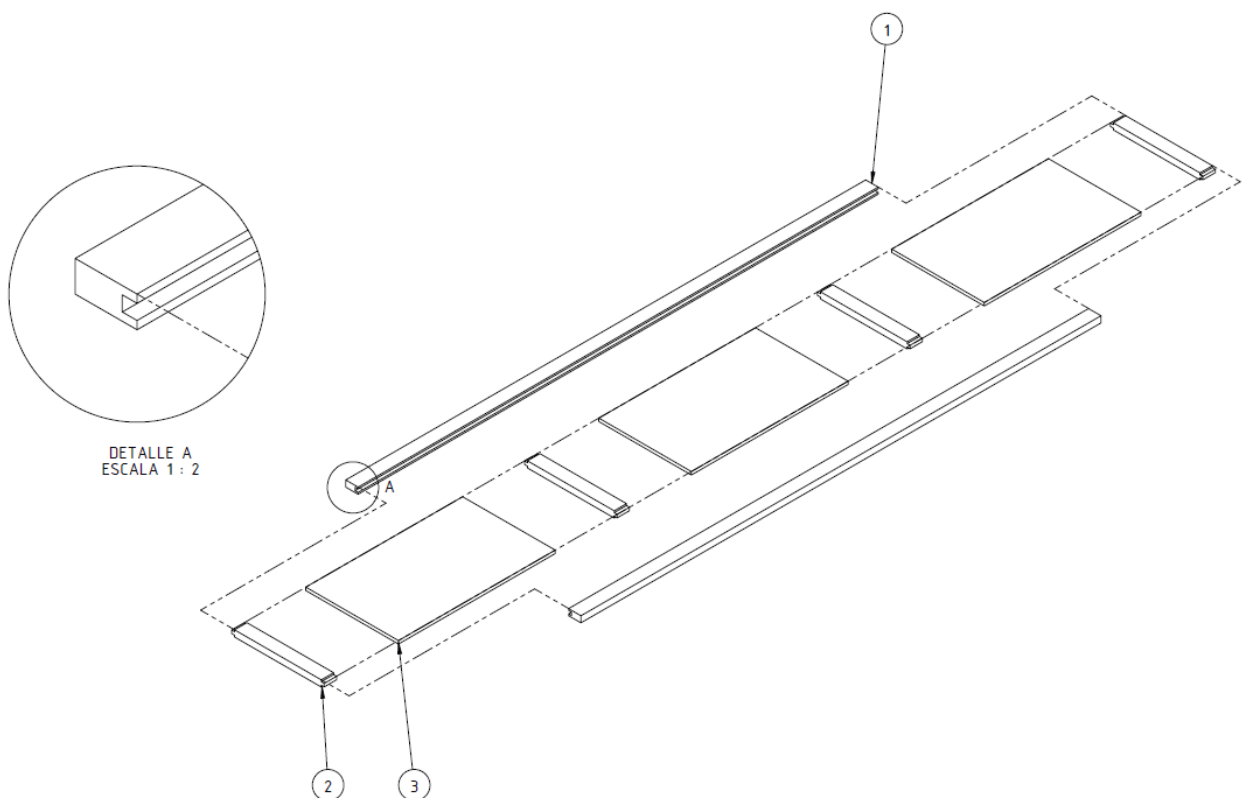
obra. Las medidas de los listones son relativos y se consideran como medidas finales después de cepillados (1" X 2")

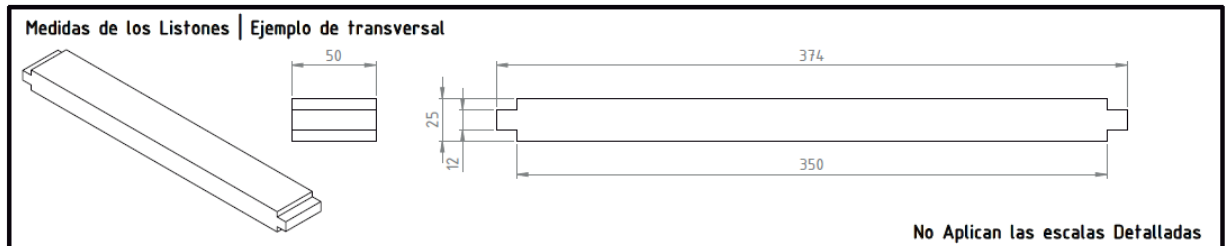
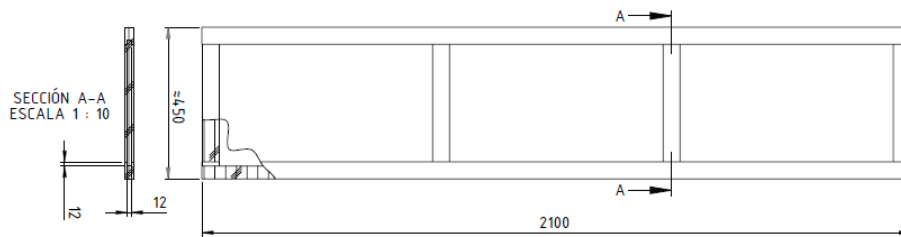
Las puertas deberán ser tomadas al premarco con bisagras tipo pomela (3 por Hoja). En el caso de contabilizarse más de 2 hojas se colocarán tirantes divisores verticales al premarco.



Denominación de partes

- 1) Parante Madera maciza de Guatambú (u otra del tipo dura y clara)
- 2) Transversal Madera maciza de Guatambú (u otra del tipo dura y clara)
- 3) Panel Multilaminado 12m de Guatambú (u otra del tipo dura y clara)



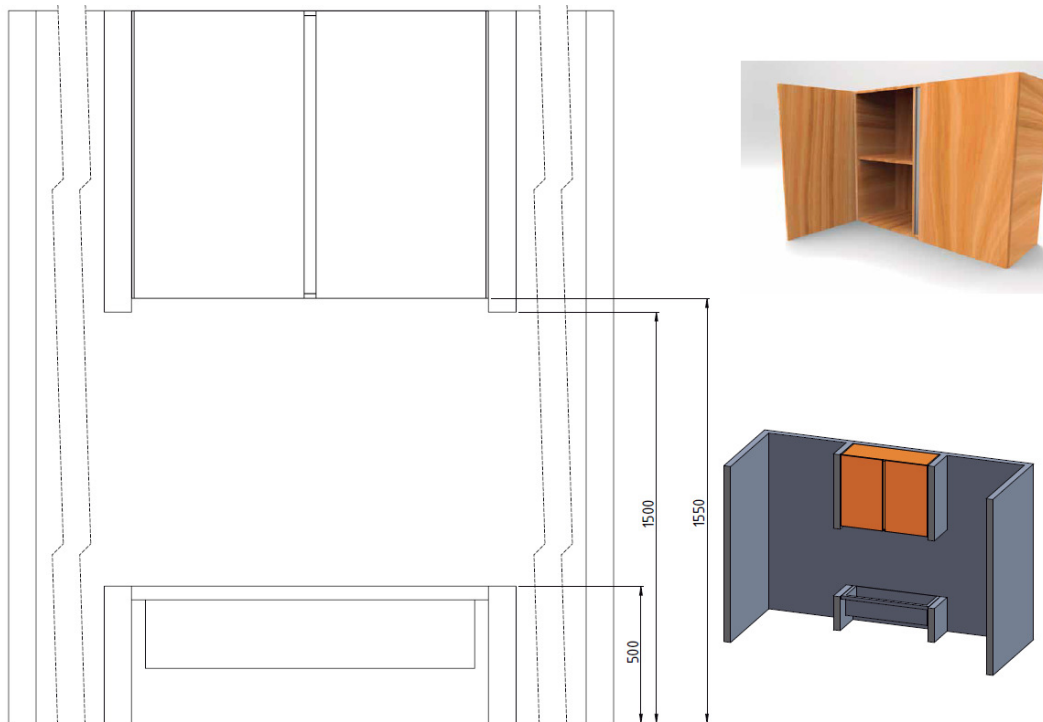


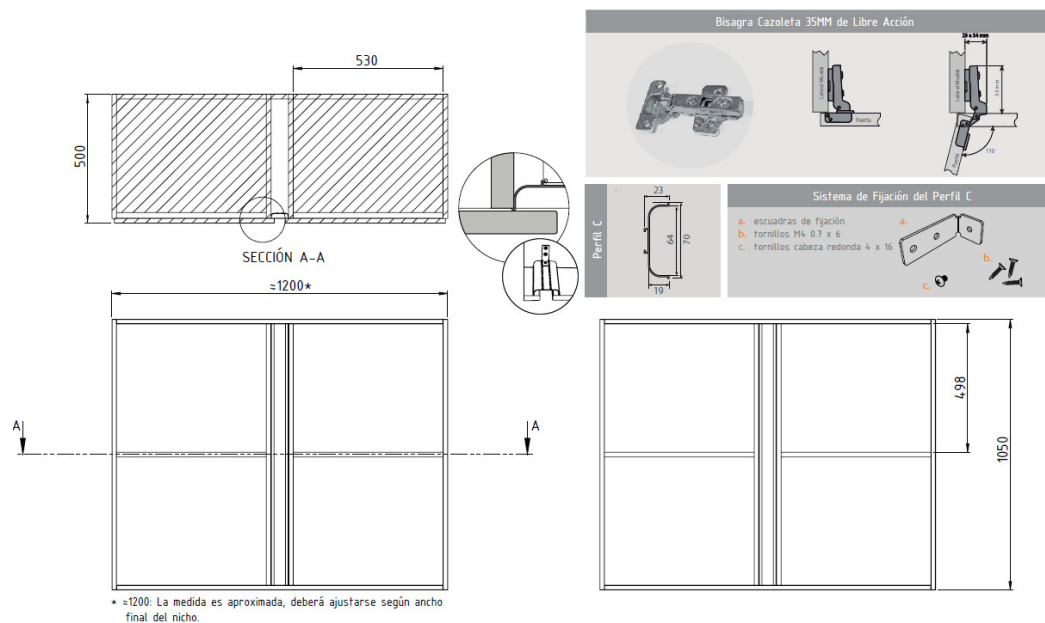
19.5. Mueble Guardado en Sanitarios y s/ Piletos Salas/Taller - G1

Detalle según pliego. Según el caso, deberá alojar termotanque eléctrico según lo especificado en los ítems correspondientes, deberá verificarse su compatibilidad dimensional.

Materiales

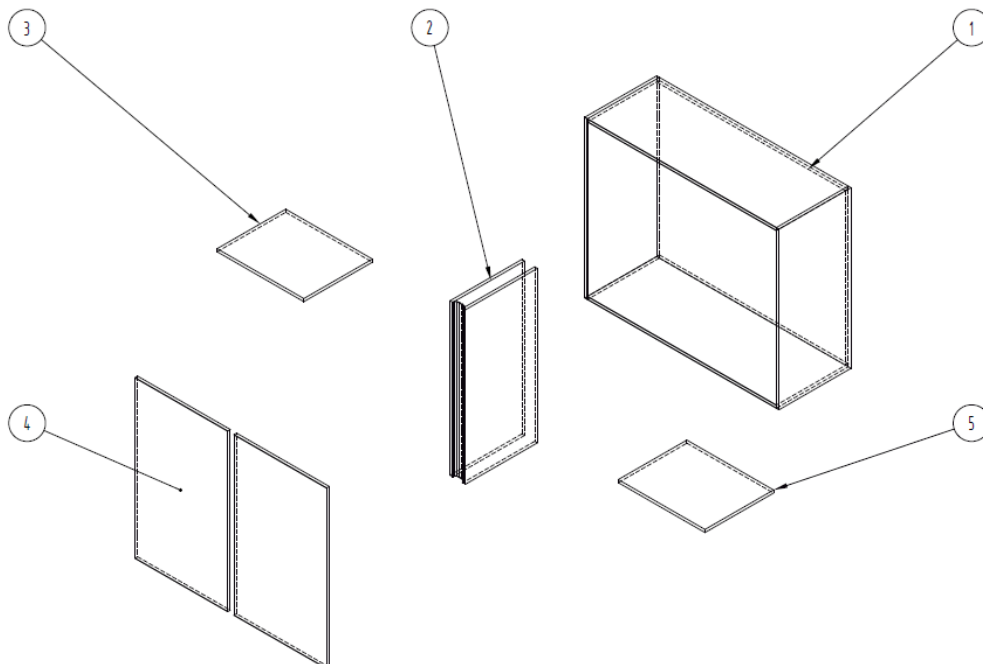
Construido íntegramente en madera multilaminada de Guatambú de 18mm de espesor. Encolada y atornillada con tratamiento superficial (Barniz Poliuretánico)





Denominación de partea

- 1) Estructura
- 2) Divisor
- 3) Estante Izquierdo. Podrá ser eliminado en el caso de instalarse sobre el lado izquierdo un termotanque (ϕ Max > 430 mm), en cuyo caso deberá aplicarse aislación térmica en el espacio interior.
- 4) Puertas
- 5) Estante Derecho. Podrá ser eliminado en el caso de instalarse sobre el lado derecho un termotanque (ϕ Max > 430 mm), en cuyo caso deberá aplicarse aislación térmica en el espacio interior.





19.6. Percheros

Se proveerán percheros atendiendo los detalles generales que se indiquen en los planos y/o detalles de las salas.

19.7. Bancos de H°A°

Se construirá bancos de hormigón armado macizo, considerando un espesor de 12cm, su armadura y repartición estará dada según detalle en documentación gráfica siendo de hierro de \varnothing 6mm como mínimo.

Los bancos previstos serán en todos los casos de H° A° encofrados con madera cepillada, encofrado metálico y/o fenólicos y cuidando su terminación para resultar H° Visto, dando su acabado con pintura látex para H° visto, el cual se deberá cuidar que sus bordes resulten biselados.

19.8. Bicicleteros

Bicicleteros para exterior que se ubicarán según lo indica la memoria técnica de cada prototipo, o según lo indique la inspección de obra.

Serán integrado compuesto por una base de chapa lisa negra de ¼", con acabado de dos manos de antióxido y dos manos de esmalte sintético y se abulonara al piso.

Los arcos serán de hierro liso \varnothing 16, que se vincularán a la base por medio de un perfil ángulo de 1" x 3/16", a su vez para mayor rigidez los arcos se enlazarán entre sí mediante hierro liso \varnothing 16. Todos los componentes recibirán dos manos de antióxido y dos manos de esmalte sintético como acabado.

19.9. Cestos de Basura

Cestos para exterior que se ubicarán según lo indica la memoria técnica de cada prototipo, o según lo indique la inspección de obra. Serán recipientes cilíndricos de 40-45 cm de diámetro, para bolsas de 60*90 cm, de chapa microperforada, con acabado de pintura termoconvertible en polvo color blanco con base para abulonar al piso.

20 EQUIPAMIENTO MÓVIL

20.1. Biblioteca Ambulante

Estructura: La estructura principal deberá ser de madera dura/semidura (las cuales son citadas al inicio de las especificaciones técnicas, la elegida será la única utilizada en todo el conjunto), dicha estructura estará construida por listones de 2,5 x 5 cm., que contendrán ranuras de 1 cm. de profundidad para albergar placas de MDF de 9 mm. de espesor (con melamina en ambas caras), que conformarán los laterales, el fondo y la tapa superior de cada módulo.

La base de cada módulo estará conformada por un paño único, o por dos (2) paños de 15 cm. de ancho unidos a través de machimbrado o madera con alma o espiga, las dimensiones totales de la base serán de 30 x 56 cm., y 2,5 cm. de espesor.

Las divisorias internas serán de MDF de 18 mm. de espesor (con melamina en ambas caras), los cantos serán tratados con una mano de sellador, y dos manos de barniz o laca.



Herrajes: Los módulos estarán unidos mediante tres (3) bisagras zincadas tipo libro, una ubicada en el centro, y dos en los extremos, a 5 cm. de los bordes.

Como cerradura se utilizarán dos cierres a presión regulables, uno ubicado a 20 cm. del borde superior y que contara con porta candado (candado y llaves deberán ser incluidos), y otro simple a 25 cm. del extremo inferior. Los tornillos de fijación de los cierres deberán estar ocultos una vez cerrada la biblioteca, o deberá estar montada con bulones sin cabeza, atornillados desde adentro del módulo.

Rodamientos: Cada módulo contará con cuatro (4) ruedas, dos de ellas con freno doble (rueda y pivot), (ubicación y distribución según documentación gráfica anexa) Cada rueda constará con un núcleo central de polímero y banda de goma gris, base de doble pista giratoria con bolillas de acero, horquilla y base metálica estampada, terminación zincado electrolítico.

Uniones: Los paneles laterales estarán ensamblados por medio de cajas y espigas con tarugos, y la unión de estos laterales con la base y la parte superior del mueble, y la fijación de los estantes se realizará con tornillos tipo “phillips” de 8 x 50 mm. Todas las superficies a unir estarán debidamente encoladas antes del ensamblado.

Terminación: Una (1) mano de sellador plastificado incoloro, lijado completo, y dos (2) manos de barniz poliuretánico.

Medidas: 950 cm. de altura (incluidos los rodamientos), y 60 x 60 cm. de base (60 x 30 cm. cada módulo).

20.2. Estantería Exhibidora ED 1

20.3. Mesa Grande de Madera

Características que deberá tener la madera a utilizar:

Se deberá utilizar madera dura, como ser algarrobo, quebracho blanco, palo lanza, guaraní o viraró, a elección del oferente y todos los conjuntos deberán fabricarse con el tipo de madera ofertado. La madera será de primera calidad, perfectamente estacionada, sin samagos, nudos ni grietas, con un factor de humedad inferior al 15% (quince por ciento). Todas las partes serán cepilladas, lijadas y pulidas en todas sus caras, sin dejar cantos vivos.

Los distintos elementos serán unidos, por medio de cajas y espigas redondeadas, y tarugos de madera dura de Ø 8 mm. en la mesa, y de Ø 6 mm. en la silla, todas las superficies de unión serán debidamente encoladas previamente al ensamble.

La terminación será con 1 (una) mano de sellador plastificado incoloro y 3 (tres) manos de barniz; luego de la primera mano de barniz se deberá lijar el conjunto en su totalidad para asegurar una superficie lisa en el acabado final.

Con relación al contenido de humedad exigido en la madera, que deberá ser inferior al 15% (quince por ciento), la U.C.P. se reserva la facultad de efectuar el respectivo control recurriendo al Instituto que correspondiera, reconocido por el Ministerio de Educación, Cultura, Ciencia y Tecnología.



Tapa, Asiento y Respaldo

Construidos en MDF con melamina color blanco en ambas caras. Cantos perfectamente lisos, redondeados y tratados con sellador y dos (2) manos de barniz incoloro.

Estructura:

Las uniones de las partes serán por medios de cajas y espigas redondeadas con tarugos.

- Cuatro (4) patas de 50 x 50 x 535 mm.
- Dos (2) travesaños laterales de 25 x 80 x 550 mm (medida libre sin incluir espigas).
- Un (1) travesaño interno de 25 x 80 x 590 mm
- Dos (2) travesaños frente y contrafrente de 25 x 80 x 1.300 mm (medida libre sin incluir espigas).
- Altura del piso (con tapa): 550 mm.

Tapa

De MDF de 15 mm de espesor. La fijación de la tapa a la estructura es por medio de 10 (diez) tornillos tipo Philips de 8 x 50 mm cabeza perdida, de arriba hacia abajo, ubicados según documentación gráfica adjunta.

Medidas: 1500 mm x 750 mm.

20.4. Mesa Chica de Madera

Estructura:

Las uniones de las partes serán por medios de cajas y espigas redondeadas con tarugos.

- Cuatro (4) patas de 50 x 50 x 535 mm.
- Dos (2) travesaños laterales de 25 x 80 x 550 mm. (medida libre sin incluir espigas).
- Un (1) travesaño interno de 25 x 80 x 590 mm.
- Dos (2) travesaños frente y contrafrente de 25 x 80 x 800 mm. (medida libre sin incluir espigas).
- Altura del piso (con tapa): 550 mm.

Tapa

De MDF de 15 mm. de espesor. La fijación de la tapa a la estructura es por medio de 10 (diez) tornillos tipo Philips de 8 x 50 mm. cabeza perdida, de arriba hacia abajo, ubicados según documentación gráfica adjunta.

Medidas: 1500 mm x 750 mm.

20.5. Silla Nivel Inicial Madera

Estructura:

Las uniones de las partes serán por medios de cajas y espigas redondeadas fijadas con cola vinilica y tarugos de 8 mm. de diámetro.

Toda la estructura estará conformada por listones de 25 x 50 mm. de sección, excepto los listones bajo asiento que serán de 25 x 30 mm.



Asiento:

De MDF de 15 mm de espesor. La fijación del asiento a la estructura será por tornillos cabeza escondida tipo Philips, colocados desde abajo (de abajo hacia arriba).
Largo del tornillo: 40 mm.

Ancho: 280 mm. Profundidad: 250 mm. Altura desde el piso cara superior: 295 mm.

Respaldo:

De MDF de 12 mm de espesor. El respaldo estará inserto en la parte superior de las patas traseras, dentro de canales de 10 mm. de profundidad, la unión será encolada y asegurada con tornillos de 40 mm de longitud desde los laterales.

Ancho del respaldo: Total: 300mm (incluido encastre). Libre: 280 mm. Altura: 120 mm.

20.6. Silla Tandem de 4 puestos

Compuesta por 4 (cuatro) puestos.

Estructura: La base compuesta por tubo de acero rectangular caño de 50 x 30 x 1.2 (medidas aproximadas). Tres patas formando una T hacia abajo, una en cada lateral y otra en el centro de la estructura.

Para los asientos caño oval de 30/14 x 1,21 mm de espesor, soldaduras reforzadas con costuras lineales.

Protección y terminación: con tratamiento fosfatizante y pintura epoxi de alta calidad color negro horneada a más de 500 grados. Para las patas patines regulables de goma 5/16 (no rayan el piso) ajustables al piso y regatones plásticos protectores.

Asiento y respaldo: Butacas asiento y respaldo ergométrico de plástico alta densidad, removibles para un fácil mantenimiento. Unidos a la estructura por medio de 8 (ocho) tornillos, 4 (cuatro) para el respaldo y 4 (cuatro) para el asiento.

Medidas aproximadas: Piso butaca 42 cm - Largo 200 cm - Ancho total butaca 52 cm - Ancho butaca 46 cm - Ancho respaldo 46 cm - Alto total 81 cm

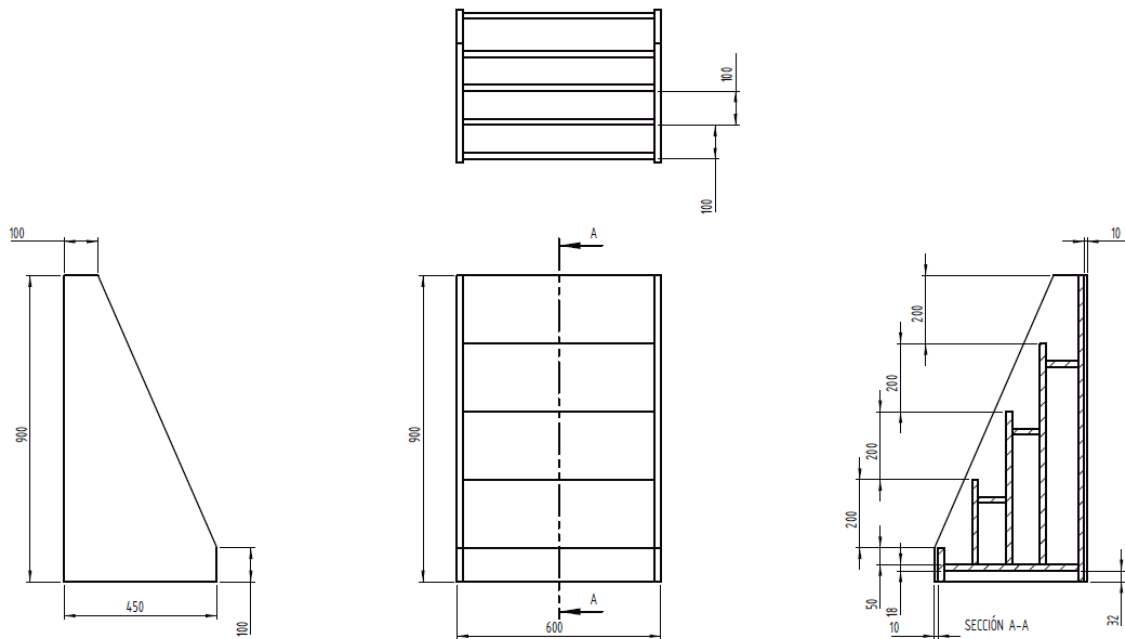
20.7. Biblioteca para Sala - B1

Materiales

Construido íntegramente en madera multilaminada de Guatambú de 18mm de espesor. Con tapacantos y tratamiento superficial (Barniz Poliuretánico)

Terminación: Barniz Poliuretánico (Opción Laminado melamínico 0.8 mm de espesor)

Ensamblaje: Atornillado y encolado con cola vinílica.



20.8. Rincón de Juego

Compuesto por 1 Rincón de la cocina / 1 Rincón de dormitorio / 1 Rincón teatro de títeres.

Especificaciones:

Los muebles que forman parte de los rincones de juego deberán realizarse con placas de MDF de 18 mm. de espesor con recubrimiento melamínico en ambas caras, espesores diferentes solo se podrán usar allí donde se indique.

Para el armado se utilizarán sistemas tipo ensambladores para placas, o tornillos phillips cabeza fresada de los usados para madera, los conocidos como autoperforantes (drywall), o confirmat, en todos los casos previamente realizar un agujero guía con mecha del diámetro del cuerpo del tornillo, para evitar rajaduras. El largo de los tornillos no será menor a los 50 mm. y se utilizarán dos por cada unión.

Los muebles que consten con puertas, pivotarán con bisagras tipo libro, tipo piano (instalada a lo largo de toda la unión), o de cazoleta con accionamiento de cierre suave. En caso de usar las bisagras tipo libro o piano, el cierre será del tipo magnético. Otras consideraciones serán descritas en forma particular en cada ítem de los muebles.

Todos los cantos de los distintos muebles que componen los rincones de juego deberán estar terminados con material melamínico, ABS o PVC de alto impacto, incluidos cantos inferiores bajo mueble, en distintos colores a definir por la inspección.

Para el apoyo inferior se utilizarán zócalos de madera maciza tratada, o regatones plásticos de buena calidad, la altura será aproximadamente de 10 mm.

Cualquier pieza de madera maciza o terciada utilizada deberá ser protegido con una mano de sellador, y al menos dos manos de barniz; luego de la primer mano y antes de la segunda, la pieza deberá ser lijada completamente para eliminar aquellas imperfecciones que hayan surgido a causa de la pintura.



Para la apertura de las distintas puertas y cajones se podrán utilizar tiradores o manijas, deberán ser de madera barnizada, metal, o plástico de buena calidad y colores vivos (a definir con la inspección), en todos los casos con bordes redondeados y sin filos.

Todos los herrajes, regatones, y vinilos autoadhesivos utilizados deberán ser aprobados por la inspección. El archivo conteniendo los diseños a utilizar para los autoadhesivos será provisto por la inspección a la empresa adjudicada.

a) RINCÓN DE LA COCINA

Compuesto por los siguientes muebles:

Cocina

A modo de perillas de encendido, se colocarán unos cilindros de plástico reforzado o madera (debidamente lijado, tratado y con cantos pulidos) de 4 cm. de diámetro ubicados en forma equidistante al frente del mueble, dichas perillas deberán girar sin comprometer la fijación de los mismos.

El cierre de la tapa del horno será con un cierre a presión del tipo metálico con accionamiento suave, acompañado de una cadena de acero inoxidable a un lado de la puerta que limite la apertura descendente a 60°.

A modo de bandeja interna para el horno se utilizará una tabla de madera terciada de 12 mm. de espesor, con esquinas redondeadas y cantos pulidos, en su interior, un calado a modo de manija para su extracción. La bandeja reposará sobre dos guías de madera dispuestas en los laterales.

Las hornallas estarán hechas con discos de madera o MDF de 9 mm. de espesor, pintados de colores vivos (no negro, ni gris) y atornillados al mueble. Las piezas serán debidamente lijadas y los cantos redondeados previo a la pintura.

Dimensiones: Alto: 65 cm. Ancho: 40 cm. Profundidad: 36,8 cm.

Mesada En la tapa superior se realizará un agujero cuyo centro distará 20 cm. del lateral derecho del mueble, para albergar un bol plástico o metálico de aproximadamente 20 a 25 cm. de diámetro, y que se fijará mediante pegamento a la tapa. La canilla será plástica común de tipo domiciliaria de ½”.

Del lado izquierdo de la mesada (tapa superior) se colocará una calcomanía simil madera.

El cajón se deslizará sobre dos guías de madera a ambos lados del mueble; para la tapa fondo del cajón se podrá utilizar una placa de chapadur de 5 mm. con fondo blanco, o de MDF de 5,5 mm. con melanina en una de sus caras.

Dimensiones: Alto: 65 cm. Largo: 80 cm. Profundidad: 36,8 cm.

Heladera

En el espacio inferior se dispondrá de dos estantes fijos de distinta profundidad, el más pequeño debajo para dar lugar a la bandeja porta objetos (botellas) ubicada detrás de la puerta principal.

Dimensiones: Alto: 100 cm. Ancho: 40 cm. Profundidad: 41,8 cm.

b) RINCÓN DORMITORIO

Compuesto por los siguientes muebles:

Cama



Cabecera y piecera con esquinas superiores redondeadas con un radio de 5 cm., en ambas piezas se pondrán calcomanías con motivos afines.

Dimensiones: Largo: 70 cm. Ancho: 40 cm. Altura cabecera: 40 cm. Altura piecera: 30 cm.

Mesa de luz

El cajón se deslizará sobre dos guías de madera a ambos lados del mueble. Para la tapa fondo del cajón se podrá utilizar una placa de chapadur de 5 mm. con fondo blanco, o de MDF de 5,5 mm. con melanina en una de sus caras.

Dimensiones: Alto: 45 cm. Ancho: 30 cm. Profundidad: 30 cm.

Ropero

En la puerta izquierda se colocará un papel metalizado simil espejo autoadhesivo de 20 x 50 cm. a modo de espejo rudimentario. Dentro del mueble un barral de madera o metal montada sobre dados de madera o similar. Debajo de este un estante fijo de 37 cm. de profundidad y ubicado a 20 cm. del piso del ropero.

Dimensiones: Alto: 90 cm. Ancho: 60 cm. Profundidad: 41,8 cm.

c) RINCÓN TEATRO DE TÍTERES

La estructura estará conformada por tres bastidores de madera multilaminada o MDF con melanina de 7 cm de ancho y 18 mm. de espesor.

Dentro de cada bastidor una placa de MDF con melanina de 12 mm. de espesor. El bastidor del medio tendrá una apertura de 60 x 50 cm. con un marco con las mismas características de los bastidores. La articulación entre bastidores se hará con 4 bisagras tipo libro de buena calidad. A modo de regatones se colocarán 2 listones, por bastidor, de madera semidura maciza de 15 x 3 x 2 cm. tratados con sellador y dos manos de barniz.

Embalaje: deben entregarse embalados con cartón y film plástico, de tal forma que al manipularlos no sufran daño físico.

20.9. Mesa Rectangular Nivel Inicial Metálica

Dimensiones:

Tapa : 1400 mm x 700 mm.

Altura : 560 mm.(desde el nivel del piso hasta el plano de trabajo)

Estructura:

Deberá estar construida en su totalidad con tubo de acero al carbono SAE 1010, laminado en frío, costura invisible; en forma de U invertida, siendo cada U una única pieza, de 1" de diámetro y de 1,24 mm de espesor de pared mínimo.

Las patas estarán soldadas al marco superior, que estará dispuesto perimetralmente a la tapa, sin superar su nivel de forma que proteja los bordes de las mismas contra impactos. Además tendrá tres planchuelas de 20 mm x 3 mm de espesor como mínimo, sobre las cuales apoyará la tapa, soldadas a los lados de mayor longitud en todos sus puntos de contacto, con tres perforaciones cada una para tirafondos, con cabeza hexagonal prisioneros a la tapa y no pasantes (tres por cada planchuela).



El marco inferior, de las mismas características técnicas que el superior, se ubicará a 85 mm +/- 5 mm contados desde el nivel superior de la tapa, dejando un espacio de 60 mm entre ambos marcos.

Terminación de la Estructura:

Con pintura en polvo termoconvertible por deposición electro estática tipo Epoxi horneada a 200/220 grados de 125 micrones de espesor mínimo (normas IRAM 1198), previo tratamiento con desengrasantes y fosfatizantes. Los extremos inferiores de las patas, deberán terminar con doble regatón plástico de alto impacto, uno interno en forma de tapón y otro externo de ajuste.

Tapa:

Estará fabricada en madera semidura multilaminada de Guatambú o similar, conformados en caliente y de espesor no menor de 15 mm, más un laminado melamínico termoestable normas IRAM 13360/93 semimate, y de espesor no menor de 0.8 mm, adherida firmemente a la tapa, en toda su superficie, perfectamente lisa, sin bombeos ni imperfecciones mediante encolado sintético, con todos los cantos redondeados, pulidos y encerados perfectamente. La cara inferior de la tapa será lijada y tratada con doble mano de barniz poliuretánico o laca.

Soldaduras:

Todas las soldaduras deberán ser sin poros, sin escorias, sin fisuras, sin rebabas, y con prolija terminación.

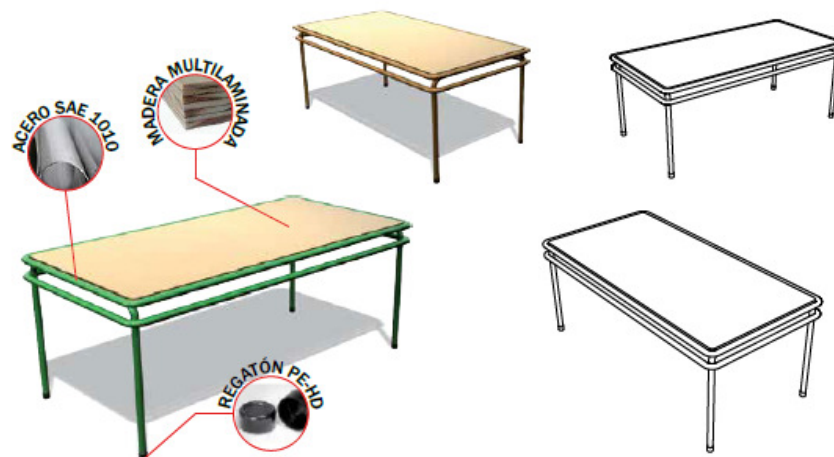
En la unión de las patas a la estructura, se harán en la cara superior 3 cordones continuos de no menos de 20 mm de longitud equidistantes y en la cara inferior serán longitudinales en todos los puntos de contacto tipo costura continua.

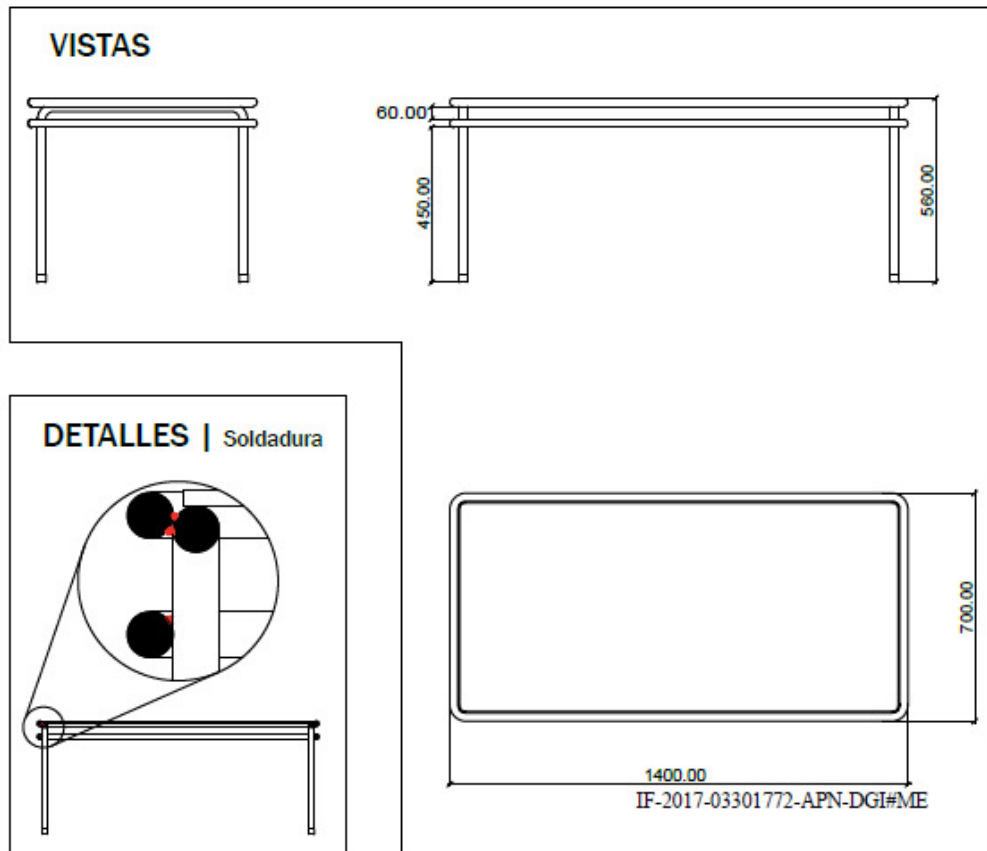
La unión de los topes entre tubos será anular con las características de calidad descriptas con anterioridad.

El término “invisible” deberá ser interpretado de manera que la terminación sea sin escorias, sin fisuras, sin rebabas y prolija.

COLOR DE LA PINTURA: a designar según catalogo presentado por empresa

COLOR DEL LAMINADO: a designar según catalogo presentado por empresa





20.10. Silla Nivel Inicial Metálica

Dimensiones:

Altura Total: 580mm, Altura asiento: 270mm,

Asiento: 280mm x 275mm y Respaldo: 280mm x 160mm

Estructura:

Realizada con tubo de acero SAE 1010, laminado en frío patas, soporte del asiento y respaldo en tubo de 7/8" x 1,24 mm. de espesor de pared mínimo. Refuerzo inferior en tubo de 5/8" x 1,24 mm de espesor mínimo de pared, emblocando las cuatro patas, dispuesto a una distancia de 50 mm (+/- 5mm) del borde inferior de la tapa asiento.

La estructura tubular que soporta el respaldo estará dispuesta en sus partes laterales y superior, perimetralmente a la plancha de madera, bordeándola sin superar su nivel, de manera de protegerla contra golpes y contendrá para fijar la mismas dos planchuelas de hierro de 20 mm de ancho x 3 mm de espesor como mínimo, las que vincularán la estructura tubular en la parte lateral mediante soldaduras. A las que se fijará la plancha respaldo a través de cuatro (4) remaches de aluminio 6mm (dos por planchuela). Estas planchuelas tendrán una longitud igual al ancho del respaldo.

La estructura que soporta la tapa asiento de la silla estará dispuesta en sus partes laterales y frente perimetralmente, sin superar su nivel, bordeando la plancha de madera multilaminada de manera de protegerla contra golpes, además deberá tener dos planchuelas de 20 mm de ancho x 3 mm de espesor como mínimo, que acompañarán la curvatura de la tapa asiento, uniendo los laterales. Las planchuelas se fijarán a la tapa



asiento mediante cuatro (4) remaches de aluminio macizo (dos por planchuelas) o llevarán tirafondos, con cabeza hexagonal prisioneros a la tapa y no pasantes.

Protección - Terminación:

Con pintura en polvo termo convertible por deposición electro estática tipo Epoxi horneada a 200/220 grados, previo tratamiento con desengrasantes y fosfatizantes. Los extremos inferiores de las patas, deberán terminar con doble regatón plástico de alto impacto, uno interno en forma de tapón y otro externo de ajuste.

Asiento y respaldo:

Asiento de 280mm x 275mm, diseño anatómico, dispuesto a una altura desde el piso de 270 mm. Respaldo de 280mm x 160mm. Ambos fabricados con madera semidura multilaminada de guatambú o similar de espesor no menor de 15 mm. más un laminado plástico decorativo termoestable de color claro mate, de espesor no menor a 0.8 mm (normas IRAM 13360/93), adherida firmemente a la tapa, en toda su superficie (ambos lados), perfectamente lisa, sin bombeos ni imperfecciones mediante encolado sintético, con todos los cantos redondeados, pulidos y encerados perfectamente. La cara inferior de la tapa del asiento será lijada y tratada con doble mano de barniz poliuretánico o laca.

Factor Ergométrico (Asiento):

La curvatura del asiento será del 4% al 6% del ancho del tablero y con una inclinación con respecto a la horizontal de 3° (tres grados) y tendrá una tolerancia de +/- 5%.

Factor Ergométrico (Respaldo):

La curvatura del respaldo será del 5% al 9% del ancho del tablero. Inclinación hacia atrás de 100° a partir del asiento y tendrá una tolerancia de +/-5%.

Soldadura:

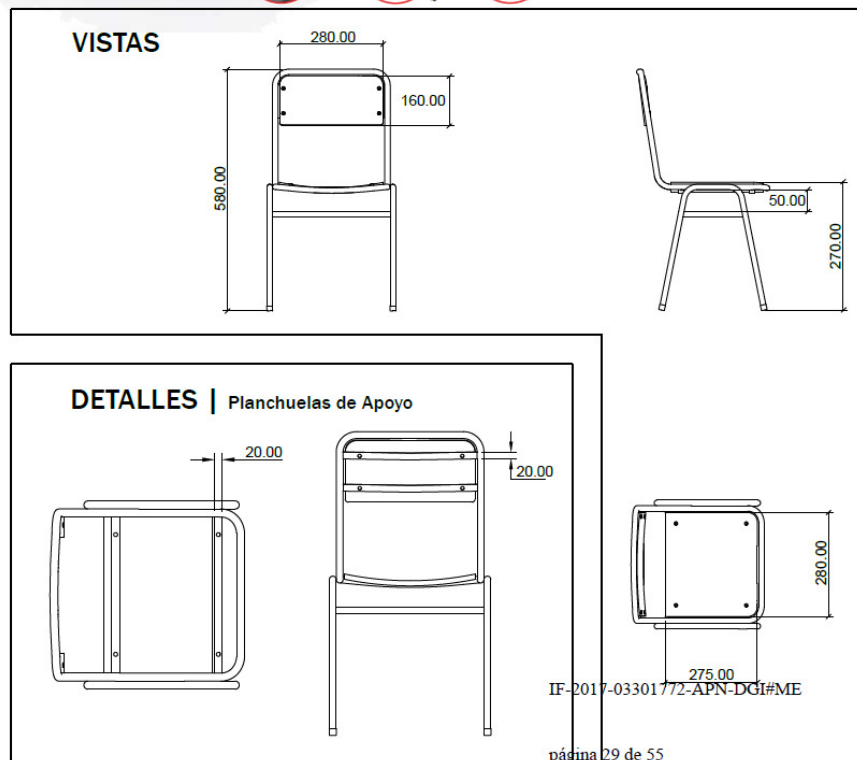
Todas las soldaduras deberán ser sin poros, sin escorias, sin fisuras, sin rebabas, y con prolija terminación. En la unión de las patas a la estructura, se harán en la cara superior 3 cordones continuos de no menos de 20 mm de longitud equidistantes y en la cara inferior serán longitudinales en todos los puntos de contacto tipo costura continua.

La unión de los topes entre tubos será anular con las características de calidad descriptas con anterioridad.

El término “invisible” deberá ser interpretado de manera que la terminación sea sin escorias, sin fisuras, sin rebabas y prolija.

COLOR DE LA PINTURA: a designar según catalogo presentado por empresa

COLOR DEL LAMINADO: a designar según catalogo presentado por empresa



20.11. Armario Metálico

Cuerpo Principal: Construido enteramente con chapa de acero BWG D.D. N° 20. Cada lateral tendrá dos refuerzos internos construidos en chapa de acero BWG D.D. N° 18 en forma de costilla los cuales funcionarán como guías porta estantes.

La base del cuerpo debe poseer un refuerzo estructural, sobre la cual se soldarán las patas.



Base: Bajo el piso del cuerpo principal se soldará un refuerzo estructural, sobre el cual irán soldadas las patas. Las cuatro patas serán de caño estructural de 40 x 40 mm. y 10 cm. de altura con regatones metálicos regulables en los extremos.

Estantes: tres (3) estantes regulables contruidos en chapa de acero BWG Doble Decapado N° 20 con triple doblez en el frente y parte trasera, doble en los laterales. Cada uno llevará un refuerzo longitudinal hecho con chapa de acero D.D. N° 18, con perfil tipo “V” de 20 mm de altura y 10 mm de ala soldada en la parte inferior del estante.

Puertas: dos puertas batientes con costillas de refuerzo en su lado interno, sistema a falleba triple acción con manijas de fundición pintado y cerradura a tambor (tipo Yale). Cada puerta se vinculará a la estructura mediante 2 bisagras de 3” para soldar.

Soldaduras: todas las soldaduras deberán ser sin poros, sin escorias, sin sopladuras, sin fisuras, sin rebabas, y con prolija terminación. En las uniones longitudinales se deberá prever una soldadura por arco y por punto colocando las mismas a no más de 300mm una de la otra.

Terminación de la estructura: con pintura en polvo termoconvertible por deposición electro estática tipo Epoxi horneada a 200/220 grados, previo tratamiento con desengrasante y fosfatizantes.

Medidas:

Altura total: 1800 mm (+/-5 mm) la altura se considerará desde el nivel del piso.

Ancho: 900 mm (+/-5 mm). Profundidad: 450 mm (+/-5 mm)

20.12. Mueble Bajo

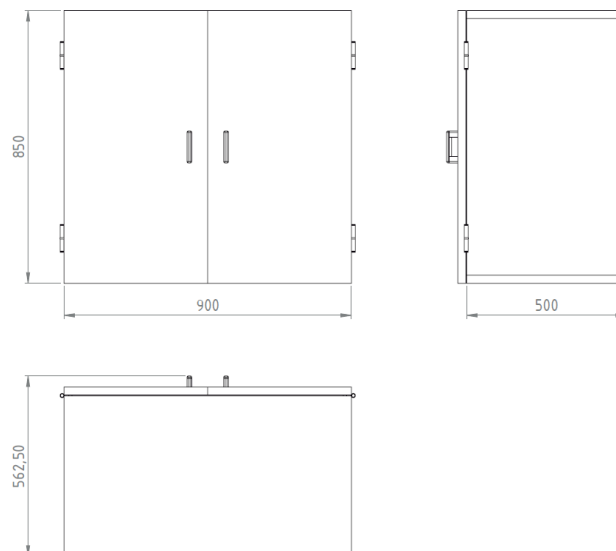
Materiales

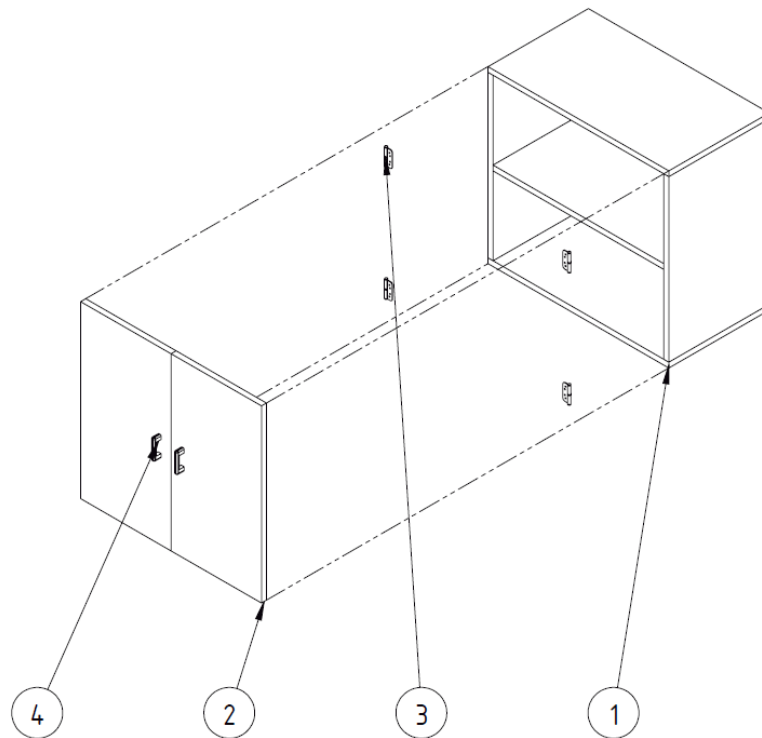
Estructura en Melamina base MDF de 25mm de espesor. Puertas en Melamina base MDF de 22 mm de espesor. Todos los bordes serán terminados colocando tapacantos con alma, de PVC o ABS color similar a la melamina.

Bisagras tipo cazoleta > 2 por puerta (peso de soporte mínimo > 20 kg c/u)

Herrajes tipo manijas en ambas puertas | sistema de cierre por cerradura con falleba de triple acción en una puerta y traba inferior-superior en la otra.

Patas Regulables en altura que aseguren un despeje de por lo menos 25mm respecto al nivel de piso terminado.





Denominación de partes

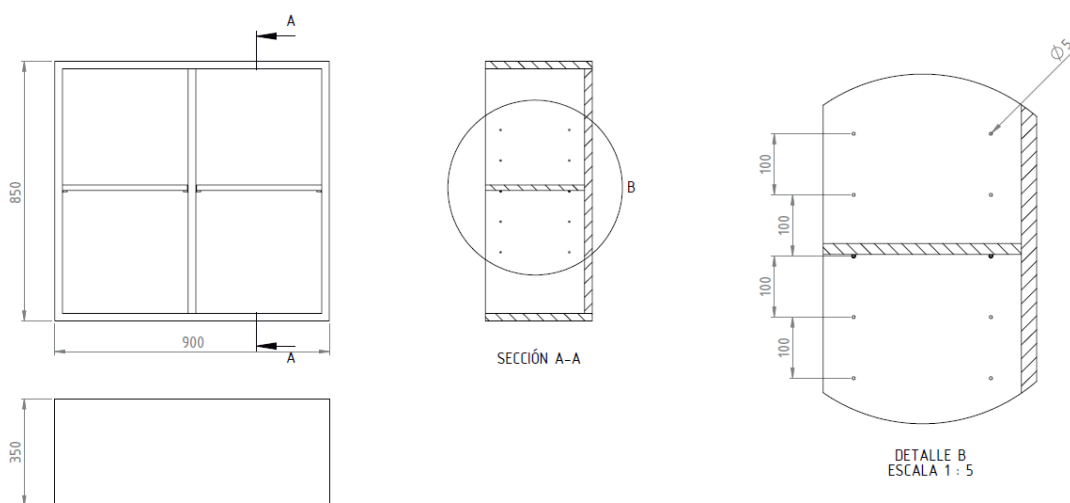
- 1) Estructura. Melamina Base MDF 25mm de Espesor
- 2) Puertas. Melamina Base MDF 22mm de Espesor
- 3) Bisagras. Tipo Cazoleta Acero Zincado
- 4) Herrajes. Plástico / Aluminio

20.13. Módulo Biblioteca

Materiales

Estructura en Melamina base MDF 25mm de espesor.

Estantes regulables en Melamina base MDF 18mm de espesor.





20.14. Escritorio Docente

Dimensiones:

Tapa del Escritorio: 1200mm x 700mm.

Atura del Escritorio: 750mm (Desde el nivel del piso al plano de trabajo).

Estructura:

Será en su totalidad de caño estructural de sección cuadrada acero SAE 1010, de 30mm de lado y 1.24mm de espesor de pared mínimo. Las 4 patas configuran 2 pórticos de 700mm x 750mm con un travesaño de refuerzo a los 370mm del piso. Asimismo, en la parte superior, los pórticos se vincularán entre sí con 2 largueros quedando conformado un rectángulo de 1200mm x 700mm, a 480mm respecto al frente del escritorio se ubica el tercer larguero que une los pórticos, paralelo a este, se ubica el cuarto a 370mm del piso a modo de refuerzo. Como soporte para la cajonera se generará un espacio delimitado por caño estructural de iguales características, de 400mm de ancho por 320mm de altura ubicado sobre la izquierda de la estructura.

La superficie de trabajo o tapa se sujetará a la estructura por medio de 4 planchuelas de 2mm de espesor en forma de triángulo rectángulo de 50mm de lado.

Terminación de la estructura:

Con pintura en polvo termoconvertible por deposición electrostática tipo epoxi horneada a 200/220 grados de 125 micrones de espesor mínimo (normas IRAM 1198), previo tratamiento con desengrasantes y fosfatizantes. Los extremos inferiores de las patas, deberán terminar con doble regatón plástico de alto impacto, uno interno en forma de tapón y otro externo de ajuste.

Tapa, Cubrepiernas y Cajonera:

La tapa estará fabricada en madera semidura multilaminada de Guatambú o similar, conformados en caliente de espesor no menor a 18mm, y para el cubrepiernas, cajonera y cajones no menor a 12mm; más un laminado melamínico termoestable (normas IRAM 13360/93) semimate, de espesor no menor a 0.8mm, adherida firmemente a la tapa, la cajonera y frente de cajones en toda su superficie, perfectamente lisa, sin bombeos ni imperfecciones mediante encolado sintético.

Los bordes del mueble podrán terminar con PVC de alto impacto o ALCRYN de color similar al del laminado plástico. La cara inferior de la tapa, así como las caras internas de la cajonera y el interior de cajones, será lijada y tratada con doble mano de barniz poliuretánico o laca.

La tapa del escritorio se vinculará a la estructura mediante 4 tirafondos de cabeza hexagonal no pasantes de 6mm de diámetro. El cubrepiernas y la cajonera se vincularán a la estructura con tirafondos de cabeza hexagonal de 5/16" de diámetro y 1.3/4" de largo.

Soldaduras:

Todas las soldaduras deberán ser sin poros, sin escorias, sin fisuras, sin rebabas, y con prolija terminación. Se harán en todos los puntos de contacto.

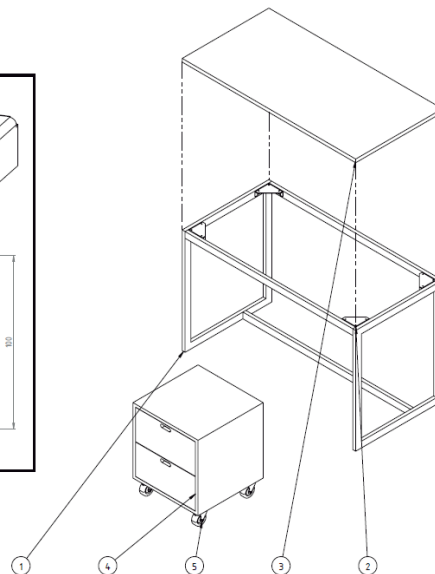
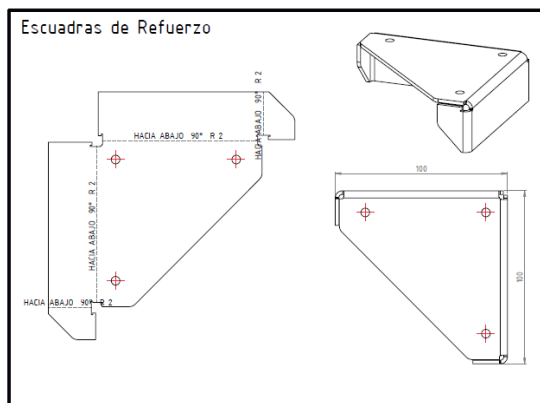
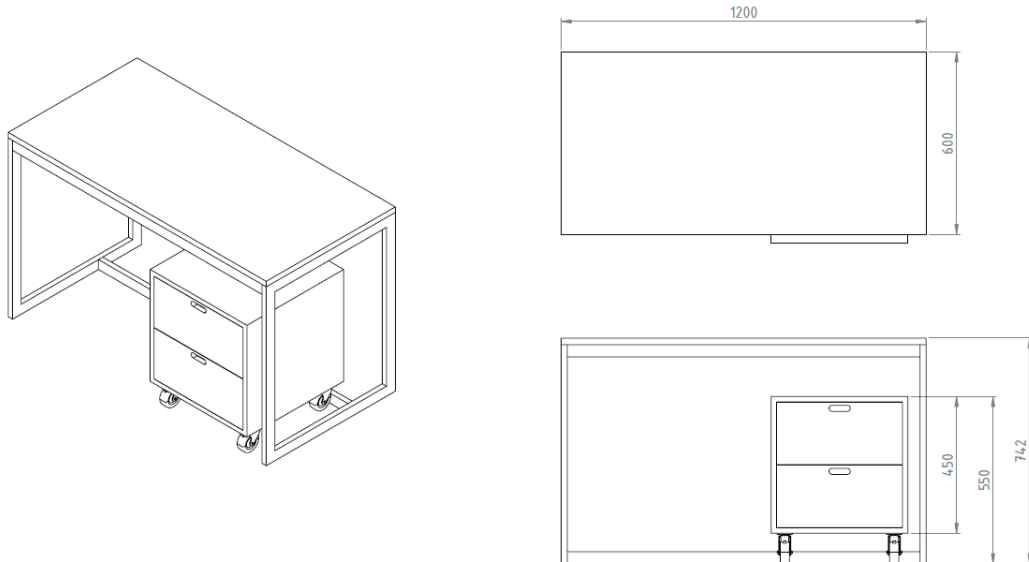


Cajones:

Llevarán tiradores cuyo diseño no presente bordes salientes con aristas pronunciadas (podrán ser como los sugeridos en la documentación adjunta). Uno de los cajones deberá contar con cerradura de seguridad.

COLOR DE LA PINTURA: a designar según catálogo presentado por empresa.

COLOR DEL LAMINADO: a designar según catálogo presentado por empresa.



Denominación de partes

- 1) Estructura. Perfil de acero tipo SAE 1010 40mm X 20mm 1.24mm de espesor.
- 2) Escuadras de Refuerzo. Chapa de acero tipo SAE 1010 2.1mm de espesor.
- 3) Tapa. Melamina base MDF 22mm de espesor
- 4) Cajonera. Melamina base MDF 22mm de espesor
- 5) Ruedas. Ruedas horquilla-base giratoria zincada, banda de goma núcleo de polímero.



20.15. Mesa Grupal Adultos

Dimensiones:

Tapa: 1800 mm x 900 mm.

Altura: 750 mm. (desde el nivel del piso hasta el plano de trabajo)

Estructura:

Deberá estar construida en su totalidad con tubo de acero al carbono SAE 1010, laminado en frío, costura invisible; de 1 1/4" de diámetro y de 1,24 mm de espesor de pared mínimo.

Las patas estarán soldadas al Ángulo de Apoyo de chapa de acero al carbono SAE 1010 de 3mm de espesor, soldado a su vez al marco superior, que estará dispuesto perimetralmente a la tapa, sin superar su nivel de forma que proteja los bordes de las mismas contra impactos. Además tendrá tres planchuelas de 20 mm x 3 mm de espesor como mínimo, sobre las cuales apoyará la tapa, soldadas a los lados de mayor longitud en todos sus puntos de contacto, con tres perforaciones cada una para tirafondos, con cabeza hexagonal prisioneros a la tapa y no pasantes (tres por cada planchuela).

El marco inferior, de las mismas características técnicas que el superior, se ubicará a 110 mm +/- 5 mm contados desde el nivel superior de la tapa, dejando un espacio de 80 mm entre ambos marcos.

Terminación de la estructura:

Con pintura en polvo termoconvertible por deposición electro estática tipo Epoxi horneada a 200/220 grados de 125 micrones de espesor mínimo (normas IRAM 1198), previo tratamiento con desengrasantes y fosfatizantes. Los extremos inferiores de las patas, deberán terminar con doble regatón plástico de alto impacto, uno interno en forma de tapón y otro externo de ajuste.

Tapa:

Estará fabricada en madera semidura multilaminada de Guatambú o similar, conformados en caliente y de espesor no menor de 15 mm, más un laminado melamínico termoestable normas IRAM 13360/93 semimate, y de espesor no menor de 0.8 mm, adherida firmemente a la tapa, en toda su superficie, perfectamente lisa, sin bombeos ni imperfecciones mediante encolado sintético, con todos los cantos redondeados, pulidos y encerados perfectamente. La cara inferior de la tapa será lijada y tratada con doble mano de barniz poliuretánico o laca.

Soldaduras:

Todas las soldaduras deberán ser sin poros, sin escorias, sin fisuras, sin rebabas, y con prolija terminación.

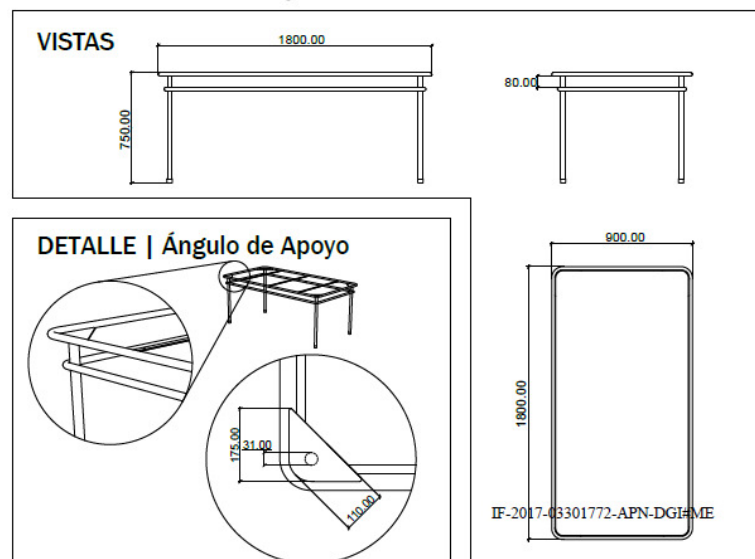
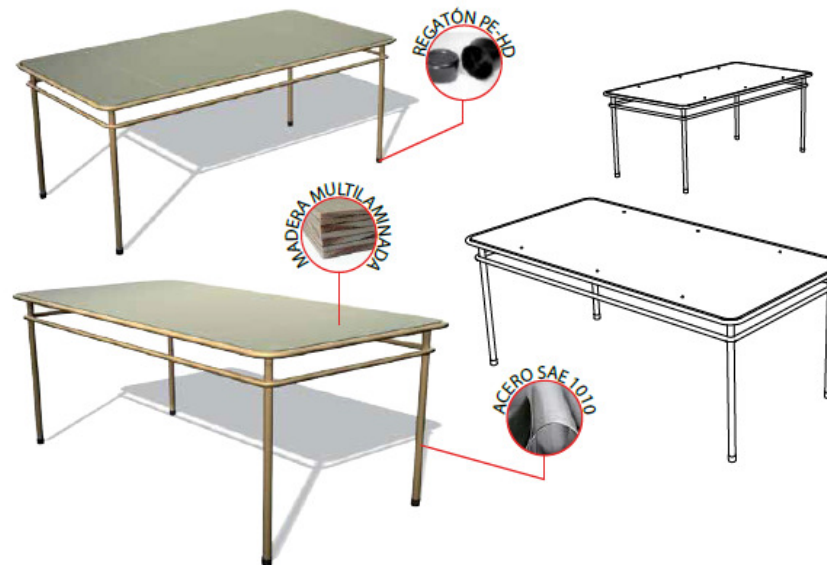
En la unión de las patas a la estructura, se harán en la cara superior 3 cordones continuos de no menos de 20 mm de longitud equidistantes y en la cara inferior serán longitudinales en todos los puntos de contacto tipo costura continua.

La unión de los topes entre tubos será anular con las características de calidad descriptas con anterioridad.

El término "invisible" deberá ser interpretado de manera que la terminación sea sin escorias, sin fisuras, sin rebabas y prolija.



COLOR DE LA PINTURA: a designar según catálogo presentado por empresa
COLOR DEL LAMINADO: a designar según catálogo presentado por empresa



20.16. Silla Tapizada

Dimensiones:

Altura Total: 860mm, Altura asiento: 450mm, Asiento: 360mm x 350mm y Respaldo: 360mm x 180mm

Estructura:

Realizada con tubo de acero al carbono, patas, soporte del asiento y respaldo en tubo de 1" x 1,24 mm. de espesor de pared mínimo. Refuerzo inferior en tubo de 7/8" x 1,24 mm de espesor mínimo de pared, emblocando las cuatro patas, dispuesto a una distancia no menor de 80 mm del borde inferior de la tapa asiento.



La estructura tubular que soporta el respaldo estará dispuesta en sus partes laterales y superior, perimetralmente a la plancha de madera, bordeándola sin superar su nivel, de manera de protegerla contra golpes y contendrá para fijar la mismas dos planchuelas de hierro de 20 mm de ancho x 3 mm de espesor como mínimo, las que vincularán la estructura tubular en la parte lateral mediante soldaduras. A las que se fijará la plancha respaldo a través de cuatro (4) remaches de aluminio 6mm (dos por planchuela). Estas planchuelas tendrán una longitud igual al ancho del respaldo.

La estructura que soporta la tapa asiento de la silla estará dispuesta en sus partes laterales y frente perimetralmente, sin superar su nivel, bordeando la plancha de madera multilaminada de manera de protegerla contra golpes, además deberá tener dos planchuelas de 20 mm de ancho x 3 mm de espesor como mínimo, que acompañarán la curvatura de la tapa asiento, uniendo los laterales. Las planchuelas se fijarán a la tapa asiento mediante cuatro (4) remaches de aluminio macizo (dos por planchuelas) o llevarán tirafondos, con cabeza hexagonal prisioneros a la tapa y no pasantes. La base llevará doble mano de barniz poliuretánico o laca.

Protección - terminación:

Con pintura en polvo termoconvertible por deposición electro estática tipo Epoxi horneada a 200/220 grados de 125 micrones de espesor mínimo (normas IRAM 1198), previo tratamiento con desengrasantes y fosfatizantes. Los extremos inferiores de las patas, deberán terminar con doble regatón plástico de alto impacto, uno interno en forma de tapón y otro externo de ajuste.

Asiento y respaldo:

Asiento de 360mm x 350mm, diseño anatómico, dispuesto a una altura desde el piso de 430 mm. Respaldo de 360mm x 180mm. Ambos fabricados con madera semidura multilaminada de guatambú o similar de espesor no menor de 15 mm. , con relleno de espuma de Poliester Uretano de 20mm de espesor como mínimo y 40mm de espesor como máximo, tapizados íntegramente en cuero ecológico o tela vinílica de 2mm de espesor como mínimo.

Factor Ergométrico (Asiento): La curvatura del asiento será del 4% al 6% del ancho del tablero y con una inclinación con respecto a la horizontal de 3° (tres grados) y tendrá una tolerancia de +/- 5%.

Factor Ergométrico (Respaldo): La curvatura del respaldo será del 5% al 9% del ancho del tablero. Inclinación hacia atrás de 100° a partir del asiento y tendrá una tolerancia de +/-5%.

Soldadura:

Todas las soldaduras deberán ser sin poros, sin escorias, sin fisuras, sin rebabas, y con prolija terminación. En la unión de las patas a la estructura, se harán en la cara superior 3 cordones continuos de no menos de 20 mm de longitud equidistantes y en la cara inferior serán longitudinales en todos los puntos de contacto tipo costura continua.

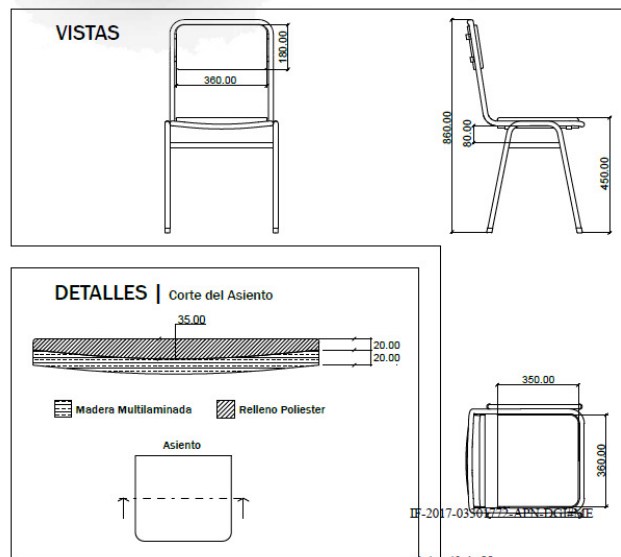
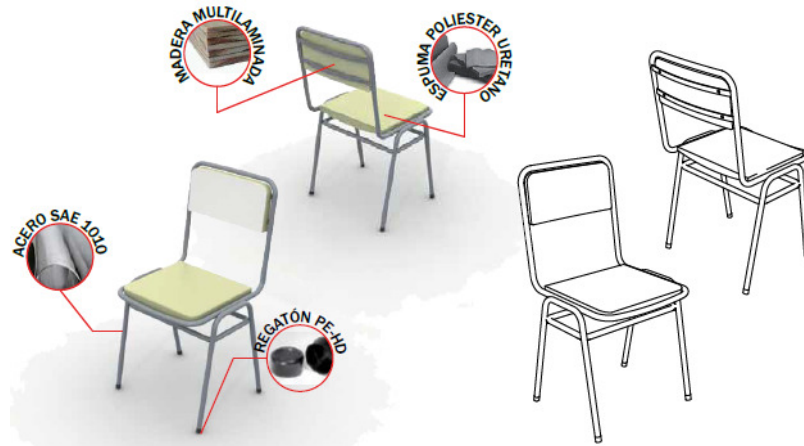
La unión de los topes entre tubos será anular con las características de calidad descriptas con anterioridad.



El término “invisible” deberá ser interpretado de manera que la terminación sea sin escorias, sin fisuras, sin rebabas y prolija.

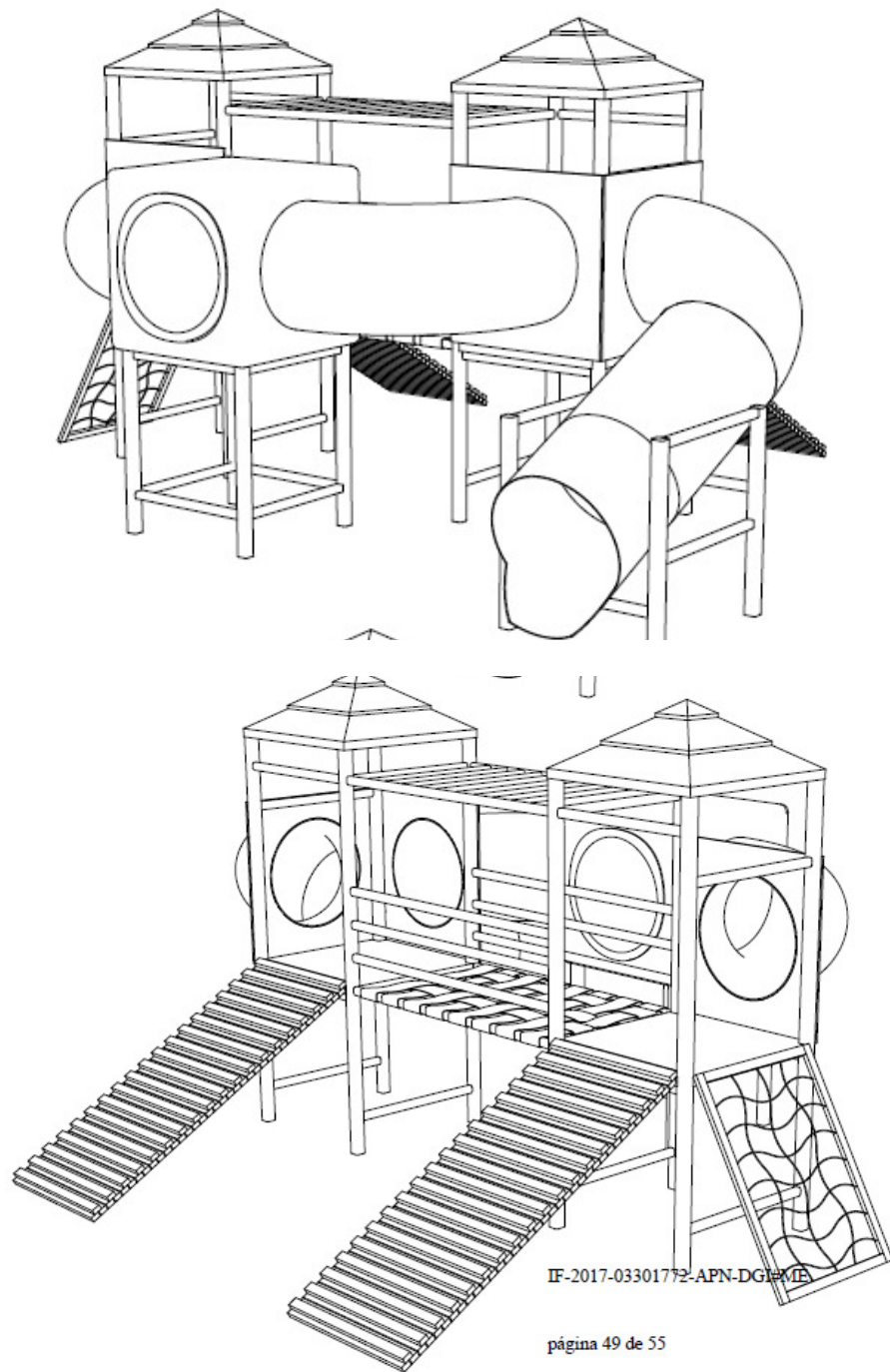
COLOR DE LA PINTURA: a designar según catalogo presentado por empresa

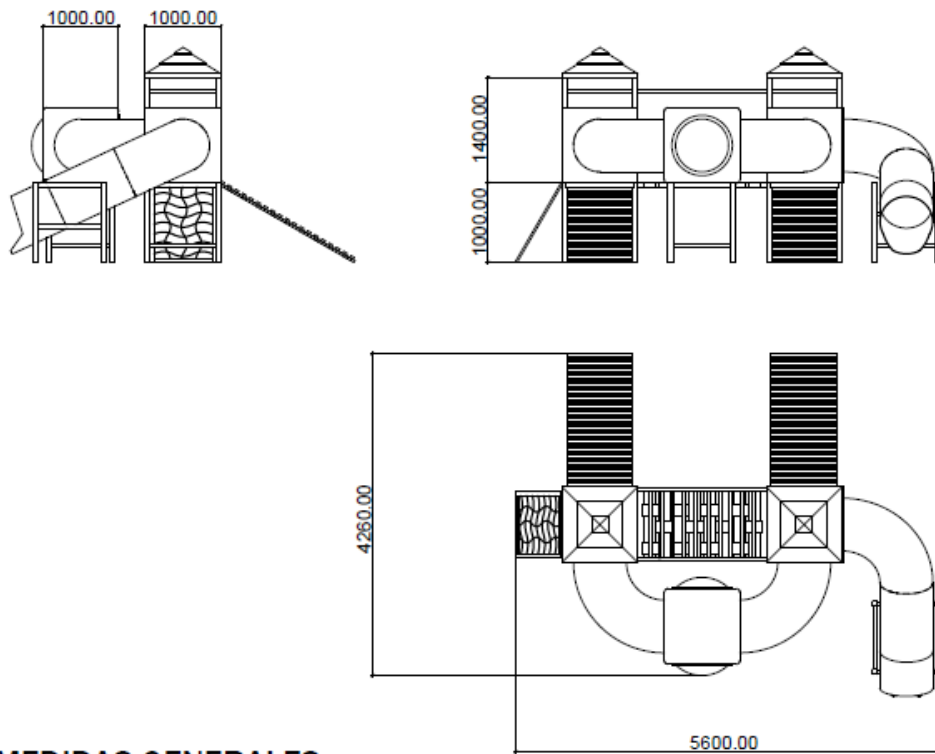
COLOR DEL LAMINADO: a designar según catalogo presentado por empresa





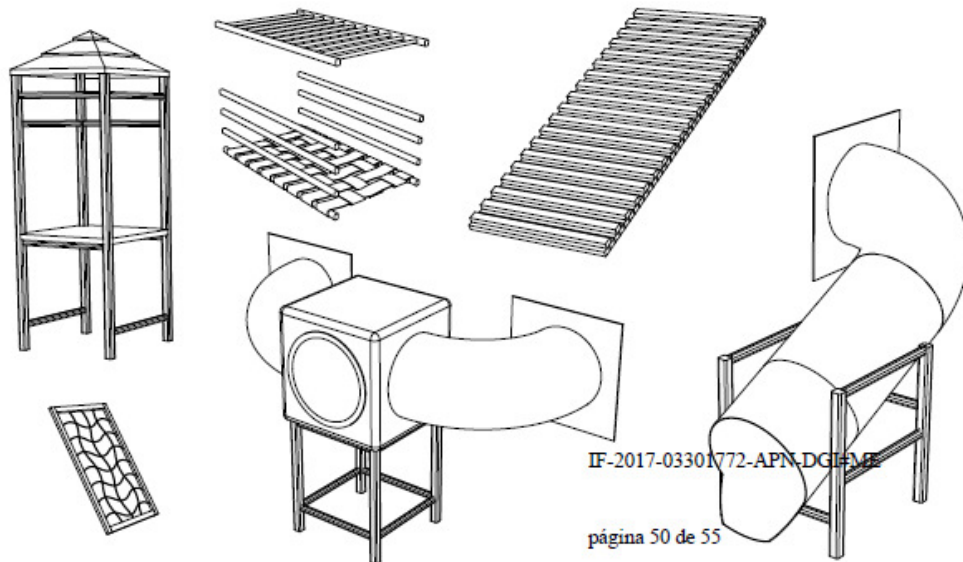
20.17. Juego de Exterior





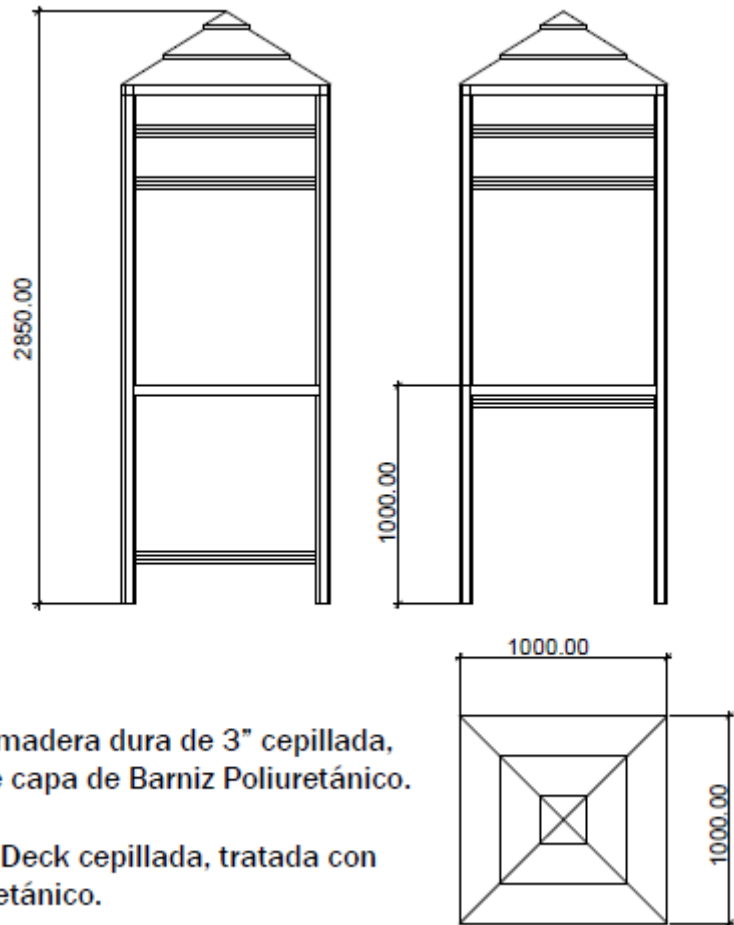
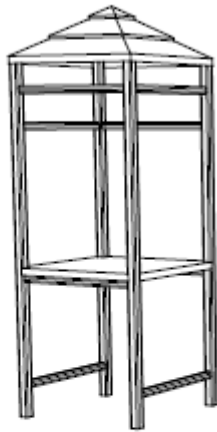
MEDIDAS GENERALES

COMPONENTES





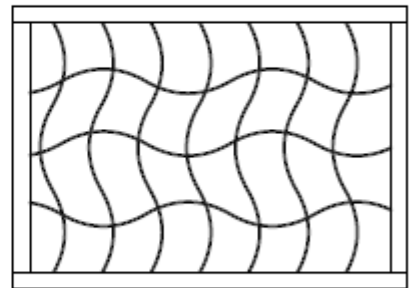
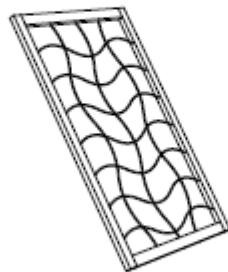
MANGRULLO



> Estructura de Soporte en madera dura de 3" cepillada, cantos redondeados y doble capa de Barniz Poliuretánico.

> Piso de madera dura tipo Deck cepillada, tratada con doble capa de Barniz Poliuretánico.

TREPADOR



> Red de sogá (los espacios generados no deben superar los 100mm. de lado).

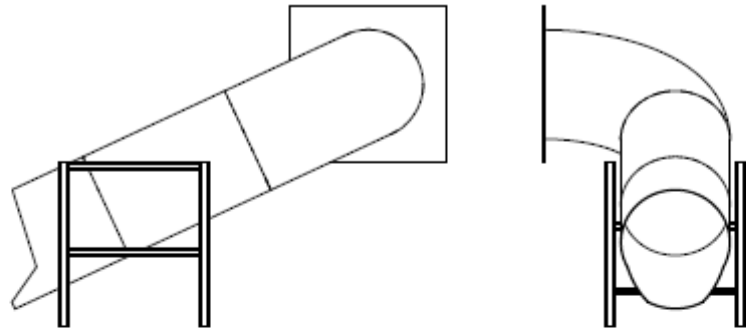
> Marco de madera dura de 2" X 1" cepillada, cantos redondeados y doble capa de Barniz Poliuretánico.

IF-2017-03301772-APN-DGI#ME

página 51 de 55

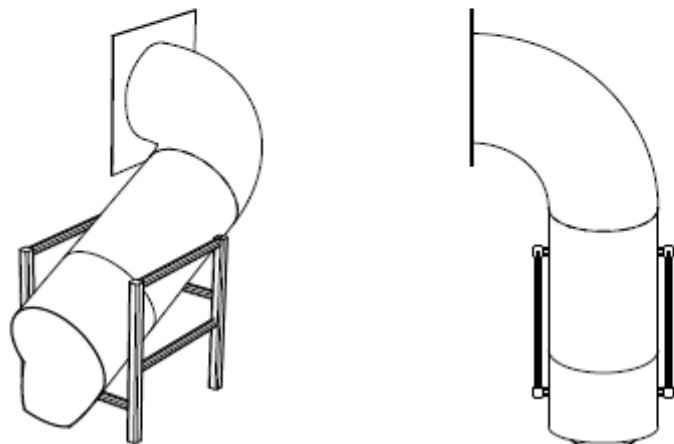


TOBOGÁN



> Secciones tubulares Roto-moldeadas.

> Estructura de Soporte en madera dura de 3" cepillada, cantos redondeados y doble capa de Barniz Poliuretánico.

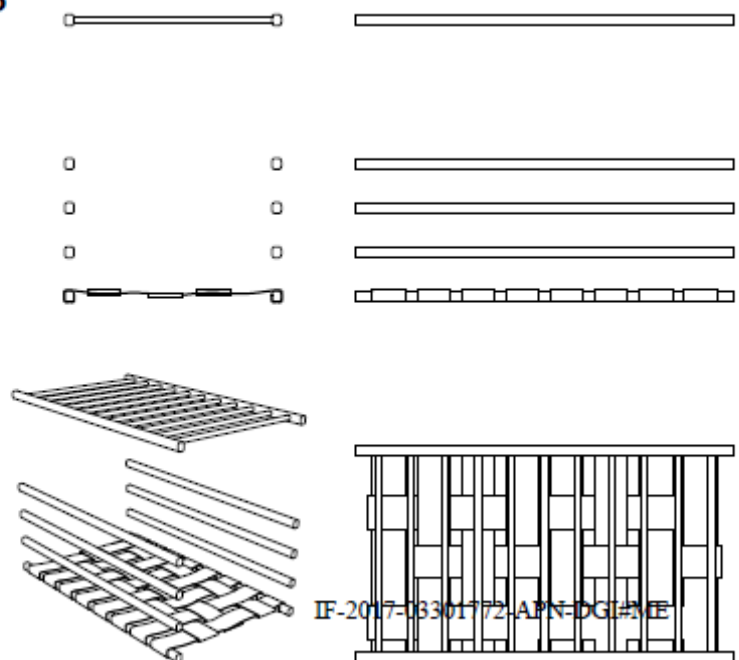


PUENTE PASAMANOS

> Estructura de Soporte en madera dura de 3" cepillada, cantos redondeados y doble capa de Barniz Poliuretánico.

> Pasamanos en madera sección redonda de 35mm. de Diámetro tratada con doble capa de Barniz Poliuretánico.

> Piso en red de cinta de Seguridad.

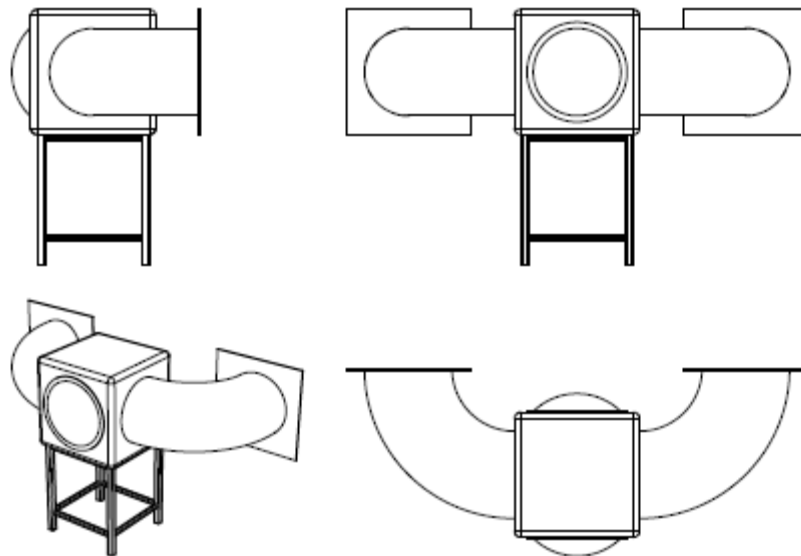


IF-2017-03301772-APN-DGI/ME

página 52 de 55

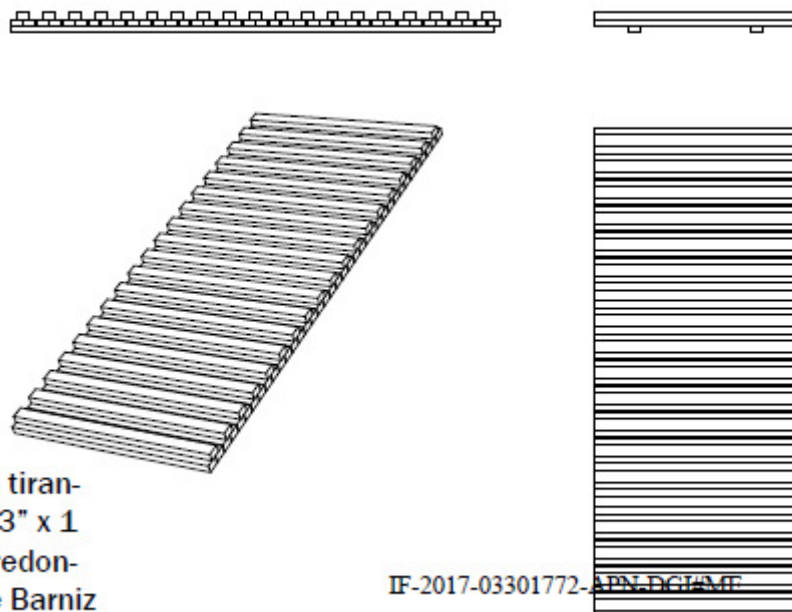


REFUGIO



- > Secciones tubulares Rotomoldeadas.
- > Refugio Cúbico de 1000mm de lado Rotomoldeado con burbuja de Acrílico.
- > Estructura de Soporte en madera dura de 3" cepillada, cantos redondeados y doble capa de Barniz Poliuretánico.

RAMPA



- > Rampa construida en tirantes de madera dura de 3" x 1 1/2" cepillada, cantos redondeados y doble capa de Barniz Poliuretánico.

IF-2017-03301772-APN/DGI/ME

página 53 de 55



20.18. Sube y Baja

Estructura: Patas, eje principal, y larguero porta asientos fabricadas con tubo de acero al carbono del tipo SAE 1010 de 1 1/2" de diámetro de 1,6 mm de espesor de pared.

La estructura de las sillas serán de tubo de acero al carbono del tipo SAE 1010 de 3/4" de diámetro 1,22mm de espesor de pared mínimo soldadas al eje porta asientos.

Varillas inferior de refuerzo de larguero porta asiento de tubo de acero al carbono del tipo SAE 1010 de 3/4" de diámetro 1,22mm de espesor de pared mínimo.

Soldaduras: Las soldaduras serán todas reforzadas perimetralmente en los puntos de contacto y de no menos de 25mm en los cordones longitudinales, sin poros, sin escorias, sin sopladuras, sin fisuras, sin rebabas, con prolija terminación, las realizadas en forma anular en los topes entre tubos serán invisibles en marco cara superior e inferior.

Terminación de la estructura: Protección de estructura metálica: previo desengrasado se protegerá contra la oxidación mediante una capa de pintura antióxido sobre la cual se aplicará un esmalte horneable que garantice una alta resistencia mecánica, o pintura epoxi horneable sobre superficie tratada que garantice protección contra la oxidación y muy buena resistencia mecánica.

Accionamiento: dos rulemanes para giro para cada sube y baja, uno a cada lado del eje (cuatro en total).

Asiento: de plástico reforzado, de probada durabilidad a la intemperie. Se sujetará a la estructura de la silla mediante bulones cabeza perdida con tuerca de acero inoxidable, cuatro por cada pieza.

Regatones:

Doble regatón plástico de alto impacto (uno interno con forma de tapón y otro externo de ajuste) en las patas, y regatones simples en el resto del conjunto.

Tope: de goma de alto impacto para colocar bajo los asientos, para amortiguar el contacto con el suelo.

MEDIDAS: Largo: 240 cm. Ancho: 110 cm. Altura total: 75 cm.

20.19. Calesita

Estructura: Cinco (5) patas fabricadas con tubo de acero al carbono del tipo SAE 1010 de 1 1/4" de diámetro de 1,6 mm de espesor de pared, que parten de un eje principal de las mismas características. Se utilizarán los mismos tubos como soporte de las cinco sillas al eje principal.

La estructura de las sillas serán de tubo de acero al carbono del tipo SAE 1010 de 3/4" de diámetro 1,22mm de espesor de pared mínimo.

Bajo la silla una planchuela de 2 mm. de espesor soldada al soporte principal, apuntalada con dos planchuelas a 45° a ambos lados.



Volante: Aro de 40 cm. de diámetro, realizada en varilla de hierro de $\frac{3}{4}$ ", y 3 rayos en varilla de hierro de $\frac{3}{8}$ ". sujeto firmemente al eje principal.

Soldaduras: Las soldaduras serán todas reforzadas perimetralmente en los puntos de contacto y de no menos de 25mm en los cordones longitudinales, sin poros, sin escorias, sin sopladuras, sin fisuras, sin rebabas, con prolija terminación, las realizadas en forma anular en los topes entre tubos serán invisibles en marco cara superior e inferior.

Terminación de la estructura: Protección de estructura metálica: previo desengrasado se protegerá contra la oxidación mediante una capa de pintura antióxido sobre la cual se aplicará un esmalte horneable que garantice una alta resistencia mecánica, o pintura epoxi horneable sobre superficie tratada que garantice protección contra la oxidación y muy buena resistencia mecánica.

Accionamiento: Un rulemán reforzado para giro en la parte inferior de la calesita, y otro simple en la parte superior, junto al volante.

Asiento y respaldo: de plástico reforzado, de probada durabilidad a la intemperie. Se sujetará a la estructura de la silla mediante bulones cabeza perdida con tuerca de acero inoxidable, cuatro por cada pieza.

Piso: Estará fabricada en madera semidura multilaminada de guatambú o similar de espesor no menor de 18 mm, con todos los cantos redondeados, pulidos y encerados perfectamente. La base llevará doble mano de barniz náutico.

Regatones:

Doble regatón plástico de alto impacto (uno interno con forma de tapón y otro externo de ajuste) en las patas, y regatones simples en el resto del conjunto.

MEDIDAS:

Diámetro total: 140 cm.

Diámetro piso: 80 cm.

Altura total: 70 cm.

21 OBRAS EXTERIORES

21.1. Rampas

El Contratista está obligado a que la escalera exterior y rampa esté completa en su totalidad de acuerdo a la mencionada documentación, y/o proveer, ejecutar, montar y completar su construcción con todos los elementos necesarios a tal fin. Deberá cumplir con las especificaciones contempladas en la ley 24.314 de Accesibilidad.

21.1.01. Baranda para Rampas

Serán ejecutadas de caño estructural de Fe pesado redondo de 2", y en todos los casos se verificará el correcto y prolijo empotramiento a los paramentos y/o solados, además de la perfecta estabilidad del mismo, la cual se hará en forma manual debiendo



las barandas no presentar vibraciones o alabeo mayores a los que, por su uso, sean aceptables. Se colocará un cordón intermedio paralelo al pasamano superior, del mismo material y de 1,5” de diámetro. La unión entre piezas se hará por soldadura eléctrica siguiendo matriz de corte de 45°.

La terminación se ejecutará con dos manos de convertidor de óxido (previo lijado y limpieza) y dos manos de esmalte sintético, cuyo color determinará la Inspección de Obra.

21.2. Cerco de Malla Romboidal

Los cercos medianeros y olímpicos y el cerco tipo se realizarán según plano de implantación, planos de detalle y las especificaciones contenidas por rubro en las obras principales.

El cerco de alambre olímpico será de malla romboidal de 50mm con alambre calibre 12 y de 2,40m de altura con postes y esquineros de H°A° de 2,00m de alto cada 4,00m. Los postes se colocarán con Hormigón de cascotes 1:4:8 con las siguientes profundidades: refuerzo esquinero 1x0.40x0.40m, puntal 0.50x0.50x0.50m y vinculados mediante viga de encadenado inferior de 0.20x0.25m, armadura 4 Fe ø8 y estribos Fe ø6 c/20cm.

La materialización de medianeras (mampostería o cercos) dependerá de cada contexto de implantación, debiéndose incorporar la/s resolución/es que surja/n de planos.

21.3. Cerco Huerta

Se ejecutará un cerco con soporte vertical compuesto por un poste de madera dura impregnada de Ø12 a 16 cm de 0.60 m. altura. Se ejecutará una fundación que consistirá en un dado de de 0,20 x 0,20 y una profundidad de 0,30 m. En la parte superior llevará una chapa negra de ¼” que se fijará a la fundación por medio de bulones y a su vez se vinculará a un pie de hierro liso de Ø20, que recibirá el poste de madera y su correspondiente base de apoyo.

Entre postes se arriostrarán por medio tornillo gancho de 5/16” dos (2) mallas formadas por un bastidor de planchuela de hierro de 1/2” x 3/16” y malla galvanizada con una cuadrícula 5 cm. x 5 cm.. Para los elementos metálicos se adoptarán las condiciones de terminación referidas en el presente pliego.

21.4. Portón Huerta

Se ejecutará un portón conformado por un bastidor de tubo estructural de 50 x 50 x 1,6 mm, con malla galvanizada con una cuadrícula 5 cm. x 5 cm soldada al bastidor por planchuela de hierro de 5/8” x 1/8”, contará con dos bisagras tipo tranquera, pasador de hierro, porta candado y candado. Recibirá dos manos de pintura antióxido y dos manos de esmalte sintético. Sus medidas y especificaciones estarán sujetas a la documentación técnica de carpinterías y detalles.

21.5. Parquización

Según memoria técnica. Se ajustará a lo requerido en la memoria descriptiva y a la documentación gráfica. Las especies a colocar, de edad mínima tres años, se definirán con la Inspección de Obra, incluyéndolas en el plano de Obras Exteriores y Parquización a ser presentado por la Contratista para su aprobación, antes del inicio de las mismas. En veredas municipales se colocará una planta cada 6m, y en interiores se distribuirán a juicio de la inspección de obra.



Se verificará en cada municipio la existencia de ordenanza específica sobre las especies arbóreas a incorporar. Se colocará en las superficies libres en el exterior e interior del predio, panes de césped constituido por gramillón y/o gramíneas perennes, adecuando la superficie con arena, turba húmeda, esparciendo una capa de tierra tamizada, con riego adecuado, según plano.

En el caso que los planos lo indiquen colocaran piezas para proteger los troncos de los árboles existentes en veredas.

Las especies arbóreas deberán implantarse en hoyos de 0.40m de diámetro por 0.60 m de profundidad, separando la tierra orgánica superficial para utilizarla en la zona de raíces, el fondo se cubrirá con 0.05 m de material drenante (50% de arena y 50% de grava). El ejemplar se ubicará con el cuello a 0.10 m por abajo del nivel del suelo junto con un caño de PVC de 50 mm de diámetro por 0.50 m de largo que sobresale 0.10 m por arriba del cuello utilizando el suelo separado de mejor calidad y el extraído de una corona de 0.30 m a 10cm de profundidad alrededor del pozo formando una “olla” de 1.20 m de diámetro por 0.10 m para acumular agua de precipitaciones. El cuello del ejemplar debe coincidir con el piso de la olla, no debe colocarse tierra por arriba del mismo.

El caño de PVC es para regar directamente a la zona radicular en época de escasez de agua utilizando la mínima cantidad de agua. La “olla” deberá cubrirse con 3 cm de aserrín o astillas de madera, hojas secas o pasto seco manteniéndose libre de malezas.

Los ejemplares deberán tutorarse con tres varas de 4-5 cm de diámetro o maderas de 1”x2” fijadas al suelo a 0.40 m de tallo y atadas con alambre a 1.30 m de altura (trípode).

El tallo se vincula al tutor con una cinta o trozo de polietileno atado ajustadamente al cruce de las varas, posteriormente se rodea el tallo y ata usando una rama de 1-1,5 cm de diámetro de espaciador, retirándolo al terminar, quedando firme pero no ajustado no dificultando el crecimiento ni el movimiento por acción del viento. Las especies elegidas serán preferentemente las nativas regionales pudiendo incluir algunos frutales.

Césped

Para su concreción de pueden aplicar dos técnicas (1) siembra, (2) implantación con tepes

Siembra

- 1) Preparación del suelo a pala, con motocultivador o tractor y arado de disco a 20-25 cm de profundidad.
- 2) Desterronado con rastra liviana y rolo o a mano con azada
- 3) Emparejado con niveladora de arrastre o tablón pesado, a mano con rastrillo
- 4) Esparcir la semilla de acuerdo con la cantidad por m² recomendada por el productor de la semilla (depende de la especie o mezclas de especies época de siembra, experiencia en la zona, etc.)
- 5) Pasar una ratra de puas liviana y rodillo liviano
- 6) Riego diario la primer semana
- 7) Tiempo: 45 días
- 8) Época de siembra: marzo o septiembre en la zona central del País, se atrasa hacia el Norte y adelanta hacia el Sur.

Tepes

- 1) Preparación del suelo a pala, con motocultivador o tractor y arado de disco a 20-25 cm



de profundidad.

- 2) Desterronado con rastra liviana y rolo o a mano con azada
- 3) Emparejado con niveladora de arrastre o tablón pesado, a mano con rastrillo
- 4) Cubrir el suelo con una capa de arena de 0.5-1 cm
- 5) Colocar tepes conservados a la sombra cubiertos con arpilleras mojadas trabando (como ladrillos)
- 6) Rellenar los espacios entre tepes con arena o turba
- 7) Rodillo realizar una aplicación
- 8) Riego cada 2-3 días de acuerdo con la temperatura diaria
- 9) Repasar juntas y desniveles con arena
- 10) Las especies a utilizar de acuerdo a la experiencia de los contratistas de cada zona

Huerta

Estas instalaciones deben ubicarse en áreas con amplia exposición al sol, protegidas por construcciones o especies arbóreas de los vientos predominantes.

El lugar elegido deberá tener una cota suficiente para facilitar el escurrimiento de las precipitaciones.

El perfil cuando sea necesario deberá modificarse agregando tierra orgánica humifera para tener 0.30 m de suelo cultivable, pudiendo agregarse a esos fines lombricompostado, composta o resaca de río. Para protección de los animales domésticos y acceso controlado de los alumnos se limitará el espacio con cerco perimetral de alambre tejido de 1.50 m de alto con postes de madera dura u hormigón distanciados a 5 m como máximo, con puerta de acceso de 1 m de ancho del mismo material con marco caño zincado.

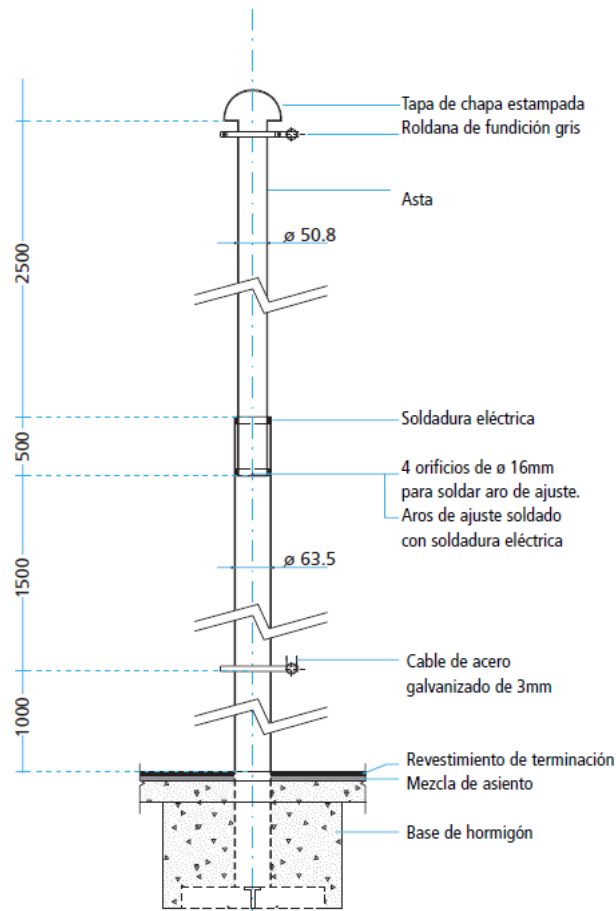
Las dimensiones de los pasillos de circulación y los canteros de siembra son de 0.60 m para facilitar las actividades de los niños 3-5 años.

Dentro de los límites deberá ubicarse un grifo para abastecer de agua para riego.

En las provincias que pertenezcan a la zona bioambiental V y VI el periodo de receso escolar coincide con la estación apta para cultivos, debiendo considerarse la construcción de invernáculos con calefacción para elevar la temperatura ambiental e iluminación para prolongar las horas de luz disponibles para los cultivos a realizar bajo cubierta en la época más desfavorable (Abril-Agosto)

21.6. Mastil

Tendrá una altura total de 5.50 m y se ubicará conforme se indica en los planos de implantación. El asta será de caño estructural compuesto por dos secciones telescópicas insertas una en la otra. Tapa de terminación superior y roldana para izar la bandera. Tendrá una base de antióxido epoxi y terminación de poliuretano color gris. Se preverá la realización de una base de Hormigón para su anclaje.



22 VARIOS

22.1. Heladera con Freezer

En cocina se proveerá de una heladera con freezer de 600 litros de capacidad o similar, de marca reconocida, con doble puerta y preferentemente color acero inoxidable.

22.2. Señalética Institucional

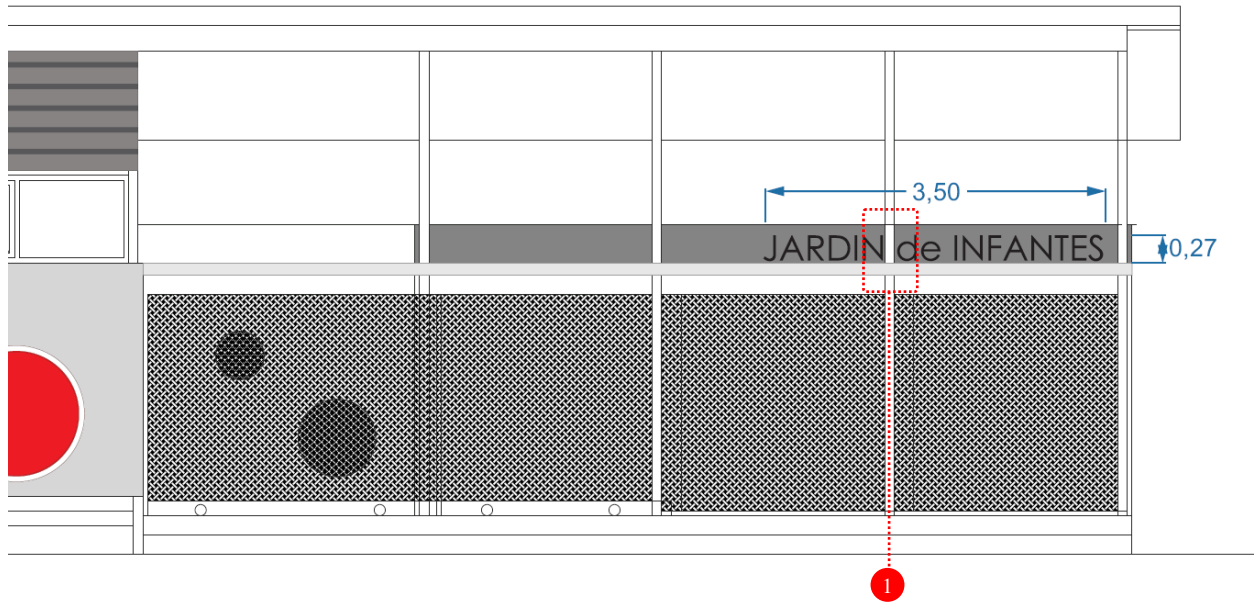
Se proveerá la colocación de elementos señalizadores de acuerdo a las siguientes indicaciones:

- En locales sanitarios: Se proveerán y colocarán siluetas identificatorias en acrílicos sobre las puertas.
- En locales administrativos: Se proveerán y colocarán las identificaciones en acrílico sobre las puertas.
- En salas: Se proveerán y colocarán las identificaciones de salas correspondientes a cada turno, (intercambiable) en la hoja de carpintería.
- Señalización correspondiente al Plan de Emergencia contra Catástrofes.
- Banderas: Se proveerá bandera a argentina para el mástil.

22.3. Letras Institucionales sobre Portón de Acceso

Sobre el dintel del portón de acceso se colocará la inscripción "JARDIN de INFANTES" en acero inoxidable, con medidas según gráfico. Se adoptará la tipografía

“Century Gothic”, utilizando mayúsculas y minúsculas según se indica, y justificado hacia el extremo libre de la fachada (derecha o izquierda según el prototipo esté espejado o no). Se pondrá atención en que el espacio entre las palabras “JARDIN” y “de” sea coincidente con la columna, según se indica en gráfico (referencia “1”):



22.4. Placa de Inauguración

Se ejecutará estrictamente según el modelo anexo al Pliego de Bases y Condiciones Generales, y respetando las pautas para la aplicación de las marcas: “Ministerio de Educación - Presidencia de la Nación”

22.5. Limpieza Periódica General de Obra

La empresa deberá tomar los recaudos para realizar una limpieza periódica durante el transcurso de la ejecución de los trabajos, debiendo contemplar los aspectos de seguridad, y prevención de molestias al personal obrero para que las tareas se ejecuten dentro de un marco adecuado.

En virtud de la emergencia pública en materia sanitaria producto de la pandemia declarada por la Organización Mundial de la Salud (OMS) en relación con el Coronavirus (SARS-CoV-2) y la enfermedad que provoca el COVID-19, resulta imperioso proteger la salud de las trabajadoras y los trabajadores, determinando medidas de higiene, seguridad y de salud en el trabajo.

El presente Protocolo tiene como objetivo prever una serie de medidas tendientes a resguardar a las personas trabajadoras, con miras a evitar posibles contingencias en el ámbito del trabajo vinculadas a la propagación del COVID-19.

Recomendaciones Generales de Limpieza y Desinfección

Las superficies de alto contacto con las manos o superficies “altamente tocadas”, deben ser limpiadas y desinfectadas con mayor frecuencia que las superficies que tienen mínimo contacto con las manos o “poco tocadas”.



La higiene de espacios físicos requiere friccionar las superficies para remover la suciedad y los microorganismos presentes, necesitando un proceso de desinfección exclusivamente en aquellas zonas que tomaron contacto con manos del personal.

Previo a todo proceso de desinfección, es necesaria la limpieza exhaustiva.

La limpieza debe ser húmeda, se prohíbe el uso de plumeros o elementos que movilicen el polvo ambiental. No se utilizará métodos en seco para eliminar el polvo.

Las soluciones de detergentes y los agentes de desinfección como hipoclorito de sodio (lavandina) deben prepararse inmediatamente antes de ser usados.

No se debe mezclar detergente u otros agentes químicos con hipoclorito de sodio (lavandina), ya que se podrían generar vapores tóxicos, irritantes para la vía respiratoria, entre otros efectos y se inactiva la acción microbicida.

La limpieza del área deberá comenzarse desde la zona más limpia concluyendo por la más sucia. Siguiendo el siguiente orden:

Proceso de limpieza y desinfección de superficies “poco tocadas”

- Pisos y zócalos
- Paredes en general
- Techos
- Puertas
- Ventanas
- Vidrios

Proceso de limpieza y desinfección de superficies “altamente tocadas”

- Artefactos (inodoros, lavatorios, duchas, otros) y cerámicos del baño
- Teléfonos
- Picaportes
- Llaves de luz
- Baños

Técnicas de Limpieza

- 1- Limpieza con detergente: prepare una solución con cantidad de detergente de uso doméstico suficiente para producir espuma y agua tibia, en un recipiente de volumen adecuado.
- 2- Sumerja un paño en la solución preparada, escurra y friccione las superficies a limpiar, en una sola dirección desde arriba hacia abajo, o de lado a lado, sin retroceder. Siempre desde la zona más limpia a la más sucia.
- 3- Descarte la solución de detergente.
- 4- Reemplace por agua limpia.
- 5- Enjuague el paño, embéballo en agua limpia y enjuague la superficie.
- 6- Limpieza y Desinfección con hipoclorito de sodio (lavandina). Para realizar la desinfección prepare solución de hipoclorito de sodio 1 % v/v, embeba el paño y páselo por la superficie a desinfectar. Pase el paño embebido por toda la superficie a desinfectar.

Para preparar una solución al 1%

50 ml. (1/2 Taza) de lavandina.....5 L de agua

100 ml. (1 Taza) de lavandina.....10 L de agua



- 7- Finalizada alguna de estas técnicas de limpieza/desinfección: Lave los baldes, guantes, paños y trapos de piso. Coloque baldes boca abajo para que escurran el líquido residual y extienda los trapos de piso y paños para que se sequen. Seque los guantes o déjelos escurrir. Lávese las manos con agua y jabón común.

Limpieza y Desinfección Interna de Vehículos.

Posición del vehículo: apagar motor, ajustar freno de manos, retirar llave y colocarla en tablero, subir ventanillas, calzar vehículo en sus cuatro neumáticos.

- 1- Para limpiar el vehículo, deberá utilizar los siguientes elementos:

- Barbijo
- Guantes descartables (nitrilo)
- Antiparras
- Botines con punta de acero

- 2- Limpieza del interior del vehículo en forma habitual paños húmedos en partes duras y blandas del habitáculo principal del mismo. Evitar el uso de escobillas o cepillos, evitando levantar polvo.
- 3- Preparar solución de agua y lavandina al 05% (para 1 litro de solución colocar 81 ml de lavandina y agregar 919 ml de agua). Rociar utilizando aplicadores manuales en tapizados, cielorrasos, manijas de apertura interna, levanta cristales, tablero, torpedo, freno de mano, palanca de cambios, radios, pedaleras. Repasar con paño limpio y humedecido con la solución preparada en las partes duras.
- 4- Encender el vehículo, luego el sistema de **aire acondicionado** del vehículo o el sistema de ventilación en modo **recirculación y pulverizar debajo del tablero /torpedo** para que ingresen las micro gotas de la preparación y desinfecte el sistema de circulación de aire.
- 5- Mantener encendido el vehículo, apagar el aire acondicionado y encender la calefacción al **máximo durante 5 minutos**, con las puertas y cristales cerrados.
- 6- Apagar el sistema de calefacción y dejar ventilar el vehículo con las puertas y cristales abiertos.

Limpieza y Desinfección de Espacios de Trabajo

Para el personal encargado de las tareas de desinfección y/o limpieza se recomiendan las pautas descriptas a continuación:

- 1- El personal de limpieza deberá contar con todos los **elementos de seguridad necesarios** para controlar y minimizar la exposición (guantes impermeables y protectores oculares, ropa de trabajo adecuada, etc.), **a fin de evitar el contacto de la piel y de las mucosas con los detergentes y lavandinas** utilizados durante la tareas de limpieza y desinfección, con el objeto de prevenir enfermedades profesionales (irritación de conjuntivas, dermatitis de contacto por sensibilización e irritativas, lesiones eczematiformes, entre otras).
- 2- Como medida de protección colectiva, se recomienda utilizar la **“técnica de doble balde - doble trapo”**, que habitualmente se realiza en ámbitos hospitalarios y que, en el contexto epidemiológico actual, aplicaría a cualquier actividad laboral.
- 3- Esta técnica sólo necesita contar con agua corriente, detergente e hipoclorito de sodio (lavandina), dos baldes y dos trapos:



- Iniciar la limpieza con soluciones jabonosas: para ello, en el balde N° 1, agregar agua y detergente de uso común.
- Sumergir el trapo N° 1 en el balde N° 1, escurrir y friccionar las superficies a limpiar (mostradores, pasamanos, picaportes, barandas, instrumental de trabajo, etc.). Siempre comenzando desde la zona más limpia hacia la más sucia.
- Repetir el paso anterior hasta que quede visiblemente limpia.
- Desinfección: en el balde N° 2 (limpio) agregar agua, colocar 100 ml de lavandina, sumergir el trapo N° 2, escurrir y friccionar en las superficies.
- Enjuagar con el trapo N° 2 sumergido en el balde N° 2 con agua.
- Dejar secar.

¡IMPORTANTE! Se recomienda no mezclar las sustancias utilizadas con otros desinfectantes, algunos pueden contener amoníaco y al mezclar se genera un vapor muy peligroso y fuertemente irritante de las vías respiratorias y de las mucosas, pudiendo generar una intoxicación cuya gravedad dependerá del tiempo de la exposición y la concentración del vapor.

22.6. Limpieza Final de la Obra y Retiro del Obrador

a) Al finalizar los trabajos, el Contratista entregará la obra perfectamente limpia, sea ésta de carácter parcial, provisional y/o definitivo, incluyendo el repaso de todo elemento que haya quedado sucio y requiera lavado, como vidrios, revestimientos, escaleras, solados y cualquier otro elemento que haya sido afectado.

b) Previamente a las tareas de la limpieza final de obra deberá procederse al retiro de la misma de las máquinas, equipos, materiales sobrantes y desperdicios utilizados durante el desarrollo de los trabajos.

c) Todos los trabajos de limpieza se realizarán por cuenta del Contratista, quién deberá proveer el personal, las herramientas, los enseres y los materiales que sean necesarios para una correcta ejecución de los mismos.

d) El Contratista limpiará y reparará los daños ocasionados por la instalación y/o uso de obras temporarias.

e) Deberá efectuarse la limpieza de techos y la desobstrucción y limpieza de canaletas, bajadas pluviales y cañerías cloacales, incluyendo bocas de acceso y cámaras.

f) Todos los locales se limpiarán íntegramente siguiendo las precedentes instrucciones y las que en su oportunidad pudiera indicar la Inspección de Obra:

g) El Contratista será responsable por los deterioros de las obras ejecutadas, roturas de vidrios o pérdida de cualquier elemento, artefacto o accesorio, que se produjera durante el desarrollo de los trabajos, como así mismo por toda falta y/o negligencia que a juicio de la Inspección de Obra se hubiera incurrido.

Retiro de obrador, servicios y controles

a) El Contratista retirará los servicios, equipos, materiales temporarios, cerramientos de locales, protecciones, y cerco de obra antes de la recepción provisoria de la obra.

b) La Oficina Técnica será retirada a la finalización completa y definitiva de los trabajos.



23 REJAS Y OTROS DISPOSITIVOS DE SEGURIDAD

En toda carpintería exterior se contemplará la provisión de elementos de seguridad a fin de prevenir de situaciones vandálicas al establecimiento.

23.1. Rejas

Se proveerán rejas para ventanas y paños fijos conformadas por una malla de metal desplegado romboidal con el 85% de apertura y 1,5 kg/m². Contará con un marco compuesto por perfil de hierro ángulo de 1 ¼" x 3/16" y planchuela de hierro de 5/8" x 1/8". Su sistema de anclaje y afianzamiento deberá estar descrito y detallado en la documentación técnica a presentar en función del sistema constructivo propuesto, detallando para cada caso las resoluciones técnicas adoptadas que permitan una correcta colocación de todos y cada uno de los elementos compositores del sistema de seguridad descrito.

Todos los componentes deberán tener un acabado superficial galvanizado o pintura blanca, a definir por el comitente en la instancia de proyecto ejecutivo.

23.2. Lámina de Seguridad / Film Antivandálico

En la totalidad de paños circulares al exterior, como alternativa a la protección de rejas, se incorporará una lámina antivandálica aplicada sobre la superficie de los cristales de puertas y ventanas. El objetivo del film es impedir eventos vandálicos.

La colocación del film antirrobo, antiexplosivos y antigraffiti, deberá cumplir con todos los cánones de seguridad vigentes, a fin de extender la vida útil de los cerramientos y proteger los bienes y a las personas.

23.3. Reja Protección Split para 4 unidades

La cotización de este ítem contempla la ejecución de los dispositivos para protección de unidades externas de aire acondicionado. Se realizarán respetando las distancias y requerimientos de ventilación de las unidades indicadas por el fabricante, y a la vez previendo posibles accidentes por parte de los niños.

Se proveerán rejas de protección con puerta y paños fijos conformadas por una malla de metal desplegado romboidal 250-16-20. Contará con un bastidor compuesto por tubo estructural de 50 x 50 x 2 mm, perfil de hierro ángulo de 1" x 3/16" y planchuela de hierro de 1" x 3/16", todos los elementos se vincularán por medio de electro soldadura. Los paños móviles contarán con bisagras tipo tranquera, pasador, porta candado y candado. Como acabado recibirán dos manos de pintura antióxido y dos manos de esmalte sintético.

Su sistema de anclaje y afianzamiento deberá estar descrito y detallado en la documentación técnica a presentar en función del sistema constructivo propuesto, detallando para cada caso las resoluciones técnicas adoptadas que permitan una correcta colocación de todos y cada uno de los elementos compositores del sistema de seguridad descrito.

23.4. Reja Protección Split para 2 unidades

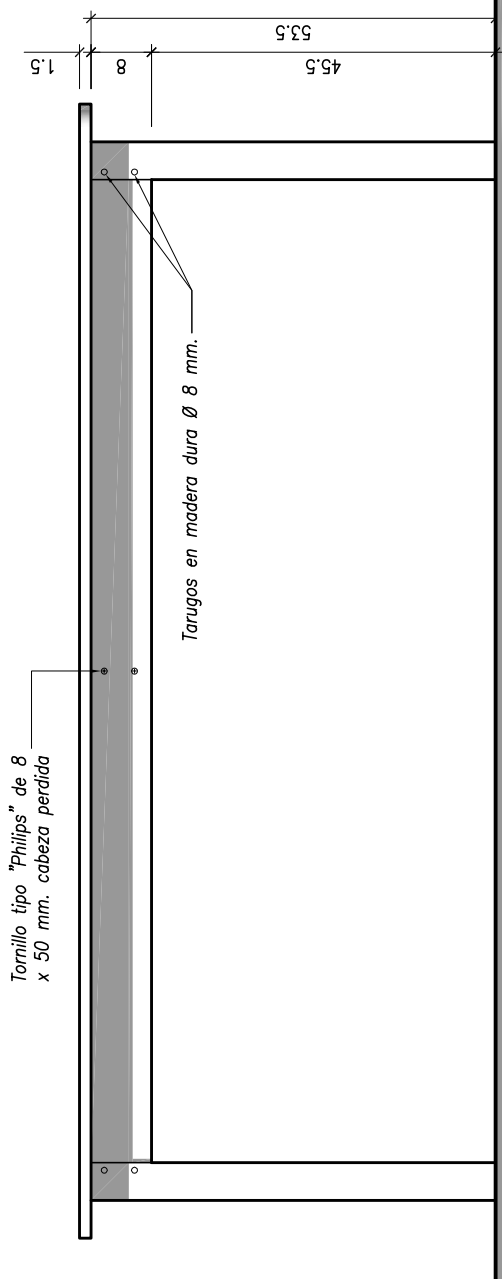
La cotización de este ítem contempla la ejecución de los dispositivos para protección de unidades externas de aire acondicionado. Se realizarán respetando las



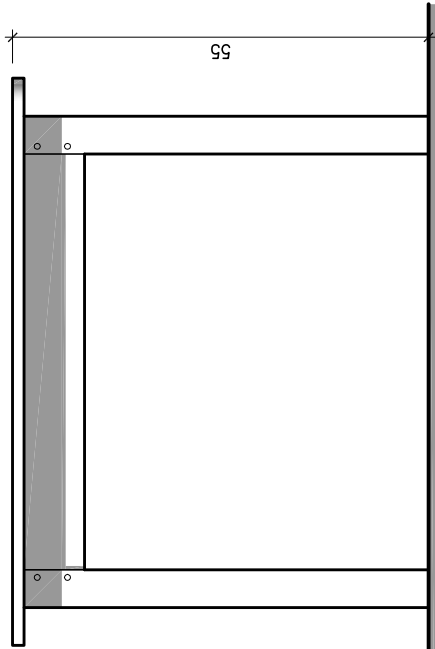
distancias y requerimientos de ventilación de las unidades indicadas por el fabricante, y a la vez previendo posibles accidentes por parte de los niños.

Se proveerán rejas de protección con puerta y paños fijos conformadas por una malla de metal desplegado romboidal 250-16-20. Contará con un bastidor compuesto por tubo estructural de 50 x 50 x 2 mm, perfil de hierro ángulo de 1" x 3/16" y planchuela de hierro de 1" x 3/16", todos los elementos se vincularán por medio de electro soldadura. Los paños móviles contarán con bisagras tipo tranquera, pasador, porta candado y candado. Como acabado recibirán dos manos de pintura antióxido y dos manos de esmalte sintético.

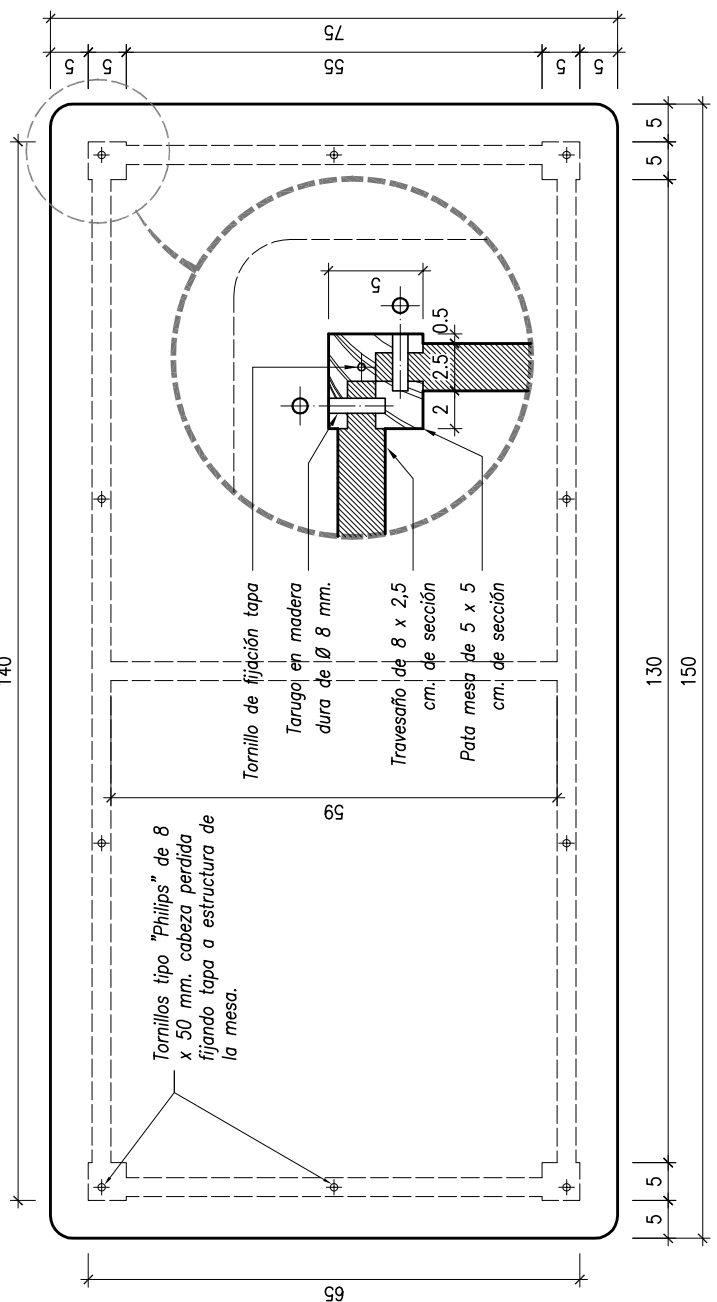
Su sistema de anclaje y afianzamiento deberá estar descripto y detallado en la documentación técnica a presentar en función del sistema constructivo propuesto, detallando para cada caso las resoluciones técnicas adoptadas que permitan una correcta colocación de todos y cada uno de los elementos compositores del sistema de seguridad descripto.



VISTA FRONTAL

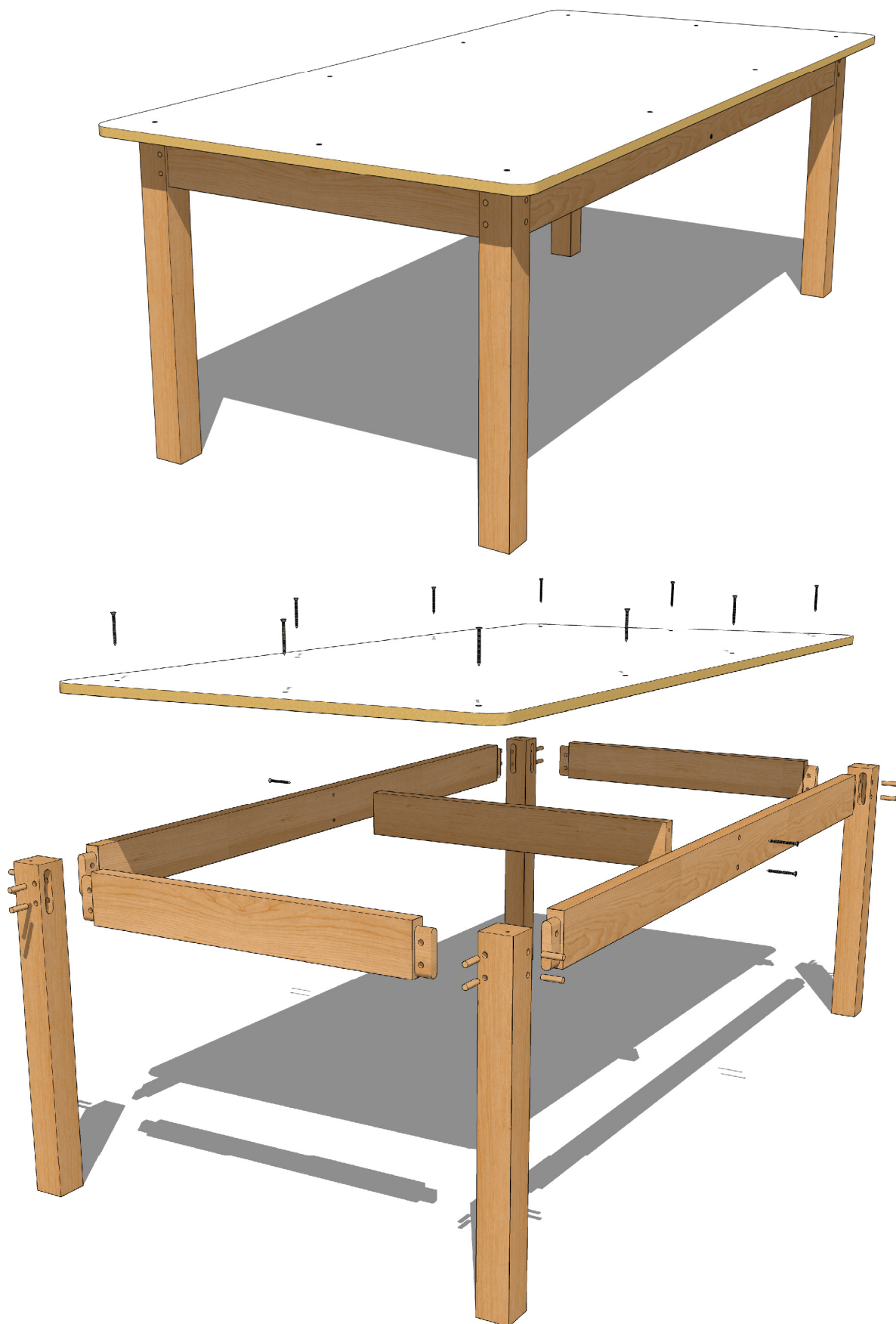


VISTA LATERAL



VISTA SUPERIOR

CORTE

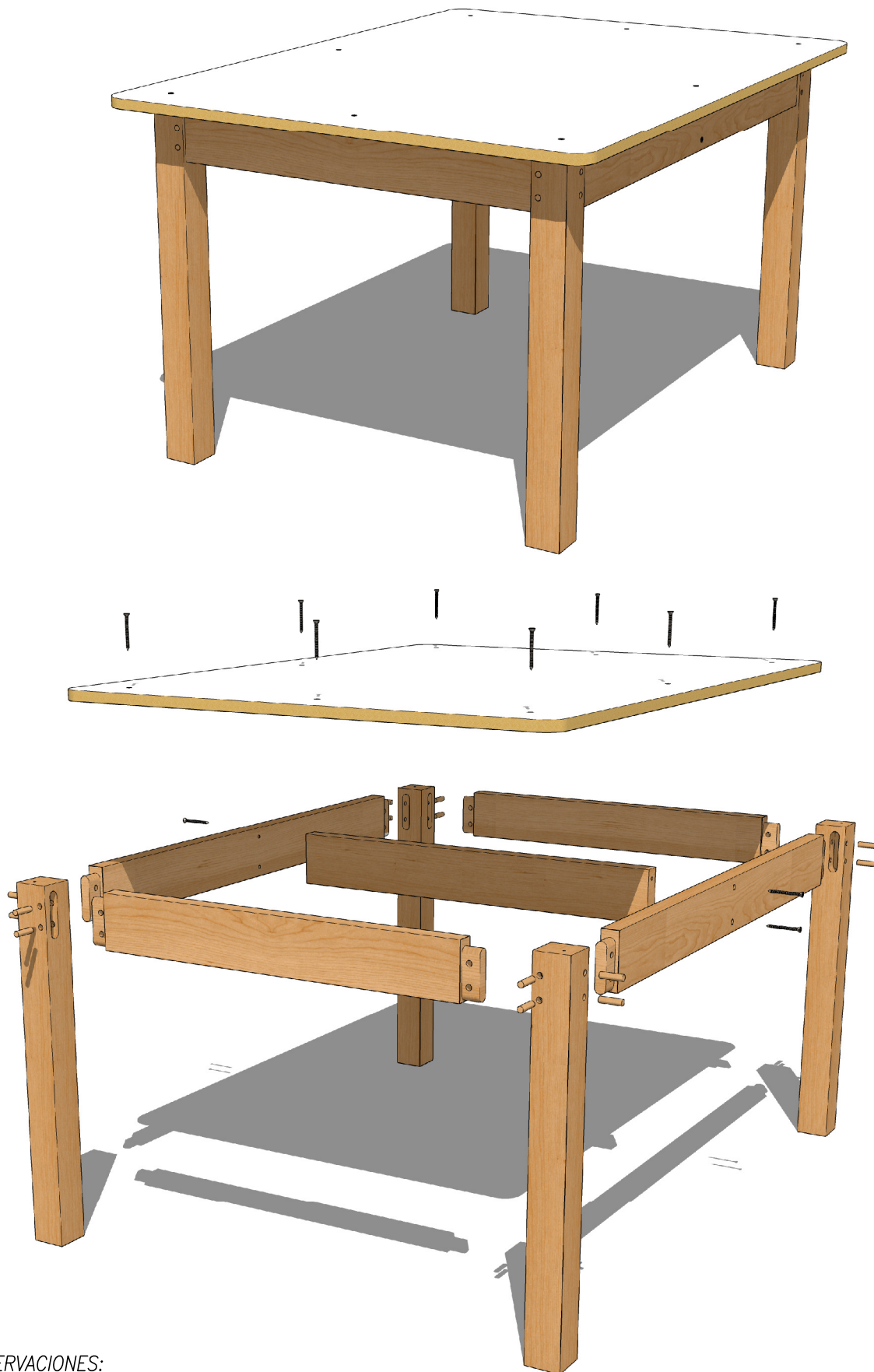


OBSERVACIONES:

Todas las escuadrías serán de 8 x 2,5 cm., excepto las patas que serán de 5 x 5 cm.

La estructura se armará mediante caja y espiga, y con tarugos de madera dura de Ø 8 mm.

La tapa de MDF de 15 mm. de espesor, tendrá melamina en ambas caras, y sus cantos redondeados serán protegidos con una mano de sellador y dos de barniz al solvente.

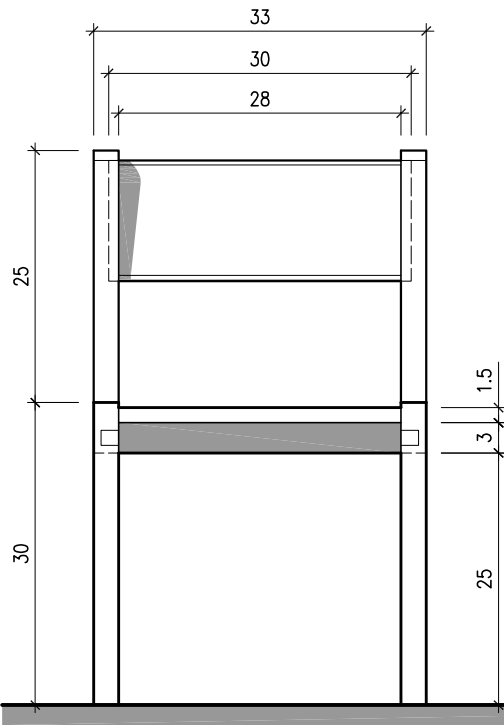


OBSERVACIONES:

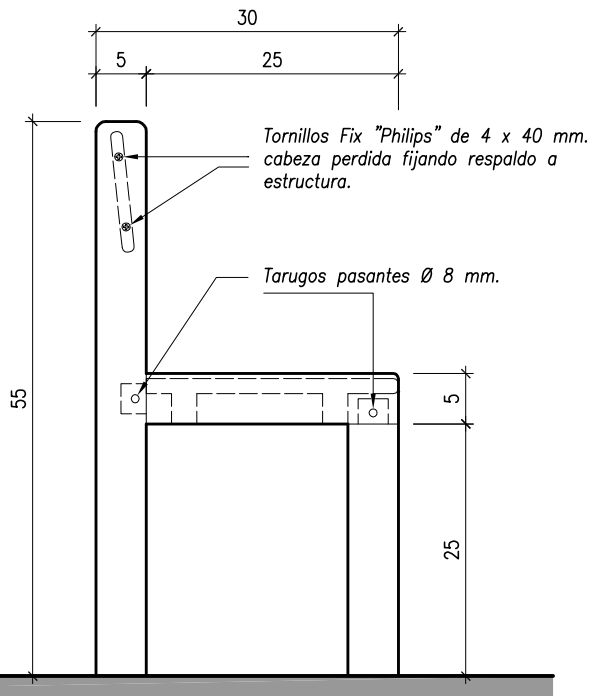
Todas las escuadrías serán de 8 x 2,5 cm., excepto las patas que serán de 5 x 5 cm.

La estructura se armará mediante caja y espiga, y con tarugos de madera dura de Ø 8 mm.

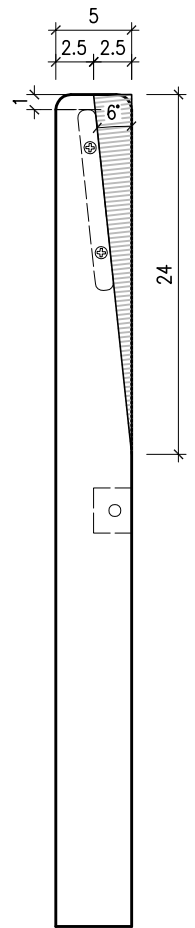
La tapa de MDF de 15 mm. de espesor, tendrá melamina en ambas caras, y sus cantos redondeados serán protegidos con una mano de sellador y dos de barniz al solvente.



VISTA FRONTAL

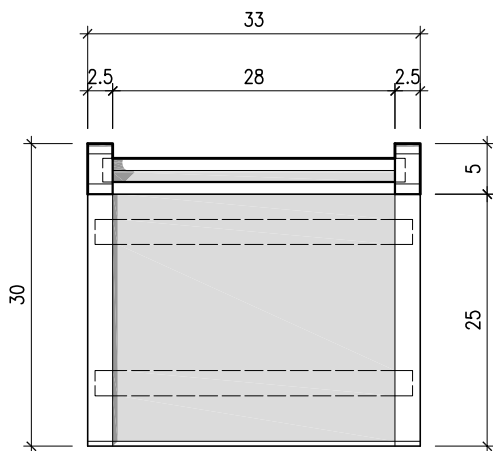


VISTA LATERAL

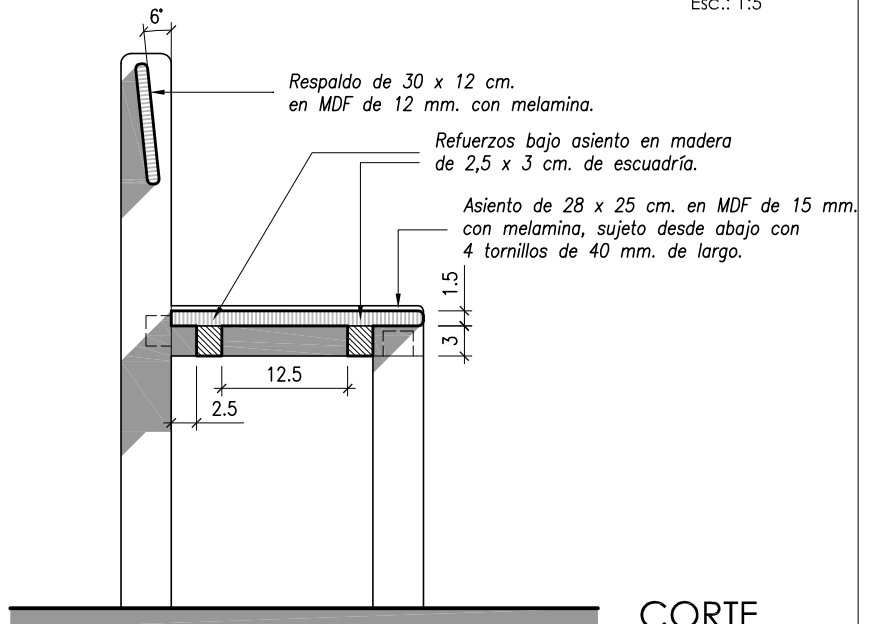


DETALLE RESPALDO

Esc.: 1:5



VISTA SUPERIOR

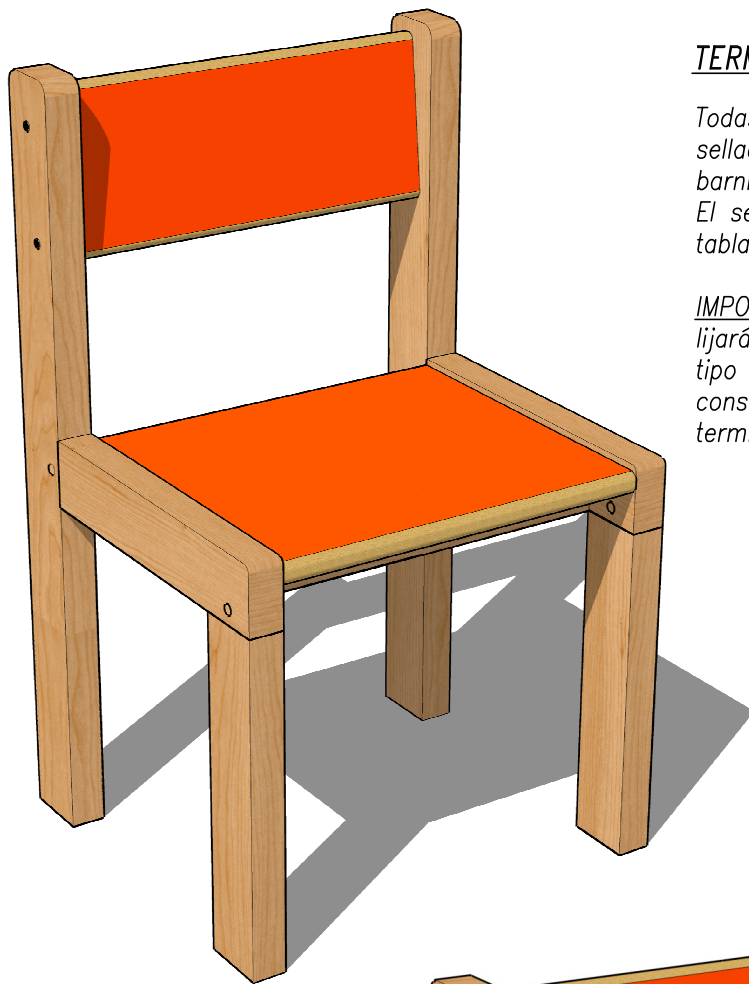


CORTE

OBSERVACIONES:

Todas las escuadrías serán de 2,5 x 5 cm. excepto aquellas bajo el asiento que serán de 2,5 x 3 cm. La estructura se armará mediante caja y espiga, y con tarugos de madera dura de Ø 8 mm.

El calado para albergar el respaldo será realizado según detalle.



TERMINACION:

Todas las partes serán tratadas con una mano de sellador y dos manos de barniz, o tres manos de barniz incoloro.

El sellador y el barniz usado en el canto de las tablas de MDF NO deben ser de base acuosa.

IMPORTANTE: Luego de la primer mano de barniz, se lijará el mueble por completo para eliminar cualquier tipo de imperfección que haya surgido como consecuencia del pintado, para así lograr una terminación suave y sin detalles en el producto final.

UNIONES:

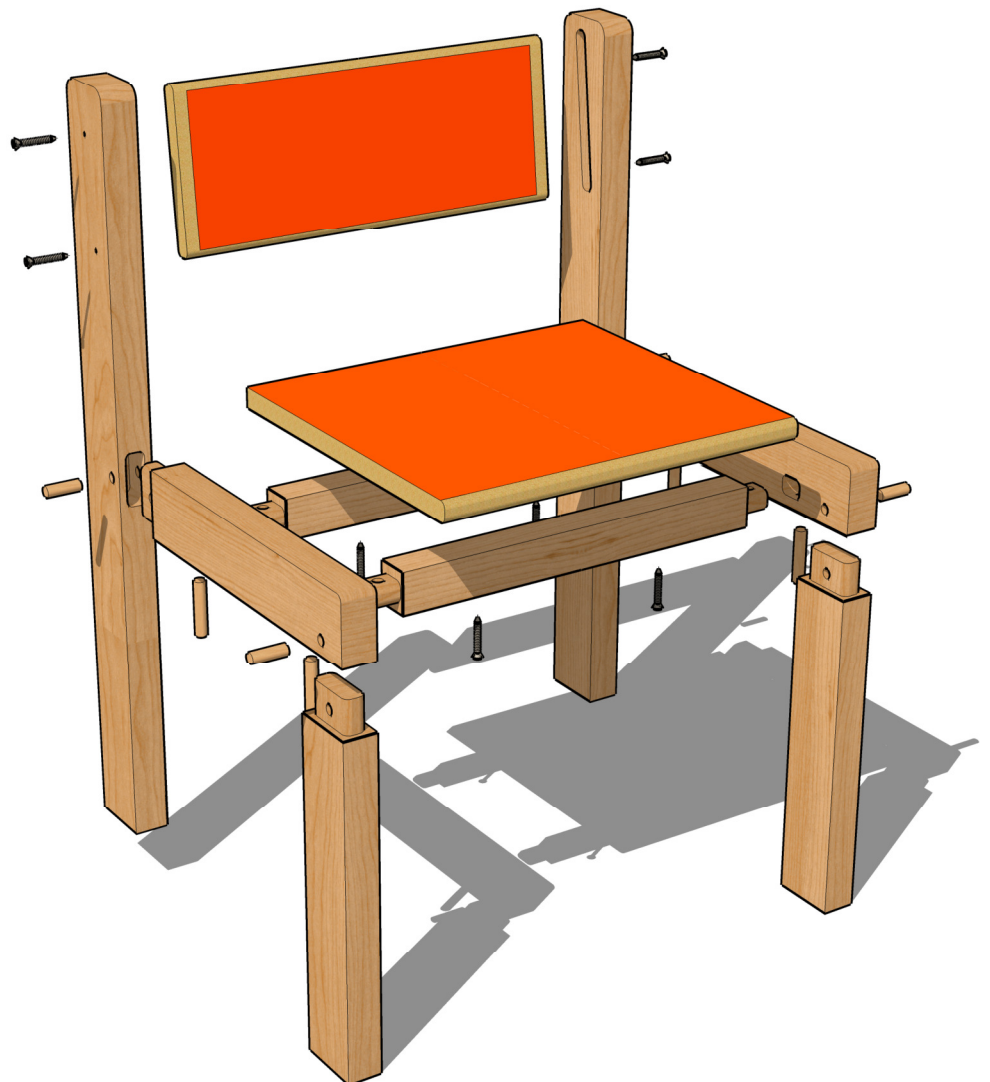
Todas las uniones deberán esta debidamente encoladas.

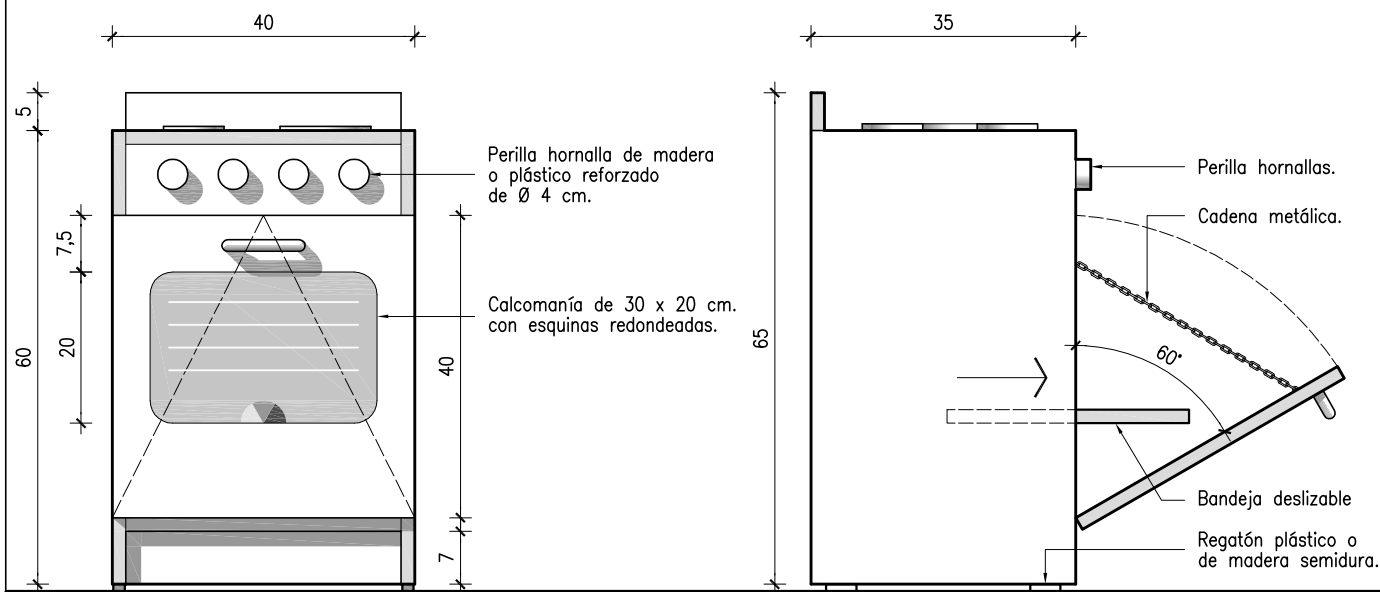
En las uniones de las patas delanteras y traseras con el travesaño lateral se usarán tarugos pasantes.

El respaldo será encolado al mueble, los tornillos de sujeción son solo a modo de refuerzo.

Se retirará 1 cm. de melamina en cada extremo del respaldo para aumentar la superficie de encolado.

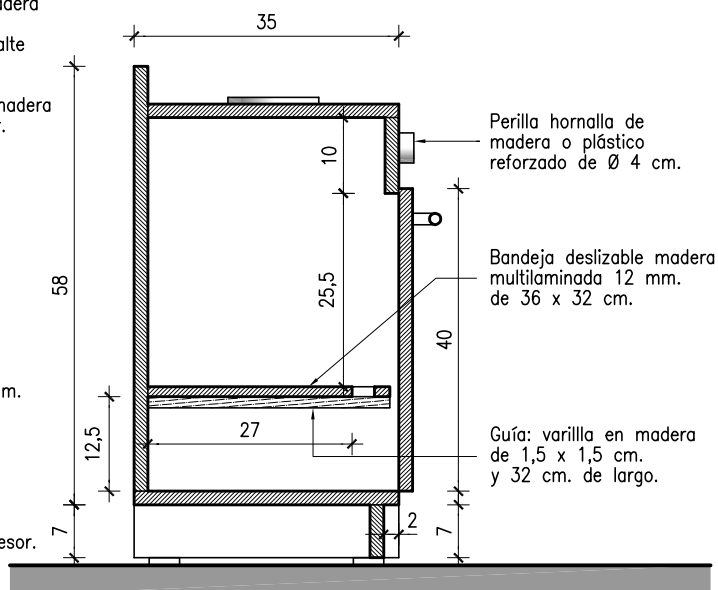
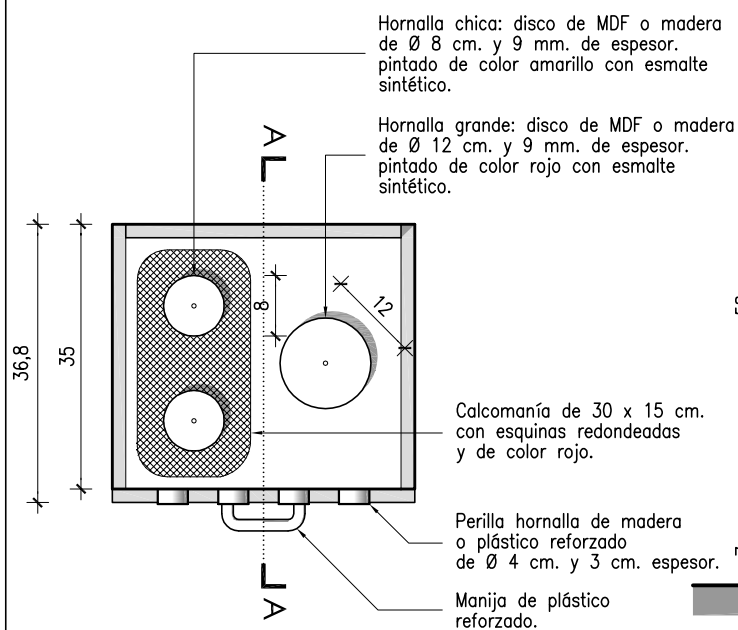
El asiento será fijado al mueble desde abajo mediante cuatro tornillos.





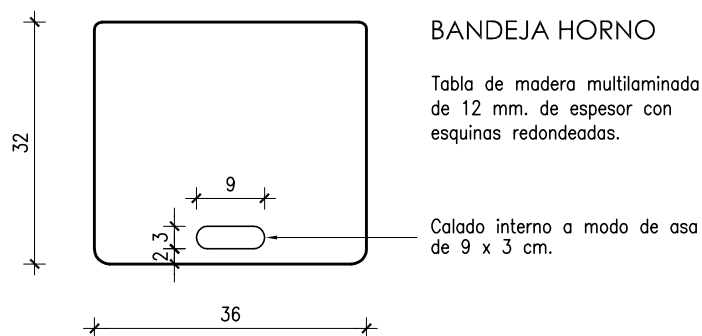
FRENTE

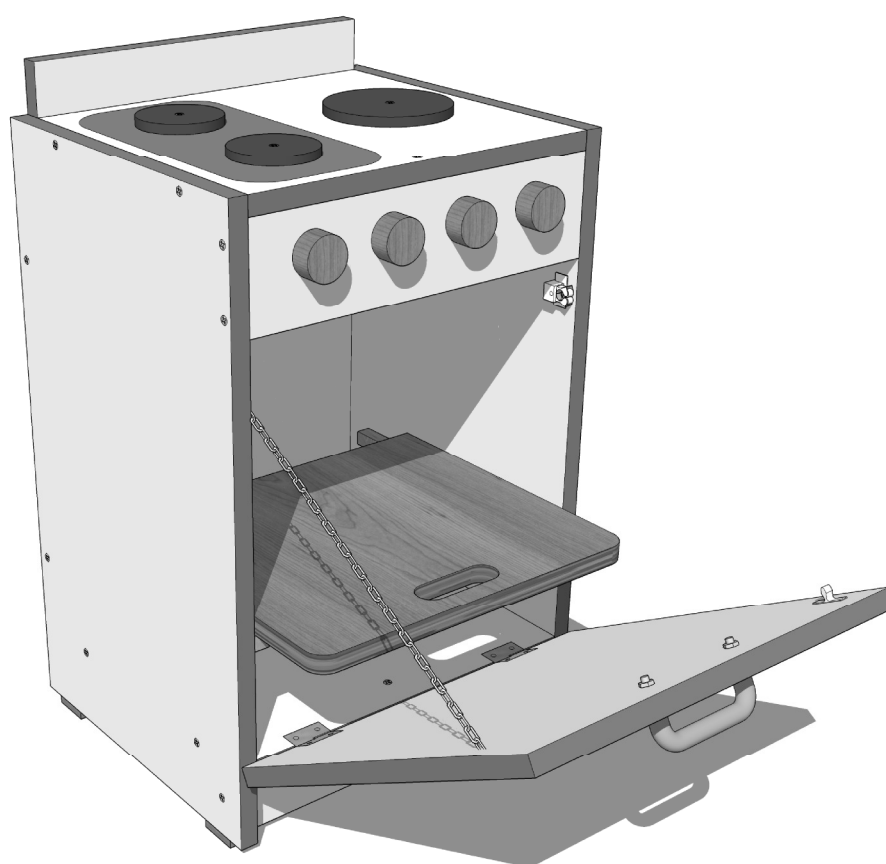
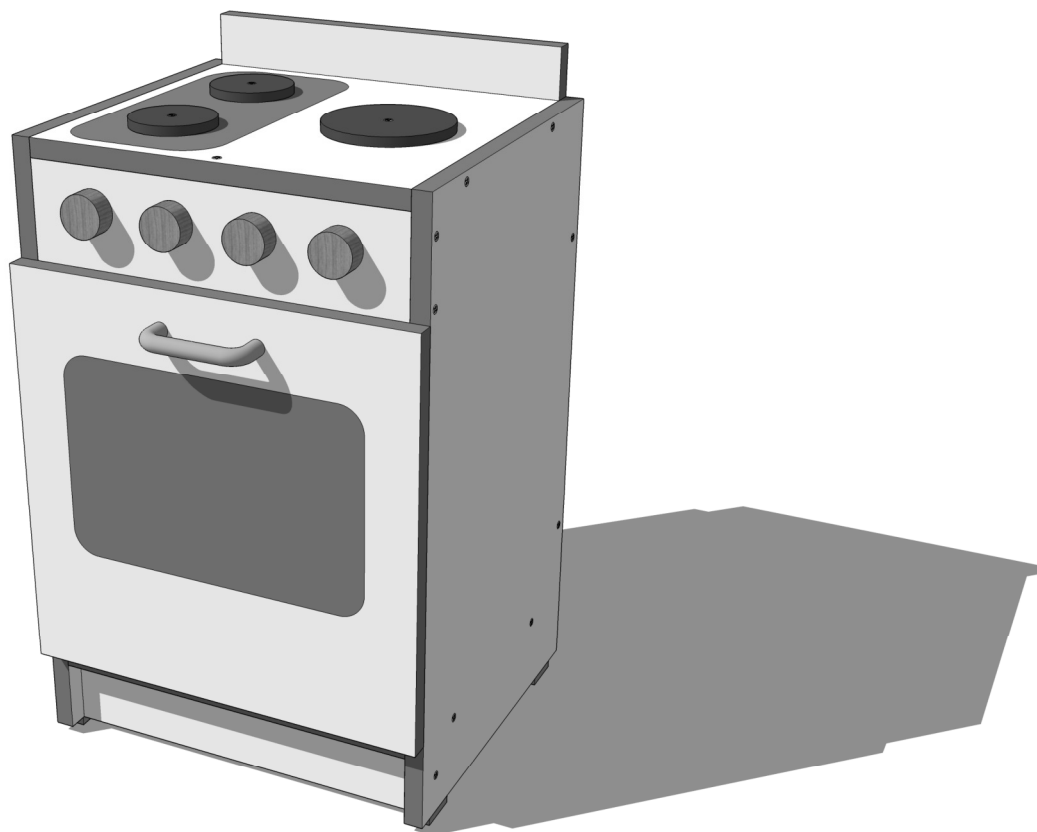
LATERAL



SUPERIOR

CORTE





IE

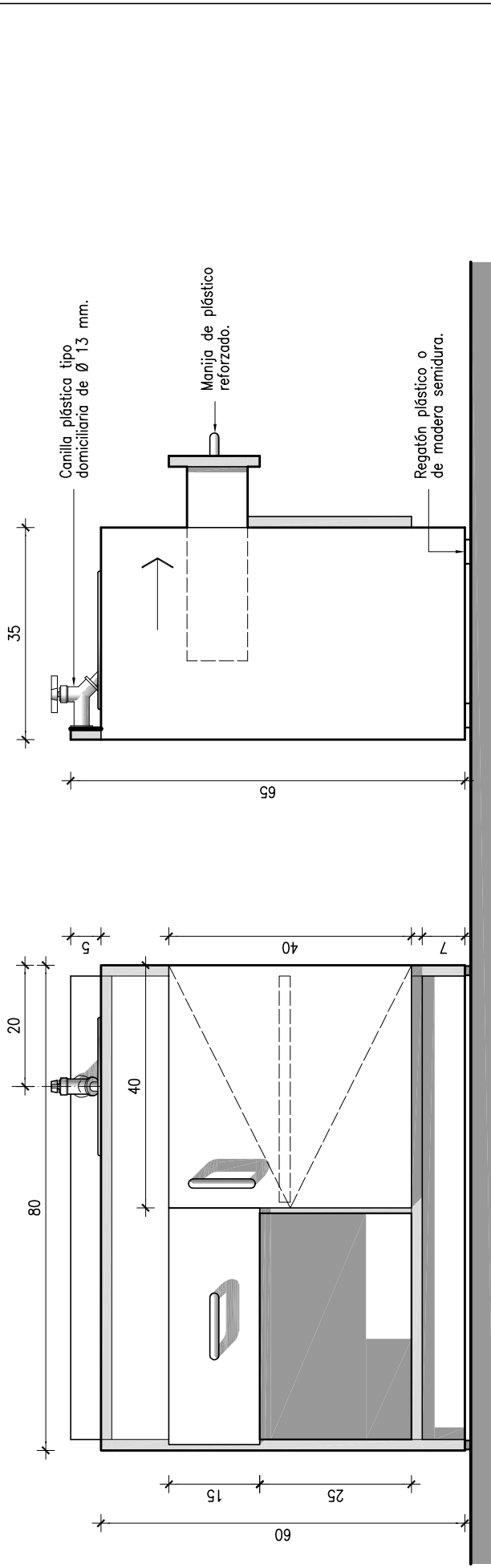
EQUIPA
MIENTO

PROVINCIA DEL CHACO
MINISTERIO DE EDUCACION, CULTURA, CIENCIA Y TECNOLOGIA
SUBSECRETARIA DE INFRAESTRUCTURA ESCOLAR

RINCON DE JUEGO: Rincón de la Cocina - Cocina
PERSPECTIVAS

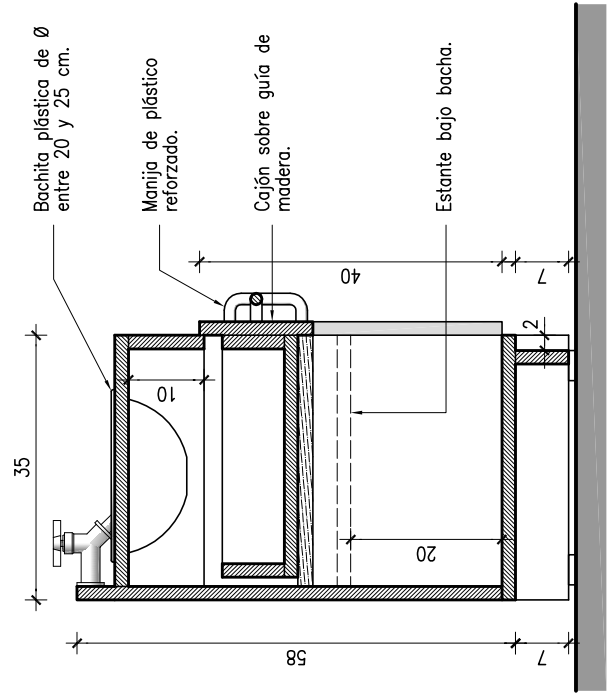
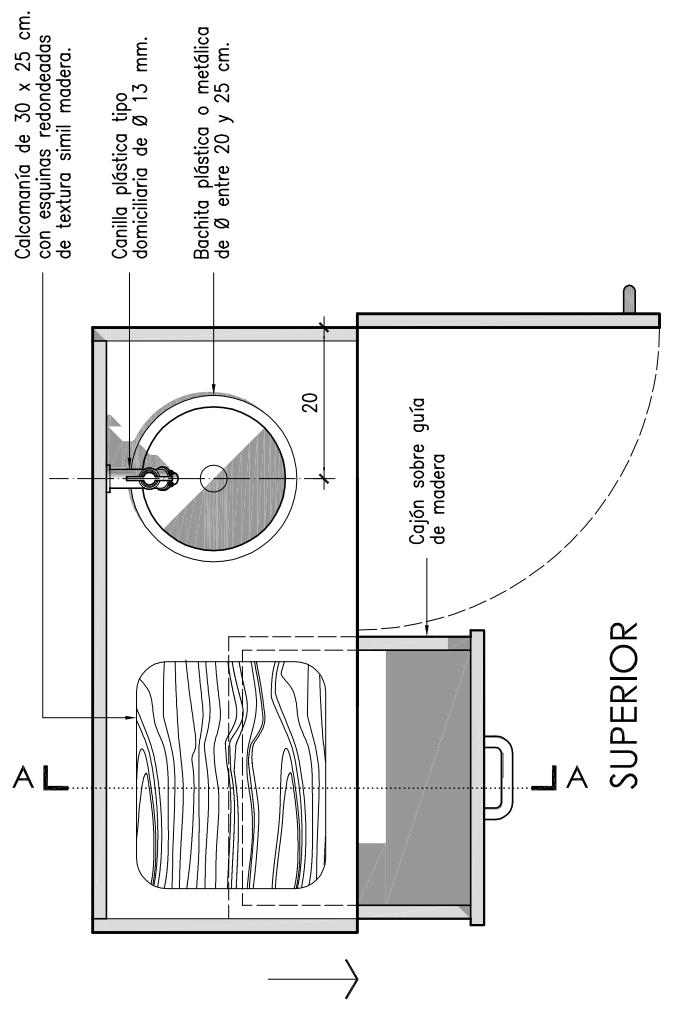
S/E

2



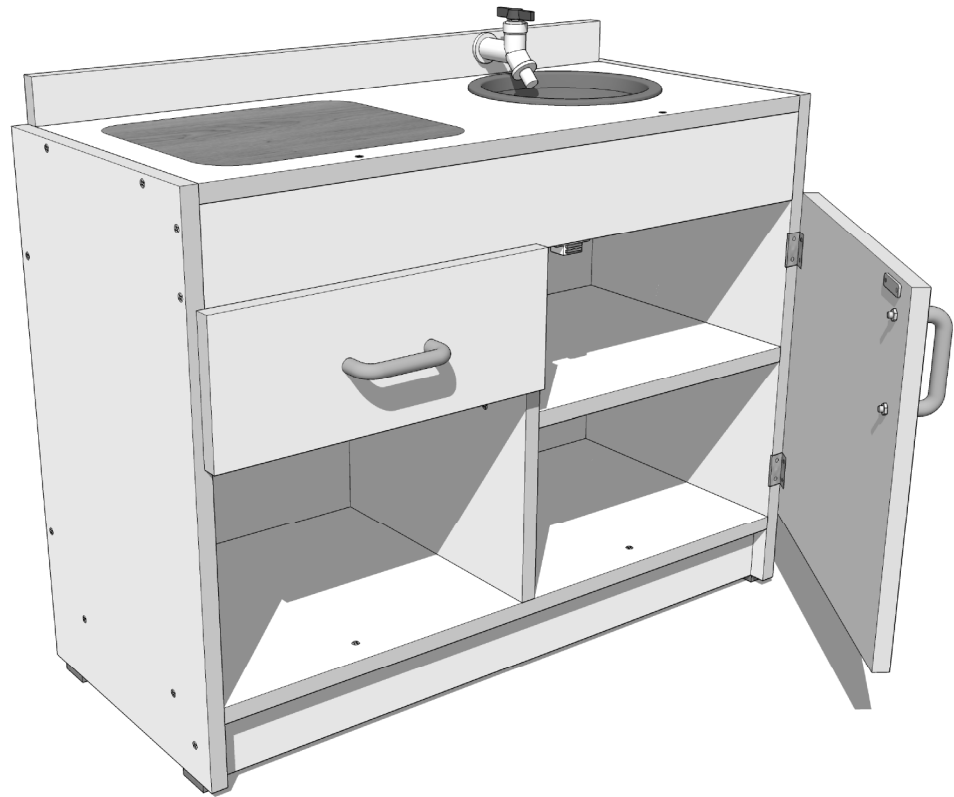
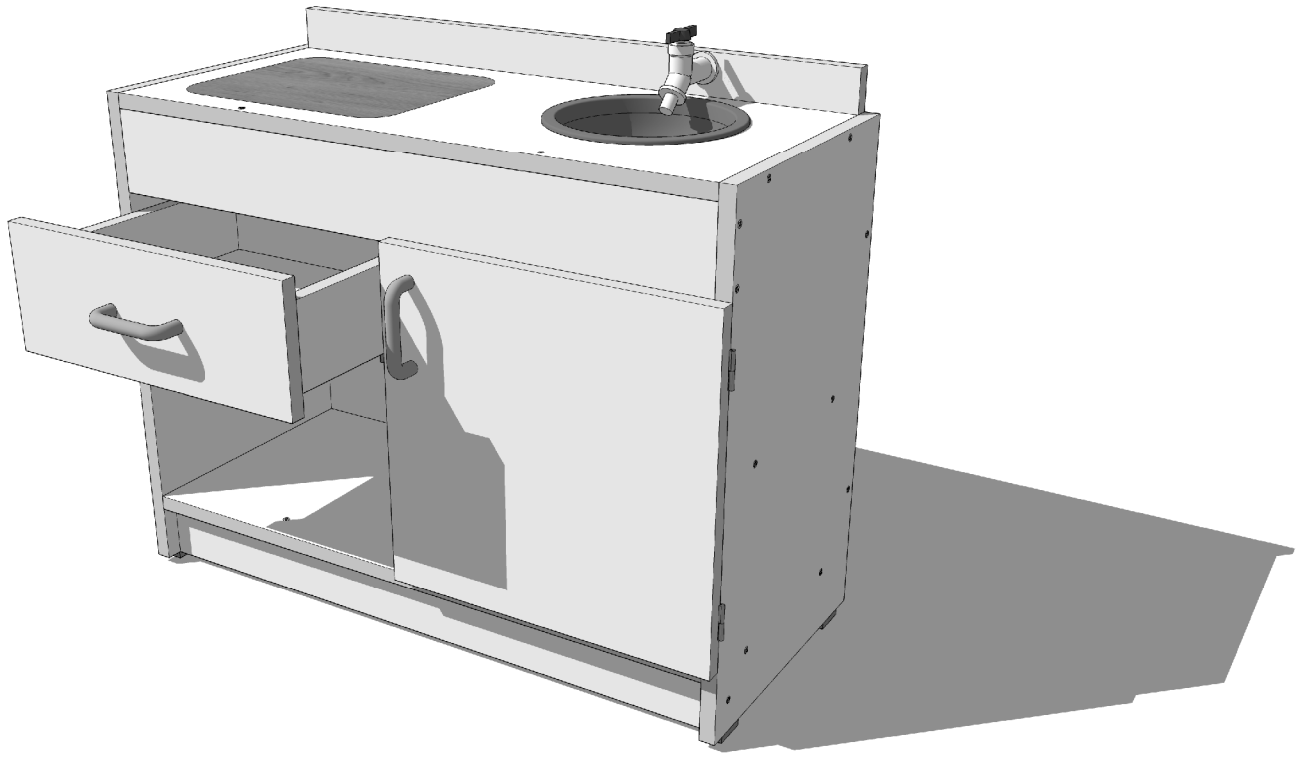
FRENTE

LATERAL



CORTE

SUPERIOR



IE

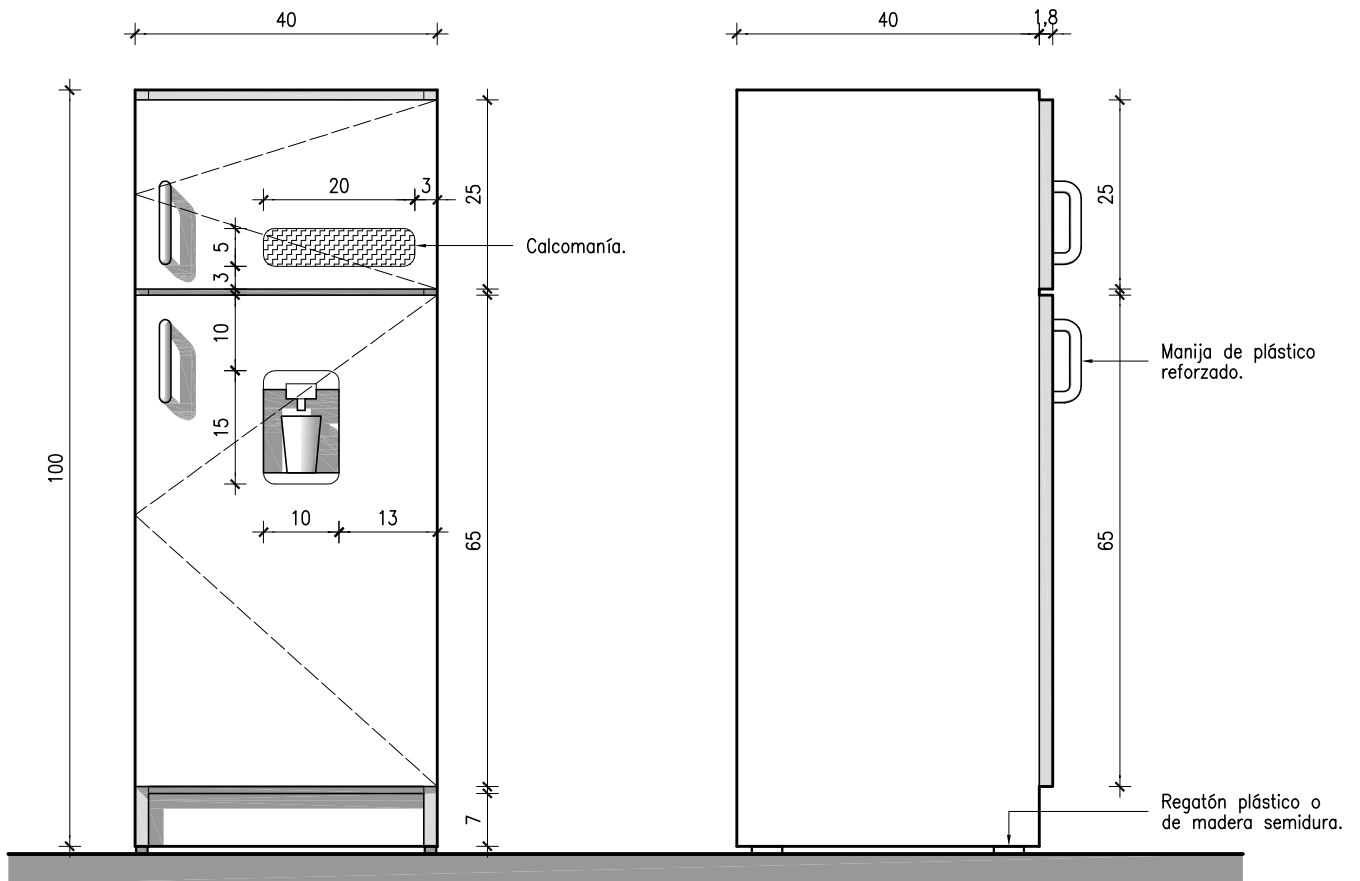
EQUIPA
MIENTO

PROVINCIA DEL CHACO
MINISTERIO DE EDUCACION, CULTURA, CIENCIA Y TECNOLOGIA
SUBSECRETARIA DE INFRAESTRUCTURA ESCOLAR

RINCON DE JUEGO: Rincón de la Cocina - Mesada
PERSPECTIVAS

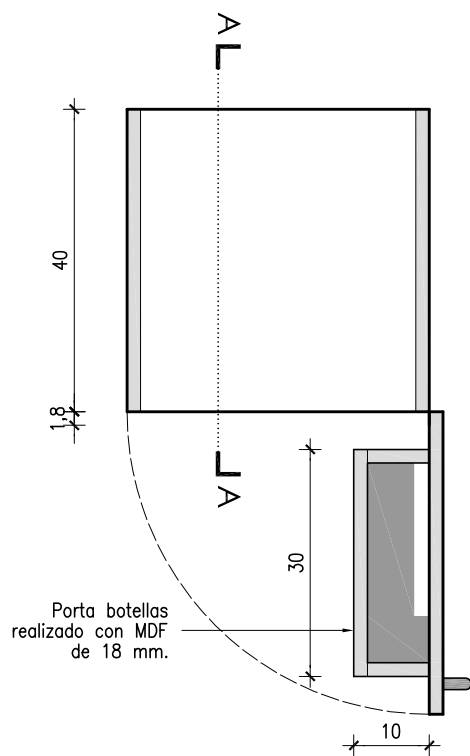
S/E

4

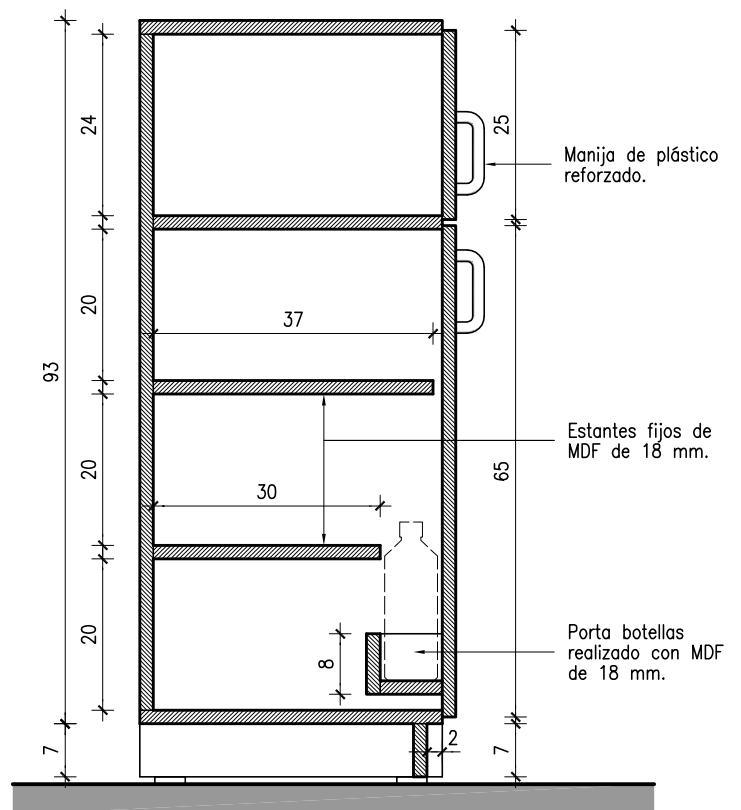


FRENTE

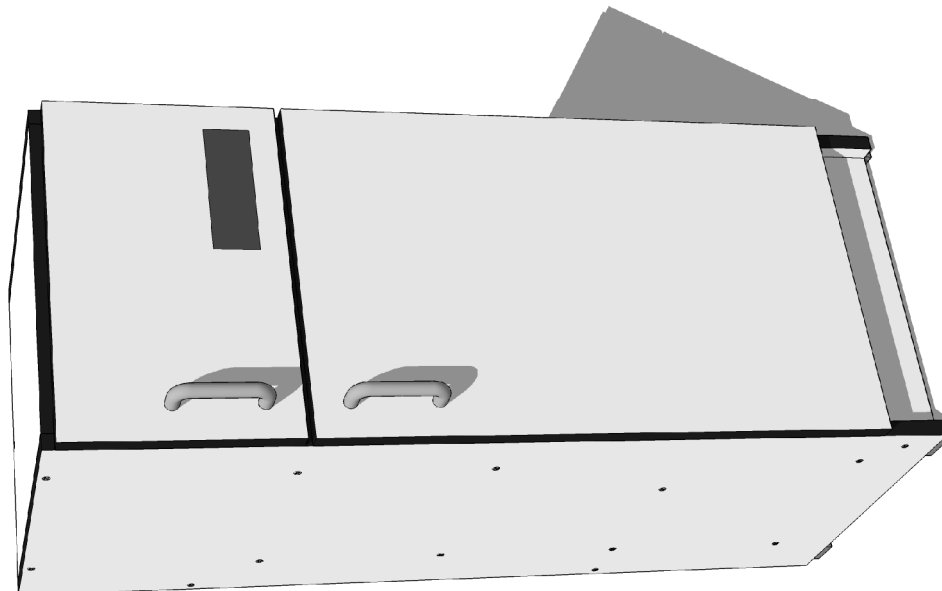
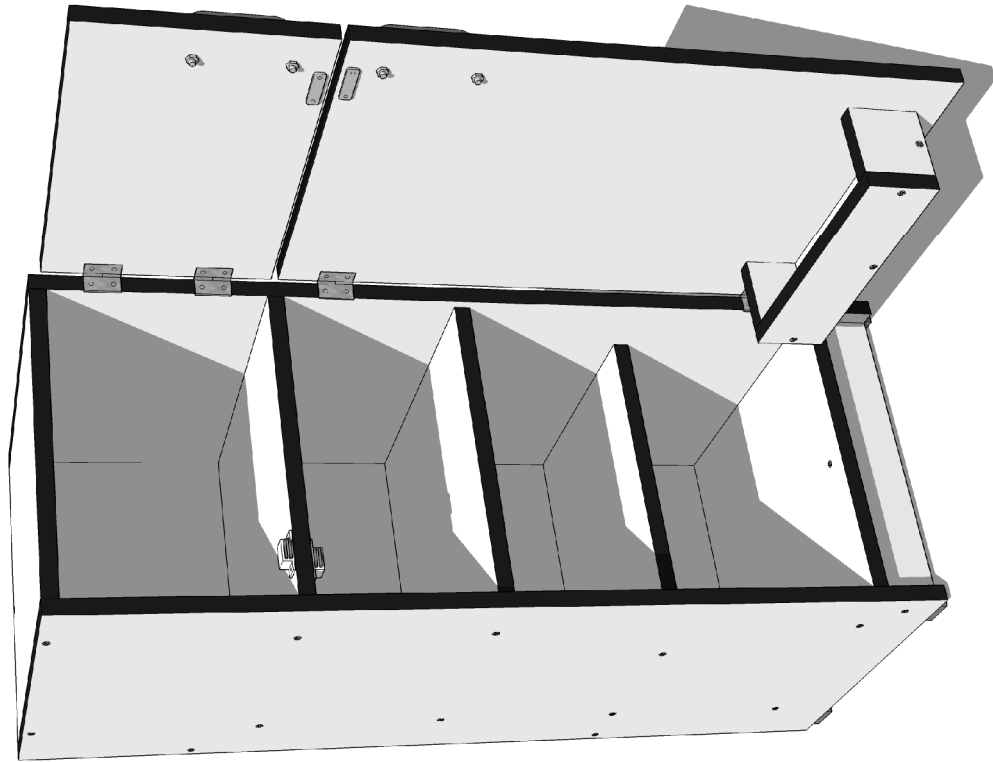
LATERAL



SUPERIOR



CORTE



IE

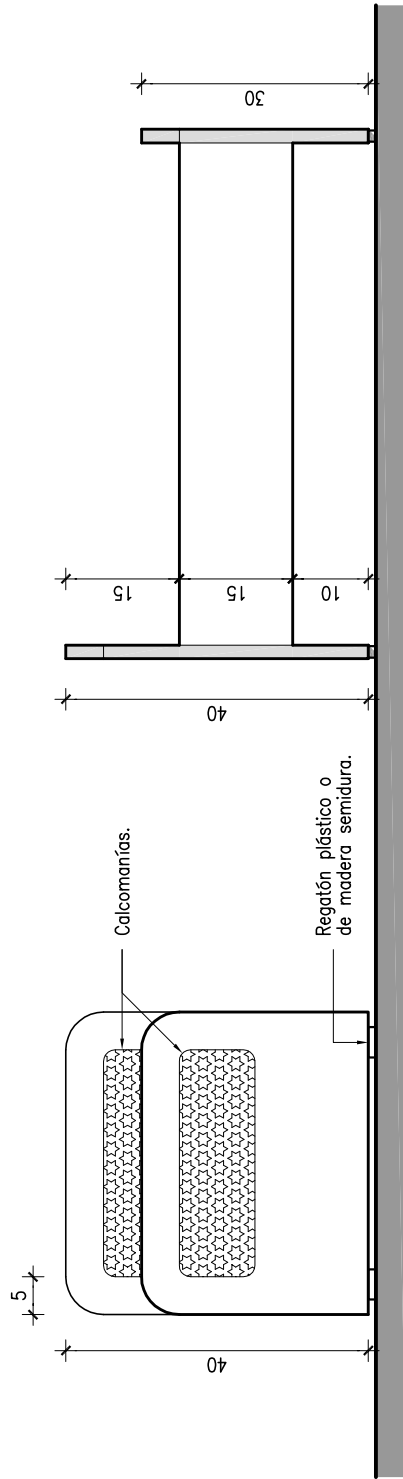
EQUIPA
MIENTO

PROVINCIA DEL CHACO
MINISTERIO DE EDUCACION, CULTURA, CIENCIA Y TECNOLOGIA
SUBSECRETARIA DE INFRAESTRUCTURA ESCOLAR

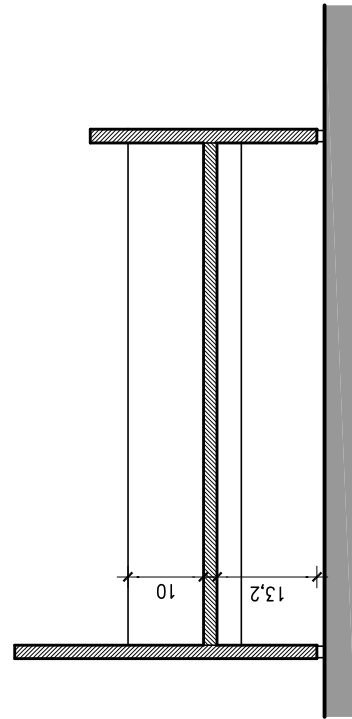
RINCON DE JUEGO: Rincón de la Cocina - Heladera
PERSPECTIVAS

S/E

6

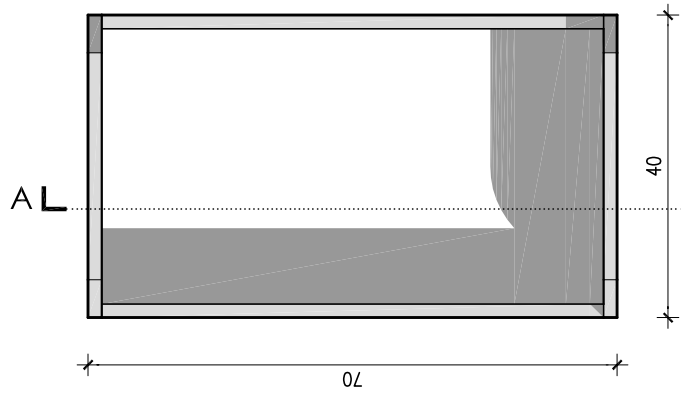


LATERAL



CORTE

FRENTE



SUPERIOR

IE

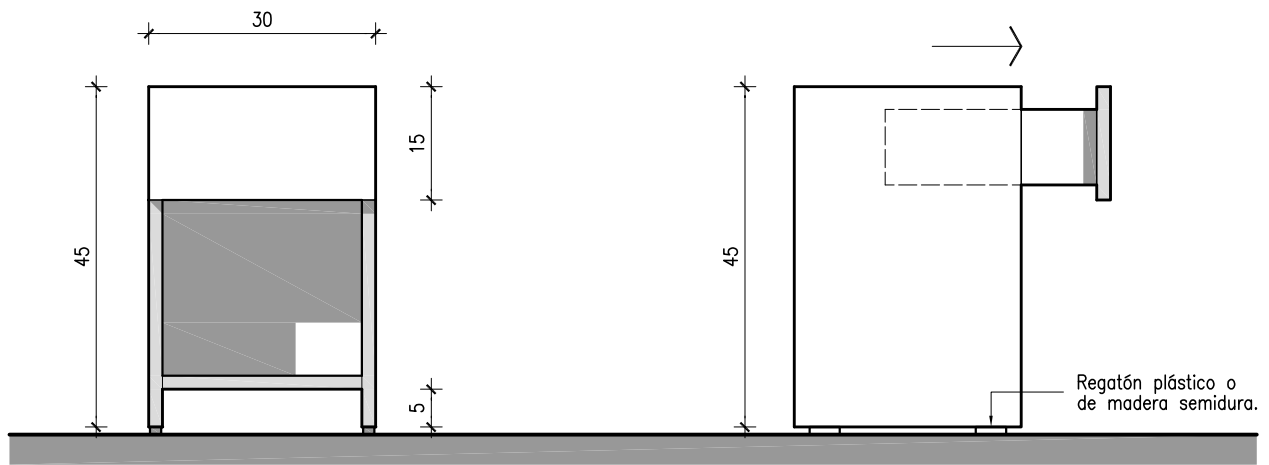
EQUIPAMIENTO

PROVINCIA DEL CHACO
MINISTERIO DE EDUCACION, CULTURA, CIENCIA Y TECNOLOGIA
SUBSECRETARIA DE INFRAESTRUCTURA ESCOLAR

RINCON DE JUEGO: Rincón Dormitorio - Cama
VISTAS Y CORTE

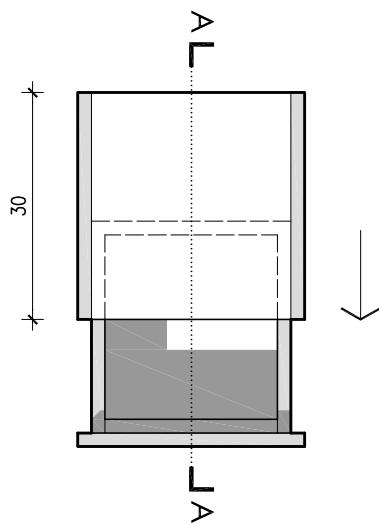
1:10

1

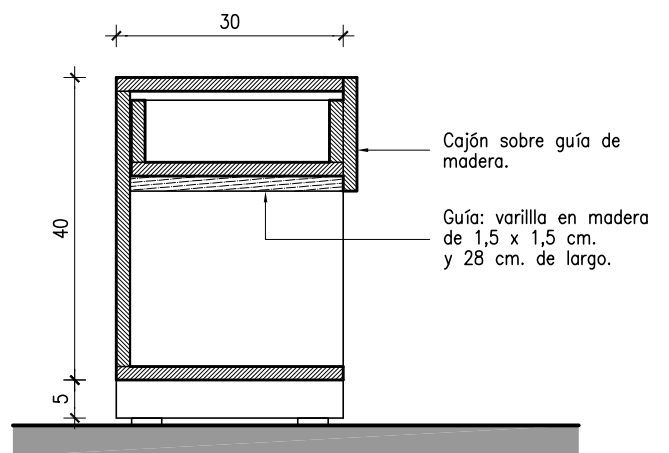


FRENTE

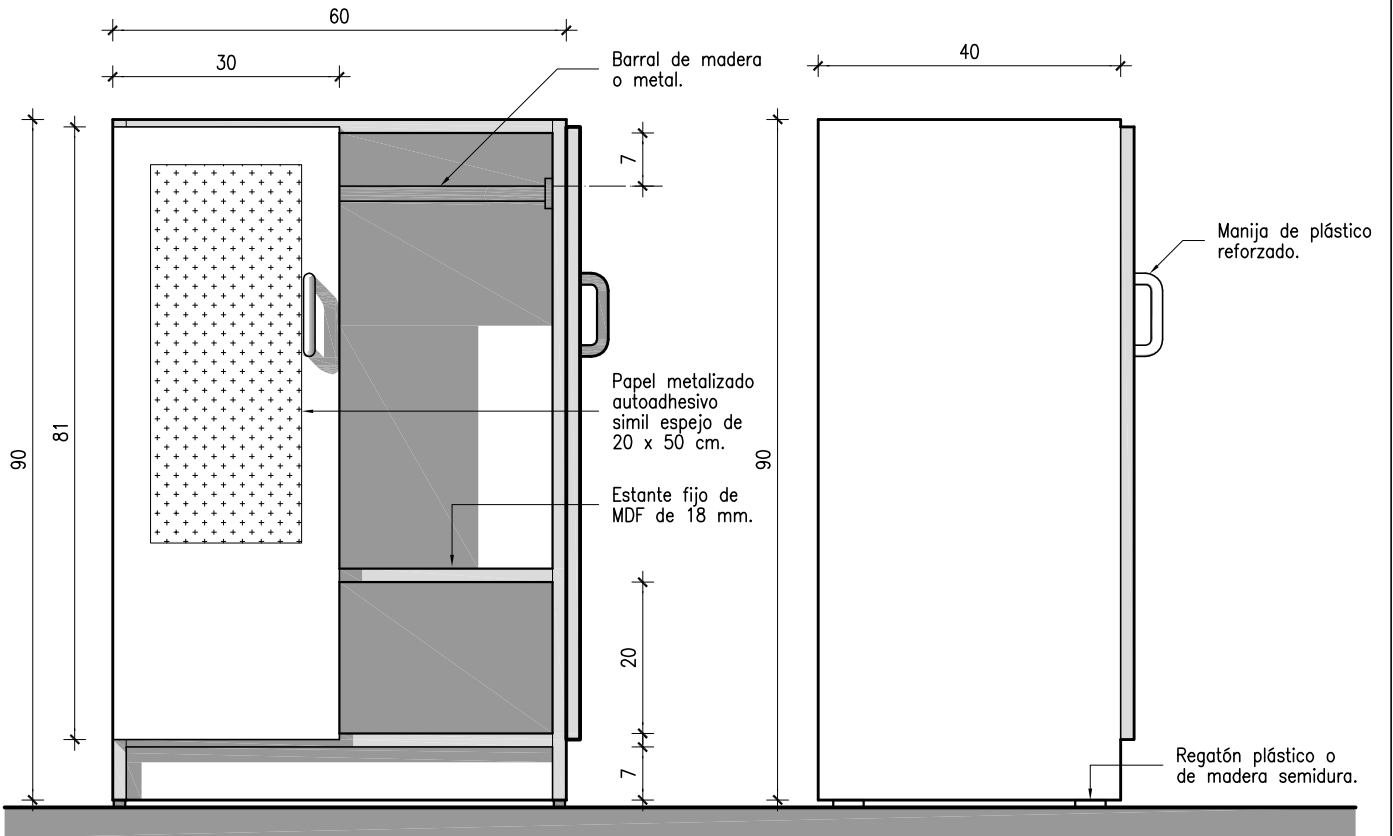
LATERAL



SUPERIOR

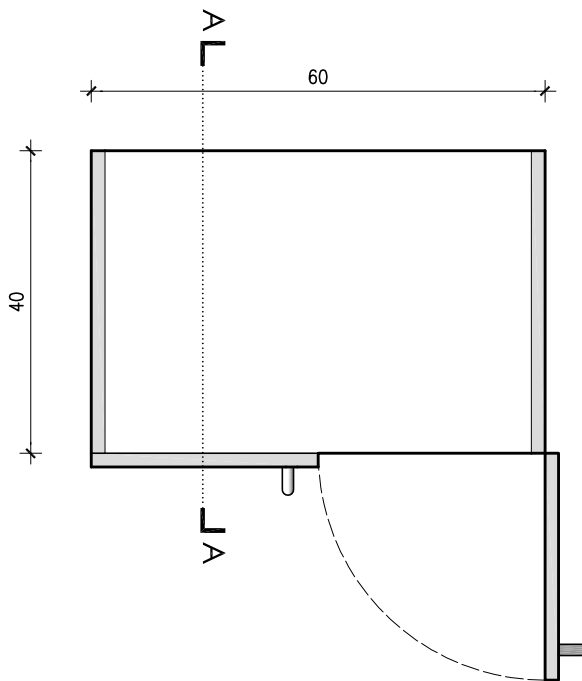


CORTE

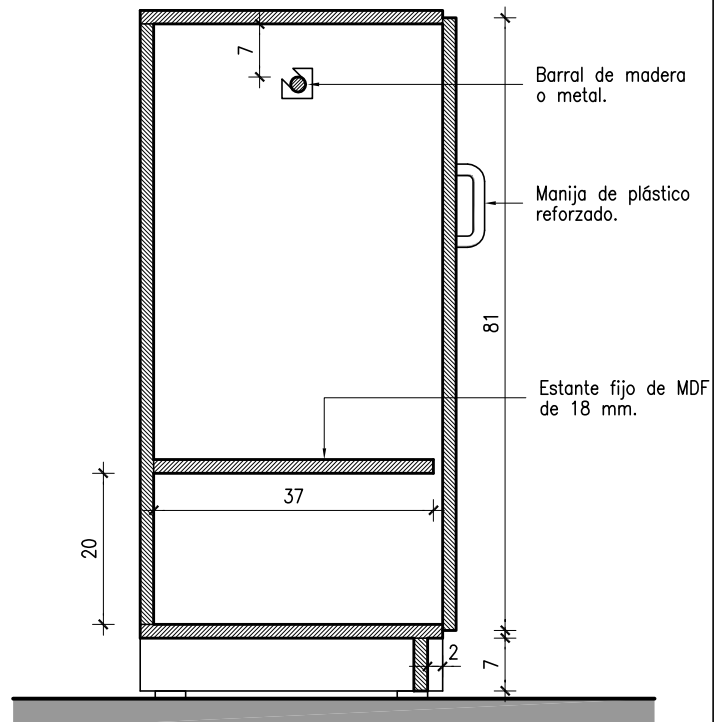


FRETE

LATERAL



SUPERIOR



CORTE

IE

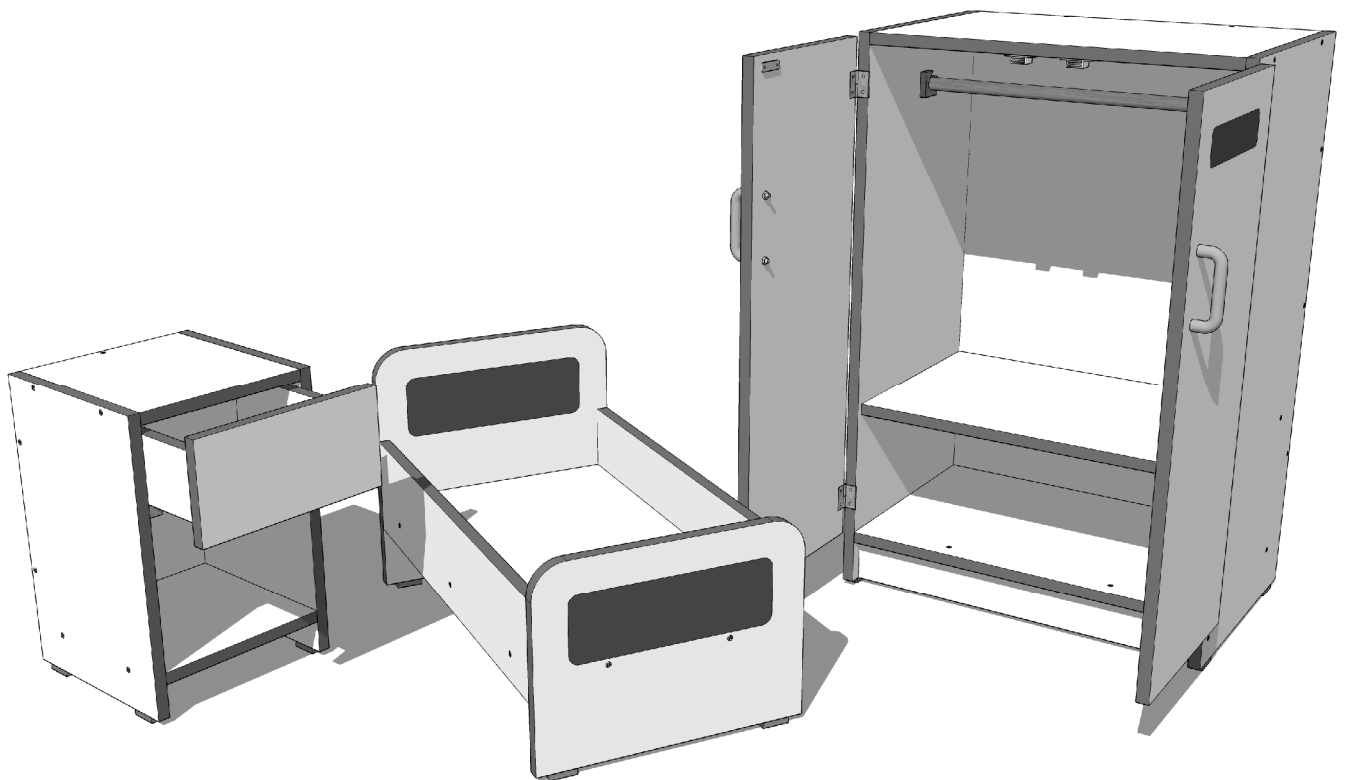
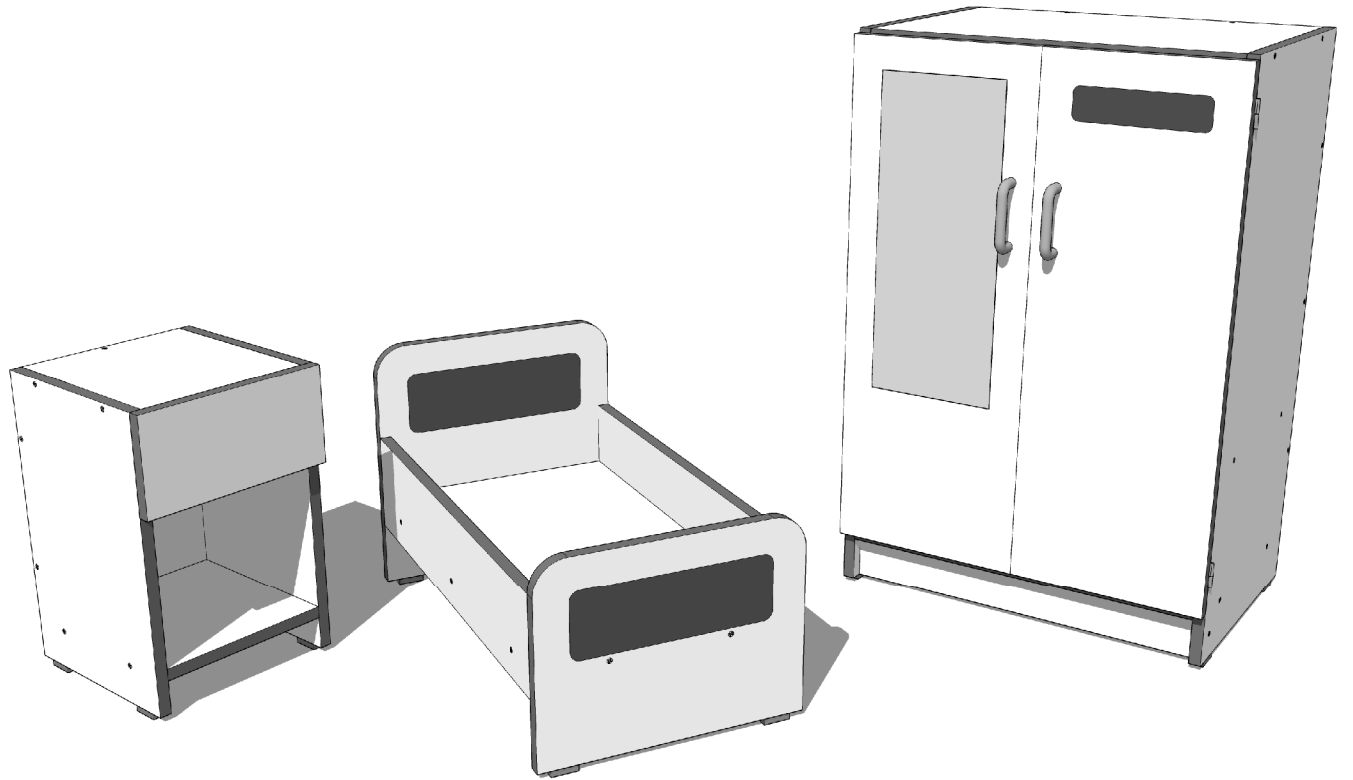
EQUIPAMIENTO

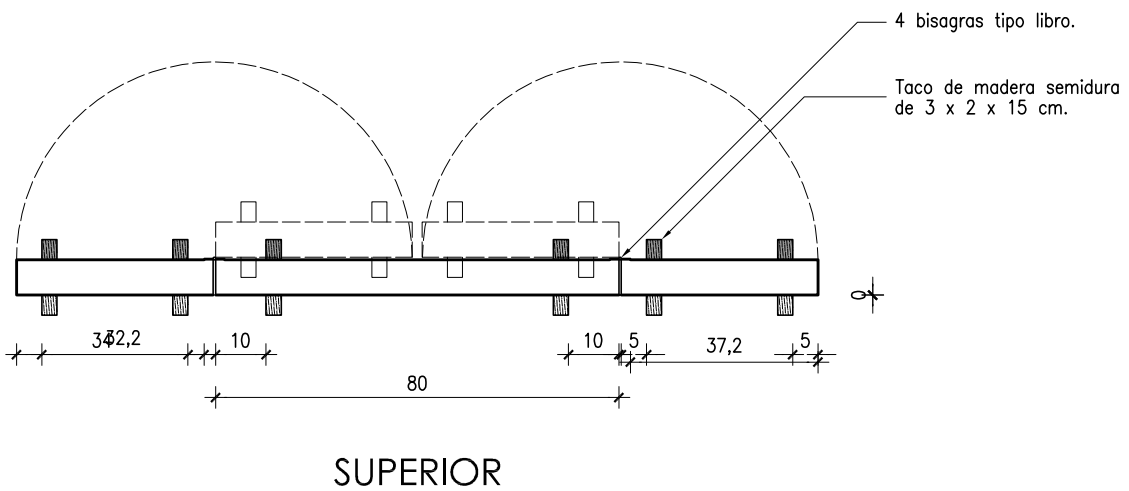
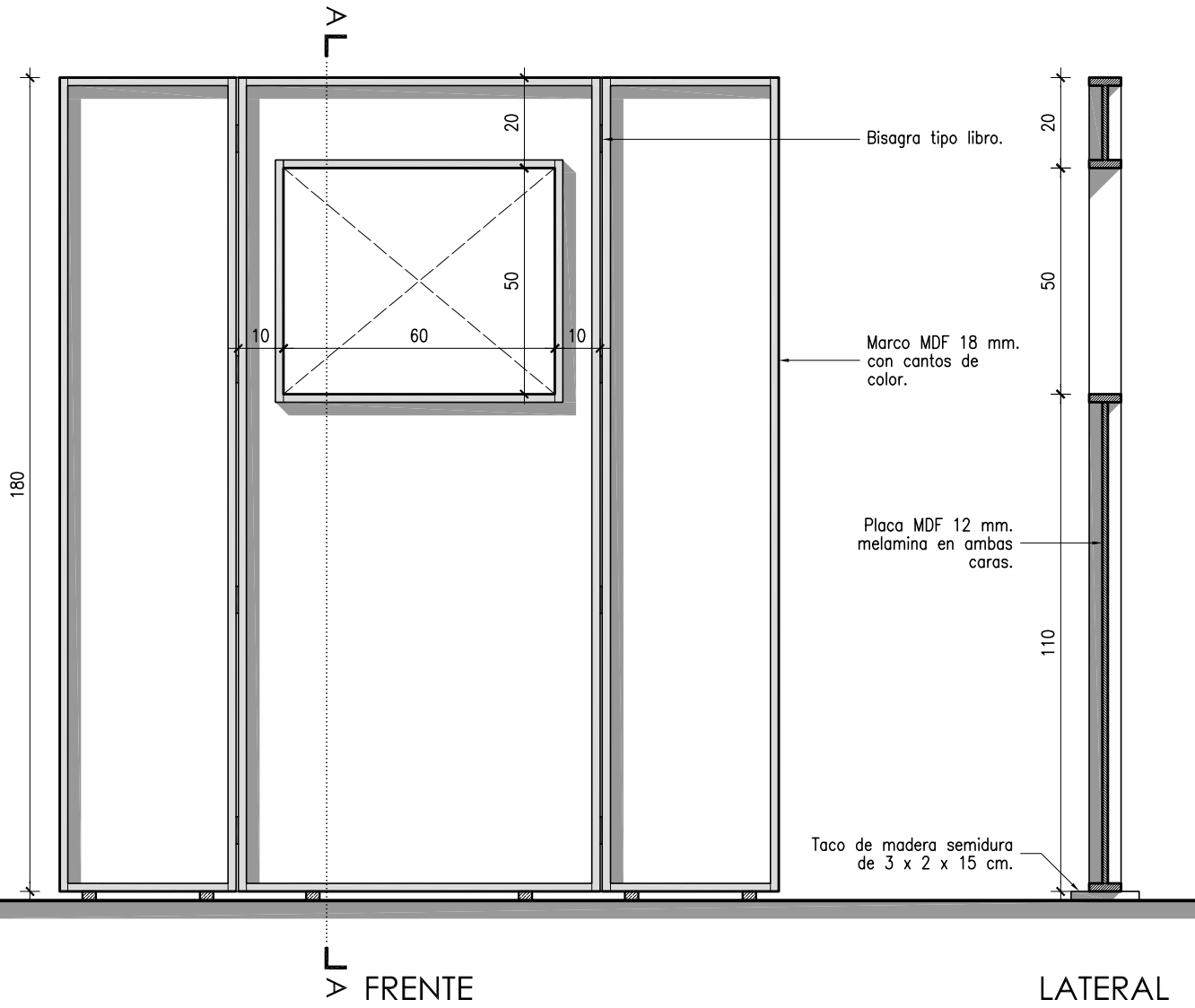
PROVINCIA DEL CHACO
MINISTERIO DE EDUCACION, CULTURA, CIENCIA Y TECNOLOGIA
SUBSECRETARIA DE INFRAESTRUCTURA ESCOLAR

RINCON DE JUEGO: Rincón Dormitorio - Ropero
VISTAS Y CORTE

1:10

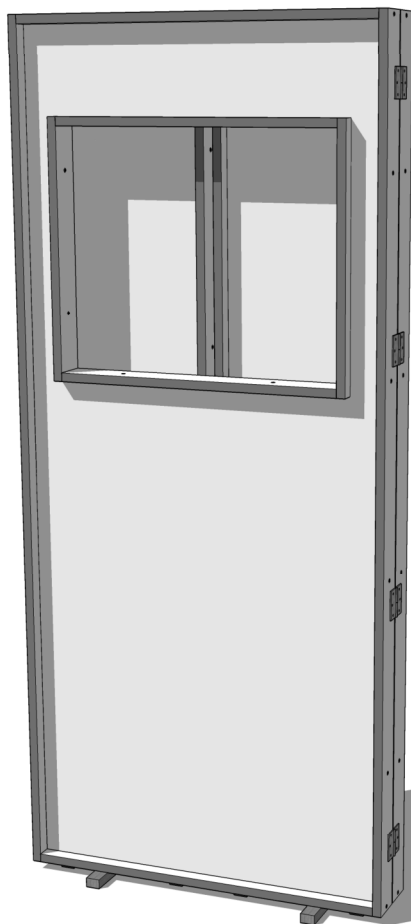
3







TITIRITERO DESPLEGADO



TITIRITERO PLEGADO

IE

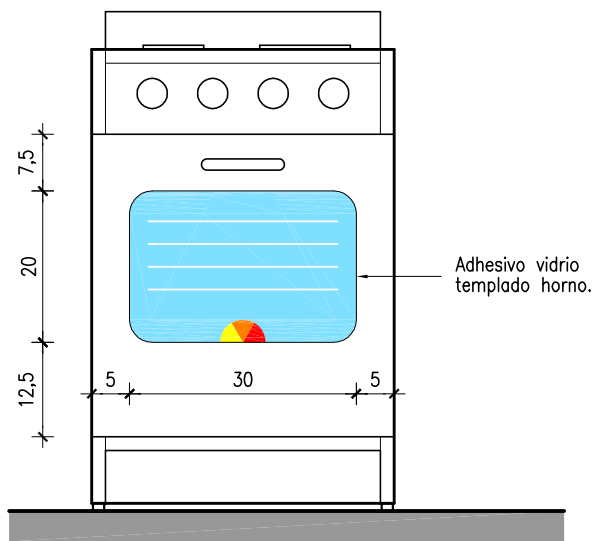
EQUIPA
MIENTO

PROVINCIA DEL CHACO
MINISTERIO DE EDUCACION, CULTURA, CIENCIA Y TECNOLOGIA
SUBSECRETARIA DE INFRAESTRUCTURA ESCOLAR

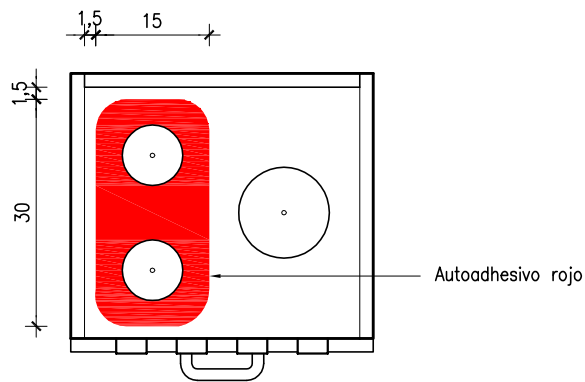
RINCON DE JUEGO: Rincón Teatro de títeres
PERSPECTIVAS

S/E

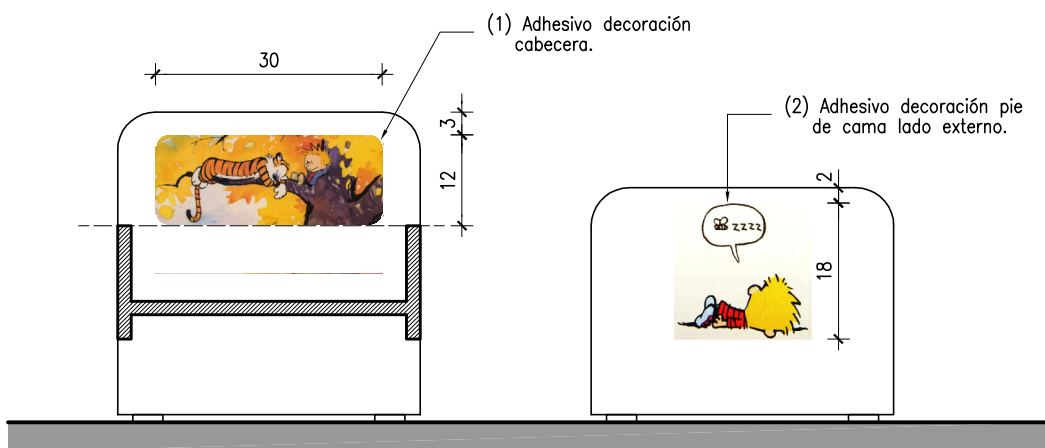
2



FRENTE

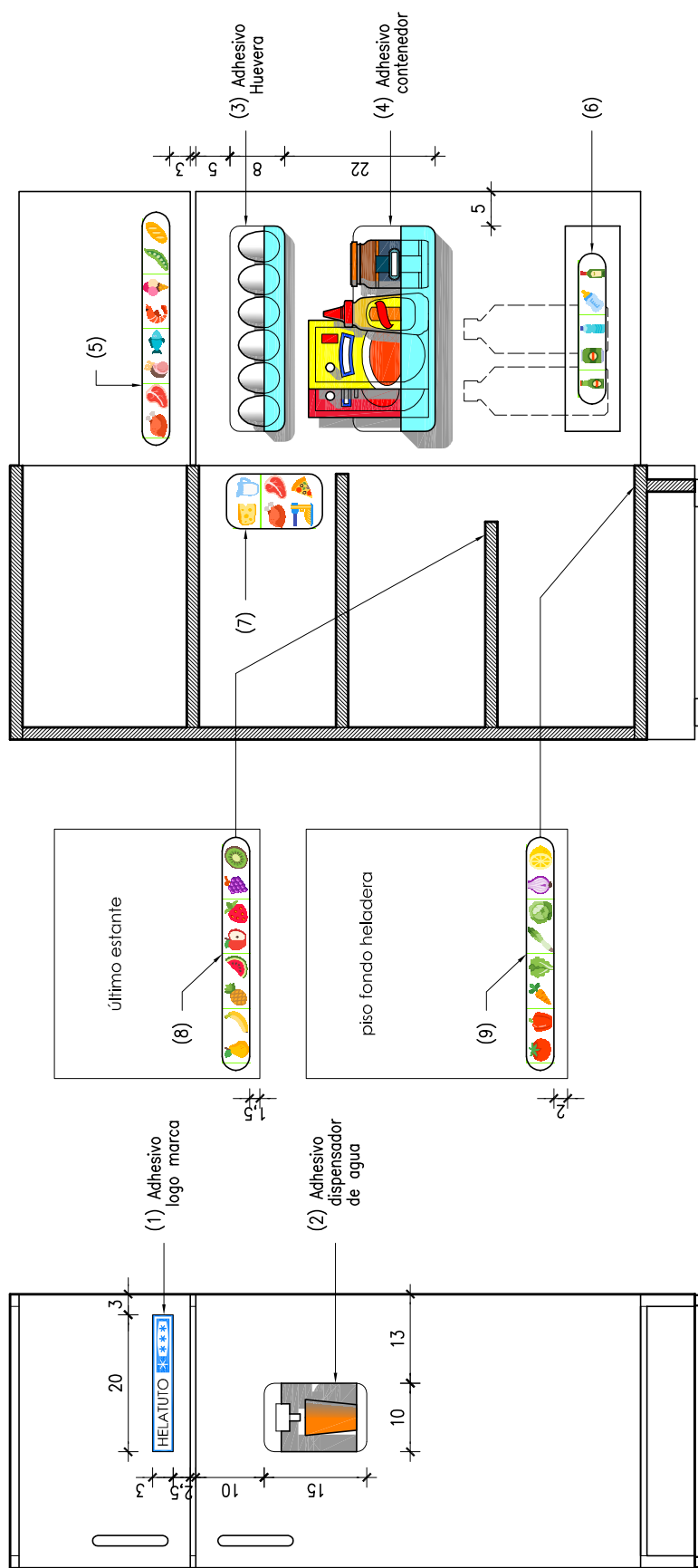


SUPERIOR



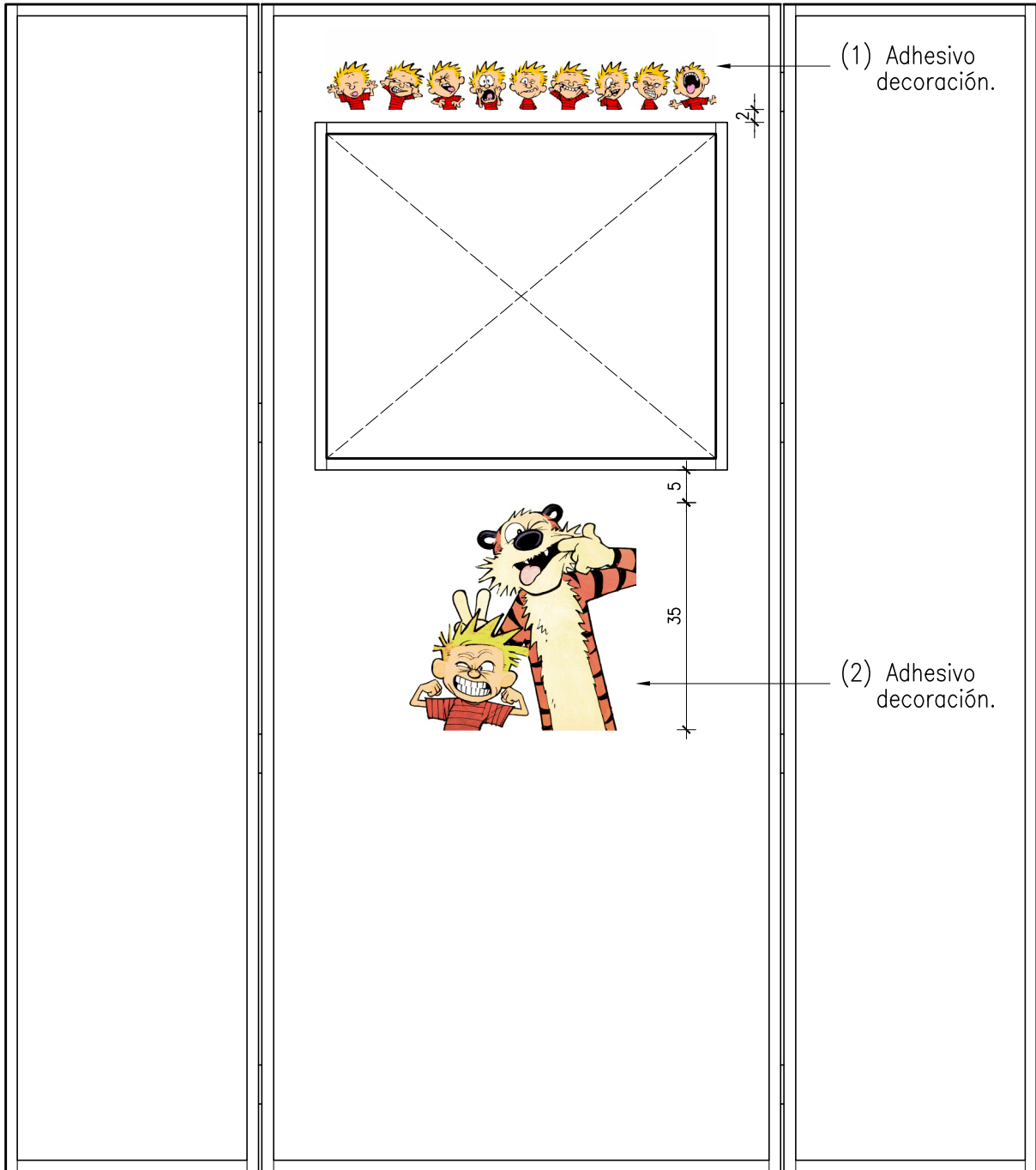
CABECERA

PIECERA

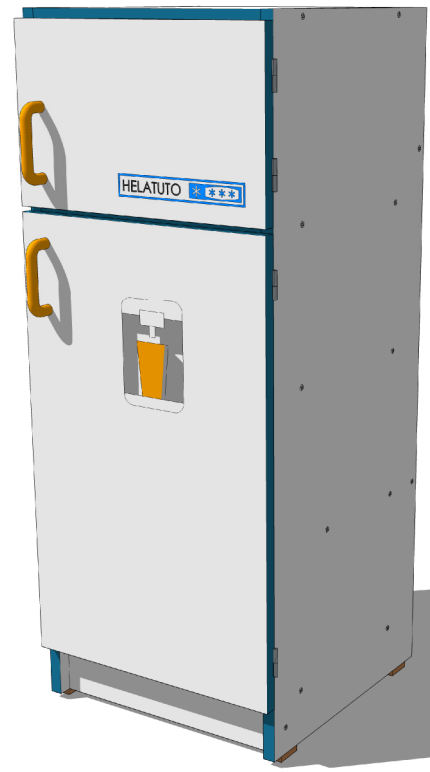


CORTE

VISTA FRONTAL



VISTA FRONTAL



VISTA INFERIOR

* Rueda con banda de goma de \varnothing 75 mm. con freno de doble accionamiento (rueda y pivot).

○ Rueda con banda de goma de \varnothing 75 mm. simple.

Base de madera maciza de 2,5 cm. de espesor.

Tapa fondo en MDF de 9 mm. con melamina en ambas caras.

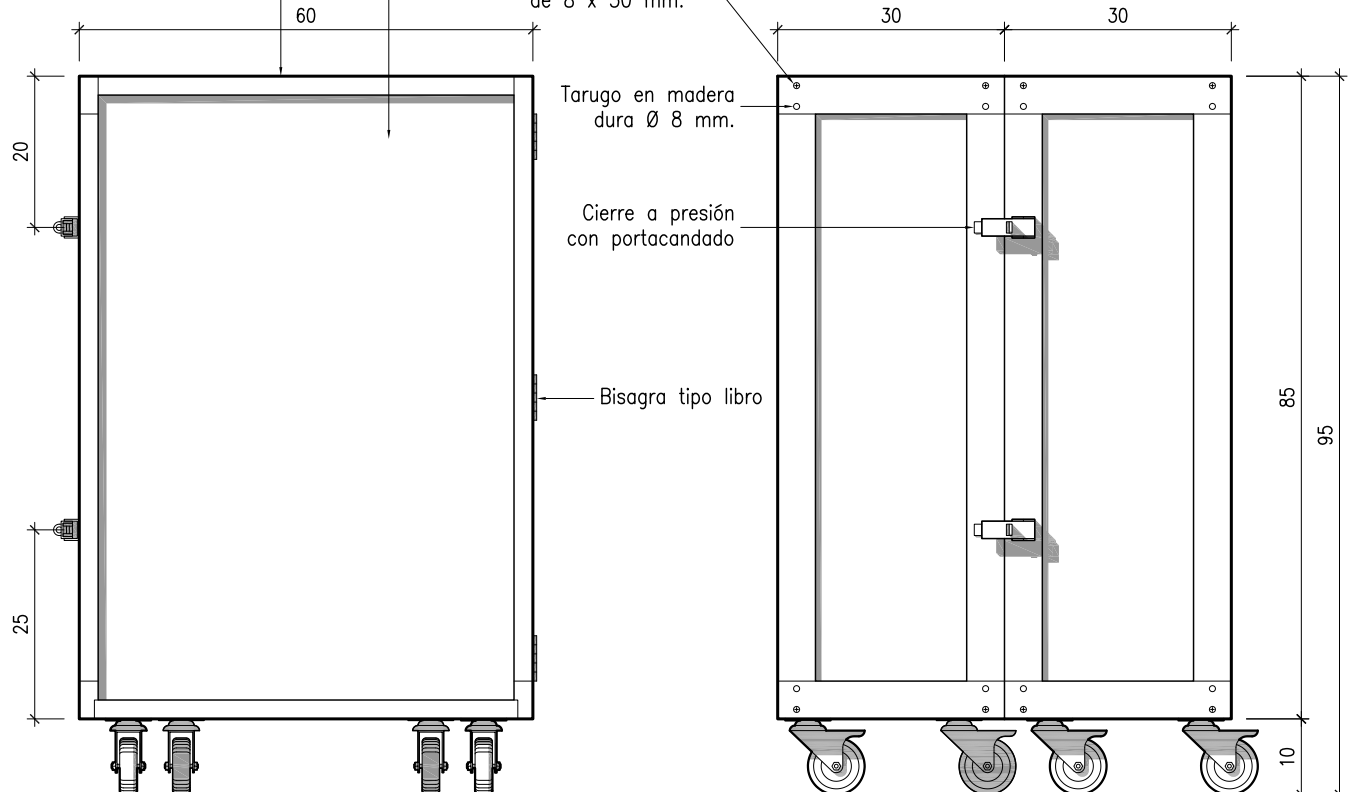
Estructura de listones de madera de 2,5 x 5 cm.

Tornillos tipo "Philips" de 8 x 50 mm.

Tarugo en madera dura \varnothing 8 mm.

Cierre a presión con portacandado

Bisagra tipo libro



VISTA LATERAL

VISTA FRENTE

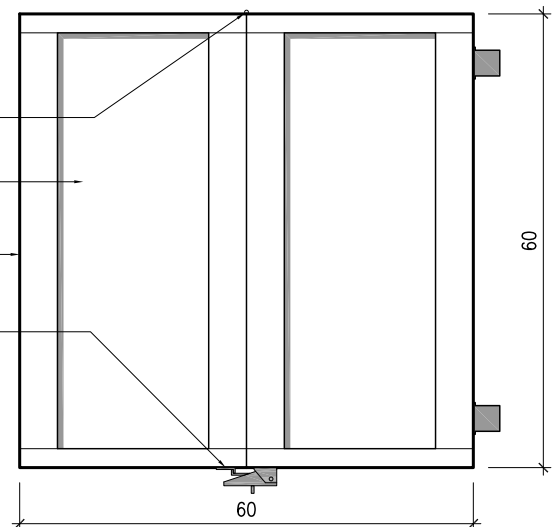
Bisagra tipo libro

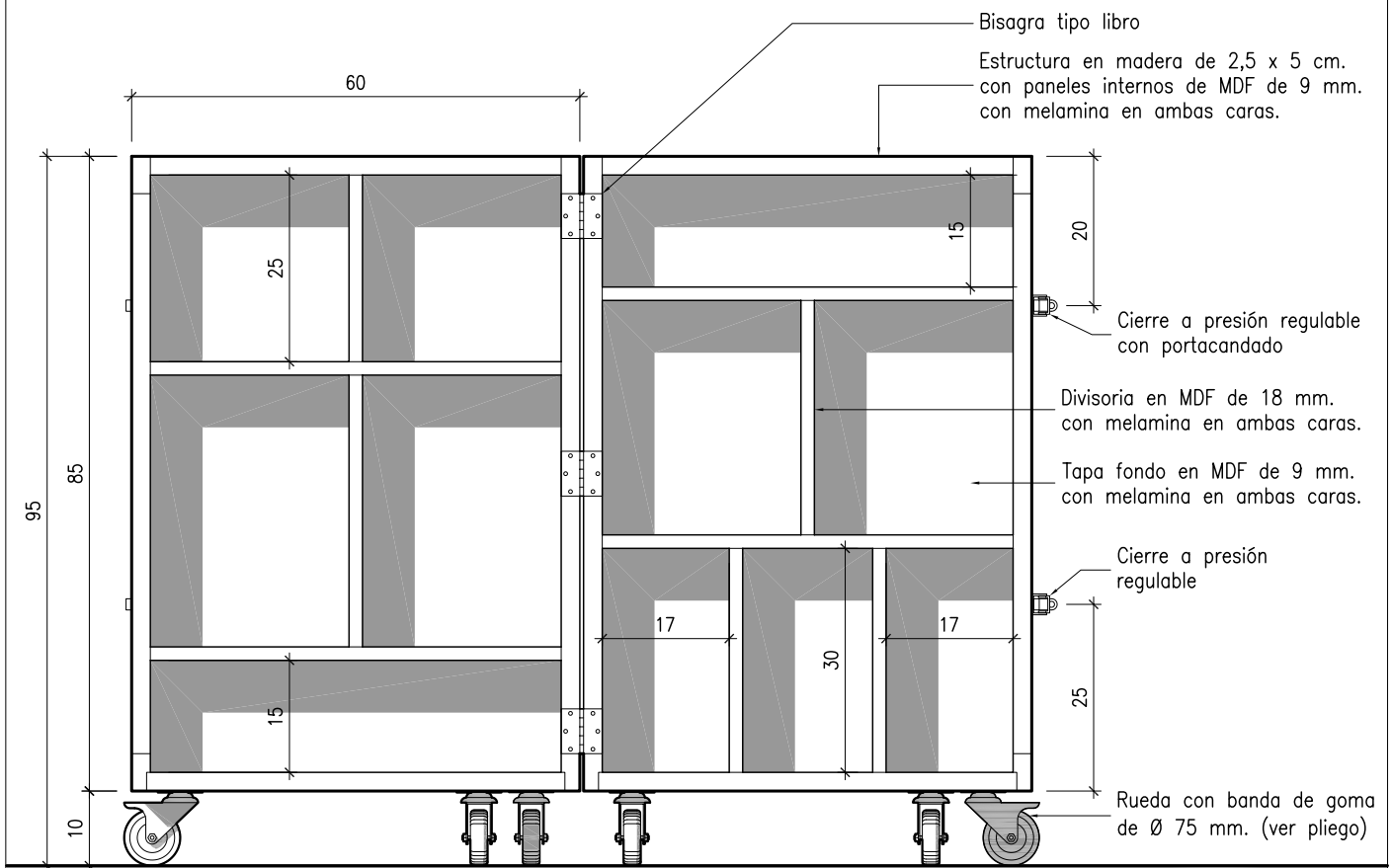
Tapa de MDF de 9 mm. con melamina en ambas caras.

Estructura de listones de madera de 2,5 x 5 cm.

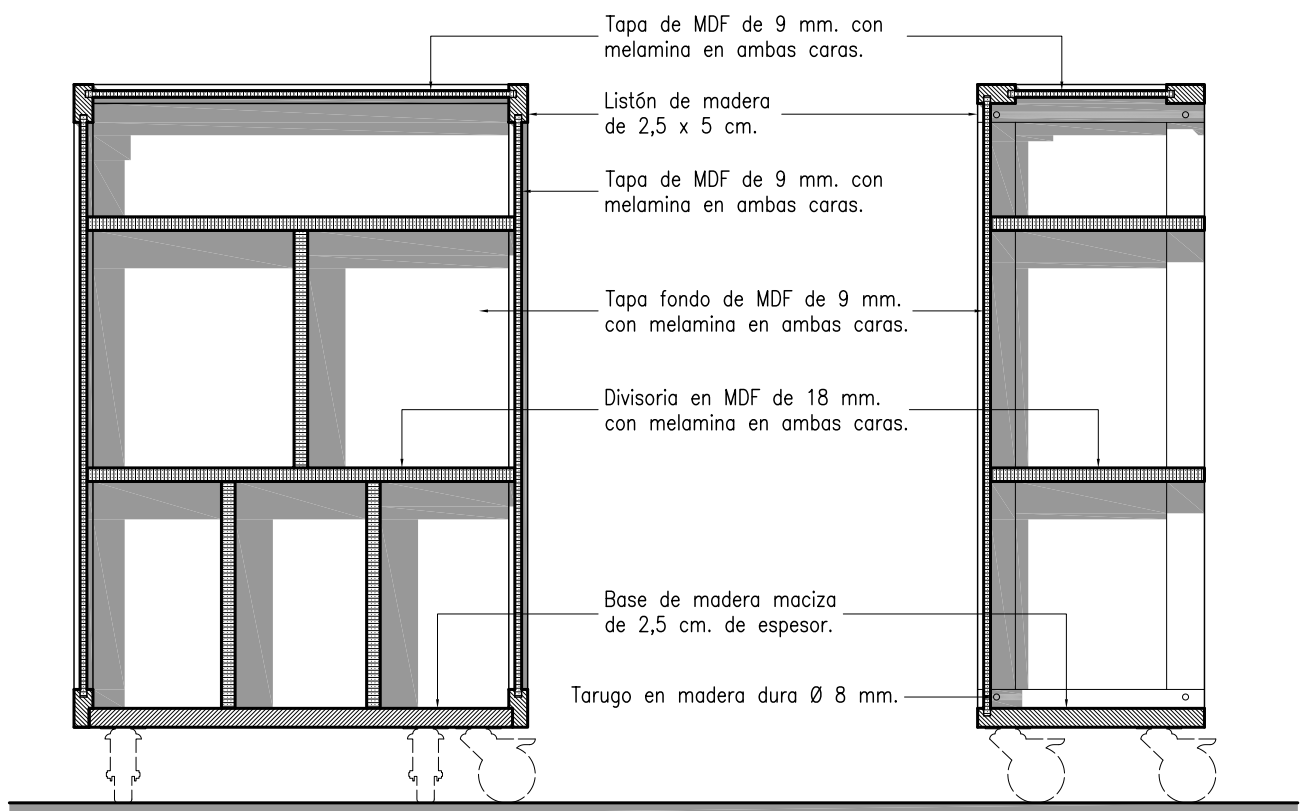
Cierre a presión con portacandado

VISTA SUPERIOR





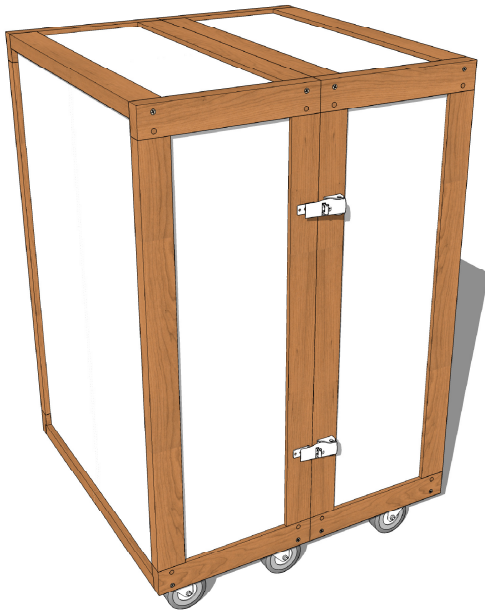
VISTA INTERIOR



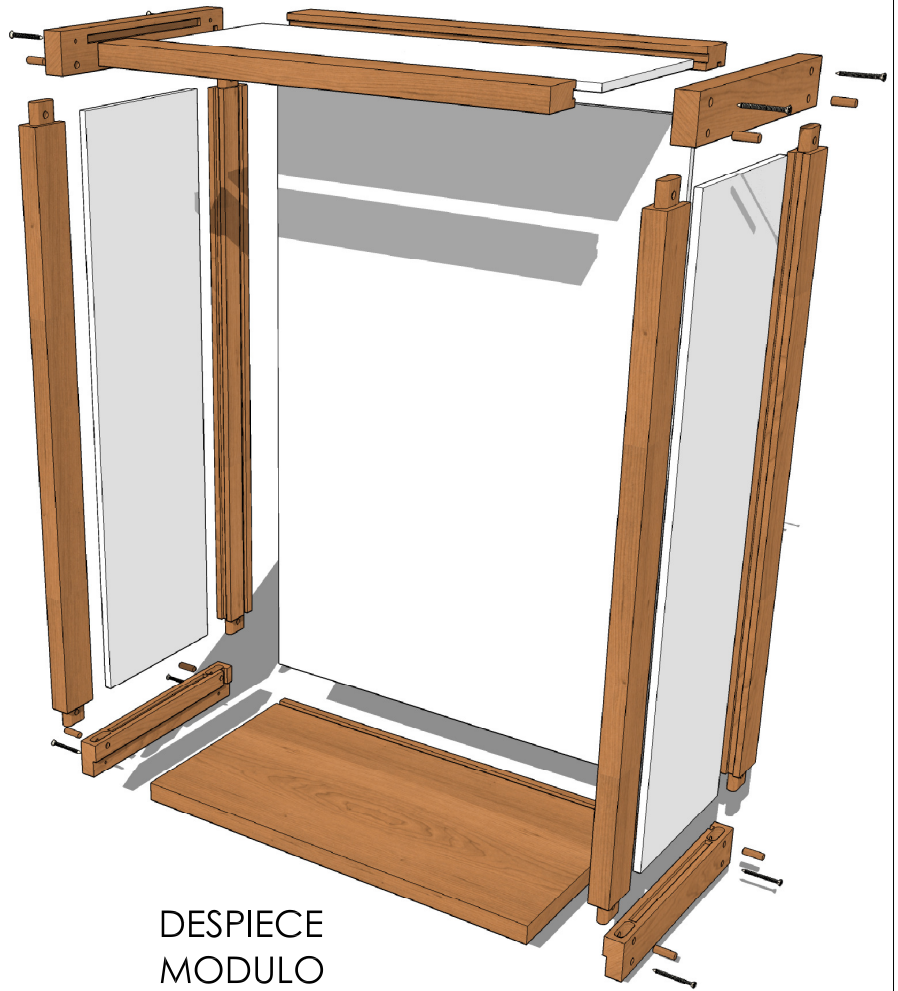
LONGITUDINAL

TRANSVERSAL

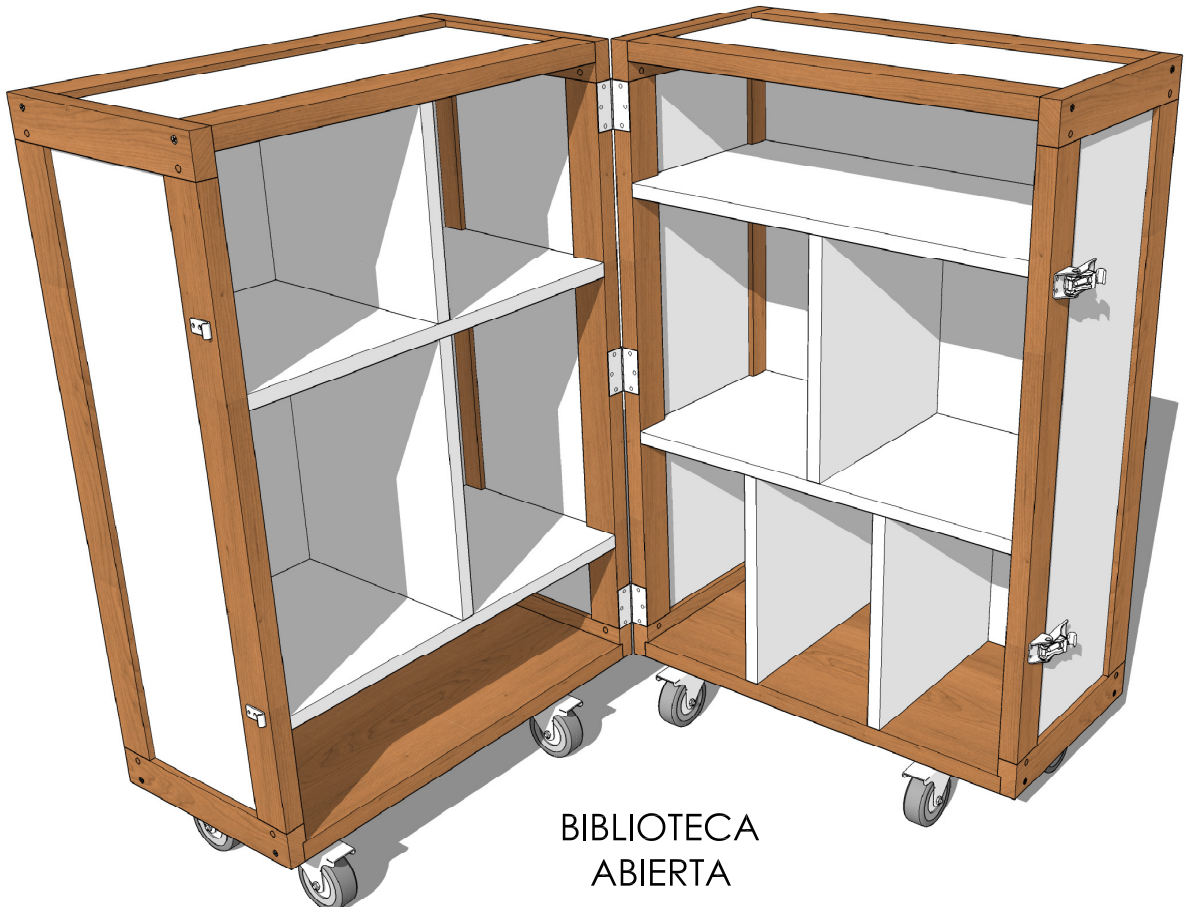
CORTES MODULO



BIBLIOTECA
CERRADA



DESPIECE
MODULO



BIBLIOTECA
ABIERTA

IE

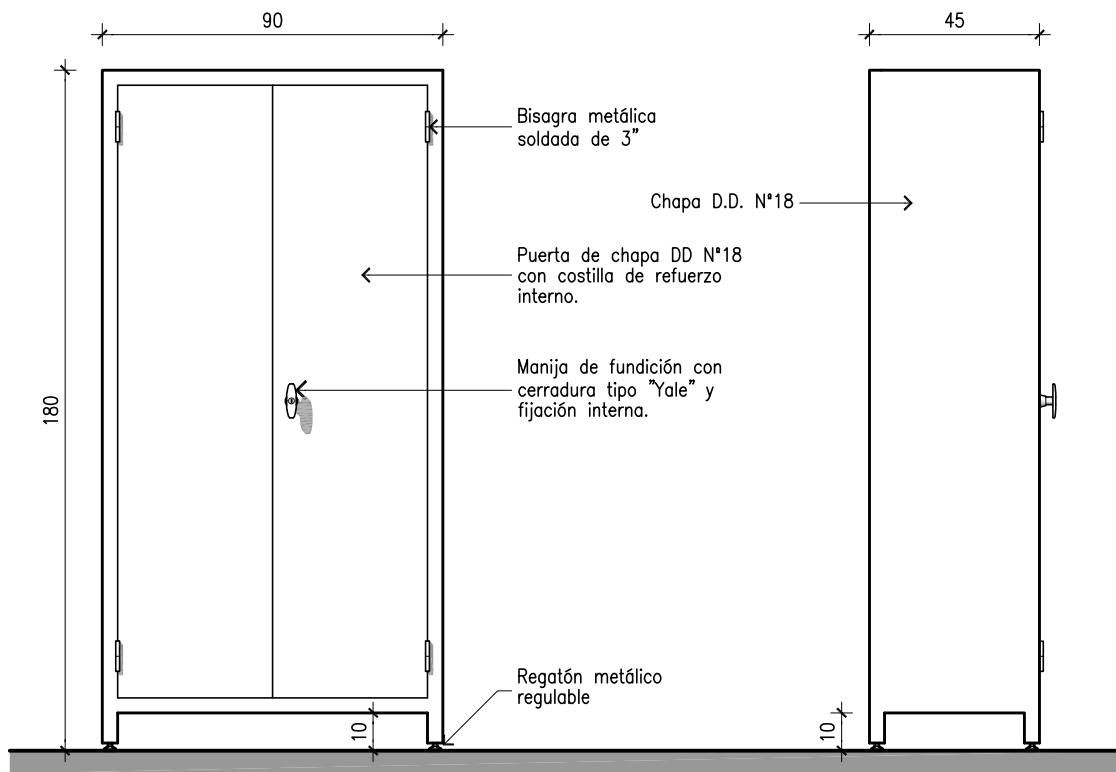
EQUIPA
MIENTO

PROVINCIA DEL CHACO
MINISTERIO DE EDUCACION, CULTURA, CIENCIA Y TECNOLOGIA
SUBSECRETARIA DE INFRAESTRUCTURA ESCOLAR

BIBLIOTECA AMBULANTE
PERSPECTIVAS

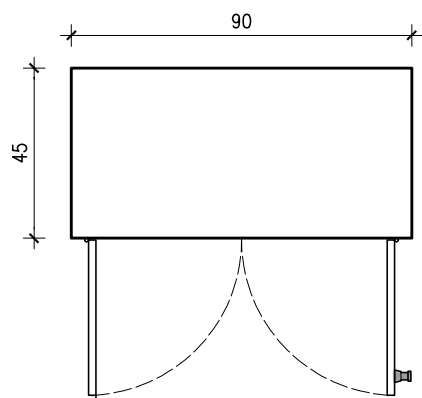
S/E

3

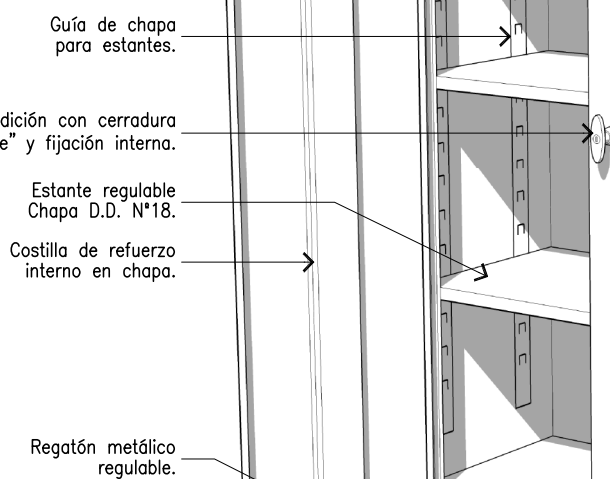


FRENTE

LATERAL



SUPERIOR



PERSPECTIVA

IE

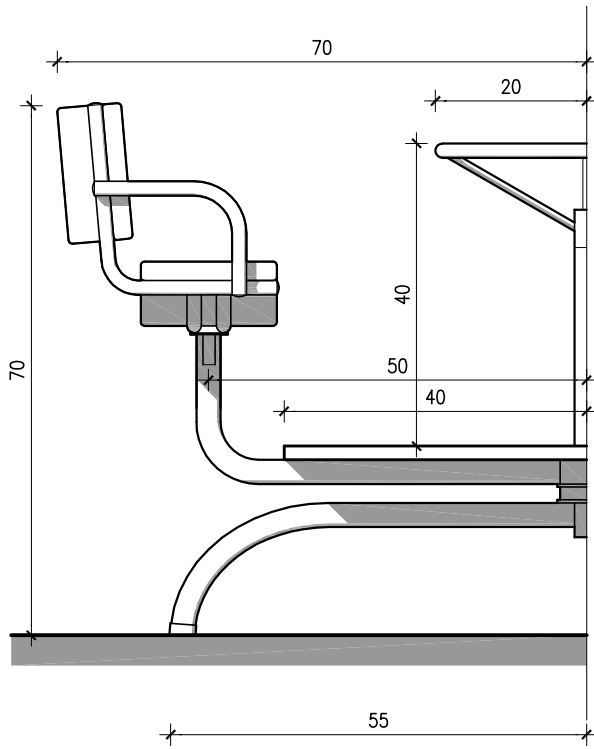
EQUIPAMIENTO

PROVINCIA DEL CHACO
MINISTERIO DE EDUCACION, CULTURA, CIENCIA Y TECNOLOGIA
SUBSECRETARIA DE INFRAESTRUCTURA ESCOLAR

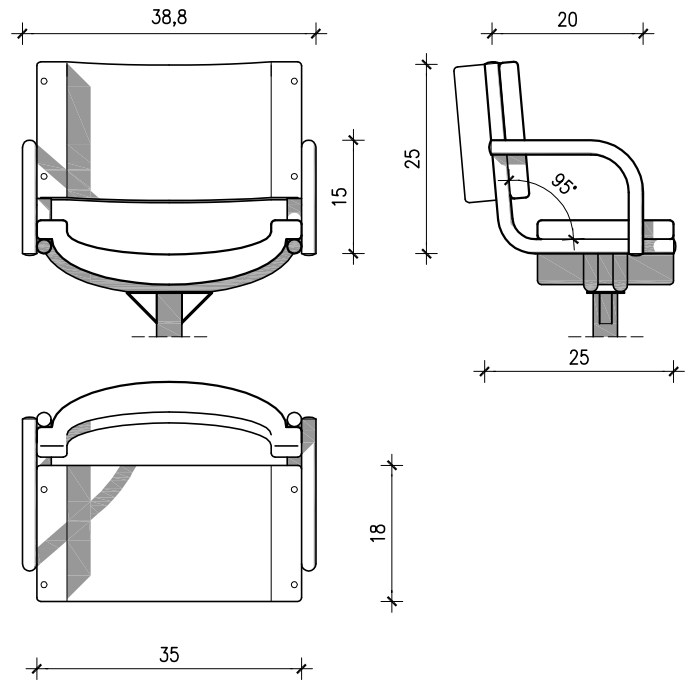
ARMARIO METALICO
VISTAS Y PERSPECTIVA

1:20

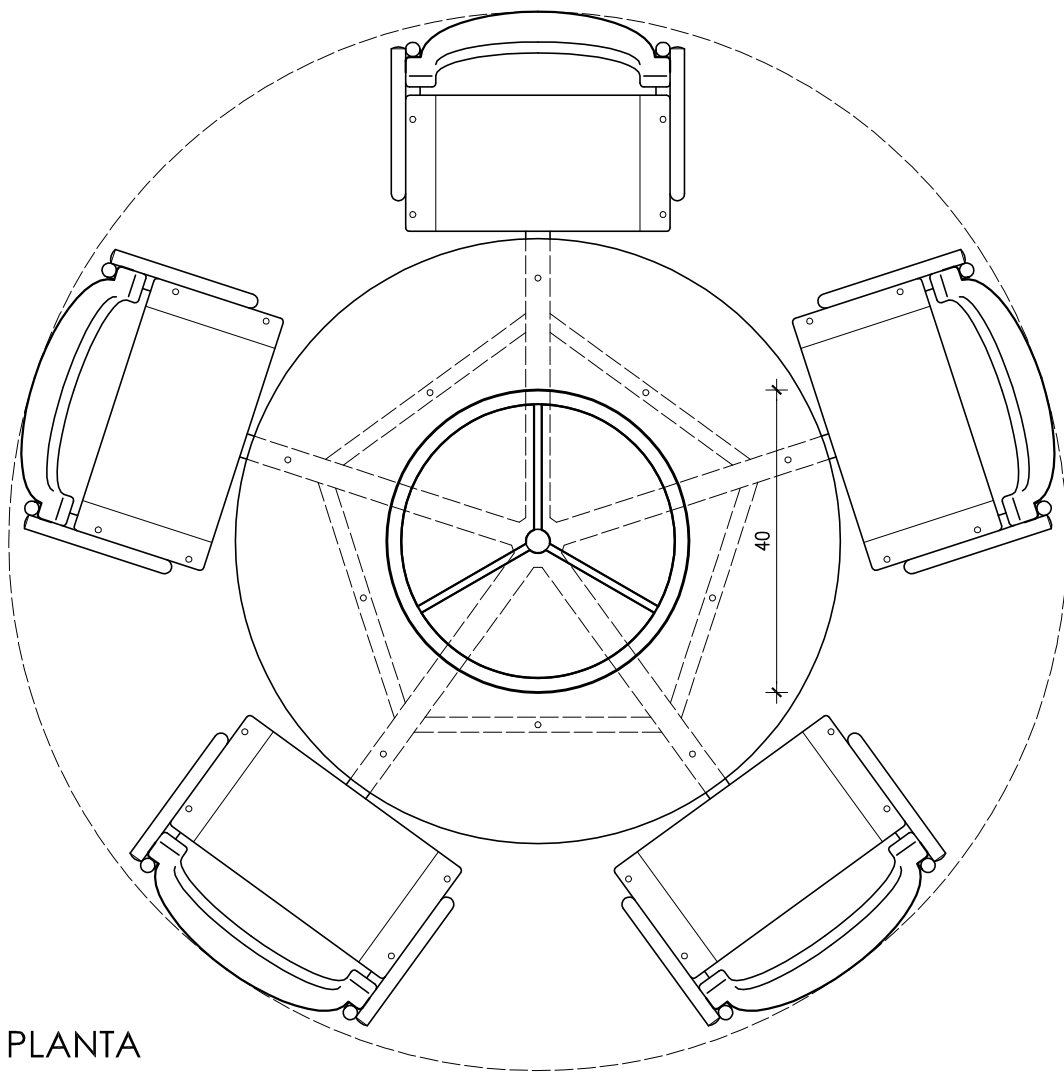
1



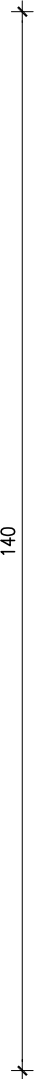
VISTA LATERAL



DETALLE ASIENTO



PLANTA



IE

EQUIPA
MIENTO

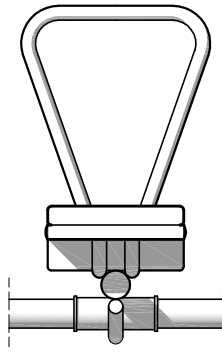
PROVINCIA DEL CHACO
MINISTERIO DE EDUCACION, CULTURA, CIENCIA Y TECNOLOGIA
SUBSECRETARIA DE INFRAESTRUCTURA ESCOLAR

CALESITA
VISTAS Y DETALLES

1:10

1

25

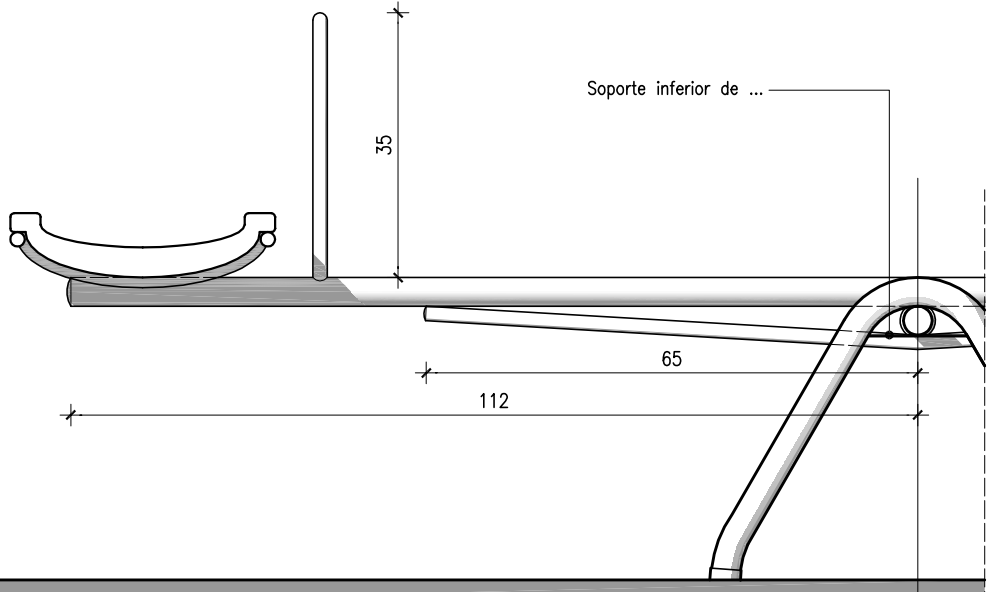


VISTA POSTERIOR

3.8

8.5

36.2



Soporte inferior de ...

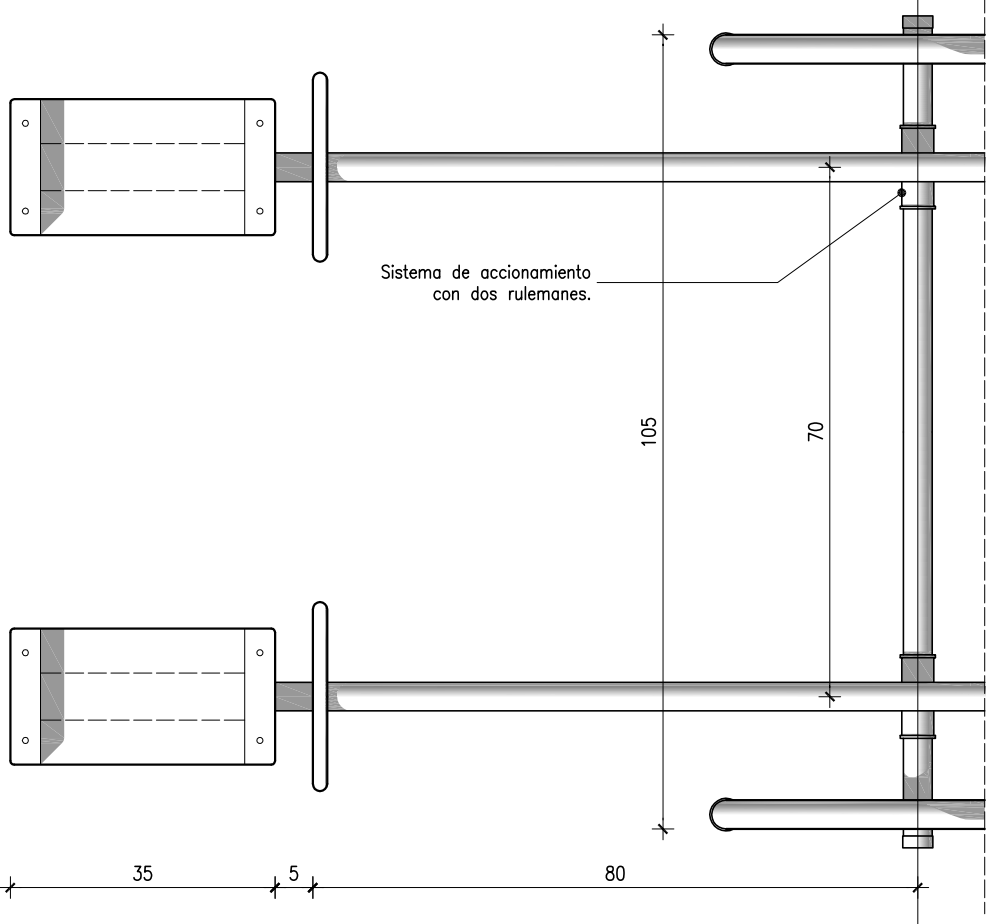
35

65

112

40

VISTA LATERAL



Sistema de accionamiento con dos rulemanes.

105

70

110

18

PLANTA

35

5

80

120

IE

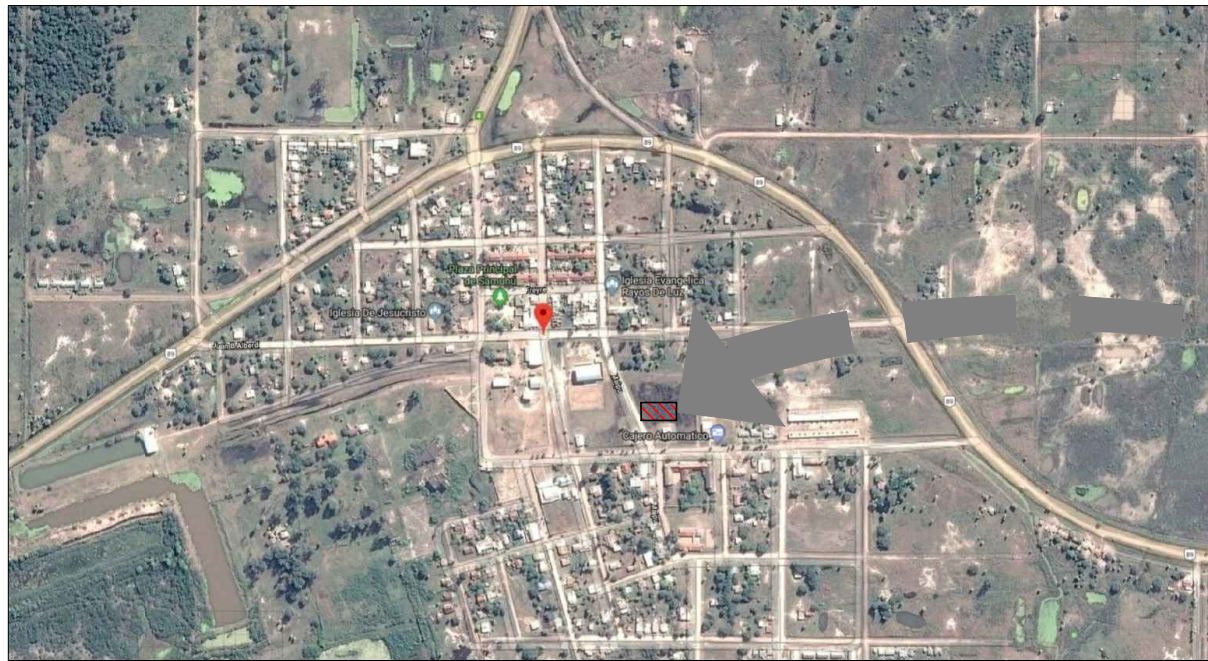
EQUIPAMIENTO

PROVINCIA DEL CHACO
MINISTERIO DE EDUCACION, CULTURA, CIENCIA Y TECNOLOGIA
SUBSECRETARIA DE INFRAESTRUCTURA ESCOLAR

SUBE Y BAJA
VISTAS Y DETALLES

1:10

1



UBICACIÓN



FOTO 1



FOTO 3

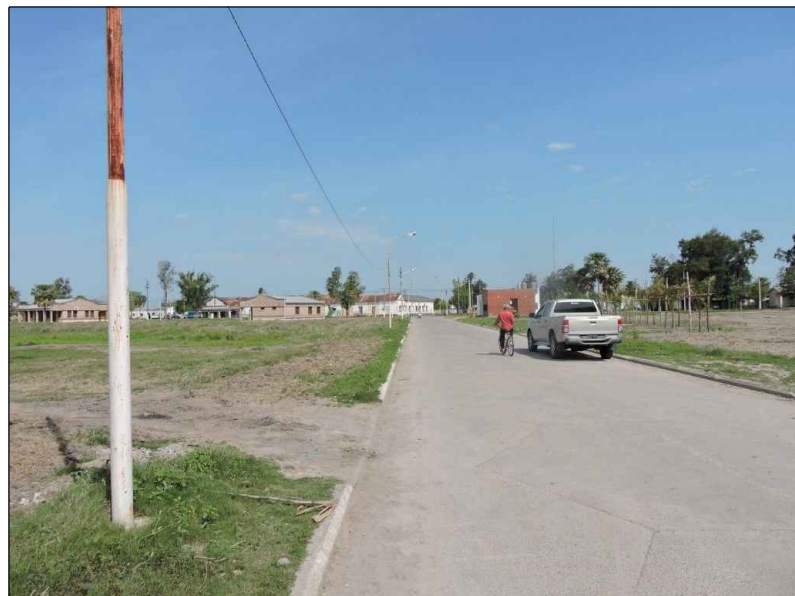
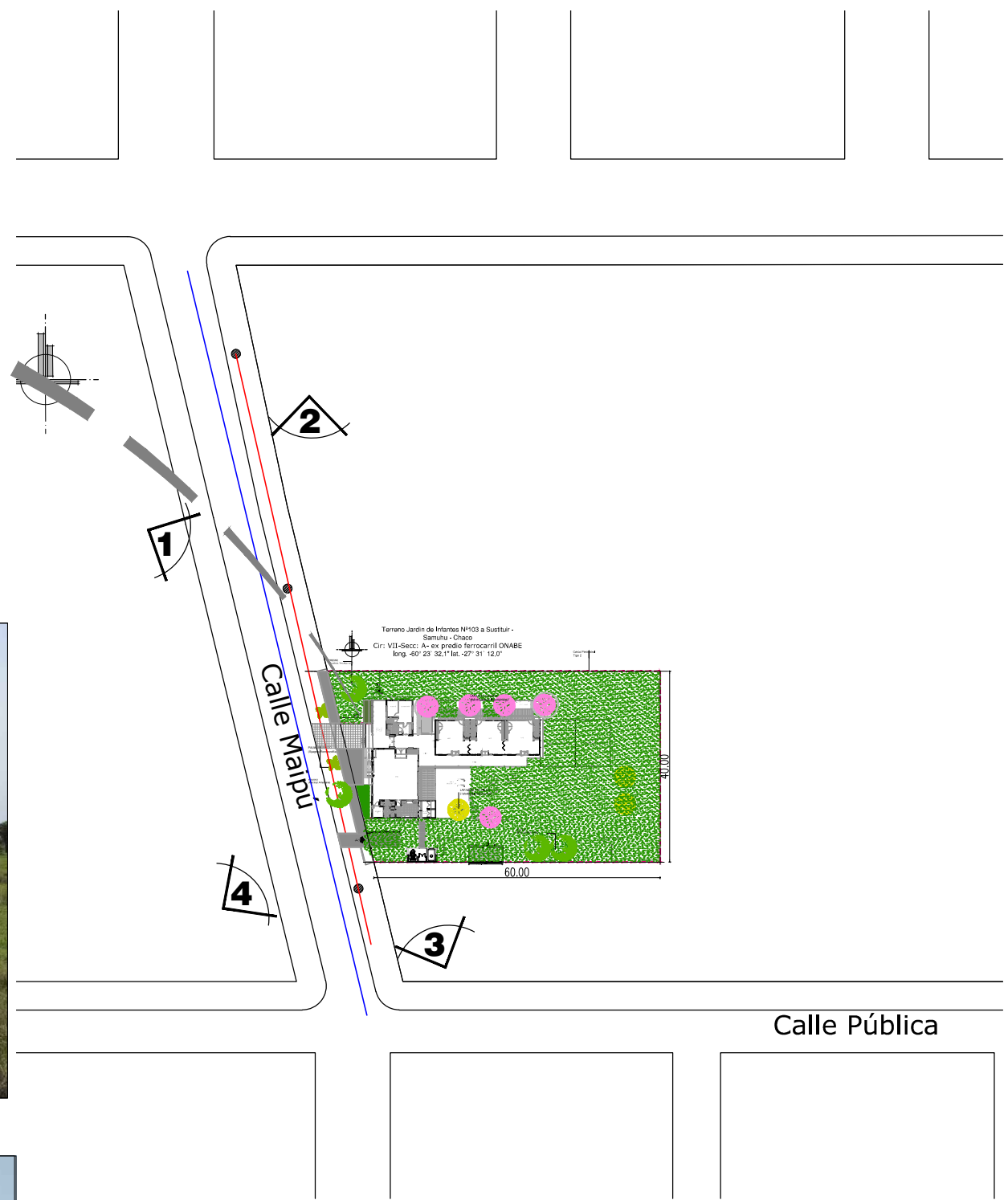


FOTO 2



FOTO 4



**Sustitución Jardín de Infantes N°103 -
Cir: VII-Secc: A- ex predio ferrocarril ONABE
SAMUHU - Provincia del Chaco**

PLANIMETRIA

S/E

REFERENCIAS:

- ALUMBRADO PUBLICO
- TENDIDO DE ENERGIA ELECTRICA
- RED DE AGUA
- DESAGUE PLUVIAL(zanja)
- SENTIDO CIRCULACION VEHICULAR

3SA

TIPO DE EDIFICIO:
SUSTITUCION JARDIN DE INF. N° 103 - SAMUHU

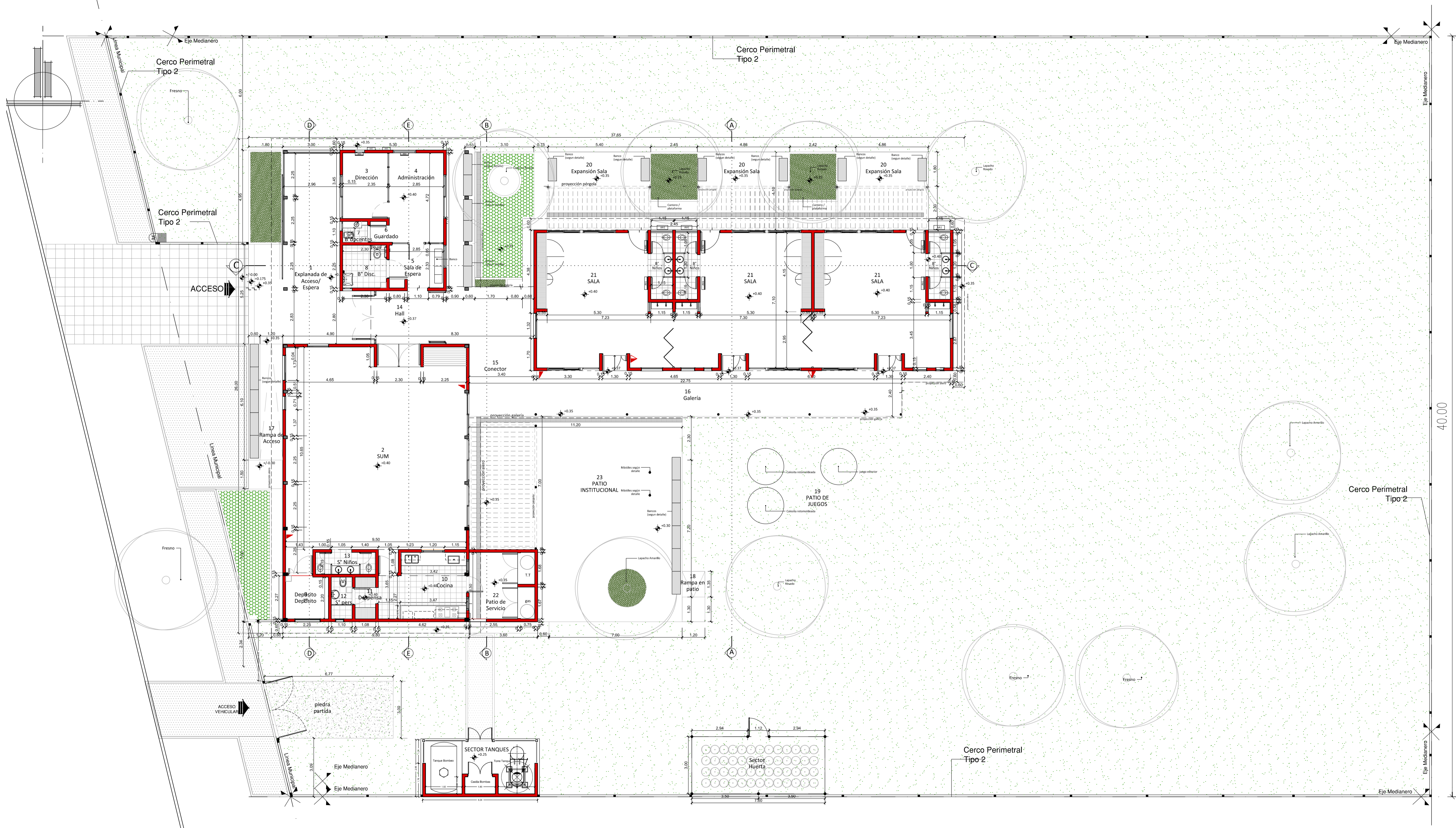
PLANO:
A0

DENOMINACION:
PLANIMETRIA

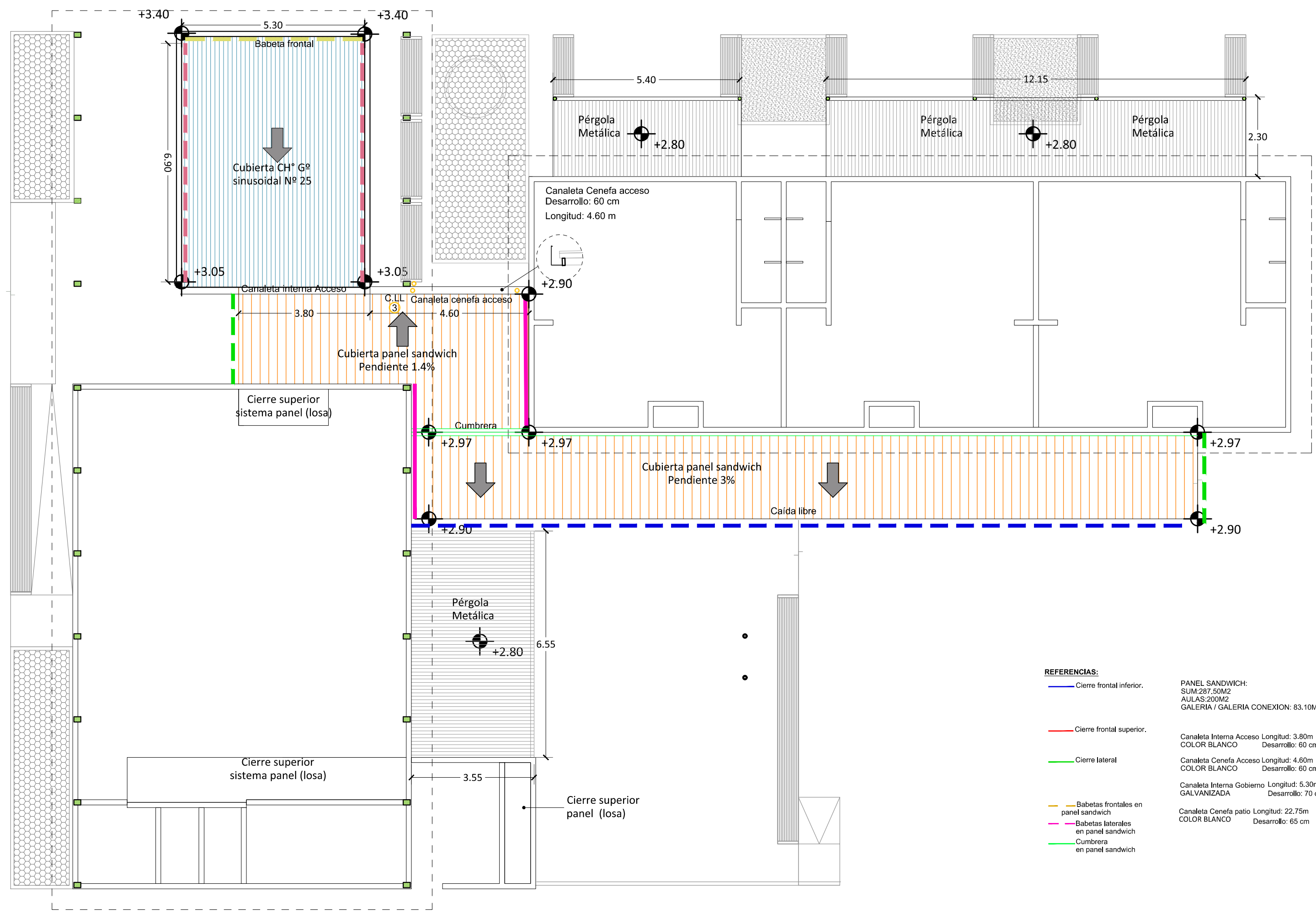
ESCALA
S/E

VERSIÓN
2020

M.E.C.yT- Chaco
Subsecretaría de
Infraestructura Escolar

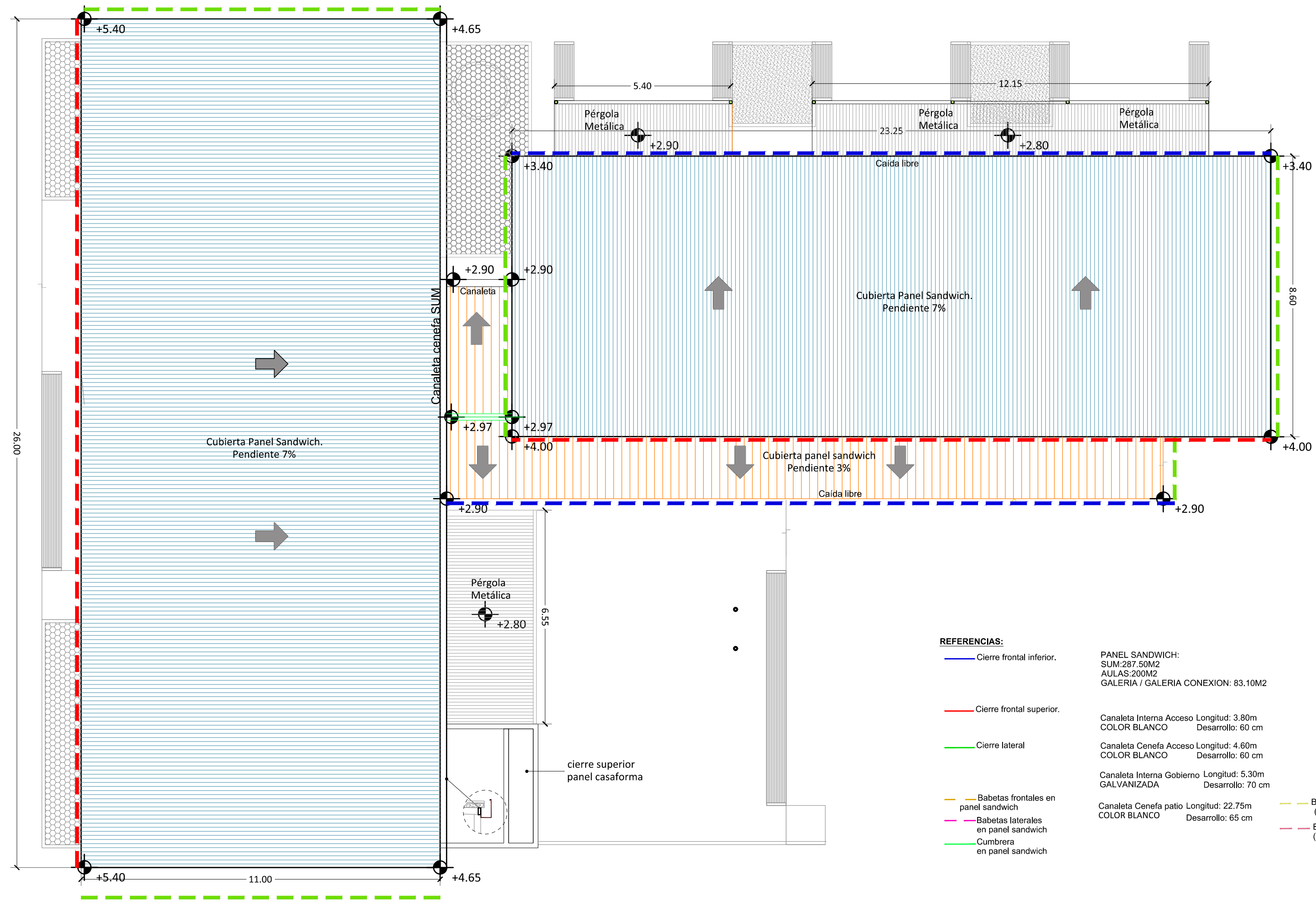


60.00

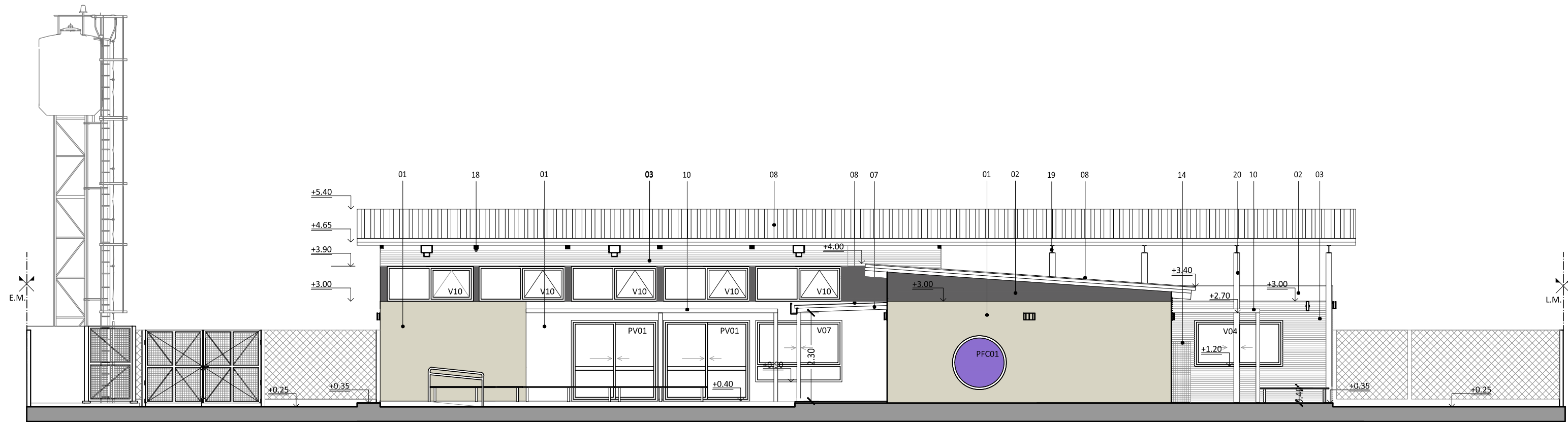


REFERENCIAS:

- Cierre frontal inferior.
 - Cierre frontal superior.
 - Cierre lateral
 - Babetas frontales en panel sandwich
 - Babetas laterales en panel sandwich
 - Cumbre en panel sandwich
- PANEL SANDWICH:
SUM:287,50M2
AULAS:200M2
GALERIA / GALERIA CONEXION: 83.10M2
 - Canaleta Interna Acceso Longitud: 3.80m
COLOR BLANCO Desarrollo: 60 cm
 - Canaleta Cenefa Acceso Longitud: 4.60m
COLOR BLANCO Desarrollo: 60 cm
 - Canaleta Interna Gobierno Longitud: 5.30m
GALVANIZADA Desarrollo: 70 cm
 - Canaleta Cenefa patio Longitud: 22.75m
COLOR BLANCO Desarrollo: 65 cm
 - Babetas frontales ch^o galvanizada=5.30m (sector gobierno) . VER DETALLE
 - Babetas lateral ch^o galvanizada=13.80m (sector gobierno) .



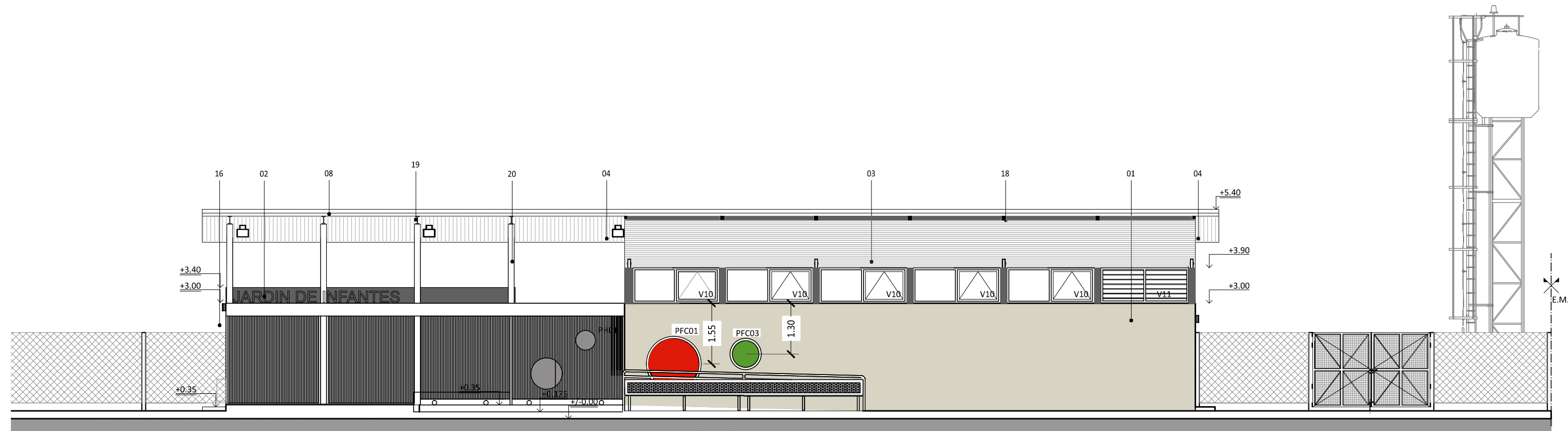
- REFERENCIAS:**
- Cierre frontal inferior.
 - Cierre frontal superior.
 - Cierre lateral
 - Babetas frontales en panel sandwich
 - Babetas laterales en panel sandwich
 - Cumbre en panel sandwich
- PANEL SANDWICH:**
 SUM:287.50M2
 AULAS:200M2
 GALERIA / GALERIA CONEXION: 83.10M2
- Canaleta Interna Acceso Longitud: 3.80m
 COLOR BLANCO Desarrollo: 60 cm
- Canaleta Cenefa Acceso Longitud: 4.60m
 COLOR BLANCO Desarrollo: 60 cm
- Canaleta Interna Gobierno Longitud: 5.30m
 GALVANIZADA Desarrollo: 70 cm
- Canaleta Cenefa patio Longitud: 22.75m
 COLOR BLANCO Desarrollo: 65 cm
- Babetas frontales chº galvanizada=5.30m (sector gobierno) . VER DETALLE
 - Babetas lateral chº galvanizada=13.80m (sector gobierno) .



VISTA CONTRAFRENTE

REFERENCIAS

- 1- Revestimiento Acrílico Gris Claro (G157) Aplicación a rodillo - Textura Fina.
- 2 - Revestimiento Acrílico Gris Oscuro (J155) Aplicación a rodillo - Textura Fina.
- 3 - Chapa nervurada tipo miniwave, ondas dispuestas en sentido horizontal.
- 4 - Cielorraso panel sandwich.
- 5 - Columnas metálicas Ø 4".
- 6 - Vigas según plano estructura.
- 7 - Estructura galería, s/ plano estructura
- 8 - Cubierta panel sandwich, terminación exterior blanca pre pintada.
- 9 - Cubierta panel sandwich, terminación exterior blanca pre pintada.
- 10 - Pérgola metálica según cálculo.
- 11 - Revestimiento Acrílico Pantone Rojo 7418 u h= 2,10 m
- 12 - Revestimiento Acrílico Aplicación a rodillo - Textura Fina.
- 13 - Revestimiento Acrílico Pantone Azul 645 u h=2,10m
- 14 - Protección Splits s/ detalle
- 15 - Protección Splits s/ detalle -
- 16 - Unidad Exterior Split
- 17 - Matafuego ABC x 5 Kg (con chapa baliza y gancho)
- 18 - Viga s/ plano estructura
- 19 - Viga s/ plano estructura
- 20 - Columna 2 PNU 200
- 21 - Correa s/ plano estructura



VISTA FRENTE ACCESO PRINCIPAL

3SA

TIPO DE EDIFICIO:
SUSTITUCION JARDIN DE INF. Nº 103 - SAMUHU

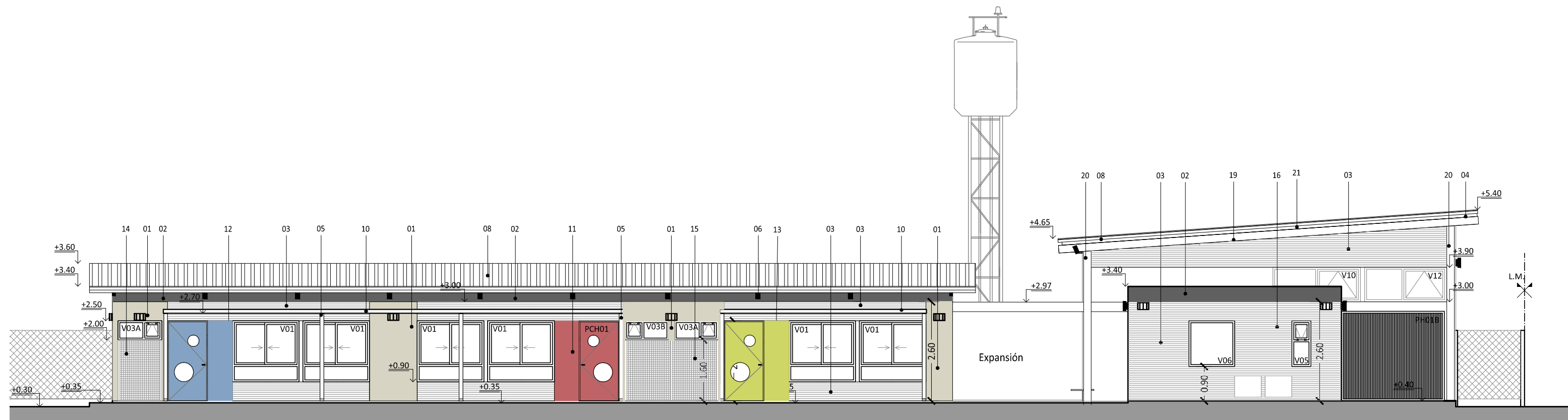
PLANO:
V-01

DENOMINACION:
VISTAS

ESCALA
1:100

VERSIÓN
2020

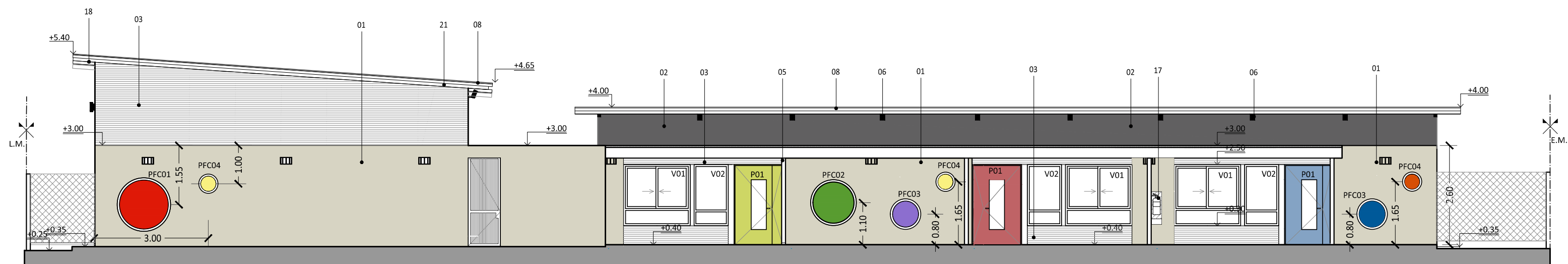
M.E.C.C.y T- Chaco
Subsecretaría de
Infraestructura Escolar



VISTA LATERAL ADMINISTRACION - SALAS

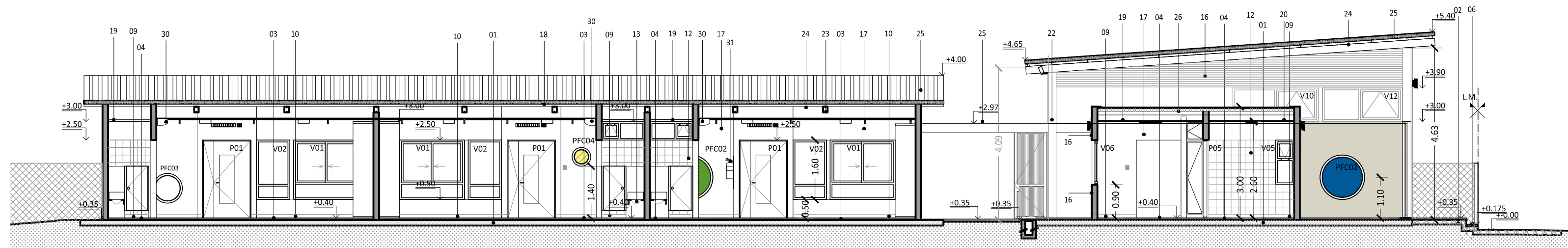
REFERENCIAS

- 1- Revestimiento Acrílico Gris Claro (G157) Aplicación a rodillo - Textura Fina.
- 2 - Revestimiento Acrílico Gris Oscuro (J155) Aplicación a rodillo - Textura Fina.
- 3 - Chapa nervurada tipo miniwave, ondas dispuestas en sentido horizontal.
- 4 - Cielorraso panel sandwich.
- 5 - Columnas metálicas Ø 4".
- 6 - Vigas según plano estructura.
- 7 - Estructura galería, s/ plano estructura
- 8 - Cubierta panel sandwich, terminación exterior blanca prepintada.
- 9 - Cubierta panel sandwich, terminación exterior blanca prepintada.
- 10 - Pérgola metálica según cálculo.
- 11 - Revestimiento Acrílico Pantone Rojo 7418 u h= 2,10 m
- 12 - Revestimiento Acrílico Aplicación a rodillo - Textura Fina. Pantone Azul 645 u h=2,10m
- 13- Revestimiento Acrílico Aplicación a rodillo - Textura Fina. Pantone Verde 584 u h=2,10m
- 14- Protección Splits s/ detalle
- 15- Protección Splits s/ detalle -
- 16- Unidad Exterior Split
- 17- Matafuego ABC x 5 Kg (con chapa baliza y gancho)
- 18- Viga s/ plano estructura
- 19-Viga s/ plano estructura
- 20-Columna 2 PNU 200
- 21- Correa s/ plano estructura

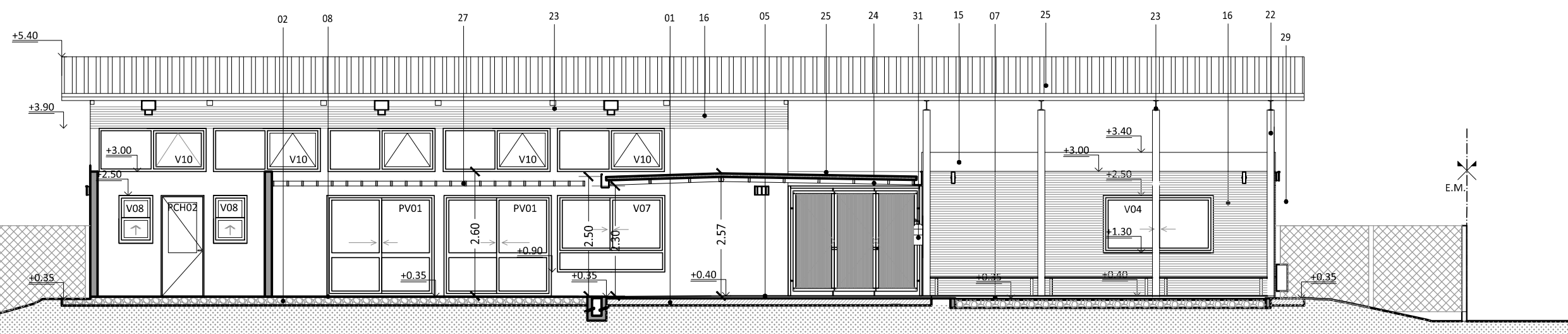


VISTA LATERAL GALERIAS ACCESO A SALAS

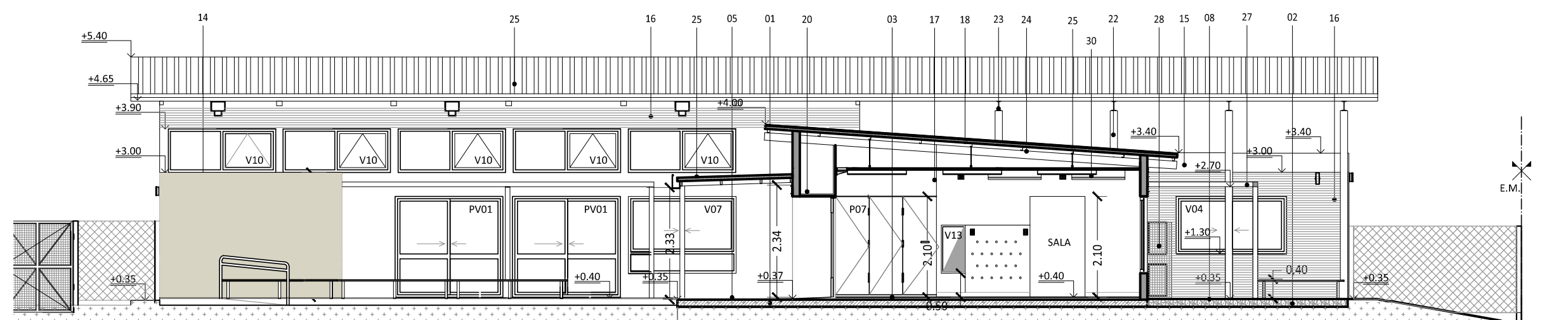
3SA	TIPO DE EDIFICIO: SUSTITUCION JARDIN DE INF. Nº 103 - SAMUHU	PLANO: V-02	DENOMINACION: VISTAS	ESCALA 1:100	VERSIÓN 2020	M.E.C.C.y T- Chaco Subsecretaría de Infraestructura Escolar
-----	---	----------------	-------------------------	-----------------	-----------------	---



CORTE C - C



CORTE B - B

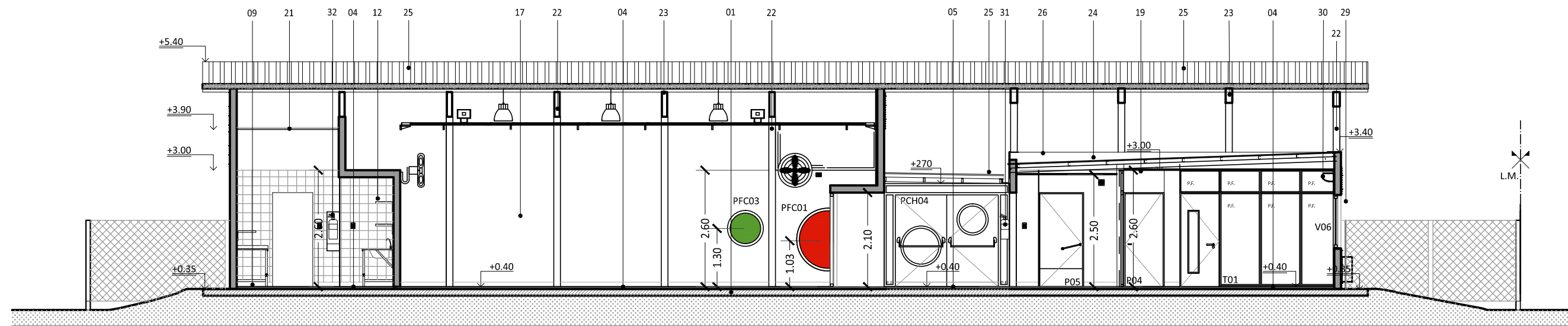


CORTE A - A

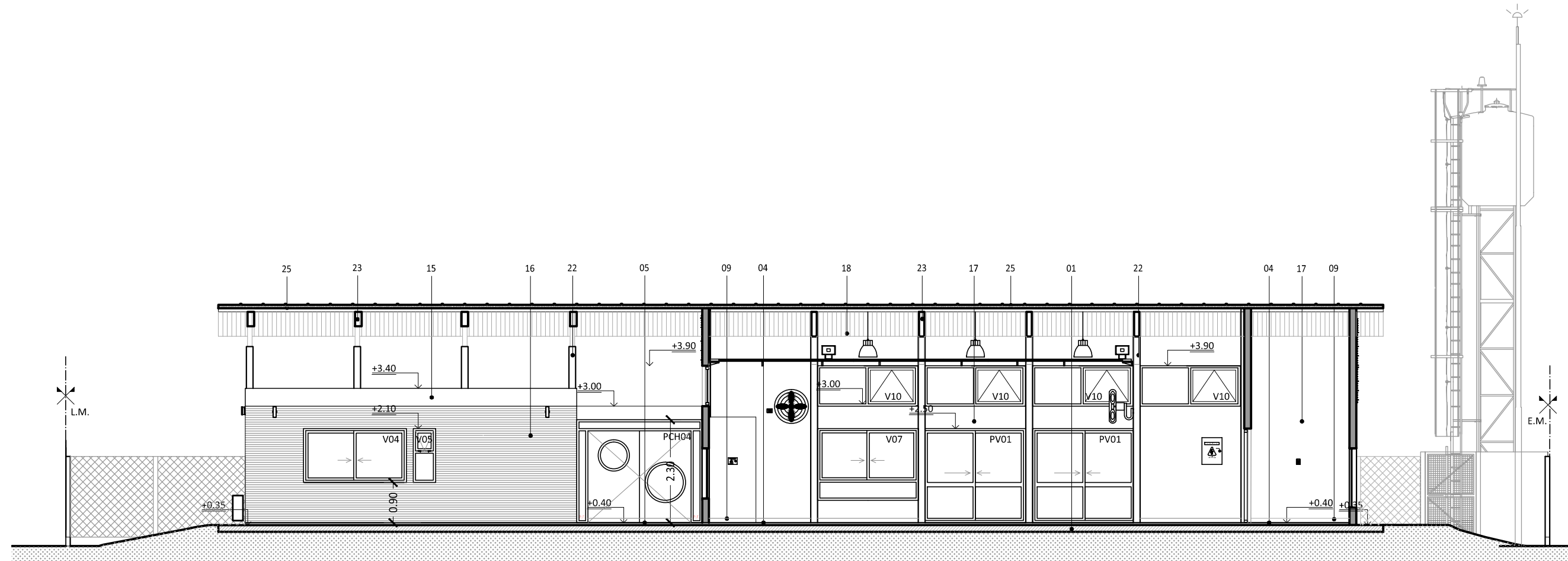
REFERENCIAS

- 1 - Platea H*A* s/cálculo.
- 2 - Contrapiso H8.
- 3 - Solado de linolium / vinílico.
- 4 - Solado granítico 30x30 junta tomada, color blanco, pulido en obra.
- 5 - Loseta granítica antideslizante 40 x 40 - 64 panes.Color Blanco.
- 6 - Loseta granítica antideslizante 40 x 40 - 64 panes.Color gris.
- 7 - Bloques reticulados de H* p/ jardinería.
- 8 - Piso de Cemento rodillado.
- 9 - Zócalo granítico. Color blanco 30x10cm .
- 10 - Zócalo de madera semidura, altura 10cm.
- 12 - Revestimiento cerámico esmaltado blanco satinado.
- 13 - Mesada granito Gris Mara espesor 2,5cm con zócalo h= 20 cm y frentin de h=10cm.
- 14 - Revestimiento Acrílico Gris Claro (G157) Aplicación a rodillo - Textura Fina.
- 15 - Revestimiento Acrílico Gris Oscuro (J155) Aplicación a rodillo - Textura Fina.
- 16 - Chapa nervurada tipo "miniwave", ondas dispuestas en sentido horizontal.
- 17 - Pintura Latex interior satinada.
- 18 - Cielorraso losa panel.
- 19 - Cielorraso placa de roca de yeso acústico.
- 20 - Cielorraso placa de roca de yeso estandar.
- 21 - Cielorraso placa de roca de yeso ignífugo.
- 22 - Columnas metálicas según calculo estructural.
- 23 - Vigas según calculo estructural definitivo.
- 24 - Estructura metálica según cálculo definitivo.
- 25 - Cubierta panel sandwich, terminación exterior blanca prepintada.
- 26 - Cubierta de chapa galvanizada N° 25.
- 27 - Pérgola metálica según cálculo.
- 28 - Protección splits según detalle .
- 29 - Unidad exterior Split .
- 30 - Unidad interior Split.
- 31 - Matafuegos ABC x 5kg.
- 32 - Matafuegos AK (acetato de potasio) x 6lts.

3SA	TIPO DE EDIFICIO: SUSTITUCION JARDIN DE INF. N° 103 - SAMUHU	PLANO: C-01	DENOMINACION: CORTES	ESCALA 1:100	VERSIÓN 2020	M.E.C.C.y T- Chaco Subsecretaría de Infraestructura Escolar
------------	---	----------------	-------------------------	-----------------	-----------------	---



CORTE E - E



CORTE D - D

REFERENCIAS

- 1 - Platea H^oA^o s/cálculo.
- 2 - Contrapiso H8.
- 3 - Solado de linolium / vinílico.
- 4 - Solado granítico 30x30 junta tomada, color blanco , pulido en obra.
- 5 - Loseta granítica antideslizante 40 x 40 - 64 panes.Color Blanco.
- 6 - Loseta granítica antideslizante 40 x 40 - 64 panes.Color gris.
- 7 - Bloques reticulados de H^o p/ jardinería.
- 8 - Piso de Cemento rodillado.
- 9 - Zócalo granítico. Color blanco 30x10cm .
- 10 - Zócalo de madera semidura, altura 10cm.
- 12 - Revestimiento cerámico esmaltado blanco satinado.
- 13 - Mesada granito Gris Mara espesor 2,5cm con zócalo h= 20 cm y frentin de h=10cm.
- 14 - Revestimiento Acrílico Gris Claro (G157) Aplicación a rodillo - Textura Fina.
- 15 - Revestimiento Acrílico Gris Oscuro (J155) Aplicación a rodillo - Textura Fina.
- 16 - Chapa nervurada tipo "miniwave", ondas dispuestas en sentido horizontal.
- 17 - Pintura Latex interior satinada.
- 18 - Cielorraso losa panel.
- 19 - Cielorraso placa de roca de yeso acústico.
- 20 - Cielorraso placa de roca de yeso estandar.
- 21 - Cielorraso placa de roca de yeso ignífugo.
- 22 - Columnas metálicas según calculo estructural.
- 23 - Vigas según calculo estructural definitivo.
- 24 - Estructura metálica según cálculo definitivo.
- 25 - Cubierta panel sandwich, terminación exterior blanca prepintada.
- 26 - Cubierta de chapa galvanizada Nº 25.
- 27 - Pérgola metálica según cálculo.
- 28 - Protección splits según detalle .
- 29 - Unidad exterior Split .
- 30 - Unidad interior Split.
- 31 - Matafuegos ABC x 5kg.
- 32 - Matafuegos AK (acetato de potasio) x 6lts.

3SA

TIPO DE EDIFICIO:
SUSTITUCION JARDIN DE INF. Nº 103 - SAMUHU

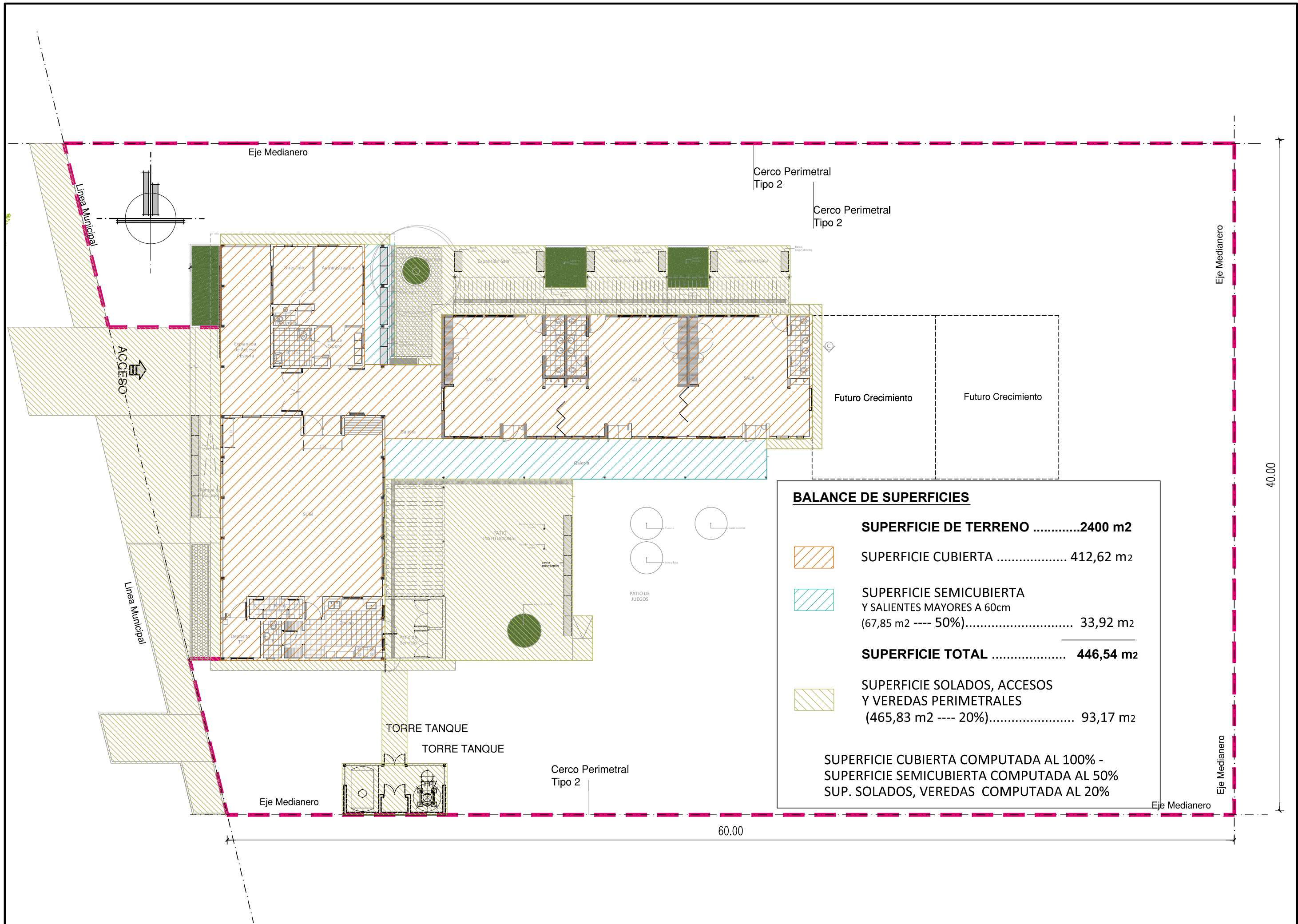
PLANO:
C-02

DENOMINACION:
CORTES





ESCALA
1:100

VERSIÓN
2020

M.E.C.C.y T- Chaco
Subsecretaría de
Infraestructura Escolar



BALANCE DE SUPERFICIES

	SUPERFICIE DE TERRENO	2400 m2
	SUPERFICIE CUBIERTA	412,62 m2
	SUPERFICIE SEMICUBIERTA Y SALIENTES MAYORES A 60cm (67,85 m2 ---- 50%).....	33,92 m2
SUPERFICIE TOTAL		446,54 m2
	SUPERFICIE SOLADOS, ACCESOS Y VEREDAS PERIMETRALES (465,83 m2 ---- 20%).....	93,17 m2

SUPERFICIE CUBIERTA COMPUTADA AL 100% -
 SUPERFICIE SEMICUBIERTA COMPUTADA AL 50%
 SUP. SOLADOS, VEREDAS COMPUTADA AL 20%

3SA

TIPO DE EDIFICIO:
SUSTITUCION JARDIN DE INF. N° 103- SAMUHU

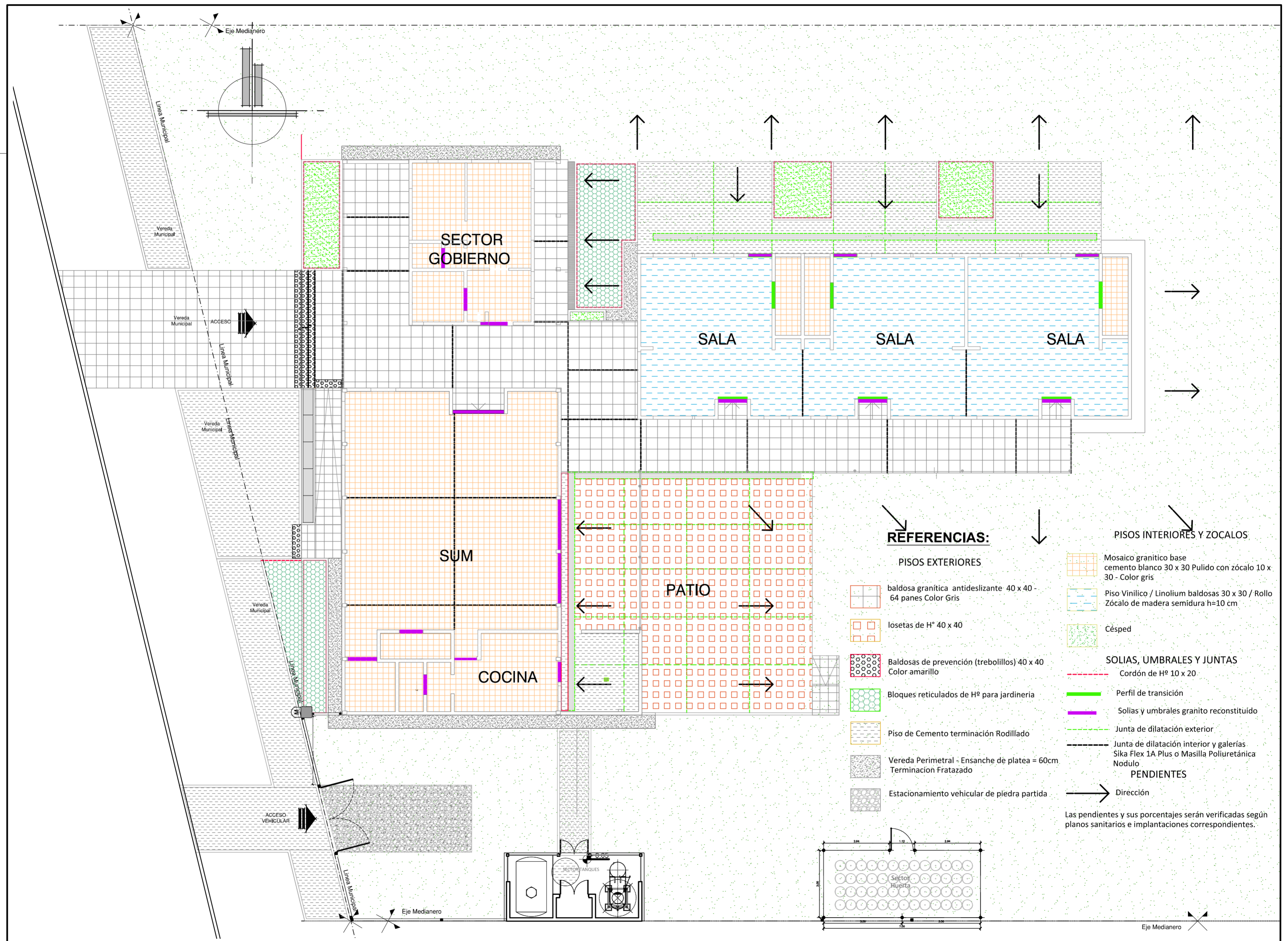
PLANO:
SU

DENOMINACION:
SUPERFICIE

ESCALA
S/E

VERSIÓN
2020

M.E.C.y T- Chaco
 Subsecretaría de
 Infraestructura Escolar



REFERENCIAS:

PISOS EXTERIORES

- baldosa granítica antideslizante 40 x 40 - 64 panes Color Gris
- losetas de H° 40 x 40
- Baldosas de prevención (trebolillos) 40 x 40 Color amarillo
- Bloques reticulados de H° para jardinería
- Piso de Cemento terminación Rodillado
- Vereda Perimetral - Ensanche de platea = 60cm. Terminación Fratazado
- Estacionamiento vehicular de piedra partida

PISOS INTERIORES Y ZOCALOS

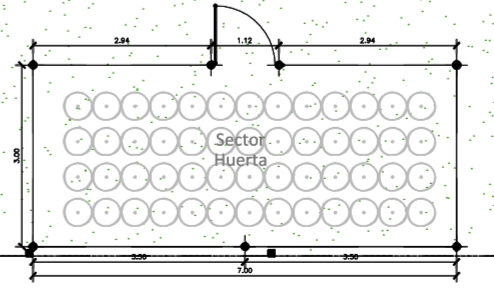
- Mosaico granítico base cemento blanco 30 x 30 Pulido con zócalo 10 x 30 - Color gris
- Piso Vinílico / Linolium baldosas 30 x 30 / Rollo Zócalo de madera semidura h=10 cm
- Césped

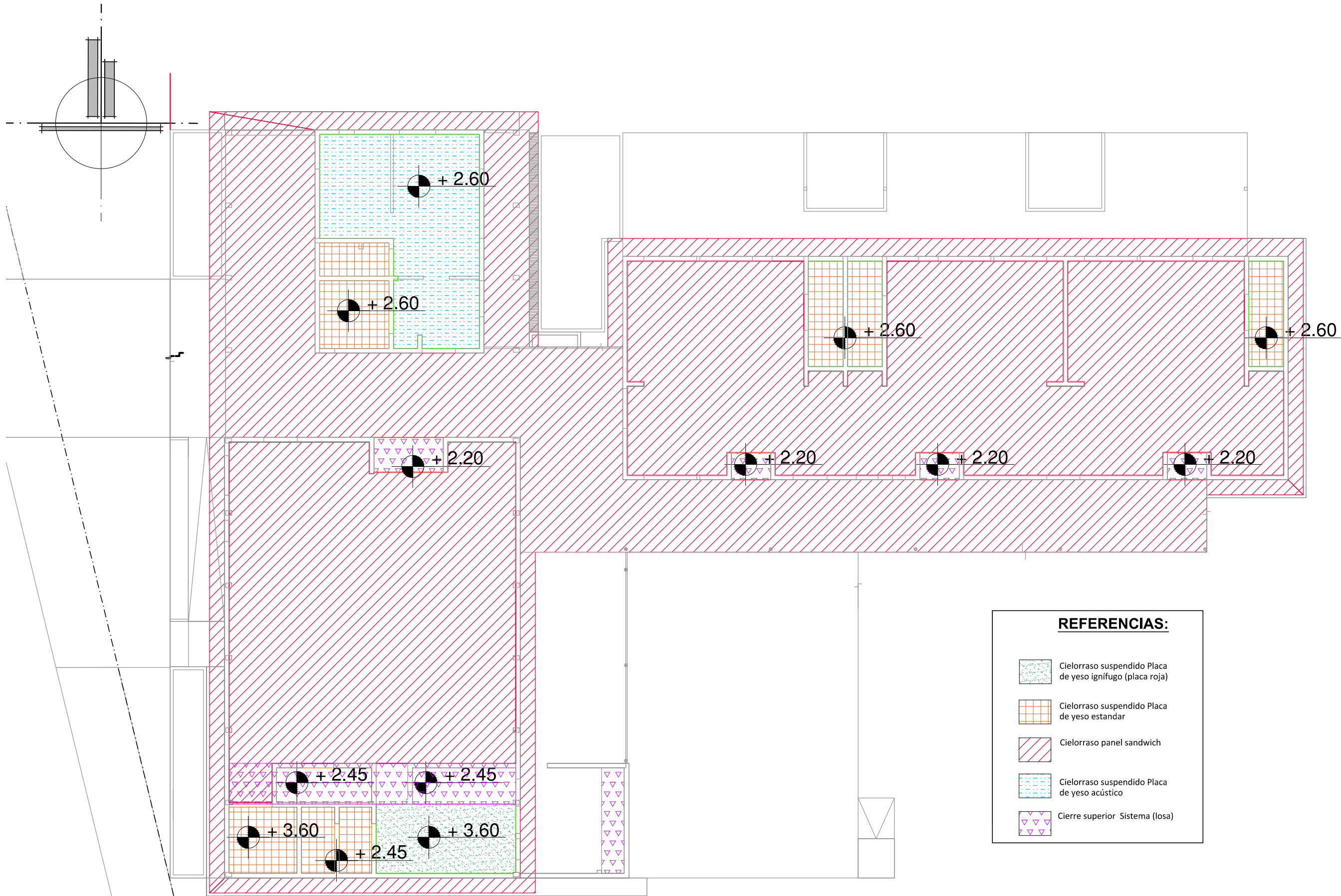
SOLIAS, UMBRALES Y JUNTAS

- Cordón de H° 10 x 20
- Perfil de transición
- Solias y umbrales granito reconstituido
- Junta de dilatación exterior
- Junta de dilatación interior y galerías. Sika Flex 1A.Plus o Masilla Poliuretánica Nodulo

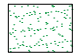
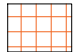
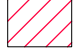


PENDIENTES

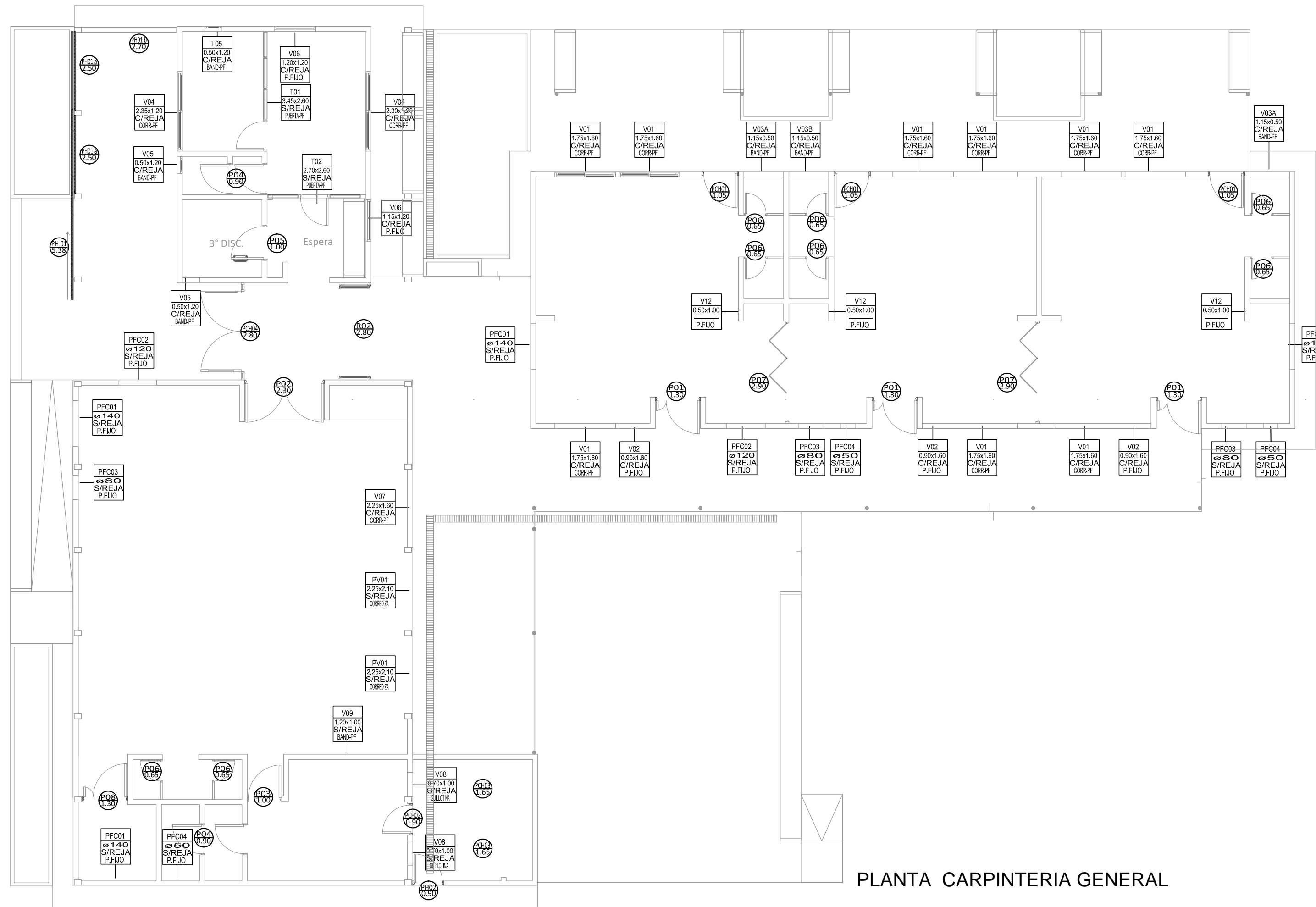
- Dirección
- Las pendientes y sus porcentajes serán verificadas según planos sanitarios e implantaciones correspondientes.



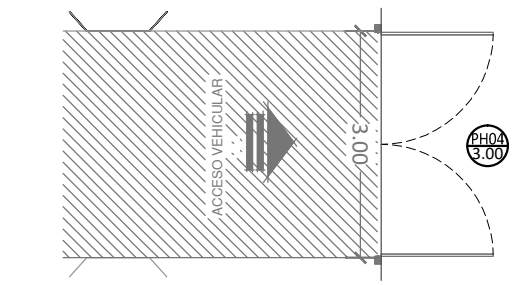


REFERENCIAS:

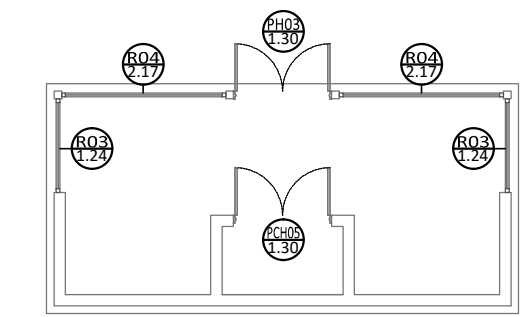
-  Cielorraso suspendido Placa de yeso ignifugo (placa roja)
-  Cielorraso suspendido Placa de yeso estandar
-  Cielorraso panel sandwich
-  Cielorraso suspendido Placa de yeso acústico
-  Cierre superior Sistema (losa)



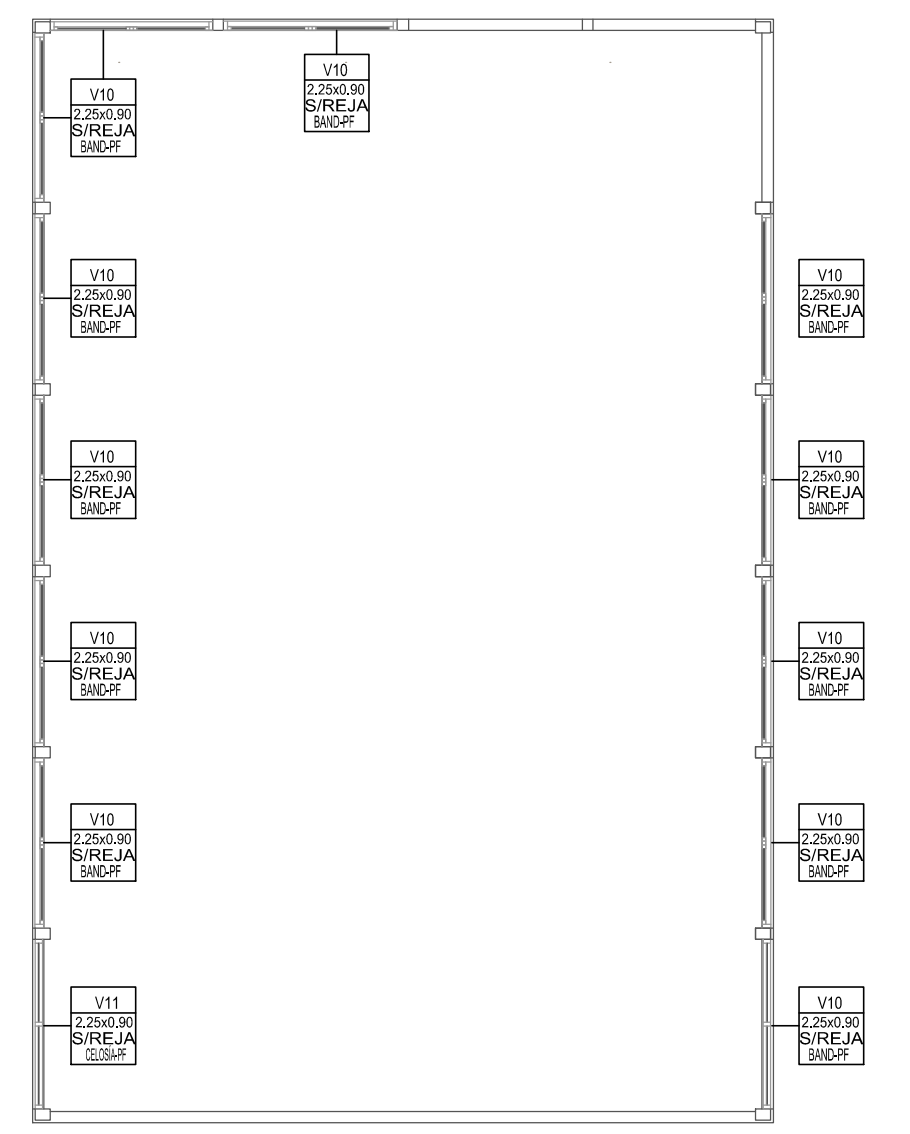
PLANTA CARPINTERIA GENERAL



PLANTA INGRESO DE SERVICIO



PLANTA SECTOR TANQUE



PLANTA SUM- CARPINTERIA h:2.60

CARPINTERIAS EXTERIORES (ALUMINIO)

Tipo	PV01 Puerta Ventana Corrediza :2 Paños	V01 Ventana Corrediza :2 Paños + 1 paño fijo	V02 Paño fijo	V03A Banderola + 1Paño fijo	V03B Banderola + 1Paño fijo	V04 Corrediza :2 Paños	V05 Ventiluz + 1 Paño fijo	V06 Paño fijo
Vista	SUM CANTIDAD: 2 	Fachadas Salas CANTIDAD: 9 	Fachadas Salas CANTIDAD: 3 	Fachada sanit salas niños CANTIDAD: 2 	Fachada sanit salas niños CANTIDAD: 1 	Fachadas gobierno CANTIDAD: 2 	Vista Sanitario Gobierno Y Discapacitados CANTIDAD: 3 	Gobierno CANTIDAD: 2
Planta								
Premarco	Premarco de chapa Nº 18	Premarco de chapa Nº 18	Premarco de chapa Nº 18	Premarco de chapa Nº 18	Premarco de chapa Nº 18	Premarco de chapa Nº 18	Premarco de chapa Nº 18	Premarco de chapa Nº 18
Marco	De aluminio ALUWIND - Futura 2 o Similar. Color Blanco	De aluminio ALUWIND - Futura 2 o Similar. Color Blanco	De aluminio ALUWIND - Futura 2 o Similar. Color Blanco	De aluminio ALUWIND - Futura 2 o Similar. Color Blanco	De aluminio ALUWIND - Futura 2 o Similar. Color Blanco	De aluminio ALUWIND - Futura 2 o Similar. Color Blanco	De aluminio ALUWIND - Futura 2 o Similar. Color Blanco	De aluminio ALUWIND - Futura 2 o Similar. Color Blanco
Hoja	Corrediza de 2 hojas, material ídem marco, con vidrio DVH. Con una hoja de tela mosquera.	Corrediza de 2 hojas, material ídem marco, con vidrio DVH. Con una hoja de tela mosquera.	Paños fijos, con vidrio DVH.	Banderola de 1 hoja y 1 paño fijo lateral, material ídem marco, con vidrio DVH. Con tela mosquera.	Banderola de 1 hoja y 1 paño fijo lateral, material ídem marco, con vidrio DVH. Con tela mosquera.	Corrediza de 2 hojas, material ídem marco, con vidrio DVH. Con una hoja de tela mosquera.	Ventiluz de 1 hoja y 1 paño fijo inferior, material ídem marco, con vidrio DVH. Con tela mosquera fija	Paño fijo, con vidrio DVH.
Vidrios	Doble vidrio hermético (DVH), compuestos de vidrios laminados , 3+3 incoloro / 9 / 3+3 incoloro	Doble vidrio hermético (DVH), compuestos de vidrios laminados , 3+3 incoloro / 9 / 3+3 incoloro	Doble vidrio hermético (DVH), compuestos de vidrios laminados , 3+3 incoloro / 9 / 3+3 incoloro	Doble vidrio hermético (DVH), compuestos de vidrios laminados , 3+3 incoloro / 9 / 3+3 incoloro	Doble vidrio hermético (DVH), compuestos de vidrios laminados , 3+3 incoloro / 9 / 3+3 incoloro	Doble vidrio hermético (DVH), compuestos de vidrios laminados , 3+3 incoloro / 9 / 3+3 incoloro	Doble vidrio hermético (DVH), compuestos de vidrios laminados , 3+3 incoloro / 9 / 3+3 incoloro	Doble vidrio hermético (DVH), compuestos de vidrios laminados , 3+3 incoloro / 9 / 3+3 incoloro
Herrajes	Cierre y mecanismos de seguridad multipuntos accionado con fallevas.	Cierre y mecanismos de seguridad multipuntos accionado con fallevas.	NO	Bisagras inferiores con brazo de sosten lateral reforzado y cierre superior.	Bisagras inferiores con brazo de sosten lateral reforzado y cierre superior.	Cierre y mecanismos de seguridad multipuntos accionado con fallevas.	Bisagras superiores y brazo de empuje inferior.	NO
Rejas	SI	SI	SI	SI	SI	SI	SI	SI
Pintura	NO	NO	NO	NO	NO	NO	NO	NO

Tipo	V07 Corrediza :2 Paños + 1 paño fijo	V08 Guillotina :1 Paño Fijo + 1 paño movil	V09 Guillotina :1 Paño Fijo + 1 paño movil	V10 Banderola + 1 paño fijo	V11 Paño fijo con celosía	V12 Paño fijo
Vista	SUM CANTIDAD: 1 	Cocina CANTIDAD: 2 	Cocina Sum CANTIDAD: 1 	Fachadas perimetro Sum CANTIDAD: 12 	Fachada perimetro SUM CANTIDAD: 1 	Salas CANTIDAD: 3
Planta						
Premarco	Premarco de chapa Nº 18	Premarco de chapa Nº 18	Premarco de chapa Nº 18	Premarco de chapa Nº 18	Premarco de chapa Nº 18	Premarco de chapa Nº 18
Marco	De aluminio ALUWIND - Futura 2 o Similar. Color Blanco	De aluminio ALUWIND - Futura 2 o Similar. Color Blanco	De aluminio ALUWIND - Futura 2 o Similar. Color Blanco	De aluminio ALUWIND - Futura 2 o Similar. Color Blanco	De aluminio ALUWIND - Futura 2 o Similar. Color Blanco	De aluminio ALUWIND - Futura 2 o Similar. Color Blanco
Hoja	Corrediza de 2 hojas, material ídem marco, con vidrio DVH. Con una hoja de tela mosquera.	Guillotina de 1 hoja y 1 paño fijo superior, material ídem marco, con vidrio DVH. Con tela mosquera	Guillotina de 1 hoja y 1 paño fijo superior, material ídem marco, con vidrio DVH.	Banderola de 1 hoja y 1 paño fijo lateral, material ídem marco, con vidrio DVH. Con tela mosquera	Paño fijo ciego de tabillas de aluminio tipo celosía, para ventilación. Con tela mosquera	Paño fijo, con vidrio DVH.
Vidrios	Doble vidrio hermético (DVH), compuestos de vidrios laminados , 3+3 incoloro / 9 / 3+3 incoloro	Doble vidrio hermético (DVH), compuestos de vidrios laminados , 3+3 incoloro / 9 / 3+3 incoloro	Doble vidrio hermético (DVH), compuestos de vidrios laminados , 3+3 incoloro / 9 / 3+3 incoloro	Doble vidrio hermético (DVH), compuestos de vidrios laminados , 3+3 incoloro / 9 / 3+3 incoloro	No	Doble vidrio hermético (DVH), compuestos de vidrios laminados , 3+3 incoloro / 9 / 3+3 incoloro
Herrajes	Cierre y mecanismos de seguridad multipuntos accionado con fallevas.	Hoja movil en sentido vertical, con resortes compensadores en laterales.	Hoja movil en sentido vertical, con resortes compensadores en laterales.	Incluye sistema de mando a distancia para banderolas similar a marca Newton.	No	NO
Rejas	SI	SI	SI	SI	NO	SI
Pintura	NO	NO	NO	NO	NO	NO

NOTA 1: Plano no apto para construir
 NOTA 2: Todas las medidas deberán ser verificadas en obra
 NOTA 3: Todas las puertas llevarán 3 bisagras.
 NOTA 4: será obligatorio la colocación de mosquiteros en todas las carpinterías que linden al exterior.
 NOTA 5: Todos los vidrios en carpinterías al exterior serán DVH con línea de perfilera acorde, excepto las cilíndricas.

PUERTAS EXTERIORES DE CHAPA (HOJA DOBLE CHAPA)

Tipo	PCH01 De abrir 1 hoja	PCH02 De abrir 1 hoja	PCH03 De abrir Dos Hojas	PCH04 De abrir - 2 paños	PCH05 De abrir Dos Hojas
Vista	<p>Contrafrente Salas CANTIDAD: 3 IZ.: 2 / DER.: 1</p>	<p>Cocina a patio de servicio CANTIDAD: 1</p>	<p>Puerta Nicho patio servicio CANTIDAD: 2</p>	<p>Puerta Acceso Jardin CANTIDAD: 1</p> <p>Vista interior: Vista exterior: </p>	<p>PUERTA CASILLA DE BOMBAS CANTIDAD: 1</p>
Planta					
Premarco	NO	NO	NO	NO	NO
Marco	De chapa plegada BWG N°16 doble contacto	De chapa plegada BWG N°16 doble contacto	De chapa plegada BWG N°16 doble contacto	De chapa plegada BWG N°16	De chapa plegada BWG N°16
Hoja	De chapa doble BWG N°18, con relleno de poliuretano expandido.	De chapa doble BWG N°18, con relleno de poliuretano expandido y vidrio.	2 hojas chapa doble decapada plegada BWG N°18	2 hojas de chapa doble BWG N°18, con relleno ignífugo y vidrio.	2 hojas chapa doble decapada plegada BWG N°18
Vidrios	vidrios laminados, 3+3 con film antivandálico.	vidrios laminados, 3+3 con film antivandálico.	NO	vidrios laminados, 3+3 con film antivandálico.	NO
Herrajes	Bisagras tipo munición, picaporte doble balancin con cerradura de seguridad, con roseta.	Bisagras tipo munición, picaporte doble balancin con cerradura de seguridad, con roseta.	Medio balancin con pasador interior y superior con doble ojal para candado.	Bisagras tipo munición, con barral antipánico.	Medio balancin con pasador interior y superior con doble ojal para candado.
Rejas	NO	NO	NO	NO	NO
Pintura	Pintura anticorrosiva en marco de chapa. En salas tendrá el mismo color que corresponde a la sala	Pintura anticorrosiva en marco de chapa.	Pintura anticorrosiva en marco de chapa.	Pintura anticorrosiva en marco de chapa.	Pintura anticorrosiva en marco de chapa.

Tipo	P01 Placa 2 hojas de abrir con marco de chapa	P02 Placa 2 hojas de abrir con marco de chapa
Vista	<p>Ingreso a salas desde galería Salas CANTIDAD: 3</p>	<p>Ingreso a SUM CANTIDAD: 1</p> <p>Vista exterior: Vista interior: </p>
Planta		
Premarco	Premarco de Chapa	Premarco de Chapa
Marco	De chapa plegada BWG N°16	De chapa plegada BWG N°16
Hoja	Hojas de chapa doble hoja BWG16 (doble contacto rellena s/condición de incendio, 1 hoja ciega y 1 hoja con visor. Balancines de bronce platil con cerradura de seguridad de doble paleta, en hoja y pasador inferior y superior, en hoja.	Hojas de chapa doble hoja BWG16 (doble contacto) rellena s/condición de incendio, 2 hojas con visor. Balancines de bronce platil con cerradura de seguridad de doble paleta, en hoja y pasador inferior y superior, en hoja.
Vidrios	vidrios laminados, 3+3 con film antivandálico	vidrios laminados, 3+3 con film antivandálico
Herrajes	Tres bisagras tipo munición.	Seis bisagras tipo munición.
Rejas	NO	NO
Pintura	Pintura anticorrosiva en marco de chapa. En salas tendrá el mismo color que corresponde a la sala	Pintura anticorrosiva en marco de chapa.

PUERTAS INTERIORES

PANELERIA / TABIQUES

Tipo	P03 Placa- de abrir 1 hoja	P04 Placa- de abrir 1 hoja	P05 Placa- de abrir 1 hojas	P08 Placa 2 hojas de abrir con marco de chapa	T01 Tabique estructura de aluminio	T02 Tabique estructura de aluminio	P06 Placa- de abrir 1 hoja y paño fijo	P07 Placa- rebatible 4 hojas
Vista	Interior : Sum cocina CANTIDAD: 1 	Interior : sanitario Gobierno y cocina CANTIDAD: 2 	Interior : Baño discapacitados CANTIDAD: 1 	Depósito CANTIDAD:1 	Gobierno CANTIDAD: 1 	Gobierno CANTIDAD: 1 	Interior : Sanitarios salas CANTIDAD: 8 IZ.: 4 / DER.: 4 	Interior : Conexión salas CANTIDAD: 2
Planta								
Premarco	NO	NO	NO	NO	NO	NO	NO	NO
Marco	De chapa doblada BWG N°16.	De chapa doblada BWG N°16.	De chapa doblada BWG N°16.	De chapa plegada BWG N°16	De aluminio ALUWIND - Futura 2 o Similar. Color Blanco	De aluminio ALUWIND - Futura 2 o Similar. Color Blanco	De aluminio ALUWIND - Futura 2 o Similar. Color Blanco	De chapa plegada BWG N°16
Hoja	Hoja placa de Guatambu con visor.	Hoja placa de Guatambu.	Hoja placa de Guatambu.	Puertas placa doble hoja de Guatambu, 1 hoja ciega y 1 hoja con visor.	Paños Fijos de vidrio y puerta de abrir tipo placa de mdf, simple contacto y relleno celulósico. incluye paño fijo con vidrio laminado 3+3 mm.	Paños Fijos de vidrio y puerta de abrir tipo placa de mdf, simple contacto y relleno celulósico. incluye paño fijo con vidrio laminado 3+3 mm.	Panel fijo y puerta enchapados en laminado plastico melaminico blanco.	Hojas plegadizas, desplazables y rebatibles. Tipo placa con bastidor de madera, de Guatambu. Cada cara incorporara 1 hoja pizarron y 1 hoja revestida en corcho.
Vidrios	vidrios laminados , 3+3 incoloro	NO	NO	vidrios laminados , 3+3 incoloro	Vidrio fijo laminado 6+6 mm	Vidrio fijo laminado 6+6 mm en puerta vidrio laminado 3+3	NO	NO
Herrajes	Cerradura de seguridad Herrajes según pliego, tres pomelas, doble balancín con bocallave	Cerradura de seguridad Herrajes según pliego, tres pomelas, doble balancín con bocallave	MANIJONES FIJOS DE AC. INOX. A CADA LADO DE LA HOJA. UNA CERRADURA DOBLE PALETA.	tres pomelas, doble balancín con cerradura de seguridad, con roseta.	Bisagras laterales, cerradura con roseta y doble balancín.	Bisagras laterales, cerradura con roseta y doble balancín.	Bisagra, tirador y reten.	Guía superior riel, bisagras y picaporte.
Rejas	NO	NO	NO	NO	NO	NO	NO	NO
Pintura	Pintura anticorrosiva en marco de chapa. Protector para madera en puertas satinado cristal	Pintura anticorrosiva en marco de chapa. Protector para madera en puertas satinado cristal	Pintura anticorrosiva en marco de chapa. Protector para madera en puertas satinado cristal	Pintura anticorrosiva en marco de chapa. Protector para madera en puertas satinado cristal	Esmalte sintético satiendo blanco en puerta	Esmalte sintético satiendo blanco en puerta	NO	NO

3SA

TIPO DE EDIFICIO:
SUSTITUCION JARDIN DE INF. N° 103 - SAMUHU

PLANO:
PCA-05

DENOMINACION:
PLANILLA CARP. PUERTAS INTERIORES

ESCALA
1:50

VERSION
2020

M.E.C.C. yT.- Chaco
Subsecretaría de
Infraestructura Escolar

HERRERIA

<p>PH01</p> <p>PORTON CORREDIZO CIERRE DE EDIFICIO FRENTE CANTIDAD: 1</p> <p>Detalle Planta</p> <p>Vista</p> <p>1 Ruedas con rodillos de $\varnothing 150\text{mm}$ 2 Zócalo de chapa plegada BWG N° 16 3 Guía inferior hierro ángulo de 1"1/2 x 3/16" 4 Porta candado y estabilizadores que actúan s/ guía sup. de chapa.</p> <p>Paño corredizo: hoja de bastidor de tubo estructural de 60mmx40mmx2mm, con paño chapa Micro perforada n°20. Sistema de accionamiento corredizo, apoyado sobre rodamientos inferiores de acero con ruleman que corre sobre guía V embutida en piso, y guía superior. Paño fijo: bastidor perimetral de tubo estructural 60mmx40mmx2mm, con cierre de chapa Micro perforada n°20 idem portón corredizo. Estará modulada respecto de la estructura.</p>	<p>PH01 a= 2.50X2.35 CANTIDAD:2 CIERRE DE EDIFICIO FRENTE PAÑO FIJO</p> <p>PH01 b=2.70X2.35 CANTIDAD:1 CIERRE DE EDIFICIO LATERAL PAÑO FIJO</p> <p>PH01 A=2.50 PH01 B=2.70</p> <p>Paño fijo: bastidor perimetral de tubo estructural 60 mm x 40 mm x 2mm, con cierre de chapa microperforada idem portón corredizo PH01. Estará modulada respecto de la estructura.</p>	<p>PH02- de abrir Una Hoja CANTIDAD: 1</p> <p>PUERTA PATIO DE SERVICIO</p> <p>CORTE VISTA</p> <p>NO</p> <p>De chapa plegada BWG N°18</p> <p>Bastidor Tubo estructural de 60mmx40mmx1.4mm con revestimiento de chapa Micro perforada N° 20.</p> <p>Cerradura de seguridad doble paleta.</p> <p>NO</p> <p>Pintura anticorrosiva en marco de chapa.</p>	<p>PH03- de abrir Una Hoja CANTIDAD: 1</p> <p>PORTON CERCO TORRE TANQUE</p> <p>NO</p> <p>-TIPO: Doble paño fijo a batiente. -Bastidor, vertical y horizontal medio, tubo 50 x 50 x 1.6mm. -Cordones Diagonales y perimetrales de malla realizados con Planchuela 5/8" x 1/8" soldada al bastidor principal. -Malla reticulada de acero 5x5x3,4mm fijada a planchuela.</p> <p>-HERRAJES: 3 bisagras tipo tranquera por hoja p/ soldar. -Pasador de hierro inferior y medio, portacandados y candado de 1º calidad.</p> <p>-TERMINACIÓN: dos manos de antioxido y dos manos de esmalte sintético</p>
---	--	--	--

<p>PH04- de abrir Dos Hojas CANTIDAD: 1</p> <p>PORTON ACCESO VEHICULAR</p> <p>ACCESO DE SERVICIO</p> <p>-TIPO: Doble paño fijo a batiente. -Bastidor, vertical y horizontal medio, tubo 50 x 50 x 1.6mm. -Cordones Diagonales y perimetrales de malla realizados con Planchuela 5/8" x 1/8" soldada al bastidor principal. -Malla reticulada de acero 5x5x3,4mm fijada a planchuela.</p> <p>-HERRAJES: 3 bisagras tipo tranquera por hoja p/ soldar. -Pasador de hierro inferior y medio, portacandados y candado de 1º calidad.</p> <p>-TERMINACIÓN: dos manos de antioxido y dos manos de esmalte sintético</p>	<p>R02 CANTIDAD: 1</p> <p>REJA CIERRE SECTOR GALERIA (GOBIERNO+SUM) A SECTOR SALAS</p> <p>Marco y bastidor de tubo 60x40x1.6 mm. Revestimiento de Chapa BWG microperforada n° 20 $\varnothing 1\text{mm}$ Con Pasador con Porta candado.</p>	<p>R03 CANTIDAD: 2</p> <p>CIERRE SECTOR TORRE TANQUE</p> <p>-TIPO: Doble paño fijo. -Bastidor, vertical y horizontal medio, tubo 50 x 50 x 1.6mm. -Cordones Diagonales y perimetrales de malla realizados con Planchuela 5/8" x 1/8" soldada al bastidor principal. -Malla reticulada de acero 5x5x3,4mm fijada a planchuela.</p> <p>-TERMINACIÓN: dos manos de antioxido y dos manos de esmalte sintético.</p>	<p>R04 CANTIDAD: 2</p> <p>CIERRE SECTOR TORRE TANQUE</p> <p>-TIPO: Doble paño fijo. -Bastidor, vertical y horizontal medio, tubo 50 x 50 x 1.6mm. -Cordones Diagonales y perimetrales de malla realizados con Planchuela 5/8" x 1/8" soldada al bastidor principal. -Malla reticulada de acero 5x5x3,4mm fijada a planchuela.</p> <p>-TERMINACIÓN: dos manos de antioxido y dos manos de esmalte sintético.</p>
---	---	--	--

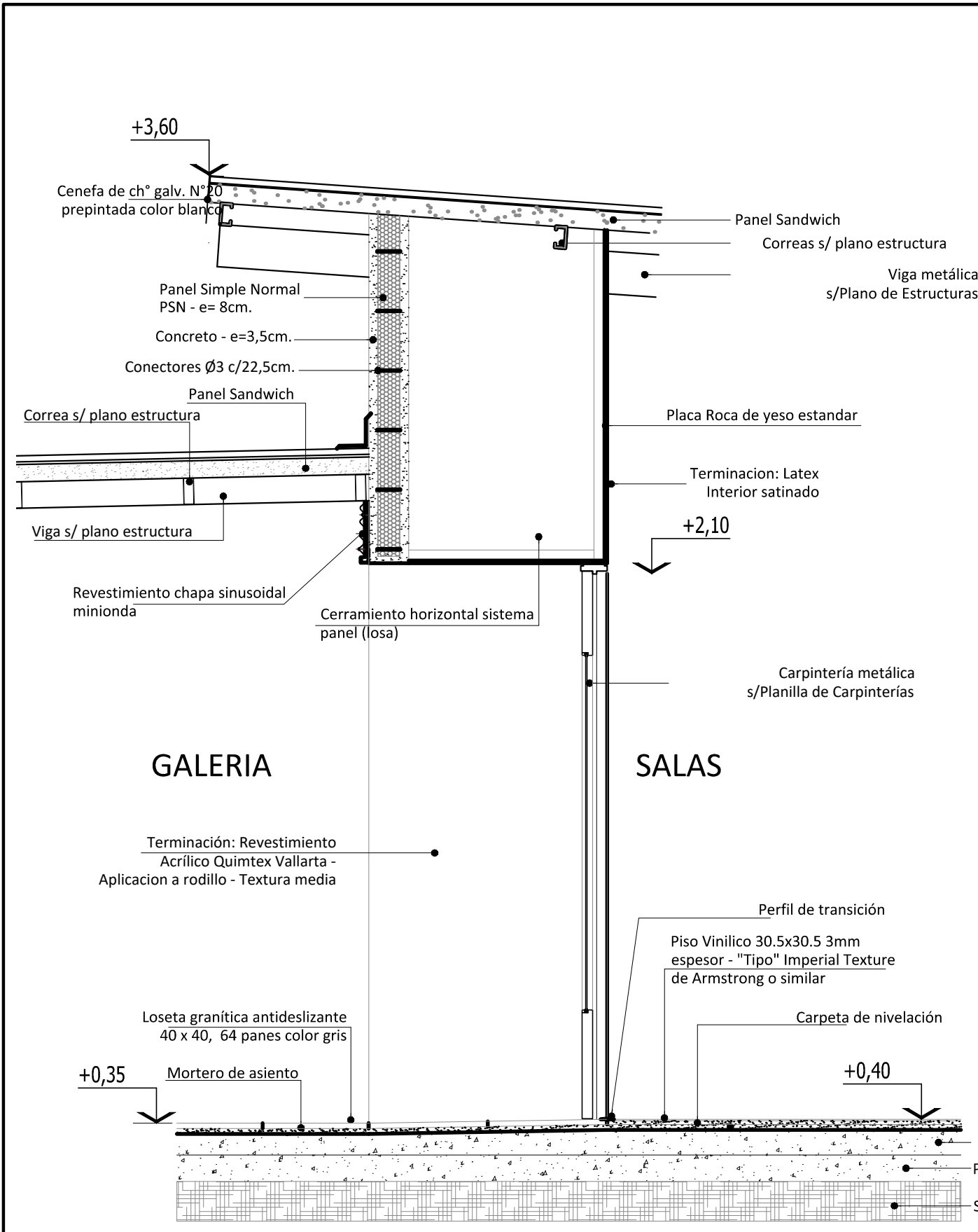
CARPINTERIAS de REJAS

Tipo	Rejas para ventana V01	Rejas para ventanas V02	Rejas para ventanas V03A	Rejas para ventanas V02	Rejas para ventanas V04	Rejas para ventanas V05	Rejas para ventanas V06	Rejas para ventanas V07	Rejas para ventanas V08
Vista	Fachadas Salas CANTIDAD: 9	Fachadas Salas CANTIDAD: 3	Fachada sanit salas niños CANTIDAD: 2	Fachada sanit salas niños CANTIDAD: 1	Fachadas gobierno CANTIDAD: 2	Vista Sanitario Gobierno Y Discapitados CANTIDAD: 3	Gobierno CANTIDAD: 2	SUM CANTIDAD: 1	Cocina CANTIDAD: 2
Planta									
	UBICACIÓN: Fachadas Salas	UBICACIÓN: Fachadas Salas	UBICACIÓN: Sanitarios en Salas	UBICACIÓN: Cocina	UBICACIÓN: Sanit. Gobierno y discapitados	UBICACIÓN: Gobierno	UBICACIÓN: SUM	UBICACIÓN: Cocina	
Marco	Reja: Marco perfil ángulo metálico de 1/4" x 3/16" para recibir metal desplegado romboidal de 85% de apertura y peso de 1,5 kg/m2, amurado a muro.	Reja: Marco perfil ángulo metálico de 1/4" x 3/16" para recibir metal desplegado romboidal de 85% de apertura y peso de 1,5 kg/m2, amurado a muro.	Reja: Marco perfil ángulo metálico de 1/4" x 3/16" para recibir metal desplegado romboidal de 85% de apertura y 1,5 kg/m2, amurado a muro.	Reja: Marco perfil ángulo metálico de 1/4" x 3/16" para recibir metal desplegado romboidal de 85% de apertura y 1,5 kg/m2, amurado a muro.	Reja: Marco perfil ángulo metálico de 1/4" x 3/16" para recibir metal desplegado romboidal de 85% de apertura y 1,5 kg/m2, amurado a muro.	Reja: Marco perfil ángulo metálico de 1/4" x 3/16" para recibir metal desplegado romboidal de 85% de apertura y 1,5 kg/m2, amurado a muro.	Reja: Marco perfil ángulo metálico de 1/4" x 3/16" para recibir metal desplegado romboidal de 85% de apertura y 1,5 kg/m2, amurado a muro.	Reja: Marco perfil ángulo metálico de 1/4" x 3/16" para recibir metal desplegado romboidal de 85% de apertura y 1,5 kg/m2, amurado a muro.	
Hoja	Acabado: Pintura epoxy blanca	Acabado: Pintura epoxy blanca	Acabado: Pintura epoxy blanca	Acabado: Pintura epoxy blanca	Acabado: Pintura epoxy blanca	Acabado: Pintura epoxy blanca	Acabado: Pintura epoxy blanca	Acabado: Pintura epoxy blanca	

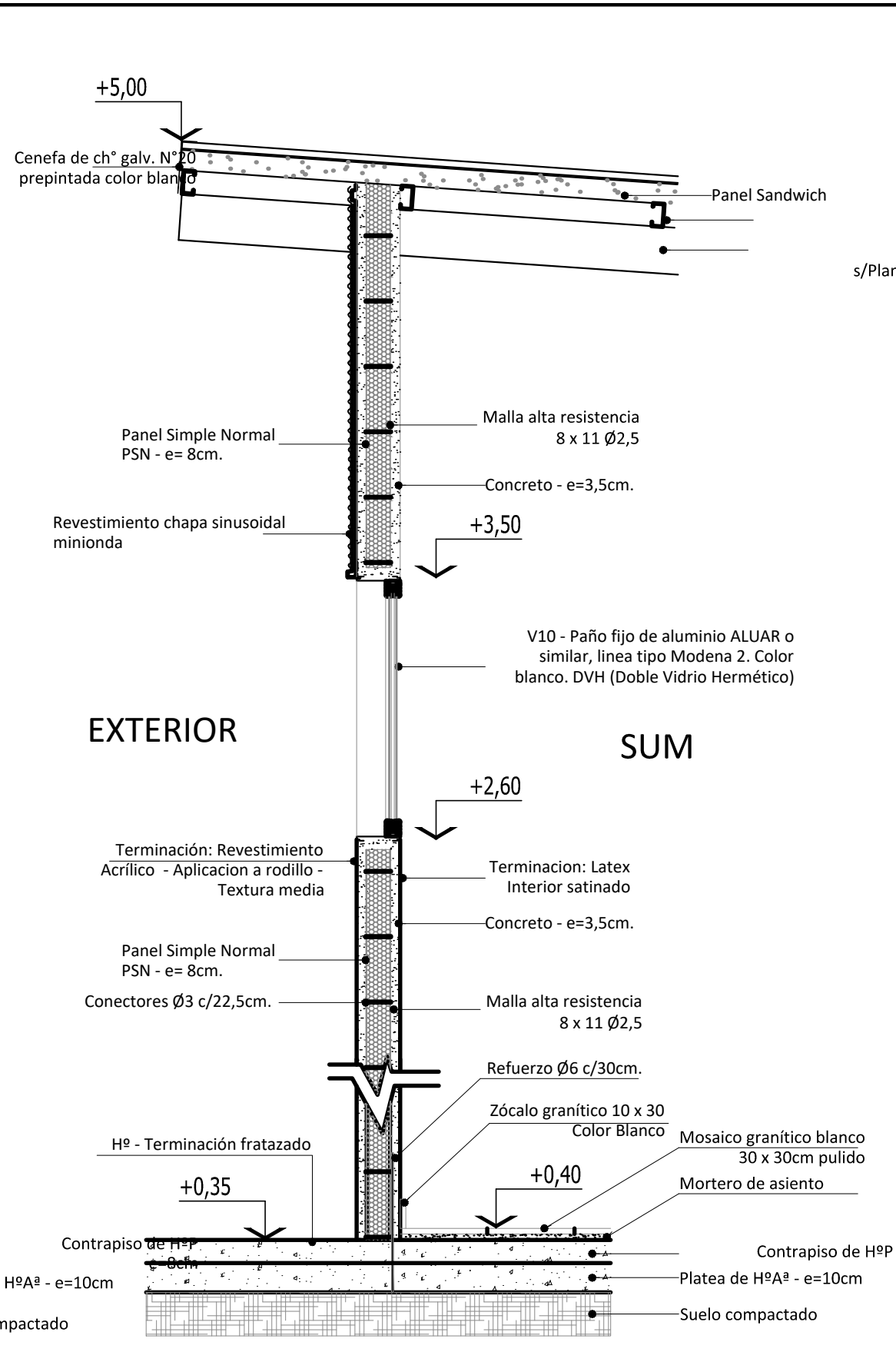
NOTA: LAS MEDIDAS SON INDICATIVAS. TODAS LAS MEDIDAS SE VERIFICARAN EN OBRA

CARPINTERIAS EXTERIORES CHAPA cilindrada

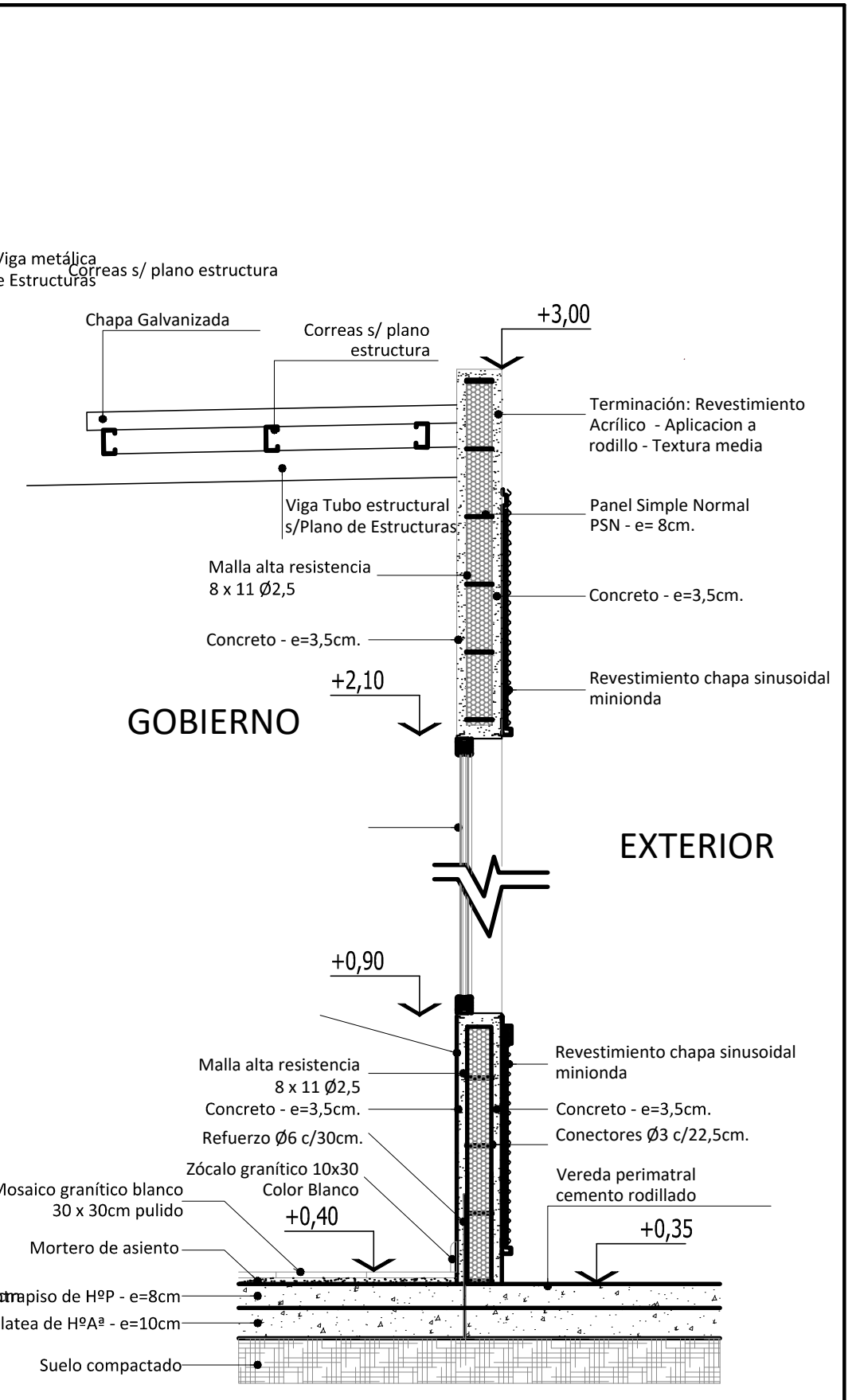
Tipo	PFC01 Paño fijo circular	PFC02 Paño fijo circular	PFC03 Paño fijo circular	PFC04 Paño fijo circular
Vista	<p>AULAS - DEPOSITO - SUM</p> <p>CANTIDAD: 4</p>	<p>AULAS - SUM</p> <p>CANTIDAD: 2</p>	<p>AULAS - SUM</p> <p>CANTIDAD: 3</p>	<p>AULAS y BAÑO COCINA</p> <p>CANTIDAD: 3</p>
Planta	<p>Su ubicacion varia segun el plano donde se encuentre proyectada, verificar encada plano segun lo indicado en Plano Vistas.</p>			
Premarco	NO	NO	NO	NO
Marco	De chapa plegada BWG N°18	De chapa plegada BWG N°18	De chapa plegada BWG N°18	De chapa plegada BWG N°18
Hoja	Paño fijo	Paño fijo	Paño fijo	Paño fijo
Vidrios	compuestos de vidrios laminados , 3+3 con film antivandalico y vinilo de color S/ detalle.	compuestos de vidrios laminados , 3+3 con film antivandalico y vinilo de color S/ detalle.	compuestos de vidrios laminados , 3+3 con film antivandalico y vinilo de color S/ detalle.	compuestos de vidrios laminados , 3+3 con film antivandalico y vinilo de color S/ detalle.
Herrajes	NO	NO	NO	NO
Rejas	NO	NO	NO	NO
Pintura	Pintura anticorrosiva en marco de chapa .	Pintura anticorrosiva en marco de chapa .	Pintura anticorrosiva en marco de chapa .	Pintura anticorrosiva en marco de chapa .



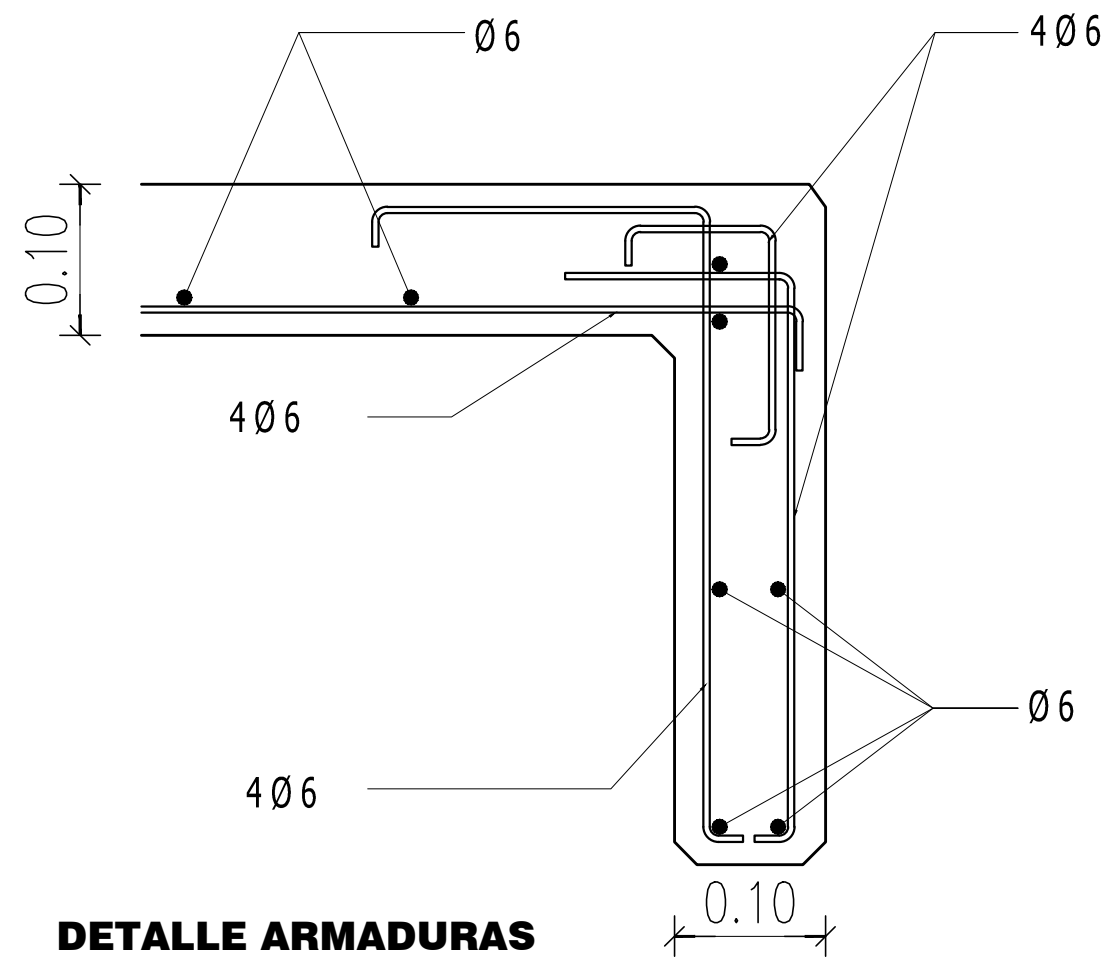
CORTE TECNOLÓGICO SALAS
esc:1:20



CORTE TECNOLÓGICO SUM
esc:1:20



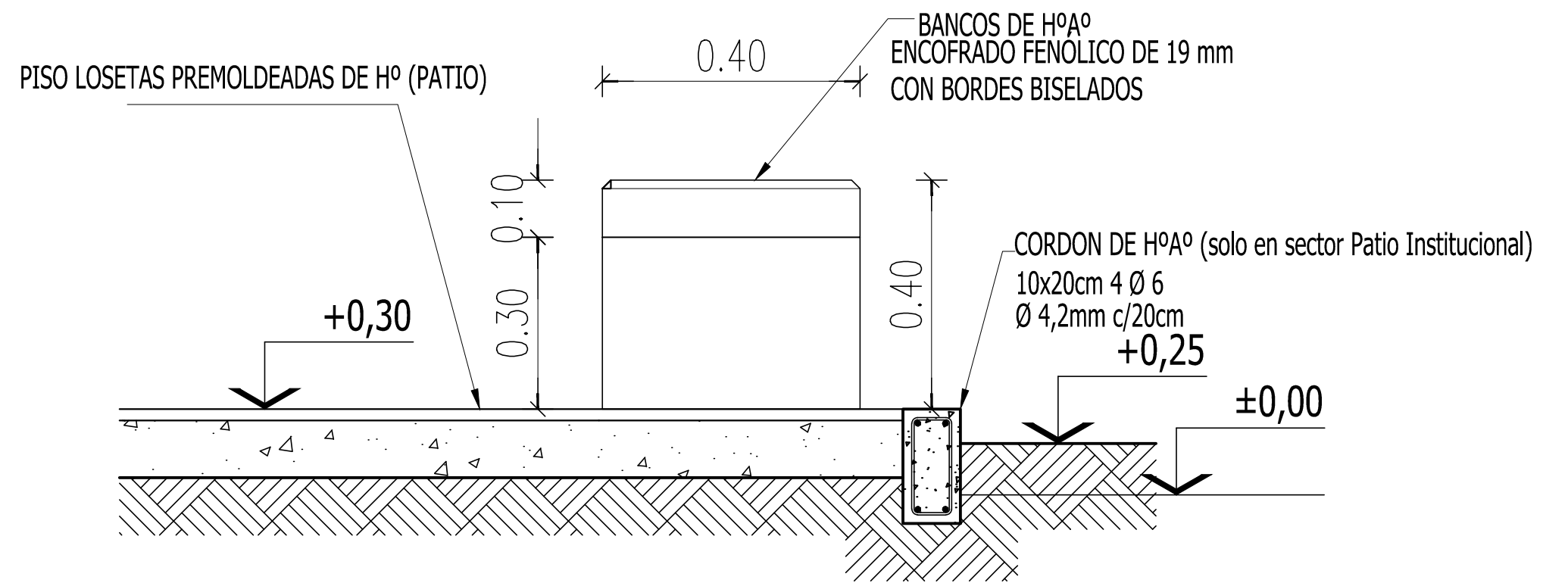
CORTE TECNOLÓGICO GOBIERNO
esc:1:20



DETALLE ARMADURAS EN BANCO

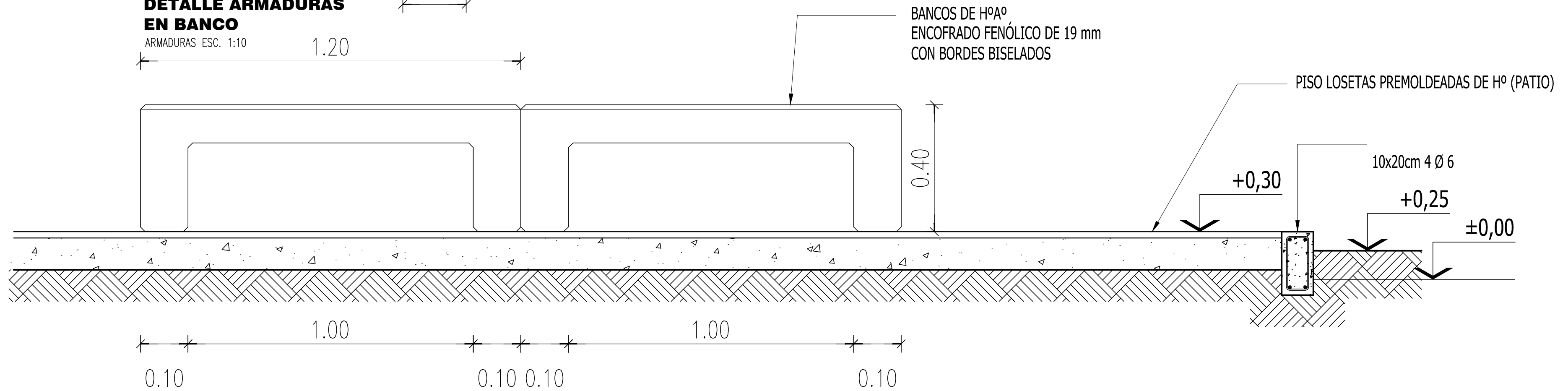
ARMADURAS ESC. 1:10

1.20



SECTOR DE BANCOS

VISTA ESC. 1:10



SECTOR DE BANCOS

VISTA ESC. 1:10

3SA

TIPO DE EDIFICIO:
SUSTITUCION JARDIN DE INF. Nº 103-SAMUHU

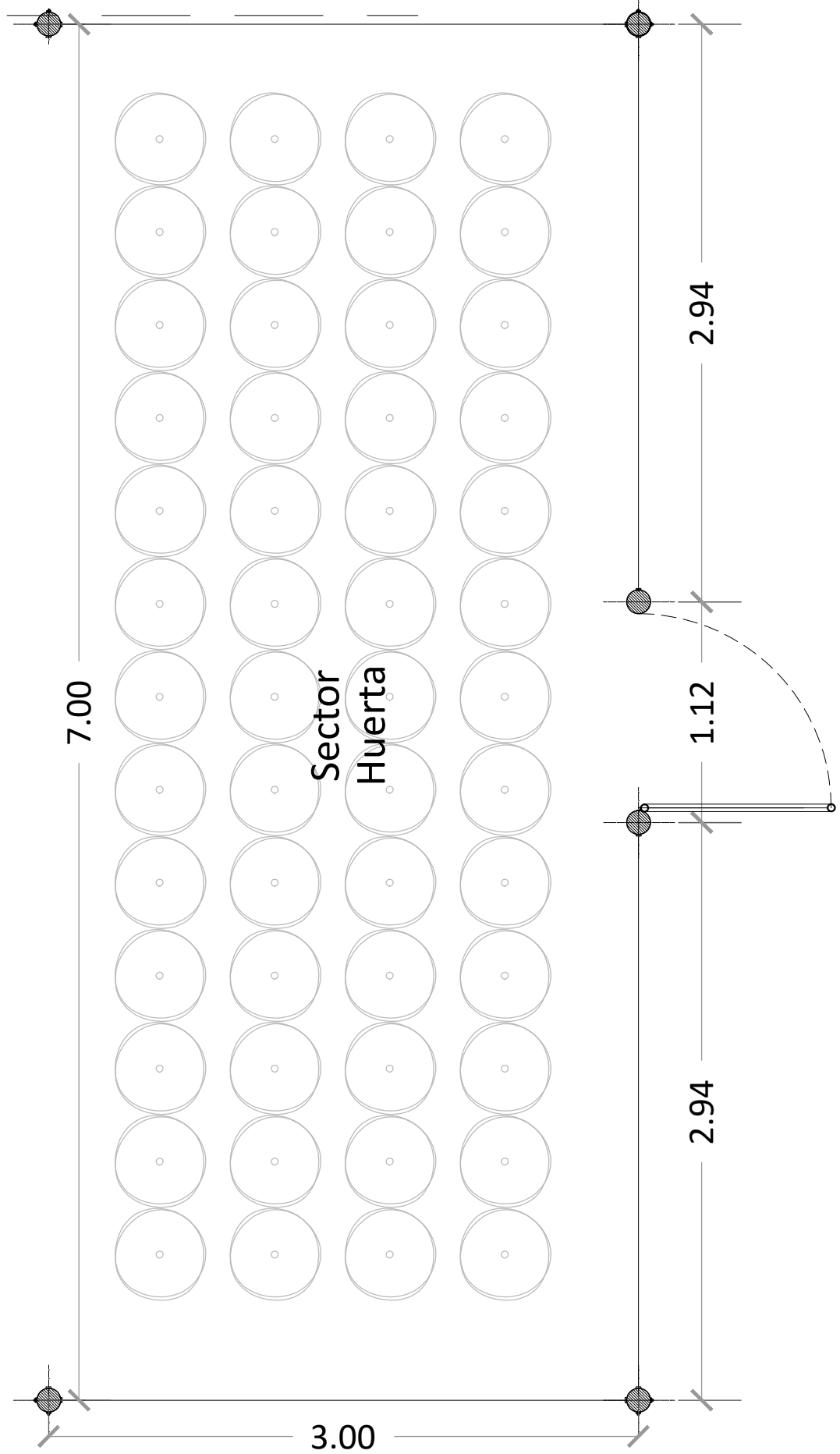
PLANO:
DC-02

DENOMINACION:
DETALLE BANCO Hº

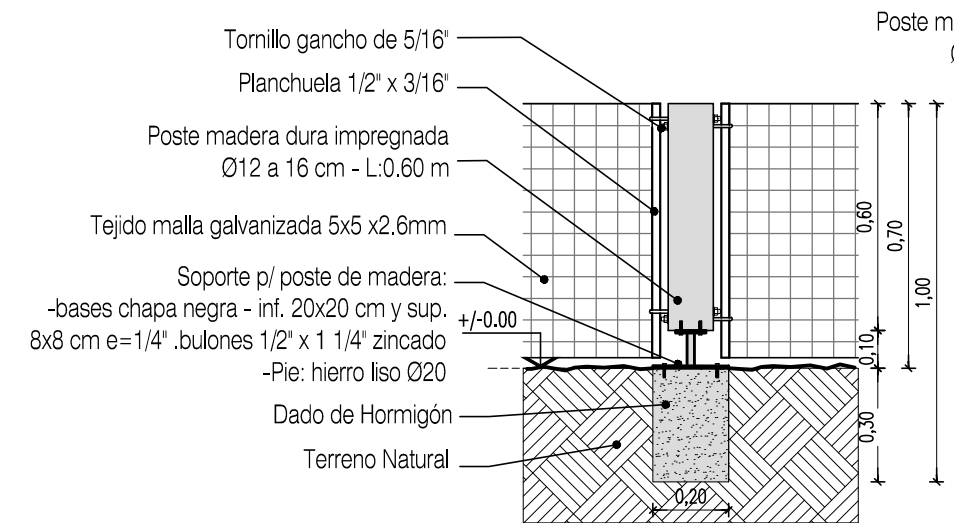
ESCALA
1:20

VERSIÓN
2020

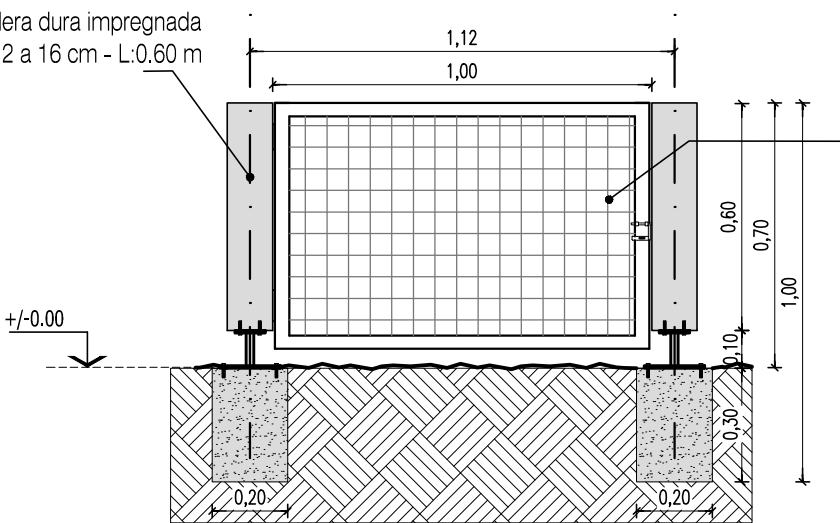
M.E.C.y T-Chaco
Subsecretaría de
Infraestructura Escolar



PLANTA CERRAMIENTO HUERTA
esc:1:30

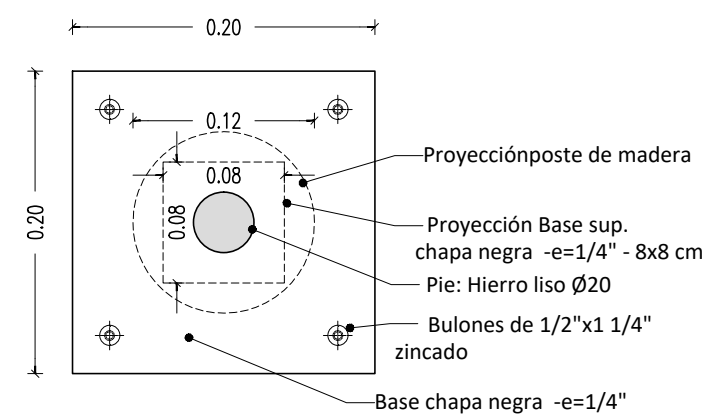


CERCO HUERTA
DETALLE
esc:1:20

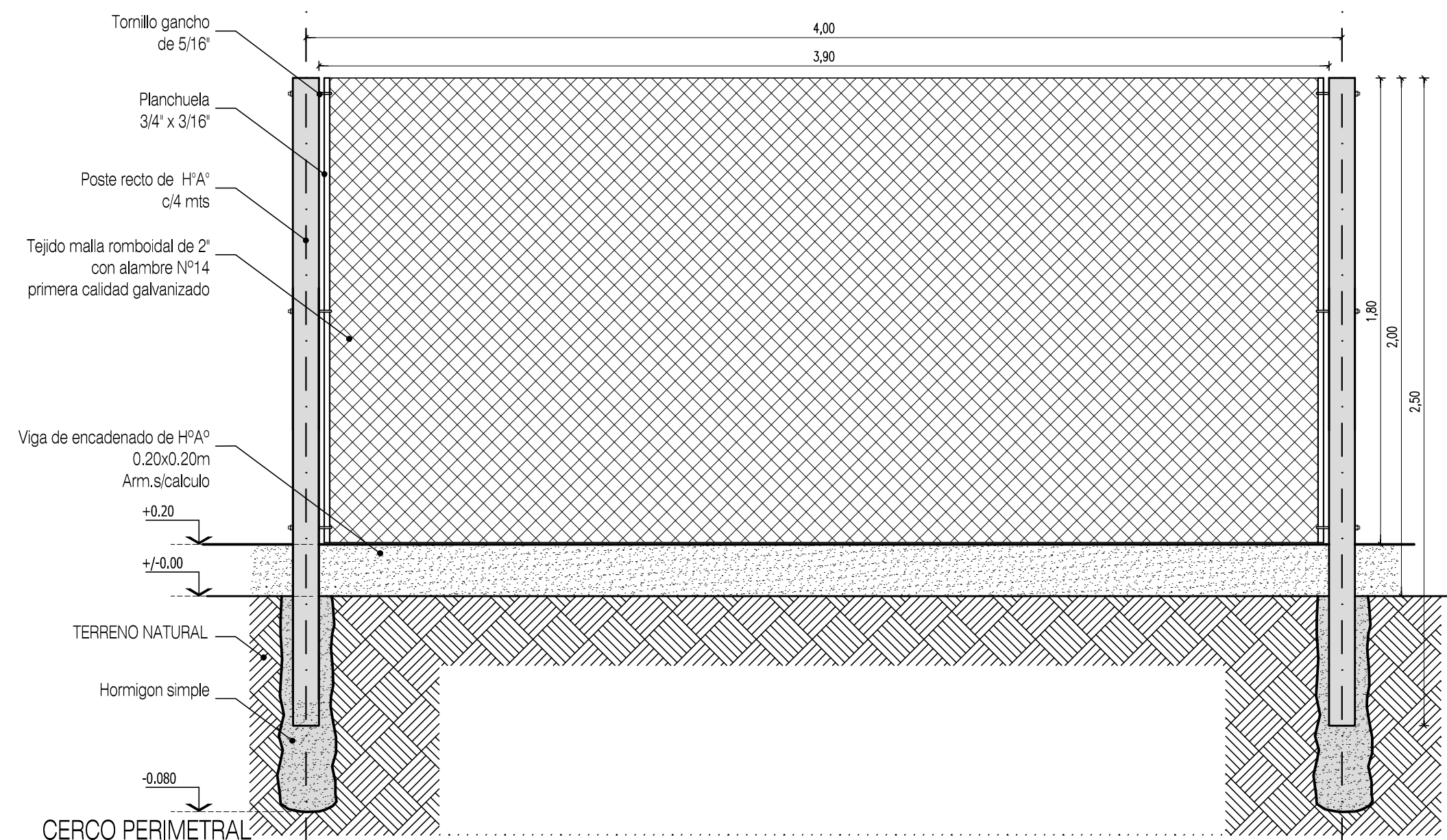


CERCO HUERTA
DETALLE
esc:1:20

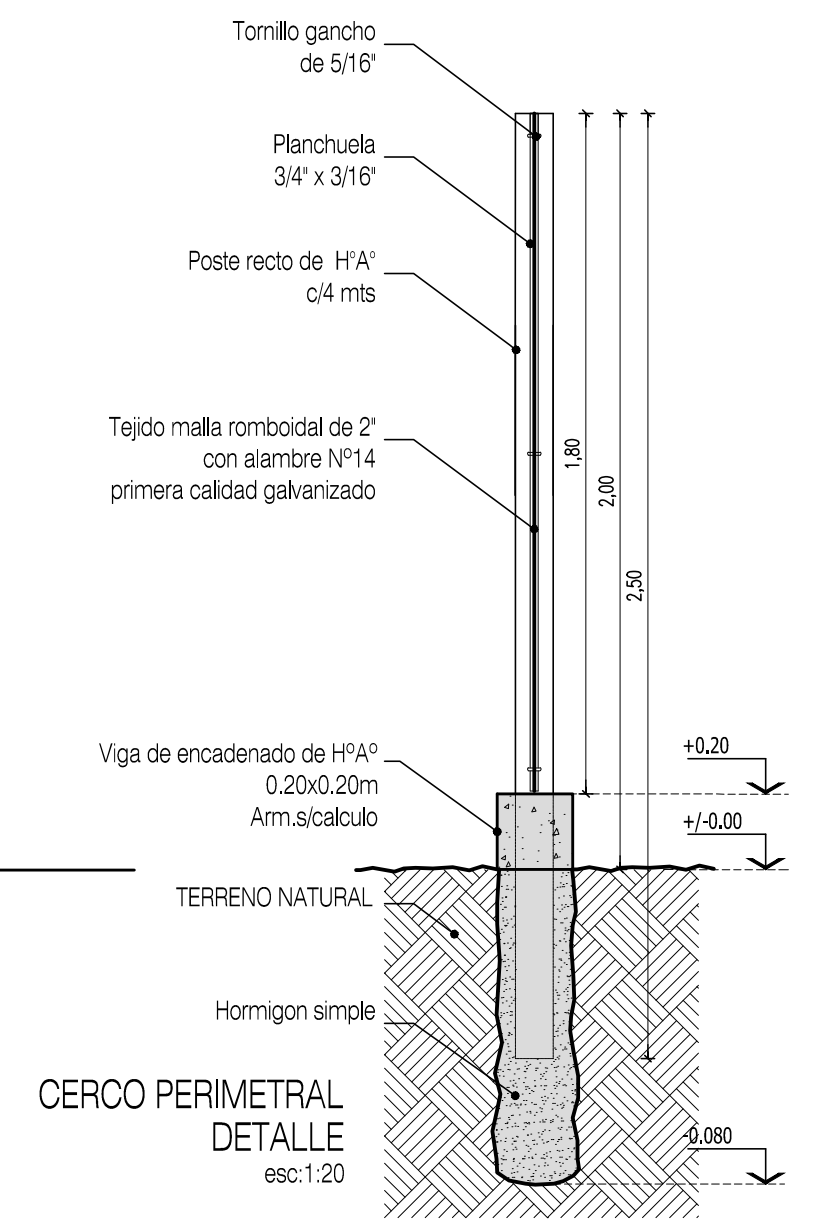
PORTON DE ABRIR
Bastidor: Tubo 50x50x1.6mm
c/malla galvanizada de 5x5x2.6mm
soldada a planchuela 5/8" x 1/8" soldada
a planchuela.
HERRAJES: dos bisagras tipo tranquera,
pasador de hierro, portacandado y
candado 1º calidad
Terminación: dos manos de antioxido y
dos manos de esmalte sintético



DETALLE SOPORTE POSTES
esc:1:5



CERCO PERIMETRAL
DETALLE
esc:1:20



CERCO PERIMETRAL
DETALLE
esc:1:20

3SA

TIPO DE EDIFICIO:
SUSTITUCION JARDIN DE INF. Nº 103-SAMUHU

PLANO:
DC-03

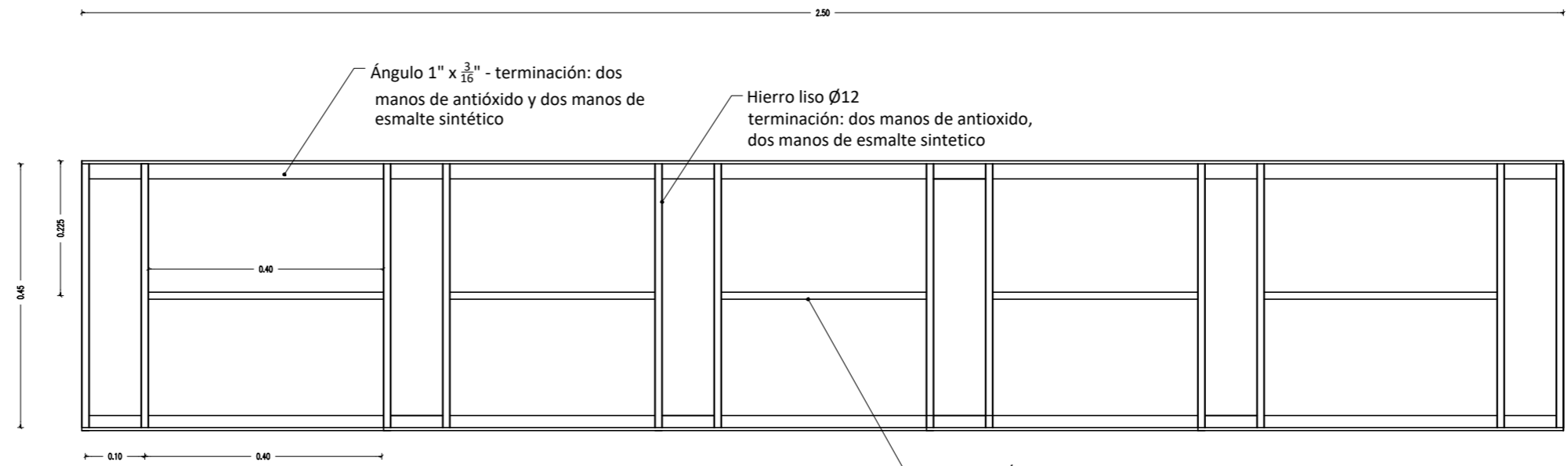
DENOMINACION:
DETALLE CERCOS Y HUERTA

ESCALA
1:20/1:30

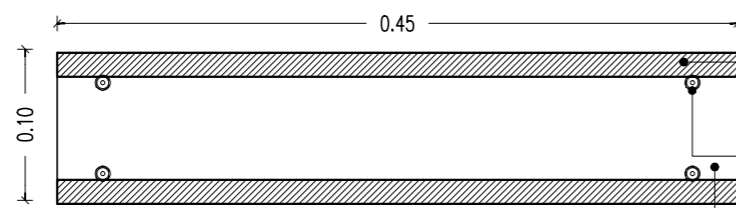
VERSIÓN
2020

M.E.C.C.y T-Chaco
Subsecretaría de
Infraestructura Escolar

DETALLE BICICLETERO



PLANTA - Esc.:1:15



PLANTA

Ángulo 1" x 3/16" - terminación: dos manos de antióxido y dos manos de esmalte sintético

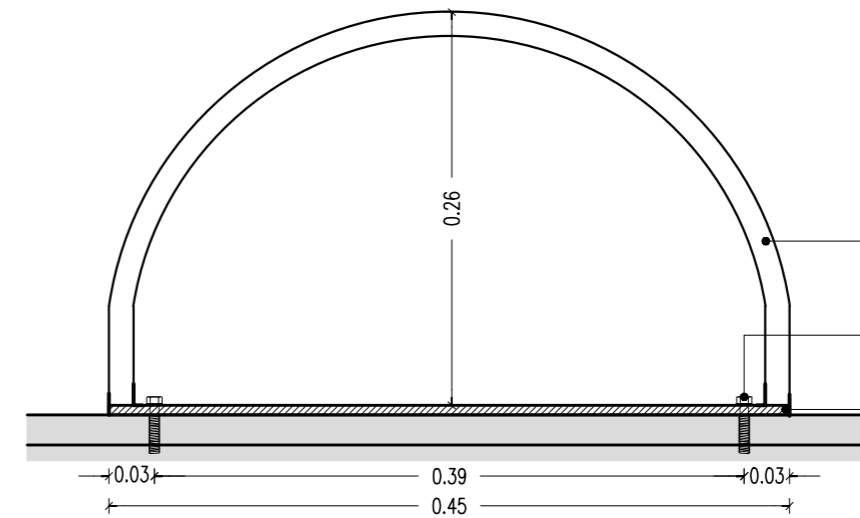
Hierro liso Ø12
terminación: dos manos de antióxido,
dos manos de esmalte sintético

Hierro liso Ø12
terminación: dos manos de antióxido, dos manos de
esmalte sintético

Hierro liso Ø16
terminación: dos manos de antióxido,
dos manos de esmalte sintético

Bulon con taco 5/16" x 1 1/4"
zincado

Chapa lisa negra 1/4"
Terminación: dos manos de antióxido,
dos manos de esmalte sintético

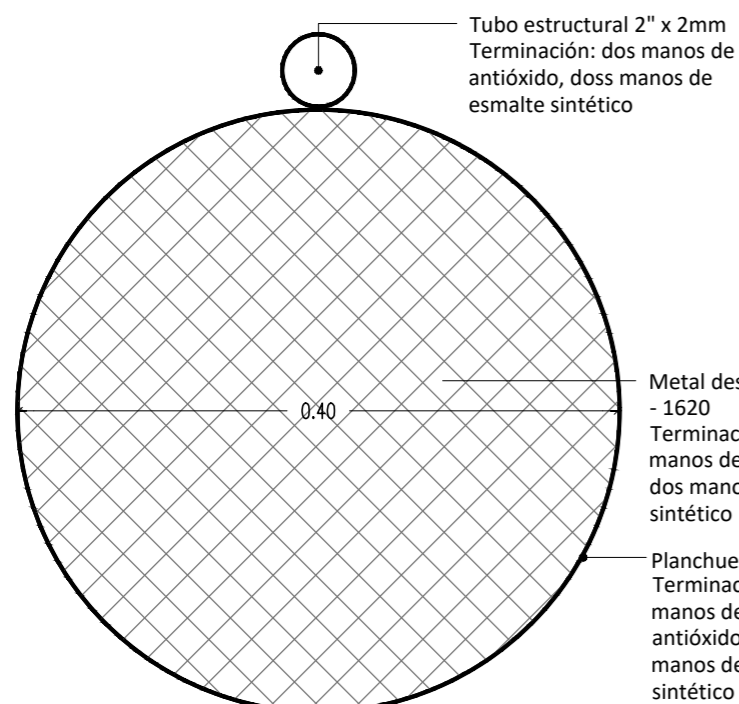


CORTE

Hierro liso Ø16
terminación: dos manos de antióxido,
dos manos de esmalte sintético

Bulon con taco 5/16" x 1 1/4"
zincado

Chapa lisa negra 1/4"
Terminación: dos manos de antióxido,
dos manos de esmalte sintético



PLANTA

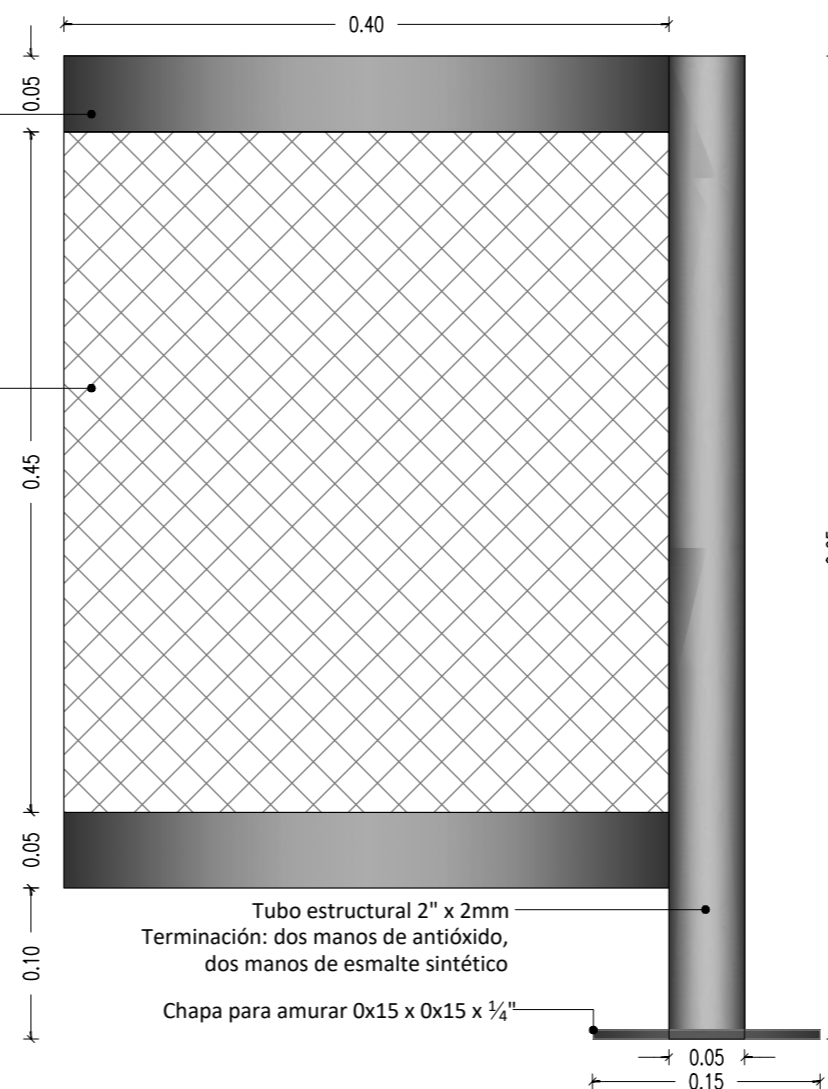
Tubo estructural 2" x 2mm
Terminación: dos manos de
antióxido, dos manos de
esmalte sintético

Metal desplegado 250 -
1620
Terminación: dos
manos de antióxido,
dos manos de esmalte
sintético

Planchuela 2" x 1/8"
Terminación: dos
manos de
antióxido, dos
manos de esmalte
sintético

Planchuela 2" x 1/8"
Terminación: dos manos de
antióxido, dos manos de
esmalte sintético

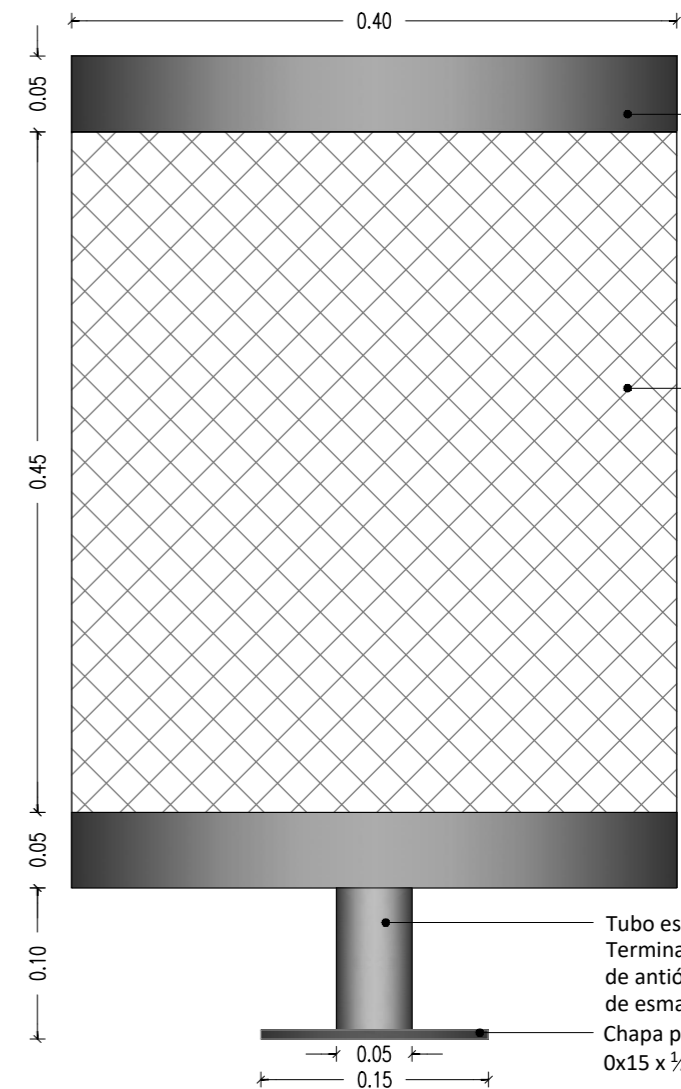
Metal desplegado 250 -
1620
Terminación: dos manos
de antióxido, dos manos
de esmalte sintético



VISTA LATERAL

Tubo estructural 2" x 2mm
Terminación: dos manos de antióxido,
dos manos de esmalte sintético

Chapa para amurar 0x15 x 0x15 x 1/4"



VISTA FRONTAL

Planchuela 2" x 1/8"
Terminación: dos
manos de antióxido,
dos manos de
esmalte sintético

Metal desplegado 250 -
1620
Terminación: dos
manos de antióxido,
dos manos de
esmalte sintético

Tubo estructural 2" x 2mm
Terminación: dos manos
de antióxido, dos manos
de esmalte sintético
Chapa para amurar 0x15 x
0x15 x 1/4"

3SA

TIPO DE EDIFICIO:
SUSTITUCION JARDIN DE INF. Nº 103-SAMUHU

PLANO:
DC-04

DENOMINACION:
DETALLE BICICLETERO - BASURERO

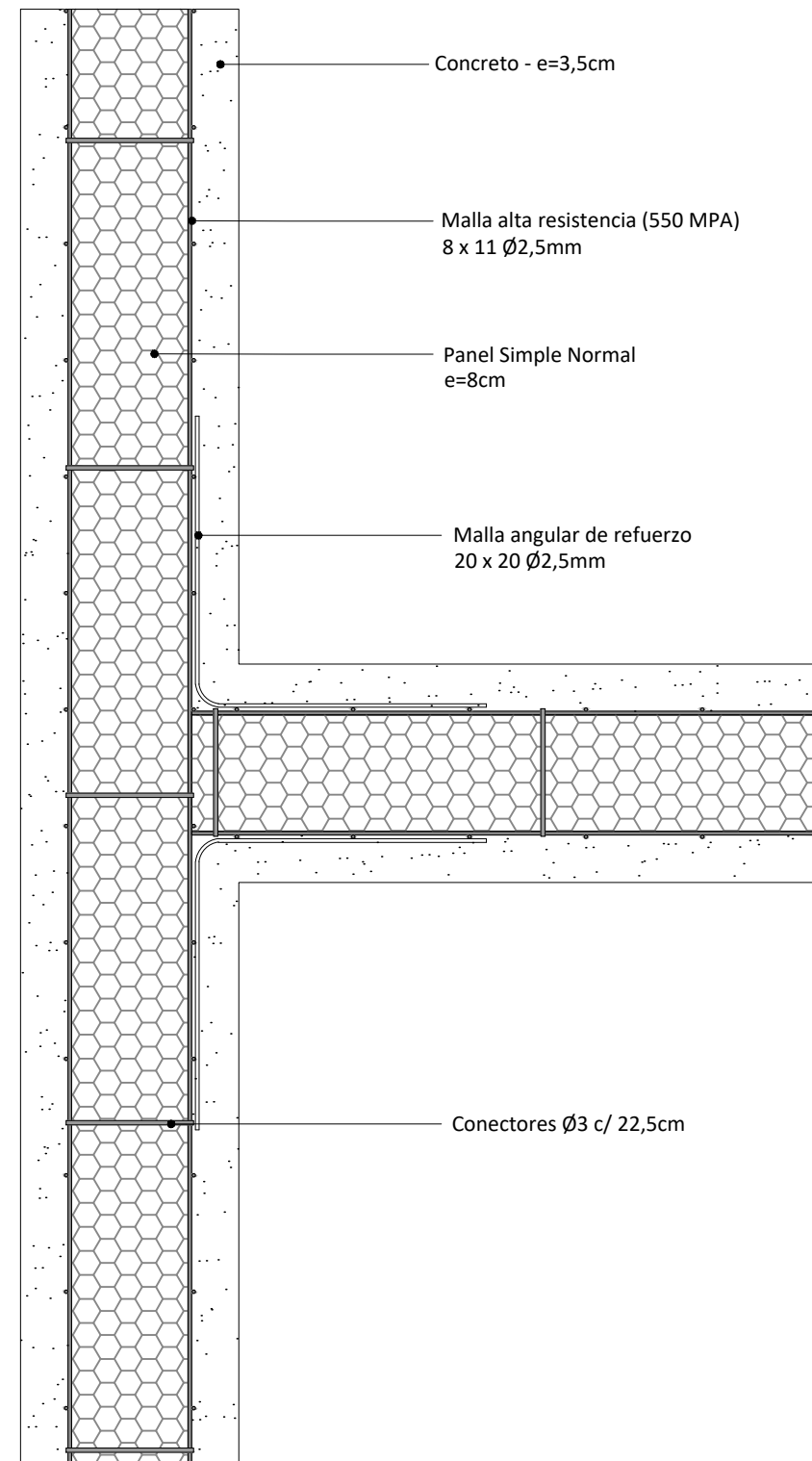
ESCALA
1:5/1:15

VERSIÓN
2020

M.E.C.y T- Chaco
Subsecretaría de
Infraestructura Escolar

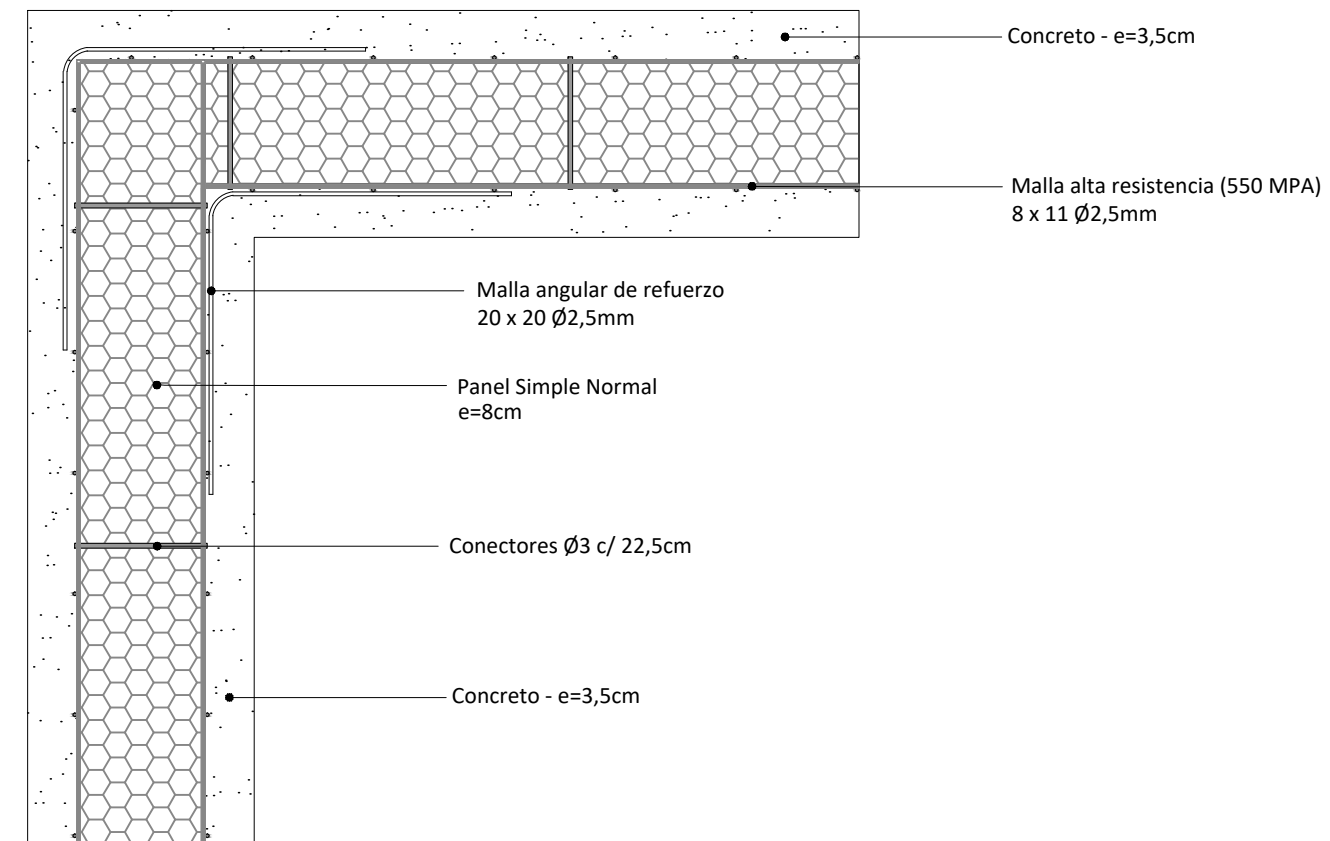
DETALLE PANELES ENCUENTRO EN "T"

esc:1:5



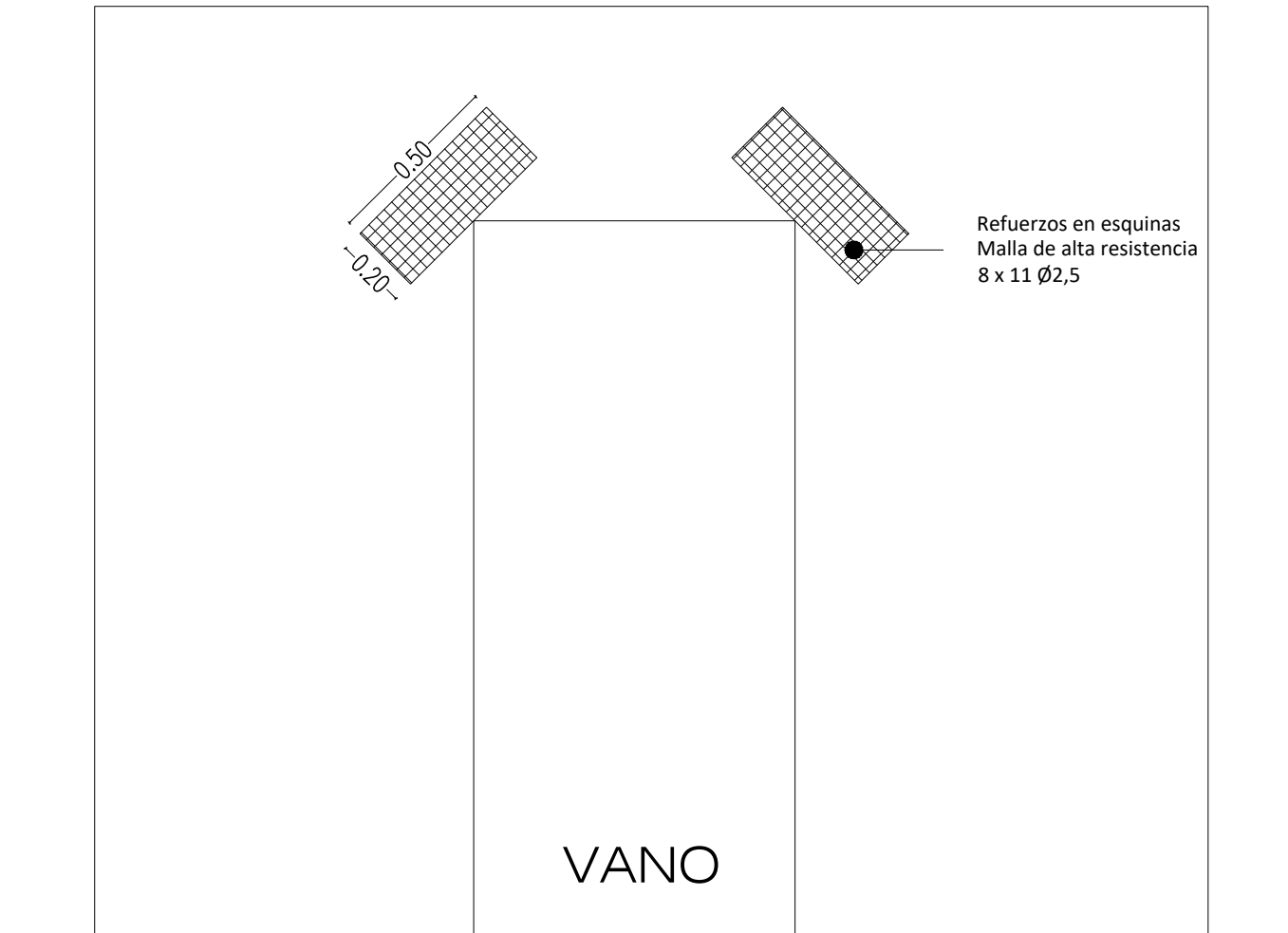
DETALLE PANELES ENCUENTRO EN ESQUINA

esc:1:5



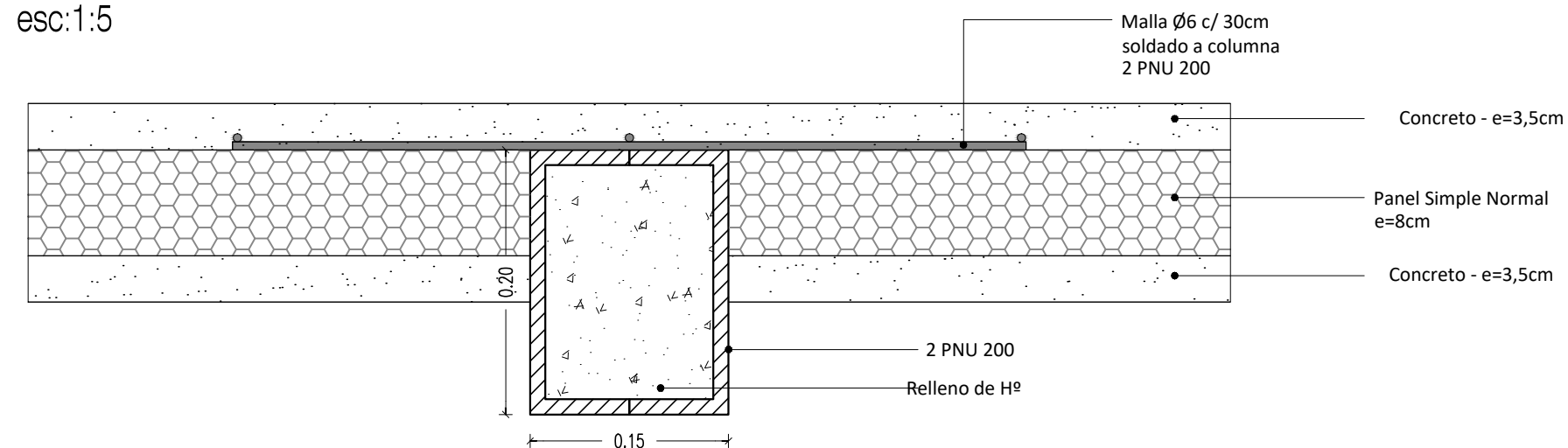
DETALLE DE REFUERZO EN ESQUINAS

esc:1:20

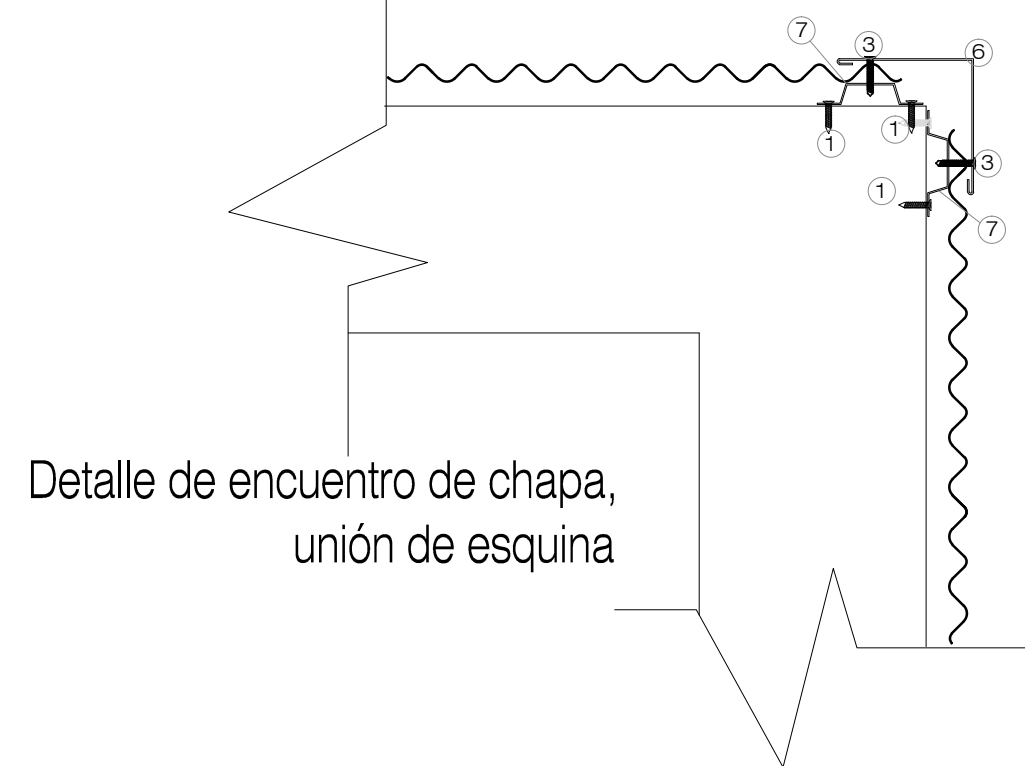


DETALLE ENCUENTRO PANEL - COLUMNA

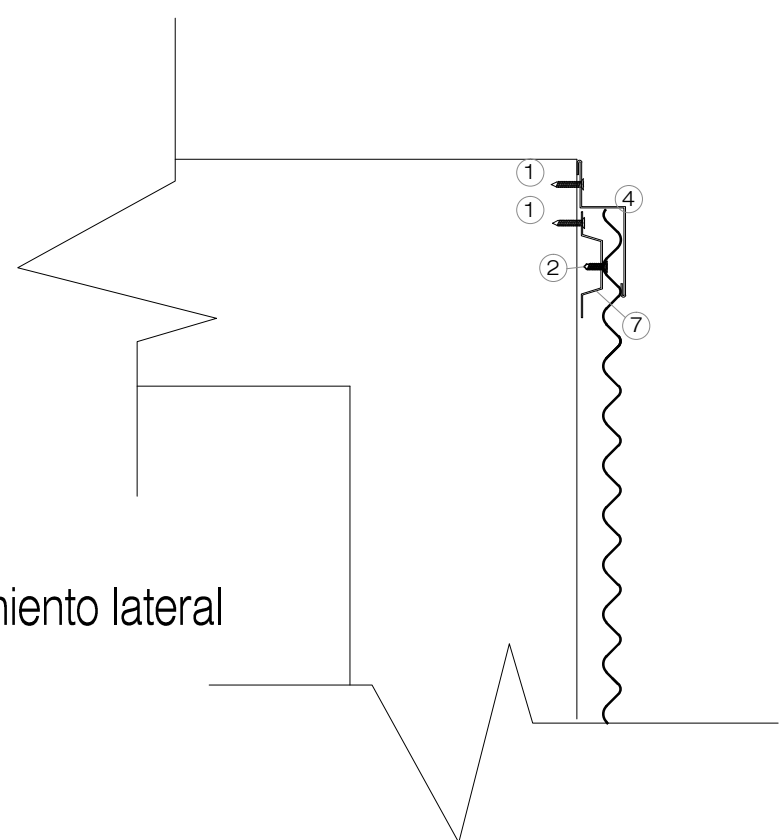
esc:1:5



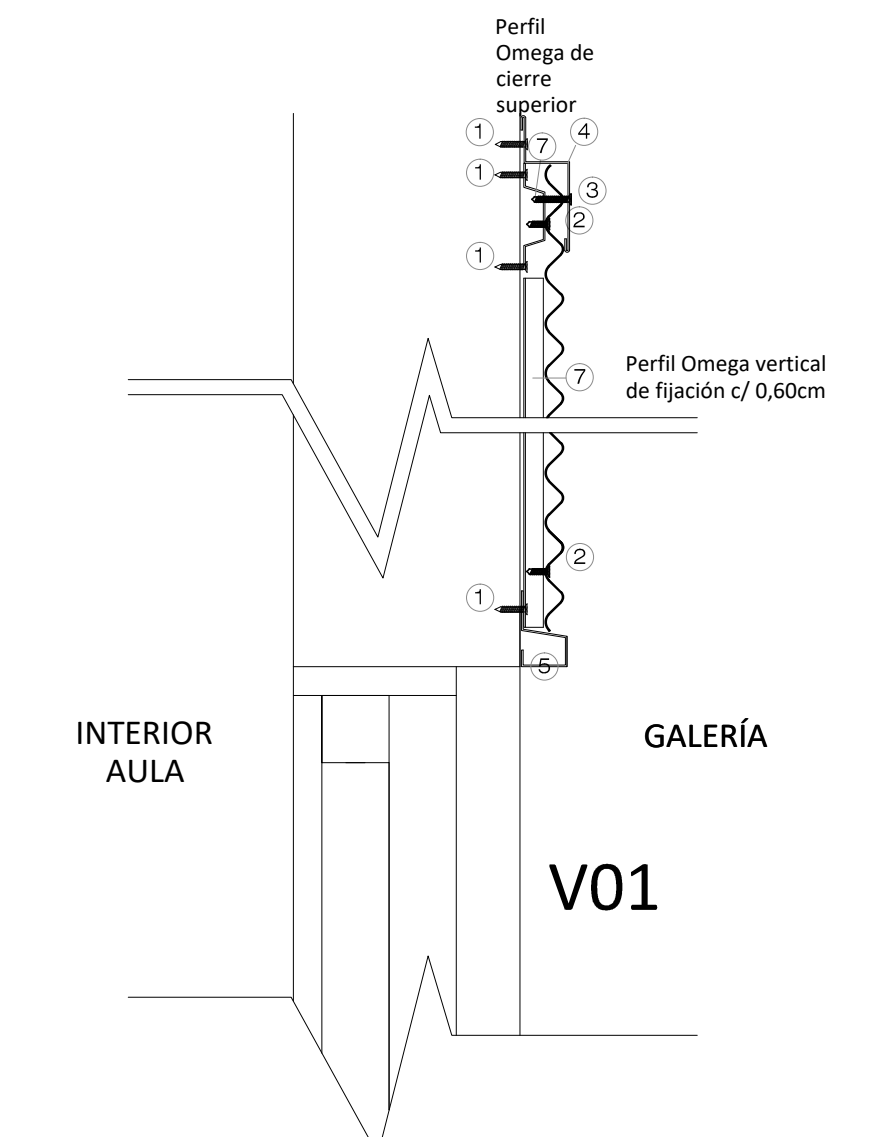
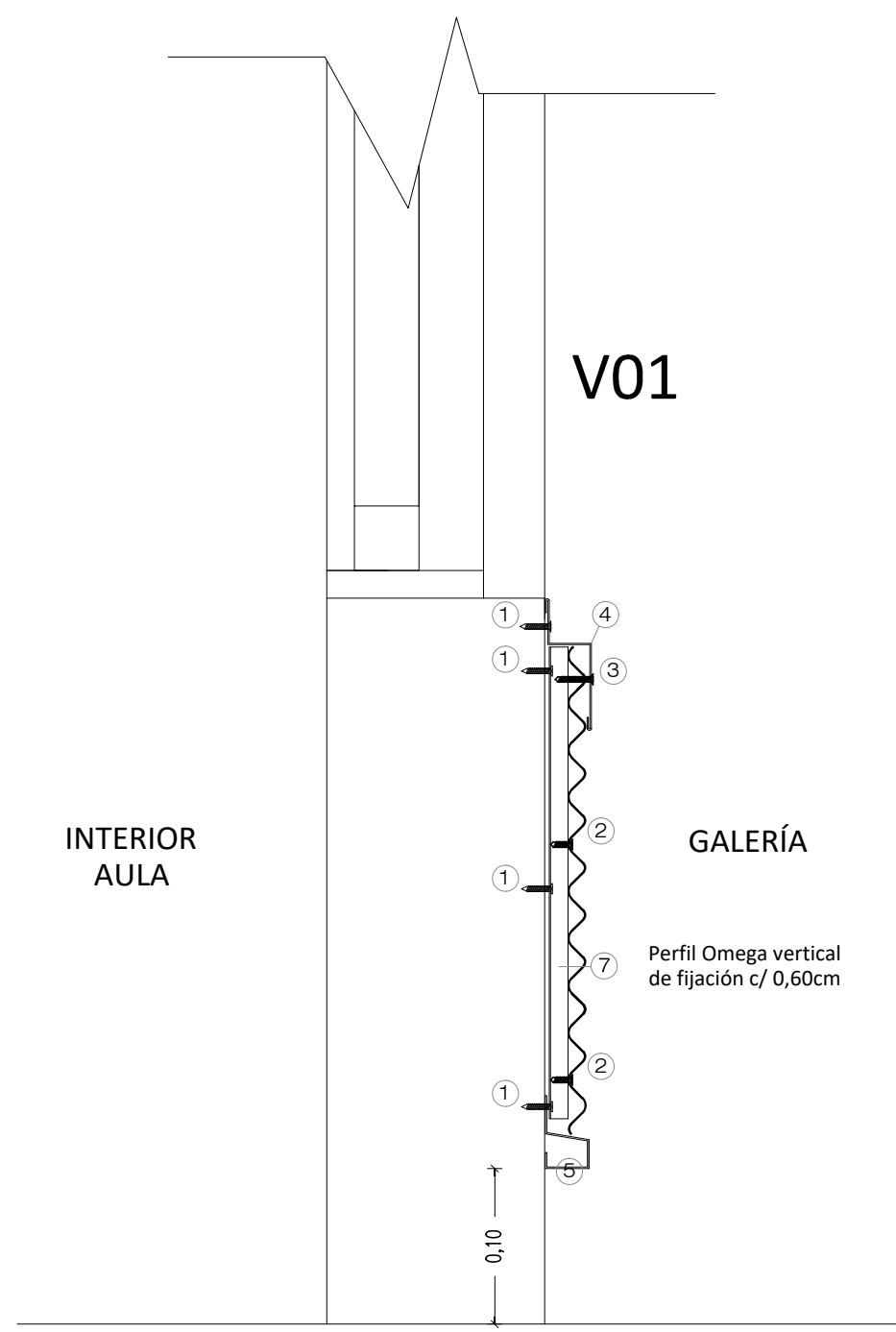
DETALLES



Detalle cierre revestimiento lateral Cocina - SUM

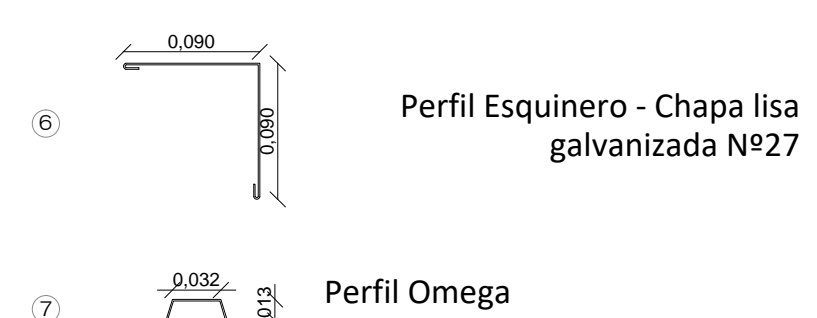
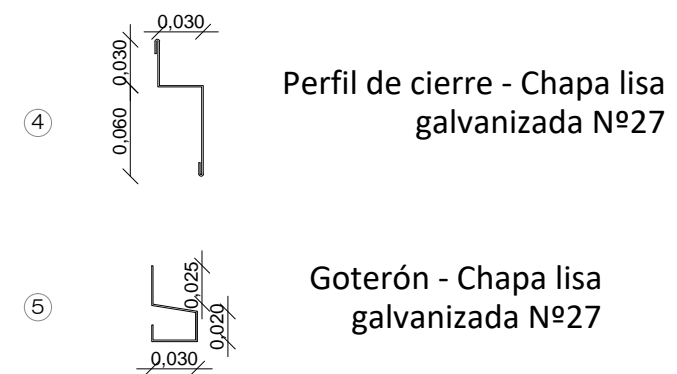


CORTES AULA - GALERIA

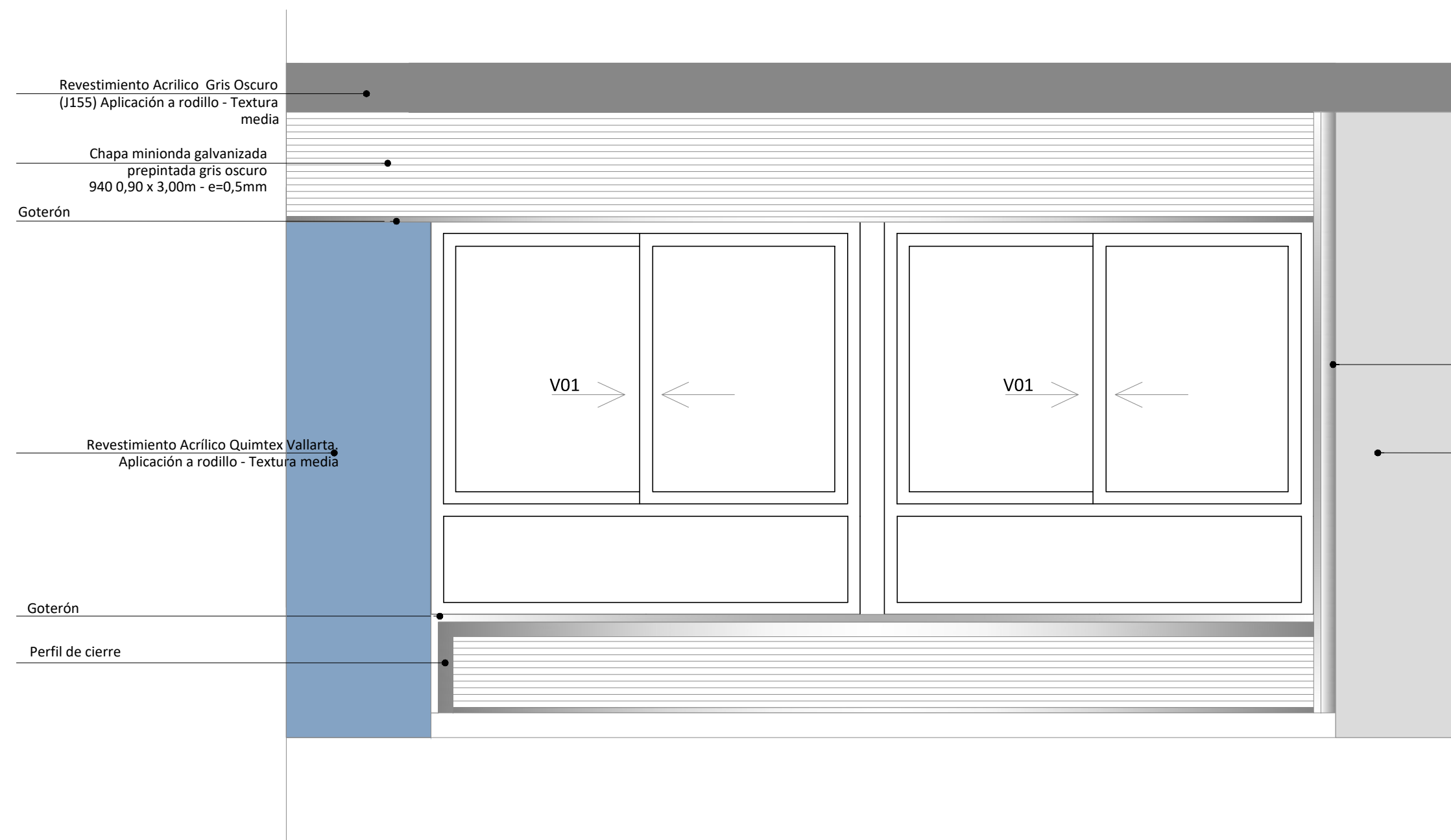


NOTA: este detalle se replica en SUM (V11) - Gobierno (V06)

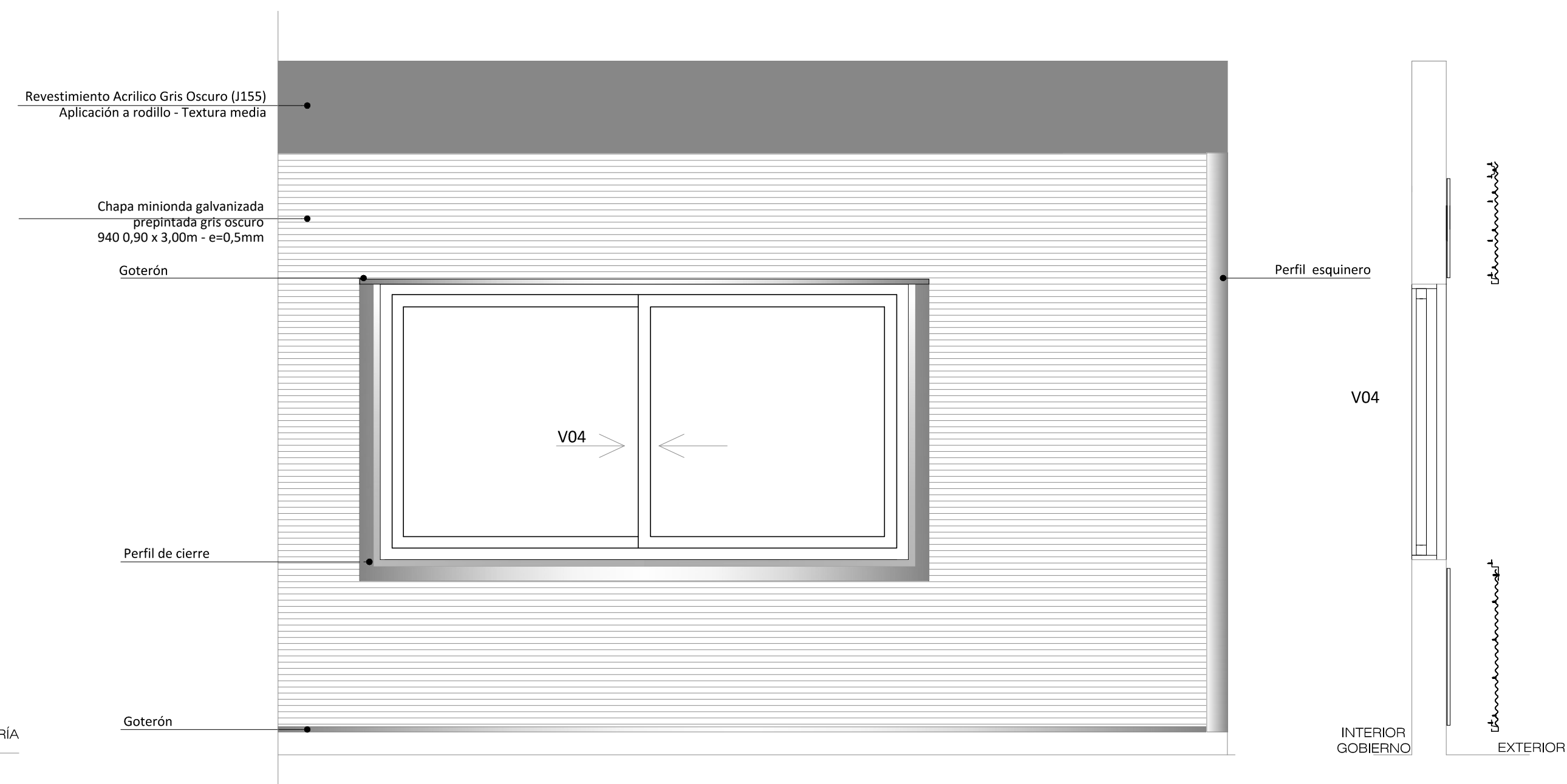
- ① Tornillo Ø6 c/ taco ¾"
- ② Tornillo T1 punta mecha
- ③ Tornillo T2 punta mecha



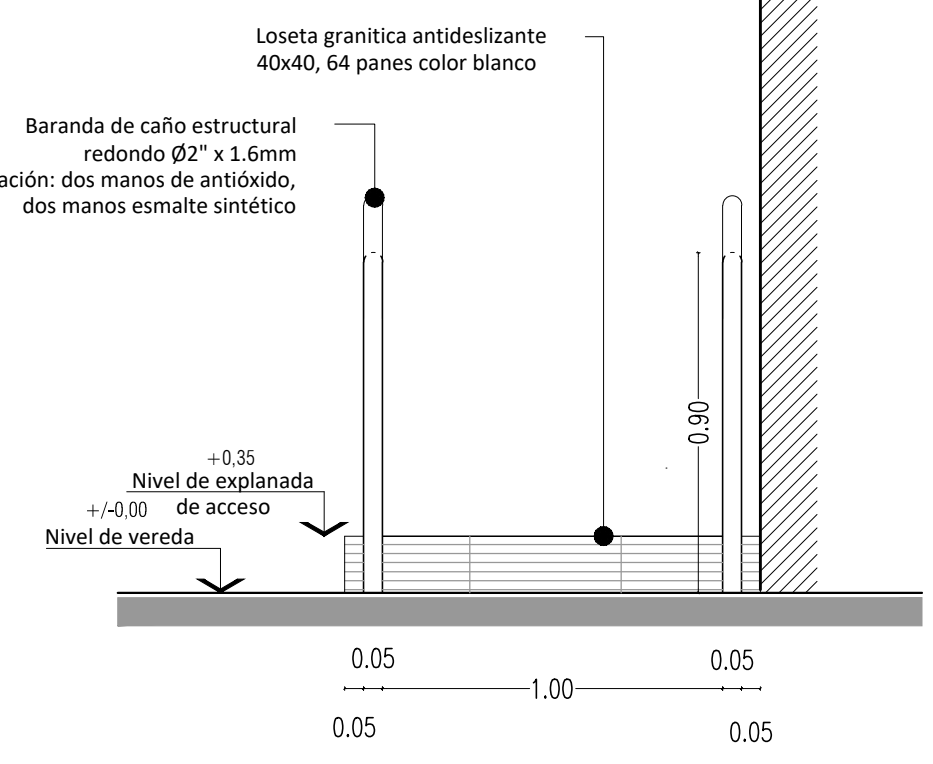
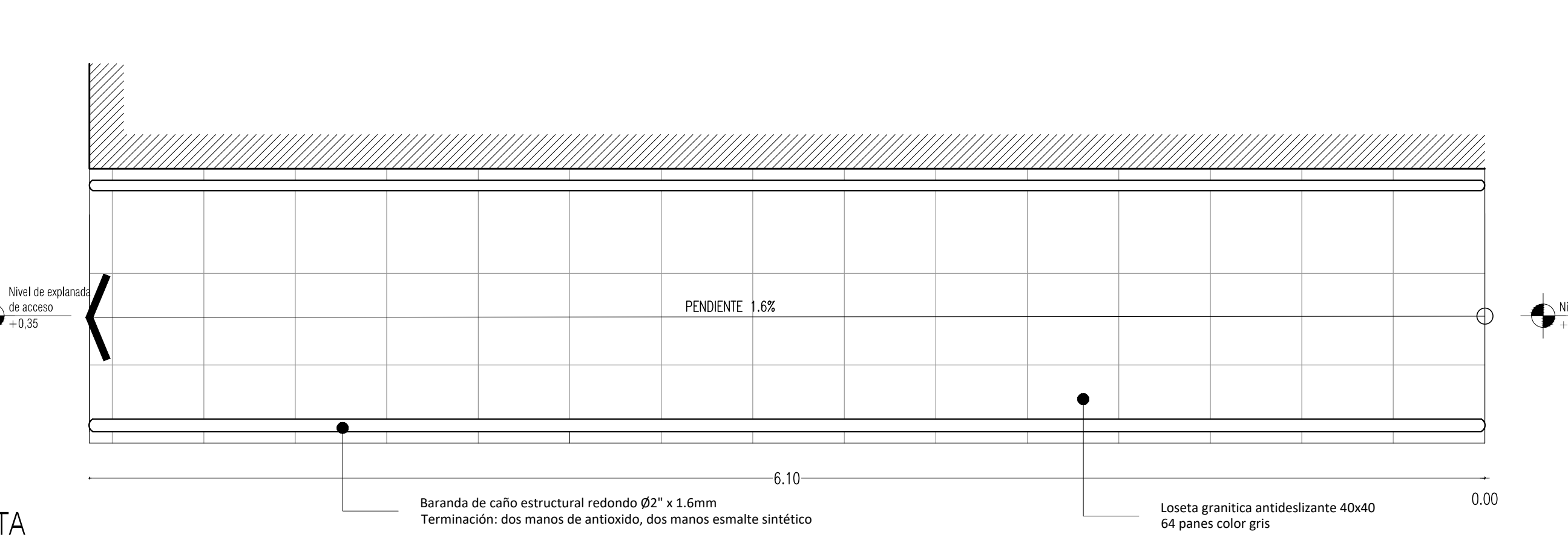
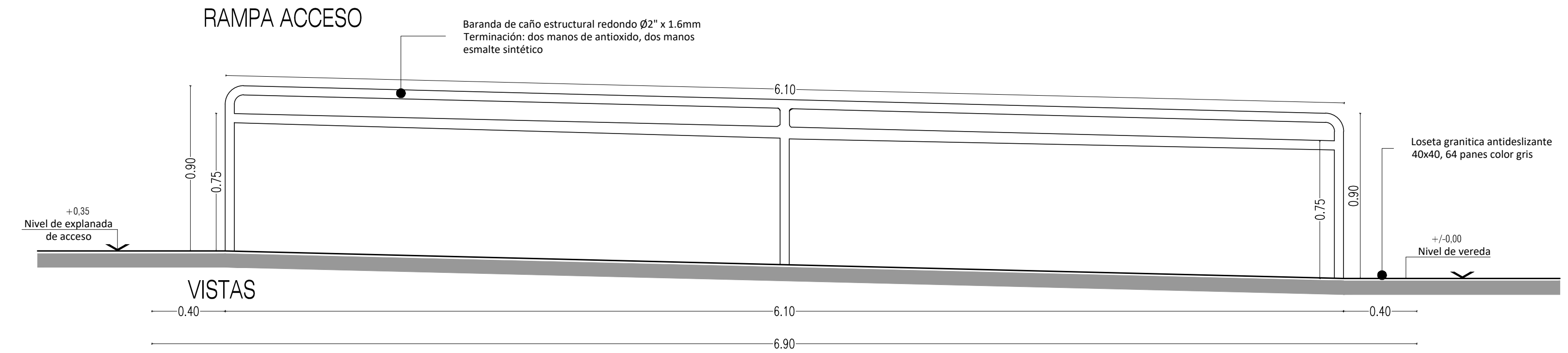
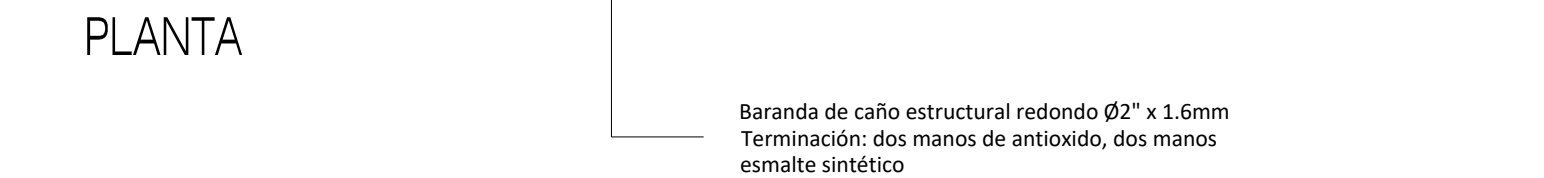
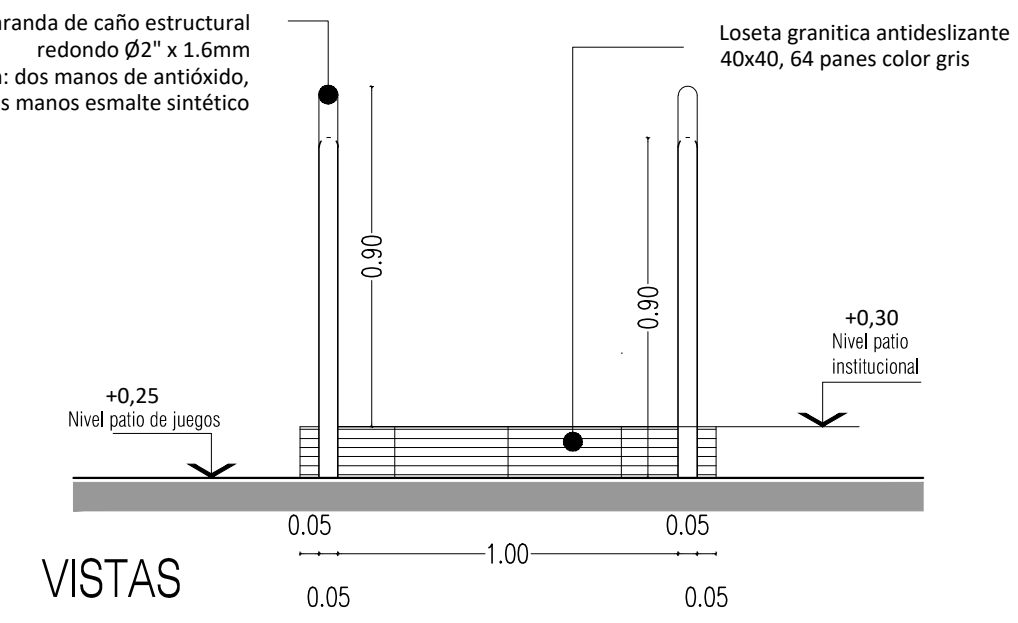
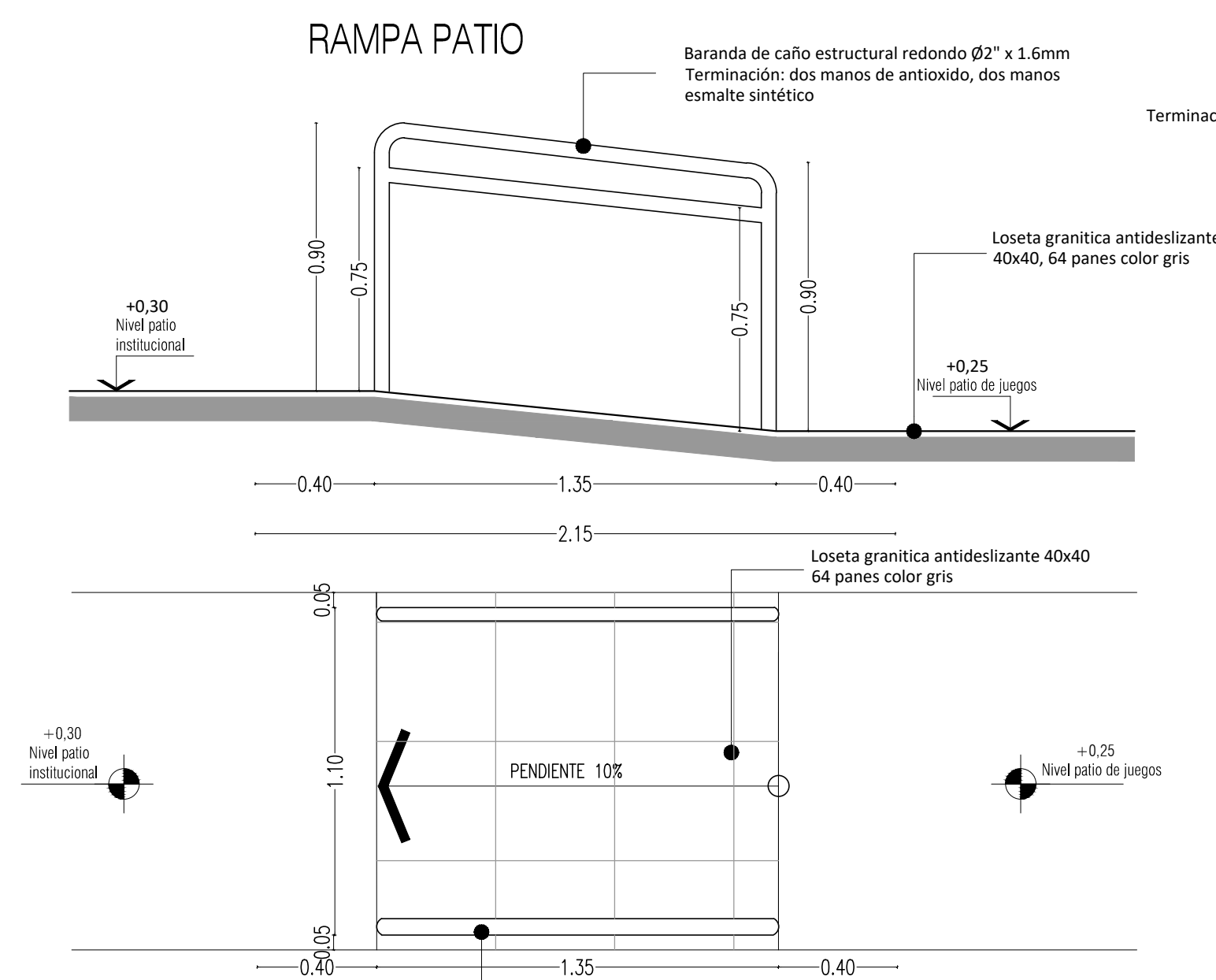
VISTA SALAS



VISTA GOBIERNO - ADMINISTRACION

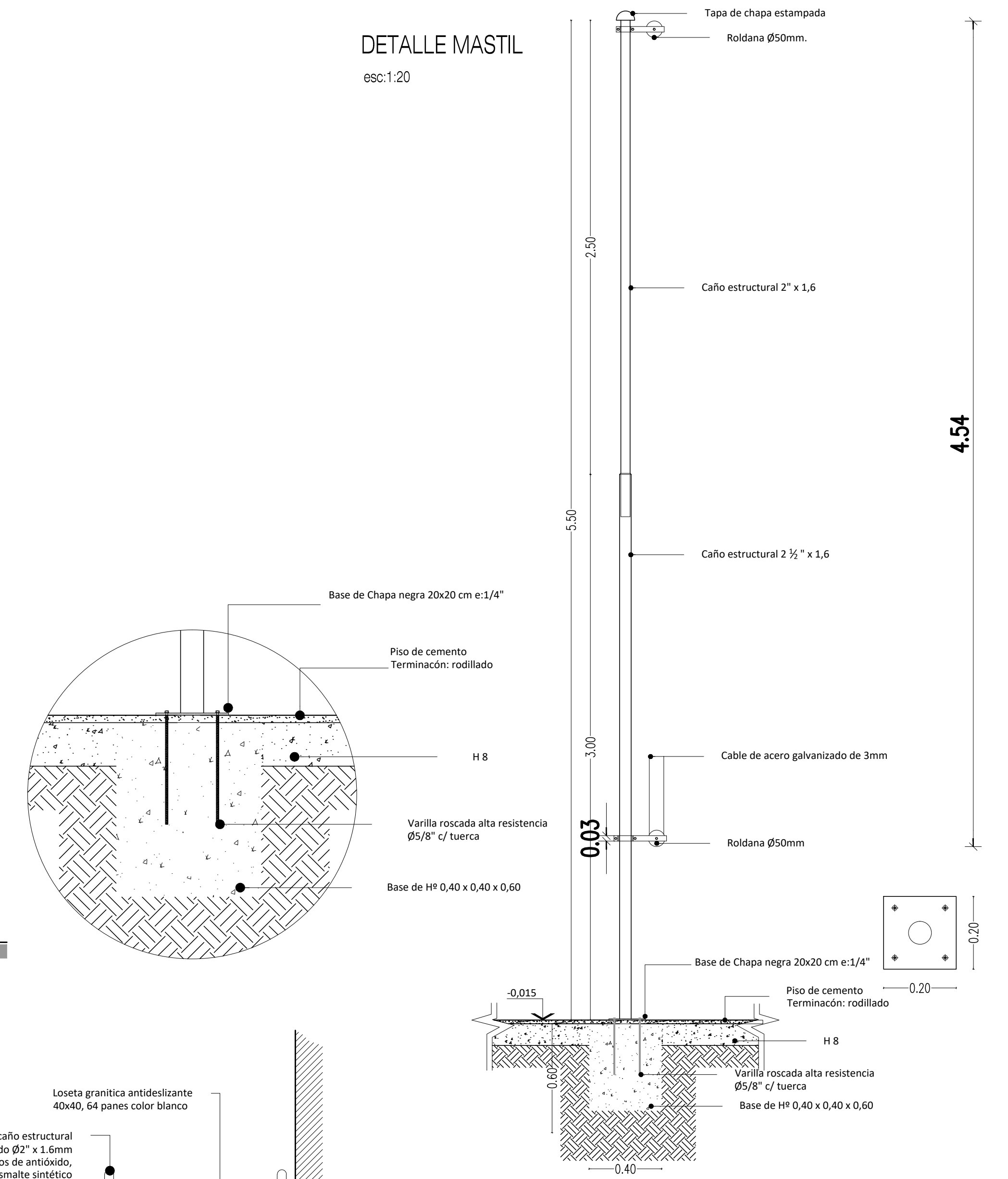


NOTA: La Chapa minionda y todos los perfiles seran galvanizada prepintados color gris oscuro



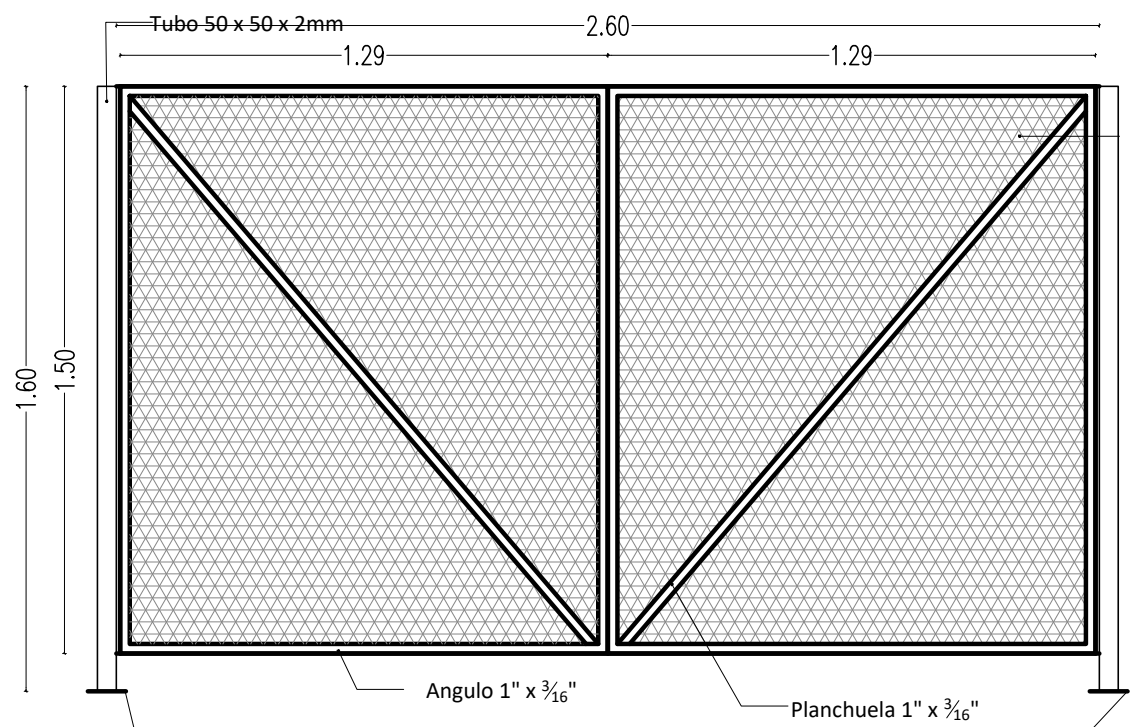
DETALLE MASTIL

esc:1:20

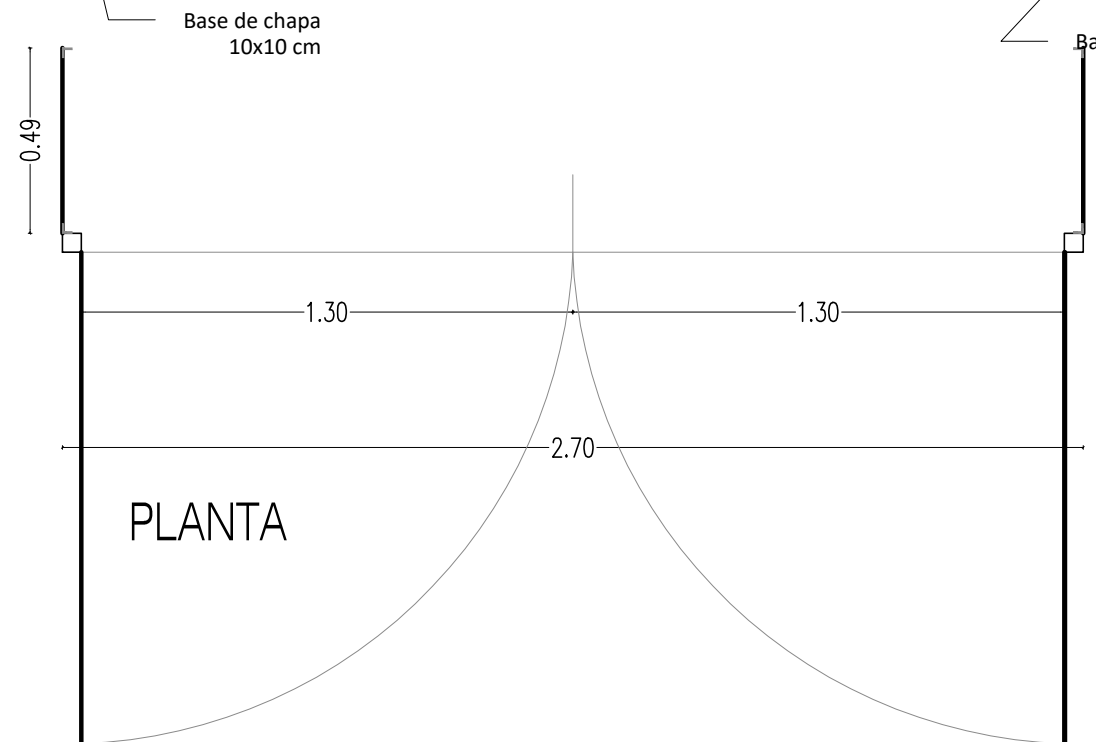
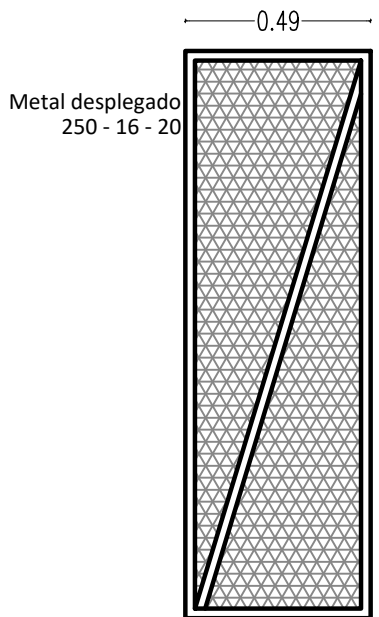


PROTECCIÓN DE SPLITS
 MODELO PARA 4 UNIDADES EXTERIOR-

VISTA
 FRONTAL

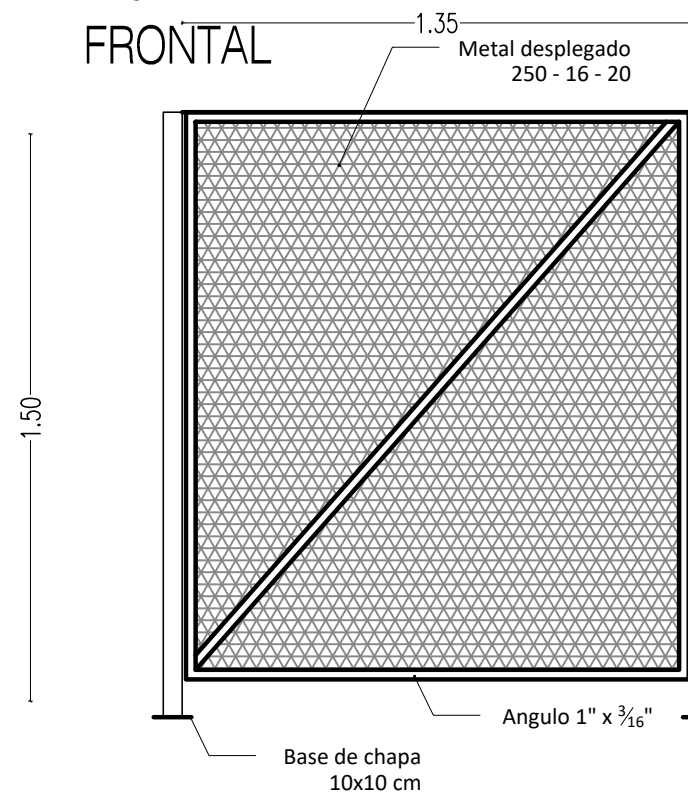


VISTA
 LATERAL

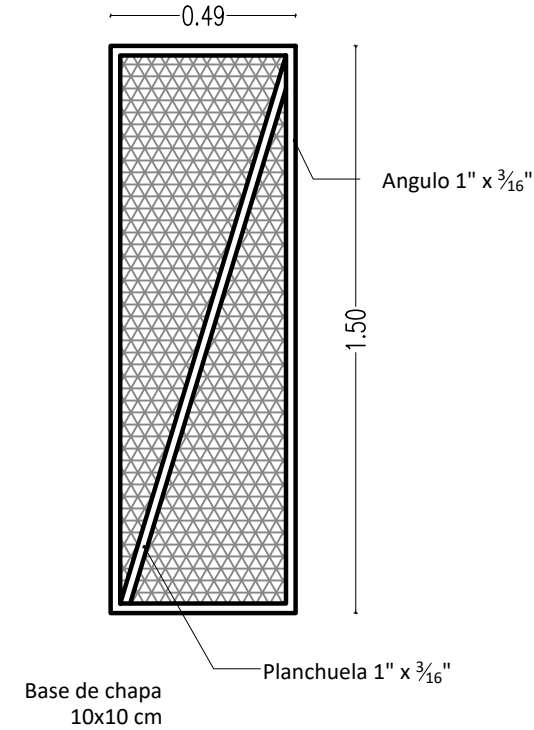


PROTECCIÓN DE SPLITS
 MODELO PARA 2 UNIDADES EXTERIOR-

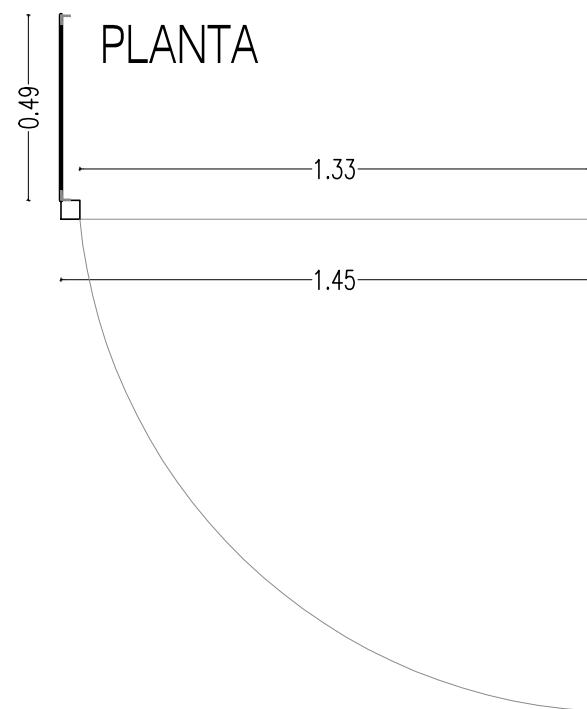
VISTA
 FRONTAL



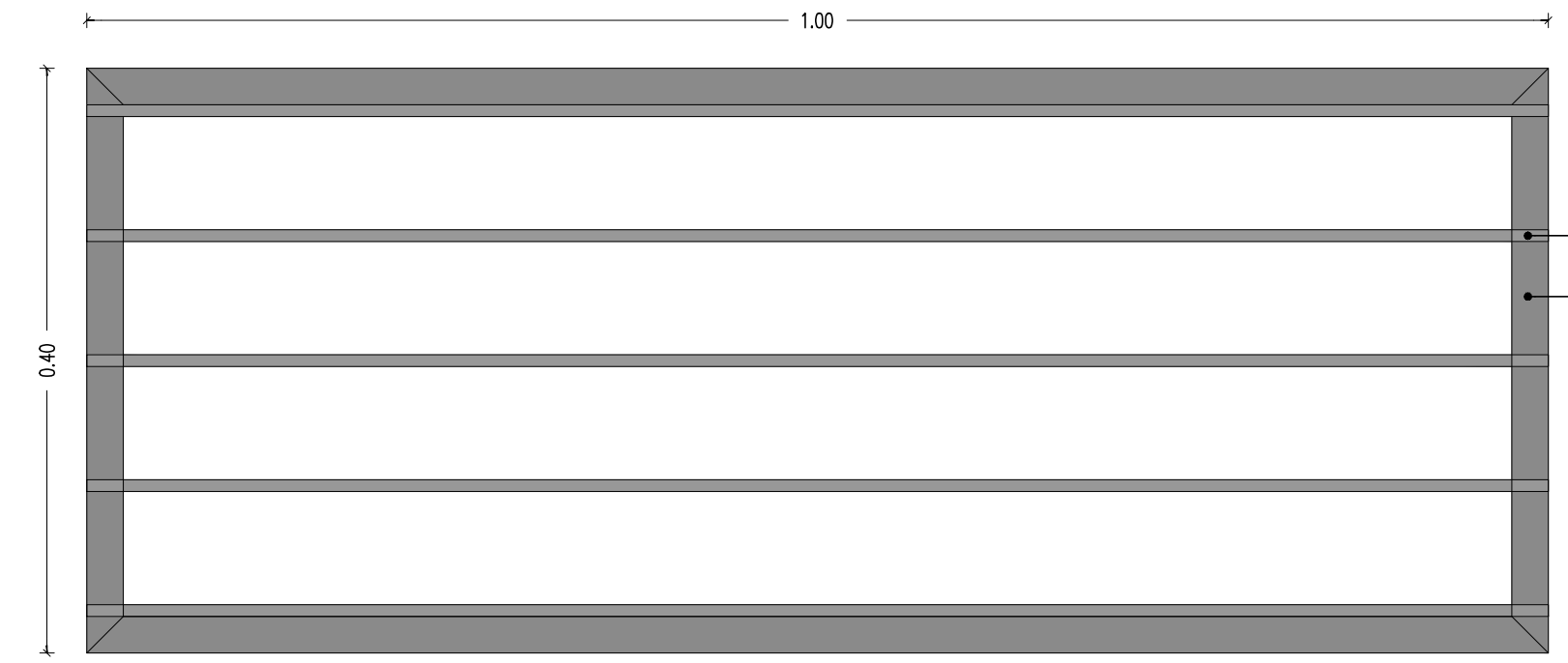
VISTA
 LATERAL



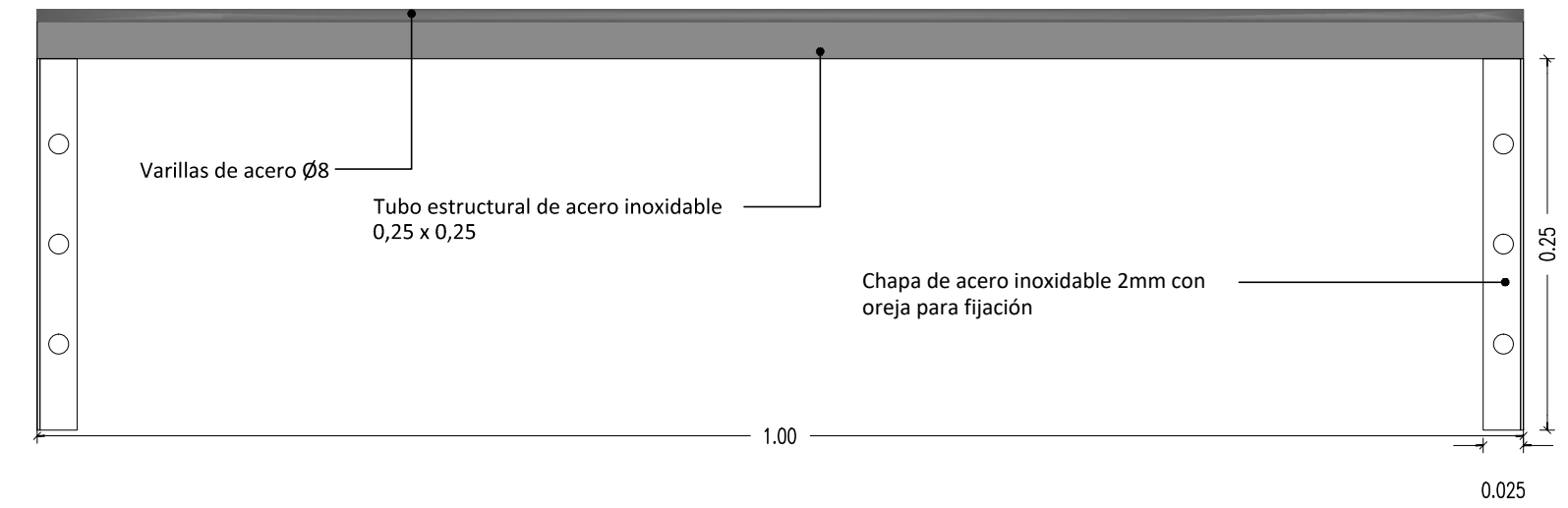
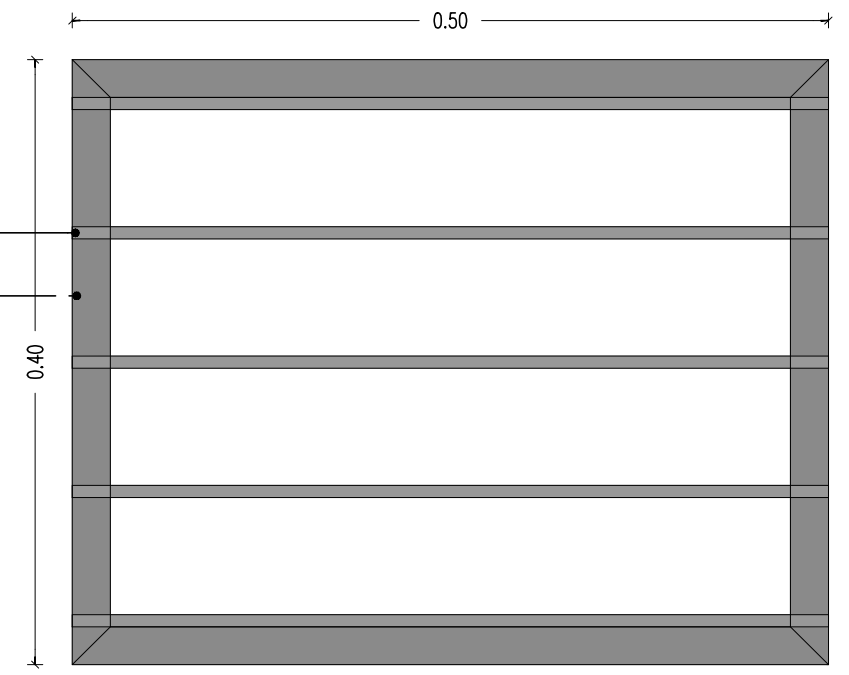
PLANTA



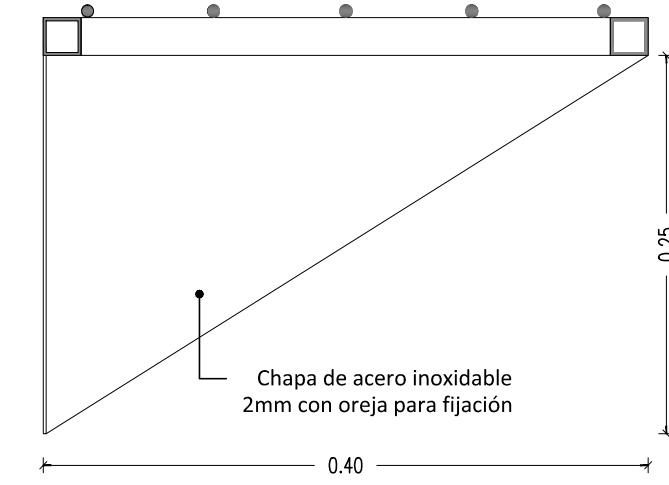
DETALLES
ESTANTES



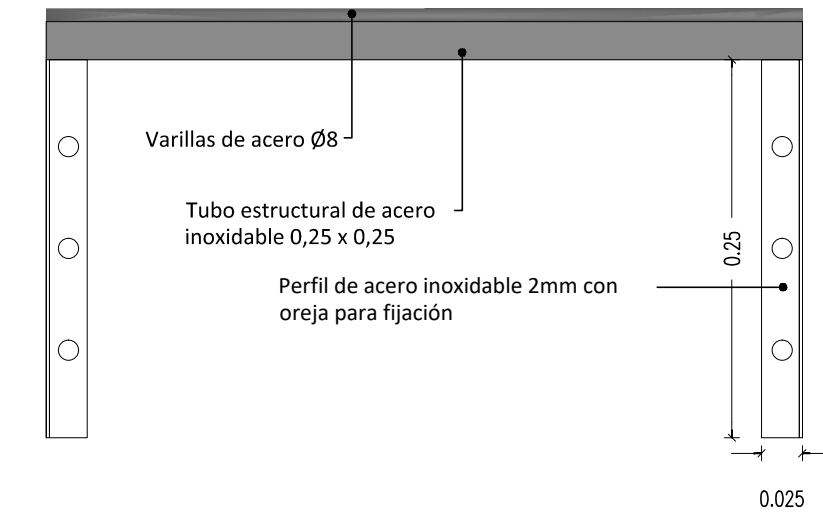
Varillas de acero Ø8
Tubo estructural de acero inoxidable 0,25 x 0,25



Varillas de acero Ø8
Tubo estructural de acero inoxidable 0,25 x 0,25
Chapa de acero inoxidable 2mm con oreja para fijación

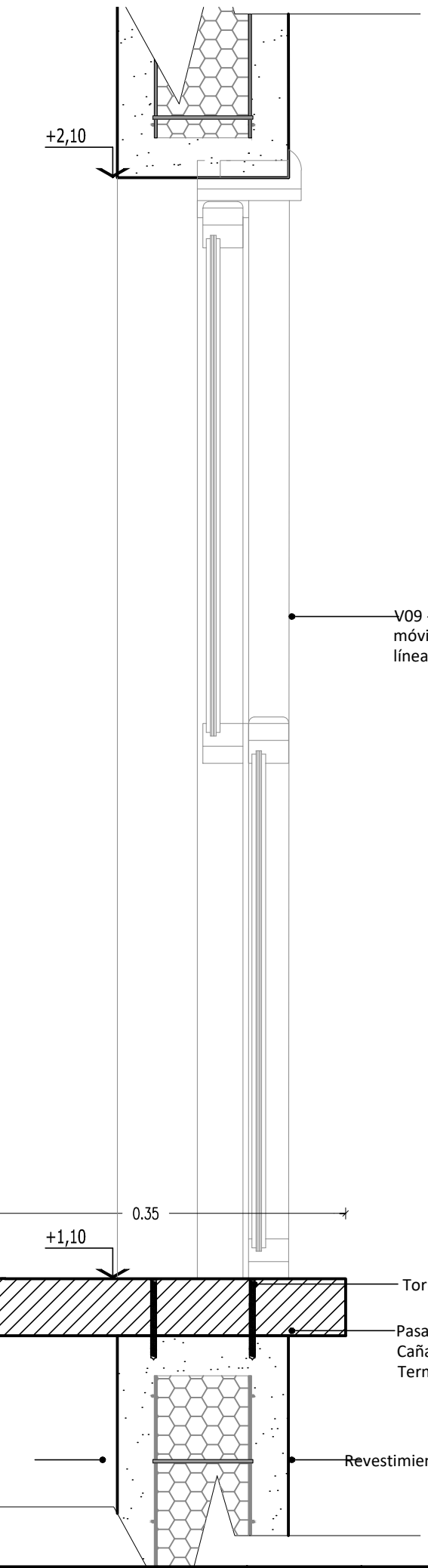


Chapa de acero inoxidable 2mm con oreja para fijación



Varillas de acero Ø8
Tubo estructural de acero inoxidable 0,25 x 0,25
Perfil de acero inoxidable 2mm con oreja para fijación

DETALLE
PASAPLATOS

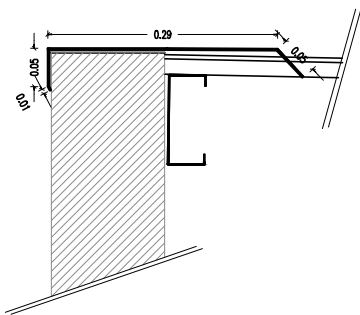


V09 - Guillotina 1 paño fijo + 1 paño móvil de aluminio ALUAR o similar, línea tipo Modena 2. Color blanco

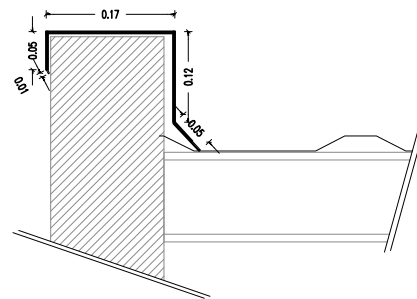
Tornillo para madera Ø4,8 x 3¾"
Pasaplatos de madera tipo Cañafistola de 2" x 14" cepillada Terminación Cetol Incoloro

Terminación látex satinado
Revestimiento cerámico satinado

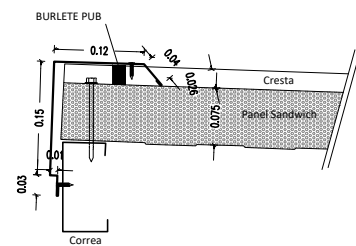
BABETA FRONTAL GALVANIZADA
GOBIERNO



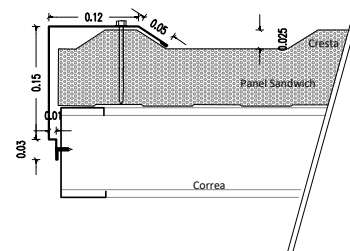
BABETA LATERAL GALVANIZADA
GOBIERNO



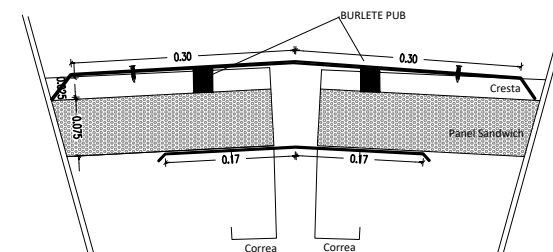
CIERRE FRONTAL SUPERIOR
EN PANEL SANDWICH



CIERRE LATERAL
EN PANEL SANDWICH

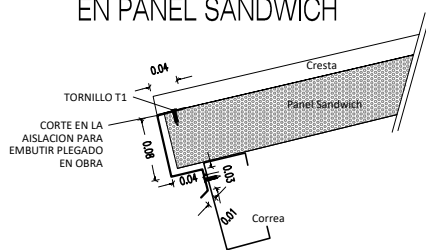


CUMBRERA
EN PANEL SANDWICH

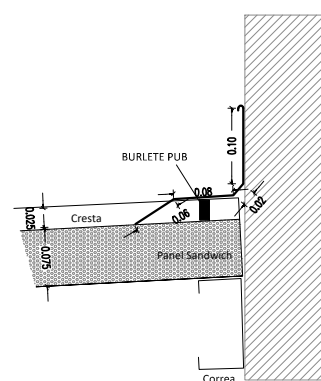


CIERRE INFERIOR EN SECTOR CUMBRERA
EN PANEL SANDWICH

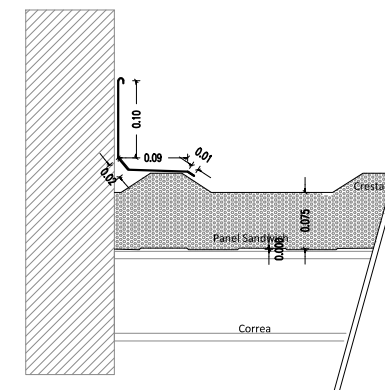
CIERRE FRONTAL INFERIOR
EN PANEL SANDWICH



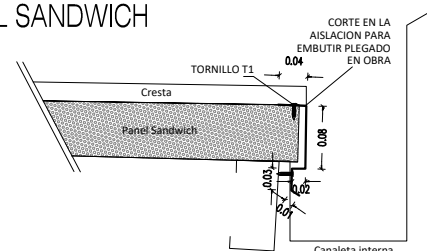
BABETA FRONTAL
EN PANEL SANDWICH

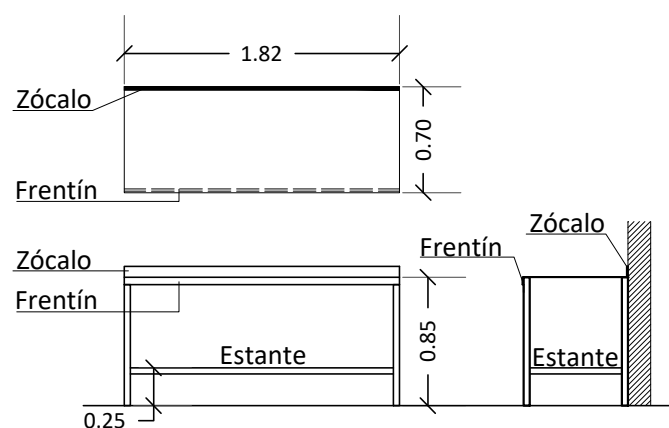
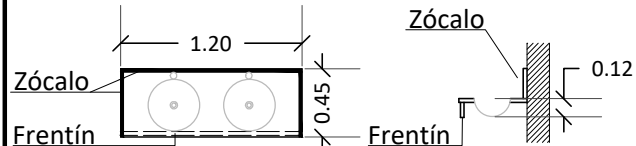
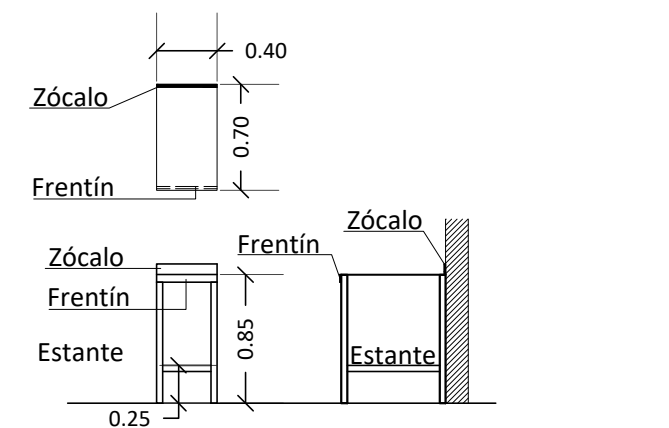
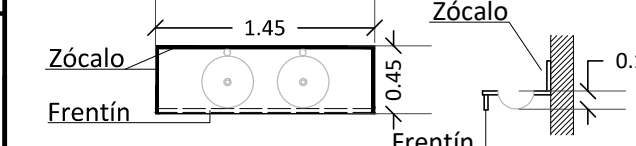
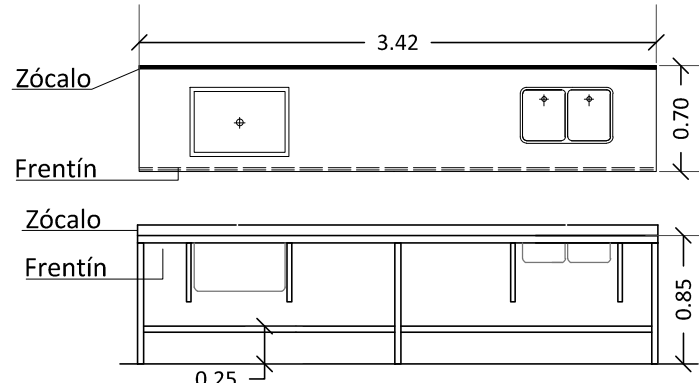
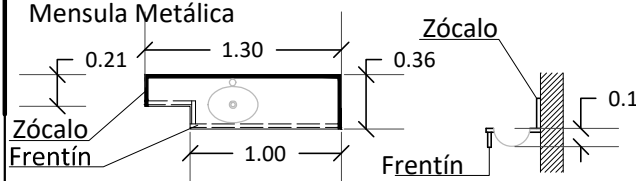


BABETA LATERAL
EN PANEL SANDWICH



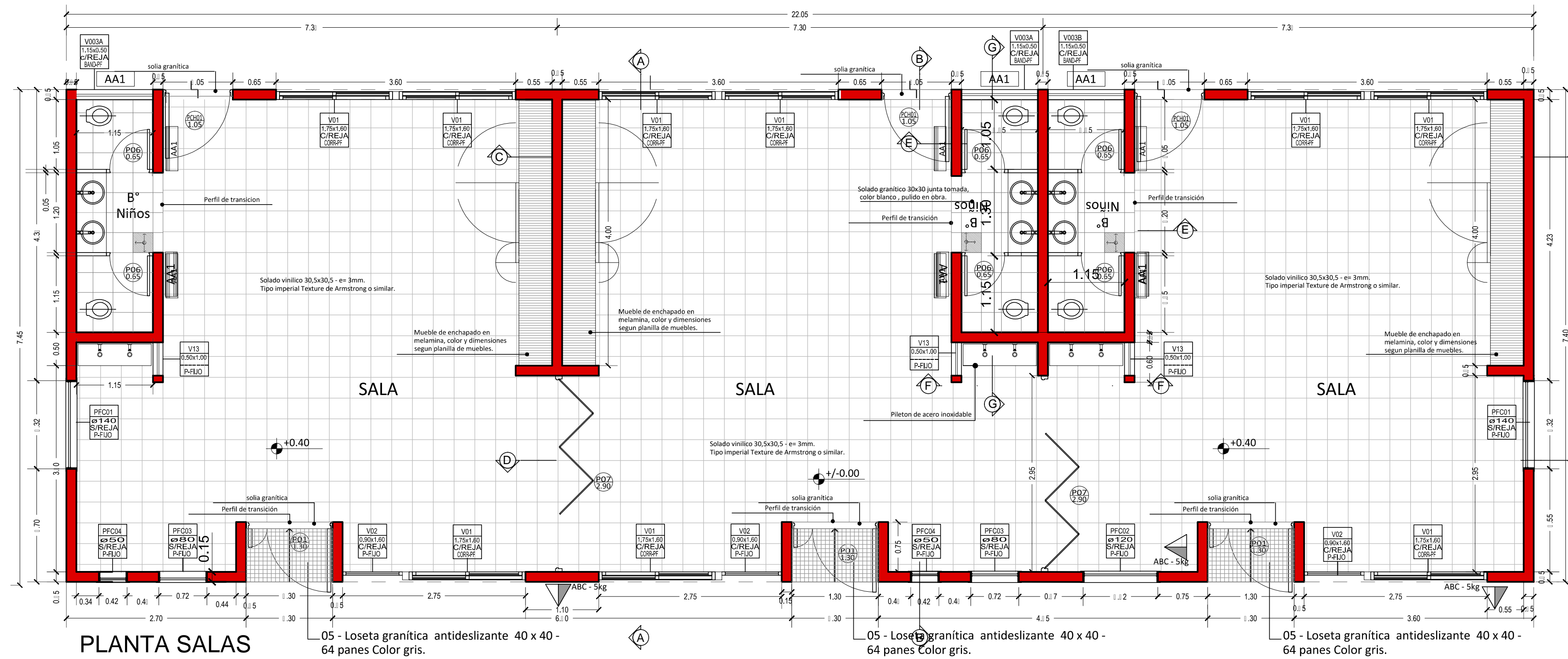
CIERRE FRONTAL INFERIOR EN CANALETAS
EN PANEL SANDWICH



<p>MESADAS COCINA</p> <p>MESADA 1 CANTIDAD: 1 Mesada de Acero inoxidable e= 1.5mm Zócalo: h= 70 mm Frentín : h= 50 mm Estante bajo Mesada de Acero inoxidable e= 1.2mm Patas Acero Inox. tubos 40x40x1.2 mm</p> 	<p>MESADAS AULAS CANTIDAD: 3</p> <p>Granito Natural Gris Mara 25mm Zócalo: h= 20 cm Frentín : h= 10 cm Bacha O 340 L Ø34 h=14 Grifería: Presmatic Mensula Metálica</p> 
<p>MESADA 2 CANTIDAD: 1 Mesada de Acero inoxidable e= 1.5mm Zócalo: h= 70 mm Frentín : h= 50 mm Estante bajo Mesada de Acero inoxidable e= 1.2mm Patas Acero Inox. tubos 40x40x1.2 mm</p> 	<p>MESADA BAÑO SUM CANTIDAD: 1</p> <p>Granito Natural Gris Mara 25mm Zócalo: h= 20 cm Frentín : h= 10 cm Bacha O 340 L Ø34 h=14 Grifería: Presmatic Mensula Metálica</p> 
<p>MESADA 3 CANTIDAD: 1 Mesada de Acero inoxidable e= 1.5mm Zócalo: h= 70 mm Frentín : h= 50 mm Estante bajo Mesada de Acero inoxidable e= 1.2mm Patas Acero Inox. tubos 40x40x1.2 mm Bacha Acero Inoxidable 60x37x24 Bacha comercial doble Acero Inoxidable 85x37x18</p> 	<p>MESADA BAÑO DOCENTES CANTIDAD: 1</p> <p>Granito Natural Gris Mara 25mm Zócalo: h= 20 cm Frentín : h= 10 cm Bacha OV 330 L 33x24 h:12 Grifería: Presmatic Mensula Metálica</p> 



- Mesadas Granito Aulas
Cantidad: 3
- Mesadas Granito Baños SUM
Cantidad: 1
- Mesadas Granito Baño Gobierno
Cantidad: 1
- Mesadas Acero Inoxidable Cocina
Cantidad: 3

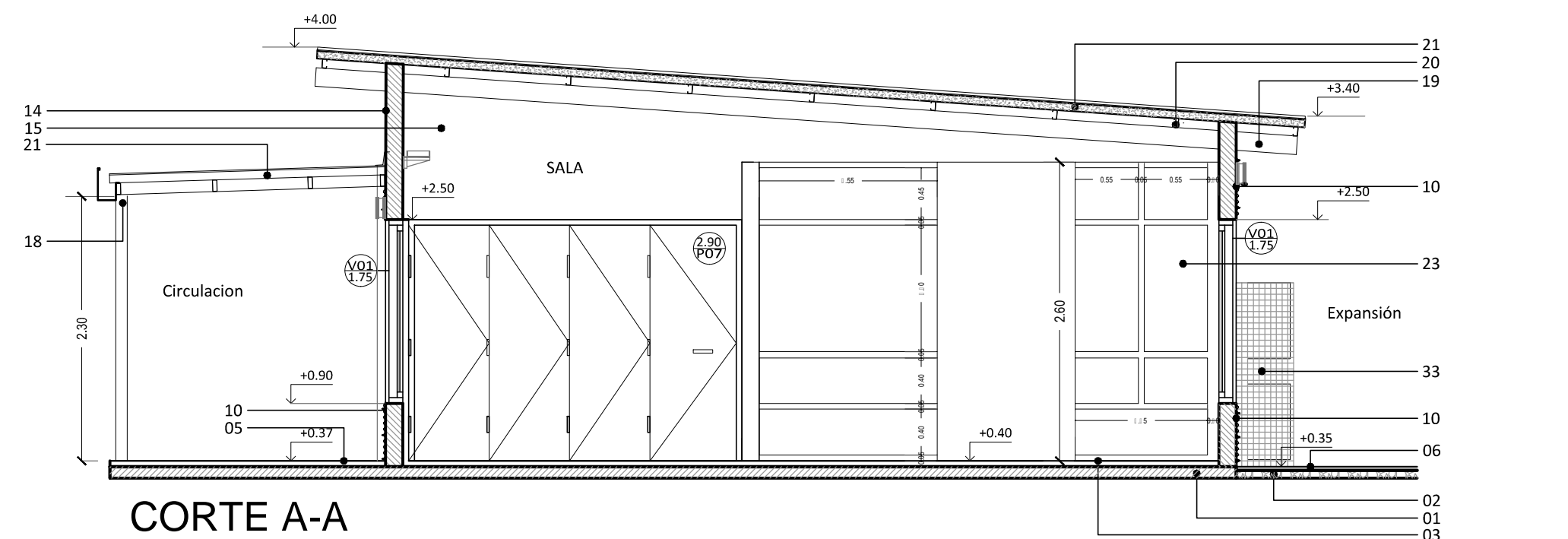


PLANTA SALAS

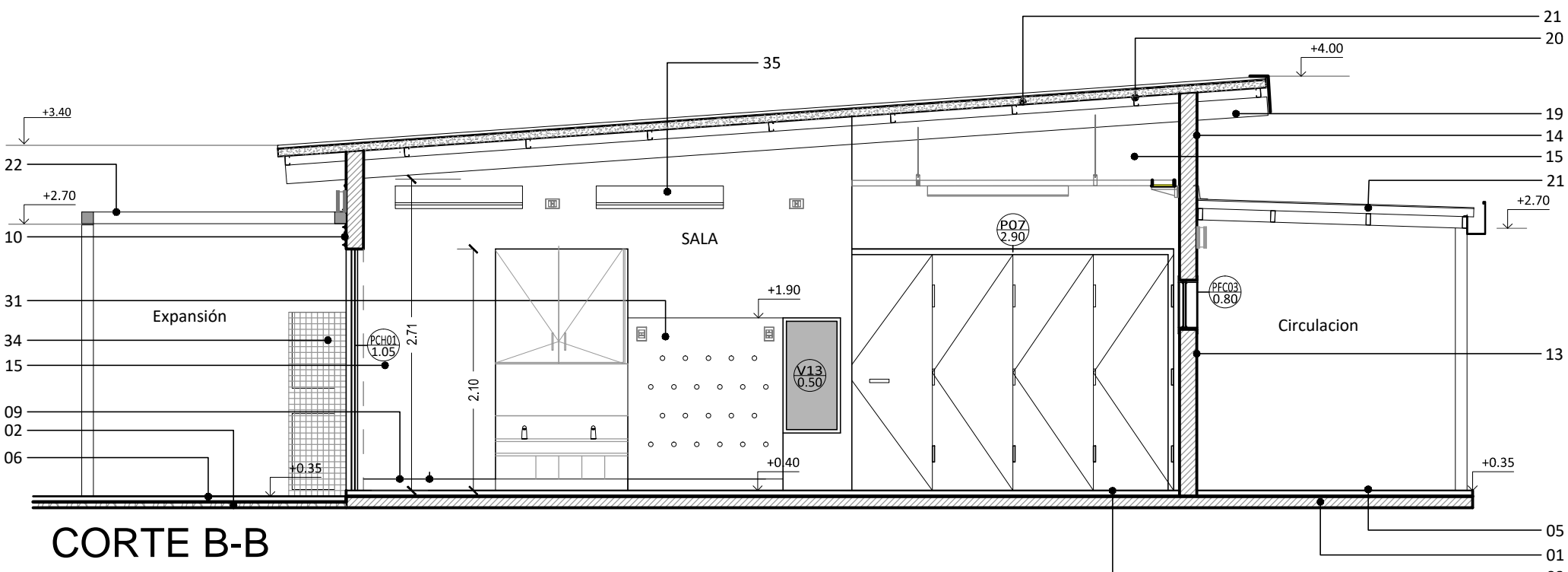
05 - Loseta granítica antideslizante 40 x 40 - 64 panes Color gris.

05 - Loseta granítica antideslizante 40 x 40 - 64 panes Color gris.

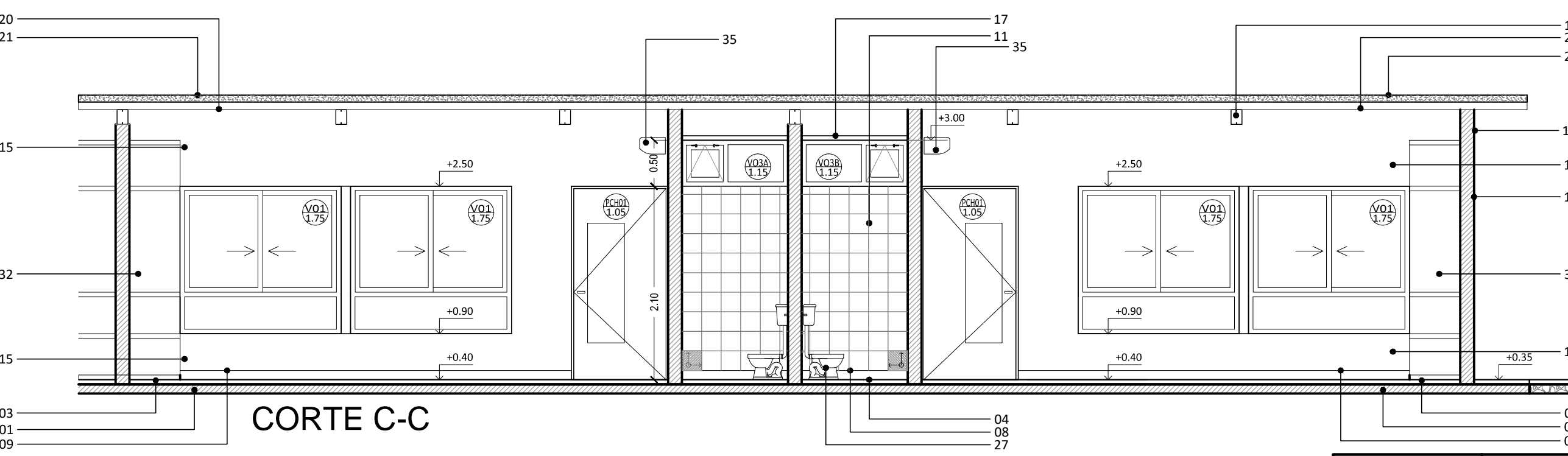
05 - Loseta granítica antideslizante 40 x 40 - 64 panes Color gris.



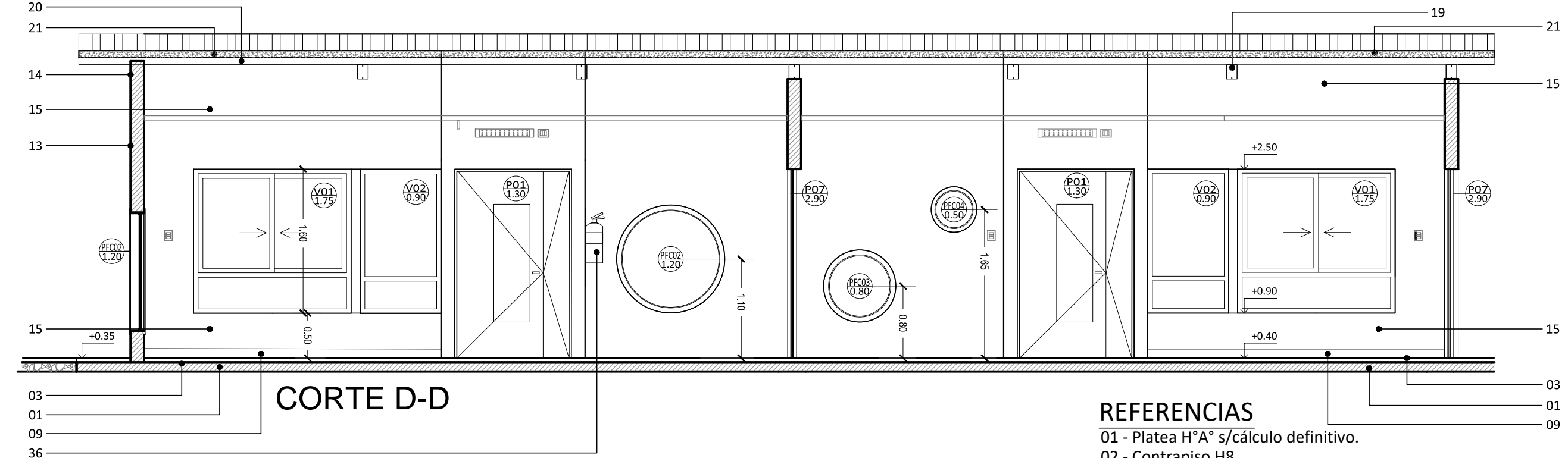
CORTE A-A



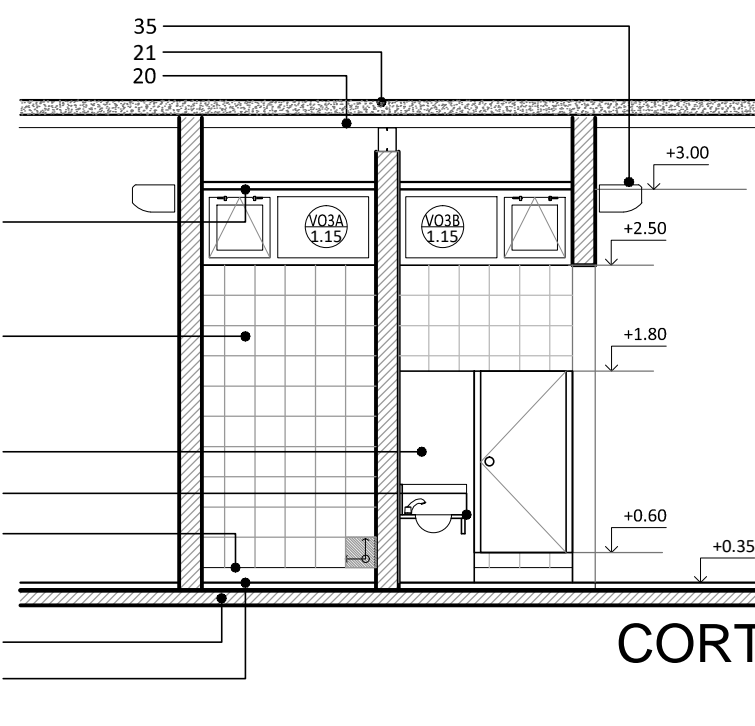
CORTE B-B



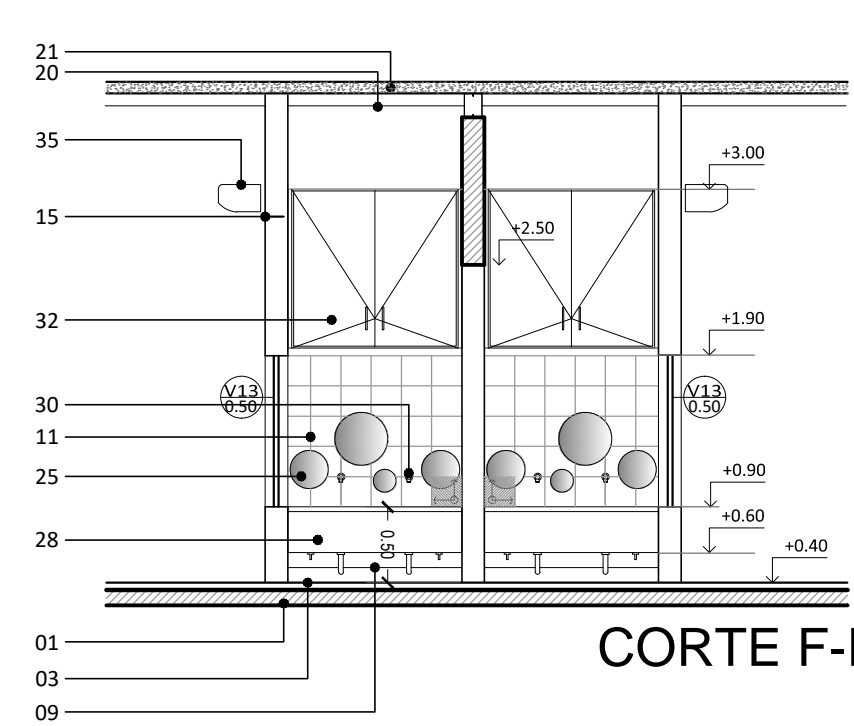
CORTE C-C



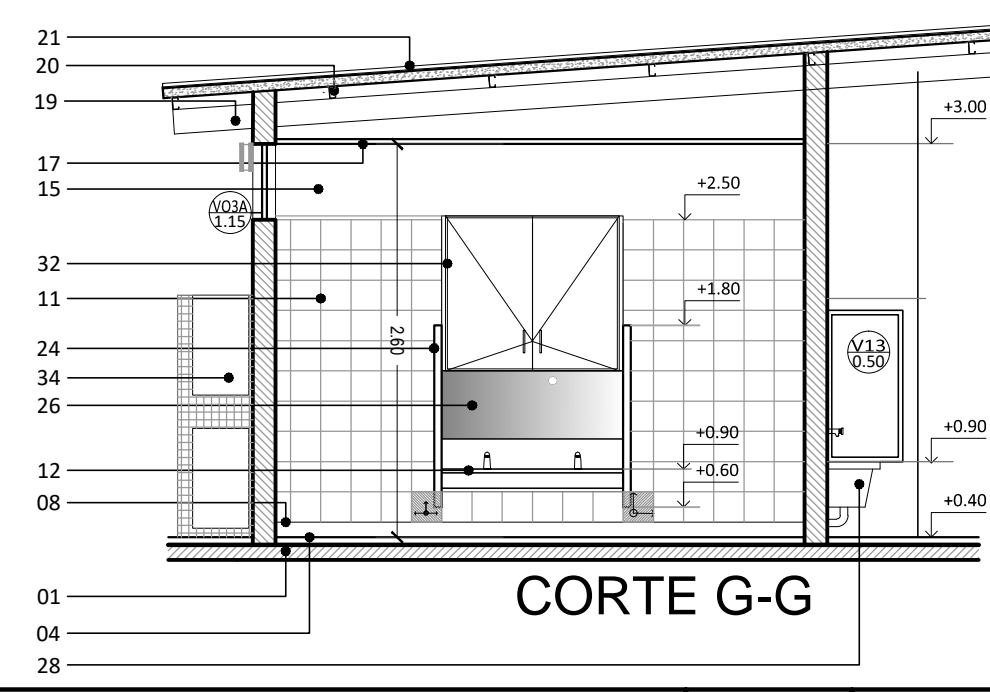
CORTE D-D



CORTE E-E



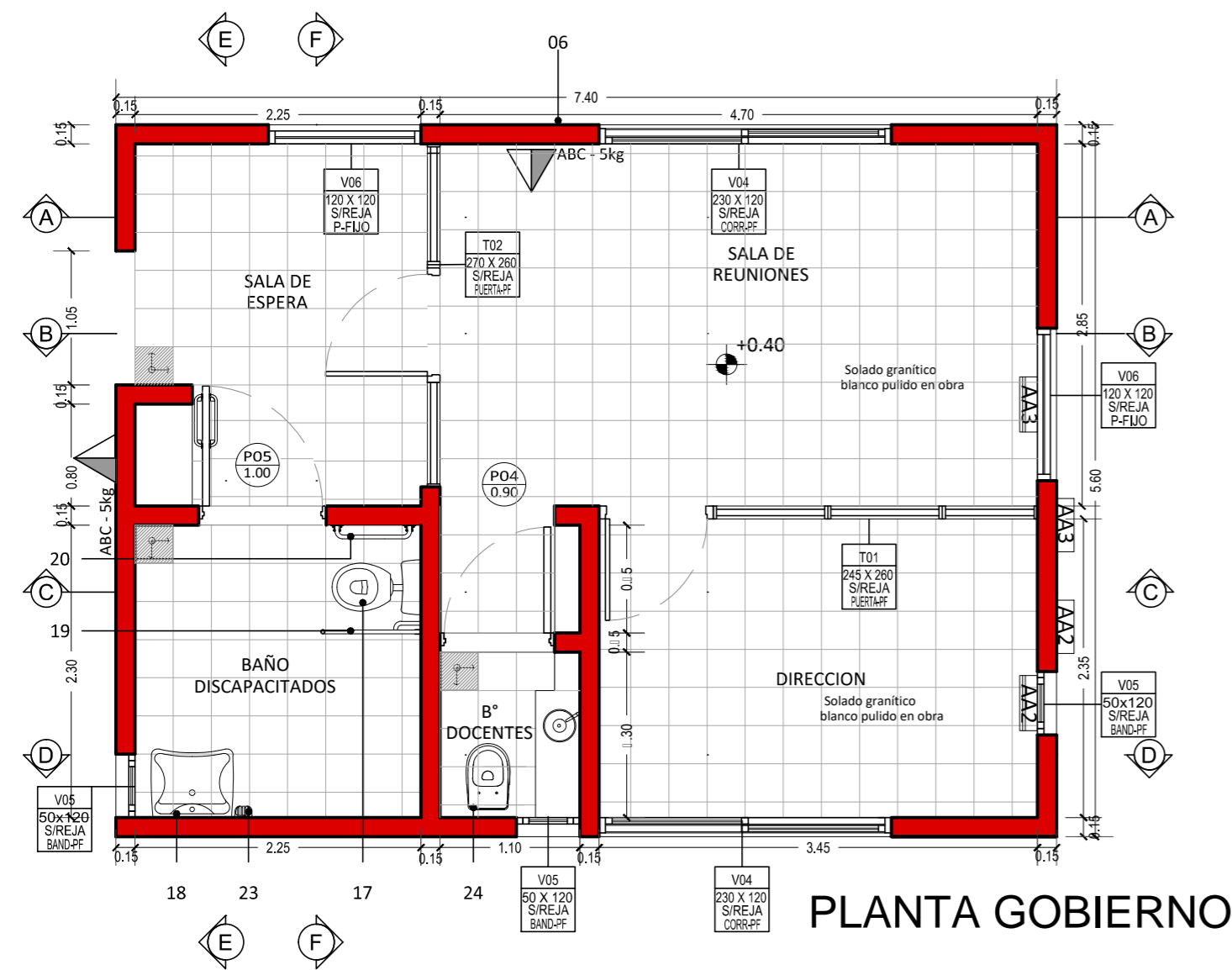
CORTE F-F



CORTE G-G

REFERENCIAS

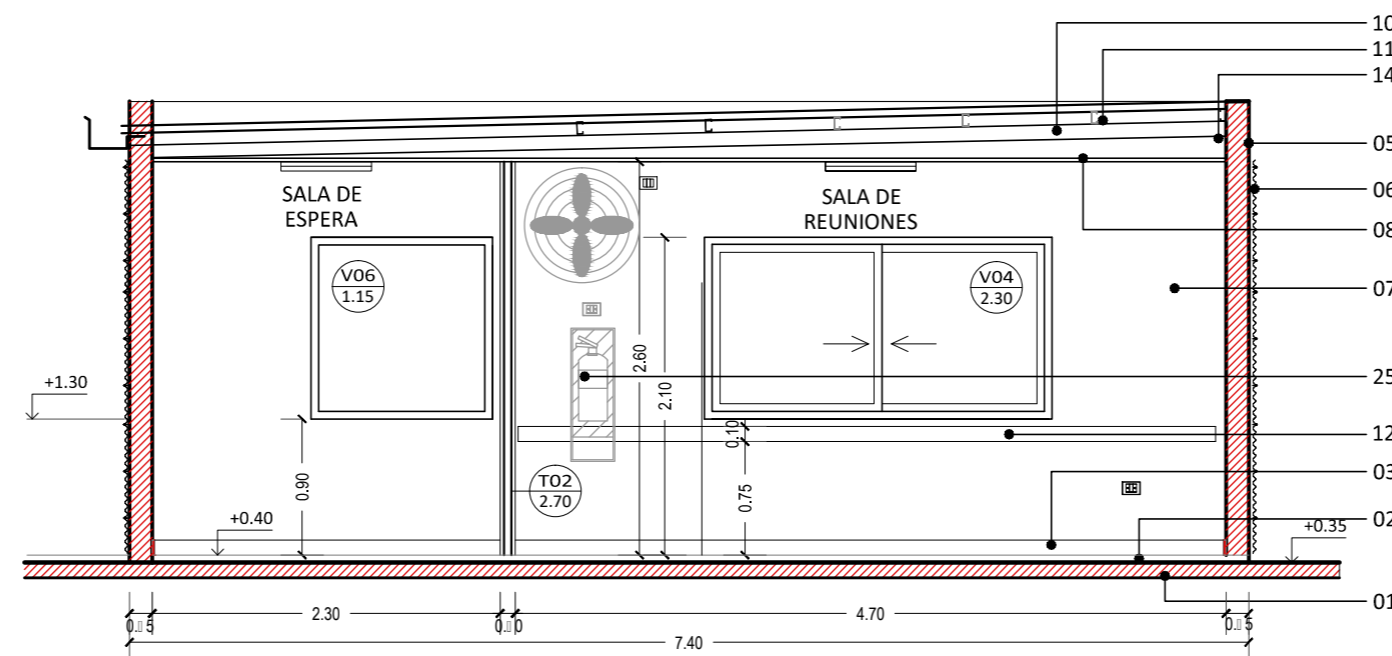
- 01 - Platea H²A² s/cálculo definitivo.
- 02 - Contrapiso H8.
- 03 - Solado vinílico 30,5x30,5 - e= 3mm. Tipo imperial Texture de Armstrong o similar.
- 04 - Solado Mosaico granítico 30x30 junta tomada, color blanco, pulido en obra.
- 05 - Loseta granítica antideslizante 40 x 40 - 64 panes Color gris.
- 06 - Piso de cemento terminación rodillado.
- 07 - Perfil de transición.
- 08 - Zócalo granítico 30x10cm, Color Blanco.
- 09 - Zócalo de madera semi-dura, h= 10cm.
- 10 - Chapa nervurada tipo Miniwave, ondas dispuestas en sentido horizontal.
- 11 - Revestimiento cerámico esmaltado blanco satinado.
- 12 - Mesada granito Gris Mara espesor 2,5cm con zócalo h= 20 cm y frentín de h=10cm.
- 13 - Revestimiento Acrílico gris Claro (G157) Aplicación a rodillo - Textura Fina.
- 14 - Revestimiento Acrílico Gris Oscuro (J155) Aplicación a rodillo - Textura Fina.
- 15 - Pintura Latex satinado p/interior.
- 16 - Cielorraso panel sandwich.
- 17 - Cielorraso placa de roca de yeso acustico.
- 18 - Columnas metálicas Ø 4".
- 19 - Vigas s/ plano estructuras
- 20 - Correas s/ plano estructuras
- 21 - Cubierta panel sandwich, terminación exterior blanca pre pintada.
- 22 - Pérgola metálica según cálculo definitivo.
- 23 - Mueble de enchapado en melamina, color y dimensiones según planilla de muebles.
- 24 - Panel sanitario s/ planilla de carpintería.
- 25 - Círculos de espejo 2Ø35, 4x Ø25, 2Ø15.
- 26 - Espejo rectangular.
- 27 - Inodoro p/ infantes con depósito Ferrum o similar.
- 28 - Piletón de Acero Inoxidable.
- 29 - Canilla automática para lavatorio FV Presmatic o similar.
- 30 - Canilla pico móvil Volante cruz FV o similar.
- 31 - Perchero - fondo de mdf - pintado en color con ganchos para colgar.
- 32 - Mueble de enchapado en melamina, color y dimensiones según planilla de muebles.
- 33 - Protección splits según detalle
- 34 - Protección splits según detalle
- 35 - Unidad Interna Split.
- 36 - Matafuegos ABC x 5kg (con chapa baliza y gancho incluidos).



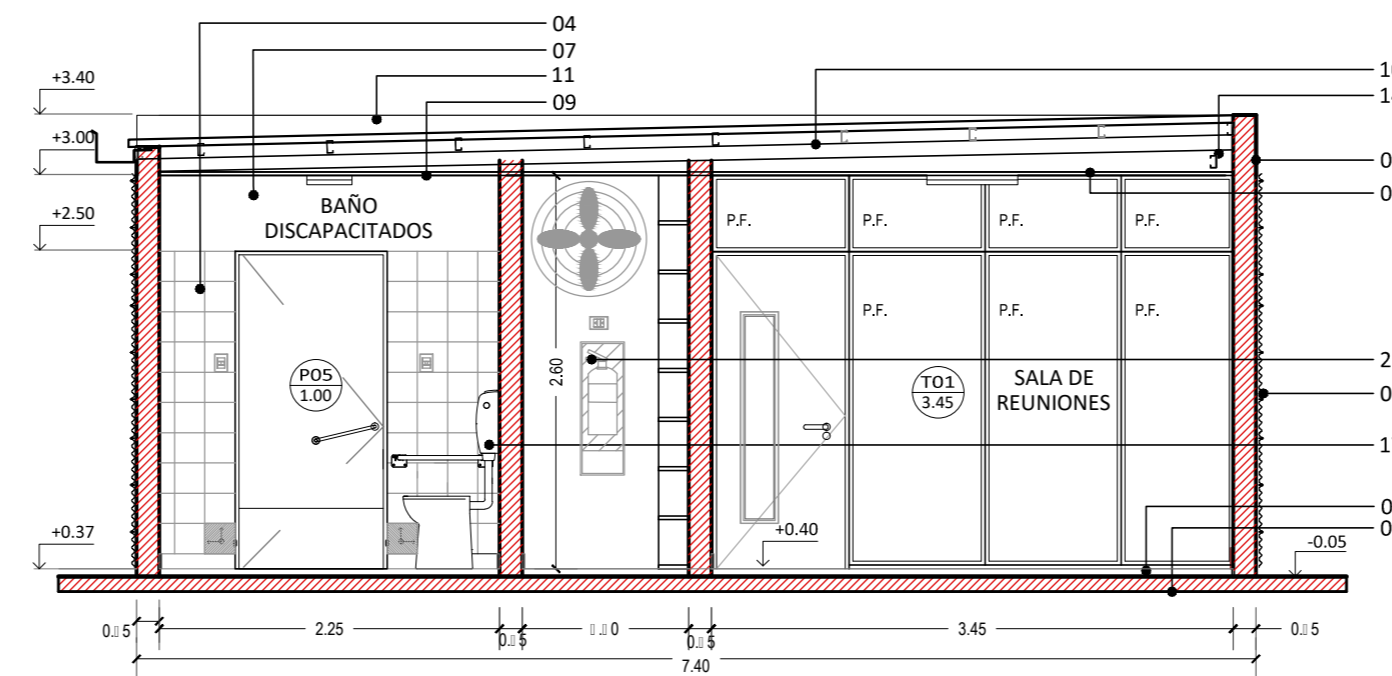
PLANTA GOBIERNO

REFERENCIAS

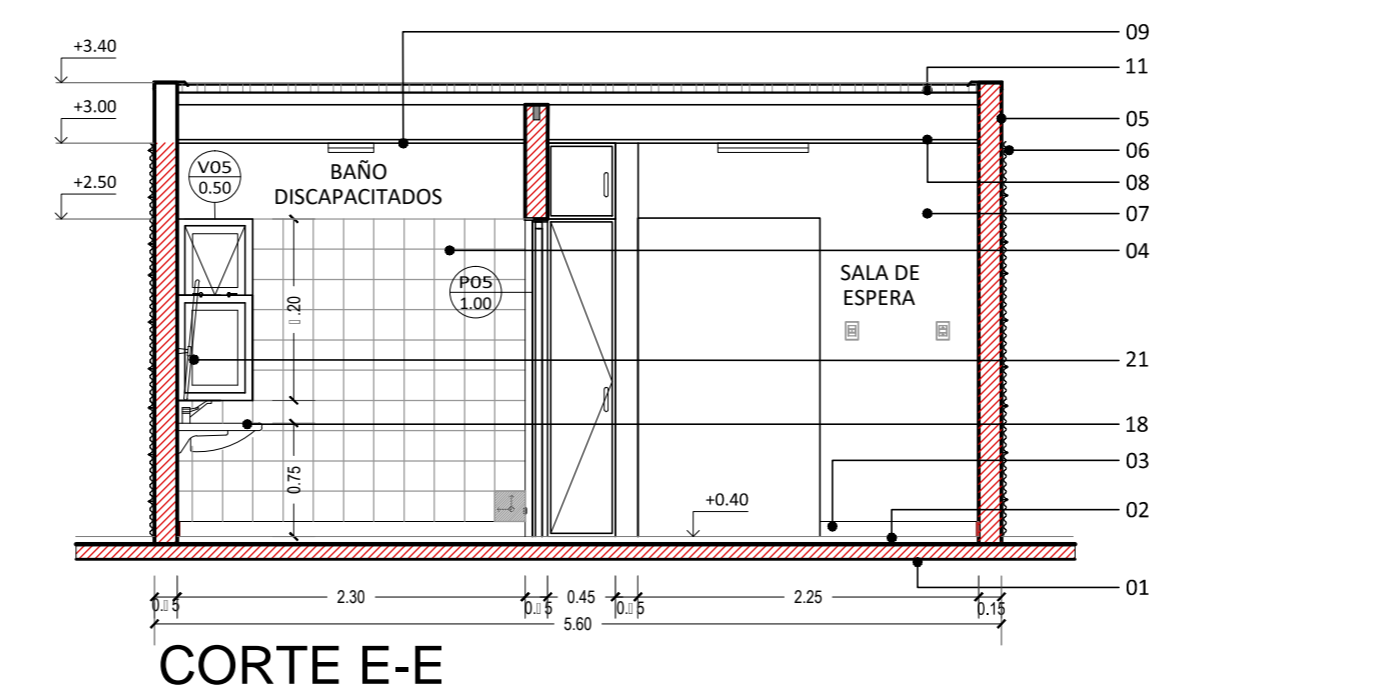
- 01 - Platea H°A° s/cálculo definitivo.
- 02 - Solado granítico 30x30 junta tomada, color blanco , pulido en obra.
- 03 - Zócalo granítico. Color blanco 30x10cm.
- 04 - Revestimiento cerámico esmaltado blanco satinado
- 05 - Revestimiento Acrílico Gris Oscuro (J155) Aplicación a rodillo - Textura Fina.
- 06 - Chapa nervurada tipo miniwave, ondas dispuestas en sentido horizontal.
- 07 - Pintura Látex interior satinada.
- 08 - Cielorraso placa de roca de yeso acústico.
- 09 - Cielorraso placa de roca de yeso estandar.
- 10 - Estructura metálica: s/ plano estructuras
- 11 - Cubierta de chapa Galvanizada sinusoidal.
- 12 - Guardasilla MDF 18 mm - h=15 cm.
- 13 - Mesada granítica espesor 2,5cm con zócalo granítico h=20 cm y frentín h=10cm.
- 14 - Canaleta de chapa galvanizada.
- 15 - Mueble de enchapado en melamina.
- 16 - Pileta de acero inoxidable.
- 17 - Inodoro con depósito Línea Espacio FERRUM o similar.
- 18- Lavatorio 1 Agujero, Línea Espacio FERRUM o similar.
- 19 - Barral rebatible de 70 cm con portarrollo (en un lateral de inodoro) ACCECO o similar.
- 20 - Barral fijo recto de 55cm ACCECO o similar.
- 21 - Espejo retráctil para discapacitado ACCECO o similar.
- 22 - Canilla automática para lavatorio FV Presmatic o similar.
- 23 - Jabonera chica compacta blanca, FERRUM o similar.
- 24 - Inodoro corto con deposito de colgar ANDINA FERRUM o similar.
- 25 - Matafuegos ABC x 5kg (con chapa baliza y gancho incluidos).



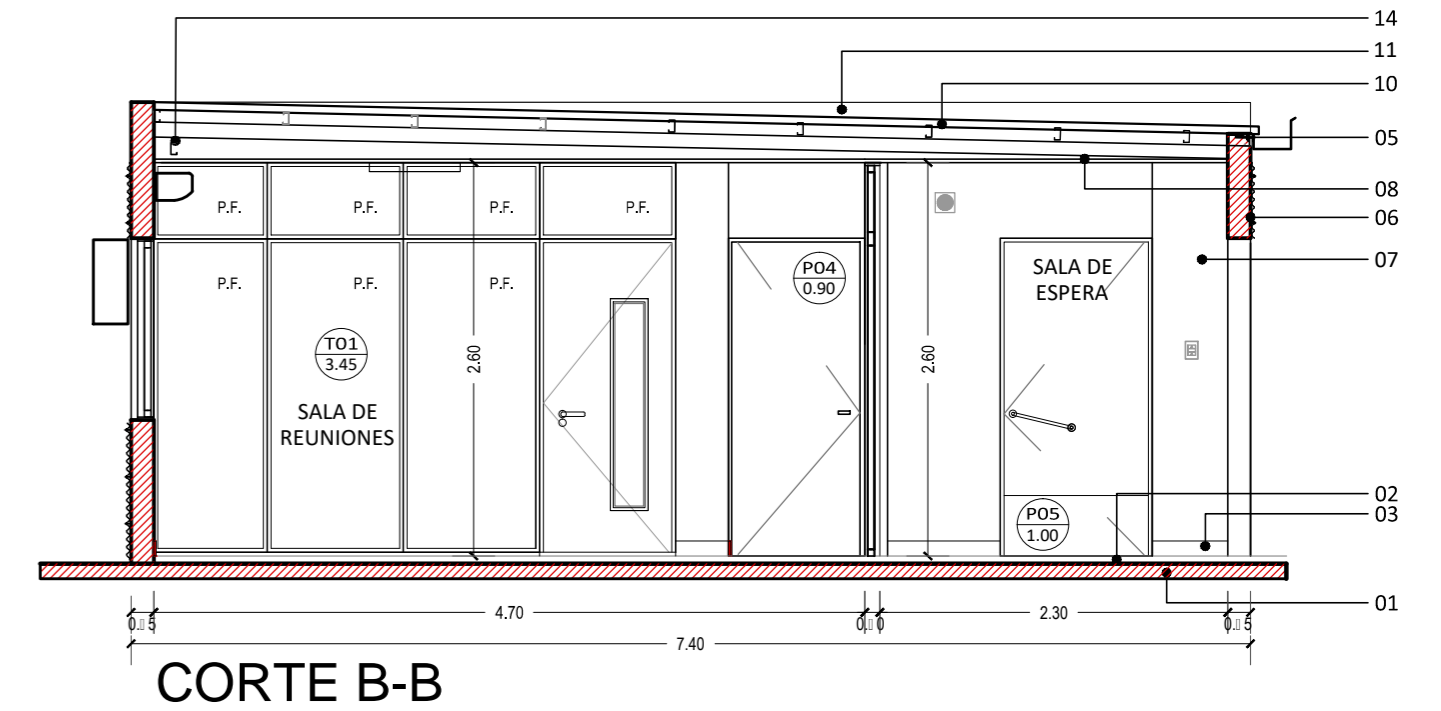
CORTE A-A



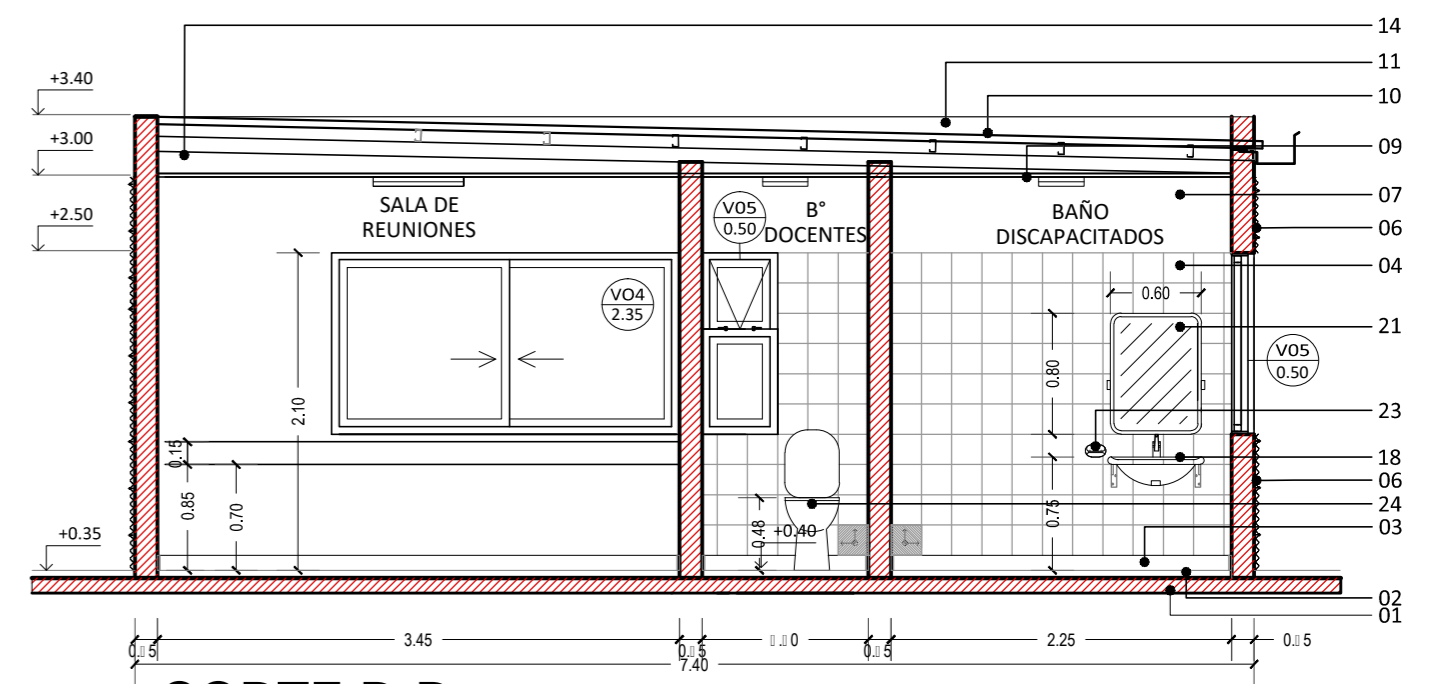
CORTE C-C



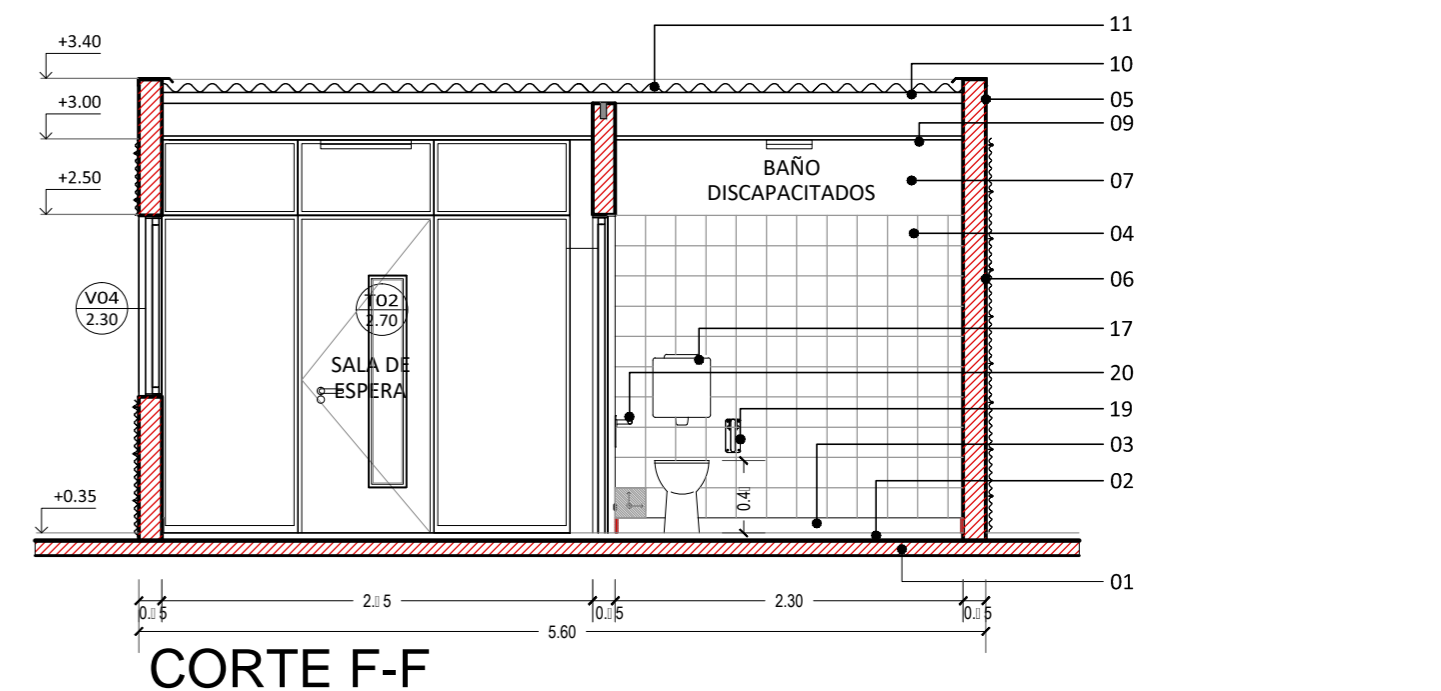
CORTE E-E



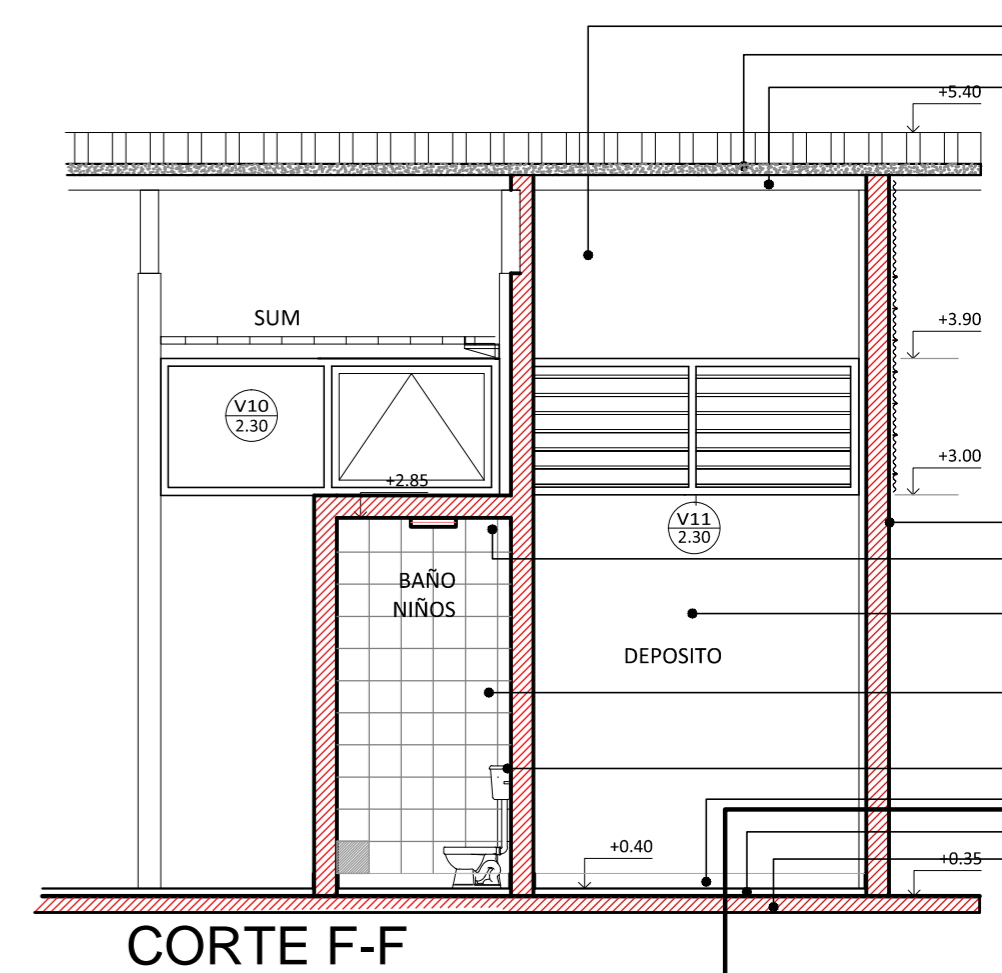
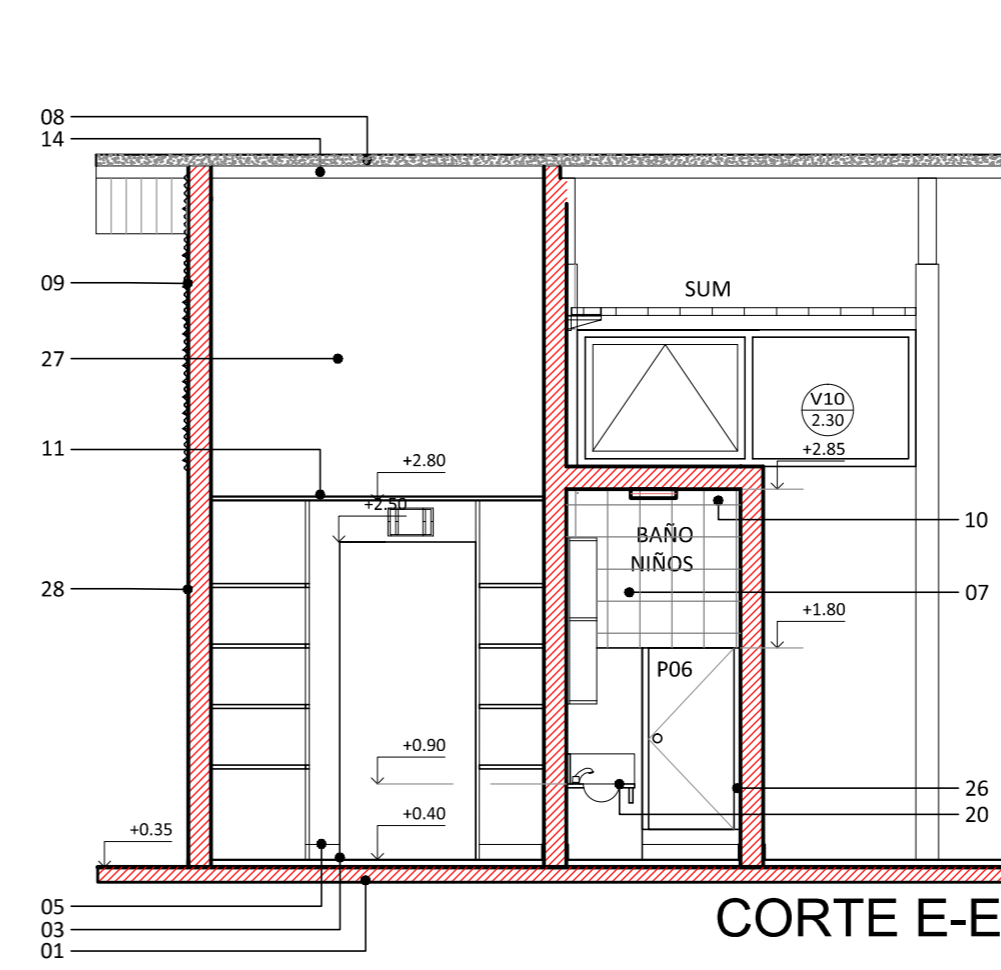
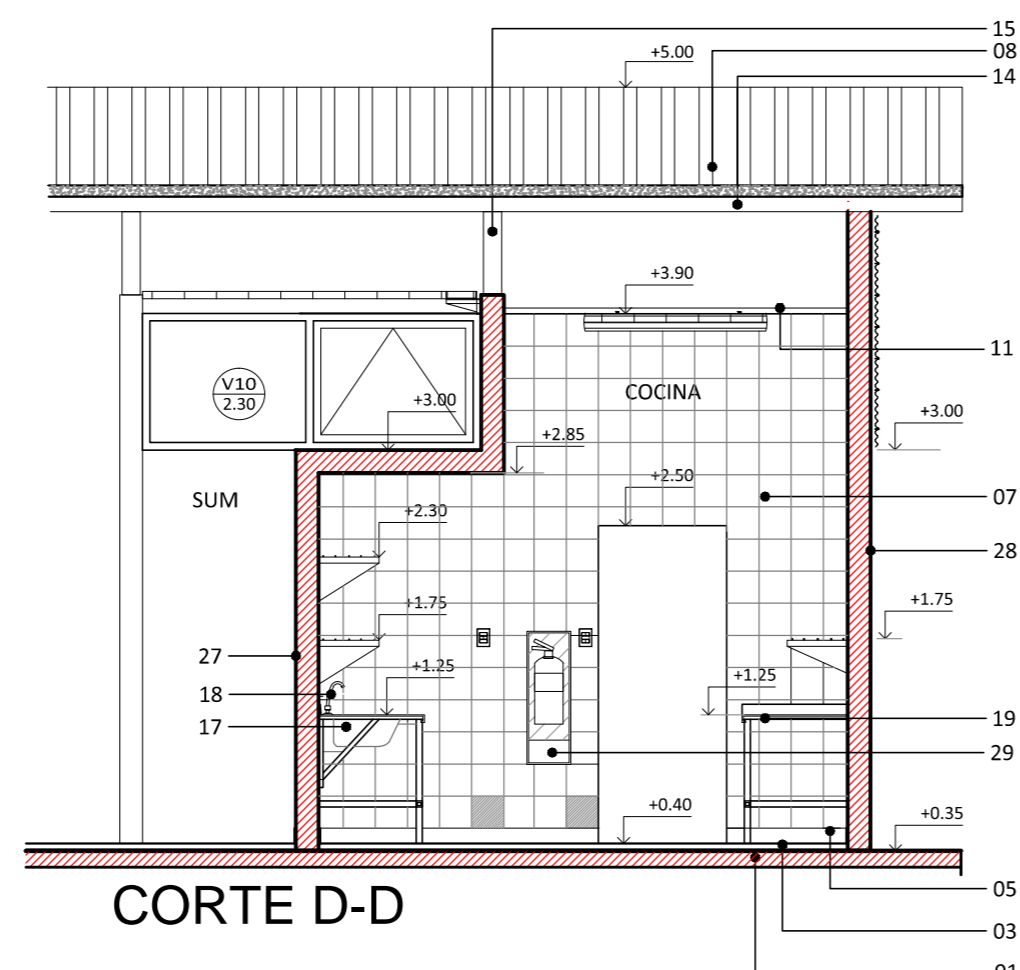
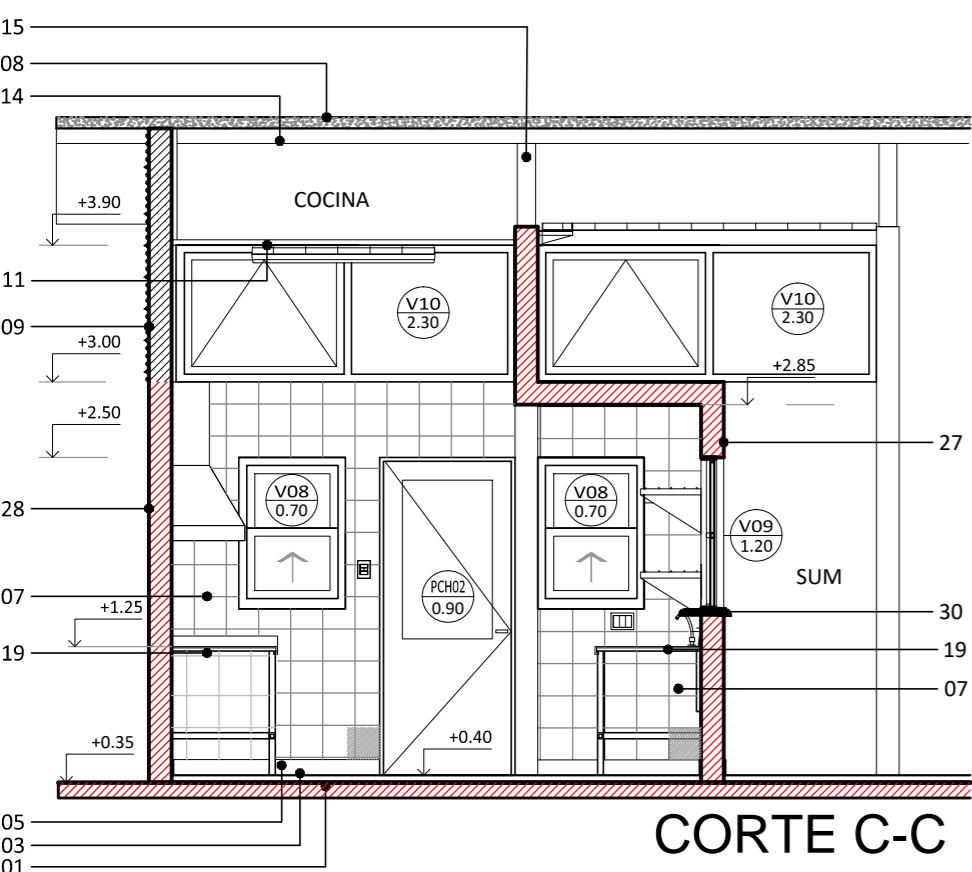
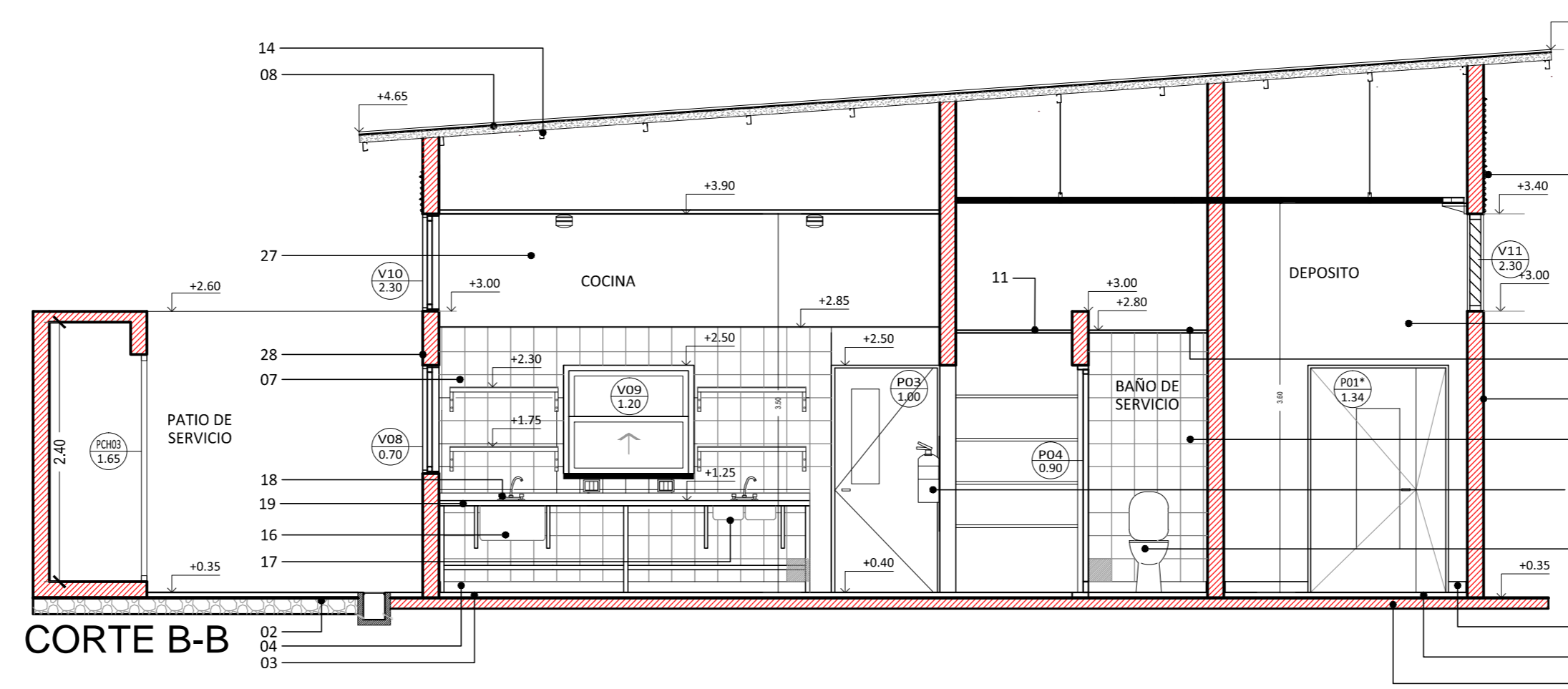
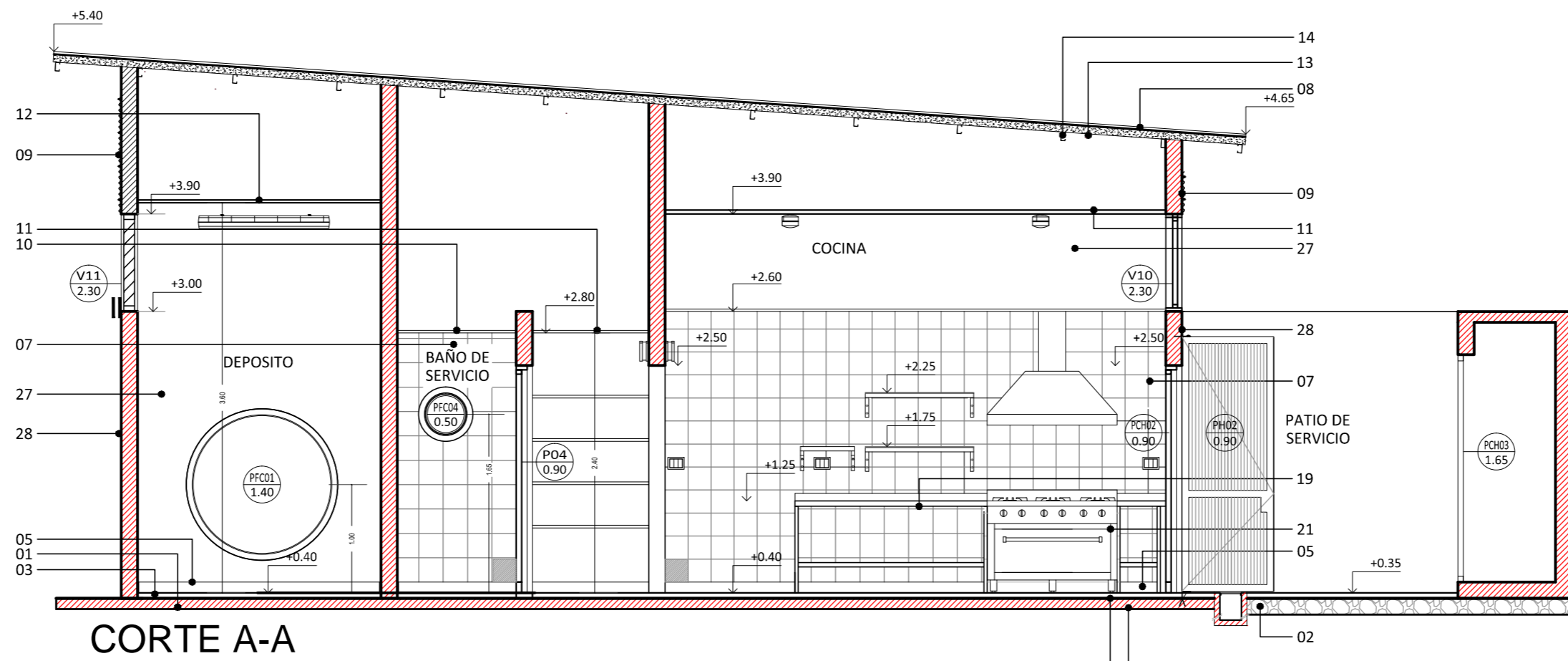
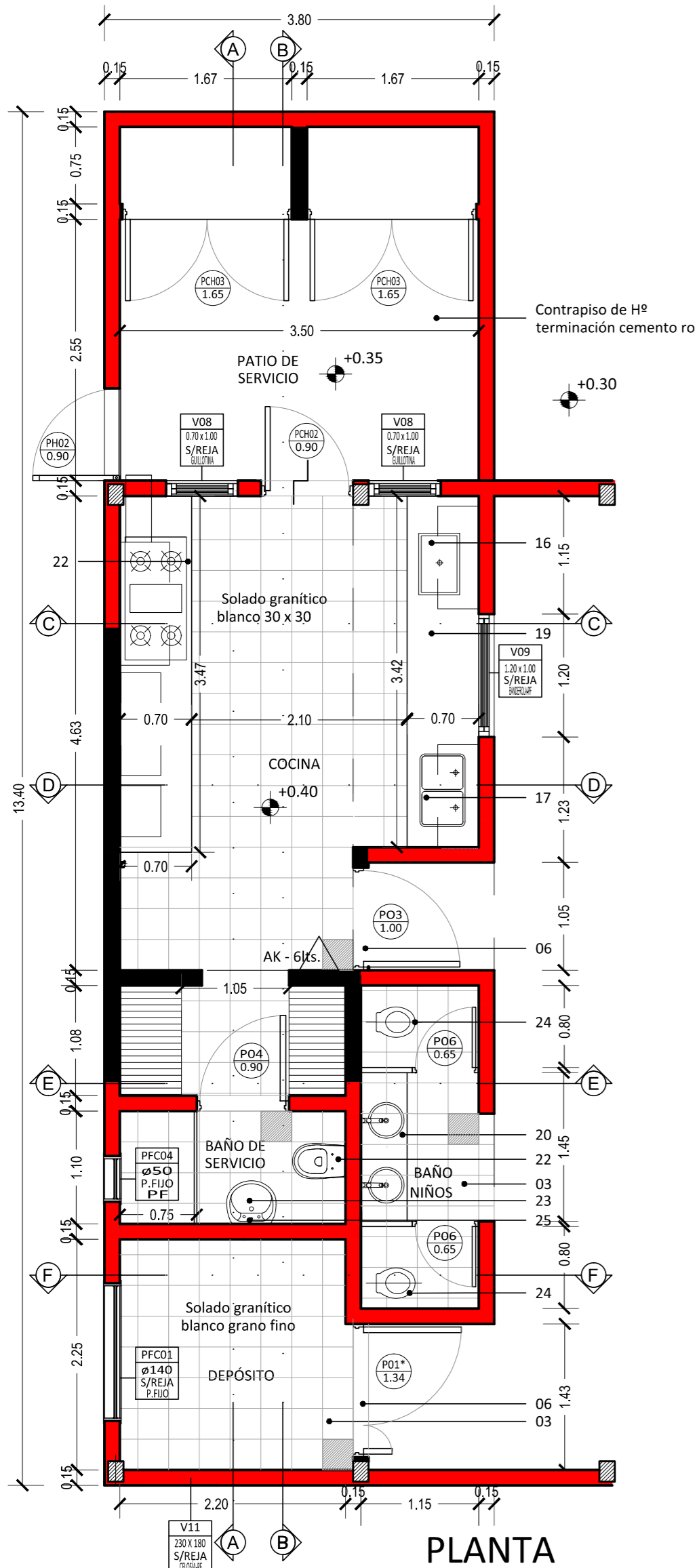
CORTE B-B



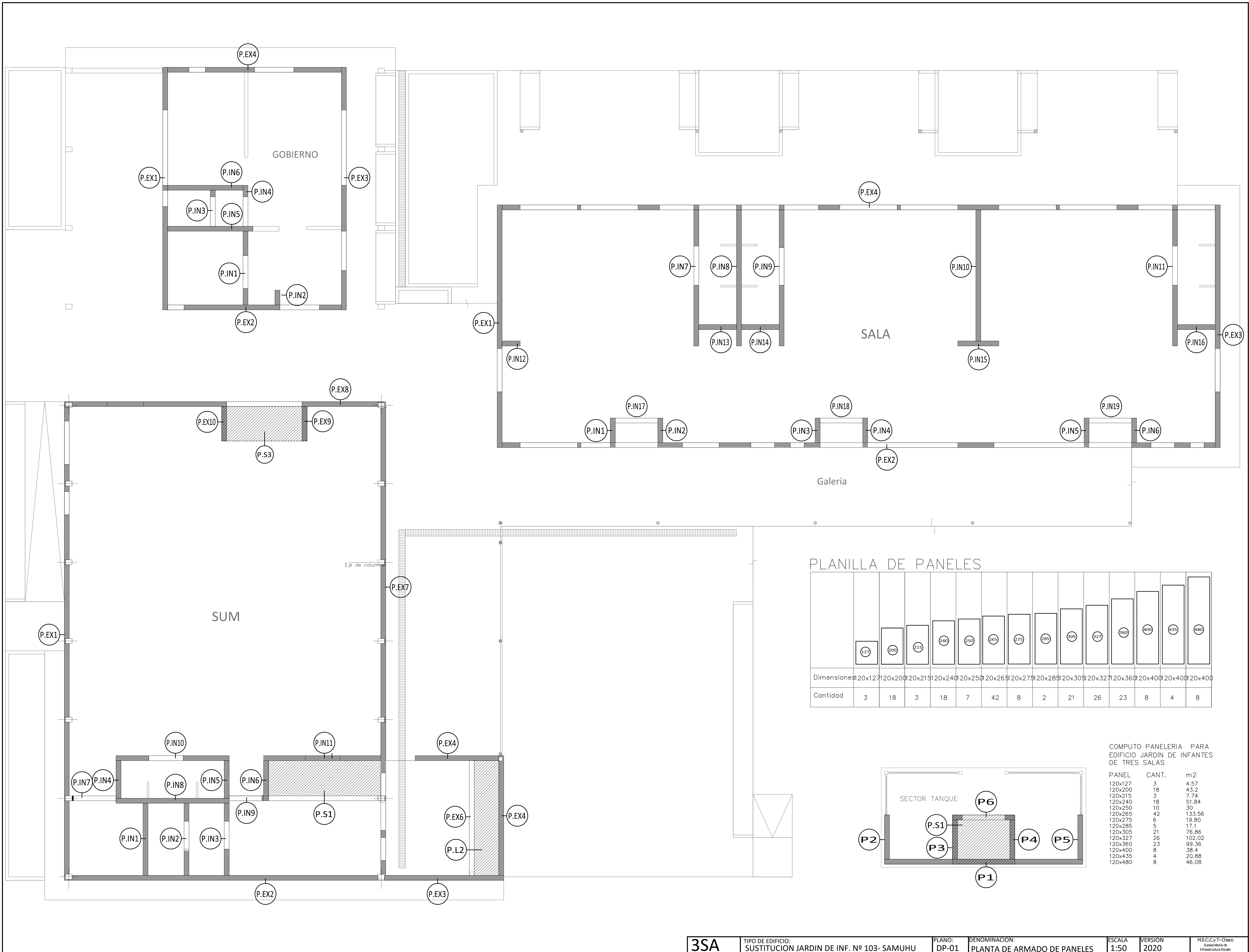
CORTE D-D



CORTE F-F



- REFERENCIAS:**
- 01 - Platea H²A² s/cálculo definitivo.
 - 02 - Contrapiso H8.
 - 03 - Solado granítico 30x30 junta tomada, color blanco, pulido en obra.
 - 04 - Contrapiso de H² terminación cemento rodillado.
 - 05 - Zócalo granítico. Color blanco 30x10cm.
 - 06 - Solia de granito reconstituido.
 - 07 - Revestimiento cerámicos esmaltado blanco satinado.
 - 08 - Cubierta panel sandwich, terminación exterior blanca pre pintada.
 - 09 - Chapa nervurada tipo Miniwave, ondas dispuestas en sentido horizontal.
 - 10 - Cielorraso placa de roca de yeso acústico.
 - 11 - Cielorraso placa de yeso ignífuga.
 - 12 - Cielorraso placa de yeso estandar.
 - 13 - Cielorraso panel sandwich.
 - 14 - Correa s/ cálculo
 - 15 - viga metalica s/ calculo definitivo
 - 16 - Bacha de A² 60x37x24.
 - 17 - Pileta doble de acero inoxidable 85x37x18.
 - 18 - Grifería de mesada p/ cocina Allegro FV o similar.
 - 19 - Mesada de Acero Inoxidable con frentin de 50 mm y zócalo de 70mm.
 - 20 - Mesada granito Gris Mara espesor 2,5cm con zócalo h= 20 cm y frentin h=10cm.
 - 21 - Cocina con 4 hornallas, plancha bífera c/horno.
 - 22 - Inodoro Ferrum Linea Andina o similar.
 - 23 - Lavatorio Ferrum Linea Andina o similar.
 - 24 - Inodoro p/ infantes con depósito Ferrum o similar.
 - 25 - Canilla automática para lavatorio FV Presmatic o similar.
 - 26 - Panel sanitario s/ planilla de carpintería.
 - 27 - Pintura látex satinado p/interior.
 - 28 - Revestimiento Acrílico gris Claro (G157) Aplicación a rodillo - Textura Fina
 - 29 - Matafuegod AK (acetato de potasio) x 6lts (con chapa baliza y gancho incluidos).
 - 30 - Pasaplatos s/ detalle.

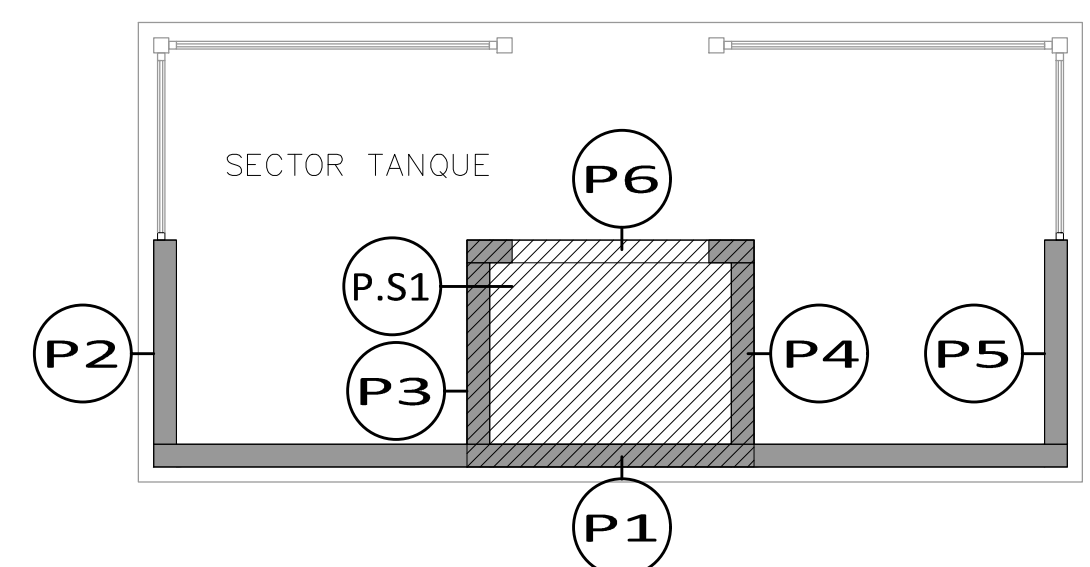


PLANILLA DE PANELES

Dimensiones	120x127	120x200	120x215	120x240	120x250	120x260	120x275	120x285	120x305	120x327	120x360	120x400	120x435	120x480
Cantidad	3	18	3	18	7	42	8	2	21	26	23	8	4	8

COMPUTO PANELERIA PARA EDIFICIO JARDIN DE INFANTES DE TRES SALAS

PANEL	CANT.	m2
120x127	3	4.57
120x200	18	43.2
120x215	3	7.74
120x240	18	51.84
120x250	10	30
120x265	42	133.56
120x275	6	19.80
120x285	5	17.1
120x305	21	76.86
120x327	26	102.02
120x360	23	99.36
120x400	8	38.4
120x435	4	20.88
120x480	8	46.08

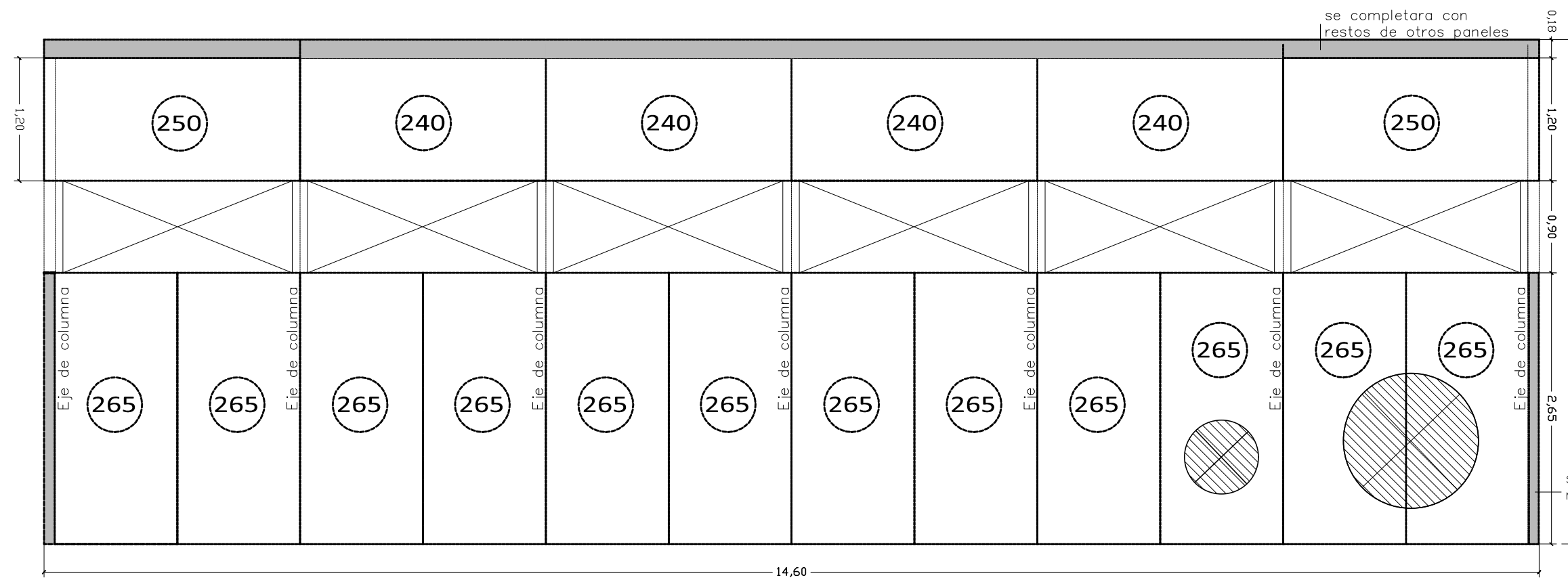


SUM

PANELERIA EXTERIOR

PLANILLA RESUMEN
N° PANELES EXTERIOR SUM: 64

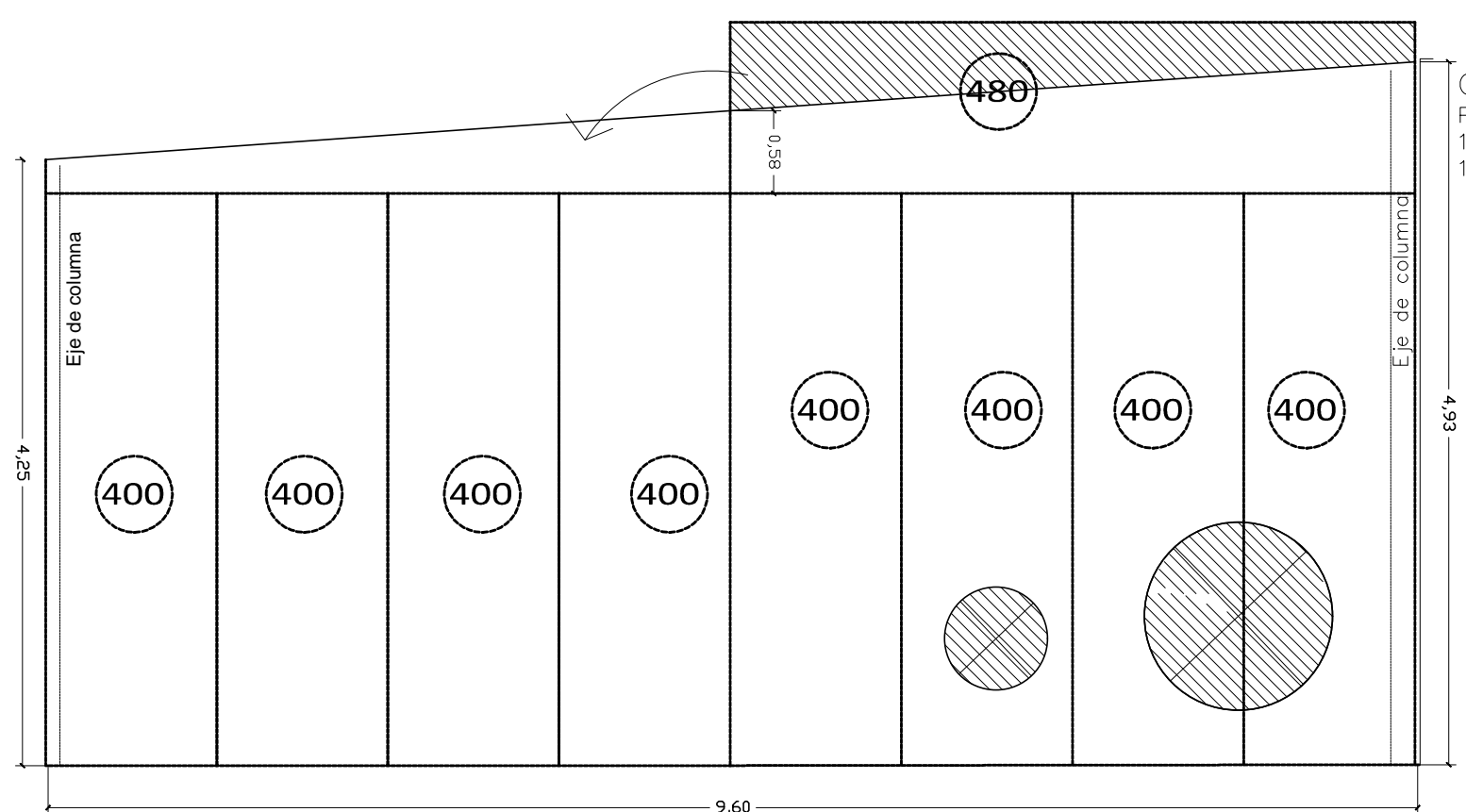
PANEL	N°
20X200	1
20X215	2
20X240	11
20X250	6
20X265	34
20X360	4
20X400	8
20X480	1



P.EX1

Cant. de paneles: 18
 PANEL N°
 120x240 = 4
 120x250 = 2
 120x265 = 12

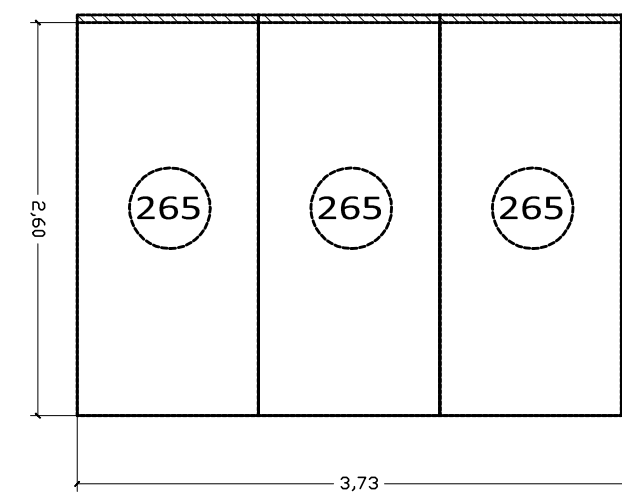
sobrantes



P.EX2

Cant. de paneles: 8
 PANEL N°
 120x400 = 8
 120x480 = 1

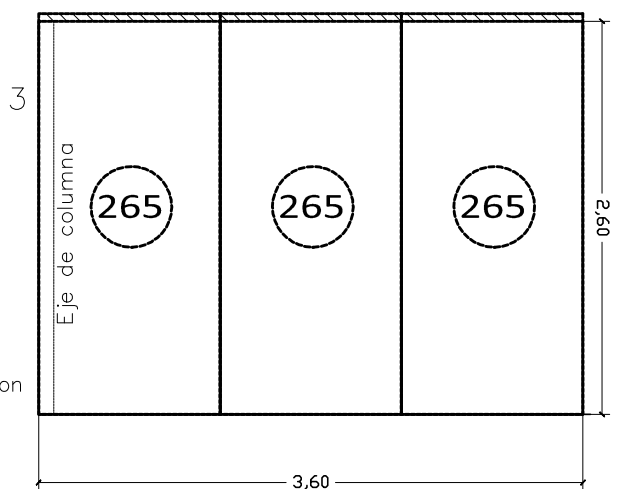
sobrantes



P.EX3

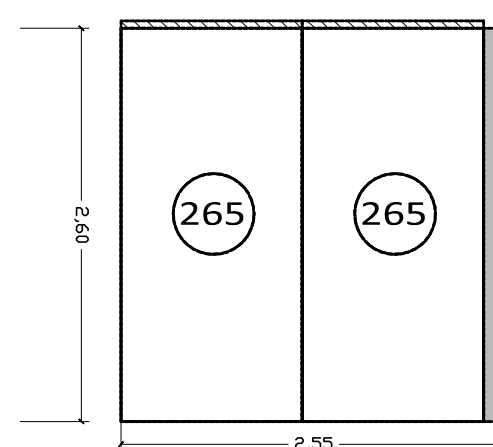
Cant. de paneles: 3
 PANEL N°
 120x265 = 3

260x13 se completara con restos de otros paneles



P.EX4

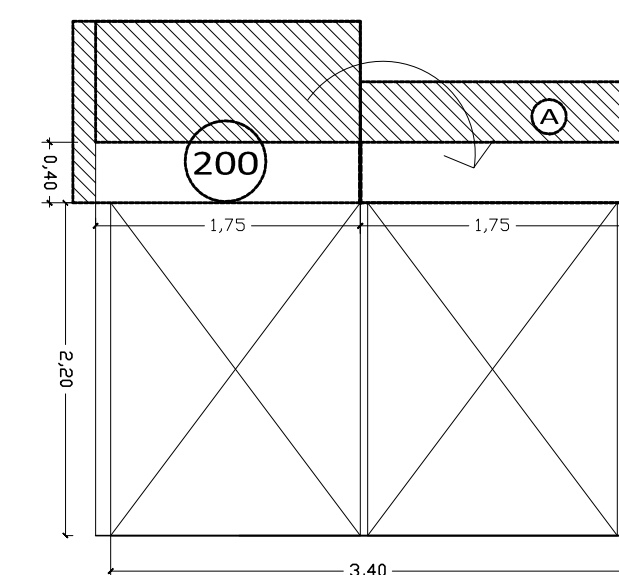
Cant. de paneles: 3
 PANEL N°
 120x265 = 3



P.EX5

Cant. de paneles: 2
 PANEL N°
 120x265 = 2

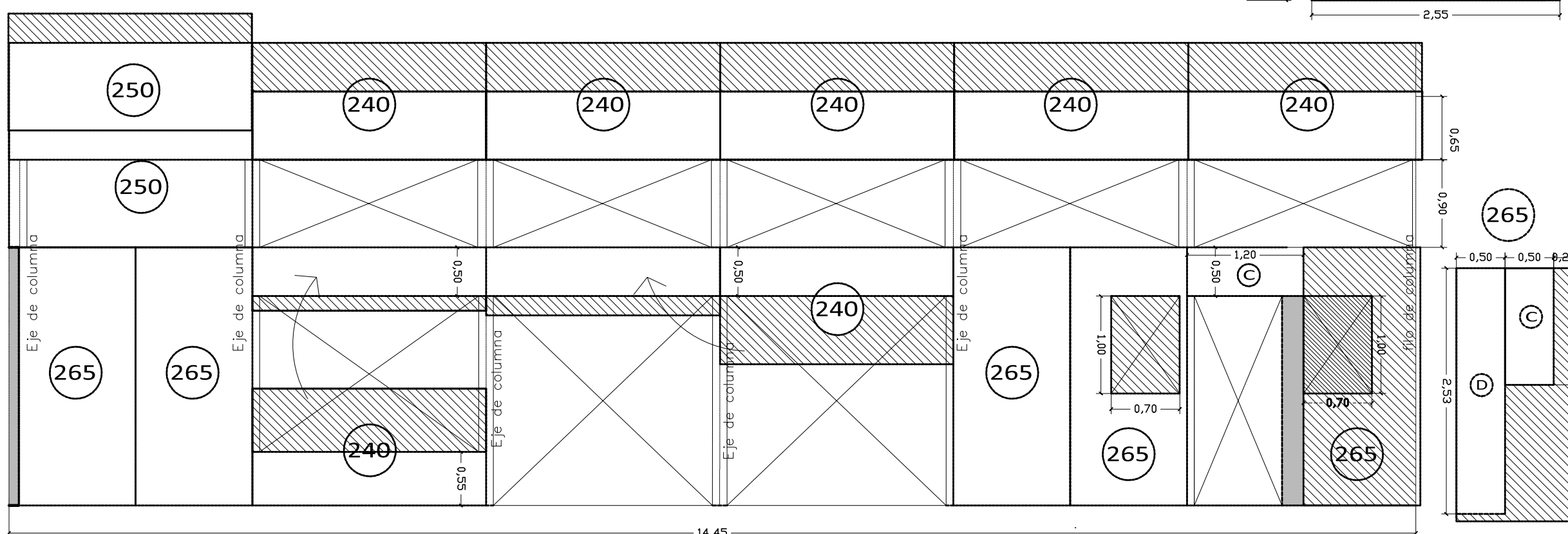
260x15 se completara con restos de panel EX2



P.EX6

Cant. de paneles: 1
 PANEL N°
 120x175 = 1

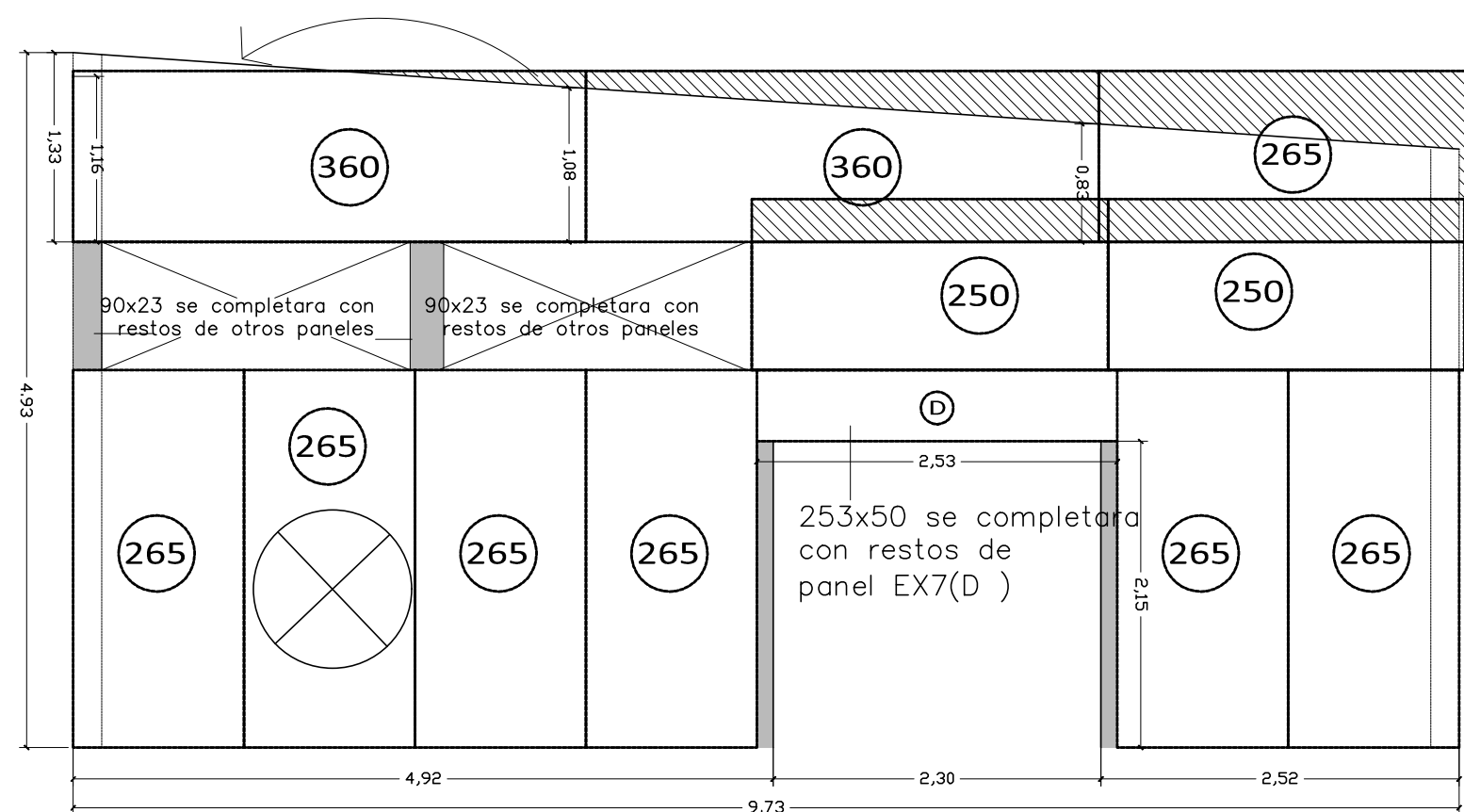
sobrantes



P.EX7

Cant. de paneles: 11
 PANEL N°
 120x240 = 7
 120x250 = 1
 120x265 = 6

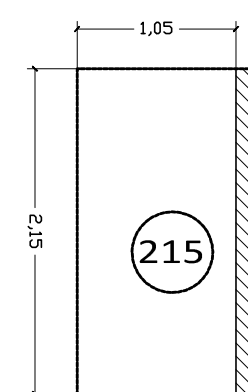
sobrantes



P.EX8

Cant. de paneles: 8
 120x360 = 2
 120x265 = 7

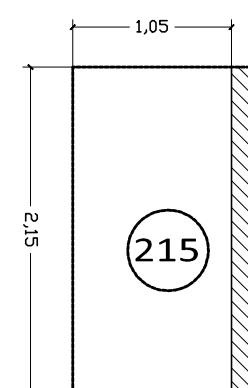
sobrantes



P.EX9

Cantidad de paneles: 1
 PANEL N°
 120x215 = 1

sobrantes

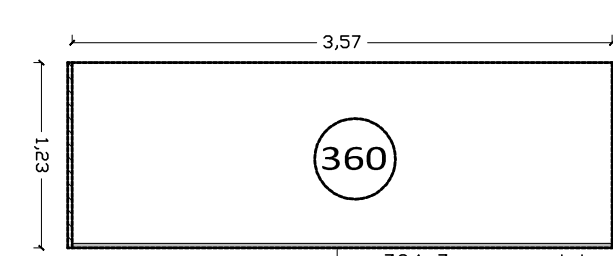


P.EX10

Cantidad de paneles: 1
 PANEL N°
 120x215 = 1

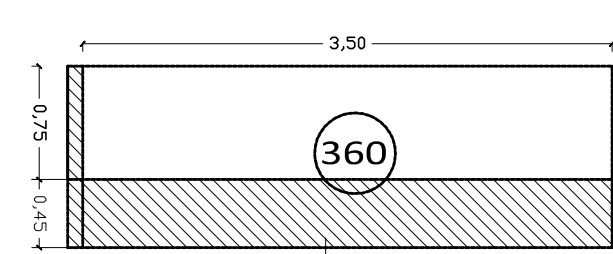
sobrantes

PANELERIA CIERRE SUP.



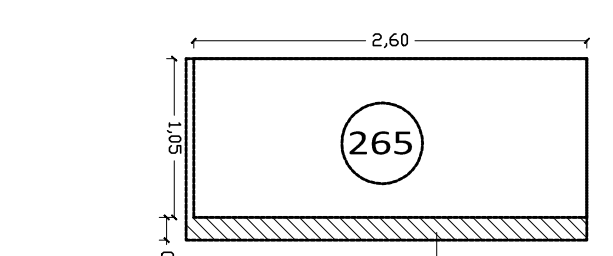
P.S1

Panel cierre sup.
 Capa de compresión
 5cm H° c/malla
 Cant. de paneles: 1
 PANEL N°
 coh20x360 = 1



P.S2

Panel cierre sup.
 Capa de compresión
 5cm H° c/malla
 Cant. de paneles: 1
 PANEL N°
 120x360 = 1



P.S3

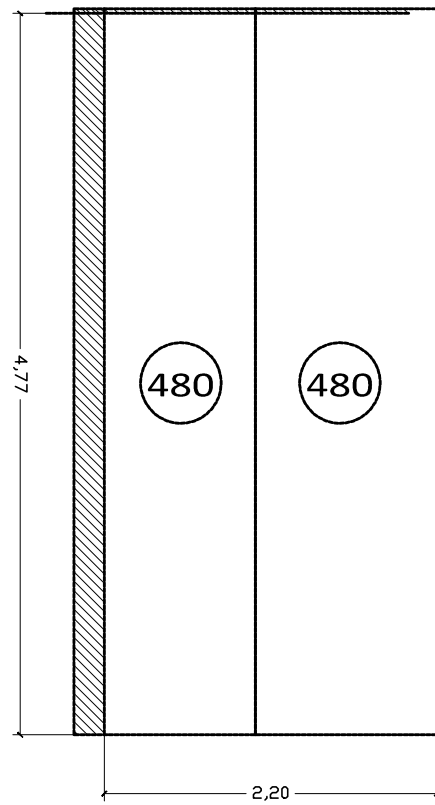
Panel cierre sup.
 Capa de compresión
 5cm H° c/malla
 Cant. de paneles: 1
 PANEL N°
 120x265 = 1

SUM

PANELERIA INTERIOR

PLANILLA RESUMEN N° PANELES INTERIOR : 22

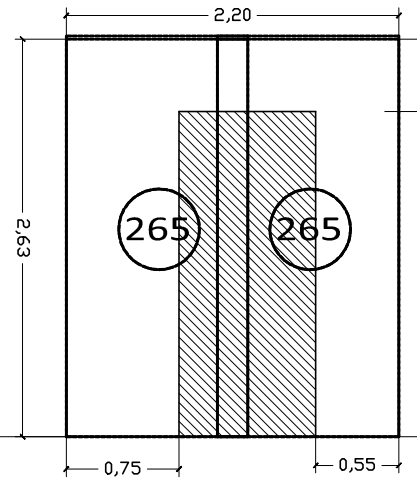
PANEL	N°
20X200	3
20X240	1
20X250	4
20X265	6
20X275	1
20X480	7



P.IN1

Cant.de paneles: 2
PANEL N°
120x480 = 2

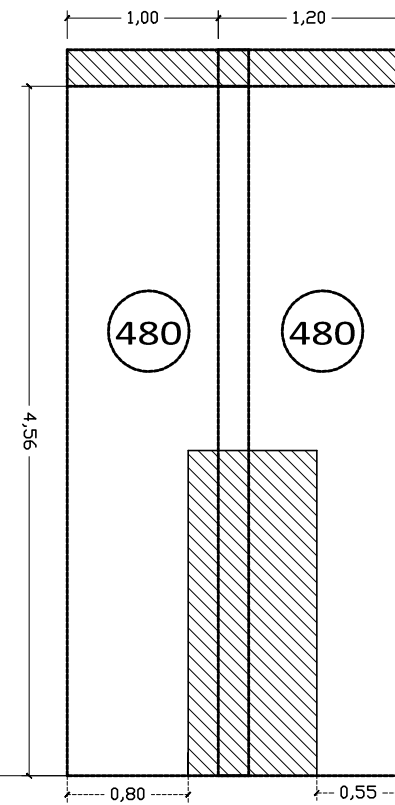
sobrantes



PIN2

Cant.de paneles: 2
PANEL N°
120x265=2

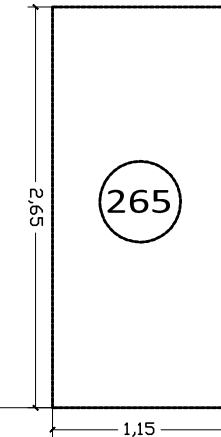
sobrantes



P.IN3

Cant.de paneles: 3
PANEL N°
120x480= 2

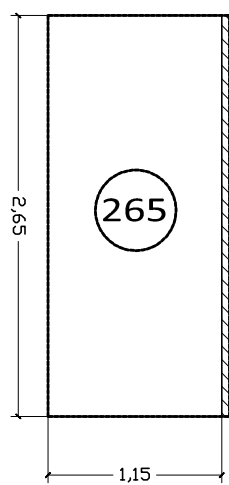
sobrantes



P.IN4

Cant.de paneles: 1
PANEL N°
120x265 = 1

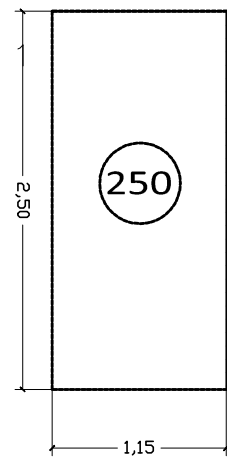
sobrantes



P.IN5

Cant.de paneles: 1
PANEL N°
120x265 = 1

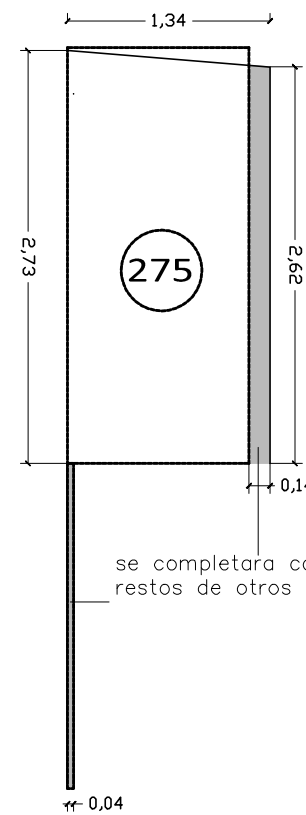
sobrantes



P.IN6

Cant.de paneles: 1
PANEL N°
120x250 = 1

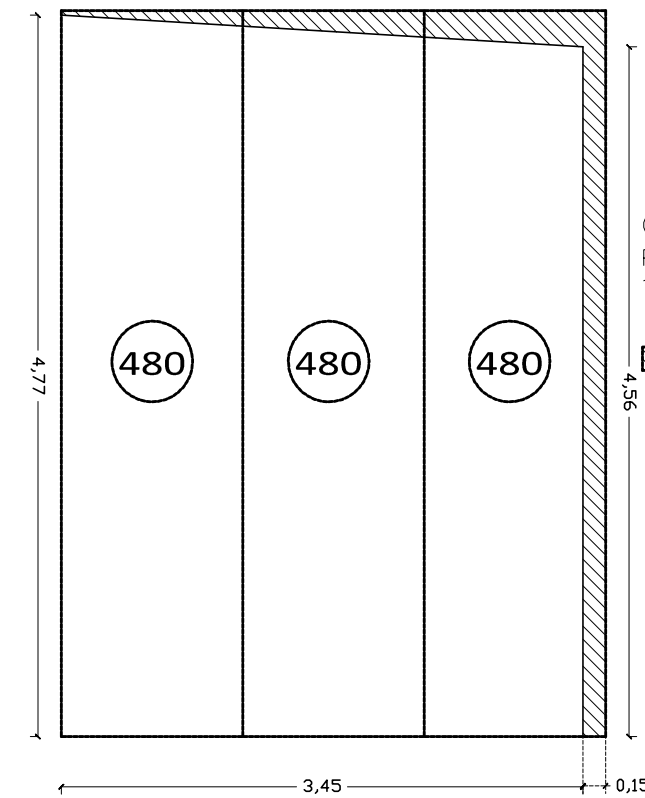
sobrantes



P.IN7

Cant.de paneles: 1
PANEL N°
120x275 = 1

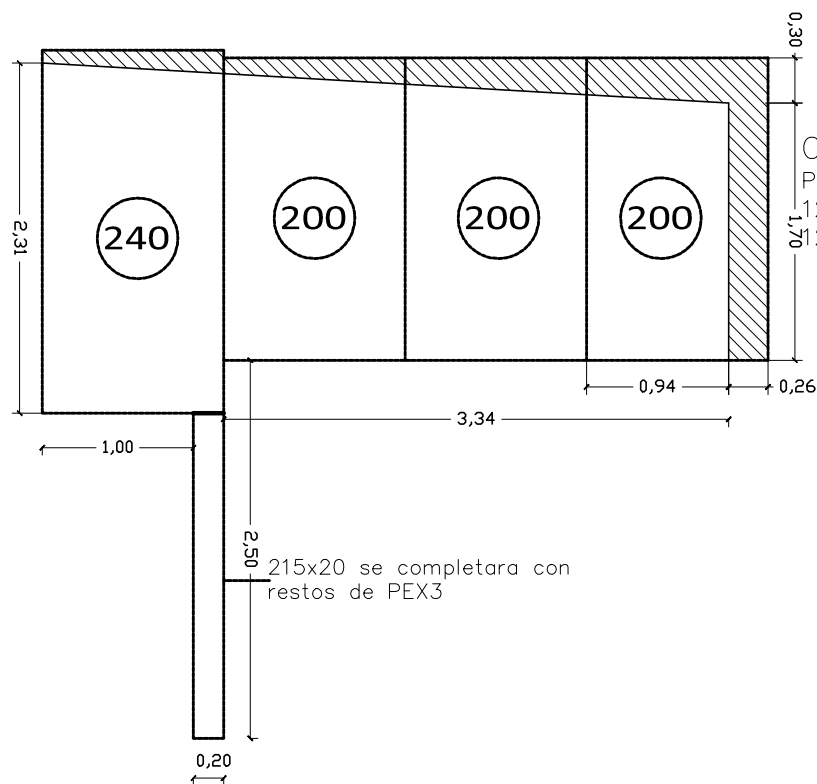
sobrantes



P.IN8

Cant.de paneles: 5
PANEL N°
120x450 = 3

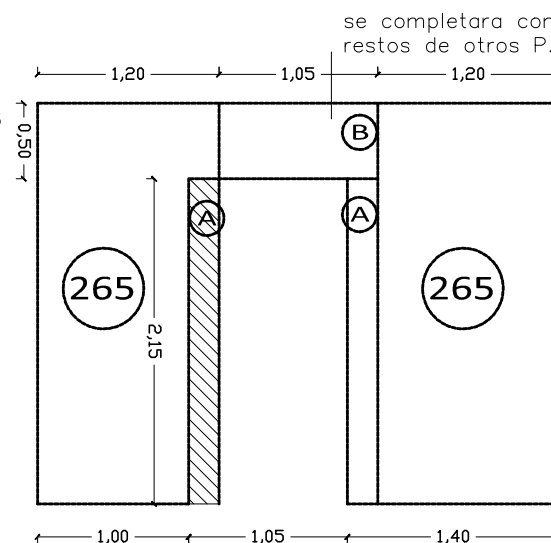
sobrantes



P.IN9

Cant.de paneles: 3
PANEL N°
120x240 = 1
120x200 = 3

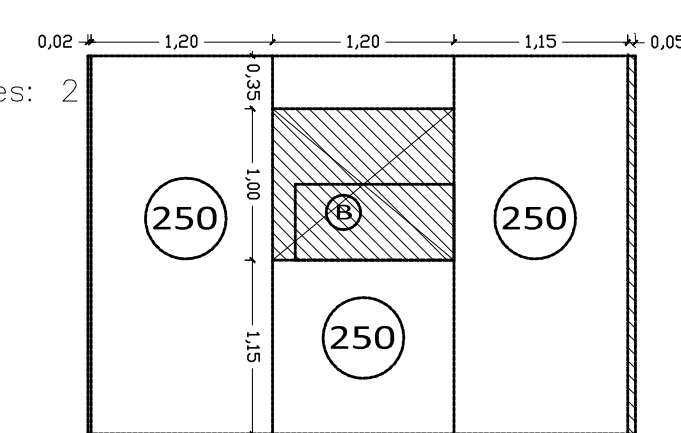
sobrantes



P.IN10

Cant.de paneles: 2
PANEL N°
120x265 = 2

sobrantes



P.IN11

Cant.de paneles: 3
PANEL N°
120x250 = 3

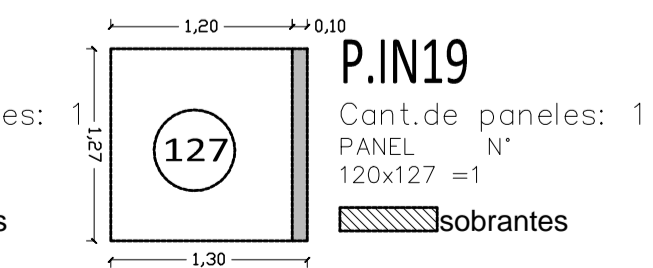
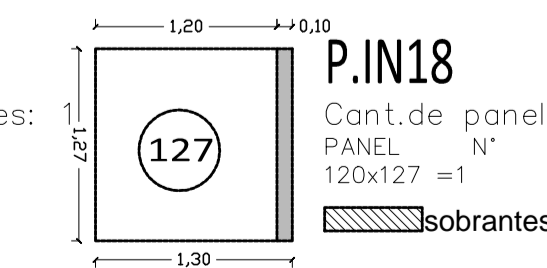
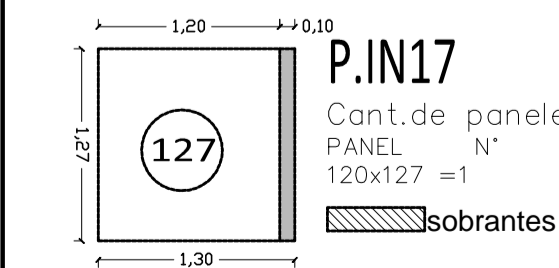
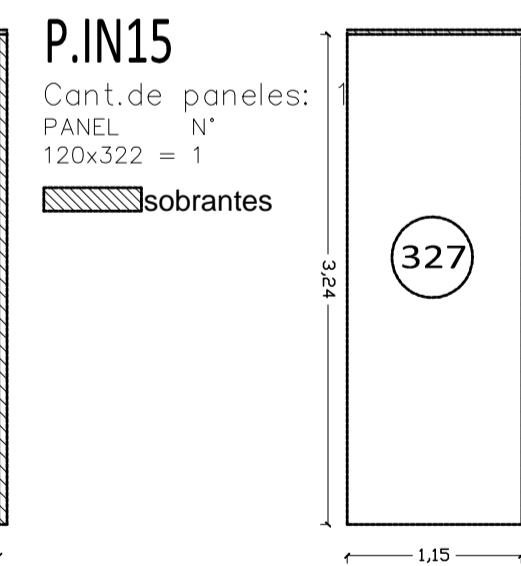
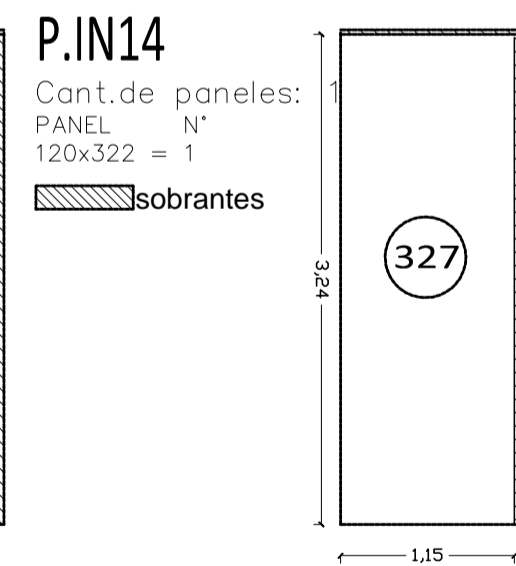
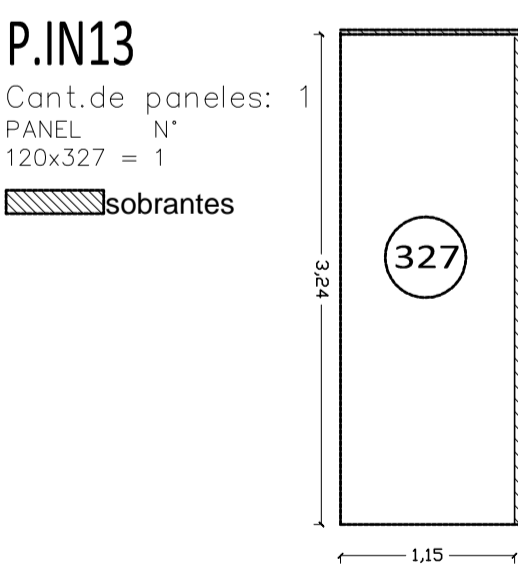
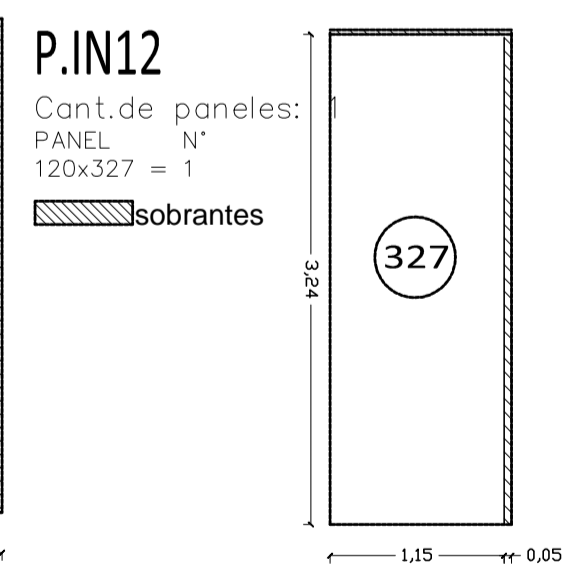
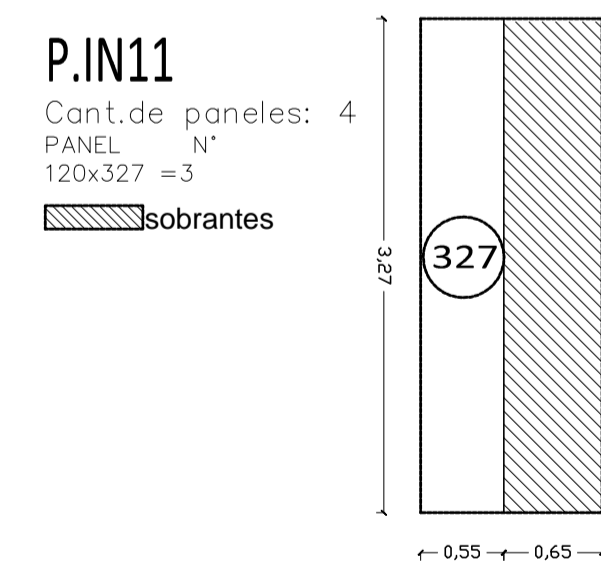
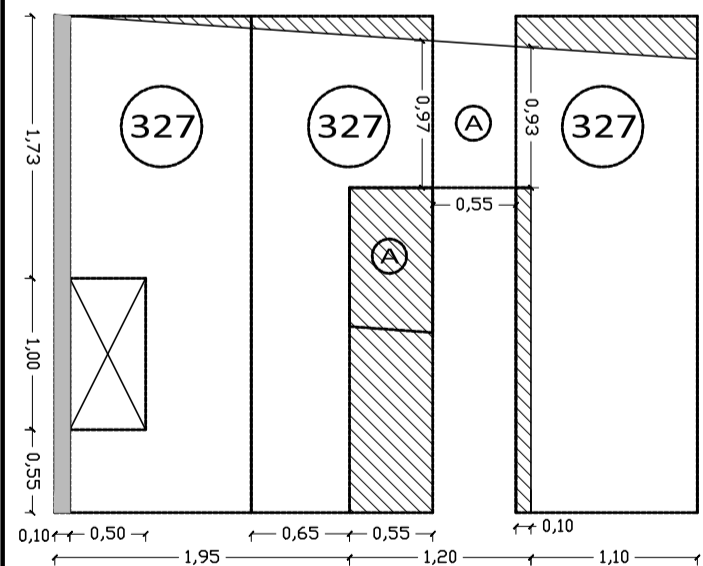
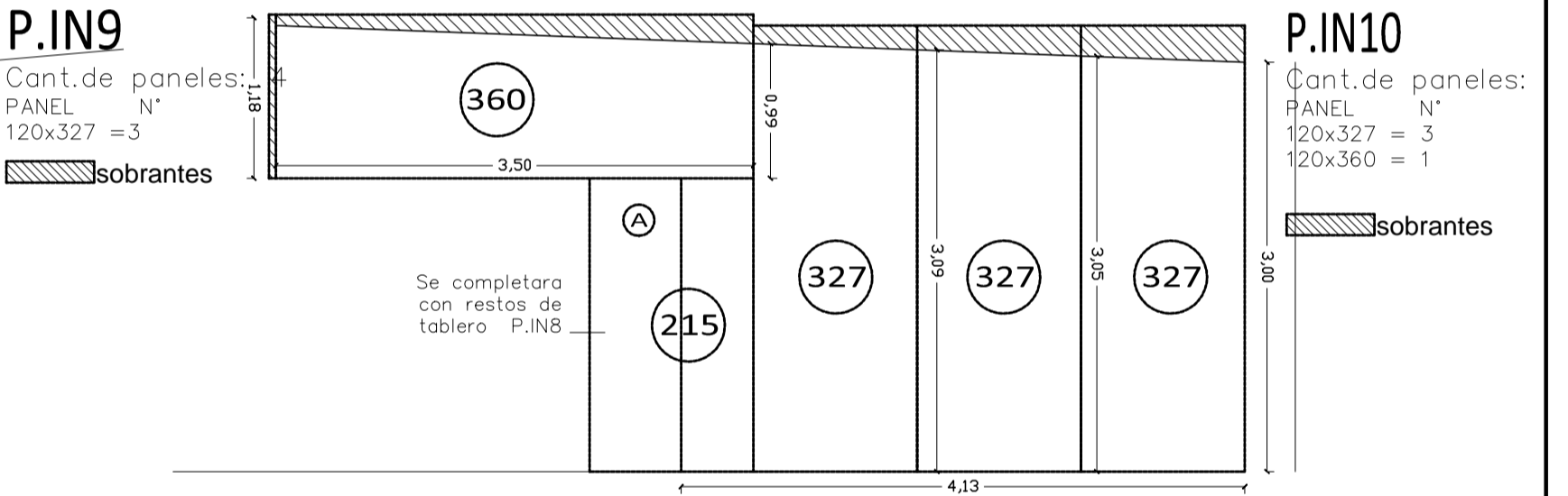
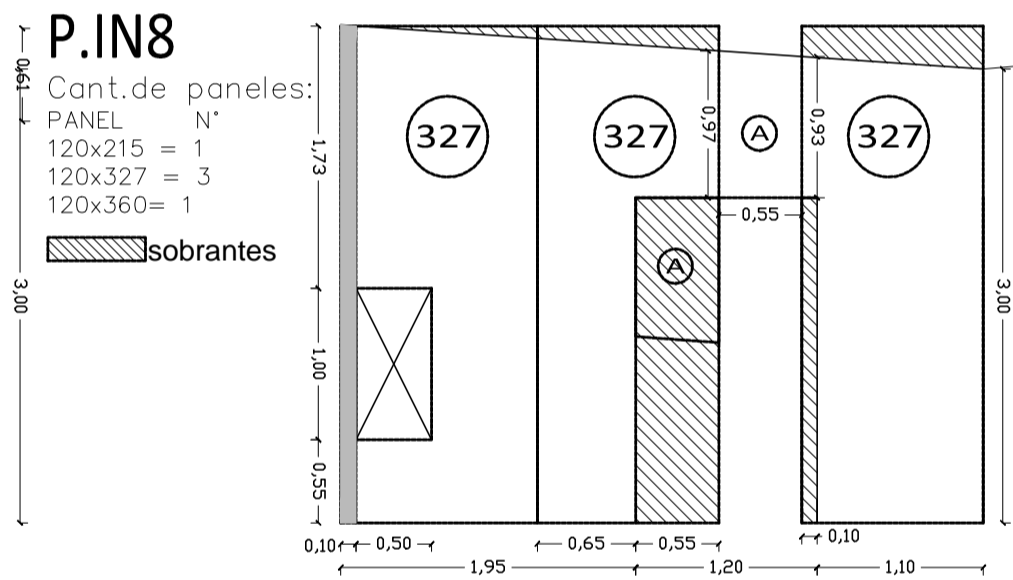
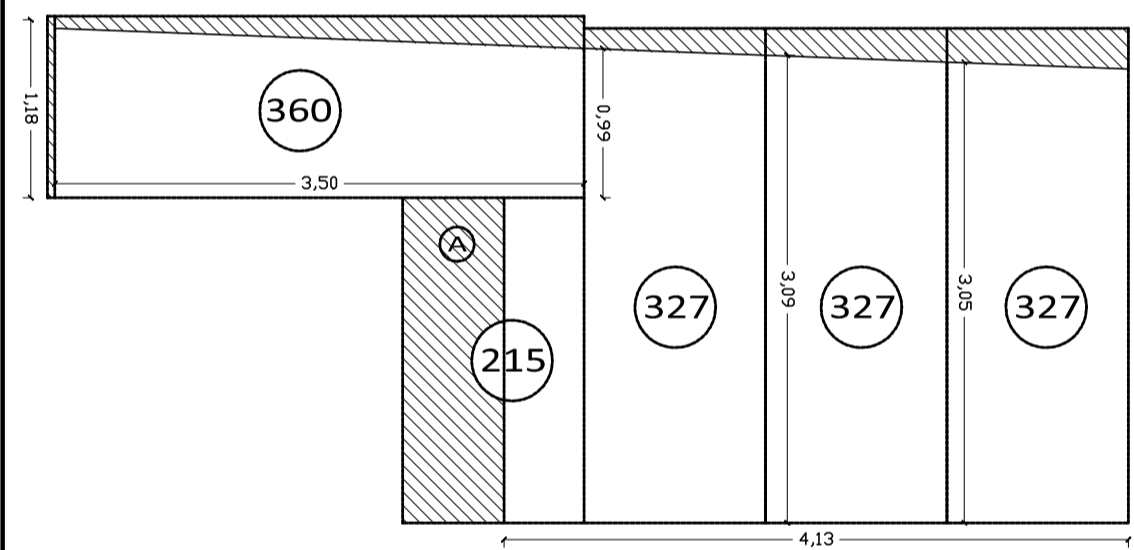
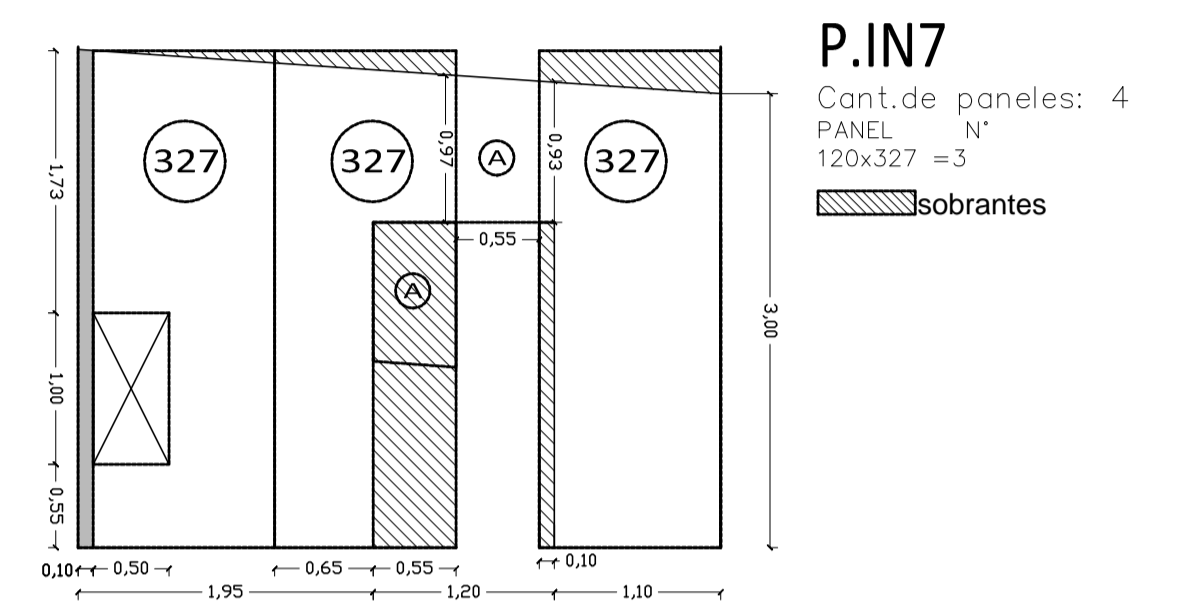
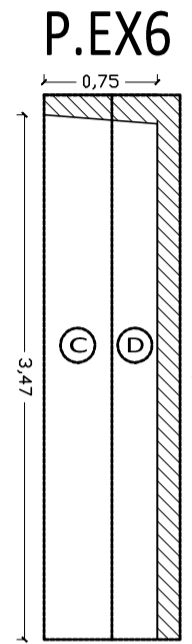
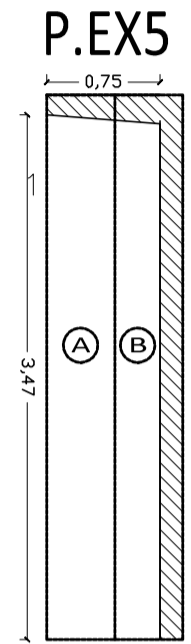
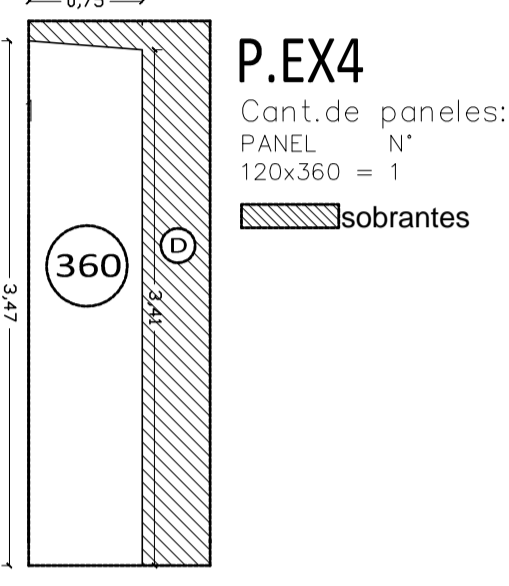
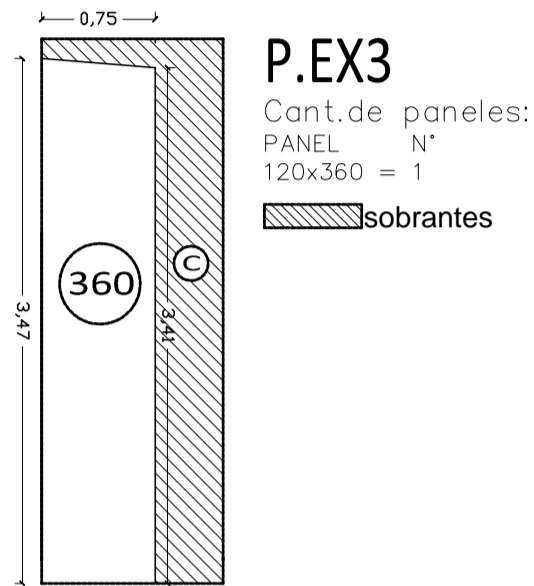
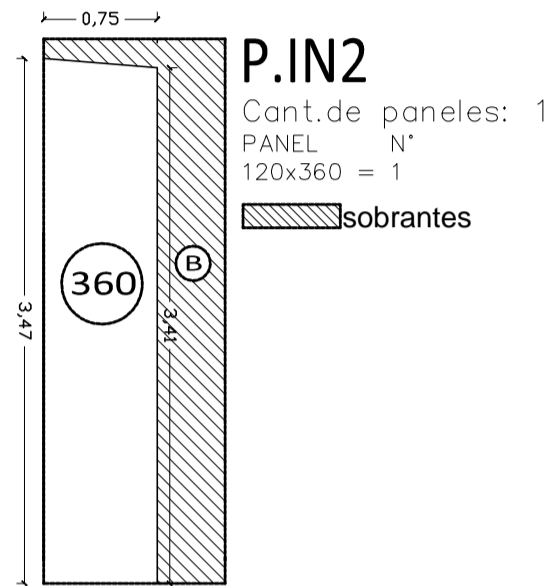
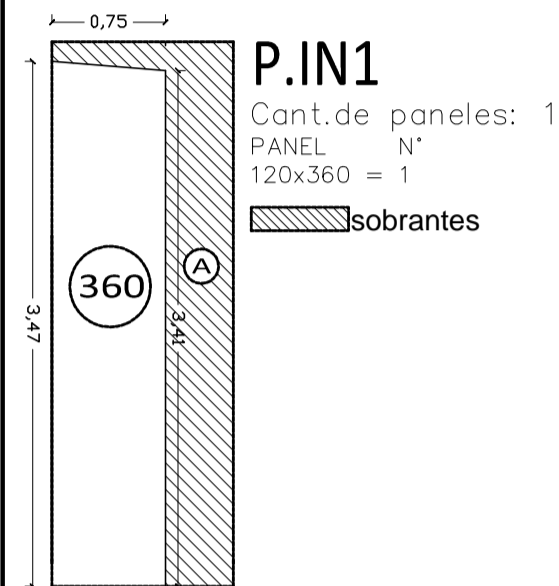
sobrantes

SALA

PANELERIA INTERIOR

PLANILLA RESUMEN
N° PANELES EXTERIOR : 18

PANEL	N°
20X127	3
20X215	1
20X327	20
20X360	6

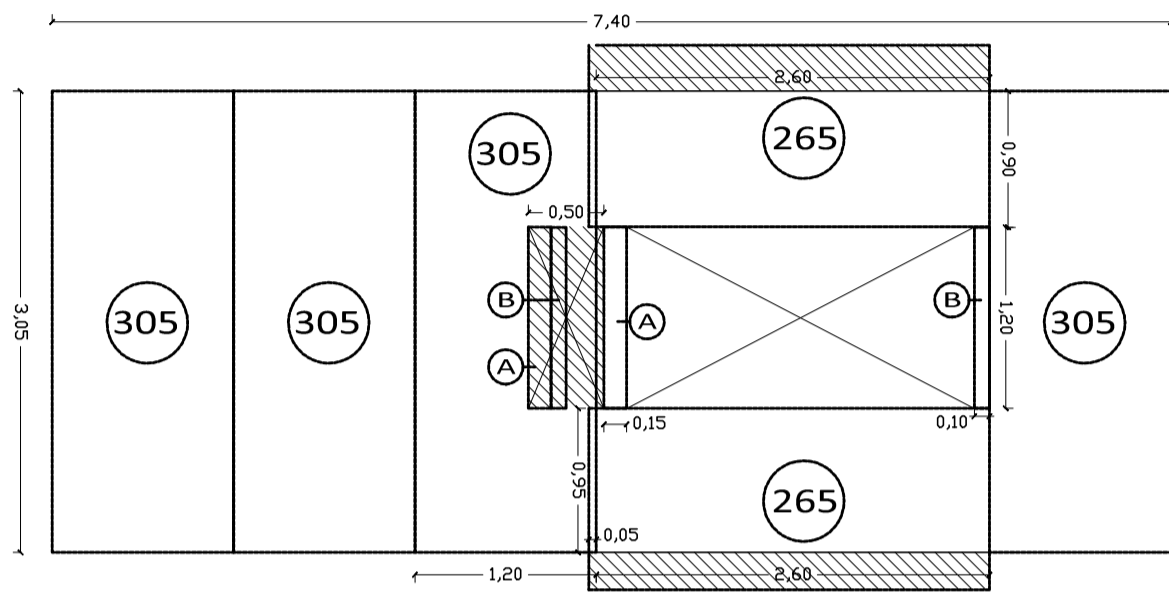


GOB

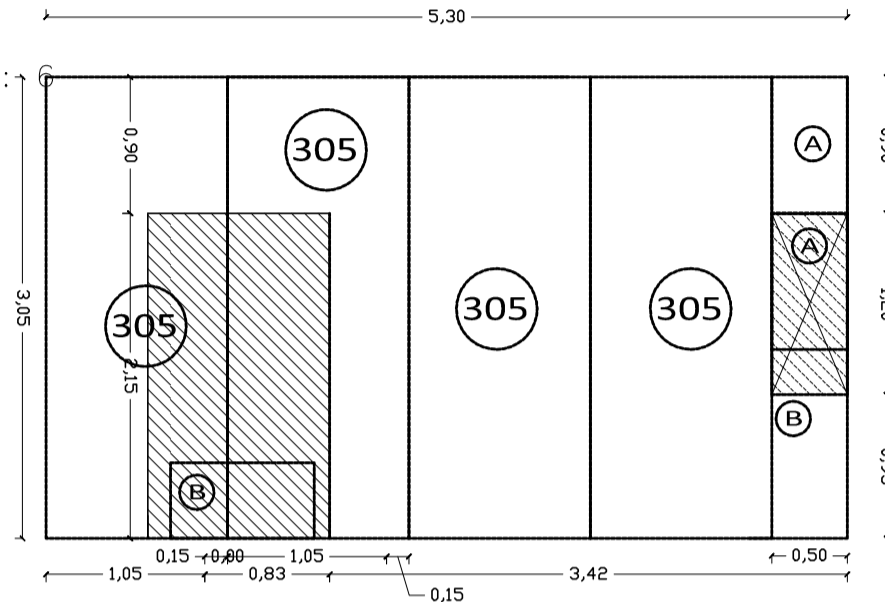
PANELERIA EXTERIOR

PLANILLA RESUMEN
N° PANELES EXTERIOR : 19

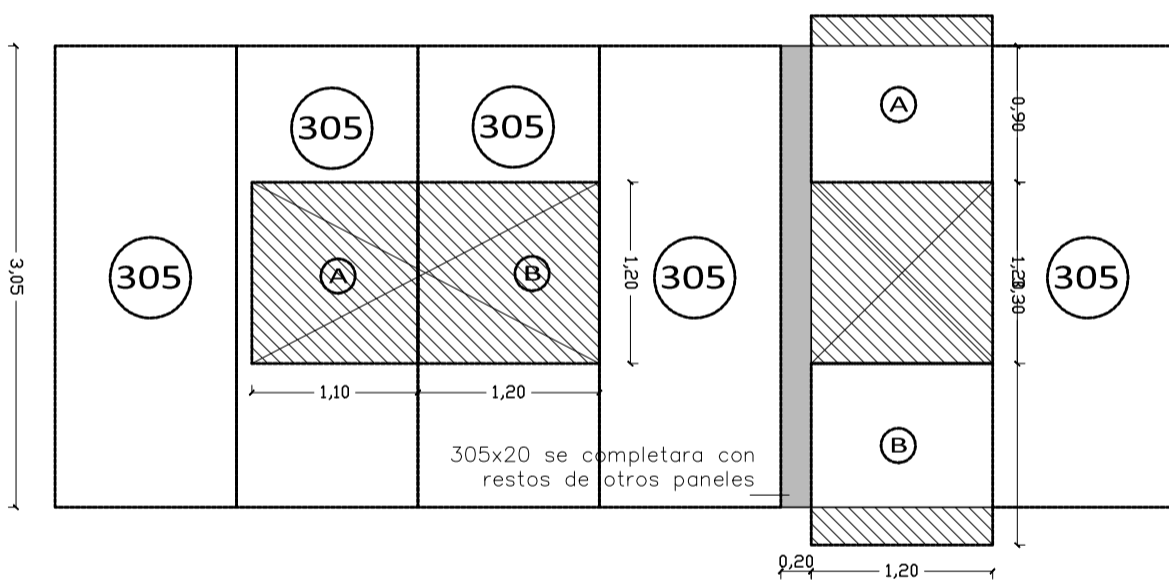
PANEL	N°
20X265	2
20X305	17



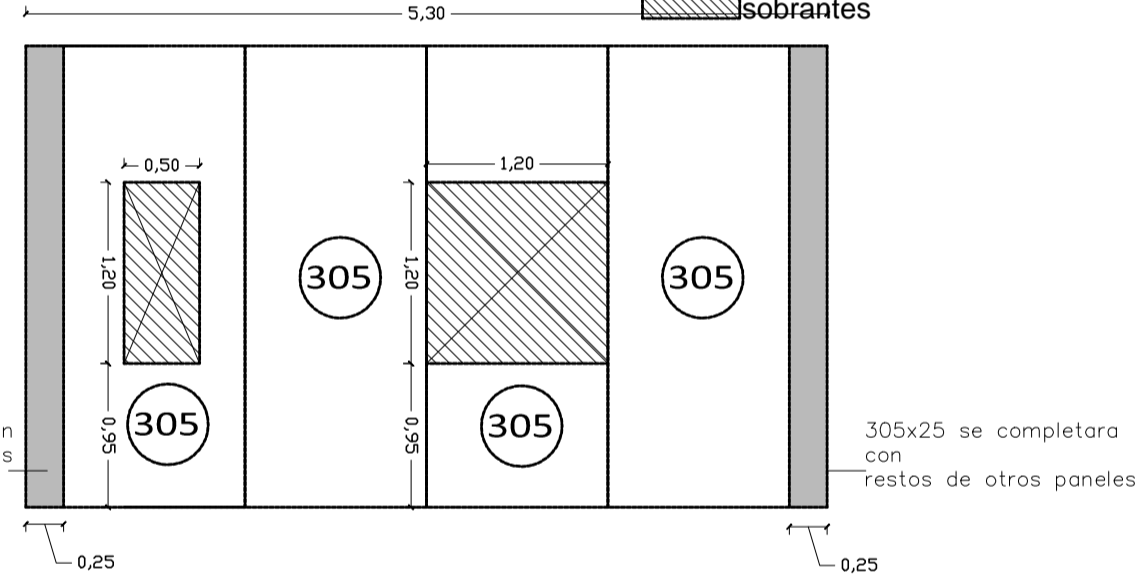
P.EX1
Cant.de paneles:
PANEL N°
120x260 = 2
120x305 = 4
 sobrantes



P.EX2
Cant.de paneles: 5
PANEL N°
120x305 = 4
 sobrantes



P.EX3
Cant.de paneles: 5
PANEL N°
120x305 = 5
 sobrantes

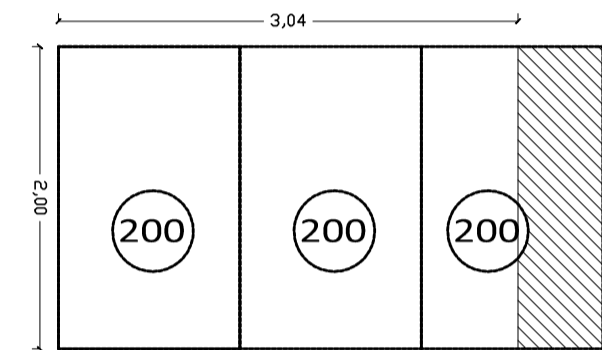


P.EX4
Cant.de paneles: 4
PANEL N°
120x305 = 4
 sobrantes

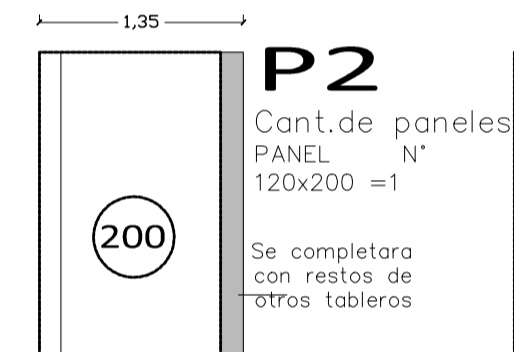
S.TANQUE PANELERIA EXTERIOR

PLANILLA RESUMEN
N° PANELES INTERIOR : 10

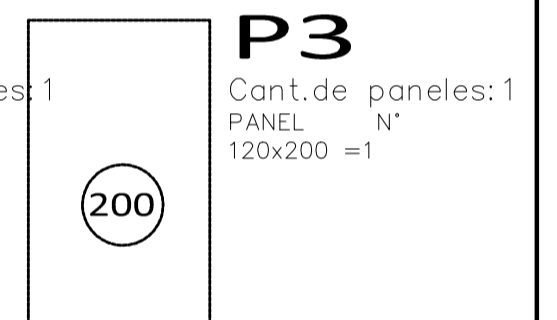
PANEL	N°
20X275	10



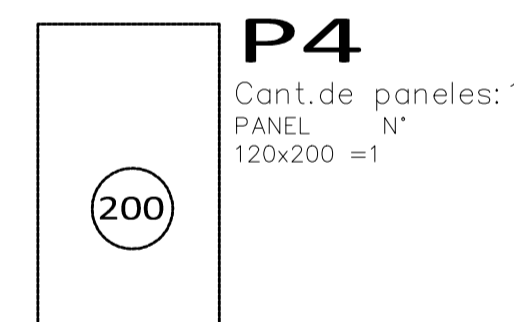
P1
Cant.de paneles: 3
PANEL N°
120x200 = 3
 sobrantes



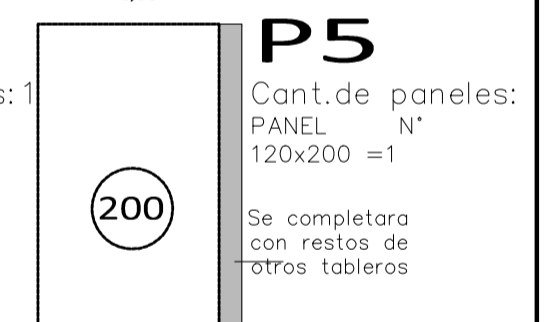
P2
Cant.de paneles: 1
PANEL N°
120x200 = 1
Se completara con restos de otros tableros



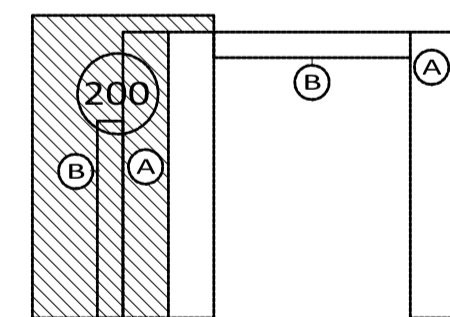
P3
Cant.de paneles: 1
PANEL N°
120x200 = 1



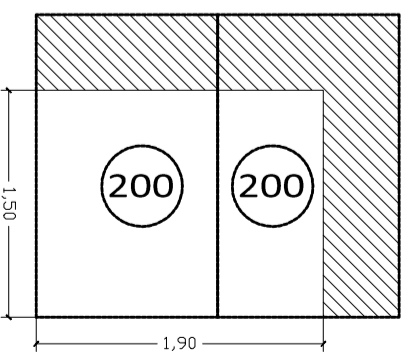
P4
Cant.de paneles: 1
PANEL N°
120x200 = 1



P5
Cant.de paneles: 1
PANEL N°
120x200 = 1
Se completara con restos de otros tableros



P6
Cant.de paneles: 1
PANEL N°
120x200 = 1
 sobrantes

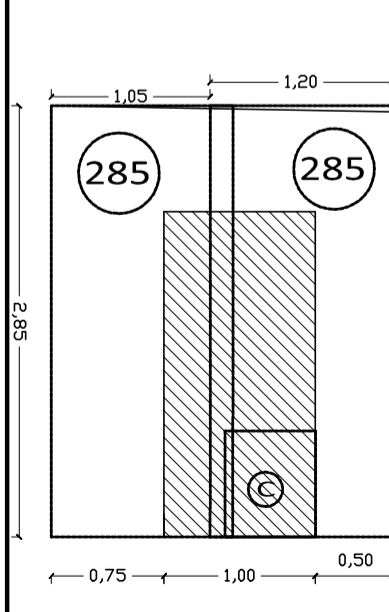


P.S1
Panel Cierre sup
Capa de compresión
5cm H° c/malla
Cant.de paneles: 2
PANEL N°
120x200 = 2

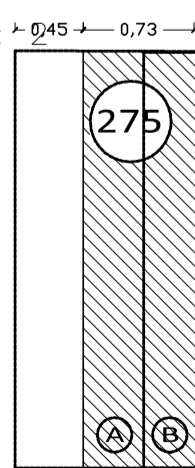
PANELERIA INTERIOR

PLANILLA RESUMEN
N° PANELES INTERIOR : 8

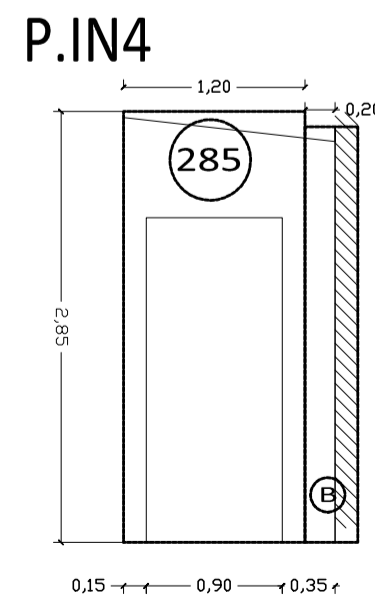
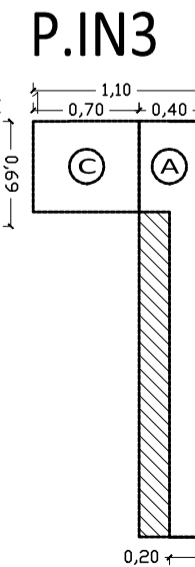
PANEL	N°
20X275	5
20X285	3



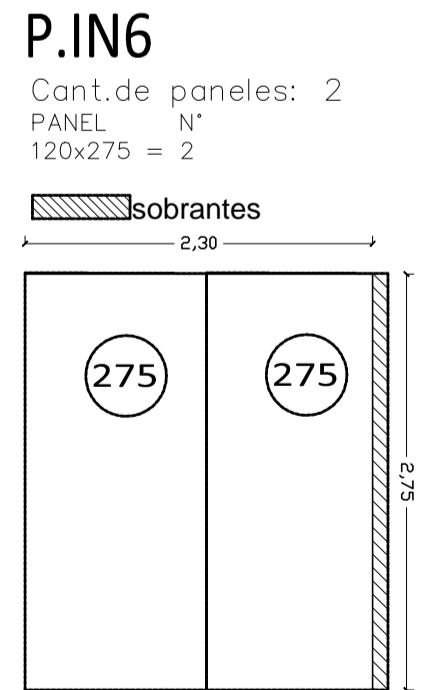
P.IN1
Cant.de paneles:
PANEL N°
120x275 = 2
 sobrantes



P.IN2
Cant.de paneles:
PANEL N°
120x275 = 1
 sobrantes



P.IN5
Cant.de paneles: 2
PANEL N°
120x275 = 2
 sobrantes



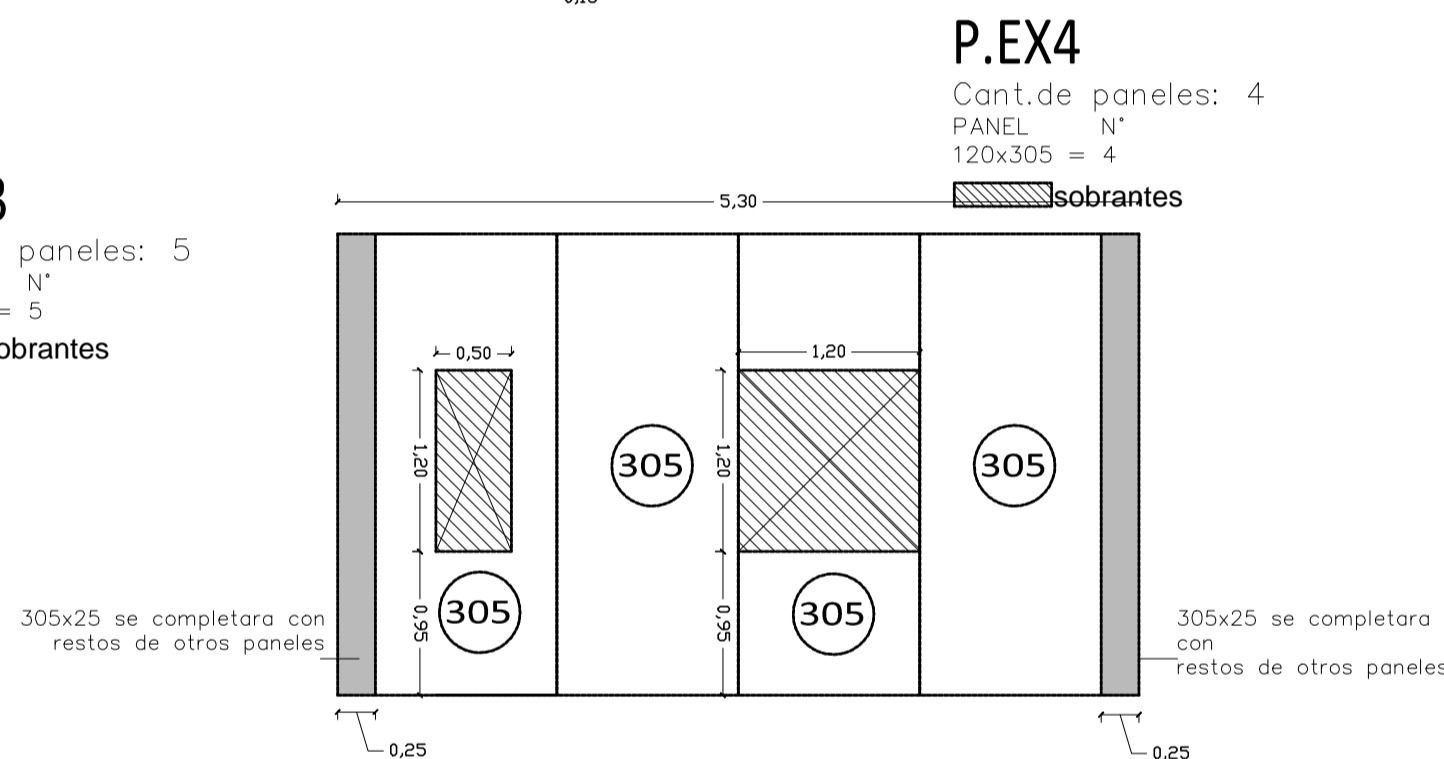
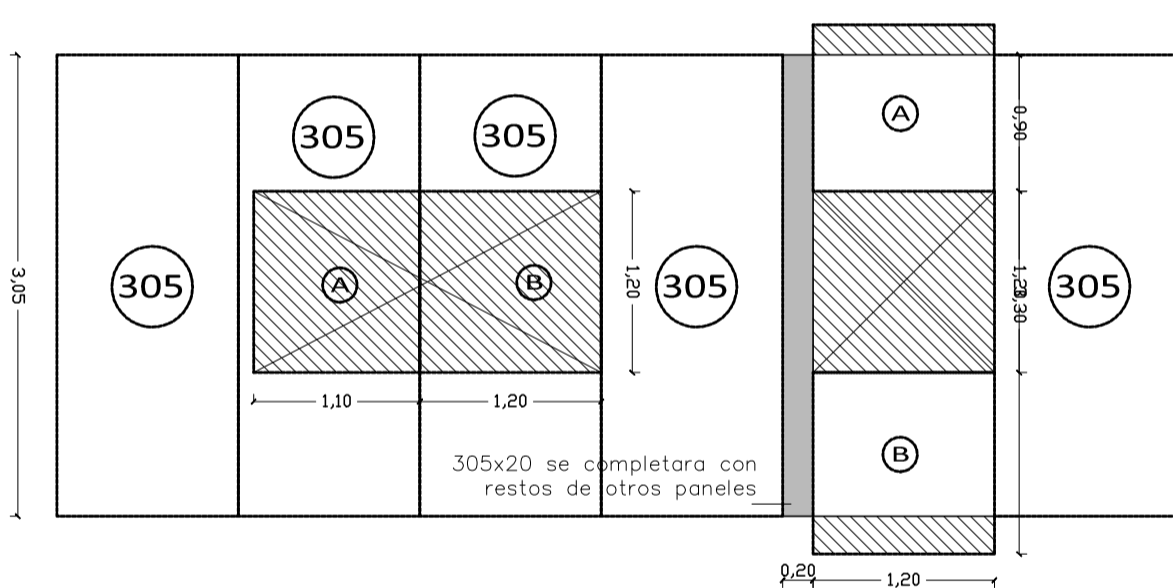
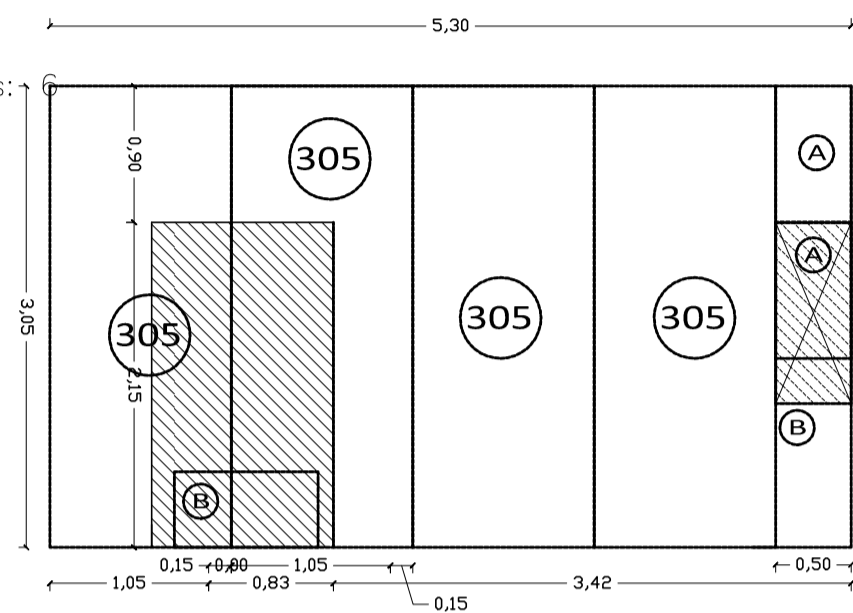
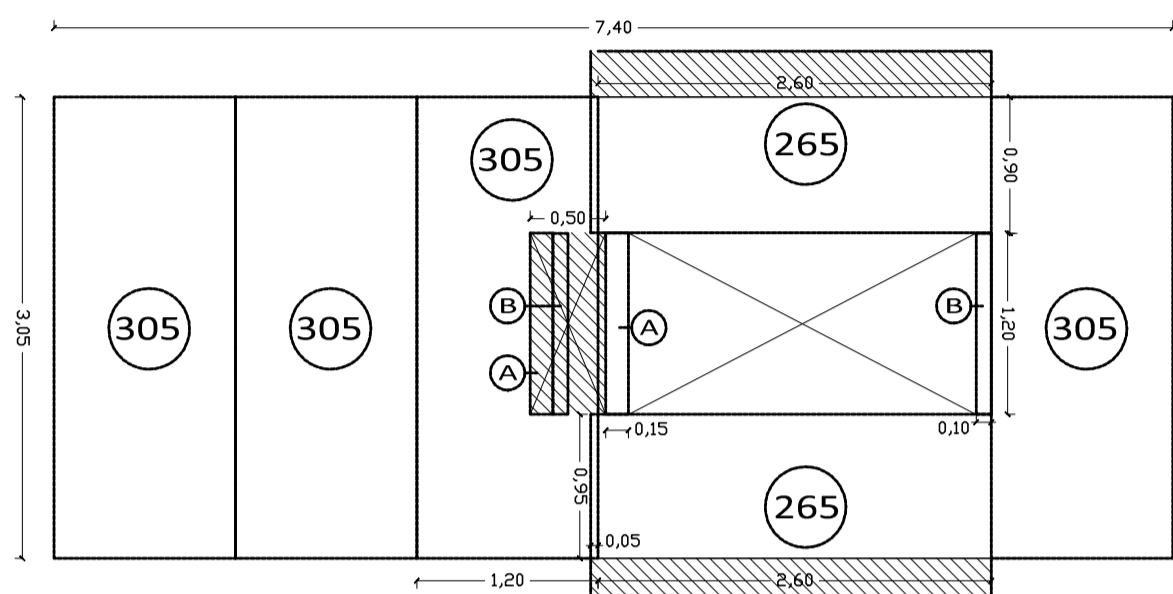
P.IN6
Cant.de paneles: 2
PANEL N°
120x275 = 2
 sobrantes

GOB

PANELERIA EXTERIOR

PLANILLA RESUMEN
N° PANELES EXTERIOR : 19

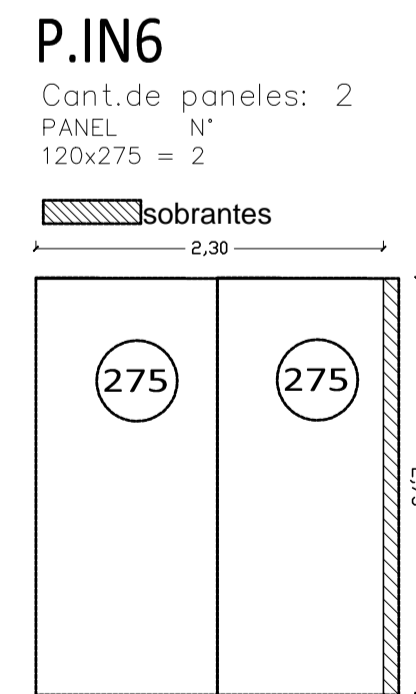
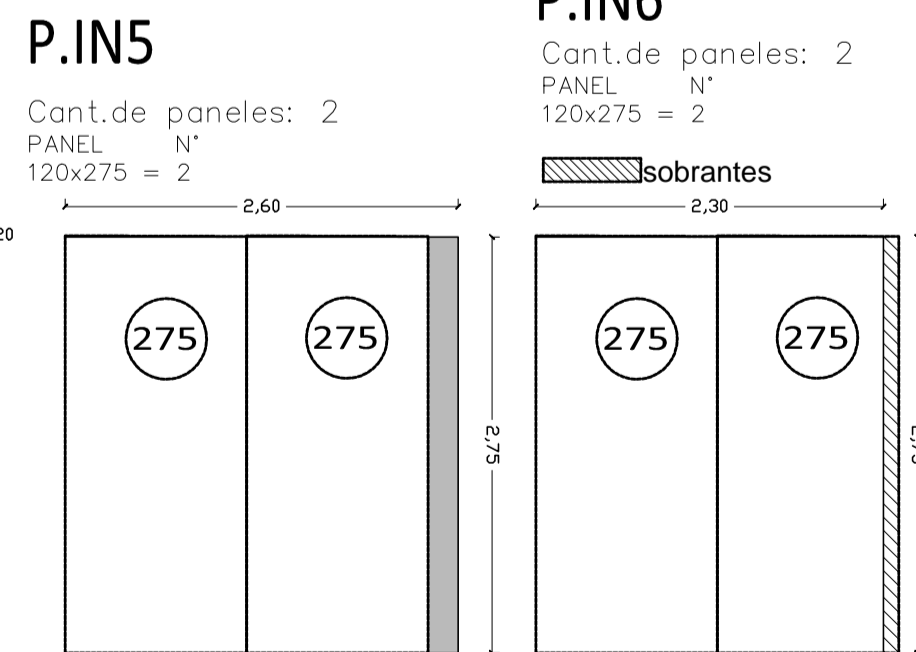
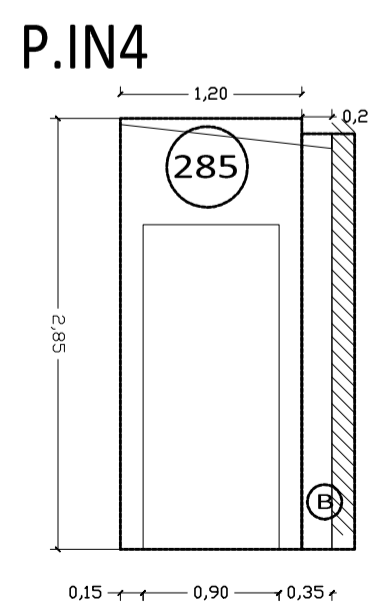
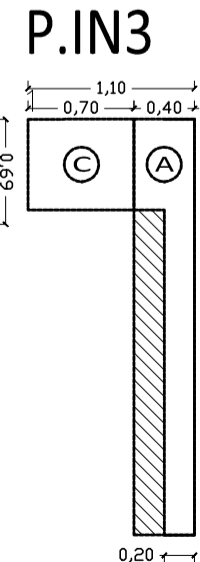
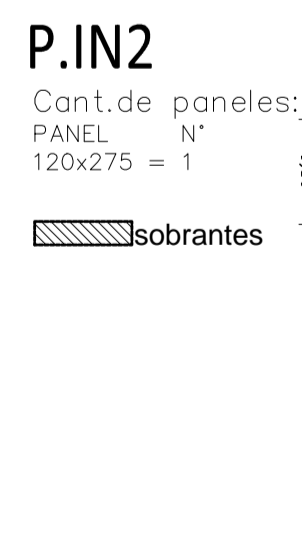
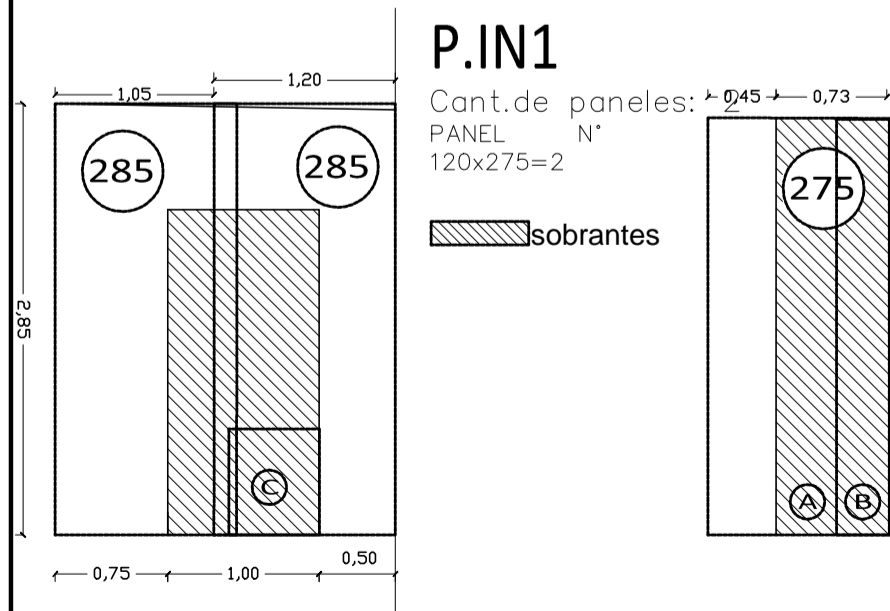
PANEL	N°
20X265	2
20X305	17



PANELERIA INTERIOR

PLANILLA RESUMEN
N° PANELES INTERIOR : 8

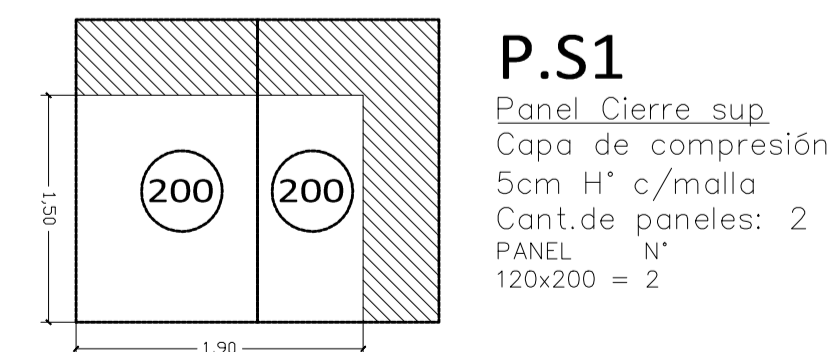
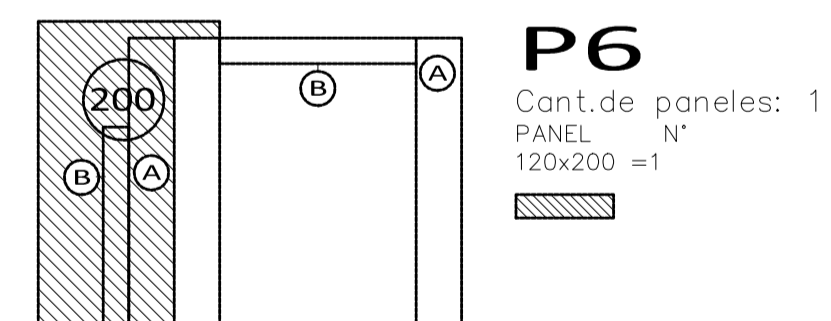
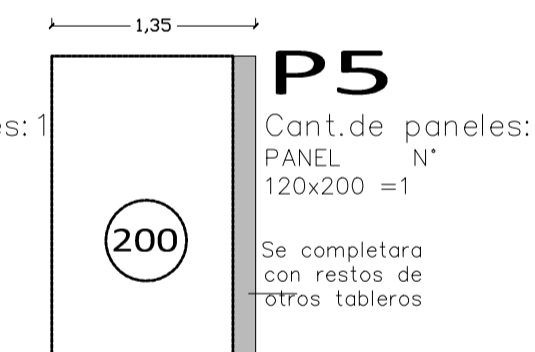
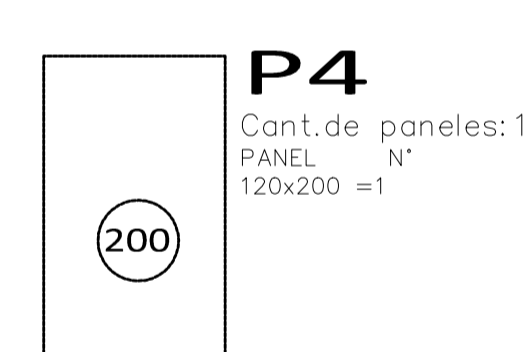
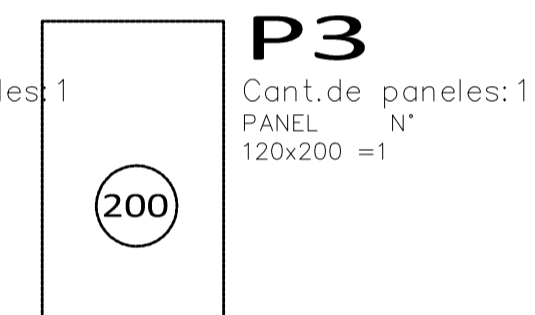
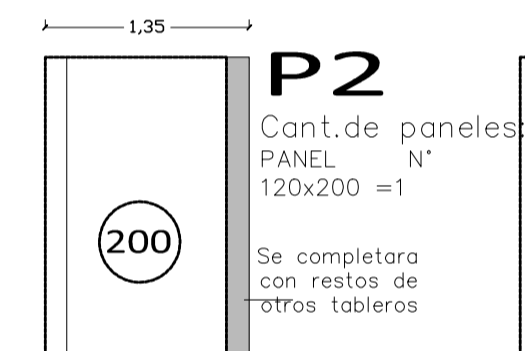
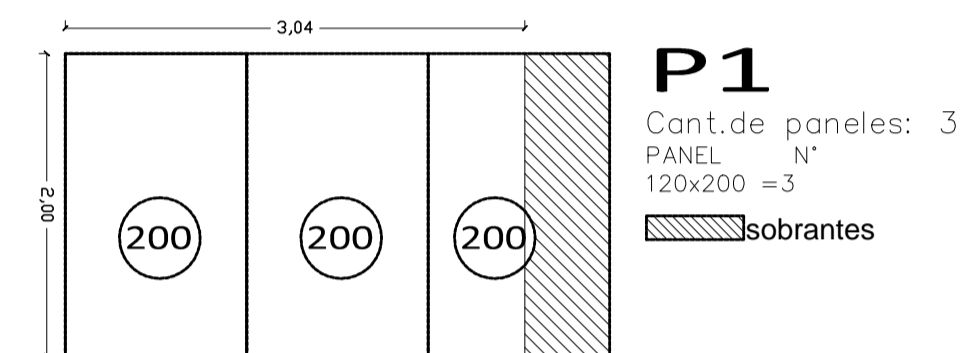
PANEL	N°
20X275	5
20X285	3



S.TANQUE PANELERIA EXTERIOR

PLANILLA RESUMEN
N° PANELES INTERIOR : 10

PANEL	N°
20X275	10





REFERENCIAS

EQUIPAMIENTO FIJO

- Estantes cocina
- Campana cocina Aºº
- Mueble fijo en salas - F1 (cant: 3)
- Equipamiento fijo c/estantes - E1
- Mueble guardado en sanitarios y s/ piletones - G1 (cantidad:8=)
- Percheros
- Bancos de Hº -120x40x40 (s/ detalle) -(cant:17)
110x40x40 (s/ detalle) -(cant:6)
- Biciclero (ver detalle) (cant: 1)
- Cestos de basura (ver detalle) (cant:6)
- Silla tandem 4 puestos (cant:1)

EQUIPAMIENTO MOVIL

- Biblioteca ambulante (cant. 1)
- Biblioteca para sala B1 (cant. 6)
- Estantería exhibidora - ED1 (cant. 18)
(4 en cada Sala y 6 en SUM)
- Conjunto Nivel Inicial de madera
(1 mesa y 6 sillitas) (cant. 9)
- Conjunto Nivel Inicial de madera
(1 mesa y 4 sillitas) (cant. 6)
- Mesa rectangular Nivel Inicial (cant. 6)
- Silla Nivel Inicial apilable (cant. 36)
- Armario metálico (cant. 2)
- Mueble bajo oficina (cant. 2)
- Modulo biblioteca oficina (cant. 2)
- Escritorio docente oficina (cant. 2)
- Mesa grupal adultos (cant. 1)
- Silla tapizada adultos (cant. 4)
- Silla apilables adultos (cant. 8)
- Rincón de juego (cant. 3)
(1 titiritero + rincón dormitorio + rincón cocina)
- Calesita (cant. 1)
- Sube y baja (cant. 1)
- Juego exterior (cant. 1)

3SA

TIPO DE EDIFICIO:
SUSTITUCION JARDIN Nº 103 - SAMUHU

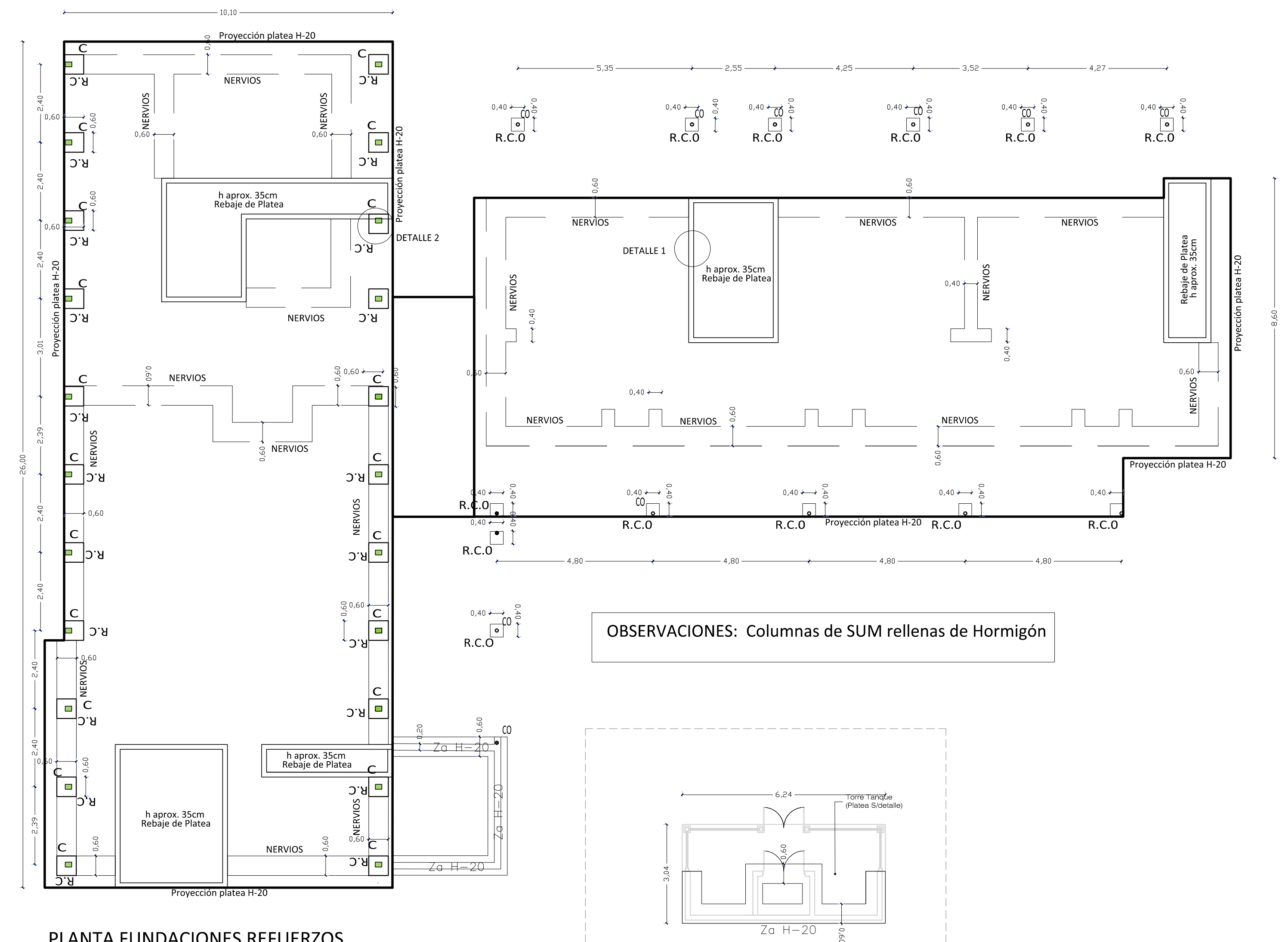
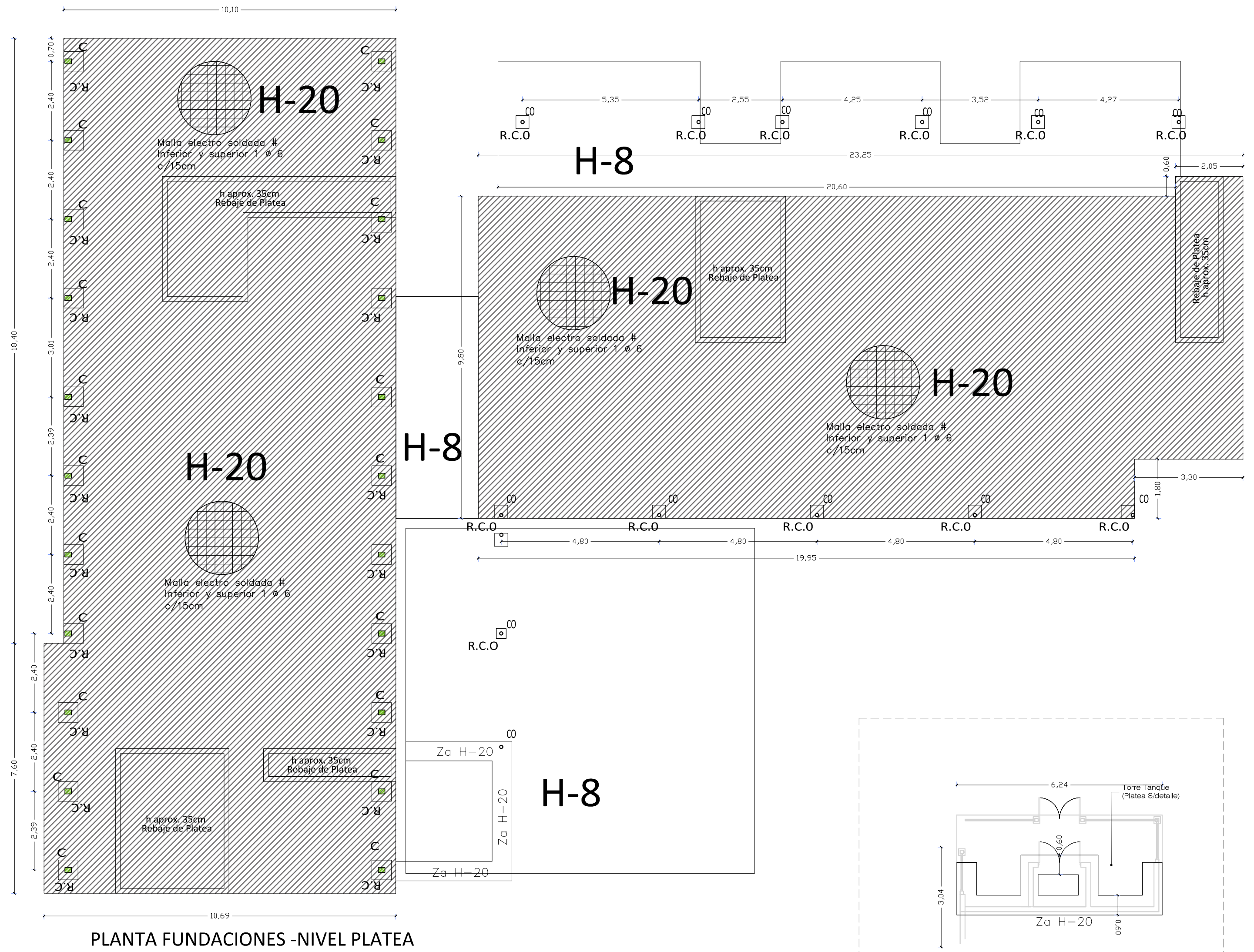
PLANO:
EQ-01

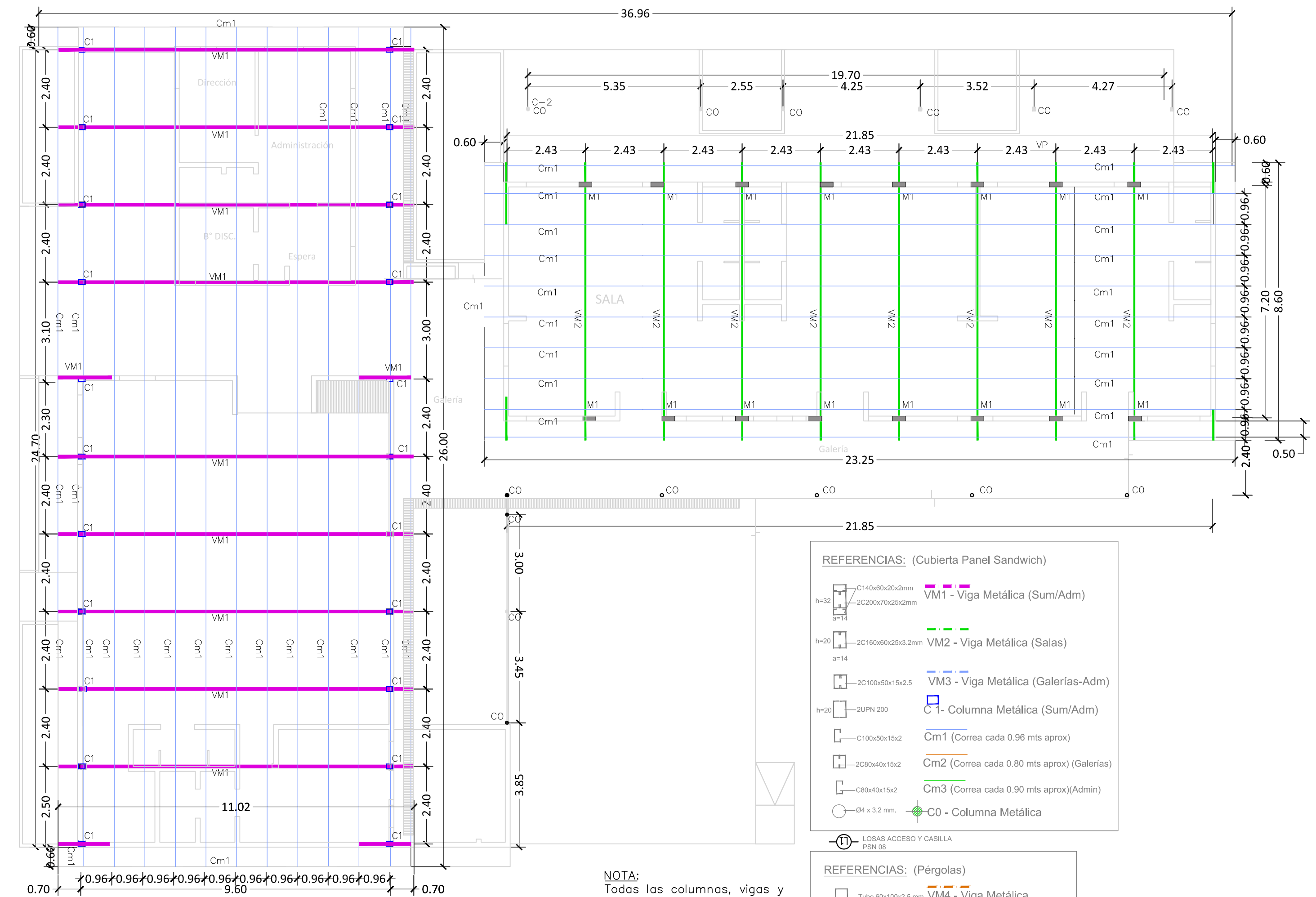
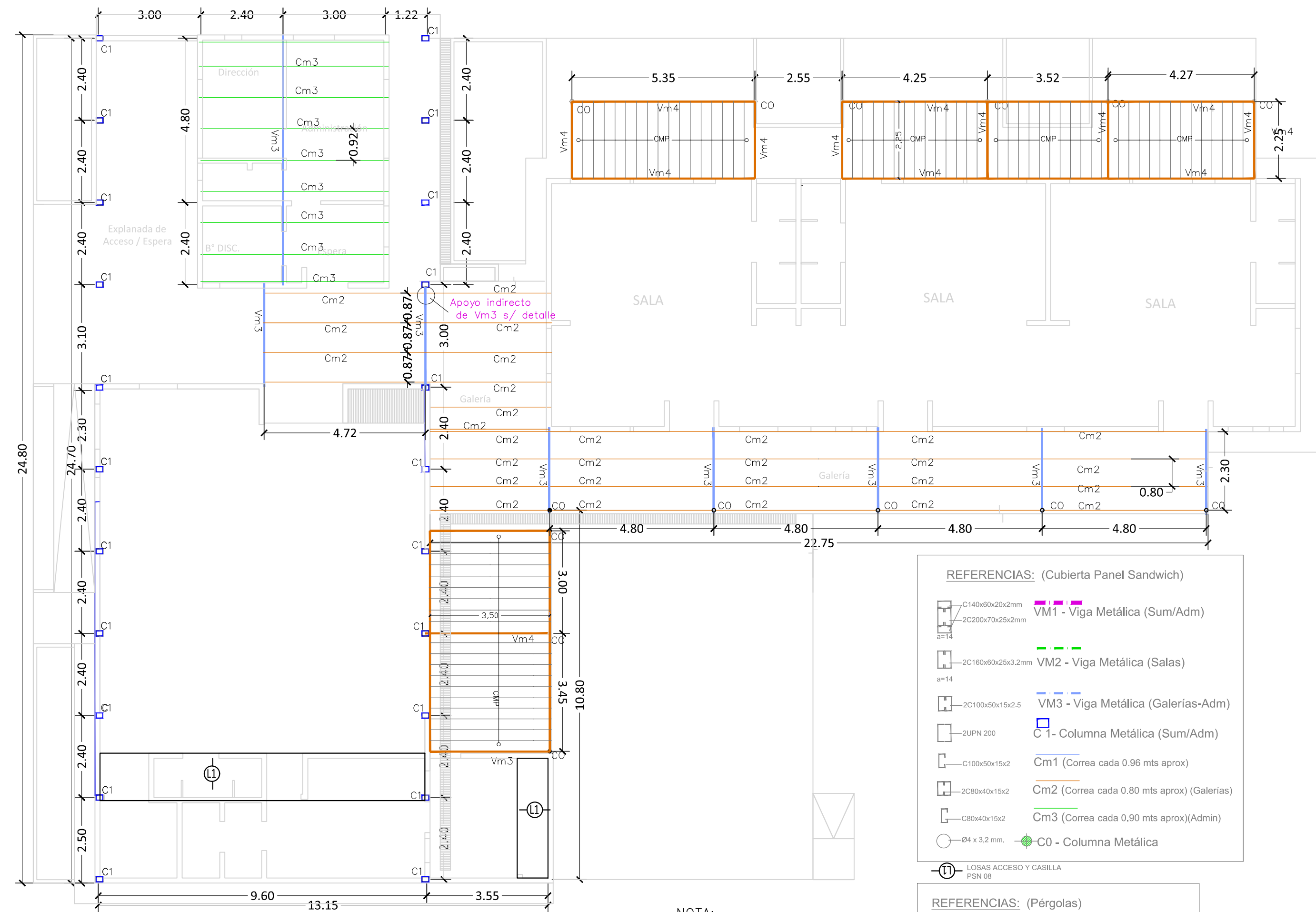
DENOMINACION:
PLANTA EQUIPAMIENTO

ESCALA
1:100

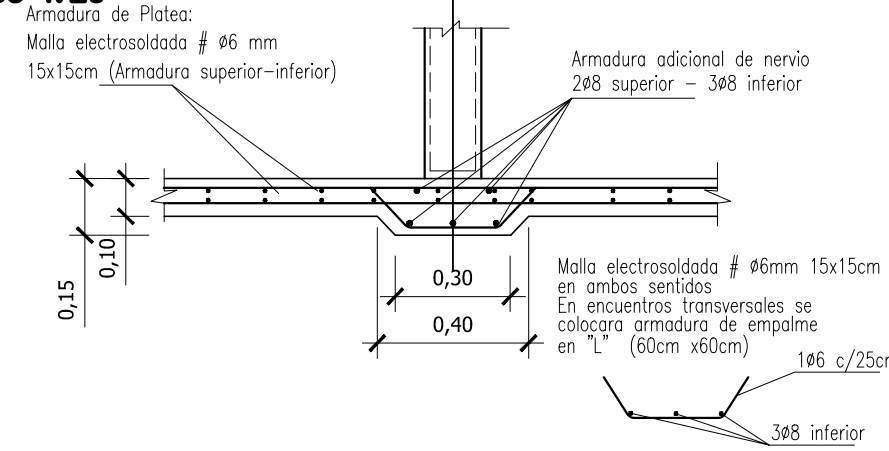
VERSIÓN
2020

M.E.C.C.y T- Chaco
Subsecretaría de
Infraestructura Escolar

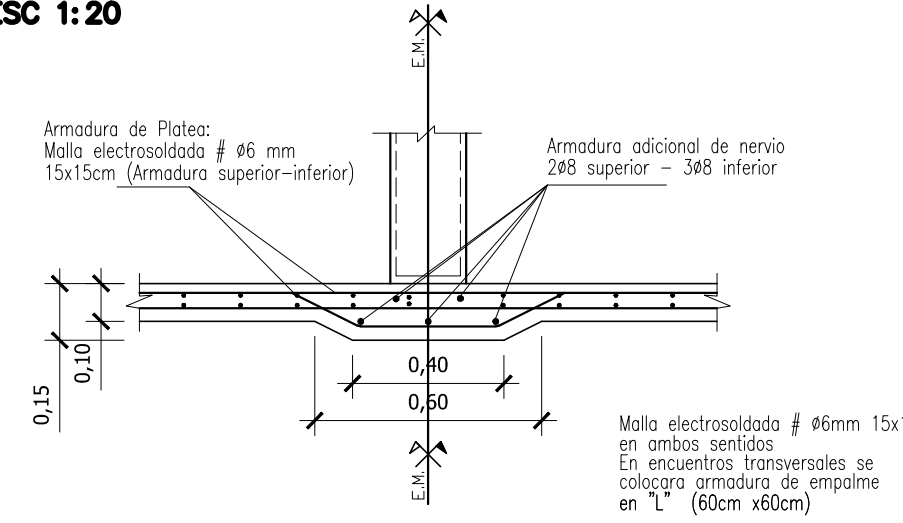




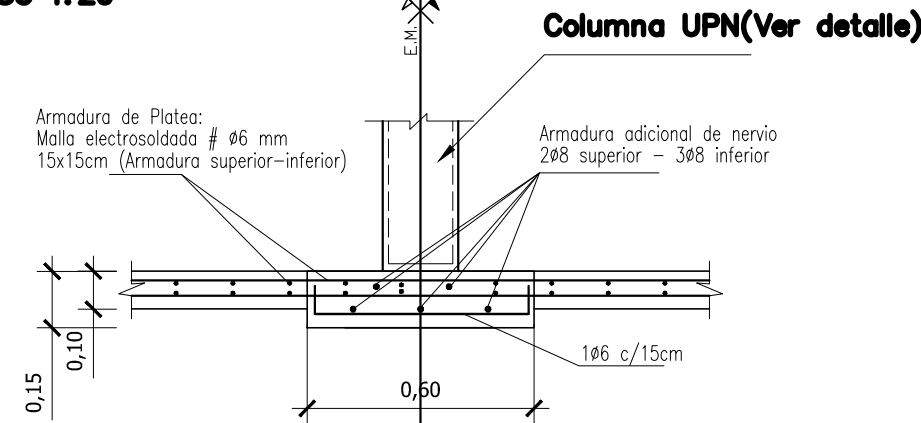
DETALLE NERVO DE FUNDACIÓN 0,40m.
ESC 1:20



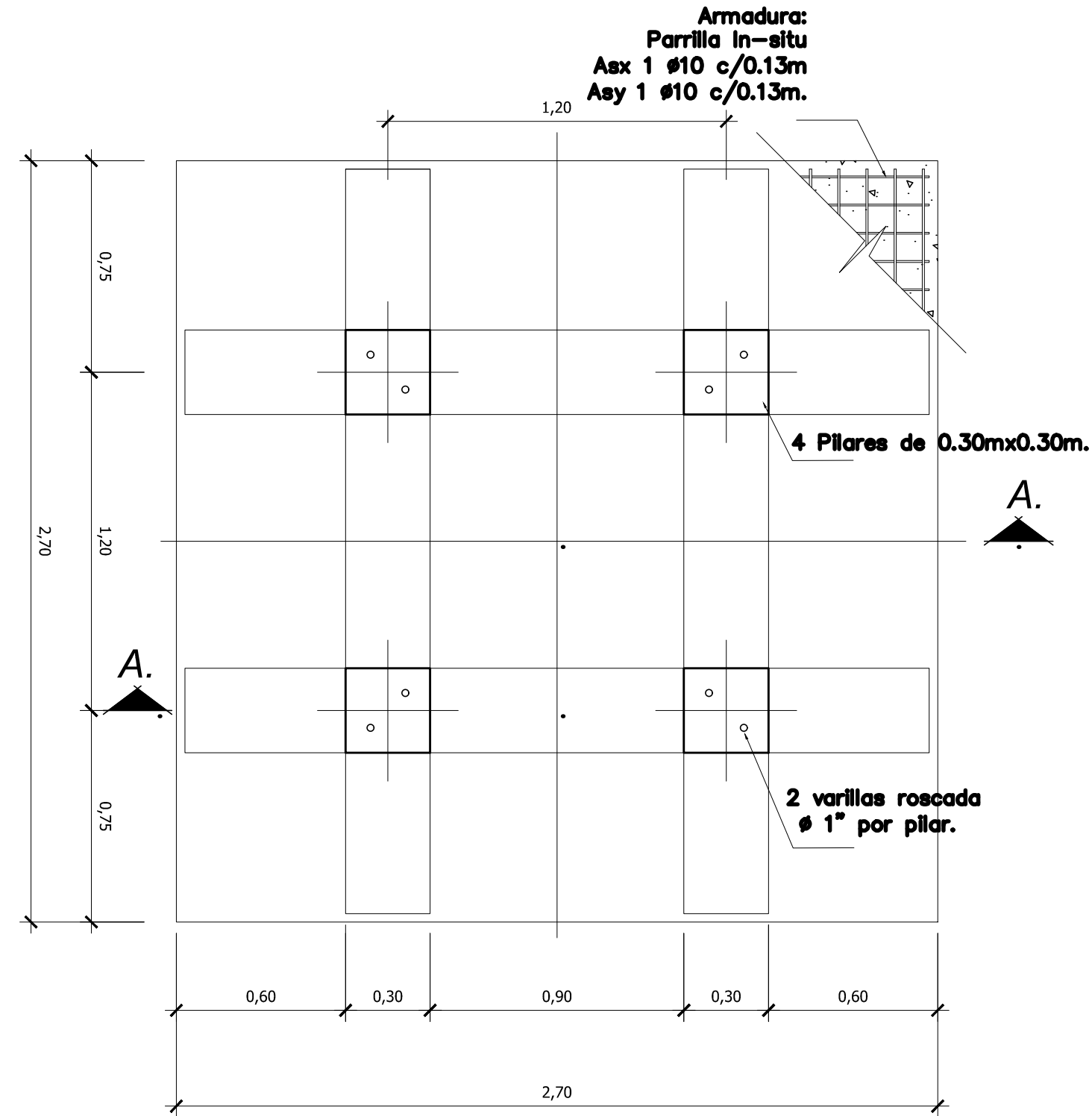
DETALLE NERVO DE FUNDACIÓN 0,60m.
ESC 1:20



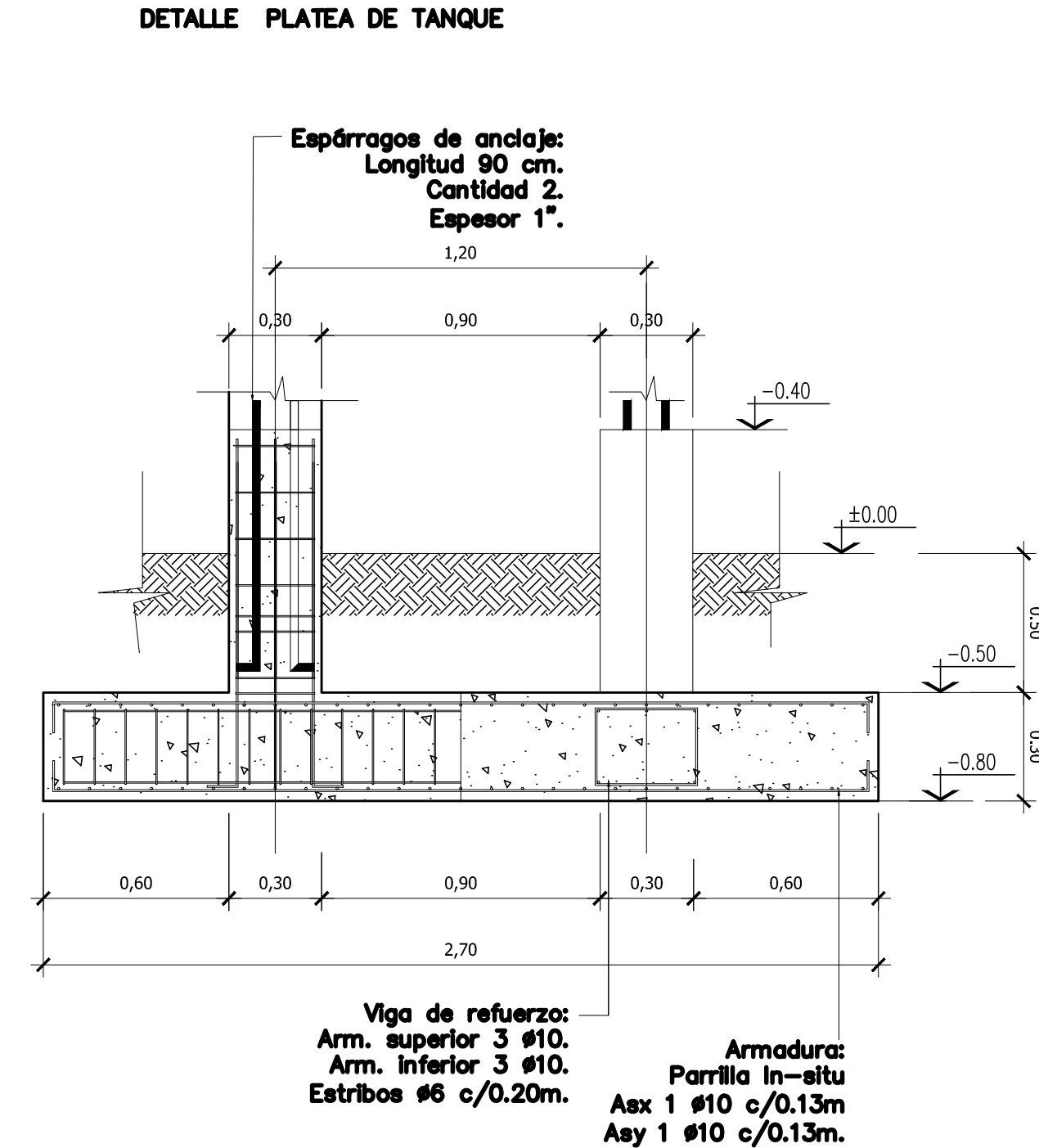
DETALLE FUNDACIÓN COLUMNA 0,60X0,60m.
ESC 1:20



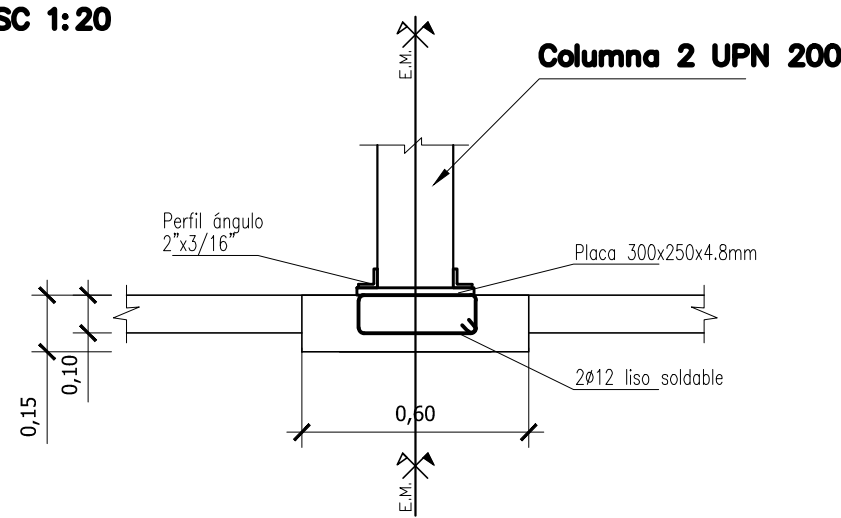
Detalle Fundación tanque de reserva.
Planta general.



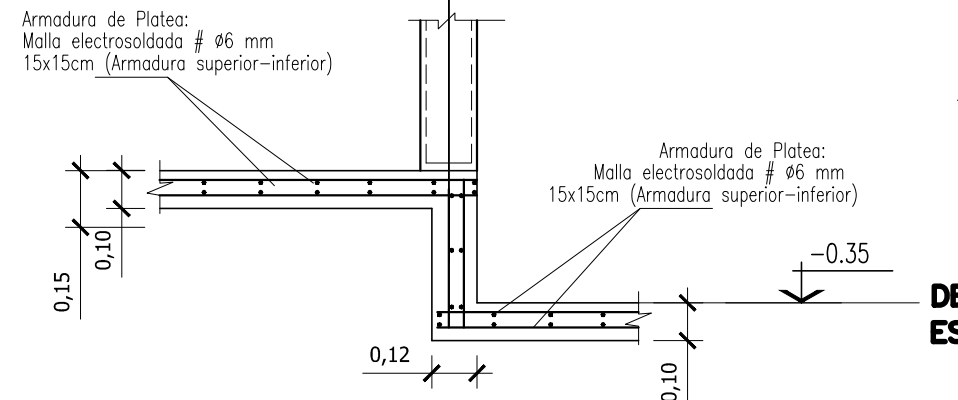
Detalle Fundación tanque de reserva.
Corte/Vista A-A



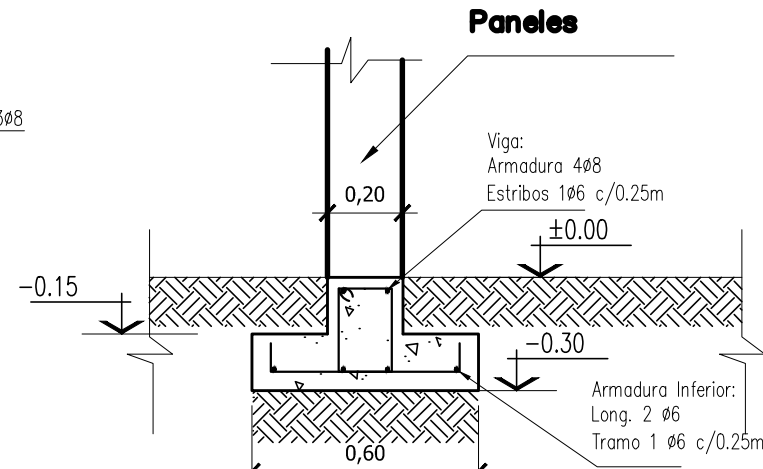
DETALLE FUNDACIÓN-COLUMNA
ESC 1:20



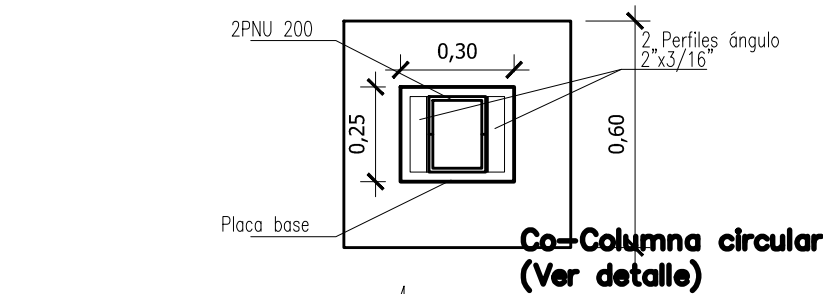
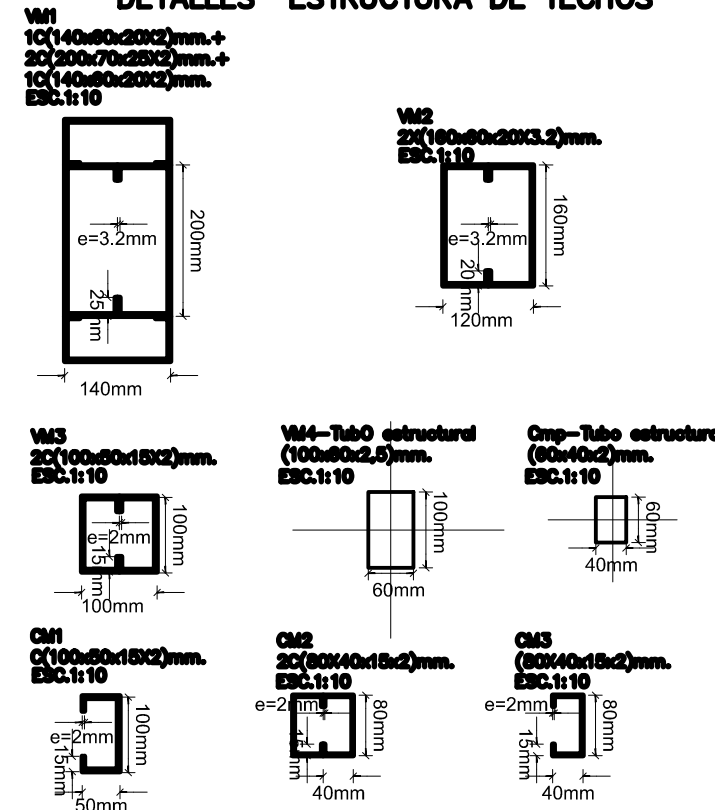
DETALLE 1 REBAJE PLATEA.
ESC 1:20



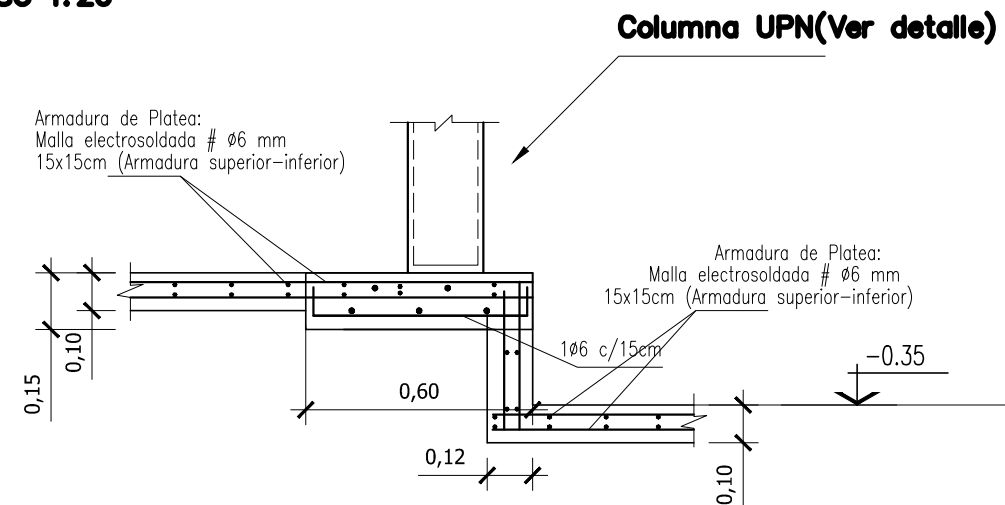
DETALLE ZA H-20
ESC 1:20



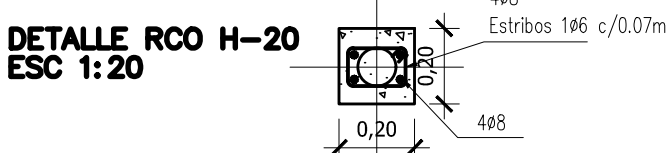
DETALLES ESTRUCTURA DE TECHOS



DETALLE 2 FUNDACIÓN COLUMNA 0,60X0,60m.
ESC 1:20



DETALLE RCO H-20
ESC 1:20



NOTA: LOS NIVELES EN LOS DETALLES DE PLATEA ESTAN TOMADOS COMO +/-0.00 EL NIVEL SUPERIOR DE PLATEA, NO COINCIDE CON LOS NIVELES REALES DE LA OBRA ESPECIFICA

TORRE TANQUE

ÍNDICE

- Criterio de Diseño.
- Esquemas Estructurales.
- Acción del viento sobre el tanque.
- Estructura metálica.
- Estructura de Hormigón.

- CRITERIO DE DISEÑO

- Reglamentos

Cargas y sobrecargas.....CIRSOC 101

Acción del viento.....CIRSOC 102

Acción del sismo.....INPRES - CIRSOC 103

Acción de la nieve.....CIRSOC 104

Estructuras de Acero.....CIRSOC 301-302-303 y

Recomendaciones.

Estructuras de Hormigón.....CIRSOC 201

Mampostería.....CIRSOC 501

Bibliografía adicional: Cuadernos N° 220 y 240 de la Norma DIN 1045.

- Condiciones de Viento

Construcciones cilíndricas (CIRSOC 102 - Capítulo 7)

Cilindros circulares, superficie lisa, sin nervaduras

Velocidad de referencia:160 km/h.

Rugosidad:III

- Condiciones Sísmicas

Zona sísmica:0

- Materiales

Hormigón

Calidad.....H-17($f_{bk} < 170 \text{ Kg/cm}^2$)

01=6.5kg/cm² 02=15kg/cm² 03=25kg/cm²

Acero para hormigón

Calidad.....ADN-420($< 4200\text{kg/cm}^2$)

Acero para estructuras metálicas

Hierro de anclaje.....AL-220($: 2200\text{kg/cm}^2$)

- Cargas actuantes

Peso Propio

Tanque vacío:.....280kg.

Tanque lleno:.....5280kg.

Estructura:.....750kg.

Carga Gravitatoria:.....0.30kg/cm²

Carga de Viento:.....0.65kg/cm²



Ing. Daniel F. Rey
RESPONSABLE TÉCNICO
Subsecretaría Infraestructura Esc
M.E.C.C. y T.

- Acción del Viento sobre Tanque

Acción unitaria exterior (Tabla 11 - Cap. 7)

Paredes

Presión: $C_e = 1$

Succión: $C_e = 0.95$

Cara inferior (Tabla 13 - Cap. 7)

$C_e = -0.50$

Acción unitaria interior (Tabla 14 - Cap. 7)

Construcciones cerradas estancas: $C_i = +/- 0.417$

Acción unitaria resultante

Cap.7.5.1.1 Cilindros Generatrices Verticales

$$E = C_e \times q_{z,m} \times A = 313 \text{ kg.}$$

$$V = (C_e + C_i) \times q_{z,m} \times A = 426 \text{ Kg.}$$



Ing. Daniel F. Rey
RESPONSABLE TÉCNICO
Subsecretaría Infraestructura Escolar
M.E.C.C. y T.

ÍNDICE

- Barras: Características Mecánicas
- Barras: Materiales Utilizados
- Barras: Descripción
- Barras: Resumen Medición (Acero)
- Reacciones
- Tensiones

Barras: Características Mecánicas

Descripción	Inerc.tor. cm4	Iner. y cm4	Iner. z cm4	Sección cm2
Acero, UPN 120, Perfil simple (Perfil Normal U)	3.839	364.000	43.200	17.000
Acero, IPN 120, Perfil simple(Perfil Normal Doble T)	2.228	328.000	21.500	14.200
Acero, TCL50.8x2, Perfil simple(Tubo Circ. Liviano)	18.286	9.143	9.143	3.066
Acero, TCL90x3.2, Perfil simple(Tubo Circ. Liviano)	477.191	238.595	238.595	12.446
Acero, TRL 70x60x2, Perfil simple(Tubo Rect. Liv.)	107.876	131.790	45.279	6.935

Barras: Materiales Utilizados

Material	Mód. Elást. (Kp/cm2)	Mód.el.trans. (Kp/cm2)	Lím.elás./Fck (Kp/cm2)	Co.dilat. (m/m°C)	Peso espec. (Kg/dm3)
Acero (F-24)	2100000.00	807692.31	2446.48	1.2e-005	7.85
Acero(F-36)	2100000.00	807692.31	3669.72	1.2e-005	7.85

Barras: Resumen Medición (Acero)

Descripción	Peso(Kp)		Longitud (m)		Acero	Tubo Rect.
	Perfil Liviano	Serie Acero	Perfil Liviano	Serie Acero		
TCL 63x2 Perfil simple			120.72			50.16
TCL 90x3.2 Perfil simp.			234.48			24.00
Tubo Circular Liviano				355.20		74.16
TRL 90x60x2 Perf.simp.				186.21		34.20
Acero(F-24)				541.41		108.36
UPN 120 Perf.Sim.			101.42		7.60	7.60
Perfil Normal U				101.42		6.00
Perfil Norm.Dob. T		IPN 120 Perf.Sim.		66.80		6.00
Acero(F-36)				168.22		13.60
				709.63		1



 Ing. Daniel F. Rey
 RESPONSABLE TÉCNICO
 Subsecretaría Infraestructura Escolar
 M.E.C.C. y T.

RESÚMEN DE BARRAS

TORRE METÁLICA

CORDONES LONGITUDINALES TUBO CIRCULAR Ø 88.90 mm. ESPESOR 3.2 mm.
DIAGONALES Y MONTANTES TUBO CIRCULAR Ø 63 mm. ESPESOR 2.5 mm.

La verificación corresponde a tanque de PRFV inyectado a la Torre Metálica.

En caso de Tanque de Polietileno tricapa independiente independiente se adoptará el siguiente apoyo de tanque y sus respectivas condiciones de anclaje dadas por el fabricante.

APOYO TANQUE

LONGITUDINALES PERFIL "Doble T" N° 100
TRANSVERSALES PERFIL "U" 120 N° 120

Unión estructura metálica con base de Hormigón: soldada en todo el perímetro a placa de asiento espesor 6.3 mm. anclada mediante 4 hierros lisos Ø 16.

PREDIMENSIONADO PLATEA TANQUE

Análisis de Cargas:

Carga de Cálculo 5250 Kg

Tensión admisible 0,4 kg/cm²
Fuste idealizado en 30 cm. x 30 cm.

alfa = 1

a1 = (cm) 270

a2 = (cm) 270

M = tnm 0.85

M = tnm 0.85

Adopto

h1 = (cm) 26

h2 = (cm) 25,5

As1 = Cm²) 1,80

As2 = Cm²) 1,85

Tensión cálculo 0.21 kg/cm²

Q 1-1 kg/m = 950 kg

Tensión 1-1 = 2.30 kg/cm²

Se adopta armadura superiores e inferior formada por malla de # 1 Ø 10 cada 13 cm. De adicionarán vigas interiores de refuerzos formadas 4 Ø 10 estribos Ø 6 c/ 20 cm.



Ing. Daniel Rey
Responsable Técnico MECCYT

INFORME PRELIMINAR ESTUDIO DE SUELOS

CONSTRUCCIÓN: SUSTITUCION JARDÍN DE INFANTES 103 LOCALIDAD : SAMUHU

Memoria Descriptiva Estructural

Se proyecta la Construcción del Jardín en planta baja, La estructura soporte de Cubierta (Roof Panel RP-100-15F-PPBL/PPBL) se conforma por Correas Metálicas (doble C), que se apoyan sobre Vigas Metálicas, y éstas sobre Tabiques/Paneles monolíticos (Sistema Constructivo tipo "Cassaforma"), en un todo de acuerdo al Proyecto.

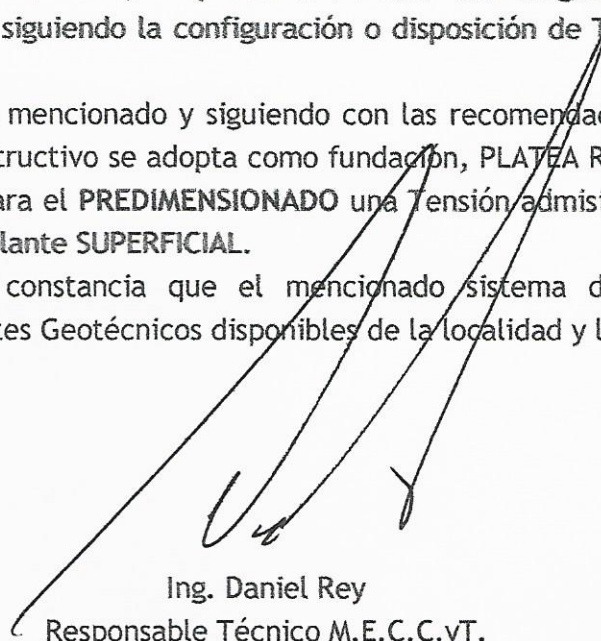
Se tiene una construcción de bajo peso propio, y la que transfiere prácticamente solo su propio peso hacia el suelo de fundación, a través de Columnas Metálicas y el sistema de tabiques monolíticos.

De acuerdo a éste análisis, se presenta un caso con cargas de baja magnitud, linealmente distribuidas, siguiendo la configuración o disposición de Tabiques y Columnas Metálicas.

Atento a lo arriba mencionado y siguiendo con las recomendaciones dadas para el mencionado sistema constructivo se adopta como fundación, PLATEA RIGIDA DE HORMIGÓN ARMADO , estimándose para el PREDIMENSIONADO una Tensión admisible del orden de los 0.45 kg/cm², cota de implante SUPERFICIAL.

Dejando expresa constancia que el mencionado sistema de fundación se ha verificado con antecedentes Geotécnicos disponibles de la localidad y localidades vecinas.

Atte.



Ing. Daniel Rey

Responsable Técnico M.E.C.C.yT.

PROTOTIPO 3 Y 6 SALAS

MEMORIA DE CÁLCULO DE ESTRUCTURAS
METÁLICAS Y ESTRUCTURAS DE H° A° .
PLANILLAS DE CÁLCULO.

I.- MEMORIA DE CÁLCULO DE ESTRUCTURA de CUBIERTA METÁLICA.

1. Análisis de las Cargas actuantes sobre Cubiertas.

Para la consideración de las Cargas y Sobrecargas actuantes sobre la estructura metálica de las cubiertas se adoptan los valores establecidos por el Reglamento CIRSOC 101 “Cargas y Sobrecargas Gravitatorias para el Cálculo de las estructuras de edificios”.

Para el cálculo de la Acción del Viento se consideran las especificaciones establecidas por el Reglamento CIRSOC 102 “Acción del Viento sobre las Construcciones”, para las localidades de la Provincia del Chaco, adoptando las máximas Velocidades de Referencia.

Para el diseño y cálculo de las Correas Metálicas, y Vigas Metálicas que conforman la estructura se utiliza como documentación técnica de base los Planos de Proyecto, respetándose las dimensiones y niveles proyectados en los mismos.

A los efectos del cálculo, se identifican las siguientes cargas:

1.1 Cargas Gravitatorias Permanentes:

- Peso propio Cubierta Panel Térmico tipo
Roof Panel RP-100-15F-PPBL/PPBL + Estructuras s/especificaciones 15kg/m².
- *Se adjuntan especificaciones técnicas del fabricante de Roof Panel*

1.2 Sobrecargas Gravitatorias, según Reglamento CIRSOC 101:

- Cubiertas inaccesibles livianas (máxima) 30kg/m².
- Carga de montaje, concentrada en L/2 100kg.

1.3 Cargas Accidentales y Dinámicas - Acción del Viento, según Reglamento CIRSOC 102:

a. Velocidad de Referencia: $v = 27.50 \text{ m/seg.} = 99 \text{ km/h.}$ (Máxima para Prov. Chaco - adoptada)

b. Velocidad Básica de Diseño: $C_p = 1.65 \rightarrow V_o = 45.38 \text{ m/seg.} = 163 \text{ km/h.}$

c. Presión Dinámica Básica: $Q_o = 128.7 \text{ kg/m}^2.$

d. Presión Dinámica de Cálculo, que resulta de la presión dinámica básica Q_o afectada por coeficientes que consideran la Rugosidad del terreno, altura y dimensiones de la construcción:

Se Adopta: Rugosidad tipo I (condición más desfavorable - zonas planas sin obstrucciones)

De tabla 5 $\rightarrow C_d = 0.90$

De tabla 4 $\rightarrow C_z = 1.00$

Presión Dinámica de Cálculo: $q_z = q_o \times C_d \times C_z = 116 \text{ kg/m}^2.$

e. Acciones Debidas a la Presión Dinámica de Cálculo:

$$W_z = C \times q_z .$$

Donde C es un coeficiente de presión, que está en función de las dimensiones, geometría, rugosidad y orientación de la construcción; y que se obtiene de tabla N° 8 y figura N° 17 del reglamento CIRSOC 102.

Coficiente de forma (C_{\square}):

Viento Normal cara mayor → 1

Viento Normal cara menor → 1

De Figura 17, Coef. C (exterior):

Viento normal cara mayor - barlovento → - 0.55

Viento normal cara mayor - sotavento → - 0.40

De la tabla N° 8 del reglamento, y considerando una construcción cerrada, con permeabilidad menor del 5%, se obtienen los siguientes valores de C (interior):

$$C_i = + 0.30$$

$$C_i = - 0.30$$

Coefficiente de Acciones Unitarias Resultantes ($C = C_e \pm C_i$).

Analizando en conjunto las acciones Exteriores e Interiores, se determina, mediante la combinación de acciones exteriores e interiores, la situación más desfavorable para la construcción, que en este caso resulta ser:

$$C = - 0.85 \quad \text{y que al tener signo negativo, indica acciones y efectos de succión.}$$

Acciones Resultantes debidas a la Acción del Viento:

$$W_z = C \times q_z = - 0.85 \times 116 \text{ kg/m}^2 = \pm 99 \text{ kg/m}^2$$

Nota: ésta carga resultante por acciones dinámicas, de presión, y de succión (presión hacia arriba) deberá ser correctamente controlada con anclajes en los “nudos” y puntos de apoyo de la estructura de cubierta.

RESUMEN de las CARGAS ACTUANTES SOBRE la CUBIERTA

Cargas Gravitatorias Permanentes (peso propio Roof Panel)	15 kg/m ² .
Sobrecargas Gravitatorias (máximas s/Cirsoc 101)	30 kg/m ² .
Cargas Accidentales por Viento (s/Cirsoc 102)	$\pm 99 \text{ kg/m}^2$.

2. Cálculo de las Correas Metálicas de Cubierta Cm1 (sector SUM / Aulas / Administración).

La estructura de soporte de Cubierta (Roof Panel RP-100-15F-PPBL/PPBL) se conforma por Correas Metálicas (doble C), que se apoyan sobre Vigas Metálicas, y Tabiques/Paneles monolíticos (Sistema Constructivo “Cassaforma”), en un todo de acuerdo al Proyecto. En Planos de Estructuras se indican longitudes entre apoyos de correas de L=2.44m a más unos 0.60m que se prolongan en voladizo.

A los efectos del cálculo de las solicitaciones, se considera (en proyección vertical) una separación entre Correas Cm1 de aproximadamente 0.96m, también de acuerdo a lo establecido en planos de estructuras de proyecto.

2.1. Estados de cargas sobre Correas Cm1 de cubierta (sector SUM / Administración).

Estado de Cargas (I) : (Cargas Permanentes + Sobrecargas Gravitatorias) → + 62 kg/ml.

Estado de Cargas (II) : (Cargas Permanentes + Sobrecargas por Viento) → - 115 kg/ml.

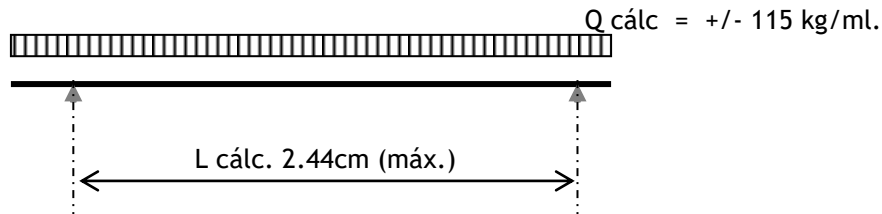
Estado de Cargas (III) : (Peso propio cubierta + Carga de Montaje) → + 21 kg/ml.

100kg en L/2

Ante la existencia de Estados de Cargas de distinto signo (+ y -), se recomienda diseñar una sección de Correas Cm1 que resulten simétricas respecto de su eje x-x, a los efectos de tener igual comportamiento geométrico - mecánico para cualquiera de los Estados de cargas actuantes.

Por lo tanto, se adopta el criterio de dimensionar las secciones con el *Estado de Cargas II*, que resulta ser el más riguroso.

2.2. Solicitaciones.



Carga en apoyos:

$$R \text{ máx.} = 170.2 \text{ kg.}$$

Máximos Momentos por Flexión:

$$M \text{ máx.} = +/- 10076 \text{ kg.cm}$$

Verificación a Deformaciones excesivas:

$$\rightarrow \text{Máxima Flecha admisible} < (L / 300) = 0.98\text{cm} < [(5 \cdot q \cdot L^4) / (384 \cdot E \cdot I_{x-x})]$$

$$\rightarrow I_{x-x} \text{ necesario} > 55.85 \text{ cm}^4.$$

Verificación de Tensiones de Trabajo:

$$\rightarrow \text{Tensión Fluencia acero: } 2400 \text{ kg/cm}^2.$$

$$\rightarrow \text{Coeficiente de Seguridad: } 1.60$$

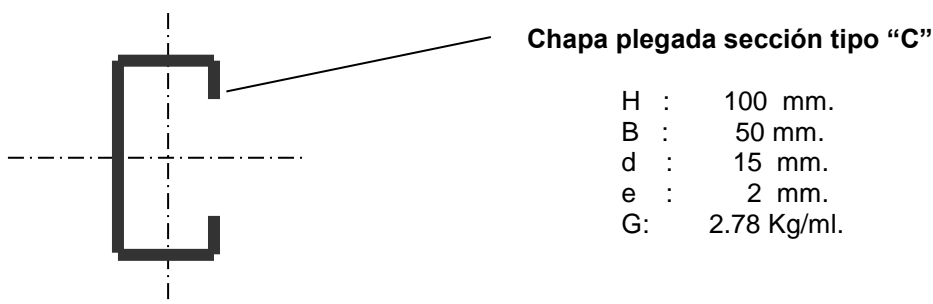
$$\rightarrow \text{Tensión Admisible de Trabajo: } 1500 \text{ kg/cm}^2.$$

$$\rightarrow W_{x-x} \text{ necesario} > M \text{ máx} / 1500 \text{ kg/cm}^2 > 6.72 \text{ cm}^3.$$

$$F \text{ necesario} > Q_{\text{máx.}} / 1245 \text{ kg/cm}^2 > 0.14 \text{ cm}^2.$$

2.3. En función de esos valores Necesarios de I_{x-x} ; W_{x-x} ; y de F , se Adoptan:

CORREAS Cm1 de Chapa Plegada en frío de Sección tipo "DOBLE C":



$$H : 100 \text{ mm.}$$

$$B : 50 \text{ mm.}$$

$$d : 15 \text{ mm.}$$

$$e : 2 \text{ mm.}$$

$$G : 2.78 \text{ Kg/ml.}$$

Características Geométricas y Mecánicas de la Sección Adoptada.

$$\text{Momento de Inercia } x-x: 70.48 \text{ cm}^4. > 55.85 \text{ cm}^4. \rightarrow \text{Buenas Condiciones}$$

$$\text{Módulo Resistente } W_{x-x}: 17.62 \text{ cm}^3. > 6.72 \text{ cm}^3. \rightarrow \text{Buenas Condiciones}$$

$$\text{Área de la sección } F : 7.06 \text{ cm}^2. > 0.14 \text{ cm}^2. \rightarrow \text{Buenas Condiciones}$$

Nota: Las Correas metálicas Cm1 en sus apoyos sobre Vigas Metálicas VM1 deben fijarse y anclarse correctamente, de manera conveniente, mediante uniones con cordones de soldadura en el 100% de bordes de contacto disponible, o bien, mediante uniones con bulones (mín.2/apoyo) de acero galvanizados.

3. Cálculo de las Correas Metálicas de Cubierta Cm2 (sector galerías 4.80 m).

La estructura de soporte de Cubierta (Roof Panel RP-100-15F-PPBL/PPBL) se conforma por Correas Metálicas (doble C), que se apoyan sobre Vigas Metálicas, y éstas sobre Columnas Metálicas incorporadas en los Tabiques/Paneles monolíticos (Sistema Constructivo "Cassaforma"), en un todo de acuerdo al Proyecto. En Planos de Estructuras se indican longitudes entre apoyos de correas de $L=4.80\text{m}$, y más unos 0.57m que se prolongan en voladizo.

A los efectos del cálculo de las solicitaciones, se considera (en proyección vertical) una separación entre Correas Cm2 de aproximadamente 0.90m , también de acuerdo a lo establecido en planos de estructuras de proyecto.

3.1. Estados de cargas sobre Correas Cm2 de cubierta

Estado de Cargas (I) : (Cargas Permanentes + Sobrecargas Gravitatorias) $\rightarrow + 54 \text{ kg/ml.}$

Estado de Cargas (II) : (Cargas Permanentes + Sobrecargas por Viento) $\rightarrow - 101 \text{ kg/ml.}$

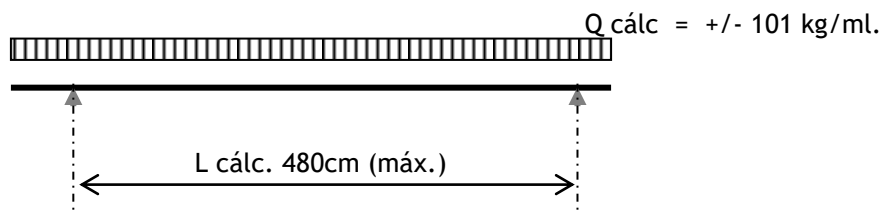
Estado de Cargas (III) : (Peso propio cubierta + Carga de Montaje) $\rightarrow + 18 \text{ kg/ml.}$

100kg en L/2

Ante la existencia de Estados de Cargas de distinto signo (+ y -), se recomienda diseñar una sección de Correas Cm2 que resulten simétricas respecto de su eje x-x, a los efectos de tener igual comportamiento geométrico - mecánico para cualquiera de los Estados de cargas actuantes.

Por lo tanto, se adopta el criterio de dimensionar las secciones con el *Estado de Cargas II*, que resulta ser el más riguroso.

3.2. Solicitaciones.



Carga en apoyos:

$$R \text{ máx.} = 242.4 \text{ kg.}$$

Máximos Momentos por Flexión:

$$M \text{ máx.} = +/- 23271 \text{ kg.cm}$$

Verificación a Deformaciones excesivas:

$$\rightarrow \text{Máxima Flecha admisible} < (L / 300) = 1.60\text{cm} < [(5 \cdot q \cdot L^4) / (384 \cdot E \cdot I_{x-x})]$$

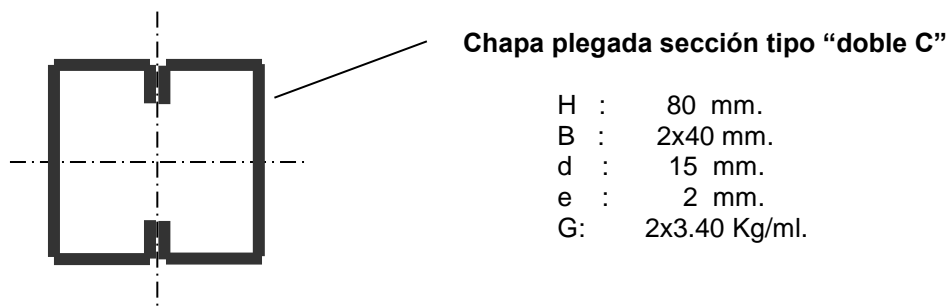
$$\rightarrow I_{x-x} \text{ necesario} > 85.10 \text{ cm}^4.$$

Verificación de Tensiones de Trabajo:

- Tensión Fluencia acero: 2400 kg/cm².
- Coeficiente de Seguridad: 1.60
- Tensión Admisible de Trabajo: 1500 kg/cm².
- W_{x-x} necesario $> M_{\text{máx}} / 1500 \text{ kg/cm}^2 > 15.51 \text{ cm}^3$.
- F necesario $> Q_{\text{máx.}} / 1245 \text{ kg/cm}^2 > 0.20 \text{ cm}^2$.

3.3. En función de esos valores Necesarios de I_{x-x} ; W_{x-x} ; y de F , se Adoptan:

CORREAS Cm2 de Chapa Plegada en frío de Sección tipo “DOBLE C”:



Características Geométricas y Mecánicas de la Sección Adoptada.

Momento de Inercia x-x:	138.46 cm ⁴ .	>	85.10 cm ⁴ .	→	Buenas Condiciones
Módulo Resistente W_{x-x} :	27.68 cm ³ .	>	15.51 cm ³ .	→	Buenas Condiciones
Área de la sección F :	8.66 cm ² .	>	0.20 cm ² .	→	Buenas Condiciones

Nota: Las Correas metálicas Co2 en sus apoyos sobre Vigas Metálicas VM2 deben fijarse y anclarse correctamente, de manera conveniente, mediante uniones con cordones de soldadura en el 100% de bordes de contacto disponible, o bien, mediante uniones con bulones (mín.2/apoyo) de acero galvanizados.

4. Cálculo de las Correas Metálicas de Cubierta Cm3 (sector Galerías).

La estructura de soporte de Cubierta de Chapas Galvanizadas tipo T101 se conforma por Correas Metálicas (C), que se apoyan sobre Vigas Metálicas, y éstas se apoyan sobre Columnas Metálicas, en un todo de acuerdo al Proyecto. En Planos de Estructuras se indican longitudes entre apoyos de correas de L=3.00m. También se disponen Correas Metálicas tipo Cm3 sobre sector Administración para soporte de cielorrasos, en un todo de acuerdo al Proyecto general que se plantea

A los efectos del cálculo de las solicitaciones, se considera (en proyección vertical) una separación entre Correas Cm3 de aproximadamente 0.80m, también de acuerdo a lo establecido en planos de estructuras de proyecto.

4.1. Estados de cargas sobre Correas Cm3 de cubierta .

Estado de Cargas (I) : (Cargas Permanentes + Sobrecargas Gravitatorias) → + 36 kg/ml.

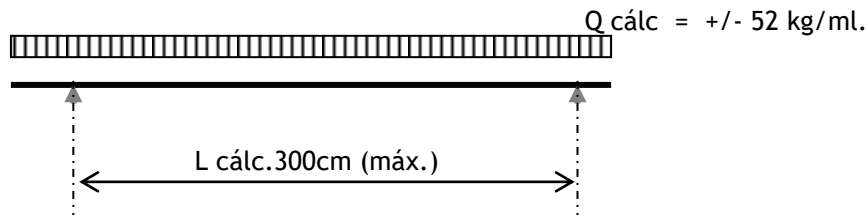
Estado de Cargas (II) : (Cargas Permanentes + Sobrecargas por Viento) → - 52 kg/ml.

Estado de Cargas (III) : (Peso propio cubierta + Carga de Montaje) → +12 kg/ml.
100kg en L/2

Ante la existencia de Estados de Cargas de distinto signo (+ y -), se recomienda diseñar una sección de Correas Cm3 que resulten simétricas respecto de su eje x-x, a los efectos de tener igual comportamiento geométrico - mecánico para cualquiera de los Estados de cargas actuantes.

Por lo tanto, se adopta el criterio de dimensionar las secciones con el *Estado de Cargas II*, que resulta ser el más riguroso.

4.2. Solicitaciones.



Carga en apoyos:

$$R \text{ máx.} = 124.5 \text{ kg.}$$

Máximos Momentos por Flexión:

$$M \text{ máx.} = +/- 11980 \text{ kg.cm}$$

Verificación a Deformaciones excesivas:

$$\rightarrow \text{Máxima Flecha admisible} < (L / 200) = 1.92\text{cm} < [(5 \cdot q \cdot L^4) / (384 \cdot E \cdot I_{x-x})]$$

$$\rightarrow I_{x-x} \text{ necesario} > 31.04 \text{ cm}^4.$$

Verificación de Tensiones de Trabajo:

$$\rightarrow \text{Tensión Fluencia acero: } 2400 \text{ kg/cm}^2.$$

$$\rightarrow \text{Coeficiente de Seguridad: } 1.60$$

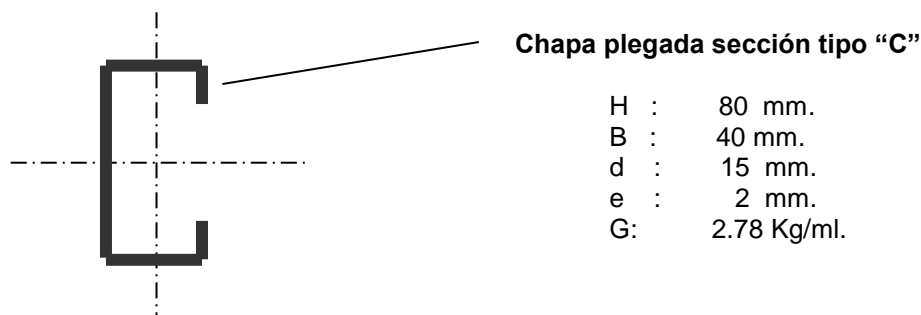
$$\rightarrow \text{Tensión Admisible de Trabajo: } 1500 \text{ kg/cm}^2.$$

$$\rightarrow W_{x-x} \text{ necesario} > M \text{ máx} / 1500 \text{ kg/cm}^2 > 7.98 \text{ cm}^3.$$

$$F \text{ necesario} > Q_{\text{máx.}} / 1245 \text{ kg/cm}^2 > 0.10 \text{ cm}^2.$$

2.3. En función de esos valores Necesarios de I_{x-x} ; W_{x-x} ; y de F , se Adoptan:

CORREAS Cm3 de Chapa Plegada en frío de Sección tipo "C":



Características Geométricas y Mecánicas de la Sección Adoptada.

$$\text{Momento de Inercia } x-x: 35.24 \text{ cm}^4. > 31.04 \text{ cm}^4. \rightarrow \text{Buenas Condiciones}$$

$$\text{Módulo Resistente } W_{x-x}: 8.81 \text{ cm}^3. > 7.98 \text{ cm}^3. \rightarrow \text{Buenas Condiciones}$$

Área de la sección F : 3.53 cm^2 > 0.10 cm^2 → *Buenas Condiciones*

Nota: Las Correas metálicas Cm3 en sus apoyos sobre Vigas Metálicas Vm1 deben fijarse y anclarse correctamente, de manera conveniente, mediante uniones con cordones de soldadura en el 100% de bordes de contacto disponible, o bien, mediante uniones con bulones (mín.2/apoyo) de acero galvanizados.

5. Diseño y Cálculo de las Vigas Metálicas de Cubierta (VM1) (Sector SUM y Administración).

Análisis de Cargas.

Para el análisis de las Cargas actuantes sobre las Vigas Metálicas VM1 se tienen en cuenta las ya calculadas anteriormente para las Correas metálicas Cm1, quienes son las que transmiten directamente las cargas.

En el Plano de Proyecto de Planta de Estructuras, se indican las Vigas Metálicas VM1.

Longitud entre apoyos sobre Columnas Metálicas C1 = 9.60m

Carga de cálculo = $q = 220 \text{ kg/m}$

Solicitaciones Máximas en VM1.

R máx. en apoyos = 1210 kg.

M flexión máx. en L/2 = 194392 kg.cm

Se ADOPTA el criterio de diseñar la **Viga Metálica VM1** con Perfiles metálicos de Chapas conformadas en frío de **Sección compuesta por DOBLE "C"**, más PC adicionales arriba y abajo.

Verificación de Tensiones de Trabajo:

. Tensión Fluencia acero: 2400 kg/cm^2 . Coeficiente de Seguridad: 1.60

. Tensión Admisible de Trabajo: 1500 kg/cm^2 .

Parámetros Geométricos y Mecánicos necesarios:

$W_{x-x \text{ nec.}} = M \text{ máx} / 1500 \text{ kg/cm}^2 > 129.60 \text{ cm}^3$.

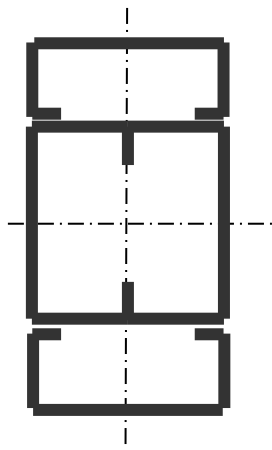
$F \text{ nec.} = Q / 1245 \text{ kg/cm}^2 > 0.97 \text{ cm}^2$.

Verificación a Deformaciones excesivas:

Máxima Flecha admisible $< (L / 300) = 3.14 \text{ cm} < [(5 \cdot Q \cdot L^4) / (384 \cdot E \cdot I_x)]$

de donde resulta necesario $I_{x-x \text{ nec.}} = 1401.12 \text{ cm}^4$.

Se adoptan **VIGAS METÁLICAS (VM1)** conformadas por Perfiles de Chapa Plegada de **Sección compuesta**, según Detalle a continuación:



Perfil Chapa sección C 140 x 60 x 20 x 2 mm.

Perfil Chapa Doble C 2 * 200 x 70 x 25 x 2 mm.

Perfil Chapa sección C 140 x 60 x 20 x 2 mm.

H total = 320 mm.

B total = 140 mm.

Características Geométricas y Mecánicas de la Sección compuesta Adoptada:

Momento de Inercia x-x:	2467.58 cm ⁴ .	>	1401.12 cm ⁴ .	→	Buenas Condiciones
Módulo Resistente Wx-x:	154.22 cm ³ .	>	129.60 cm ³ .	→	Buenas Condiciones
Área de la sección F :	26.52 cm ² .	>	0.97 cm ² .	→	Buenas Condiciones

6. Diseño y Cálculo de las Vigas Metálicas de Cubierta (VM2) (Sector SALAS).

Análisis de Cargas.

Para el análisis de las Cargas actuantes sobre las Vigas Metálicas VM2 se tienen en cuenta las ya calculadas anteriormente para las Correas metálicas Cm1, quienes son las que transmiten directamente las cargas.

En el Plano de Proyecto de Planta de Estructuras, se indican las Vigas Metálicas VM2.

Longitud entre apoyos sobre Columnas Metálicas C2 = 7.20m

Carga de cálculo = q = 370 kg/m

Solicitaciones Máximas en VM2.

R máx. en apoyos = 1557 kg.

M flexión máx. en L/2 = 190744 kg.cm

Se ADOPTA el criterio de diseñar la **Viga Metálica VM2** con Perfiles metálicos de Chapas conformadas en frío de **Sección compuesta por DOBLE "C"**.

Verificación de Tensiones de Trabajo:

. Tensión Fluencia acero: 2400 kg/cm². Coeficiente de Seguridad: 1.60

. Tensión Admisible de Trabajo: 1500 kg/cm².

Parámetros Geométricos y Mecánicos necesarios:

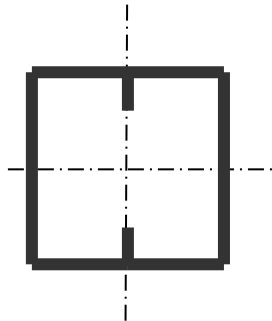
W x-x nec. = M máx / 1500 kg/cm² > 127.16 cm³.

F nec. = Q / 1245 kg/cm² > 1.25 cm².

Verificación a Deformaciones excesivas:

Máxima Flecha admisible $< (L / 300) = 2.39\text{cm} < [(5 . Q . L^4) / (384 . E . I_x)]$
 de donde resulta necesario $I_{x-x} \text{ nec.} = 940.42 \text{ cm}^4$.

Se adoptan **VIGAS METÁLICAS (VM2)** conformadas por Perfiles de Chapa Plegada de **Sección DOBLE C**, según Detalle a continuación:



Perfil Chapa Doble C 2 * 200 x 70 x 25 x 3.2 mm.

H total = 200 mm.

B total = 140 mm.

Características Geométricas y Mecánicas de la Sección compuesta Adoptada:

Momento de Inercia x-x:	1408.94 cm ⁴ .	>	940.42 cm ⁴ .	→	<i>Buenas Condiciones</i>
Módulo Resistente W _{x-x} :	140.88 cm ³ .	>	127.16 cm ³ .	→	<i>Buenas Condiciones</i>
Área de la sección F :	23.60 cm ² .	>	1.25 cm ² .	→	<i>Buenas Condiciones</i>

7. Diseño y Cálculo de las Vigas Metálicas de Cubierta (Vm3) (Sector Galerías).

Análisis de Cargas.

Para el análisis de las Cargas actuantes sobre las Vigas Metálicas **Vm3** se tienen en cuenta las ya calculadas anteriormente para las Correas metálicas **Cm3**, quienes son las que transmiten directamente las cargas.

En el Plano de Proyecto de Planta de Estructuras, se indican las Vigas Metálicas **V1**.

Longitud entre apoyos = 4.80m aprox.

Carga de cálculo = q = 260 kg/m

Solicitaciones Máximas en **V1**.

R máx. en apoyos = 390 kg.

M flexión máx. en L/2 = 23400 kg.cm

Se **ADOPTA** el criterio de diseñar la **Viga Metálica Vm3** con Perfiles metálicos de Chapas conformadas en frío de **Sección DOBLE "C"**.

Verificación de Tensiones de Trabajo:

- . Tensión Fluencia acero: 2400 kg/cm². Coeficiente de Seguridad: 1.60
- . Tensión Admisible de Trabajo: 1500 kg/cm².

Parámetros Geométricos y Mecánicos necesarios:

$$W_{x-x} \text{ nec.} = M_{\text{máx}} / 1500 \text{ kg/cm}^2 > 15.60 \text{ cm}^3.$$

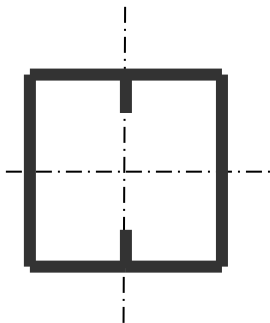
$$F \text{ nec.} = Q / 1245 \text{ kg/cm}^2 > 0.31 \text{ cm}^2.$$

Verificación a Deformaciones excesivas:

$$\text{Máxima Flecha admisible} < (L / 300) = 1.00 \text{ cm} < [(5 \cdot Q \cdot L^4) / (384 \cdot E \cdot I_x)]$$

de donde resulta necesario $I_{x-x} \text{ nec.} = 130.58 \text{ cm}^4$.

Se adoptan **VIGAS METÁLICAS (Vm3)** conformadas por Perfiles de Chapa Plegada de **Sección DOBLE C**, según Detalle a continuación:



Perfil Chapa Doble C 2 * 100 x 50 x 15 x 2 mm.

H total = 100 mm.

B total = 100 mm.

Características Geométricas y Mecánicas de la Sección compuesta Adoptada:

Momento de Inercia x-x:	138.46 cm ⁴ .	>	130.58 cm ⁴ .	→	<i>Buenas Condiciones</i>
Módulo Resistente W _{x-x} :	27.68 cm ³ .	>	15.60 cm ³ .	→	<i>Buenas Condiciones</i>
Área de la sección F :	8.66 cm ² .	>	0.31 cm ² .	→	<i>Buenas Condiciones</i>

8. Diseño y Cálculo Columnas Metálicas de SUM

Compresión -15kN -15kN

P= -15,00 kN 5,00m

Skx=Sky= 5,00 m

Datos del perfil adoptado 2 UPN 200Columna C1 -

F= 64,4 cm²

ix= 7,70 cm

iy= 5,45 cm

λy= Sk/iy= 91,7

Ωy= 2

σtrabajo = P*Ωy/F = -4658,39 kN/m² Es menor que σ admisible =150000 kN/m² Buenas condiciones.

MEMORIA de CÁLCULO de ESTRUCTURAS de HORMIGÓN ARMADO Y ESTRUCTURAS METÁLICAS.

Se adoptan las cargas en un todo de acuerdo a lo que establece el reglamento CIRSOC 101, en cuanto a cargas gravitatorias permanentes y cargas de uso o servicio, siempre con criterios de análisis conservadores.

Con respecto a las secciones de Hormigón de cemento portland normal y a las cuantías de acero adoptadas, en todos los casos, se diseñan y recomiendan secciones mayores a las mínimas necesarias, considerando suficientes márgenes de seguridad, además de los coeficientes de seguridad establecidos por el reglamento CIRSOC 201 (2005) y sus anexos, para Columnas Metálicas CIRSOC 301.

Se adoptan para el presente diseño y cálculo de estructuras, Aceros normalizados tipo DN-A420, y Hormigones elaborados en plantas dosificadoras y mezcladoras con control de calidad tipo H25, según se indican en las planillas correspondientes.

En las planillas de cálculo adjuntas se resumen las Longitudes de cálculo adoptadas - Cargas máximas de diseño - Solicitaciones máximas - Secciones adoptadas - Dimensiones adoptadas - Materiales - Armaduras de estructuras de H^ºA^º - Observaciones y consideraciones generales.

II.- MEMORIA DE CÁLCULO DE ESTRUCTURA de FUNDACIONES, LOSAS - PLATEAS H^ºA^º.

1. Consideraciones generales.

La presente Memoria de Cálculo describe, en resumen, los criterios de cálculo analizados y adoptados para el diseño de la Estructura de Fundaciones (Losas-Plateas, con Vigas de Refuerzo), que sirve de basamento a edificaciones destinadas a Jardines de Infantes, a construirse en la Localidad de Barranqueras, Provincia del Chaco, por la empresa constructora BYLSA.

El Proyecto general de Jardines de Infantes es de tipología liviana, de una única planta, con muros de cerramientos perimetrales y divisorios compuestos por Paneles/Tabiques Monolíticos, adoptándose el Sistema Constructivo "Cassaforma", y la cubierta se realiza con Roof Panel RP-100-15F-PPBL/PPBL, soportadas por Correas y Vigas metálicas.

Por lo tanto, se tiene una construcción de bajo peso propio, y la que transfiere prácticamente solo su propio peso hacia el suelo de fundación, a través de Columnas Metálicas y el sistema de tabiques monolíticos.

De acuerdo a éste análisis, se presenta un caso con cargas de baja magnitud, linealmente distribuidas, siguiendo la configuración o disposición de Tabiques y Columnas Metálicas.

2. Análisis de las Cargas actuantes.

A los efectos de considerar en el Cálculo todas las cargas y sobrecargas reales existentes, se adoptan los valores establecidos por el Reglamento CIRSOC 101, "Cargas y sobrecargas gravitatorias para el cálculo de las estructuras de edificios".

Análisis de la concentración de Cargas bajo los Muros:

De Cubierta Roof Panel	→	100 kg/ml.
De Peso propio de Tabiques monolíticos e=3.5+8+3.5=15cm	→	750 kg/ml.
De HºA de fundaciones	→	<u>250 kg/ml.</u>
<i>Total de Cargas lineales máximas</i>		1100 kg/ml.

3. Diseño de las Fundaciones y Verificación de las Máximas Tensiones en el Suelo.

En función del análisis realizado, se puede ver que los valores de cargas a transferir al terreno son bajos. Inclusive, en casos puntuales, debajo de Columnas Metálicas, las máximas cargas tienen una magnitud de unos 1200 kg.

Por lo tanto, se Adopta el criterio de Diseñar una Platea de Fundación, con Vigas-Nervios de refuerzos, y Vigas de Bordes, a los efectos de lograr una Estructura de Fundación que resulte continua, uniforme y suficientemente rígida, que permita transferir en forma directa las cargas al terreno, y controlar los movimientos diferenciales que potencialmente pudiera efectuar el suelo subyacente. Se recomienda el empleo de hormigones de calidad H25 (según Cirsoc 201-2005)

Para la correcta ejecución de la Platea de Hormigón Armado, se *Recomienda* realizar previamente una limpieza de todo suelo vegetal (destape mínimo = 10-15cm), y luego hacer una conveniente y correcta Nivelación y Compactación del suelo natural existente, para finalmente, y con el aporte de suelos seleccionados (IP < 20 - no plásticos) lograr el Nivel de Terraza del Terreno que determine el Proyecto, compactando y perfilando el terreno en forma adecuada.

Así mismo, en el diseño de Losas-Plateas y Vigas se considera que el 100% de las cañerías e instalaciones sanitarias y otras, se desarrollen por encima de la estructura de fundaciones.

Las Losas-Plateas deberán tener un espesor total, uniforme, de **d = 10cm**, y deberán ejecutarse con Hormigón de cemento portland normal de Calidad tipo H - 25 (ρ_{cn} 250 kg/cm²), disponiéndose doble Armaduras de acero DN.A420 en **mall**a # (As en 2 direcciones) compuesta por barras nervuradas de \square **6mm**, con una separación de **15cm** en cada dirección (Malla # Q188). La armadura se ubicarán cuidando recubrimientos de 2.5cm-3.0cm.

Se *Recomienda* adoptar los recaudos necesarios para evitar y/o alejar de la platea de HºAº el escurrimiento de aguas superficiales que puedan ingresar debajo de la platea provocando procesos erosivos en el suelo soporte. Esto es de fundamental importancia a los efectos de impedir el “descalce” o asentamiento de la platea.

Verificación de las Máximas Tensiones en el Terreno de Fundación.

De acuerdo a las cargas analizadas y a las dimensiones de los anchos de las Vigas de Borde y Vigas-Nervios rigidizadores de la estructura de fundación diseñada, se tiene la magnitud máxima de la presión sobre el suelo de fundación.

Entonces, se Verifica:

$$\square \square \text{máx. terreno bajo Tabiques} = [1100\text{kg} / (100\text{cm} \times 25\text{cm})] = \mathbf{0.440 \text{ kg/cm}^2} \rightarrow \mathbf{B. C.}$$

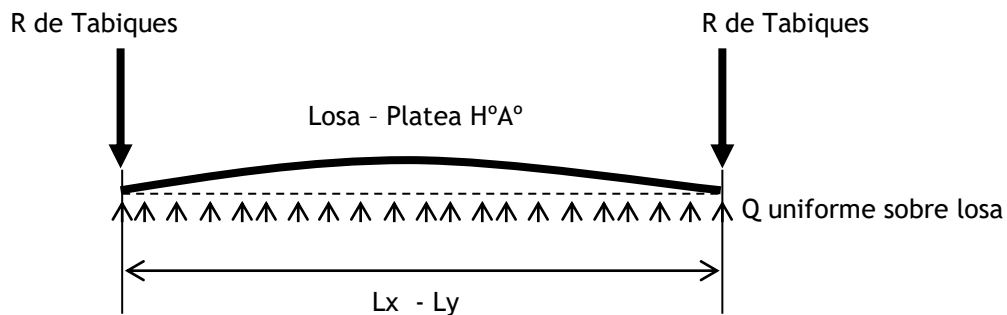
Se puede observar que se tienen Tensiones Máximas de trabajo en el suelo de fundación que resultan ser menores a los parámetros reales de Resistencia a compresión del terreno dados por el estudio de suelos.

Verificación de solicitaciones y deformaciones en Losas - Plateas.

Según la planta de arquitectura, y de acuerdo a la planta de fundaciones con sus vigas de refuerzo ó nervios rigidizadores, se generan con criterio de conformar sectores regulares, Losas de H°A°, cruzadas, continuas entre sí, respetando Juntas Constructivas, de Dilatación.

Con criterio conservador, se adopta para el análisis el sector ó módulo más amplio que resulta ser de 4.80m x 4.10m, aproximadamente.

Se consideran las máximas cargas actuantes en el perímetro del sector, cargando en forma invertida a la Losa - Platea:



Carga total máxima = 10.9 tn

Carga total máxima uniforme = 0.55 tn/m²

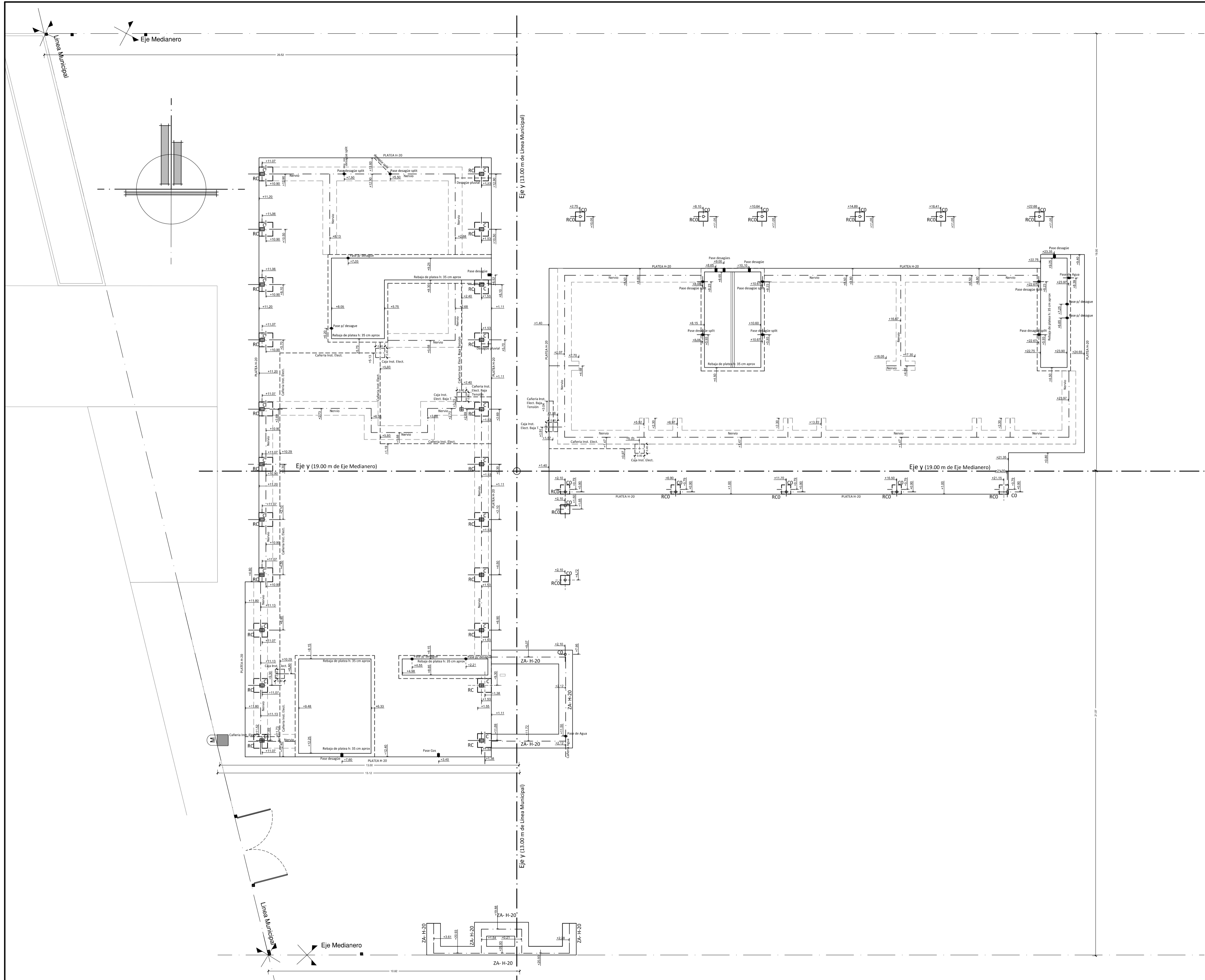
Como Losa cruzada, con espesor $d = 12$ cm - $Lx/Ly = 0.85$ - m tramo = 0.32 tnm/m

Espesor mínimo por deformación = \square máx / 50 = 480/50 = 9.6cm → *Buenas condiciones*

Armadura necesaria → 1.41cm²/m

Armadura a colocar ARRIBA → 1 \square \square 6 mm cada 15cm → 1.89cm²/m → *Buenas Condiciones.*

En Planos de Estructuras y Detalles Constructivos adjuntos se indican dimensiones y disposiciones de armado de los Refuerzos de Losas, Vigas de Bordes, Vigas de Fundaciones



3SA

TIPO DE EDIFICIO:
SUSTITUCION JARDIN DE INF. Nº 103-SAMUHU

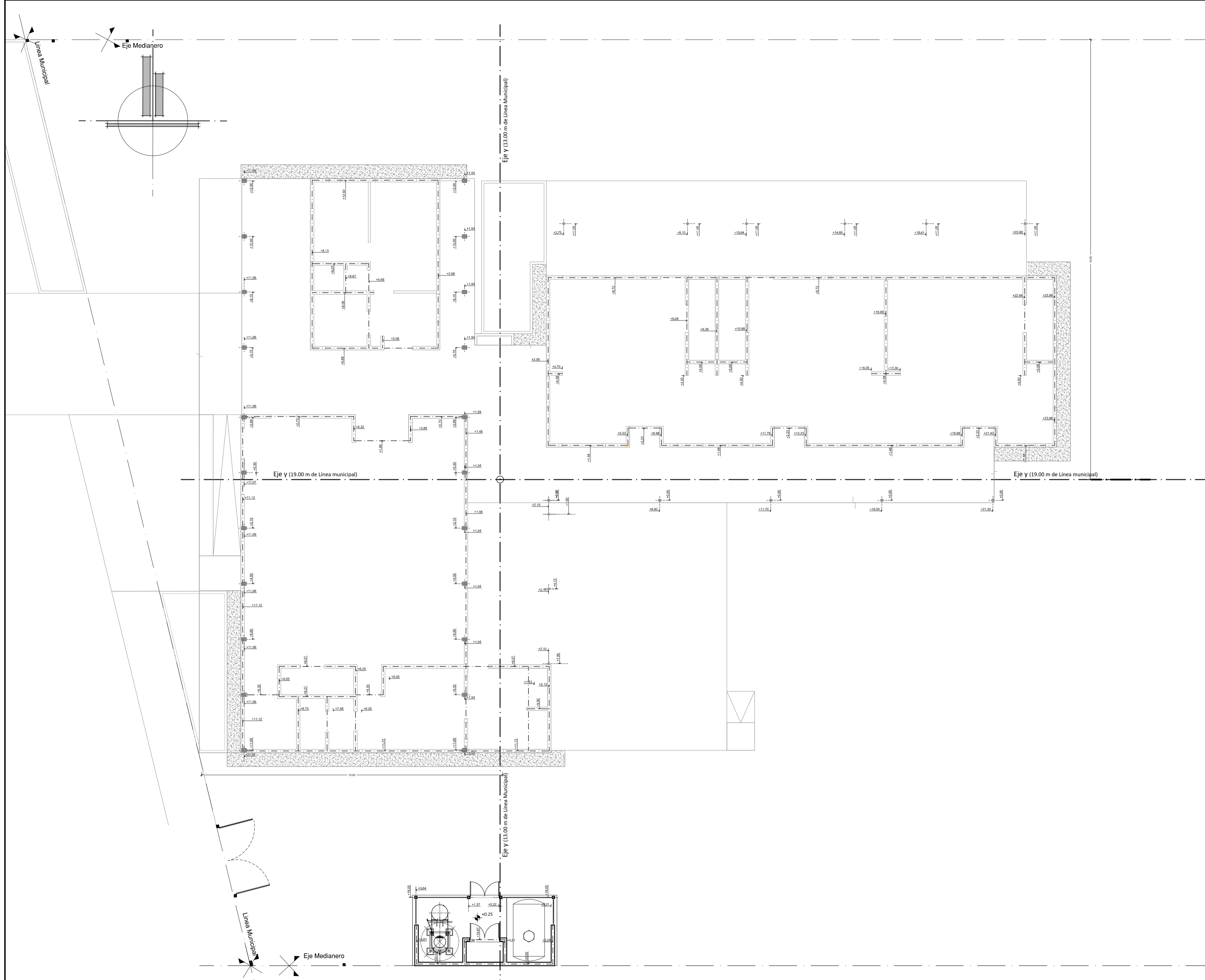
PLANO:
R01

DENOMINACION:
REPLANTEO FUNDACIONES

ESCALA
1:50

VERSIÓN
2018-05

M.E.C.y T-Chaco
Subsecretaría de
Infraestructura Escolar



3SA

TIPO DE EDIFICIO:
SUSTITUCION JARDIN DE INF. Nº 103-SAMUHU

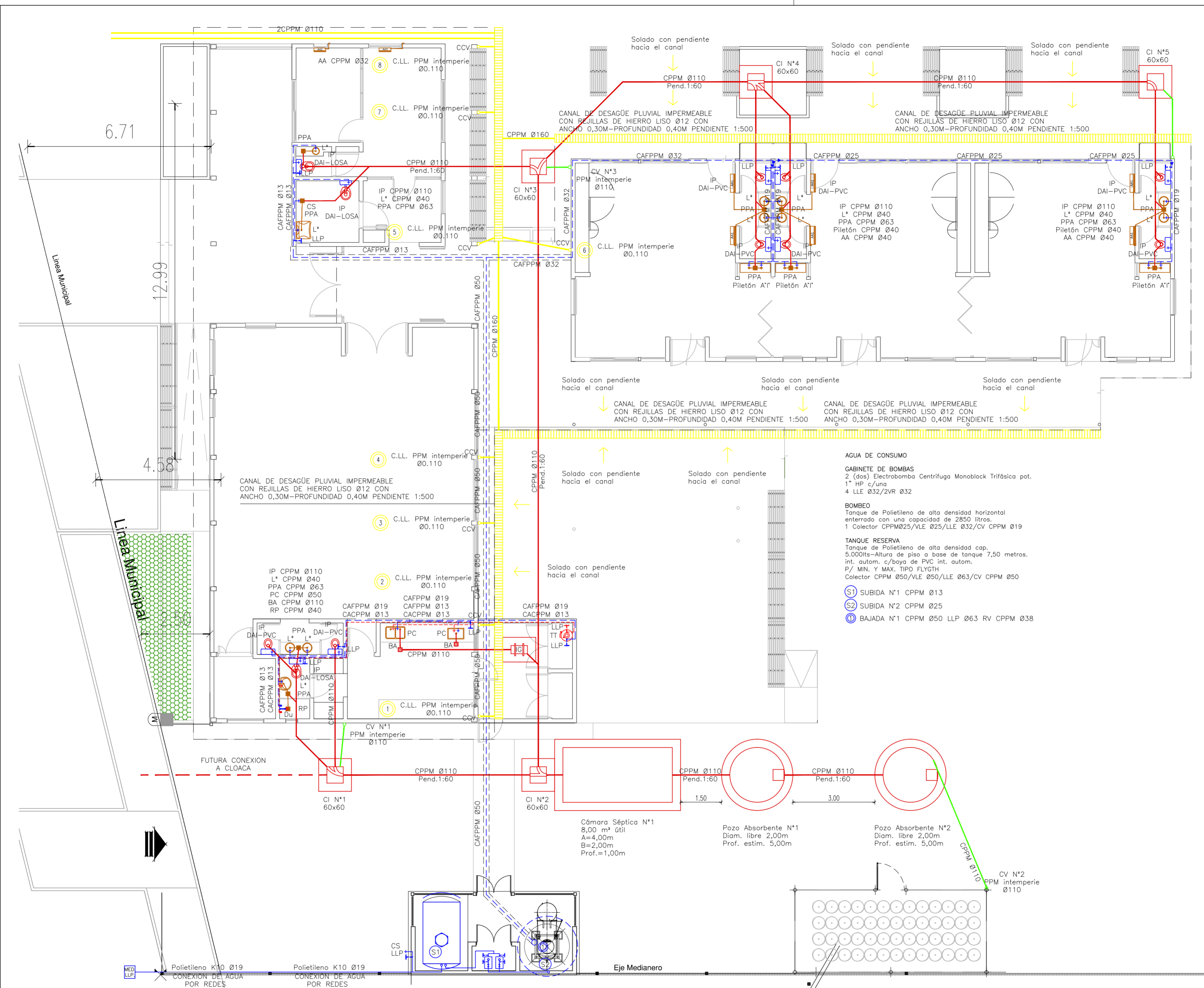
PLANO:
R02

DENOMINACION:
REPLANTEO PLANTA MUROS

ESCALA
1:50

VERSIÓN
2020

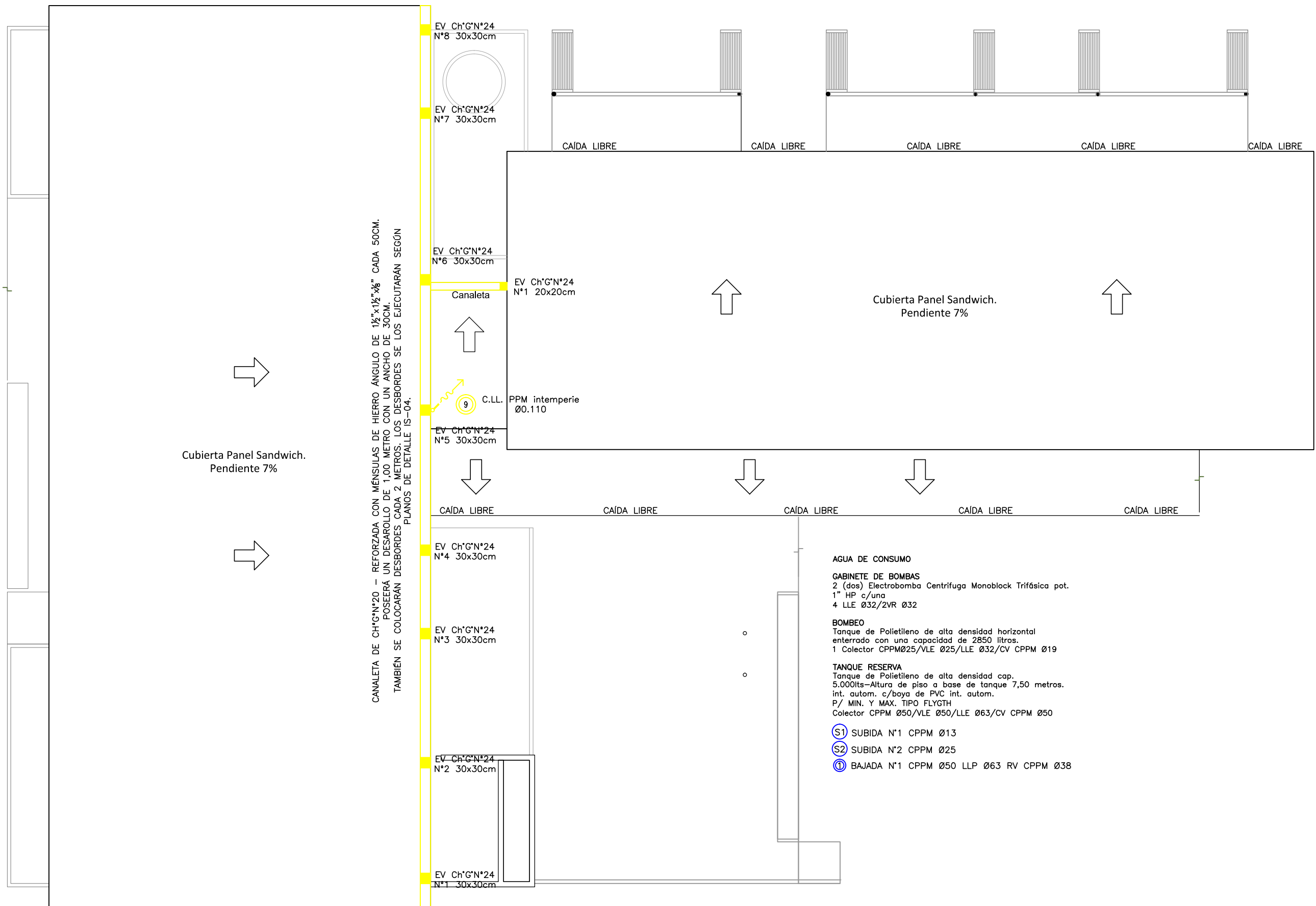
M.E.C.y T-Chaco
Subsecretaría de
Infraestructura Escolar



- AGUA DE CONSUMO**
- GABINETE DE BOMBAS**
 2 (dos) Electrobomba Centrifuga Monoblock Trifásica pot.
 1" HP c/una
 4 LLE Ø32/2VR Ø32
- BOMBEO**
 Tanque de Polietileno de alta densidad horizontal
 enterrado con una capacidad de 2850 litros.
 1 Colector CPPMØ25/VLE Ø25/LLE Ø32/CV CPPM Ø19
- TANQUE RESERVA**
 Tanque de Polietileno de alta densidad cap.
 5.000lts—Altura de piso a base de tanque 7,50 metros.
 int. autom. c/boya de PVC int. autom.
 P/ MIN. Y MAX. TIPO FLYGTH
 Colector CPPM Ø50/VLE Ø50/LLE Ø63/CV CPPM Ø50
- Ⓢ1 SUBIDA N°1 CPPM Ø13
 Ⓢ2 SUBIDA N°2 CPPM Ø25
 Ⓢ BAJADA N°1 CPPM Ø50 LLP Ø63 RV CPPM Ø38

PLANTA INSTALACIONES SANITARIAS
 Esc. 1: 100

3SA	TIPO DE EDIFICIO: SUSTITUCION JARDIN DE INF. Nº 103-SAMUHU	PLANO: IS-01	DENOMINACION: INST. SANITARIA-PLANTA	ESCALA 1:100	VERSIÓN 2020	M.E.C.y T- Chaco Subsecretaría de Infraestructura Escolar
------------	---	-----------------	---	-----------------	-----------------	---



CANALETA DE CH'G'N°20 - REFORZADA CON MENSULAS DE HIERRO ANGULO DE 1½" x 1½" x 8" CADA 50CM. POSEERÁ UN DESAROLLO DE 1,00 METRO CON UN ANCHO DE 30CM. TAMBIÉN SE COLOCARÁN DESBORDES CADA 2 METROS. LOS DESBORDES SE LOS EJECUTARÁN SEGÚN PLANOS DE DETALLE IS-04.

PLANTA DE TECHOS INSTALACIONES SANITARIAS
Esc. 1: 100

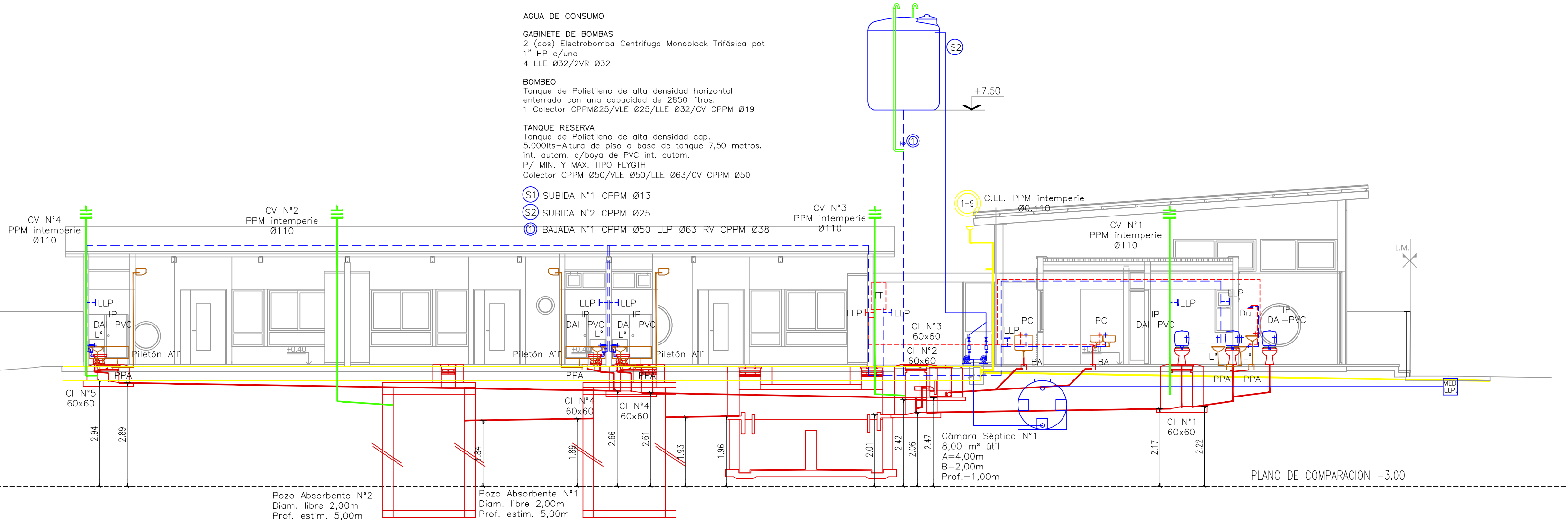
AGUA DE CONSUMO

GABINETE DE BOMBAS
2 (dos) Electrobomba Centrífuga Monoblock Trifásica pot.
1" HP c/una
4 LLE Ø32/2VR Ø32

BOMBEO
Tanque de Polietileno de alta densidad horizontal
enterrado con una capacidad de 2850 litros.
1 Colector CPPMØ25/VLE Ø25/LLE Ø32/CV CPPM Ø19

TANQUE RESERVA
Tanque de Polietileno de alta densidad cap.
5,000lts-Altura de piso a base de tanque 7,50 metros.
int. autom. c/boya de PVC int. autom.
P/ MIN. Y MAX. TIPO FLYGTH
Colector CPPM Ø50/VLE Ø50/LLE Ø63/CV CPPM Ø50

- Ⓜ1 SUBIDA N°1 CPPM Ø13
- Ⓜ2 SUBIDA N°2 CPPM Ø25
- Ⓜ3 BAJADA N°1 CPPM Ø50 LLP Ø63 RV CPPM Ø38



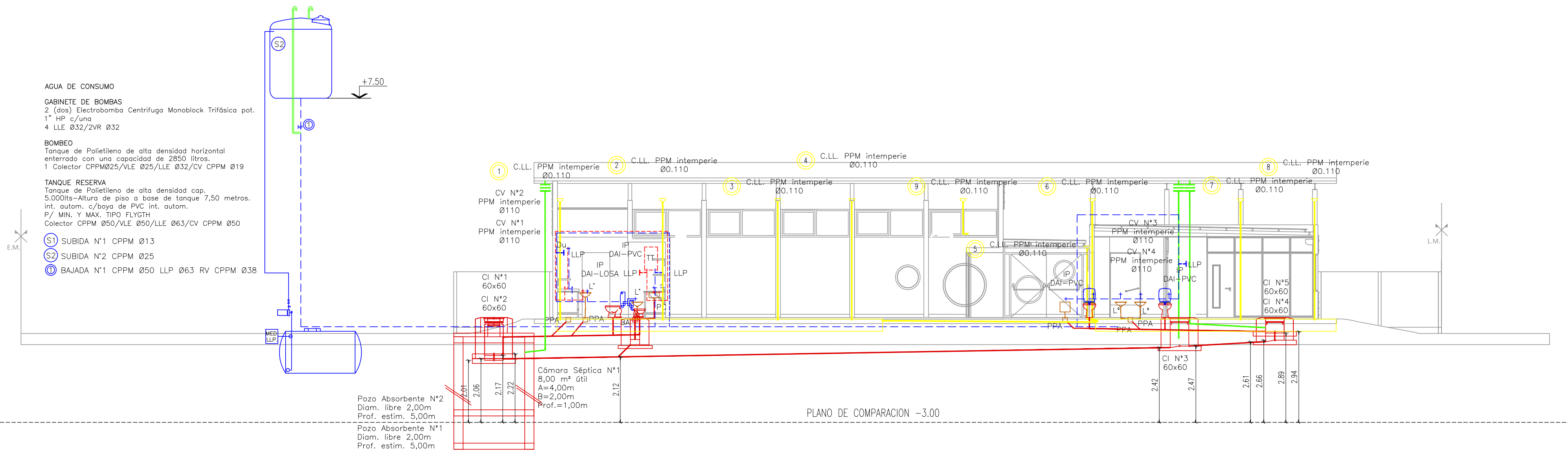
AGUA DE CONSUMO

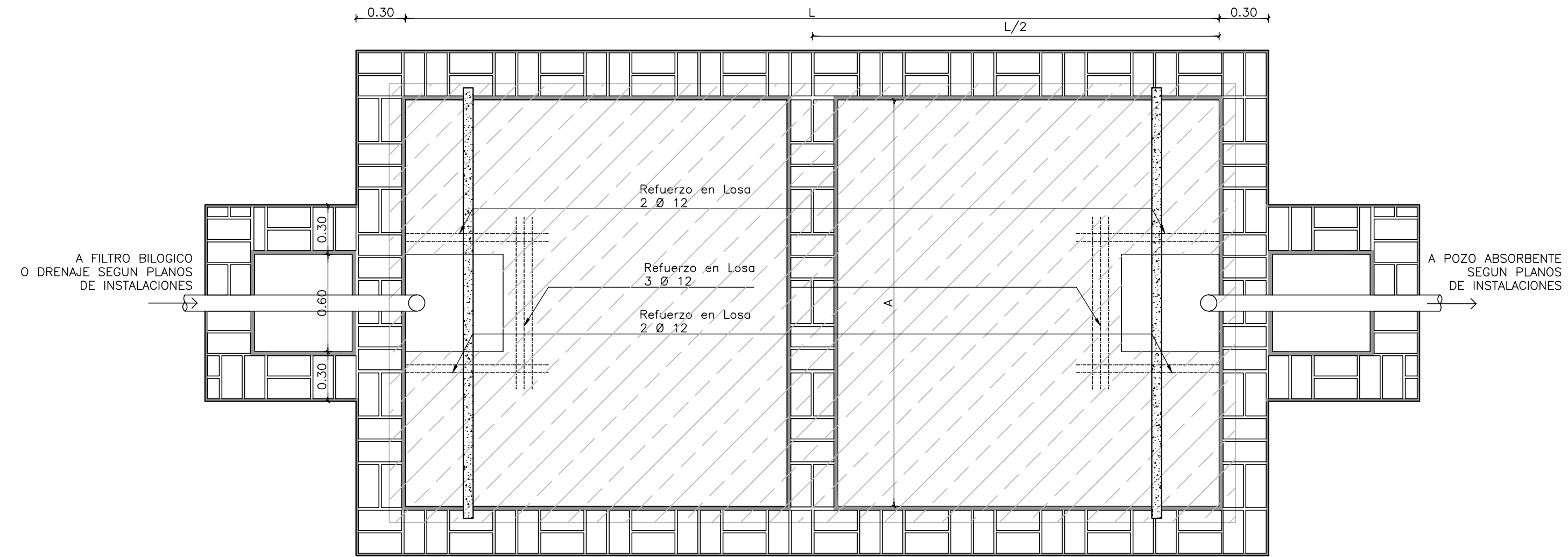
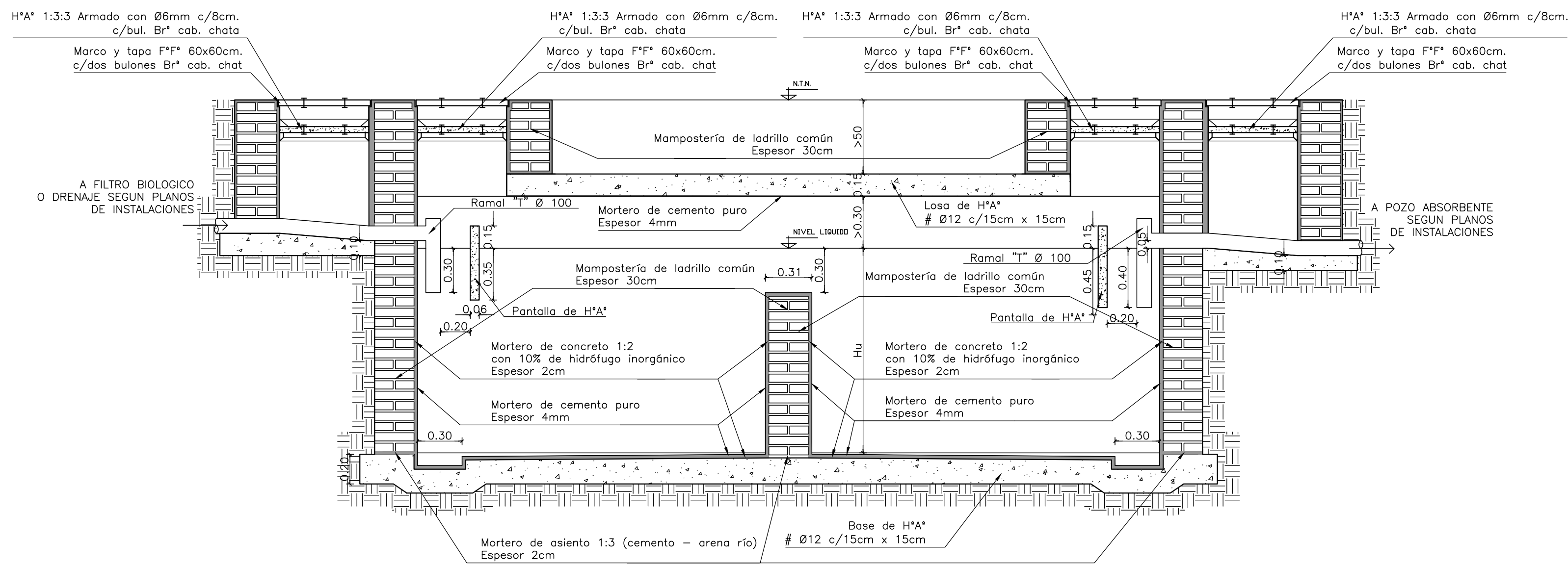
GABINETE DE BOMBAS
2 (dos) Electrobomba Centrífuga Monoblock Trifásica pot.
1" HP c/una
4 LLE Ø32/2VR Ø32

BOMBEO
Tanque de Polietileno de alta densidad horizontal
enterrado con una capacidad de 2850 litros.
1 Colector CPPMØ25/VLE Ø25/LLE Ø32/CV CPPM Ø19

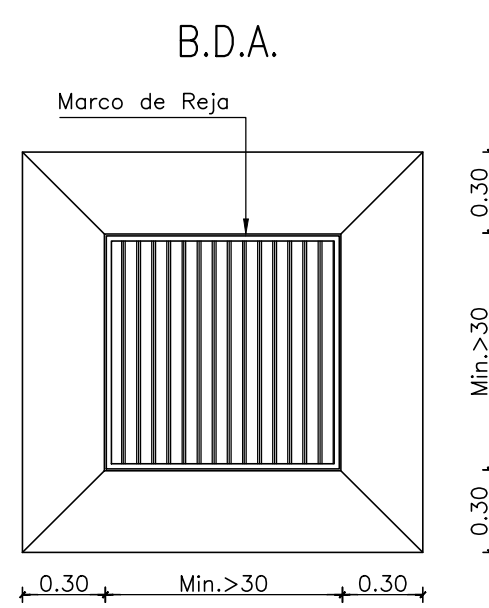
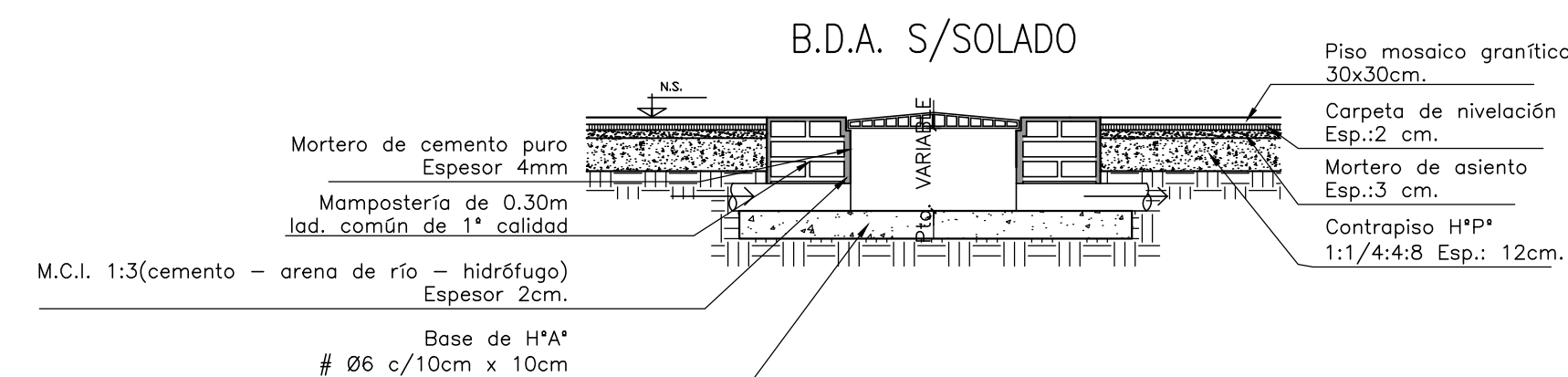
TANQUE RESERVA
Tanque de Polietileno de alta densidad cap.
5,000lts-Altura de piso a base de tanque 7,50 metros.
int. autom. c/boya de PVC int. autom.
P/ MIN. Y MAX. TIPO FLYGTH
Colector CPPM Ø50/VLE Ø50/LLE Ø63/CV CPPM Ø50

- Ⓜ1 SUBIDA N°1 CPPM Ø13
- Ⓜ2 SUBIDA N°2 CPPM Ø25
- Ⓜ3 BAJADA N°1 CPPM Ø50 LLP Ø63 RV CPPM Ø38

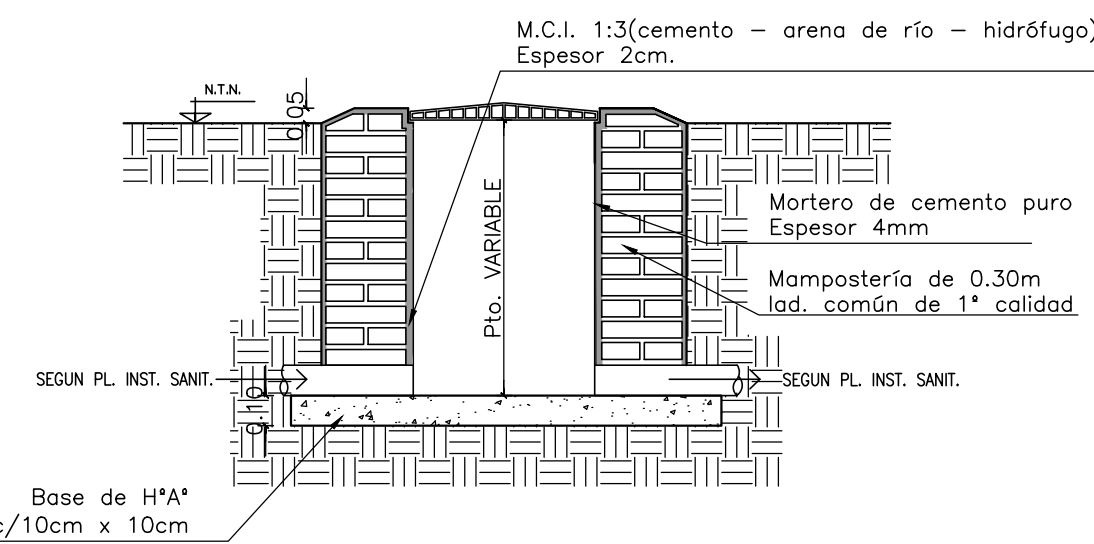




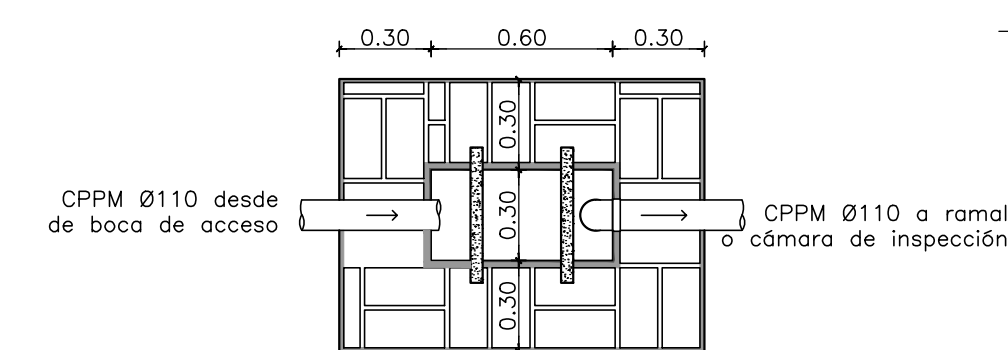
DETALLE DE CANAL DE DESAGÜE



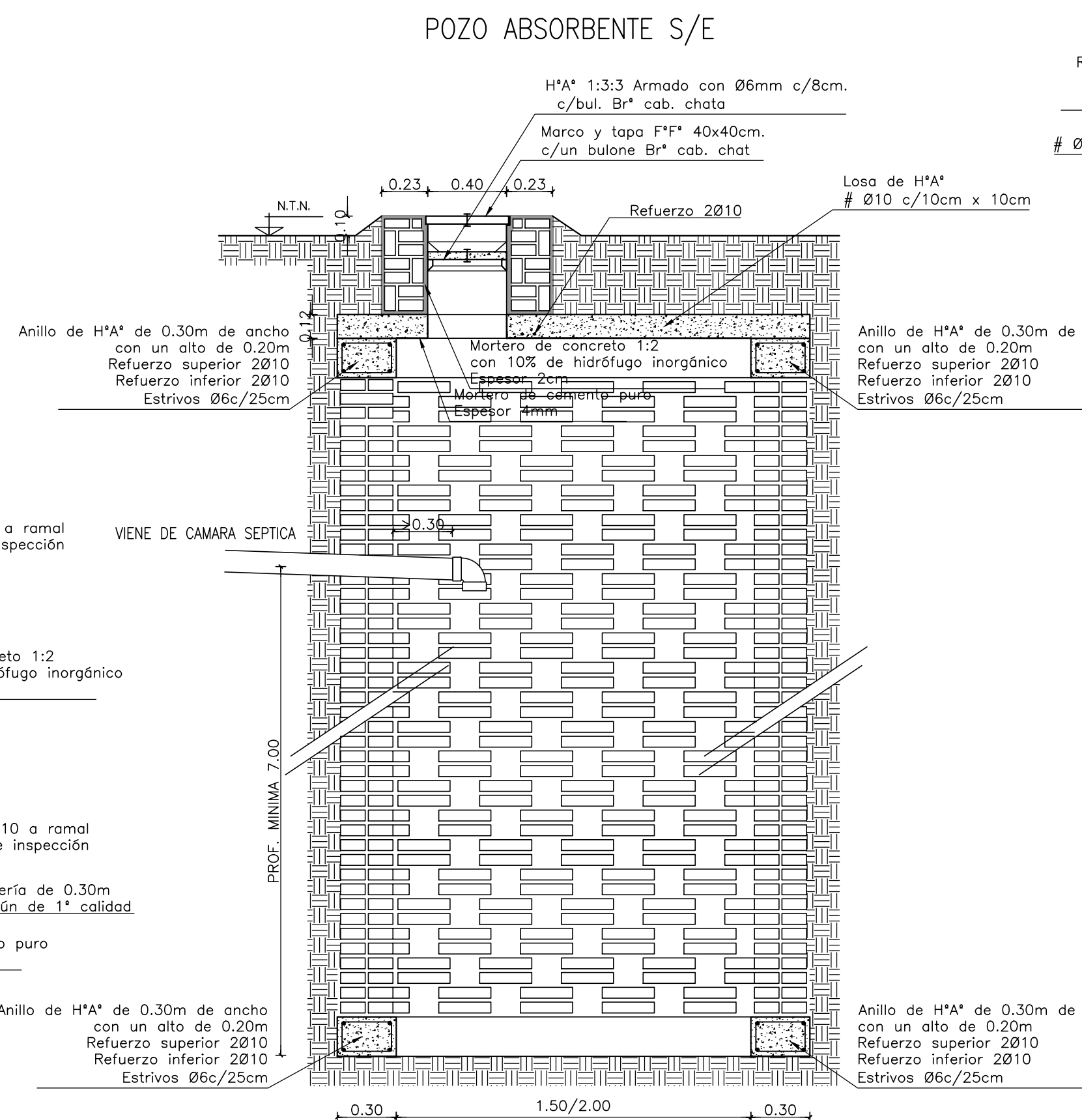
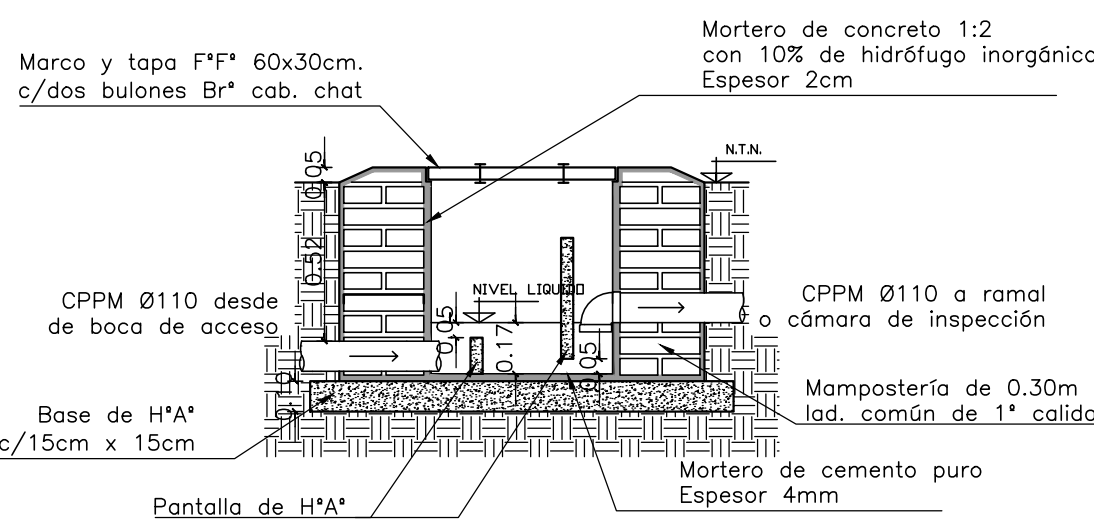
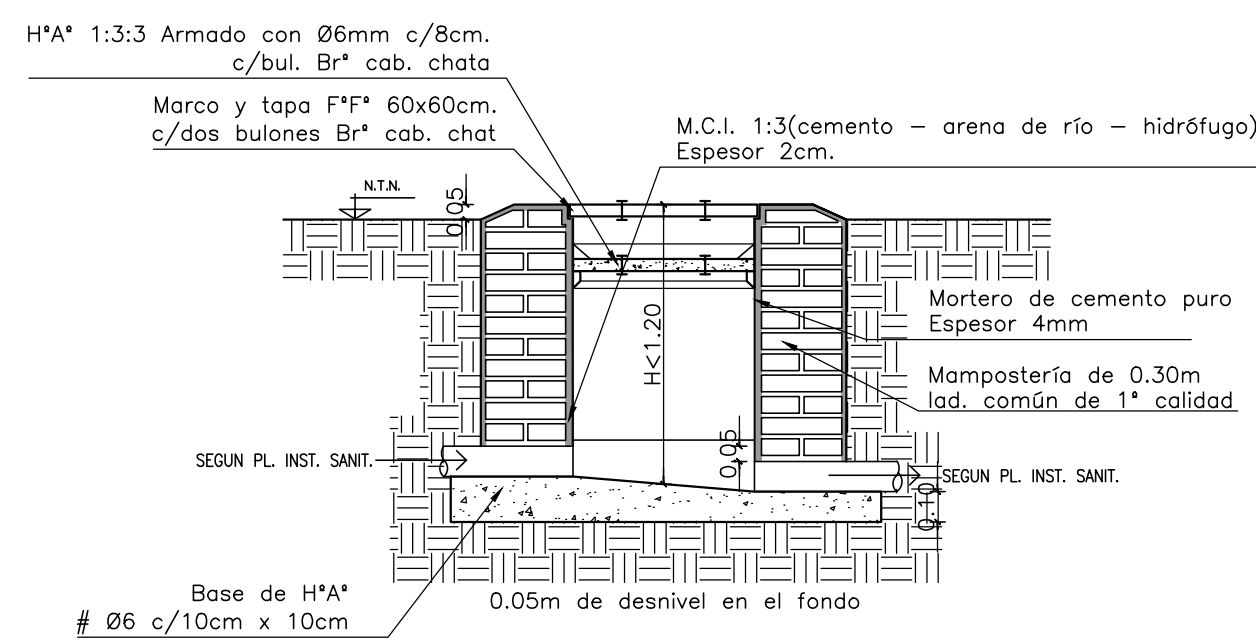
B.D.A. S/TERRENO NAT.



INTERCEPTOR DE GRASAS CAPACIDAD: 30 LITROS



CAMARA DE INSPECCION



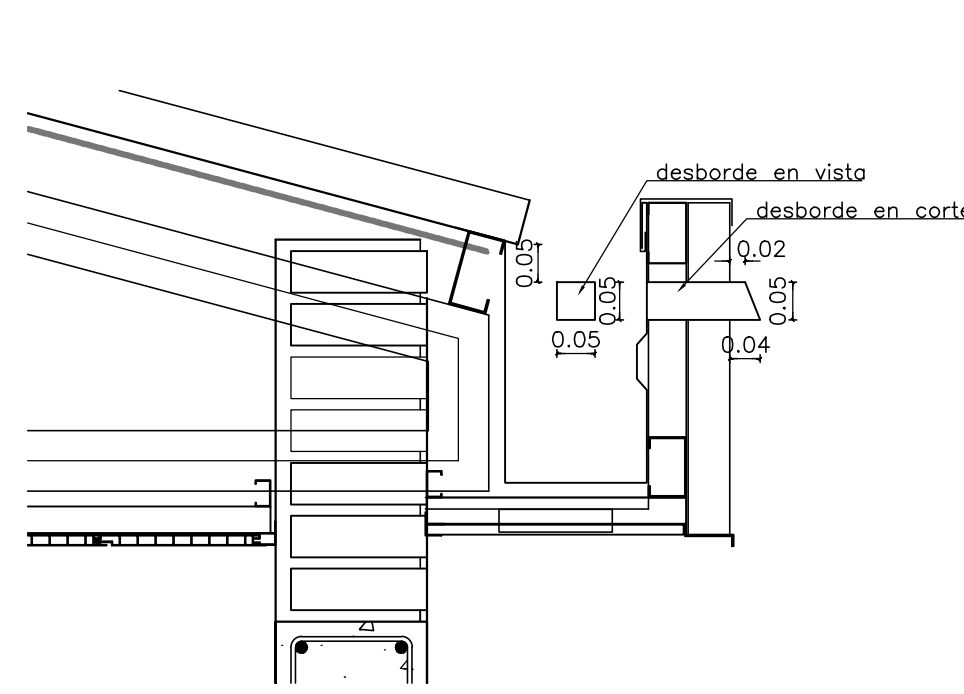
POZO ABSORBENTE S/E

REFERENCIAS

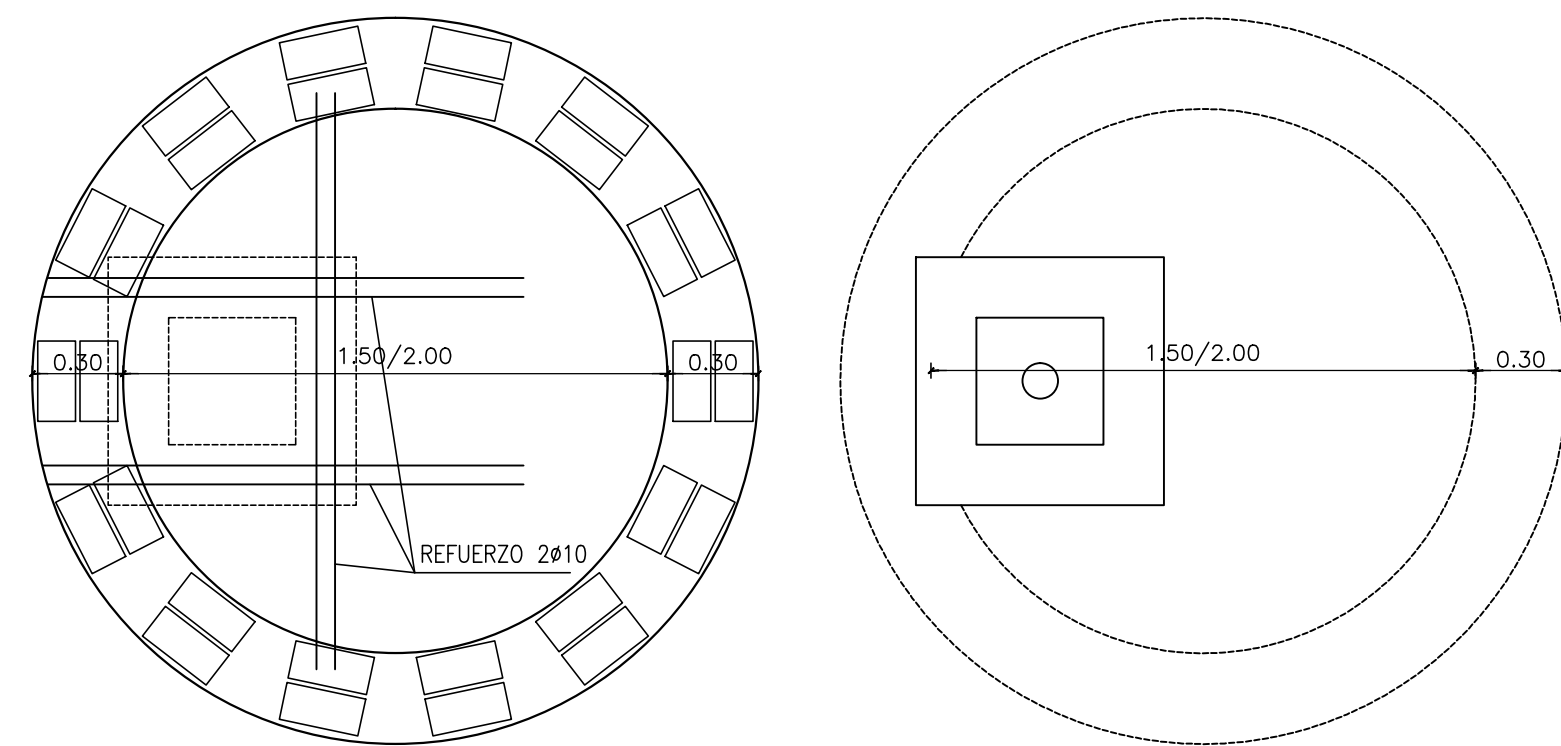
MAMPOSTERIA DE 30 CM DE ESPESOR DE LADRILLOS COMUNES DE PRIMERA CALIDAD ASENTADOS EN M.C. 1:3 (CEMENTO-ARENA DE RIO).
 REVOQUE SERA REVOCADADA INTERIORMENTE EN TODA LA SUPERFICIE Y LAS PARTES EXTERIORES A LA VISTA CON M.C. 1:3 (CTO-ARENA) CON UN ESPESOR MINIMO A 2 CM Y TERMINADA CON ALSADO DE CTO. PURO A CUCHARIN CON ESPESOR MINIMO A 0.2 CM. MARCO Y TAPA TIPO A DE HIERRO FUNDIDO DE 60X60 CM CON 2 (DOS) BULONES DE BRONCE CABEZA CHATA PARA EXTRACCION.
 TERMINACION DE TAPA SOBRE TERRENO NATURAL CON RELLENO M.C. 1:3 Y TERMINADA CON ALSADO DE CTO. PURO Y SOBRE SOLADO DEL MISMO TIPO DE PISO CIRCUNDANTE. CONTRATAPA TIPO A DE H*A* - H* 1:3:3 (CTO-ARENA-PIEDRA) ARMADO CON 0 6MM C/ 8CM SERAN DE 60X60X4CM TERMINADA.
 LLEVARAN 2 (DOS) BULONES DE BRONCE CABEZA CHATA PARA EXTRACCION. TERMINACION: SE TERMINARA CON ALSADO PURO DE CTO. EN LA TOTALIDAD DE SU SUPERFICIE.

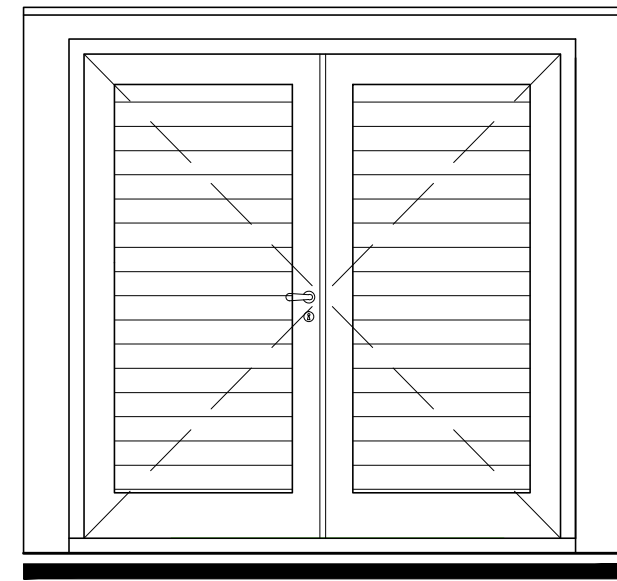
EL PRESENTE PLANO TIPO SE COMPLEMENTA CON LA SIGUIENTE DOCUMENTACION CORRESPONDIENTE A LAS INSTALACIONES SANITARIAS (I.S.)
1- PLANOS (PL. I.S.)
2- ESPECIFICACIONES TECNICAS PARTICULARES (E.T.P.)
3- COMPUTOS METRICOS (C.M.)
4- NORMAS REGLAMENTARIAS DE O.S.N. / SAMEEP EN VIGENCIA.

LOSA DE TAPA H*A* - H* 1:3:3 (CTO-ARENA-PIEDRA) ARMADO CON 0 10 MM CADA 10 CM H:15CM.
 BASE LOSA H*A* - H* 1:3:3 (CTO-ARENA-PIEDRA) H: 20 ARMADA CON Ø10 C/ 15 CM. RECUBRIMIENTO MINIMO ARMADURA 5 CM. GENERALES LA LONGITUD DE BULONES DE TAPAS Y CONTRATAPAS DEBERA SER > 10CM Y Ø > 6 CM LAS CONTRATAPAS SERAN SELLADAS CON M.M. (CAL HIDRAULICA-ARENA).
 CAMARAS DE INSPECCION SEGUN PLANO TIPO. LAS DIMENSIONES INDICADAS EN EL CUADRO INFERIOR DEBERAN ENTENDERSE COMO UTILES DE LIQUIDO.

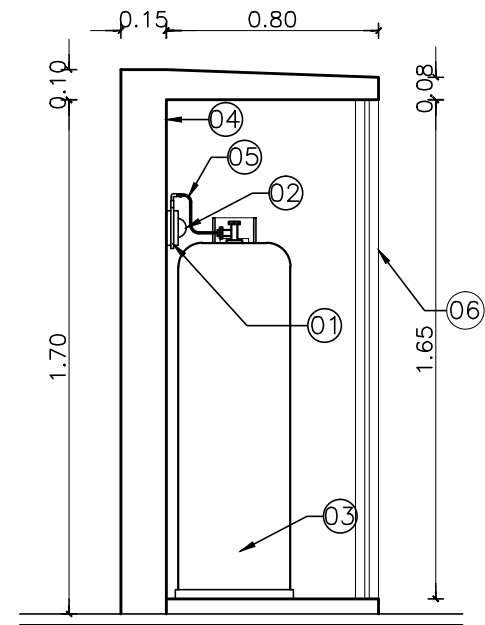


Detalle de desborde de canaleta Esc:1/10

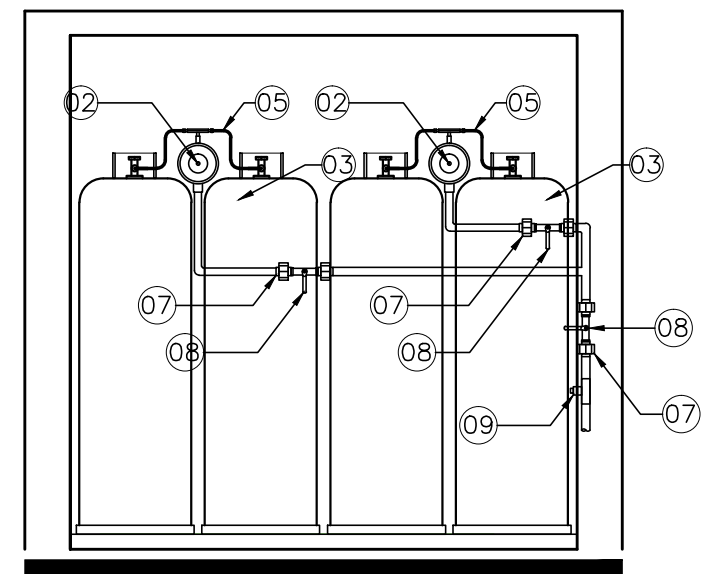




VISTA GABINETE DE GAS
ESC. 1:25

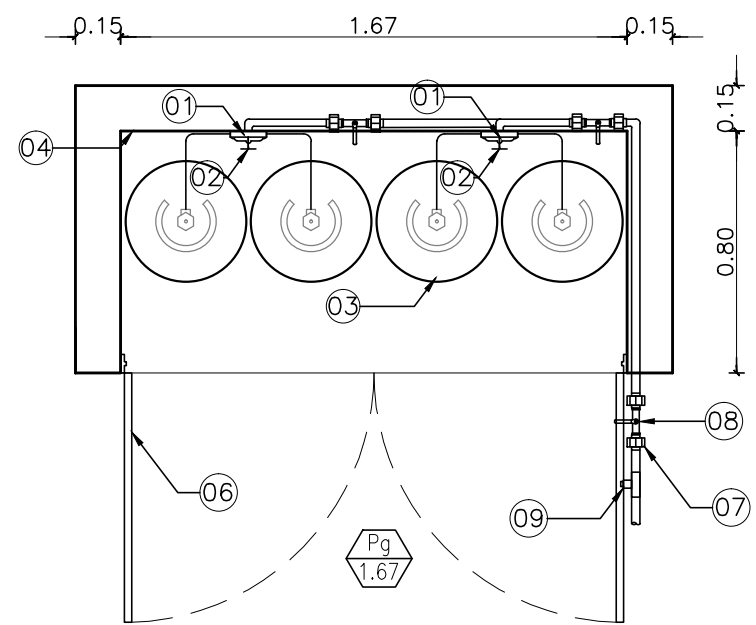


CORTE GABINETE DE GAS
ESC. 1:25



CORTE GABINETE DE GAS
ESC. 1:25

- 01 REGULADOR
- 02 VALVULA
- 03 TUBOS DE 45KG
- 04 INTERIOR TERMINACIÓN REVOQUE A LA CAL
- 05 FLEXIBLE DE COBRE
- 06 CARPINTERÍA METÁLICA SEGÚN PLANILLA
- 07 UNIÓN DOBLE
- 08 LLAVE DE PASO
- 09 TEE DE PRUEBA CON TAPÓN DE 19MM



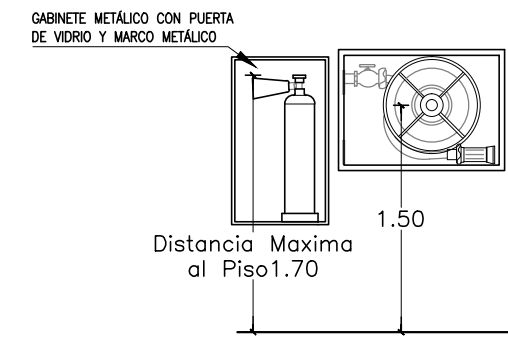
PLANTA GABINETE DE GAS
ESC. 1:25

SERVICIO CONTRA INCENDIOS

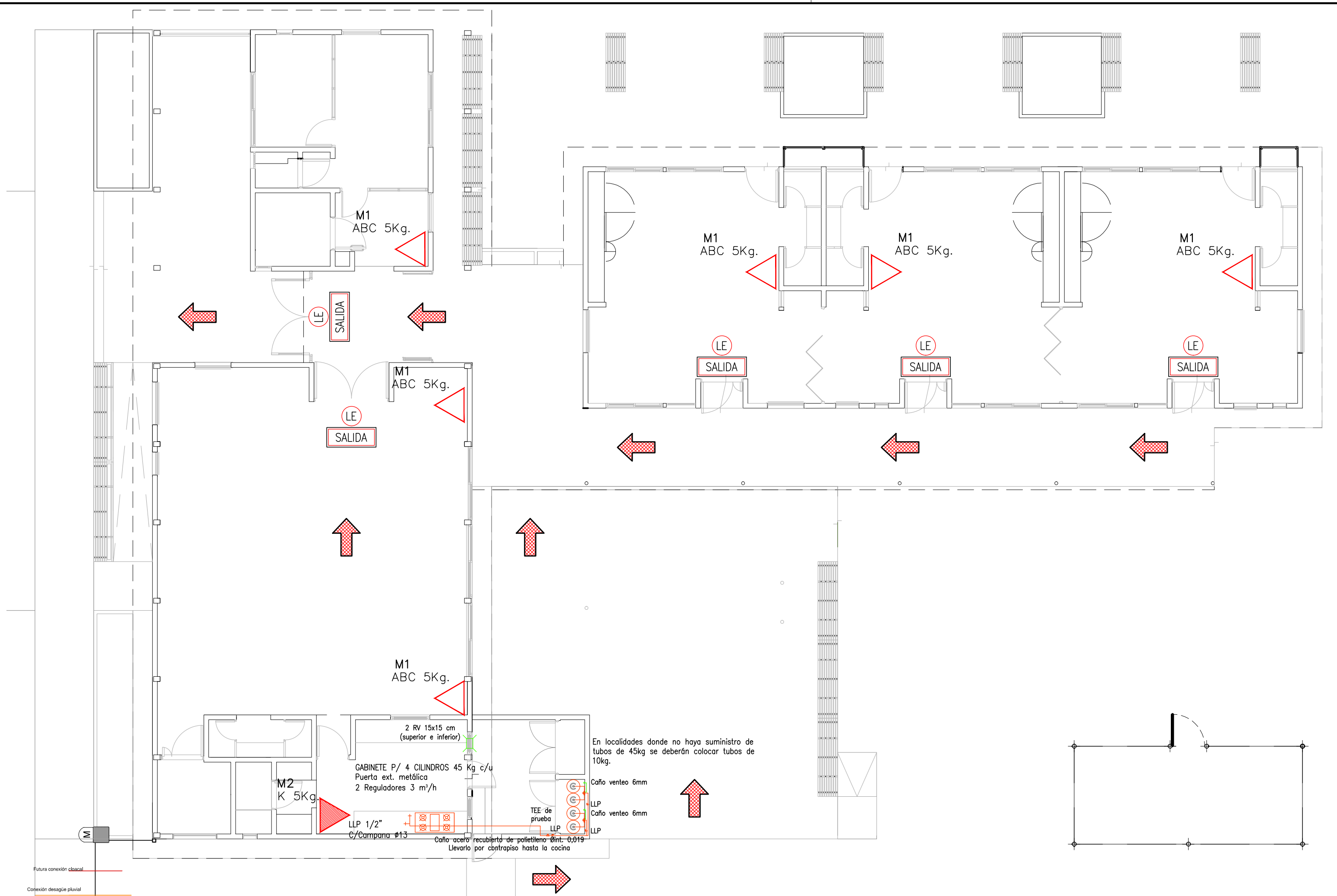
REFERENCIAS

- BOCA IMPULSION VEREDA Ø0,063 a 45° CON ANILLO GIRATORIO (H) EN NICHOS CON TAPA INSC. BOMBEROS
- HIDRANTE Ø 44,5 GABINETE METÁLICO CLASE 1 C/LLAVES Y MANGUERA DE NYLON Ø44,5 x 25 m.
- M1 MATAFUEGO TRICLASE (ABC) POLVO QUÍMICO SECO 5 KG.
- M2 MATAFUEGO MANUAL A BASE DE HCFC (ABC) 5 KG.
- CAÑERÍAS PROTEGIDAS:
ENTERRADAS: C/BASE PINTURA ASFÁLTICA Y DOBLE COBERTURA DE CINTA PLÁSTICA 200 Mc. MC. 1:2
AEREAAS: BASE Y 2 MANOS ESMALTE COLOR REGLAMENTARIO.-
- RECORRIDO Y/O SENTIDO DE ESCAPE
- LE CARTEL INDICADOR DE SALIDA
- MURO CORTAFUEGO DE MAMPOSTERÍA
- MURO CORTAFUEGO DOBLE PLACA DE ROCA DE YESO

NOTA:
CORTAR AISLACIÓN TÉRMICA EN MUROS CORTAFUEGO



DETALLE INSTALACION
ESC. 1:50



PLANTA
ESC. 1:100

3SA

TIPO DE EDIFICIO:
SUSTITUCION JARDIN DE INF. Nº 103-SAMUHU

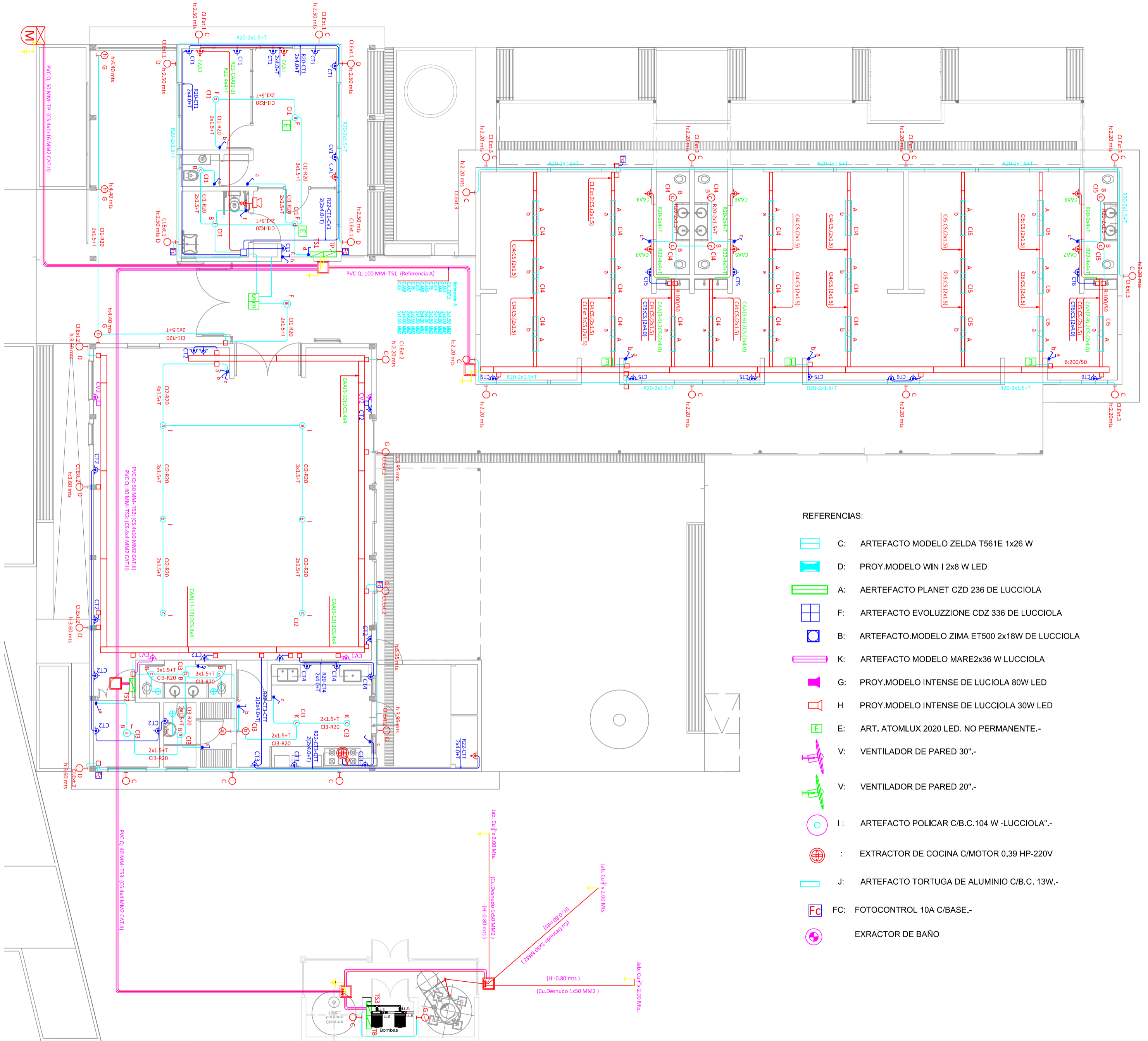
PLANO:
ICI-IG



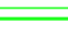













DENOMINACION:
INSTALACIONES DE GAS-INCENDIO

ESCALA
VARIAS

VERSIÓN
2020

M.E.C.yT-Chaco
Subsecretaría de
Infraestructura Escolar



- REFERENCIAS:
-  C: ARTEFACTO MODELO ZELDA T561E 1x26 W
 -  D: PROJ.MODELO WIN I 2x8 W LED
 -  A: ARTEFACTO PLANET CZD 236 DE LUCCIOLA
 -  F: ARTEFACTO EVOLUZIONE CDZ 336 DE LUCCIOLA
 -  B: ARTEFACTO.MODELO ZIMA ET500 2x18W DE LUCCIOLA
 -  K: ARTEFACTO MODELO MARE2x36 W DE LUCCIOLA
 -  G: PROJ.MODELO INTENSE DE LUCIOLA 80W LED
 -  H: PROJ.MODELO INTENSE DE LUCCIOLA 30W LED
 -  E: ART. ATOMLUX 2020 LED. NO PERMANENTE.-
 -  V: VENTILADOR DE PARED 30".-
 -  V: VENTILADOR DE PARED 20".-
 -  I: ARTEFACTO POLICAR C/B.C.104 W -LUCCIOLA".-
 -  : EXTRACTOR DE COCINA C/MOTOR 0,39 HP-220V
 -  J: ARTEFACTO TORTUGA DE ALUMINIO C/B.C. 13W.-
 -  FC: FOTOCONTROL 10A C/BASE.-
 -  : EXTRACTOR DE BAÑO

3SA

TIPO DE EDIFICIO:
SUSTITUCION JARDIN DE INF. Nº 103-SAMUHU

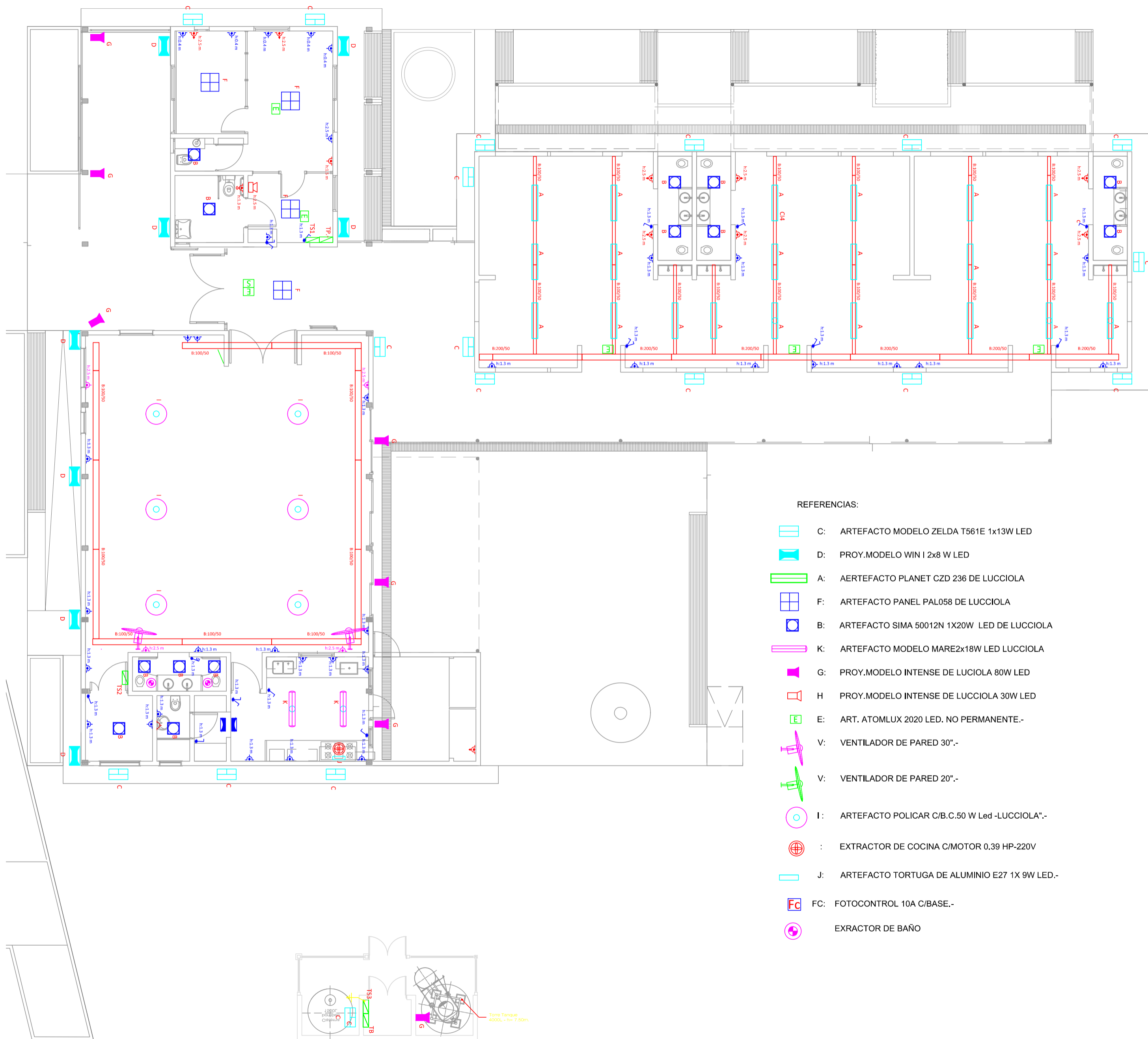
PLANO:
IE-01

DENOMINACION:
INST. ELECTRICA-CTES. FUERTES






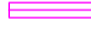










ESCALA
1:100

VERSIÓN
2020

M.E.CCyT-Chaco
Subsecretaría de
Infraestructura Escolar



REFERENCIAS:

-  C: ARTEFACTO MODELO ZELDA T561E 1x13W LED
-  D: PROJ. MODELO WIN I 2x8 W LED
-  A: ARTEFACTO PLANET CZD 236 DE LUCCIOLA
-  F: ARTEFACTO PANEL PAL058 DE LUCCIOLA
-  B: ARTEFACTO SIMA 50012N 1x20W LED DE LUCCIOLA
-  K: ARTEFACTO MODELO MARE 2x18W LED LUCCIOLA
-  G: PROJ. MODELO INTENSE DE LUCIOLA 80W LED
-  H: PROJ. MODELO INTENSE DE LUCCIOLA 30W LED
-  E: ART. ATOMLUX 2020 LED. NO PERMANENTE.-
-  V: VENTILADOR DE PARED 30\" data-bbox="678 683 698 693"/>
-  V: VENTILADOR DE PARED 20\" data-bbox="678 702 698 712"/>
-  I: ARTEFACTO POLICAR C/B.C. 50 W Led -LUCCIOLA\" data-bbox="685 721 698 731"/>
-  : EXTRACTOR DE COCINA C/MOTOR 0.39 HP-220V
-  J: ARTEFACTO TORTUGA DE ALUMINIO E27 1X 9W LED.-
-  FC: FOTOCONTROL 10A C/BASE.-
-  EXTRACTOR DE BAÑO

3SA

TIPO DE EDIFICIO:
SUSTITUCION JARDIN DE INF. N° 103-SAMUHU

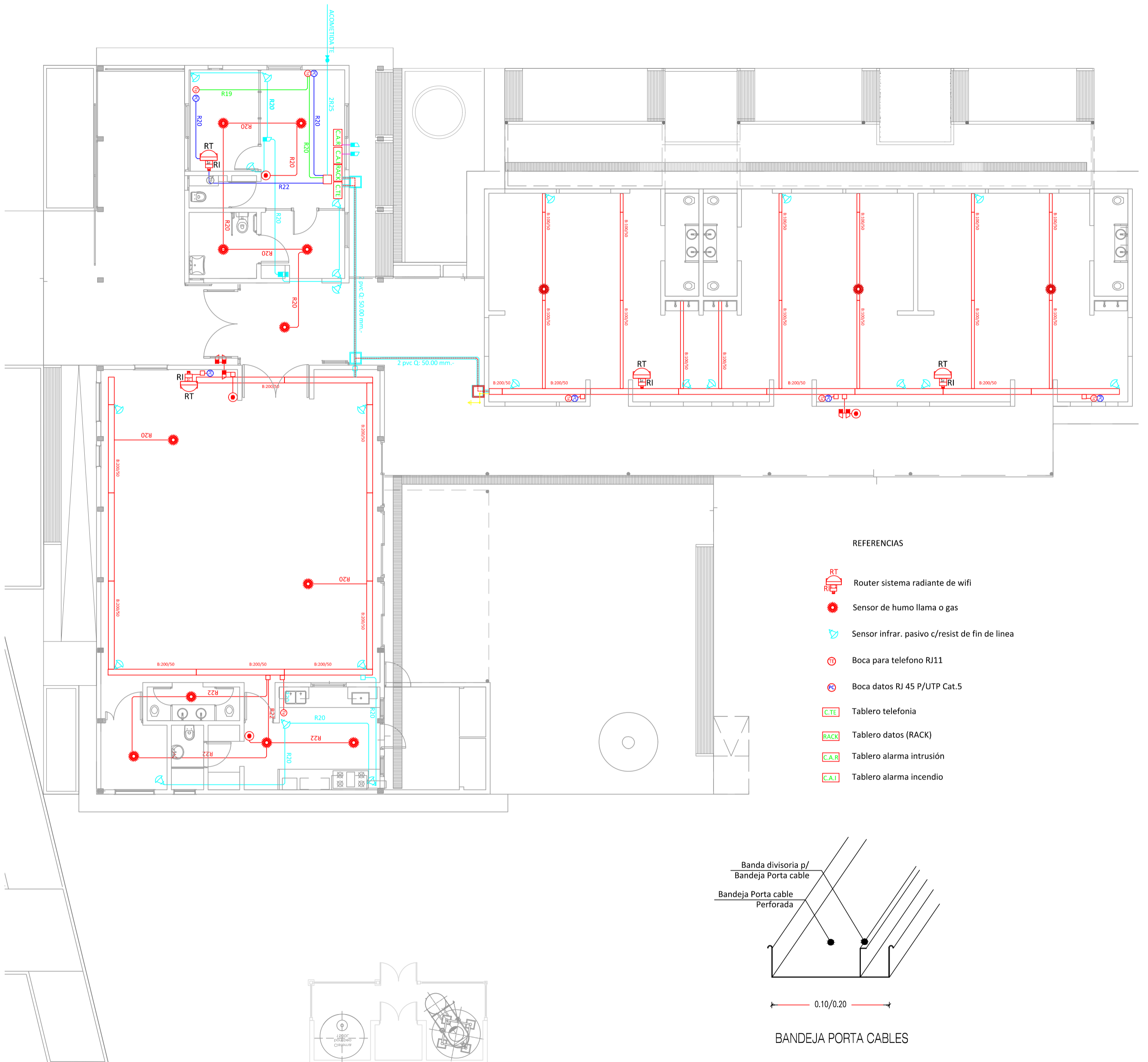
PLANO:
IE-02

DENOMINACION:
INST. ELECTRICA-ARTEFACTOS










ESCALA
1:100

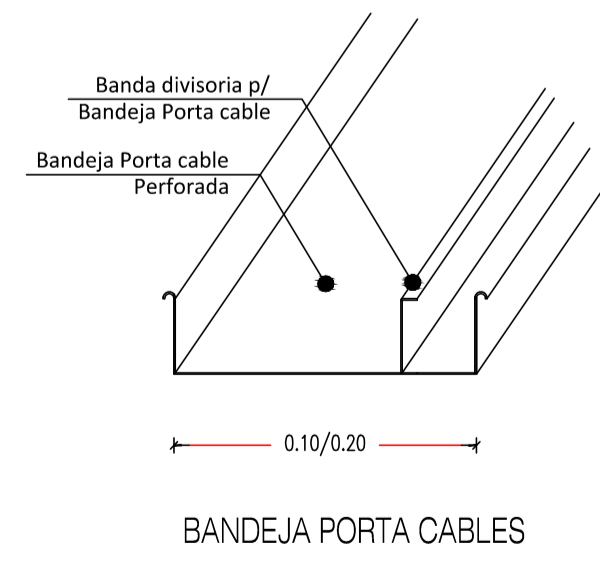
VERSIÓN
2020

M.E.CyT-Chaco
Subsecretaría de
Infraestructura Escolar



REFERENCIAS

-  Router sistema radiante de wifi
-  Sensor de humo llama o gas
-  Sensor infrar. pasivo c/resist de fin de linea
-  Boca para telefono RJ11
-  Boca datos RJ 45 P/UTP Cat.5
-  Tablero telefonia
-  Tablero datos (RACK)
-  Tablero alarma intrusión
-  Tablero alarma incendio



3SA

TIPO DE EDIFICIO:
SUSTITUCION JARDIN DE INF. Nº 103-SAMUHU

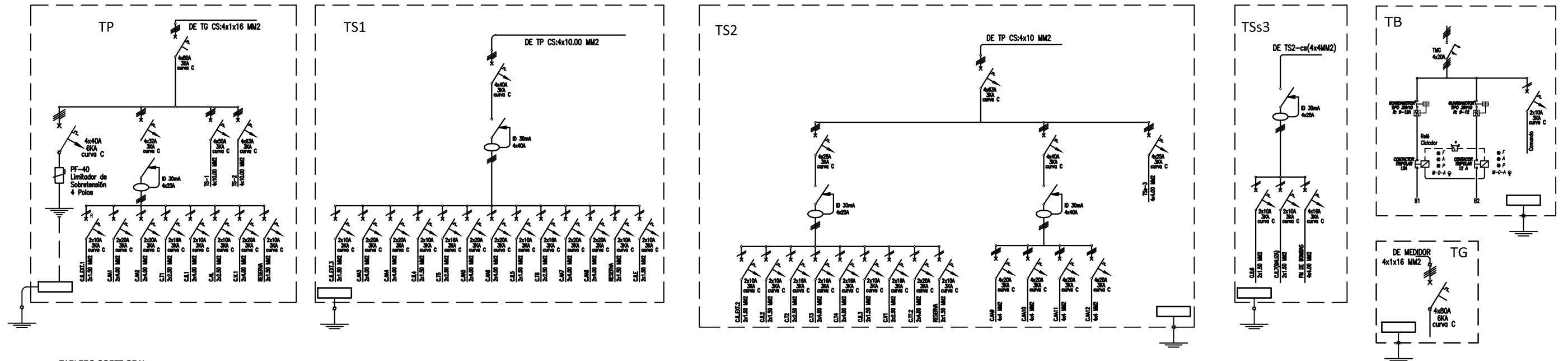
PLANO:
IE-03

DENOMINACION:
INST. ELECTRICA-CTES. DEBILES

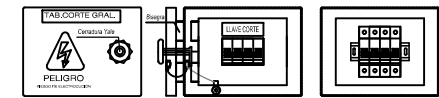
ESCALA
1:100

VERSIÓN
2020

M.E.C.CyT-Chaco
Subsecretaría de
Infraestructura Escolar

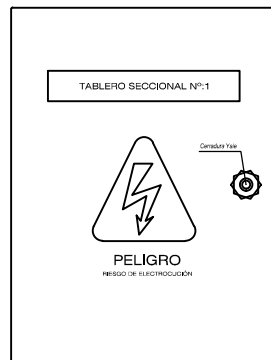


TABLERO CORTE GRAL.
Obs.: Gabinete estanco 20x15x10cm



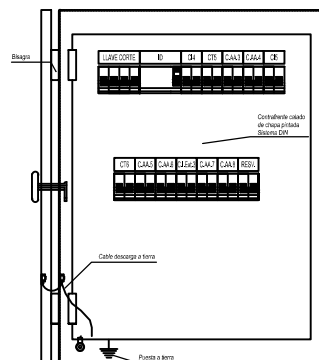
Vista frontal gabinete cerrado Vista frontal con contrapeso Vista frontal sin contrapeso

TABLERO SECCIONAL N°:1
Obs.: Gabinete estanco 45x60x10cm



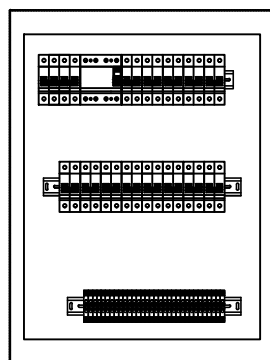
Vista frontal gabinete cerrado

TABLERO SECCIONAL N°:1
Obs.: Gabinete estanco 45x60x10cm



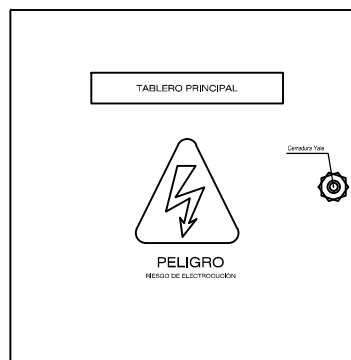
Vista frontal con contrapeso

TABLERO SECCIONAL N°:1
Obs.: Gabinete estanco 45x60x10cm

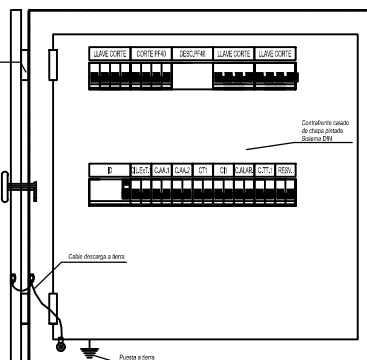


Vista frontal sin contrapeso

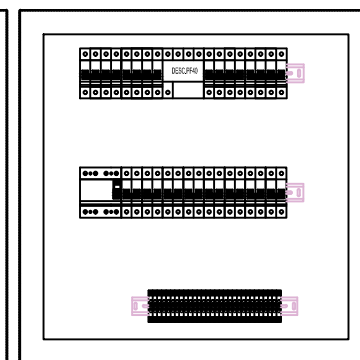
TABLERO PRINCIPAL
Obs.: Gabinete estanco 60x60x15cm



Vista frontal gabinete cerrado

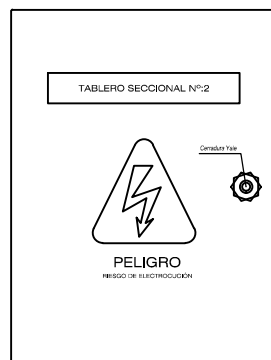


Vista frontal con contrapeso



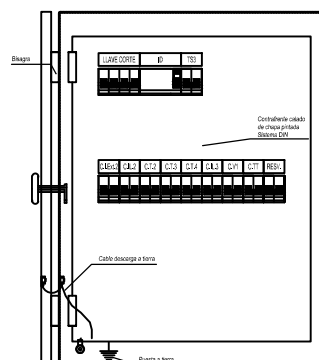
Vista frontal sin contrapeso

TABLERO SECCIONAL N°:2
Obs.: Gabinete estanco 45x60x10cm



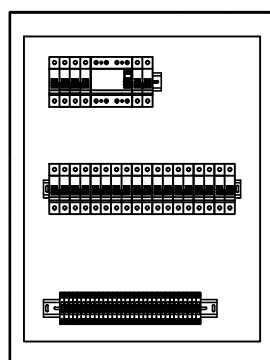
Vista frontal gabinete cerrado

TABLERO SECCIONAL N°:2
Obs.: Gabinete estanco 45x60x10cm



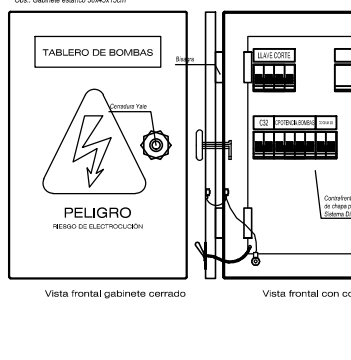
Vista frontal con contrapeso

TABLERO SECCIONAL N°:2
Obs.: Gabinete estanco 45x60x10cm

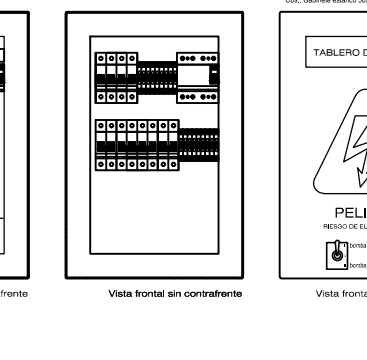


Vista frontal sin contrapeso

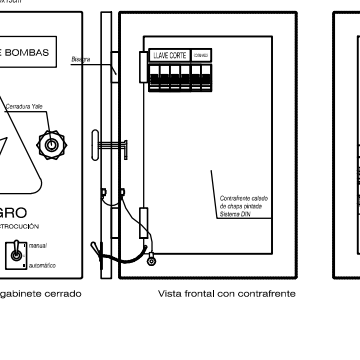
TABLERO SECCIONAL N°:3
Obs.: Gabinete estanco 30x45x15cm



Vista frontal gabinete cerrado

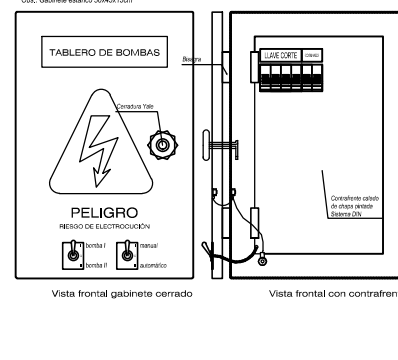


Vista frontal con contrapeso

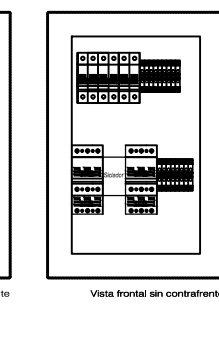


Vista frontal sin contrapeso

TABLERO DE BOMBAS
Obs.: Gabinete estanco 30x45x15cm



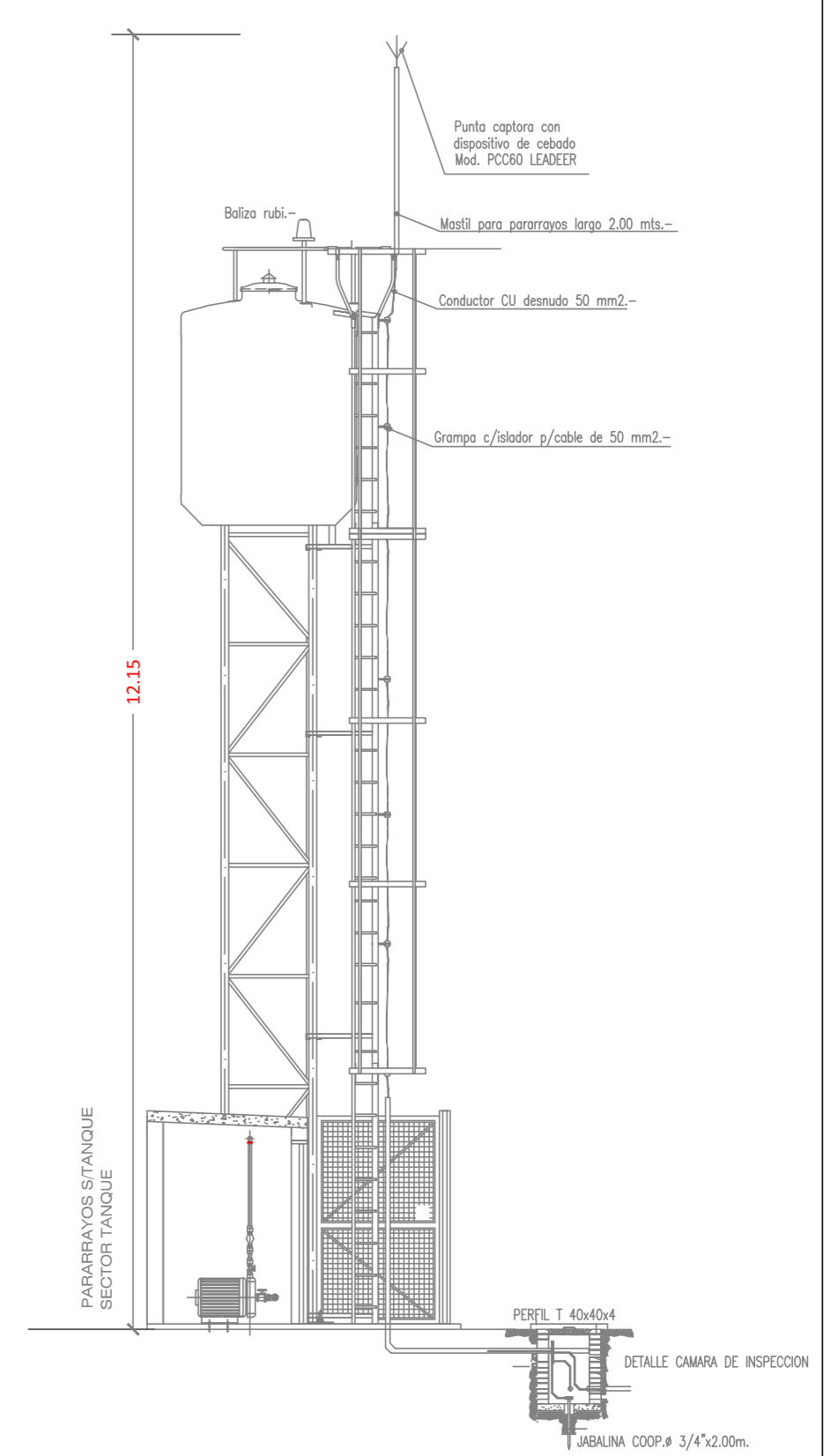
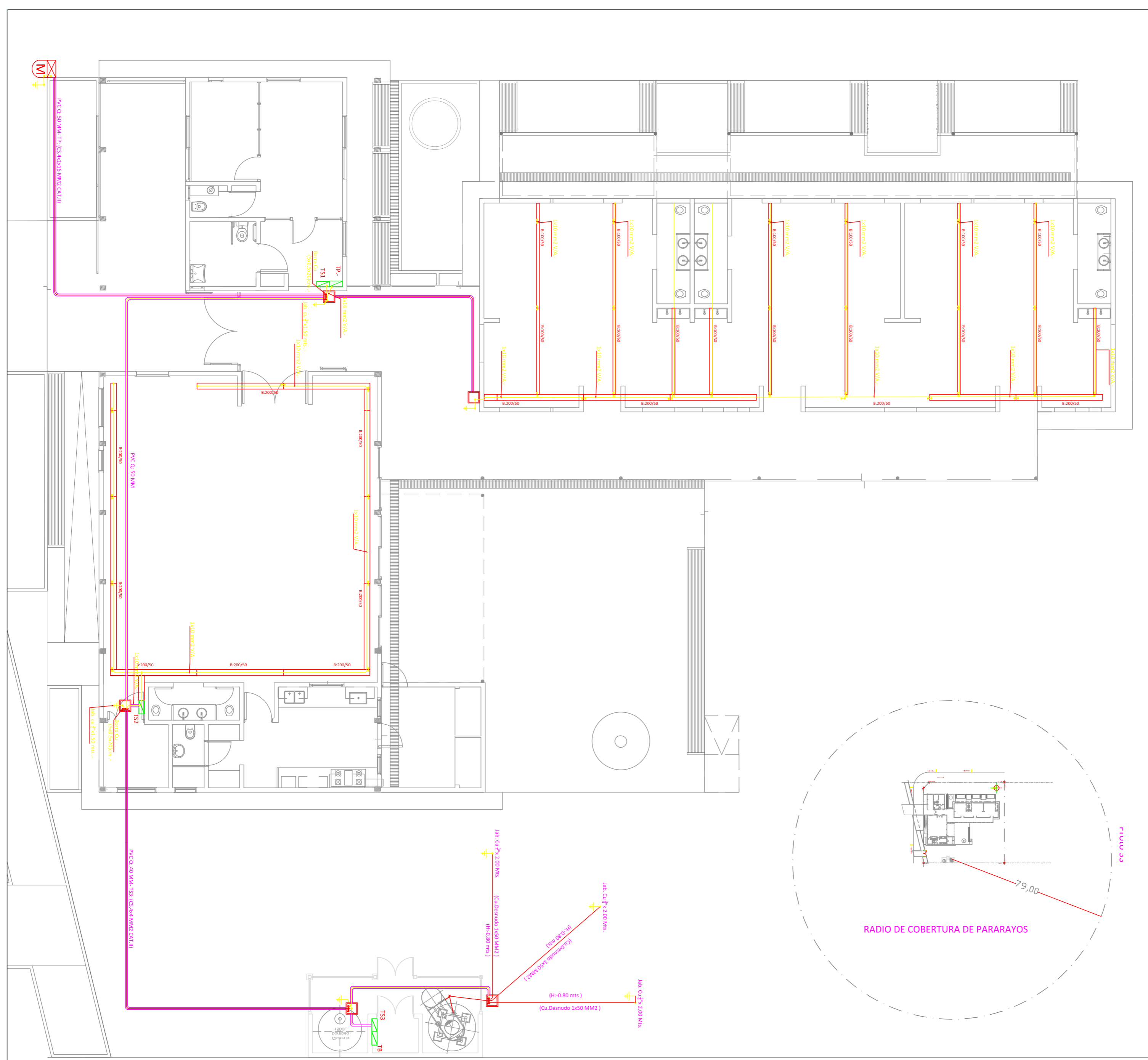
Vista frontal gabinete cerrado



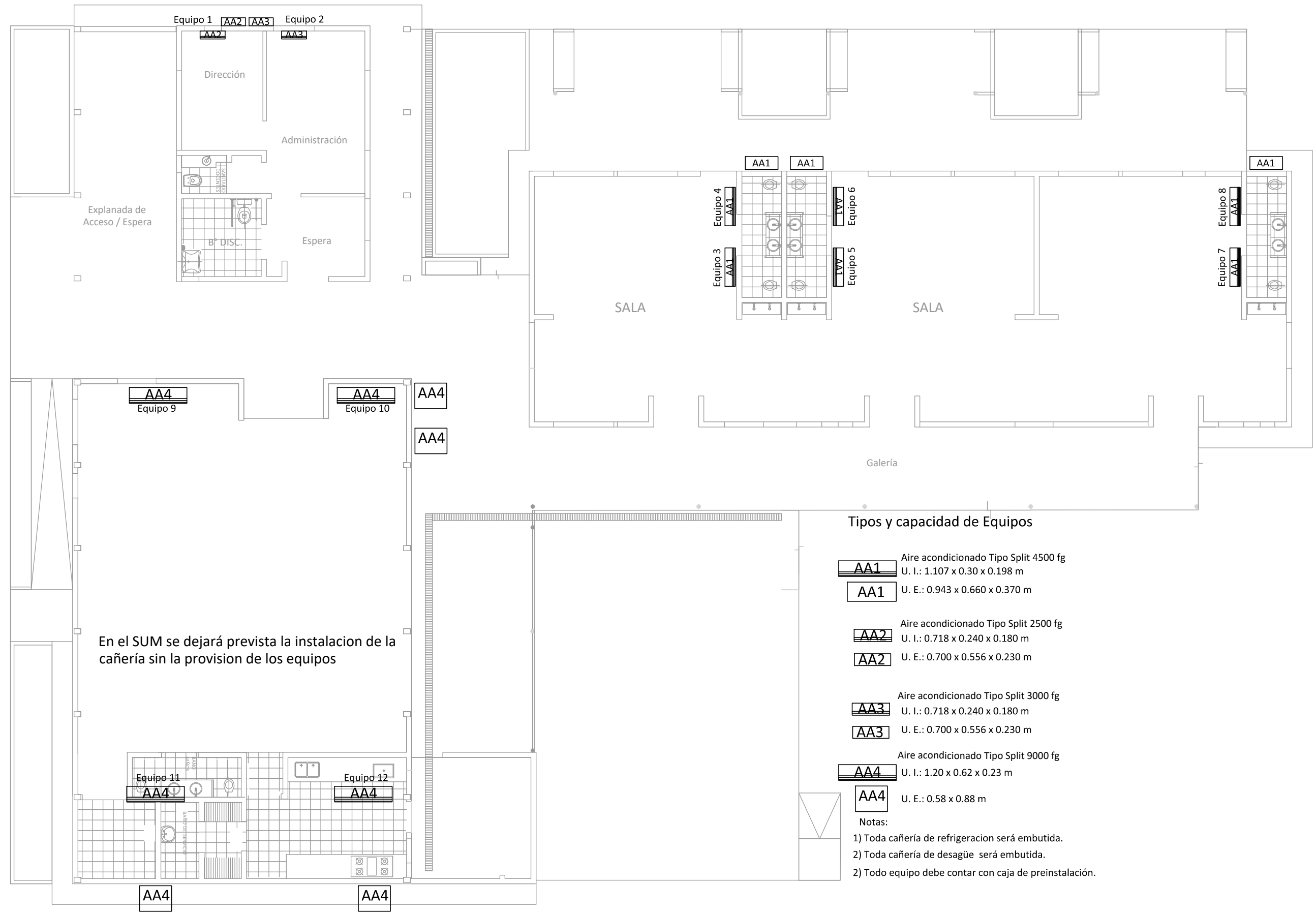
Vista frontal con contrapeso



Vista frontal sin contrapeso



3SA	TIPO DE EDIFICIO: SUSTITUCION JARDIN DE INF. N° 103-SAMUHU	PLANO: IE-05	DENOMINACION: PUESTA A TIERRA Y DESC. ATMOSF.	ESCALA 1:100	VERSIÓN 2020	M.E.C.C.y T-Chaco Subsecretaría de Infraestructura Escolar
------------	---	-----------------	--	-----------------	-----------------	--



En el SUM se dejará prevista la instalación de la cañería sin la provisión de los equipos

Tipos y capacidad de Equipos

- AA1** Aire acondicionado Tipo Split 4500 fg
U. I.: 1.107 x 0.30 x 0.198 m
U. E.: 0.943 x 0.660 x 0.370 m
- AA2** Aire acondicionado Tipo Split 2500 fg
U. I.: 0.718 x 0.240 x 0.180 m
U. E.: 0.700 x 0.556 x 0.230 m
- AA3** Aire acondicionado Tipo Split 3000 fg
U. I.: 0.718 x 0.240 x 0.180 m
U. E.: 0.700 x 0.556 x 0.230 m
- AA4** Aire acondicionado Tipo Split 9000 fg
U. I.: 1.20 x 0.62 x 0.23 m
U. E.: 0.58 x 0.88 m

- Notas:
- 1) Toda cañería de refrigeración será embutida.
 - 2) Toda cañería de desagüe será embutida.
 - 2) Todo equipo debe contar con caja de preinstalación.

- (f) **Validez de la Oferta y Garantía:** Confirmamos por la presente que esta Oferta cumple con el período de validez de la Oferta y, con el suministro de Garantía de Mantenimiento de la Oferta exigidos en los documentos de licitación y especificados en el Pliego de Condiciones Particulares.
- (g) **Elegibilidad:** Los suscritos, incluyendo todos los subcontratistas requeridos para ejecutar cualquier parte del contrato, tenemos nacionalidad de países miembros del Banco y en caso de detectar que cualquiera de los nombrados nos encontramos en cualquier conflicto de interés, notificaremos esta circunstancia por escrito al Contratante, ya sea durante el proceso de selección, las negociaciones o la ejecución del Contrato. En caso de que el contrato de obras incluya el suministro de bienes y servicios conexos, nos comprometemos a que estos bienes y servicios conexos sean originarios de países miembros del Banco.

Además, nosotros, incluido cualquier subcontratista o proveedor para cualquier componente del contrato, no tenemos ningún conflicto de intereses, de conformidad con lo dispuesto por el Banco y en caso de detectar que cualquiera de los nombrados nos encontramos en cualquier conflicto de interés, notificaremos esta circunstancia por escrito al Contratante, ya sea durante el proceso de selección y las negociaciones o la ejecución del Contrato;

- (h) **Suspensión e Inhabilitación** Nosotros (incluidos, los directores, personal clave, accionistas principales, personal propuesto y agentes), al igual que subcontratistas, proveedores, consultores, fabricantes o prestadores de servicios que intervienen en alguna parte del contrato, no somos objeto de una suspensión temporal o inhabilitación impuesta por el BID ni de una inhabilitación impuesta por el BID conforme al acuerdo para el cumplimiento conjunto de las decisiones de inhabilitación firmado por el BID y otros bancos de desarrollo.

Asimismo, no somos inelegibles de acuerdo con las leyes o regulaciones oficiales del País del Contratante o de conformidad con una decisión del Consejo de Seguridad de las Naciones Unidas.

- (i) **Empresa o ente de propiedad estatal:** no somos una entidad de propiedad del Estado.
- (j) **Cooperación:** Usaremos nuestros mejores esfuerzos para asistir al Banco en investigaciones.
- (k) **Comisiones, gratificaciones y honorarios:** Ninguna.

- (l) **Prácticas Prohibidas o Fraude y Corrupción:** Nosotros, y nuestros subcontratistas o proveedores para cualquier componente del contrato (incluidos, en todos los casos, los respectivos directores, funcionarios, accionistas principales, personal clave propuesto y agentes) hemos leído y entendido las definiciones de Fraude y Corrupción o Prácticas Prohibidas del Banco y las sanciones aplicables a la comisión de estas que constan de este documento y nos obligamos a observar las normas pertinentes sobre las mismas. Además, nos comprometemos que dentro del proceso de selección (y en caso de resultar adjudicatarios, en la ejecución) del contrato, a observar las leyes sobre fraude y corrupción, incluyendo soborno, aplicables en el país del Contratante.

Además, nosotros, y nuestros subcontratistas o proveedores para cualquier componente del contrato (incluidos, en todos los casos, los respectivos directores, funcionarios, accionistas principales, personal clave propuesto y agentes) reconocemos que el incumplimiento de cualquiera de estas declaraciones constituye el fundamento para la imposición por el Banco de una o más de las medidas que se describen en los Pliegos.

Nuestra empresa, su matriz, sus afiliados o subsidiarias, los subcontratistas o proveedores para cualquier parte del contrato (incluidos, en todos los casos, los directores, funcionarios, accionistas principales, personal clave propuesto y agentes):

- (i) No hemos sido declarados no elegibles por el Banco, o por otra Institución Financiera Internacional (IFI) con la cual el Banco haya suscrito un acuerdo para el reconocimiento recíproco de sanciones, para que se nos adjudiquen contratos financiados por cualquiera de éstas; y
- (ii) No hemos incurrido en ninguna Práctica Prohibida o Fraude y Corrupción y hemos tomado las medidas necesarias para asegurar que ninguna persona que actúe por nosotros o en nuestro nombre participe en fraude y corrupciónn o prácticas prohibidas.

Firma Autorizada: _____

Nombre y Cargo del Firmante: _____

Nombre del Oferente: _____

Dirección: _____

**ANEXO V. ELEGIBILIDAD
PARA SUMINISTRO DE BIENES, CONTRATACIÓN DE OBRAS Y PRESTACIÓN DE
SERVICIOS, EN ADQUISICIONES FINANCIADAS POR EL BANCO**

Lista de países miembros cuando el financiamiento provenga del Banco Interamericano de Desarrollo:

Alemania, Argentina, Austria, Bahamas, Barbados, Bélgica, Belice, Bolivia, Brasil, Canadá, Chile, Colombia, Costa Rica, Croacia, Dinamarca, Ecuador, El Salvador, Eslovenia, España, Estados Unidos, Finlandia, Francia, Guatemala, Guyana, Haití, Honduras, Israel, Italia, Jamaica, Japón, México, Nicaragua, Noruega, Países Bajos, Panamá, Paraguay, Perú, Portugal, Reino Unido, República de Corea, República Dominicana, República Popular de China, Suecia, Suiza, Surinam, Trinidad y Tobago, Uruguay, y Venezuela.

Territorios elegibles

- a) *Guadalupe, Guyana Francesa, Martinica, Reunión – por ser Departamentos de Francia.*
- b) *Islas Vírgenes Estadounidenses, Puerto Rico, Guam – por ser Territorios de los Estados Unidos de América.*
- c) *Aruba – por ser País Constituyente del Reino de los Países Bajos; y Bonaire, Curazao, Sint Maarten, Sint Eustatius – por ser Departamentos de Reino de los Países Bajos.*
- d) *Hong Kong – por ser Región Especial Administrativa de la República Popular de China.*

Criterios para determinar Nacionalidad y el país de origen de los bienes y servicios

Para efectuar la determinación sobre: a) la nacionalidad de las firmas e individuos elegibles para participar en contratos financiados por el Banco y b) el país de origen de los bienes y servicios, se utilizarán los siguientes criterios:

A) Nacionalidad

- a) **Un individuo** tiene la nacionalidad de un país miembro del Banco si satisface uno de los siguientes requisitos:
 - i) es ciudadano de un país miembro; o
 - ii) ha establecido su domicilio en un país miembro como residente “bona fide” y está legalmente autorizado para trabajar en dicho país.
- b) **Una firma** tiene la nacionalidad de un país miembro si satisface los dos siguientes requisitos:

- i) esta legalmente constituida o incorporada conforme a las leyes de un país miembro del Banco; y
- ii) más del cincuenta por ciento (50%) del capital de la firma es de propiedad de individuos o firmas de países miembros del Banco.

Todos los socios de una asociación en participación, consorcio o asociación (APCA) con responsabilidad mancomunada y solidaria y todos los subcontratistas deben cumplir con los requisitos arriba establecidos.

B) Origen de los Bienes

Los bienes se originan en un país miembro del Banco si han sido extraídos, cultivados, cosechados o producidos en un país miembro del Banco. Un bien es producido cuando mediante manufactura, procesamiento o ensamblaje el resultado es un artículo comercialmente reconocido cuyas características básicas, su función o propósito de uso son substancialmente diferentes de sus partes o componentes.

En el caso de un bien que consiste de varios componentes individuales que requieren interconectarse (lo que puede ser ejecutado por el suministrador, el Contratante o un tercero) para lograr que el bien pueda operar, y sin importar la complejidad de la interconexión, el Banco considera que dicho bien es elegible para su financiación si el ensamblaje de los componentes individuales se hizo en un país miembro. Cuando el bien es una combinación de varios bienes individuales que normalmente se empaacan y venden comercialmente como una sola unidad, el bien se considera que proviene del país en donde este fue empacado y embarcado con destino al Contratante.

Para efectos de determinación del origen de los bienes identificados como “hecho en la Unión Europea”, estos serán elegibles sin necesidad de identificar el correspondiente país específico de la Unión Europea.

El origen de los materiales, partes o componentes de los bienes o la nacionalidad de la firma productora, ensambladora, distribuidora o vendedora de los bienes no determina el origen de los mismos

C) Origen de los Servicios

El país de origen de los servicios es el mismo del individuo o firma que presta los servicios conforme a los criterios de nacionalidad arriba establecidos. Este criterio se aplica a los servicios conexos al suministro de bienes (tales como transporte, aseguramiento, montaje, ensamblaje, etc.), a los servicios de construcción y a los servicios de consultoría.

Anexo VI. Modelo de Contrato

Convenio

EL PRESENTE CONVENIO se celebra el día _____ del mes de _____ de _____ entre EL MINISTERIO DE EDUCACION DE LA NACION (denominado en lo sucesivo “el Contratante”), por una parte, y _____ de _____ (denominado en lo sucesivo “el Contratista”), por la otra.

POR CUANTO el Contratante desea que el Contratista ejecute las obras denominadas _____, y ha aceptado la Oferta presentada por el Contratista para la ejecución y terminación de dichas Obras y para la reparación de cualesquiera defectos de las mismas por un monto de pesos

El Contratante y el Contratista acuerdan lo siguiente:

1. En el presente Convenio los términos y las expresiones tendrán el mismo significado que se les atribuya en los documentos contractuales a que se refieran.

2. El presente Convenio prevalecerá sobre todos los demás documentos contractuales. Se considerará que los documentos enumerados a continuación constituyen el presente Contrato; dichos documentos deberán leerse e interpretarse como integrantes del mismo:

- (i) Notificación de la Adjudicación
- (ii) La Oferta
- (iii) Enmiendas Nos. _____ (si los hubiere)
- (iv) Condiciones Especiales
- (v) Condiciones Generales
- (vi) Especificaciones
- (vii) Planos, y
- (viii) Formularios debidamente llenados
- (ix) Todo otro documento gráfico y/o escrito, los reglamentos técnicos y las normas para la construcción y/o ampliación de edificios que establezca el pliego y/o que legalmente corresponda agregar a la documentación contractual

3. Como contrapartida de los pagos que el Contratante hará al Contratista conforme se estipula en el presente Convenio, el Contratista se compromete ante el Contratante, por medio del presente Convenio, a ejecutar las Obras y a reparar sus defectos de conformidad en todo respecto con las disposiciones del Contrato.

4. El Contratante se compromete por medio del presente a pagar al Contratista, en compensación por la ejecución y terminación de las Obras y la reparación de sus defectos, el Precio del Contrato o las otras sumas que resulten pagaderas de conformidad con lo dispuesto en el Contrato en el plazo y la forma estipulados en éste.

EN FE DE LO CUAL las partes han celebrado el presente Convenio de conformidad con las leyes de _____ en el día, mes y año arriba indicados.

Firmado por _____ (por el Contratante)

Firmado por _____ (por el Contratista)

ANEXO VII - DECLARACIÓN DE MANTENIMIENTO DE OFERTA

Fecha: _____

Nombre del Contrato: *(nombre del proceso de adquisición)*

No. de Identificación del Lote Cotizado: _____

A: *(nombre del Comprador)*

Nosotros, los suscritos, declaramos que:

1. Entendemos que, de acuerdo con sus condiciones, las ofertas deberán estar respaldadas por una Declaración de Mantenimiento de Oferta.

2. Aceptamos que automáticamente seremos declarados inelegibles para participar en cualquier licitación implementada por el programa por un período de 1 (un) año contado a partir de la fecha de apertura indicada en el presente documento de cotización si violamos nuestra(s) obligación(es) bajo las condiciones de la oferta si:

(a) retiráramos nuestra Oferta durante el período de vigencia de la oferta especificado por nosotros en el Formulario de Oferta; o

(b) no aceptamos la corrección de los errores de conformidad a lo estipulado en el documento de Invitación a Cotizar Precios o

(c) si después de haber sido notificados de la aceptación de nuestra Oferta durante el período de validez de la misma, (i) no ejecutamos o rehusamos ejecutar el formulario del Contrato, si es requerido; o (ii) no suministramos o rehusamos suministrar la Garantía de Cumplimiento.

Adicionalmente, la inhabilitación para contratar será comunicada o otras entidades multilaterales y a las autoridades nacionales de contrataciones públicas.

3. Entendemos que esta Declaración de Mantenimiento de Oferta expirará si no somos los adjudicatarios, y cuando ocurra primero uno de los siguientes hechos: (i) si recibimos una copia de su comunicación con el nombre del Oferente adjudicatario; o (ii) han transcurrido veintiocho días después de la expiración de nuestra Oferta.

4. Entendemos que, si somos una Asociación en Participación o Consorcio, el Manifiesto de Garantía de Oferta deberá estar en el nombre de la Asociación en Participación o del Consorcio que presenta la Oferta. Si la Asociación en Participación o Consorcio no ha sido legalmente constituida en el momento de presentar la oferta, el Manifiesto de Garantía de Oferta deberá ser en nombre de todos los miembros futuros tal como se enumeran en la carta de intención.

Firmada: _____ En capacidad de _____
[insertar la firma de (los) representante(s) autorizado(s)] [indicar el cargo]

Nombre: _____ [indicar el nombre en letra de molde o mecanografiado]

Debidamente autorizado para firmar la oferta por y en nombre de: _____ [indicar el nombre la entidad que autoriza]

Fechada el _____ [indicar el día] día de _____ [indicar el mes] de _____ [indicar el año]

ANEXO VIII. PRACTICAS PROHIBIDAS

El Banco exige a todos los Prestatarios (incluyendo los beneficiarios de donaciones), organismos ejecutores y organismos contratantes, al igual que a todas las firmas, entidades o individuos oferentes por participar o participando en actividades financiadas por el Banco incluyendo, entre otros, solicitantes, oferentes, proveedores de bienes, contratistas, consultores, miembros del personal, subcontratistas, subconsultores, proveedores de servicios y concesionarios (incluidos sus respectivos funcionarios, empleados y representantes, ya sean sus atribuciones expresas o implícitas), observar los más altos niveles éticos y denuncien al Banco¹ todo acto sospechoso de constituir una Práctica Prohibida del cual tenga conocimiento o sea informado, durante el proceso de selección y las negociaciones o la ejecución de un contrato. Las Prácticas Prohibidas comprenden actos de: (i) prácticas corruptivas; (ii) prácticas fraudulentas; (iii) prácticas coercitivas; y (iv) prácticas colusorias y (v) prácticas obstructivas. El Banco ha establecido mecanismos para la denuncia de la supuesta comisión de Prácticas Prohibidas. Toda denuncia deberá ser remitida a la Oficina de Integridad Institucional (OII) del Banco para que se investigue debidamente. El Banco también ha adoptado procedimientos de sanción para la resolución de casos y ha celebrado acuerdos con otras Instituciones Financieras Internacionales (IFI) a fin de dar un reconocimiento recíproco a las sanciones impuestas por sus respectivos órganos sancionadores.

(a) El Banco define, para efectos de esta disposición, los términos que figuran a continuación:

- (i) Una práctica corruptiva consiste en ofrecer, dar, recibir o solicitar, directa o indirectamente, cualquier cosa de valor para influenciar indebidamente las acciones de otra parte;
- (ii) Una práctica fraudulenta es cualquier acto u omisión, incluida la tergiversación de hechos y circunstancias, que deliberada o imprudentemente, engañen, o intenten engañar, a alguna parte para obtener un beneficio financiero o de otra naturaleza o para evadir una obligación;
- (iii) Una práctica coercitiva consiste en perjudicar o causar daño, o amenazar con perjudicar o causar daño, directa o indirectamente, a cualquier parte o a sus bienes para influenciar indebidamente las acciones de una parte; y
- (iv) Una práctica colusoria es un acuerdo entre dos o más partes realizado con la intención de alcanzar un propósito inapropiado, lo que incluye influenciar en forma inapropiada las acciones de otra parte; y
- (v) Una práctica obstructiva consiste en:

¹ En el sitio virtual del Banco (www.iadb.org/integrity) se facilita información sobre cómo denunciar la supuesta comisión de Prácticas Prohibidas, las normas aplicables al proceso de investigación y sanción y el convenio que rige el reconocimiento recíproco de sanciones entre instituciones financieras internacionales.

- a.a. destruir, falsificar, alterar u ocultar deliberadamente evidencia significativa para la investigación o realizar declaraciones falsas ante los investigadores con el fin de impedir materialmente una investigación del Grupo del Banco sobre denuncias de una práctica corrupta, fraudulenta, coercitiva o colusoria; y/o amenazar, hostigar o intimidar a cualquier parte para impedir que divulgue su conocimiento de asuntos que son importantes para la investigación o que prosiga la investigación, o
 - b.b. todo acto dirigido a impedir materialmente el ejercicio de inspección del Banco y los derechos de auditoría previstos en el párrafo 1.1 (e) de abajo.
- (b) Si se determina que, de conformidad con los Procedimientos de sanciones del Banco, cualquier firma, entidad o individuo actuando como oferente o participando en una actividad financiada por el Banco incluidos, entre otros, solicitantes, oferentes, proveedores, contratistas, consultores, miembros del personal, subcontratistas, subconsultores, proveedores de bienes o servicios, concesionarios, Prestatarios (incluidos los Beneficiarios de donaciones), organismos ejecutores u organismos contratantes (incluyendo sus respectivos funcionarios, empleados y representantes, ya sean sus atribuciones expresas o implícitas) ha cometido una Práctica Prohibida en cualquier etapa de la adjudicación o ejecución de un contrato, el Banco podrá:
 - (i) no financiar ninguna propuesta de adjudicación de un contrato para la adquisición de bienes o servicios, la contratación de obras, o servicios de consultoría;
 - (ii) suspender los desembolsos de la operación, si se determina, en cualquier etapa, que un empleado, agencia o representante del Prestatario, el Organismo Ejecutor o el Organismo Contratante ha cometido una Práctica Prohibida;
 - (iii) declarar una contratación no elegible para financiamiento del Banco y cancelar y/o acelerar el pago de una parte del préstamo o de la donación relacionada inequívocamente con un contrato, cuando exista evidencia de que el representante del Prestatario, o Beneficiario de una donación, no ha tomado las medidas correctivas adecuadas (lo que incluye, entre otras cosas, la notificación adecuada al Banco tras tener conocimiento de la comisión de la Práctica Prohibida) en un plazo que el Banco considere razonable;
 - (iv) emitir una amonestación a la firma, entidad o individuo en el formato de una carta formal de censura por su conducta;
 - (v) declarar a una firma, entidad o individuo inelegible, en forma permanente o

por determinado período de tiempo, para que (i) se le adjudiquen contratos o participe en actividades financiadas por el Banco, y (ii) sea designado² subconsultor, subcontratista o proveedor de bienes o servicios por otra firma elegible a la que se adjudique un contrato para ejecutar actividades financiadas por el Banco;

- (vi) remitir el tema a las autoridades pertinentes encargadas de hacer cumplir las leyes; y/o;
 - (vii) imponer otras sanciones que considere apropiadas bajo las circunstancias del caso, incluyendo la imposición de multas que representen para el Banco un reembolso de los costos vinculados con las investigaciones y actuaciones. Dichas sanciones podrán ser impuestas en forma adicional o en sustitución de las sanciones arriba referidas.
- (c) Lo dispuesto en los incisos (i) y (ii) del párrafo 1.1 (b) se aplicará también en casos en los que las partes hayan sido temporalmente declaradas inelegibles para la adjudicación de nuevos contratos en espera de que se adopte una decisión definitiva en un proceso de sanción, o cualquier otra resolución.
- (d) La imposición de cualquier medida que sea tomada por el Banco de conformidad con las provisiones referidas anteriormente será de carácter público.
- (e) Asimismo, cualquier firma, entidad o individuo actuando como oferente o participando en una actividad financiada por el Banco, incluidos, entre otros, solicitantes, oferentes, proveedores de bienes, contratistas, consultores, miembros del personal, subcontratistas, subconsultores, proveedores de servicios, concesionarios, Prestatarios (incluidos los beneficiarios de donaciones), organismos ejecutores o contratantes (incluidos sus respectivos funcionarios, empleados y representantes, ya sean sus atribuciones expresas o implícitas) podrá verse sujeto a sanción de conformidad con lo dispuesto en convenios suscritos por el Banco con otra Institución Financiera Internacional (IFI) concernientes al reconocimiento recíproco de decisiones de inhabilitación. A efectos de lo dispuesto en el presente párrafo, el término “sanción” incluye toda inhabilitación permanente, imposición de condiciones para la participación en futuros contratos o adopción pública de medidas en respuesta a una contravención del marco vigente de una Institución Financiera Internacional (IFI) aplicable a la resolución de denuncias de comisión de Prácticas Prohibidas.

² Un subconsultor, subcontratista o proveedor de bienes o servicios designado (se utilizan diferentes apelaciones dependiendo del documento de licitación) es aquel que cumple una de las siguientes condiciones: (i) ha sido incluido por el oferente en su oferta o solicitud de precalificación debido a que aporta experiencia y conocimientos específicos y esenciales que permiten al oferente cumplir con los requisitos de elegibilidad de la licitación; o (ii) ha sido designado por el Prestatario.

- (f) El Banco exige que los solicitantes, oferentes, proveedores de bienes y sus representantes, contratistas, consultores, miembros del personal, subcontratistas, subconsultores, proveedores de servicios y sus representantes, y concesionarios permitan al Banco revisar cualesquiera cuentas, registros y otros documentos relacionados con la presentación de propuestas y con el cumplimiento del contrato y someterlos a una auditoría por auditores designados por el Banco. Todo solicitante, oferente, proveedor de bienes y su representante, contratista, consultor, miembro del personal, subcontratista, subconsultor, proveedor de servicios y concesionario deberá prestar plena asistencia al Banco en su investigación. El Banco también requiere que solicitantes, oferentes, proveedores de bienes y sus representantes, contratistas, consultores, miembros del personal, subcontratistas, subconsultores, proveedores de servicios y concesionarios: (i) conserven todos los documentos y registros relacionados con actividades financiadas por el Banco por un período de siete (7) años luego de terminado el trabajo contemplado en el respectivo contrato; y (ii) entreguen todo documento necesario para la investigación de denuncias de comisión de Prácticas Prohibidas y (iii) aseguren que los empleados o agentes de los solicitantes, oferentes, proveedores de bienes y sus representantes, contratistas, consultores, subcontratistas, subconsultores, proveedores de servicios y concesionarios que tengan conocimiento de las actividades financiadas por el Banco estén disponibles para responder a las consultas relacionadas con la investigación provenientes de personal del Banco o de cualquier investigador, agente, auditor, o consultor apropiadamente designado. Si el solicitante, oferente, proveedor de bienes y su representante, contratista, consultor, miembro del personal, subcontratista, subconsultor proveedor de servicios o concesionario se niega a cooperar o incumple el requerimiento del Banco, o de cualquier otra forma obstaculiza la investigación por parte del Banco, el Banco, bajo su sola discreción, podrá tomar medidas apropiadas contra el solicitante, oferente, proveedor de bienes y su representante, contratista, consultor, miembro del personal, subcontratista, subconsultor, proveedor de servicios, o concesionario.
- (g) Cuando un Prestatario adquiera bienes, servicios distintos de servicios de consultoría, obras o servicios de consultoría directamente de una agencia especializada, todas las disposiciones contempladas en el párrafo 1.1 y subsiguientes relativas a sanciones y Prácticas Prohibidas se aplicarán íntegramente a los solicitantes, oferentes, proveedores de bienes y sus representantes, contratistas, consultores, miembros del personal, subcontratistas, subconsultores, proveedores de servicios, concesionarios (incluidos sus respectivos funcionarios, empleados y representantes, ya sean sus atribuciones expresas o implícitas), o cualquier otra entidad que haya suscrito contratos con dicha agencia especializada para la provisión de bienes, obras o servicios distintos de servicios de consultoría en conexión con actividades financiadas por el Banco. El Banco se reserva el derecho de obligar al Prestatario a que se acoja a recursos tales como la suspensión o la rescisión. Las agencias especializadas deberán consultar la lista de firmas e individuos declarados inelegibles de forma temporal o permanente por el Banco. En caso de que una agencia especializada suscriba un contrato o una orden de compra con una firma o individuo declarado inelegible de

forma temporal o permanente por el Banco, el Banco no financiará los gastos conexos y se acogerá a otras medidas que considere convenientes.

Los Consultores declaran y garantizan:

- (i) que han leído y entendido las definiciones de Prácticas Prohibidas del Banco y las sanciones aplicables a la comisión de las mismas que constan de este documento y se obligan a observar las normas pertinentes sobre las mismas;
- (ii) que no han incurrido en ninguna Práctica Prohibida descrita en este documento;
- (iii) que no han tergiversado ni ocultado ningún hecho sustancial durante los procesos de selección, negociación, adjudicación o ejecución de un contrato;
- (iv) que ni ellos ni sus agentes, personal, subcontratistas, subconsultores, directores, funcionarios o accionistas principales han sido declarados por el Banco o por otra Institución Financiera Internacional (IFI) con la cual el Banco haya suscrito un acuerdo para el reconocimiento recíproco de sanciones, inelegibles para que se les adjudiquen contratos financiados por el Banco o por dicha IFI, o culpables de delitos vinculados con la comisión de Prácticas Prohibidas;
- (v) que ninguno de sus directores, funcionarios o accionistas principales han sido director, funcionario o accionista principal de ninguna otra compañía o entidad que haya sido declarada inelegible por el Banco o por otra Institución Financiera Internacional (IFI) y con sujeción a lo dispuesto en acuerdos suscritos por el Banco concernientes al reconocimiento recíproco de sanciones para que se le adjudiquen contratos financiados por el Banco o ha sido declarado culpable de un delito vinculado con Prácticas Prohibidas;
- (vi) que han declarado todas las comisiones, honorarios de representantes, pagos por servicios de facilitación o acuerdos para compartir ingresos relacionados con actividades financiadas por el Banco;
- (vii) que reconocen que el incumplimiento de cualquiera de estas garantías constituye el fundamento para la imposición por el Banco de una o más de las medidas que se describen en la Cláusula 1.1 (b).



República Argentina - Poder Ejecutivo Nacional
2020 - Año del General Manuel Belgrano

Hoja Adicional de Firmas
Pliego

Número:

Referencia: PCG PROMEDU-039-20 CHA

El documento fue importado por el sistema GEDO con un total de 382 pagina/s.