

**Programa de Apoyo a la Política de Mejoramiento de la Equidad Educativa
PROMEDU IV
BID – 3455/OC-AR**

COMPARACIÓN DE PRECIOS N°: PROMEDU-031-20

DENOMINACIÓN DE LA OBRA: JARDIN "A CREAR JI EN B° SAN NICOLAS"

UBICACIÓN GEOGRÁFICA: -34.890694 -58.690278

LOCALIDAD: VIRREY DEL PINO

DEPARTAMENTO: LA MATANZA

PROVINCIA: BUENOS AIRES

PRESUPUESTO OFICIAL: \$ 64.896.723,84

MES Y AÑO BASE DE COTIZACIÓN DEL PRESUPUESTO OFICIAL: 7 / 2020

Pliego de Condiciones Generales Comparación de precios

**Banco Interamericano de Desarrollo
Argentina**

SÍNTESIS DE DATOS QUE CONFORMAN EL PRESENTE PLIEGO

DATOS DE PROGRAMA	PROGRAMA	Programa de Apoyo a la Política de Mejoramiento de la Equidad Educativa - PROMEDU IV
	CODIGO PROGRAMA	BID – 3455/OC-AR
DATOS DE LA COMPARACION DE PRECIOS	COMPARACION DE PRECIOS (NUMERO)	PROMEDU-031-20
	COMITENTE	MINISTERIO DE EDUCACIÓN DE LA NACIÓN
DATOS DE IDENTIFICACION DE LA OBRA	DENOMINACION DE LA OBRA	JARDIN “A CREAR JI EN B” SAN NICOLAS”
	PROVINCIA	BUENOS AIRES
	DEPARTAMENTO	LA MATANZA
	LOCALIDAD	VIRREY DEL PINO
	UBICACION GEOGRÁFICA	-34.890694 -58.690278
DATOS DE LA OBRA	PRESUPUESTO OFICIAL \$)	\$ 64.896.723,84
	MES BASE PRESUPUESTO OFICIAL	7
	AÑO BASE PRESUPUESTO OFICIAL	2020
	PERIODO DE GARANTIA DE LAS OBRAS (DIAS)	365
	PERIODO DE GARANTIAS DE LAS OBRAS (LETRAS)	TRESCIENTOS SESENTA Y CINCO
DATOS OFICINA PROVINCIAL (OFICINA DE REFERENCIA)	OFICINA PROVINCIAL	DIRECCION DE ADMINISTRACION DE OBRAS E INFRAESTRUCTURA ESCOLAR – DIRECCION GENERAL DE CULTURA Y EDUCACION DE LA PROVINCIA DE BUENOS AIRES
	DOMICILIO DE OFICINA PROVINCIAL	CALLE 63 N°435
	CODIGO POSTAL OFICINA PROVINCIAL	1904
	LOCALIDAD OFICINA PROVINCIAL	LA PLATA
	TELEFONO/FAX OFICINA PROVINCIAL	(0221) 421-4494
DATOS OFICINA NACIONAL (OFICINA COMITENTE)	OFICINA DE REFERENCIA COMITENTE (NACIONAL)	DIRECCIÓN DE CONTRATACIONES
	DOMICILIO OFICINA COMITENTE	SANTA FE 1548 PISO 4TO. FRENTE
	CODIGO POSTAL OFICINA COMITENTE	1060

	LOCALIDAD OFICINA COMITENTE	CAPITAL FEDERAL
	TELEFONO/FAX COMITENTE	4129-1839/ 4129-1840
	DIRECCION ELECTRONICA COMITENTE	CONTRATA@EDUCACION.GOB.AR
CALENDARIO Y LUGARES	FECHA DE PUBLICACION/ SOLICITUD DE COTIZACIÓN	
	LUGAR DE PRESENTACION DE OFERTAS	CALLE 63 N°435
	FECHA LIMITE DE PRESENTACION DE OFERTAS	21 días corridos posteriores a la fecha de publicación (o al día siguiente, de no ser día laborable)
	HORA LIMITE PRESENTACION DE OFERTAS	10:00 AM
	LUGAR DE APERTURA	CALLE 63 N°435
	FECHA DE APERTURA	21 días corridos posteriores a la fecha de publicación (o al día siguiente, de no ser día laborable)
	HORA DE APERTURA	12:00 PM
	FECHA PRIMERA VISITA OBLIGATORIA	7 días corridos posteriores a la fecha de publicación (o al día siguiente, de no ser día laborable)
	HORA PRIMERA VISITA OBLIGATORIA	11:00 AM
	FECHA DE SEGUNDA VISITA OBLIGATORIA	12 días corridos posteriores a la fecha de publicación (o al día siguiente, de no ser día laborable)
	HORA SEGUNDA VISITA OBLIGATORIA	11:00 AM
	ANEXOS PARTICULARES	ANEXO I - LISTA DE ITEM Y CANTIDADES
ANEXO 2 - Modelo Plan de trabajos y Curva de inversiones en formato porcentual.		
ANEXO 3 - ESPECIFICACIONES TECNICAS		

MODELO DE SOLICITUD DE COTIZACIONES

LA PLATA,de 20...

**MINISTERIO de EDUCACIÓN de la NACIÓN Y
DIRECCION DE ADMINISTRACION DE OBRAS E INFRAESTRUCTURA ESCOLAR – DIRECCION GENERAL DE CULTURA Y
EDUCACION DE LA PROVINCIA DE BUENOS AIRES**

COMPARACIÓN de PRECIOS N°: PROMEDU-031-20

SOLICITUD DE COTIZACION DE PRECIOS para OBRA.

DENOMINACIÓN DE LA OBRA:
JARDÍN "A CREAR JI EN B° SAN NICOLAS"

LOCALIDAD: VIRREY DEL PINO
DEPARTAMENTO: LA MATANZA
PROVINCIA: BUENOS AIRES

[Indicar nombre y dirección de la Empresa invitada a cotizar]

Estimados señores:

Tengo el agrado de dirigirme a ustedes a fin de invitarlos a presentar ofertas para la construcción de la obra: **JARDIN "A CREAR JI EN B° SAN NICOLAS"** de la localidad de **VIRREY DEL PINO, LA MATANZA**, provincia de **BUENOS AIRES**, cuyo detalle obra en la Lista de Ítems y Cantidades, Cronograma de Cumplimiento, y Especificaciones Técnicas (ANEXOS I, II y III) del Pliego de Bases y Condiciones Generales y lo establecido en el Pliego de Bases y Condiciones Particulares que forman parte de la presente Carta de Invitación.

La presente Comparación de Precios es realizada por el **MINISTERIO DE EDUCACIÓN DE LA NACIÓN**, en el marco del **Programa de Apoyo a la Política de Mejoramiento de la Equidad Educativa - PROMEDU IV** -, financiado parcialmente con fondos provenientes del Préstamo **BID – 3455/OC-AR** del Banco Interamericano de Desarrollo.

Podrán obtener información en el **Ministerio de Educación de la Nación, DIRECCIÓN DE CONTRATACIONES**, con domicilio en **SANTA FE 1548 PISO 4TO. FRENTE**, Código Postal: **1060** de la localidad de **CAPITAL FEDERAL**, teléfono **4129-1839/ 4129-1840** y dirección electrónica **CONTRATA@EDUCACION.GOB.AR**

Mientras siga en vigencia para la administración pública el aislamiento social, preventivo y obligatorio según decreto pen n°297/20 y sus normas complementarias, las consultas se atenderán exclusivamente vía correo electrónico.

La oficina de referencia en la Jurisdicción Provincial será la **DIRECCION DE ADMINISTRACION DE OBRAS E INFRAESTRUCTURA ESCOLAR – DIRECCION GENERAL DE CULTURA Y EDUCACION DE LA PROVINCIA DE BUENOS AIRES**, con domicilio **CALLE 63 N°435** en Código Postal: **1904** de la localidad de **LA PLATA**, Provincia de **BUENOS AIRES**, teléfono **(0221) 421-4494**.

MODELO DE SOLICITUD DE COTIZACIONES (continuación)

DATOS DE LA COMPARACIÓN DE PRECIOS N° PROMEDU-031-20

COMITENTE: MINISTERIO DE EDUCACIÓN DE LA NACIÓN
COMPARACIÓN de PRECIOS N° : PROMEDU-031-20
DENOMINACIÓN DE LA OBRA: A CREAR JI EN B° SAN NICOLAS
PRESUPUESTO OFICIAL: \$ 64.896.723,84
PLAZO de OBRA: 360 días corridos
MES BASE de la OFERTA: (Mes anterior al de Apertura de Ofertas)

LUGAR DE PRESENTACIÓN DE OFERTAS: CALLE 63 N°435

FECHA LÍMITE DE PRESENTACIÓN DE OFERTAS: 21 días corridos posteriores a la fecha de publicación (o al día siguiente, de no ser día laborable)

HORA LÍMITE DE PRESENTACIÓN DE LAS OFERTAS: 10:00 AM
(Las ofertas deberán ser presentadas en horas hábiles de oficina, hasta el día y hora indicados)

LUGAR DE APERTURA: CALLE 63 N°435

FECHA DE APERTURA: 21 días corridos posteriores a la fecha de publicación (o al día siguiente, de no ser día laborable)

HORA DE APERTURA: 12:00 PM

LUGAR DE EMPLAZAMIENTO DE LA OBRA (coordenadas): -34.890694 -58.690278

FECHA y HORA DE LA VISITA OBLIGATORIA AL SITIO DE OBRA: Se fijan como días optativos para realizar la visita al sitio de obra:

PRIMERA VISITA A OBRA: 7 días corridos posteriores a la fecha de publicación (o al día siguiente, de no ser día laborable), a las 11:00 AM hs

SEGUNDA VISITA A OBRA: 12 días corridos posteriores a la fecha de publicación (o al día siguiente, de no ser día laborable) , a las 11:00 AM HS.

(En los días y horas señalados, la DIRECCION DE ADMINISTRACION DE OBRAS E INFRAESTRUCTURA ESCOLAR – DIRECCION GENERAL DE CULTURA Y EDUCACION DE LA PROVINCIA DE BUENOS AIRES emitirá el Certificado o Constancia de Visita a la zona de obras firmado por quien designe el Contratante en la provincia donde se ejecuta la obra. (**Anexo PR – 1**))

CONSULTAS y ACLARACIONES: Ministerio de Educación de la Nación, DIRECCIÓN DE CONTRATACIONES, con domicilio en SANTA FE 1548 PISO 4TO. FRENTE, Código Postal: 1060 de la localidad de CAPITAL FEDERAL, teléfono 4129-1839/ 4129-1840 y dirección electrónica CONTRATA@EDUCACION.GOB.AR - MIENTRAS SIGA EN VIGENCIA PARA LA ADMINISTRACIÓN PÚBLICA EL AISLAMIENTO SOCIAL, PREVENTIVO Y OBLIGATORIO SEGÚN DECRETO PEN N°297/20 Y SUS NORMAS COMPLEMENTARIAS, LAS CONSULTAS SE ATENDERÁN EXCLUSIVAMENTE VÍA CORREO ELECTRÓNICO

Solicitamos que, por escrito, e-mail o carta, nos comuniquen dentro de los tres (3) días de recibida esta Invitación a Cotizar Precios, si presentarán o no su Oferta.

Sin otro particular, saludamos a Uds. atentamente.

CONDICIONES GENERALES

1- FUENTES DE RECURSOS

La República Argentina a través del **Ministerio de Educación**, en adelante el Contratante, ha obtenido financiamiento para el **Programa de Apoyo a la Política de Mejoramiento de la Equidad Educativa** BID – 3455/OC-AR - (Contrato de Préstamo **BID – 3455/OC-AR**), financiado parcialmente con recursos provenientes del Banco Interamericano de Desarrollo, en adelante el Banco.

Consecuentemente todos los bienes, obras y/o servicios a ser ofrecidos en el presente concurso deberán cumplir con los requisitos de origen de bienes del Banco, de conformidad con lo establecido en el Anexo V.

2- SOLICITUD DE COTIZACIÓN

El Comprador invita a presentar ofertas de acuerdo con lo indicado en los Anexos I, II y III, que forman parte del presente pliego de condiciones.

Las ofertas deberán presentarse en el Formulario Anexo IV, debiendo estar inicialadas en todas sus fojas y entregadas considerando la fecha límite de presentación de ofertas.

Asimismo, junto con la oferta, deberá acompañarse copia de la presente Carta de Invitación firmada en todas sus fojas por representante con poderes suficientes, lo cual deberá acreditarse fehacientemente (estatuto, poder, designación de autoridades).

3- ESPECIFICACIONES TECNICAS

La cotización deberá considerar la información detallada en el Pliego de Condiciones Particulares que acompaña a este documento.

4- AUTORIZACIÓN DEL FABRICANTE:

No se requiere que el oferente que no fabrique o produzca los bienes a ser suministrados presente una Autorización del Fabricante.

5- OFERENTES ELEGIBLES

Un Oferente, y todas las partes que constituyen el Oferente, deberán ser originarios de países miembros del Banco. Los Oferentes originarios de países no miembros del Banco serán descalificados de participar en contratos financiados en todo o en parte con fondos del Banco. En el Anexo VI de este documento se indican los países miembros del Banco al igual que los criterios para determinar la nacionalidad de los Oferentes y el origen de los bienes y servicios. Los Oferentes originarios de un país miembro del Banco, al igual que los bienes suministrados, no serán elegibles si:

- (a) las leyes o la reglamentación oficial del país del Prestatario prohíbe relaciones comerciales con ese país; o
- (b) por un acto de conformidad con una decisión del Consejo de Seguridad de las Naciones Unidas adoptada en virtud del Capítulo VII de la Carta de esa

Organización, el país del prestatario prohíba las importaciones de bienes de ese país o cualquier pago a personas o entidades en ese país.

Un Oferente no deberá tener conflicto de interés. Los Oferentes que sean considerados que tienen conflicto de interés serán descalificados. Se considerará que los Oferentes tienen conflicto de interés con una o más partes en este proceso si ellos:

- (a) están o han estado asociados, con una firma o con cualquiera de sus afiliados, que ha sido contratada por el Comprador para la prestación de servicios de consultoría para la preparación del diseño, las especificaciones técnicas y otros documentos que se utilizarán en el proceso de la adquisición de los bienes objeto de este Documento de Adquisición; o
- (b) presentan más de una Oferta en este proceso, excepto si se trata de ofertas alternativas permitidas o para diferentes lotes en el mismo proceso. Sin embargo, esto no limita la participación de subcontratistas en más de una Oferta.

Toda firma, individuo, empresa matriz o filial, u organización anterior constituida o integrada por cualquiera de los individuos designados como partes contratantes que el Banco declare inelegible de conformidad con lo dispuesto en los Procedimientos de Sanciones o que otra Institución Financiera Internacional (IFI) declare inelegible y con sujeción a lo dispuesto en acuerdos suscritos por el Banco concernientes al reconocimiento recíproco de sanciones y se encuentre bajo dicha declaración de inelegibilidad durante el periodo de tiempo determinado por el Banco, de acuerdo con lo indicado en la Cláusula 3.

Las empresas estatales del país Prestatario serán elegibles solamente si pueden demostrar que (i) tienen autonomía legal y financiera; (ii) operan conforme a las leyes comerciales; y (iii) no dependen de ninguna agencia del Prestatario.

Los Oferentes deberán proporcionar al Comprador evidencia satisfactoria de su continua elegibilidad, cuando el Comprador razonablemente la solicite.

6- ELEGIBILIDAD DE LOS BIENES Y SERVICIOS CONEXOS

Los contratistas o proveedores deberán cumplir con los criterios de nacionalidad, así como todos los Bienes y Servicios Conexos que hayan de suministrarse de conformidad con el contrato y que sean financiados por el Banco deben tener su origen en cualquier país miembro del Banco de acuerdo con el Anexo V, Elegibilidad. Asimismo, en los casos de contratación de obras, deberán atenderse las mismas disposiciones.

Para propósitos de esta cláusula, el término “bienes” incluye mercaderías, materias primas, maquinaria, equipos y plantas industriales; y “servicios conexos” incluye servicios tales como transporte, seguros, instalaciones, puesta en servicio, capacitación y mantenimiento inicial.

Los criterios para determinar el origen de los bienes y los servicios conexos se encuentran indicados en el Anexo V, Países Elegibles.

7- LUGAR Y FECHA LÍMITE DE PRESENTACIÓN DE LAS OFERTAS

Las Ofertas deberán ESTAR DIRIGIDAS al **Ministerio de Educación de la Nación, DIRECCIÓN DE CONTRATACIONES**. Deberán ENTREGARSE en la DIRECCION DE ADMINISTRACION DE OBRAS E INFRAESTRUCTURA ESCOLAR – DIRECCION GENERAL DE CULTURA Y EDUCACION DE LA PROVINCIA DE BUENOS AIRES, con domicilio CALLE 63 N°435 en Código Postal: 1904 de la localidad de LA PLATA, Provincia de BUENOS AIRES y presentarse como límite hasta las 10:00 AM a los 21 días corridos posteriores a la fecha de publicación (o al día siguiente, de no ser día laborable) dentro de un sobre cerrado identificado como:

<p>Comparación de Precios CP N° PROMEDU-031-20</p> <p>Denominación de la obra: JARDIN “A CREAR JI EN B° SAN NICOLAS”</p> <p>Localidad: VIRREY DEL PINO Departamento: LA MATANZA Provincia: BUENOS AIRES</p> <p>Ministerio de Educación de la Nación</p> <p>[Nombre y/o logo que identifica al Oferente en el exterior del Sobre]</p>
--

Solicitamos que, por escrito, correo electrónico o carta, nos comuniquen dentro de los tres (3) días de recibida esta Invitación a Cotizar Precios, si presentarán o no su Oferta.

Se aclara a los participantes que, en caso de no haberse obtenido suficientes confirmaciones de participación, que permitan prever la obtención de 3 (tres) ofertas válidas para su comparación, se podrán cursar nuevas invitaciones a efectos de asegurar la competencia.

8- VALIDEZ DE LA OFERTA

La oferta tendrá validez por el término de 90 días corridos a contar de la fecha de presentación de las ofertas.

9- MONEDA DE LA COTIZACIÓN Y FORMA DE PAGO:

El monto de la cotización deberá expresarse en Pesos. El mes base de cotización de la oferta es el anterior al de apertura de ofertas.

Los precios cotizados deberán incluir todos los gastos de impuestos, flete, descarga y acarreo al lugar de entrega. Atento lo señalado, no se habrá de reconocer bajo ningún concepto costos adicionales a los ofertados originalmente.

El pago del cien por ciento (100%) del monto del contrato será realizado en pesos.

10- EVALUACION DE LAS OFERTAS

El Contratante examinará todas las Ofertas para confirmar que todos los documentos solicitados, han sido suministrados y determinará si cada documento entregado está completo. Si cualquiera de estos documentos o información faltaran, la Oferta será rechazada.

- a) La Carta de Oferta; (Anexo IV Condiciones Generales)
- b) Cómputo y presupuesto con la lista de ítems y cantidades indicados en la planilla de cotización del Anexo I de las Condiciones Generales, con los precios unitarios definidos por el Oferente, de acuerdo con lo establecido en las Cláusulas Generales y Particulares, en formato papel debidamente firmada y en formato digital.
- c) La Garantía de mantenimiento de la Oferta, conforme el Anexo VII de las Condiciones Generales.
- d) Los Análisis de Precios de todos los ítems, según modelo del Anexo PR - 4 del Pliego de Condiciones Particulares.
- e) Certificado de capacidad de contratación anual para licitar emitido por el Registro Nacional de Constructores y de Firmas Consultoras de Obras Públicas o el del Registro Provincial de la provincia donde se emplazará a obra. (ver monto de capacidades en Pliego de Condiciones Particulares)

Una vez determinadas las ofertas que se ajusten sustancialmente a los documentos del concurso, se procederá a su evaluación y comparación.

El Contratante verificará si las ofertas que haya determinado se ajustan a las condiciones del pliego y si contienen errores aritméticos. Los errores que se encuentren se corregirán de la siguiente manera:

- (a) si hay una discrepancia entre un precio unitario y el precio total obtenido al multiplicar ese precio unitario por las cantidades correspondientes, prevalecerá el precio unitario y el precio total será corregido a menos que el Comprador considere que hay un error obvio en la colocación del punto decimal, caso en el cual el total cotizado prevalecerá y el precio unitario se corregirá;
- (c) si hay un error en un total que corresponde a la suma o resta de subtotales, los subtotales prevalecerán y se corregirá el total; y
- (c) si hay una discrepancia entre palabras y cifras, prevalecerá el monto expresado en palabras a menos que la cantidad expresada en palabras corresponda a un error aritmético, en cuyo caso prevalecerán las cantidades en cifras de conformidad con los párrafos (a) y (b) mencionados.

El Comprador ajustará el monto indicado en la Oferta de acuerdo con el procedimiento antes expresado para la corrección de errores y; el nuevo monto se considerará obligatorio para el Oferente. Si el Oferente no estuviera de acuerdo con el monto corregido de la oferta, el Comprador rechazará la oferta.

Al evaluar las ofertas, el Comprador tendrá en cuenta, además del precio, el cumplimiento de las Especificaciones Técnicas que obran en Anexo III.

11-SOLICITUD DE ACLARACIÓN DE LAS OFERTAS

El Contratante con el fin de facilitar el análisis, revisión, evaluación y comparación de las Ofertas y Calificaciones del Oferente podrá, a su discreción, solicitar a cualquier Oferente

aclaraciones sobre el contenido de su Oferta. No se considerarán aclaraciones a una Oferta presentada por un Oferente cuando dichas aclaraciones no sean respuesta a una solicitud del Contratante. La solicitud y la respuesta deberán ser hechas por escrito y no se solicitará, ofrecerá o permitirá cambios en los Precios ni en los aspectos esenciales de la Oferta, excepto para confirmar errores aritméticos descubiertos por el Contratante en la evaluación de las Ofertas. Si un Oferente no ha entregado las aclaraciones a su Oferta en la fecha y hora fijadas en la solicitud de aclaración del Contratante, su Oferta podrá ser rechazada.

12- CUMPLIMIENTO DE LAS OFERTAS

Para determinar si la oferta se ajusta sustancialmente al Documento de Invitación a Cotizar Precios, el Comprador se basará en el contenido de la propia oferta. Los documentos de comprobación de la calificación de la empresa para ejecutar el contrato solo serán solicitados al potencial adjudicatario.

Una oferta que se ajusta sustancialmente al Documento de Invitación a Cotizar Precios es la que satisface todos los términos, condiciones y especificaciones estipuladas en dichos documentos sin desviaciones importantes, reservas u omisiones. Una desviación importante, reservación u omisión es aquella que:

- (a) afecta de una manera sustancial el alcance, la calidad o el funcionamiento de los Bienes y Servicios Conexos especificados en el Contrato; o
- (b) limita de una manera sustancial, contraria a los Documentos de Licitación, los derechos del Comprador o las obligaciones del Oferente en virtud del Contrato; o
- (c) de rectificarse, afectaría injustamente la posición competitiva de los otros Oferentes que presentan ofertas que se ajustan sustancialmente a los Documentos de Licitación.

Si una oferta no se ajusta sustancialmente a los Documentos de Invitación a Cotizar Precios, deberá ser rechazada por el Comprador y el Oferente no podrá ajustarla posteriormente mediante correcciones de desviaciones importantes, reservaciones u omisiones.

13- COMPARACIÓN DE LAS OFERTAS

El Comprador comparará todas las Ofertas que cumplen sustancialmente con los requisitos establecidos en el documento de Invitación a Cotizar Precios del concurso, para determinar la Oferta evaluada como la más baja, de conformidad con las Cláusulas 10 y 12.

14- DERECHO DEL COMPRADOR A ACEPTAR Y RECHAZAR LAS OFERTAS

El Comprador se reserva el derecho a aceptar o rechazar cualquier Oferta, de anular el proceso y rechazar todas las Ofertas en cualquier momento antes de adjudicar el Contrato, sin que por ello adquiera responsabilidad alguna ante los Oferentes.

15- COMPROBACIÓN DE ANTECEDENTES Y CAPACIDAD

Una vez definida la oferta evaluada más baja, se solicitará a su oferente la documentación de comprobación de sus calificaciones para ejecutar el contrato y se procederá a su análisis y verificación.

16- ADJUDICACIÓN

Comprobada su calificación para ejecutar el trabajo, se adjudicará el Contrato al Oferente cuya Oferta haya sido evaluada como la más baja y cumple sustancialmente con los requisitos del documento de Invitación a Cotizar Precios del concurso.

17- NOTIFICACIÓN DE ADJUDICACIÓN Y ORDEN DE COMPRA:

Vencido el plazo estipulado en la cláusula anterior y antes de la expiración del período de Validez de las Ofertas, el Comprador notificará por escrito al Oferente seleccionado que su Oferta ha sido aceptada

Mientras se prepara el Contrato formal y es perfeccionada, la notificación de adjudicación constituirá la Orden de Compra.

El Comprador notificará por escrito a los oferentes los resultados de la evaluación y adjudicación de la Comparación de Precios.

Como resultado del proceso de solicitud de cotización, el contratante suscribirá el contrato utilizando el modelo incluido en el **Anexo VI** de este documento. El Contrato se extenderá en original y duplicado; el primero quedará en poder del Adjudicatario, el cual entregará al comprador la copia debidamente firmada, con lo cual se considerará constituido el acuerdo entre las partes.

18- GARANTÍA DE LOS BIENES

El Contratista garantizará que todos los bienes suministrados en virtud del Contrato son nuevos, sin uso y del último modelo vigente a la fecha límite fijado para presentar ofertas.

El Contratista garantizará además que todos los bienes suministrados en virtud del Contrato estarán libres de defectos atribuibles al diseño, los materiales o la confección o a cualquier acto u omisión del proveedor que pudiera manifestarse en ocasión del uso normal de los bienes en las condiciones imperantes en el país.

La garantía permanecerá en vigor durante veinticuatro (24) meses a partir de la fecha en que los bienes hayan sido entregados o puestos en uso.

El Contratante notificará de inmediato y por escrito al Contratista cualquier reclamo a que hubiera lugar con arreglo a la garantía y el Contratista reparará o reemplazará los bienes defectuosos en todo o en parte, sin costo para el Contratante.

19- SEGUROS

Cuando los bienes que deban suministrarse sean transportados por el Contratista, éste deberá constituir un seguro por un monto equivalente al ciento diez por ciento (110 %), del valor de los bienes; el seguro cubrirá los bienes "de depósito a depósito" contra todo riesgo. La firma aseguradora deberá cumplir con los requisitos de nacionalidad establecidos en el Anexo VI.

20.a RECEPCIÓN PROVISIONAL

Se realizará cuando la OBRA haya sido concluida completamente en todos los trabajos contractualmente acordados, incluidas las órdenes de cambio y contratos modificatorios. El INSPECTOR hará constar en Acta el estado y cualquier detalle, reserva, deficiencia u observación sobre la OBRA que recibe provisionalmente; las observaciones deberán ser solucionadas por el contratista dentro del plazo establecido para la recepción definitiva.

Con una anticipación mínima de (5) días hábiles antes del vencimiento del plazo de ejecución de la OBRA, el CONTRATISTA mediante carta o Libro de Órdenes solicitará al INSPECTOR señale día y hora para la Recepción Provisional de la OBRA.

Si luego de la inspección, a juicio del INSPECTOR la OBRA se halla correctamente ejecutada, conforme a los planos y documentos del CONTRATO, hará conocer al GERENTE de OBRA su intención de proceder a la recepción provisional; este proceso no deberá exceder el plazo de quince (15) días hábiles.

Recibida la carta de aceptación del GERENTE de OBRA y dentro del plazo máximo de tres (5) días hábiles, el INSPECTOR procederá a dicha Recepción Provisional, y se elaborará el Acta de Recepción Provisoria, de existir, se harán constar todas las deficiencias, anomalías e imperfecciones, instruyéndose sean subsanadas por el CONTRATISTA dentro de los diez (10) días calendarios siguientes a la fecha de Recepción Provisional.

Si a juicio del GERENTE de OBRAS, las deficiencias y observaciones anotadas no son de magnitud y el tipo de obra lo permite, podrá autorizar que la OBRA sea utilizada, sin perjuicio de que se realicen las correcciones que ameritan. Empero si dichas anomalías fueran mayores, el GERENTE de OBRAS rechazará la recepción y consiguientemente, correrán las multas y sanciones al CONTRATISTA hasta que la OBRA sea entregada en forma satisfactoria. En caso de que el CONTRATISTA no accediera a lo requerido por el GERENTE de OBRAS, se podrá utilizar el Fondo de Reparación para la contratación de los trabajos, sin que ello genere reclamo alguno por parte de la CONTRATISTA.

Cuando la ejecución de las obras haya considerado la provisión de bienes y/o de servicios conexos, las acciones previstas en la Recepción Provisional se harán extensivas para una recepción conforme de los mismos.

21. b RECEPCIÓN DEFINITIVA

Se realizará una vez que el Contratista cumpla las siguientes condiciones:

- ha resuelto las observaciones que se hubiesen presentado en la recepción provisional de las obras
- ha transcurrido hasta **ciento ochenta días (180)** calendario para obras con plazo de ejecución de hasta 180 días inclusive), o **trecientos sesenta y cinco (365)** días calendario (para obras con plazo de ejecución más de 180 días), a fin de verificar el funcionamiento de la OBRA.
- haya entregado los planos (un original, dos copias y medio digital-CD), manuales y/u otros documentos pertinentes a las obras ejecutadas y/o bienes y servicios conexos efectuados

El INSPECTOR señalará la fecha y hora para la Recepción Definitiva y pondrá en conocimiento al GERENTE de OBRA. Participarán en este acto el INSPECTOR, y el SUPERVISOR; se elaborará el Acta de Recepción Definitiva.

Si en la inspección se establece que no se subsanaron o corrigieron las deficiencias observadas, no se procederá a la recepción definitiva hasta que la OBRA esté concluida a satisfacción.

Los documentos de la OBRA también serán objeto de revisión, observación o aprobación, para una conformidad final de su recepción.

Si posteriormente a la Recepción Definitiva de la Obra, ésta presentara deficiencias de construcción, el CONTRATISTA queda sujeto a las penalidades que pudiera tener lugar, por la

naturaleza del presente contrato. El CONTRATISTA tendrá la responsabilidad emergente de daños y perjuicios establecidos en las leyes Civiles vigentes en el país.

22- FACTURACIÓN Y PAGO

CERTIFICADO O PLANILLA DE LIQUIDACIÓN FINAL Y PROCEDIMIENTO DE PAGO

Dentro de los diez (10) días siguientes a la fecha de Recepción Definitiva, el INSPECTOR elaborará una planilla de cantidades finales de obra, con base en la OBRA efectiva y realmente ejecutada. Esta planilla será cursada al CONTRATISTA para que dentro de diez (10) días subsiguientes elabore la planilla o Certificado de Liquidación Final y la presente al INSPECTOR.

El INSPECTOR y el CONTRATANTE, no darán por finalizada la liquidación, si el CONTRATISTA no hubiese cumplido con todas sus obligaciones de acuerdo a los términos del contrato y de sus documentos anexos.

Sin embargo, aún después de efectivizarse el pago final, en caso de establecerse anomalías será factible reclamar la restitución de montos que resultasen como indebidamente pagados al CONTRATISTA.

Se deberá descontar del importe del Certificado Final los siguientes conceptos:

- Sumas anteriores ya pagadas en los certificados o planillas de avance de obra.
- Reposición de daños, si hubiere.
- El porcentaje correspondiente a la recuperación del anticipo si hubiera saldos pendientes.
- Las multas y penalidades, si hubiere.

Asimismo, el CONTRATISTA podrá establecer el importe de los pagos pendientes, que hubiesen sido reclamados sustentada y oportunamente (dentro de los cinco (5) días de sucedido el hecho que originó el reclamo).

23- IMPUESTOS Y DERECHOS

El pago de todos los impuestos, derechos de licencia, etc. que graven los bienes objeto del Contrato hasta el momento de la entrega será a cargo del Contratista.

ANEXOS

- I Lista de ítems y cantidades.**
- II Modelo Plan de trabajos y Curva de inversiones en formato porcentual.**
- III Especificaciones Técnicas.**
- IV Carta Oferta.**
- V Elegibilidad**
- VI Modelo de Contrato.**
- VII Garantía de Mantenimiento de Oferta**
- VIII Prácticas prohibidas**

**ANEXO I. LISTA DE ITEMS Y CANTIDADES
COMPUTO Y PRESUPUESTO**

COMPUTO Y PRESUPUESTO OFICIAL

DISTRITO LA MATANZA - VIRREY DEL PINO - B° SAN NICOLAS		ESTABLECIMIENTO JARDIN DE INFANTES A C	
TIPO DE OBRA OBRA NUEVA		FECHA JULIO DE 2020	

RUBRO	ITEM	DESIGNACION DE LAS OBRAS	Cómputo		Presupuesto			% incidencia
			Unid.	Cant.	Precio Unitario	Precio Item	Precio Rubro	
1		TRABAJOS PREPARATORIOS (todas las demoliciones, extracciones y picados contemplan el retiro de la obra)					\$ 2.126.398,27	5,12%
1.1		Limpieza de terreno y nivelación sin aporte de tierra	m2	2791,00	\$ 149,40	\$ 416.981,66		1,00%
1.2		Cartel de obra	m2	12,00	\$ 2.791,33	\$ 33.495,91		0,08%
1.3		Replanteo Planialtimétrico	ml	603,09	\$ 256,52	\$ 154.706,63		0,37%
1.5	1	Carco de obra - Panel fenólico de 15 mm y estructura Tirantes de madera 3"x3"	m2	372,00	\$ 1.520,29	\$ 565.548,23		1,36%
	2	Obrador	u	1,00	\$ 80.508,64	\$ 80.508,64		0,19%
1.7	2	Cumplimiento del Plan de Gestion Ambiental y Social - condiciones de Higiene y Seguridad	u	1,00	\$ 875.157,20	\$ 875.157,20		2,11%

2		MOVIMIENTO DE SUELO (todas las excavaciones contemplan carga contenedora/o desparramo en mismo terreno)					\$ 1.192.570,85	2,87%
2.1	1	Relleno, nivelación y compactación con suelo seleccionado (compactación mecánica y terminac.con vibrador)	m3	460,87	\$ 871,48	\$ 401.640,51		0,97%
2.2		Relleno y nivelación c/ tierra negra en forma mecánica	m3	234,00	\$ 1.738,38	\$ 406.781,74		0,98%
2.3	1	Excavación manual	m3	58,08	\$ 2.490,01	\$ 144.619,59		0,35%
	3	Excavación mecánica para pilotes diam 0,20 /0,30	u	392,00	\$ 341,49	\$ 133.865,35		0,32%
2.4	2	Desmonte mecánico	m3	155,60	\$ 679,07	\$ 105.663,68		0,25%

3		ESTRUCTURA RESISTENTE					\$ 5.931.895,73	14,28%
3.1		ESTRUCTURA H° A°						
	4	Pilotes	m3	41,85	\$ 16.167,42	\$ 676.606,51		1,63%
	5	Viga de fundación y arriostre	m3	43,16	\$ 26.753,38	\$ 1.154.676,09		2,78%
	7	Bases aisladas	m3	17,24	\$ 15.276,21	\$ 263.361,88		0,63%
	8	Troncos de columnas	m3	6,94	\$ 36.676,16	\$ 254.532,55		0,61%
	9	Columnas	m3	7,07	\$ 33.192,25	\$ 234.669,23		0,57%
	11	Vigas	m3	20,21	\$ 36.049,78	\$ 728.565,99		1,75%
	12	Losa Llena H° A°	m3	44,26	\$ 25.670,87	\$ 1.136.192,65		2,74%
	19	Encadenados y dinteles	m3	8,75	\$ 28.769,69	\$ 251.734,78		0,61%
	20	Viga canaleta H° A° visto	m3	8,35	\$ 34.786,86	\$ 290.470,26		0,70%
	21	Refuerzos verticales	m3	5,90	\$ 30.352,47	\$ 179.079,57		0,43%
	23	Junta de dilatación losa-losa s/detalle	ml	7,45	\$ 903,37	\$ 6.730,11		0,02%
3.2		ESTRUCTURA METALICA (incluye antióxido y dos manos de esmalte sintético)						
	8.1	Columna de caño estructural 150x150mm	ml	12,16	\$ 2.570,97	\$ 31.263,02		0,08%
	8.2	Viga de caño estructural sección rectangular 60x120mm	ml	55,74	\$ 2.414,06	\$ 134.559,77		0,32%
	8.3	Viga Conformada 2PCF (180x70x20x2,00mm)	ml	140,60	\$ 2.470,35	\$ 347.330,87		0,84%
	8.4	Cubierta metálica tipo reja Re7 de protección galvanizada TDL vision trama 60x132mm	m2	40,80	\$ 5.934,37	\$ 242.122,45		0,58%

4		ALBANILERIA					\$ 8.580.891,08	20,66%
4.1		MAMPOSTERIA DE ELEVACION						
	4	Ladrillos cerámicos 18x18x33	m2	391,02	\$ 1.353,64	\$ 529.302,25		1,27%
	5	Ladrillos cerámicos 12x18x33	m2	247,89	\$ 1.279,33	\$ 317.132,78		0,76%
	6	Ladrillos cerámicos 8x18x33	m2	86,42	\$ 1.108,96	\$ 95.836,43		0,23%
	7	Bloques de hormigón simil piedra 19x19x39	m2	297,47	\$ 3.684,39	\$ 1.095.994,68		2,64%
	12	Ladrillo hueco 12 /hueco 8 /c /cam. Aire y aislación vertical impermeable	m2	343,56	\$ 3.173,65	\$ 1.090.340,56		2,63%
4.3		AISLACIONES						
	1	Cajón hidrófugo para muro de 0,30 (incluye 2 hiladas de ladrillo común)	ml	91,53	\$ 669,49	\$ 61.278,12		0,15%
	1.1	Cajón hidrófugo para muro de 0,20 (incluye 2 hiladas de ladrillo común)	ml	455,47	\$ 541,12	\$ 246.465,05		0,59%
	1.2	Cajón hidrófugo para muro de 0,15 y 0,10 (incluye 2 hiladas de ladrillo común)	ml	56,10	\$ 441,77	\$ 24.783,06		0,06%
4.4		REVOQUES						
	5	Grueso reforzado bajo revestimiento cerámico	m2	281,50	\$ 672,05	\$ 189.180,97		0,46%
	9	Revoque interior completo a la cal	m2	969,41	\$ 1.065,76	\$ 1.033.156,88		2,49%
	10	Revoque exterior completo a la cal	m2	944,84	\$ 1.617,45	\$ 1.528.227,53		3,68%
	12	Tomado de junta ladrillo hormigón	m2	264,84	\$ 828,09	\$ 219.310,97		0,53%
4.5		CONTRAPISOS						
	1	Contrapiso s/ terreno natural espesor: 12 cm	m2	943,72	\$ 842,94	\$ 795.496,90		1,92%
	1.1	Contrap.s/T.N Esp: 12 cm (con barrera de vapor: film de polietileno-200 micrones)	m2	700,80	\$ 940,47	\$ 659.078,00		1,59%
	2	Contrapiso aliviado s/ losa - Arcilla expandida	m2	368,83	\$ 957,13	\$ 353.016,67		0,85%
	3.1	Carpeta de concreto de 2,5 cm sobre losa de cubierta	m2	368,83	\$ 722,05	\$ 266.313,66		0,64%
	4	Junta de dilatación (contrapisos)	ml	267,00	\$ 284,56	\$ 75.976,56		0,18%

5		REVESTIMIENTOS					\$ 369.614,90	0,89%
5.1	2	Revestimiento cerámico esmaltado. Tipo San Lorenzo Bco 30 x 30	m2	281,50	\$ 1.238,07	\$ 348.517,77		0,84%
5.5	3	Varilla guardacanto en revestimiento de Aluminio Tipo A-TRIM	ml	102,35	\$ 206,13	\$ 21.097,13		0,05%

6		PISOS, ZOCALOS, UMBRALES, SOLIAS Y ALFEIZARES					\$ 4.081.767,19	9,83%
6.1		INTERIORES						
	2	Mosaico granítico 30x30 fondo gris	m2	700,80	\$ 1.772,20	\$ 1.241.959,30		2,99%
	17	Pulido de piso granítico (a piedra fina y lustrado a plomo)	m2	700,80	\$ 627,72	\$ 439.904,88		1,06%
	19	Pulido de zócalos granítico (a p/fina)	m2	37,29	\$ 522,38	\$ 19.479,44		0,05%
6.2		EXTERIORES						
	1	Mosaico de vereda 20x20cm	m2	302,35	\$ 1.451,83	\$ 438.959,40		1,06%
	6	Lajas cemento comprimido 40x40cm	m2	641,37	\$ 1.756,92	\$ 1.126.833,36		2,71%
	8	Cemento alisado/rodillado (llaneado o rodillado mecanicamente)	m2	10,26	\$ 915,40	\$ 9.392,05		0,02%
	11	Cordon H° A° 7x15	ml	397,56	\$ 663,24	\$ 263.678,90		0,63%
6.3		ZOCALOS, UMBRALES, SOLIAS Y ALFEIZARES						
	1.1	Umbrales y solias granito reconstituido	m2	25,90	\$ 8.979,29	\$ 232.563,51		0,56%
	1.2	Alfeizar de cemento alisado	ml	7,00	\$ 533,56	\$ 3.734,91		0,01%

Subsecretaría de Infraestructura Escolar
Dirección General de Cultura y Educación

Calle 63 e/ 3 y 4 N° 435. La Plata.
(CP 1900) Bs. As.
0221 4240704

1.4	Pieza premoldeada de H° A°	m2	10,90	\$	782,87	\$	8.533,27	0,02%
2	Zócalo granítico fondo gris	ml	372,85	\$	476,57	\$	177.689,81	0,43%
7	Zócalo Cemento Alisado h:0,15m	ml	260,36	\$	457,21	\$	119.038,36	0,29%
7	MARMOLERIA						\$ 301.005,10	0,72%
1	Mesada de granito natural	m2	10,85	\$	10.244,76	\$	111.155,61	0,27%
1.1	Mesada de granito natural sobre estructura de Acero inoxidable	m2	4,80	\$	19.885,77	\$	95.451,67	0,23%
2	Zocalo de granito natural sobre mesada. H: 7 cm	ml	40,80	\$	1.032,22	\$	42.114,78	0,10%
3	Frentin de granito natural bajo mesada. H: 12,5 cm	ml	30,20	\$	1.731,23	\$	52.283,04	0,13%
8	CUBIERTAS Y TECHADOS						\$ 2.271.867,37	5,47%
8.1	3 Chapa aluminizada Cincalum N° 25 s/estruct.metálica Perfil C 100x45x13x2 mm (luces hasta 4 m), lana de vidrio con foil de aluminio - incluye tímpanos	m2	426,23	\$	3.372,54	\$	1.437.476,03	3,46%
8.2	AISLACIONES							
3	Aislación de cubierta de losa bajo contrapiso - barrera de vapor de emulsión asfáltica y planchas de poliestireno expandido de alta densidad - 50mm esp. -	m2	368,83	\$	675,71	\$	249.221,42	0,60%
8.3	MEMBRANAS Y TECHADOS							
4	Techado acrílico (Se considera 2 manos de imprimación con asfalto líquido y 3 manos de impermeabilizante plástico con fibras, caucho y filtro UV)	m2	368,83	\$	861,62	\$	317.791,14	0,77%
8.4	ZINGUERIA							
2.1	Cenefa H° G° N° 25 (desarrollo 0,50m)	ml	111,60	\$	1.760,30	\$	196.449,74	0,47%
5	Babeta de dilatación H° G° chapa N° 25 (desarrollo 0,16)	ml	126,60	\$	560,26	\$	70.929,03	0,17%
9	CIELORRASOS						\$ 1.069.364,73	2,57%
9.1	APLICADOS							
2	A la cal aplicado bajo Losa	m2	11,70	\$	1.140,88	\$	13.348,32	0,03%
9.2	SUSPENDIDOS							
5	Tipo Durlock con placa de roca de yeso junta tomada	m2	700,80	\$	1.506,87	\$	1.056.016,41	2,54%
10	CARPINTERIAS (incluye colocación)						\$ 4.758.712,02	11,46%
10.1	CHAPA DOBLADA Y HERRERIA							
5.1	Reja fija de protección Re3 planchuelas galvanizadas 60x132mm tipo TDL vision	m2	13,40	\$	5.411,96	\$	72.520,27	0,17%
5.2	Portón corredizo tipo Re2, Re4, Re6 de planchuelas galvanizadas trama 60x132mm tipo TDL visión; bastidor de caño estructural 60 x 100mm	m2	90,40	\$	10.133,07	\$	916.029,40	2,21%
5.3	Portón doble de abrir tipo Re1, Re5 de planchuelas galvanizadas trama 60x132mm tipo TDL visión; bastidor de caño estructural 60 x 100mm	m2	19,44	\$	9.133,91	\$	177.563,18	0,43%
5.4	Portón corredizo Acceso de planchuelas galvanizadas trama 60x132mm tipo TDL visión; bastidor de caño estructural 60 x 100mm - incluye sistema de apertura	m2	16,75	\$	12.869,74	\$	215.568,13	0,52%
10.2	CARPINTERIA DE ALUMINIO							
	PUERTAS Marco y hoja aluminio prepintado							
4.1	Tipo PE01, PE02 puerta triple de abrir	m2	35,88	\$	10.260,55	\$	368.148,41	0,89%
4.2	Tipo PE03 puerta doble corrediza	m2	65,90	\$	10.393,99	\$	684.963,99	1,65%
4.3	Tipo PE04 puerta doble de abrir	m2	4,92	\$	10.260,55	\$	50.481,89	0,12%
	VENTANAS Marco y hoja aluminio prepintado							
5.1	Tipo VEM1, VEM2 una hoja de abrir y una hoja oscilobatiente	m2	23,76	\$	11.697,19	\$	277.925,26	0,67%
10	Tipo VF1, VF2 paños fijos	m2	39,88	\$	6.515,69	\$	259.845,90	0,63%
10.1	Tipo VF3 paño fijo con rejilla de ventilación	m2	14,33	\$	7.460,31	\$	106.906,22	0,26%
11	Tipo VIM1 hoja tipo guillotina	m2	1,34	\$	10.681,65	\$	14.313,41	0,03%
	PUERTAS combinadas Marco aluminio y hoja madera							
12	Tipo PIC1 puerta doble ciega tipo pivotante	m2	22,60	\$	6.651,13	\$	150.315,56	0,36%
13	Tipo PIC2, PIC4 puerta ciega de abrir	m2	14,64	\$	5.471,88	\$	80.108,34	0,19%
14	Tipo PIC3 puerta ciega de abrir con barral de empuje	m2	2,16	\$	6.108,88	\$	13.195,19	0,03%
10.4	CARPINTERIA MADERA							
	PUERTAS Marcos y Hojas placas fenólicas							
1	Tipo PIC5, PIC6, PIC7 puerta sanitarios	m2	21,02	\$	6.646,71	\$	139.713,93	0,34%
10.6	HERRAJES ESPECIALES							
2	Sistema de cerradura antipánico p/hoja doble	n°	5,00	\$	10.239,24	\$	51.196,19	0,12%
10.7	MUEBLES FIJOS							
1	Perchero de madera de cedro 1"x 1,20 m cep. Y barnizado c/ 6 perchas dobles Bce Platil	n°	6,00	\$	4.422,85	\$	26.537,08	0,06%
2	Pizarron 1,22 x 2,75 m	n°	6,00	\$	1.205,89	\$	7.235,31	0,02%
5	Mueble de guardado tipo M1, M2, M5, M6, M7 (incluye estantes y cajoneras)	m2	140,91	\$	3.745,96	\$	527.843,16	1,27%
6	Frente bajo mesada con estantes y puertas en aglomerado enchapado en melamina.	ml	23,34	\$	5.464,74	\$	127.546,94	0,31%
7	Alacena con estantes y puertas en aglomerado enchapado en melamina	ml	18,78	\$	7.344,49	\$	137.929,55	0,33%
12	Estantes de Acero inoxidable con estructura de tubo cuadrado 40x40x1,25mm y cuerpo de tubo sección circular 25x25x1,25mm	m2	1,85	\$	5.101,14	\$	9.437,11	0,02%
13	Mueble de guardado de Acero inoxidable con estructura de tubo cuadrado 40x40x1,25mm y cuerpo de tubo sección circular 25x25x1,25mm	m2	6,68	\$	11.780,03	\$	78.690,62	0,19%
14	Equipamiento móvil - sillas y mesas según detalle -	gl	1,00	\$	264.696,98	\$	264.696,98	0,64%
11	INSTALACION ELECTRICA (artefactos nuevos incluyen colocación)						\$ 1.821.037,09	4,38%
11.1	PILAR MEDIDOR							
2	Medidor trifásico con pilar de mampostería reglamentario completo c/ seccionador bajo carga	n°	1,00	\$	47.925,47	\$	47.925,47	0,12%
11.2	FUERZA MOTRIZ							
1	Tablero cisterna completo con automático de tanque	n°	1,00	\$	35.986,66	\$	35.986,66	0,09%
11.3	BAJA TENSION							
6	Tablero Metalico 20 Bocas Estanco - IP 54	n°	1,00	\$	4.995,21	\$	4.995,21	0,01%
7	Tablero Metalico 36 Bocas estanco - IP 54	n°	2,00	\$	7.986,16	\$	15.972,32	0,04%
9	Tablero Metalico 108 Bocas estanco - IP 54	n°	1,00	\$	19.626,23	\$	19.626,23	0,05%
11	Interruptor a tecla 6A unipolar	n°	15,00	\$	188,02	\$	2.820,27	0,01%
12	Int. Termomagnético 1X6/10/16A	n°	29,00	\$	788,63	\$	22.870,39	0,06%
14	Int. Termomagnético 2X10/25 A	n°	21,00	\$	1.363,26	\$	28.628,50	0,07%
16	Int. Termomagnético 4X16/25A	n°	7,00	\$	2.738,16	\$	19.167,15	0,05%
17	Int. Termomagnético 4X32/40 A	n°	2,00	\$	3.057,87	\$	6.115,75	0,01%
24	Interruptor automático diferencial bipolar 2x25 A 30 mA	n°	21,00	\$	3.968,59	\$	83.340,31	0,20%

Subsecretaría de Infraestructura Escolar
Dirección General de Cultura y Educación

Calle 63 e/ 3 y 4 N° 435. La Plata.
(CP 1900) Bs. As.
0221 4240704

29	Interruptor automático diferencial tetrapolar 4x25 A 30 mA	n°	4,00	\$	5.551,80	\$	22.207,21	0,05%
32	Interruptor automático diferencial tetrapolar 4x25 A 300 mA	n°	2,00	\$	6.329,82	\$	12.659,63	0,03%
34	Interruptor automático diferencial tetrapolar 4x63 A 300 mA	n°	1,00	\$	7.362,79	\$	7.362,79	0,02%
51	Conductor subterráneo tetrafilar 4 x 16 mm2 con caño de PVC 3,2 Ø 63 mm	ml	21,00	\$	1.330,88	\$	27.948,40	0,07%
52	Bocas - luminación nuevos a instalar (incluye línea de alimentación)	n°	89,00	\$	4.683,42	\$	416.824,57	1,00%
53	Bocas - Tomas nuevos a instalar (incluye línea de alimentación)	n°	48,00	\$	4.148,07	\$	199.107,40	0,48%
60	Línea de alimentación de Fe - Conductor 4x4+PE	ml	63,00	\$	473,50	\$	29.830,75	0,07%
65	Puesta a tierra completa	n°	1,00	\$	13.154,99	\$	13.154,99	0,03%
11.4	MUY BAJA TENSION							
4	Teléfono terminal	n°	4,00	\$	1.719,49	\$	6.877,96	0,02%
6	Boca para telefonía	n°	5,00	\$	4.639,69	\$	23.198,44	0,06%
7	Portero eléctrico con un teléfono	n°	1,00	\$	17.393,97	\$	17.393,97	0,04%
8	Punto de acceso Wi-Fi	n°	3,00	\$	13.149,77	\$	39.449,32	0,09%
9	Modem CATV / Router	n°	1,00	\$	21.499,38	\$	21.499,38	0,05%
10	Boca CATV - Te - LAN	n°	5,00	\$	5.901,77	\$	29.508,87	0,07%
11	Central de monitorio MBS	n°	1,00	\$	49.800,69	\$	49.800,69	0,12%
11.5	ARTEFACTOS							
12	Equi. Fluoresc armado completo 2x36W estanco IP65 Tipo E2	n°	4,00	\$	3.168,26	\$	12.673,03	0,03%
16	Aplique tortuga ovalada 280 mm fundic. Al 1x13 W tipo O	n°	3,00	\$	2.464,80	\$	7.394,40	0,02%
17	Aplique tortuga diam 300 mm fundic. Al 2x18 W tipo T	n°	8,00	\$	3.839,24	\$	30.713,90	0,07%
25	Kit de emergencia para artefacto tipo panel LED (12 a 60W)	n°	13,00	\$	3.638,44	\$	47.299,73	0,11%
26	Artefacto LED cuadrado 200x200mm 12W 800lm. Tipo L1	n°	20,00	\$	2.723,65	\$	54.472,95	0,13%
28	Artefacto LED rectangular 300x600mm 36W 3000lm. Tipo L3	n°	8,00	\$	3.314,84	\$	26.518,72	0,06%
29	Artefacto LED cuadrado 600x600mm 56W 5000lm. Tipo L5	n°	45,00	\$	5.962,16	\$	268.297,33	0,65%
38	Luz de emergencia 20 W autonomía 5 hs	n°	1,00	\$	1.475,58	\$	1.475,58	0,00%
39	Luz de emergencia 20 W autonomía 5 hs indicador de salida / salida emergencia	n°	1,00	\$	1.677,02	\$	1.677,02	0,00%
40	Extractor de aire caudal 700m3/h, de pared. Tipo EC	n°	1,00	\$	7.222,45	\$	7.222,45	0,02%
42	Extractor de aire caudal 190m3/h, para baño. Tipo EB	n°	7,00	\$	3.035,31	\$	21.247,19	0,05%
48	Heladera A°I° - 4 puertas	n°	1,00	\$	137.772,18	\$	137.772,18	0,33%
12	INSTALACION SANITARIA (artefactos nuevos incluyen colocación)					\$	2.960.745,60	7,13%
12.1	DESAGUES CLOCALES							
1	Pozo absorbente 13 m3	n°	2,00	\$	114.383,47	\$	228.766,93	0,55%
3	Cañería cloacal PVC 3,2 Ø 0,040	ml	20,00	\$	1.259,98	\$	25.199,69	0,06%
3.1	Cañería cloacal PVC 3,2 Ø 0,050	ml	1,00	\$	1.303,24	\$	1.303,24	0,00%
3.2	Cañería cloacal PVC 3,2 Ø 0,063	ml	36,00	\$	1.355,76	\$	48.807,47	0,12%
3.3	Cañería cloacal PVC 3,2 Ø 0,110	ml	112,00	\$	1.448,35	\$	162.214,78	0,39%
3.5	Piezas y accesorios PVC 3,2	gl	1,00	\$	43.679,47	\$	43.679,47	0,11%
4	Cámara de inspección 0,60 x 0,60 doble cierre hermético	n°	7,00	\$	11.832,12	\$	82.824,81	0,20%
5	Interceptor de grasa	n°	1,00	\$	24.471,68	\$	24.471,68	0,06%
6	Cámara séptica 5 m3	n°	1,00	\$	97.549,86	\$	97.549,86	0,23%
12.2	AGUA FRIA Y CALIENTE							
2	Conducción agua fría y caliente, PPTF copolim. random (tipo III) y H°G°	gl	1,00	\$	191.698,31	\$	191.698,31	0,46%
3	Colector tanque de reserva s/proyecto	gl	1,00	\$	73.913,97	\$	73.913,97	0,18%
12.3	ARTEFACTOS							
2	Inodoro c/ mochila, asiento y tapa - A2	n°	3,00	\$	9.068,61	\$	27.205,83	0,07%
3	Bacha A° I° Ø 30 cm, incluye sopapa y descarga cromada. A3	n°	7,00	\$	8.703,38	\$	60.923,67	0,15%
8	Pileta de cocina A° I° doble bacha profunda 78x37 - A7	n°	1,00	\$	15.089,06	\$	15.089,06	0,04%
10	Inodoro con depósito para discapacitado, asiento y tapa- A9	n°	1,00	\$	37.218,56	\$	37.218,56	0,09%
11	Lavatorio para discapacitado soporte fijo- A10	n°	1,00	\$	23.238,59	\$	23.238,59	0,06%
14	Pileta de cocina A° I° bacha simple 52x32x14 - A12	n°	12,00	\$	7.462,16	\$	89.545,93	0,22%
16	Barra de seguridad rebatible 80 cm - con Portarrollo Ferrum VTEPA-B (inodoro para discapacitado) - A14	n°	1,00	\$	24.666,59	\$	24.666,59	0,06%
17	Barra de seguridad fija 67 x 36,5 - Ferrum VTEP (inodoro para discapacitado) - A15	n°	1,00	\$	14.852,18	\$	14.852,18	0,04%
21	Inodoro Baby c/ mochila de colgar blanco, asiento y tapa - A19	n°	8,00	\$	10.976,34	\$	87.810,75	0,21%
22	Piletón exterior - 1,40m x 0,50m	n°	2,00	\$	23.994,30	\$	47.988,60	0,12%
12.4	GRIFERIAS							
28	Grifería automática (Press-matic) lavatorio s/ mesada - Tipo FV 361 - G1	n°	5,00	\$	7.805,24	\$	39.026,19	0,09%
31	Canilla de servicio 1/2" c/ gabinete de A° I° de embutir c/ cerradura - G4	n°	12,00	\$	3.424,02	\$	41.088,19	0,10%
33	Grifería lavatorio s/mesada ambas aguas - Tipo FV Allegro Art. 207/15 - G6	n°	18,00	\$	16.084,78	\$	289.526,08	0,70%
36	Grifería pico móvil ambas aguas s/ mesada p/cocina - Tipo FV Allegro Art. 416/15 - G9	n°	1,00	\$	8.539,91	\$	8.539,91	0,02%
37	Grifería lavatorio discapacitado s/ mesada ambas aguas - Tipo Fv Vivace Art. 181/93 - G10	n°	1,00	\$	15.978,58	\$	15.978,58	0,04%
46	Grifería para inodoro discapacitado - Juego Bidesystem ambas aguas. - Tipo FV Art. 301 - G19	n°	1,00	\$	13.291,29	\$	13.291,29	0,03%
12.4	DESAGUES PLUVIALES							
1.1	Colector pluvial de H° A° con rejilla de malla electrogalvanizada 250-30-12 (ancho 21 cm)	ml	110,00	\$	6.244,96	\$	686.945,54	1,65%
2.2	Cañería vertical PVC Ø0,100	ml	54,00	\$	900,43	\$	48.623,09	0,12%
2.3	Curva PVC Ø0,100	n°	9,00	\$	676,06	\$	6.084,54	0,01%
3	Cañería horizontal PVC Ø 0,160	ml	75,00	\$	1.189,05	\$	89.178,52	0,21%
3.1	Cañería horizontal PVC Ø0,110	ml	64,00	\$	1.032,32	\$	66.068,45	0,16%
4	BDA 0,40 x 0,40	n°	8,00	\$	3.331,47	\$	26.651,76	0,06%
5	Embudos s/ losa F° F° Ø 0,110	n°	9,00	\$	4.353,55	\$	39.181,94	0,09%
12.5	TANQUES DE RESERVA Y CISTERNA							
3	TR Affinity Sin Base - A° I° 2000 lts Medida: 122x187 - Cod. 2-20 - Peso 42 Kg - Esp. 0,7 mm	n°	3,00	\$	60.530,53	\$	181.591,58	0,44%
13	INSTALACION DE GAS (artefactos nuevos incluyen colocación)					\$	408.035,74	0,98%
13.4	CANERÍA DE GAS							
2	C. epoxi Ø 0,019	ml	2,00	\$	642,99	\$	1.285,99	0,00%
3	C. epoxi Ø 0,025	ml	11,00	\$	789,57	\$	8.685,26	0,02%
4	C. epoxi Ø 0,032	ml	3,00	\$	935,72	\$	2.807,17	0,01%

Subsecretaría de Infraestructura Escolar
Dirección General de Cultura y Educación

Calle 63 e/ 3 y 4 N° 435. La Plata.
(CP 1900) Bs. As.
0221 4240704

11	LI de paso Ø 0,019	n°	3,00	\$	1.652,28	\$	4.956,85		0,01%
19	Piezas y accesorios epoxi	gl	1,00	\$	9.850,27	\$	9.850,27		0,02%
13.5	TANQUES G.L.P								
2	GLP Tanque horiz.; cap:420 kg.(1,00 m3) ,incluye contrapiso de H° A° (4,60 x 3,20 x 0,12 m) y cerco perimetral h:2,00 mts(4,20 x3,00 m),con 2 puertas de acceso	n°	1,00	\$	191.815,78	\$	191.815,78		0,46%
5	Cuadro de regulación GLP con gabinete	n°	1,00	\$	107.236,85	\$	107.236,85		0,26%
13.6	ARTEFACTOS								
	Equipamiento de cocina								
2.7	Cocina industrial A°I° 6 hornallas, biferia y horno 39.500 kcal/h (1,12m de frente)	n°	1,00	\$	54.386,55	\$	54.386,55		0,13%
2.10	Anafe industrial p/ apoyar s/ piso 20000Kcal/h	n°	1,00	\$	6.328,80	\$	6.328,80		0,02%
2.15	Termotanque 52 Lts alta recup. 800 Lts xH. - G.N. / G.E.	n°	1,00	\$	17.512,41	\$	17.512,41		0,04%
13.7	VARIOS								
1	Rejilla de ventilación 20x20	n°	4,00	\$	792,46	\$	3.169,83		0,01%
14	INSTALACION ELECTROMECHANICA						\$ 116.467,38		0,28%
14.2	BOMBEO								
1	Impulsión desde cisterna	gl	1,00	\$	116.467,38	\$	116.467,38		0,28%
15	INSTALACION ACONDICIONAMIENTO TÉRMICO						\$ 1.539.860,49		3,71%
15.1	Acondicionamiento Frio - Calor por bomba split (motor inverter)								
12	Equipo Bajo Perfil 6 TR - Inverter	n°	5,00	\$	228.312,97	\$	1.141.564,87		2,75%
18	Desagüe de condensado	gl	1,00	\$	96.258,98	\$	96.258,98		0,23%
	Conducción de Aire (incluye conductos, difusores y aislaciones)								
16	Conducción de aire (incluye conductos, difusores y aislamiento)	gl	1,00	\$	302.036,63	\$	302.036,63		0,73%
16	INSTALACION DE SEGURIDAD						\$ 407.042,09		0,98%
16.1	CONTRA INCENDIO								
4	Balizado sistema extintores	n°	6,00	\$	415,27	\$	2.491,61		0,01%
7	Extintor CO2 3,5 kg	n°	1,00	\$	9.229,98	\$	9.229,98		0,02%
9	Extintor ABC 5 kg	n°	5,00	\$	3.537,03	\$	17.685,15		0,04%
13	Gabinete para matafuego de 3,5 a 5 Kg	n°	6,00	\$	2.783,05	\$	16.698,28		0,04%
16.2	ALARMAS TECNICAS								
1	Central de control y alarma de incendio	n°	1,00	\$	49.236,45	\$	49.236,45		0,12%
2	Detectores de humo y temperatura	n°	16,00	\$	6.902,22	\$	110.435,58		0,27%
3	Detectores de gas (natural o licuado) y CO	n°	1,00	\$	9.458,08	\$	9.458,08		0,02%
5	Pulsador tipo "Notifier AC"	n°	7,00	\$	5.314,90	\$	37.204,31		0,09%
6	Central de Alarma 4 Zonas (Tipo X-28 "9004-MPX"), Panel de control Independiente con Teclado (PCS4-MPX), Llamador/Controlador Telefonico X-28 - Para Control Total Via telefonica - Modelo 2028-MPX, Detector de Corte de Linea Telefonica (DCL TEL-MPX), Rece	n°	1,00	\$	19.499,93	\$	19.499,93		0,05%
7	Sirena externa anti-desarme LQH	n°	1,00	\$	5.690,55	\$	5.690,55		0,01%
8	Sirena interna S 22 M	n°	2,00	\$	4.125,04	\$	8.250,09		0,02%
9	Sensor infrarrojo MD-70R	n°	3,00	\$	4.015,68	\$	12.047,03		0,03%
10	Sensor micromagnético	n°	18,00	\$	3.828,99	\$	68.921,73		0,17%
16.3	PARARRAYOS								
1	Pararrayo de 5 puntas tipo Franklin con descarga a tierra	n°	1,00	\$	40.193,33	\$	40.193,33		0,10%
17	CRISTALES, ESPEJOS Y VIDRIOS						\$ 809.228,08		1,95%
1	Cristal Laminado de seguridad 3+3 mm - incoloro	m2	55,55	\$	2.962,78	\$	164.582,21		0,40%
1.1	Doble vidriado hermetico 3+3/9/3+3	m2	130,34	\$	4.945,88	\$	644.645,87		1,55%
18	PINTURAS (incluye manos necesarias y tratamiento previo)						\$ 1.328.411,04		3,20%
1	Muros Interiores con Latex	m2	969,41	\$	375,63	\$	364.140,79		0,88%
2	Muros exteriores con Latex	m2	944,84	\$	472,91	\$	446.821,62		1,08%
3	Cielorrasos con Latex	m2	712,50	\$	433,12	\$	308.594,69		0,74%
4	Impregnante protector insecticida p/madera (ambas caras)	m2	78,80	\$	403,83	\$	31.822,11		0,08%
6.1	Carpintería de madera con esmalte poliuretánico	m2	78,80	\$	986,52	\$	77.737,89		0,19%
11	Pintura siliconada en hormigon visto	m2	264,84	\$	374,92	\$	99.293,94		0,24%
19	SENALETICA						\$ 30.998,07		0,07%
19.1	SENALIZACION								
1	Placa de inauguración	u	1,00	\$	10.354,08	\$	10.354,08		0,02%
2	Placa identificación local	n°	23,00	\$	574,56	\$	13.214,80		0,03%
3	Placa identificación de establecimiento	u	1,00	\$	7.429,19	\$	7.429,19		0,02%
20	OBRAS EXTERIORES						\$ 452.142,06		1,09%
20.1	CERCOS PERIMETRALES								
1	Cerco olimpico h: 2,40 m	ml	80,00	\$	969,87	\$	77.589,87		0,19%
20.2	EQUIPAMIENTO FIJO								
1	Mástil (plataforma,rampa y dos astas) s/plano	n°	1,00	\$	81.888,99	\$	81.888,99		0,20%
2	Portabandera metalico y asta de madera dura	u	2,00	\$	3.147,39	\$	6.294,79		0,02%
3	Biciclero fijo de hormigón según detalle	u	12,00	\$	898,94	\$	10.787,31		0,03%
4	Calesita Rotomoldeo con eje central según detalle - incluye fijaciones y colocación -	u	2,00	\$	56.488,46	\$	112.976,91		0,27%
5	Domo escalador según detalle - incluye fijaciones y colocación -	u	2,00	\$	42.413,98	\$	84.827,95		0,20%
6	TrepaTobogán tipo mangrullo aventura según detalle - incluye fijaciones y colocación -	u	1,00	\$	77.776,24	\$	77.776,24		0,19%
21	LIMPIEZA DE OBRA						\$ 465.236,77		1,12%
1	Limpieza de obra	m2	2791,00	\$	166,69	\$	465.236,77		1,12%
22	VARIOS						\$ 510.611,60		1,23%
5.3	Campana cocina A° I° - Hasta 3,00 m.	n°	1,00	\$	42.473,49	\$	42.473,49		0,10%
12	Pasamanos A° I° d: 50 mm	u	24,40	\$	3.398,00	\$	82.911,14		0,20%
16	Vegetación a definir (3 años de antigüedad y 2 m altura mínimos)	u	18,00	\$	1.973,33	\$	35.519,90		0,09%
18	Césped tipo gramillón	m2	1119,00	\$	312,52	\$	349.707,07		0,84%

Subsecretaría de Infraestructura Escolar
Dirección General de Cultura y Educación

Calle 63 e/ 3 y 4 N° 435. La Plata.
(CP 1900) Bs. As.
0221 4240704

COSTO		\$	41.533.903,26	100,00%
--------------	--	----	---------------	---------

A	COSTO-COSTO				1,000
	GASTOS GENERALES	%	15,0		0,150
					1,150
	BENEFICIO	%	10,0		0,100
B	SUBTOTAL B				1,250
	IMPUESTOS: I.V.A. + ING.BRUTOS	%	25,0		0,313
C	SUBTOTAL C				1,563

TOTAL COEFICIENTE RESUMEN (CR) A					1,56250
---	--	--	--	--	---------

PRESUPUESTO GENERAL (COSTO-COSTO x CR A)		\$	64.896.723,84
---	--	----	---------------

Son PESOS SESENTA Y CUATRO MILLONES OCHOCIENTOS NOVENTA Y SEIS MIL SETECIENTOS VEINTITRES con 84/100

PLAZO DE EJECUCION: 360 dias

PLANILLA RESUMEN

RUBRO	DESIGNACION DE LAS OBRAS	Precio Rubro	% incidencia
1	TRBAJOS PREPARATORIOS (todas las demoliciones, extracciones, picados contemplan el retiro de la obra)	\$ 3.322.497,29	5,12%
2	MOVIMIENTO DE SUELOS (todas las excavaciones contemplan carga contenedor y/o desparramo en el mismo)	\$ 1.863.391,96	2,87%
3	ESTRUCTURA RESISTENTE	\$ 9.268.587,08	14,28%
4	ALBANILERIA	\$ 13.407.642,31	20,66%
5	REVESTIMIENTOS	\$ 577.523,28	0,89%
6	PISOS Y ZOCALOS	\$ 6.377.761,24	9,83%
7	MARMOLERIA	\$ 470.320,47	0,72%
8	CUBIERTAS Y TECHADOS	\$ 3.549.792,77	5,47%
9	CIELORRASOS	\$ 1.670.882,39	2,57%
10	CARPINTERIAS (incluye colocación)	\$ 7.435.487,53	11,46%
11	INSTALACIÓN ELÉCTRICA (artefactos nuevos incluyen colocación)	\$ 2.845.370,45	4,38%
12	INSTALACIÓN SANITARIA (artefactos nuevos incluyen colocación)	\$ 4.626.164,99	7,13%
13	INSTALACIÓN GAS (artefactos nuevos incluyen colocación)	\$ 637.555,85	0,98%
14	INSTALACIÓN ELECTROMECÁNICA	\$ 181.980,29	0,28%
15	CALEFACCIÓN	\$ 2.406.032,01	3,71%
16	INSTALACIÓN DE SEGURIDAD	\$ 636.003,26	0,98%
17	CRISTALES, ESPEJOS Y VIDRIOS	\$ 1.264.418,88	1,95%
18	PINTURAS (incluye manos necesarias y tratamiento previo)	\$ 2.075.642,26	3,20%
19	SENALETICA	\$ 48.434,49	0,07%
20	OBRAS EXTERIORES	\$ 706.471,97	1,09%
21	LIMPIEZA DE OBRA	\$ 726.932,46	1,12%
22	VARIOS	\$ 797.830,62	1,23%
PRESUPUESTO TOTAL		\$ 64.896.723,84	100,00%

Superficie Cubierta	m2	774,80
Superficie semicubierta	m2	35,80
Precio por m2 de Edificación	\$/m2	\$ 81.867,95

FIRMA Y ACLARACION DE RESPONSABLES

PROYECTO

Responsable:

COMPUTO Y PRESUPUESTO

Responsable: Departamento de Cómputo y Presupuesto

Subsecretaría de Infraestructura Escolar
Dirección General de Cultura y Educación

Calle 63 e/ 3 y 4 N° 435. La Plata.
(CP 1900) Bs. As.
0221 4240704

ANEXO II. PLAN DE TRABAJOS y CURVAS DE INVERSIONES

DISTRITO	
ESTABLECIMIENTO	

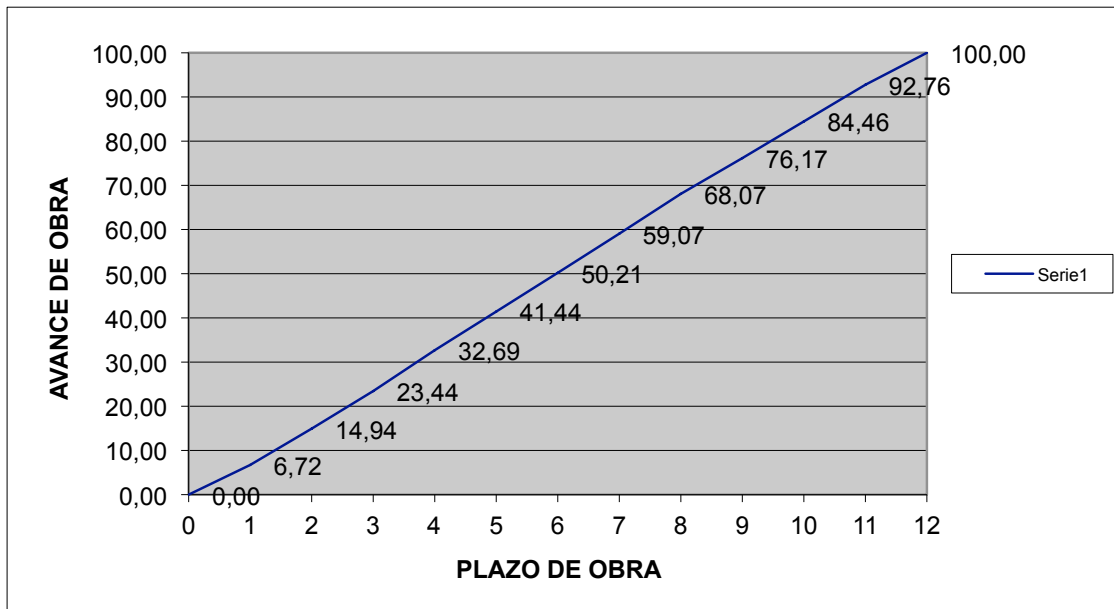
PLAN DE TRABAJOS ESTIMATIVO

N°	RUBROS DESIGNACIÓN	MONTO	Incidencia	PLAZO DE OBRA (12 meses)												100,00%		
				1	2	3	4	5	6	7	8	9	10	11	12			
1	TRABAJOS PREPARATORIOS	\$ 3.322.497,29	5,12%	45%	5%	5%	5%	5%	5%	5%	5%	5%	5%	5%	5%	5%	5%	100,00%
				2,3039	0,2560	0,2560	0,2560	0,2560	0,2560	0,2560	0,2560	0,2560	0,2560	0,2560	0,2560	0,2560	0,2560	5,12
				100%														100,00%
2	MOVIMIENTO DE TIERRA	\$ 1.863.391,96	2,87%	2,8713														2,87
				10%	55%	35%												100,00%
3	ESTRUCTURA RESISTENTE	\$ 9.268.587,08	14,28%	1,4282	7,8551	4,9987												14,28
				10%	10%	30%	15%	20%	25%									100,00%
4	ALBAÑILERIA	\$ 13.407.642,31	20,66%			2,0960	6,1990	3,0990	4,1320	5,1650								20,66
																		100,00%
5	REVESTIMIENTOS	\$ 577.523,28	0,89%														0,8899	0,89
										25%	50%				25%			100,00%
6	PISOS Y ZOCALOS	\$ 6.377.761,24	9,83%							2,4599	4,9138				2,4599			9,83
																		100,00%
7	MARMOLERIA	\$ 470.320,47	0,72%															0,7247
								60%	40%									100,00%
8	CUBIERTAS Y TECHADOS	\$ 3.549.792,77	5,47%					3,2819	2,1880									5,47
														100%				100,00%
9	CIELORRASOS	\$ 1.670.882,39	2,57%										2,5747	4,5%				2,57
													30%	25%				100,00%
10	CARPINTERIAS	\$ 7.435.487,53	11,46%									3,4372	5,1558	2,8844	5%			11,46
							30%	30%						35%				100,00%
11	INSTALACION ELECTRICA	\$ 2.845.370,45	4,38%				1,3153	1,3153						1,6348	1,5%		0,2192	4,38
						15%	20%			30%				15%	20%			100,00%
12	INSTALACION SANITARIA	\$ 4.626.164,99	7,13%			1,0693	1,4257			2,1386					1,0693	1,4257		7,13
								75%										100,00%
13	INSTALACION DE GAS	\$ 637.555,85	0,98%					0,7368										0,2450
														100%				100,00%
14	INSTALACION ELECTROMECHANICA	\$ 181.980,29	0,28%										0,2804					0,28
													25%					100,00%
15	ACONDICIONAMIENTO TERMICO	\$ 2.406.032,01	3,71%										0,9269			1,8537	0,9269	3,71
																		100,00%
16	INSTALACION DE SEGURIDAD	\$ 636.003,26	0,98%														0,9800	0,98
																		100,00%
17	CRISTALES, ESPEJOS Y VIDRIOS	\$ 1.264.418,88	1,95%														1,9494	1,95
																		100,00%
18	PINTURA	\$ 2.075.642,26	3,20%														1,5992	3,20
																		100,00%
19	SEÑALETICA	\$ 48.434,49	0,07%															0,0748
																		100,00%
20	OBRAS EXTERIORES	\$ 706.471,97	1,09%															1,0886
																		100,00%
21	LIMPIEZA DE OBRA	\$ 726.932,46	1,12%	0,1120	0,1120	0,1120	0,0560	0,0560	0,0560	0,0560	0,1120	0,1120	0,1120	0,1120	0,1120	0,1120	0,1120	1,12
																		100,00%
22	VARIOS	\$ 797.830,62	1,23%															1,2294
																		100,00%
		\$ 64.896.723,84	100,00%															1,23

% de avance mensual previsto	6,72	8,22	8,50	9,26	8,75	8,77	8,86	9,00	8,10	8,29	8,30	7,24	
% de avance acumulado previsto	6,72	14,94	23,44	32,69	41,44	50,21	59,07	68,07	76,17	84,46	92,76	100,00	
Monto de Inversión Mensual Previsto	\$ 4.358.067,69	\$ 5.336.541,00	\$ 5.617.512,57	\$ 6.003.608,31	\$ 5.675.271,51	\$ 5.691.766,55	\$ 5.750.330,38	\$ 5.840.325,27	\$ 5.255.669,89	\$ 5.381.934,71	\$ 5.389.098,93	\$ 4.696.597,02	100,00
Monto de Inversión Acumulado Previsto	\$ 4.358.067,69	\$ 9.694.608,69	\$ 15.212.121,26	\$ 21.215.729,57	\$ 26.891.001,09	\$ 32.582.767,64	\$ 38.333.098,02	\$ 44.173.423,29	\$ 49.429.093,19	\$ 54.811.027,90	\$ 60.200.126,82	\$ 64.896.723,84	



DISTRITO	0
ESTABLECIMIENTO	0



ANEXO III. Especificaciones Técnicas

JI A/C - LA MATANZA VIRREY DEL PINO - B° SAN NICOLAS

NOMENCLATURA CATASTRAL						
PARTIDO		NÚMERO		PARTIDA		
LA MATANZA		70		209517		
CIRC.	SECC.	CH.	QTA.	FRACC.	MZ.	PC.
VI	Q				30	

NOTA GENERAL:

LA PRESENTE DOCUMENTACIÓN TIENE EL PROPÓSITO DE ENUNCIAR LOS LINEAMIENTOS TÉCNICOS, FUNCIONALES Y MORFOLÓGICOS DEL PROTOTIPO DE JARDIN DE 3 Y 6 SALAS.

EN CUANTO A PLANOS CONSTA DE DOS PARTES:

A.- PLANOS PARTICULARES:
CONFORMADOS POR LOS PLANOS DE CROQUIS DE UBICACIÓN Y/O IMPLANTACIÓN.

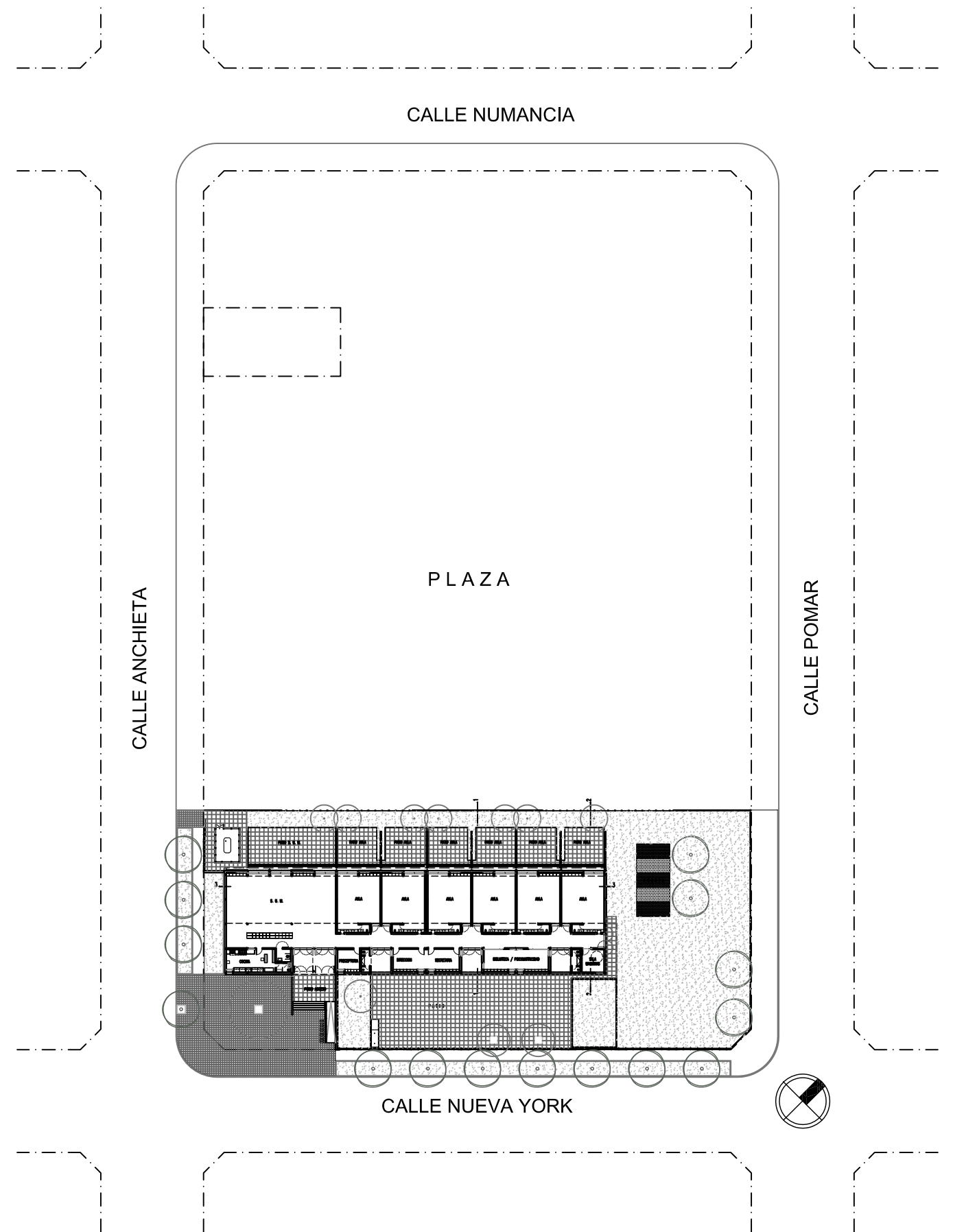
B.- PLANOS GENERALES:
CONFORMADOS POR LOS PLANOS DE ARQUITECTURA, DETALLES CONSTRUCTIVOS, PLANOS DE INSTALACIONES Y ESTRUCTURAS, PLANILLA DE CARPINTERÍAS, MOBILIARIO Y DE LOCALES QUE INTEGRAN EL DESARROLLO DEL PROYECTO PROTOTIPO JARDIN DE 3 O 6 SALAS.

EN VIRTUD DE LO EXPUESTO, EL OFERENTE DEBERÁ DESARROLLAR SU PROPUESTA TÉCNICA A NIVEL DE PROYECTO EJECUTIVO COMPLETO, ADAPTANDO LOS PLANOS GENERALES DEL PROTOTIPO A LA PARTICULARIDAD PRESENTADA EN CADA IMPLANTACIÓN (PLANOS PARTICULARES).

SILUETA DE SUPERFICIES

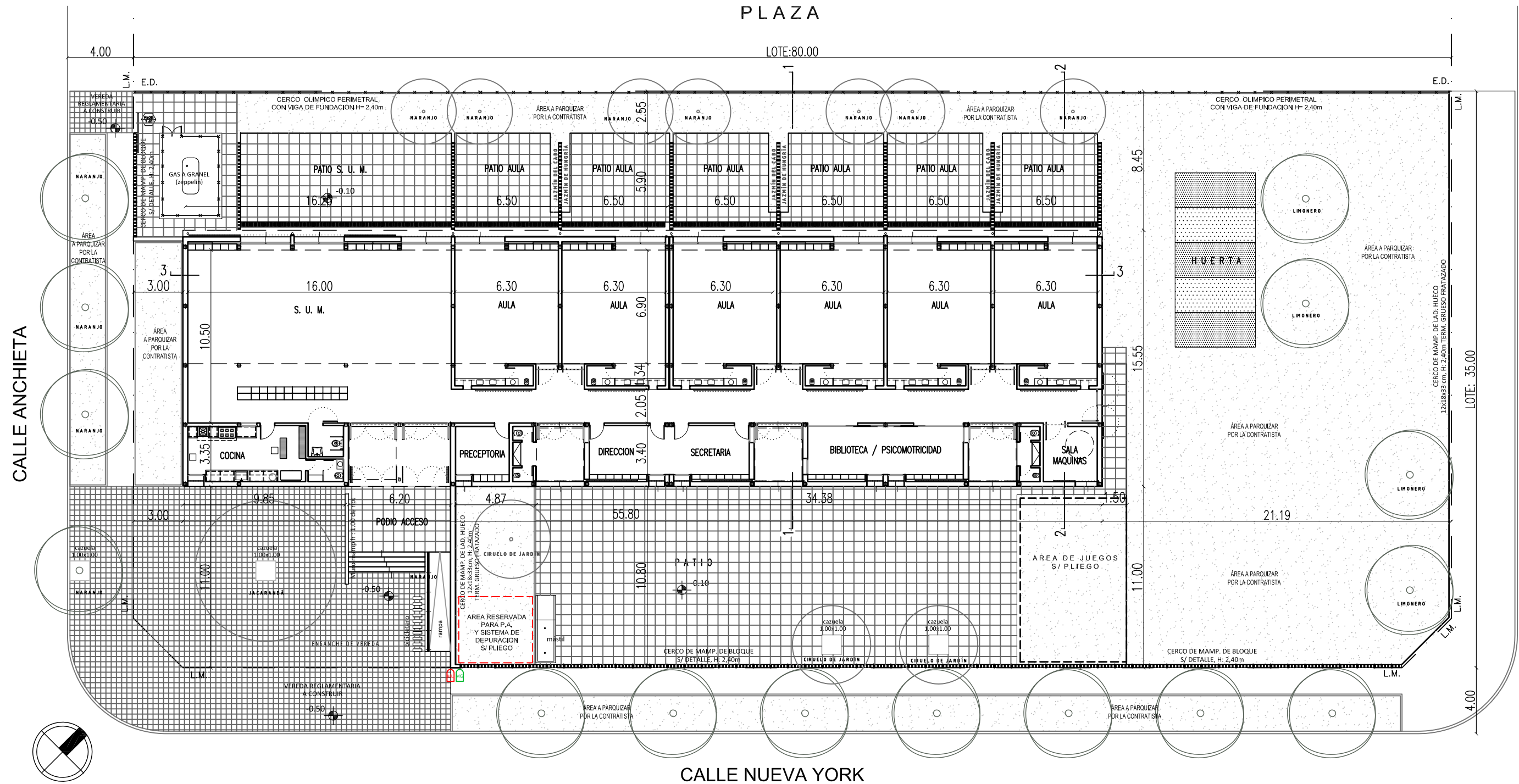


SUPERFICIE CUBIERTA: 774,80m²
 SUPERFICIE SEMICUBIERTA: 35,80m²
 SUPERFICIE TOTAL: 774,80m² + 35,80m² / 2 = 792,70m²



ESTABLECIMIENTO: JARDIN DE INFANTES A/C B° SAN NICOLAS	PLANO: CROQUIS DE UBICACIÓN	ESCALA: 1:750
LOCALIDAD - DISTRITO: VIRREY DEL PINO - LA MATANZA	ARCHIVO: L.M. - JI AC - Virrey del Pino - B° San Nicolás - PLANTA .dwg	FECHA: 08.07.2020

JI A/C - LA MATANZA VIRREY DEL PINO - B° SAN NICOLAS



CUADRO DE SERVICIOS		
GAS		NO
AGUA	SI	
ELECTRICIDAD	SI	
CLOACAS		NO

REFERENCIAS	
	Medidor de Luz a conexión distribuidora
	Medidor de gas - Gabinete reguladores Futura conexión a red
	Se deberá proveer y colocar portón de similares características que Re06

NOTAS:

EN CASO DE SER NECESARIO, SE DEBERÁ ENTUBAR ZANJA EXISTENTE EN SECTOR CORRESPONDIENTE AL ACCESO DEL ESTABLECIMIENTO EDUCATIVO. ESTE SE EJECUTARÁ MEDIANTE CAÑO CÁMARA DE MATERIALES Y DIMENSIONES REGLAMENTARIAS.

LA CONTRATISTA DEBERÁ RELLENAR EL TERRENO DE MODO QUE EL NIVEL DEL PISO INTERIOR MÍNIMO INDICADO EN LOS PLANOS DEBERÁ ESTAR A + 32cm POR ENCIMA DE LA MÁS ELEVADA DE LAS SIGUIENTES ALTURAS: NIVEL MÁS ALTO DEL CORDÓN DE VEREDA, COTA DE INUNDACIÓN O PUNTO MÁS ALTO DEL PREDIO.

SE DESMONTARÁN LOS ARBOLES QUE INTERFIERAN CON EL PROYECTO Y/O QUE LA INSPECCION CONSIDERE NECESARIOS, Y SE REALIZARAN LOS TRABAJOS CORRESPONDIENTES DE RELLENO Y NIVELACION RESULTANTES DE DICHO DESMONTE.

SE COLOCARÁN ESPECIES ARBOREAS DE CARACTERÍSTICAS Y TIPO IDEM EXISTENTES EN LA ZONA.

EN CASO DE EXISTIR SE RESPETARÁ LA NORMATIVA VIGENTE EN RELACIÓN A LA FORESTACIÓN.

ESTABLECIMIENTO:	PLANO:	ESCALA:
JARDIN DE INFANTES A/C B° SAN NICOLAS	IMPLANTACION	1:250
LOCALIDAD - DISTRITO:	ARCHIVO:	FECHA:
VIRREY DEL PINO - LA MATANZA	L.M. - JI AC - Virrey del Pino - B° San Nicolás - PLANTA .dwg	08.07.2020



CONSIDERACIONES GENERALES

Este proyecto forma parte de un trabajo de sistematización del edificio escolar (en todos sus niveles) Entendiendo que la sistematización es un proceso científico y creativo que no propone la construcción de un objeto repetible (prototipo); teniendo por finalidad la consolidación de herramientas proyectuales (criterios espaciales: organizativos, funcionales, portantes, constructivos; y criterios urbanos: escalas, accesos, usos) capaces de tomar las particularidades tanto del caso concreto (programa – lugar) como de las visiones que cada proyectista tenga sobre el caso particular (subjetividad creativa e interpretación de la realidad).

Visto así, la sistematización no “parte” de una forma, mas bien “llega” a mas de una.

El resultado sintético de ello contendrá la forma resultante, y en ella la impronta urbana, su escala, proporciones y relaciones no impuestas a priori ni universalizadas.

CRITERIOS PROYECTUALES DEL SISTEMA

Existe un punto de partida, donde se valoran distintas estrategias de proyecto basadas en una estructura de relaciones común, produciendo más de una interpretación validable. Estas relaciones, responden a un marco teórico previo desarrollado en consonancia con todos los niveles y modalidades educativos, compendiados en un conjunto de normas y estándares que vinculan usos y necesidades, indicadores de superficies mínimas y recomendadas, de confort térmico, lumínico, sonoro, etc. junto a materialidades y tecnologías constructivas acordes a su eficiencia de mantenimiento y operación.

Como premisa para abordar la cuestión ambiental y fundamentada en el sentido común: la óptima orientación y ventilación del edificio son determinantes como germen de la concientización del uso racional de la energía y el cuidado del medio ambiente. Al tratarse de edificios escolares se priorizan las condiciones de habitabilidad de las aulas preferentemente orientadas al norte o noreste con ventilación cruzada.

Por otro lado de la ponderación valorativa del programa de necesidades, en este caso para educación inicial, se convierte en premisas de trabajo el cumplimiento de las siguientes condiciones: Transición urbana entre espacio público y edificio; hall interior – exterior como área de espera para padres; independencia de uso entre SUM y el establecimiento; relación cocina – sanitario – SUM; área administrativa en franca relación con el acceso al establecimiento; preceptoría próxima al sector áulico; biblioteca en situaciones intermedias: acompañando circulaciones, remate de las mismas, anexo a sector de SUM, etc.; sala de música independizada del sector áulico independiente o anexo al SUM; aulas con sanitario incorporado, con equipamiento y áreas de guardado; espacio exterior propio y reconocible desde el aula independiente del patio de juegos a escala de aula “descubierta”*; sanitario para niños en relación a patio colectivo de juegos; abastecimiento de la cocina desde el exterior aislada del contacto con el sector áulico*; sector único de fuego (cocina – sala de máquinas)*; doble punto de escape contra incendios*; salas de calderas y bomba con acceso desde el exterior*; promoción de la utilización de tecnologías variadas y alternativas en una misma propuesta.

*En la medida que el terreno y las condicionantes lo permitan, no excluyente

PROGRAMA DE NECESIDADES JARDIN DE INFANTES

Área pedagógica:

6 aulas, biblioteca, SUM, sala de música, patio de juegos y patio de salas

Área de gestión: dirección, secretaría.

Área de servicios complementarios: sanitario niños, preceptoría, sanitarios en relación al patio de juegos, cocina (despensa y sanitario para el personal)

ORGANIZACIÓN

El edificio se organiza linealmente, a partir de la sucesión de los distintos espacios del área pedagógica acompañada en todo su desarrollo por los locales de apoyo, servicio y gestión intercalados por patios; consecuentemente es de carácter aditivo y compacto.

Por la compacidad y su organización, la posición del acceso en un punto medio es determinante para posibilitar el uso intensivo del edificio y definir claramente jerarquía o características de espacios y actividades. Su regular geometría y su rigurosa matriz modular hace que el tratamiento de la envolvente y el cerramiento térmico y de seguridad sean sumamente sencillos.

La resolución de la cubierta pone énfasis en la calidad y el confort del edificio. Los sectores de gestión, apoyo y circulación se cubren con una losa de H°A° y los pedagógicos con una inclinada de chapa sobre estructura metálica con pendiente a un agua hacia una viga canaleta de H°A, en cuyo espesor se resuelve: el guardado, el cierre y la seguridad; la diferencia entre una cubierta y la otra, rigurosamente estudiada y dimensionada, se salva con una carpintería mayormente vidriada y con una rejilla de ventilación permanente por módulo de aula. Esta es una decisión determinante que garantizará iluminación y ventilación natural, condiciones necesarias básicas que acompañadas de una envolvente aislada (muros exteriores dobles, aislación en cubierta y 1m de poliuretano perimetral en piso) definirán la eficiencia energética del edificio con un considerable ahorro de energía.

Las aulas están equipadas con sanitario para alumnos, mesada, piletas y muebles con lugar de guardado. La disposición y dimensionado del mobiliario está en relación y a escala de los niños, permitiendo su natural y fluido uso, definiendo rincones de juego o de ser necesario, espacios para la atención (eventualmente diferenciada) de niños integrados con asistentes. Todas las aulas pueden prolongar sus actividades pedagógicas/ recreativas en expansiones individuales que oficiará de aulas sin techo.

El SUM incluye mobiliario para guardado de material didáctico, juguetes y permite el armado de biblioteca, al no tener relación directa con las aulas es posible dar clases de música sin tener problemas de acústica. Es posible el desborde de todas las actividades que se desarrollan en el SUM hacia el exterior, en un patio propio al igual que sucede en las aulas.

El patio de juegos para actividades recreativas para el uso de varias secciones simultáneamente, con áreas de solado y partes verde sombreadas y arboladas.

Ensanches de vereda, plaza y podio de acceso enriquecen el espacio público y se nutren de él, propiciando el encuentro y el intercambio, entendiendo “la escuela” como espacio de inclusión y empatía social.

MEMORIA TÉCNICA.

- Contrapisos de cascotes espesor 12cm. s/ terreno natural y de 8cm sobre losa
- Mampostería de ladrillo hueco cerámico 8, 12, y 18 x 18 x 33. de ladrillo común s/ viga de fundación como capa aisladora.
- Bloque de cemento tipo esquinero de 0.19 x 0.19 x 0.19 en cercos y separación de expansiones individuales.
- Revoques grueso y fino interior a la cal fratasado al fieltro pintados al látex
- Revoques exteriores completo a la cal pintura al látex
- Pisos interiores de granítico grano fino 30x30 color gris
- Zócalo interior ídem piso
- Solias y umbrales graníticos ídem piso
- Pisos exteriores de laja de cemento de 60x60
- Zócalo exterior rehundido de cemento de 7cm.
- Revestimiento cerámico 20x20 completo en baños de piso a cielorraso sin zócalo
- Revestimiento cerámico 20x20 0.60m sobre mesada en cocinas
- Cielorrasos interiores suspendidos en placas de roca de yeso s/ estructura galvanizada
- Pintura al látex interior para cielorrasos
- Cielorrasos exteriores suspendidos en placas de roca de yeso verde s/ estructura galvanizada
- Pintura al látex exterior para cielorrasos
- Carpinterías exteriores de aluminio- línea de alta prestación.
- Carpinterías interiores combinadas marco de chapa doblada BWG N° 18 y hoja tipo puerta placa enchapada en madera
- Portones exteriores de abrir, corredizos y de rejas de seguridad galvanizadas tipo TDL
- Barniz sobre maderas al natural
- Vidrios: DVH (doble vidrio hermético) laminados de seguridad 3+3 en ventanas interiores.
- Cubierta de chapa sobre estructura de perfilería metálica galvanizada
- Cubierta de hormigón armado in situ, losas, vigas y columnas s/ cálculo.
- Calefacción por aire
- Obras exteriores: cerco olímpico 2.40 mts según plano. Vereda reglamentaria baldosa calcárea 0.20 x 0.20 m., contrapiso sobre terreno natural y terminación con cordón de H° A°. Muro mampostería de ladrillo cerámico 0.18 x 0.18 x 0.33 m, asentado sobre viga de fundación 0.18 x 0.25 m c/ pilotines cada 1.50 m. Refuerzos verticales y viga encadenada 0.18 x 0.18 m.

ESPECIFICACIONES TECNICAS GENERALES

DIRECCION DE PLANIFICACION

DIRECCION DE PROYECTOS

SUBDIRECCION DE ARQUITECTURA ESCOLAR

Dirección Provincial de infraestructura Escolar
Dirección General de Cultura y Educación

Calle 63 e/ 3 y 4 N° 435. La Plata.
(CP 1900) Bs. As.
0221 4240704

INDICE

1 – Notas y Consideraciones generales.....	pág. 4
PARTE I - OBRA CIVIL (Nota: los ítem marcados con “*” tienen información gráfica)	
2 - Materiales.....	pág. 13
3 - Trabajos preparatorios (ítem 1 del Presupuesto Oficial).....	pág. 17
4 - Movimiento de suelos (ítem 2 del Presupuesto Oficial).....	pág. 22
5 - Estructura resistente (ítem 3 del Presupuesto Oficial).....	pág. 24
6 - Albañilería * (ítem 4 del Presupuesto Oficial).....	pág. 35
7 - Revestimientos * (ítem 5 del Presupuesto Oficial).....	pág. 58
8 - Pisos (ítem 6 del Presupuesto Oficial).....	pág. 62
9 - Zócalos; umbrales; solias; alféizares (ítem 6 del Presupuesto Oficial).....	pág. 70
10 - Marmolería (ítem 7 del Presupuesto Oficial).....	pág. 72
11 - Cubiertas * (ítem 8 del Presupuesto Oficial).....	pág. 73
12 - Cielorrasos (ítem 9 del Presupuesto Oficial).....	pág. 81
13 - Carpintería (ítem 10 del Presupuesto Oficial).....	pág. 84
14 - Vidrios, cristales y espejos (ítem 17 del Presupuesto Oficial).....	pág. 96
15 - Pintura (ítem 18 del Presupuesto Oficial).....	pág. 98
16 - Señalética (ítem 19 del Presupuesto Oficial).....	pág. 101
17 - Obras exteriores (ítem 20 del Presupuesto Oficial).....	pág. 102
18 – Equipamiento móvil - Varios (ítem 22 del Presupuesto Of.).....	pág. 104
19 - Juntas de dilatación *.....	pág.107

PARTE II - OBRAS COMPLEMENTARIAS

1 - Instalación eléctrica (ítem 11; del Presupuesto Oficial).....	pág.111
2 - Instalación sanitaria (ítem 12 del Presupuesto Oficial).....	pág.131
3 - Instalación de gas (ítem 13 del Presupuesto Oficial).....	pág.149
4 - Instalación electromecánica (ítem 14 del Presupuesto Oficial).....	pág.155
5 - Instalación de acondicionamiento térmico (ítem 15 del Presupuesto Oficial)....	pág.165
6 - Instalación de seguridad (ítem 16 del Presupuesto Oficial).....	pág.176
7 - Parquización (ítem 22 del Presupuesto Oficial).....	pág.181
7 - Sugerencia de marcas	pág.183

PARTE III – INFORMACION GRAFICA

6 - Albañilería * (ítem 4 del Presupuesto Oficial).....	pág. 187
7 - Revestimientos * (ítem 5 del Presupuesto Oficial).....	pág. 198
11 - Cubiertas * (ítem 8 del Presupuesto Oficial).....	pág. 200
19 - Juntas de dilatación *	pág. 205

DEPARTAMENTO INSTALACIONES ESPECIALES Y TECNOLOGIA
DEPARTAMENTO NORMAS DE ARQUITECTURA
SUBDIRECCION DE ARQUITECTURA ESCOLAR
DIRECCION DE PLANIFICACION
DIRECCION DE PROYECTOS

1.1 - CONSIDERACIONES GENERALES

NOTA GENERAL:

El presente pliego tiene el propósito de enunciar los lineamientos técnicos, funcionales y morfológicos del Prototipo de Jardín de 3 y 6 salas elaborado por la Subsecretaría de Infraestructura Escolar de la Provincia de Buenos Aires.

En cuanto a planos, dicha documentación consta de dos partes:

. a- Planos Particulares: conformado por los planos de Croquis de Ubicación y/o Implantación.

. b- Planos Generales: conformado por los Planos de Arquitectura, Detalles Constructivos, Planos de Instalaciones y Estructuras, Planillas de Carpinterías, Mobiliario y de Locales que integran el desarrollo del Proyecto Prototipo Jardín de 3 o 6 salas.

. En virtud de lo expuesto, el oferente deberá desarrollar su propuesta técnica a nivel de Proyecto Ejecutivo completo, adaptando los Planos Generales del Prototipo a la particularidad presentada en cada Implantación (Planos Particulares). Para la cotización y ejecución de los trabajos, se tendrán en cuenta todos los documentos que conforman el presente Pliego Licitatorio (Pliego de Bases y Condiciones Generales, Pliego de Bases y Condiciones Particulares, Especificaciones Técnicas, Memoria Descriptiva, Planos generales y particulares). Todo lo dibujado y especificado en el presente Pliego de Licitación, deberá ser provisto y quedar incluido en la propuesta económica del oferente, no dando lugar a ningún tipo de reclamo una vez contratada la obra. El oferente deberá visitar la zona de obra. Verificar los documentos que integran el Pliego de Licitación, en el caso de detectar algún tipo de observación, el oferente deberá realizar la consulta, dentro de los plazos estipulados en pliego y por escrito, la respuesta se emitirá en una circular con consulta respondiendo a las consultas realizadas, pasados los plazos correspondientes no se admitirá, en consecuencia, reclamo posterior de ninguna naturaleza basado en falta absoluta o parcial de información, ni podrá el oferente aducir a su favor la carencia de datos en el proyecto y/o documentación de la obra. Asimismo, la presentación de la propuesta implica que el oferente conoce y acepta la totalidad de las reglamentaciones y normas aplicables a la obra y/o su construcción.

NOTA:

Los ítems con texto grisado están en elaboración.

- Las especificaciones técnicas descriptas comprenden a todos aquellos trabajos a realizar a partir de la orden de comienzo de obra y aquellos otros que se realicen durante la misma, relacionados con el mantenimiento de las condiciones establecidas en los Pliegos de Condiciones Particulares.
- La Empresa Contratista deberá cumplir con las reglamentaciones, normas y leyes pertinentes: Código de edificación del Distrito o en su defecto el de la Ciudad Autónoma de Buenos Aires, Ley sobre Riesgos del Trabajo N°24.557. Disposiciones complementarias en materia de Higiene y Seguridad, Decreto Reglamentario N°911 (art. 1 del cap. 1) acorde a la Ley N°19.587.
- La Empresa Contratista deberá, bajo su propia responsabilidad y a su propio riesgo, visitar e inspeccionar la zona de las Obras y sus alrededores y obtener por sí misma toda la información que pueda ser necesaria para preparar la oferta y celebrar el Contrato para la construcción de las Obras. Los gastos relacionados con dicha visita correrán por cuenta del Oferente.
- La Empresa realizará el proyecto ejecutivo de la obra según corresponda: planos, planos de detalle, catálogos, memorias técnicas y de cálculo, plan de trabajo y plazos de obra.
- La Empresa realizará el estudio de suelos previo al cálculo y dimensionado de toda estructura resistente.

ESTUDIO DE SUELOS

- TRABAJOS DE CAMPO

La Empresa Contratista deberá realizar estudio de suelos representativo de la zona a edificar, con un mínimo de tres (3) pozos exploratorios, por cada obra con una profundidad mínima de 6 metros desde el nivel del terreno natural.

Se aumentarán tanto el número de perforaciones como la profundidad mínima antes establecida, en todos los casos en que resulte necesario a los fines de poder garantizar el diseño de fundaciones eficientes.

Por cada perforación se efectuará un Ensayo normal de Penetración, según Norma A.S.T.M. D1.586, reconociéndose la compacidad relativa a los estratos atravesados por determinación del número de golpes necesarios para hincar 0,30m el saca muestras normalizado de Terzaghi, en suelos no alterados por el avance de la perforación con una energía de 49Kg.

Se recuperarán las muestras de suelo, identificándolas y acondicionándolas en recipientes herméticos.

Se determinará el espesor y la secuencia de los distintos estratos por reconocimiento tacto visual.

- DETERMINACIONES EN LABORATORIO

Contenido natural de humedad referido al peso de suelo secado a estufa a 110°C según A.S.T.M. 2.216.

Determinación de Límite Líquido, Límite Plástico e Índice de Plasticidad según A.S.T.M. D423; D424; D2.217.

Determinación de la fracción menor de 74 micrones (limo+arcilla) por lavado sobre tamiz estándar N°200 A.S.T.M. D1.140.

Clasificación de suelos conforme al Sistema Unificado de Casagrande A.S.T.M. D2.487.

Observación macroscópica de las muestras determinando color, textura, existencia de concreciones calcáreas, materia orgánica, etc.

Ensayo de compresión triaxial por etapas múltiples incluyendo la determinación de los parámetros de corte de suelo (σ_u ; C_u) en condiciones de drenaje impedido.

Peso de la unidad de volumen en estado natural.

- INFORME TECNICO (conclusión de los trabajos de campo y gabinete)

Descripción del ensayo realizado conforme a las presentes especificaciones.

Análisis de los resultados y conclusiones, incluyendo recomendaciones sobre tipo de fundación a emplear tanto para elementos estructurales como de cerramiento (muros y tabiques no portantes) y sus correspondientes tensiones admisibles o capacidad de carga y profundidad del plano de apoyo; tipo y composición de materiales o tierras de aporte para rellenos; así como recomendaciones referidas a soluciones técnico constructivas (elaboración de morteros y hormigones que vayan a quedar bajo nivel de terreno, en función de la agresividad del suelo; trabajos de apuntalamiento, recalce y submuración de edificaciones existentes en el terreno o en los terrenos vecinos cuando las obras proyectadas fueran próximas a éstas, en función de las propiedades del suelo y las cargas actuantes, ejecución de pisos y contrapisos apoyados sobre terreno considerando riesgos de humedad y de expansión de suelos), y en general toda otra recomendación que se considerara pertinente o pudiera resultar de utilidad para una mayor vida útil del edificio y de sus partes, en las mejores condiciones de habitabilidad.

Inclusión de informes sobre presencia, espesor y profundidad de los mantos de arcillas expansivas potencialmente riesgosas, con resultados de ensayos de expansión libre (F.S.T.), así como el nivel al que eventualmente se hallen las napas de agua. Se incluirán también las recomendaciones para atenuar los efectos de estos factores.

Todas las determinaciones se volcarán en un gráfico por cada perforación, como resumen de los resultados, y se indicarán en un croquis de planta la ubicación de cada perforación.

La Empresa Contratista presentará los informes al Contratante, describiendo detalladamente la totalidad de los trabajos de campo y determinaciones y/u observaciones realizadas in-situ, los resultados obtenidos de los estudios e investigaciones llevadas a cabo, las conclusiones alcanzadas y recomendaciones para cada uno de los objetivos perseguidos. Los Informes incorporarán todos los gráficos, planillas e ilustraciones que sean necesarios para su comprensión fácil y precisa. Toda la documentación componente de cada Informe, se presentará en tamaño A4 de la Norma I.R.A.M. 4.504/1990. Cuando fuera necesario exceder de tal tamaño, se plegarán a las dimensiones del mismo.

El Estudio de Suelos deberá presentarse para su visado, luego de la firma del Contrato en el tiempo adecuado al Plazo de Obra y al Plan de Trabajo, no excediendo los 21 días.

- **Los trabajos serán completos, adecuados a su fin, ajustados a las especificaciones del pliego y las reglas del buen arte de la construcción. El incumplimiento total o parcial de las exigencias técnicas, la alteración de proyecto sin previa autorización de la Inspección de Obra, el uso de técnicas constructivas inadecuadas o no contempladas en la documentación, el empleo de materiales usados o de segunda calidad, dará lugar a la demolición, remoción o corrección de lo ejecutado según corresponda, sin derecho a reclamo por parte de la Empresa Contratista.**

- **Las indicaciones de demolición no son limitativas ni excluyentes, deberán ejecutarse todas las demoliciones que aunque no estén indicadas en los planos y/o no se enumeren en el listado de ítem, sean necesarias por razones constructivas.**

- **La Empresa Contratista deberá ejecutar y/o proveer, a su costo, cualquier trabajo, material, o dispositivos accesorios o complementarios, que sea requerido para el completo y correcto funcionamiento de las obras a realizar, estén o no previstos y/o especificados en el presente Pliego.**

- **Estarán a cargo de La Empresa Contratista los trámites y gestiones ante las reparticiones correspondientes para el conexionado y habilitación de las instalaciones complementarias incluidas en el proyecto.**

- Los materiales y marcas a utilizarse en los trabajos podrán ser elegidos por la Empresa Contratista siempre que sean de calidad y rendimiento equivalente a los especificados en la Documentación obrante y respondan a las normas I.R.A.M. Cualquier cambio de material o artefacto especificado por dificultades de abastecimiento de mercado, deberá ser expresamente aprobado por la Inspección de Obra, que evaluará las cualidades del reemplazo, sin que ello represente costos adicionales.
- La obra y los espacios circundantes deberán mantenerse en adecuadas condiciones de orden, limpieza e higiene, procediéndose al periódico retiro de escombros, residuos y cualquier otro sobrante de material.
- Cuando las tareas contratadas se relacionen o puedan afectar en cualquier forma a construcciones existentes, la Empresa Contratista deberá ejecutar la reconstrucción de las partes removidas y la reparación de los desperfectos que los trabajos ejecutados provocaren sobre las mismas. Todo material provisto o trabajo realizado en virtud a lo descrito, deberá respetar la calidad, tipo, forma y demás requisitos equivalentes y análogos a los existentes.
- En caso de discrepancia entre distintos elementos de la documentación técnica, se establece prioridad de las memorias descriptivas y técnicas sobre cualquier otro plano, y de los planos de detalles específicos sobre los planos de conjunto.
- Al finalizar la obra la Empresa Contratista deberá limpiar y acondicionar el área donde se ejecutó la obra y sus alrededores afectados, retirando todas las construcciones auxiliares, restos de materiales, tierra, residuos y otros. Sin este requisito no se considerará terminada la obra.
- Al finalizar la obra la Empresa Contratista deberá presentar en la Dirección Provincial de Infraestructura Escolar los planos según obra.

1.2 - NORMAS IRAM RELACIONADAS CON LOS MATERIALES Y COMPONENTES

1- CEMENTOS

IRAM 1 503/72 Cemento portland normal

IRAM 1 636/70 Cemento portland de escoria de alto horno.

IRAM 1 643/65 Cementos - Muestreo.

IRAM 1 646/67 Cemento portland de alta resistencia inicial.

IRAM 1 651 - Parte 1/82 Cemento portland puzolánico - Características y condiciones de recepción (Revisión parcial edición 12/55).

IRAM 1 685/78 Cemento de albañilería (Modificación 11/80).

IRAM 1 691/73 Cemento portland blanco.

2- CALES

IRAM 1 508/63 Cal hidráulica de origen natural hidratada en polvo para construcción (Actualización 11/72) (Revisión edición 12/65).

IRAM 1 626/82 Cal aérea hidratada, en polvo, para construcción (Modificación 12/84) (Revisión Edición 5/70).

IRAM 1 628/70 Cal viva aérea para construcción.

3- YESOS

IRAM 1 607/70 Yeso cocido para revoques. Características.

IRAM 1 611/69 Yeso cocido en polvo. Muestreo.

4- AGREGADOS

IRAM 1 505/67 Agregados. Análisis granulométrico.

IRAM 1 509/70 Agregados para hormigones. Muestreo.

IRAM 1 512/68 Agregado fino natural para hormigón de cemento portland.

IRAM 1 531/68 Agregados gruesos para hormigones de cemento portland.

IRAM 1 567/77 Agregados livianos para hormigón estructural.

IRAM 1 632/63 Polvo de ladrillo.

IRAM 1 633/65 Arena normal.

5- MADERAS

IRAM 9 501/77 Maderas de uso frecuente. Nomenclatura de comercialización.

IRAM 9 502/77 Maderas. Definiciones.

IRAM 9 503/69 Maderas en bruto y aserradas. Medición y ubicación.

IRAM 9 552/71 Tablillas de madera machihembrada para parquet.

IRAM 9 559/68 Maderas. Clasificación y definiciones de piezas.

IRAM 9 560/81 Piezas de madera. Criterio de evaluación de defectos (Revisión edición 6/76 Partes I, II Y III).

6- TABLEROS

LIGNOCELULOSICOS DE FIBRAS Y PARTICULAS AGLOMERADAS.

IRAM 11 532/64 Tableros de fibras y partículas aglomeradas. Definiciones generales.

7- ACEROS

IRAM-IAS U 500.503/82 Aceros para construcción de uso general. Clasificación y recepción por sus características mecánicas. (Revisión IRAM 503/73)

8- ALAMBRES BARRAS

IRAM-IAS U 500-26/82 Alambres de acero lisos o conformados para hormigón armado.

IRAM-IAS U 500-502/79 Barras de acero, de sección circular, para hormigón armado.

IRAM-IAS U 500-528/79 Barras de acero conformadas, de dureza natural, para hormigón armado (Revisión IRAM 528/72).

IRAM-IAS U 500-671/79 Barras de acero conformadas con dureza mecánica para hormigón armado - Laminadas en caliente y torsionadas o estiradas en frío (Revisión IRAM 537/72 e IRAM 671/71)

9- LADRILLOS Y BLOQUES CERAMICOS

IRAM 1 549/55 Ladrillos para construcción. Métodos de ensayo generales (En revisión).

IRAM 12 502/77 Ladrillos y bloques cerámicos para muros. Nomenclatura y definiciones.

IRAM 12 518/55 Ladrillos cerámicos comunes.

10- BLOQUES HUECOS DE HORMIGON DE CEMENTO PORTLAND

IRAM 11 556/74 Mampostería de bloques huecos de hormigón de cemento portland.

11- ELEMENTOS RESISTENTES PREFABRICADOS PARA TECHOS

IRAM 11 554/69 Forjados cerámicos, no tradicionales y de hormigón mixto. Definiciones y características.

IRAM 11 600/76 Viguetas prefabricadas de hormigón pretensado, simplemente apoyadas, para techos y entresijos. Características.

IRAM 12 528/66 Ladrillos cerámicos huecos para función resistentes.

12- CHAPAS

IRAM 557/65 Chapas, cintas y flejes de latón común.

IRAM 670/81 Chapa perfilada de aleaciones de aluminio para techos y revestimientos (Fe de errata 12/84).

IRAM 680/83 Aluminio y sus aleaciones. Características mecánicas de los productos laminados (Fe de errata 12/84).

IRAM-IAS U 500-43/78 Chapas de acero lisas cincadas.

IRAM-IAS U 500-72/83 Chapas de acero cincadas por inmersión en caliente y prepintadas.

IRAM-IAS U 500-84/83 Chapas de acero sin recubrimiento metálico, prepintadas y chapas de acero cincadas por electrodeposición y pintadas.

IRAM-IAS U 500-513/78 Chapas de acero acanaladas, cincadas.

13- PRODUCTOS PARA IMPERMEABILIZACION

IRAM 1 236/74 Productos líquidos de policloropreno para impermeabilización de cubiertas (Modificación 5/76) (Fe de erratas 11/84).

IRAM 1 558/74 Filtros asfálticos de base celulósica. Características y condiciones de recepción.

IRAM 1 559/74 Techados asfálticos de base celulósica. Características y condiciones de recepción.

IRAM 6 593/78 Techados asfálticos (base de vidrio) - Características y condiciones de recepción. (Modificación 1/81)

IRAM 6 638/63 Material de imprimación para la aplicación de filtros y techados asfálticos.

IRAM 6 639/66 Asfaltos para impermeabilización de obra.

IRAM 6 641/64 Asfaltos para la construcción de cubiertas por capas para techos.

IRAM 6 815/70 Masas asfálticas de aplicación en frío para impermeabilización de techados. Características (Fe de erratas 3/71).

IRAM 6 817/75 Emulsiones asfálticas para impermeabilización de techados (Fe de erratas 1/80).

14- CARPINTERIA

IRAM 11 505/69 Carpintería de obra. Definiciones.

IRAM 11 506/66 Carpintería de obra. Ventanas de madera con hojas de abrir común.

IRAM 11 507/72 Carpintería de obra. Características de los cerámicos exteriores.

IRAM 11 508/77 Carpintería de obra. Puertas placa de madera, para interiores, de abrir común (Revisión edición 5/62) (En revisión)

IRAM 11 524/63 Puertas de carpintería metálica. De abrir común para exteriores.

IRAM 11 530/64 Carpintería de obra. Ventanas de carpintería metálica para exteriores.

IRAM 11 539/77 Fachadas integrales livianas. Características.

IRAM 11 543/75 Carpintería de obra. Cerramientos exteriores de aluminio.

15- BALDOSAS CERAMICAS

IRAM 11 565/75 Baldosas cerámicas no esmaltadas. Características.

IRAM 11 574/83 Baldosas cerámicas esmaltadas. Características.

IRAM 12 576/82 Baldosas cerámicas modulares.

16- BALDOSAS AGLOMERADAS CON CEMENTO

IRAM 1 522/71 Baldosas aglomeradas con cemento con cara vista plana (Modificación 5/74) (Incluye IRAM 11 560/70).

17- LOSETAS AGLOMERADAS CON CEMENTO

IRAM 11 563/71 Losetas aglomeradas con cemento (Modificación 5/74).

18- BALDOSAS DE MARMOL RECONSTITUIDO

IRAM 1 528 NIO/55 Baldosas de mármol reconstituido de una sola capa.

20- SOLADOS PLASTICOS

IRAM 13 407/78 Baldosas de policloruro de vinilo-asbestos. Características (Fe de erratas 3/80).

21- BURLETES

IRAM 113 092/74 Burletes estructurales de policloropreno.

22- SELLADORES DE TIPO ELASTOMERICO

IRAM 113 342/81 Selladores elastoméricos utilizados en la construcción para el calafateado de juntas. Definiciones y clasificación.

IRAM 113 360/83 Selladores para la construcción de dos o más componentes a base de polímero de caucho o de polisulfuro.

23- AZULEJOS

IRAM 12 529/72 Azulejos y accesorios para revestimientos de muros. Características (Revisión edición 11/60).

IRAM 12 552/74 Azulejos y accesorios para revestimientos de muros. Muestreo, inspección y recepción.

24- INSTALACION SANITARIA

IRAM 11 503/77 Caños de hormigón armado sin pre-compresión, para desagües, (en revisión) (revisión edición 11/60).

IRAM 11 513/76 Caño y piezas de mortero de cemento portland y hormigón simple, destinadas a obras de desagües pluviales y cloacales (revisión edición 9/60).

IRAM 11 516/79 Caños de asbestocemento para líquidos a presión. (En revisión) (Revisión edición 11/69).

IRAM 11 517/79 Caños de asbestocemento, de sección circular, para circulación de líquidos y gases a baja presión y para ventilación (En revisión) Revisión edición 6/48).

IRAM 11 534/73 Caños de asbestocemento para redes colectoras externas de desagües cloacales pluviales. (Fe de erratas 5/76; 11/78) (En revisión).

IRAM 11 536/77 Caños de asbestocemento para líquidos a presión. Directivas de uso (En revisión).

IRAM 11 538/75 Caños de asbestocementos para redes colectoras externas de desagües cloacales y pluviales. Directivas de uso.

IRAM 13 325/80 Tubos y enchufes de unión de policloruro de vinilo rígido para ventilación, desagües pluviales y cloacales. Medidas (revisión edición 11/74) (Fe de erratas 9/82) (modificación 10/83 y 7/84) (en revisión).

IRAM 13 326/8 Tubo de policloruro de vinilo rígido para ventilación, desagües cloacales y pluviales. Caract. (Revisión edición 7/75, en revisión).

IRAM 13 345/80 Tubos de polietileno de media y alta densidad. Dimensiones (revisión edición 12/ 67)

IRAM 13 349/63 Tubos de material plástico. Dimensiones y presiones nominales.

IRAM 13 350/72 Tubos de policloruro de vinilo rígido. Dimensiones (Revisión edición 10/63) (Fe de erratas 11/72) (Modificación 8/83).

IRAM 13 445/79 Tubos de policloruro de vinilo rígido. Directivas generales para el correcto manipuleo, carga y descarga, transporte, almacenamiento y estibaje.

IRAM 13 464/81 Tubos de polietileno de media y alta densidad para conducción de líquidos. Características.

IRAM 2 612/78 Caños y accesorios de fundición de hierro gris para instalaciones domiciliarias.

IRAM 2 502/80 Caños de acero con rosca y cupla para usos comunes (Revisión edición 12/60).

IRAM 2 604/64 Conexiones de acero para caños, para usos comunes.

IRAM 2 515/70 Caños de plomo (Revisión edición 12/49).

IRAM 2 521/78 Caños de latón, sin costura, para conducción de agua. Estirados en frío (Revisión edición 3/47).

25- INSTALACION DE GAS

IRAM 2 502/80 Caños de acero con rosca y cupla para usos comunes (Revisión edición 12/60)

IRAM 2 701/62 Calentadores de agua a gas, instantáneos para uso doméstico.

IRAM 2 702/67 Calentadores de agua, a gas, instantáneos, para uso doméstico con toma de aire interior. Condición de recepción.

IRAM 2 729/71 Reguladores de presión para gas natural. Características generales y métodos de ensayo.

NORMAS TECNICAS

Grupo 2: INSTALACIONES INTERNAS NAG 200- 201- 205- 207- 210- 212- 215.

Grupo 3:ARTEFACTOS NAG301- 309- 310- 311- 312- 313- 314- 315- 317- 318- 320 322- 327- 328- 329- 330.

26- RECUBRIMIENTO DE CAÑERÍA

IRAM 6 632/79 Mezclas asfálticas para recubrimiento de cañerías. Método de absorción de agua.

IRAM 6 646/79 Productos asfálticos para cañerías. Pintura imprimidora y mezclas de base asfáltica (Revisión edición 9/69).

IRAM 6 695/77 Recubrimiento de cañerías, base de fibra de vidrio y material bituminoso. Características y condiciones de recepción.

IRAM 6 696/78 Recubrimientos de cañerías. Métodos de determinación del espesor, conocidos comercialmente como velo de vidrio saturado con asfalto.

27- ACCESORIOS DE CAUCHO PARA JUNTAS DE CAÑERIAS

IRAM 113 047/74 Aros, arandelas y planchas de caucho sintético, tipo cloropreno para juntas de cañerías (Revisión edición 9/67)

IRAM 113 080/74 Aros de caucho sintético para juntas de cañerías metálicas para conducción de gas natural o de gases derivados de petróleo.(Fe de erratas 1/78).

28- INSTALACION ELECTRICA

IRAM 2 005/72 Caños de acero roscado y sus accesorios para instalaciones eléctricas. Tipo semipesado (Modificación 5/74 y 6/77) (En revisión edición 12/47).

IRAM 2 006/83 Tomacorrientes, fichas y enchufes. Exigencias generales (Revisión edición 9/80).

IRAM 2 007/74 Interruptores eléctricos manuales para instalaciones domiciliarias y similares (Fe de erratas 5/82) (En revisión).

IRAM 2 071/83 Toma corrientes con toma de tierra para instalaciones fijas (Revisión edición 1/ 80).

IRAM 2 100/75 Caños de acero para instalaciones eléctricas. Tipo pesado (Revisión edición 9/55).

IRAM 2 183/84 Conductores de cobre aislados con policloruro de vinilo para instalaciones fijas interiores (Revisión edición 12/70).

IRAM 2 184/64 Protección contra descargas atmosféricas. Pararrayos.

IRAM 2 205/65 Caños de acero liso y sus accesorios para instalaciones eléctricas. Tipo liviano (Actualización 10/66) (Modificación 6/77).

IRAM 2 206/65 Caños de policloruro de vinilo rígido para instalaciones eléctricas. (En revisión). **IRAM**

2 220/84 Cables con conductores de cobre aluminio aislado con material termoplástico a base de policloruro de vinilo. Para instalaciones fijas en sistemas con tensiones nominales hasta 13,2 kV inclusive (revisión edición 9/81).

IRAM 2 224/73 Caños de acero roscado y sus accesorios para instalaciones eléctricas. Tipo liviano (Modificación 6/77).

IRAM 2 261/84 Cables con conductores de cobre o aluminio aislados con polietileno reticulado. Para instalaciones fijas en redes con tensiones nominales hasta 33 kV, inclusive (Revisión IRAM 2 261/78) (Modificación 9/81; 6/62 y 10/83).

IRAM 2 262/84 Cables con conductores de cobre y aluminio aislados con caucho etileno-propileno. Para instalaciones fijas en redes con tensiones nominales hasta 33 kV, inclusive (revisión edición 9/81).

IRAM 2 301/81 Interruptores automáticos de corriente diferencial de fuga para uso doméstico y análogos.

IRAM 2 309/83 Materiales para puesta a tierra. Jabalina cilíndrica de acero-cobre.

IRAM 2 316/84 Materiales para puesta a tierra. Jabalina perfil L de acero cincado y sus accesorios.

29- INSTALACION DE ASCENSORES

IRAM 840/81 Cables de acero para ascensores.

IRAM 11 525/73 Ascensores y montacargas eléctricos. Definiciones (Revisión edición 5/66).

IRAM 11 526/69 Ascensores y montacargas eléctricos. Características generales de proyecto. (Fe de erratas 12/77).

IRAM 11 527 - Parte I/74 Ascensores y montacargas eléctricos. Condiciones generales para el sistema de maniobra y el tablero de mando.

IRAM 11 527 - Parte II/74 Ascensores montacargas eléctricos. Condiciones generales y requisitos.

IRAM 11 527 - Parte III/75 Ascensores y montacargas eléctricos. Condiciones generales y requisitos para guías, soportes, guinches y paragolpes.

30- ELEMENTOS PARA INSTALACION CONTRA INCENDIO

IRAM 3 502/73 Matafuegos a espuma. Manuales. (Modificación 12/74 y 8/75).

IRAM 3 503/74 Matafuegos a polvo, con cilindro de gas y salida libre. Manuales (Modificación 4/ 76).

IRAM 3 509/83 Matafuegos manuales de dióxido de carbono (Revisión edición 12/67).

IRAM 3 510/76 Uniones de mangas para extinción de incendios. (Fe de erratas 5/80).

IRAM 3 522/63 Matafuegos a polvo con cilindro de gas y salida controlada. (Manuales).

IRAM 3 523/83 Matafuegos a polvo bajo presión. Manuales.

IRAM 3 525/81 Matafuegos manuales a base de agua, con cilindro de gas (modificación 4/69; 10/ 70 y Actualización 9/68).

IRAM 3 525/81 Matafuegos de agua bajo presión. Manuales.

IRAM 3 527/83 Matafuegos de agua bajo presión con líquido espumígeno, de baja expansión, formador de película acuosa (AFFF). (Revisión edición 5/81).

IRAM 3 540/83 Matafuegos de bromocloro difluorometano (BCF) manuales bajo presión.

IRAM 3 548 Parte 1/81 Mangas para extinción de incendios, de fibra sintética poliéster-poliámidas o sus mezclas, recubiertas interiormente con plástico flexible o con un elastómero. Características.

IRAM 3 550/81 Matafuegos de polvo bajo presión. Sobre ruedas (Fe de errata 12/82).

IRAM 3 552/84 Instalaciones fijas contra incendio. Detector de temperatura puntual.

IRAM 3 570/63 Puertas contra incendio de madera y metálicas.

IRAM 3 582/83 Instalaciones fijas contra incendio. Detectores de humo por ionización, por luz difusa y por luz transmitida.

31- VIDRIOS

IRAM 12 540/73 Vidrios planos y curvos. Definiciones.

IRAM 12 558/74 Vidrios planos de uso corriente en la construcción. Medidas.

32- PINTURAS

IRAM 1 020/46 Definiciones generales de pinturas, barnices y afines.

IRAM 1 041/56 Masilla común (notificación 9/74 y 5/75) (Fe de erratas 2/73).

IRAM 1 070/82 Pinturas al agua, tipo emulsión para interiores (Revisión edición 12/67) (Fe de erratas 6/84).

IRAM 1 007/83 Pinturas al agua, tipo emulsión. Blanca y de colores claros para exteriores (Revisión edición 12/67).

IRAM 1 106/61 Pinturas esmalte sintéticas. Brillantes (en revisión) (Actualización 5/75) (Modificación 5/75; 5/77; 4/80; 6/84 y 10/84) (Incluye las normas IRAM 1 106 y 1 220).

IRAM 1 182/80 Pintura antióxido de fondo, sintética, de secado al aire, colorada a base de cromato de cinc (Revisión edición 12/62) (Modificación 9/83) (Incluye la norma IRAM 1 119).

IRAM 1 190/65 Pinturas en polvo a la cal (Modificación 9/74 y 5/75).

IRAM 1 227/71 Enduidos al agua, tipo emulsión (Modificación 9/74; 5/75).

IRAM 1 228/71 Barnices (Modificación 9/82; 4/83) (Fe de erratas 1/84).

IRAM 1 229/71 Pinturas al agua, tipo emulsión para cielorrasos. (Modificación 9/74; 5/75).

IRAM 1 240/81 Pinturas esmalte poliuretánica.

AISLAMIENTO TÉRMICO DE EDIFICIOS Ley N° 13.059. Del 9/4/2003. B.O.:4/7/2003.

Norma IRAM N° 11549. Aislamiento térmico de edificios. Vocabulario. 2002

Norma IRAM N° 11601. Aislamiento térmico de edificios. Métodos de cálculo. Propiedades térmicas de los componentes y elementos de construcción en régimen estacionario. 2002

Norma IRAM N° 11603. Aislamiento térmico de edificios. Clasificación bioambiental de la República Argentina. 1996

Norma IRAM N° 11604. Aislamiento térmico de edificios. Verificación de sus condiciones higrotérmicas. Ahorro de energía en calefacción. Coeficiente volumétrico G de pérdidas de calor. Cálculo y valores límites. 2001

Norma IRAM N° 11605. Acondicionamiento térmico de edificios. Condiciones de habitabilidad en Edificios. Valores máximos de transmitancia térmica en cerramientos opacos. 1996

Norma IRAM N° 11625. Aislamiento térmico de edificios. Verificación de sus condiciones higrotérmicas. Verificación del riesgo de condensación del vapor de agua superficial e intersticial en los paños centrales de muros exteriores, pisos y techos de edificios en general. 2000

Norma IRAM N° 11630. Verificación de sus condiciones higrotérmicas. Verificación riesgo de condensación de vapor de agua superficial e intersticial en puntos singulares de muros exteriores, pisos y techos de edificios en general. 2000.

Norma IRAM N° 11658. Aislamiento térmico de edificios. Puentes térmicos. Parte 1: Cálculo de flujos de calor en edificios. Método para el desarrollo de modelos. Parte 2: procedimiento para la validación de los métodos de cálculo de gran exactitud. 2003

ACUSTICA Ley N° 11.737 decreto reglamentario 159/96. Establece como Autoridad de aplicación en el ámbito provincial a la OPDS (Organismo Provincial Para el Desarrollo Sostenible) con el objeto de establecer pautas y parámetros mínimos para la caracterización de los equipos de medición, metodología de medición, corrección de los niveles medidos, clasificación, y niveles máximos permitidos

Condiciones de habitabilidad

Norma IRAM N° 4062/84. . Métodos para medir y calificar niveles de ruidos que trascienden el vecindario.

Norma IRAM N° 4013 Métodos para medir y calificar niveles de ruidos Impacto Ambiental

PARTE I - OBRA CIVIL

2 - MATERIALES

- 2.1 - CALIDAD**
- 2.2 - MUESTRAS**
- 2.3 - ENSAYOS**
- 2.4 - MATERIALES ENVASADOS**
- 2.5 - ALMACENAMIENTO**
- 2.6 - MATERIALES**
- 2.7 - PLANILLA DE MEZCLAS**

2.1 - CALIDAD

La Empresa Contratista deberá considerar solamente los materiales de la mejor calidad en su clase, y en los casos que corresponda, sólo los que cumplan con las normas o posean certificada su aprobación.

2.2 - MUESTRAS

Se deberán tomar muestras de todo material utilizado y estas deberán ser aprobadas por la inspección previamente a su colocación o utilización.

2.3 - ENSAYOS

La Inspección de Obra podrá ordenar la ejecución de ensayos sobre los materiales que crea convenientes a efectos de determinar su calidad. Para tal fin se tomarán muestras de todas las partidas ingresadas.

2.4 - MATERIALES ENVASADOS

Se entregarán en obra en sus envases originales, perfectamente conservados, cuando se prescriba el uso de materiales aprobados, se exigirá la constancia de la misma, acorde a lo establecido por las normas I.R.A.M. (Instituto Argentino de Racionalización de Materiales).

2.5 - ALMACENAMIENTO

Materiales Embolsados: se acopiarán bajo techo en capas sucesivas sobre entablonados de madera (pallet) elevados del suelo mínimo 10cm.

Materiales en Cajas: se acopiarán en lugares cubiertos.

Hierros: se acopiarán preferentemente en lugares cubiertos evitando el contacto con el terreno natural, y ordenados por tipo y diámetro.

2.6 - MATERIALES

2.6.1 - ARCILLA EXPANDIDA (Vermiculita, Leca o similares)

Cuando se utilizara arcilla expandida como agregado inerte en los contrapisos sobre losa de hormigón armado, su uso estará de acuerdo con las especificaciones del fabricante y será sometida a aprobación por parte de la Inspección de Obra. La granulometría será 10:20.

2.6.2 - CAL HIDRAULICA (hidróxido de calcio o cal en polvo parcialmente apagada)

Se entenderá por cal natural hidráulica hidratada o cal hidráulica, al producto obtenido del proceso de hidratación de la cal viva obtenida por calcinación de calizas con adecuada proporción de silicatos y aluminatos de calcio, que aseguran en contacto con el agua el endurecimiento de los morteros. No se permitirá mezcla de cales de marcas o clases diferentes, aún los aprobados en los ensayos respectivos.

Las cales hidráulicas serán de marcas conocidas. Se aceptarán únicamente materiales envasados en fábrica y en el envase original. Las cales hidráulicas se ajustarán a las normas I.R.A.M. 1.508-1.516. Una vez ingresadas las bolsas de cal a obra deberán ser depositadas y almacenadas al abrigo de la intemperie evitando humedad, etc. La Empresa Contratista rehará totalmente las superficies revocadas con este tipo de cal, si aparecieran empolladuras debido a la hidratación de los gránulos por un defectuoso proceso de fabricación de este tipo de cal.

2.6.3 - CAL AEREA (óxido de calcio o cal viva)

De utilizarse este tipo de cales se abastecerán en la obra en terrones y al ingresar a la misma lo serán sin alteraciones por efecto del aire, humedad o el calor y hasta tanto se la apague, se la protegerá de estos agentes cuidadosamente, además de colocarla en lugares cubiertos apropiados. La extinción o apagamiento se realizará en la misma obra según el procedimiento más conveniente, empleando para esta tarea obreros expertos que no quemem ni aneguen la cal. Se utilizará agua dulce y su rendimiento mínimo será de dos litros de pasta por cada kilogramo de cal viva en terrones que se apague. Las albercas en las cuales se practique la operación de apagado de la cal, serán impermeables, de madera o mampostería y estarán situadas en la vecindad de los obradores donde se trabajen las mezclas. Una vez apagada la cal viva, será depositada en fosas excavadas ex-profeso en el terreno, las cuales se revestirán con mampostería (tanto su fondo como las paredes) para evitar el contacto con tierra u otros elementos extraños. La cal apagada dará una pasta fina, blanca y untuosa al tacto. Si las pastas resultaran granuladas y mientras no se comprueba que ésta fuera el resultado de haber quemado o ahogado la cal, la Inspección de Obra podrá ordenar el cribado de la pasta por tamiz de 900 mallas por decímetro cuadrado. En ningún caso se empleará cal apagada antes de su completo enfriamiento. Se considerará que está en condiciones de usar la cal transcurrido por lo menos 72 horas del apagamiento. Por otra parte la cal que se utilizará en la obra se apagará cuando menos con 10 días de anticipación.

2.6.4 - CAL AEREA (hidratada en polvo)

Cumplirá con la Norma I.R.A.M. N°1.626 Cales tipo I procederá de fábricas acreditadas en plaza y será de primera calidad. Se abastecerá en envases herméticamente cerrados, perfectamente acondicionados y provistos del sello de la fábrica de procedencia.

2.6.5 - CEMENTO COMUN

Los cementos procederán de fábricas acreditadas en plaza y serán frescos de primera calidad (Loma Negra, San Martín o similar). Se los abastecerá en envases herméticamente cerrados, perfectamente acondicionados y provistos del sello de la fábrica de procedencia. El almacenamiento del cemento se dispondrá en locales cerrados bien secos, sobre pisos levantados y aislados del terreno natural, y quedará constantemente sometido al examen de la Inspección, desde su recepción o ingreso a la obra hasta la conclusión de los trabajos en los que los cementos serán empleados. Además de las revisiones que la Inspección de Obra crea oportuno realizar directamente, podrá exigir a la Empresa Contratista que haga comprobar en un laboratorio oficial que la Inspección de Obra designará, la naturaleza y buena calidad del cemento, por medio de los ensayos o análisis físicos y químicos pertinentes. Todo cemento grumoso o cuyo calor este alterado, será rechazado y deberá ser retirado de la obra dentro de las 48 horas de notificada la Empresa Contratista por parte de la Inspección. Igual temperamento se deberá adoptar con toda las partidas de la provisión de cementos que por cualquier causa se averiasen, deteriorasen durante el curso de los trabajos. Los cementos responderán a las normas I.R.A.M. 1.503-1.504-1.505-1.617.

2.6.6 - CEMENTO DE ALBAÑILERÍA

Podrá utilizarse para la preparación de morteros destinados a la construcción de paredes de ladrillos, revoques y trabajos de albañilería en general. El cemento de albañilería se recibirá en obra en envase original de fábrica y responderá a la Norma I.R.A.M. 1.685. Además de las revisiones que la Inspección de Obra crea oportuno realizar directamente, podrá exigir a la Empresa Contratista que haga comprobar en un laboratorio oficial que la Inspección de Obra designará, la naturaleza y buena calidad del cemento, por medio de los ensayos o análisis físicos y químicos pertinentes.

2.6.7 - CEMENTO DE FRAGÜE RAPIDO

Se utilizarán en la obra con el consentimiento previo de la Inspección de Obra. Deberán proceder de fábricas acreditadas, ser de primera calidad e ingresar a la obra en envases originales, cerrados con el sello de la fábrica de procedencia. Rigen para este material todas las premisas indicada para el cemento común. La pasta de cemento puro no deberá fraguar antes del minuto de preparada y terminará el fraguado a los 30 minutos. Además de las revisiones que la Inspección de Obra crea oportuno realizar directamente, podrá exigir a la Empresa Contratista que haga comprobar en un laboratorio oficial que la Inspección de Obra designará, la naturaleza y buena calidad del cemento, por medio de los ensayos o análisis físicos y químicos pertinentes.

2.6.8 - CASCOTE

Los cascotes para emplearse en contrapisos, etc. provendrán de ladrillos (o parte de los mismos) debiendo ser bien cocidos, colorados, limpios y angulosos Su tamaño variará entre 2 a 5cm aproximadamente. Por excepción podrán utilizarse cascotes provenientes de demoliciones de paredes ejecutadas con mezcla de cal. A tal efecto deberá solicitarse previa aprobación por parte de la Inspección de Obra.

2.6.9 - HIDROFUGOS

Se denominan hidrófugos a los materiales en polvo o en pasta que se agregan al agua de mezclado de los morteros y hormigones a fin de aumentar su impermeabilidad. Los hidrófugos deberán cumplir con lo establecido en la Norma I.R.A.M. 1.572, y su empleo aprobado por la Inspección de Obra. La forma de utilización y la determinación de las cantidades que deberán agregarse al agua de mezclado deberán hacerse siguiendo para cada tipo de material de acuerdo con las instrucciones del fabricante y a la que en cada caso establezca la Inspección de Obra. Los asfálticos serán una preparación especial a base de brea de hulla y arena silícea con exclusión de todo agregado extraño. Su aplicación se efectuará siempre caliente. Los que deban adicionarse con el agua de empastado de las mezclas, serán aprobadas por la Inspección de la Obra y serán de marca reconocida (Sika, Protexin, o equivalente).

2.6.10 - LADRILLOS

Los ladrillos que se utilicen en la construcción de paredes provendrán del cocimiento de arcillas. Tendrán estructura compacta, uniformemente cocidos y deberán cumplir con las normas I.R.A.M. 1.549. Clasificación:

2.6.10.1 - Ladrillos comunes

Cuando provengan de hornos de ladrillos comunes tendrán 26cm de largo, 12,5cm de ancho y 5,5cm de altura. Se admitirá en estas medidas una tolerancia máxima del 3%. La resistencia a la compresión en probetas construidas con dos medios ladrillos unidos con mortero de cemento será de 90kg/cm² para ladrillos destinados a paredes de carga y 60kg/cm² para paredes y tabiques de cerramiento.

2.6.10.2 - Ladrillos huecos

Serán paralelepípedos fabricados con arcilla ordinaria en estado de pasta semidura, conformados a máquina y endurecidos con calor en hornos especiales, tendrán estructura homogénea sin poros grandes y color y cocimiento uniforme, sin vitrificaciones. Serán de dimensiones y formas regulares, caras planas y aristas vivas y ángulos rectos. Sus caras deben ser estriadas a fin de facilitar la adherencia en los morteros. Los ladrillos huecos a utilizar serán normalizados con las siguientes medidas: 8x18x33cm, 12x18x33cm y 18x18x33cm, estos dos últimos de tipo portante. La utilización de ladrillos de otras medidas deberá tener aprobación previa de la Inspección de Obra. Las medidas de los ladrillos huecos tendrán una tolerancia máxima de 3%. La resistencia a la compresión en su sección bruta será de 100Kg/cm², para ladrillos destinados a levantar paredes de carga, y los ladrillos destinados a la ejecución de tabiques de cerramiento tendrán un mínimo de 60Kg/cm² de resistencia.

2.7 - PLANILLA DE MEZCLAS

Mortero hidráulico (mampostería de ladrillos comunes en cimientos y elevación):

A (1/4:1:4) 1/4 parte cemento, 1 parte cal hidráulica en polvo, 4 partes arena gruesa.

Mortero hidráulico (mampostería de ladrillos huecos cerámicos):

B (1/2:1:4) 1/2 parte cemento, 1 parte cal hidráulica en polvo, 4 partes arena gruesa.

B' (1:7) 1 parte cemento de albañilería, 7 partes de arena mediana

Mortero de cemento (tomado de juntas, amurado de grampas carpinterías):

C (1:3) 1 parte cemento, 3 partes arena mediana

Mortero (capas aisladoras horizontales y verticales, carpetas impermeables, azotados y revoques impermeables):

D (1:3 +hidrófugo) 1 parte cemento, 3 partes arena mediana, 1 kilogramo de hidrófugo batido con 10 litros de agua.

Mortero de cemento (revoques impermeables, interior de tanques):

E (1:1 +hidrófugo) 1 parte cemento, 1 parte arena fina, 1 kilogramo de hidrófugo cada 10 litros de agua (necesaria para empaste de mezcla anterior). Alternativa: Tratamiento impermeabilizante K-11 HEY'di o equivalente, aplicando un puente de adherencia compuesto por cemento, arena, agua y emulsión adhesiva en las proporciones que indique el fabricante.

Mortero aéreo (jaharro bajo enlucido a la cal y material de frente):

F (1/4:1:4) 1/4 parte cemento, 1 parte cal aérea en polvo, 4 partes arena mediana.

F' (1:5) 1 parte cemento albañilería, 5 partes arena gruesa

Mortero hidráulico (jaharro reforzado bajo revestimiento):

G (1/2:1:4) 1/2 parte cemento, 1 parte cal hidráulica en polvo, 4 partes arena gruesa.

Mortero (enlucido interior a la cal):

H (1/4:1:4) 1/4 parte cemento, 1 parte cal aérea en polvo, 4 partes arena fina.

Mortero aéreo (enlucido exterior):

I (1/4:1:3) 1/4 parte cemento, 1 parte cal aérea en polvo, 3 partes arena fina.

Mortero de cemento (enlucido de cemento):

J (1:2) 1 parte cemento, 2 partes arena fina.

Mortero hidráulico (colocación de pisos de mosaicos graníticos, lajas, umbrales, solias):

K (1/4:1:3) 1/4 parte cemento; 1 parte cal hidráulica, 3 partes arena gruesa.

Mortero hidráulico (colocación de pisos y revestimientos cerámicos):

L (1/4:1:3) 1/4 parte cemento, 1 parte cal hidráulica, 3 partes arena mediana.

Alternativa: mezcla adhesiva tipo Klaukol o equivalente (3Kg/m²).

Mortero hidráulico (carpetas bajo pisos cerámicos):

M (1:1:5) 1 parte cemento, 1 parte cal hidráulica, 5 partes arena mediana.

Mortero aéreo (jaharro interior de yeso):

N (1:3: 4½) 1 parte yeso gris, 3 partes cal aérea, 4½ partes arena mediana.

Mortero aéreo (enlucido interior de yeso):

O (1:1½:1/2) 1 parte yeso blanco, 1½ partes cal para fino, 1/2 parte arena fina.

Hormigón (contrapiso sobre terreno natural, veredas, entradas, etc.):

P (1/8:1:4:8) 1/8 parte cemento, 1 parte cal hidráulica, 4 partes arena gruesa, 8 partes cascotes de ladrillos.

Hormigón (contrapiso alivianado, s/ losa):

Q (1:5) 1 parte cemento, 5 partes arcilla expandida o granulado volcánico granulometría 10:20.

Hormigón (contrapiso de cascote sobre losa):

R (1/8:4:1) 1/8 parte cemento, 4 partes arena gruesa, 1 parte cascote de ladrillos.

Para colocación de marcos:

Al efectuar la mampostería en elevación, se colocarán los marcos de hierro y madera de las carpinterías asegurando las grampas con un mortero que contenga: 1 parte de cemento y 3 partes de arena mediana.

Se efectuará el colado con el mismo mortero diluido, dentro del vacío de los marcos unificados. Se tendrá especial cuidado en el amure de los marcos de madera y se protegerán luego los cantos de los mismos, durante toda la construcción. Las partes del marco que queden cubiertas por revoques, llevarán metal desplegado para evitar el desprendimiento de éstos. Todos los vanos adintelados tendrán dinteles de hormigón armado. Su sección, cantidad y distribución serán las indicadas en el detalle respectivo. Apoyarán sus extremos sobre la albañilería en la longitud que se establezca, pero ésta nunca será inferior a veinte centímetros. Todos los tacos que se necesiten para sujetar zócalos, varillas etc., serán de madera dura de forma trapecio y alquitranada en caliente, con grampas. Se cuidará en la colocación no dañar las capas aisladoras. El mortero para la fijación de los mismos será tipo **C**.

3 - TRABAJOS PREPARATORIOS

3.1 - EMPAREJAMIENTO Y LIMPIEZA DE TERRENO

3.2 - CARTEL DE OBRA

3.3 - REPLANTEO PLANIALTIMETRICO

3.4 - DEMOLICIONES

3.5 - CIERRE DE OBRAS; CONST. AUXILIARES; SEGURIDAD Y VIGILANCIA

3.6 - SOBRE CORTE DE ARBOLES

3.7 – CUMPLIMIENTO PLAN DE GESTION AMBIENTAL Y SOCIAL

3.8 – ALTIMETRIA MENSURA Y REPLANTEO DE TITULO

3.1 - EMPAREJAMIENTO Y LIMPIEZA DE TERRENO

Se procederá a emparejar y limpiar el terreno antes del inicio del replanteo en toda la extensión de las obras a ejecutar, al igual que todo sector que impida el correcto replanteo.

La Empresa Contratista procederá a quitar del área correspondiente a las obras a ejecutar los árboles, arbustos, malezas, residuos, restos de materiales orgánicos y todo otro elemento que a juicio de la inspección pueda resultar inconveniente para el posterior comportamiento del terreno o impidan el correcto replanteo. Los árboles existentes que se encuentren en el perímetro de la obra o cercano a ella deberán ser retirados y trasladados o conservados en buen estado de acuerdo a lo indicado por esta INSPECCION DE OBRA

3.2 - CARTEL DE OBRA

La Empresa Contratista está obligada a colocar en el lugar que establezca la Inspección de Obra el cartel identificatorio de la misma, confeccionado de acuerdo con el modelo preestablecido, con las dimensiones, tipografía y leyendas indicadas por el Gobierno de la Provincia de Buenos Aires.

El mismo se ubicará en un lugar visible y bien asegurado, y permanecerá en las condiciones especificadas hasta el momento en que la Inspección de Obra determine su retiro.

Se materializará según se indique en la documentación que se adjuntará al pliego (en chapa montada sobre bastidor metálico o de madera, perfectamente terminado, sin salientes ni rebabas o alternativos sugeridos) y deberá en todo el transcurso de la obra hallarse en perfecto estado de conservación.

No podrán colocarse en obra ningún letrero adicional sin la previa conformidad de la Inspección de Obra.

3.3 - REPLANTEO PLANIALTIMETRICO

El plano de replanteo lo ejecutará la Empresa Contratista en base a los planos generales y de detalles que obren en la documentación, y deberá presentarlo para su aprobación a los profesionales que intervinieron en el proyecto.

Se realizará sobre la base de los planos generales y de detalle del proyecto, y determinará las referencias para el exacto trazado de cimientos y mamposterías, así como los puntos fijos de amojonamiento y nivel. Se utilizará para tal fin caballetes de madera, estacas y demás señales en óptimas condiciones de estabilidad y confiabilidad.

Los ejes y niveles determinados serán ratificados o rectificadas por la Inspección de obra durante la construcción, mediante órdenes de servicio o nuevos planos parciales de detalles. Establecidos los mismos, será responsabilidad de la Empresa Contratista su conservación e inalterabilidad.

Se conservarán en la obra todos los instrumentos necesarios para verificar niveles y escuadras, según la complejidad de la misma, se acordara con la inspección de obra los instrumentos a utilizar que permanecerán disponibles en forma permanente:

Nivel de anteojo con mira telescópica.

Cintas métricas metálicas.

Alambres finos de acero.

Escuadras metálicas de 1m de catetos.

Plomadas.

Niveles de burbuja de agua.

Manguera de nivel.

3.4 - DEMOLICIONES

Las obras de demolición son de exclusiva responsabilidad de la Empresa Contratista.

La demolición se ejecutará siempre por partes y nunca por derrumbe o volteo. No podrán arrojarse materiales desde altura superior a 3m, pudiendo utilizarse conductos de descarga. El área de demolición deberá regarse para evitar el levantamiento de polvo. Si la producción de polvo o escombros proveniente de la demolición causara molestias a los espacios públicos en uso, la Empresa Contratista deberá proceder a la limpieza de los mismos tantas veces como sea necesario durante la ejecución de los trabajos.

En todos aquellos casos en que deban efectuarse demoliciones, cualquiera fuere su naturaleza, se pondrá énfasis en asegurar la absoluta estabilidad e integridad de los muros y construcciones linderas en forma que no constituyan un peligro para las personas que intervienen en la obra, que habiten o transiten por ella, y para terceros; para lo cual se realizarán todos los trabajos necesarios para prevenir accidentes, (apuntalamiento, vallados, señalización) cumpliendo con lo establecido por leyes, ordenanzas vigentes y Código de Edificación del distrito en el que se realiza la obra, o en su defecto por el de la Ciudad Autónoma de Buenos Aires.

Toda aquella demolición realizada al solo efecto de facilitar el movimiento dentro del obrador, al finalizar los trabajos deberá ser reconstruida por la Empresa Contratista a su exclusiva costa.

Deberán retirarse las construcciones existentes por sobre y debajo de la superficie de terreno, salvo en los casos que se establezca que los elementos enterrados no interfieren en el desarrollo de la obra a ejecutar.

En caso de que la demolición ofrezca peligro para el tránsito y/o la circulación de personas, se usarán todos los recursos técnicos aconsejables para evitarlo, colocando además señales visibles de precaución e inclusive personal de obra que avise del peligro cuando fuese necesario.

La Empresa Contratista deberá tomar las medidas de protección necesarias que a juicio de la Inspección de Obra aseguren, cuando fuese el caso, la continuidad de uso normal de todo predio adyacente, y en general se cuidará que las demoliciones no vayan en desmedro de las superficies expuestas ni de ninguna otra construcción existente dentro o fuera del terreno. Se extremará la precaución en caso de existir claraboyas, desagües de techos que puedan obstruirse, conductos, etc.

En el transcurso de la obra, en forma permanente y hasta su terminación, la Empresa Contratista retirará los materiales provenientes de las demoliciones a fin de evitar accidentes y/o perturbación en la ejecución del resto de los trabajos de la obra y ejecutará las limpiezas correspondientes. En todos los casos solicitará la autorización de la Inspección de Obra, mediante el Libro de Notas de Pedido.

Todos los materiales provenientes de la demolición –que sean autorizados por la Inspección de Obra– se retirarán de la obra en el horario que establezcan al respecto las ordenanzas municipales. Se tomará especial cuidado en el estacionamiento de camiones a fin de no entorpecer el tránsito ni los accesos a sectores linderos y se deberá respetar el horario y peso de los mismos a fin de cumplir con la reglamentación vigente del distrito en el que se realiza la obra. Los materiales cargados sobre camiones deberán cubrirse completamente con lonas o folios plásticos a fin de impedir la caída o desparramo de escombros y de polvo durante su transporte.

En todos los casos en que las demoliciones sean parciales y afecten otras partes de edificios existentes que permanezcan en uso o que no sean objeto de remodelación, la Empresa Contratista procederá a ejecutar vallados internos herméticos. Estos vallados impedirán el paso, el deterioro por acción de los trabajos en sí mismos, por acción de sus

desechos, por la acción del polvo, etc. La Empresa Contratista propondrá su ubicación y los materiales con que ejecutará los mismos, para que la Inspección de Obra los apruebe previamente a su ejecución.

Se comenzarán las tareas de arriba hacia abajo, retirando en primer término el material que signifique sobrecarga y/o riesgo de accidentes (cañerías- artefactos- vidrios-), evitando el tránsito de personal o la acumulación de material de demolición sobre piezas estructurales no dimensionadas para ello.

Cuando se realicen demoliciones de mampostería para integración de locales, apertura de nuevos vanos o ensanche de los existentes, deberá verificarse la existencia de encadenados o dinteles con capacidad de sostén adecuada. Caso contrario, se ejecutarán los mismos en H°A° o se emplazarán perfiles metálicos según cálculo, debiendo asegurarse el perfecto calzado de la mampostería a soportar y el respeto de los tiempos naturales de endurecimiento de los morteros.

Cuando se retiren carpinterías para su traslado y reutilización, se deberá prever la incorporación de travesaños y diagonales que eviten su deformación.

La Empresa Contratista tendrá a su cargo las gestiones y tramitaciones a efectuar ante las compañías de servicios públicos, cuando sea necesario el retiro o corrimiento de tendidos de cables, postes, redes y demás elementos que interfirieran las obras a ejecutar.

La Dirección Provincial de Infraestructura Escolar se reserva la propiedad de los materiales resultantes de la demolición, salvo especificación particular en contrario en cuyo caso la Empresa Contratista deberá retirarlos a su cargo.

Demolición de estructura resistente:

Se deberá presentar Protocolo de Demolición ante ésta Dirección Provincial, para su aprobación, previo al inicio de las tareas.

Retiro de asbestos:

Ante la presencia de asbestos (friable y no friable), se actuará de acuerdo a las siguientes normas **Ley Nacional sobre residuos peligrosos N°24.051/91** y **Ley Provincial N°11.720/95. Resolución Ministerio de Trabajo y Seguridad Social N°577/91** regula manipulación y disposición del amianto y sus desechos.

Autoridad de aplicación en la Provincia de Buenos Aires:

Organismo Provincial Para el Desarrollo Sostenible (O.P.D.S).

Protocolos y capacitación:

Unión Obrera de la Construcción de la República Argentina (U.O.C.R.A.)

Instituto Nacional de Tecnología Industrial (I.N.T.I) – Departamento Construcción.

3.5 - CIERRE DE OBRAS; CONSTRUCCIONES AUX; SEGURIDAD Y VIGILANCIA.

Previo al inicio de los trabajos se establecerán las condiciones y diseño del obrador, que constituye el centro de operaciones para el funcionamiento de la obra e involucra tomar todas las medidas y realizar todas las tareas necesarias para el óptimo desarrollo de la misma. Será el lugar necesario y adecuado para la preparación de los trabajos, enseres, andamios, etc. Se construirá en mampostería o con elementos prefabricados. Previo a su ejecución la Empresa deberá, para su aprobación, presentar los planos del mismo, con una descripción del sistema constructivo a utilizar, materiales y terminaciones. Las dimensiones del mismo surgen de lo indicado en el Art. Que corresponda de las Cláusulas Particulares.

En el obrador se procurará facilitar la recepción y descarga de materiales, la sincronización de movimientos con mínimos recorridos y el total aprovechamiento de los medios disponibles.

Es obligación de la Empresa Contratista proveer e instalar los cercos o vallados para el cerramiento de los lugares de trabajo de acuerdo con planos, etapabilización constructiva,

reglamentaciones vigentes o directivas oportunamente impartidas por la Inspección de Obra. El mismo se construirá con materiales nuevos o en buen estado y quedará al finalizar las obras en propiedad de la Empresa Contratista, quien lo retirará cuando lo indique la inspección mencionada.

El cerco se realizará con tirantes de madera escuadría 3"x3" y placas fenólicas esp. 12mm. En caso que resulte necesario se construirán o dispondrán casilla-obrador, depósitos, baños químicos, oficinas técnicas, tolvas elevadoras, pavimentos provisorios y otros, para el acopio de materiales y herramientas y demás necesidades funcionales de la Empresa Contratista. Se pondrá especial cuidado que las mismas resulten seguras y bien ubicadas, de modo tal que pueda resistir temporales de viento y lluvia y no dificulten el acarreo de materiales ni las tareas de construcción. Permanecerán en la obra el tiempo estrictamente necesario para su utilidad específica y serán removidas cuando las pautas de trabajo planteadas o la Inspección de Obra así lo establezcan.

La Empresa Contratista tomará todas las medidas de protección de la obra que prescriben las leyes y ordenanzas contra accidentes bajo su exclusiva responsabilidad, estando a su cargo todos los daños emergentes producto del incumplimiento de las mismas. Estas instalaciones incluyen defensas, pantallas, bandejas y protecciones de tipo "media sombra" que fueran necesarias a los fines de garantizar la seguridad e higiene de las obras y los linderos a ella.

La Empresa Contratista establecerá una vigilancia permanente en la obra para prevenir sustracciones, agresiones y deterioros de materiales y estructuras propias y ajenas, como así también proveerá las fuentes de iluminación necesarias para la vigilancia nocturna.

Iluminación de obra:

Cuando resulte necesario, la Inspección de Obra podrá solicitar la iluminación adecuada del área de trabajo para una mejor vigilancia nocturna.

Agua para la construcción:

En caso de no existir servicio de agua en el terreno objeto de la intervención, la Empresa Contratista deberá proveerlo a su cargo, realizando las gestiones pertinentes ante los organismos que correspondan, con pago de derechos de conexión, tarifas, etc.

En radios no servidos por la red pública, se deberá ejecutar una perforación subterránea con provisión e instalación de electro bomba sumergible. Dicha instalación deberá contemplar las condiciones definitivas para el aprovisionamiento futuro del edificio previsto.

El agua que se utilice para la construcción deberá ser apta para la ejecución de las tareas, debiendo la Empresa Contratista en caso de existir dudas al respecto, presentar a su cargo a la Inspección de Obra muestras analizadas en laboratorio aprobadas para los fines descriptos.

3.6 - SOBRE CORTE DE ARBOLES

Solo se cortarán árboles o arbustos indicados en la Documentación, y que impidan el desarrollo de los trabajos, o se prevea, puedan afectar la obra concluida, en tal caso se extraerán con sus raíces, por lo que se deberán efectuar las excavaciones necesarias, que luego se rellenarán con material apto y se apisonarán en un grado no menor que el terreno adyacente.

3.7 – PLAN DE GESTION AMBIENTAL Y SOCIAL

Medidas generales de mitigación ambiental

CUMPLIMIENTO DE LA NORMATIVA

Normativa provincial y nacional

Ley 11723 (ley integral del medio ambiente y los recursos naturales).

Ley 11720 residuos especiales

Ley 13592 gestion integral de los residuos solidos urbanos

Ley 5965 de proteccion de las fuentes de provision y a los cursos receptores de agua y a la atmosfera

Ley 19587 y decretos reglamentarios 351- 911- y resoluciones 231- 51- y 35

Normativas Municipales (ordenanzas).

Ante la presente circunstancia de aislamiento preventivo y obligatorio debido a la pandemia de COVID19 se debera dar cumplimiento a los protocolos de seguridad en vigencia.

Efectos ambientales que se desea prevenir o corregir. (potenciales afectaciones de recursos naturales agua suelo aire) a la salud o molestias a la población. Eventuales reclamos de pobladores afectados por la obra.

Medidas de mitigación y control, responsable de la gestión ambiental designado con titulo habilitante (ingeniería, o ciencias ambientales), el ámbito de aplicación y la frecuencia

ORGANIZACIÓN DE OBRA Y SALVAGUARDA AMBIENTAL

Instalación de obradores e instalaciones auxiliares.

MEDIDAS DE SEGURIDAD E HIGIENE

La empresa deberá garantizar a empleados y trabajadores las condiciones de higiene alojamiento, nutrición y salud. Efectos ambientales que se desea prevenir o corregir: riesgos de accidentes, inadecuados comportamiento del personal.

PROTECCION DEL SUELO Y TAPIZ VEGETAL (en excavaciones y acopio de materiales a granel)

GESTION DE AGUA Y ENERGIA

Energia y agua de obra.

Afectacion de de las redes de agua y energia. Aprobacion de la toma de esos servicios.

MONITOREO DEL NIVEL SONORO

En las acciones de obra en gral, movimiento de maquinarias y rodados y otros deriva en niveles sonoros que no podran superar los 80 decibeles (horario diurno) y 40 de 21hs a 6hs (horario nocturno o de descanso).

MONITOREO DE CALIDAD DEL AIRE

Movimiento de camiones maquinaria y equipos

Traslado de tierra y materiales a granel

Residuos tóxicos (asbestos)

GESTION DE RESIDUOS SOLIDOS COMUNES

GESTION DE RESIDUOS O EFLEUENTES LIQUIDOS

GESTION DE RESIDUOS PELIGROSOS (combustibles, lubricantes)

SALVAGUARDA DE PATRIMONIO

RESTAURACION DEL CIERRE DE LA OBRA

3.8 - ALTIMETRIA MENSURA Y REPLANTEO DE TITULO

El Oferente deberá contemplar como parte integrante de su oferta, la verificación de la Mensura, la Altimetría y el Certificado de Amojonamiento del terreno. La documentación será entregada dentro de los veintiún (21) días corridos a partir de la firma del contrato. Esta documentación será requisito indispensable para autorizar el replanteo de la obra. Cualquier diferencia será notificada a la Inspección de Obra. El plano de mensura y altimetría adjunto es sólo referencial.

4 - MOVIMIENTO DE SUELOS

4.1 - RELLENO Y TERRAPLENAMIENTO BAJO SOLADO

4.2 - RELLENO Y TERRAPLENAMIENTO EN AREAS A PARQUIZAR

4.3 - EXCAVACIONES

4.4 - DESMONTE DE TERRENO

4.1 - RELLENO Y TERRAPLENAMIENTO BAJO SOLADO

En todas las áreas donde se realicen rellenos y terraplenes se utilizará preferentemente material proveniente de desmontes en el propio terreno, o en caso que los mismos fueran insuficientes o no aptos, suelo seleccionado de características sujetas a la aprobación de la Inspección de la Obra. El mismo deberá consolidarse artificialmente, para lo que se distribuirá uniformemente en capas de material suelto que no excedan los 20cm de espesor y se compactará con elementos mecánicos (vibrado o rodillado) hasta alcanzar un grado del 90% de densidad proporcional según ensayo Proctor Standard, pudiendo ser humedecido hasta alcanzar la densidad especificada.

Cuando se trate de relleno de áreas inundadas y para prevenir el ascenso de humedad por capilaridad, posteriormente de eliminar el líquido acumulado, se comenzará el relleno con material de granulometría gruesa hasta la cota que determine la Inspección de Obra, para proseguir con capas conforme a lo especificado anteriormente.

Si terminada la tarea de compactación se advirtiera la presencia de zonas elásticas o compresibles en exceso, o los ensayos de carga resultaran insatisfactorios, la Inspección de Obra podrá ordenar el reemplazo del suelo referido y rehacer la compactación.

Cegado y relleno de pozos, perforaciones, zanjas y excavaciones:

Se deberá comunicar a la brevedad la existencia de pozos, existentes dentro del perímetro de la obra, se los cegará por completo (en caso de que se trate de pozos absorbentes, ver especificaciones PARTE II Obras Complementarias).

El relleno se realizará con tierra debidamente apisonada en capas de 30cm. Salvo aquellos que pudieran influir en las fundaciones, para lo cual, la inspección se expedirá a la brevedad (en general se resuelve mediante la ejecución de una losa de H^ºA^º).

En casos de zanjas y excavaciones se procederá, en cuanto a su relleno, de igual forma que con los pozos.

4.2 - RELLENO Y TERRAPLENAMIENTO EN AREAS A PARQUIZAR

Previo a la limpieza general del terreno de todo resto de residuo de obra, el relleno se realizará con tierra negra de textura arenosa, 50% de porosidad total, capacidad de retención hídrica mayor de 15%, absolutamente libre de cierto tipo de malezas como la "lagunilla" o el "cebollín". Se rechazará toda tierra que los tuviere, cualquiera que fuera el uso al que se destinare la parquización. En zonas previstas para jardinería se colocará una capa de 15cm de espesor como mínimo (cuando la superficie del terreno deba cubrirse con césped sembrado); 40cm de espesor en canteros o lugares donde se prevean plantas y 60x60x80cm de profundidad para árboles o arbustos. Ver ítem Parquización (PARTE II Obras Complementarias).

4.3 - EXCAVACIONES

4.3.1 - EXCAVACION PARA FUNDACIONES

Comprende la ejecución de las excavaciones para cimientos de muros y columnas, ajustándose a los planos aprobados, correspondientes a los dimensionados definitivos, presentados por la Empresa Contratista en base a los estudios de suelo. El ancho de los mismos cuando no hubiera plano de detalle, será en todos los casos superior en 15cm al espesor de los muros que sustenten. Si la resistencia hallada en algún punto fuera insuficiente, determinará el procedimiento a seguirse en la cimentación. El fondo de las mismas será perfectamente nivelado y apisonado, y sus paramentos laterales serán verticales o con talud de acuerdo con las características del terreno y se tendrá cuidado en

no exceder la cota de fundación adoptada, por cuanto no se aceptarán rellenos posteriores con la misma tierra.

Atento a proteger obras existentes o colindantes y ante cualquier presunción de desmoronamiento, se procederá a su contención por medio de apuntalamientos apropiados, asumiendo la Empresa Contratista la responsabilidad por los perjuicios que la omisión de dichas tareas preventivas ocasionare.

La excavación para pilotines de H^ºA^º se realizará en forma manual o utilizando métodos mecánicos y en ambos casos las excavaciones deberán profundizarse a tierra firme y como mínimo a 1,50m con diámetros según cálculo.

Si por error la excavación se realizara a una profundidad mayor de la que correspondiere, no se permitirá el relleno posterior con tierra, arena, cascotes, etc., debiéndolo hacerse con el mismo material con que está construida la fundación, hasta posarse en el manto firme, no implicando esto el reclamo de costos adicionales.

Si la excavación fuera muy profunda y debiera atravesar la napa freática, o la misma se encontrara ocasionalmente muy alta, se deberá impedir la llegada del agua a la zona de trabajo y los eventuales desmoronamientos mediante tablestacados (de madera dura, metálicos o de H^ºA^º) o el agotamiento de la napa por medio de bombas.

La Empresa Contratista deberá vaciar y transportar a su costa toda la tierra remanente que no se empleare para tareas de relleno o terraplenamiento en otras áreas del terreno.

No se rellenará ninguna zanja sin antes haber sido inspeccionado su fondo en todos sus puntos. Ejecutadas las fundaciones y llevada a flor de tierra la mampostería, se rellenarán los espacios vacíos resultantes con tierra proveniente de las excavaciones, limpia de raíces, cascotes, etc., y en capas de veinte centímetros de espesor, bien apisonadas, previo humedecimiento, utilizando los elementos mecánicos adecuados.

4.3.2 - EXCAVACION PARA POZOS ABSORBENTES, CISTERNAS, CAMARAS SEPTICAS Y DE INSPECCION

Se procederá de igual modo que para la excavación de cimientos, ajustándose a las dimensiones y profundidades que figuren en los planos.

4.4 - DESMONTE DE TERRENO

Comprende el retiro de tierra por medios manuales o con maquinaria y se efectuará hasta alcanzar las cotas y perfiles indicados en los planos.

Terraplenamiento y desmonte, el Contratista deberá efectuar los desmontes, desroques, terraplenes y rellenos para obtener una perfecta nivelación del terreno, que deberá tener desagüe natural. A este objeto tomará sobre el terreno los niveles necesarios para que el desagüe de las aguas pluviales, no se realicen sobre los terrenos linderos. Será por cuenta del Contratista (si fuera necesario), la provisión de tierra faltante. Si el suelo fuera sobrante, será por cuenta del Contratista su transporte fuera del predio. Cuando la calidad de la tierra proveniente de las excavaciones varíe se seleccionarán para las distintas capas a terraplenar, reservando la tierra vegetal para el recubrimiento final. Las tierras que el Contratista deba proveer serán limpias y secas, sin cascotes, piedras o residuos orgánicos.

La Empresa Contratista deberá vaciar y transportar a su costa toda la tierra remanente que no se empleare para tareas de relleno o terraplenamiento en otras áreas del terreno.

5 - ESTRUCTURA RESISTENTE

5.1 - ESTRUCTURAS DE HORMIGON ARMADO

5.2 - ESTRUCTURAS METALICAS

5.3 - ESTRUCTURAS DE MADERA

5.1 - ESTRUCTURAS DE HORMIGÓN ARMADO

5.1.1 - DISPOSICIONES GENERALES

Por lo general la Empresa Contratista es responsable del proyecto de estructura resistente, constituido por planos y dimensionado. Deberá respetar el diseño general mostrado en planos, y deberá justificar y aprobar los cálculos de acuerdo con las normas argentinas vigentes.

El hormigón a emplear para la ejecución de todas las estructuras y elementos que constituyen, tendrá las características, condiciones y calidad que correspondan y que se establecen en los planos, en estas Especificaciones Técnicas y demás documentos del proyecto.

Tendrá la propiedad de poderse colocar en los encofrados sin segregación o con la segregación mínima posible, y una vez endurecido, de desarrollar todas las características que establecen estas especificaciones y que exige el funcionamiento de las estructuras en las condiciones de servicio.

5.1.2 - ALCANCES

Los trabajos abarcados por éstas Especificaciones Técnicas Generales, consisten en la provisión de toda la mano de obra, materiales y equipos requeridos para la elaboración del encofrado, el cortado, doblado y colocación de las armaduras de acero, la provisión, el transporte, la colocación, la terminación y el curado del hormigón en las estructuras a ser construidas, y toda otra tarea aunque no esté específicamente mencionada, relacionada con los trabajos.

Será obligatorio el cumplimiento de Normas C.I.R.S.O.C. 201 (Proyecto, cálculo y ejecución de Estructuras de Hormigón Armado y Pretensado) e I.N.P.R.E.S.-C.I.R.S.O.C. 103 (Normas Argentinas para Construcciones Sismorresistentes).

La Empresa Contratista se compromete a realizar todo trabajo necesario para lograr una obra completa y terminada, asumirá la total responsabilidad técnica sobre la estructura resistente a ejecutar, debiendo realizar el dimensionado (planos, planillas de cálculo, detalles particulares y plan de trabajo). El diseño y cálculo de las fundaciones quedará a cargo de la Empresa Contratista y será acorde con el valor soporte del terreno y nivel de carga exigido por el análisis de cargas. El cálculo estático deberá fundamentarse en régimen a la rotura y mantenerse para todas y cada una de las partes de la estructura, incorporando en los casos que correspondiere la sollicitación dinámica por acción del viento.

El mismo deberá presentarse ante esta Dirección 10 (diez) días antes del comienzo de las obras para su visado y especificará claramente los siguientes ítems:

- a) Tipo de acero adoptado para las armaduras.
- b) Tipo de cemento a utilizar.
- c) Resistencia característica del Hormigón a la edad establecida.
- d) Relación agua/cemento máxima establecida por durabilidad, impermeabilidad u otras.
Coeficiente de seguridad adoptado.

TERMINACIONES: Todas las piezas estructurales que quedan a la vista deberán ejecutarse con paneles metálicos, paneles fenólicos de madera compensada o madera machihembrada cepillada, según se indique. En caso de utilizarse paneles de compensado fenólico se ejecutará un sobre encofrado de tablas de madera para evitar el flexionamiento de las piezas durante el llenado. Las superficies deberán quedar totalmente lisas y no se tolerarán faltas de plomo o niveles, falsas escuadras, ni oquedades por imperfección en el preparado o colado del hormigón, tampoco se permitirá ningún tratamiento superficial después del desencofrado, las piezas quedarán a la vista con la textura propia del encofrado. La empresa deberá presentar plano de detalle de encofrado, distribución de juntas y partición de paneles. No se admitirán ataduras con pelos en caso de encofrados dobles; sólo se

usarán separadores, los cuales serán sometidos a la aprobación de esta INSPECCION DE OBRA. Todos los bordes salientes o buñas se ejecutarán con piezas de madera dura cepillada de diseño acordado con esta INSPECCION DE OBRA. Todo el encofrado que corresponda a hormigón a la vista deberá pintarse antes del llenado con dos manos de desencofrante que evite la adherencia del hormigón al encofrado. Deberá utilizarse una sola marca de cemento de manera de lograr uniformidad en el color.

5.1.3 - CONTENIDO UNITARIO DE CEMENTO

El hormigón contendrá la cantidad de cemento suficiente, y necesaria, para obtener mezclas compactas, capaces de asegurar la resistencia y durabilidad de las estructuras expuestas a las condiciones de servicio, y también la protección de las armaduras contra los efectos de la oxidación o corrosión del medio ambiente.

En el caso de estructuras expuestas a la acción de la intemperie, los contenidos mínimos de cemento del hormigón de peso normal y de cantidad controlada, en ningún caso serán menores a 300Kg/m³, ni superiores a 500kg/m³.

5.1.4 - ADITIVOS

El hormigón podrá contener un fluidificante (reductor del contenido de agua de mezclado) de tipo adecuado (de fraguado normal, acelerador de resistencia o retardador del tiempo de fraguado inicial). El tipo y la dosis, serán propuestos por la Empresa Contratista, considerando las condiciones ambientales y de temperatura. El empleo de estos aditivos deberá ser previamente autorizado por la Inspección de Obra. No contendrá cloruros, nitratos ni otras sustancias que puedan facilitar la corrosión de las armaduras de acero o de los elementos de aluminio o de metal galvanizado que queden incluidos en el hormigón.

La resistencia del hormigón que contiene este aditivo, a la edad de 48 horas y edades mayores, no será menor que la del mismo hormigón sin aditivos.

5.1.5 - TAMAÑO DEL ARIDO GRUESO

- a) El tamaño máximo nominal del árido grueso no será mayor que: 1/5 de la menor dimensión lineal de la sección del elemento estructural, 1/3 del espesor de la losa, 3/4 de la mínima separación libre horizontal o vertical entre dos barras de armaduras, o entre dos grupos de barras paralelas en contacto directo que actúen como una unidad, ni que 3/4 del mínimo recubrimiento libre de las armaduras. De las condiciones expuestas, se adoptará la que conduzca a un tamaño máximo menor.
- b) En el caso de columnas u otros elementos verticales, se cumplirá lo establecido en el inciso anterior y además la condición de que el tamaño máximo, no excederá de 2/3 de la mínima separación libre entre las barras de la armadura.

5.1.6 - CONSISTENCIA

El hormigón contendrá la menor cantidad posible de agua que permita su adecuada colocación y compactación, un perfecto llenado de los encofrados y la obtención de estructuras compactas y bien terminadas.

En caso de endurecimiento prematuro del hormigón y consiguiente pérdida del asentamiento, previamente a la colocación del mismo en los encofrados, no se permitirá agregar agua con el fin de restablecer el asentamiento perdido.

Para cada tipo de hormigón, la consistencia será uniforme de pastón a pastón. Cuando la compactación se realice mediante vibración interna de alta frecuencia, el asentamiento (I.R.A.M. 1.526) del hormigón estará comprendido dentro de los límites establecidos por el C.I.R.S.O.C. y según lo que decida en cada caso la Inspección de Obra.

Cuando la compactación se realice en forma manual, la Empresa Contratista para cada caso, propondrá el asentamiento a emplear.

Cuando el asentamiento del hormigón de obra difiera de $\pm 2,5$ cm del asentamiento máximo establecido, el hormigón será rechazado; en este caso no se permitirá corregir el pastón mediante aumento del tiempo de mezclado, adición de cemento o de áridos secos, ni otras modificaciones.

5.1.7 - DOSIFICACION

La composición del hormigón será la necesaria para que el mismo:

- 1) Tenga consistencia y trabajabilidad adecuadas para una conveniente colocación en los encofrados y entre las armaduras, en las condiciones de ejecución de la estructura, sin que se produzca la segregación de los materiales ni que se acumule una excesiva cantidad de agua sobre las superficies horizontales,
- 2) cumpla los requisitos de resistencia,
- 3) asegure la máxima protección de las armaduras y resista debidamente a la acción destructora del medio ambiente al que la estructura estará expuesta, y
- 4) posea las demás condiciones necesarias requeridas por la estructura, o establecidas por estas Especificaciones.

5.1.8 - RESISTENCIAS

5.1.8.1 - Resistencias mecánicas del hormigón

- a) Desde el punto de vista mecánico, la calidad del hormigón estará definida por el valor de su resistencia característica de rotura a compresión (σ'_{bk}) correspondiente a la edad en que aquel deba soportar las tensiones de proyecto. Salvo indicación precisa en otro sentido, contenida en los planos u otros documentos del proyecto, dicha edad será de 28 días.
- b) En los planos se indicarán los valores de las resistencias características del hormigón a la edad de 28 días, o edad que corresponda, para cada elemento estructural o parte de la estructura.
- c) El cálculo de la resistencia característica del hormigón se realizará en base a resultados de ensayos de probetas cilíndricas normales de 15cm de diámetro y 30 cm de altura, moldeados y curados de acuerdo con lo que establece la norma I.R.A.M. 1.524 y ensayadas según norma I.R.A.M. 1.546.
- d) Cuando se trate de juzgar la calidad y uniformidad del hormigón colocado en obra, el curado de las probetas, se realizará en condiciones normalizadas de humedad y temperatura (I.R.A.M. 1.524; G - 40 a G - 45)
- e) Si se trata de apreciar las condiciones de protección y curado del hormigón, la oportunidad de realizar las operaciones de desencofrado, o la resistencia del hormigón como requisito previo para aplicar tensiones o cargas a las estructuras o elemento estructural, el curado de las probetas se realizará en condiciones tan idénticas como sea posible a las que se encuentre sometido el hormigón de estructura al cual representan las probetas (I.R.A.M. 1.524; G-40 a G-42 y G-46 a G-48). En este caso la resistencia a compresión del hormigón se juzgará en base a resultados de ensayos individuales o promedios, y no como tratamiento estadístico de resultados.

5.1.8.2 - Resistencia característica (requisitos a cumplir en Hormigón Elaborado)

El valor de la resistencia característica a compresión (σ'_{bk}), resulta de la interpretación estadística de ensayos de resistencia, según lo establecido en el C.I.R.S.O.C.

En obra se controlará en forma sistemática la calidad y uniformidad de cada tipo de hormigón, mediante ensayos de compresión realizados sobre probetas moldeadas, que se curarán en condiciones normalizadas de temperatura y humedad, y se ensayarán a la edad especificada.

Cada tipo de hormigón colocado en obra deberá cumplir las siguientes condiciones mínimas:

- La resistencia característica (σ'_{bk}) será igual o mayor que la especificada.

- El promedio de resultados de todos los grupos de cuatro ensayos consecutivos cualesquiera, será igual o mayor que σ'_{bk} .
- Ningún resultado de ensayo individual será menor del 85% de σ'_{bk} .
- La falta de cumplimiento de una o más de estas condiciones, significará que el hormigón representado por las probetas ensayadas no reúne la resistencia mecánica exigida por estas Especificaciones.

Las estructuras deberán calcularse para resistir las cargas permanentes y las accidentales o sobrecargas, debiendo componerse las situaciones posibles más desfavorables a los efectos de obtener las máximas solicitaciones en cada sección a calcular.

Los valores mínimos de sobrecarga de servicio de acción vertical para la ocupación normal de los distintos locales serán:

- Azotea horizontal	200Kg/m ²
- Aulas y Talleres	400Kg/m ²
- Sala de lectura y Bibliotecas con estanterías	600Kg/m ²
- Archivos y Depósitos de libros y papeles	800Kg/m ²
- Salón de Actos	600Kg/m ²
- Gimnasio y Patio de juegos	600Kg/m ²
- Tribunas	800Kg/m ²
- Escaleras, Corredores y Circulaciones	500Kg/m ²
- Sanitarios	300Kg/m ²
- Laboratorios	500Kg/m ²
- Cocina	400Kg/m ²
- Locales a los que no se asigne destino	1.000Kg/m ²

5.1.9 - ENCOFRADOS

Los encofrados podrán ser de tablas de madera, metálicos, plástico, paneles contrachapados u otros materiales de resistencia comprobada, tratados de forma tal que aseguren una correcta terminación exterior y no alteren las propiedades del material (consistencia, color, etc.). Se hallarán completamente limpios y libres de cuerpos extraños, rígidos, indeformables y estancos para evitar pérdidas de material durante el llenado.

El desarme del encofrado comenzará cuando el hormigón haya fraguado completamente y pueda resistir su propio peso y el de la carga que pueda estar sometida durante la construcción, no pudiendo la El Contratista retirar los encofrados ni moldes sin aprobación de la Inspección de Obra. El mismo se realizará en forma cuidadosa y gradual, sin aplicación de golpes ni vibraciones desmedidas. Inicialmente se procederá al retiro de los laterales de columnas, para comprobar el estado de estos elementos.

Los plazos mínimos serán:

- Costados de vigas y de columnas	4 días
- Fondo de losas	10 días
- Fondos de Vigas	20 días
- Puntales de seguridad en losas y vigas	28 días

5.1.10 - CALIDAD Y EJECUCION DEL HORMIGON

Los hormigones a emplear serán de las calidades indicadas en la documentación y se prepararán mecánicamente para que la mezcla sea íntima y uniforme, de manera de lograr la resistencia requerida y trabajabilidad adecuada.

Se permitirá el empleo tanto de hormigones elaborados en planta como de aditivos normalizados que mejoren su trabajabilidad, previa autorización expresa de la Inspección de Obra, reservándose esta última la facultad de pedir el retiro de probetas de muestra para su ensayo.

Los hierros de armadura serán doblados en frío y ligados entre sí mediante alambre o soldadura recomendada, y se dispondrán en tramos enteros. Si circunstancialmente fuera

necesario empalmarlos, se respetarán las longitudes mínimas de superposición y ataduras establecidas en las reglamentaciones o el cálculo estructural.

Durante el proceso de hormigonado deberán cuidarse tanto las condiciones de vertido (altura, distancias, etc.) como las de vibrado, para evitar la pérdida de homogeneidad por segregación o la formación de coqueas. En caso de advertirse desperfectos superficiales que a juicio de la Inspección de Obra pudieran afectar la impermeabilidad, durabilidad o aspecto de las estructuras, la Empresa Contratista deberá repararlos inmediatamente de retirado el encofrado.

Las juntas de dilatación deberán realizarse donde lo indiquen los planos de estructura y consistirán en una separación materializada con planchas de poliestireno expandido y sellador elástico de cobertura o según indique la documentación.

Se evitará preferentemente la ejecución de juntas de trabajo entre hormigón existente y nuevo, debiéndose utilizar para lo descrito (en casos de "imperiosa" necesidad) resinas epoxi como ligantes.

Previo a la ejecución de las fundaciones se establecerá el trazado y profundidad de paso de los desagües cloacales y pluviales, ya que no se permitirá la rotura posterior de la estructura, debiendo ser prevista la ubicación de los mismos al momento del hormigonado y considerado para el cálculo, el debilitamiento estructural que pudieran producir los eventuales pases a efectuar.

En los casos en que las losas penetrasen en mampostería de ladrillo común, para prevenir fisuras del parapeto por dilatación se incorporará una cámara de expansión con la disposición de planchas de poliestireno expandido.

5.1.11 - HORMIGON A LA VISTA

Esta terminación corresponde para estructuras con superficies expuestas a la vista, tanto exterior como interiormente. Deberá prestarse especial atención al llenado y encofrado de las mismas para evitar la aparición de defectos de terminación (resaltos, oquedades, armaduras a la vista y otros), habida cuenta que no será posible su retoque posterior.

Para obtener los resultados previstos, las estructuras deberán ejecutarse con cementos de una misma marca y agregados inertes de un mismo tipo y procedencia, a los efectos de asegurar la uniformidad del color resultante, mientras que la textura superficial estará determinada por el material de los encofrados, que estarán revestidos con madera laminada, paneles metálicos o con un material equivalente, con juntas y separadores dispuestos en coincidencia con las características arquitectónicas previstas o cambios de dirección de las superficies.

5.1.12 - REPARACIONES AL HORMIGON

Salvo el caso en que las Especificaciones Particulares establezcan lo contrario, las estructuras de hormigón tendrán las terminaciones superficiales resultantes después de desencofradas. Cualquiera sea el tipo de terminación superficial requerido, los desperfectos superficiales que, a juicio de la Inspección de Obra puedan afectar a la impermeabilidad, durabilidad y aspecto de las estructuras, deberán ser reparadas. La reparación se realizará inmediatamente después del desencofrado y deberá terminarse dentro de las 24 horas siguientes al desencofrado. Para realizar las tareas de reparación, se requerirá autorización de Inspección de Obra.

Todo trabajo de tratamiento especial de las superficies, se establecerá en los planos y/o en las Especificaciones Particulares.

Las superficies no encofradas tendrán terminación similar a las superficies encofradas.

Las estructuras que queden expuestas a la vista, se construirán con hormigón de la misma composición y el mismo contenido unitario de cemento. El cemento será del mismo tipo, marca y fábrica. El árido grueso tendrá el mismo tamaño máximo y provendrá de la misma

fuelle de aprovisionamiento. El árido fino provendrá también de una única fuente de provisión.

En las estructuras expuestas a la vista, los defectos e irregularidades a reparar no excederán de un (1) metro cuadrado por cada quinientos (500) metros cuadrados de superficie, además de las cavidades dejadas para los elementos de fijación de los encofrados (separadores).

En todos los casos, al observar las estructuras desde una distancia de (6) seis metros, el hormigón presentará superficies con mínimas diferencias de color y textura y mínimas irregularidades y defectos superficiales, a juicio de la Inspección de Obra.

No se permitirá bajo ningún concepto, romper las estructuras hormigonadas para el paso de cañerías, debiendo colocarse marcos o cajas de madera para dejar las aberturas estrictamente necesarias en las losas; en las vigas se dejarán caños metálicos sin costura debiendo en todos los casos calcular de antemano el debilitamiento producido, para establecer el refuerzo necesario. En las columnas se aumentarán proporcionalmente su sección para tener en cuenta el debilitamiento producido por las cajas de luz, no permitiéndose en ningún caso, que más de una caja esté en el mismo plano transversal a la columna.

5.1.13 - NORMAS REGLAMENTARIAS

Los trabajos de hormigón armado deberán responder a los siguientes Reglamentos, Normas y referencias bibliográficas: Será de aplicación la RESOLUCION N° 977/83 MO y SP, referidas a la utilización de lo Reglamentos, Recomendaciones y Disposiciones elaboradas por el CIRSOC desde los ANEXOS N°1 al 17.

- Reglamento C.I.R.S.O.C. 201 "Proyecto, Cálculo y Ejecución de Estructuras de Hormigón Armado".
- Norma D.I.N. 1.045 - Cuaderno 220 y 240.
- Viento: Reglamento C.I.R.S.O.C. cuaderno 102.

5.1.14 - LOSA DE VIGUETAS PRETENSADAS

Se aconseja su utilización para luces menores a 5m que no requieran el traslado de cargas horizontales, evitando preferentemente la ejecución de voladizos y la disposición de muros de mampostería sobre la misma.

Podrán materializarse tanto con bloques cerámicos como de poliestireno expandido y llevarán una capa de compresión superior de hormigón de mínimo 5cm, con la incorporación de una malla de repartición del tipo "Sima".

Se deberán respetar estrictamente las condiciones de apuntalamiento (cantidad y distancia de puntales, tiempo de retiro, etc.) indicadas por el fabricante.

Si la losa fuera a llevar cielorraso aplicado de yeso o a la cal, deberá dejarse "pelos" de alambre tomados de la armadura de repartición o las viguetas, para la fijación posterior de metal desplegado cubriendo estas últimas (de manera que no se "marquen").

5.1.15 - LOSA DE PREMOLDEADOS PRETENSADOS

Se aconseja su utilización para luces menores a 8m, pudiendo emplazarse tanto apoyada en estructuras tradicionales como en vigas y columnas también premoldeadas. Podrán utilizarse en distintos anchos y espesores según las luces estructurales y las especificaciones del fabricante. Se colocarán en forma manual o mecánica según su peso adosadas unas a otras, y la junta entre las mismas se llenará con mortero de cemento 1:3.

Si requieren trasladar cargas horizontales o ejecutar voladizos, tendrán una capa de compresión superior de hormigón de altura y armaduras especiales según lo establecido por el fabricante o el cálculo estructural.

5.2 - ESTRUCTURAS METÁLICAS

5.2.1 - CONSIDERACIONES GENERALES

Será de aplicación la Resolución N°977/83 MO y SP, referida a la utilización de los Reglamentos, Recomendaciones y Disposiciones elaboradas por el CIRSOC desde los ANEXOS N°1 al 17.

El Contratista ejecutará estas estructuras en un todo de acuerdo con los planos y especificaciones, debiendo estudiarlas con toda conciencia y recabar oportunamente las aclaraciones que sean necesarias. Deberá también el Contratista verificar en obra, con la debida anticipación, las líneas y niveles que figuran en los planos para evitar así que algún error pueda inutilizar una estructura metálica de acuerdo a aquellos, corriendo por su cuenta cualquier modificación que fuera necesaria si no tomare esta precaución. La INSPECCION DE OBRA podrá realizar la revisión de estas estructuras en talleres antes de darles la primera mano de pintura, a cuyo fin el Contratista deberá notificarlo con la debida anticipación. Los precios unitarios establecidos para estas estructuras comprenden todas las piezas de unión de los distintos elementos entre sí: chapas, ángulos, bulones, remaches y las necesarias para fijar sobre la armazón metálica a las otras estructuras que sobre ellas apoyan, aunque no estén indicadas en los planos, así como la colocación en obra y las dos manos de pintura anticorrosiva especificada.

La Empresa Contratista asumirá la total responsabilidad técnica sobre la estructura resistente a ejecutar, debiendo realizar el diseño definitivo con planos, planillas de cálculo y detalles particulares, en acuerdo con el predimensionado detallado en la documentación.

Las estructuras estarán constituidas por chapas dobladas, perfiles, acero en barras o armaduras constituidas por la combinación de dichos elementos, torzonadas en frío para evitar deformaciones.

Las vinculaciones entre partes serán mediante soldadura (preferentemente eléctrica) y entre chapas con tornillos, bulones y tuercas que respondan a las normas I.R.A.M. Los agujeros entre piezas a unir deberán ser coincidentes (no admitiéndose correcciones en el montaje mediante martillado) y los elementos a soldar estarán libres de suciedad, escatima de laminación y escoria.

Para apoyar tanques de reserva de agua se podrán utilizar perfiles normales del tipo "doble T" de sección a determinar según la capacidad de los mismos.

Todos los elementos llevarán tratamiento anticorrosivo consistente en la limpieza mediante medios mecánicos hasta eliminar todo resto de óxido, desengrasado y aplicación de dos (2) manos de convertidor de óxido.

Las partes que fueran a quedar bajo el nivel de piso se protegerán adicionalmente con dos (2) manos de pintura asfáltica y el cubrimiento con hormigón con aditivo impermeabilizante.

La Empresa Contratista deberá confeccionar los planos de detalles de nudos, uniones, apoyos, cálculo, y detalles de uniones soldadas, despiece de elementos para su fabricación y detalles de montaje los que serán presentados a la Inspección de obra no menos de treinta días corridos antes de su utilización en obra.

Los planos para ejecución en taller serán presentados quince días corridos antes del comienzo de la fabricación.

5.2.2 - RESPONSABILIDADES DE LA EMPRESA CONTRATISTA

La Empresa Contratista será responsable de:

La seguridad de la construcción en general y en especial sobre la colocación y retiro de los andamios de apuntalamiento o sostén.

La seguridad de los elementos estructurales durante su traslado, así como de los recaudos para evitar la aparición de tensiones o deformaciones residuales.

La realización de las pruebas y montajes necesarios en el taller u obra que aseguren el ajuste de la estructura en su emplazamiento definitivo, sin aparición de tensiones residuales.

La aplicación de los recaudos constructivos y controles inherentes a la correcta ejecución, medidas de protección contra la corrosión y montaje de la obra.

5.2.3 - ACEROS

La calidad solicitada para los aceros se indica en la memoria de cálculo, habiéndose utilizado en los mismos la denominación establecida en el Reglamento C.I.R.S.O.C. 301.

De acuerdo con su calidad, los aceros a emplear en la construcción de los elementos estructurales deberán cumplir con los valores mínimos de sus propiedades mecánicas, los valores máximos de su composición química y sus adecuadas propiedades tecnológicas, y toda otra disposición contenida en las Normas I.R.A.M.-I.A.S. U 500-42 e I.R.A.M.-I.A.S. U 500-503.

Adicionalmente a lo indicado en el párrafo anterior, los aceros que deban soldarse tendrán que poseer una adecuada aptitud para ello, debiendo cumplir con los requisitos indicados en los artículos 2.9 a 2.13 del mencionado Reglamento C.I.R.S.O.C. 301.

La Empresa Contratista efectuará a su cargo los ensayos de acero que la Inspección de Obra juzgue necesarios, correspondiendo a la Empresa Contratista el traslado de las muestras y el retiro de los informes. Copias de estos informes serán entregadas al Inspector de Obra. Para la realización de los ensayos se aplicarán las Normas I.R.A.M. que correspondan.

5.2.4 - MODIFICACIONES EN LAS ESTRUCTURAS

Toda modificación que la Empresa Contratista desee introducir durante la ejecución, a los efectos de facilitar el montaje, deberá contar con la aprobación de la Inspección de Obra, quien decidirá a su solo criterio si se justifica realizar el cambio propuesto. De ninguna manera se aceptará una modificación que altere el comportamiento estructural para el cual fueron diseñados los elementos.

En el caso que la Empresa Contratista demuestre fehacientemente que es imposible conseguir en el mercado alguno de los elementos estructurales indicado en los planos, podrá solicitar su sustitución por otro equivalente, el que deberá presentar una capacidad resistente superior o igual a la del elemento reemplazado, según los fines para el que éste fue diseñado. La aceptación del elemento sustituto es incumbencia exclusiva de la Inspección de Obra.

En ningún caso podrá proponerse un reemplazo de elementos por otros cuyo material sea de una calidad inferior, aún cuando con la calidad propuesta se logre la capacidad resistente indicada en el párrafo anterior.

La Empresa Contratista deberá realizar a su cargo el nuevo diseño y cálculo de las uniones que surgieran, debiendo obtener la aprobación de los mismos por parte de la Inspección de Obra. En este diseño y cálculo deberá respetarse la normativa. Los costos adicionales que se originen por las modificaciones introducidas por la Empresa Contratista, sean o no inherentes a su responsabilidad, quedan exclusivamente a su cargo.

5.2.5 - EMPALMES DE ELEMENTOS ESTRUCTURALES

La Empresa Contratista podrá solicitar, con la debida justificación, la realización de empalmes, cuyas uniones podrán ser soldadas o abulonadas. La Empresa Contratista deberá presentar al Inspector de Obra el diseño y cálculo de los empalmes propuestos, estando éste autorizado para aceptarlos o rechazarlos, primando exclusivamente su criterio.

En todos los casos, independientemente de la ubicación de los empalmes, éstos deberán restituir la capacidad resistente total de los elementos empalmados, según los fines para los que éstos fueron diseñados.

La Inspección de Obra podrá solicitar, aun cuando haya aprobado el diseño y cálculo de los empalmes, la realización de ensayos de resistencia.

Las partes metálicas que queden en contacto directo con la humedad de terreno o con aguas provenientes del lavado de piso, serán protegidas por una capa bituminosa asfáltica de tres manos.

5.2.6 - PREPARACION DE LOS ELEMENTOS ESTRUCTURALES

Se procederá a la eliminación de rebabas en los productos laminados, incluyendo las marcas de laminación en relieve cuando estén ubicadas sobre superficies de contacto. La preparación de los elementos estructurales deberá ser cuidadosa como para lograr un ajuste completo de las superficies de contacto que asegure la distribución de los esfuerzos transmitidos y un montaje no forzado de la estructura metálica que evite tensiones iniciales.

Los cortes de los productos laminados deberán estar exentos de defectos gruesos. Los cortes deberán ser repasados mediante el cepillado, fresado, rectificado o limado, de manera que desaparezcan ranuras, fisuras, rebabas y estrías.

Las fisuras, grietas y otros defectos superficiales deberán ser eliminados por esmerilado. Solamente si se cuenta con la aprobación de la Inspección de Obra será admitido el llenado de grietas con soldadura, para lo cual se procederá a un calentamiento previo del elemento. Los defectos interiores (inclusiones, sopladuras) o defectos superficiales mayores implicarán la sustitución de los elementos por otros sin defectos.

El marcado de los elementos de la estructura deberá ser realizado con procedimientos que eviten la modificación de la resistencia a fatiga de los mismos. No será admitido el marcado a cincel.

Deberá solicitarse al Inspector de Obra la aprobación de los elementos preparados, antes de efectuar las uniones o empalmes.

5.2.7 - MEDIOS DE UNION

En todo lo atinente a este tema será de aplicación obligatoria todo lo que al respecto se indica en los capítulos 8 y 10.3 de C.I.R.S.O.C. 301.

5.2.7.1 - Uniones soldadas

Se evitará en lo posible ejecutar uniones soldadas en obra. Cuando esto sea inevitable, las uniones soldadas se realizarán por arco eléctrico, según la Norma A.W.S.

Cuando deban usarse juntas soldadas, los miembros a conectarse deberán presentarse con suficientes agujeros de bulones de montaje para asegurar un alineamiento perfecto durante la soldadura. La pintura en áreas adyacentes a las zonas a soldar se retirará a una distancia de 2,5cm a cada lado de la unión.

No podrá realizarse ninguna tarea posterior a la de soldadura que imposibilite su inspección, sin que aquella haya sido aprobada.

5.2.7.2 - Uniones abulonadas

Todas las uniones a ejecutar en obra serán abulonadas, salvo las excepciones citadas en el artículo anterior. Los bulones y las tuercas a emplear deberán cumplir con las condiciones de calidad y resistencia de la Norma S.A.E. J429. Las arandelas también deberán verificar las Normas I.R.A.M. correspondientes.

La longitud de los bulones deberá ser tal que asegure que la rosca de los mismos quede excluida del agujero. Cuando sea necesario podrán utilizarse arandelas para lograr el ajuste adecuado, pero no más de tres.

Los orificios para colocar los bulones deberán ejecutarse solamente por taladrado, asegurando la perpendicularidad con las superficies de las chapas o perfiles. Las rebabas formadas en los bordes de los agujeros deberán eliminarse antes del montaje. El encuentro de orificios en el montaje deberá ser realizado por escariado, sin mandrilado de los mismos.

Las tuercas deberán ser apretadas adecuadamente, de manera de asegurar el mantenimiento de la apretadura en forma permanente.

5.2.8 - MONTAJE

La estructura deberá ser colocada y aplomada cuidadosamente antes de proceder al ajuste definitivo de las uniones tomando todas las precauciones necesarias para evitar accidentes. Queda terminantemente prohibido el uso de soplete en obra para corregir errores de fabricación. La Empresa Contratista deberá procurar el mantenimiento necesario para que la estructura no sea afectada por oxidación o sufra cualquier otro daño que ocasionara deterioro tanto en el periodo de montaje como en el de fabricación transporte y espera. Cualquier defecto de fabricación o deformación será informada de inmediato a la Inspección de Obra.

- Bulones: cumplirán con lo indicado en el capítulo 10.3.9.2 C.I.R.S.O.C. 103.
- Apuntalamiento: la Empresa Contratista suministrará todos los tensores, riostras y puntales necesarios para el sostén temporario o provisorio de la estructura, se retirará previa inspección de obra.
- Mandriles: sólo se permitirá su uso para juntar los diversos componentes, no se utilizarán para agrandar agujeros u otros usos que signifiquen riesgos para el material.
- Aplomado y nivelado: toda la estructura será vertical u horizontal dentro de las tolerancias permitidas excepto indicaciones en contrario.
- Marcado y retoques: todas las piezas se marcarán nítidamente con pintura indeleble indicando su posición y orientación, una vez montada se retocarán las capas deterioradas con convertidor de óxido.

5.3 - ESTRUCTURAS DE MADERA

La Empresa Contratista asumirá la total responsabilidad técnica sobre la estructura resistente a ejecutar, debiendo realizar el diseño definitivo con planos, planillas de cálculo y detalles particulares, en acuerdo con el predimensionado detallado en la documentación. Los dimensionados indicados en el mismo deberán considerarse como mínimos, no debiendo ser disminuidas las secciones de los elementos.

La madera a utilizar será del tipo especificada, sin nudos, perfectamente seca, cepillada, escuadrada y sin deformaciones; y las uniones entre elementos llevarán chapas nodales con pernos roscados y tuercas.

La madera de construcción se clasifica en: Blanda, Semidura y Dura.

En caso de utilizarse maderas blandas o semiduras, se exigirá la aplicación de insecticidas y fungicidas impregnados por inmersión en taller.

A continuación se enumeran ítem con el objeto de establecer un método de recepción de madera natural usada en estructuras (interiores). Se entiende como madera estructural aquella que en su servicio va a estar sometida a las principales solicitaciones mecánicas (elementos de cabriadas, cabios, correas etc.).

5.3.1 - TOMA DE MUESTRAS

Las muestras se tomarán del material acopiado en obra. De cada partida representativa, se tomarán piezas enteras de madera de cada escuadría. Se rotularán las muestras para su posterior identificación. Se enviarán al L.E.M.I.T.

5.3.1 - ESPECIFICACIONES DE CALIDAD

Contenido normal de humedad: Rango= 12% a 15%

Variaciones del contenido de humedad: No se admitirán estructuras de madera expuestas a bruscas variaciones del contenido de humedad provocadas por condiciones de exposición ambiental, a menos que se tomen recaudos de recubrimientos o protección, o se aminoren las tensiones admisibles.

Anomalías de la madera:

1- Albura: solo se admitirá en las coníferas.

- 2- Nudos: se admitirán cuando sean firmes con un diámetro inferior a 4cm y ubicados en zonas de mínimos esfuerzos. Nunca nudos saltadizos.
- 3- Acebolladura: no se admitirá.
- 4- Grietas: siempre que se originen en los extremos de la pieza, y que su apertura no sea mayor de la vigésima parte del lado menor del extremo considerado. Fuera de los extremos no se admitirán grietas.
- 5- Rajaduras: no se admitirán.
- 6- Ataque de insectos: se admitirá cuando sea escaso y de orificio pequeño (menor de 3mm).
- 7- Ataque de hongos xilófagos: no se admitirán.
- 8- Inclinación del grano: se admitirá una inclinación máxima del grano del 5% de apartamiento del eje longitudinal de la pieza.
- 9- Influencia de las anomalías sobre la resistencia a la compresión, tracción axil o flexión por solicitaciones estáticas y dinámicas: es la que fija la norma I.R.A.M. de clasificación de calidades de madera estructural.
- 10- Ignifugación directa: aislación de la madera mediante la aplicación de un estrato protector continuo, que bajo acción del fuego se vitrifique (recubrimiento a base de silicatos, que permanezca inalterado), cemento Portland con inertes no combustibles (amianto, ocre y otros pigmentos). Se asegurará la adherencia de esta película protectora empleando la madera con textura. Mediante aplicación de una película continua de sustancias que a altas temperaturas formen un estrato rígido (boratos, fosfatos acetatos o equivalentes). Mediante una película, aplicada superficialmente, que reacciona al calor desarrollando gases inertes (dióxido de carbono, gases amoniacales, anhídrido sulfuroso) se da lugar a una atmósfera que impide el acceso del oxígeno.
- 11- Ignifugación indirecta: se trata de que la madera al ser carbonizada superficialmente protege el resto del material de forma tal que retarda la acción del fuego, evitando el colapso rápido de la estructura.
- 12- Escuadría: la madera aserrada o canteada, podrá ser empleada en cualquier uso mientras se respeten las dimensiones límite especificadas en la norma. Sección nominal transversal con lado mínimo 5,10cm (o mayor) pueden ser usadas para el cálculo sin reducción alguna. Cuando es cepillada hay que reducir entre 9 y 13mm las medidas nominales para dimensiones menores y mayores de 10,2cm respectivamente.
- 13- Acciones a considerar, detalles y cálculo:
 - Peso propio de todas las partes componentes de la estructura.
 - Cargas accidentales.
 - Acción del viento.
 - Efectos de empujes y vibraciones.
 - Características de los materiales empleados.
 - Sección o esquadria de los miembros estructurales.
 - Determinación de luces de cálculo.
 - Dimensionado de medios de unión empleados, debiéndose analizar las tensiones originadas en las conexiones.

6 - ALBAÑILERIA

6.1 - MUROS

6.2 - TABIQUES

6.3 - AISLACIONES

6.4 - REVOQUES

6.5 - CONTRAPISOS Y CARPETAS

6.1 - MUROS

6.1.1 - CONSIDERACIONES GENERALES

La Empresa Contratista deberá llevar a cabo todos los trabajos necesarios y la provisión de los materiales y equipos que correspondan para la ejecución de mamposterías de cimientos y de elevación de todos los muros proyectados, en un todo de acuerdo con los planos y especificaciones del presente Pliego y a las indicaciones de la Inspección de Obra, como así también todas aquellas operaciones que sin estar especialmente detalladas en el Pliego sean necesarias para la ejecución y terminación de dichas obras.

Las uniones de las columnas de hormigón armado con la mampostería se trabarán con hierros dejados en el Hormigón Armado, para anular la posibilidad de fisuras por el distinto movimiento de ambos materiales. Todos los dinteles que correspondan ejecutar estarán incluidos en este ítem, debiendo ser construidos de acuerdo con las formas, medidas y ubicaciones indicadas en los planos correspondientes y a las instrucciones que imparta al respecto la Inspección de Obra.

Toda mampostería se ejecutará a plomo, sin pandeo y con trabazón regular, utilizando reglas de guía e hilos para conseguir hiladas perfectamente horizontales. Los ladrillos se colocarán humedecidos abundantemente, apretándolos sobre la mezcla de manera que la misma rebase por las juntas, que serán de 15mm de espesor.

6.1.2 - MAMPOSTERIA DE CIMIENTOS

Se entiende por tal a toda mampostería a ejecutar desde el nivel de fundación hasta 5cm por sobre el nivel de piso terminado. Se realizará en ladrillos comunes enteros (excepcionalmente en medias partes y nunca cuarterones), emplazada uniformemente en todo el conjunto a fundar y con un enlace de traba nunca menor a la mitad de su ancho en cualquier sentido.

6.1.3 - SUBMURACIONES

Cuando se realizaran obras cuyo plano de trabajo estuviera por debajo de una fundación lindera, se deberá prolongar el muro existente hasta su nuevo nivel de fundación. Dicha tarea se realizará en paños alternados máximos de 1m, de modo de no dejar al muro sin la sustentación adecuada.

Se comenzará por el recorte del talón de la fundación existente para luego efectuar la reconstrucción del muro en mampostería u HºAº, comenzando por los cimientos. Para impedir el paso de la humedad se ejecutará un tabique de ladrillos comunes en panderete (con hiladas de punta trabadas en la tierra) sobre el que se dispondrá una capa aisladora vertical (mortero de concreto con aplicación superficial de pintura asfáltica), que deberá unirse con la horizontal del muro.

Finalizado un tramo se proseguirá con las submuraciones restantes, prestando especial atención a las tareas de apuntalamiento.

6.1.4 - MAMPOSTERIA DE ELEVACION

Se entiende por tal a toda mampostería a ejecutar por sobre el nivel de cimentación y admitirá variantes materiales de acuerdo con lo establecido en la documentación.

Toda la mampostería se ejecutará perfectamente a plomo y sin pandeos, los ladrillos se colocarán con un enlace nunca menor que la mitad de su ancho, las hiladas perfectamente horizontales, utilizando reglas de guía, las juntas serán de 15mm de espesor y se degollará en 10mm de profundidad, los ladrillos serán mojados antes de su empleo.

La elevación de los muros se realizará al mismo nivel y simultáneamente, trabándose uniformemente con los tabiques del mismo material o mediante chicotes de hierro Ø8mm dispuestos cada 80cm que se prolongarán 40cm a cada lado de las columnas de HºAº (colocados previo al hormigonado de las mismas).

Todos los vanos cuyo borde superior no coincidiera con la estructura resistente, llevarán dintel de H^ºA^º apoyado sobre la mampostería en cada extremo en una longitud igual al 10% de la luz del vano y nunca menor a 20cm.

Los asientos de vigas reticuladas o cabriadas de madera, se materializarán con un dado de apoyo de H^ºA^º o una placa de hierro y mortero de cemento proporción 1:3.

Toda vez que deba unirse mampostería nueva con existente, se efectuarán cortes y trabas de ladrillo alternados a medida que se eleve el muro nuevo, reforzadas con la incorporación de hierros.

En la hilada previa bajo los alféizares, se deberá reforzar en un sobre ancho de 0,70m a cada lado de la ventana con un mortero de cemento 1:3 y 2 hierros Ø8mm.

En la utilización de carpintería metálica, se deberán colocar en posición exacta los marcos, previo a la elevación de la mampostería de modo que las mochetas se ajusten a los mismos, cuidando que las grampas queden fuertemente empotradas al macizo.

En el espacio libre entre el marco y la mampostería se deberá colar un mortero de cemento 1:3, debiendo la carpintería tener un tratamiento de dos manos de antióxido y una de pintura asfáltica en la parte interior del marco.

En la utilización de carpintería de madera, se preverá la colocación en la mampostería, al mismo tiempo que se ejecuta, de tacos de madera alquitranada para la posterior fijación de los marcos.

En la utilización de carpinterías de aluminio, se estimará el vano de la mampostería considerando el espacio suficiente para la ejecución de los revoques gruesos, con una tolerancia no mayor a los 5mm respecto de las dimensiones del marco. Se colocarán con tornillos y tarugos plásticos, luego de ejecutado el revoque fino.

6.1.5 - MURO DE LADRILLOS COMUNES

Incluye la ejecución de mampostería para cimentación y elevación. Los muros proyectados con espesores nominales de 0,30 y 0,15m se ejecutarán en mampostería de ladrillos en los lugares indicados y con las formas, espesores, medidas, ubicaciones y terminaciones que figuran en los planos respectivos y en la planilla de locales.

Se utilizarán ladrillos comunes de primera calidad, perfectamente cocidos, de caras planas y paralelas, sin fisuras ni cachaduras de ningún tipo.

Se utilizará mortero de asiento tipo **A** constituido por 1/4 parte de cemento, 1 parte de cal hidráulica y 4 partes de arena, o dosaje equivalente utilizando cemento de albañilería según recomendaciones del fabricante. La terminación del paramento será la que se indique en los planos de detalles y en las planillas de locales respectivas.

Se utilizarán ladrillos de 25cm de largo, 12cm de ancho y 5cm de altura (con una tolerancia máxima del 5%) y su resistencia a la compresión será: 90Kg/cm² si se trata de ladrillos destinados a paredes de carga y 60Kg/cm² para paredes y tabiques de cerramiento.

En los muros que bordean las cubiertas de chapa (salvo especificación particular de la documentación) se ejecutarán muros de carga de ladrillos comunes y 0,30m de espesor con mezcla reforzada, ejecutada luego de la colocación de la chapa que se embutirá en el muro 15cm. En los laterales se procurará el contacto con la onda alta de la chapa, efectuando, en caso contrario, el doblado de la misma. Irán siempre acompañados de babetas de dilatación realizadas en albañilería o de H^ºG^º (empotradas en mortero de cemento y nunca vinculadas directamente a la cubierta a proteger).

Cuando se ejecuten cercos divisorios en 0,15m de espesor de gran longitud, deberán intercalarse (cada aproximadamente 3m) ensanchamientos conformando pilares de 0,30m o refuerzos verticales de H^ºA^º.

6.1.6 - MURO DE LADRILLOS CERAMICOS HUECOS

Los ladrillos cerámicos huecos a utilizar serán de primera calidad, perfectamente cocidos, de caras planas y paralelas, sin fisuras ni cachaduras de ningún tipo. Su estructura será

homogénea, sin poros grandes y color parejo. Serán de dimensiones y formas regulares, ángulos rectos, aristas vivas y caras planas estriadas, a fin de facilitar su adherencia a los morteros (tolerancia máxima del 3%), de dos tipos: portantes, que se utilizarán para levantar muros preparados para recibir carga; y no portantes, que se utilizarán como cerramiento en combinación con una estructura resistente y estarán solo expuestos a su peso propio. La resistencia mínima a la compresión en su sección bruta será de 100kg/cm² para los primeros y de 60Kg/cm² para los segundos.

Los muros simples proyectados con espesores nominales de 10cm, 15cm y 20cm se ejecutarán en mampostería de ladrillos cerámicos huecos de 8x18x33cm, de 12x18x33cm y 18x18x33cm respectivamente.

Los muros dobles con cámara de aire podrán ser, salvo otra indicación de la Documentación de Obra: muro de 0,18m/ cámara de aire/ muro de 0,08m; o muro de 0,12m/ cámara de aire/ muro de 0,08m (ídem ítem 4.1.8 al 4.1.12). Si fuera necesario aumentar la aislación térmica del muro, se incorporara en la misma, placas de poliestireno expandido de densidad y espesor según calculo (K) o espuma de poliuretano (proyectada) o lana de vidrio alta densidad.

Se utilizará mortero de asiento tipo **B** y **B'** constituido por 1/2 parte de cemento, 1 parte de cal hidráulica y 4 partes de arena; o 1 parte de cemento de albañilería y 7 partes de arena.

La altura y terminación del paramento será la que se indique en los planos de proyecto, planos de detalles y en las planillas de locales respectivas.

Se deberá mantener la uniformidad del color de las juntas entre ladrillos.

6.1.7 - MURO DE BLOQUES DE HORMIGON

Los elementos responderán a las prescripciones técnicas de la norma I.R.A.M. 11.561 y a las especificaciones del fabricante, colocándose enteros y libres de fisuras que pudieran disminuir su resistencia.

Solo se utilizarán si el coeficiente de transmitancia térmica (K) cumple con lo requerido por la norma IRAM correspondiente.

Llevarán refuerzos verticales de armadura de hierro colada en hormigón de relleno, alojados en los bloques con huecos preparados para tal fin en los puntos que indique la documentación, y refuerzos horizontales en los bloques con canaletas rebajadas para materializar encadenados y dinteles, y eventualmente entre hiladas.

La vinculación entre muros y tabiques divisorios que no pueda resolverse con los aparejos tradicionales, podrá realizarse mediante la disposición de anclajes metálicos o tiras de metal desplegado entre las juntas, cada 2 hiladas.

Las instalaciones complementarias involucradas deberán realizarse paralelamente a la elevación de los muros, habida cuenta que no es posible el canaleteado posterior. Los tramos horizontales se desarrollarán en los bloques "U" de encadenado, y los verticales correrán entre los orificios de los bloques comunes.

Cuando la mampostería se encuentre expuesta al exterior y sin revoque, se utilizará un mortero de junta reforzado tipo **C** (1:3 + aditivo plastificante) que garantice la impermeabilidad del paramento.

Al momento de su colocación no deberán mojarse, ya que su contenido de humedad no deberá exceder de un 40% del valor fijado como máximo, habida cuenta de la tendencia de los bloques a expandir y contraer el mismo, generando tensiones de tracción y corte en el muro.

6.1.8 - MURO DE LADRILLOS A LA VISTA

Se utilizarán ladrillos comunes seleccionados de caras planas y aristas vivas (salvo especificación al contrario), con tonalidad uniforme y sin rajaduras. Se prestará especial atención al proceso de colocación, de manera que resulte en hiladas de idéntico espesor y

juntas verticales regularmente alternadas de acuerdo con la traba, no admitiéndose resaltos ni depresiones de la cara vista.

El coronamiento de los muros, los dinteles y alféizares de vanos podrán terminarse con ladrillos colocados tipo "sardinel", según lo establezcan los planos de detalle.

El tratamiento de las juntas podrá ser del tipo enrasado, para lo cual se emprolijará superficialmente el rebasado de mezcla; o del tipo tomada, para lo cual se degollará la misma en una profundidad de 2cm para permitir la colocación de un mortero tipo **C**, adecuadamente emprolijado con espátula.

Finalizado el tomado de juntas se procederá al tratamiento de la superficie de los paramentos, limpiándolos con cepillos de acero, aplicando una solución de ácido muriático rebajado y efectuando un hidrolavado a presión, para eliminar toda mancha de cal o cemento.

Se ejecutará en dos variantes principales:

- Muro simple (0,15m): Para ésta variante regirán las especificaciones anteriores, no siendo recomendable para la resolución de cierres interior / exterior, en cuyo caso deberá aplicarse un revoque impermeabilizante en el paramento interno.
- Muro doble con cámara de aire o aislante térmico: Llevará del lado interior del muro de ladrillo visto y a una distancia nunca inferior a 3cm, un tabique de ladrillo común o hueco de espesor detallado en la documentación. Este último se ejecutará en primer término, y llevará una aislación hidrófuga vertical, de mortero de cemento alisado imprimado con pintura asfáltica, sobre la superficie del paramento que limita la cámara de aire. Para ligarlo al muro exterior se emplazarán hierros de 8mm de Ø dispuestos cada 70cm en sentido horizontal y 5 hiladas en sentido vertical. En el borde inferior del paramento se dispondrán alternadamente chicotes de caño de polipropileno de 19mm, que sirvan para escurrir la humedad condensada en el interior de la cámara. Si fuera necesario aumentar la aislación térmica del muro, se incorporará en la misma, placas de poliestireno expandido de densidad y espesor según calculo (K) o espuma de poliuretano (proyectada) o lana de vidrio alta densidad, Se anexan gráficos de muros dobles con aislación térmica y barrera de vapor en la cámara.

6.2 - TABIQUES

6.2.1 - PANELERIA DE YESO (más información ver Instituto Construcción Seco INCOSE)

Estará constituida por placas de núcleo de yeso hidratado con revestimiento de papel de celulosa especial, colocadas sobre estructuras de bastidores, soleras y montantes metálicos. Dichos soportes se espaciarán de acuerdo con el espesor de la placa, las especificaciones del fabricante o lo detallado en la documentación.

Se utilizará como pared simple formada por un bastidor metálico de 35mm x 70mm separados 400 ó 480mm con una placa Durlock de 12,5mm de cada lado (espesor aprox. 95mm) aconsejable para divisorias interiores comunes; pared doble formada por bastidores metálicos separados 480mm y dos placas de 12,5mm por cara (espesor aprox. 120mm) recomendada para los casos en que se requiera mayor aislación acústica y se acompañará de la colocación de lana de vidrio en rollo de 70mm; y tipo media pared (una sola cara emplacada) que se utilizará fundamentalmente como revestimiento (perfiles Omega fijados al paramento cada 400 ó 480mm).

Las placas se fijarán a la estructura con tornillos tipo Parker autorroscantes y las piezas metálicas mediante remaches tipo Pop entre ellas, o con tornillos con tarugos tipo Fischer a mampostería o estructuras de hormigón.

Los ángulos y aristas vivas se protegerán con cantoneras y se revestirán (al igual que las juntas entre placas) con cinta especial de papel y masilla, también se masillarán los lugares donde se colocaron tornillos, por último se lijará la superficie quedando lisa y uniforme.

Para ambientes con alto grado higrométrico podrán utilizarse placas especiales (con agregados hidrófugos), que podrán servir de base para la aplicación de revestimientos

plásticos o cerámicos (no siendo recomendable su utilización como barrera de vapor):
placas color verde.

Para ambientes que requieran características incombustibles más elevadas podrán utilizarse
placas resistentes al fuego: placas color rojo.

6.2.2 - TABIQUE DE LADRILLOS DE VIDRIO

Se trata de paredes finas de elevado índice de aislación acústica que no podrán recibir
cargas verticales. Los elementos componentes no deberán quedar tapados, total ni
parcialmente, por elementos estructurales.

6.2.2.1 - Colocación

- 1- Alrededor de toda la pared de ladrillos de vidrio se deberá colocar una junta de
deslizamiento, y lateralmente juntas de expansión.
- 2- Al comenzar la colocación (1er ladrillo) se tendrá en cuenta una tolerancia de 10mm a
cada lado.
- 3- Para el esfuerzo en base, bordes laterales y bordes superiores, corresponderán 2 varillas
de acero en cada una. En cada junta horizontal, 1 varilla en lados alternados. Las varillas
deberán llegar a los bordes y no tocar los ladrillos.
- 4- Se utilizarán espaciadores para garantizar una distancia entre bloques de 1cm, y mortero
no demasiado fluido.
- 5- Se deberán sellar las juntas de conexión a la pared de ladrillos de vidrio y de conexión de
la pared de ladrillos de vidrio a la estructura (sellador a base de siliconas).

6.2.2.2 - Materiales y accesorios

Ladrillos de vidrio (Vitroblock o equivalente.): de acuerdo con la norma de calidad D.I.N.
18.175. Perfiles fabricados de metal liviano o chapa: dimensiones según el espesor de los
ladrillos de vidrio y juntas corredizas; profundidad mínima 50mm para la junta de expansión.
Varilla de acero galvanizado en caliente: diámetro mínimo 4,2 o 6mm, según dimensiones
del paño. Mortero de albañilería: de cemento tipo **C** (una parte de cemento, tres de arena).
Plástico rígido espumoso: espesor mínimo 10mm, impermeable. Fieltro asfáltico. Tornillos
de acero galvanizado: con tarugos correspondientes, diámetro mínimo 6mm (si lleva perfil).

6.3 - AISLACIONES

6.3.1 - CAPA AISLADORA HORIZONTAL

En todos los muros exteriores e interiores en contacto con cimientos se ejecutará una
aislación hidrófuga, consistente en dos capas horizontales de 15 a 20mm de espesor
dispuestas cada 2 ó 3 hiladas de ladrillo común (la superior corriendo a 5cm sobre el nivel
de piso interior terminado y también por debajo de las puertas), vinculadas en perfecta unión
con dos verticales de idéntico material y espesor, formando un dado o “cajón” hidrófugo. Si
el muro a aislar separa locales de distinto nivel, las referencias precedentes lo son respecto
del nivel del piso superior.

La mezcla a utilizar será tipo **D** mortero de cemento en proporción 1:3 con el agregado de
pasta o líquido hidrófugo, y pintura asfáltica superficial.

Se cuidará la perfecta unión de la capa aisladora, realizándola sin interrupciones, uniforme y
perfectamente nivelada con un “planchado” superficial.

6.3.2 - CAPA AISLADORA VERTICAL

Todos los muros exteriores serán defendidos por una aislación hidrófuga vertical previa a la
ejecución de los revoques, consistente en un azotado de cemento con mortero tipo **D** 1:3
con agregado hidrófugo, de terminación alisada a cucharín.

En muros dobles se aplicará al tabique interior en el paramento hacia la cámara de aire, una capa de azotado de cemento alisado en proporción 1:3 con hidrófugo incorporado mortero tipo **D** y terminación superficial con pintura asfáltica.

Cuando se realizaren tareas de demolición o corte de muros para alojar estructuras que involucren a linderos o edificaciones existentes, se deberá ejecutar un azotado de cemento en los sectores de mampostería que quedaren descubiertos a la intemperie sin revoque, para que oficie de aislación hidrófuga hasta la ejecución de las obras definitivas.

Cuando se construyeran sótanos, para impedir el paso de la humedad se ejecutará en el perímetro externo un tabique de ladrillos comunes en panderete (con hiladas de punta trabadas en la tierra) sobre el que se dispondrá una capa aisladora vertical (mortero de cemento con aplicación superficial de pintura asfáltica), que deberá unirse con la horizontal del muro principal de cierre.

6.3.3 - BLOQUEADOR DE HUMEDAD ASCENDENTE DE CIMIENTOS

Se podrá utilizar en muros de ladrillos comunes o cerámicos huecos.

Se seguirán las indicaciones del fabricante para la realización, distribución y ubicación de las perforaciones, en ángulo en caso de muros de ladrillo común, y horizontales en caso de ser de ladrillo cerámico hueco y el preparado de la superficie a trabajar (picado de revoques).

Se seguirán las instrucciones del fabricante para la colocación del producto, secado del muro, sellado de las perforaciones y reposición de revoques.

6.3.4 - IMPERMEABILIZACION DE TANQUES

Los tanques fabricados in-situ (de bombeo, de reserva de incendio y sanitario) se tratarán en su interior como se describe a continuación:

Sobre el hormigón se aplicará una capa de mortero, espesor mínimo 3cm tipo **D** 1:3 (cemento, arena) con un 10% de hidrófugo químico inorgánico, o tipo **E** (1:2 mas hidrófugo) serán terminados y redondeados en cuarta caña todos los encuentros entre planos horizontales y verticales. Luego del secado de la superficie, (y realizada la limpieza de la misma) se aplicará una pintura (aprobada por O.S.N.) que no altere el sabor, color u olor del agua.

6.3.5 - AISLACION EN SUBSUELOS

Sobre el terreno natural compactado se desplegará un manto o film de polietileno de 200 micrones, con solapes de 20cm en todos los empalmes, y revistiendo los paramentos perimetrales hasta una altura de 20cm. Sobre este film se ejecutará un contrapiso de hormigón de 5cm de espesor mínimo compuesto por ¼:1:4:8 (cemento - cal hidráulica - arena - granza). Sobre éste se colocará una membrana asfáltica de 4mm de espesor con alma de polietileno, sobre la cual se ejecutará otro contrapiso de hormigón de 10cm de espesor compuesto por ½:½:3:3 (cemento - cal hidráulica - arena - granza) y finalmente el piso correspondiente, según los planos de detalles y la planilla de terminación de locales.

Sobre los paramentos perimetrales de submuración (tabiques de hormigón armado o mampostería), se aplicará azotado de cemento, arena e hidrófugo químico inorgánico al 10%, mortero tipo **D**, alisado con llana o fratacho, en forma continua en toda la altura del paramento. Luego se aplicarán dos manos de pintura asfáltica pura y posteriormente se colocará membrana asfáltica soldada, de 4mm de espesor con alma de polietileno en continuidad con la del piso.

Esta triple barrera hidráulica se protegerá interiormente mediante panderetes de ladrillos comunes revocados, hasta el nivel de fondo de losa.

6.3.6 – ENVOLVENTES: AISLACIONES TERMICAS BARRERAS DE VAPOR

Ley N° 13.059. Del 9/4/2003. B.O.: 4/7/2003.

Cerramientos opacos.- Cubiertas.- Pisos en contacto con terreno natural.-

Normas y Métodos de cálculo. Lineamientos de diseño.

Norma IRAM 11601

Propiedades térmicas de los componentes y elementos de la construcción.

Norma IRAM 11603

Clasificación Bioambiental y Datos Climáticos

Zona III a:

Ameghino, Alberti, Azul, Baradero, Bmé. Mitre, Bolívar, Bragado, Carlos Casares, Carlos Tejedor, Carmen de Areco, Cañuelas, Colón, Chacabuco, Chivilcoy, Daireaux, Gral. Alvear, Gral. Arenales, Gral. Belgrano, Gral. Las Heras, Gral. Paz, Gral. Pinto, Gral. Rodríguez, Gral. Viamonte, Gral. Villegas, Hipólito Hirigoyen, Junín, Las Flores, Leandro N. Alem, Lincoln, Lobos, Marcos Paz, Mercedes, Monte, Navarro, 9 de Julio, Olavarría, Pehuajó, Pellegrini, Pergamino, Pila, Ramallo, Rauch, Rivadavia, Rojas, Roque Pérez, Saladillo, Salto, San Andrés de Giles, San Antonio de Areco, San Nicolás, San Pedro, Suipacha, Tapalqué, Trenque Lauquen, Tres Lomas, 25 de Mayo.

Zona III b:

Brandsen, Campana, Chascomús, Escobar, E. De la Cruz, Gran Bs.As., La Plata, Lujan, Magdalena, Pilar, San Fernando, Tigre, San Vicente, Zárate, Ciudad de Bs. As.

Zona IV c:

A. González Chaves, Adolfo Alsina, Ayacucho, Bahía Blanca, Benito Juárez, Cnel. Dorrego, Cnel. Pringles, Cnel. Rosales, Cnel. Suárez, Gral. Guido, Gral. La Madrid, Guaminí, Laprida, Lobería, Necochea, Patagones, Puán, Saavedra, Salliqueló, San Cayetano, Tandil, Tres Arroyos, Tornquist Villarino.

Zona IV d:

Balcarce, Castelli, De la Costa, Dolores, Gral. Alvarado, Gral. Lavalle, Gral. Madariaga, Gral. Pueyrredón, Maipú, Mar Chiquita, Pinamar, Tordillo, Villa Gesell.

Norma IRAM 11605

Aislamiento térmico de edificios.

Condiciones de habitabilidad en edificios.

Valores máximos admisibles de transmitancia térmica en cerramientos opacos. Calculado el valor K'' se debe controlar si el valor es aceptable o no.

Este aspecto es cubierto por la Norma IRAM 11605 sobre la base de los datos de la IRAM 11603 para la zona bioambiental y la localidad donde se encuentra la obra.

Criterios de evaluación y metodología de cálculo de puentes térmicos.

Según IRAM 11605, se han establecido tres niveles de confort higrotérmico y su consecuente $K_{MAX ADM}$.

Los requisitos que establece la Norma en cuanto al $K_{MAX ADM}$, parten de analizar por separado las condiciones de invierno y de verano. Las verificaciones deben realizarse para ambas condiciones.

Nivel A: recomendado

Nivel B: medio (obligatorio por ley 13059)

Nivel C: mínimo (no verifica)

Tabla 1

en W/m²K

Temperatura exterior de diseño (t_{ed}) [°C]	Nivel A		Nivel B		Nivel C	
	Muros	Techos	Muros	Techos	Muros	Techos
- 15	0,23	0,20	0,60	0,52	1,01	1,00
- 14	0,23	0,20	0,61	0,53	1,04	1,00
- 13	0,24	0,21	0,63	0,55	1,08	1,00
- 12	0,25	0,21	0,65	0,56	1,11	1,00
- 11	0,25	0,22	0,67	0,58	1,15	1,00
- 10	0,26	0,23	0,69	0,60	1,19	1,00
- 9	0,27	0,23	0,72	0,61	1,23	1,00
- 8	0,28	0,24	0,74	0,63	1,28	1,00
- 7	0,29	0,25	0,77	0,65	1,33	1,00
- 6	0,30	0,26	0,80	0,67	1,39	1,00
- 5	0,31	0,27	0,83	0,69	1,45	1,00
- 4	0,32	0,28	0,87	0,72	1,52	1,00
- 3	0,33	0,29	0,91	0,74	1,59	1,00
- 2	0,35	0,30	0,95	0,77	1,67	1,00
- 1	0,36	0,31	0,99	0,80	1,75	1,00
≥ 0	0,38	0,32	1,00	0,83	1,85	1,00

* Para valores de t_{ed} intermedios, los valores de $K_{MAX ADM}$ se obtienen por interpolación lineal.

Condición de invierno

La Tabla 1 de la IRAM 11605 establece el $K_{MAX ADM}$. Tanto para muros como para techos y para los tres niveles de confort higrotérmico, en función de la temperatura exterior de diseño (t_{ed}). Esta temperatura debe interpretarse como la mínima de diseño para la localidad de que se trate según la Tabla 2 que consta en las páginas 19 a 23 de la IRAM 11603 (TDMN).

Para localidades que no figuran en la tabla, deberán adoptarse los datos de la más próxima, teniendo en cuenta las variaciones climáticas debidas a las diferencias de altura sobre el nivel del mar. Valores K para la condición de invierno. IRAM 11605.

**Valores máximos de transmitancia térmica para condiciones
de verano para muros**

en W/m².K

Zona Bioambiental	Nivel A	Nivel B	Nivel C
I y II	0,45	1,10	1,80
III y IV	0,50	1,25	2,00

**Valores máximos de transmitancia térmica para condiciones
de verano en techos**

en W/m².K

Zona Bioambiental	Nivel A	Nivel B	Nivel C
I y II	0,18	0,45	0,72
III y IV	0,19	0,48	0,76

Condición de verano

Los valores de K MAX. ADM en verano para los tres niveles de confort en muros y techos son los que constan en las tablas 2 y 3 de la IRAM 11605, según la zona bioambiental a la que pertenezca la localidad (ANEXO B y mapa de Pág. 38 de la IRAM 11.603)

Norma IRAM 11625

Riesgo de Condensación Superficial: Paños centrales Aristas sup. vert. y rincones

Norma IRAM 11630

Riesgo de condensación intersticial

SOLUCIONES CONSTRUCTIVAS (MUROS Y CUBIERTAS)

Muro doble: Lad. común visto y cerámico hueco (12) con cámara estanca con aislante térmico (7 capas) ver gráfico **R=1,84m²k/w-K=0,54w/m²k**

Muro: Revoque grueso y fino interior Lad. cerámico hueco (18) Azotado hidrófugo Barrera de vapor (pintura asfáltica) Revoque grueso Base coat EPS Base y Finish coat,(8 capas) ver gráfico **R=1,22m²k/w-K=0,82w/m²k**

Muro: Revoque grueso y fino interior Lad. cerámico hueco (18) Azotado hidrófugo Revoque grueso Base coat EPS Base y Finish coat,(7 capas) ver gráfico **R=1,21m²k/w-K=0,85w/m²k**

Techo liviano: Ventilados p/ tejas cerámicas o pizarras Entablonado de pino Membrana asfáltica EPS 20Kg/m³ Tejas (4 capas) **R=2,32m²K/w-K=0,42 w/m²k**

Techo liviano: Con ruptura de puente térmico (4 capas) Entablonado de pino Barrera de vapor Doble EPS 20 Kg/m³ Chapa galvanizada **R=1,61m²K/w-K=0,60 w/m²k**

Techo liviano: Panel tipo Sándwich con juntas agrafadas (3 capas chapa EPS 20kg/m² chapa) ver gráfico **R=2,43m²K/w-K=0,40 w/m²k**

Techo pesado: (Tradicional de viguetas pretensadas y forjados EPS) Cielorraso aplicado - losa de viguetas, forjados EPS y capa compresión - Barrera de vapor (doble film PE250m o foil Al).-Aislacion térmica EPS 20Kg/m³Contrapiso de pendiente-Carpeta-Aislación hidráulica- Mezcla adhesiva- Baldosas cerámicas (9 capas)

R=2,58m²K/w-K=0,38 w/m²k

Techo pesado: (Tradicional de viguetas pretensadas y forjados EPS) Cielorraso aplicado - losa de viguetas, forjados EPS y capa compresión- Barrera de vapor (doble film PE250m o

foil Al).-Contrapiso de pendiente alivianado (perlas de EPS aditivadas) 300Kg/m³ h=0,16m.-
Carpeta-Aislacion hidráulica- Mezcla adhesiva- Baldosas cerámicas. (8 capas)
R=2,62m²K/w-K=0,38 w/m²k

AISLACION TERMICA EN PISOS EN CONTACTO CON EL TERRENO (envolvente)

Los valores de K MAX ADM para pisos en contacto con el terreno natural para las zonas I y II son 0,7 W/m²K. Para III y IV 0,6 W/m²K

Métodos de cálculo

$$B' = \frac{A}{1/2 P}$$

A= Superficie (área del piso en contacto con el terreno) y P= Perímetro (perímetro del piso en contacto con el terreno)

D = Ancho de la franja de aislación

Rs= Transmitancia en pisos sin aislación

Transmitancia Térmica K de pisos en contacto con el terreno (W/m²K)

.....RsD=0,50 m			D=1,0			D≥1,5m.....				
	Ra (m ² K/W)			Ra(m ² K/W)			Ra(m ² K/W)				
B' 0,00	0,50	1,00	1,50	2,00	0,50	1,00	1,50	2,00	0,50	1,00	1,50	2,00	
1 2,35	2,50	1,57	1,30	1,16	1,07	1,39	1,01	0,80	0,66	-	-	-	-
5 0,85	0,58	0,69	0,64	0,61	0,59	0,65	0,58	0,54	0,51	0,64	0,55	0,50	0,47
6 0,74	0,52	0,61	0,57	0,54	0,53	0,58	0,52	0,48	0,46	0,57	0,50	0,45	0,43
7 0,66	0,47	0,55	0,51	0,49	0,48	0,53	0,47	0,44	0,42	0,51	0,45	0,42	0,39
8 0,60	0,43	0,50	0,47	0,45	0,44	0,48	0,43	0,41	0,39	0,47	0,42	0,38	0,36
9 0,55	0,40	0,46	0,43	0,42	0,41	0,44	0,40	0,38	0,36	0,43	0,39	0,36	0,34
10 0,51	0,37	0,43	0,40	0,39	0,38	0,41	0,37	0,35	0,34	0,40	0,36	0,34	0,32
12 0,44	0,33	0,38	0,36	0,34	0,34	0,36	0,33	0,31	0,30	0,36	0,32	0,30	0,28
14 0,39	0,30	0,34	0,32	0,31	0,30	0,32	0,30	0,28	0,27	0,32	0,29	0,27	0,26
16 0,35	0,27	0,31	0,29	0,28	0,27	0,29	0,27	0,26	0,25	0,29	0,26	0,25	0,24
0,18 0,32	0,25	0,28	0,27	0,26	0,25	0,27	0,25	0,24	0,23	0,27	0,24	0,23	0,22
≥20 0,30	0,23	0,26	0,25	0,24	0,23	0,25	0,23	0,22	0,21	0,25	0,22	0,21	0,20
						0,21				0,20			

Otra forma de realizar el cálculo es por la norma UNE-EN ISO13370:2010

AISLACIONES ACUSTICAS Y HABITABILIDAD

ESTRATEGIAS DE DISEÑO ACÚSTICO

El punto inicial para ejecutar adecuadamente un estudio técnico de Diseño Acústico es tener claramente definido los objetivos del proyecto, los que deben ser analizados y discutidos, especialmente si se está en presencia de objetivos acústicos claramente divergentes entre sí, como

es el caso de recintos que deseen utilizarse simultáneamente para cine, conciertos, docencia y conferencias.

El estudio técnico de Diseño Acústico analiza los siguientes aspectos:

- Tamaño
- Proceso
- Localización
- Obras técnicas
- Calendario de inversiones

Puntos importantes a considerar:

Tamaño: En función del número de personas dentro del recinto y de la actividad a realizar. De acuerdo a los objetivos planteados, para cada actividad existe un tamaño mínimo y máximo aconsejable para cada tipo de recinto.

Localización: Determina la cantidad de aislamiento acústico a considerar para proteger la(s) fachada(s) más expuesta(s) al ruido exterior.

Se pueden evitar errores en el diseño si se planifica cada una de las medidas que se deben tomar para obtener un buen ambiente sonoro. Aproximadamente en orden cronológico se muestran los pasos a seguir:

- a) Seleccionar el emplazamiento del proyecto en función a los niveles de ruido presentes en el lugar.
- b) Mediciones de ruido ambiental y determinación de la cantidad de aislamiento acústico necesario a implementar a la envolvente.
- c) Distribuir los espacios, diseñar la forma y tamaño de los recintos interiores.
- d) Diseñar los elementos de separación con propiedades de aislamiento acústico.
- e) Diseño de uniones de elementos de separación con el objetivo de controlar el ruido que se propaga vía estructural.
- f) Selección y distribución del material absorbente.
- g) Supervisión de las obras de construcción y montaje de soluciones constructivas fundamentales en el aislamiento y acondicionamiento acústico, y en el control del ruido.
- h) Selección y supervisión de montaje de equipos e instalaciones.

Criterio fundamental de diseño a nivel de planificación: emplazamiento y orientación del edificio. Interacción del edificio con las fuentes sonoras presentes.

Para esto, se hace necesario tener presente:

- a) El ambiente sonoro en el lugar de emplazamiento del edificio.
- b) Las principales fuentes de ruido existentes.
- c) La topografía y urbanización del lugar de emplazamiento (posible presencia de barreras naturales).

IMPORTANTE:

En nuestras ciudades, el 75% de las molestias causadas por el ruido ambiental es generado por el tráfico vehicular.

DISTRIBUCIÓN, FORMA Y TAMAÑO DE LOS RECINTOS

Generalmente, las conversaciones y el habla constituyen el sonido intrusivo más importante en edificios públicos. Otras fuentes sonoras las constituyen las instalaciones y equipamiento, y por otro lado, máquinas de escribir, computadores, fotocopiadoras, impresoras, escáner, etc.

Los pasillos pueden actuar como: a) zonas de amortiguación, b) fuentes de ruido, o c) vías de propagación e intrusión sonora a través de puertas mal aisladas o selladas. Es muy probable que la intrusión sonora no se produzca sólo desde el pasillo, sino también desde los recintos adyacentes y puertas enfrentadas

A causa de lo anterior, surgen espontáneamente dos estrategias de diseño para prevenir y controlar la intrusión sonora:

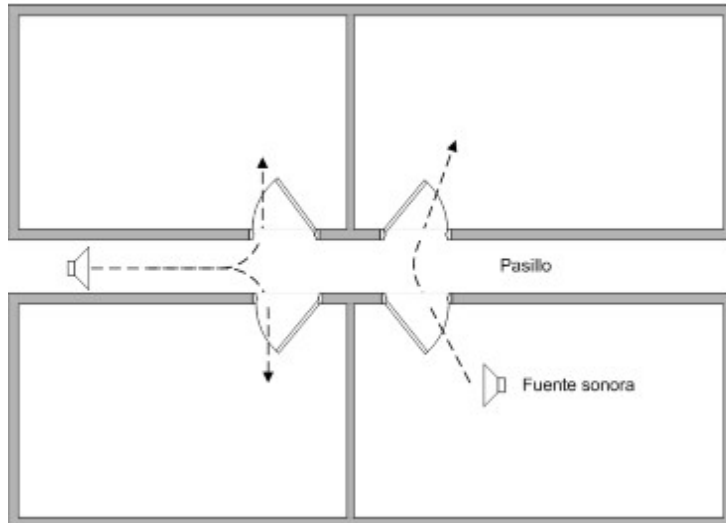
- a) Generar zonas de amortiguación entre el pasillo y recintos, por medio de vestíbulos.
- b) Evitar puertas de acceso enfrentadas entre sí. Las estrategias presentadas deben complementarse utilizando cielorrasos acústicos absorbentes y alfombras en los pasillos. Siempre es recomendable en la etapa de diseño utilizar una estrategia mixta que consideren todos estos aspectos.

Lo anterior constituye las bases del diseño de las oficinas de planta abierta, consistentes en grandes espacios destinados a albergar una cantidad determinada de funcionarios administrativos, separados por barreras bajas que proporcionan separación visual entre los puestos de trabajo.

. Principales vías de transmisión de ruido entre recintos.

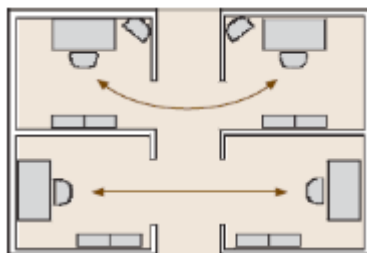
- 1-difracción entre las aberturas,
- 2-transmisión a través de las particiones,

- 3- transmisión estructural,
 - 4-transmisión a través de espacios de aire,
 - 5-difracción a través de cámara de aire en cielo falso cuando la partición no alcanza la cubierta estructural,
 - 6 -transmisión a través de los conductos).
- (Fuente: Rossing 2007)

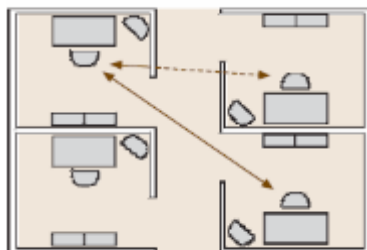


Consideraciones al momento de diseñar espacios de planta abierta:

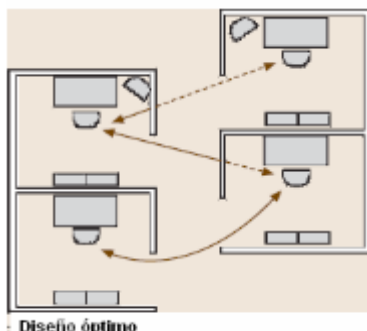
- a) Barreras o pantallas acústicas entre áreas de usos.
- b) Cielorrasos con propiedades de absorción sonora.
- c) Paredes y superficies verticales cubiertas con material absorbente.



Diseño deficiente



Diseño regular



Diseño óptimo

AISLAMIENTO ACÚSTICO

El aislamiento acústico de un elemento constructivo destinado a separar recintos es la propiedad física que actúa de resistencia u oposición a la transmisión sonora a través de éste, ya sea a ruido aéreo o de impacto.

Aislamiento acústico a ruido aéreo

El ruido aéreo corresponde a todo aquel que se propaga por el aire e incide sobre los elementos constructivos que limitan un recinto, transmitiéndose al aire del espacio adyacente. El ruido aéreo puede provenir tanto desde el exterior como del interior, entre recintos adyacentes horizontales y/o verticales.

Cuando las ondas sonoras impactan un elemento constructivo, las presiones sonoras incidentes hacen que ésta vibre. Una parte de la energía vibratoria transportada por las ondas es transmitida al elemento constructivo, cuya vibración pone en movimiento el aire situado al otro lado, generando sonido.

Aislamiento acústico de una pared simple

Una pared simple es aquella que tiene sus dos caras exteriores rígidamente conectadas, de manera que se mueven como si fueran una sola. Estos elementos incluyen todos los paneles homogéneos sólidos, tales como los vidrios, paredes sólidas de hormigón armado, planchas metálicas, yeso cartón, etc.

Ley de Masa: aumento en la pérdida de transmisión al aumentar la masa del elemento constructivo: mientras más pesada, menos vibra en respuesta a las ondas incidentes, obteniendo con esto una menor cantidad de energía transmitida. La ley de masa predice que la pérdida por transmisión aumentará 6 dB por cada duplicación de la masa de la superficie. Tasa de cambio: 6 dB por cada duplicación en la frecuencia del sonido incidente.

AISLAMIENTO ACÚSTICO DE UNA PARED DOBLE

La transmisión sonora en este tipo de elementos depende de:

- El acoplamiento mecánico por medio de conexiones rígidas de las particiones individuales.
- Las masas individuales de las particiones.

c) La profundidad de la cámara de aire.

d) El material absorbente inserto dentro de la cámara de aire.

Las mejoras se obtienen en las frecuencias que se encuentran por sobre la de resonancia del sistema masa-aire-masa, obteniendo un aumento en la pérdida por transmisión en la razón de 18 dB por cada duplicación de frecuencia.

DISEÑO ACÚSTICO DE PAREDES

Es relativamente común encontrarse con dos tipos de soluciones constructivas aparentemente idénticas, pero sin embargo poseen una pérdida por transmisión, y por lo tanto, una capacidad de aislamiento acústico, completamente distinto. Tales discrepancias incluyen variaciones en los detalles constructivos, diferencia en los materiales empleados y falta de control de calidad en el proceso de ejecución de la obra.

En las siguientes tablas se presenta una pequeña muestra de ejemplos, tipo de soluciones constructivas y sus valores de aislamiento acústico.

R_w (dB)	Detalle	Descripción
35 – 40		<p>Dos planchas de yeso cartón, espesor 12.5 mm unidas con perfil metálico (ancho total 75 mm).</p> <p>Bloque de 100 mm (baja densidad, 52 kg/m²) estucado 12 mm en uno de sus lados.</p>
40 – 45		<p>Dos planchas de yeso cartón, espesor 12.5 mm, una a cada lado unidas con perfil metálico, cavidad rellena con lana mineral (ancho total 75 mm).</p> <p>Bloque de 100 mm (media densidad, 140 kg/m²) estucado 12 mm en uno de sus lados.</p>
45 – 50		<p>Cuatro planchas de yeso cartón, espesor 12.5 mm, dos a cada lado unidas con perfil metálico (ancho total 122 mm).</p> <p>115 mm de ladrillo estucado 12 mm en ambos lados.</p> <p>Bloque de 100 mm (media densidad 140 kg/m²) estucado 12 mm en ambos lados.</p>
50 – 55		<p>Cuatro planchas de yeso cartón, espesor 12.5 mm, dos a cada lado unidas con perfil metálico, cavidad rellena con lana mineral (ancho total 122 mm).</p> <p>225 mm de ladrillo estucado 12 mm en ambos lados.</p> <p>Bloque de 115 mm (alta densidad 430 kg/m²) estucado 12 mm en ambos lados.</p>
55 – 60		<p>Cuatro planchas de yeso cartón, espesor 12.5 mm, dos a cada lado portadas con perfiles metálicos independientes, cavidad rellena con lana mineral (ancho total 178 mm).</p> <p>Bloque de 100 mm (alta densidad 200 kg/m²) estucado 12 mm en uno de sus lados, unido a plancha de yeso cartón, espesor 12.5 mm, con perfil metálico, cavidad rellena con lana mineral.</p>

Fuente BRE Acoustics, 2003)

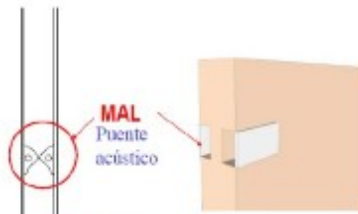


Figura 6.19. Recomendación práctica, no contraponer las cajas eléctricas. (Fuente: IETcc-CSIC, 2009)








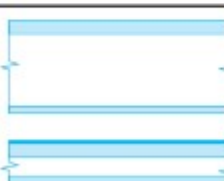



Figura 6.20. Especial cuidado con las discontinuidades en los morteros de pega. (Fuente: IETcc-CSIC, 2009)



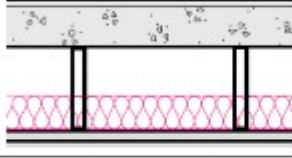
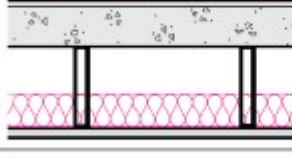




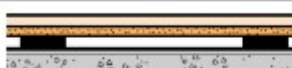

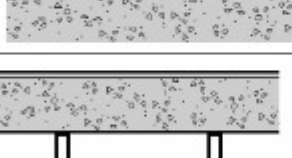
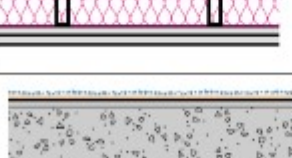
Las fugas de sonido tienen los siguientes efectos en el aislamiento acústico:

Muro: aislamiento acústico 60 dB
+ Agujero con área equivalente al 1%
= Aislamiento acústico final: 20 dB

Muro: aislamiento acústico 60 dB
+ Agujero con área equivalente al 0,5%
= Aislamiento acústico final: 23 dB

Rw (dB)	Detalle	Descripción
25		Vidrio simple 4 mm (sellado)
28		Vidrio simple 6 mm (sellado) 4/12/4: 4 mm de vidrio / cámara de aire 12 mm / 4 mm de vidrio
30		6/12/6: 6 mm de vidrio / cámara de aire 12 mm / 6 mm de vidrio. Vidrio simple 10 mm (sellado).
33		Vidrio simple 12 mm (sellado) 16/12/8: 16 mm de vidrio / cámara de aire 12 mm / 8 mm de vidrio.
35		Vidrio laminado 10 mm (sellado) 4/12/10: 4 mm de vidrio / cámara de aire 12 mm / 10 mm de vidrio.
38		6/12/10: 6 mm de vidrio / cámara de aire 12 mm / 10 mm de vidrio. Vidrio laminado 12 mm (sellado)
40		10/12/6 lam: 10 mm de vidrio / cámara de aire 12 mm / 6 mm de vidrio laminado. Vidrio laminado 19 mm (sellado). 10/50/6: 10 mm de vidrio / cámara de aire 50 mm / 6 mm de vidrio.
43		10/100/6: 10 mm de vidrio / cámara de aire 100 mm / 6 mm de vidrio. 12 lam/12/10: 12 mm de vidrio laminado / cámara de aire 12 mm / 10 mm de vidrio.
45		6 lam/200/10: 6 mm de vidrio laminado / cámara de aire 12 mm / 10 mm de vidrio + absorción en marcos exteriores. 17 lam/12/10: 17 mm de vidrio laminado / cámara de aire 12 mm / 10 mm de vidrio.

(Fuente BRE Acoustics, 2003)

Rw (dB)	Ln,w (dB)	Detalle	Descripción
35-40	90-95		Piso ligero de hormigón, espesor 100-150 mm, densidad 100 kg/m ² , sin techo o cubierta de piso.
35-40	75-85		Cubierto con superficie blanda, espesor > 5 mm.
			Con cielo falso: dos paneles de yeso cartón, espesor 15 mm, perfil metálico, cámara de aire de 240 mm con lana mineral de 80-100 mm (> 10 kg/m ³)
60-65	50-55		Cubierto con superficie blanda, espesor > 5 mm.
50-60	50-60		Con suelo flotante sobre bandas elásticas.
50-55	55-60		Con suelo flotante sobre superficie elástica.
45-55	60-70		Con cielo falso: sistema de baldosas.
50-55	60-65		Piso de concreto sólido, espesor 150-200 mm, densidad 365 kg/m ² , cubierto con superficie blanda, espesor > 5 mm.
55-60	50-55		Con suelo flotante sobre bandas elásticas.
55-60	50-60		Con suelo flotante sobre superficie elástica.
60-70	55-60		Con cielo falso: dos paneles de yeso cartón, espesor 15 mm, perfil metálico, cámara de aire de 240 mm con lana mineral de 80-100 mm (> 10 kg/m ³)
60-70	50-55		Cubierto con superficie blanda, espesor > 5 mm.

ACONDICIONAMIENTO ACÚSTICO

El acondicionamiento acústico de un recinto puede entenderse como la técnica empleada para controlar el tiempo de reverberación al interior de éste, eliminar las reflexiones molestas y dirigir aquellas que son de carácter útil. Con el acondicionamiento acústico, más el control del ruido ambiental al interior de los edificios, se obtienen grados de confort ambiental en concordancia con el uso de los recintos.

ALCANCE DEL ACONDICIONAMIENTO ACÚSTICO

Las estrategias de acondicionamiento acústico, y con esto, de control del ruido reverberante e inteligibilidad de la palabra, según sea el caso, deben ser abordadas en dos grupos de recintos:

- a) La absorción sonora en las áreas comunes.
- b) El tiempo de reverberación de salas de clases y salones de conferencias, salas de estar y atención al público, comedores.

El criterio socioacústico más importante en el diseño de salas destinadas a transmitir la palabra hablada (salas de clase y auditorios) es la Inteligibilidad de la Palabra. Ésta da cuenta de la forma en que un individuo distingue de forma clara y nítida cada sílaba inserta dentro de las palabras pronunciadas por un locutor. Los parámetros acústicos que interfieren negativamente en la Inteligibilidad de la Palabra son: a) excesiva reverberación, y b) altos niveles de ruido.

A la pérdida asociada a la percepción de las consonantes se le denomina % de Pérdida de Articulación de Consonantes, la cual da cuenta de la pérdida asociada a una percepción incorrecta de las consonantes, y con esto, del mensaje emitido por un orador.

Otro parámetro acústico que cuantifica la Inteligibilidad de la Palabra corresponde al STI (Speech Transmission Index), cuyos valores oscilan entre 0 (nula inteligibilidad) y 1 (total inteligibilidad).

Para el diseño de salas de clases y de conferencias, con el objetivo de mejorar la inteligibilidad de la palabra, las recomendaciones generales van dirigidas a la geometría de los recintos y a la distribución del material absorbente:

- a) Evitar recintos cúbicos o con lados cuya proporción sea número entero.
- b) Se recomiendan dos configuraciones en la distribución del material absorbente:
 - Configuración 1: material absorbente en toda la superficie del techo, pared a espaldas del orador con propiedades reflectantes, mientras que en la pared trasera recubrir con material absorbente.
 - Configuración 2: material absorbente en el techo únicamente en la parte trasera dejando una banda de 3 m con propiedades reflectantes en la parte frontal (zona del orador), pared a espaldas del orador de propiedades reflectantes, mientras que en la pared trasera recubrir con material absorbente.

ALGUNAS CONSIDERACIONES SOBRE MATERIALES ABSORBENTES:

Materiales porosos: la absorción sonora se produce por la disipación de energía acústica a causa de la fricción del aire al interior de los poros.

Paneles resonadores: son utilizados en situaciones específicas debido a que su absorción se selecciona mediante cálculo sobre un rango determinado de frecuencias. Los más utilizados son los resonadores de membrana, perforados y ranurados.

El Documento Básico de Protección frente al Ruido (DB HR), perteneciente al Código Técnico de Edificación (CTE) establece un mínimo de absorción acústica en función del volumen del área común, definiendo un área de absorción acústica equivalente, A , de al menos $0,2 \text{ m}^2$ por metro cúbico de volumen del recinto.

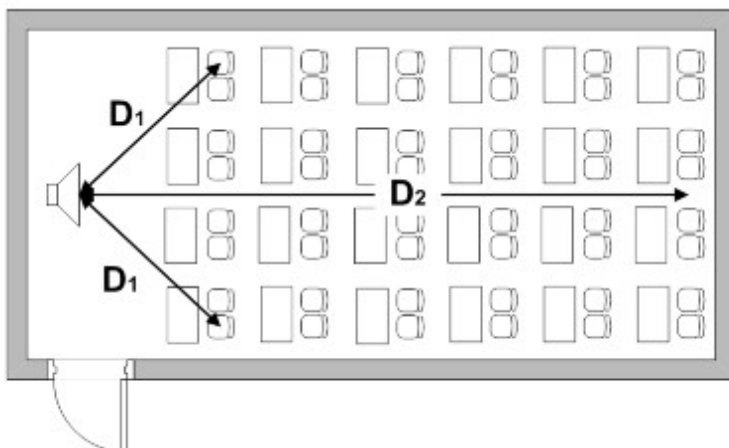


Figura 6.37. Recomendaciones en el diseño de salas de clases.

Para lograr una distribución uniforme del sonido en la sala, debido a la direccionalidad de la voz humana, ésta no debe ser muy ancha, por lo que se recomienda que la audiencia quede al interior de un ángulo de 140° con el vértice de la fuente.

Otra recomendación tiene que ver con la razón existente entre la distancia al oyente más lejano al vértice de la fuente y los extremos más próximos al orador

6.4 - REVOQUES

6.4.1 - CONSIDERACIONES GENERALES

La Empresa Contratista deberá llevar a cabo todos los trabajos necesarios y la provisión de los materiales y equipos que correspondan para la ejecución de revoques y enlucidos, en todos los sectores indicados en los planos de proyecto, de acuerdo con las especificaciones del presente Pliego y a las instrucciones que imparta al respecto la Inspección de obra, como así también todas aquellas operaciones que sin estar especialmente detalladas en el pliego sean necesarias para la ejecución y terminación de dichas obras.

Los revoques no deberán presentar superficies alabeadas ni fuera de plomo, con aristas y curvas perfectamente delineadas. Para cualquier tipo de revoque, la Empresa Contratista preparará las muestras que la Inspección de Obra requiera para lograr su aprobación.

Se seguirán en todo las indicaciones de la planilla de terminación de locales, frentes, cortes y desarrollos.

Antes de comenzar el revocado de un local, la Empresa Contratista verificará el perfecto aplomado de los marcos, ventanas, etc.; el paralelismo de las mochetas o aristas y la horizontalidad del cielorraso. Los paramentos se limpiarán esmeradamente, las juntas hasta 1,5cm de profundidad mínima, raspando la mezcla de la superficie, despreciando las partes no adherentes y abrevando el paramento con agua. Salvo en el caso en que se especifique expresamente lo contrario, los espesores serán como máximo de 1,5cm de revoque grueso y de 5mm el enlucido.

Donde existan columnas, vigas o paredes de hormigón que interrumpan los tramos de mampostería, se aplicará sobre todo el ancho del elemento y rebasado a los lados por lo menos 30cm una malla de metal desplegado o plástico para evitar fisuras y desprendimientos.

Todos los muros exteriores serán protegidos previamente por un azotado hidrófugo, de acuerdo con lo descrito en el ítem Aislaciones.

Toda vez que deba unirse mampostería nueva con existente, deberán considerarse las consecuencias en el revoque del trabajo diferencial de los elementos descritos (fisuras, agrietamientos, etc.). Para ello se dispondrá una unión con metal desplegado como la anteriormente descrita, o la materialización de una buña rehundida de separación.

Las mochetas de los vanos para aberturas de madera que llevan marco tipo cajón, serán revocadas en grueso antes de la colocación de los mismos, respetando las dimensiones con 5mm de tolerancia y una perfecta escuadría.

6.4.2 - AZOTADO HIDROFUGO (REVOQUE IMPERMEABLE)

Se ejecutarán revoques impermeables donde lo indiquen los planos de detalles de arquitectura. Estos se realizarán, luego de colocadas las instalaciones que contengan las mamposterías, con mortero tipo **D** 1:3 (cemento, arena) con hidrófugo químico inorgánico, tipo Sika 1 ó similar, incorporado al agua de preparación, en una proporción del 10% de su volumen. Tendrá un espesor mínimo de 1cm y se aplicará sobre superficies abundantemente mojadas, consolidándolo a presión con herramientas adecuadas. Se prestará especial atención al uso de la arena, la cual debe estar perfectamente limpia de materiales o elementos extraños, de ser necesario se tamizará. Se alisará con cemento puro, a cuchara, sin dejar porosidades. En los casos en que no se complete en la jornada el paño a revocar, se cuidará de que su borde de conclusión provisorio sea uniforme y vertical. Cuando se llegue a un encuentro de muros, saliente o entrante, no se admite que se concluya en la arista, sino que deberá sobrepasarse del primer plano al segundo 15cm libre para el correcto empalme, no se permiten los mismos sobre aberturas.

6.4.3 - REVOQUE GRUESO (JAHARRO)

Los mismos quedarán terminados perfectamente aplomados, alineados y sin alabeos, mediante reglado apoyado en fajas de 10 a 12cm de ancho previamente ejecutadas, (en los casos que corresponda, sobre los impermeables), las mismas se distanciarán entre sí no más de 1,5m, se las alineará y aplomará a partir de la primera y la última, consiguiéndose un espesor promedio de 1,5cm (máximo 2cm) se deberá peinar antes del fragüe para mordiente del revoque fino.

Se empaparán los paramentos y se aplicará el mortero tipo **F**, **F'**, **G** o **N** según lo especificado para cada local, consolidándolo a presión con cuchara y llevándolo a su terminación con reglas específicas, y fratasado. Las reglas serán escuadras adecuadas y perfectamente rectas, no debiendo quedar defectos. Las aristas serán perfectamente rectas y delineadas, salvo se indique lo contrario. En los casos que las aristas a revocar, sean vulnerables o estén expuestas y se necesite darles mayor resistencia, se colocarán cantoneras galvanizadas de 2m de alto.

En el caso de los muros que presenten pilares o columnas se verificará su alineación, paralelismo y perpendicularidad, para lograr la máxima uniformidad.

En los locales sanitarios se aplicará antes del grueso un azotado impermeable preparado según lo desarrollado en el ítem 9.2, la superficie quedará apta para recibir revestimientos cerámicos, graníticos o vítreos, a colocar con adhesivos específicos.

6.4.4 - REVOQUE GRUESO BAJO MATERIAL DE FRENTE (EXTERIOR)

Rigen las generalidades establecidas en el ítem Revoque Grueso, con la aclaración que previamente a la ejecución del jaharro se aplicará sobre el muro un revoque impermeable con hidrófugo químico inorgánico. El jaharro bajo material de frente será un mortero tipo **F** o **F'**. Para asegurar su adherencia, el jaharro se aplicará antes de que la capa hidrófuga haya secado.

6.4.5 - REVOQUE GRUESO REFORZADO BAJO REVESTIMIENTO (INTERIOR)

Rigen las generalidades establecidas en el ítem Revoque Grueso. El jaharro bajo revestimiento será un mortero tipo **G** ó 1:5 (cemento albañilería, arena mediana). Para locales sanitarios se aplicará antes una capa impermeable según el ítem Azotado Hidrófugo.

6.4.6 - REVOQUE FINO (ENLUCIDO)

6.4.6.1 - Terminación alisada al fieltro

Será la capa que dé al paramento un acabado parejo y sin defectos, y se realizarán con mezcla a la cal tipo **H** ¼:1:4 (interior) o tipo **I** ¼:1:3 (exterior) (cemento, cal aérea, arena fina), con un espesor aproximado de ½cm aplicada con fratacho y alisada al fieltro. Se pondrá especial atención al secado y tamizado del material a utilizar, para evitar la formación de grumos o la presencia de residuos que comprometan la integridad futura del acabado. Según se indique puede ser enlucido de yeso, realizado con mortero tipo **O**.

No se ejecutará el revoque fino hasta que no hayan concluido los trabajos de canalización eléctrica, de gas y sanitaria, para evitar remiendos posteriores.

Se pueden ejecutar con material predosificado, totalmente integrado, de fabricación industrial del tipo fino al yeso de primera marca, a juicio exclusivo de la Inspección de Obra, que cumpla con las normas D.I.N. 18.550, con un espesor mínimo de 3mm en una sola capa. Se lo aplicará previo mojado del grueso y se lo terminará al fieltro, cuidándose el correcto fragüe del mismo y procediendo luego a lijarlo con papel lija de textura fina.

6.4.6.2 - Terminación bolseada

Consistirá en un acabado a realizar directamente sobre la mampostería o el azotado hidrófugo, para lo cual se cargará el paramento con el mortero y una vez que el mismo comience a endurecerse, se desparramará con una esponja o bollo de tela humedecida ondulando la superficie. Podrá ejecutarse un relieve “suavizado” o con ondulaciones muy marcadas, según lo establezca la documentación o la Inspección de Obra.

6.4.6.3 - Revoque salpicado (“Salpicrete”)

Se utilizará para conseguir terminaciones de tipo “rústico”, aplicado manualmente con molinete o con pistola de presión, pudiendo mantenerse al natural o plancharse con llana de plástico. Para su aplicación se humedecerá el paramento abundantemente y en forma pareja, habida cuenta que de ser insuficiente podrá provocarse el “quemado” de la capa salpicada, siendo recomendable para ello la incorporación a la mezcla de mejoradores plásticos.

La Empresa Contratista deberá prever su aplicación en paños enteros a ejecutar en el día, de modo que se garantice la uniformidad del tono, tamaño de los granos, etc.

6.4.6.4 - Fino símil piedra (tipo Iggam)

Si el sustrato de soporte es nuevo deberá estabilizarse durante un período de 7 a 10 días.

La base será un revoque grueso rayado o en su defecto será tratada previamente con promotor de adherencia, debe estar limpia, libre de fracturas e irregularidades, debe ser impermeable (en caso de ser exterior) resistente y plano.

Humedecer el soporte antes de la aplicación, luego de aplicado el producto deberá curarse mojándolo con agua limpia a partir de aproximadamente 6hs de aplicado y luego repetir 1 o 2 veces al día durante dos días.

El producto se preparará de acuerdo con las indicaciones del fabricante.

6.4.7 - MATERIAL DE FRENTE (REVOQUE TEXTURADO)

Se realizarán en exteriores e interiores según lo indique la planilla de terminación de locales, frentes, cortes y desarrollos de arquitectura.

Será condición indispensable para el comienzo de los trabajos que la Empresa Contratista realice muestras de color y textura del material de frente a colocar en cada sector, y que las mismas sean aprobadas por la Inspección de Obra.

El material de frente tendrá un espesor mínimo de 5mm se aplicará sobre revoque grueso fratasado y raspinado. Se empleará material preparado en fábrica de base cementicia, con

color incorporado, texturable a partir de fratasado y peinado, del tipo Super Iggam o calidad equivalente. Se exigirá la uniformidad de tono y aspecto, que no presenten apariencias de uniones y/o retoques a cuyo efecto se tomarán las providencias necesarias para terminar los planos que se ejecuten en el día siempre sobre algún corte de piedra, saliente, etc.

Se ejecutará en sus variantes peinado, pulido o alisado, debiendo prepararse el revoque grueso que lo antecede con la terminación recomendada por el fabricante para lograr su completa adherencia. Deberá respetar la calidad, textura del grano, tonalidad de piedra y demás condiciones establecidas en la documentación, exigiéndose la uniformidad de aspecto y color, sin la aplicación de retoques posteriores. Llegarán a la obra en envases perfectamente cerrados, con clara indicación de marca, color y peso. Todos los materiales se aplicarán siguiendo estrictamente las instrucciones indicadas por el fabricante y supervisadas por la Inspección de Obra.

6.4.8 - REVOQUE MONOCAPA

Tipo "Promex" proyectable o "Iggamix" (manual), que reemplaza hidrófugo, grueso, fino; con color y textura.

Composición: cemento blanco, cal, arena, mica, cargas minerales, aditivos químicos, pigmentos inorgánicos y aditivo hidrófugo en pasta (tipo Ceresita).

Aplicación: sobre todo tipo de superficies, si la superficie es muy lisa se deberá aplicar mordiente.

Preparación de la superficie: debe estar limpia, seca, plana y a plomo.

Uso: Realizar fajas en los extremos tirar guías y realizar fajas cada dos metros aproximadamente, proyectar en forma uniforme, reglear y rellenar oquedades compactando con cuchara, retirar las fajas y llenar con material los huecos, fratar, cuando el material adquirió dureza, pero no fraguó totalmente, se puede texturar.

Tipo "Alpress" (a base de yeso), que reemplaza el revoque grueso y el fino en una sola aplicación que puede ser manual o proyectado.

6.4.9 - FRISO CEMENTO

Sobre la superficie se ejecutarán fajas cada dos metros aproximadamente, se aplicará el material, mortero tipo J, con cuchara y se pasará la regla, cuando endurezca sin fraguar se terminará a fratacho (fieltro).

6.5 - CONTRAPISOS Y CARPETAS

6.5.1 - CONSIDERACIONES GENERALES

La Empresa Contratista deberá llevar a cabo todos los trabajos necesarios para la ejecución de los contrapisos y carpetas que correspondan, de acuerdo con los planos y planillas integrantes de la Documentación de Obra, las especificaciones técnicas del presente Pliego, y siguiendo las instrucciones que imparta al respecto la Inspección de Obra.

En los contrapisos se prestará especial atención a la previsión de las juntas de dilatación, a la verificación de niveles y pendientes para el escurrimiento de agua (exteriores y sobre losas de cubierta), y a la verificación del espesor mínimo determinado por la existencia de cañerías, cajas y piezas especiales que deban quedar contenidas y cubiertas. En los locales sanitarios la pendiente en general será tal que las rejillas queden 1,5cm por debajo del nivel inferior del marco de la puerta de acceso al local.

6.5.2 - CONTRAPISO SOBRE TERRENO NATURAL Y DE RELLENO

Para su ejecución, el terreno deberá estar limpio de material orgánico o suelto, nivelado (tolerancia 1cm) y apisonado adecuadamente, debiéndose prever el espacio necesario para recibir el contrapiso que indique la documentación. Sobre la tierra apisonada y nivelada se colocará film de polietileno de 200 micrones con solapes de 20cm. Los contrapisos serán de espesor uniforme y superficie regular y paralela al piso a colocar. Tendrán, según se

indique, entre 12 y 15cm de espesor y la mezcla para su ejecución será hormigón tipo **P** 1/8:1:4:8 (cemento, cal, arena, cascote).

Se utilizarán escombros triturados en fragmentos de entre 2 y 5cm, libres de tierra e impurezas, pudiendo ser material de demolición siempre que provengan de construcciones con mezclas a base de cal y cemento (libres de yeso).

Las paredes que los encuadran deberán ser revocadas hasta la altura de los pisos con mortero de cemento 1:3.

En espacios exteriores o locales interiores de grandes superficies o expuestos a vibraciones, se ejecutarán juntas elásticas de dilatación, siendo conveniente que los paños no excedan los 4x4m de superficie y consideren su correspondencia con las juntas del piso.

En los casos en que fueran a recibir cargas importantes (ej. tránsito vehicular), se realizará un contrapiso armado utilizando hormigón H17 y una malla ortogonal de acero electrosoldada de Ø6mm espaciados cada 20cm en ambos sentidos, disponiéndola a la mitad del espesor del contrapiso de modo que los hierros no queden en contacto directo con el terreno natural.

En terrenos con presencia de arcillas expansivas, se respetarán las soluciones recomendadas en el estudio de suelos para minimizar el riesgo de rotura.

6.5.3 - CONTRAPISO LIVIANO SOBRE LOSA

Sobre las losas de entrepiso se ejecutarán contrapisos alivianados (hormigón tipo **Q**) con la incorporación de arcilla expandida o perlas pre-expandidas de E.P.S. y tendrán un espesor mínimo de 8cm.

En losas de cubierta tendrán iguales características constitutivas, con un espesor mínimo en embudos 5cm y una altura final dada por la pendiente mínima deseable de 2% tomada en los planos y de 1,5% tomada en las conversas o valles, pudiendo incorporar aislaciones térmicas o acústicas según lo detallado en la Documentación de Obra.

6.5.4 - CARPETA DE NIVELACION Y AISLACION HIDROFUGA

Se ejecutarán sobre contrapisos, capa de compresión o directamente sobre losas en donde fuera necesario asegurar la aislación hidrófuga y/o lograr una superficie lisa apta para la colocación de pisos. Se materializarán en general con mezcla a base de cemento, de 2cm de espesor como mínimo, previendo los niveles definitivos indicados en planos, y su composición variará de acuerdo con su función.

- Hidrófuga sobre contrapisos (en interiores o sobre contrapiso en losas de cubiertas): mortero tipo **D** 1:3 (cemento, arena e hidrófugo según indicaciones del fabricante)
- Bajo pisos: (colocación con pegamento cementicio) mortero tipo **K** 1:1/4:3 (cemento, cal, arena)
- Bajo pisos: (colocación con adhesivo sintético) mortero tipo **C** 1:3 (cemento, arena)
- Bajo pisos: (madera pegada y/o clavada) 1/2:1 1/2:5:3 (cemento, cal, arena, polvo de ladrillo)

Antes de la ejecución de las carpetas se barrerá perfectamente el contrapiso y se volcará y extenderá una lechada cementicia. El mortero constitutivo de las carpetas en estado fresco se comprimirá a frías hasta que el agua fluya a la superficie. Las guías de nivel se retirarán antes de su fragüe total para completar los huecos con el mismo mortero, no debiendo quedar imperfecciones de ningún tipo, especialmente lomos, depresiones o rebabas. Una vez fraguadas, se protegerán de la adherencia de cualquier otro mortero húmedo que pudiera utilizarse en ese local, esparciendo arena seca a retirar al momento de iniciar la colocación de los pisos.

7 - REVESTIMIENTOS

7.1 - CONSIDERACIONES GENERALES

7.2 - AZULEJOS; CERAMICOS; PORCELANATOS

7.3 - REVESTIMIENTO TEJUELA DE LADRILLO (LADRILLETA)

7.4 - REVESTIMIENTO PIEDRAS NATURALES (MARMOLES Y GRANITOS)

7.5 - REVESTIMIENTO ESCALERAS GRANITO RECONSTITUIDO

7.6 - REVESTIMIENTO CARTON YESO TIPO DURLOCK

7.7 - REVESTIMIENTO ACUSTICO

7.1 - CONSIDERACIONES GENERALES

La Empresa Contratista deberá llevar a cabo todos los trabajos necesarios y la provisión de los materiales y equipos que correspondan para la ejecución de los revestimientos proyectados, en un todo de acuerdo con los planos y especificaciones del presente Pliego y a las indicaciones de la Inspección de Obra, como así también todas aquellas operaciones que sin estar especialmente detalladas en el Pliego sean necesarias para la ejecución y terminación de dichas obras.

Los distintos revestimientos serán ejecutados con la clase de materiales y en la forma en que en cada caso se indica en la planilla de terminación de locales.

Las superficies revestidas deberán resultar perfectamente planas y uniformes, guardando las alineaciones de las juntas; cuando fuera necesario, el corte será ejecutado con toda la limpieza y exactitud. Para los revestimientos cerámicos y vítreos y en general para todos aquellos constituidos por piezas de pequeñas dimensiones, antes de efectuar su colocación deberá prepararse el respectivo paramento con el jaharro indicado en el ítem de revoques, según corresponda. La Inspección de Obra entregará antes de comenzar los trabajos, plano detallado de los locales que tengan revestimiento, indicando el criterio de colocación del mismo. Salvo que en los planos de detalles se indique otra cosa, se tendrán en cuenta en todos los locales revestidos, el siguiente detalle:

En aquellos casos en que el revestimiento no llega hasta el cielorraso,

- el revestimiento y el revoque superior estarán sobre una misma línea vertical (se podrá ejecutar una buña de separación); o
- el revestimiento no estará en la misma línea y se resolverá el encuentro con una cuarta caña.

Los ángulos salientes se protegerán con cantoneras en toda la altura del revestimiento.

Los muebles ubicados en locales revestidos, se terminarán interiormente con el mismo revestimiento y sin zócalo, salvo indicación en contrario.

Además de adquirir el material, la Empresa Contratista presentará a la Inspección de Obra para su aprobación, muestras de todos los materiales especificados.

En todas las aristas vivas de las paredes revestidas se colocarán guardacantos de P.V.C. redondeado, adheridos con adhesivo sintético especial para superficies brillantes y secas, aprobado por la Inspección de Obra o cantoneras galvanizadas colocadas con el revoque para reforzar la arista.

Al adquirir el material para su revestimiento, la Empresa Contratista tendrá en cuenta que al terminar la obra deberá entregar a la Inspección de Obra piezas de repuesto de todos ellos, en cantidad equivalente al 5% de la superficie colocada de cada uno de ellos.

Si el revestimiento fuera colocado especialmente, la reserva será del 10%. La cantidad mínima será de 1m².

7.2 - AZULEJOS; CERAMICOS; PORCELANATOS

Se ejecutarán en los locales y hasta el nivel que se indique en los planos y la planilla de terminación de locales. Serán del tipo tamaño y color, según se especifique en la planilla de terminación de locales. Las piezas deberán presentar superficies planas perfectamente terminadas, sin alabeos, manchas ni ralladuras, grietas o cualquier otro defecto. Serán de color uniforme y aristas rectas. La Empresa Contratista, una vez obtenida la aprobación de

la muestra, será responsable de que todos los elementos remitidos a obra y colocados sean iguales a la muestra aprobada. La Inspección de obra ordenará el retiro de los mismos, aunque estuvieran colocados, en el caso de no ser los elementos de las características de la muestra aprobada.

Se colocarán con adhesivos para cerámicos del tipo Klaukol o similar el cual se esparcirá uniformemente con llana dentada N°8 en franjas proporcionadas al rendimiento del colocador. Las placas estarán completamente secas, y una vez posicionadas se las adherirá a cabo martillo. Se utilizarán todas de una misma partida, mezclándose las piezas de las distintas cajas. Se comenzará por la segunda hilada desde abajo, apoyando las placas en una regla fija nivelada. La disposición, ubicación y trabas serán las indicadas en planos. Las superficies revestidas deberán resultar perfectamente planas y uniformes, no admitiéndose placas rehundidas o sobresalientes, total o parcialmente. En los encuentros, los vértices de las placas concurrentes coincidirán perfectamente, guardando las alineaciones verticales y horizontales. Las juntas tendrán la misma dimensión en ambos sentidos, perfectamente limpias, se saturarán con pastina premezclada al tono de primera marca. No se prepararán cantidades que no puedan ser distribuidas antes que comiencen a fraguar. Se utilizará para su limpieza un género levemente humedecido, revisando que no hayan quedado aperturas o poros. Los cortes serán efectuados con toda limpieza y precisión, utilizando herramientas apropiadas y afiladas. Este trabajo será realizado por personal especializado con amplia experiencia.

7.3 - REVESTIMIENTO TEJUELA DE LADRILLO (LADRILLETA)

Se utilizará como revestimiento imitación de pared de ladrillo visto en traba de 0,15 ó 0,30 con terminación LISA o RUSTICA. Para su colocación se utilizará adhesivo a base de cemento con aditivos mejoradores de adherencia e impermeabilidad, aplicado con llana y cubriendo el 100% de la superficie a revestir. Las piezas serán abundantemente humectadas previamente, habida cuenta de su carácter altamente absorbente y las juntas se tomarán según especificaciones particulares de la documentación.

7.4 - REVESTIMIENTO PIEDRAS NATURALES (MARMOLES, GRANITOS, ETC.)

Los materiales a utilizar serán de la mejor calidad en su respectiva clase, sin trozos rotos o añadidos, no podrán presentar picaduras, riñones, coqueas u otros defectos; tampoco se aceptará que tengan pelos o grietas.

La labra y el pulido se ejecutarán con el mayor esmero, hasta obtener superficies perfectamente tersas y regulares, así como aristas irreprochables, de conformidad con los detalles e instrucciones que la Inspección de Obra imparta.

Las juntas en general se llenarán con cemento coloreado, de acuerdo con el color del material. Se someterán a la aprobación de la Inspección de Obra muestras de las juntas. Todas las superficies cubiertas, formarán planos perfectos con las paredes y columnas a plomo. Las juntas estarán hechas con especial cuidado, en forma de evitar cualquier diferencia de espesores, o plomos entre paños adyacentes. Todas las juntas serán perfectamente rectas, aplomadas y a nivel y las juntas de pared y piso deberán combinar exactamente unas con otras y entre sí. La Empresa Contratista presentará antes de la adquisición del material, muestras de cada tipo de material a emplear, pulido, lustrado y terminado en placas, de una medida no inferior a los 40cm por lado y en los espesores que se indiquen.

Ningún material será adquirido, encargado, fabricado, entregado o colocado hasta que la Inspección de Obra haya dado las pertinentes aprobaciones. El mármol, granito u otra piedra, será examinado y clasificado cuidadosamente, a fin de que la obra resulte lo más perfecta posible, con este motivo se enumerarán las chapas por trozos del mismo bloque, para que al labrarlas del mismo modo resulte simétrica y uniforme la disposición del vetado.

La Empresa Contratista protegerá convenientemente todo su trabajo, hasta el momento de la aceptación final del mismo. Las piezas defectuosas, rotas o dañadas deberán ser reemplazadas; no se admitirá ninguna clase de remiendos o rellenos de ningún tipo. Se tomará especial cuidado de proteger el trabajo de otros gremios durante todo el trabajo de colocación. Los materiales serán entregados en obra, ya pulidos y lustrados, pero el lustrado final será efectuado después de la terminación de todo el trabajo de colocación.

En los casos en que por el tipo de piedra que se utiliza, se prevea movimiento del material, la Inspección de Obra determinará la posibilidad de ejecutar juntas biseladas.

La Inspección de Obra entregará planos de despiece a La Empresa Contratista, debiendo realizar el replanteo de medidas en Obra siguiendo las indicaciones de la Inspección de Obra. La colocación se hará utilizando adhesivo cementicio para grandes superficies, del tipo Klaukol o calidad equivalente.

7.5 - REVESTIMIENTO ESCALERAS GRANITO RECONSTITUIDO (GRANÍTICO)

Sobre las losas de escalera, asentados sobre un lecho de mezcla: ¼:1:4 (cemento, cal, arena), se colocarán escalones, contra escalones, descansos y zócalos rampantes o rectos de piezas premoldeadas de granítico de calidad y tonalidad idéntica a los mosaicos de los locales contiguos, salvo especificación particular al respecto.

Los escalones serán de un espesor mínimo de 4cm, tendrán un vuelo o "nariz" sobre el plano del contra escalón de 2cm y llevarán superficialmente en las proximidades del borde tres (3) buñas antideslizantes de ancho 10mm y profundidad aproximada de 3mm.

7.6 - CARTÓN YESO (Normatización INCOSE)

Se ejecutarán donde lo indiquen los planos de arquitectura y la planilla de terminación de locales. Las paredes estarán revestidas por paneles de roca de yeso de 12,5mm de espesor, atornillados sobre una estructura de acero galvanizado liviano, con lana de vidrio de 14Kg/m³ en la cavidad interior. La superficie deberá ser íntegramente enlucida con enduido plástico de primer nivel y terminada con sellador y terminación indicada en el Legajo.

7.7 - REVESTIMIENTO ACÚSTICO

7.7.1 - PANELES ACUSTICOS EN MUROS

- Paneles de fibra de vidrio tipo Isover, Armstrong, etc. diferentes terminaciones, revestidos con P.V.C. gofrado, aluminio, velo color negro. Montados con estructura metálica vista, semivista u oculta. Características: clasificación contra el fuego clase A; reflectancia lumínica 0,80 K, térmica 0,048Kcal.

- Paneles de lana de vidrio de alta densidad de 20mm de espesor, revestidos con velo de vidrio en la cara no vista y tejido de color a definir en la cara vista. Las placas serán de la altura del local y 1,22m de ancho. Irán tomados a muro con perfilera vertical a la vista.

7.7.2 - MADERA COMO ACONDICIONAMIENTO ACUSTICO EN MUROS

Las paredes serán íntegramente cubiertas por tableros de fibras de madera aglomerada de media densidad MDF de 15mm de espesor, terminados enchapados con láminas de madera natural, con protección poliuretánica, perforados y montados sobre bastidores de tirantes de madera de pino Elliotis y con un absorbente poroso como lana de vidrio en la cámara de aire.

Donde lo especifiquen los planos de desarrollo del local los paneles serán perforados con agujeros múltiples de 8mm de diámetro, separados 20mm entre ejes y con un área de perforado equivalente al 12% de su superficie total.

Las perforaciones se realizarán con fresa C.N.C. y se preverá el programa de perforado para cada panel (planilla con coordenadas de agujeros, en la extensión que corresponda).

Los paneles serán montados sobre bastidores de madera cepillada de pino Elliotis de 3"x3", colocados de acuerdo con las características de las paredes y fijados a las mismas en escopladuras, con tornillos tirafondo de cabeza hexagonal de 3½" y tacos tipo Fischer N°8. En las cámaras de aire generadas se colocarán placas de poliestireno expandido o manta de lana de vidrio de alta densidad (35Kg/m³) y 50mm de espesor.

Los paneles se montarán mediante adhesivo de doble contacto o cinta especial de doble faz tipo 3M, o equivalente y tornillos.

El revestimiento se deberá proveer y colocar, pues las placas serán realizadas enteramente en taller. Las mismas serán colocadas sobre bastidores de madera, perfectamente ajustadas y niveladas, de acuerdo con los planos generales y de detalle y siguiendo las indicaciones que imparta al respecto la Inspección de Obra.

8 - PISOS

8.1 - CONSIDERACIONES GENERALES

8.2 - INTERIORES

8.3 - EXTERIORES

8.1 - CONSIDERACIONES GENERALES

La Empresa Contratista deberá llevar a cabo todos los trabajos necesarios y la provisión de los materiales y equipos que correspondan para la ejecución de los pisos proyectados, en un todo de acuerdo con los planos y especificaciones del presente Pliego y a las indicaciones de la Inspección de Obra, como así también todas aquellas operaciones que sin estar especialmente detalladas en el Pliego sean necesarias para la ejecución y terminación de dichas obras.

Los pisos presentarán superficies regulares según las pendientes, alineaciones y niveles que la Inspección de Obra señalará en cada caso. Se construirán respondiendo a lo indicado en la planilla de terminación de locales, o en los planos de detalles respectivos, debiendo la Empresa Contratista ejecutar muestras de los mismos, cuando la Inspección de Obra lo juzgue necesario, a los fines de su aprobación. La superficie de los mismos quedará terminada en la forma que en los documentos enunciados lo establezca.

El pulido, el lustrado a plomo o el encerado, estarán incluidos en los precios (salvo los casos en que solo se contrate este ítem). En las veredas y patios descubiertos y donde coincida con juntas estructurales, se deberá dejar juntas de dilatación que interesarán también los contrapisos, las que (a menos que se indique otra metodología), se rellenarán con sellador elástico poliuretánico de 1 componente, que apruebe la Inspección de Obra, quien indicará asimismo la ubicación de las mismas.

Antes de iniciar la colocación, la Empresa Contratista deberá cumplir los siguientes requisitos:

- Presentar las muestras de los materiales con que se ejecutarán y obtener la correspondiente aprobación de la Inspección de Obra.

- Solicitar por escrito a la Inspección de Obra las instrucciones para la distribución dentro de los locales, para proceder conforme a ellas. La Inspección de Obra entregará planos de despiece en los casos necesarios.

En locales sanitarios, baños, office, con rejillas o tapas que no coincidan con el tamaño de las piezas, se realizarán cortes a máquina. Queda estrictamente prohibida la utilización de piezas cortadas en forma manual.

La pastina para el tomado de juntas de colocación de pisos en piezas, se preparará agregando el polvo al agua de amasado y mezclando hasta obtener una pasta fluida y sin grumos. Cuando correspondiere su utilización, se procurará que el colorante quede bien

disuelto. Una vez preparada la pastina se deberá utilizar en forma inmediata y en su totalidad, descartándose cualquier sobrante. La mezcla obtenida se vertirá con cuidado en las juntas hasta llenarlas, limpiando inmediatamente las piezas de piso para evitar que seque sobre ellas. Pasadas 24hs desde la aplicación se limpiará el piso con abundante agua, no permitiéndose el uso de ácidos, kerosén u otros productos químicos.

Al terminar la obra la Empresa Contratista deberá entregar a la Inspección de Obra piezas de repuesto de todos los pisos en cantidad mínima equivalente al 5% de la superficie colocada de cada uno de ellos y nunca menos de 2m² por cada tipo de piso.

En las uniones de los pisos de distintos materiales, si no está prevista solía, se colocará una pieza de bronce o acero inoxidable, según indique la Inspección de Obra.

8.2 - INTERIORES

8.2.1 - MOSAICOS GRANITICOS

Se ejecutarán donde lo indiquen los planos de arquitectura y la planilla de terminación de locales. Serán del tipo medida y modelo que indique la documentación siempre de 1ra calidad, aprobada por la Inspección de Obra. Tendrán tamaño, color y granulometría uniformes y cumplirán con la Norma I.R.A.M. 1.522. Estarán constituidos por tres capas superpuestas y prensados de forma usual, la primera capa con el granulado de mármol, tendrá un mínimo de 6mm, alcanzando un espesor total de 25mm. Se podrán solicitar ensayos de desgaste, carga y choque para determinar el estándar de calidad. Para su colocación se deberá barrer primero el contrapiso y se dará una lechada cementicia. Se utilizará un mortero tipo **K** ¼:1:3 (cemento, cal hidratada, arena) con un espesor mínimo de 25mm, distribuido uniformemente y espolvoreado con cemento puro. Se procederá a asentar las piezas mojadas a cabo de martillo. La colocación será con juntas a tope que se tomarán con lechada de pastina del color del mosaico. En correspondencia con las juntas de contrapiso se realizarán juntas a nivel conteniendo bandas de estanqueidad.

8.2.1.2 - Pulido y lustrado

Los pisos graníticos se pulirán en obra a partir de los veinte (20) días de colocados, no admitiéndose depresiones ni resaltos superficiales. El procedimiento consistirá en:

- Pulido a la piedra fina, que se hará a máquina empleando primero carborundum de grano grueso y, luego de repasar el empastinado, carborundum de grano fino; procediéndose luego a un lavado prolijo de los pisos con abundante agua.
- Lustrado a plomo, que se realizará aplicando a los pisos una Piedra 3F, luego una Piedra Fina, posteriormente una Piedra Inglesa, y finalmente el tapón mixto de arpillera y plomo embebido en sal de limón, hasta obtener un brillo perfecto e inalterable. De inmediato la superficie lustrada deberá lavarse esmeradamente con agua limpia (sin agregados de ninguna especie), secarse con prolijidad y aplicar finalmente una mano de cera virgen diluida en aguarrás.

8.2.2 - CEMENTO ALISADO COLOREADO (LLANEADO) Y MICROALISADO

Se ejecutarán donde lo indiquen los planos de arquitectura y la planilla de terminación de locales. Se realizará un piso de cemento alisado coloreado formado por una carpeta de mortero con un dosaje 1:2½ cemento (450Kg/m³), arena compensada (50% de arena fina y 50% de arena mediana) con poca agua para tener la humedad óptima y de un espesor de 3cm, con la incorporación de un endurecedor metálico del tipo Ferrocement color, o calidad equivalente. Previa ejecución del piso se aplicará un puente de adherencia acrílico del tipo Látex Pac 100 de Ferrocement, o calidad equivalente. Los pisos se realizarán por paños completos entre juntas de dilatación y juntas de contracción (éstas indicadas en los planos de arquitectura y aprobadas por la Inspección de Obra) para garantizar una correcta uniformidad de color y textura entre paños.

La terminación se realizará con sucesivas pasadas de llana metálica hasta lograr un piso libre de poros y marcas. El curado se realizará mediante el humedecimiento de la superficie durante siete (7) días. En el caso de Microcemento se realizará sobre la carpeta de cemento u otra superficie preexistente cuyas características de nivel y textura lo permitan siguiendo las indicaciones del fabricante (mordiente, Microcemento, sellador).

8.2.2.1- IN SITU INDUSTRIALES.- CEMENTICIOS CONTINUOS IN SITU GRANDES

PAÑOS:

Pasta de cemento monocapa de 5mm de espesor con granulometría y acabado pulido Tipo (Neobeton). Se ejecutara sobre contrapiso y carpeta nivelada, sin fisuras ni sobresaltos según indicaciones de fabricante.

8.2.3 - ALFOMBRA

Serán del tipo estilo modelo y color que se indique en la documentación. Se pegará sobre una carpeta de nivelación en toda su superficie, reduciendo al mínimo las uniones en lugares visibles. Se colocarán flejes de terminación de acero inoxidable según planos de desarrollo. Su uso será limitado a locales de poco tránsito.

8.2.4 - MADERA

Se ejecutarán donde lo indiquen los planos de arquitectura y la planilla de terminación de locales. Serán de madera dura o semidura, de ancho, largo y espesor a determinar. Las solias y/o umbrales para cambios de piso serán piezas de la misma madera. La terminación de los pisos, umbrales y solias de madera será en todos los casos mediante pulido y terminación que se especifique en la documentación: plastificado, encerado, hidrolaqueado. Se ejecutarán con madera debidamente estacionada y sobre una superficie de base seca. Para ello deberá verificarse que la humedad de la carpeta al momento de la colocación no sea superior al 7%, habida cuenta que la madera colocada actúa como secante. Es recomendable realizar una "adaptación higroscópica" del material, dejándolo depositado en el local a instalar durante una semana, para compensar la humedad del mismo con la del ambiente. Todo piso de madera tradicional deberá terminarse con pulido a máquina en obra. Se admitirán de la variedad especificada en la documentación, en las siguientes formas de colocación:

8.2.4.1 - Parquet

Compuesto por piezas de espesor mínimo $\frac{3}{4}$ ", colocadas con junta "trabada" o "bastón roto", pegadas a la carpeta con asfalto caliente, encastradas entre sí y clavadas a la carpeta con clavos punta Paris. En los bordes deberá dejarse una junta perimetral de dilatación de mínimo 7mm, disimulada bajo el zócalo. También se podrán adherir con cola bicomponente (resinas epoxi con agentes endurecedores).

8.2.4.2 - Entablonado

Compuesto por tablas de espesor mínimo $\frac{3}{4}$ " a 1", clavadas en la lengüeta del machihembra a tirantes de 3"x3" apoyados sobre pilares de mampostería cada 60cm, constituyendo una cámara de aire. La misma deberá contar con ventilación cruzada para evitar la condensación de humedad. También se podrán adherir con asfalto o cola bicomponente a carpetas niveladoras.

Cuando se trate de pisos de escenarios, en general, el entablonado machihembrado irá clavado a placas de fenólico de 18mm de espesor, que a su vez estarán clavadas a una estructura de tirantes de madera de Pino Elliotis o equivalente de 2"x3".

8.2.4.3 - Tarugado

Compuesto por tablas de espesor mínimo $\frac{3}{4}$ " a 1", clavadas a alfajías de 1"x3" dispuestos en la carpeta a una distancia igual a la mitad del largo de las tablas (ej. Tablas de 1,20m de

largo, las alfajías se colocarán cada 0,60m) la mitad con la cara superior cepillada. Los clavos se dispondrán de a pares en las puntas de las tablas y rehundidos aproximadamente 7mm, para cubrirse finalmente con tarugos de madera encolados.

Si finalizada la colocación se evidenciaren pequeñas grietas o espaciamentos entre piezas, se ejecutará un sellado con pasta de madera (aserrín y cola) o masilla especial al tono.

Para proteger superficialmente la madera, podrá ejecutarse un plastificado, consistente en la aplicación de una película gruesa y resistente de material de base poliuretánica de acabado mate o satinado. Para ello deberá esperarse un mínimo de veinte (20) días de colocado y preparar convenientemente la superficie mediante el pulido a máquina y la eliminación de todo resto de cera, grasitud o polvo. Si la madera es excesivamente absorbente o presenta imperfecciones, se aplicará sellador vinílico para mejorar el acabado. Previo esparcimiento con trapo de diluyente poliuretánico, se aplicará un mínimo de tres (3) manos de plastificante sin diluir, con un lijado leve entre capa y capa para mejorar la adherencia. Se aplicarán dos (2) manos adicionales para situaciones especiales de alto tránsito, debiendo en ambos casos esperarse un mínimo de 48hs para habilitar la superficie al paso.

8.2.4.4 - Flotante

Se colocan sin atornillar, clavar ni pegar, sobre superficie lisa firme y seca. Las tablas se encolan entre sí en el machimbre y se colocan sobre un doble manto (polietileno de 100 micrones y espuma de látex de 2mm). La colocación puede ser a la Inglesa o a la Americana. Las tablas serán de madera natural laqueada, con un espesor de entre 6 y 14mm, con anchos y largos que dependerán del fabricante (aprox. 19x130cm), generalmente en empaques de 8 a 10 tablas.

8.2.5 - MELAMINICOS (flotantes)

Se colocan sin atornillar, clavar ni pegar, sobre superficie lisa firme y seca. Las tablas se encolan entre sí en el machimbre o se vinculan con el sistema "doble click" (sin encolar), y se colocan sobre un doble manto (polietileno de 100 micrones y espuma de látex de 2mm). La colocación puede ser a la Inglesa o a la Americana. Las tablas tendrán un espesor de entre 6 y 8mm, con anchos y largos que dependerán del fabricante (aprox. 19x130cm), generalmente en empaques de 8 a 10 tablas.

8.2.6 - TECNICOS SOBREELEVADOS CON BALDOSAS DE GOMA

Se ejecutarán donde lo indiquen los planos de arquitectura y la planilla de terminación de locales. Estará a cargo de la Empresa Contratista la preparación, limpieza y sellado de la superficie portante del piso elevado. La base será un contrapiso de hormigón terminado con una carpeta de cemento alisado. Las placas para el piso técnico sobreelevado serán baldosas de componentes pétreos aglomerados con cemento y prensados a alta presión. La cara superior tendrá como terminación baldosas de goma tipo modelo medidas y color especificado en el legajo (espesor mínimo 3,2mm). La cara inferior será con terminación desbastada con diamante para asegurar uniformidad perfecta de espesor entre las placas. En el interior de los paneles se colocará una malla de acero que asegure la resistencia del panel a los esfuerzos de flexión. El espesor de los paneles será de 40mm ±0,5mm.

El peso de los paneles será de aprox. 21,5Kg.

La estructura de sostén está compuesta por pedestales de acero galvanizado, con bases cuadradas con nervaduras, de lados no menores a 75x75mm x 2mm de espesor y soporte tubular del largo requerido y diámetro no menor a 19mm.

En ese soporte tubular se introduce el cabezal, formado por una placa de acero plano, de 75x75mm x 3,5mm de espesor soldada a un espárrago roscado de acero de 15,5mm de diámetro, con tuerca de regulación para nivelar el piso.

Los pedestales se pegan al piso con adhesivos especiales para metal y cemento.

La capacidad portante de estos pisos será:

Carga al centro del panel, con deformación menor a 2,5mm: 180Kg.

Carga de colapso al centro de panel: 750Kg/F.

La Empresa Contratista pondrá a consideración de la Inspección de Obra el piso sobreelevado a proveer, con muestras del mismo tanto en materia de paneles como de estructura. Las especificaciones precedentes se basan en modelos alemanes y paneles de fabricación nacional de Eugenio P. Quadri y Cía. S.A., Buenos Aires.

8.2.7 - PISO DE BALDOSAS CALCAREAS

Las baldosas a utilizar serán de una misma partida y se utilizarán en color y medidas uniformes (20x20x3cm).

Se asentarán sobre un lecho de mezcla tipo **K**: ¼:1:3 (cemento, cal, arena), nivelados con hilos, con todos sus cortes realizados a máquina con disco y enjuntados con pastina al tono. Para su acabado final, deberán limpiarse con ácido muriático diluido, todos los restos de pastina o mezcla que quedaren adheridos a la superficie.

8.2.8 - PISO DE BALDOSAS CERÁMICAS

Se colocarán sobre una carpeta de cemento ejecutada con mortero tipo **M** absolutamente seca, lisa y libre de polvo y grasitud, con adhesivo de primera marca esparcido con llana (podrá utilizarse también mortero tipo **L**) y enjuntadas con pastina al tono. Si el piso se encontrara expuesto a altas variaciones de temperatura, deberá utilizarse pegamento con aditivos mejoradores. Si fuera a colocarse cerámica sobre pisos existentes, se utilizará pegamento especial y se creará el mordiente adecuado en dicha superficie para garantizar la adherencia.

Las piezas a utilizar serán de la calidad, dimensión y color establecido en la documentación, y la Empresa Contratista deberá ofrecer a la Inspección de Obra previamente a su colocación, muestras del material a utilizar para su aprobación. Se presentarán en obra en envases rotulados (indicando marca, tipo, color y dimensiones) y deberán acusar absoluta regularidad de forma tanto en su cara vista como en sus aristas, para permitir un perfecto acople entre piezas, sin huellas ni rebabas. Las piezas se dispondrán debidamente alineadas, espaciadas con juntas uniformes y cortes prolijamente efectuados (preferentemente con medios mecánicos), no admitiéndose la colocación de piezas rajadas, y según un dibujo de distribución acordado con la Inspección de Obra. Podrán ser:

- Cerámicas rojas, fabricadas con tierras arcillosas conformadas, de tamaño y textura superficial de acuerdo con la documentación; colocadas con pegamento cementicio y junta ancha (1,5 a 2cm), habida cuenta de sus medidas poco precisas; limpiados y curados con productos especiales según recomendación del fabricante.
- Cerámicas esmaltadas, fabricadas con cuerpo de "bizcocho" y cubierta de esmalte cocido y vitrificado, de tamaño y aspecto superficial de acuerdo con la documentación; colocadas con pegamento cementicio y junta encimada (1 a 3mm) empastinada al tono.
- Porcellanato, fabricadas en una masa compacta y homogénea (mezcla de arcillas, caolines, talcos y feldespatos) prensada, secada y cocida sin esmaltar, de tamaño y textura superficial Natural o Pulido Espejo de acuerdo con la documentación; colocadas con pegamento cementicio, con o sin junta empastinada. Los cortes se realizarán exclusivamente con medios mecánicos.

8.2.9 - PISO DE GOMA

Podrán ser lisos o con relieve antideslizante y se colocarán sobre una base de carpeta de cemento dura y firme, absolutamente seca, limpia de polvo o grasitud y fundamentalmente lisa, habida cuenta que el material por su flexibilidad "copiará" los defectos de la superficie de apoyo. Por ello la Empresa Contratista no podrá colocar el piso descrito sin la aprobación previa de la Inspección de Obra, que podrá indicar si fuera necesario corregir dicha base

con la aplicación de masas niveladoras. La adherencia se conseguirá con pegamento especial según las instrucciones del fabricante y se pegará en toda su superficie por personal especializado, no admitiéndose la presencia de arrugas, burbujas de aire, manchas o encuentros abiertos con los muros.

Si se utilizara para revestir escaleras, se colocarán en las narices de los escalones piezas de borde metálicas, evitando el resquebrajamiento del material en los dobleces muy rectos.

8.2.10 - VINÍLICOS EN BALDOSAS Y EN ROLLO. LINÓLEO

El linóleo, un término que originalmente se refería a un material natural hecho de aceite de linaza, resinas de pino y otros materiales orgánicos, se usa actualmente como un término general para el material original y para una variedad de sustitutos modernos hechos de plástico de vinilo.

Las piezas serán del tipo, calidad, color y textura que indique la documentación y se colocarán sobre una base dura y firme de carpeta de cemento, absolutamente seca, lisa y libre de polvo o grasitud. La Empresa Contratista no podrá colocar el piso descrito sin la aprobación previa de la Inspección de Obra, que podrá indicar si fuera necesario corregir dicha base con la aplicación de masas niveladoras. La adherencia se conseguirá con pegamento especial según las instrucciones del fabricante y se pegará en toda su superficie por personal especializado, no admitiéndose la presencia de arrugas, burbujas de aire, manchas o encuentros abiertos con los muros.

8.2.10.1 - Los solados y zócalos serán marca MIPOLAM Accord 300 o similar equivalente, se colocarán en los lugares indicados en planos y planillas, básicamente en todas las Aulas. Para la instalación de los pisos vinílicos se deberá contar con una carpeta seca, dura y plana. La humedad deberá ser controlada utilizando los medidores tipo CM de la sociedad Riedel de Haen, pues las carpetas deberán poseer un máximo del 2.5% de contenido de humedad. La temperatura ambiente 18°C y la humedad 2500. Esta base se cubrirá con capa de regulación alisadora, que también deberá emulsionarse con Primer. Luego de un período suficiente de fraguado, se pulirá utilizando herramental monodisco – 375 mm de diam., 160 r.p.m. y 50 kg. de peso, hasta lograr un perfecto acabado (espejo), que posibilitará una óptima terminación y la mejor aptitud para recibir la cubierta. Luego se procederá a colocar el adhesivo. Los solados serán cortados con anterioridad en las medidas necesarias. Se instalarán usando compases automáticos y controladores de distancia permanente en orientación y continuidad predeterminada en armonía con el total de la obra. El sellado de las juntas se realizará por termofusión con la incorporación de un cordón entonado con el piso elegido. En esta tarea se utilizarán herramientas totalmente automáticas, pues el perfecto sellado depende de contar con una fresadora Frasmaster, o similar equivalente, con hojas de fresado diamantadas de forma elíptica, 138 mm, que asegura un canal estable y uniforme en toda la superficie. Las juntas de dilatación preferentemente deberán quedar ocultas por los muros. Los zócalos de 0.10 m de altura corresponden al Mipolam Accord 300 o similar equivalente, serán sanitarios y llevarán en su parte trasera un soporte semielástico de Polyblend o similar equivalente de 25 mm x 25 mm, que deberán asegurar la posición permanente de ángulo y proteger a la estructura de golpes y/o trato violento. La terminación a “cero” contra marcos se deberá lograr a través del desarrollo de una pieza moldeada para ese fin. Los zócalos se instalarán por separado, pues la confección en un solo paño con el piso puede provocar tensiones incontrolables que terminarán por despegarlo. Los zócalos sanitarios serán colocados en todos los perímetros, columnas y marcos, etc. y al igual que los pisos tendrán selladas todas sus juntas. En la vinculación perimétrica del revestimiento con otros pisos se colocará un perfil de Acero Inoxidable AISI 304 de 40 mmx1.5 mm, evitando de esta forma que el impacto contra su borde pueda dañarlo. Todas las áreas que así lo indiquen en los planos y en la planilla de locales llevarán piso vinílico en rollo según las especificaciones que se indican. El piso vinílico deberá ser homogéneo, monocapa, con una resistencia a la abrasión de 0.14 mm (grupo P) y al punzonamiento de 0.02mm, auto

extinguible y de emisión controlada de humo. Antiestático, bacteriostático y fungistático. Resistente a los productos químicos según la norma europea EN 423. El color del Mipolam Accord 300 será el código indicado en plano y memoria descriptiva o especificaciones particulares.

8.2.10.1. Descripción, normas y características: Espesor total 2,00 MM Peso 3,000 g/m² Ancho de rollos 200 cm Largo de rollos 20 m

CLASIFICACION Normas - EN 649 Europea EN 685 Clase 34-43 Clasificación K - Clase K5 Fuego EN 13501-1 Clase B fl- s1 Comportamiento electrostático EN 1815 < 2 kV Resistencia eléctrica EN 1081 $\geq 10^9$ Ohm CUALIDADES TECNICAS Abrasión EN 660,1 0,14 mm Grupo de abrasión EN 649 Grupo P Estabilidad dimensional EN 434 Rollo $\leq 0,4$ % Punzonamiento EN 433 +/- 0,03 mm Resistencia térmica EN 12524 0,25 W/ (m.K) Resistencia a la luz EN 20 105 - B02 ≥ 6 Resistencia a los productos químicos EN 423 Buena Bacteriostático y fungistático - Buena Tratamiento de superficie - PUR Protect -(o similar).

8.2.10.2. Previsión del material en obra La Contratista deberá prever contar con el material (piso y zócalos) en la obra sin que la falta de stock del mismo retrase la instalación tanto de piso como del revestimiento, como el del resto de las tarea que le suceden según cronograma de obra.

8.3 - EXTERIORES

8.3.1 - PISO DE BALDOSAS CALCÁREAS (VEREDA)

Las baldosas a utilizar serán de una misma partida y de color y medidas uniformes (20x20x3cm).

Se asentarán sobre un lecho de mezcla tipo **K** ¼:1:3 (cemento, cal, arena), nivelados con hilos, con todos sus cortes realizados a máquina con disco y enjuntados con pastina al tono. Para su acabado final, deberán limpiarse con ácido muriático diluido todos los restos de pastina o mezcla que quedaren adheridos a la superficie.

Si se utilizarán para veredas de calle, respetarán estrictamente en sus dimensiones, terminación (canaletas, vainillas, panes, etc.) y en su color, lo establecido en las correspondientes reglamentaciones municipales.

8.3.2 - BALDOSONES GRANÍTICOS PARA EXTERIOR

Se ejecutarán estos pisos donde lo indiquen los planos de arquitectura y la planilla de terminación de locales. Color y modelo a definir de calidad aprobada por la Inspección de Obra. Tendrán tamaño, color y granulometría uniformes, y serán prepolidos en fábrica. Se utilizará un mortero de asiento tipo **K** ¼:1:3 (cemento, cal, arena) sobre contrapiso. Se recomienda colocar con junta a tope (lo más cerrada posible, sin dejar espacio entre ellos) dada la consistencia líquida de la pastina, que penetra sin problemas. El tomado de juntas podrá hacerse un día después de colocado el piso, para lo cual éstas deberán estar limpias y libres de polvo, aplicando previamente agua limpia en forma de suave llovizna hasta humedecer el piso y la junta.

8.3.3- CONTINUO INDUSTRIAL IN SITU sobre contrapiso. -

Losa de Hormigón texturada fraguada in situ (texturada con impronta antideslizante) se aplicará como revestimiento (esp. 5cm)

8.3.4 - HORMIGÓN IMPRESO COLOREADO

Se ejecutarán estos pisos donde lo indiquen los planos de arquitectura y la planilla de terminación de locales. Sobre terreno natural compactado se hará una losa in-situ de hormigón H17 de 12cm de espesor, colada en una sola etapa por sector sin interrupciones y aplicando vibrado mediante regla vibradora. El hormigón tendrá un contenido de cemento de 350Kg/m³, piedra partida tipo binder (granulometría hasta 1cm) y arena fina, cumpliendo con

todo lo establecido en la reglamentación C.I.R.S.O.C. 201. El hormigón se reforzará con una malla de acero electrosoldada de Ø4,2 cada 15cm en ambos sentidos, colocada a la mitad de su altura. Se preverán las juntas de dilatación y su sellado. La superficie será coloreada si fuera el caso, y estampada con moldes texturados tipo Macbeton. Se utilizará endurecedor en polvo no metálico y agente liberador de moldes de 1ra calidad. El curado de estos pisos se hará manteniendo húmeda la superficie con una capa de arena mojada de 2 ó 3cm durante siete (7) días. Se aplicará como acabado superficial una emulsión impermeabilizante.

8.3.5 - CONTENEDOR VEGETAL

Se ejecutarán donde lo indiquen los planos de arquitectura y la planilla de terminación de locales. Sobre el terreno natural compactado 15cm por debajo del nivel definitivo se colocará una capa de arena de 2cm y sobre esta se colocarán bloques monolíticos de hormigón calados tipo Ecobloc modelo 28x28x8 o equivalente, color indicado en el legajo. Se rellenarán las cavidades con tierra vegetal hasta enrasar la superficie para la siembra de césped.

8.3.6 - LAJAS DE CEMENTO COMPRIMIDO

Las piezas a utilizar serán hechas en fábrica, prensadas, vibradas y debidamente curadas, en las dimensiones especificadas en la documentación y con los bordes de terminación biselados. Se asentarán sobre un lecho de mezcla tipo **K** ¼:1:3 (cemento, cal, arena), nivelados con hilos, en lo posible enteras y enjuntadas con mezcla de cemento de espesor mínimo 2mm. Para su acabado final, deberán limpiarse con ácido muriático diluido, todos los restos de mezcla que quedaren adheridos a la superficie.

8.3.7 - LADRILLO COMÚN

Los ladrillos serán del tipo y calidad establecida en la documentación y se colocarán sobre un lecho de mezcla tipo **K** ¼:1:3 (cemento, cal, arena), nivelados con hilos, con todos sus cortes realizados a máquina con disco y con juntas de entre 1 a 3cm de mezcla de mortero de cemento o a la cal reforzada. Para su acabado final se quitarán los restos de material con ácido muriático rebajado al 10%.

8.3.8 - ALISADO DE CEMENTO

Se realizarán in-situ sobre el contrapiso especificado y consistirá en una carpeta con mortero de cemento 1:3 de 2cm de espesor mínimo.

La mezcla se amasará con la cantidad mínima de agua y una vez extendida sobre el contrapiso, será ligeramente comprimida y alisada hasta que el agua comience a fluir por la superficie. Cuando ésta tenga la resistencia necesaria, se acabará de alisar a llana con espolvoreado de cemento. La terminación final podrá ser del tipo ALISADO, PEINADO o RODILLADO (superficie antideslizante), de acuerdo con lo establecido en la documentación. Se emplazará en paños no demasiado grandes (máx. 4,50x4,50m) para evitar el "cuarteado", delimitados por juntas elásticas de dilatación, flejes metálicos, etc.; dispuestos en la posición que establezca la documentación o la Inspección de Obra.

Si se especificara, se podrá adicionar a la mezcla productos colorantes, debiendo ofrecer la superficie una vez terminada una coloración uniforme (sin manchas, aureolas, etc.).

Luego de seis horas de ejecutada la última capa se la regará abundantemente, manteniendo la superficie húmeda por los siguientes siete (7) días, y se la recubrirá con una capa de arena en caso de altas temperaturas.

8.3.9 - PAVIMENTO INTERTRABADO DE ADOQUINES DE HORMIGÓN

Las piezas a utilizar serán hechas en fábrica, vibradas, comprimidas, habrán sido debidamente curadas y deberán haber completado su fragüe. Tendrán la forma, espesor y dimensiones especificadas en la documentación de Proyecto.

La estructura de la base dependerá del tipo y capacidad portante del suelo de apoyo y del uso previsto (veredas, patios, estacionamiento, tránsito vehicular); y respetará las indicaciones al respecto del Proyecto y/o Cálculo, con especiales cuidados en caso de verificarse la presencia de arcillas expansivas, como por ejemplo la incorporación de material suelto o “esponjado”, de modo de maximizar su vida útil sin deterioros. En cualquier caso se dispondrá sobre suelo –natural o de recambio, según se indique previamente compactado, un film de polietileno de 200µ y se ejecutará como mínimo un contrapiso para exteriores, o un paquete estructural de suelo-cal y/o suelo-cemento de resistencia equivalente comprobable y demostrada.

Una vez ejecutada la base, y siguiendo la forma de colocación, niveles y líneas indicadas en el Proyecto, los adoquines se dispondrán sobre un manto de arena de 3 a 4cm de espesor. Las juntas se toman barriendo sobre ellos una mezcla en seco de cal y arena fina y seca en proporción 1:10 (cal, arena). El sellado, llenado de las juntas y compactación de la arena de asentamiento se completa aplicando plancha vibrocompactadora mecánica, o manualmente mediante golpes sobre un tirante de madera de aproximadamente un metro de longitud.

Se ejecutará cordón de borde de hormigón armado de las dimensiones indicadas en el Proyecto, y como mínimo de 7cm de ancho x 15cm de alto, para confinar la arena de asentamiento y evitar el desplazamiento de los bloques. Podrá terminarse al ras del piso o levemente deprimido respecto de éste, para eliminar su apariencia visual en el contacto piso - terreno.

8.3.10 - CORDÓN DE HºAº

Se ejecutarán a los efectos de una correcta terminación y resguardo de los bordes de los solados exteriores, en una dimensión de 7x15cm, con HºAº con 2 varillas de hierro de 6mm, nivelado o ligeramente sobresalido respecto del piso a contener.

9 - ZÓCALOS, UMBRALES, SOLIAS Y ALFÉIZARES

9.1 - CONSIDERACIONES GENERALES

9.2 - PIEDRAS NATURALES

9.3 - GRANÍTICOS

9.4 - ZÓCALOS DE MADERA

9.5 - ZÓCALOS METÁLICOS

9.1 - CONSIDERACIONES GENERALES

Los distintos zócalos, umbrales, solias y alféizares serán ejecutados con el material que se indica en la planilla de terminación de locales. Antes de iniciar la colocación la Empresa Contratista deberá cumplir con los siguientes requisitos:

Presentar las muestras de los materiales con que se ejecutarán para obtener la correspondiente aprobación de la Inspección de Obra.

La Empresa Contratista deberá presentar (cuando sea preciso) planos de despiece en escala 1:20 para su aprobación los que serán confeccionados con posterioridad al replanteo de la superficie total a ser revestida y supervisado por la Inspección de Obra (ej. piezas premoldeadas).

Solicitar a la Inspección de Obra por escrito la aprobación del inicio de los trabajos.

Los zócalos se colocarán perfectamente aplomados, nivelados y su unión con el piso debe ser uniforme, no admitiéndose distintas luces entre el piso y el zócalo, ya sea por imperfecciones de uno u otro.

Los umbrales, solias y alféizares presentarán superficies regulares dispuestas según las pendientes, alineaciones y niveles que la Inspección de obra señalará en cada caso.

En las uniones de los pisos de distintos materiales, si no está prevista solia, se colocará una planchuela de 1" y un espesor de ¼" de acero inoxidable, según indique la Inspección de Obra.

9.2 - PIEDRAS NATURALES

Se ejecutarán zócalos, solias y umbrales, en los lugares que se indiquen en planos y en la planilla de terminación de locales. La Empresa Contratista deberá llevar a cabo todos los trabajos necesarios para la colocación de los zócalos, solias y umbrales de mármol o granito natural, taponado y pulido en fábrica, en todas las caras vistas de las piezas, (mármol de 2,5cm de espesor y granito 1,5 a 2cm de espesor), con juntas a tope, siguiendo las instrucciones que imparta al respecto la Inspección de Obra.

Las placas serán del tamaño indicado en planos, sin trozos añadidos. Toda pieza defectuosa será rechazada por la Inspección de Obra. La Empresa Contratista protegerá convenientemente todo su trabajo, hasta el momento de la aceptación final del mismo. Las piezas defectuosas, rotas o dañadas deberán ser reemplazadas. No se admitirá ninguna clase de remiendos o rellenos.

La colocación se hará utilizando un mortero constituido por ¼:1:3 (cemento-cal aérea-arena mediana). La arena se tamizará para eliminar al máximo las impurezas orgánicas que puedan atacar el material del piso. Se tendrá especial cuidado en la colocación, para que los pisos queden perfectamente nivelados. Las juntas se llenarán con cemento blanco, coloreado de acuerdo con el color del material del piso. A tal efecto se someterán a la aprobación de la Inspección de Obra, muestras del material a utilizar para las juntas. Después de terminada la colocación, se deberán limpiar los pisos dejándolos libres de grasa, mezclas y otras manchas.

Se ejecutarán alféizares, en los lugares que se indiquen en planos y en la planilla de terminación de locales.

9.3 - GRANÍTICOS

En coincidencia con los vanos de vinculación exterior/interior y los de paso entre locales, se proveerán y colocarán umbrales y solias de piezas únicas graníticas de 4cm de espesor. Tendrán calidad y tonalidad idéntica a los mosaicos de los locales contiguos y se asentarán del mismo modo.

Se ejecutarán zócalos de piezas graníticas en los lugares que se indiquen en planos y en la planilla de terminación de locales. Serán del tipo indicado en pliego, o similar calidad aprobada por la Inspección de Obra. Tendrán tamaño, color y granulometría uniformes. Se entregarán lustrados a plomo de fábrica y repasados en obra una vez terminadas las colocaciones de pisos y revestimientos. Las juntas se tomarán con pastina del mismo color.

9.4 - ZÓCALOS DE MADERA

Los zócalos a proveer y colocar en todos los locales indicados en planos y planillas de locales, serán de listones de madera semidura de primera calidad, perfectamente estacionada y cepillada, sin nudos ni defectos.

Todos los zócalos que durante el plazo de garantía, llegarán a alabearse, researse, apollillarse, etc., serán reparados o cambiados por la Empresa Contratista, parcial o totalmente, sin cargo adicional alguno. Los zócalos se colocarán perfectamente aplomados y nivelados, y su unión con el piso deberá ser uniforme, no admitiéndose luces entre el zócalo y el piso o entre el zócalo y el paramento vertical, ya sea por imperfecciones de uno u otros.

Los empalmes en las aristas vivas o entrantes serán resueltos mediante encuentros perfectamente ingleteados, cualquiera sea el ángulo de intersección, puliéndose luego la

unión para eliminar todo tipo de rebaba. Los zócalos de madera serán de las características especificadas en la documentación y tendrán una altura mínima de 7cm y espesor suficiente como para ocultar juntas perimetrales si existieran. Se colocarán clavados a tacos de madera en forma de cola de milano (1¼"x2"x3"), amurados con mortero de cemento a la mampostería cada 80cm; o con arandelas especiales de fijación. Se colocarán perfectamente aplomados y uniformemente unidos al piso (sin luces diferentes) y con sus encuentros en las esquinas cortadas a inglete. Su terminación superior será preferentemente redondeada con moldura, sin aristas vivas.

La fijación podrá realizarse con tornillos cabeza fresada de 60mm de largo, repartidos cada 50cm aprox. y fijados al paramento con tarugos plásticos de 6mm de diámetro. La Inspección de Obra controlará la perfecta colocación y nivelación de todos los elementos y los empalmes de piezas, no admitiéndose ninguna falla de ajuste, alineación, falsa escuadra, etc. Los zócalos colocados se pintarán o se plastificarán según se indique en la Documentación de Obra.

9.5 - ZÓCALOS METÁLICOS

Se ejecutarán zócalos metálicos según las indicaciones de la Documentación de Obra en cuanto a ubicación, material, detalle de la sección y colocación; o en su defecto serán de planchuela de acero inoxidable pulido mate de 2", espesor 3/16", y se sujetarán con tornillos de acero inoxidable cabeza fresada al ras y fijaciones plásticas nº 6 cada 50cm aprox.

10 - MARMOLERÍA

10.1 - CONSIDERACIONES GENERALES

10.2 - MÁRMOLES Y GRANITOS

10.3 - GRANITO RECONSTITUIDO

10.1 - CONSIDERACIONES GENERALES

Los trabajos especificados en este capítulo comprenden todos aquellos efectuados con granitos naturales en mesadas y revestimientos, terminados con arreglo a su fin. Por lo tanto, los precios unitarios incluyen la totalidad de grampas, piezas metálicas, adhesivos, aberturas, orificios, escurrideros, biselados, sellados, etc., necesarios para la realización de los trabajos.

10.2 - MÁRMOLES Y GRANITOS

Los materiales a utilizar serán de la mejor calidad en su respectiva clase, sin trozos rotos o añadidos, no podrán presentar picaduras, riñones, coqueas y otros defectos; tampoco se aceptará que tengan pelos o grietas.

La labra y el pulido se ejecutarán con el mayor esmero, hasta obtener superficies perfectamente tersas y regulares, así como aristas irreprochables, de conformidad con los detalles e instrucciones que la Inspección de Obra imparta.

Las juntas en general se llenarán con cemento coloreado, de acuerdo con el color del material. Se someterán a la aprobación de la Inspección de Obra muestras de las juntas. Todas las superficies cubiertas, formarán planos perfectos y a plomo. Las juntas estarán hechas con especial cuidado, en forma de evitar cualquier diferencia de espesores, o plomos entre paños adyacentes. Todas las juntas serán perfectamente rectas, aplomadas y a nivel y las juntas de pared y piso deberán combinar exactamente unas con otras y entre sí. La Empresa Contratista presentará antes de la adquisición del material, muestras de cada tipo de material a emplear, pulido, lustrado y terminado en placas, de una medida no inferior a los 40cm por lado y en los espesores que se indiquen.

Ningún material será adquirido, encargado, fabricado, entregado o colocado hasta que la Inspección de Obra haya dado las pertinentes aprobaciones. El material será examinado y

clasificado cuidadosamente, a fin de que la obra resulte lo más perfecta posible, con este motivo se enumerarán las chapas por trozos del mismo bloque, para que al labrarlas del mismo modo resulte simétrica y uniforme la disposición del vetado.

La Empresa Contratista protegerá convenientemente todo su trabajo, hasta el momento de la aceptación final del mismo. Las piezas defectuosas, rotas o dañadas deberán ser reemplazadas; no se admitirá ninguna clase de remiendos o rellenos de ningún tipo. Se tomará especial cuidado de proteger el trabajo de otros gremios durante todo el trabajo de colocación. Los materiales serán entregados en obra, ya pulidos y lustrados, pero el lustrado final será efectuado después de la terminación de todo el trabajo de colocación.

En los casos en que por el tipo de piedra que se utiliza, se prevea movimiento del material, la Inspección de Obra determinará la posibilidad de ejecutar juntas biseladas.

Las placas serán del tamaño indicado en planos, sin trozos añadidos. Toda pieza defectuosa será rechazada por la Inspección de Obra. La Inspección de Obra entregará planos de despiece a La Empresa Contratista, debiendo realizar el replanteo de medidas en Obra siguiendo las indicaciones de la Inspección de Obra.

Las mesadas de granito natural, terminación pulido a plomo, de 2,5cm de espesor, con las formas y las medidas que se indican en planos y planillas de terminaciones, a menos que se especifique otra cosa, se soportarán sobre ménsulas metálicas amuradas a pared, todos los bordes que no estén empotrados serán pulidos y los empotramientos serán como mínimo de 2cm, se especificará si llevan zócalos o frentines y dependerá de cada documentación las características de los mismos. Las uniones y los encuentros (entre piezas y con muros) se sellarán adecuadamente. Se deberán prever en todos los casos los trasforos (agujeros) necesarios para las bachas y griferías que correspondan.

10.3 - GRANITO RECONSTITUIDO

Las piezas a emplazar serán monolíticas, de las formas y dimensiones especificadas en la documentación, de aspecto superficial regular, sin manchas, oquedades, cascaduras, fracturas o cualquier otra anomalía. Estarán constituidas por una capa de asiento de mezcla de cemento y arena gruesa en proporción (1:5), una capa intermedia de cemento y arena en grano medio, y una capa superficial compuesta por trozos de mármoles triturados vinculados con cemento blanco entonado con colorantes al tono. Esta última no podrá ser inferior a 1cm y estará pulida a la piedra fina y plomo. Se colocarán preferentemente apoyadas sobre tabiques de mampostería calzadas con mezcla de asiento en su defecto se apoyarán sobre ménsulas metálicas adhiriéndose a ellas con el producto apropiado para ambas superficies.

11 - CUBIERTAS

11.1 - CONSIDERACIONES GENERALES

11.2 - CUBIERTA METÁLICA (CHAPA ALUMINIZADA Y CHAPA GALVANIZADA)

11.3 - CUBIERTA DE CHAPA AUTOPORTANTE

11.4 - CUBIERTA DE TEJAS: FRANCESAS, COLONIALES, PORTUGESAS

11.5 - AISLACIÓN TÉRMICA E HIDRÓFUGA DE CUBIERTAS INCLINADAS

11.6 - AISLACIÓN DE CUBIERTAS PLANAS

11.7 - CUBIERTAS DE LIBRE ESCURRIMIENTO

11.8 - ZINGUERÍA

11.1 - CONSIDERACIONES GENERALES

La Empresa Contratista deberá llevar a cabo todos los trabajos necesarios y la provisión de los materiales y equipos que correspondan para la ejecución de todos los tipos de cubiertas proyectadas, en todos los sectores indicados en los planos, de acuerdo con las

especificaciones del presente Pliego y a las instrucciones que imparta al respecto la Inspección de Obra, como así también todas aquellas operaciones que sin estar especialmente detalladas en el Pliego sean necesarias para la ejecución y terminación de dichas obras.

La cubierta incluirá todos los elementos necesarios para su completa terminación, ya sea que éstos estén especificados en los planos o sean imprescindibles para la buena y correcta terminación del techado adoptado. Correrán por cuenta de la Empresa Contratista todos los arreglos necesarios que deban efectuarse por eventuales deterioros que pudiera sufrir la Obra por filtraciones, goteras, etc. No podrá alegarse como excusa que el trabajo se efectuó de acuerdo con planos.

Todos los conductos, tubos de ventilación, chimeneas y cualquier otro elemento que atraviese las cubiertas y emerja del techo, irán provistos de un sistema de babetas, guarniciones "polleras", etc., que asegure la perfecta protección hidráulica de los techados y se deberán ejecutar después de haber aprobado la Inspección de Obra los detalles correspondientes. Asimismo, se observarán idénticas precauciones para todos los perímetros y encuentros de cubiertas con cargas, parapetos y vigas invertidas, etc.

Se tendrá especial cuidado en la unión de las capas de aislación hidráulica con las bocas de desagüe, haciendo penetrar las mismas dentro de ellas y colocando luego sobre éstas el marco de hierro fundido para recibir las rejillas correspondientes.

No se ejecutarán trabajos en condiciones climáticas adversas o cuando se desarrollan en la obra otras actividades que puedan afectar la calidad de los mismos.

El personal que se utilice para estos trabajos será especialmente competente para su realización. Durante la ejecución actuará bajo los órdenes de un encargado o capataz idóneo que deberá estar permanentemente en obra, durante el período que dure la realización de los trabajos.

Las cubiertas planas serán probadas hidráulicamente, una vez ejecutada la aislación hidrófuga (ej. Membrana). Para ello se taponarán los desagües y se inundará la cubierta con una altura mínima de agua de 8cm, la prueba durará no menos de 8 horas, manteniendo una guardia permanente para destapar los desagües en caso de filtración.

11.2 - CUBIERTA METÁLICA

Según se indica en planta de techos, cortes y detalles, las cubiertas inclinadas (una o dos aguas, faldones laterales de cierre etc.) podrán ser de chapa galvanizada, aluminizada, terminación prepintada o natural o en caso de que la obra este en zona marítima la chapa será de aluminio gofrado o acero al carbono terminación de aluminio o zinc por inmersión en caliente N°25 con aislación térmica e hidrófuga y barrera de vapor.

Todo elemento de sujeción expuesto a la intemperie, deberá ser de acero galvanizado.

Las cumbreras, cupertinas y forros serán de chapa igual a las chapas de cubierta, de calibre B.W.G. N°22 y con onda adaptada exactamente al perfil de las chapas de cubierta. Las canaletas de desagüe pluvial serán de chapa galvanizada natural calibre B.W.G. N°22 o de H°A° con desbordes según se indique en la documentación.

Se controlará la pendiente de las canaletas hacia los embudos de desagüe, la colocación de filtros de alambre tejido en cada rejilla (con forma de maceta invertida) y la estanqueidad de las soldaduras y uniones.

Se realizarán las pruebas hidráulicas necesarias con la inundación de las canaletas y su verificación.

11.2.1 - CUBIERTAS DE CHAPAS DE H°G° N°25 O ALUMINIZADAS TIPO CINCALUM

Se colocarán sobre la estructura de sostén indicada en la documentación, con todos los accesorios de montaje y sujeción que garanticen la resistencia a los agentes climáticos y la completa estanqueidad de las juntas. Las pendientes y superposiciones horizontales y verticales serán de acuerdo con las especificaciones del fabricante; utilizando, siempre que

las longitudes lo permitan, chapas enteras. Las recomendaciones para una colocación Standard se listan a continuación: Pendiente mínima 10%, Superposición o solape horizontal 20cm y el vertical 1½ onda, la colocación se realizará de abajo hacia arriba y en el sentido contrario al viento dominante. En las paredes, las chapas se embutirán 15cm como mínimo y el solape tratado en todos los casos con pintura asfáltica.

Serán galvanizadas o aluminizadas, del tipo ONDULADAS o TRAPEZOIDALES, con terminación superficial al natural o repintada.

La Empresa Contratista proveerá y colocará todas las piezas de zinguería que fueran necesarias para proteger terminaciones en cubiertas con vuelo y divisorias de aguas, babetas de dilatación en muros de carga, etc., debiendo ser las mismas aprobadas por la Inspección de Obra.

Si el proyecto contemplara muros de carga, los mismos se ejecutarán con ladrillos comunes de 30cm de espesor con revoque exterior completo (azotado, grueso y fino) en toda su superficie y babetas de dilatación en la junta del muro de carga con la chapa.

Para lograr estanqueidad ante los agentes atmosféricos (viento, polvo, agua de lluvia, rocío) e impedir el ingreso de insectos, roedores o pájaros, se recomienda incorporar cierres herméticos en los extremos de la cubierta, consistente en bandas de espuma de poliuretano elástico-comprimibles de perfil coincidente con el de la chapa respectiva.

11.2.1.1 - Montaje sobre estructura metálica

En este caso las chapas se sujetarán a las correas de la estructura mediante grampas especiales y tornillos auto perforantes con arandelas plásticas, o mediante "clips" sin perforaciones cuando el sistema es engarzado.

La aislación térmica e hidrófuga (espesores densidades y precisión sobre aislación hidrófuga/ barrera de vapor según cálculo) se resolverá a través de la colocación de una membrana compuesta de lana de vidrio o espuma termoplástica con terminación aluminizada, montada sobre un entramado diagonal de alambres tensados de H°G° separados aproximadamente cada 50cm. Los rollos se colocarán a tope en el sentido perpendicular a la pendiente del techo, sellados con cinta especial según instrucciones del fabricante.

Cuando sea necesario mejorar las condiciones de aislación térmica de cubiertas nuevas o existentes, podrá aplicarse espuma rígida de poliuretano proyectada en spray o en forma de planchas. El tratamiento será preferentemente por debajo de la cubierta, debiendo si se expone a la intemperie protegerse de la radiación ultravioleta con pinturas especiales o membranas cobertoras.

11.2.1.2 - Montaje sobre estructura de madera

En este caso la cubierta tendrá una estructura de madera dimensionada de acuerdo con las luces estructurales, sobre la que se montará un entretecho en dos variantes;

- A la vista: constituido por un plano de madera machihembrada prolijamente cepillada de ¾"x6", clavado sobre los tirantes con clavos punta París, sobre el que se dispondrán perpendicularmente a la pendiente rollos de fieltro asfáltico (aislante hidrófugo), solapados de arriba hacia abajo (15cm) y fijado con listones yeseros de ½"x1" en coincidencia con los tirantes. Perpendicularmente a los mismos (para la fijación de las chapas) se colocarán clavaderas de madera de 2"x2" cada 60cm directamente vinculadas con clavos de 3" a la tirantería, y entre ellas como aislación térmica y barrera de vapor, manta de lana de vidrio 50mm con una cara con papel kraft.(o alternativas según cálculo) La vinculación entre tramos de clavaderas será siempre sobre tirantes, observando que los nudos de la madera no comprometan su integridad ante eventuales solicitaciones (tránsito sobre cubierta).
- Oculto: constituido por un plano de entablonado de madera de ½"x6", con idénticas condiciones de aislación y fijación de las chapas que la anteriormente descripta.

Toda la madera a utilizar deberá tratarse previamente con preservadores insecticidas, por inmersión en taller o aplicación superficial según instrucciones del fabricante. Su contenido de humedad estará comprendido entre un 12% y 15% como máximo, y no se admitirán rajaduras ni nudos “saltadizos”. Solo se podrán utilizar piezas con nudos cuando su diámetro sea inferior a 4cm y no se ubiquen en áreas de máximo esfuerzo.

La tirantería se sujetará mediante hierros de 4,2mm expresamente colocados en el encadenado o hilada de apoyo. Las partes amuradas en la pared serán pintadas con pintura asfáltica para evitar su eventual deterioro por humedad, y los empalmes se materializarán mediante encastres reforzados con chapas metálicas de fijación, solo en coincidencia con puntos de apoyo (nunca en tramos aéreos) y vinculados al menos por dos (2) bulones o pernos, dispuestos siempre simétricamente al eje de la barra.

Se admitirá el reemplazo de las aislaciones térmicas y acústicas separadas, por una sola membrana de polietileno espumado con terminación aluminizada, previa autorización de la Inspección de Obra.

Para el cálculo, sumado al equilibrio estático, solicitaciones externas, acción del viento, empujes, vibraciones, tensiones en elementos de unión y demás consideraciones generales, se contemplará un Módulo de Elasticidad (E), habida cuenta del carácter Anisótropo de la madera (heterogeneidad dentro de una misma especie, variación del peso específico y contenido de humedad, etc.). Para ello la igualdad entre módulos se mantendrá asociada a la dirección en que actúen las fuerzas respecto de la orientación de las fibras, adoptando los siguientes valores:

TIPO DE MADERA	VALORES DE E (Kg/cm ²) En el sentido de las fibras	VALORES DE E (Kg/cm ²) Normalmente a las fibras
Blanda	100.000	3.000
Semidura	112.000	4.500
Dura	125.000	6.000

11.3 - CUBIERTAS DE CHAPA AUTOPORTANTE

Cubierta autoportante de hierro galvanizado formada por secciones de tipo trapezoidal. La fijación de paños entre sí se ubica en la cresta de la onda, y no necesita estructuras de apoyo intermedio.

La cubierta podrá montarse sobre estructura de perfiles metálicos (tipo “doble T”, “U” o Angulo), vigas reticuladas o tirantería de madera y se fijará con ganchos de hierro galvanizado especiales para cada situación. Todos los elementos para uniones o anclajes se colocan interiormente.

Las características de la estructura de sostén (luces estructurales máximas, espaciamiento de apoyos, etc.) dependerán del perfil (“onda”) de los elementos y de su capacidad autoportante resultante. De igual manera variará la pendiente mínima de escurrimiento (mín. aproximado 7°) y los voladizos posibles, para lo cual se respetarán estrictamente las indicaciones del fabricante.

Las chapas se colocarán con superposiciones en el sentido contrario a la dirección de los vientos dominantes y se utilizarán piezas accesorias para resolver cumbreras y encuentros con muros.

La cubierta llevará las aislaciones hidrófugas o térmicas que indique la Documentación.

11.4 - CUBIERTAS DE TEJAS: FRANCESAS, COLONIALES, PORTUGUESAS

La cubierta tendrá una estructura de madera dimensionada de acuerdo con las luces estructurales, sobre la que se montará un entretecho con las variantes de sujeción adecuadas a cada formato de teja (francesa, colonial, portuguesa, romana, etc.), pudiendo utilizarse las mismas con terminación natural o esmaltada (con o sin color).

Se colocarán según las especificaciones del fabricante, respetando estrictamente las pendientes mínimas recomendadas y con todos los accesorios necesarios para garantizar la terminación estética y estanqueidad de la cubierta: caballetes o piezas de unión en cumbrera, cenefas para cierre lateral, aristero, media teja, remates de ventilación, etc.

Las clavaderas serán de espesor uniforme y cepilladas en sus caras de apoyo, y se ubicarán a una distancia promedio calculada en relación al encastrado de piezas en sus expresiones de máxima separación y compresión (para que no se encimen ni desencastren). Si la documentación indicara la incorporación de una cámara de ventilación, las mismas se distanciarán del plano de apoyo y aislación con un contra listón suplementario.

La colocación comenzará en la base del faldón, con los paletones de anclaje apoyando normalmente sobre las clavaderas (sin forzar). Se clavarán por lo menos 1 cada 5 repartidas regularmente en faldones de pendiente mínima y todas en bordes, aleros y faldones de pendiente acusada; utilizando clavos de cobre de cabeza chata golpeados moderadamente. Las cumbreras se recubrirán con "caballetes" con la junta calafateada con mortero de cal coloreado al tono de las piezas. En las limatesas (encuentros salientes) se recortarán las piezas según la línea de encuentro de los faldones y se colocarán "aristeros" calafateados. En las limahoyas (encuentros entrantes) se recortarán las piezas según la línea de encuentro de los faldones y se montarán sobre una pieza de zinguería. La misma estará conformada de manera que garantice el desagüe pluvial y evite la entrada de agua por los bordes.

Cuando la cubierta de tejas deba interceptarse con muros de carga, los encuentros deberán resolverse con babetas de H°G° tomadas a la pared, evitando el empotramiento de piezas que no permita su eventual reposición por fisuras.

11.4.1 - REPARACIÓN DE CUBIERTAS DE TEJAS

En los casos en que se necesite reparar cubiertas de tejas, habrá que verificar la existencia de tejas de igual tamaño y forma, antes de determinar cuál será la solución propuesta. Esto se debe a que en el mercado hay una gran variedad en el diseño y tamaños de los elementos, variación que puede deberse incluso a una evolución del diseño, aunque sea de una misma fábrica. Y es la forma y tamaño del elemento lo que determina las distancias entre listones de apoyo y las escuadrías de los mismos, las superposiciones y encastrados de los elementos son los responsables de la estanqueidad, y por último cada elemento funciona como el módulo base para la conformación de la superficie de la cubierta, y debe mantenerse constante. Cuando no se consiga en el mercado la teja exacta, se recomienda desmontar las tejas del faldón más deteriorado para proceder a su reemplazo completo, rescatando la mayor cantidad de tejas sanas (que se utilizarán como reposición en los faldones que se conservan), y retirar los listones de apoyo de las tejas, que se reemplazarán por listones con la separación y escuadría adecuadas para las medidas de las tejas nuevas.

11.5 - AISLACIÓN TÉRMICA E HIDRÓFUGA DE CUBIERTAS INCLINADAS

Toda cubierta inclinada llevará incorporada la aislación térmica e hidrófuga correspondiente, siguiendo las indicaciones referidas a espesores, densidades y forma de colocación que figuren en la Documentación de Obra. Se citan a modo de ejemplo los materiales aislantes más usuales:

- 1- Poliestireno expandido como aislante térmico (EPS espesor y densidad según cálculo).
- 2- Aislación térmica de manta de lana de vidrio con una cara de papel kraft en cubiertas con entretecho (machimbre, entablonado, etc.); o con terminación de polipropileno blanco o de film de aluminio en una de sus caras, para cubiertas con aislación a la vista (sin entretecho).
- 3- Espuma de poliuretano aplicada in-situ como aislante térmico.
- 4- Fieltro asfáltico enarenado pesado como aislante hidrófugo.

- 5- Membrana no tejida de fibras de PEAD tipo Tyvek como aislante hidrófugo permeable al vapor. (Se recomienda colocar DuPont™ Tyvek® encima del aislamiento, siempre en la capa más externa de la cubierta, debajo de las clavaderas y de la teja o de la pizarra. Tyvek® se extiende horizontalmente (de forma perpendicular a la pendiente del tejado) y las distintas láminas se solapan y se fijan con la cinta adhesiva o bien con clavos al fijar las clavaderas. Puede utilizar la cinta adhesiva Tyvek® para sellar las láminas entre si y adaptarlas a rincones y a los distintos obstáculos del tejado (ventanas, chimeneas, etc.). En algunos casos su uso es imprescindible. No debe instalarse Tyvek® en pendientes inferiores a 10° Para las uniones entre distintos materiales, madera o cemento, se puede utilizar Tyvek® Tape o Tyvek® Butyl Tape. Para encuentros especiales (chimeneas, etc) se aconseja usar DuPont™ FlexWrap. La cinta adhesiva se puede utilizar para reparar eventuales cortes. El valor $S_d = ca. 0,015m$ (capacidad de difusión del vapor de agua) garantiza la permeabilidad al vapor de la lámina. Tyvek® por lo tanto reduce el riesgo de aparición de condensación y humedad en el interior. Tyvek® tiene una resistencia a la presión de agua de 1,5 metros; es decir, puede soportar 1,5 metros de columna de agua sin que ésta llegue a penetrar al interior. Las distintas láminas deben solaparse como mínimo 15 cm., (zona perfectamente señalizada con una línea discontinua a lo largo de cada rollo). En cubiertas con pendiente baja es aconsejable solapar 20 cm como mínimo. Se recomienda solapar siempre la lámina Tyvek® en el vierteaguas y en la cumbrera, 20 cm. como mínimo.
- 6- Membranas termo hidrófugas tipo Isolant (espuma aislante de celda cerrada) con o sin papel aluminizado. Una vez dispuesto el machimbre sobre la estructura del techo, comienzan las sucesivas etapas para la colocación de la membrana. Sobre el machimbre se colocan listones de madera de 2"x1" a lo largo de la línea de los cabios o tirantes estructurales. Se presenta el rollo en la parte inferior del faldón del techo, apoyando los bastones y reglando éstos con el machimbre. Los bastones permiten seguir la correcta línea horizontal del nivel e impiden el deslizamiento del rollo. Se desenrolla la membrana cubriendo la superficie del techo. Dejando el rollo apoyado sobre los listones y el machimbre. En caso de cortar el rollo, puede hacerlo con trincheta. Los bastones dejarán conductos de ventilación paralelos al machimbre que confluirán en las ventilaciones ascendentes del listón de 2"x1". Sobre la membrana desenrollada, se coloca el primer listón de fijación (llamado "yesero" de 1"x½") que sujetará la misma. La membrana ISOLANT abraza el clavo impidiendo el pasaje de agua a través de este. El listón de 1"x½" puede colocarse en tramos de 90cm o bien de largos mayores. Se continúan colocando los listones yeseros fijando el rollo desplegado al techo. Sobre estos listones se replantea la posición de las clavaderas. La membrana TBA MULTICAPA resiste a la intemperie hasta 6 meses. Se colocan las alfajías o clavaderas que servirán de soporte a la cubierta y permitirán transitar provisoriamente con seguridad sobre la pendiente del faldón
- NOTA: para la TBA MULTICAPA se considera listón de 1½"x½" en lugar de 2"x1" debajo de la membrana. Rapi-Tac® y se lo solapa de 5 a 10cm. sobre el rollo ya colocado. En caso de que el Rapi-Tac® hubiese perdido adherencia, activarlo aplicando aire caliente (No use soplete). La extensión del rollo se efectúa usando los bastones como regla y a continuación se fija nuevamente la membrana con listones yeseros como se indicó en el punto 5. Recuerde presionar firmemente sobre el solape autoadhesivo para lograr un correcto pegado. De esta forma lograremos un techo completamente ventilado debajo de la membrana, con una ventilación horizontal entre bastones y que confluye a la ventilación vertical ascendente por el lateral del doble listón. El solape autoadhesivo garantiza la continuidad en la aislación hidrófuga y térmica. Una vez cubierto el techo con la membrana, se coloca el resto de las alfajías (clavaderas) y finalmente se colocan las tejas o chapas de cubierta. Cuando se llega a la cumbrera se debe proceder a cubrir la misma con otro rollo que asegure el total escurrimiento del agua sobre los rollos que

cubren los faldones. Se llega así en poco tiempo a un techo totalmente impermeabilizado y aislado térmicamente. Por los efectos de los bastones mas la onda que se produce en la membrana por el doble listón de yesero se logra una correcta ventilación cruzada debajo del aislante.

11.6 - AISLACIÓN DE CUBIERTAS PLANAS

11.6.1 - TERRAZA DE LAJAS DE CEMENTO

Las azoteas de tipo terraza transitable de lajas de cemento flotantes se ejecutarán siguiendo las indicaciones de la Documentación de Obra, o en su ausencia según el siguiente detalle.

Tratamiento asfáltico (barrera de vapor):

Sobre la losa de hormigón armado se aplicarán dos manos de emulsión asfáltica al agua (tipo Igol Tech E) en toda la superficie de la losa.

Aislación térmica:

En caso de considerarse necesario el refuerzo de la aislación térmica de la cubierta, ésta se dispondrá luego de una mano de imprimación asfáltica. A continuación se ejecutarán hormigón de pendiente, carpeta de nivelación y aislación hidrófuga.

Hormigón de pendiente (escurrimiento del agua):

Con posterioridad al tratamiento asfáltico sobre losa, se ejecutará un hormigón de pendiente alivianado tipo **Q**, o alveolar tipo Aerocret. En este último caso la dosificación será 1:4 (cemento, arena) con aditivo espumígeno para incorporación de aire. Tendrá una densidad de 600Kg/m³ y una resistencia de al menos 14Kg/cm², con un factor de cemento de 250Kg/m³. Se tomarán muestras periódicas que serán ensayadas y sus resultados serán auditados por parte de la Inspección de Obra. Se evaluará la conveniencia de incorporar malla de refuerzo tipo Sima. Este hormigón deberá tener un espesor mínimo de 5cm en los embudos, y una pendiente mínima de 1,5cm/m hacia las salidas. Se realizarán juntas de dilatación de 15 a 20mm, en todo el perímetro a una distancia de 30cm del borde, alrededor de cualquier saliente (ej. caño de ventilación), y en el resto de la superficie generando paños de 2,00 x 2,00m como máximo. Este hormigón deberá protegerse del tránsito excesivo hasta el momento de ejecución de la carpeta.

Carpeta de nivelación:

Sobre el hormigón de pendiente se ejecutará una carpeta de nivelación y alisado preparada con mortero tipo **D** 1:3 (cemento, arena, con 10% de hidrófugo químico inorgánico), utilizando arena limpia o tamizada, con un espesor mínimo de 2cm. Se barrerá perfectamente el contrapiso, volcando y extendiendo una lechada cementicia antes de ejecutar la carpeta. Esta se comprimirá a frías hasta que el agua fluya a la superficie. Las guías de nivel se retirarán antes del fragüe total para completar los huecos con el mismo mortero; no debiendo quedar imperfecciones de ningún tipo, especialmente lomos, depresiones o rebabas. Se deberá incluir en este ítem la realización de las cuartas cañas necesarias para eliminar todos los ángulos vivos, aristas y rincones, a los efectos de la correcta colocación de la membrana impermeable. El proceso de fraguado debe ser en condiciones de alta humedad (curado), mantenida en forma permanente durante siete (7) días, para evitar fisuras debidas a la contracción por fragüe.

Sellado de juntas:

Las juntas de dilatación se imprimirán, rellenarán, respaldarán y sellarán con los materiales correspondientes y según se indica en el capítulo correspondiente a juntas de dilatación.

Aislación hidráulica:

Se colocará una membrana asfáltica con Geotextil externo de 4mm de espesor del tipo Sika, Ormiflex o calidad equivalente, con una masa mínima de Geotextil de 170g/m². Se ejecutará totalmente adherida sobre una imprimación de pintura asfáltica que cubrirá la totalidad de la superficie de las losas y subirá acompañando los mojinetes y muros, con solapes de 10cm como mínimo entre paños. Se realizará una prueba hidráulica para verificar la hermeticidad general del sistema y la correcta colocación de la membrana, en especial en los encuentros,

babetas y embudos. Tendrá una pintura de terminación superficial con productos acrílicos tipo Inertol Acryl, Sikaguard u Ormiflex-9 de al menos 3 manos de 250g/m² cada una. La Empresa Contratista deberá tomar todos los recaudos necesarios para evitar el tránsito de personas, apoyo de equipos, herramientas o andamios directamente sobre la membrana colocada, y dispondrá los medios adecuados para evitar todo tipo de daños a la misma, siguiendo estrictamente las instrucciones que imparta al respecto la Inspección de Obra.

Terminación de cubierta:

Se ejecutará una terraza seca horizontal con lajas de cemento armadas, perforadas y biseladas de 50x50cm y 4cm de espesor asentadas sobre discos plásticos espaciadores y dados de mampostería de altura variable. A modo de refuerzo se duplicará la membrana impermeable en los puntos de apoyo de los dados de mampostería. Se deberán prever baldosones especiales para permitir el paso de conductos y ventilaciones, así como rejillas de inspección sobre los embudos pluviales.

11.6.2 - MEMBRANAS Y TECHADOS

Sobre sustrato continuo, liso y uniforme; seco, firme y libre de material suelto; plano y sin depresiones; con aristas, bordes, esquinas y rincones redondeados; y con las pendientes adecuadas hacia las salidas pluviales (mín. 1,5% tomada en las conversas); se ejecutará impermeabilización superficial según las indicaciones de la Documentación de Obra, o en su defecto según alguna de las siguientes variantes.

11.6.2.1 - MEMBRANA ASFÁLTICA ALUMINIZADA

Se colocará membrana asfáltica en rollos (espesor mín. 4mm) con alma de refuerzo de manta geotextil, de tejido de rafia, o de polietileno de alta densidad, según indique la Documentación de Obra, y terminación superficial aluminizada en la cara expuesta al sol, íntegramente soldada y sellada en toda su superficie por calentamiento, sobre una base de imprimación asfáltica. Los rollos se colocarán con un solape sellado de 10cm. La membrana se extenderá como mínimo 20cm sellada sobre las cargas e incluirá el tratamiento de todo elemento saliente por sobre el nivel de la cubierta.

11.6.2.2 - MEMBRANA ASFÁLTICA TRANSITABLE

Sobre cubiertas accesibles se colocará membrana asfáltica en rollos con alma de polietileno de alta densidad y terminación superficial geotextil (150gr/m²). Las tiras de membrana se colocarán con un solape sellado de 10cm, y se aplicará pintura acrílica según indicaciones del fabricante sobre la totalidad de la superficie de la membrana.

En el encuentro entre las losas y los muros perimetrales se ejecutará una canaleta rehundida por donde subirá el techado impermeabilizante aproximadamente 15cm.

Una vez ejecutada la aislación definitiva de la losa de cubierta se ejecutará una Prueba Hidráulica, disponiendo el taponamiento temporal de los desagües pluviales y la inundación de la misma por un período mínimo de 8hs, para verificar la ausencia de filtraciones. Caso contrario deberán ejecutarse las tareas correctivas necesarias, corriendo los gastos emergentes de las mismas por cuenta de la Empresa Contratista.

11.6.2.3 - MEMBRANA LÍQUIDA TRICAPA (in-situ - en frío)

Cuando corresponda se ejecutarán membranas líquidas con componentes visco elásticos y cauchos naturales y sintéticos. La preparación de la superficie incluirá: limpieza, redondeo de aristas (babetas, esquinas y rincones), sellado de juntas y colocación de polirresina. La aplicación de las capas será en sucesivas manos (elastómeros, caucho, revestimiento acrílico). La cubierta resultante podrá ser de tránsito eventual o semitransitable, transitable y de alto tránsito, y dependiendo de la opción elegida, se cuidará que sea ejecutada según las indicaciones del fabricante para cada caso.

11.6.2.4 - TECHADO FIBRADO (in-situ - en frío)

Se aplicará un producto impermeabilizante con agregado de fibras elásticas en una mano de imprimación diluida y manos cruzadas del producto sin diluir alternadas con capas de velo de vidrio en toda la superficie de la cubierta, siguiendo las indicaciones de la Documentación de Obra y del fabricante del producto en cuanto a cantidad de manos y forma de aplicación.

11.7 - CUBIERTAS DE LIBRE ESCURRIMIENTO

En estos casos, las terminaciones de cubiertas no podrán ser nunca al ras del muro sino sobresalidas en forma de aleros, con pendientes y bota-aguas que impidan el retroceso del agua y las filtraciones.

Para evitar que la caída libre del agua sobre el terreno descubra y afecte los cimientos de la edificación, se ejecutará una protección perimetral (ej.: vereda o losa de hormigón oculta y bajo nivel del terreno natural o parquizado), esté o no detallada en la documentación.

11.8 - PANELES

Paneles térmicos de techo y cerramiento Panelplac PG 400 o similar, espesor 50mm, de largo completo sin empalmes, fijados con clips de anclaje ocultos que permitan la libre dilatación térmica, y unidos entre sí mediante agrafado mecánico, sin perforación de los paneles.

11.9 - ZINGUERÍA

11.9.1 - CONSIDERACIONES GENERALES

Se proveerán y colocarán piezas de zinguería de chapa de hierro galvanizado en las ubicaciones y de la sección que indique el plano correspondiente. El espesor mínimo de la chapa será 0,56mm (BWG n°24). En todos los casos el perfil de la pieza de zinguería, cualquiera fuese, tendrá un desarrollo igual a una fracción entera de un metro; por ejemplo 0,33m ó 0,50m.

11.9.2 - CANALETAS DE CHAPA DE H°G°

Podrán tener frente curvo o sección rectangular (pecho de paloma, estándar o cenefa). Cuando la colocación de la canaleta sea interna (embutida) deberá quedar contenida en un cajón de madera, cuidando que la superficie de la madera en contacto con la chapa se proteja con pintura asfáltica. En caso de colocación externa tendrá fijaciones cada 1,00m como máximo y se colocarán riendas de chapa de H°G° cada 0,50m.

11.9.3 - LIMATESA; LIMAHOYA, CABALLETE CUMBRERA, BABETA DE DILATACIÓN, CUPERTINA DE CHAPA DE H°G°, etc.

Se proveerán y colocarán piezas de zinguería que garanticen la estanqueidad y que sean capaces de conducir las aguas de lluvia de acuerdo con el diseño de la cubierta y los regímenes de lluvia habituales, sin que se produzcan desbordes.

En cumbreras de cubierta de chapa se proveerán y colocarán caballetes de H°G° estándar. En laterales y arista superior de carga de cubierta de chapa se proveerán y colocarán babetas de chapa H°G° empotradas en los muros de carga y solapadas sobre la cubierta.

12 - CIELORRASOS

12.1 - CIELORRASOS APLICADOS

12.2 - CIELORRASOS SUSPENDIDOS

12.1 - CIELORRASOS APLICADOS**12.1.1 - DE YESO APLICADO BAJO LOSA**

Se aplicará a la cara inferior de la losa un salpicado de cemento 1:3, fino y con mezcla chirle para lograr adherencia, sobre ella y una vez endurecida la anterior, un jaharro a la cal con mezcla $\frac{1}{4}$:1:3 para nivelar, y un enlucido de yeso blanco tipo París de aproximadamente 4mm de espesor.

La terminación será completamente plana, lisa (sin manchas ni retoques aparentes) debiendo presentar un blanco uniforme, sin alabeos o depresiones. Las intersecciones superficiales (aristas, curvas, etc.) serán perfectamente regulares, debiendo reproducir fielmente los detalles de molduras, cornisas o gargantas que establezca la documentación. De no existir especificación particular, llevarán en todo su perímetro en el encuentro con muros y con vigas una moldura recta de 1x3cm.

En losas de viguetas pretensadas, se cubrirán previamente las mismas con tiras de metal desplegado (de aproximadamente 20cm de ancho) fijadas con mortero de cemento tipo **C**, para evitar que las mismas se "marquen" en el cielorraso.

Previamente a la ejecución del mismo, se colocarán sólidos ganchos de hierro para fijar los artefactos de luz especificados.

12.1.2 - A LA CAL APLICADO BAJO LOSA

Se aplicará a la cara inferior de la losa azotado de cemento 1:3 para adherencia, un jaharro a la cal con mezcla $\frac{1}{4}$:1:3 para nivelar, y un enlucido con mezcla de una parte de cal y dos partes de arena fina: (1:2) de aproximadamente 4mm de espesor.

La terminación será completamente plana, lisa (sin manchas ni retoques aparentes) debiendo presentar una terminación uniforme, sin alabeos o depresiones. Las intersecciones superficiales (aristas, curvas, etc.) serán perfectamente regulares, debiendo reproducir fielmente los detalles de molduras, cornisas o gargantas que establezca la Documentación. De no existir especificación particular, llevarán en todo su perímetro en el encuentro con muros y con vigas una moldura recta de 1x3cm. En el caso de cielorrasos de semicubiertos en los bordes que limiten con el exterior deberá preverse un goterón (buña paralela a los mismos manteniendo una separación mínima de 4cm).

Previa a la ejecución del mismo se colocarán ganchos sólidos de hierro para fijar los artefactos de luz especificados.

12.2 - CIELORRASOS SUSPENDIDOS**12.2.1 - DE YESO SOBRE ESTRUCTURA DE MADERA**

Se ejecutará sobre una estructura perfectamente nivelada de madera y metal desplegado compuesta por:

Armazón de madera: constituido por viguetas de tablas de pino, derechas y sin nudos ni alburas, cada 70cm como máximo, y dimensionados de acuerdo con la luz estructural; debajo de éstas y transversalmente se clavarán listones de 25x25mm cada 25cm como máximo. Las viguetas tendrán las siguientes dimensiones y características de acuerdo con las luces menores de los locales.

Hasta 2m:	1 tabla de 1"x4"
De 2 a 3m:	1 tabla de 1"x6"
De 3 a 4m:	2 tablas de 1"x4" apareadas
De 4 a 5m:	2 tablas de 1"x5" apareadas
De 5 a 6m:	2 tablas de 1"x6" apareadas

En los casos que las viguetas estén formadas por dos tablas, éstas se separarán por medio de tacos de 5cm de espesor distanciados entre sí 80cm. En la parte superior de las viguetas se clavarán tablas de 1"x2" cada 1,50m a fin de evitar deformaciones.

Metal desplegado: obtenido a partir de chapa N°24, barnizado, clavado sobre la estructura en hojas enteras con superposiciones de 5cm.

La capa base de yeso gris tendrá un espesor mínimo de 7mm y el enlucido de terminación de yeso blanco tendrá un mínimo de 2mm. La terminación será completamente plana, lisa (sin manchas ni retoques aparentes) debiendo presentar un blanco uniforme, sin alabeos o depresiones. Las intersecciones superficiales (aristas, curvas, etc.) serán perfectamente regulares, debiendo reproducir fielmente los detalles de molduras, cornisas o gargantas que establezca la Documentación. De no existir especificación particular, llevarán en todo su perímetro en el encuentro con muros y con vigas una buña rehundida de 1x1cm, o en su defecto una moldura recta de 1x3cm.

12.2.2 - A LA CAL SOBRE ESTRUCTURA DE MADERA

Son válidas las mismas consideraciones sobre la estructura que constan en el ítem Cielorraso Suspendido de Yeso Sobre Estructura de Madera; aunque los listones para el clavado del metal desplegado podrán ser de 25x38mm, si se estima necesario.

Los morteros a utilizar serán:

Azotado de cemento	1:3
Grueso a la cal	¼:1:3
Enlucido a la cal fina	⅙:1:3

12.2.3 - DE MADERA MACHIHEMBRADA

Se ejecutará con tablas de madera cepilladas de ¾" de espesor, machihembradas y con juntas a bisel, clavadas sobre un entramado de madera de 1½"x2"; éstas estarán clavadas a su vez sobre viguetas ubicadas cada 70cm como máximo, dimensionadas según la luz a cubrir (ver ítem Cielorraso Suspendido de Yeso Sobre Estructura de Madera).

12.2.4 - DE PLACAS AISLANTES DESMONTABLES SOBRE PERFILERIA METÁLICA (ISOTEX; ARMSTRONG; etc.)

Se proveerá y colocará cielorraso independiente de placas acústicas, montado sobre estructura especialmente conformada, en un todo de acuerdo con las especificaciones del fabricante. Esta estructura será de perfiles primarios y secundarios de acero galvanizado tipo "T" con bulbo superior, dispuestos perpendicularmente y sostenidos de la cubierta o entepiso mediante alambres de acero galvanizado pretensado. El encuentro con los muros se resolverá con molduras perimetrales y piezas esquineras especiales, fijadas directamente a ellos.

Sobre la estructura descrita se apoyarán las placas, constituidas por fibra mineral y material reciclado, de diseño, textura superficial, color y medidas según lo especificado en la Documentación.

Como se trata de piezas individuales la colocación se ejecutará tomando la referencia de los ejes del local, de manera que se llegue a los extremos con cortes de igual dimensión, no admitiéndose inferiores a ½ placa. El cielorraso estará nivelado, las placas debidamente colocadas y sus juntas y sistema de sostén expuesto perfectamente alineado. Para ello se utilizarán los accesorios necesarios (abrazaderas rigidizadoras, soportes de artefactos de iluminación, clips de fijación, etc.), que garanticen lo anteriormente descrito. Los artefactos a disponer que superen los 25kg de peso deberán llevar sujeción independiente a la estructura de cubierta o entepiso.

Previamente a instalar las placas deberán estar concluidos todos los trabajos de instalaciones complementarias planificados por sobre el nivel del cielorraso, como así también el cierre y toda otra tarea a realizar en el local involucrado que pudiera alterar el nivel de temperatura y/o humedad, difiriendo del régimen de funcionamiento normal.

12.2.5 - DE PLACAS DE YESO CON JUNTA TOMADA Tipo "Durlock" (ver INCOSE)

Se proveerá y colocará cielorraso independiente de placas de roca de yeso tipo Durlock montado sobre estructura especialmente conformada, en un todo de acuerdo con las

indicaciones del fabricante. Esta estructura estará constituida por un entramado de perfiles de chapa galvanizada tipo Montante de 34x35mm cada 0,40m terminando con una solera perimetral fijada a muros mediante tornillos y tarugos plásticos tipo Fischer, y vigas maestras cada 1,20m dimensionadas según la luz a cubrir, de modo de evitar cualquier deformación.

Las placas, de 9,5 ó 12,5mm de espesor según se indique en la Documentación, se montarán alternadas y se fijarán a la estructura con tornillos autorroscantes colocados cada 200mm y a una distancia mínima de 15mm desde los bordes de la placa. El entramado podrá fijarse directamente bajo la cubierta o entrepiso, o colgarse a través de montantes rígidos (velas) dispuestos cada 1m (en los casos en que se ejecute bajo losa de H°A°, serán varillas roscadas galvanizadas y piezas de regulación).

Las juntas se tomarán con cinta microperforada de celulosa de 50mm de ancho y masilla, ídem tabiques.

12.2.6 - DE PLACAS DE YESO DESMONTABLES tipo “Durlock” (ver INCOSE)

12.2.7 - DE VAINILLAS DE P.V.C.

Se proveerá y colocará cielorraso independiente de vainillas de P.V.C. montado sobre estructura especialmente conformada, en un todo de acuerdo con las indicaciones del fabricante. Esta estructura será de perfiles portadores rígidos de chapa matrizada, a los que se encastrarán las piezas, suspendidos por tensores flexibles de alambre galvanizado o tensores rígidos de perfilera metálica.

Las juntas entre elementos podrán variar según el modelo: con junta al ras, que incorporará una pieza de ensamble de aluminio que cierra la junta; con junta a tope, en los que las piezas tienen un conformado que permite su ensamble sin espacio entre ellas; con junta en “v”, que incorpora una pieza de ensamble con saliente respecto del plano de cielorraso.

Podrán utilizarse combinaciones de piezas de distinto color y tamaño, según lo establezca la Documentación y respetando estrictamente las indicaciones del fabricante.

Los artefactos de iluminación a utilizar serán los especialmente diseñados para su acople con la estructura de sostén y correspondencia con los módulos de las piezas.

Si fuera necesario mejorar sus condiciones de aislación térmica, podrá incorporarse por sobre el mismo un manto de lana de vidrio.

12.2.8 - DE M.D.F.

Se conformará un entramado de madera de soporte materializado con alfajías de 3”x2” con al menos un canto cepillado, dispuestas según la modulación o retícula que conste en la Documentación o se determine en obra, y respetando una separación máxima de 1,20m. Este entramado irá suspendido de la estructura de cubierta o entrepiso mediante parantes verticales metálicos. Las placas de cielorraso estarán moduladas y colocadas según se indique y serán de M.D.F. tipo Fibrofácil o equivalente de 12mm de espesor con buña o bisel perimetral. Se sugiere colocar las placas con una mínima junta de separación no mayor de 1cm. Irán fijadas con tornillos tipo fix que quedarán embutidos en el espesor de la placa, con posterior masillado y lijado. El encuentro del cielorraso con los muros se resolverá con una separación de las placas respecto de los paramentos perimetrales de un ancho uniforme de aproximadamente 2cm. La terminación se ejecutará con pintura ignífuga, con el color y acabado que se encuentre especificado o se defina en obra.

13 - CARPINTERÍA

13.1 - CONSIDERACIONES GENERALES

13.2 - REPASO Y REPARACIÓN DE CARPINTERÍAS EXISTENTES

13.3 - CARPINTERÍA DE CHAPA DOBLADA Y HERRERÍA

13.4. - CARPINTERÍA DE ALUMINIO

13.5 - CARPINTERÍA DE PVC

13.6 - CARPINTERÍA DE MADERA

13.7 - HERRAJES

13.8 - EQUIPAMIENTO FIJO

13.1 - CONSIDERACIONES GENERALES

La Empresa Contratista será responsable de la provisión y colocación de todas las estructuras que constituyan las carpinterías de la obra, según tipos, cantidades, sentido de apertura y especificaciones de detalles que se indican en los planos de conjunto y planillas de carpintería. Deberá verificar en obra todas las dimensiones y condiciones necesarias para su colocación, asumiendo a su cargo la completa responsabilidad sobre los eventuales inconvenientes generados por la omisión de las precauciones mencionadas.

Se verificará la presencia de todos los elementos conducentes a su funcionalidad, a saber:

- Refuerzos estructurales.
- Elementos de unión entre perfiles.
- Selladores y/o burletes que aseguren la estanqueidad del conjunto.
- Sistema de accesorios y herrajes completos.

Las partes móviles se ensamblarán de manera que giren y se deslicen suavemente y sin obstáculos, debiendo la estructura y los sistemas de anclaje y fijación ser lo suficientemente resistentes para absorber las sollicitaciones propias del uso, manteniéndose inalterables.

Las carpinterías se dispondrán de acuerdo con los planos componentes de la Documentación y con el tipo de marco, en general a filo o a eje de muro, no admitiéndose entrantes o salientes desiguales respecto del plano de los paramentos.

Condiciones técnicas. Funcionalidad

Los cerramientos deberán absorber los esfuerzos producidos por las cargas normales al plano de los mismos producidos por los efectos del viento, atendiendo a las acciones de presión y depresión. Todo detalle suplementario, considerado necesario por la Empresa Contratista para la absorción de estas cargas, (con las máximas deflexiones admisibles que a continuación se especifican) será presentado a la aprobación de la Inspección de Obra. Como deflexiones se entienden deflexiones elásticas, no admitiéndose deformaciones permanentes. La deflexión de cualquier componente de los cerramientos, en una dirección normal al plano del mismo, no deberá exceder $1/375$ de la luz libre del elemento bajo la acción de las cargas máximas previstas. La deflexión de cualquier elemento, en una dirección paralela al plano del cerramiento, cuando dicho componente soporta la carga total prevista en ese sentido y debido a distintas causas, por ejemplo dilatación, no excederá al 75% del juego libre previsto entre el elemento y el vidrio o panel contenido. Si algún elemento componente debiera soportar además algún dispositivo para facilitar la limpieza de los cerramientos, sus deformaciones máximas admitidas bajo las cargas conjuntas con la acción del viento no excederán las anteriormente indicadas.

Filtración de agua

Se define como filtración de agua la aparición incontrolada de agua (incluyendo la de condensación) en el lado interior del edificio y en cualquier parte de los cerramientos. La filtración de agua por los cerramientos y/o su encuentro con la estructura del edificio, será suficiente motivo de rechazo de todos los trabajos realizados en este rubro, con la total responsabilidad de la Empresa Contratista por los perjuicios que este hecho ocasionara. Para el agua de condensación se deberán prever los correspondientes elementos de recepción y escurrido al exterior.

Filtración de aire

La filtración de aire a través de los cerramientos, no excederá de 0,02m³/ minuto por metro cuadrado de acristalamiento fijo más 0,027m³ por metro lineal de perímetro de ventana.

Ensayos de verificación

La decisión de la Inspección de Obra para requerir estos ensayos será inapelable y correrán por cuenta y responsabilidad de la Empresa Contratista, no admitiéndose variaciones sobre los plazos de entrega. La aprobación de los ensayos de los prototipos de cerramientos no implica la aprobación de los elementos instalados en obra, los cuales experimentalmente deberán cumplir las mismas condiciones de eficiencia.

Tolerancias

Se establece el siguiente cuadro de tolerancias:

En el laminado, doblado y extruído de perfiles.....	0,2mm
En las dimensiones lineales de marcos.....	±1,0mm
En las dimensiones relativas de elementos fijos y móviles.....	±0,6mm
En la escuadra por cada metro de diagonal.....	±0,5mm
Flecha de marcos.....	±0,5mm

Herrajes

La Empresa Contratista presentará antes de iniciar los trabajos, un muestrario completo de herrajes con indicación de su ubicación en las distintas aberturas para su aprobación por la Inspección de Obra y estará obligado a sustituir todos los herrajes que no funcionen correctamente, no se ajusten a las especificaciones u observen fallas de colocación.

Los herrajes y accesorios del metal serán de los tipos o modelos, aleación y baños indicados en planos y planillas. Si no se especifica otra cosa serán todos de bronce platil.

Acero inoxidable

Todos los elementos que se indiquen en este material serán de aleación 304 (18% de cromo y 8% de níquel) y sus superficies a la vista estarán libres de sopladuras e impurezas, tendrán fracturas granuladas finas, debiendo su superficie exterior ser limpia y sin defectos. Espesor mínimo de chapas: 1,5mm. Todos los elementos de acero inoxidable a emplearse serán de las medidas indicadas en los planos de carpintería y de detalles de la documentación de proyecto.

Las piezas de acero inoxidable se terminaran con pulido grueso en taller y con pulido fino en su etapa final, realizado en obra y a mano si fuese necesario. En el caso de carpinterías exteriores y como protección a los agentes atmosféricos, sus superficies se protegerán con laca transparente e incolora a realizar en obra con los métodos más adecuados.

Protección de los elementos

Todos los cerramientos deberán ser provistos de las protecciones necesarias para asegurar su perfecta conservación y calidad de terminación hasta su entrega en obra, corriendo bajo la total responsabilidad de la Empresa Contratista su reposición, incluyendo los perjuicios que este hecho ocasionara.

De la fabricación

Tanto como sea practicable, el armado de los distintos cerramientos se realizará en el taller entregándose ya ensamblados en obra. Aquellos elementos que no puedan entregarse armados, se pre-armarán en taller, se marcarán y desarmarán, para finalmente ser vueltas a armar en obra.

Todos los cortes y uniones deberán ser realizados con perfecta prolijidad, siendo inadmisibles cortes o uniones fuera de escuadra, rebabas, juntas abiertas, etc. Para la fabricación de los distintos cerramientos sólo serán válidas las dimensiones que

correspondan al replanteo en obra, toda variación de dimensión verificado entre el replanteo y los planos de arquitectura deberán someterse al análisis de la Inspección de Obra, previa fabricación del cerramiento.

Puertas

Luz útil de paso mínima admisible: 0,85m.

Accionamiento automático: se regularán a una velocidad promedio de paso de las personas de 0,5m/seg.

Accionamiento manual: el esfuerzo que se transmite no superará los 36N en puertas exteriores y 22N en puertas interiores.

Herrajes de accionamiento: en hojas de puertas con bisagras, pomelas o fichas de eje vertical, se colocarán, salvo indicación en contrario, manijas (doble balancín con curvatura hacia la hoja, pomos o alternativas de mercado), en ambas caras y a una altura de 0,95m sobre el nivel de solado.

Herrajes suplementarios: en las puertas de los sanitarios para personas con movilidad reducida se colocarán, en ambas caras de la puerta, herrajes suplementarios constituidos por barras de sección circular de longitud mínima 0,40m, horizontales a 0,85m del nivel de piso o verticales u oblicuos con su punto medio a 0,90m de altura.

En puertas corredizas o plegadizas se colocarán, salvo indicación en contrario, barras verticales en ambas caras, a 0,90m del nivel de piso en su punto medio.

Herrajes de retención: los pasadores o fallebas, según corresponda, de las puertas de 2 ó más hojas serán accionables a 1,20m de altura desde el nivel de piso.

Puertas giratorias: no se admite el uso de puertas giratorias como único medio de acceso y salida de los edificios.

Zonas de visualización: las puertas ubicadas en circulaciones o locales con importante movilización de público (excepto las de sanitarios) llevarán una zona de visualización vertical transparente o traslúcida, colocada próxima al herraje de accionamiento, con ancho mínimo de 0,15m y alto mínimo de 1,00m. Se podrá aumentar la zona de visualización hasta 0,40m desde el nivel de piso.

Cerraduras antipánico:

Serán de aplicar o embutir según se especifique en las ETP o Planilla de Carpintería, tipo push-bar para puertas de una o dos hojas con o sin acceso exterior totalmente modular y reversible. Los manijones de aplicar deberán ser construidos en zamac inyectado a presión, cuerpo en acero laminado con tratamiento de autophoresis. La manija exterior será construida en zamac inyectado a presión, tapa en acero laminado con tratamiento de autophoresis. Con llave tipo yale o llave plana de seguridad. El barral será de acero de 1 pulgada de diámetro y de un largo de 1 a 1,2 metros según se especifique. El picaporte tendrá llave doble paleta construida en acero laminado, pestillo y nuez construidos en bronce inyectado a presión. La falleba de aplicar será construida en zamac inyectado a presión, cuerpo y movimientos en acero laminado con tratamiento de autophoresis. Tendrá guías en acero roscado para largos de 1 a 1,2 metros. Antes de su instalación la cerradura deberá ser aprobada por la Inspección de Obra. Pinturas antióxido Se dará en el taller una mano de pintura antióxido de eficacia, sin mezclar materias colorantes, formando una capa protectora homogénea y de buen aspecto. Las partes que deban quedar ocultas llevarán dos manos. Con anterioridad a la aplicación de esta pintura, se quitará todo vestigio de oxidación y se desengrasarán las estructuras con aguarrás mineral u otro disolvente.

Planos de detalles:

Será por cuenta y cargo del Contratista la ejecución de todos los planos de detalles accesorios para la ejecución en taller de los trabajos. La presentación de los planos para su aprobación deberá hacerse, como mínimo, con 15 días de anticipación al comienzo de los trabajos en taller.

Colocación en obra:

Todas las piezas deberán corresponder con las cotas de nivel o dimensiones existentes en obra, para lo cual el Contratista deberá verificarlas previamente, asumiendo la responsabilidad derivada de los inconvenientes que se presenten. Correrá por cuenta del Contratista la reposición de las unidades que se utilicen a causa del acarreo o colocación. El arreglo de las carpinterías desechadas, sólo se permitirá en caso de que no afecte la solidez o estética de la misma a juicio de la INSPECCION DE OBRA.

13.2 - REPASO Y REPARACIÓN DE CARPINTERÍAS EXISTENTES

Se efectuará un recorrido en las carpinterías para llevarlas a un estado de óptimo funcionamiento, y reparando y/o reponiendo todo elemento deteriorado o faltante.

Los elementos a reponer serán nuevos e idénticos a los existentes.

13.3 - CARPINTERÍA DE CHAPA DOBLADA Y HERRERÍA

Carpintería Metálica Condiciones generales: Se ejecutarán según tipos, cantidades y especificaciones de detalles que se indican en los planos de conjunto y planillas de carpintería, El total de las estructuras que constituyen la carpintería metálica se ejecutará según regla del arte, El Contratista deberá presentar a la aprobación muestras de hierro, perfiles, herrajes y accesorios de las estructuras a ejecutar. Los perfiles de hierro de doble contacto para carpintería metálica serán reforzados, sirviendo como perfil de tipo, en lo referente a forma, medidas y peso, el diseñado o especificado en los documentos oficiales. El Contratista podrá ofrecer variante o modificación de los tipos a emplear debiendo en este caso presentar los planos de detalle y adjuntar una lista de los perfiles que propone utilizar en sustitución de los establecidos, con el número que se los individualiza en el comercio y el peso de los mismos, por metro lineal, indicando además la rebaja que tal modificación implicaría sobre el monto establecido en el contrato, a fin de que se pueda estudiar la oferta..

Se colocarán fuertemente empotradas a los muros, con grampas de chapa soldadas en correspondencia con las pomelas o cada 1m como máximo, amuradas con mortero de cemento tipo **C**. En el espacio libre entre el marco y la mampostería, se deberá colar un mortero de cemento tipo **C** de consistencia tal que asegure el completo llenado del espacio.

Antes de la colocación se ejecutará un tratamiento superficial de protección, consistente en dos manos de antióxido en su totalidad y una de pintura asfáltica en la parte interior del marco, pudiendo esta última llenarse previamente con mortero de cemento.

Los marcos de puertas se rigidizarán en su base con hierro ángulo soldado para mantener la escuadría. Este refuerzo no podrá ser retirado hasta que el amure sea firme y consistente.

Los hierros laminados a emplearse serán perfectos; las uniones se ejecutarán a inglete y serán soldadas con autógena o eléctricamente, en forma completa y prolija; las superficies y molduras, así como las uniones serán alisadas con esmero, debiendo resultar suaves al tacto. Las partes movibles se colocarán de manera que giren o se muevan suavemente y sin tropiezos, con el juego mínimo necesario. Las chapas a emplear serán de hierro de primera calidad, libre de oxidaciones y defectos de cualquier índole. Los tipos de carpintería metálica que se indican en los planos como desmontables serán de desarme, en forma práctica y manuable. Los perfiles de los marcos y batientes de las puertas y ventanas deberán satisfacer la condición de un verdadero cierre a doble contacto:

Los contravidrios serán de hierro de madera bien estacionada o de aluminio, de sección cuadrada, asegurados con tornillos de bronce. Salvo indicación en contrario, se colocarán del lado interior.

Todas las molduras, letras, etc., así como también cualquier otro motivo que forma parte de las estructuras especificadas, se ejecutarán en hierro o con los metales que en cada caso se indique, entendiéndose que su costo se halla incluido en el precio unitario establecido para la correspondiente estructura.

Queda incluido dentro del precio unitario estipulado para cada estructura el costo de todas las partes accesorias metálicas complementarias, como ser: herrajes, marcos unificados, contramarcos, ya sean simples o formando cajón para alojar guías, contrapechos, forros, zócalos, etc. Cuando estas partes fueran de madera, también se considerarán incluidas en dicho precio unitario, salvo aclaraciones en contrario.

Carpintería de hierro El hierro que se emplee para la construcción de la carpintería metálica será siempre el acero dulce de primera calidad, sin uso anterior y con una resistencia de rotura a la tracción de 3.700 kg./cm². Responderá a las condiciones y características establecidas en las Normas IRAM 503 y 523. No ofrecerá grietas o escamaduras que denoten una deficiente laminación, oxidación o deterioro alguno. Se deberá cumplir con las Normas IRAM 11.541 - 11.542 - 11.530 y 11.591. Las uniones se ejecutarán a inglete y soldadas con autógena aluminio o plástico, según se especifique en cada caso y asegurados con tornillos de hierro o bronce. Requisitos especiales:

Cumplirán lo establecido en las Normas IRAM 11.524 - 11.530 (salvo indicación en contrario) para la construcción de marcos y otras estructuras se emplearán chapas de hierro n° 18 (espesor 1,25 mm) que resistan dobladuras de 180° sin que se acusen rajaduras de ninguna naturaleza. Ensayos: Cumplirán las Normas IRAM 11.592 - 11.590 - 11.591 - 11.593 - 11.523 - y 11.573 (resistencia al alabeo, estanqueidad, cargas de viento, sollicitaciones por rotación, infiltración y arrancamiento respectivamente). Recepción y control de calidad: Las dobladuras de marcos y otras estructuras serán perfectas y mantendrán medida uniforme en todos los frentes conservando un mismo plano en forma tal que no haya resaltes en los ingletes ni falsas escuadras en las columnas. Todos los marcos llegarán a la Obra con un travesaño atornillado o soldado en parte inferior para mantener las jambas paralelas y evitar el movimiento durante el amurado. Los marcos llevarán grapas de planchuela reforzada soldadas fijadas a tornillo para amurar el marco; la distancia entre grapas no deberá sobrepasar 1 m. En marcos de puertas tres grapas y en ventana dos. Todos los elementos llegarán a la obra con una capa de pintura antióxido, antes de pintar deberá verificarse que no existan partes aceitadas, pulverulentas, escamosas o desprendibles, en tal caso se procederá a una limpieza o rasqueteado cuidadoso. Serán rechazados todos los elementos que no cumplan las especificaciones fijadas y los ensayos establecidos en las Normas IRAM correspondientes.

13.3.1 - MALLA DE PROTECCIÓN

De malla electrosoldada galvanizada de alambres Ø2,6mm en cuadrícula de 25x25mm, o de malla de metal desplegado industrial tipo Expanmetal o equivalente, código 530-30, peso 7kg/m². Cualquiera de ambas irá soldada a un bastidor de perfiles perimetrales de hierro ángulo L de 1"x1/8" (25,4x3, 2mm), y parantes y travesaños intermedios de perfil T de igual medida, si los hubiere. Las grampas de anclaje serán de planchuela de hierro de 3/4"x1/8" (19,1x3,2mm); se colocarán, en general y dependiendo del tamaño, no menos de tres (3) por lado y se amurarán a no menos de 7cm de profundidad con mortero de cemento tipo **C**. La separación del marco respecto del muro no deberá superar los 5cm.

13.3.2 - CARPINTERÍA Y OTROS ELEMENTOS DE PERFILERÍA DE HIERRO

La ejecución de portones, puertas, ventanas, paños fijos, rejas, barandas, cercos y otros elementos construidos con perfilera de hierro (ángulo L, T, planchuela, cuadrado, redondo, etc.) y/o con tubos (de sección circular o rectangular) deberá seguir las especificaciones e indicaciones de los planos de carpinterías (que incluirán los modos de fijación, medidas, secciones, espesores y terminaciones). En lo posible se construirán en taller, tratando el material según lo expresado en el capítulo referido a Estructuras Metálicas y a sus Medios de Unión, y llevando a obra las unidades protegidas con antióxido.

13.3.3 - CORTINAS DE ENROLLAR METÁLICAS

Cortina acorazada de tablillas, en sus variantes:

- reforzada o estándar;
- de tablillas planas o bombé;
- microperforada o lisa ciega;
- galvanizada o de chapa negra (para pintar).

Espesor de chapa:

- Mínimo - 0,65mm
- Reforzado - 0,75mm
- Súper reforzado - 0,95mm

El zócalo será reforzado con perfil ángulo o con doble ángulo.

Las guías estarán amuradas mediante brocas y tornillos, con terminales para trabar la cortina en el lado interno.

El eje será de sección octogonal, de chapa doblada, con extremos reforzados y montados sobre rodamientos. La transmisión-reducción será mediante engranajes de fundición.

El accionamiento será motorizado o a cadena según se especifique.

13.4 - CARPINTERÍA DE ALUMINIO

El material a emplear será aleación de aluminio con otros metales en los porcentajes límites que determina la Norma IRAM 681. Para los perfiles extrudados se empleará la aleación tipo ALMGSI según designación IRAM 688, con una composición química de acuerdo a lo estipulado en la Norma más arriba mencionada. En los casos de usarse perfiles estructurales se empleará la aleación según designación IRAM 688. Las uniones serán de tipo mecánico, ingletadas y ensambladas, con perfiles y cantoneras de aluminio fijadas, mediante tornillos de aluminio. Las juntas se obturarán mediante selladores convenientemente garantizados, a los efectos de impedir el pasaje de los agentes atmosféricos. También podrán ser soldadas para pequeñas longitudes por medio de soldaduras oxiacetilénicas, teniendo en este caso sumo cuidado con los fundentes empleados o bien por arco eléctrico en atmósfera neutra (soldadura bajo ARGON). Características: Coeficiente de dilatación 2,3 mm/m de longitud inicial cuando la temperatura pasa de 0°C a 110°C. Dureza Brinell 90 a 100. Resistencia a la tracción 13 kg./mm² (rotura mínima). Alargamiento a la rotura 7 a 14%.

Espesores mínimos de paredes:

- a) Estructurales a determinarse en cada caso.
- b) Tubulares: 1,5 mm.
- c) Perfiles: 1,5 mm.
- d) Contravidrios: 1 mm, se cumplirán en lo que concierne las Normas IRAM 680 - 687 - 642 - 686 - 689 y 699. Ensayos: Idem a los establecidos para carpintería de madera y metálica.

Almacenaje:

La carpintería se protegerá adecuadamente tanto durante el transporte, como luego de puesta en obra, debiendo preservarla especialmente de salpicaduras de cal, cemento, etc. Se evitarán golpes que marquen o rayen los elementos, asimismo doblado de los elementos.

Control de calidad:

Se rechazarán los elementos que no cumplan con las dimensiones fijadas o con las especificaciones establecidas en las Normas IRAM correspondientes.

Terminación:

Tendrán un anodizado electrolítico natural o con color según especificación.

Se ejecutarán según tipos, cantidades y especificaciones de detalles que se indican en los planos de conjunto y planillas de carpintería, ajustándose estrictamente a la medida del vano previamente determinada. Para ello se encargarán una vez completado y escuadrado el

mismo o, en caso contrario, se incorporará un premarco de aluminio durante la construcción de los muros.

Se deberá evitar el contacto directo con otros metales, para lo cual todos los elementos de fijación (tuercas, tornillos, bulones, etc.) serán de aluminio, acero inoxidable no magnético o acero protegido y se incorporarán piezas intermedias plásticas de separación respecto de otras superficies. En el caso que no estuviera indicado un sellador, se agregará entre las dos superficies una hoja de polivinilo de 50 micrones de espesor en toda la superficie de contacto. Se evitará siempre el contacto directo del aluminio con el cemento, cal o yeso. En los casos en que este contacto sea indispensable, se aplicarán sobre la superficie de aluminio dos manos de pintura bituminosa. El contacto con los paramentos llevará juntas elásticas e impermeables de mastic plástico.

Será por cuenta y cargo del Contratista la ejecución de todos los planos de detalles y planillas de doblado necesarios para la ejecución en taller de los trabajos. La presentación de los planos para su aprobación deberá hacerse en un plazo no mayor de 15 días antes de la ejecución de los trabajos. El Contratista deberá verificar las cantidades de los distintos tipos teniendo en cuenta las planillas de carpintería y los planos de planta de licitación.

Colocación en obra:

La colocación se hará de acuerdo a las medidas y niveles correspondientes a la estructura en obra, debiendo el Contratista verificar los mismos antes de la ejecución de las carpinterías, asumiendo la responsabilidad derivada de los inconvenientes que se presenten. Correrá por cuenta del Contratista la reposición de las unidades que se utilicen a causa del acarreo o colocación. El arreglo de las carpinterías desechadas, sólo se permitirá en caso de que no afecte la solidez o estética de la misma a juicio de la INSPECCION DE OBRA. Inspecciones, se podrá inspeccionar en el taller, durante su ejecución, las distintas estructuras de hierro y desechará aquellas que no tengan las dimensiones o formas prescritas. En caso de duda sobre la calidad de ejecución de partes no visibles, la INSPECCION DE OBRA podrá efectuar las pruebas o ensayos que crea necesarios. Antes de la colocación de la carpintería en obra la INSPECCION DE OBRA podrá solicitar la entrega de una unidad para ensayar las condiciones de estanqueidad al agua.

Los vidrios se fijarán con contravidrios a presión sellados con mastic plástico, o burletes de goma, P.V.C. u otros, según especificaciones del fabricante. Todas las superficies expuestas de aluminio recibirán un anodizado arquitectónico clase 1. Los anodizados cumplirán las normas de la Aluminium Association Standard A.A.M. 12 C22A 44. El espesor será de 15 micrones (garantido).

La Empresa Contratista efectuará un ajuste final al terminar la obra, entregándolas en perfecto estado de funcionamiento.

13.5 - CARPINTERÍA DE PVC

Carpintería de Plástico Se ejecutará según regla del arte, de acuerdo con los planos de conjunto y de los detalles de planillas especiales, estas Especificaciones, Especificaciones Técnicas Particulares y las Ordenes de Servicio que al respecto de impartan. El Contratista deberá presentar a la aprobación muestras de los perfiles y accesorios de las estructuras a ejecutar. Los elementos de carpintería fabricados con materiales plásticos deberán cumplir las Normas IRAM 11.590 - 11.592 - 11.593 - 11.523 - 11.573 y 11.591. a) Poliester reforzado: Deberán utilizarse resinas especiales de poliéster, con adición de resinas acrílicas para mejorar la resistencia a la intemperie. Se utilizarán formulaciones con absorbentes de rayos ultravioletas. Para su empleo al exterior se protegerá al poliéster con un "gel coat" con el fin de mejorar la resistencia a la abrasión y a la intemperie. El material presentará una adecuada estabilidad dimensional en un intervalo de temperatura comprendido entre 20°C y 50°C. b) Policloruro de vinilo: El P.V.C. para carpintería será del tipo "rígido" sin plastificantes, con estabilizantes de rayos ultravioletas y su densidad comprendida entre 1,36 y 1,41. El contenido en cenizas será inferior al 1% en peso. El

material poseerá una resistencia a la tracción de 450 kg/cm² con un alargamiento a la rotura superior al 50%. A 20°C el módulo de elasticidad será E 27.000 kg/cm². El material sometido al ensayo de inmersión en acetona no se degradará no aparecerán cortes o desolladuras de paredes. El punto Vicat será superior a 90°C. Tendrá una adecuada estabilidad dimensional entre 20°C y 50°C. Los perfiles no tendrán uniones en los ángulos.

13.6 - CARPINTERÍA DE MADERA

El Contratista ejecutará las obras de carpintería de taller con sujeción a los planos, planillas de carpintería, a estas Especificaciones y a los detalles, los cuales serán ampliados y aclarados en su oportunidad. Los trabajos de ejecutarán según las reglas del arte y de acuerdo a las órdenes de servicio que se impartirán en su oportunidad. Las maderas se labrarán con el mayor cuidado; las ensambladuras se harán con esmero, debiendo resultar suaves al tacto y sin vestigio del aserradero y depresiones. Las aristas serán bien rectilíneas sin garrotes si éstas fueran curvas, se las redondeará ligeramente matando los filos vivos. Los engargolados tendrán lengüetas bastantes largas que no puedan salirse de las ranuras al contraerse la madera y nunca menores de 1 cm. El Contratista se proveerá de las maderas secas necesarias para la ejecución de las obras de carpintería, en el plazo de un mes después de recibir los detalles o las aclaraciones antes mencionadas, las que deberá recabar con la anticipación requerida, en atención a la fecha en que corresponda verificar la colocación a dichas obras. Al terminar este plazo o antes, el Contratista deberá marcar y cortar todas las piezas a las medidas correspondientes y no podrá armarlas ni ensamblarlas sino después de dos meses, por lo menos de terminada. Esta operación no rige para los marcos, los cuales se deberán enviar a la obra en las fechas que correspondan, según el adelanto de los trabajos. Durante la ejecución y en cualquier tiempo, las obras de carpintería podrán ser revisadas por la INSPECCION DE OBRA Una vez concluidas y antes de su colocación, éste las inspeccionará, desechando todas las obras que no tengan las dimensiones o las formas prescritas, que presenten defectos en la madera o en la mano de obra o que ofrezcan torceduras, desuniones o roturas. No se permitirá el arreglo de las obras de carpintería desechadas sino en el caso de que esto no perjudique la solidez, duración, estética o armonía de conjunto de dichas obras. Se desearán definitivamente y sin excepción todas las obras en las cuales se hubiere empleado o se debiere emplear para corregirlas clavos, masilla o piezas añadidas en cualquier forma. Las obras móviles se colocarán de manera que giren sin tropiezo y con un juego máximo de tres milímetros. Los herrajes se encastrarán con prolijidad en las partes correspondientes de las obras, no permitiéndose la colocación de cerraduras embutidas en las ensambladuras. Las cabezas de los 48 tornillos con que se sujetan los forros, contramarcos, etc., deberán ser bien introducidas en el espesor de las piezas. El Contratista deberá arreglar o cambiar a sus expensas toda obra de carpintería que durante el plazo de garantía se hubiere alabeado, hinchado o resecado. No se aceptarán las obras de madera cuyo espesor sea inferior o superior al indicado en los planos. El Contratista deberá efectuar todos los trabajos necesarios para dejar en perfectas condiciones de funcionamiento toda la carpintería existente, para lo cual deberá considerar una partida especial dentro del presupuesto para estos trabajos de reparación, así como también deberá reparar y ajustar los herrajes existentes en las aberturas y en caso de no ser posible considerar su reemplazo por otros nuevos. Los marcos de puertas y ventanas llevarán un mínimo de tres y dos grapas de anclaje a los muros, respectivamente por pie derecho. Cuando los marcos de las puertas sean metálicos cumplirán Norma IRAM N° 11541. Las uniones de contravidrios y contramarcos estarán efectuadas con ingletes. Los elementos de carpintería de madera cumplirán en lo concerniente a las Normas IRAM 11.508 - 11.541 - 11.506 - 11.544. Requisitos especiales:

Planicidad: En todos los elementos se verificará que la planicidad sea tal que, con respecto a una regla, cualquier punto de una cara no se encuentre a más de 0,7mm por metro del borde de la regla.

Nudos:

La madera de los elementos, con la excepción indicada más adelante, podrá presentar nudos firmes siempre que sus diámetros sean como máximo de 3mm. Se admitirá un nudo firme por jamba, cabezal, larguero o travesaño cuando su diámetro esté comprendido entre 3mm y 10mm.

Dimensiones:

Los elementos se fabricarán con las medidas que se indiquen, admitiéndose una discrepancia de ± 1 mm en cualquier lado que se mida, de acuerdo a las especificaciones fijadas. Escuadras: Para las escuadras de los elementos no se admitirán en ninguna dirección valores superiores a $\pm 0,5$ mm para la escuadra de 50cm de cateto. Ensayos: Cumplirán las Normas IRAM 11.592 - 11.593 - 11.523 y 11.573 (resistencia al alabeo, estanqueidad, cargas de viento, sollicitaciones por rotación, infiltración y arrancamiento respectivamente).

Recepción y control de calidad:

Los marcos de los elementos llevarán listones clavados, fácilmente desmontables en obra, para mantener la escuadra y el paralelismo de las jambas. Todos los elementos mostrarán que han sido tratados con por lo menos una mano de aceite de linaza cocido o barniceta de fondo. Las puertas llevarán tres fichas, pomelas o bisagras por hoja, atornilladas con cinco tornillos a la hoja y cinco tornillos al marco. Las ventanas llevarán dos fichas, pomelas o bisagras por hoja. No se admitirá el uso de clavos en la construcción de las puertas y ventanas salvo lo indicado en uniones de marcos. Las puertas y ventanas serán verificadas en su totalidad rechazándose aquellas que no cumplan con los requisitos aquí establecidos. Si durante el transcurso de esta inspección se verifica que un 10% de las unidades examinadas no cumplen con los requisitos fijados, se suspenderá la inspección y se rechazará la remesa. Las placas deberán cumplir con lo que se establezca para el relleno y chapas y no se notarán deformaciones lineales o alabeos.

Almacenaje:

Los elementos se apilarán verticalmente sobre piso firme, no suelo natural y al abrigo de la intemperie. Se evitarán deformaciones, marcas o roturas como consecuencia del apilado, como así también contacto con otros metales, que puedan atacarlos, mancharlos o deteriorarlos.

Maderas:

La madera a emplear será sana, seca y estacionada, libre de pudrición, nudos flojos, albura, apollado o taladrado, grietas, rajaduras o veta nerviosa y cumplirá con las Normas IRAM correspondientes a maderas, tendrán fibra recta y para evitar alabeos se ensamblarán teniendo presente la situación relativa del corazón del árbol, exentos de anomalías (alteraciones, deformaciones y defectos) y como elementos deberán cumplir las Normas IRAM correspondientes a maderas. Nomenclatura, vocabulario y clasificación: Normas IRAM 9501 - 9502 - 9559 - 9560. Ensayo y especificaciones: deberán cumplir las Normas IRAM 9503 - 9504 - 9532 - 9541 - 9542 - 9544 - 9545 - 9558 - 9552 - 9560 - 9530 - 9531 - 9548 - 9536 - 9537. Cuando las maderas sean sometidas a procedimientos de preservación cumplirán las Normas IRAM 9505 - 9511 - 9512 - 9515 - 9516 - 9519 - 9520 - 9521 - 9534 - 9538 - 9539 - 9554. Las secciones serán trabajadas a máquina y posteriormente lijadas, no deberán quedar huellas de máquina o marcas de lijado. Las jambas y cabezales de marcos, los largueros y travesaños de las hojas serán de una sola pieza, las uniones de los marcos deben ser a caja y espiga acuñaadas, con clavos especiales que atraviesen las piezas unidas. Las uniones de las hojas deben ser acuñaadas y encoladas. Maderas duras: Será de fibra derecha, sin fallas, agujeros o nudos defectuosos. Bajo la designación de madera dura podrá el Contratista abastecer algarrobo, lapacho. Incienso colorado o amarillo, viraró,

urunday, mora, quebracho colorado o anchico colorado, salvo indicación expresa en las Especificaciones Técnicas Particulares. El Cedro: será de la procedencia llamada en plaza "del Paraguay". No se aceptará pieza alguna de cedro macho o apolillado, con decoloración. En las aberturas que vayan lustradas, enceradas o barnizadas, la madera será elegida, debiendo ser uniforme en color y veta.

Marcos:

Serán de madera dura de las escudarías indicadas en los Planos.

Puertas Placas:

Tendrán armazón de pino con guardacantos de cedro paraguayo en los cuatro costados, el espesor mínimo de la placa será de 33mm (interiores) y 43mm (exteriores). El relleno interior será del tipo nido de abeja, cuyas cuadrículas tendrán como máximo 5cm de lado en forma tal que resulte en un todo indeformable y que las chapas no acusen ondulaciones una vez pintadas o lustradas. Los terciados serán de 5mm de espesor de cedro paraguayo. En las puertas enchapadas con láminas de madera decorativas, éstas se aplicarán con la veta atravesada al sentido de las veta del terciado. Toda puerta deberá enchaparse en ambas caras con la misma clase de chapa e igual espesor, los tapacantos serán de la misma madera de la lámina de revestimiento de la puerta. En las placas enchapadas en laminado plástico, este deberá estar perfectamente encolado y prensado, los tapacantos serán de chapas de madera y las aristas de encuentro entre el laminado plástico y los tapacantos deberán estar cuidadosamente perfilados.

Cortinas de enrollar:

Se ejecutarán con tabillitas de madera de 15mm de espesor como mínimo, accionadas por enrolladores con freno automático de doble rodillo con resortes de acero. Los ejes serán de madera dura con apoyos metálicos montados sobre cojinetes con rodamiento a bolillas.

Llevarán en todos los casos taparrollos accesibles para su retiro o ajuste, debiendo asegurarse un funcionamiento suave, silencioso y sin esfuerzo, incorporando engranajes de reducción cuando superen los 3m de desarrollo.

13.7 - HERRAJES

Se ajustarán a lo especificado en planos y planillas, y serán los específicos recomendados para cada material de carpintería. Sus tamaños, cantidad y separaciones deberán ser proporcionales y adecuados a las medidas y peso de las hojas móviles y a las condiciones de uso, y al colocarse no podrán debilitar los elementos componentes de las carpinterías involucradas. Todas sus medidas se expresarán en milímetros [mm] totales (de borde a borde), primero el alto y segundo el ancho.

Serán de los tipos o modelos, aleación y baños indicados en planos y planillas. Si no se especifica otra cosa serán todos de bronce platil. El Contratista presentará antes de la ejecución de los trabajos, muestras de los herrajes a colocar, para su aprobación por la INSPECCION DE OBRA. Todo herraje que no funcione con facilidad o se observe mal colocado deberá ser sustituido por la Empresa Contratista.

Cerraduras antipánico: Serán de aplicar o embutir según se especifique en las ETP tipo push-bar para puertas de una o dos hojas con o sin acceso exterior totalmente modular y reversible. Los manijones de aplicar deberán ser construidos en zamac inyectado a presión, cuerpo en acero laminado con tratamiento de autophoresis. 46 La manija exterior será construida en zamac inyectado a presión, tapa en acero laminado con tratamiento de autophoresis. Con llave tipo yale o llave plana de seguridad. El barral será de acero de 1 pulgada de diámetro y de un largo de 1 a 1,2 metros según se especifique. El picaporte tendrá llave doble paleta construida en acero laminado, pestillo y nuez construidos en bronce inyectado a presión. La falleba de aplicar será construida en zamac inyectado a presión, cuerpo y movimientos en acero laminado con tratamiento de autophoresis. Tendrá guías en acero roscado para largos de 1 a 1,2 metros. Antes de su instalación la cerradura deberá ser aprobada por la INSPECCIÓN DE OBRAS.

Mano de apertura de puertas: se identificará a partir de la suposición de una persona enfrentada a la puerta cerrada, de modo tal que el abatimiento de la hoja se produzca hacia adelante de ella (en la dirección en que se avanza). Se entenderá que la puerta es izquierda o derecha según la mano que la persona naturalmente usaría para accionar el picaporte o manija, sin que el brazo utilizado entorpezca su posterior avance hacia el frente.

13.6.1 - ELEMENTOS DE GIRO

Para carpinterías de madera: (ejemplos)

- Pomelas de aplicar, de hierro o de bronce pulido o platil.
- Pomelas de embutir, de bronce platil o pulido, con tres o cinco agujeros por ala.
- Pomelas mixtas con un ala para soldar y otra para carpintería de madera, de hierro o de bronce pulido o platil.
- Fichas de aplicar, de hierro o de bronce pulido o platil, con dos alas.
- Bisagras a munición de hierro o bronce pulido o platil (con dos arandelas para puertas de alta frecuencia de apertura y cuatro arandelas para hojas pesadas).
- Bisagras para vaivén, de hierro o de bronce pulido o platil.
- Bisagras simples, de hierro o de bronce pulido o platil.
- Bisagras a resorte de acción simple para puertas o ventanas livianas.
- Bisagras articuladas a resorte para alacenas.
- Pivote de piso con todos los elementos (retenes, cerradura, etc.).

Para carpinterías metálicas: (ejemplos)

- Pomelas de hierro para soldar.
- Pomelas mixtas con un ala para soldar y otra para carpintería de madera, de hierro o de bronce pulido o platil.
- Pomelas con dos alas para atornillar, de hierro o de bronce pulido o platil.
- Fichas reforzadas de hierro para soldar, para puertas, ventanas y celosías.
- Fichas de un ala mayor con forma y un ala menor recta, ambas de hierro para soldar (con alas bajas o altas).
- Bisagras a munición de hierro o bronce pulido o platil (con dos arandelas para puertas de alta frecuencia de apertura y cuatro arandelas para hojas pesadas).
- Pivote de piso con todos los elementos (retenes, cerradura, etc.).

13.6.2 - ELEMENTOS DE CIERRE

Todas las medidas de las cerraduras se expresarán en milímetros [mm] totales (de borde a borde), primero el alto de la caja y segundo el ancho o profundidad.

Las cerraduras serán reversibles (se podrán usar en forma indistinta en puertas de mano derecha o izquierda).

Algunos ejemplos: cerraduras manuales, automáticas, cerrojos; cerradura de baño, de seguridad o comunes; para puertas batientes o corredizas; otras.

Otros elementos de cierre: pasadores, fallebas; manijas, manijones, pomos, rosetas y bocallaves; barras antipánico de traba horizontal para puertas de una hoja, o de doble traba vertical para puertas de dos hojas; etc.

Materiales: aluminio, zamac, acero inoxidable, bronce natural o platil, nylon, latón.

13.8 - EQUIPAMIENTO FIJO (BAJOMESADAS; ARMARIOS DE AULAS Y DEPEND.)

Se ejecutarán según los tipos y características indicados en los planos generales y de detalle correspondientes. Serán válidas las mismas especificaciones consignadas en el ítem Carpintería.

Muebles de madera Los muebles de madera se ejecutarán según las reglas del arte y en un todo de acuerdo con los respectivos planos de detalle, muestras, modelos, estas Especificaciones Complementarias y las Ordenes de Servicio que al respecto se impartan. Todas las estructuras serán encoladas y reforzadas con cuñas y tarugos, no se utilizarán

clavos, sino tornillos colocados con destornillador. Los frentes de los cajones serán de los espesores y maderas indicados en los detalles respectivos. Los fondos serán de terciado, según determinaciones de los planos se colocarán dentro de rebajos del lado del frente y costados y dos tornillos en la parte trasera. El deslizamiento será a través de guías de chapa de hierro esmaltada con caída en el fin de carrera para asegurar el cierre completo del cajón y rodamientos de nylon diseñados para tal fin. El armado será, sin excepción, a mallete bien encolado y ajustado, los ángulos esquineros irán redondeados. Todos los cajones llevarán doble tope de madera para regular la entrada. Las bandejas responderán, en lo que concierne a su construcción, a las especificaciones indicadas para los cajones. Dentro del plazo que se estipule, el adjudicatario someterá a la aprobación de la INSPECCION DE OBRA, los planos de detalle en original, a escala natural, de todos los armarios y muebles objeto del contrato. Además presentará dentro del mismo plazo, las muestras de todos los elementos que deban emplearse y de los herrajes y accesorios, para su aceptación y aprobación.

Planos de detalles Será por cuenta y cargo del Contratista la ejecución de todos los planos de detalles accesorios para la ejecución en taller de los trabajos. La presentación de los planos para su aprobación deberá hacerse, como mínimo, con 15 días de anticipación al comienzo de los trabajos en taller.

Colocación en obra Todas las piezas deberán corresponder con las cotas de nivel o dimensiones existentes en obra, para lo cual en Contratista deberá verificarlas previamente, asumiendo la responsabilidad derivada de los inconvenientes que se presenten. Correrá por cuenta del Contratista la reposición de las unidades que se utilicen a causa del acarreo o colocación.

14 - VIDRIOS, CRISTALES Y ESPEJOS

14.1 - CONSIDERACIONES GENERALES

14.2 - VIDRIO LAMINADO 3+3 INCOLORO

14.3 - VIDRIO TRIPLE TRANSPARENTE FLOAT

14.4 - ESPEJOS 6mm

14.5 - VIDRIO ARMADO 6mm

14.6 - POLICARBONATO ALVEOLAR 4mm a 10mm

14.7 - POLICARBONATO COMPACTO 1, 2, 3, 4, 5, 6, 9mm

14.8 - VIDRIO REFLECTIVO

14.1 - CONSIDERACIONES GENERALES

En lo referido a espesores, defectos, fallas y métodos de ensayo cumplirán con las Normas I.R.A.M. 10.001-10.002-10.003-12.540-12.541. La tolerancia dimensional de los vidrios será de 1mm en más o en menos.

Masilla: en los casos en que se utilice masilla para la colocación, los vidrios se asentarán ejerciendo una relativa presión de modo tal que la masilla llene los vacíos, sin permitir en ningún caso que el vidrio haga contacto con la estructura que lo contiene.

Burletes: cuando corresponda su utilización, se aplicarán al perímetro completo de los vidrios. Tendrán estrías para ajustarse en las superficies verticales de contacto con los vidrios, y serán lisos en las demás caras. Serán de tipo elastomérico y aptos para emplearse a la intemperie, razón por la cual la resistencia al sol, oxidación y deformación permanente bajo carga son de primordial importancia. Cumplirán con la Norma I.R.A.M. 113.001

Selladores: se preverá el uso de selladores en el perímetro completo de los vidrios, para impedir el paso de humedad a través de las juntas entre burletes y vidrios en carpinterías de aluminio, y entre perfil metálico y vidrio en carpinterías metálicas. Se utilizará sellador adhesivo Silastic 732 R.T.V. Dow Corning o equivalente. Para su aplicación se deberán seguir las indicaciones del fabricante.

14.2 - VIDRIO LAMINADO DE SEGURIDAD (3+3)

Serán provistos según las dimensiones, tipos y características detalladas en los respectivos planos de carpinterías y planilla de cómputo, con aristas vivas y espesor regular, sin defectos (manchas, picaduras, burbujas, etc.) que desmerezcan su aspecto y/o grado de transparencia. Se cortarán en sus exactas medidas con las tolerancias necesarias para el sistema de colocación a emplear (masilla plástica, burletes de goma, etc.).

Los contravidrios se colocarán tomando las precauciones necesarias para no dañar la estructura de la carpintería, cuidando los encuentros y sin la presencia de rebabas o resaltos.

Estarán integrados por dos vidrios de 3mm ligados íntimamente con láminas de Polivinil Butiral, conformando una placa compacta de vidrio laminoso con o sin tonalidad, según especificación de proyecto.

La Empresa Contratista, a pedido de la Inspección de Obra, deberá proporcionar el resultado de ensayos de transmisión de la radiación solar, resistencia climática y a variaciones de temperatura, así como el porcentaje de transmisión lumínica en función del color y espesor de las muestras sometidas a ensayo.

14.3 - VIDRIO TRIPLE TRANSPARENTE 4mm

Estarán fabricados por el procedimiento tipo "Float", flotado de caras paralelas pulidas a fuego, con superficies brillantes y sin distorsiones.

14.4 - VIDRIO TRASLÚCIDO

Serán planos y tendrán texturas decorativas en una o en ambas caras, con transmisión media de luz entre 10% y 85%. Serán de tipo Stipolite, Borealis, Lustre u otros, según especificación de proyecto.

14.5 - VIDRIO ARMADO 6mm

Llevarán incorporada en su masa una cuadrícula de alambre.

14.6 - ESPEJOS

Serán de cristal plano Float de 4mm y 6mm con la aplicación de un film reflectante de plata metálica y tres capas de protección y anclaje, con los bordes pulidos y el canto a la vista matado con un ligero chanfle o bisel, salvo indicación contraria de la Documentación de Proyecto. Se entregarán con marco, con grampas de sostén pertinentes, o adheridos, de modo que no representen riesgos para los usuarios.

14.7 - POLICARBONATO

Serán del tipo alveolar o compacto, y del espesor que se especifique en la Documentación de Obra, el cual se determinará atendiendo a su aplicación (vertical u horizontal), y según la distancia entre apoyos. Las placas se comercializan en general con un tamaño de 2m x 3m. Sólo una de sus caras tiene resistencia a los rayos U.V. y puede ser expuesta al exterior. Para su fijación se utilizarán burletes encastrados en perfiles especiales de aluminio y/o selladores aptos para policarbonatos.

14.8 - VIDRIO REFLECTIVO

Vidrio con una cara revestida con una fina capa metálica aplicada en caliente durante la fabricación del vidrio. El proceso otorga un efecto espejado sobre la cara más iluminada del vidrio, lo que da como resultado la visión unidireccional.

15 - PINTURAS

15.1 - CONSIDERACIONES GENERALES

15.2 - PINTURA AL LATEX EN MUROS INTERIORES Y EXTERIORES

15.3 - PINTURA AL LATEX EN CIELORRASOS DE YESO

15.4 - IMPREGNANTE PROTECTOR INSECTICIDA SOBRE MADERAS

15.5 - BARNIZ SINTÉTICO EN CIELORRASOS Y CARPINTERÍA DE MADERA

15.6 - ESMALTE SINTÉTICO EN CARPINTERÍA DE MADERA

15.7 - PINTURA EN CARPINTERÍA Y ELEMENTOS METÁLICOS

15.8 - ESMALTE SINTÉTICO EN FRISOS

15.9 - PINTURA SILICONADA EN MUROS DE LADRILLO VISTO

15.10 - PINTURA ACRÍLICA PARA PISOS DEPORTIVOS

15.11 - PINTURA FIBRADA SOBRE CARPETA DE CUBIERTA

15.12 - PINTURA ANTICONDENSANTE BAJO CHAPA

15.13 - PINTURA A LA CAL EN MUROS EXTERIORES

15.14 - PINTURA DE PROTECCIÓN EN ESTRUCTURAS METÁLICAS

15.15 - PINTURA SOBRE ZINGUERÍA

15.1 - CONSIDERACIONES GENERALES

Los trabajos del ítem comprenden la pintura por medios manuales o mecánicos de muros de albañilería, revocados o no, exteriores e interiores; cielorrasos, carpinterías metálicas y herrerías, carpinterías de madera, estructuras metálicas, cañerías y conductos a la vista, etc., indicados en la Documentación, como asimismo todos los trabajos que aunque no estén expresamente indicados, sean imprescindibles para que en las obras se cumplan las finalidades de protección e higiene de todas las partes de las obras visibles u ocultas.

Previo a la ejecución de los trabajos se procederá a la limpieza, preparado (lijado, cepillado, etc.) y reparación de cualquier defecto o imperfección de las superficies a cubrir, debiendo esperar para su inicio el completo secado de los materiales de base.

Cuando los paramentos a tratar tuvieren fisuras o agrietamientos superficiales (que no comprometan su integridad y no demanden arreglos mayores), se procederá al cubrimiento de los mismos con la aplicación de sellador fibrado a base de resinas acrílicas y fibras sintéticas, según el siguiente procedimiento: sobre la superficie limpia y seca, libre de grasa y polvo, se profundizarán las rajaduras en forma de "V" hasta aproximadamente 1cm de profundidad para, luego de una imprimación de sellador diluido en agua, aplicar el sellador puro con espátula hasta enrasarse con el muro.

Las pinturas y diluyentes a utilizar serán de calidad y marca reconocida y se presentarán en obra en sus envases originales, cerrados y con el sello de garantía correspondiente. La Empresa Contratista presentará un catálogo y muestras de colores de las pinturas especificadas a la Inspección de Obra, para su evaluación y aprobación.

Las manos de pintura especificadas en la documentación son indicativas, debiendo aplicarse la cantidad necesaria para cubrir los colores de fondo.

Una vez finalizados los trabajos presentarán superficies con tono uniforme, sin señales de pinceladas, pelos, etc., de lo contrario se procederá al repintado de las partes que no satisfagan dichas condiciones.

Durante la ejecución de los trabajos se tomarán las precauciones necesarias para impedir que los mismos manchen o afecten a los pisos u otras estructuras, y especialmente el recorte limpio, prolijo y perfecto de varillas, herrajes, zócalos, contramarcos, contravidrios, etc.

15.2 - PINTURA AL LATEX EN MUROS INTERIORES Y EXTERIORES

La preparación de la superficie incluye las siguientes tareas: repaso y reparación de la superficie a pintar; limpieza; lavado con ácido clorhídrico diluido al 10%; lijado con lija N°2; aplicación de fijador diluido con aguarrás; aplicación de enduido plástico al agua; lijado con

lija 5/0; limpieza en seco. Las tareas de pintura consisten en una mano de imprimación con pintura al látex diluida al 50%, y tres (3) manos sin diluir, no debiendo mezclarse con pinturas de otras características. Para mejorar la trabajabilidad podrá adicionarse una mínima cantidad de agua.

Para la aplicación de pintura sobre superficies de hormigón deberán haber transcurrido sesenta (60) días desde el hormigonado; posteriormente se limpiará la superficie a fondo con cepillo y lija, luego se lavará con ácido clorhídrico diluido 1:3 y se enjuagará con abundante agua, esperando un lapso de 48 horas para comenzar las tareas de pintura.

Las condiciones ideales para el correcto secado serán una temperatura ambiente de 10°C a 32°C, sin excesiva humedad y sin sol directo.

15.3 - PINTURA AL LATEX EN CIELORRASOS DE YESO

Previo lijado suave y eliminado el polvillo resultante con cepillo de cerda, se aplicarán una mano de imprimación y dos (2) manos de látex antihongo para cielorrasos, la última con rodillo.

15.4 - IMPREGNANTE PROTECTOR INSECTICIDA SOBRE MADERAS

Preparación de superficie: la madera a tratar debe estar seca, libre de recubrimientos (esmaltes, lacas, barnices etc.), grasitud, hongos, suciedad o cualquier elemento que obstruya los poros.

Aplicación por inmersión: se satura la pieza sumergiéndola en una batea por el tiempo que indique el fabricante (15 a 45 segundos).

Aplicación a pincel: dos o tres manos según fabricante, con intervalos de 8 horas (mínimo).

Aplicación por inyección: se realizarán orificios en la madera (aproximadamente cada 30cm) hasta los 2/3 de la profundidad de la pieza, se saturarán con el producto según indique el fabricante, y luego se taponarán con tarugos de madera impregnados en el producto.

15.5 - BARNIZ SINTÉTICO EN CIELORRASOS Y CARPINTERÍA DE MADERA

Finalizada la preparación de la superficie, se aplicará una mano de imprimación diluida al 50% ("barniceta") y dos (2) manos de barniz sintético incoloro o entonado, brillante o satinado, según se especifique en la Documentación. Para maderas expuestas al exterior el barniz a utilizar deberá ser de tipo marino, con filtro solar.

15.6 - ESMALTE SINTÉTICO EN CARPINTERÍA DE MADERA

Se limpiarán las superficies eliminando toda mancha grasosa o de otro tipo, y se pulirán en seco con papel de lija de grano fino. Las imperfecciones se repararán con enduido y se volverá a lijar y eliminar el polvillo. Luego se aplicará una mano de base y dos (2) manos de terminación de esmalte sintético brillante, mate o satinado, según se especifique en la Documentación de Proyecto.

15.7 - PINTURA EN CARPINTERÍA Y ELEMENTOS METÁLICOS

Se realizará una limpieza con solvente y se quitará el óxido mediante raspado o solución desoxidante de la superficie. Se masillará con enduido a la piroxilina en capas delgadas donde fuera necesario, para luego aplicar dos (2) manos de convertidor de óxido hasta cubrir perfectamente la superficie. Cuando haya secado el tratamiento anterior y una vez lijadas las imperfecciones, se aplicará una mano rebajada al 20% y dos (2) manos de terminación de esmalte sintético brillante, mate o satinado, según se especifique en la Documentación de Proyecto.

15.8 - ESMALTE SINTÉTICO EN FRISOS

Se limpiará el polvillo superficial del material de base "a la baldosa", y se aplicará una mano de fondo sintético y dos (2) manos del esmalte sintético que se especifique.

15.9 - PINTURA SILICONADA EN MUROS DE LADRILLO VISTO

Se hará un lavado de la superficie con ácido muriático diluido al 20% y se enjuagará con abundante agua. Finalmente se aplicarán dos (2) de pintura siliconada natural transparente al aguarrás, según las indicaciones del fabricante.

15.10 - PINTURA ACRÍLICA PARA PISOS DEPORTIVOS

El producto a utilizar estará formulado sobre la base de caucho acrílico, para aplicar en la pintura y demarcación de pisos tanto interiores como expuestos a la intemperie: pisos deportivos; zonificación y señalización de áreas en talleres y playas de estacionamiento.

La superficie a pintar debe encontrarse seca y libre de polvo, grasas, aceites, ceras, jabones u otros contaminantes. En los casos en que se pinte sobre carpeta de cemento, ésta deberá tener una antigüedad mínima de 30 a 45 días. Se la neutralizará con una solución de 1 parte de ácido muriático comercial en 3 partes de agua, dejando actuar 5 minutos; se enjuagará luego con abundante agua limpia y se dejará secar. Para el bacheo deberá usarse masilla epoxi. La pintura podrá aplicarse a pincel, rodillo o soplete, según se especifique en la Documentación. La mano de imprimación se aplicará diluida según la indicación del fabricante. Posteriormente se aplicarán dos (2) manos, a razón de 11m² por litro y por mano, dejando transcurrir 12 horas entre ambas. Se deberá mantener libre de tránsito durante 72 horas.

15.11 - PINTURA FIBRADA SOBRE CARPETA DE CUBIERTA

Verificada la limpieza y firmeza de la carpeta, se aplicará pintura impermeabilizante con agregado de fibras elásticas en una mano de imprimación diluida al 40% y manos cruzadas alternadas del producto sin diluir según indicaciones del fabricante (mínimo 4 manos), hasta haber aplicado aproximadamente 1,5 kg de material por m² de superficie.

15.12 - PINTURA ANTICONDENSANTE BAJO CHAPA

Bajo cubiertas de chapa metálica se hará en primer término una limpieza de la superficie, luego se aplicarán dos (2) manos de convertidor de óxido hasta cubrir perfectamente la totalidad, y finalmente se aplicarán con pistola de salpicar dos (2) manos de revestimiento plástico a base de resinas sintéticas. Bajo cubiertas de chapa de fibrocemento se hará la limpieza de la superficie, luego se aplicará una mano de imprimación con fijador según las indicaciones del fabricante, y finalmente se aplicará el revestimiento de igual manera que bajo cubiertas de chapa metálica.

15.13 - PINTURA A LA CAL EN MUROS EXTERIORES (“Blanqueo”)

Una vez terminado el acondicionamiento de la superficie, se aplicarán dos (2) manos a pincel de pintura a la cal preparada en obra y una mano con máquina pulverizadora. No se admitirán pinturas con más de 15 días desde su preparado.

15.14 - PINTURA DE PROTECCION EN ESTRUCTURAS METÁLICAS

Previamente a la colocación de chapas y aislaciones de cubierta, u otro tipo de cubrimiento de cualquier estructura metálica, se aplicará sobre éstas una protección consistente en un mínimo de una mano de convertidor de óxido dúo (convertidor de óxido + esmalte sintético), o lo que especifique la Documentación de Proyecto, a tono con el color de la pintura de terminación.

15.15 - PINTURA SOBRE ZINGUERÍA

Se realizará una limpieza y desengrasado con solvente y luego se aplicará una mano de imprimación con fijador tipo “Galvite” y dos (2) manos de esmalte sintético (del tipo y color

que se haya especificado en la Documentación); o en su defecto, una mano de fijación diluida y dos (2) manos de pintura especial para chapa galvanizada.

16 - SEÑALÉTICA

16.1 - CONSIDERACIONES GENERALES

16.2 - IDENTIFICACIÓN DE ESTABLECIMIENTO

16.3 - SEÑALIZACIÓN INTERNA

16.1 - CONSIDERACIONES GENERALES

Las señales, fuentes de información, podrán ser de tipo:

- gráficas (textos o pictogramas);
- luminosas (luz de color);
- acústicas (señales sonoras);
- verbales (voz humana o sintética).

Para las señalizaciones de Prohibición - Advertencia - Obligación - Indicativa - Seguridad y salvamento se deberán respetar en cada caso los colores estipulados, contrastes (fondo y figura), convenciones existentes en la utilización de pictogramas y textos, priorizando siempre la contundencia, comprensión y visibilidad de la información brindada (ubicación, tamaño, intensidad).

Prohibición.....	rojo - blanco
Advertencia.....	amarillo / amarillo anaranjado - negro
Obligación.....	azul - blanco
Indicativa, Seguridad y salvamento.....	verde - blanco

16.2 - IDENTIFICACIÓN DEL ESTABLECIMIENTO

Se respetará siempre en el siguiente orden: Nivel y Modalidad
Nº
Nombre

Se proveerá y colocará el escudo de la Provincia de Buenos Aires y el portabandera.

16.2.1 - PLACA

Según Plano Tipo adjuntado al Legajo de Obra.

16.2.2 - CARACTERES (ver información adjunta)

Composición

Materialización

Aplicación sobre cerco

Aplicación sobre fachada

16.3 - SEÑALIZACIÓN INTERNA

Para la identificación de los locales al interior del edificio se seguirá el siguiente criterio.

Locales sanitarios: identificación por medio de siluetas convencionales.

Locales administrativos: identificación por medio de texto.

Locales pedagógicos: identificación por medio de texto.

16.3.1 – PANELES (ver información adjunta)

Se ejecutarán en materiales resistentes a golpes y agresiones medio ambientales. Las dimensiones y características colorimétricas y fotométricas deben garantizar su buena visibilidad y comprensión. La ubicación depende del ángulo visual en que se percibe la señal.

Los pictogramas utilizados garantizarán una correcta y única interpretación, lo que sumado a los colores en que se ejecuta el panel asegurarán la llegada del mensaje.

En la medida que la Contratista no presente una alternativa que deberá ser aprobada por la Dirección de Obra, los requisitos mínimos serán los del Anexo correspondiente o en su defecto:

Medidas y diseño del panel:

Información frecuente:

Materiales:

Modo de fijación:

16.3.2 - PANELES

Medidas y diseño del panel:

Materialización:

Colores de señalización:

16.3.3 - SEÑALES LUMINOSAS. Características y requisitos. (ver información adjunta)

La luz emitida deberá provocar contraste luminoso, su intensidad deberá garantizar su percepción, puede ser de color uniforme o un pictograma sobre un fondo determinado. La intermitencia siempre significa mayor peligro o urgencia.

16.3.4 - SEÑALES ACÚSTICAS. Características y requisitos. (ver información adjunta)

Toda señal acústica deberá ser claramente identificable y comprensible. Para ésto, el nivel sonoro debe ser superior al nivel de ruido ambiental. El sonido de una señal de evacuación debe ser continuo.

17 - OBRAS EXTERIORES

17.1 - CERCOS PERIMETRALES

17.2 - MASTIL PARA BANDERA

17.3 - PORTA BANDERA

17.1 - CERCOS PERIMETRALES

17.1.1 - CERCO OLIMPICO DE ALAMBRE TEJIDO ROMBOIDAL

El cerco alambrado tipo olímpico tendrá de 2,00m de altura y se compondrá de postes esquineros y de refuerzo, puntales y postes intermedios de hormigón armado premoldeado vibrado, alambre tejido romboidal tensado con planchuelas y ganchos de tensión, tres (3) hilos de alambre liso con torniquetes y tres (3) hilos superiores de alambre de púas, todos galvanizados.

El emplazamiento del cerco deberá seguir la posición indicada en la Documentación de Obra. Los postes se ubicarán a una distancia máxima de 3,50m, tendrán una altura total máxima de 2,40m sobre la superficie y se empotrarán en bases de hormigón de cascotes de 1,00 x 0,40 x 0,40m. Se dispondrán postes de refuerzo de 15x15cm con puntales a 45° empotrados bajo terreno, cada 35m como máximo; y postes intermedios de 10x10cm intercalados entre ellos.

El alambre tejido romboidal será de 50x12 o 50x14 (hasta 2,00m de altura) fijado mediante planchuelas galvanizadas (1"x3/16") con ganchos bastón en los postes refuerzo, y tensado con alambre de alta resistencia con torniquetes. La parte superior del cerco se coronará con tres (3) hilos de alambre de púas tomados al codo de los postes.

17.1.2 - CERCO DE POSTES Y PLACAS DE HORMIGÓN PREMOLDEADO

El cerco será del tipo y tendrá la altura que se indique en la Documentación de Proyecto. Ésta puede variar de acuerdo con el tamaño de las placas (si, por ejemplo, la placa tiene 0,40m de alto, el cerco podrá tener alturas que, en general, serán de 2,00m a 3,20m) con postes de hormigón a una distancia máxima aproximada de 2,00m (dependiendo del largo de las placas). Las placas podrán ser lisas o texturadas. La colocación de los postes (fundación, nivelación, plomo); y el montaje de las placas y su vinculación con aquéllos, se harán ajustándose a las indicaciones del fabricante.

17.1.3 - CERCO DE ELEMENTOS VERTICALES DE HORMIGÓN PREMOLDEADO

Según plano adjuntado al Legajo de Obra.

17.2 - MASTIL PARA BANDERA

(Utilizado en el Programa Nacional 700 escuelas. Para mayor información referirse al Manual de Proyecto Identidad Institucional).

Se ejecutará de acuerdo con el plano de mástil adjuntado al Legajo de Obra. Se computará en forma global, el precio unitario estipulado contempla la provisión y colocación de todos los elementos, así como la pintura y demás terminaciones.

17.2.1 - MASTIL. VARIANTE PARA ZONAS URBANAS

Las medidas de la plataforma y rampa de acceso y la altura del mástil podrán variar, conservando siempre sus proporciones, para adecuarse a las dimensiones del área de implantación. Medidas mínimas: altura del asta= 8,50m / plataforma= 1,20x4,80m; h 0,30m.

Materialización

Asta de tubo estructural de sección circular compuesto por tres tramos telescópicos insertos. Las uniones entre tramos se harán mediante dos aros internos de ajuste cada una y soldadura eléctrica. La soldadura del aro inferior será por medio de cuatro orificios fresados uno en el otro: tramo superior $\varnothing 50,8\text{mm}$; tramo medio $\varnothing 63,5\text{mm}$; tramo inferior $\varnothing 76,2\text{mm}$ cónicos, con terminación desbastada.

Tapa de terminación superior de chapa estampada soldada.

Roldanas superior e inferior de fundición con rodamientos a munición, sujetas mediante abrazaderas de chapa plegada fijadas con bulones $\varnothing 3/8"$.

Cable de acero galvanizado $\varnothing 3\text{mm}$.

Pintura base antióxido epoxi y terminación poliuretano color gris.

Plataforma de hormigón con superficie de tránsito de cemento alisado con ranurado antideslizante o material similar peinado o impreso.

El contacto entre el asta y la plataforma estará resuelto con una pieza de contacto tronco cónica firmemente sujeta. Ésta podrá ser de chapa de acero inoxidable, o de chapa negra debidamente protegida y rellena.

17.2.2 – MASTIL. VARIANTE PARA ZONAS RURALES

Las medidas de la plataforma y rampa de acceso y la altura del mástil podrán variar, conservando siempre sus proporciones, para adecuarse a las dimensiones del área de implantación. Medidas mínimas: altura del asta= 5,50m / plataforma= 1,20x4,80m; h 0,30m.

Materialización

Asta de tubo estructural de sección circular compuesto por dos tramos telescópicos insertos uno en el otro: tramo superior $\varnothing 50,8\text{mm}$; tramo inferior $\varnothing 63,5\text{mm}$. La unión entre tramos se hará mediante dos aros internos de ajuste y soldadura eléctrica. La soldadura del aro inferior será por medio de cuatro orificios fresados cónicos, con terminación desbastada.

Tapa de terminación superior de chapa estampada soldada.

Roldanas superior e inferior de fundición con rodamientos a munición, sujetas mediante abrazaderas de chapa plegada fijadas con bulones $\varnothing 3/8$ ".

Cable de acero galvanizado $\varnothing 3$ mm.

Pintura base antióxido epoxi y terminación poliuretano color gris.

Plataforma de hormigón con superficie de tránsito de cemento alisado con ranurado antideslizante o material similar peinado o impreso.

El contacto entre el asta y la plataforma estará resuelto con una pieza de contacto tronco cónica firmemente sujeta. Ésta podrá ser de chapa de acero inoxidable, o de chapa negra debidamente protegida y rellena.

17.3 - PORTA BANDERA

Se ejecutará de acuerdo con el plano adjuntado al Legajo de Obra. Se computará en forma global, el precio unitario estipulado contempla la provisión y colocación de todos los elementos, así como la pintura y demás terminaciones.

18 – EQUIPAMIENTO MOVIL y VARIOS

18.1 - ESCALERAS Y RAMPAS

18.2 - PASAMANOS

18.3 – PIZARRONES

18.4 – EQUIPAMIENTO MOVIL

Generales:

Se computarán en forma global, el precio unitario estipulado contempla las tareas de pintura y demás terminaciones.

Escaleras. Las escaleras principales no deberán tener más de 12 alzadas corridas entre rellanos y descansos. No se admitirán escaleras principales con compensación de escalones, ni pedadas de anchos variables, ni alzadas de distintas alturas.

Se consideran escaleras secundarias solamente las que dan acceso a sectores de servicio al personal del establecimiento.

Al comienzo y final de cada tramo de escalera se colocará un solado de prevención de textura en relieve y color contrastante de 0,60m por el ancho de la escalera.

En escaleras suspendidas o con bajo-escaleras abierto se deberán disponer vallas fijas que impidan el paso por ésa zona.

Dimensiones de escalones: $2a + p = 0,60$ a $0,63$ m, dónde, - a (alzada) no será menor a $,14$ m y no mayor a $0,175$ m- p (pedada) no será menor a $0,28$ m y no mayor a $0,30$ m. Nariz de escalones: saliente máxima= $0,035$ m.

Se colocarán pasamanos a ambos lados de la escalera, a $0,50$ m ($\pm 0,05$ m) y a $0,90$ ($\pm 0,05$ m) de altura medidos desde la nariz del escalón hasta el plano superior del pasamanos. Las fijaciones se harán desde la parte inferior del pasamanos, de manera que no se interrumpa la continuidad del deslizamiento de la mano en posición de uso (separación mínima del paramento o de cualquier obstáculo= 4 cm). Su sección será preferentemente anatómica o circular de $0,04$ a $0,05$ m de diámetro. Las prolongaciones horizontales de los pasamanos no invadirán las circulaciones. En escaleras cuyo ancho supere los $2,40$ m se colocará un pasamano intermedio con separación de $1,00$ m a uno de los pasamanos laterales.

Rampas. La superficie de rodamiento de las rampas será plana y no podrá presentar en su trayectoria cambios de dirección en pendiente.

Al comienzo y final de las rampas deberá existir una superficie de aproximación que permita inscribir un círculo de $1,50$ m, el cual no será invadido por elementos fijos o móviles, y se

colocará un solado de prevención de textura en relieve y color contrastante de 0,60m por el ancho de la rampa.

Pendiente de rampas interiores: relación h/l= 1:12 (5°) - máximo 1:10 (6°).

Ancho libre: mínimo 1,10m - máximo 1,30m. Para anchos mayores se colocarán pasamanos intermedios.

Descansos: tramo máximo sin descanso= 6m (en proyección horizontal). Para el giro a 90° el descanso permitirá inscribir un círculo de 1,50m. Para el giro a 180° el ancho mínimo del descanso será de 1,50m por el ancho de la rampa.

Zócalos: altura mínima deseable= 0,10m.

Se colocarán pasamanos continuos a ambos lados de la rampa, a 0,75m ($\pm 0,05$ m) y a 0,90 ($\pm 0,05$ m) de altura medidos desde el piso hasta el plano superior del pasamanos. Las fijaciones se harán desde la parte inferior del pasamanos, de manera que no se interrumpa la continuidad del deslizamiento de la mano en posición de uso (separación mínima del paramento o de cualquier obstáculo= 4cm). Su sección será preferentemente anatómica o circular de 0,04 a 0,05m de diámetro. Las prolongaciones horizontales de los pasamanos no invadirán las circulaciones.

18.1.1 - ESCALERA METALICA

El ancho mínimo de escaleras dependerá de su grado de importancia (principal, secundaria o de servicio). Las principales tendrán un ancho mínimo de 1,00m. Los limones (o largueros) se construirán con perfiles normales o con tubulares de chapa de sección rectangular, estándar o compuestos. Los escalones estarán formados por bastidores de perfil ángulo L y chapa estampada industrial o metal desplegado tipo Expanmetal. Para formar los escalones también podrá apelarse a soluciones mixtas de chapa doblada rellena con mortero de cemento y pedadas de piedra u otras terminaciones. Las barandas serán también metálicas y los pasamanos podrán ser metálicos o de madera.

Las secciones y espesores de todos los elementos componentes se dimensionarán según las medidas de la escalera, según su diseño y el uso previsto; de acuerdo con los planos generales y de detalle obrantes en la Documentación de Obra. Las formas de anclaje y fijación, las terminaciones y cualquier otro requerimiento, seguirán idéntico criterio.

18.1.2 - ESCALERA VERTICAL O TIPO "GATO" (para acceso a azoteas)

Tendrá un ancho de 50cm y estará formada por peldaños de hierro redondo liso $\varnothing 5/8"$ (15,8mm) cada 30cm. Los limones (o largueros) se construirán con planchuelas de $2\frac{1}{2}" \times 1/4"$ (38,1x6,3mm) con grampas de fijación al muro cada tres escalones. En escaleras de más de 2m de alto o en aquellos casos en que se encuentren ubicadas próximas a vacíos que representen un riesgo personal de caídas, llevarán guarda-hombre construido en herrería.

18.2 - PASAMANOS

Serán lisos y sin obstáculos al deslizamiento de la mano. Se colocarán a las alturas indicadas para escaleras o rampas. Su sección será preferentemente anatómica o circular de 0,04 a 0,05m de diámetro, y podrán ser de madera o metálicos, caño de hierro con terminación de pintura epoxi, acero inoxidable, etc. Estarán fijados a la estructura de la escalera o rampa, mediante soldadura o atornillado; o a muros, mediante grampas empotradas o fijaciones mecánicas.

18.3 – PIZARRÓN PARA TIZA

Panel de escritura: construido en tablero compensado de primera calidad en 19mm. de espesor, enchapado en su cara frontal con laminado plástico de 0,8mm. de espesor, textura especial pizarrón para escritura con tiza, contracara compensada con contrachapa plástica de 0,6mm. de espesor, con lo cual se elimina toda posibilidad de ondulaciones y/o absorción de humedad en las paredes.

Marco perimetral en perfil de aluminio estruado, en forma de "U", cara frontal en forma de media caña o recto, pintura en polvo termoconvertible por deposición electrostática (EPOXI).

Portatiza: en perfil de aluminio extruido, en forma de "L" acostada, pintura en polvo termoconvertible por deposición electrostática (EPOXI).

También se aceptará construido en chapa de aluminio laminado, en forma de "L" acostada o similar, con bordes reforzados, pintura en polvo termoconvertible, por deposición electrostática (EPOXI) Los portatizas deberán estar terminados sin filos cortantes en sus bordes superiores y laterales.

Elementos de fijación a la pared: tarugos plásticos y tornillos cabeza hexagonal.

Medidas:

Panel de escritura incluyendo el marco: 300x120cm. (lleva dos (2) portatizas).

Portatiza: 50x10cm (cada uno).

Se aceptará una tolerancia en las medidas en mas o menos de 0,5cm.

Color del laminado: verde

Color de los perfiles: beige claro o similar

18.4 – EQUIPAMIENTO MOVIL Sillas y mesas.

Se toma como referencia para estas especificaciones el trabajo realizado por: INTI- Diseño Industrial. Centro de Investigación y Desarrollo en Diseño Industrial.

"Gestión y Diseño del equipamiento Educativo"

Normas ISO. ISO 5970: 1979 / Furniture - Chairs and Tables for Educational Institutions - Functional sizes.

Normas IRAM.

Normas NBR (Brasil).

Normas INN (Chile).

Normas INIFED (México).

Normas AENOR - UNE (España).

UNE-EN 1729-1:2007 / Mobiliario. Sillas y mesas para centros de enseñanza.

Parte 1: Dimensiones funcionales.

UNE-EN 1729-2:2012 / Mobiliario. Sillas y mesas para centros de enseñanza.

Parte 2: Requisitos de seguridad y métodos de ensayo.

Tablas antropométricas de niños en edad escolar y perfil antropométrico de los niños de 6 a 18 años para ser aplicadas en el proyecto de mobiliario escolar en la Provincia de Mendoza.

Esta investigación se desarrolla como una beca interna de promoción a la investigación de la Dirección de Investigación y Desarrollo de la Facultad de Artes y Diseño de la UNCuyo. Dicha investigación es llevada a cabo por el Laboratorio de Ergonomía de dicha facultad en el marco del proyecto aprobado por la Secretaría de Ciencia Técnica y Posgrado de la UNCuyo denominado "Especificaciones para el diseño y producción de equipamiento escolar saludable. Ergonomía de concepción"

Se definen:

- Requisitos Básicos (Dimensionales- Ergonómicos- Pedagógicos)
Diseño (Calidad- Terminación)

- Requerimientos Funcionales (Versatilidad-Flexibilidad- Apilabilidad)
Seguridad (Tecnología constructiva)
Higiene/ Mantenimiento (resistencia a los limpiadores)
Percepción (Texturas- Colores- Terminaciones)

-Características Ergonómico, debe favorecer una postura adecuada y confortable. Versátil, debe ser liviano y transportable para permitir diversas organizaciones del espacio educativo. Sustentable, elección de materiales de bajo impacto, renovables (maderas de bosques replantados), reciclados (madera reconstituida) y reciclables (poca diversidad de materiales, elementos de fijación estándar y adhesivos en base a agua), optimización de técnicas de producción, sistemas de distribución, optimización de la vida útil pautando las acciones de mantenimiento preventivo y correctivo, optimización al finalizar la vida útil reutilizando partes, reciclando (como material, plásticos y maderas reconstituidas y planear la correcta eliminación de desechos). Terminaciones y Seguridad, soldaduras y elementos de fijación evitaran presentar zonas cortantes o mal terminadas, en lo posible los remates de los remaches no estarán a la vista (interior de un caño por ejemplo) para no estar en contacto con los niños, evitar que existan zonas entre las diferentes partes del equipamiento en las cuales se puedan introducir los dedos, realizar a los lotes control de calidad (UNE-EN 1729-2:2007 Mobiliario Sillas y Mesas para centros de enseñanza. Requisitos de seguridad y métodos de ensayo

19 - JUNTAS DE DILATACIÓN

19.1 - CONSIDERACIONES GENERALES

19.2 - JUNTAS DE TRABAJO

19.3 - JUNTA PARA CUBIERTAS

19.4 - JUNTA PARA ESTRUCTURAS DE HORMIGÓN ARMADO Y MUROS

19.5 - JUNTA PARA HORMIGÓN DE PENDIENTE

19.6 - JUNTA PARA CARPETAS

19.7 - JUNTA PARA CIELORRASOS

19.8 - JUNTA PARA CONTRAPISOS

19.9 - JUNTA PARA PISOS INTERIORES

19.10 - JUNTA PARA PISOS EXTERIORES

19.1 - CONSIDERACIONES GENERALES

La Empresa Contratista deberá ejecutar juntas de dilatación cuando corresponda, aún si no están indicadas en los planos, siguiendo los criterios adecuados para cada una de ellas y las mejores Reglas del Arte.

19.2 - JUNTAS DE TRABAJO

Las presentes especificaciones se refieren a las juntas que deberá ejecutar la Empresa Contratista, estén o no indicadas en los planos y sean necesarias para el mejor comportamiento de los solados (sean interiores o exteriores), cielorrasos, muros, hormigones, contrapisos y cubiertas, para la libre expansión y retracción a los efectos de tener en cuenta los movimientos o trabajos a los que estos ítem son solicitados, durante su construcción como así través de la vida de los mismos por acción de las variaciones de la temperatura. Para garantizar el uso correcto de los materiales, las técnicas de aplicación deberán ajustarse a las recomendaciones de los fabricantes.

19.2.1 - SELLADORES

Corresponde al material de relleno para la capa superficial aparente, debiendo emplearse polímeros líquidos polisulfurados del tipo Tiokol o similar, para los cuales se fijan las siguientes condiciones:

Deberá dilatarse y contraerse sin fallas de adhesión, ni cohesión.

La aplicación se hará con pistola de calafateo y el curado será a temperatura ambiente, con la única condición de que la junta esté limpia y seca.

19.2.2 - CLASE Y COLORES

Se emplearán selladores de tipo de nivelación propia para aplicaciones horizontales, serán del sistema llamado de dos componentes, uno base y otro acelerador que, después de ser mezclado, activa y cura al sellador en donde éste haya sido aplicado. El color se corresponderá al solado en cada caso.

19.2.3 - MEZCLADO

Para el mezclado se requiere el sistema de dos componentes, anteriormente especificado, deberá seguirse estrictamente las indicaciones que indique la firma fabricante de estos productos, exigiéndose en todos los casos, mezclados mecánicos.

19.2.4 - EQUIPO DE APLICACIÓN

Se emplearán pistolas con herramientas aplicadas a ellas, adecuadas para cada caso, limitando sólo a los casos imprescindibles, el empleo de espátulas o escoplos sin pistolas.

19.2.5 - PREPARACIÓN DE SUPERFICIES

En general, las juntas deben estar limpias (liberadas de polvo, mezclas, cascotes, aceite, grasa, agua rocío, escarcha, etc.). Además deberán obtenerse superficies firmes y fraguadas, tendrán que esmerilarse o picarse todo material sobrante. Conseguido lo indicado precedentemente, se aplicará imprimador recomendado por fabricantes tipo Rakoprim, debiendo colocar sellador 10 minutos a 10 horas después de aplicar la imprimación

19.2.6 - PROTECCIONES

En general se utilizarán selladores que no manchen. De todos modos se emplearán cintas de protecciones para todas las juntas, dichas cintas deberán removerse tan pronto como sea posible después de que la junta haya sido rellena y antes de que el sellador comience a fraguar.

19.2.7 - ACABADOS

En el acabado de las juntas deberán cuidarse muy particularmente determinados aspectos: primero, compresión del sellador de modo tal que llegue y se adhiera en todos los puntos de las superficies de contacto de las juntas, segundo, logro de un valor estético enrasado perfectamente a filo con los solados, sin excesos ni defectos de material sellador.

19.2.8 - SECCIONES

Las juntas tendrán 25mm de ancho y la profundidad del sellador será de 12mm.

19.2.9 - MATERIAL DE RESPALDO

Se utilizarán materiales de respaldo de poliestireno expandido o Compriband o similar. Los materiales de respaldo serán nuevos, de buena calidad. Se colocarán a presión llenando totalmente el vacío donde se colocan. Previamente se limpiará prolijamente las superficies de contacto.

19.3 - JUNTA PARA CUBIERTAS*

Se deberán ejecutar juntas constructivas de dilatación para permitir la dilatación de las estructuras si son independientes. Estas se ubicarán según los planos de estructura y arquitectura.

Se realizarán con sellador poliuretánico de un componente capaz de no escurrirse en una junta vertical. Como base de apoyo a este sellador se colocará el respaldo de junta, una cinta preelaborada elástica de P.V.C., (policloruro de vinilo o poliestireno) que admita un

200% de elongación antes de la rotura (Ej. SIKA WATER STOP o Sika rod). Todo a lo largo de la junta y con un ancho de 30cm se realizara una imprimación con emulsión asfáltica neutra I.R.A.M. 6.817, luego se cubrirá con membrana preformada de 4mm de espesor sin capa de aluminio, soldada 10cm por el largo de la junta en sus dos bordes dejando los 10cm del medio como flotante. La protección superficial se realizará con cupertinas de chapa galvanizada N°20. La Empresa Contratista deberá proponer el detalle de las mismas, y será aprobada por la Inspección de Obra, antes de su ejecución.

19.4 - JUNTA PARA ESTRUCTURAS DE HºAº O MUROS

Se deberán ejecutar juntas constructivas de dilatación para permitir la dilatación de las estructuras independientes y en los casos en que estas superen los 20m de extensión. Las juntas se ubicarán según los planos de estructura y arquitectura. Hormigón: Deberá hormigonarse conjuntamente con losas o vigas, placas de poliestireno expandido según detalle en planos. Posteriormente se colocará un sellador capaz de no escurrirse en una junta vertical de 4cm x 2,5cm a una temperatura de 82°C estarán protegidas por planchuelas de hierro de 5cm y 2mm de espesor protegidas con zinc y esmalte sintético, fijadas por un solo borde con tornillos de cabeza frezada y grapas a uno de los muros, en el otro paramento se amurará un perfil "L" a plomo con el revoque para que la planchuela no deslice directamente sobre el revoque, en las caras interiores del muro (o estructura) también puede colocarse una junta hermética de zinc N°14 en forma de omega pintada al asfalto y amurada en ambos bordes, el vacío se llenará con "rellena junta" que pueda ser comprimido un 50% y pueda recuperarse un 90%, exteriormente se colocará un sellador capaz de no escurrirse en una junta vertical de 4cm x 2,5cm a una temperatura de 82°C.

La Empresa Contratista podrá proponer el detalle de las mismas, y deberá ser aprobada por la Inspección de Obra antes de su ejecución

19.5 - JUNTAS PARA HORMIGÓN DE PENDIENTE

Se realizarán juntas de dilatación de 20mm de ancho, toda la profundidad del hormigón, en todo el perímetro de la cubierta y formando paños según indique la Inspección de Obra. El vacío se rellenará con una cinta preformada de P.V.C. elástica policloruro de vinilo que admita el 200% de elongación antes de la rotura o cualquier otro material que no sea afectado por hidrocarburos. Esta cinta servirá de base para la colocación del sellador elástico poliuretánico de un componente Sikaflex 1A u otro sellador de juntas poliuretánico de un componente, resistente al agua, detergentes, etc. que sea aprobado por la Inspección de Obra.

19.6 - JUNTA PARA CARPETAS

Tendrá las mismas juntas de dilatación que el hormigón de pendiente de 20mm de ancho por el espesor de la carpeta y se sellarán con el mismo material.

19.7 - JUNTA PARA CIELORRASOS

Se deberán ejecutar juntas constructivas de dilatación para permitir la dilatación de las estructuras independientes. La Empresa Contratista deberá proponer el detalle de las mismas, y deberá ser aprobada por la Inspección de Obra, antes de su ejecución.

19.8 - JUNTA PARA CONTRAPISOS

Se deberán ejecutar juntas constructivas de dilatación en todos los contrapisos. Estas se realizarán según los planos de arquitectura y la ubicación definitiva de las juntas será aprobada por la Inspección de Obra.

En los casos que corresponda y a juicio de la Inspección de Obra, la ejecución de las juntas de dilatación comprenderá el corte pasante de los contrapisos, con un ancho no mayor de

20mm. Como relleno de las juntas se utilizarán planchas de poliestireno expandido de 16Kg/m³ formando paños de 6x6m como máximo o bien como se indique en planos, en el primer manto o carpeta, se cubrirán con un fieltro asfáltico de 6mm de ancho, para posteriormente sellarlas en el segundo manto con poliestireno expandido de máximo 2cm y terminado con masilla tipo Silpruf o equivalente. A fin de garantizar una correcta adherencia, las juntas serán previamente imprimadas diluyendo la masilla hasta alcanzar la consistencia de una pintura.

Estas juntas deberán ejecutarse asimismo en los perímetros donde se produzcan encuentros entre los contrapisos y el hormigón o las mamposterías.

19.9 - JUNTA PARA PISOS INTERIORES*

Se deberán ejecutar juntas constructivas de dilatación para permitir la dilatación de las superficies, o en caso de cambio de solado como detalle de terminación.

Estas se ubicarán según los planos de arquitectura.

Se utilizarán dos ángulos de aluminio, acero inoxidable o hierro protegido con zinc y esmalte, el espesor será 2mm, la medida de un ala será la altura de la carpeta mas el espesor del piso utilizado, la otra se utilizará para fijar el perfil al contrapiso con tornillos de acero inoxidable cabeza fresada. El vacío se rellenará con una cinta preformada de P.V.C. elástica policloruro de vinilo que admita el 200% de elongación antes de la rotura. Esta cinta servirá de base para la colocación del sellador elástico poliuretánico de un componente Sikaflex 1A u otro sellador de juntas poliuretánico de un componente, resistente al agua, detergentes, etc. que sea aprobado por la Inspección de Obra. Gráfico 3.

Se fijará a la carpeta un perfil de aluminio, acero inoxidable o hierro protegido siguiendo las mismas consideraciones del punto anterior. Gráfico 2.

19.10 - JUNTA PARA PISOS EXTERIORES *

Se deberán ejecutar juntas constructivas de dilatación y contracción en todas las veredas, senderos y expansiones exteriores. Estas se realizarán según los planos de arquitectura y la ubicación definitiva de las juntas será aprobada por la Inspección de Obra. En los casos que corresponda y a juicio de la Inspección de Obra, la ejecución de las juntas de dilatación comprenderá el corte pasante de los contrapisos, con un ancho no mayor de 20mm. Para la estanqueidad de las juntas se utilizarán cintas flexibles de P.V.C. conformadas, del tipo Sika, o calidad equivalente, soldadas entre sí por termo-fusión. Como relleno de las juntas se utilizarán planchas de poliestireno expandido de 16Kg/m³. Las juntas de contracción se ejecutarán mediante un corte con disco de 1cm de profundidad. Todas las juntas se tomarán aplicando un sellador elastómero monocomponente a base de poliuretano, del tipo Sikaflex 1A, o calidad equivalente a juicio exclusivo de la Inspección de Obra.

PARTE II - OBRAS COMPLEMENTARIAS

- NOTA:

La Contratista deberá entregar los archivos digitales y cuatro (4) juegos de Planos Según Obra de TODAS Y CADA UNA DE LAS INSTALACIONES COMPLEMENTARIAS como así también carpetas de ingeniería de los equipos instalados.

Además, deberá confeccionar una Planilla de Inventario de todos los elementos y equipos instalados, que integran la obra.

Esta documentación será entregada antes de la Recepción Definitiva a la Inspección de Obra y será elemento indispensable para dicha Recepción.

1 - INSTALACION ELECTRICA

1.1 - CONSIDERACIONES GENERALES

1.2 - PILAR MEDIDOR

1.3 - TABLEROS

1.4 - TABLEROS PARA COMANDO DE ELECTROBOMBAS

1.5 - TABLEROS ENCENDIDO DE ILUMINACION

1.6 - DISPOSITIVOS DE MANIOBRA Y PROTECCION

1.7 - BOCA COMPLETA

1.8 - ARTEFACTOS DE ILUMINACION

1.9 - ARTEFACTOS ELECTRICOS

1.10 – CIRCUITOS PARA USOS ESPECIFICOS

1.11 - CANALIZACIONES Y CONDUCTORES PERMITIDOS

1.12 - PUESTA A TIERRA

1.13 - CONDUCTOR SUBTERRANEO

1.14 - PARARRAYOS

1.15 – ALARMA MONITOREO

1.16 - RED DE TELEFONIA

1.17 - AULA DE INFORMATICA

1.18 - GENERADOR A GAS

1.1 - CONSIDERACIONES GENERALES

Las instalaciones deberán ser ejecutadas en un todo de acuerdo con las siguientes pautas y disposiciones:

- 1) La reglamentación de la Asociación Electrotécnica Argentina (A.E.A.) edición vigente y sus anexos.

Serán ejecutadas por profesionales matriculados (categoría I y II) según corresponda a los requerimientos de la distribuidora de la zona, Resolución N°1027 en la Jurisdicción del ENRE y del OCEBA el Colegio de Ingenieros aprobó la Metodología de contralor de la intervención Profesional para la Habilitación de instalaciones eléctricas (convenio con MIVSP Res. N° 122/05).

Los certificados de aptitud de las Instalaciones eléctricas CAIE se adjuntaran a la documentación técnica que se presenta ante la Distribuidora de Energía Eléctrica (EDELAP EDESUR EDENOR).

- 2) El Pliego General de Condiciones y Especificaciones del M.I.V.S.P. Cap. V y VI.
- 3) Las Ordenanzas Municipales vigentes.
- 4) La ley de higiene y seguridad 19587 y sus decretos reglamentarios 351/79 y 911/96.
- 5) Las recomendaciones y disposiciones de la Dirección Nacional de Aeronáutica y de la Dirección Provincial de Aeronáutica.

- 6) Las normas impuestas por la empresa distribuidora de energía eléctrica.
- 7) Las normas I.R.A.M., I.E.C., D.I.N.
- 8) Los reglamentos de la Superintendencia de Bomberos.
- 9) Los reglamentos de empresas proveedoras de telecomunicaciones.
- 10) Las recomendaciones de la Asociación Argentina de Luminotecnia.
- 11) Las normas ASHRAE.
- 12) Acreditar fehacientemente certificados de habilitación en las siguientes especialidades; Ingeniería en Construcciones, Eléctrica y Mecánica (matricula categorías I y II según decreto Provincial N° 1614).
- 13) Tener en cuenta todas las tareas previas para la correcta ejecución de los trabajos a realizar y contar con el equipamiento adecuado.
- 14) El oferente acompañará su propuesta con catálogos, especificaciones técnicas y marca de los elementos a proveer e instalar.
- 15) La Empresa Contratista proveerá y colocará sin reconocimiento adicional alguno, todos los elementos que siendo necesarios para el correcto funcionamiento del sistema no estén explícitamente detallados en las presentes especificaciones técnicas.
- 16) Todas las instalaciones, equipos y los materiales a utilizar serán nuevos, de primera marca y que respondan a las normas I.R.A.M. o I.E.C., así como los sistemas de control y automatización, serán productos preferentemente de fabricación nacional (con certificación I.R.A.M.) incluyendo la tecnología y las respectivas patentes.
- 17) El oferente deberá presentar a la inspección técnica un muestrario completo con los materiales y equipos que se emplearán en la obra, para ser sometidos a ensayos y aprobación. De aquellos que, por su costo o tamaño, no pudiera presentarse muestra, se admitirán catálogos con todos los detalles constructivos de funcionamiento y de instalación.
- 18) El personal a cargo del Contratista deberá contar con todos los elementos personales de protección y de identificación como lo establecen los decretos 351/96 y 911/96, seguro de vida, y dar cumplimiento a la ley de A.R.T. para lo cual esto deberá acreditarlo con el programa de seguridad aprobado por la A.R.T.
- 19) En las instalaciones trifásicas se procurará mantener el sistema lo más equilibrado posible, mediante una adecuada distribución de cargas.
- 20) Cada uno de los circuitos no podrá tener un número mayor de bocas, según el tipo de circuito (tabla 771.7.I- Resumen de tipo de circuito- Reglamentación A.E.A.)
- 21) La instalación deberá contar con protección general termomagnética y diferencial (tetrapolar).
- 22) Todos los circuitos contarán con interruptores termomagnéticos e interruptor automático por corriente diferencial de fuga (disyuntor diferencial), cuyas capacidades serán acordes con la intensidad nominal de cada circuito.
- 23) Los circuitos de iluminación serán independientes de los de tomacorrientes.
- 24) En los locales aula, se instalarán con cuatro (4) bocas de iluminación como mínimo, una (1) boca de iluminación de emergencia y cuatro (4) bocas de tomacorrientes.
- 25) El comando de las luminarias de las aulas se realizará desde un tablero de encendido, que podrá estar en la circulación (tablero con cerradura) o en un local que sea de acceso restringido.
- 26) Los artefactos con tubos fluorescentes, deberán contar con balastos electrónicos.
- 27) La sección de los conductores a utilizar independientemente del resultado del cálculo, no podrán ser menor a lo especificado en la Reglamentación A.E.A., Tabla 771.13.I "Secciones mínimas de conductores".
- 28) En las uniones y derivaciones de conductores de secciones inferiores a 4mm², se admitirán uniones de cuatro (4) conductores como máximo, intercalado y retorciendo

sus hebras. Las uniones y derivaciones de conductores de secciones mayores de 4mm² podrán efectuarse del mismo modo, si la unión no supera los tres (3) conductores. Para agrupamientos múltiples (más de 4 conductores) deberán utilizarse borneras de conexionado conforme a la norma I.R.A.M. 2.441, u otras borneras normalizadas según normas IEC ("Reglamentación para la ejecución de Instalaciones Eléctricas en Inmuebles") A.E.A.- 771.13.1- Uniones entre conductores.

29) Las cañerías serán de hierro del tipo semipesado (RS) y de diámetro mínimo de 15.4mm interior, designación comercial ¾". En las zonas de clima marino o salitroso será de material termoplástico.

30) La ubicación de los tomacorrientes será la indicada en la sección 771.8.3-J.

31) A fin de obtener un adecuado suministro de energía proveniente de redes, se debe cumplir con las especificaciones de la empresa proveedora.

32) Se determinará la demanda de potencia máxima simultánea de energía eléctrica del edificio escolar tomando como base lo siguiente:

33) Alumbrado: El 110% de la potencia de tubos fluorescentes o lámparas que funcionen con equipos auxiliares, más el 100% de la iluminación incandescente, más 100VA por cada adicional.

34) Tomacorrientes comunes: Para el 100% de los tomas instalados se tomará una potencia unitaria de 60VA, afectados por un coeficiente de simultaneidad.

35) Tomacorrientes especiales: El 100% de la potencia asignada a cada uno, afectado por un coeficiente de simultaneidad.

36) Fuerza Motriz y Servicios Especiales: El 100% de sus potencias nominales instaladas, afectadas por un coeficiente de simultaneidad.

37) Los coeficientes de simultaneidad serán determinados por el proyectista en forma razonable, sobre la base de los usos previstos.

38) Los únicos tomacorrientes que se aceptaran serán los de tres (3) patas planas, norma I.R.A.M. 2.071, Reglamentación A.E.A. - 771.8.3.k.

39) Por toda la instalación se pasará un conductor aislado, de color verde con filete amarillo, como conductor de seguridad, conectado a una puesta a tierra, cuyo valor máximo de resistencia a tierra será de 10 Ohm. Este conductor deberá estar conectado a la carcasa metálica de los artefactos, y a las cajas rectangulares, octogonales, y de distribución; la sección mínima será 2,5mm² y no menor a la del conductor activo.

40) El diseño del equipamiento eléctrico y el de iluminación debe estar orientado a la selección de aquellos elementos que presenten mínimo consumo y máximo rendimiento energético.

41) La caja de toma y el tablero general deben ubicarse en lugares de conocimiento del personal superior y de maestranza del edificio educacional, de fácil localización y acceso para el personal de emergencias.

42) Como criterio de diseño se establece que los circuitos de iluminación y tomacorrientes de uso en aulas, circulaciones y locales especiales serán comandados desde el tablero principal.

43) Todos los tableros deben tener su identificación respecto de los sectores que alimentan, así como también la de cada uno de sus interruptores. Las instalaciones de fuerza motriz y servicios especiales deben tener sus tableros independientes.

44) La identificación debe efectuarse de modo que sea fácilmente entendible por cualquier persona, que no sea removible y que tenga una vida útil igual que el conjunto del tablero.

45) Cuando el edificio tenga más de una planta, o tenga dimensiones que aconsejen seccionar en partes el comando eléctrico, se deben instalar tableros seccionales en lugares no accesibles por los alumnos que alimentaren todas las dependencias del sector, excepto la iluminación de circulaciones y la de emergencias de las circulaciones, que han de ser manejadas desde el tablero general.

46) Todas las instalaciones y artefactos fijos y las partes metálicas deben conectarse al conductor de puesta a tierra previa verificación de la continuidad eléctrica de las mismas. La conexión a tierra mediante "jabalina" u otro sistema de eficiencia equivalente, representa un factor de seguridad que no debe soslayarse, procurando que su valor de resistencia se mantenga en el tiempo.

47) El factor de potencia de la instalación deberá ser mayor o igual a 0,85 ($\cos \varphi \geq 0,85$).

48) Una vez finalizado los trabajos, el Contratista deberá presentar plano definitivo según obra de la instalación ejecutada con las secciones y cantidad de conductores, caños, tableros de comando, diagrama unifilar de tableros y artefactos lumínicos instalados con una carátula similar al plano que se adjunta. Siendo esto, elemento indispensable para la recepción de la misma. El soporte de este plano será papel y digital.

49) Siendo el oferente un especialista en el trabajo que realiza no podrá alegar ignorancia sobre cualquier error que apareciese en la presente documentación.

1.2 - PILAR MEDIDOR

Se ejecutará pilar de mampostería para medidor sobre línea municipal, incluyendo caja, caño de bajada y cruceta, en un todo de acuerdo con la reglamentación vigente. (Reglamento de acometida de la empresa distribuidora, tarifa T1-T2 o T3, según corresponda).

1.3 – TABLEROS

1.3.1 - TABLERO PRINCIPAL

Se considerará la provisión y colocación de la totalidad de los elementos necesarios: caja metálica con puerta, llaves termomagnéticas, interruptores automáticos diferenciales, etc.

El gabinete será del tipo modular y estará construido con paneles de chapa doble decapada, doblada y soldada de manera tal que forme una estructura continua. Los calibres de la chapa de acero serán para la estructura y puerta, chapa N°14 y para el fondo y los laterales, chapa N°16.

La totalidad de los elementos estarán dimensionados de acuerdo con la capacidad instalada y en un todo de acuerdo con la documentación específica. Los mismos deberán ser montados sobre soportes, perfiles o accesorios dispuestos a tal efecto. Según "Reglamentación para la ejecución de Instalaciones Eléctricas en Inmuebles" de la A.E.A.- 771-20 "Tableros Eléctricos". En el tablero principal se colocarán instrumentos de medición del tipo digital sobre su panel. Las conexiones serán con bornes posterior, las escalas de lectura directas y de dimensiones Clase 1. Los instrumentos a colocar son: voltímetro y amperímetro. Los mismos tendrán las correspondientes llaves selectoras de fases según corresponda y para el caso de los amperímetros la lectura se realizará a través de conexión mediante transformadores de intensidad, con corriente secundaria de 5A y la corriente primaria que corresponda según el esquema eléctrico, se deberá realizar una distribución uniforme de las cargas para garantizar un equilibrio entre las fases.

1.3.2 - TABLERO SECCIONAL

Se considerará la provisión y colocación de la totalidad de los elementos necesarios: caja metálica con puerta, llaves termomagnéticas, interruptores automáticos diferenciales, etc.

El gabinete será del tipo modular y estará construido con paneles de chapa doble decapada, doblada y soldada de manera tal que forme una estructura continua. Los calibres de la chapa de acero serán para la estructura y puerta, chapa N°14 y para el fondo y los laterales, chapa N°16.

La totalidad de los elementos estarán dimensionados de acuerdo con la capacidad instalada y en un todo de acuerdo con la documentación específica. Los mismos deberán ser montados

sobre soportes, perfiles o accesorios dispuestos a tal efecto. Según "Reglamentación para la ejecución de Instalaciones Eléctricas en Inmuebles" de la A.E.A.- 771-20 "Tableros Eléctricos".

1.4 - TABLERO PARA COMANDO DE ELECTROBOMBAS

1.4.1- POZO DE BOMBEO

Será un tablero en gabinete homologado con grado de protección adecuado. La totalidad de los elementos estarán dimensionados de acuerdo con la capacidad instalada y en un todo de acuerdo con la documentación específica. Los mismos deberán ser montados sobre soportes, perfiles o accesorios dispuestos a tal efecto. Según "Reglamentación para la ejecución de Instalaciones Eléctricas en Inmuebles" de la A.E.A.- 771-20 "Tableros Eléctricos".

La función será comandar dos (2) electrobombas sumergibles cloacales estacionarias de 1 HP 2.800 RPM monofásicas y contará con protección termomagnética y diferencial de corte general; circuito de comando con sistema de protección de muy baja tensión de 24V con transformadores, relé y elementos apropiados para tal fin; contactores individuales para circuito de potencia con relé térmico de sobreintensidad y protección de cortocircuitos por relé; indicadores luminosos de puesta en marcha y falta de fase; llave conmutadora de bombas; interruptor de posición manual o automático; dispositivo de comando para funcionamiento alternativo de las bombas, bornera de conexión adecuada, accesorios, alarma sonora por desborde, falta de fase y/o recalentamiento del equipo de bombeo.

En el interior del pozo se instalara una bornera de conexión en caja tipo estanco, con cable, prensacable y accesorios apropiados para tal fin, se proveerá controladores de nivel tipo flyhgt o F2000 y se ejecutarán todo tipo de tareas anexas que se deban realizar para entregar la instalación en correcto estado de funcionamiento y seguridad.

1.4.2 - ELECTROBOMBA CISTERNA (VER ITEM ELECTROMECHANICA)

Para reparaciones o intervenciones con bombas sumergibles existentes que no sean de frecuencia variable, se utilizara la siguiente especificación:

Será un tablero en gabinete homologado con grado de protección adecuado. La totalidad de los elementos estarán dimensionados de acuerdo con la capacidad instalada y en un todo de acuerdo con la documentación específica. Los mismos deberán ser montados sobre soportes, perfiles o accesorios dispuestos a tal efecto. Según "Reglamentación para la ejecución de Instalaciones Eléctricas en Inmuebles" de la A.E.A.- 771-20 "Tableros Eléctricos".

La función será comandar dos (2) electrobombas elevadoras de agua monofásicas y contará con protección termomagnética y diferencial de corte general; circuito de comando con sistema de protección de muy baja tensión de 24V con transformadores, relé y elementos apropiados para tal fin; contactores individuales para circuito de potencia con relé térmico de sobreintensidad y protección de cortocircuitos por relé; indicadores luminosos de puesta en marcha y falta de fase; llave conmutadora de bombas; interruptor de posición manual o automático; dispositivo de comando para funcionamiento alternativo de las bombas, bornera de conexión adecuada, accesorios, alarma sonora por desborde, falta de fase y/o recalentamiento del equipo de bombeo.

En el interior del pozo se instalara una bornera de conexión en caja tipo estanco, con cable, prensacable y accesorios apropiados para tal fin, se proveerá controladores de nivel tipo flyhgt o F2000 y se ejecutarán todo tipo de tareas anexas que se deban realizar para entregar la instalación en correcto estado de funcionamiento y seguridad.

1.4.3 - BOMBA SUMERGIBLE EN POZO DE EXPLOTACION (VER ITEM ELECTROMECHANICA)

Para reparaciones o intervenciones con bombas sumergibles existentes que no sean de frecuencia variable, se utilizara la siguiente especificación:

Será un tablero en gabinete homologado con grado de protección adecuado. La totalidad de los elementos estarán dimensionados de acuerdo con la capacidad instalada y en un todo de

acuerdo con la documentación específica. Los mismos deberán ser montados sobre soportes, perfiles o accesorios dispuestos a tal efecto. Según "Reglamentación para la ejecución de Instalaciones Eléctricas en Inmuebles" de la A.E.A.- 771-20 "Tableros Eléctricos".

La función será comandar una (1) electrobomba sumergible y contará con protección termomagnética y diferencial de corte general; circuito de comando con sistema de protección de muy baja tensión de 24V con transformadores, relé y elementos apropiados para tal fin; contactores individuales para circuito de potencia con relé térmico de sobreintensidad y protección de cortocircuitos por relé; indicadores luminosos de puesta en marcha y falta de fase; interruptor de posición manual o automático; bornera de conexión adecuada, accesorios, alarma sonora por desborde, falta de fase y/o recalentamiento del equipo de bombeo.

En el tanque de reserva se instalara una bornera de conexión en caja tipo estanco, con cable, prensacable y accesorios apropiados para tal fin, se proveerá controladores de nivel tipo flyhgt o F2000 y se ejecutarán todo tipo de tareas anexas que se deban realizar para entregar la instalación en correcto estado de funcionamiento y seguridad.

1.5 - TABLERO DE ENCENDIDO DE ILUMINACION

Los tableros de encendido de iluminación contendrán únicamente los interruptores a tecla para tal fin. Los mismos se instalarán sobre riel D.I.N. y estarán correctamente indicados los sectores que comanda cada.

1.6 - DISPOSITIVOS DE MANIOBRA Y PROTECCION

Los interruptores termomagnéticos deberán tener una capacidad de ruptura de 6KA y ser del tipo C 60 H automáticos, curva C para el sistema de iluminación y curva D en el equipamiento electromecánico. El poder de corte será Icc 6KA cumpliendo la norma I.E.C. 898 para comando secundario y curva D para comando primario, cumpliendo la norma I.E.C. 947.2 para Icc 10KA.

Los interruptores diferenciales tendrán el rango de sensibilidad de 10 a 300mA en versión instantánea y 300mA en versión selectiva "S" conforme a la norma I.E.C. 61008 e I.R.A.M. 2301.

En aulas de informática se instalarán interruptores diferenciales súper inmunizados.

Los interruptores a tecla para encendidos serán unipolares de 6A con zócalo para riel D.I.N. y se colocarán en tableros exclusivos para encendidos de luminarias.

1.7 - BOCA COMPLETA

Como boca completa se considera la ejecución de los siguientes trabajos incluyendo la provisión de elementos necesarios:

A) Deberá contener a los caños de manera tal que la parte más cercana a la superficie del muro sea 2cm.

B) Las cañerías (mínimo Ø0,019) y los accesorios (curvas y cuplas) deberán ser de acero semipesado I.R.A.M. - I.A.S. U500-2005. Las cajas de acero semipesado responderán a la Norma I.R.A.M. 2.005/72 con conectores roscados galvanizados. Se unirán entre sí mediante accesorios roscado que no disminuyan su sección interna asegurando la protección mecánica de los conductores. Se asegurarán cada metro con clavos de gancho, en tramos horizontales sin derivación y deberá colocarse como mínimo una caja cada 12m.

C) Las cajas de centro serán octogonales de 0,10m x 0,04m y 0,015m de espesor.

D) Las cajas de llaves interruptoras y tomacorriente serán de 0,05m x 0,10m x 0,05m de 0,015m de espesor.

Las mismas, salvo indicación contraria del proyecto se colocarán a 1,20m sobre el nivel de piso y a 0,10m de separación del contramarco para llaves interruptoras, y las que alojen tomacorrientes según 771.8.3-J.

E) Las cajas de paso y/o derivación deberán instalarse de tal modo que sean siempre accesibles; serán cuadradas de 0,10m x 0,10m x 0,04m y 0,015m de espesor con tapa.

F) Conductores antillama de primera marca I.R.A.M. NM 247-3 62.267 (ex 2.183).

G) La cantidad de conductores a instalar en el interior de las canalizaciones se realizarán conforme al reglamento de la A.E.A., en la sección 771.12.VI tabla para la máxima cantidad de conductores por canalización.

H) Los conductores cumplirán con las secciones mínimas admisibles establecidas en la tabla 771.13.I del reglamento de la A.E.A. para secciones mínimas de conductores.

I) Los conductores de alimentación, los cableados en los distintos tableros y circuitos mantendrán los siguientes colores de aislación:

Fase R: color marrón

Fase S: color negro

Fase T: color rojo

Neutro: color celeste

Protección: bicolor verde - amarillo (tierra aislada)

Según Reglamentación A.E.A.- Sección 771.12.3.6 "Código de colores".

J) Las llaves interruptoras y toma corrientes serán modulares tipo tecla, con sus correspondientes tapas plásticas. Los toma corriente serán de 2x10A + T construidos según I.R.A.M. 2.071 y deberán llevar pantalla de protección a la inserción de cuerpos extraños según lo establece IEC 60884-1 para esta punto.

K) Cañerías a la vista interiores: Se entiende por esto a aquellas que se instalen fuera de muros pero no a la intemperie, serán de hierro negro semipesado del diámetro indicado en planos y se colocarán paralelas o en ángulo recto a las líneas del edificio. En caso de ser horizontales serán perfectamente engrampadas cada 1,50m utilizando rieles y grapas tipo "C" JOVER o equivalente en H°G°. Quedan absolutamente prohibidas las ataduras con alambre para la fijación de los caños. Todas las cañerías exteriores a la vista serán pintadas con esmalte sintético de color a elección de la Inspección de Obra.

L) Cañerías a la vista exteriores: Se entiende por esto a aquellas que se instalen fuera de muros a la intemperie, serán de hierro galvanizado estancas del diámetro indicado en planos y se colocarán paralelas o en ángulo recto a las líneas del edificio. En caso de ser horizontales serán perfectamente engrampadas cada 1,5m utilizando rieles y grapas tipo "C" JOVER o equivalente en H°G°. Quedan absolutamente prohibidas las ataduras con alambre para la fijación de los caños. Todas las cañerías exteriores a la vista serán pintadas con esmalte sintético de color a elección de la Inspección de Obra.

1.8 - ARTEFACTOS DE ILUMINACION

1.8.1 - CONSIDERACIONES GENERALES DE LAS LUMINARIAS

La provisión y colocación de artefactos de iluminación incluyen, las luminarias con cuño o identificación del fabricante con garantía escrita por un año, lámparas o tubos serán trifósforo, color cálido 830 ó 31 según fabricante, balastos electrónicos con filtro de armónicas y

corrección de factor de potencia, con chicote TPR 3x1 de 1 metro de longitud con ficha macho de tres patas (con conexión a tierra). En lámparas de descarga, los equipos tendrán el sello I.R.A.M. y su correspondiente corrector de factor de potencia inductiva, zócalos y sujeciones, etc. y todos los elementos necesarios para su correcto funcionamiento según se detalla a continuación.

- **Zócalos:** Los zócalos que se colocarán en la luminarias del tipo fluorescente serán del tipo de seguridad, con cuerpo de baquelita color blanco con contactos de cobre fosforosos, el contacto eléctrico se realizará una vez asentado el tubo y realizando medio giro que impida la caída del mismo (zonorotor).
- **Conductores eléctricos:** Tendrán sello I.R.A.M. con su correspondiente normalización y serán ignífugo antillamas, cuando los cables pasen a través de la chapa de la luminaria deberán ser protegidos por dispositivos pasa cables para evitar la rotura del aislante.
- **Balastos:** Estos serán del tipo electrónico con filtro de armónicas, y corrector de factor de potencia $\cos \phi$ superior a 0.98, THD menor al 10%, temperatura de trabajo -10°C a $+50^{\circ}\text{C}$, temperatura máxima de carcasa 70°C , frecuencia de funcionamiento 40 Khz, frecuencia nominal 50Hz, tensión de trabajo 207V a 240V, bajo norma D.I.N. VDE 0875/0712.
- **Tubos y lámparas:** Los tubos serán trifósforos color corregido con temperatura de color de 3.000K según catálogo del fabricante de 10.000 horas de vida útil, con corrección de efecto estroboscópico.
- **Acabado de las luminarias:** Deben ser de chapa de hierro doble decapada en frío, con proceso de fosfatizado y desengrasado, esmaltado con pintura en polvo horneable termo convertible.

1.8.2 - ARTEFACTOS

Los artefactos a instalar deberán cumplir las siguientes especificaciones.

- **Tipo LS:** Equipo luz emergencia con indicación de "SALIDA DE EMERGENCIA" autónoma, permanente, doble faz, lámina gráfica, con lámpara de 8W y autonomía de 5 horas.
- **Tipo SE:** Equipo luz emergencia con indicación de "SALIDA" autónoma, permanente, doble faz, lámina gráfica, con lámpara de 8W y autonomía de 5 horas.

- Kit para luz de emergencia

Kit para lámparas LEDs conectadas directamente a la alimentación de la línea eléctrica ya sea con driver incorporado o separado. Compuesto por Unidad electrónica de conversión para iluminación de emergencia y paquete de baterías

Serán para equipos LED de 10W a 60W con tensión de lámpara de 24-70V CC y batería de Niquel-Cadmio o Li-ion 3,7 V , 2,2 Ah con autonomía de 4 hs.

Estos módulos contarán con luz piloto indicador de carga.

- **Tipo LE:** Artefacto de iluminación de emergencia marca Gama Sonic modelo DL 20 o similar en rendimiento y características técnicas, conectados sobre las líneas de alimentación con fichas conectoras con espiga macho conectadas sobre tomas corrientes, con un tubo fluorescente de 20W, carcasa de acrílico estanca, con batería de tipo electrolito absorbido de capacidad de 6V-4,5 Ah, autonomía de 5 horas y dimensiones de 0,63x0,08x0,095m.

- Tipo F1: Luminaria tipo plafón para embutir en cielorraso suspendido, con cuerpo construido en chapa de hierro esmaltado en color blanco níveo, con louver desmontable metálicos esmaltado en blanco níveo. Equipo armado completo, con balasto electrónico, zócalo de seguridad por rotación, cableado aislado en P.V.C. y bornera tripolar con puesta a tierra, para un tubo fluorescente de 36W.
- Tipo F2: Luminaria tipo plafón para embutir en cielorraso suspendido, con cuerpo construido en chapa de hierro esmaltado en color blanco níveo, con louver desmontable metálicos esmaltado en blanco níveo. Equipo armado completo, con balasto electrónico, zócalo de seguridad por rotación, cableado aislado en P.V.C. y bornera tripolar con puesta a tierra, para dos (2) tubos fluorescentes de 36W.
- Tipo F3: Luminaria tipo plafón para embutir en cielorraso suspendido, con cuerpo construido en chapa de hierro esmaltada en color blanco níveo, con louver desmontable metálicos esmaltado en blanco níveo. Equipo armado completo, con balasto electrónico, zócalo de seguridad por rotación, cableado aislado en P.V.C. y bornera tripolar con puesta a tierra, para tres (3) tubos fluorescentes de 36W.
- Tipo F4: Luminaria tipo plafón para aplicar en cielorraso extra chato de alto rendimiento, con cuerpo construido en chapa de hierro esmaltado en color blanco níveo, con louver desmontable metálicos esmaltado en blanco níveo. Equipo armado completo, con balasto electrónico, zócalo de seguridad por rotación, cableado aislado en P.V.C. y bornera tripolar con puesta a tierra, para un (1) tubo fluorescente de 36W.
- Tipo F5: Luminaria tipo plafón para aplicar en cielorraso extra chato de alto rendimiento, con cuerpo construido en chapa de hierro esmaltado en color blanco níveo, con louver desmontable metálicos esmaltado en blanco níveo. Equipo armado completo, con balasto electrónico, zócalo de seguridad por rotación, cableado aislado en P.V.C. y bornera tripolar con puesta a tierra, para dos (2) tubos fluorescentes de 36W.
- Tipo F6: Luminaria tipo plafón para aplicar en cielorraso extra chato de alto rendimiento, con cuerpo construido en chapa de hierro esmaltado en color blanco níveo, con louver desmontable metálicos esmaltado en blanco níveo. Equipo armado completo, con balasto electrónico, zócalo de seguridad por rotación, cableado aislado en P.V.C. y bornera tripolar con puesta a tierra, para tres (3) tubos fluorescentes de 36W.
- Tipo F7: Luminaria tipo plafón para aplicar en cielorraso extra chato de alto rendimiento, suspendido con doble barral, con cuerpo construido en chapa de hierro esmaltado en color blanco níveo, con louver desmontable metálicos esmaltado en blanco níveo. Equipo armado completo, con balasto electrónico, zócalo de seguridad por rotación, cableado aislado en P.V.C. y bornera tripolar con puesta a tierra, para dos (2) tubos fluorescentes de 36W.
- Tipo F8: Luminaria tipo plafón para aplicar en cielorraso extra chato de alto rendimiento, suspendido con doble barral, con cuerpo construido en chapa de hierro esmaltado en color blanco níveo, con louver desmontable metálicos esmaltado en blanco níveo. Equipo armado completo, con balasto electrónico, zócalo de seguridad por rotación, cableado aislado en P.V.C. y bornera tripolar con puesta a tierra, para tres (3) tubos fluorescentes de 36W.
- Tipo F9: Luminaria tipo plafón para embutir en cielorraso suspendido, con cuerpo construido íntegramente en aluminio, pantalla reflectora y louver desmontable metálicos triparabólico en aluminio pulido de alta pureza, obteniendo alto rendimiento y antideslumbrante para sala de computación. Equipo armado completo, con balasto electrónico, zócalo de

seguridad por rotación, cableado aislado en P.V.C. y bornera tripolar con puesta a tierra, para tres (3) tubos fluorescentes de 36W.

- Tipo F10: Luminaria tipo plafón para aplicar en cielorraso, con cuerpo construido íntegramente en aluminio, pantalla reflectora y louver desmontable metálicos triparabólico en aluminio pulido de alta pureza, obteniendo alto rendimiento y antideslumbrante para sala de computación. Equipo armado completo, con balasto electrónico, zócalo de seguridad por rotación, cableado aislado en P.V.C. y bornera tripolar con puesta a tierra, para tres (3) tubos fluorescentes de 36W.
- Tipo E1: Plafones estancos con base de policarbonato autoextinguible V2 y difusor de acrílico inyectado. Reflector porta equipos en chapa de acero cincado y prepintado, desmontable. Burlete de poliuretano resistente al envejecimiento y al calor. Equipo armado completo con balasto electrónico, zócalo de seguridad por rotación, cableado aislado en P.V.C. y bornera tripolar con puesta a tierra, para un (1) tubo fluorescente de 36W y grado de protección IP65.
- Tipo E2: Plafones estancos con base de policarbonato autoextinguible V2 y difusor de acrílico inyectado. Reflector porta equipos en chapa de acero cincado y prepintado, desmontable. Burlete de poliuretano resistente al envejecimiento y al calor. Equipo armado completo con balasto electrónico, zócalo de seguridad por rotación, cableado aislado en P.V.C. y bornera tripolar con puesta a tierra, para dos (2) tubos fluorescentes de 36W y grado de protección IP65.
- Tipo I1: Pantalla tipo industrial de Ø440mm, de colgar con caja porta equipo incorporada, pantalla reflectora de aluminio pulido anodizado mate, con malla de protección de reja y vidrio termo resistente, con rendimiento lumínico de un 76,60% para y con lámpara MH de 250W y equipo auxiliar.
- Tipo I2: Luminaria para embutir en cielorraso con vidrio templado resistente y serigrafiado. La pantalla reflectora está construida en aluminio con un proceso metalizado, para lámpara MH^o de 150W con equipo auxiliar, cableado aislado en P.V.C. y bornera tripolar con puesta a tierra.
- Tipo B: Brazos de columnas, fabricadas en acero I.R.A.M. 1.020 de características soldables, con resistencia a la rotura de 4.500kg/cm², con límite de fluencia mínimo de 2.500kg/cm² y un alargamiento mínimo de 24%. De un largo total de 2,5m (mitad fijación y mitad pescante), con un diámetro 60mm en el extremo superior, con grapas metálicas y tirafondos en la pared, con artefacto exterior en fundición de aluminio liviana, con pintura poliéster, con reflector de aluminio de alta pureza, refractor de policarbonato inyectado anti vandálico, de 2mm de espesor, juntas de neopreno y goma siliconada, con cámara porta equipos y con una lámpara a vapor de mercurio de 250W.
- Tipo O: Artefacto tortuga para exterior, ovalada Ø280mm construido en fundición de aluminio, con reja de protección de aluminio, junta de neopreno hermética, para y con lámpara compacta fluorescente de 11W, tipo bayoneta.
- Tipo T: Artefacto tortuga para exterior, redondo Ø300mm construido en fundición de aluminio, con reja de protección de aluminio, junta de neopreno hermética, para y con dos (2) lámparas compacta fluorescente de 11W tipo Edison.

- Tipo A1: Plafón ó aplique oval en chapa de hierro estampada esmaltada en blanco níveo, con reflector de aluminio anodizado, vidrio esmerilado y facetado interior, para lámpara fluorescente compacta de 1x11W tipo Edison.
- Tipo A2: Plafón redondo de Ø0,32m en chapa de hierro estampada esmaltada en blanco níveo, con reflector de aluminio anodizado, vidrio esmerilado y facetado interior, para lámparas fluorescentes compacta de 2x11W tipo Edison.
- Tipo H: Aplique pared construido en acero doble decapado pintado en color negro humo, con proyector reflector en aluminio anodizado, haz superior de luz concentrado y haz inferior difundido, para lámpara de mercurio halogenado de 150W.
- Tipo P1: Proyector 1. Cuerpo/ marco: de aluminio inyectado, cuerpo de una sola pieza con aletas de enfriamiento, marco portavidrio abisagrado. Reflector/óptica: difundente de aluminio de alta pureza 99.85, martillado y anodizado con índice de reflexión de 85% y baja iridiscencia. Difusor: vidrio frontal templado de 4mm. Pintura: poliéster texturada horneada de alta resistencia. Portalámparas: de cerámica con contacto de cobre con punta de plata y resorte de acero inoxidable. Código de temperatura T250, 10A/ 1000V y tensión de encendido 5KV. Lámpara: MH de 150W. Cableado: interno con aislamiento de silicona y terminal. Caja de conexión estanca portabornera. Equipo: separado. Montaje: escuadra de fijación de acero.
- Tipo P2: Proyector 2. Cuerpo/ marco: de aluminio inyectado, cuerpo de una sola pieza con aletas de enfriamiento, marco portavidrio abisagrado. Reflector/óptica: difundente de aluminio de alta pureza 99.85, martillado y anodizado con índice de reflexión de 85% y baja iridiscencia. Difusor: vidrio frontal templado de 4mm. Pintura: poliéster texturada horneada de alta resistencia. Portalámparas: de cerámica con contacto de cobre con punta de plata y resorte de acero inoxidable. Código de temperatura T250, 10A/ 1.000V y tensión de encendido 5KV. Lámpara: MH de 250W. Cableado: interno con aislación de silicona y terminal. Caja de conexión estanca portabornera. Equipo: separado. Montaje: escuadra de fijación de acero.
- Tipo P3: Proyector 3. Cuerpo/ marco: de aluminio inyectado, cuerpo de una sola pieza con aletas de enfriamiento, marco portavidrio abisagrado. Reflector/óptica: difundente de aluminio de alta pureza 99.85, martillado y anodizado con índice de reflexión de 85% y baja iridiscencia. Difusor: vidrio frontal templado de 4mm. Pintura: poliéster texturada horneada de alta resistencia. Portalámparas: de cerámica con contacto de cobre con punta de plata y resorte de acero inoxidable. Código de temperatura T350, 10A/ 1.000V y tensión de encendido 5KV. Lámpara: MH de 400W. Cableado: interno con aislación de silicona y terminal. Caja de conexión estanca portabornera. Equipo: separado. Montaje: escuadra de fijación de acero.

• **Panel LED**

Estos artefactos producirán luz con temperaturas de color en un rango comprendido entre los 3500°K y 4000°K con el fin de lograr un equilibrio entre el mayor rendimiento lumínico y el bajo aporte de matices (máximo 3 pasos de Mc Adams o SDCM)

I_o mayor a 0,9

THD menor 20%

Eficiencia mínima: mayor o igual a 80 lúmenes/watts.

Reproducción Cromática CRI en una escala de 100 debe ser mayor a 85

Serán aptos para aplicar, embutir y suspender y tendrán una duración de uso superior a las 40.000 hs a L /70.

La alimentación será de 220V CA sin ningún tipo de transformador que no incluya el fabricante y en todos los casos serán factibles de ser conectados a kit de emergencia.

L1 : Artefacto cuadrado 200 x 200 mm, 12W, 800 lm.

L2 : Artefacto cuadrado 600 x 600 mm, 28W, 2000 lm.

L3 : Artefacto rectangular 300 x 600 mm, 36W, 3000 lm.

• **Reflector LED**

Será para uso a la intemperie con protección mínima IP65 con soporte de orientación metálico para fijar a mampostería o estructura. En todos los casos serán factibles de ser conectados a automatización sin el uso de contactor y tendrán una duración de uso superior a las 40.000 hs. a L /70

Estos artefactos producirán luz con temperaturas de color en un rango comprendido entre los 3500°K y 4000°K con el fin de lograr un equilibrio entre el mayor rendimiento lumínico y el bajo aporte de matices (máximo 3 pasos de Mc Adams o SDCM)

I=0 mayor a 0,9

THD menor 20%

Eficiencia mínima: mayor o igual a 80 lúmenes/watts.

Reproducción Cromática CRI en una escala de 100 debe ser mayor a 85

La alimentación será de 220V CA sin ningún tipo de transformador que no incluya el fabricante y producirán luz con temperaturas de color en un rango superior a los los 5700°K con el fin de lograr el mayor rendimiento lumínico.

El housing de estos artefactos será de aluminio inyectado con difusor de vidrio templado y pasa cable de caucho.

R3 : 30W 250 lm.

R5 : 50W 450 lm.

R20: 240W 20.000 lm. (Tipo alumbrado público)

1.9 - ARTEFACTOS ELECTRICOS

Los artefactos a instalar deberán cumplir las siguientes especificaciones:

- Tipo V1: Ventilador de pared de Ø0,45m con ménsula oscilante, con buje de bronce auto lubricados, con motor monofásico, cuatro (4) aspas metálicas balanceadas, con muy bajo nivel de ruido, alcance de 5 metros con malla de protección de trama fina y base metálica.
- Tipo V2: Ventilador de pared de Ø0,80m con ménsula oscilante, con buje de bronce auto lubricados, con motor monofásico, dos (2) aspas metálicas balanceadas, con muy bajo nivel de ruido, alcance de 12 metros con malla de protección de trama fina y base metálica.
- Tipo EC: extractor de aire sucio de cocina, simple boca de aspiración, caudal de 700 m³/hora con motor de 1/3 HP.
- Tipo ET: extractor de aire sucio de cocina, tipo industrial, simple boca de aspiración, con motor de ½ HP caudal de 1600m³/hora.
- Tipo EB: extractor de aire para baño, simple boca de aspiración de 6", caudal de 190m³/hora con motor de 1/5 HP.
- Tipo SF: semáforo lumínico acústico con carcasa metálica, difusor de acrílico, indicador de la salida de los alumnos luminoso color rojo, campanilla de alarma en 12 ó 24V e interruptor pulsador ubicado desde la secretaría o dirección del establecimiento; estará conectado a un circuito independiente y exclusivo para este artefacto con la correspondiente protección termomagnética y diferencial.

- Tipo LA: artefacto lumínico acústico para baños de discapacitados, con indicador lumínico y acústico sobre el lado exterior de la puerta del sanitario, pulsador interruptor próximo a los artefactos sanitarios y susceptible de una acción manual por parte del usuario e indicador sonoro en la secretaria y cocina en forma simultánea; todo el dispositivo trabajará con una tensión de 12 ó 24V.
- Tipo CE: célula fotoeléctrica para carga de 10A con conexión de 10 Lux y desconexión a 50 Lux, tensión de funcionamiento a 220V y frecuencia de 50Hz. Las lámparas podrán ser de bajo consumo, lámpara clara, dicróica, reflectores etc. Mientras no superen los 2200Watts. Se utilizará para lograr el encendido automático de las luces cuando finaliza la luz solar.

Nota:* Donde sea posible se instalarán kit de baterías de luz de emergencia en artefactos de IUG. (Lineamientos de diseño).

Nota:* Identificar líneas de iluminación de emergencia interrumpibles y no interrumpibles. (Lineamientos de diseño).

Nota:* En cumplimiento de la ley de Eficiencia Energética (13.059) se sugiere el reemplazo paulatino de artefactos de iluminación por tecnología Led. (Lineamientos de diseño).

1.10 - CIRCUITOS PARA USOS ESPECIFICOS

Son circuitos monofásicos o trifásicos que alimentan cargas no comprendidas en las definiciones anteriores (ejemplos: circuitos de alimentación de fuentes de muy baja tensión, tales como las de comunicaciones internas del inmueble; circuitos de alimentación de unidades evaporadoras de un sistema de climatización central circuitos para cargas unitarias tales como bombas elevadoras de agua circuitos de tensión estabilizada; etc.) sea por medio de conexiones fijas o por medio de tomacorrientes previstos para esa única función.

La utilización de estos circuitos en, oficinas y locales (unitarios) es suplementaria y no exime del cumplimiento del número mínimo de circuitos (771.8.1.3) y de los puntos mínimos de utilización (771.8.1.4) para cada grado de electrificación.

Los circuitos para uso específico se dividen en dos grupos:

c1) Circuitos para uso específico que alimentan cargas cuya tensión de funcionamiento NO es directamente la de la red de alimentación.

a) Circuitos de muy baja tensión de seguridad con tensión máxima de 24V (MBTS), en cuyas bocas de salida pueden conectarse cargas predeterminadas, sea por medio de conexiones fijas o de fichas y tomacorrientes para las tensiones respectivas, conforme a la norma I.R.A.M.-IEC 60309 utilizando el color correspondiente a la tensión de funcionamiento. La alimentación de la fuente de MBTS se realizará por medio de un circuito de alimentación de carga única (ACU) con sus correspondientes protecciones (Ver 771.18.3.5). Los circuitos de muy baja tensión no tienen limitaciones de número de bocas, potencia de salida de cada una, tipo de alimentación, ubicación, conexionado o dispositivos a la salida, ni de potencia total del circuito o de valor de la protección. Es responsabilidad del proyectista determinar esas características, cumpliendo lo establecido con carácter general en esta Reglamentación, y en particular la subcláusula 771.18.2.

b) Circuitos de alimentación de tensión estabilizada (ATE), destinados a equipos o redes que requieran para su funcionamiento, ya sea por prescripciones de diseño o necesidades del usuario, tensión estabilizada lo sistemas de energía ininterrumpible (UPS). Los dispositivos de maniobra y protección del circuito (o de los circuitos) ATE (interruptores manuales y fusibles, interruptores automáticos e interruptores diferenciales) se colocaran a partir de la o las salidas de la fuente en un tablero destinado para tal fin. En las bocas de salida pueden conectarse cargas monofásicas predeterminadas, sea por medio de conexiones fijas o de tomacorrientes

tipo 2P T de 10 ó 20A, conformes a la Norma I.R.A.M. 2071, o de 16A, conforme a Norma I.R.A.M.-IEC 60309.

Con el objeto de diferenciar los tomacorrientes de circuitos ATE y evitar errores operativos, se procederá a instalar los tomacorrientes de la siguiente manera:

a) Tomacorrientes según Norma I.R.A.M. 2071: SE INSTALARAN TOMACORRIENTES DE COLOR ROJO. Además podrán utilizarse tomacorrientes para esta función de un color distinto al rojo, que deberán llevar el logotipo que se indica en el ítem siguiente (el triángulo deberá ser de color rojo).

b) Tomacorrientes según Norma I.R.A.M.-IEC 60309: se respetará el color según su tensión nominal (AZUL - 230Vca - y ROJO - 400Vca -) y deberá colocarse un autoadhesivo indeleble con la siguiente simbología y leyenda:

USO EQUIPAMIENTO
INFORMATICO



TOMA CON TENSION
ESTABILIZADA / ININTERRUMPIDA

Los circuitos ATE deberán tener como máximo quince (15) bocas, sin limitación de potencia de salida de cada una, tipo de alimentación, ubicación, conexión o dispositivos a la salida, ni de potencia total del circuito o de valor de la protección. Es responsabilidad del proyectista determinar esas características, cumpliendo lo establecido con carácter general en esta Reglamentación.

La alimentación a la fuente de tensión estabilizada o UPS se realizará por medio de un circuito de alimentación de carga única (ACU) con sus correspondientes protecciones.

1.11 - CANALIZACIONES Y CONDUCTORES PERMITIDOS

Conductores aislados construidos según Norma I.R.A.M. 2.183 ó 62.267 colocados en cañerías, conductos o sistemas de cablecanal, embutidos o a la vista.

Conductores aislados según Normas I.R.A.M. 2.183 ó 62.267, color verde-amarillo, o desnudos, de acuerdo con Norma I.R.A.M. 2.004, en bandejas portacables con la única función de conductor de protección.

Cables pre ensamblados en líneas aéreas exteriores según Normas I.R.A.M. 2.164 Y 2.263, con neutro concéntrico de acuerdo con la Norma I.R.A.M. 63.001 y cables unipolares aislados en polietileno reticulado Norma I.R.A.M. 63.002.

1.12 - PUESTA A TIERRA

Cada uno de los tableros, contará con su correspondiente puesta a tierra, ejecutada mediante jabalina de acero-cobre reglamentaria, con una caja de inspección de fundición a ras del piso. El valor de la puesta a tierra no será mayor 10 Ohm y de ser posible menor a 5 Ohm.

El diseño de este sistema debe ajustarse, para las instalaciones eléctricas normales, a la Norma I.R.A.M. 2.281: "Código de procedimiento para la puesta a tierra de instalaciones eléctricas" y a la Norma D.I.N./ VDE 0100. Para las instalaciones especiales se ajustará a lo prescripto por la Norma D.I.N./ VDE 0800: "Norma de puesta a tierra de instalaciones para telecomunicaciones".

1.13 - CONDUCTOR SUBTERRANEO

En todos los casos las alimentaciones subterráneas se realizarán mediante la colocación de un conductor tipo subterráneo de acuerdo con norma I.R.A.M. 2.178 ó 62.266 debidamente protegido.

Los empalmes y derivaciones serán realizadas en cajas de conexión y deberán rellenarse con un material no higroscópico.

El fondo de la zanja será una superficie firme, lisa, libre de discontinuidad y sin piedras. El cable se dispondrá sobre una capa de arena de 0,10m a una profundidad de 0,70m respecto de la superficie del terreno cubriéndolo luego con arena de espesor 0,10m; como protección contra el deterioro mecánico deberán utilizarse ladrillos comunes.

Según "Reglamentación para la ejecución de Instalaciones Eléctricas en Inmuebles" de la A.E.A.- 771.12.4 - "Cables y canalizaciones subterráneas".

1.14 - PARARRAYOS

Se instalará un pararrayo de bronce con cuatro puntas de acero inoxidable en un barral ó columna que será un tubo de hierro de cuatro a cinco metros de altura y su sección contará con reducciones sucesivas entre 0,075m en la base y 0,025m en su extremidad superior, el conductor será de cobre de 0,05m² de sección en forma de cable y correrá por el interior de la columna saliendo por un orificio en la parte inferior de la misma, y a la cual deberá ser soldado el conductor mencionado, el conductor de bajada no deberá atravesar el interior del edificio, todos los elementos metálicos que forman parte de el edificio irán conectados eléctricamente a este conductor, después de la salida del barral el cable irá separado de la pared mediante aisladores de porcelana tipo carretel colocados cada 1,50m entre si y separados de la misma 0,12m. Desde el nivel de piso y hasta una altura de 3m el cable irá embutido en un caño de P.V.C. tipo 0,0032m de 0,064m de diámetro interior, el cual se comunicará con una cámara de 0,30x0,30m ubicada sobre la perforación de la puesta a tierra. Este caño mantendrá el mismo aislamiento y separación de la pared que el conductor. Finalmente el conductor irá conectado a una puesta a tierra general independiente con perforación hasta la primera napa freática realizada con una jabalina de cobre de 0,05m² de sección y de 1,50m de longitud. A lo largo de todo su recorrido el conductor tendrá como máximo 2 (dos) ángulos rectos. La ubicación de este sistema de protección se indicará en el correspondiente plano de instalación eléctrica precisando la ubicación de la columna (generalmente el lugar más alto del edificio verificando que el cono de incidencia proyectado proteja la totalidad de la superficie construida) el lugar por donde deberá pasar el conductor de bajada,(el tramo de conductor y el tramo de caño) y por último la puesta a tierra con la cámara.

1.15 – ALARMAS/ MONITOREO

Todos los trabajos serán ejecutados de acuerdo con las reglas del arte de la construcción y presentarán una vez terminadas un aspecto prolijo, mecánicamente resistente, utilizándose en todos los casos materiales de primera calidad.

El Contratista indicará las marcas de la totalidad de los materiales que propone instalar, la aceptación de la propuesta sin observaciones no exime al Contratista de su responsabilidad por la calidad y características técnicas establecidas y/o implícitas en el pliego y planos.

1.15.1 - CENTRAL DE ALARMAS

Central de alarmas de 4 zonas tipo "X28", con panel de control PCS, kit de control remoto y sistema de batería de 12V 7A/H.

LED indicador de alarma en la zona de alto voltaje.

LED indicador de alarma en la zona de bajo voltaje.

LED indicador de batería baja.

Transmisión de señal de alarma a instalaciones remotas o una compañía de monitorización de seguridad

Microprocesador controlado con tecnología digital.

El sistema puede ser pre programado para satisfacer condiciones locales específicas. Cualquier cambio se maneja mediante la modificación de los parámetros del microprocesador.

El rango de falsa alarma debe ser imperceptible debido a la tecnología del umbral de adaptación. Las unidades deben responder a las condiciones cambiantes del lugar.

Discador que notifica a números de teléfono específicos.

Con conexión a sirena de alarma exterior anti desarme LQH.

1.15.2 - SENSORES Y COMPONENTES PERIFERICOS

Teclado discador para clave de acceso, activación y desactivación.

Sirena interior S-22M.

Sensor infrarrojo MD-70R en pasillo y locales.

Con interruptores micro magnético, llamador y controlador 2028-MPX.

Detector de CO y gas natural o licuado según corresponda a cada instalación con salida de 12V para activación de alarmas sonoras y lumínicas.

Detectores de humo y temperatura.

1.15.3 - CONDUCTORES:

Cables UTP categoría 5, desde la central de alarma hasta los diferentes sensores ubicados en los diferentes locales, en cañerías, cajas rectangulares y derivación de hierro semipesado. Los conductores deberán cumplir con las normas de la A.E.A. y las Normas I.R.A.M.

1.15.4 - MONITOREO

Se implementará un sistema de tele medición a distancia en tiempo real que podrá ser observado y comandado, en determinados casos, desde la página que proveerá para tal fin que, esta dependencia. A la misma se podrá acceder de acuerdo al nivel de autorización de intervención el cual se otorgará al momento de determinar las responsabilidades del mantenimiento y control del edificio. Las variables detectadas por los sensores que se instalen en los elementos electromecánicos como así también las que se obtengan de las centrales de alarma (robo e incendio) de la escuela, se pondrán al alcance de los responsables en la mencionada página por medio de la red de internet que cuenta el establecimiento. De esta manera se tendrá una alerta temprana en la salida de servicio de los diferentes elementos evitando la suspensión de tareas en el colegio.

Para el desarrollo del sistema se empleará software libre.

Antes de la instalación del sistema, la contratista presentará el proyecto conjuntamente con el simulador a fin de ser aprobados por esta dirección.

Los elementos a controlar serán los siguientes:

1-Plantas depuradoras de efluentes cloacales en la totalidad de sus componentes y caudales.

2-Plantas de osmosis inversa, componentes y conductividad del producto.

3-Bombas elevadoras, de explotación, cloacales y pluviales.

4-Niveles de tanques de reserva, cisternas y pozos de bombeo.

5-Centrales de alarma, incluyendo detectores de gas y temperatura.

6-Servicios de agua corriente, electricidad e internet.

7-Presión de instalación contra incendio a base de agua.

8-La propia instalación de monitoreo también será factible de ser detectada ante una falla en la misma.

1.16 - RED DE TELEFONIA

Todos los trabajos serán ejecutados de acuerdo con las reglas del arte de la construcción y presentarán una vez terminadas un aspecto prolijo, mecánicamente resistente, utilizándose en todos los casos materiales de primera calidad.

El Contratista indicará las marcas de la totalidad de los materiales que propone instalar, la aceptación de la propuesta sin observaciones no exime al Contratista de su responsabilidad por la calidad y características técnicas establecidas y/o implícitas en el pliego y planos.

1.16.1 - CENTRAL TELEFONICA

Tendrá dos (2) líneas entrantes y ocho (8) internos o tres (3) líneas entrantes y dieciséis (16) internos, con placa de adicionales, dos (2) internos balanceados, dos (2) internos inteligentes, portero convencional (4 hilos), portero busca personas (4 hilos) y cerradura eléctrica (2 hilos).

1.16.2 - ESPECIFICACIONES TECNICAS

Alimentación: 220VCA +/- 10%, 50Hz, 20W.

Líneas Internas: utilizan teléfonos estándar.

Conexión a través de borneras de auto presión.

Líneas Externas: Conexión a centrales públicas o privadas (15 a 100mA, 24 a 60 VCC), ya sea por tonos o por pulsos.

Protección contra tensiones y transitorios con semiconductores de última generación.

Conector americano RJ11.

1.16.3 - ESPECIFICACIONES GENERALES

Sistema de reseteo automático WATCH DOG.

Mantenimiento total de programación ante cortes de energía.

Temperatura de trabajo: 0° a 40°C.

Montaje sobre pared.

Dimensiones (mm): 205 (ancho) x 270 (alto) x 65 (profundidad).

Peso: 1,8 Kg.

Internet sin pérdida de velocidad.

Atención hasta dos frentes de portero.

Candado.

Códigos de internos virtuales y flotantes.

Alarma/Despertador.

Operación con Teléfonos Inteligentes. (Accesorio: Internos Inteligentes).

Música en espera.

Pre atención de llamadas externas.

Discado directo entrante a un interno (DISA). (Accesorio: Pre atendedor-DISA-fax).

Conferencia entre una línea externa y dos internos.

Conferencia entre dos líneas externas y un interno.

Campanilla de porteros en internos.

Busca personas con ding-dong.

1.16.4 - CONDUCTORES

Cables multipares de ocho (8) pares con malla de protección, desde la central telefonía hasta los teléfonos internos ubicados en los diferentes locales, en cañerías, cajas rectangulares y derivación de hierro semipesado. Los conductores deberán cumplir con las normas de la A.E.A. y las Normas I.R.A.M.

1.16.5 - TELEFONOS INTERNOS

Tendrán discado por tono y pulso, de colgar, con mute, flash y rediscado, Conector americano RJ11, sistema universal.

1.16.6 - PORTERO ELECTRICO

Se instalará un frente de portero eléctrico que será conectado al módulo correspondiente de la central telefónica. El módulo de portero eléctrico será totalmente compatible.

1.16.7 - PARLANTE BUSCA PERSONAS

Parlantes de 4" en gabinetes de madera, pintados ó laqueados color negro, conectados a la central telefónica para la búsqueda de personas, se deberá calcular la impedancia de los parlantes en función de la cantidad de parlantes y tipo de central telefónica.

1.17 - AULA DE INFORMATICA

1.17.1 INSTALACION ELECTRICA Y DATOS

Dentro del marco del Programa Integral para la Igualdad Educativa el Ministerio de Educación, Ciencia y Tecnología de la Nación, las instalaciones para aulas de informática, deberán cumplir con las siguientes características:

Se preverán tres (3) circuitos para estabilizadores de tensión, cada uno alimentará a seis (6) computadoras; y al dispositivo activo de red (concentrador/ segmentador).

Todos los trabajos serán ejecutados de acuerdo con las reglas del arte y presentarán una vez terminadas un aspecto prolijo, mecánicamente resistente, utilizándose en todos los casos materiales de primera calidad.

El Contratista indicará las marcas de la totalidad de los materiales que propone instalar, la aceptación de la propuesta sin observaciones no exime al Contratista de su responsabilidad por la calidad y características técnicas establecidas y/o implícitas en el pliego y planos.

Todos los componentes de material plástico responderán al requisito de auto extinguable a 960°C, 30/30 s, conforme a la norma I.E.C. 695.2.1.

Los interruptores automáticos termomagnéticos, se destinarán a la protección contra sobrecargas y cortocircuitos. Serán en todos los casos bipolares, con montaje tipo riel D.I.N. debiendo cumplir la Norma I.E.C. 947 y la Norma I.E.C. 898 para la capacidad de accionamiento y cortocircuito.

Los interruptores automáticos diferenciales, proporcionarán protección contra las corrientes provenientes de contacto indirectos producidas por defecto del aislamiento en aparatos puestos con referencia a tierra. El equipamiento se desconectará rápidamente cuando la corriente de falla alcance los 30mA, debiendo tener el equipo una vida útil media de 20.000 maniobras. Para la instalación de informática se solicita que el protector diferencial corresponda al tipo de protección diferencial "ID Súper inmunizados" y los interruptores termomagnéticos serán del tipo C60N. El Contratista deberá verificar el valor de la resistencia de puesta a tierra del conjunto, debiendo resultar inferior a 5 ohm; en caso de no lograrse este valor, se pondrán conectar en paralelo las necesarias a fin de alcanzar el valor establecido.

Los interruptores diferenciales serán del tipo corriente de disparo 30mA.

La provisión, montaje y conexionado entre el tablero seccional de la sala y los tomas previstos para cada usuario se efectuará la canalización con cablecanal entre tablero seccional y los usuarios, con canales separados (datos/ cableado eléctrico) de 100x50 de P.V.C. con tapa. El tendido de alimentación de la sala será del tipo cerrado.

La alimentación por línea de las tres (3) fuentes estabilizadas se efectuará por el toma previsto a tal efecto en los módulo tipo periscopio e independiente de aquellos destinados para la toma de datos (RJ45 hembra).

La colocación de los cables en el cablecanal deberá permitir sujetarlos cada 1,5m mediante precintos de material plástico; los recorridos del cablecanal deberán adecuarse a la coordinación con las demás instalaciones y evitando la conducción por piso y efectuándose preferentemente por pared y alejado de calefactores o fuentes radiantes de calor.

El conductor de puesta a tierra de los componentes metálicos de la instalación, deberá ser multi filar, aislado de una sección mínima de 0,0025m² con los colores verde y amarillo previsto en Reglamentación de la A.E.A., 771.12.3.6

La provisión deberá incluir todos los accesorios como ser: elementos de fijación necesarios (dos por tramo), curvas, reducciones, anclajes, soportes, etc.

Los conductores de energía serán de cobre electrolítico, aislados en P.V.C., antillama con aislamiento de 1.000V y deberán cumplir según I.R.A.M. 2.183 y los de tipo subterráneo según Norma I.R.A.M. 2.178.

Todos los conductores serán conectados a los tableros y/o aparatos de consumo mediante terminales de tipo aprobados, colocados a presión mediante herramientas apropiadas, asegurando un efectivo contacto de todos los alambres y en forma tal que no ofrezcan peligro de aflojarse por vibración o tensión bajo servicio normal.

1.17.1.1 - Canalización en sala de informática

Finalizados los trabajos, la Inspección de Obra efectuará las inspecciones generales y parciales que estime conveniente en las instalaciones, a fin de comprobar si su ejecución se ajusta a lo especificado en la documentación correspondiente, procediéndose a realizar las pruebas de aislamientos, funcionamiento y rendimiento que a su juicio sean necesarias.

Tales ensayos serán efectuados ante los técnicos o personas que designe la Inspección de Obra, con instrumental y personal que deberá proveer el Contratista.

A los efectos de pruebas de aislamiento deberá disponer de megóhmetros, con generación de tensión constante de 1.000 Voltios como mínimo. El valor mínimo de aislamiento aceptado será de 1.000 Ohms por Voltio de tensión.

Si la Inspección de Obra considera necesaria la realización de ensayos de cualquier otra índole, estos serán acordados previamente con el responsable técnico de la Empresa. Los gastos que originen los ensayos pruebas y análisis correrán a cargo del Contratista.

En caso de no resultar satisfactorias las pruebas efectuadas por haberse comprobado que las instalaciones no reúnen la calidad de ejecución, el correcto funcionamiento exigido o no cumplen los requisitos especificados, se dejará en el acto constancia de aquellos trabajos, cambios, arreglos o modificaciones que el Contratista deberá efectuar a su cargo para satisfacer las condiciones exigidas, fijándose el plazo en que deberá dársele cumplimiento, transcurrido el cual serán realizadas nuevas pruebas con las mismas formalidades.

Durante el plazo de garantía, el Contratista deberá solucionar a su cargo todos aquellos defectos o fallas que se produzcan en las instalaciones.

1.17.1.2 - Ensayo de instalación eléctrica

Para las obras de cableado estructurado de escuelas para conexión en red de computadoras, es necesario observar las siguientes pautas estratégicas:

El cableado debe ser estructurado con topología estrella "Ethernet" para disminuir riesgos ante eventuales cortes o desconexiones en alguna parte del cableado; el cableado será UTP NIVEL 5.

El cableado debe cumplir con las normas de categoría 5 para UTP de la EIA/ TIA 568 A, y debe contar con una certificación de cumplimiento de las mismas.

Se pide que se cumplan certificadamente las normas (es decir con reportes de mediciones eléctricas estandarizadas realizadas con testers especiales), para evitar eventuales mal funcionamientos ó fuertes pérdidas de performance en la red que son de muy difícil detección sin este tipo de certificación.

La certificación del cableado consistirá en una serie de reportes generados directamente por testers electrónicos de índices que la norma (EIA/ TIA 568 A) acota (atenuación, Next, etc.). Dichos reportes serán generados por el proveedor y entregados a la Inspección de Obra, quien constatará la veracidad de los mismos in-situ con el proveedor, y corroborará que se ajusten a norma. Es importante hacer notar que la certificación esta a cargo del proveedor, y por ende,

éste debe contar con los mencionados testers electrónicos o debe subcontratar un servicio de certificación.

Los componentes provistos por el comitente incluyen los dispositivos activos de red (concentrador/ segmentador de 16 bocas rackeable) y fuente estabilizada. De manera que el proveedor deberá entregar los componentes del cableado y montaje (cables, bocas de pared, jacks, conectores, bandejas, patch panel, rack o caja de montaje) con el servicio de instalación tipo categoría 5 certificada. Además deberá proveer de un conjunto de tantos patch cords PC-Boca de Pared como bocas se instalen y otro de 16 patch cords de enlace Patch Panel-Hub.

1.17.1.3 - Pautas para la implementación de redes

El patch Panel deberá tener espacio para hasta 24 bocas y deberá estar montado en un rack o caja de pared de 0,475m que tenga capacidad para hasta 4 unidades (no menos). El rack puede no tener luz interior, ni ventilación forzada, pero si debe ser cerrado en chapa

con estructuras laterales desmontables y puertas de acrílico con cerradura de seguridad, tener ventilación natural, y contar con un estante interno para el caso de dispositivos activos de red no rackeables.

El siguiente es un modelo de protocolo de mediciones que el proveedor deberá entregar como acreditación de certificación para cada enlace: Marca, certificaciones y descripción del equipo con el que se mide Mapeo de líneas (no debe haber cables cruzados).

Lista de los 10 peores casos de medición de DUAL NEXT entre pares en el rango 1 a 100MHz (incluyendo pares, margen y relación con el límite que especifica la norma Cat 5 -new-)

Peor caso de atenuación para cada par y relación con el límite que especifica la norma Cat 5 -new-.

Relación peor Atenuación / Longitud para cada par y límite de norma Longitud de cada par.

Por lo menos, medidas de atenuación, NEXT y Return Loss, para el link básico y para el canal, en las frecuencias de 1, 4, 10, 20 y 100 MHz. La norma EIA/ TIA 568 establece los siguientes valores límite para Cat. 5, en las frecuencias solicitadas en el punto g:

1.17.1.4 - Modelo de protocolo de mediciones

PARA EL CANAL:

Frecuencia (MHz)	Atenuación (dB)	NEXT (dB)	Return Loss (dB)
1.....	2.2.....	60.0.....	15.0
4.....	4.5.....	50.6.....	15.0
10.....	7.1.....	44.0.....	15.0
20.....	10.2.....	39.0.....	15.0
100.....	24.0.....	27.0.....	8.0

PARA EL ENLACE BASICO:

Frecuencia (MHz)	Atenuación (dB)	NEXT (dB)	Return Loss (dB)
1.....	2.0.....	60.0.....	15.0
4.....	4.0.....	51.8.....	15.0
10.....	6.4.....	45.5.....	15.0
20.....	9.1.....	40.7.....	15.0
100.....	21.6.....	29.3.....	10.1

En la prestación de Servicios Conexos se incluye el montaje, instalación y prueba de funcionamiento conforme a normas y protocolos de medición detallados en las especificaciones técnicas del Pliego, para la instalación suministrada.

1.18 – GENERADOR A GAS

Serán para gas natural o licuado, modular, estacionario e insonorizado.

El arranque será totalmente autónomo y los mismos incluirán el tablero de comando y transferencia automática.

Estos equipos serán aptos para ser instalados en el exterior y deberán poseer gabinete de chapa de H°G°.

Poseerán controlador digital y registro de fallas.

La potencia será la necesaria para dar respuesta a los requerimientos de Equipos de presurización y/o potabilización y captación de agua aportando energía de baja distorsión armónica. Mínimo 5.6 Kva (Monofásico) a 22Kva (Trifásico)

Si bien serán elementos de bajo mantenimiento, serán factibles de ser monitoreados a distancia.

Nota:*Se instalarán generadores a gas en los casos que se implementen equipos de presurización de agua para uso sanitario o plantas potabilizadoras.

2 - INSTALACION SANITARIA

2.1-DESAGÜES CLOACALES

2.2-DISTRIBUCION DE AGUA FRIA Y CALIENTE

2.3-ARTEFACTOS ACCESORIOS GRIFERIAS

2.4-DESAGÜES PLUVIALES

2.5-TANQUES DE RESERVA Y CISTERNAS (12.66 al 12 72)

2.6-PERFORACION PARA CAPTACION DE AGUA SUBTERRANEA (12.9)

2.7 - DESINFECCION DE TANQUES Y CAÑERIAS

2.8 – CEGADOS

2.9 – PLANTA DE OSMOSIS INVERSA

2. 1-DESAGÜES CLOACALES

2.1.1 – SIN SERVICIO DE RED

Planta de Tratamiento de efluentes Cloacales:

Es requisito cuando el edificio tiene 50 o más habitantes/ usuarios y se vuelca por infiltración. Siempre que se vuelque a curso de agua.

2.1.1.1. POZO ABSORBENTE

Se ejecutará en un todo de acuerdo con el plano que se adjunta en el Pliego de la obra. Será de sección circular y se construirá en etapas a fin de proteger la integridad física de los operarios cuando se trabaje en terrenos en que el nivel freático sea superior al fondo del pozo a ejecutar. En todos los casos la losa de cierre estará por debajo del nivel del caño de vuelco.

2.1.1.2. PLANTA DE TRATAMIENTO DE EFLUENTES CLOACALES

- PROYECTO

El oferente deberá proyectar y calcular la planta de acuerdo con la necesidad del establecimiento, teniendo en cuenta las siguientes pautas técnicas.

- ANTECEDENTES

Tendientes a obtener la provisión, instalación y puesta en servicio de la planta depuradora de líquidos cloacales, los oferentes deberán certificar instalaciones que avalen obras en el ámbito de la Pcia. de Bs. As., que sean índices elocuentes de: buena calidad, técnica eficiente, y además pongan de manifiesto que están preservadas por un responsable y adecuado servicio de mantenimiento, línea de repuestos, etc., se exige que la planta depuradora de líquidos cloacales y demás partes integrantes de este suministro e implantación que proponga colocar la Empresa Contratista, estén fehacientemente respaldados con por lo menos cinco (5) instalaciones, que en un todo, posean similares características a las requeridas en este Pliego, las cuales tendrán como mínimo cinco (5) años de antigüedad en perfecto funcionamiento.

Esta nómina deberá ser presentada por cuadruplicado con la anticipación mínima e indispensable al momento en que según el Plan de Obras, debe iniciarse esta parte específica de la misma y junto con los restantes requisitos exigidos para la aprobación, para si considerar, estudiar y valorar la proposición que se realice con la antelación necesaria.

- LEGISLACION VIGENTE

El efluente tratado deberá reunir las condiciones exigidas por la Ley 5.965 de protección de los efluentes de provisión y a los cursos y cuerpos receptores de agua y a la atmósfera. A tal efecto deberá cumplir con las normas generales para la confección de la documentación que establece la citada Ley y la Ley 12.257 que establece el régimen de protección, conservación y manejo del recurso hídrico de la Provincia de Buenos Aires.

- TRAMITES DE APROBACION

Previamente a la iniciación de los trabajos el Contratista presentará la documentación aprobada por los organismos oficiales ante el Departamento de Instalaciones Especiales y Tecnología, Subdirección Técnica, Dirección Planificación de la Dirección Provincial de Infraestructura Escolar.

- AUTORIZACION PARA LIQUIDOS TRATADOS

Será exigible la autorización de vuelco de líquidos tratados hacia el exterior del predio expedido por el Ente Oficial correspondiente incluyendo todos los derechos y gastos referentes a la misma.

- GENERALIDADES

La Empresa Contratista acompañará su propuesta con catálogos, especificaciones técnicas y marca de los elementos que proveerá e instalará.

- TRAMITES

El Contratista se encargará de todo gasto ó gestión de mano de obra, materiales, transporte, pruebas y demás, debiéndose dejar la instalación proyectada en perfectas condiciones de funcionamiento, debiendo tener ésta la aprobación de la Dirección.

- MUESTRA Y APROBACION DE MATERIALES

Los materiales deberán ser de la mejor calidad dentro de los de su tipo. El Contratista deberá presentar un muestrario de los materiales a emplearse con designación y características para cada uno de ellos.

Para las unidades, materiales y accesorios que por su naturaleza ó dimensiones no fuera posible la presentación de muestras, se presentarán catálogos, dibujos, esquemas, etc. con todos los datos técnicos necesarios, en idioma castellano, para su instalación y funcionamiento.

- ELEMENTOS DE CÁLCULO

El Contratista deberá presentar para su aprobación la totalidad de la instalación, ante los organismos oficiales.

El oferente deberá verificar las características de los elementos a instalar antes del Acto Licitatorio, en razón de las capacidades que se indican en Pliegos son netas y mínimas, debiendo incluir en la cotización todos los elementos necesarios para un correcto y normal funcionamiento, por cuanto no se aceptarán adicionales para cumplir con este requisito.

La instalación será entregada completa y en perfectas condiciones de funcionamiento.

Esto incluye el conducto y las bocas de registro necesarias hasta llegar al destino final, y las obras correspondientes para empalmar la instalación interna de la Escuela con el pozo de bombeo a construir.

Siendo el Contratista un especialista en el trabajo que realiza no podrá alegar ignorancia sobre cualquier error que apareciera en la presente documentación.

La Empresa proveerá y colocará sin reconocimiento adicional alguno, todos los elementos que siendo necesarios para el correcto funcionamiento del sistema no esté explícitamente detallados en las presentes especificaciones.

Con las ofertas se mencionará especialmente todas las marcas, modelos, etc. de los elementos ofrecidos.

- ANALISIS

Una vez construida la planta, se deberá poner a punto la misma, a efectos de que los análisis que se practiquen den los resultados exigidos por la Ley 5965.

- SISTEMA

La planta de tratamientos cloacales, deberá ser de proceso aeróbico, de bajos costos operativos y fijos, de funcionamiento sencillo, automático y altamente confiable.

Además, en la propuesta el Contratista deberá considerar el mantenimiento con provisión de materiales, insumos y repuestos por 12 meses, a partir de la finalización del período de garantía de las obras.

- PROCESO

El proceso a utilizar será digestión aeróbica de los barros. El sistema de inyección forzada de oxígeno estará integrado por un único equipo que cumpla con las etapas de aireación, distribución y mezcla completa en base a una emulsión aire-agua con corrientes ascendentes en la periferia y descendentes en el centro del reactor y recirculación de barros para su tratamiento y estabilización.

- OXIGENACION

El equipo destinado al proceso de oxigenación trabajará por un principio dinámico sin partes móviles; el único elemento de piezas móviles será la bomba impulsora, de tipo inatascable y bajo mantenimiento, siendo el uso de compresores contraindicado.

- CLORACION FINAL

La cloración final se efectuará con un equipo estático, también carente de piezas móviles, de funcionamiento automático y muy preciso é instalado a la salida de los líquidos tratados.

- TRATAMIENTO DE BARROS

El tratamiento de los barros se hará en un decantador secundario con sistema de recirculación automática al compartimento aeróbico del reactor.

- EVACUACION FINAL

La evacuación final tendrá el correspondiente permiso de la autoridad competente y se efectuará por medio de cañería de polietileno de alta densidad Ø0.063 en el caso que provenga de pozo bombeo o P.V.C. Ø0,110 cuando se conduzca por nivel. Tendrá una tapada mínima de 0,60m y será protegida mecánicamente con hormigón. Esta cañería será interceptada por bocas de registro en los cruces de calle o cambio de dirección para permitir la limpieza en caso de obstrucciones.

- REACTOR DE PROCESO

El componente principal de la planta de tratamiento será el reactor de proceso para un caudal calculado en un 20% mayor a la población escolar.

Los líquidos llegarán a la cámara de aspiración exentos de sólidos que pudieran dañar u obstruir las bombas elevadoras. Para ello se deberá prever una cámara de rejas, en acero inoxidable, con limpieza manual periódica.

- BOMBAS

En la cámara de aspiración se instalarán dos (2) bombas tipo cloacal, inatascables, con caudal de 25m³/h a 6m de altura, 2.850 r.p.m. comandado con reguladores de nivel tipo Flygt EMH 10 ó similares.

Las bombas deberán ser de álabes reducidos, eje de cromo duro y buje de goma sintética, potencia mínima 2 HP. La Contratista proveerá la instalación trifásica independiente para la planta a construir.

En caso de ser necesario, por mayor caudal incrementar la potencia de las bombas, éstas se sobredimensionarán en un 50%.

- EQUIPOS DE OXIGENACION

La oxigenación se efectuará mediante soplantes tipo Roots ó equivalentes, con un funcionamiento promedio de 8 horas / día, con un sistema estático con distribución anular combinado con sistema de mezcla total programada. El distribuidor irá montado con cañería de P.P. copolímero random Tipo 3, roscada y sellada de acuerdo normas I.R.A.M. 13.351/ 13.352 ó termofusionada, para una presión de 10Kg/cm², con sus respectivas válvulas, piezas y accesorios. La transferencia de oxígeno se efectuará por medio de difusores estáticos o estacionarios.

- LIQUIDOS TRATADOS

El bombeo del líquido tratado se hará por un sistema modular, con regulación "on-off", del caudal parcializado a efectos de trabajar en los puntos óptimos de rendimiento de las bombas. Se usarán dos (2) bombas tipo cloacal, inatascables tipo Flygt ó equivalente, y la cañería de vuelco entre la cámara de toma de muestras y del curso de agua cumplirá con las normas vigentes del municipio y la división de evaluación de proyectos de vertidos susceptibles de impactar en el ambiente dependiente de la Autoridad del Agua (A.D.A.). Los trámites correspondientes para su aprobación serán por cuenta y cargo de la Contratista.

- SEPARADOR DE BARROS

Para separar los barros se instalará un decantador secundario con capacidad apta para el caudal pico y su recirculación se efectuará automáticamente, conectado el depósito de los mismos con la zona de aspiración de los aireadores del reactor de proceso. Deberá regular la salida por medio de vertederos proporcionales de tipo "serrucho".

- CAUDAL DE SALIDA

El caudal de salida deberá ser neutralizado para eliminar virus y bacterias, usándose un equipo estático carente de piezas móviles de funcionamiento automático y preciso, y provisto de un tanque de cloro, además de emisores U.V. La cámara de contacto deberá ser tal que el tiempo de contacto sea no menor a 20 minutos.

- TABLERO DE COMANDO

Este tablero estará compuesto por protecciones termomagnéticas para cada uno de los componentes electromecánicos que componen la planta, temporizador para el soplante, contactores con bobina de muy baja tensión para cada una de las bombas del pozo de bombeo, puesta a tierra, llaves conmutadoras de bombas, indicadores luminosos de fases y protección diferencial y termomagnética general.

- CONSTRUCCION DE RECINTOS Y ACCESORIOS

Tanto el recinto de oxidación, como las cámaras de rejillas y aspiración, el decantador secundario, y los pozos de bombeo de entrada y salida, serán construidos en hormigón armado con sus respectivas tapas de inspección y escaleras de acceso. La Contratista, proyectará y calculará la estructura de H°A°, contando con el estudio de suelo. Los que deberán presentarse a ésta DPIE, para su aprobación antes del inicio de la ejecución de la planta. La zona correspondiente a la planta será limpiada y nivelada; se deberá prever iluminación del sector.

- GARANTIAS Y RECEPCION FINAL

La Contratista garantizará y mantendrá por el término de doce (12) meses, a contar de la fecha de recepción provisoria el total de la instalación, garantía que cubrirá la calidad de los materiales, ejecución correcta de los trabajos con arreglo a su fin, mantenimiento, funcionamiento y reparación de todos los equipos según lo indicado en el anexo de mantenimiento y operación, como asimismo adjuntar cuatro (4) juegos de planos según obra, en film poliéster y soporte magnético (en archivos .dwg) y carpetas de ingeniería de los equipos instalados, documentación ésta que será entregada antes de la Recepción Definitiva de la obra, a la Inspección de la Obra.

Durante el periodo de garantía y mantenimiento la Contratista proveerá todos los insumos necesarios para tal fin.

La Contratista confeccionará una planilla de inventario de los equipos instalados en la que deberá constar: N° de orden, maquinaria, marca, modelo y fecha de instalación, por triplicado las que serán firmadas por la misma, por la Asociación Cooperadora y la Dirección del Establecimiento. Una copia quedará archivada en el mismo, otra copia será girada a la Dirección Provincial de Infraestructura Escolar para su seguimiento y la restante quedará en poder de la Contratista.

2.1.2 - EXTENSION DE RED

En el caso de que sea necesario realizar esta tarea, la misma estará a cargo totalmente de la Empresa Contratista y en el caso de que esta no esté habilitada por la distribuidora del servicio de la zona del establecimiento para realizar este tipo de obras, deberá subcontratar la ejecución del tendido a una empresa habilitada para tal ejecución. Las características constructivas como tapada, cruces de calle, materiales a utilizar y cámaras de registro serán dadas por la distribuidora del servicio ante quien la Contratista realizará la totalidad de las presentaciones para el permiso de obra, habilitación y permiso de vuelco.

2.1.3 - CAÑERIAS

El tendido de los desagües cloacales primarios y secundarios se realizarán utilizando caños, curvas, ramales, piletas de piso y bocas de acceso de P.V.C de 3,2mm, o sistemas de PP con junta de goma.

En todos los casos se respetarán pendientes reglamentarias.

Los sifones de doble acceso para pileta de cocina, serán de goma con acceso para limpieza.

Se emplearán piletas de patio de P.V.C. de la misma marca y líneas de las cañerías utilizadas, en plantas altas tendrán adaptador para regular la altura total. En plantas bajas se apoyarán en base de hormigón pobre, con sobrepileta de mampostería asentada en concreto y revocadas del mismo modo que las cámaras de inspección.

Las piletas de patio y bocas de desagüe abiertas tendrán marco y reja de bronce, de 0,004m de espesor, a bastones, reforzadas y cromadas, sujetas al marco con 4 tornillos del mismo material.

2.1.4 - CAMARAS DE INSPECCION

Se ejecutarán cámaras de inspección de mampostería de ladrillos comunes con azotado interior o en su defecto se proveerán y colocarán cámaras prefabricadas de Hormigón Armado. En ambos casos llevarán tapa y contratapa. Los cojinetes se realizarán respetando los radios adecuados.

Las tapas ubicadas en sectores de tránsito peatonal, tendrán marcos con bastidor de hierro ángulo cincado, con losa de hormigón armado de 0,06m de espesor, sobre la que se ejecutará un mortero de asiento para la colocación del piso correspondiente, con asas de hierro redondo macizo cincado de Ø 0,0012m en forma de "u" invertida con tuercas cincadas ocultas en piso, apoyadas sobre bastidor de hierro ángulo cincado y contratapas de hormigón armado de 60mm de espesor, selladas con material pobre.

Las medidas de estas serán de 0.60 x 0.60 ó 1.06 x 0.60m según la profundidad o cantidad de caños que vuelquen a estas.

En el caso que se empleen cañerías de PP con junta de goma se podrán emplear cámara de inspección del mismo material.

2.1.5 - TAPADA

La tapada máxima de la instalación cloacal será la establecida por la distribuidora del servicio para la conexión a colectora.

2.1.6 - VUELCO

En los casos que se vuelque a pozo absorbente, la cañería de entrada no podrá estar en ningún caso por debajo del nivel de napa freática. En el caso de que la longitud de la instalación o el nivel de la napa no lo permita, se instalará un pozo de bombeo cloacal con cañería de impulsión de PEAD Ø0.050m protegida mecánicamente.

2.1.7 - INTERCEPTOR DE GRASA

Será de mampostería de ladrillos comunes revocados con mortero de concreto sobre una losa de H°A° y tendrá una capacidad superior a 500 l y no inferior al volumen de vuelco de todas griferías que lo hagan a este interceptor. La profundidad en ningún caso será superior a 0,80m. La entrada y salida se efectuará por medio de curvas de P.V.C. Ø 0,110m. Tendrá dos tapas de chapa de acero transitable con marco de hierro ángulo y manijas de embutir de hierro redondo, todo protegido con pintura epoxi.

2.1.8 - CAMARAS SEPTICAS

Estas deberán garantizar la residencia de los líquidos durante 24hs para lo cual se deberá considerar la capacidad máxima de alumnos que puede alojar el establecimiento y contarán con cámaras de inspección de entrada y salida en todos los casos.

Serán de hormigón armado con doble malla electrosoldada \varnothing 0,008m c/0,15m en ambas direcciones y en los encuentros de tabiques o de estos con losa de fondo el hierro se introducirá como pata 0,50m y el recubrimiento mínimo será de 0,05m. El hormigón a utilizar deberá tener impermeabilizante del tipo "kin" de "Modulo" (compuesto químico en polvo). El acabado superficial se realizará en concreto con aditivo impermeabilizante alisado a llana.

2.1.9 - POZO DE BOMBEO CLOACAL

Se construirá con las mismas características que se referencian para las cámaras sépticas y en su interior se alojarán dos bombas tipo cloacal, inatascables, sumergibles estacionarias con caudal de 25m³/h a 6m de altura, 2.850 r.p.m. comandado con reguladores de nivel tipo Flygt EMH 10 ó similares. Estas deberán ser de alabe reducido, eje de cromo duro y buje de goma sintética, potencia mínima 2HP La Contratista proveerá la instalación trifásica independiente para la planta a construir. La cañería de impulsión dentro de este pozo será de PP termofusión y la horizontal será de PEAD \varnothing 0,063 con la mínima tapada posible y protección mecánica. El volumen mínimo a alojar será de 3m³ el lado mínimo del recinto será de 1,20m a fin de permitir el acceso de un operario.

2.2 - DISTRIBUCION DE AGUA FRIA Y CALIENTE

2.2.1 - IMPULSION A TANQUE DE RESERVA

En los casos de que el establecimiento cuente con agua corriente se instalarán cisternas desde las cuales se elevará el agua a los mencionados tanques. La impulsión se hará por medio de dos bombas eléctricas (ver ítem electromecánica) según se indica en este pliego y la cañería de impulsión será de PP con unión de piezas por termo-fusión, engrampada convenientemente a muros o estructura y con la correspondiente junta anti vibratoria y válvulas de retención para cada una de las bombas. Las bombas actuarán como principal y reserva respectivamente y contarán con llaves de paso esféricas a la entrada y salida de forma tal que permita el desmonte de las mismas sin generar salida de servicio del sistema de impulsión.

2.2.2 - EXTENSION DE RED

En los casos en que sea necesario realizar esta tarea, la misma estará a cargo totalmente de la Empresa Contratista y en el caso en que ésta no esté habilitada por la distribuidora del servicio de la zona del establecimiento para realizar este tipo de obras, deberá subcontratar la ejecución del tendido a una empresa habilitada para tal ejecución. Las características constructivas como tapada, cruces de calle y materiales a utilizar serán dadas por la distribuidora del servicio ante quien la Contratista realizará la totalidad de las presentaciones para el permiso de obra, habilitación y permiso de conexión.

2.2.3 - CAÑERÍA

Al efecto de realizar el tendido de cañerías para agua fría y caliente, salvo en casos que se indique otro tipo de material, se utilizarán caños y piezas de polipropileno con uniones por termo fusión, con accesorios del mismo tipo, marca y material, con piezas para la interconexión con insertos de bronce roscados, y para los cambios de material donde corresponda. Todo caño no embutido se instalará con soportes tipo "C" Olmar y fijadores para cada diámetro, estos soportes se distanciarán dentro de los espacios que determinan el fabricante, en ninguno se excederán los 20 diámetros de tubo y/o máximo 1,50m.

Las cañerías en contrapisos se protegerán con envuelta de papel y se cubrirán totalmente con mortero de cemento.

Se deberá prever la debida protección en exteriores, en todos los casos antes de ser cubierta se recubrirá toda la cañería con papel fieltro asfáltico.

Se proveerán y colocarán llaves de paso esféricas de bronce cromado, excepto \varnothing 0,019m y \varnothing 0,013m que serán LL.P. total para fusionar.

2.2.3.1 – BOMBA RECIRCULADORA AGUA CALIENTE SANITARIA

Se emplearán para obtener agua caliente en forma inmediata en griferías de ambas aguas. Serán equipos específicos a tal fin, es decir, no se permitirá el uso de bombas centrífugas, periféricas, recirculadoras de calefacción o ningún tipo que no sea el enunciado.

El sensor de temperatura de retorno podrá estar incorporado al equipo o podrá ser externo.

El nivel de eficiencia energética será el más alto inversamente al nivel de ruido.

Estos equipos serán factibles de ser comandados por temporizadores que podrán ser incorporados o externos como así también ser monitoreados.

Las potencias y caudales serán los mínimos necesarios para dar respuesta a la instalación a la que se incorpora el equipo, siendo para esto necesario realizar el correspondiente cálculo de pérdidas por disipación de las líneas a las que sirve la bomba.

***Cuando se instalen bombas recirculadoras se deberán instalar temporizadores programables a fin de apagar el equipo en los lapsos que el establecimiento se encuentre cerrado. Estos temporizadores serán horarios y semanales.**

Cuando se empleen bombas que recirculen utilizando la línea de agua fría de las griferías de ambas aguas, estas se alimentarán de la misma bajada tanto en agua fría como caliente.

Se instalarán en forma inmediata a la alimentación de agua del calentador al que se incorporan. (Lineamientos de diseño)

2.2.3.2 – TERMOTANQUES

- Tipo TTE1: termotanque eléctrico de capacidad 50 litros en posición vertical, con aislación de poliuretano expandido, tanque interno de acero recubierto con porcelana vitrificada a 900°C, termostato ajustable, doble releí de temperatura, con válvula de corte de seguridad que intervenga cuando la presión supere los 8Bar, ánodo de magnesio. De una potencia de 1.2KW.

- Tipo TTE2: termotanque eléctrico tecnología heat pump/ heat pump + resistencia eléctrica (bomba de calor), capacidad 190/300l en posición vertical, con placa aislante de 55mm de poliuretano ciclopentano de alta densidad, potencia 0.40/ 3.40 Kw -0.78/ 3.93 Kw. Protector de presión alta, protector de sobrecarga, controlador y protector de temperatura, protector de fuga eléctrica. Control electrónico, sensores de temperatura en entrada y salida de agua válvula de alivio de presión. Ánodo de magnesio 15/35

2.2.4 - COLECTOR DE TANQUE DE RESERVA

Se realizarán en PP copolímero random con uniones por termo fusión o P.V.C. con junta de goma tipo PBA con válvulas esféricas de bronce y tubos con insertos de bronce roscado. En el caso que el colector a ejecutar corresponda a un tanque de H°A° mixto, es decir que contenga agua para servicio contra incendio y servicio sanitario este se realizará en bronce, acero inoxidable o hierro galvanizado. El sellado de roscas se realizará con sellador específico para instalaciones sanitarias realizadas con el correspondiente material.

2.3 - ARTEFACTOS, ACCESORIOS Y GRIFERIAS

Los artefactos y broncerías serán los indicados en la planilla de cómputo y presupuesto y/o planos respectivos, responderán a las marcas y modelos que se detallan en planilla de sugerencia de marcas para cada caso, incluyendo todos los accesorios necesarios para su correcto funcionamiento, siendo las conexiones de agua cromadas flexibles metálicas o malladas tipo "FV" y en cualquiera de los casos con rosetas para cubrir los bordes del revestimiento, los tornillos de fijación serán de bronce. Todos los artefactos que a juicio de la Inspección de Obra no hayan sido perfectamente instalados, serán removidos y vueltos a colocar.

2.4 - DESAGÜES PLUVIALES

2.4.1 - COLECTOR PLUVIAL DE H°A° CON LOSETA

Será de H°A° y los detalles formales y constructivos corresponderán a plano que se adjunta en los casos que la obra cuente con este ítem. El fondo tendrá pendiente mínima para el escurrimiento pluvial y la parte menos profunda de este colector será de 0,05m.

2.4.2 - VERTICALES DE HIERRO FUNDIDO

Las bajadas pluviales se ejecutarán utilizando caños y piezas de F°F° de Ø0.100m y de 0,006m de espesor; las juntas (calafateado) se realizarán con plomo de lingote o sellador sintético a tal fin según especificaciones del fabricante; irán sujetos a pared mediante grampa tipo omega colocadas cada 0,50m.

2.4.3 - HORIZONTALES DE P.V.C.

Los desagües horizontales se ejecutarán en diámetros Ø0.110m y Ø0.063m (según plano) utilizando caños y piezas de P.V.C. reforzado de 0,0032m de espesor cuyas uniones se realizarán con adhesivo aprobado o PP con junta de goma doble labio.

El precio unitario estipulado comprende la ejecución de zanjas; para lo cual el fondo de las excavaciones serán perfectamente nivelada y apisonada, sus paramentos laterales serán perfectamente verticales, debiéndose proceder a su contención por medio de apuntalamiento y tablestacas apropiadas, si el terreno no se sostuviera por sí mismo en forma conveniente.

2.4.4 - BOCAS DE DESAGÜE ABIERTA

Rejillas para desagüe de patios de 0,40x0,40m y/o 0,50x0,50m en mampostería de ladrillos comunes de 0,15m de espesor revocado en su interior con mortero de cemento 1:3 alisado a la llana. Dicha mampostería se apoyará sobre una losa de H°A° de 0,10m de espesor. Marco y reja de hierro fundido.

2.4.5 - EMBUDOS SOBRE LOSA

Se utilizarán embudos de hierro fundido de Ø0.100m con rejilla superior o lateral según corresponda.

2.5 - TANQUES DE RESERVA Y CISTERNAS

2.5.1 - TANQUES DE RESERVA PARA EDIFICIOS SIN SISTEMA CONTRA INCENDIO

Serán de plástico tri-capa o A°I°, de acuerdo a lo indicado en planos y memorias de cada obra en particular, pero en ningún caso se permitirá el uso de tanques de F°C° o PRFV para el almacenamiento de agua para consumo humano.

2.5.2 - TANQUES DE RESERVA PARA EDIFICIOS CON SISTEMA CONTRA INCENDIO

En el caso que el edificio cuente con sistema contra incendio el T.R. será de H°A°. La altura mínima interna de estos T.R. será de 1,80m y las puertas de acceso serán superiores y de cierre hermético.

2.5.3 - CISTERNA

Cuando el edificio cuente con cisterna esta tendrá una capacidad no inferior al 20% del volumen del TR al cual abastece. Respecto de los materiales a utilizar se aplicará el mismo criterio que para T.R.

Cuando el fondo de la cisterna se encuentre por debajo del nivel de desagüe pluvial, la válvula de limpieza volcará a pozo de bombeo. La entrada de agua de estos elementos de reserva tendrá una altura máxima de 1,80m.

2.5.4 - TAPAS DE ACCESO

Para el acceso superior tanto de tanques de reserva, cisternas o pozos de bombeo se emplearán a tapas de 0,60 x 0,60m de chapa de acero N°16 galvanizado con herrajes del mismo material y cerraduras que impidan el paso de alumnos o personal docente.

2.6 - PERFORACION PARA CAPTACION DE AGUA SUBTERRANEA

Apta para consumo humano según lo establecido por el Código Alimentario Argentino (artículo 982).

2.6.1 - INTRODUCCION

La perforación será ejecutada en un todo de acuerdo con los reglamentos y normas de: la ex Obras Sanitarias de la Nación, de las empresas Concesionarias de Aguas, y de la Ley 12.257 que establece el régimen de protección, conservación y manejo del recurso hídrico de la Provincia de Buenos Aires.-

El oferente deberá presentar para su aprobación la totalidad de la instalación. Deberá verificar las características de los elementos a instalar antes del Acto Licitatorio, debiendo incluir en la cotización todos los elementos necesarios para un correcto funcionamiento, por cuanto no se aceptarán adicionales para cumplir con este requisito.

La instalación será entregada completa y en perfectas condiciones de funcionamiento. El agua obtenida será apta para consumo humano, de acuerdo con lo establecido por el Código Alimentario Argentino.

Siendo el oferente un especialista en el trabajo que realiza no podrá alegar ignorancia sobre cualquier error que apareciera en la presente documentación.

La Empresa Contratista proveerá y colocará sin reconocimiento adicional alguno, todos los elementos que siendo necesarios para el correcto funcionamiento del sistema no este explícitamente detallado en las presentes especificaciones.

2.6.2 - ESTUDIOS PREVIOS

Es aconsejable previo a la realización de la perforación de explotación definitiva realizar una serie de estudios previos detallados. Con estos estudios se lograra proyectar la perforación a construir, diámetros de entubamiento, longitudes parciales y finales, determinar la capacidad de explotación del acuífero, etc.

2.6.3 - PERFORACION DE RECONOCIMIENTO PREVIO (POZO PILOTO). PERFILAJE ELECTRICO

En el lugar establecido se realizara una Perforación de Reconocimiento previo de diámetro reducido, hasta una profundidad proyectada o estimada, efectuando una toma de muestras de los distintos estratos y analizando los sedimentos obtenidos. Esta perforación de cateo garantiza la correcta ubicación de la Perforación de Explotación definitiva así como la optimización de los resultados requeridos. Debe realizarse en toda perforación que supere las 6" de diámetro o donde el terreno sea desconocido.

Se deberán tomar muestras cada 1,50 metros de avance. Sobre las muestras del acuífero principal se efectuara un análisis granulométrico, a fin de determinar la ranura de los filtros a instalar, y la granulometría de la grava a emplear como apoyo del segmento filtrante.

Podrá realizarse un Perfilaje Geofísico de la perforación o bien de Conductividad Eléctrica de Potencial Espontáneo y Resistividad de las capas atravesadas. Se emitirá un informe donde se dará detalle de curvas que constituyen el Perfil Eléctrico del Pozo, su interpretación, niveles acuíferos más permeables para la ubicación de los tramos filtrantes de la captación y proyecto definitivo del Pozo de Explotación a construir, al Perfil Estratigráfico de las muestras obtenidas en la Perforación de Reconocimiento.

Los datos obtenidos en estos estudios quedaran como antecedentes para futuras Perforaciones a construir en la zona.

2.6.4 - PERFORACION DE EXPLOTACION

Una vez ajustado el proyecto con los datos obtenidos de la Perforación de Reconocimiento se prolongará la perforación hasta atravesar las tres cuartas partes del estrato impermeable donde se hincara el caño camisa de Ø 0,100 a 0,150m o mayor diámetro, dependiendo del caudal requerido. Se continuara perforando por el interior del mismo utilizando mechas expansivas dentro del manto acuífero hasta la profundidad total proyectada, donde se bajará una unidad filtrante acorde a la granulometría de los estratos y del caudal a extraer, por 6 metros aproximadamente de longitud (o mayor) con caño portafiltro del mismo diámetro.

Se colocará grava en el espacio anular comprendido entre el caño camisa y la unidad filtrante, segmento que se obturara con un cierre hermético.

Se instalará una electrobomba sumergible para realizar un ensayo de bombeo que determine el nivel estático y dinámico de la napa, depresión y rendimiento o caudal específico para determinar la capacidad del acuífero a explotar.

Se tomaran muestras de agua en bidones de 2 litros, a los efectos de realizar un análisis químico y bacteriológico de agua completo en laboratorio, entregando un informe técnico detallado con los resultados de dicho análisis.

Finalizada la misma, se desmontará el equipo de bombeo y se cegará la Perforación Piloto según las especificaciones del presente Pliego, para evitar la posible contaminación provocada por una perforación abierta sin uso.

2.6.4.1. - Perforaciones para captación de agua potable

La perforación semisurgente se efectuará a primera napa ascendente (acuífero Puelche), y/o hasta la profundidad necesaria, para obtener agua apta para consumo humano.

Sean en terreno Pampeano o terreno Puelche; debe tomarse estricto cuidado de que la construcción no presente defectos constructivos que provoquen la contaminación del pozo y consecuentemente la napa a explotar.

2.6.4.2 - Ubicación de la perforación

El presente, normaliza la construcción de todo tipo de perforación profunda y tiene como fin preservar el recurso potable hídrico subterráneo, en primera medida y la no-sobreexplotación del mismo, preservando a su vez la fuente de agua potable.

La perforación se ubicará en el sector determinado por el inspector, siempre que se presenten fieles antecedentes de que en la ubicación propuesta no se encuentra cañería de agua, gas, teléfono, energía eléctrica u otra conducción, siendo a su vez responsable de cualquier inconveniente que fuera consecuencia de la construcción del pozo, cuando estos registros no fueren los correctos. En predios particulares deberá ubicarse distante 2 metros de la línea municipal y 5 metros del pozo ciego.

Bajo ningún concepto podrán ejecutarse perforaciones en terrenos bajos o anegadizos; el nivel superior del pozo debe estar en una cámara de hormigón, de 0,50x0,50x0,50m por encima del nivel de inundación para evitar contaminaciones de la napa o mezclas de aguas.

En caso de instalarse en cámaras subterráneas las mismas deberán tener tapas con cierres totalmente herméticos y con un desagüe de 0,30x0,30m evitando que dicha cámara quede con agua luego de una precipitación.

2.6.4.3 - Metodología de construcción de perforación para agua potable

2.6.4.3.1. - Encamisado

Se procede a la ejecución de la perforación (luego de la realización de la perforación de reconocimiento sugerida). Montados los equipos de perforación en la ubicación definitiva abriendo los canales de inyección y perforando con trépanos de Ø0,100m exterior de las

uniones de la cañería de aislación a emplearse; se perforará hasta atravesar las tres cuartas partes del estrato impermeable, arcilla gris plástica o loes pampeano muy arcilloso.

Durante la marcha de la perforación se verificará la verticalidad de la misma y el terreno atravesado, cuidando especialmente la llegada a la capa de arcilla impermeable que separa el acuífero a captarse de la superior napa freática.

Llegada a la profundidad se realizará el entubamiento del caño camisa según los materiales y uniones expuestas en el presente Pliego.

2.6.4.3.2 - Cementación

El presente Pliego expone expresamente el método de cementación de Perforaciones lo cual deberá realizarse en la totalidad de los pozos a construir y por el método más abajo mencionado ya que garantiza totalmente la aislación de la napa freática contaminada.

La cementación se realizará en el espacio anular comprendido entre la cañería de camisa y la perforación, a inyección por bomba de abajo hacia arriba, en forma tal que el cemento llegue a la superficie del terreno. Finalizado este relleno se desmontará la cañería del cementado y se dejará fraguar por un período no inferior a 24 horas. Es condición que la dosificación sea tipo "lechada de cemento" (30 litros de agua por cada 50kg de cemento).

Es básico que el diámetro de la perforación sea 0,10m superior a las uniones de cañería de camisa para el ingreso de la cañería de cementación de 0,0375 de diámetro para que ésta se efectúe correctamente.

La Inspección de Obra podrá pedir la prueba de estanqueidad correspondiente.

2.6.4.3.3 - Instalación de tuberías filtro, portafiltro y engravado

Luego de instalada y cementada la cañería de camisa se continuará perforando por el interior de la misma con mechas hasta llegar al manto acuífero a explotar (de acuerdo con lo estipulado en los estudios previos) y se instalará la unidad filtrante compuesta por: 1 tapón de fondo o caño depósito, cañería filtro y portafiltro (en los metrajes que sean necesarios), debiendo quedar la parte superior 2 metros como mínimo por sobre la profundidad del caño camisa. Dicho cruce no deberá ser menor a 2 metros. Luego se engravará la totalidad del espacio anular filtrante entre la perforación y la unidad filtrante con grava seleccionada según la granulometría del terreno. Las relaciones "arena / grava / ranura de filtro" serán respetadas con expreso cuidado ya que el empaque de grava es la única forma de evitar el temido ingreso de arena al pozo de explotación. El bombeo con arena destruye rápidamente los equipos de bombeo (particularmente) sumergibles, afectando, además, a todo el sistema de distribución (tanques, tuberías, grifos, artefactos, sistemas de riego), además del deterioro del acuífero al extraer parte de su formación.

Luego el espacio anular comprendido entre el caño camisa y el caño sostén de filtro se obturará con un cierre hermético.

2.6.4.3.4 - Materiales

Los materiales a utilizar deberán garantizar una vida útil de una perforación en un mínimo 10 a 25 años, garantizando, además, la no-contaminación del recurso por fracturas o uniones defectuosas en los entubamientos ya que el presente Pliego fija condiciones estrictas en cuanto a usos de materiales que hayan sido probados para tales fines en organismos oficiales:

- a) Cañería camisa será de P.V.C. Se adjunta planilla de diámetro y espesor mínimos y tipo de unión a utilizar según cada caso. Cualquier otro material fuera del diámetro y espesor, aquí detallados, no será aceptado debido a que la totalidad de los mismos fueron probados en laboratorio para la resistencia de terreno y para los caudales especificados.
- b) Cañería prolongación y cola de filtro de P.V.C. o PPP.
- c) Embudo reductor (cupla reducción)
- d) Cañería Filtro podrá ser de malla de P.V.C., malla REPS de acero inoxidable o acero inoxidable ranura continua.

- e) Cierres herméticos: Podrán ser de goma, cemento o canto rodado
- f) Prefiltro de grava: la grava silíceo podrá tener origen de Paraná o Río Cuarto, debiendo reunir las condiciones de granulometría especificada según análisis granulométrico y la total o casi ausencia de MICA.

2.6.4.3.5 - Pruebas de alineamiento y verticalidad

Se podrá solicitar realización de estas pruebas. Se considerara satisfactorio el alineamiento de la entubación, cuando un caño de acero de 12 metros de longitud de diámetro exterior menor de 0,031m al de la cañería de revestimiento y acompañante de filtro pueda recorrer libremente dentro de estos desde el nivel de terreno hasta la reducción.

La verticalidad se considerara satisfactoria cuando a todo lo largo de la cañería camisa y acompañante de filtro desde el nivel de terreno hasta la reducción no se aprecie en su eje una desviación superior a los 0,004m. Por cada metro de profundidad. Los elementos necesarios serán suministrados para dichas pruebas por la empresa perforadora.

2.6.4.3.6 - Instalación de equipos de bombeo

En las perforaciones de captación de agua los diámetros proyectados, tanto del caño camisa como del caño filtro, deberán estar de acuerdo con el caudal de extracción. Aunque una electrobomba sumergible por su poco diámetro y su gran caudal pueda instalarse en una cañería de diámetro pequeño no significa que el pozo esté en condiciones de extraer ese caudal. Se fija para un caudal de extracción de hasta 10.000 litros/hora, los siguientes indicadores: el diámetro mínimo del caño camisa será Ø4"y caño filtro Ø2", longitud mínima 4 metros, en función del caudal de extracción. No se deberán instalar bombas de mayor caudal en pozos de diámetro menores a los fijados debido a que esto provoca que la perforación este trabajando sobre exigida esto hace que se reduzca la vida útil ya que en poco tiempo puede llegar a arrastrar sedimento provocando una alteración de la formación, además, sobre explota al acuífero lo cual podría en algunos casos provocar avances de frentes salinos de napas de niveles inferiores.

2.6.4.3.7 - Provisión e instalación de tablero eléctrico para comando de electrobomba (en caso que no sean de frecuencia variable)

Provisión y colocación de un tablero en gabinete homologado con grado de protección adecuado, La totalidad de los elementos estarán dimensionados de acuerdo con la capacidad instalada y/o en un todo de acuerdo con la documentación específica. Los mismos deberán ser montados sobre soportes, perfiles o accesorios dispuestos a tal efecto. Según "Reglamentación para la ejecución de Instalaciones Eléctricas en Inmuebles" de la A.E.A.-771-20 "Tableros Eléctricos".

El mismo comandará una bomba sumergible de agua de 1½ HP monofásico, con interruptor termomagnético y diferencial en función de corte general, circuito de comando en sistema de protección para baja tensión de 24V, con transformadores, relé y elementos apropiados para tal fin; contactores individuales para circuito de potencia, relé térmico de sobreintensidad, con protección por falta de fase, fusible protección de relé por cortocircuitos; auxiliares luminosos indicador de puesta en marcha y falta de fase, interruptor manual, posición normal o automático para comandos a distancia de tanque reserva , bornera de conexión adecuada, conductor de alimentación hasta la bomba sumergible en conductor subterráneo de doble vaina normalizado tetrafilas de 0,00 25m² como mínimo, (para opción trifásico, alternativa equipo de emergencia), empalme con bornera de conexión en caja tipo estanco, prensacable y accesorios apropiados, ubicado en el interior del nicho previsto para tal fin y todo tipo de tareas anexas que se deba realizar para entregar la instalación en correcto estado de funcionamiento y seguridad

2.6.4.3.8 - Desarrollo, ensayos de bombeo y recuperación

Por desarrollo se entiende a la estabilización del pozo mediante un proceso de bombeo hasta que el agua extraída sea cristalina y sin arrastre de partículas sólidas. En caso de que al haberse puesto en marcha el equipo de bombeo tenga arrastre de sedimentos se continuará con el desarrollo.

Una vez terminada y desarrollada la perforación se instalará un equipo de bombeo, (pudiendo ser el definitivo) de la potencia y el caudal acorde a los diámetros de perforación y longitud de filtros proyectados.

Con instrumental de medición y control adecuados, cronómetros, medidores de niveles sonoro-luminosos con cinta graduada indeformable, tubo Pitot, y tablas, se procederá a realizar Ensayos de Bombeo a caudal constante (caudal exigido en el pozo) y a caudales variables (tipo escalonado). El tiempo de bombeo será el determinado hasta que estabilice el nivel dinámico en el pozo. Los datos obtenidos de Nivel Estático (metros), Caudal (m³/hora), Nivel dinámico (metros), Depresión (metros) y Rendimiento Caudal Especifico (m³/hora x metro de depresión) serán volcados en planillas y curvas.

Finalizado el Bombeo se realizara el Ensayo de Recuperación, hasta que el nivel alcance en aproximación al nivel estático, los resultados obtenidos también se volcarán en planillas y curvas correspondientes.

La empresa perforadora tendrá la obligatoriedad de entregar una copia al propietario y / o comitente, para futuros estudios o alteraciones del acuífero que puedan producirse por bombeos.

2.6.4.3.9 - Toma de muestras de agua para análisis en laboratorio.

24hs previas al ensayo de bombeo se realizará una desinfección de la perforación con inyección de cloro (en cualquiera de sus formas) en el pozo. La dosificación varía según el diámetro y caudal del pozo. Finalizado el bombeo se tomaran dos muestras de agua una para análisis bacteriológico, las que deberán colocarse en frascos esterilizados y desinfectar el grifo y cañería de descarga con hisopo según normas. El resultado de dicho análisis deberá ser potable o apta para consumo humano.

Además, deberán tomarse muestras de agua para análisis químico lo que deberá ajustarse a los límites sugeridos de concentración de sustancias químicas descriptas en los estándares de agua potable.

Los límites de potabilidad son los siguientes:

Turbidez.....	máx. 3 UTN
PH.....	6,5 - 8,5
Cloro activo residual.....	mín. 0,2
Sólidos disueltos totales.....	máx. 1500mg/lit
Dureza total.....	máx. 400mg/lit
Alcalinidad total.....	máx. 400mg/lit
Cloruros.....	máx. 350mg/lit
Sulfatos.....	máx. 400mg/lit
Nitratos.....	máx. 45mg/lit
Nitritos.....	máx. 0,10mg/lit
Plomo.....	máx. 0,05mg/lit
Cobre.....	máx. 1mg/lit
Cinc.....	máx. 5mg/lit
Hierro.....	máx. 0,3mg/lit
Arsénico.....	máx. 0,05mg/lit
Manganeso.....	máx. 0,05mg/lit
Flúor.....	máx. 1,2mg/lit

Amoníaco.....máx. 0,20mg/lit

Informes finales: la empresa perforadora deberá entregar: al Contratista y/o a la inspección de la D.P.I.E. todos los datos referentes a la perforación encarpetados donde deberá constar:

- a) Informe de los trabajos realizados.
- b) Perfil hidrogeológico.
- c) Detalle de entubamiento.
- d) Planos de entubamiento de pozo de explotación.
- e) Planillas y curvas de ensayo de bombeo y recuperación.
- f) Análisis de agua.
- g) La empresa de perforaciones tiene la obligación de entregar una copia al Contratista y/o a la inspección, aún si éste no lo requiriese, para quedar como antecedentes para futuras perforaciones en el predio o resolver cualquier problema que se suscite con el funcionamiento de la perforación o del equipo de bombeo.

2.6.4.3.10 - Equipamiento necesario para realizar perforaciones

2.6.4.3.10.1 - Introducción:

La Empresa Contratista deberá contar con el equipo adecuado, según el diámetro y la profundidad de la perforación a realizar y cumplir con las pautas establecidas de seguridad en obra, con el objeto de minimizar los riesgos de accidentes.

2.6.4.3.10.2 - Detalle de equipos para perforaciones de diámetro reducido:

Se trata de aquellas cuyo diámetro de caño camisa no supera los 0.15m. Para este tipo de perforaciones la empresa deberá contar con el siguiente equipo mínimo:

- Equipo de perforación rotativo.
- Camión para transporte de materiales.
- Aparejo tipo trípode con guinche.
- Máquinas: soldadora, taladradora, roscadora y amoladora.
- Equipo de electrobomba para pruebas.
- Medidor de niveles piezométricos: Tubo pitot, con válvula de regulación para caudal constante y variable, cronómetro, sonda sonoro-luminosa.
- Casilla rodante para estadía de personal en obra con baño químico (en caso de que el personal permanezca en obra).
- Herramientas de uso general: palas picos baldes bateas, etc.
- Vallas de seguridad para el perímetro de la obra.
- Elementos de seguridad para el personal: Cascos, botines, anteojos, protectores auditivos y todo elemento de seguridad necesario.
- Protección eléctrica de tableros y motores.
- Equipo para medición de caudal.

2.6.4.4 - Planos y planillas

Plano tipo perforación de explotación al acuífero Puelche.

Tipo de perforación al acuífero puelche que prohíben estas Especificaciones, perforación continua sin cementar.

Planilla de ensayo de bombeo a caudal variable.

Planilla de ensayo de bombeo a caudal constante.

Planilla para curva de bombeo.

Planilla de recuperación.

Planilla para curva de recuperación.

Planilla para perfilaje eléctrico.

Plano tipo pozo para agua potable.

Plano de cegado de perforación.

Protección de perforaciones.

2.7 - DESINFECCION DE TANQUES Y CAÑERIAS

Para la limpieza y desinfección de tanques y/o cisternas de reserva para agua potable, es conveniente ajustarse a la siguiente técnica:

1. Vaciar parcialmente, dejando una cierta cantidad de agua que permita lavar el fondo, paredes y tapa, utilizando para ello una rasqueta y cepillo. Luego de vaciarlos completamente y enjuagar una o más veces, según los residuos acumulados y si es posible eliminarlos por el desagüe de fondo del tanque, de manera que no pasen por la red o cañería de distribución, previo lavado con vapor a alta presión.
2. Llenar el tanque hasta la mitad con agua y agregar un (1) litro de hipoclorito de sodio para uso industrial por cada (mil) 1.000 litros de capacidad total del tanque. Se puede sustituir el hipoclorito de sodio por doble cantidad de agua lavandina concentrada (55 g/litro), llenar completamente con agua tratando que haga una buena mezcla y dejar actuar el desinfectante, por lo menos durante tres (3) horas.
3. Se elimina el agua clorada haciéndola salir por todos los grifos de la red interna, de manera que se efectúe el lavado desinfección de la misma, finalmente puede ser llenado el tanque para ponerlo en servicio.
4. Se recuerda que el tanque de distribución, debe estar provisto siempre de una tapa de cierre hermético. (de manera que no lleguen a éste; ciertas aves, polvo atmosférico, etc., que contaminan el agua).
5. Realizada la limpieza y desinfección, deberá procederse a realizar un análisis físico-químico, sustancias inorgánicas y características microbiológicas. (Según artículo 982 del Código Alimentario Argentino), sus resultados y conclusiones serán remitidos a ésta Dirección Provincial de Infraestructura Escolar, para su evaluación. Estos análisis se efectuarán únicamente ante Organismo Oficial.

2.8 – CEGADOS

2.9.1 - POZO ABSORBENTE

Para el cegado de pozo absorbente se debe proceder de acuerdo con lo establecido en la reglamentación vigente del Pliego General de Bases y Condiciones para Obras Públicas de la Provincia de Buenos Aires, Ley 6021.

Se procederá al desagote del 95% luego se demolerá la losa existente o bóvedas, hasta dejar la boca del pozo a cielo abierto, posteriormente se rellenará con capas de 0,80m de espesor con tierra colorada, y 0,20m de espesor de cal viva, debiéndose compactar cada una de las capas.

Se repetirá la operación tantas veces como sea necesario, hasta llegar al nivel superior del mismo, se retirará toda cañería existente conectada al pozo a cegar que no cumpla funciones específicas.

Luego de todo el procedimiento, se construirá sobre el mismo una losa cuadrada de H^oA^o de 0,15m de espesor, con una malla de hierro 8mm de diámetro, cuyo lado será 1,00m más grande que el diámetro de la boca del pozo.

2.9.2 - PERFORACIONES DE CAPTACION DE AGUA SUBTERRANEA FUERA DE USO

2.9.2.1 - Introducción

Se considera una perforación de captación de agua en uso la que es usada en forma continua o intermitente. En caso de pozos de reserva es conveniente usarlos en forma alternativa, lo que hace que dicha perforación no tenga problemas de contaminación al encontrarse el agua estancada.

Se considera una perforación de captación de agua fuera de uso aquella que durante un período máximo de 4 años no fue utilizada., aún estando instalado el equipo de bombeo.

En éste caso y para evitar la contaminación del recurso hídrico deberá procederse al Cegado Reglamentario, procedimiento que garantiza que aquel Pozo existente quede totalmente sellado ya que con el correr del tiempo los materiales utilizados pierden su vida útil provocando roturas, fracturas y oxidaciones; factores que provocan que las napas potables puedan ser contaminadas. Lo mismo será exigido en perforaciones para riego fuera de uso, ya que en zonas rurales o en campos abiertos, se corre riesgo de que una persona pueda caer en dicha perforación si no está correctamente cegada.

2.9.2.2 - Condiciones Ejecutivas

Para proceder constructivamente al cegado reglamentario de perforaciones fuera de servicio, se procederá según la siguiente secuencia de trabajos:

a.- Desinstalado el equipo de bombeo la perforación deberá estar perfectamente limpia de elementos hasta su profundidad total. De existir elementos ya sea caída de equipos de bombeo u obstrucciones deberán ser pescadas o removidas según corresponda, previo al cegado.

b.- Desde el fondo de la perforación hasta el cruce de las cañerías de prolongación del filtro y de revestimiento, se rellenará con grava seleccionada tipo 12 (\varnothing 0,0015 a 0,005m). En cualquiera de los casos deberá asegurarse que el nivel de relleno de grava se halle por lo menos a 2 metros por encima del extremo superior del filtro. El vertido de grava será por gravedad y por el interior de la cañería de maniobra. Se controlará el nivel de relleno mediante sonda adecuada y durante toda la operación del vertido.

c.- A continuación se confeccionará un tapón de canto rodado y cemento de 0,30m. dejando muestra de la mezcla en superficie para determinar el tiempo de fraguado.

d.- Finalmente desde la profundidad correspondiente al tapón y hasta la superficie se colocará hormigón fluido en la siguiente proporción: 200kg. de cemento de 1ra calidad, 40cm³ de arena y 0,72m³ de canto rodado por cada m³ de hormigón.

e.- Se construirá un dado de hormigón que no sobrepase el nivel de superficie de 0,50x0,50x0,10m de profundidad en la perforación cegada.

Si la perforación estuviese alojada en cámara subterránea, la altura del dado respecto del fondo de la cámara será de 0,10m.

f.- Plano de cegado de perforación.

CEGADO DE POZOS ABSORBENTES Y PERFORACIONES PARA AGUA DE CONSUMO EN DESUSO

OBJETIVO:

ALCANCE:

La totalidad de los establecimientos educacionales dependientes de Dirección General de Cultura y Educación Provincia de Buenos Aires.

GENERALIDADES:

Cuando las instalaciones de pozos absorbentes, ciegos o negros, caen en desuso debido a que han sido reemplazada la instalación séptica o bien se ha interconectado la escuela a la red cloacal domiciliaria, es necesario cegar (tapar/inhabilitar) el pozo, las cámaras y las cañerías que conformaban el antiguo sistema. Esta acción procura evitar:

- La proliferación de bacterias patógenas,
- La cría de vectores (fundamentalmente roedores, babosas y cucarachas),
- Gases y olores de su descomposición y
- Contaminación a la napa freática.

El uso adecuado de productos químicos es una solución eficaz para gestionar estos factores, eliminándolos de una manera sustentable.

La diferencia fundamental entre el Método Químico y el Método Tradicional - que solo se limita a taponar los residuos del pozo ciego - es que deja en cámara séptica, cañerías, drenajes, colectoras, trampas de grasa, rejillas y demás componentes abandonados del sistema desechos y contaminantes como grasa, sólidos con bacterias anaeróbicas (escherichia coli)

que, debido a la ausencia de nitratos se generan gases con olores desagradables y agresivos (metil mercaptano, sulfhídrico) tóxicos para el ser humano.

En cambio, el proceso propuesto como Método Químico inunda, previo al cegado del pozo, los referidos conductos, con solución de hipoclorito de sodio de 30 g/l y solución de soda cáustica, que:

- Elimina los olores ofensivos y oxida rápidamente los sulfuros a sulfatos,
- Contribuye a la prevención de lugares anóxicos,
- Degrada y solubiliza las grasas y
- Emulsiona y digiere los sedimentos orgánicos en todo el tendido cloacal.

PROCEDIMIENTO:

a) DESINFECCIÓN DE INSTALACIONES.

b) CEGADO DE POZO.

1°- Agrandar el orificio de ventilación existente (teniendo en cuenta todos los cuidados que se deben prever para esa tarea). El cegado se realizará a través de dicho orificio.

2°- Desagotar el pozo negro según los métodos convencionales.

3°- Desinfectar el pozo arrojando en él una bolsa de **25 kg.** de cal viva por cada metro cúbico de pozo. En el caso que no se conozca el volumen del mismo, arrojar como mínimo tres bolsas del material mencionado.

4°- Rellenarlo hasta la superficie natural del terreno con material limoarcilloso (tierra greda), que se puede mezclar con una pequeña proporción de escombros y/o piedra si se dispusiese.

5°- Compactar el material mencionado, por ejemplo, agregando agua, lo que provocará que se deba continuar introduciendo material y compactando hasta lograr el relleno completo. Esta operación se repetirá las veces que sea necesario.

6°- Verificar que no se hallen fallas estructurales en toda la cubierta del pozo que hagan peligrar su estabilidad.

2.9 – PLANTA DE OSMOSIS INVERSA

Plantas de tratamiento de agua por osmosis inversa

Se diseñarán en base a parámetros arrojados por análisis provenientes del agua de captación que se empleará para el abastecimiento del edificio escolar.

Los parámetros del producto deberá corresponder con los valores que indica el código alimentario argentino (basados en datos provenientes de la OMS).

Deberá ser auto portante, totalmente automática y factible de ser monitoreada a distancia.

La automatización del equipo será de alto nivel e incluirá alarmas por falta de insumos o salida de servicio de la misma las cuales se enviarán a los responsables de mantenimiento por medio del sistema de monitoreo a distancia del establecimiento.

Estos equipos contarán en todos los casos con sistema de enjuague de las membranas, dosificación de producto anti-incrustante y cañerías y estructura de inoxidable.

Para el correcto funcionamiento del equipamiento es necesario asegurar al ingreso un caudal mínimo a una presión de 2 Kg/cm² el cual se obtendrá a través del uso de un sistema de bombeo de baja presión, que se incluirá en el sistema de potabilización.

El tablero de operación y control permitirá comandar y monitorear el funcionamiento de la planta de forma tal que el operador tenga permanente control de la composición fisicoquímica del agua a través de la lectura de conductividad de la misma.

La instalación de estos equipos será acompañada por un diseño de doble circuito de agua fría para el edificio y el caudal de rechazo se volcará a desagüe pluvial.

Los caudales de producción dependerá de la cantidad de aulas del establecimiento tomando para este cálculo factibles futuras ampliaciones y corresponderá a 1.000 l/aula/día.

Nota: * En el caso de instalar plantas potabilizadoras, se realizarán dos circuitos de agua fría dentro del establecimiento, uno para el abastecimiento de descargas de inodoro y mingitorios y otro para el resto de las bocas. (Lineamientos de diseño).

3 - INSTALACION DE GAS

3.1 – GENERALIDADES

3.2 - ALCANCE DE LOS TRABAJOS

3.3 - TRÁMITES Y PLANOS

3.4 – MUESTRAS

3.5 - NICHOS DE MEDIDOR DE GAS COMPLETO

3.6 - CAÑERÍA DE GAS COMPLETA

3.7 - TANQUES DE G.L.P.

3.8 - ARTEFACTOS:

3.1 - GENERALIDADES

Los trabajos se efectuarán en un todo de acuerdo con las normas de la empresa prestadora del servicio y de las Autoridades Locales competentes, Municipales, Provinciales, etc., con los planos proyectados, estas especificaciones y las indicaciones que imparta la Inspección de Obra. La obra consistirá en la ejecución de todos los trabajos y la provisión de todos los materiales que sean necesarios para realizar las instalaciones según las reglas del arte, y de acuerdo con el fin para el que fueron proyectadas; incluyendo la provisión de cualquier trabajo, material o dispositivo accesorio o complementario que sea requerido para el completo y correcto funcionamiento de las instalaciones y buena terminación de las mismas, estén o no previstos y/o especificados en el presente pliego de condiciones. Los planos indican de manera general la ubicación de cada uno de los elementos principales y secundarios los cuales, de acuerdo con las indicaciones de la Inspección de Obra, podrán instalarse en los puntos fijados o trasladarse buscando en la obra una mejor ubicación o una mayor eficiencia; en tanto no varíen las cantidades y/o las condiciones de trabajo, estos ajustes podrán ser exigidos, debiendo el Contratista satisfacerlos sin cobro de adicional alguno hasta lograr un trabajo terminado y perfecto para el fin que fuera contratado.

Criterios de Diseño:

-Desde el gabinete de Medición y Regulación se realizarán líneas independientes para:

Cocina

Laboratorio

Calefacción (líneas de hasta 15 Artefactos)

Objetivo: Impedir el corte total del servicio ante una pérdida en la instalación.

-Para las instalaciones de gas envasado, el dimensionamiento de cañerías será considerado gas de 9.300Kcal/m³, para prevenir una posible futura red de gas natural.

Objetivo: Posibilitar el uso de la instalación con provisión de gas natural de red

3.2 - ALCANCE DE LOS TRABAJOS

Además de los trabajos específicos descriptos en planos y en este Pliego, se hallan incluidos:

- Soportes de caños según que se soliciten, o según necesidad de la obra.

- Sujeciones de cualquier elemento o caño, a soportes propios o provistos por otros.
- Excavaciones y rellenos de zanjas, cámaras y apoyos de caños y equipos.
- Construcción de canaletas y agujeros de paso en muros, paredes y tabiques, provisión de camisas en losas, para paso de cañerías.
- Materiales y mano de obra para la construcción de cámaras, bases de equipos, canaletas, etc. incluso hormigón armado, relleno y compactación de excavaciones, etc.
- Provisión, armado, colocación de artefactos y posterior protección de los mismos.
- Todas las terminaciones, protecciones, aislaciones, y/o pinturas de la totalidad de los elementos que forman la instalación.
- Provisión, armado, desarmado y transporte de andamios de cualquier tipo.
- Limpieza de obra y transporte de sobrantes dentro y fuera de la obra; desparramo de tierra o su retiro del terreno.
- Todos aquellos trabajos, elementos, materiales y/o equipos que aunque no estén expresamente indicados sean necesarios para una perfecta y completa ejecución de las instalaciones, según las reglas del arte y con arreglo a su fin.
- El transporte de los materiales y del personal, desde y hasta la obra y dentro de la misma.
- El tapado de las canaletas, pases de cañerías y demás boquetes abiertos por necesidad de sus instalaciones.
- La limpieza de los lugares de trabajo y de su propio depósito; en caso de tareas efectuadas fuera de cronograma, la Empresa limpiará los lugares en que continúe trabajando.

3.3 - TRÁMITES Y PLANOS

El Contratista tendrá a su cargo la realización de todos los trámites ante las Reparticiones que correspondan para obtener la factibilidad de servicio, aprobación de los planos, solicitar conexiones de gas, realizar inspecciones reglamentarias, habilitación de servicios y cuanto gestión sea menester hasta obtener los certificados de aprobación y/o habilitación parcial y total de las obras de la instalación, expendidos por las autoridades pertinentes.

En base a los planos de licitación recibidos, la Empresa deberá confeccionar la siguiente documentación:

- A. Planos reglamentarios para las gestiones de aprobación antes mencionadas, generales y de detalle, bajo la responsabilidad de su firma, o la de su representante técnico habilitado; más los planos o croquis de detalle y modificaciones que fueran necesarios y/o exigidos por las autoridades. Será de su exclusiva cuenta y sin derecho a reclamo alguno, la introducción de las modificaciones al proyecto y/o a la obra, exigidas por parte de las autoridades oficiales intervinientes en la aprobación de las obras.
- B. Planos de obras generales, replanteos, croquis, planos de detalles, de estaciones de regulación y medición, colectores, barrales, gabinetes, requerimientos de arquitectura para la estación reguladora, etc., más los que la Inspección de Obra requiera antes y durante la ejecución de los trabajos en las escalas más apropiadas.
- C. Previo a la construcción de cada parte de la obra los planos habrán sido aprobados. Se solicitará la inspección de cada parte ejecutada, y del mismo modo, la verificación de las pruebas especificadas, antes de proceder a tapar lo construido.
- D. Planos conforme a obra de las instalaciones ejecutadas con sus correspondientes aprobaciones oficiales.
- E. Se realizará el trámite de excepción para obtener la aprobación de llaves de corte sectorizando la instalación.

La confección de planos legales y planos de obra son tareas de inicio inmediato, y requisito para la aprobación de los certificados de obra, para lo cual es imprescindible además, acreditar fehacientemente el inicio de las tramitaciones ante los organismos prestatarios del servicio. Asimismo los planos "conforme a obra" son un elemento indispensable para la recepción definitiva de la obra.

3.4 - MUESTRAS

El Contratista deberá presentar, antes de la ejecución de los trabajos, muestras de los elementos a emplear en las instalaciones (caños, llaves, esclusas, accesorios, grapas, equipos, etc.) indicando características y marcas de los mismos, para su aprobación.

3.5 - NICHOS DE MEDIDOR DE GAS COMPLETO

Se ejecutará nicho para medidor realizado in-situ o en su defecto se proveerá y colocará nicho pre-moldeado de cemento comprimido, en ambos casos llevará puerta de chapa pesada.

3.6 - CAÑERÍA DE GAS COMPLETA

Comprende la apertura de canaletas para las cañerías, con la prolijidad y prevención debidas. El Contratista debe suministrar todos los materiales requeridos para la ejecución de los trabajos, de acuerdo con las especificaciones y las marcas de los mismos.

Se deberá prever la conexión a todos los artefactos de gas que se indican en planos, con todos los elementos y/o accesorios que resulten necesarios para su correcto funcionamiento, con máxima seguridad y de acuerdo con las normas vigentes.

Todos los materiales a utilizar deberán estar homologados por el ENARGAS.

Se colocará protección mecánica sobre la cañería enterrada, esta será de hormigón precomprimido o se colocará ladrillo común en forma transversal a la línea de cañería, sobre dicha protección mecánica se colocará, la malla de señalización, color amarillo (Reglamentaria).

3.6.1 - CAÑERÍA EPOXI

Se procederá a realizar el tendido de cañería y piezas de material tipo "Epoxi", de acuerdo con la Norma I.R.A.M. 2.502 y demás normas vigentes, en un todo de acuerdo con la documentación correspondiente.

Las cañerías por el contrapiso o terreno natural irán en tipo "Sintegas" según normas vigentes en la distribuidora de gas de la zona.

Las llaves de paso para la distribución interna serán de un cuarto de vuelta, aprobadas, cónicas o esféricas con cuerpo y vástago o esfera de bronce. Tendrán terminación pulida, o cromada con campana, según se instalen en locales de servicio o en cocina.

3.6.2 - CAÑERÍA SISTEMA TERMOFUSION

Se procederá a realizar el tendido de cañería y accesorios de conducción y distribución para gas natural y gases licuados de petróleo para viviendas y todo tipo de edificios. Producidos en acero y polietileno, con unión por termofusión de acuerdo con la Especificación Técnica NAG E 210, y la aprobación correspondiente del ENARGAS y según normas vigentes.

La transición de la cañería de termofusión a cañería epoxi se ejecutará con el accesorio de transición homologado y aprobado por el ENARGAS.

3.7. – GAS LICUADO.

METODO DE GESTION PARA INSTALACIONES DE GAS LICUADO:

1-Se realizara el plano del proyecto de la instalación de gas, siguiendo los requerimientos (normas y pautas de diseño) de una instalación para gas natural de red).

2-Se tomaran fotografías representativas de la instalación.

3-Se anexaran facturas de los materiales y sus remitos en la obra de referencia.

4-La prueba de hermeticidad realizada al finalizar la obra, será documentada por un Acta refrendada por el contratista y el inspector (dpie).

Con estos 4 documentos se formara un legajo (papel y digital) que obrara en esta Dirección Provincia (original), y en poder del contratista (copia) hasta que el establecimiento sea abastecido por gas natural de red, en ese momento el legajo será presentado en la distribuidora del servicio.

3.7.1 - TANQUES DE G.L.P.

3.7.1 - LEGISLACION

Resolución 104, del Ministerio de Economía y Obras y Servicios Públicos, Secretaría de Energía y Puertos.

La empresa distribuidora de Gas Licuado Propano (G.L.P.) proveerá un tanque de dimensiones acorde al consumo estimado. Dicho tanque se entregará sin costo, previa firma de un comodato. El flete del tanque desde la planta al domicilio del cliente será por cuenta de la Empresa, quien se comunicará previamente con el cliente para combinar fecha y hora de entrega.

La instalación del tanque será realizada por personal de la Empresa Contratista, con la intervención de un instalador matriculado. Las instalaciones deberán ejecutarse en un todo de acuerdo con las disposiciones y reglamentaciones que establezcan la Secretaria de Energía y la Auditora Bureau Veritas.

3.7.2 - INSTALACION BASICA

Incluye los siguientes costos, tareas y condiciones indicadas a continuación:

- El costo de los certificados de seguridad y habilitación del o de los tanques.
- Instalación que comprende, la provisión y colocación de equipos de regulación de etapa única, llave de corte en bajada de tanque, zanjeo y cañería hasta 10 metros de longitud, realizada ésta con caños de acero o Aldyl, este último se efectuará con empalme de tipo mecánico; aprobados por ENARGAS y BUREAU VERITAS.
- El tanque se instalará sobre una platea de hormigón armado que ejecutará la Contratista, las dimensiones de la misma serán las indicadas en plano de la instalación.
- La instalación del tanque incluirá el llenado con G.L.P. (primera carga).
- La Contratista deberá solicitar a la Dirección Provincial de Infraestructura Escolar, la autorización escrita del pedido de instalación del mismo.
- En la ejecución de la instalación de gas deberá intervenir un instalador matriculado a fin de reelaborar el proyecto definitivo de la instalación (plano, trámites, etc.) y ejecutará las obras necesarias hasta el PUNTO DE CONEXION con las instalaciones accesorias de la empresa que suministra el G.L.P.

Se ejecutará un cerco perimetral de protección de acuerdo con el plano de la instalación y de las siguientes características: postes de hormigón armado de sección cuadrada (0,10x0,10x2,50m) que irán empotrados en la platea de H°A°, con esquineros de (15x15cm) y sostenes de (10x10cm) cada 3,50m, con puntales de (0,07x0,07x2,00m), atornillados mediante espárragos de 3/8"x33mm. Alambre tejido malla romboidal calibre N°13 x 1" de rombo hasta 2,00m de alto, planchuelas de 3/16"x1", ganchos tira alambre de 3/8" x 9 y torniquetes N°7. Como terminación se colocarán tres filas de alambre de púa galvanizada de alta resistencia, separadas cada 4" entre sí.

El cerco contará con dos accesos opuestos en diagonal, dejando una circulación de 1,20 metros entre el tanque y el cerco, el mismo estará ubicado dentro de la platea a 0,30 metros de sus límites.

3.8 - ARTEFACTOS

Según especificaciones en plano de instalación de gas y calefacción y/o planilla de cómputo y presupuesto. Todos los artefactos a colocar serán de primera marca y calidad.

- Para la colocación de los artefactos de calefacción se deberá informar a la distribuidora mediante la presentación del formulario correspondiente por el matriculado, debiendo esperar la autorización de la misma para la realización de las tareas.

- Se aceptarán únicamente para calefaccionar, los artefactos especificados en el punto 3.8.1.

- Todos los artefactos llevarán válvula de seguridad y rejillas de ventilación permanente, según el tipo de artefacto.

- Se contempla en el valor unitario todos los accesorios necesarios para su correcto funcionamiento.

- Conexión: las mismas se efectuarán en forma rígida, se realizarán mediante unión doble, la que deberá quedar en lugar accesible para lograr una fácil desvinculación del equipo a la red de gas.

3.8.1 - CALEFACTORES (modelos TB y TBU línea pesada o compacta)

3.8.1.1 - CALEFACTORES (modelos TB y TBU)

Estos equipos deben responder a las siguientes características técnicas:

Tapa enrejada con proyección de aire caliente hacia delante.

Visor y comandos en la parte superior.

Cámara de combustión armada entre placas de hierro fundido.

Equipo con válvula de seguridad de corte total.

Gran caudal circulatorio.

Quemadores de fundición de hierro gris.

Accesorios de ventilación de tiro balanceado, con cuerpo de aleación de fundición de aluminio.

Encendido piezoeléctrico de alto rendimiento y bujía de ignición con electrodo indeformable.

Regulación de la temperatura entre el rango mínimo y máximo de acuerdo con la necesidad.

Para equipos de 2.500 Kcal/h hasta 9.000 Kcal/h.

Opcional válvula termostática.

3.8.1.2 - Protecciones para calefactor tiro balanceado

Se ejecutarán protecciones de hierro redondo de ½" para resguardar el calefactor propiamente dicho y el conducto de ventilación. Esto se realizará de acuerdo con lo indicado en croquis tipo.

3.8.2 - EQUIPAMIENTO DE COCINA

3.8.2.1 - Horno pizzero para 20 moldes

Características principales:

- Robinete: semi-industrial con perillas de bakelita.
- Estructura en hierro ángulo recubierto en acero.
- Sistema de seguridad: válvula de seguridad y termocupla en llama oculta (horno), con tres estantes.

- Gasificación: tres quemadores tubulares ranurados. 18.000 Kcal/h.

3.8.2.2 - Cocina industrial (6 hornallas, bifera y 2 hornos 39.500)

Características principales:

- Exterior: acero inoxidable.
- Mesada: antiadherente con rejillas desmontables de hierro trefilado de 10mm.
- Robinetes: industriales de bronce.
- Horno: totalmente enlozado, aislado con fibra de vidrio, 3 rejillas regulables.
- Sistema de seguridad: válvula de seguridad y termocupla en llama oculta y hornallas.
- Piso: tejuelas refractarias sobre estructura de hierro.
- Quemadores: fundición tipo pipa. Tubulares de caños sin costura, con un pico de inyección por cada uno.

- Puertas con pirómetro.

3.8.2.3 - Freidora

Características principales:

- El gabinete, íntegramente construido en chapa de acero inoxidable calidad AISI-304, totalmente soldado bajo atmósfera de argón y aislado térmicamente con lana mineral, chimenea para la expulsión de gases quemados de 270mm de altura, también realizada en acero inoxidable, cuenta con un dispositivo colgador de canastos desmontable.
- El equipo está provisto de tapa, para cubrir el recipiente de aceite, puerta inferior de doble panel, para acceso a la descarga y mantenimiento de servicio y patas con regatones regulables para obtener una correcta nivelación.
- El desagote del recipiente de freído, se realiza mediante una válvula esférica con cuerpo de bronce y esfera de acero inoxidable sobre curva de teflón.
- Calefaccionada por medio de tres tubos de acero inoxidable sumergidos en el aceite, con perfiles interiores para incrementar la superficie de transferencia de calor.
- Con panel frontal de comando.
- Control termostático, encendido piezoeléctrico, corte de seguridad por falta de llama y botonera de apagado de quemadores.
- Con una potencia de 10.000 Kcal/h.

3.8.2.4 - Cocina industrial (6 hornallas)

Características principales:

- Exterior: acero inoxidable.
- Mesada: antiadherente con rejillas desmontables de hierro trefilado de 10mm.
- Robinetes: industriales de bronce.
- Horno: totalmente enlozado, aislado con fibra de vidrio, 3 rejillas regulables.
- Piso: tejas refractarias sobre estructura de hierro.
- Quemadores: fundición tipo pipa. Tubulares de caños sin costura, con un pico de inyección por cada uno
- Sistema de seguridad: válvula de seguridad y termocupla en llama oculta y hornallas.
- Puertas con pirómetro.

3.8.2.5 - Cocina (4 hornallas)

Características principales:

- Exterior: enlozado color blanco.
- Mesada: antiadherente con rejillas desmontables.
- Robinetes: de bronce.
- Horno: totalmente enlozado, aislado con fibra de vidrio, 3 rejillas regulables.
- Quemadores: Tubulares de caños sin costura.
- Sistema de seguridad: válvula de seguridad y termocupla en llama oculta y hornallas.

3.8.2.6 - Anafe industrial (para apoyar sobre piso, una hornalla)

Características principales:

- Robinete: semi-industrial con perillas de bakelita.
- Estructura en hierro ángulo con pintura epoxi o enlozado.
- Sistema de seguridad: válvula de seguridad y termocupla.
- Gasificación: quemador construido en aluminio con regulador de aire del mismo material y tapa de bronce.
- Sistema de seguridad: válvula de seguridad y termocupla en hornallas.

3.8.2.7 - Termotanque 52l alta recuperación 750l/h

Características principales:

- Tiro natural, válvula de seguridad, válvula termostática de regulación continua.
- Quemadores de alto rendimiento, encendido piezoeléctrico.

3.8.2.10 - Anafe (4 hornallas)

Características principales:

- Exterior: construido en acero inoxidable AISI calidad 430.

- Mesada: antiadherente con rejillas desmontables de hierro trefilado de 10mm.
- Robinetes: industriales de bronce.
- Quemadores: fundición tipo pipa.
- Sistema de seguridad: válvula de seguridad y termocupla en hornallas.
- Bifera desmontable de hierro de 3,2mm con borde acanalado recolector de líquidos.

3.8.2.11 - Calefón 20l

Características principales:

- Tiro natural, válvula de seguridad, válvula termostática de regulación continua.
- Quemadores de alto rendimiento, radiador de cobre con soldadura de plata y totalmente estañado, encendido piezoeléctrico.

3.8.3 - EQUIPAMIENTO DE LABORATORIO

3.8.3.1 - Mechero Bunsen

Características principales:

- Mechero Bunsen pesado, con llave de cierre y conexión a caño rígido.
- Con base de zamac esmaltado, cuerpo y regulador de aire de aluminio, capuchón y regulador de gas en bronce y válvula de seguridad construida en bronce y cobre.

3.8.4 – GENERADOR A GAS (ver también instalación eléctrica 1.8)

Serán para gas natural o licuado, modulares, estacionario e insonorizado.

El arranque será totalmente autónomo y los mismos incluirán el tablero de comando y transferencia automática.

Estos equipos serán aptos para ser instalados en el exterior y deberán poseer gabinete de chapa de H°G°.

Poseerán controlador digital y registro de fallas.

La potencia será la necesaria para dar respuesta a los requerimientos de Equipos de presurización y/o potabilización y captación de agua aportando energía de baja distorsión armónica. Mínimo 5.6 Kva (Monofásico) a 22Kva (Trifásico)

Si bien serán elementos de bajo mantenimiento, serán factibles de ser monitoreados a distancia.

4 - INSTALACION ELECTROMECHANICA

4.1 - ASCENSOR HIDRAULICO

4.2 - BOMBAS

4.1 - ASCENSOR HIDRAULICO

4.1.1 - PROPOSITO Y CONSIDERACIONES GENERALES

Esta especificación tiene por objeto describir las tareas de provisión e instalación de ascensores en edificios (para personas con movilidad reducida).

Las obras comprenderán el suministro de todos los materiales, equipos y mano de obra necesarios para el montaje de esta maquinaria, más la ayuda de gremio que corresponda para completar estos trabajos.

Las obras del ítem se ejecutarán en estricta conformidad con éste Pliego de Especificaciones Técnicas Generales en todo lo que no se detalle en los planos respectivos ni se contradiga con ellos. Deberán cumplir, además, con la Legislación vigente para ascensores.

En los casos en que existan especificaciones y/o características enunciadas en singular, las mismas serán extensibles a todas las partes o accesorios similares.

Este equipamiento contará con suministro de energía eléctrica del tipo trifásica 220V / 380V - 50 ciclos/segundo.

La construcción será de acuerdo con la Norma I.R.A.M. 11.527 en sus partes II y III. Las características de este sistema consisten fundamentalmente en "empujar" las cargas (sistema a pistón) a transportar en vez de colgarlas (sistema a tracción), y cargar a través del pistón a tierra firme, sin comprometer la estructura del edificio.

4.1.1.1 - Antecedentes

La Empresa Contratista deberá presentar una nómina de al menos diez (10) instalaciones en la zona de la obra de características similares a las del presente Pliego, con un mínimo de seis (6) años de antigüedad y en perfecto estado de funcionamiento, ejecutadas por la empresa proveedora del equipo. Este listado se presentará por cuadruplicado y con la suficiente antelación al momento de inicio de las tareas del ítem, según el Plan de Trabajos, conjuntamente con el resto de la documentación y requisitos exigidos para la aprobación. La valoración de éstos antecedentes permitirá obtener un suministro e instalación avalados por otras obras con índices de buena calidad, técnica eficiente, y que además cuenten con un adecuado y responsable servicio de mantenimiento, asistencia técnica postventa, línea de repuestos, etc.

4.1.1.2 - Legislación

Las instalaciones cumplirán plenamente con las leyes vigentes:

- Ley Nacional N° 24.314, Decreto Reglamentario 914/97.
- Ley Nacional N° 19.587 de Higiene y Seguridad en el Trabajo, Decreto N° 351/79.
- Municipalidad de La Plata, Dirección de Obras Particulares, Ordenanza 8769/97.
- Decreto N° 578/01 del G.C.B.A. - B.O. n° 1190.

4.1.2 - DESCRIPCION Y RANGOS DE APLICACION

Previamente a la iniciación de la instalación y de acuerdo con los plazos estipulados en el Plan de Trabajos respectivo, se deberán presentar los planos constructivos y los catálogos y folletos técnicos para su aprobación por parte de ésta Dirección. Sin dicha aprobación no se podrán iniciar los trabajos del ítem. En dichos planos se deberán consignar todas las características técnicas de la construcción, como por ejemplo:

Tipo
Tracción
Carga
Velocidad
Recorrido
Paradas
Embarque
Maniobra
Armario

Cabina
- Dimensi
- Altura m
- Piso
- Techo
- Iluminac
- Espejo

Tipo de p
- Acabado
- Dimensi

- Seguridad

Tipo de p

- Acabado

- Dimensi

- Homolog

Potencia

- Tensión

- Alumbr

- Frecuen

Señalización y Mando

- Pulsado

- Indicado

Hueco

Dimensio

Foso:

Recorrido

Botonera

Cabina a

Cabina a

4.1.3 - ESPECIFICACIONES TECNICO-CONSTRUCTIVAS

4.1.3.1 - Guías

Se dimensionarán de modo que resistan esfuerzos verticales y transversales sin sufrir deformaciones mayores que las especificadas en las normas mencionadas y su elección se efectuarán de acuerdo con su sección con la velocidad del coche, con la distancia entre soportes teniendo en cuenta la suma del peso del coche, la carga nominal y otro tipo de carga móvil.

Las guías tendrán forma de perfil "T", macizas, de acero laminado. La calidad del acero estará comprendida entre el tipo I.R.A.M. 1.010 y 1.030 inclusive la I.R.A.M. 600. No podrán usarse guías de fundición ni de chapa doblada.

La forma de fijación de guías ya sea en lo que respecta al amarre, distancias como forma de terminación estarán acorde a la norma I.R.A.M. 11.527. En el caso de que la estructura sea metálica la fijación estará a cargo del instalador, en el de estructura de H° A° el Contratista de la Obra deberá dejar insertos en la estructura según indicación del proveedor del ascensor, en ambos casos se determinarán distancias entre soportes y de acuerdo con ésta el dimensionado de las guías, eventualmente estructura adicional, y el consiguiente aumento del tamaño del hueco.

4.1.3.2 - Cabinas

Fabricada en carpintería metálica, chapa de acero doble decapada B.W.G. N°16 fijada a su plataforma y estructura de tal forma que en ningún momento pueda desplazarse o perder rigidez durante el servicio.

-Revestimiento interior

-Piso

-Pasamanos cilíndricos de tubo de acero inoxidable Ø0,04m colocado a una altura de entre 0,80m a 0,85m en las tres (3) paredes posibles.

-Cubrebotoneras, de acero inoxidable.

-Zócalos, acero inoxidable.

-Cielorrasos

-Iluminación interior permanente: nivel mínimo 45 lux medidos en el umbral de la puerta del ascensor.

Llevará aberturas de ventilación en piso y techos

-Dimensiones en función del proyecto,

4.1.3.3 - Bastidor

Es la estructura de hierros perfilados, soldados eléctricamente, y/o abulonados a la cual se fijará la cabina y los cables flexibles eléctricos para el comando y alumbrado, como así también las contraguías de deslizamiento. Los perfiles empleados serán dimensionados para resistir los esfuerzos originados por las cargas debidas al uso normal.

4.1.3.4 - Amortiguadores - paragolpes inferiores

Serán de tipo resorte y se instalara dos (2) topes de carrera elásticos que aseguren el sostén del coche previo a que el pistón toque el fondo del cilindro.

4.1.3.5 - Puertas

4.1.3.5.1 - Puerta/Cabina

Automáticas de dos o tres hojas con apertura lateral o central, realizada íntegramente en chapa de acero para pintar o inoxidable.

Accionamiento manual permitido a través del sistema de seguridad constituido por el dispositivo electromagnético. El ancho de paso libre (luz) será de 0,90m y la altura mínima será de 2,00m.

4.1.3.5.2 - Puerta/Exterior

Automáticas de dos o tres hojas con apertura lateral o central, realizada en chapa de acero para pintar, con sus mecanismos y manijas correspondientes.

Las puertas deberán poseer sus marcos respectivos de chapa plegado.

Se colocarán umbrales de chapa tipo guías U.

Las puertas del pasadizo estarán provistas de cerraduras electromecánicas cuya apertura evite el funcionamiento del ascensor o provoque la detención inmediata del coche en movimiento. Solo podrán ser abiertas cuando el ascensor se encuentre dentro de la correspondiente zona de destrabamiento.

4.1.3.5.3 - Hueco

El hueco de estos ascensores es solo para la cabina. Requieren espacio para las guías, el foso debe prestar servicio para los soportes del cilindro con su embolo y para alojar los amortiguadores. Las instalaciones permitidas en el hueco del ascensor serán exclusivamente para el servicio del mismo.

4.1.3.5.3.1-Holguras

Espacio entre la pisadera de la cabina y la de los accesos, varia entre 20 y 40mm.

Para que el ascensor se mueva en dirección absolutamente vertical existe un desplome máximo permitido por fabricantes de + -25mm.(diferencia de plomo máximo entre las paredes

frontales y las laterales, desde el foso hasta el techo del hueco, 50mm.) Los planos de montaje deben incluir esta tolerancia de + -25mm. Para desplomes en ambos ejes del hueco.

4.1.3.6 - Sistema hidráulico

Será un bastidor de cabina unificado al pistón directo, que otorgue al conjunto un alto grado de estabilidad. Se empleará para su construcción bulones de fijación.

La función a través del cilindro de empuje, es elevar la plataforma con, la carga, impulsado por la presión del grupo hidráulico y descender en forma regulada por acción de la gravedad.

4.1.3.6.1 - Cabezal del pistón

Tipo "Americano" con doble empaquetadura y un "roscador", con cámara de venteo, brida de seguridad antichoque y cubeta de lubricación para retorno rápido del pistón.

4.1.3.6.2 - Pistón

Construido en caño laminado sin costuras A.S.T.M. A 53.

Embolo: torneado, rectificado bruñido, provisto de un aro de seguridad para sobre recorrido y de freno autocentrante, construido en tramos para facilitar el montaje en obra:

Diámetro de émbolo: 0,08m

Carga máxima sobre el émbolo: 800Kg

Coeficiente de estabilidad: 3,5

Seguridad a la rotura por presión igual o mayor a 4 (cuatro), en vástago y camisa.

Sobre recorrido de 0,30m, libre del pistón, en adición al recorrido total entre paradas extremas.

El vástago expuesto equivalentemente a 3 (tres) diámetros del mismo, fuera de la cabeza del cilindro, medida con el vástago asentado en el fondo del cilindro.

4.1.3.6.3 - Cilindro

Será de acero pesado sin costura. Cuando el pistón sea directo central (tres paradas y 6 o 7 m. de recorrido) el cilindro va enterrado tantos metros como recorrido tenga el ascensor, se lo protegerá con una camisa auxiliar ciega de policloruro de vinilo u otro de características compatibles con el estudio de suelo. En los casos de pistón lateral directo (dos paradas y 3m. de recorrido) el cilindro se ubicará en uno de los laterales del pasadizo y se apoyara sobre un dado de H° A° En ambos casos se realizarán tareas de ayuda de gremios según indicaciones del fabricante.

4.1.3.6.4 - Central de bombeo

4.1.3.6.4.1 - Tanque depósito

Bastidor: con perfiles de hierro soldados.

Tanque: construido en chapa de acero de 0,003m de espesor (paredes y fondo). Con tratamiento antióxido interior y exterior, y terminación externa color azul (2 manos de pintura).

Deberá ser hermético, provisto de una boca de carga filtrante, venteo a la atmósfera, visor de nivel de aceite y drenaje inferior.

Las dimensiones deberán ser de forma tal que su capacidad sea de (3) tres veces la cantidad de aceite que necesita el pistón en su máximo recorrido.

Se colocarán decantador y rompe-olas para evitar la emulsión de aceite.

Aceite: Base aceite.

En lo que respecta a los aditivos serán:

Parafínicos

Antiespumantes

Antidesgaste

Antioxidante

Antiherrumbre

Hidrorrepelente

Y a sus características:

Peso específico 0,88

Viscosidad a 50°C 5,7°E

Índice de viscosidad >180

Punto de congelación 35°C

Inflamabilidad Va' y V C > 190°C

4.1.3.6.4.2 - Bomba hidráulica

Dependiente de las características de cada instalación, podrá suministrarse una bomba tipo a "Tornillo helicoidal" con vinculación por correa al eje del motor, o bombas de paletas con vinculación directa al mencionado eje dependiendo del caudal en función del equipo, asegurando un desplazamiento positivo de presión continua y alta eficiencia. Las cuplas de unión serán aisladas y aprobadas por Normas I.R.A.M.

El equipo deberá arrancar en vacío, es decir en presión cero a efectos de lograr arranque suave y aceleración moderada.

El motor será trifásico normalizado I.R.A.M. de 3x220/380V y 50Hz, exterior y deberá tener la potencia adecuada a las características del circuito.

4.1.3.6.4.3 - Control Hidráulico

Está formado por un conjunto de válvulas que controlan la entrega al cilindro y el retorno al tanque, del aceite del circuito, con los caudales y presión previamente programado, para obtener una correcta respuesta en el movimiento vertical.

Deberá estar diseñada de manera tal que permitan una atención en forma independiente sin desmantelar la unidad. Esta unidad deberá permitir obtener (2) dos velocidades en cada sentido de marcha y que posea control de ajuste desde el exterior para obtener lo siguiente:

- Variación de tiempo de arranque en vacío de la motobomba y de la progresión de la carga al circuito hidráulico traducida en arranque y aceleraciones suaves.
- Variación de la desaceleración de alta o baja velocidad en ambos sentidos de marcha.
- Control de la suavidad de detención en ambos sentidos.
- Variación de la alta velocidad de descenso y de la baja velocidad en ambos sentidos.
- Sobrepresión en ascenso.
- Descenso manual.

4.1.3.6.4.4 - Cañerías de conexión

Todas las cañerías del sistema deberán ser de caños de acero sin costura, del espesor y diámetros adecuados a las características de carga y velocidad estipuladas y con bridas soldadas.

La resistencia a la rotura por presión deberá ser igual a (5) cinco veces la presión máxima de trabajo.

Los accesorios de acople serán de resistencia equivalente a la tubería utilizada.

Se colocará una válvula paracaídas de acción instantánea autoblocante.

En el oficio de salida de la electroválvula se proveerá una esclusa de paso plano tipo esférica y accesorios para la instalación de un manómetro de presión en la línea.

4.1.3.6.4.5 - Silenciador hidráulico

La conexión del equipo hidráulico con el cilindro deberá efectuarse a través de este silenciador para reducir las posibles pulsaciones y ruidos en el circuito hidráulico.

-Nivelación: la diferencia entre niveles de piso de planta y coche no deberá ser superior a 0,02m.

4.1.3.7 - Comando

-Botonera de cabina:

Electrónica, con botones tipo al tacto, y tapa de acero inoxidable ubicada como máximo a 1,00m desde nivel de piso. Este panel de operación deberá tener los siguientes elementos:

Botón micromovimiento con registro de llamadas para cada piso servido por el ascensor.

Botón para timbre de alarma.

Botones para apertura y cierre de puertas.

Indicador de posición digital.

Indicador de sobrecarga.

Integrada al panel de operación deberá proveerse una cajuela de comando con los siguientes elementos:

Contacto a cerradura tipo Yale para servicio independiente.

Contacto a cerradura tipo Yale para servicio de Inspección.

Interruptor para ventilador.

Contacto a cerradura tipo Yale para que el ascensor sea operado por un ascensorista.

-Botonera en planta baja y pisos

Electrónica con botones tipo al tacto, y tapa de acero inoxidable ubicada a 1,20m desde el nivel de piso. Este panel de operación deberá tener los siguientes elementos:

-Botonera de Planta Baja tendrá indicador de posición incorporado, de sistema digital electrónico, será del tipo matriz de puntos, en la primera celda se indicará el sentido de marcha a adoptar, en la segunda y tercera celda se indicará el nivel de piso correspondiente. Botones de micromovimiento con registro de llamadas dobles para los pisos intermedios y de un solo botón para los pisos terminales.

4.1.3.8 - Tablero electrónico de comando

Contará con memorias electrónicas de llamada, tanto de palier como de cabina, con mando del tipo "tacto" e indicadores luminosos de estado sólido (LED), de retención de llamada.

Además poseerá indicador digital de posición de cabina tanto en ella como en Planta Baja.

Dispondrá también de indicadores de seguridad tales como: puertas abiertas, límites de carrera, límite subir, bajar, límite general y freno paracaídas, las cuales luego de procesado el comando electrónico determinarán la efectiva detención de la cabina.

En caso de haber corte de suministro eléctrico para el tablero, al restablecerse la energía, el ascensor partirá automáticamente para planta baja, donde recuperará su cuenta y quedará listo para seguir funcionando nuevamente.

Descripción del diagrama de bloques:

Comando Electrónico: Contendrá la lógica de procedimientos de los diferentes llamados y el mando de maniobra eléctrica del ascensor y del indicador digital de posición.

Estará realizado íntegramente de estado sólido, carente de todo tipo de piezas móviles ya sean mecánicas, o electromecánicas.

Se utilizará para ello la generación de lógica de estado sólido más reciente y adecuado para obtener, muy bajo consumo de energía eléctrica y excelente inmunidad al ruido, características que da al equipo máxima seguridad en la operación.

Cabezal de conteo: Transferirá datos al comando electrónico a fin de posicionar en cabina así como cambiar su velocidad y detenerla. Este cabezal se implantará con llaves del tipo "REDD SWITCH" encapsulados en vidrio al vacío con lengüetas de oro, garantizado impermeabilidad total frente a los agentes exteriores (humedad, polvo, etc.), además de gran vida útil (como mínimo 10 elevado a las 10 operaciones completas).

El gabinete estará construido en carpintería metálica de chapa de acero de 2mm de espesor, perfilada y doblada.

Su interior deberá ser accesible mediante una puerta de la misma construcción. Previa desoxidación, será protegido con manos de antióxido y luego con esmalte tipo intemperie color azul en el exterior y naranja en el interior, con las respectivas leyendas identificadoras en el frente, adhiriéndose en el reverso del panel posterior el esquema funcional del circuito cubierto con una película plástica.

4.1.3.9 - Puesta a tierra general

En todos los casos deberá efectuarse la conexión a tierra de las partes metálicas (masa) de la instalación normalmente aislada del circuito eléctrico como ser caños, armazones, cajas, armarios, revestimientos de aparatos de maniobra, carcazas de máquina, protección y medición.

El circuito de puesta a tierra debe ser continuo, tener la capacidad de carga para conducir la corriente de corto circuito y una resistencia eléctrica que restrinja el potencial respecto a tierra de la parte protegida a un valor no peligroso (50 voltios) y permita el accionamiento de los dispositivos protectores del circuito en un tiempo corto (0,2seg.). El valor máximo de resistencia de puesta a tierra no debe ser superior de 10 ohm (preferentemente no mayor de 5 ohm, medida entre cualquier punto de la parte metálica protegida y tierra).

Los conductores para la conexión con la toma de tierra deben ser de cobre electrolítico y estar debidamente protegidos contra deterioros mecánicos y químicos (responderán a la norma I.R.A.M. 2.183-2.220-2.261-2.262), su sección nunca será menor de 0,0025m², serán de color verde con filete amarillo y estarán conectado directamente a una toma a tierra pudiéndose utilizar como tal:

1. Jabalina de cobre de 1,5 metros de longitud y diámetro 0,019m, que debe ser instalada de la siguiente manera:

Cuando exista napa de agua accesible se deberá utilizar una sola jabalina, cuya parte superior estará sumergida por debajo del nivel mínimo de la superficie del agua. La perforación llegará hasta la napa freática y estará encamisada. En su parte superior llevará una cámara de 0,20x 0,20m con una tapa de fundición con cierre de bronce. En el extremo de la jabalina se fijará el cable a través de una soldadura o prisionero.

Cuando no exista napa de agua accesible se deberán enterrar tantas jabalinas o electrodos en paralelo como sea necesario hasta obtener los valores de resistencia admitidos.

2. Placa de cobre electrolítico de medida mínima, de superficie 0,50m² y de espesor 5mm. El borde superior de la placa ha de quedar como mínimo a 1,00 metro por debajo de la superficie del terreno.

Si es necesario disponer de varias placas de toma a tierra, las mismas deben estar separadas como mínimo 3 metros.

4.1.3.10 - Teléfono

Se colocará un teléfono de emergencia dentro de la cabina con comunicación a un teléfono de línea, con teclas directas para llamada solamente a la dirección, bomberos y a la empresa conservadora de ascensores.

4.1.3.11 - Indicador acústico

Se colocará un indicador acústico por falta de funcionamiento ó por paradas accidentales.

4.1.3.12 - Letrero indicativo

En la pared del fondo del ascensor e inmediatamente debajo del cielorraso, se colocará un letrero en forma de cornisa, conformado en acero inoxidable, con letras y números fresados de un alto de 0,05m, con un ancho de la ranura de 0,004m, rellenos en acrílico fundido color anaranjado, que iluminado por reflexión de la luz proveniente de la fuente luminosa de la cabina, cosa que se logrará mediante pantalla reflectora de acero inoxidable pulido espejo.

Este letrero indicará la capacidad en personas y la carga útil máxima admitidas por la cabina del ascensor.

4.1.3.13. - Instalación eléctrica

Comprende la instalación completa del pasadizo, cabina, cables de comando y sala de máquinas.

La instalación eléctrica se efectuará a partir del tablero principal al tablero subseccional que comanda el ascensor.

Estará provisto de todos los dispositivos que establecen las Ordenanzas y el Reglamento de Ascensor de la Asociación Argentina de Electrotécnicos, y comprenderán:

a.- Falta de fase.

b.- Dispositivo de sobre carga:

Será obligatoria su provisión, y deberá ser accionado por la corriente que alimenta el motor protegido.

Provocará el corte de la alimentación de la fuerza motriz en el caso de existir una sobre carga de origen mecánico y si faltase una fase por desperfectos internos de los circuitos del Ascensor.

c. Trabas mecánicas y contactos de puentes:

Art. 97 al 108 del R.A. de la Asociación Argentina de Electrotécnicos.

d.- Interruptor de emergencia:

Art. 90 del R.A. de A.A.E.T.

e.- Botón de alarma:

Art. 142 del R.A de A.A.E.T.

f.- Interruptor límites y finales:

Art. 115 al 122 de R.A. de A.A.E.T.

g.- Chapa protectora de nivelación:

Art. 28 del R.A. de A.A.E.T.

4.1.3.3 - Sala de Máquinas

Se ubicará según proyecto, las dimensiones serán según plano. En el frente y lateral del equipo hidráulico y el tablero, se mantendrá un sector libre de 1,00m. de ancho. La altura mínima será de 2,10m garantizando la maniobrabilidad de un operario, accesibilidad a los controles y operatividad para las tareas de mantenimiento.

Ventilación de sala de máquinas

El cuarto de máquinas para este ascensor, será convenientemente ventilado, para lo cual tendrá aberturas dispuestas de manera tal que se ocasione por lo menos una corriente de aire transversal, entre aventanamientos enfrentados, cerrados por celosías (ventilación permanente)

Cada una de estas celosías, tendrá una superficie mínima de 0,50m² y se construirán de tal forma que su borde interior tenga un doblez antigotera, que impida con un máximo de seguridad, la posible entrada de agua.

En los casos en que no sea posible aventanar se colocará un sombrerete de aluminio del tipo Spiro o similar en características técnicas y de fundamento, con un tubo de evacuación de 0,30m, de diámetro. Este sombrerete se colocará sobre elevado 0,20m con respecto a la terminación del techo del cuarto de máquinas, para asegurar la perfecta estanqueidad en la terminación del montaje del mismo, y la impermeabilidad absoluta de y entre sombrerete, con muro de sobre elevación y techo, de manera que resulte imposible la filtración de agua al cuarto de máquinas.

4.1.4 - TRAMITES

a.- Introducción

Los gastos de gestiones, mano de obra, materiales, transportes, inspecciones, pruebas y puesta en marcha, correrán a cargo de la Empresa Contratista debiendo dejar la instalación en perfectas condiciones de funcionamiento.

b.- Documentación

Previamente al inicio de las tareas y con la suficiente antelación, de acuerdo con los plazos estipulados en el Plan de Trabajos, la Empresa Contratista deberá presentar los documentos que se detallan mas abajo para su aprobación por parte de ésta Dirección. Sin dicha aprobación no se podrán iniciar los trabajos del ítem.

- 1- Nómina de obras análogas donde se ponga de manifiesto un respaldo responsable de fábrica, adecuado servicio de mantenimiento, asistencia técnica y línea de repuestos (según queda expresado en el ítem Antecedentes).
- 2- Catálogos generales del fabricante.
- 3- Folletos técnicos específicos de las partes que componen la instalación.
- 4- Ubicación geográfica de fábrica, talleres de mantenimiento y representantes autorizados.
- 5- Manual de mantenimiento, operación y piezas de recambio (2 juegos).
- 6- Cálculo de todos los elementos estructurales, adecuado al Estudio de Suelos, con el análisis de las cargas y sobrecargas a soportar, con todos los detalles constructivos, incluyendo armaduras, elementos de sostén y anclajes.
- 7- Planos acotados de cabina, cilindro, sala de máquinas, detalles de pistón, bombas y válvulas.
- 8- Diagrama de conexionado y elementos constitutivos del tablero de comando.
- 9- Diagrama de circuito hidráulico.
- 10- Etapas de procesos de montaje y profundidad de excavación, que en ningún caso excederá los 7m.

c.- Ensayos (Pruebas - Instalación)

Horas de marcha en vacío, a plena carga y duplicada.

Verificación de presión del circuito hidráulico.

Cumplimiento de las Especificaciones Técnicas, del Plan de Trabajos, y de toda otra instrucción impartida por la Inspección de Obra.

d.- Aviso de Puesta en Funcionamiento

El instalador y el profesional actuante en el trámite de habilitación realizarán la comunicación, ante el Municipio o quien corresponda, de la puesta en funcionamiento de la instalación, responsabilizándose de la misma.

El Aviso de Puesta en Funcionamiento coincidirá con la fecha de la Recepción Provisoria de la Obra.

e.- Habilitación Final

A los 6 (seis) meses del Aviso de Puesta en Funcionamiento el Profesional actuante solicitará la Habilitación Final presentando ante quien corresponda los planos según obra y toda la documentación que se requiera.

d.- Período de Garantía

A partir de la Recepción Provisoria de la Obra, regirá el período de Garantía General de toda la Obra, que será igual a seis (6) meses.

A partir de la Recepción Definitiva, regirá el período de Garantía Extendida que será igual a doce (12) meses, estableciéndose una póliza de garantía.

Estos contratos suscriptos por la firma fabricante o instaladora de los equipos serán sin cargo alguno para esta Dirección General.

Durante el período o plazo de Garantía la Empresa Contratista será responsable, en todo lo concerniente a:

Fallas del material, vicios ocultos, defectos de mano de obra, defectos de fabricación, etc., correspondiéndole durante este período la reparación a nuevo o reposición de cualquier elemento o parte de la provisión fallida.

Se considera que la reiteración de una falla implica defecto de diseño y/o material y/o montaje por lo tanto, en caso de producirse, esta Dirección podrá exigir a su solo juicio el cambio total del equipo o parte del mismo según correspondiese.

La ejecución de la póliza se producirá al comprobarse alteraciones en las condiciones de funcionamiento, al solo juicio de la Dirección Provincial de Infraestructura Escolar, previo informe de Comisión de Técnicos a designarse a tal efecto y en la medida que la Contratista no asuma la responsabilidad establecida en el párrafo anterior.

La póliza de garantía deberá ser emitida en las mismas condiciones legales que la póliza contractual y se hará efectiva por valor del equipo cotizado, actualizado al momento de la Aprobación, según Resolución N°114, el cual nunca deberá ser menor que el valor establecido en el Presupuesto Oficial actualizado de la misma forma.

Estos Contratos de garantías incluyen el servicio de Mantenimiento y Asistencia Técnica, por un periodo total de dieciocho (18) meses (6 meses de Garantía General de la Obra+12 meses de Garantía Extendida).

f.- Servicio de Mantenimiento preventivo y Asistencia Técnica:

De carácter obligatorio, se revisará periódicamente el estado de la Instalación cada 30 (treinta) días corridos como máximo, a partir de la Puesta en Funcionamiento. Los trabajos se realizarán en los horarios normales de trabajo del instalador pero los llamados por emergencias serán atendidos las 24hs. Incluso los días feriados.

g.- Enseñanza y Práctica de Accionamiento:

El fabricante deberá capacitar al personal que se encargará del funcionamiento y operación del ascensor, dictando clases en el lugar de emplazamiento. Tendrá una duración mínima de dos (2) horas diarias, durante (5) cinco días hábiles consecutivos.

Herramientas:

Se proveerán conjuntamente con el ascensor las siguientes herramientas:

Llave Stillson	(1)
Llave francesa	(1)
Destornillador	(1)
Pinza	(1)

4.1.5 - ELEMENTOS DESCRIPTIVOS PARA APROBACION

La Empresa Contratista presentará por cuadruplicado a la Dirección Provincial de Infraestructura Escolar, Catálogos, Folletos y todo otro elemento que se estime conveniente hacer llegar, más los siguientes datos referentes a la provisión y colocación.

Marca y Plano de la Instalación:

Planta del Hueco, Cabina, plano de Corte, (en escala: 1:10 y 1:50 respectivamente); más cualquier otro detalle que se entienda sea de utilidad en ese momento.

Estos datos serán presentados por La Empresa Contratista, en el momento que corresponda según lo indica el Capítulo 1º y el Plan de Trabajos respectivos, manteniéndose indefectiblemente dentro de lo especificado en este pliego, y con el propósito de reunir antecedentes, conocer datos y magnitudes, que permitan verificar ciertos detalles complementarios de esta instalación (sección de los conductores, etc.) asegurarse que sus dimensiones sean las adecuadas y posibilitar finalmente el Estudio de Aprobación.

4.2 – BOMBAS CENTRIFUGAS

4.2.1-BOMBA RECIRCULADORA PARA AGUA CALIENTE SANITARIA

Serán equipos específicos a tal fin, es decir, no se permitirá el uso de bombas centrífugas, periféricas, recirculadoras de calefacción o ningún tipo que no sea el enunciado.

El sensor de temperatura de retorno podrá estar incorporado al equipo o podrá ser externo.

El nivel de eficiencia energética será el más alto inversamente al nivel de ruido.

Estos equipos serán factibles de ser comandados por temporizadores que podrán ser incorporados o externos como así también ser monitoreados.

Las potencias y caudales serán los mínimos necesarios para dar respuesta a la instalación a la que se incorpora el equipo, siendo para esto necesario realizar el correspondiente cálculo de pérdidas por disipación de las líneas a las que sirve la bomba.

4.2.2.-BOMBA SUMERGIBLE PARA POZO DE EXPLOTACIÓN

Estos equipos contarán con Controles de velocidad variable del motor y salida de datos para monitoreo. La finalidad de instalar este tipo de elemento radica en evitar controles de nivel tipo on/off y evitar salidas de servicio por colapso al tener datos del funcionamiento en tiempo real.

Los tableros de comando serán los que provee el fabricante al igual que la esfera de expansión.

La bomba se instalará como un sistema presurizador regulado a 5 mca sobre la boca más alta.

En el caso de abastecer tanques de reserva se instalarán flotantes de alta presión y controles de nivel electrónicos que funcionarán como elementos de seguridad a fin de evitar desbordes en caso de roturas en los flotantes. Estos controles electrónicos de nivel, también aportarán datos al sistema de monitoreo central.

Las características de los mencionados elementos serán las siguientes:

Protección contra marcha en seco.

Motor de imanes permanentes de elevado rendimiento.

Protección contra empuje axial.

Su sistema de arranque suave.

Protección contra sobretensiones y subtensiones.

Protección contra sobrecarga.

Protección contra excesos de temperaturas.

Salida de datos para monitoreo.

Caudal mínimo 6.000 l/15 mca.

Sección de salida 1 1/4".

Para usar en perforaciones de 4"

Nota:* Cuando se instalen bombas sumergibles de frecuencia variable, se instalarán la mayor cantidad posible de bocas directamente a la línea de impulsión y las esferas de expansión se instalarán en el interior del edificio. (Lineamientos de diseño).

4.2.3.-BOMBA ELEVADORA

Estos equipos contarán con sistema arranque suave del motor y salida de datos para monitoreo. Se instalarán dos controles de nivel, uno tipo On/Of para el control de bombas y un segundo control de nivel electrónico para enviar el dato al sistema de monitoreo. Este segundo control tendrá la finalidad de ver en tiempo real el nivel de agua de los depósitos y de esta manera detectar fallas antes que se produzca la salida de servicio del sistema de distribución del establecimiento. Lo dicho se replicará en los tanques que funcionen como cisterna.

Las bombas de elevación se instalarán de a pares con un sistema de conmutación automático y alarma ante la salida de servicio de uno de los componentes. También este sistema, del mismo modo que el resto, brindará datos al sistema de control central

Estos controles electrónicos de nivel, también aportarán datos al sistema de monitoreo central.

Las características de los mencionados elementos serán las siguientes:

Su sistema de arranque suave.
Protección contra sobretensiones y subtensiones.
Protección contra sobrecarga.
Protección contra excesos de temperaturas.
Salida de datos para monitoreo.
Caudal mínimo 6.000 l/15 mca.
Sección de salida 1 ¼".

4.3 – BOMBA TIPO CLOACAL POZO DE BOMBEO CLOACAL (2.1.9) Y PLANTA DE TRATAMIENTO DE EFLUENTES CLOCALES (2.7)

Bomba tipo cloacal, inatascable, sumergible estacionaria con caudal de 25m³/h a 6m de altura, 2.850 r.p.m. comandado con reguladores de nivel tipo Flygt EMH 10 ó similares, deberán ser de alabe reducido, eje de cromo duro y buje de goma sintética, potencia mínima 2HP.

4.4 – BOMBA PRESURIZADORA

5 – INSTALACION DE ACONDICIONAMIENTO TERMICO

5.1 – GENERALIDADES

5.2 – MUESTRAS Y APROBACION DE MATERIALES

5.3 – ELEMENTOS DE CALCULOS

5.4 – EQUIPAMIENTO CALEFACCION/ REFRIGERACION

5.5 – PRUEBAS

5.6 – VARIOS

5.1 – GENERALIDADES

En los sistemas de calefacción, deberá mantenerse en los ambientes calefaccionados, temperaturas de 20°C a 22°C, considerando la temperatura media exterior de 0°C. En los planos estará marcada la cañería, calderas, quemador, bomba de circulación, equipo compacto de aire, conducto de distribución de aire caliente y retorno, rejillas, difusores, conducto de humo y demás accesorios que completen un correcto funcionamiento de la instalación.

Previo a la ejecución de los trabajos la Empresa Contratista deberá entregar balance térmico, planilla de cálculo y planos para su aprobación.

5.2 – MUESTRAS Y APROBACION DE MATERIALES

Los materiales deberán ser de la mejor calidad dentro de los de su tipo. El Contratista deberá presentar un muestrario de los materiales a emplear con designación y característica para cada uno de ellos. Para las unidades, materiales y accesorios que por su naturaleza y/o dimensiones no fuera posible la presentación de la/las muestras, se presentarán catálogos, dibujos, esquemas, etc. Con todos los datos técnicos necesarios en idioma castellano para su instalación y funcionamiento. Previo a la ejecución de las tareas, para ser evaluados por la Inspección de Obra actuante.

5.3 – ELEMENTOS DE CALCULOS

El Contratista deberá presentar antes de la iniciación de la obra, para su aprobación a esta Dirección lo detallado en las Especificaciones Técnicas.

El oferente deberá verificar las características de los elementos a instalar antes del Acto Licitatorio, en razón de que las capacidades y secciones que se indican en el presente pliego son netas y mínimas, debiendo incluir en la cotización, todos los elementos necesarios para su correcto y normal funcionamiento, por cuanto no se aceptarán adicionales para cumplir con este requisito.

La instalación será entregada completa y en perfectas condiciones de funcionamiento.

Siendo el Contratista un especialista en los trabajos que realiza, no podrá alegar ignorancia sobre cualquier error que apareciera en la presente documentación.

La Empresa Contratista proveerá y colocará sin reconocimiento alguno, todos los elementos que siendo necesarios para el correcto funcionamiento del sistema, no estén explícitamente detallados en las presentes especificaciones.

Con las ofertas se mencionarán especialmente todas las marcas, modelos, etc., de todos los elementos ofrecidos.

5.4 – EQUIPAMIENTO CALEFACCION/ REFRIGERACION

La presente documentación tiene por objeto, el suministro, la instalación y montaje de los equipos e instalaciones conexas a los efectos de lograr la puesta en marcha y el óptimo funcionamiento del servicio de los mismos.

Esta instalación se podrá componer de los siguientes elementos:

5.4.1 – CALEFACCION POR AIRE CALIENTE

5.4.1.1 – Equipo multiposición

EQUIPOS:

Se proveerán e instalarán en el lugar que indica el plano, equipos para generar aire caliente, que inyectarán mediante conductos en el local a calefaccionar. Serán de rendimiento según lo indicado en plano y de las siguientes características.

El equipo necesita suministro de gas natural y electricidad y será de las siguientes características:

Calefactor a gas multiposición de 18.750 Kcal/h hasta 37.500 Kcal/h.

Se colocará en posición vertical, con flujo de aire caliente hacia arriba.

Intercambiadores de acero aluminizado moldeados y unidos sin soldadura, a los efectos de evitar la corrosión.

El intercambiador de calor, poseerá certificado de testado de fábrica, mediante presurización.

Quemadores de acero aluminizado de alta durabilidad.

Ignición por elementos de superficie incandescente o chispa.

Control electrónico integrado para manejo programado y seguro del calefactor.

Extracción forzada para gases de combustión.

Ventilador especialmente diseñado para aire acondicionado, del tipo multi-velocidad, para ahorro de energía.

El calefactor estará constituido por un gabinete metálico de una sola pieza, eliminando soldaduras para impedir la corrosión.

Motor monofásico.

Fabricación y montaje de conductos de inyección, según proyecto.

5.4.1.2 – Conductos de distribución y retorno

La distribución de aire caliente a los locales se efectuará por medio de conductos de chapa galvanizada según especificación que a continuación se detalla. De iguales características serán los conductos de retorno.

La inyección de aire caliente de los locales se efectuará mediante reja, difusores o anemostatos con 100 % de regulación, siendo las rejas de doble deflexión.

El retorno de aire se realizará mediante rejas tipo estampada especial con 100% de regulación de aletas de horas paralelas, teniendo las mismas una velocidad máxima de 90metros por minuto.

Los conductos tendrán curvas de $R/D = 1,25$ ó bien estarán provistos de guías interiores de chapa en el caso de tener una relación $R/D 0,75$.

A la salida del equipo los conductos de mandos estarán provistos de juntas elásticas, con el objeto de amortiguar las vibraciones. Las derivaciones de caudales de aire se efectuarán por medio de piezas apropiadas de acuerdo con las reglas del arte y el buen funcionamiento (según Normas ASHRAE) siendo las principales derivaciones dinámicas.

Los conductos que vayan a la vista estarán provistos de ménsulas de hierro para su sostén.

Conductos que se desarrollan sobre el nivel de cielorraso:

La rigidez de los conductos será aumentada prismando las chapas en el sentido de las diagonales (alimentación y retorno); su ensamble se efectuará por marco, contramarco y mastic que aseguren su hermeticidad y zuncho corredera, reforzándose con perfiles las uniones si el conducto es mayor de 65cm de lado. Los conductos de alimentación serán aislados mediante lana de vidrio con papel aluminio de 25mm de espesor y 14Kg/m^3 de densidad.

Conductos que se desarrollan a la vista:

Serán de sección circular, su ensamble se efectuará por marco, contramarco y mastic que aseguren su hermeticidad y zuncho corredera, reforzándose con perfiles las uniones si el conducto es mayor de 65cm de diámetro. Los mismos serán pintados por el método Wash Primer, color a elección del proyectista.

5.4.1.3 – Rejas y difusores

La inyección de aire caliente de los locales se efectuará mediante reja, difusores o anemostatos con 100% de regulación, siendo las rejas de doble deflexión.

El retorno de aire se realizará mediante rejas tipo estampada especial con 100% de regulación de aletas de horas paralelas, teniendo las mismas una velocidad máxima de 90metros por minuto.

Los conductos tendrán curvas de $R/D= 1,25$ ó bien estarán provistos de guías interiores de chapa en el caso de tener una relación $R/D 0,75$.

A la salida del equipo los conductos de mandos estarán provistos de juntas elásticas, con el objeto de amortiguar las vibraciones. Las derivaciones de caudales de aire se efectuarán por medio de piezas apropiadas de acuerdo con las reglas del arte y el buen funcionamiento (según Normas ASHRAE) siendo las principales derivaciones dinámicas.

Los conductos que vayan a la vista estarán provistos de ménsula de hierro para su sostén.

Las riendas sostén (doble) de tuberías serán de planchuela de hierro de $1'' \times 1/8''$ e irán ubicadas cada 3m de longitud de conductos, en sectores intermedios (entre dos riendas de planchuela) se reforzarán con riendas de alambre galvanizado calibre N°11 B.W.G., para los casos particulares de distribución de tuberías y sostén de los mismos.

5.4.1.4 – Conductos de gases quemados

Serán construidos con chapa D.D. N°16, tratándoselos con tres manos de antióxido, se aislarán con elementos premoldeados de lana de vidrio de 50mm de espesor, atadas cada 30cm con alambre N°16 recocado. Por sobre los segmentos premoldeados se colocará una cubierta de chapa de H°G° N°24, previamente moldeada a la curvatura externa de la aislación y bordoneada en las juntas transversales, solapando las juntas longitudinales en 4cm asegurándolas con tornillos tipo Parker cada 20cm; todas las juntas coincidentes entre

distintos componentes serán desfasadas para una mejor hermeticidad. Este proceso de aislación se realizará en todo el recorrido del conducto de evacuación de los gases, rematándose la aislación en el final del conducto con un casquete protector de la aislación totalmente hermético se terminará el conducto de evacuación de gases con sombrero de chapa de H°G° N°16 aerodinámico. Se terminará el conjunto, mediante tratamiento adecuado de envejecimiento de la chapa de H°G°, para lograr mordiente de pintura a aplicar. La misma será de color según carpintería.

5.4.2 – CALEFACCION POR PISO Y/O LOSA RADIANTE

Este sistema deberá brindar una temperatura ideal de confort. A tal efecto, reunirá las siguientes condiciones:

Temperatura uniforme en el ambiente de 18°C a 20°C.

Diferencia máxima permisible entre dos puntos 5°C.

Temperatura del piso superior a la del ambiente.

Uniformidad en el sistema de distribución.

5.4.2.1 – Cañería de alimentación y retorno

Se desarrollará en su totalidad con tubería construida con Polipropileno homopolímero isotáctico en tres capas y una cuarta capa de aluminio, la misma será impermeable al oxígeno en un 100%. La misma deberá cumplir con la Norma D.I.N. 4.726.

Las uniones y acoples con piezas serán por termofusión.

Todas las conexiones con artefactos o que vinculen con artefactos (calderas, radiadores, etc.) se realizarán con piezas Fusión-Rosca metálica.

En toda su extensión lleva una vaina cobertora termoaislante fabricada en polietileno expandido, flexible de celda cerrada impermeable al agua y al vapor, revestida en su cara externa por un film de poliéster aluminizado, las uniones de la vaina cobertora se sellarán con banda adhesiva de iguales características que la vaina.

Las piezas se recubrirán primero con cinta de espuma de polietileno expandido de celda cerrada, adhesiva de 3mm de espesor reforzada con aluminio puro, sobre esta se colocará cinta adhesiva de características iguales a las del cobertor.

En caso que la cañería sea externa la vaina cobertora y la banda de aislación térmica serán resistentes a los factores meteorológicos, atmosféricos, fotodegradación, U.V., disipación térmica, condensación e impactos.

La cañería externa será sujeta con grapas omega, que estarán puestas sobre la vaina cobertora, considerando las distancias a codos, te y evitando la flecha en todos los tramos; se deberá tener en cuenta que la misma tiene movimiento por la dilatación. En los casos que haya en algunos sectores más de una alimentación y retorno la fijación de las mismas se realizará con fijaciones tipo "OLMAR" riel.

Colocación de cañerías:

1. Se ejecutará un contrapiso de hormigón pobre de 0,12m de espesor.
2. Sobre el contrapiso de hormigón pobre de 0,12m de espesor se colocarán como aislamiento térmico, planchas de poliestireno expandido de 20mm de espesor y 25Kg/m³ de densidad.
3. Como barrera de vapor, se colocará film de polietileno P.E.B.D. de 200 micrones de baja densidad.
4. Luego se colocará una malla de fijación de acero electrosoldado de 0,15x0,15m de Ø4,2mm.
5. Luego se instalará la cañería de calefacción, formada por, tubo radiante de aluminio soldado longitudinalmente con láser y coextrusado interna y externamente (cuya sección determinará el Contratista según cálculo) la sección mínima será de Ø18mm x 2mm. El trazado (serpentín) se distribuirá considerando la mayor carga en el sector de las ventanas. La

cañería de polietileno con aluminio (PER), se fijará a la malla electrosoldada por medio de precintos plásticos con una separación de 1 (un) metro.

6. Debiendo efectuarse dos pruebas hidráulicas; Inicial sin carpeta (cañería a la vista) y Final con carpeta hormigonada y en proceso de secado antes de cubrirlos con mortero.

7. Luego se ejecutará un mortero de asiento cuya composición será (1:3:3) uno de cemento, tres de arena y tres de grancilla de cómo máximo 19mm y 60mm de espesor.

El conjunto se completará con colectores modulares de distribución con válvulas micrométricas y detectores integrados, provistos de purgadores automáticos de aire y cabezales termostáticos, conectados a termostatos de ambiente graduados a la temperatura deseada hasta conseguir una regulación automática del sistema.

5.4.2.2 – Equipos para calefacción por piso y/o losa radiante (Caldera con cuerpo de chapa)

El equipo necesita suministro de gas natural, agua y electricidad.

Caldera de pie y fondo de agua, de forma compacta ejecutada en chapa de acero de 3,2mm de espesor.

Gabinete exterior en chapa de hierro doble decapada N°20 esmaltada al horno, con perforaciones para las conexiones troqueladas en ambos laterales.

Tubos de paso de agua calidad A.S.T.M. Schedule 40.

Montaje sobre base enteriza con patines construidos en chapa galvanizada reforzada.

Doble juego de cupla de alimentación y retorno de calefacción para seleccionar cruzadas.

Prueba de sobrepresión a 6Kg/cm².

Estará equipada con válvula de seguridad de sobrepresión.

Con quemador de acero inoxidable AISI 430, con bajo nivel de ruido y máxima eficiencia de consumo de combustible.

Equipada con válvula de gas de apertura gradual y corte de gas ante apagado de llama de piloto o quemador.

Aislación térmica con lana de vidrio de alta densidad y foil de aluminio.

Tablero de comando compuesto por termostato de alta precisión con capilar, termostato límite termómetro de control y dos llaves con luz testigo para paso de corriente a válvula y bomba circuladora.

Deberá tener un rendimiento térmico entre 15.000 Kcal/h y 70.000 Kcal/h.

Con bomba circuladora y tanque de expansión hermético incorporados dentro del gabinete.

Con mezclador para piso radiante, con llave de tres vías y termómetro de mezcla incorporados dentro del gabinete. Con encendido piezoeléctrico.

Conexión a termostato de ambiente.

Conexión a programador (temporizado).

5.4.2.3 – Equipos para calefacción por piso y/o losa radiante (con cuerpo de fundición)

El equipo necesita suministro de: gas natural, agua y electricidad.

Caldera de pie y fondo de agua, de forma compacta ejecutada en cuerpo de fundición de hierro gris de alta resistencia y rendimiento, en secciones ensambladas por medio de niples biconos y tensores.

Gabinete exterior en chapa de hierro doble decapada N°20 esmaltada al horno, con perforaciones para las conexiones troqueladas en ambos laterales.

Tubos de paso de agua calidad A.S.T.M. Schedule 40.

Montaje sobre base enteriza con patines construidos en chapa galvanizada reforzada.

Doble juego de cupla de alimentación y retorno de calefacción para seleccionar cruzadas.

Prueba de sobrepresión a 6Kg/cm².

Estará equipada con válvula de seguridad de sobrepresión.

Con quemador de acero inoxidable AISI 430, con bajo nivel de ruido y máxima eficiencia de consumo de combustible.

Equipada con válvula de gas de apertura gradual y corte de gas ante apagado de llama de piloto o quemador.

Aislación térmica con lana de vidrio de alta densidad y foil de aluminio.

Tablero de comando compuesto por termostato de alta precisión con capilar, termostato límite termómetro de control y dos llaves con luz testigo para paso de corriente a válvula y puesta en marcha de electrobomba circuladora.

Deberá tener una potencia útil entre 15.000 Kcal/h y 100.000 Kcal/h.

Rendimiento térmico superior al 90%.

Con bomba circuladora y tanque de expansión hermético incorporado dentro del gabinete, en los casos que lo permita, de lo contrario se colocará tanque de expansión y bomba externo que cumpla con las características técnicas impuestas por el fabricante de la caldera y las necesidades del circuito de calefacción.

Con mezclador para piso radiante, con llave de tres vías y termómetro de mezcla incorporados dentro del gabinete. Con encendido piezoeléctrico.

Conexión a termostato de ambiente.

Conexión a programador (temporizado).

Aislación térmica con lana de vidrio de alta densidad y foil de aluminio.

Tablero de comando compuesto por termostato de alta precisión con capilar, termostato límite termómetro de control y dos llaves con luz testigo para paso de corriente a válvula y bomba circuladora.

5.4.3 – CALEFACCION POR RADIADORES

5.4.3.1 – Equipos para calefacción por radiadores (caldera con cuerpo de chapa)

El equipo necesita suministro de: gas natural, agua y electricidad.

Caldera de pie y fondo de agua, de forma compacta ejecutada en chapa de acero de 3,2mm de espesor.

Gabinete exterior en chapa de hierro doble decapada N°20 esmaltada al horno, con perforaciones para las conexiones troqueladas en ambos laterales.

Tubos de paso de agua calidad A.S.T.M. Schedule 40.

Montaje sobre base enteriza con patines construidos en chapa galvanizada reforzada.

Doble juego de cupla de alimentación y retorno de calefacción para seleccionar cruzadas.

Prueba de sobrepresión a 6Kg/cm².

Estará equipada con válvula de seguridad de sobrepresión.

Con quemador de acero inoxidable AISI 430, con bajo nivel de ruido y máxima eficiencia de consumo de combustible.

Equipada con válvula de gas de apertura gradual y corte de gas ante apagado de llama de piloto o quemador.

Aislación térmica con lana de vidrio de alta densidad y foil de aluminio.

Tablero de comando compuesto por termostato de alta precisión con capilar, termostato límite termómetro de control y dos llaves con luz testigo para paso de corriente a válvula y bomba circuladora.

Deberá tener un rendimiento térmico entre 15.000 Kcal/h y 70.000 Kcal/h.

Con bomba circuladora y tanque de expansión hermético incorporados dentro del gabinete.

Con mezclador para piso radiante, con llave de tres vías y termómetro de mezcla incorporados dentro del gabinete. Con encendido piezoeléctrico.

Conexión a termostato de ambiente.

Conexión a programador (temporizado).

5.4.3.2.-Equipos para calefacción por radiadores (con cuerpo de fundición)

El equipo necesita suministro de: gas natural, agua y electricidad.

Caldera de pie y fondo de agua, de forma compacta ejecutada en cuerpo de fundición de hierro gris de alta resistencia y rendimiento, en secciones ensambladas por medio de nipples, biconos y tensores.

Gabinete exterior en chapa de hierro doble decapada N°20 esmaltada al horno, con perforaciones para las conexiones troqueladas en ambos laterales.

Tubos de paso de agua calidad A.S.T.M. Schedule 40.

Montaje sobre base enteriza con patines construidos en chapa galvanizada reforzada.

Doble juego de cupla de alimentación y retorno de calefacción para seleccionar cruzadas.

Prueba de sobrepresión a 6Kg/cm².

Estará equipada con válvula de seguridad de sobrepresión.

Con quemador de acero inoxidable AISI 430, con bajo nivel de ruido y máxima eficiencia de consumo de combustible.

Equipada con válvula de gas de apertura gradual y corte de gas ante apagado de llama de piloto o quemador.

Aislación térmica con lana de vidrio de alta densidad y foil de aluminio.

Tablero de comando compuesto por termostato de alta precisión con capilar, termostato límite termómetro de control y dos llaves con luz testigo para paso de corriente a válvula y puesta en marcha de electrobomba circuladora.

Deberá tener una potencia útil entre 15.000 Kcal/h y 100.000 Kcal/h.

Rendimiento térmico superior al 90%.

Con bomba circuladora y tanque de expansión hermético incorporado dentro del gabinete, en los casos que lo permita, de lo contrario se colocará tanque de expansión y bomba externo que cumpla con las características técnicas impuestas por el fabricante de la caldera y las necesidades del circuito de calefacción.

Con mezclador para piso radiante, con llave de tres vías y termómetro de mezcla incorporados dentro del gabinete. Con encendido piezoeléctrico.

Conexión a termostato de ambiente.

Conexión a programador (temporizado).

Aislación térmica con lana de vidrio de alta densidad y foil de aluminio.

Tablero de comando compuesto por termostato de alta precisión con capilar, termostato límite termómetro de control y dos llaves con luz testigo para paso de corriente a válvula y bomba circuladora.

5.4.3.3 – Radiadores

Los radiadores serán de aluminio inyectado, con salida frontal, estarán pintados con pinturas epoxídicas en polvo, polimerizados en horno a 200°C. Deberán superar una doble prueba de control hidroneumático a 9 bar, primero como elemento individual y luego como radiador armado.

El agua empleada en la puesta en marcha de la instalación tendrá un PH entre 7 y 8 y/o cloruros totales de 130 ppm máximo. Para garantizar el óptimo funcionamiento de la instalación reduciendo los fenómenos de incrustaciones, de corrosión y además la formación de hidrógeno libre, se aconseja el uso de inhibidor de corrosión adecuado para el tratamiento del agua, para instalaciones de calefacción.

Para el cálculo de los radiadores se deberá adoptar elementos de 245 Kcal/h y un Δt de 70°.

5.4.3.4 – Cañería de alimentación y retorno

Se desarrollará en su totalidad con tubería construida con polipropileno homopolímero isotáctico en tres capas y una cuarta capa de aluminio, la misma será impermeable al oxígeno en un 100%. La misma deberá cumplir con la Norma D.I.N. 4.726.

Las uniones y acoples con piezas serán por termofusión.

Todas las conexiones con artefactos o que vinculen con artefactos (calderas, radiadores, etc.) se realizarán con piezas Fusión-Rosca metálica.

En toda su extensión lleva una vaina cobertora termoaislante fabricada en polietileno expandido, flexible de celda cerrada impermeable al agua y al vapor, revestida en su cara externa por un film de poliéster aluminizado, las uniones de la vaina cobertora se sellarán con banda adhesiva de iguales características que la vaina.

Las piezas se recubrirán primero con cinta de espuma de polietileno expandido de celda cerrada, adhesiva de 3mm de espesor reforzada con aluminio puro, sobre esta se colocará cinta adhesiva de características iguales a las del cobertor.

En caso que la cañería sea externa la vaina cobertora y la banda de aislación térmica serán resistentes a los factores meteorológicos, atmosféricos, fotodegradación, UV, disipación térmica, condensación e impactos.

La cañería externa será sujeta con grapas omega, que estarán puestas sobre la vaina cobertora, considerando las distancias a codos, te y evitando la flecha en todos los tramos; se deberá tener en cuenta que la misma tiene movimiento por la dilatación. En los casos que haya en algunos sectores más de una alimentación y retorno, la fijación de las mismas se realizará con fijaciones tipo "OLMAR" riel.

5.4.3.5 – A blandador de agua

Las características de este serán tales que garanticen que el agua empleada en la puesta en marcha y el posterior funcionamiento de la instalación tendrá un Ph entre 7 y 8 y/o cloruros totales de 130ppm máximo. Para garantizar el óptimo funcionamiento de la instalación reduciendo los fenómenos de incrustaciones, de corrosión, y además la formación de hidrógeno libre.

Este equipo alimentará las calderas de pie y tomará agua proveniente del T.R. existente ubicado en el mismo local.

5.4.3.6 – Instalaciones conexas

Todos los demás elementos componentes del sistema deberán estar provistos de materiales adecuados para soportar el ambiente y las condiciones de servicio. Todos los conductos y demás instalaciones serán instalados en forma segura con terminaciones prolijas ya sea en sus elementos de fijación o trabajos de albañilería.

5.4.3.7 – Instalación eléctrica

Se alimentarán desde el Tablero Eléctrico más cercano, y en dicho tablero contará con su correspondiente protección termomagnética y diferencial acorde al consumo del equipo y con indicador lumínico de funcionamiento.

5.4.4 – ACONDICIONAMIENTO TERMICO POR BOMBA UNIDADES SEPARADAS Y VRV

UNIDADES SEPARADAS.

Se emplearán equipos de máxima eficiencia energética teniendo en cuenta la tabla comparativa existente.

Todas las instalaciones de aire acondicionado se ejecutarán con equipos de tecnología inverter.

En todos los casos se deberá tener en cuenta la evacuación de evaporado tanto de la unidad evaporadora como condensadora. Preferiblemente esto se deberá realizar por medio de cañería para agua sin curvas cerradas y de sección acorde a los volúmenes máximos de condensación a desagües pluviales del edificio.

En el caso que existan motivos que no permitan desaguar el evaporado por el método descrito en el párrafo anterior se recurrirá a bombas de evaporado que también desaguarán a pluvial. En los casos que las unidades condensadoras queden expuestas, las mismas se

deberán proteger en forma mecánica sin que dicho artilugio impida el normal funcionamiento de la unidad.

En ningún caso las cañerías de refrigerante que vinculan ambas unidades quedarán expuestas dentro del edificio.

VRV

Vale lo especificado para unidades separadas.

El volumen de refrigerante variable (VRV) o VRF (del inglés "variable refrigerant flow") es un tipo de sistema de aire acondicionado central de tipo multi-split. De la misma forma que los sistemas minisplit, los sistemas VRF usan un refrigerante como medio de refrigeración y calentamiento. El refrigerante se acondiciona mediante una unidad de condensación exterior simple y se hace circular dentro de la construcción mediante múltiples unidades interiores.

Nota:* En todos los casos la instalación de los equipos responderá estrictamente a las especificaciones para instalación provistas por el fabricante y la misma será ejecutada por personal autorizado (validación de garantía de fábrica).

Nota:*Se implementarán equipos VRV solamente cuando las pautas de diseño de arquitectura no permita la instalación de equipos de unidades separadas. (Lineamientos de diseño).

5.5 - PRUEBAS

5.5.1 - PRUEBAS MECANICAS

Consistirán en mantener en funcionamiento la instalación durante veinte (20) días, ocho (8) horas diarias. Esta prueba se realizará al solo efecto de verificar el buen funcionamiento mecánico de la instalación, no interesando las condiciones que se mantengan en los ambientes.

5.5.2 - PRUEBAS DE ENSAYO

Una vez realizadas las pruebas mecánicas, a satisfacción se pondrán en funcionamiento las instalaciones por un período de no menos de cinco (5) días consecutivos debiéndose constatar:

- a) Si la ejecución de cada uno de los trabajos y la construcción de cada uno de los elementos constitutivos están en un todo de acuerdo con lo ofrecido y contratado.
- b) Si las cañerías y conexiones, conductos, etc., no presentan fugas y las provisiones contra las dilataciones térmicas son suficientes y correctas.
- c) Si las aislaciones térmicas no han sufrido deterioros.

Durante estas operaciones se procederá a la regulación total de las instalaciones bajo control de la Inspección de Obra.

5.5.3 - PRUEBA DE CONFORT

Se verificará si las condiciones de los ambientes se mantienen dentro de los límites de 20°C a 22°C. Esta prueba se realizará durante la época de invierno por un período de veinte (20) días y ocho (8) horas diarias.

5.6 - VARIOS

Estas especificaciones y planos, que se acompañan, se complementan entre sí.

No se permitirá acopiar ningún material en obra sin haber sido aprobado previamente por la Inspección de obra actuante o que difiera con la documentación presentada.

El Contratista deberá solicitar inspecciones parciales de los materiales, elementos o trabajos realizados en las siguientes etapas de la obra:

- Cuando los materiales han sido instalados y las cañerías preparadas para efectuar las pruebas correspondientes.
- Cuando las instalaciones están terminadas y en condiciones de realizarse pruebas de funcionamiento.

5.6.1 - PROTECCION CONTRA LA PRODUCCION DE RUIDOS Y VIBRACIONES

Las máquinas rotativas, como motores eléctricos, ventiladores, tendrán una velocidad no mayor de 1.500 r.p.m.; las máquinas centrífugas no excederán de 3.000 r.p.m. La velocidad del aire no excederá de 500m/min en los conductos de alimentación y 420m/min en los retornos. Las velocidades de chorro de aire en la salida de los difusores de alimentación no excederán de 350m/min y la velocidad frontal promedio en las rejillas de retorno no sobrepasará a 90m/mín.

5.6.2 - CONDUCTOS DE HUMO

Provisión e instalación de conductos de humo para cada equipo. La sección mínima de los mismos será conforme a las especificaciones del fabricante de cada equipo y a las normas del ENARGAS. Los conductos saldrán al exterior en forma individual de forma tal que se eviten los tramos horizontales. Rematarán a los cuatro vientos con sombreretes aprobados por ENARGAS.

5.6.3 - LIMPIEZA QUIMICA EN SISTEMAS DE CALEFACCION EXISTENTES

Nota: Este punto contemplará dos niveles de alcance; uno, respecto de las condiciones y necesidades a cumplir por los oferentes, y otro, por la Contratista.

Los sistemas de calefacción ambiental mediante el modo de radiación de calor por uso de agua caliente, requieren el servicio, más o menos frecuente, de limpieza interna; tanto, en la unidad de calefacción (caldera) como en las líneas de conducción y radiadores.

La necesidad de intervención se manifiesta con la pérdida de eficiencia de calefacción del sistema, propio de las incrustaciones y deposiciones de compuestos insolubles contenidos en el agua, que dificultan la circulación (más allá del tratamiento previo que se le haya hecho al agua).

Procedimiento:

El método de limpieza escogido deberá ser no destructivo y de intervención in-situ. Las acometidas al sistema, (caldera, líneas troncales y derivaciones, radiadores) deberán hacerse utilizando elementos y accesorios normalizados de igual o mejor calidad a los existentes en la instalación fija del servicio, de manera que sean seguras y sin pérdidas.

Se utilizarán productos químicos de uso industrial comercialmente autorizados. Por la naturaleza agresiva de dichos productos (generalmente ácida), se hará necesario acondicionar convenientemente los lugares asignados para las acometidas y también para el depósito temporario de los mismos, evitando salpicaduras y derrames sobre pisos y muros.

Dado que el método impone la generación de efluentes, estos deberán ser descargados en el sistema de desagüe cloacal garantizando un factor de dilución con agua limpia de 1:5 (uno en cinco), esto es: por cada volumen de producto vertido, simultáneamente, se arrastrará con cinco de agua limpia cuando el pH no sea inferior a 5. Si no fuera así, pH menor que 5, se deberá diluir con solución alcalina de hidróxido de sodio (NaOH) - Soda Cáustica.

La limpieza del sistema se hará por partes: caldera, líneas de cañerías y radiadores. Esto implica, según sea el caso, la necesidad de tener que sortear (bypass) otras partes, de manera que el sector elegido quede desvinculado del resto. Así por ejemplo, para el caso de las líneas de cañerías, troncales y derivadas, la caldera y los radiadores serán sorteados mediante

conexiones flexibles individuales, de este modo, esa parte de la instalación, podrá ser intervenida independientemente del resto.

Una manera práctica de verificar la desobstrucción del servicio, donde no sea posible hacerlo visualmente, es mediante la comparación de las caídas de presión entre la entrada y salida del sector a verificar (test de verificación). Para ello, se utilizarán manómetros que serán colocados en las acometidas de entrada y salida. La diferencia entre las lecturas antes y después de la limpieza será indicativa, de alguna manera, del grado de desobstrucción.

Para los manómetros escogidos, las agujas deberán deflexionar entre las dos terceras partes de la máxima lectura del cuadrante.

Una vez finalizado el trabajo, se deberán reconectar todas las partes intervenidas, asegurándose, mediante prueba hidráulica la estanqueidad del sistema.

Nota 1: Bajo ningún concepto se utilizará como bomba impulsora para la limpieza ninguna de las unidades propulsoras del sistema de calefacción.

Nota 2: Solo cuando el test de verificación resulte desfavorable, se planteará la necesidad de sustitución del elemento en cuestión.

Nota 3: La Empresa Contratista deberá presentar una Memoria Técnica del proceso a implementar, detallando:

Equipamiento a utilizar.

Productos a utilizar.

Cronograma de trabajo.

Descripción secuencial de las operaciones.

Dotación de personal.

5.6.4 - PREVENCIÓN DE ACCIDENTES

CONTROL DE INSTALACION DE LOS EQUIPOS

A efecto de dar cumplimiento a lo establecido en la ley 11.459, el decreto 1.741/96 y la reglamentación inherente a la materia de aparatos sometidos a presión fijada en las resoluciones 231/96 y 129/97, que instituye un seguro de responsabilidad civil obligatorio y que obliga a la designación de un profesional para constatar que la instalación reúna las condiciones de seguridad hasta la recepción definitiva de la obra.

La tarea de éste consiste no sólo en certificar que se cumplan las condiciones de seguridad, en el momento de la constitución del seguro, sino también la de efectuar una verificación permanente para que estas condiciones se mantengan, estableciéndose que verifique las instalaciones una vez por mes.

La actuación de este profesional tiene por objeto además, instruir al encargado de los equipos (calderista agente de la D.G.de Cultura y Educación) para la cual deberá dejar indicado por escrito en un Libro de Servicios, que se habilitará al efecto, cuáles son las medidas que resulten más atinadas para los casos normales y las eventualidades que se puedan presentar en el funcionamiento.

A continuación se detallan las tareas de mantenimiento y verificación:

SEMANAL

- Verificar el funcionamiento del dispositivo de corte de combustible por falta de llama y/o ignición.
- Verificar el funcionamiento de las válvulas de seguridad.
- Comprobar el funcionamiento del dispositivo de corte de combustible por bajo nivel de agua.
- Verificar el funcionamiento del sistema de carga de agua a la caldera.

MENSUAL

- Inspección del estado de las superficies de calentamiento.
- Inspección del sistema de suministro de combustible y quemador.
- Verificar el funcionamiento de los dispositivos límites y operativos.

TRIMESTRAL

- Inspección de las entradas de aire a la sala de calderas.
- Control de las características del agua en los calentadores.

ANUAL

- Limpieza de sedimentos.
- Pruebas de la eficiencia de la combustión y tiraje.
- Limpieza interna y externa de la superficie de calentamiento.
- Mantenimiento del equipo de combustión.
- Mantenimiento de los dispositivos de corte de combustible por bajo nivel de agua.
- Mantenimiento de los dispositivos de corte de combustible por falta de llama y/o ignición.
- Mantenimiento de los dispositivos límites y operativos.
- Recalibración de las válvulas de seguridad.
- Mantenimiento completo del sistema de control.

Se incluyen en este ítem todas las tareas de obras civiles necesarias para la correcta ejecución y terminación de los trabajos referidos.

6 - INSTALACION DE SEGURIDAD

- Ley 19.587 decreto 351/79 Anexo VII Capítulo VIII.

- Resolución 2.740/03 Ministerio de Seguridad de la Pcia. de Buenos Aires.

6.1 - MEDIOS DE ESCAPE

6.2 - INSTALACION CONTRA INCENDIO

6.1 - MEDIOS DE ESCAPE

Art. 47°: Los medios de escape, se realizarán por pasos comunes, libres de obstrucciones.

Art. 48°: No estarán entorpecidos por locales, lugares de uso o destino diferenciado.

Art. 49°: Serán señalizados, al igual que sus caminos interiores y las salidas.

Art. 50°: No podrán ser obstruidos o reducidos, en el ancho reglamentario.

Art. 51°: La amplitud de los medios de escape, se calculará de modo que permita evacuar simultáneamente los locales que desembocan en él.

Art. 52°: Ancho de pasillos, corredores y escaleras:

a) El ancho total mínimo, la posición y el número de salidas y corredores, se determinarán en función del factor de ocupación del edificio y de una constante que incluye el tiempo máximo de evacuación y el coeficiente de salida.

b) El ancho total mínimo se expresará en unidades de anchos de salida (u.a.s.) que medirán las dos primeras: 0,55m (el mínimo es dos u.a.s.), y a partir de la tercera 0,45m.

Art. 53°: En todos los casos, el ancho se medirá entre zócalos.

Art. 54°: El número "n" de unidades de anchos de salida requerida se calculará con la siguiente fórmula: "n"=N /100 donde N: número total de personas a ser evacuadas (calculado en base al

factor de ocupación). Las fracciones iguales o superiores a 0,5 se redondearán a la unidad de exceso.

Art. 55°: A los fines del cálculo del factor de ocupación, se establecen los valores de x según el uso. Para uso educacional es 2 (significa una persona cada 2 m²).

Art. 57°: Las puertas de emergencia que comuniquen con un medio de escape, serán de doble contacto con cerradura antipánico, abrirán en el sentido de evacuación, no podrán disminuir ni invadir el ancho de paso. Su resistencia al fuego, será igual a la del sector más comprometido, no pudiendo ser inferior a F30.

Art. 60°: Cuando por cálculo, corresponda no más de tres unidades de ancho de salida, bastará con un medio de salida o escalera de escape.

*Ley 19587 Anexo VII "...hasta tres u.a.s. y hasta cuarenta metros de recorrido 1 Medio de Escape. A partir de cuatro u.a.s. con la siguiente fórmula: $n/4+1= N^{\circ}$ de Medios de Escape..."

6.1.1 - INSTALACION ELECTRICA

Deberá normalizar la instalación eléctrica, sus conductores estarán bajo caño, embutidos o sobre bandeja. Deberá instalar un disyuntor diferencial de corte general. Deberá presentar en el área Técnica del Cuerpo de Bomberos, el certificado de la jabalina de puesta a tierra como así también la memoria técnica descriptiva visada por colegio.

6.1.2 - ESCALERAS Y DESNIVELES

Las escaleras y desniveles del lugar, deberán contar a lo largo de la pedada con una superficie antideslizante, contigua a la misma una banda reflectante de 3 (tres) centímetros de ancho y que linde con el borde, o bien esta banda podrá ser pintada con pintura fluorescente.

6.1.3 - SEÑALIZACION

Sobre el dintel de cada una de las salidas de emergencia deberá instalarse un cartel con la leyenda SALIDA DE EMERGENCIA, el mismo será luminoso autónomo permanente, en colores reglamentarios (fondo verde, letras blancas).

Deberá instalar carteles fotoluminiscentes, medidas 140mm x 410mm, fabricados en plástico de alto impacto, fondo verde letras blancas, indicativas de los recorridos hacia los medios naturales de escape y de las escaleras.

6.2 - INSTALACION CONTRA INCENDIO

6.2.1 - TANQUE DE RESERVA DE AGUA PARA INCENDIOS

Se instalará un tanque elevado con reserva de agua para incendios, que estará calculado a razón de 10litros de agua por m² de superficie cubierta y cuyo mínimo volumen será de 20.000l. Tratándose de un tanque con sistema mixto, se asegurará esa reserva con un sifón, ruptor de vacío, que será extraído entre las dos válvulas esclusas del colector de agua. El diámetro de este último, estará dado por la suma de la sección de la montante de incendio, más la mitad de la suma de las secciones de las restantes cañerías. El tanque, estará compartimentado en dos sectores, cuya base tendrá pendiente hacia el orificio de salida del agua, con el fin en el primero de los casos, que siempre se mantenga un sector con agua cuando se efectúa la limpieza; en el segundo de los casos, para que se pueda utilizar toda el agua de reserva. En los extremos del colector se instalarán válvulas de limpieza y sobre la cañería de incendio (deberá ser de H°G°), que tendrá un diámetro mínimo de 0,063m, se pondrá una válvula de retención o direccional con el fin que no suba agua al tanque cuando se utilice la boca de impulsión. En ningún caso se instalará sobre la montante de incendio, una válvula esclusa.

Para garantizar la presión requerida de 4kg/cm², se instalará un sistema de bombas jockey o un tanque hidroneumático, que tendrá dos fuentes independientes de abastecimiento eléctrico.

6.2.2 - SISTEMA DE PRESURIZACION CONTRA INCENDIO

Las bombas se abastecen de una reserva exclusiva de agua contra incendio.

El sistema mantiene presurizada la red de manera permanente, por medio de una electrobomba jockey que recibe la señal de arranque automático y parada automática por presostatos que controlan la presión en el colector de impulsión del equipo dentro de un rango preestablecido de acuerdo con las necesidades de la instalación.

La bomba jockey arranca en forma automática al bajar la presión ante una mínima pérdida recibiendo la señal de arranque por el presostato pj, para recuperarla sin tener que poner en funcionamiento la bomba principal, el caudal generado por la bomba jockey no alcanza a abastecer el consumo de 1 hidrante abierto a pleno, motivo por el cual si se abre un hidrante la presión sigue bajando, entonces el presostato p1 manda la señal de arranque para la bomba principal b1 entregando el caudal y la presión que esta genere, y se detiene en forma manual desde un pulsador desde el tablero.

Ídem para la bomba principal b2.

El caudal generado por las bombas principales debe abastecer al menos a 2 hidrantes abiertos a pleno y manteniendo la presión en mínimo de 3kg/cm² en la boca de incendio más desfavorable de la instalación y no más de 6kg/cm² en la boca más favorable.

Si la presión en un hidrante fuera mayor de 6kg/cm² se deben instalar válvulas reductoras de presión o bien placas reductoras de presión para evitar accidentes.

La bomba de reserva b2 debe tener su presostato y contactor con relevo térmico independiente para su arranque

En el colector de impulsión se instalará una llave de 2" que servirá como válvula de prueba del sistema como retorno a la cisterna para evitar el derrame de agua.

Además el tablero eléctrico tiene llaves selectoras de servicio manual - stop - automático para chequear el correcto funcionamiento de las bombas en forma manual, al pie de las mismas.

El sistema tiene un pulmón amortiguador hidráulico para mantener presurizada la red cuando las bombas están detenidas.

El sistema cuenta con un manómetro para verificar el control de la presión.

Cualquier bomba puede ser removida del sistema sin que afecte el funcionamiento de las demás.

Como las bombas principales son de parada manual desde el tablero, se instalará una campana de alarma que avise la entrada en funcionamiento de las mismas.

6.2.2.1 - Componentes

- 1 electrobomba jockey de 3,5 hp, monoblock horizontal, normalizada, caudal 6m³/h a 4,5kg/cm² 2.900 r.p.m.
- Electrobombas principales de 7,5 hp, horizontal monoblock, normalizadas, 2.900 r.p.m., caudal 24m³/h a 5kg/cm², una en servicio y la otra de reserva
- Colector de aspiración e impulsión con barral de 3", con sus válvulas de cierre y de retención. Subcolector con 3 presostatos, y manómetro, con llave de independencia
- Pulmón anti ariete de 60 litros
- Tablero eléctrico metálico, con 3 arranques por medio de contactores con relevos térmicos de potencias adecuadas a los motores, interruptor de corte general, llaves selectoras de servicio manual automático, comandos en 24 Volt
- Equipo completo con puesta en marcha y regulación en obra incluida
- Garantía de los elementos ante falla de fabricación por un año

6.2.2.2 - Iluminación de emergencia

En los recorridos de evacuación (pasillos y lugares de paso), de todo el edificio y en los locales de riesgos especiales (calderas, tableros, eléctricos, etc.), deberá existir un sistema de iluminación de emergencia de baja tensión y que, al faltar el suministro de corriente en el edificio, se accione el sistema de iluminación. Las luminarias de emergencia, deberán ser del

tipo autónomo, de 20W y 4 horas de autonomía como mínimo según detalle en planos a adjuntar.

6.2.2.3 - Instalación de gas y electricidad

Se ubicarán al ingreso del inmueble y en un lugar accesible, llaves que permitan el corte de suministro eléctrico y de gas en todo el edificio, quedando estas bien señalizadas e iluminadas.

6.2.2.4 - Hidrantes de alto nivel (Bocas de incendio equipadas)

Se instalarán a una altura aproximada de 1,20m sobre el nivel del piso, hidrantes de alto nivel, ubicados en todas las plantas consistentes en válvulas de 63,5mm de diámetro, tipo teatro, a 45° hacia abajo, contando las mismas con un reductor de 63,5mm a 44,5mm para el acople de mangueras. Estas últimas, serán de fibra sintéticas de 44,5mm de diámetro x 15metros de longitud, en todos los pisos, y de 25m en planta baja y cocheras (en estos casos, con lanzas de bronce del tipo combinadas; en los restantes hidrantes, la lanza será del tipo cierre lento).

En todos los casos, estarán ubicadas en gabinetes incombustibles "ad hoc", con tapa de vidrio transparente con el fin de evitar sustracciones y/o usos indebidos, estos gabinetes contendrán en su interior, dos llaves de ajustar uniones del tipo universal.

6.2.2.5 - Boca de impulsión

Se instalará en la entrada principal del inmueble una boca de impulsión, conectada directamente al ramal de incendio, con salida de 63,5mm de diámetro, con rosca hembra y anilla giratoria. Si se ubica en la fachada del edificio, deberá estar a una altura de 1,20m sobre el nivel del piso y a 45° hacia abajo y, si se ubica en la acera, la misma estará ubicada a 45° hacia arriba. En ambos casos, contendrá una tapa metálica con la inscripción BOMBEROS grabados o sobre relieve, y pintada de color rojo.

6.2.3 - EQUIPAMIENTO MANUAL (extinguidores)

Se instalarán, en gabinetes "ad hoc" y a una altura aproximada de 1,70m los siguientes extintores (comúnmente utilizados) demarcados en planos a adjuntar:

- MATAFUEGOS (EXTINTORES) DIOXIDO DE CARBONO CO2

Aplicaciones típicas: industrias, equipos eléctricos, viviendas, transporte, comercios, escuelas, aviación, garajes, etc.

- MATAFUEGOS (EXTINTORES) POLVO QUIMICO SECO ABC

Aplicaciones típicas: Industrias, oficinas, viviendas, depósito de combustibles, transporte, comercios, escuelas, aviación, garajes, etc.

- MATAFUEGOS (EXTINTORES) CLASE K PARA COCINA

Aplicaciones típicas: industrias, equipos eléctricos, viviendas, transporte, comercios, escuelas, aviación, garajes, etc.

Nota: estos matafuegos (extintores) para cocinas contienen una solución a base de acetato de potasio, para ser utilizados en la extinción de fuegos de aceites vegetales no saturados para los que se requiere un agente extintor que produzca un agente refrigerante y que reaccione con el aceite produciendo un efecto de saponificación que sella la superficie aislándola del oxígeno. La fina nube vaporizada previene que el aceite salpique, atacando solamente la superficie del fuego. Los extintores a base de acetato de potasio para fuegos de clase K fueron creados para extinguir fuegos de aceites vegetales en freidoras de cocinas comerciales.

- MATAFUEGOS (EXTINTORES) A BASE DE PRODUCTOS HALOGENADOS HCFC.(ABC)

Aplicaciones típicas: áreas de computadoras, comunicaciones, bibliotecas, documentos, galerías de arte, laboratorios, etc.

Nota: Actúan, al igual que los extintores a base de polvo, interrumpiendo la reacción química del tetraedro de fuego. Tienen la ventaja de ser agentes limpios, no dejan residuos luego de la extinción.

Los Matafuegos (extintores) de HCFC 123 bajo presión son diseñados para proteger áreas que contienen riesgos de fuego Clase A (combustibles sólidos), Clase B (combustibles líquidos y gaseosos) y Clase C (equipos eléctricos energizados).

6.2.4 - OBSERVACIONES

- La montante de incendios, deberá realizarse mediante cañerías de hierro galvanizado.
- La instalación contra incendio deberá contar previo a su ejecución con la aprobación de la Dirección de Bomberos del Ministerio de Seguridad de la Provincia de Buenos Aires.
- Las cañerías de todos los sistemas, deberán estar pintadas con sus colores reglamentarios establecidos en el Capítulo 12, en su Anexo 4 de la Ley 19.587.
- En caso de emplazarse en el lugar un generador de electricidad y teniendo el mismo un depósito de combustible, deberá solicitar un asesoramiento a fin de establecer las medidas de seguridad en este particular.
- Todos los recipientes y depósitos deberán contar con elementos identificatorios en los cuales realizará el tipo de sustancia que están conteniendo.
- Se deberá normalizar la instalación de gas.
- Se deberá normalizar la instalación eléctrica en el sistema de bombas.

Los elementos manuales de extinción, estarán acordes a la resolución 1.578/86, emitida por el Ministerio de Salud de la Pcia. de Buenos Aires, e instaladas en gabinetes "ad hoc". Una vez finalizada la obra y a los fines de cumplimentar lo exigido en el art. 78 de la Ord. 3.001/63 en vigencia se deberá solicitar en esta Dependencia el correspondiente FINAL DE OBRA CONTRA INCENDIOS, debiéndose adjuntar memoria técnico - descriptiva del sistema de provisión de agua, de la montante de incendio y del sistema de bombas jockey.

- **Detector de monóxido de carbono**

Si bien la densidad del monóxido de carbono es prácticamente igual a la del aire, los fabricantes indican instalarlo en el cielorraso del local. En todos los casos hay que seguir las instrucciones que el fabricante indica.

Hay detectores que son parte de una instalación integral, es decir, como detector de un sistema de alarma central y otros que funcionan como una unidad. En este último caso cuentan con indicador sonoro de detección pero se les deberá anexar una sirena externa dado que en edificios escolares la alarma propia del detector puede ser insuficiente.

Dado que estos sistemas se encuentran incluidos en las normas NAG (energías) los mismos deben cumplir con estas. y hasta ahora, este departamento solo pudo incluir a la marca "Prevent" como apta.

La alimentación eléctrica puede ser 12V, 24V o 220V. Por lo tanto se deberá contemplar esto en fusión de como se instalará el detector, es decir, como parte de un sistema integral de alarma o como un elemento único.

Este tipo de elementos cuentan con un período de servicio que es de 10 años como máximo. Cumplido este lapso el fabricante realiza la renovación del aparato obteniendo de esta manera otro período igual de funcionamiento.

Estos elementos son sistemas de detección y cuando sean instalados en locales donde existen artefactos con llama abierta, no reemplazan a los sistemas de seguridad impuestos por las mencionadas normas NAG, es decir, ventilaciones permanente y conductos de gases de combustión.

7 – PARQUIZACION

7.1 – GENERALIDADES

7.2 – MATERIALES

7.3 - ENTREGA Y ALMACENAMIENTO

7.4 - MANO DE OBRA

7.5 - MUESTRA Y ENSAYOS

7.1 - GENERALIDADES

Los trabajos a realizar comprenden los siguientes:

- a) Tratamiento del suelo incluyendo operaciones previas, selección y calidad de suelos, tratamiento de niveles y preparación para plantaciones.
- b) Plantaciones, incluyendo elección de especies y replanteo.

Precauciones:

Las operaciones previas consisten en una limpieza general del terreno destinado a espacios verdes de todo resto de obra, materiales, restos con cal o cemento, residuos de pastones, hierro, alambres y cualquier otro material residual de solados y/o pavimentos.

Se deberá realizar un control efectivo de hormigas. Ya que aparentemente en los terrenos lindantes y en los cercanos, no se efectúa ningún control. El combate se hará mediante tratamiento con los productos permitidos de uso corriente, aprobados por la Inspección de Obra.

7.2 - MATERIALES

Los requerimientos para la tierra negra común son:

Textura arenosa, 50% de porosidad total, capacidad de retención hídrica mayor de 15%, PH entre 6, 8 y 7,5 libre de bario y selenio, materia orgánica mayor del 3%, absolutamente libre de cierto tipo de malezas como la "lagunilla" o el "cebollín"; se deja claramente establecido que se rechazará cualquier tipo de tierra que los tuviere, cualquiera que fuera el uso al que se destinare la parquización.

En caso contrario, las tierras deberán contar con un análisis físico-químico, sujeto a la aprobación de la inspección de Obra.

7.3 - ENTREGA Y ALMACENAMIENTO

El Contratista tendrá a su cargo todos los fletes necesarios para el transporte de tierras y plantas.

Al ser entregadas las plantas en obra y aprobada su recepción por la Inspección de Obra, deberán ser colocadas en su lugar definitivo a la mayor brevedad. Para ello deberá haberse efectuado el replanteo con la debida anticipación.

Las plantas, que por cualquier motivo, no puedan plantarse de inmediato, serán acondicionadas en un lugar reparado, a media sombra, agrupadas por especies y controladas de una a dos veces por día según la estación.

También deberán ser protegidas de las hormigas.

7.4 - MANO DE OBRA

Consideraciones generales sobre el proyecto y su replanteo.

El proyecto y la documentación de la parquización, han sido efectuados antes de la construcción de la obra. Por lo tanto puede haber cambios en la ubicación de las plantas, debido a posibles modificaciones en la incidencia del sol.

La separación entre plantas de distintas especies y entre plantas iguales entre sí, debe ser generosa (entre 1 y 2 metros según los casos), para asegurar que crezcan bien formadas a través del tiempo y evitar superposiciones de unas con otras, ya que esta situación produce efectos muy negativos.

7.4.1 - PLANTACION

Comprende las siguientes tareas:

6.4.1.1 - Apertura de hoyos

Los hoyos para los árboles y arbustos serán de 60x60cm y la totalidad de los mismos contendría tierra negra, libre de terrones gredosos. En los mismos y a efectos de evitar inconvenientes generados por el desarrollo radicular, se colocará dentro del hoyo una protección para tal fin. Esta protección será de P.V.C. o P.E. en forma de cilindro o placas de poliestireno expandido.

7.4.1.2 - Plantado

Para evitar riesgos todas las plantas llegarán a obra en sus respectivos envases.

Los árboles y los arbustos deben ser de estructura fuerte, con un sistema de ramas bien desarrollado, se deben desechar, sin ninguna excepción, los ejemplares raquíuticos o viejos que hayan permanecido mucho tiempo enlatado.

Los árboles en general tendrán una altura de 2 a 2,5 metros aproximadamente y un tronco de diámetro entre 3 y 4cm.

La cantidad de cada especie debe ser la estipulada en los planos. Todas las plantas deberán venir identificadas con su número correspondiente.

Deberá tenerse especial cuidado al retirar las plantas de los envases, sobre todo si la tierra se encuentra húmeda en exceso y las plantas tienen poco tiempo de envasadas.

También se deberá prestar atención al efectuar el manipuleo de las especies que lleguen a obra en terrón empajado, por las mismas causas.

Si la plantación se efectuara durante la temporada de invierno, pueden llegar a obra ciertas especies caducifolias a raíz desnuda, las que si no pudiesen ser plantadas de inmediato, serán dejadas con sus raíces en agua durante un día y luego colocadas en una zanja tapadas con tierra húmeda.

En el momento del plantado, se deberá controlar si es necesario efectuar una poda, tanto de raíz como de ramaje.

La plantación en sí se hará conforme a las reglas de la jardinería. A las plantas que sean necesarias, se les formará alrededor una palangana de 25 a 30cm de radio y 10cm de altura para retener el agua de riego o de lluvia.

Durante los períodos constructivos y de mantenimiento, las plantas serán revisadas periódicamente para conservarlas derechas, especialmente después del primer riego y de los días de viento y las palanganas se mantendrán libre de malezas.

Las plantas perdidas por causa imputable al Contratista serán repuestas por su exclusiva cuenta en un corto lapso de tiempo.

7.4.1.3 - Tutorado

Los árboles serán tutorados en el mismo momento de su plantación utilizando vara o tronco de fresno o ligustro preferentemente clavado profundamente en la tierra, a la cual se sujetará el árbol (cuidando de no herir la corteza).

Para ello es conveniente rodear el tronco en el lugar de la ligadura con un pedazo de arpillera o un trozo de cámara de goma, o usar soga o cable envainado, pero nunca alambre desnudo.

Controlar periódicamente el estado de los tutores y que el cable o soga no lastimen la corteza.

Tener presente que ciertas especies son de crecimiento muy rápido y se deben aflojar las ligaduras periódicamente para evitar estrangulamientos del tronco.

7.4.2 - RIEGO

Se efectuará el riego inicial para proporcionar a las plantas la humedad necesaria durante el período de plantación.

El riego será el adecuado a los distintos tipos de plantas y sobre todo se lo controlará para que sea el adecuado cuando entre a funcionar el riego de aspersion, una vez concluida la plantación.

7.4.3 - MANTENIMIENTO

El Contratista tendrá a su cargo el mantenimiento total y completo de la parquización durante seis (6) meses, a partir de la Recepción Provisoria.

Durante el período de mantenimiento las plantas deberán acusar el crecimiento que botánicamente les corresponda según la especie. Los trabajos a ejecutar durante este período tendieran a proporcionar los cuidados necesarios para el mejor desarrollo del parque y son los que se detallan a continuación.

- 1) Se efectuará un control efectivo del agua a suministrar según la época del año, las condiciones climáticas y las distintas especies.
- 2) Las palanganas serán carpidas y mantenidas libre de malezas tantas veces como fuere necesario, sin dañar las raíces.
- 3) En caso de ser necesario se controlará el crecimiento de algunas de las especies y se efectuará una poda ligera.
- 4) Se efectuará el control de pestes y enfermedades con una estricta vigilancia del estado sanitario de las plantas. La inspección de Obra controlará los tipos de remedios a usar.
- 5) Las especies que resultaren dañadas por causas imputables al Contratista, serán repuestas a su cargo.

7.5 - MUESTRA Y ENSAYOS

El análisis físico-químico de tierra, mencionados en 18.3 será efectuado solamente en caso que por falla de información del origen de las tierras, sea solicitado por la inspección de Obra.

8 - SUGERENCIA DE MARCAS

- 8.1 - INSTALACION ELECTRICA**
- 8.2 - INFORMATICA Y DATOS**
- 8.3 - INSTALACION ELECTROMECHANICA**
- 8.4 - INSTALACION SANITARIA**
- 8.5 - INSTALACION CONTRA INCENDIO**
- 8.6 - INSTALACION DE CALEFACCION**
- 8.7 - INSTALACION DE GAS**

8.1 - INSTALACION ELECTRICA

- Conductores eléctricos: PIRELLI
IMSA
- Interruptores termomagnéticos: TUBIO
SIEMENS
MERLIN-GERIN

SUBSECRETARÍA DE INFRAESTRUCTURA ESCOLAR

- Interruptores automáticos diferenciales:
TUBIO
SIEMENS
MERLIN-GERIN
- Contactores:
SIEMENS
MERLIN-GERIN
- Tableros:
GEN-ROD
SIEMENS
MOREDO
- Borneras:
SIEMENS
SSK
- Artefactos de iluminación:
ANFA-Modelos:TP1080-TE1080-TP1022-
DX3010-E20- E1050-I415
IPE
- Artefactos de iluminación Led
PHILIPS
CANDIL
OSRAM
PHILIPS
MACROLED
GREEN LIGHT
- Artefactos de l. emergencia Led
GAMA SONIC
ATOMLUX;
ARTELUM.
- Ventiladores de pared:
TST
DIAZ PATRON
GATTI
- Extractor de aire:
TST
GATTI
- Generador a Gas
GENERAC; KOHLER
- Termotanque (bomba de calor)
BGH
- Termotanque

8.2 - INFORMATICA Y DATOS

- Cables Categoría 5:
AMP
UNICORD
- Conectores RJ45:
AMP
3 M
- Cablecanal:
ASANNO
FOURNAS

SUBSECRETARÍA DE INFRAESTRUCTURA ESCOLAR

- Central telefónica: NEXO
- Teléfonos: PANASONIC
GENERAL ELECTRIC

8.3 - INSTALACION ELECTROMECHANICA

- Ascensor: INGESER
CONDOR SRL
EXCELSIOR
- Bombas sumergibles y centrífugas: FLYGT
- Bombas recirculadoras- elevadoras- presurizadoras PEDROLLO
LOWARA
MOTORARG
GRUNDFOS
BAXI-ROCA
ROWA

8.4 - INSTALACION SANITARIA

- Caños de P.V.C.: RAMAT 3,2 - IPS 3,2 - NICOLL
- Artefactos: Inodoro Pedestal. Mingitorios tipo. Oval Bidet.
FERRUM – ROCA
Pileta cocina JOHNSON - MI PILETA
Termotanque eléctrico RHEEM – EMEGE
- Planta de Osmosis Inversa UNITEC; INGENIERÍA ROMIN.
- Grifería:
Grifería para cocina FV - PIAZZA - ROCA
Grifería para baños FV - PIAZZA – ROCA

8.5 - INSTALACION CONTRA INCENDIO

- Extintores: GEORGIA
YUKON
- Equipos jockey: INCEN-SANIT S.A.
- Mangueras: RYLJET

8.6 - INSTALACION DE CALEFACCION

- Cañerías y accesorios piso radiante: HIDROFLEX Radiante - Ind. SALADILLO S.A.
- Cañerías para ramales: SALADILLO HIDRO 3 - Aluminio Termofusión
- Accesorios: SALADILLO Termofusión

SUBSECRETARÍA DE INFRAESTRUCTURA ESCOLAR

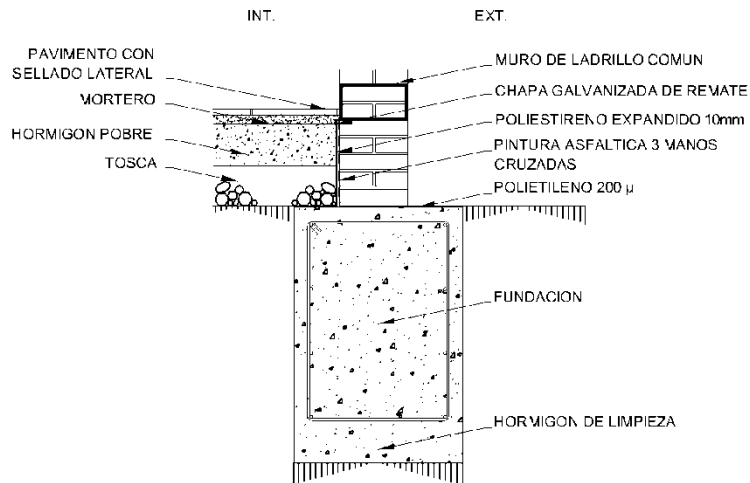
- Colectores mandos integrados: SALADILLO S.A.
- Otros componentes: SALADILLO S.A.
- Calderas: JIT CALDERAS
PEISA
LA MARINA
- Generadores de aire caliente: GOODMAN
- Equipos de AA por bomba: LG - TADIRAN – ELECTRA – HISENSE

8.7 - INSTALACION DE GAS

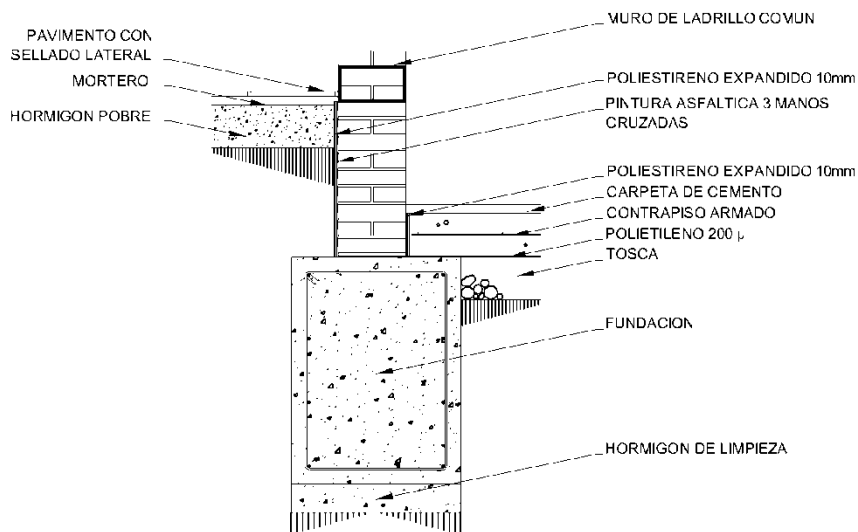
- Cañerías: DEMA
- Llaves de paso: COMISA
- Piezas y accesorios: DEMA
- Anafe: EQUIPAMIENTO GASTRONOMICO CALABRO-OFFI MGA (Offimáquinas y moderna gastronomía argentina)
- Cocina Industrial: EQUIPAMIENTO GASTRONOMICO CALABRO-OFFI MGA
- Freidora: EQUIPAMIENTO GASTRONOMICO CALABRO-OFFI MGA
- Horno Pizero: EQUIPAMIENTO GASTRONOMICO CALABRO-OFFI MGA
- Termotanque: ESKABE
- Calefón: ORBIS
- Mechero Bunsen: PRODUCTOS CIENTIFICOS S.R.L.
- Calefactor tiro balanceado: CTZ. Coppens.
- Turbo generador de calor: ESKABE

4- ALBAÑILERÍA

MAMPOSTERÍA DE CIMENTOS

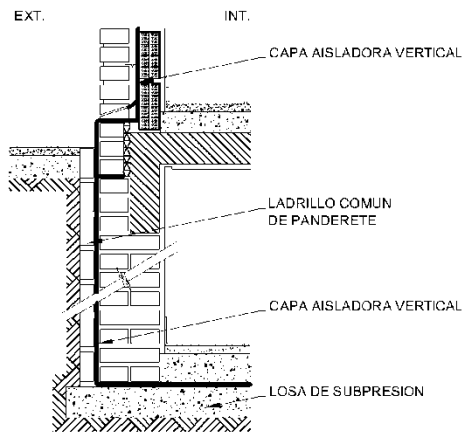


APOYO DE MURO SOBRE CIMENTACION

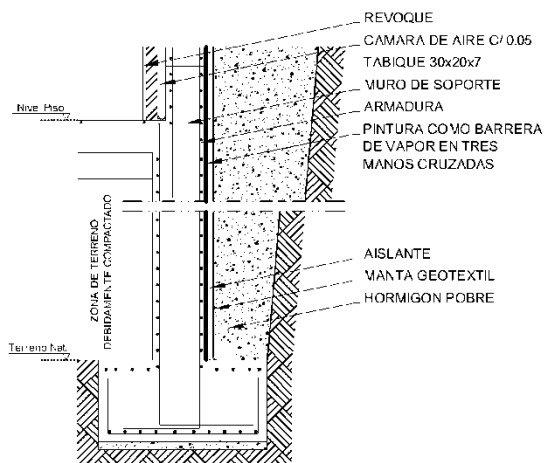


MURO DE SOTANO

4- ALBAÑILERIA
SUBMURACIONES



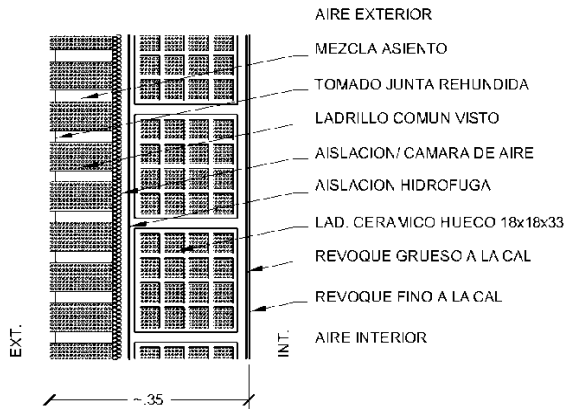
SUBMURACION SOTANO CON MURO EN MAMPOSTERIA



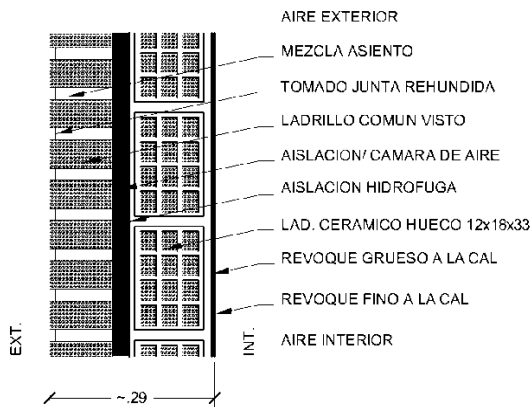
SUBMURACION SOTANO CON MURO DE HºAº

4- ALBAÑILERÍA

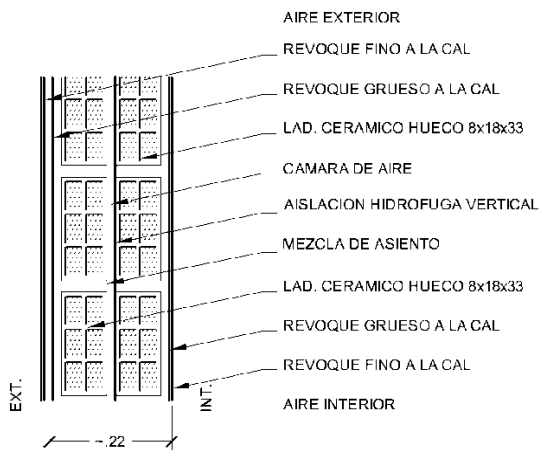
MAMPOSTERÍA DE ELEVACION



MURO DOBLE + AISLACION ó CAMARA DE AIRE. LADRILLO COMUN/ HUECO DE 18



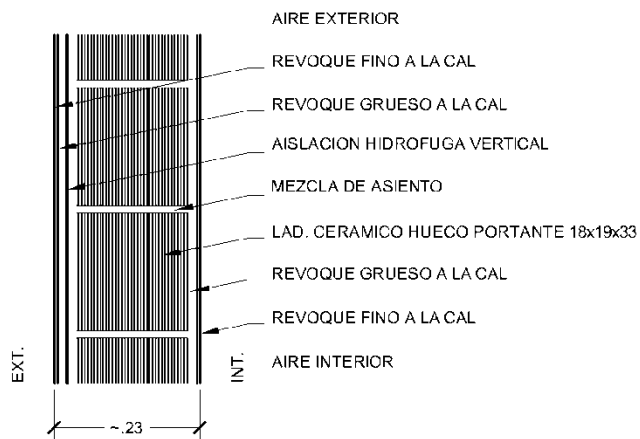
MURO DOBLE + AISLACION ó CAMARA DE AIRE. LADRILLO COMUN VISTO/ HUECO DE 12



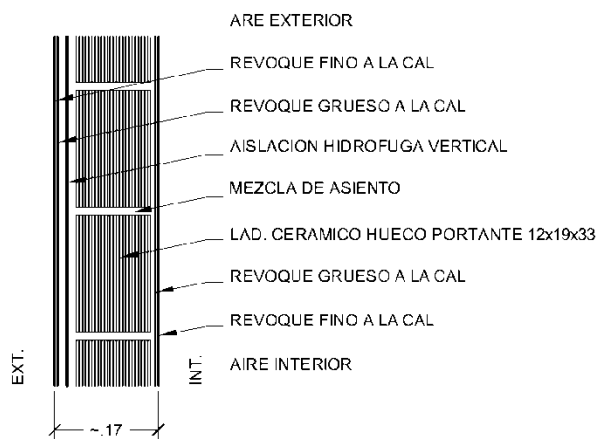
MURO DOBLE LADRILLO HUECO DE 8 + AISLACION ó CAMARA DE AIRE

4- ALBAÑILERÍA

MAMPOSTERÍA DE ELEVACION



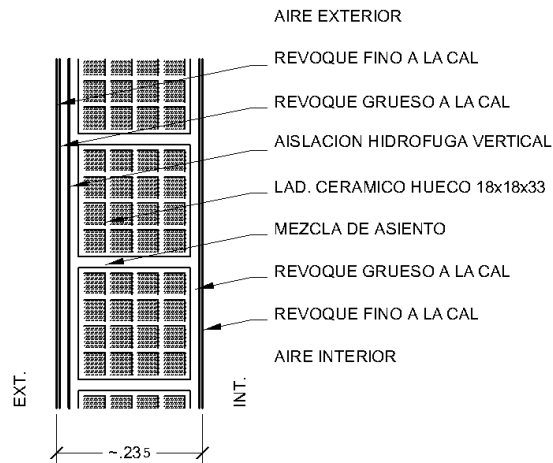
MURO DE LADRILLO CERAMICO PORTANTE DE 18x19x33



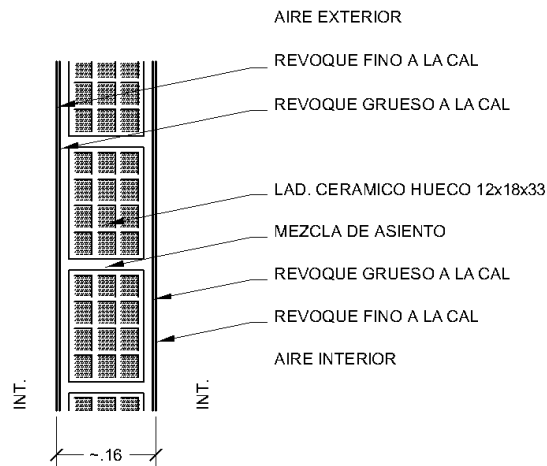
MURO DE LADRILLO CERAMICO PORTANTE DE 12x19x33

4- ALBAÑILERÍA

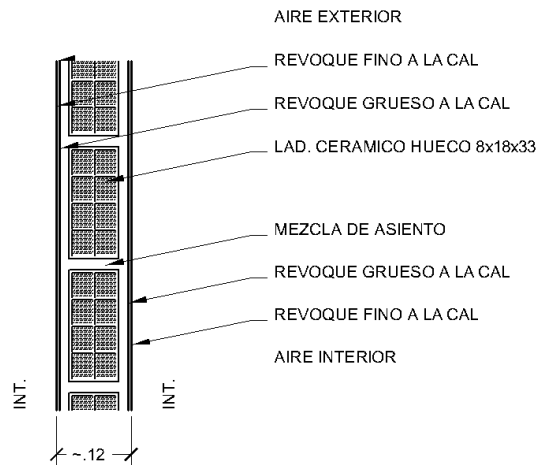
MAMPOSTERÍA DE ELEVACION



MURO DE LADRILLO CERAMICO HUECO DE 18x18x33



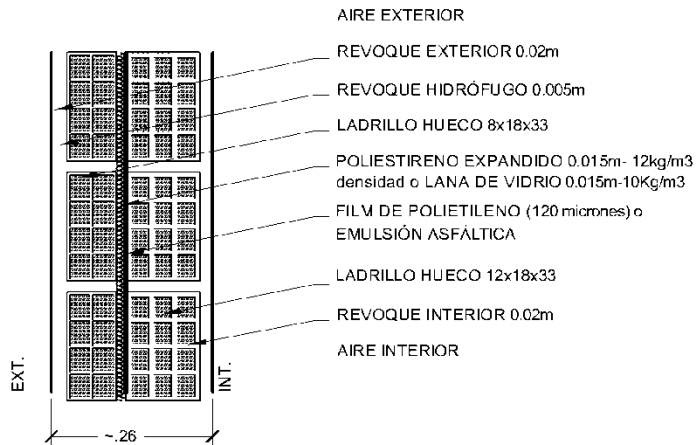
MURO DE LADRILLO CERAMICO HUECO DE 12x18x33



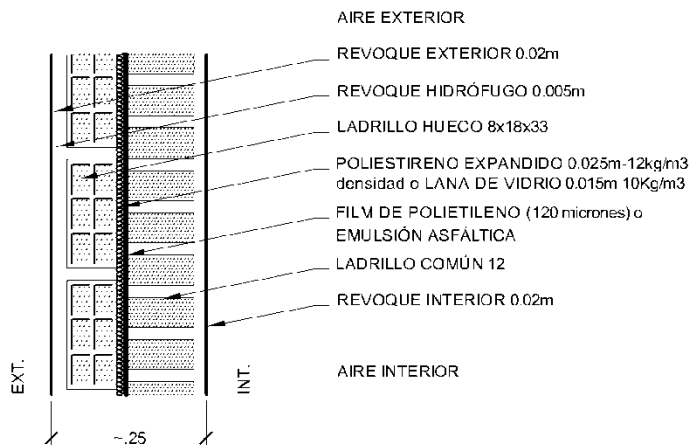
MURO DE LADRILLO CERAMICO HUECO DE 8x18x33

4 MAMPOSTERIA

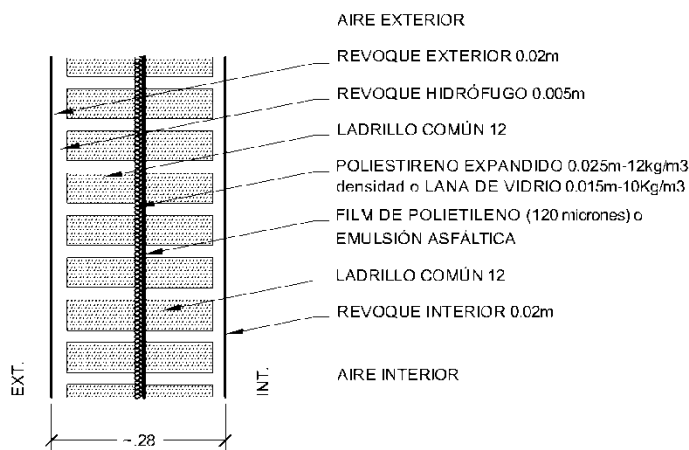
MAMPOSTERIA DE ELEVACION LEY 13059-NORMATIVA IRAM-COEFICIENTE DE TRASMISANCIA TERMICA K



MURO DOBLE LADRILLO HUECO DE 8/LADRILLO HUECO DE 12 + AISLACION (7 CAPAS)/ K=0.75 W/m²K



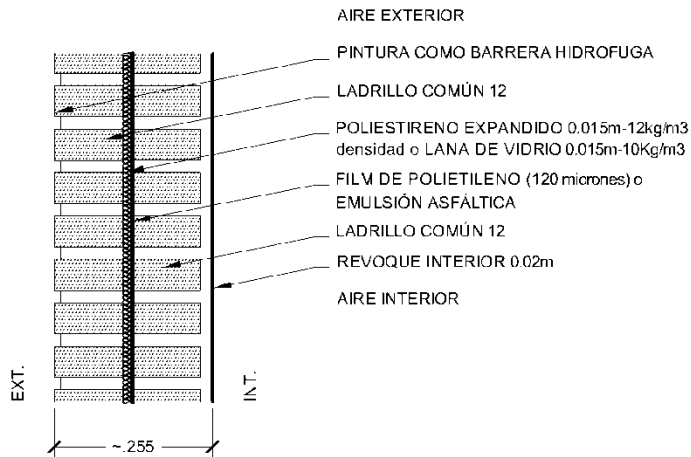
MURO DOBLE LADRILLO COMÚN DE 12/ HUECO DE 8 + AISLACION (7 CAPAS) K=0.76 W/m²K



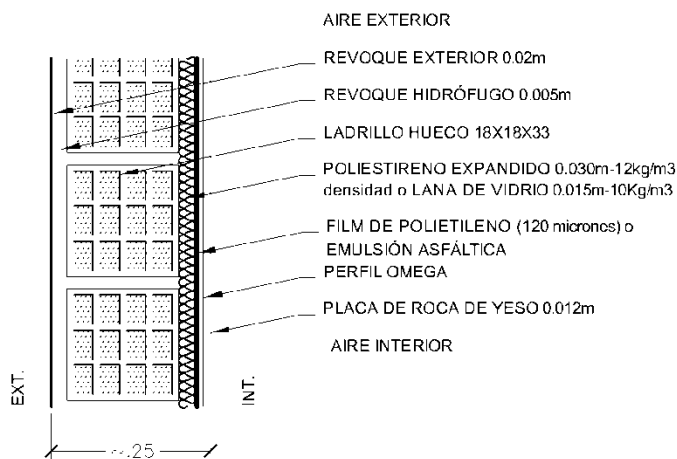
MURO DOBLE + AISLACION LADRILLO COMÚN DE 12 (7CAPAS)/ K=0.57 W/m²K

4 MAMPOSTERÍA

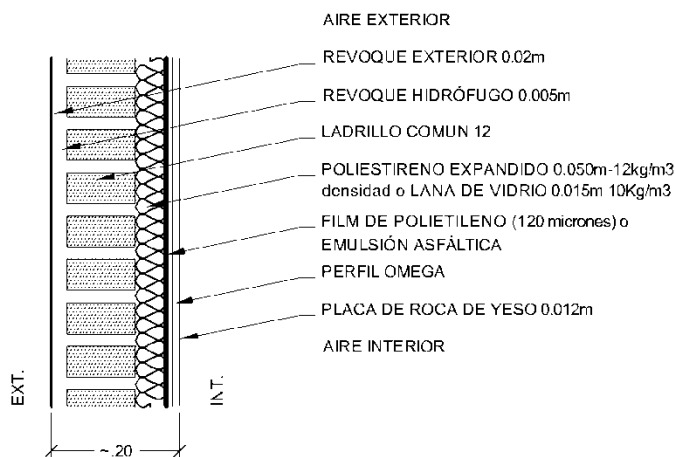
MAMPOSTERÍA DE ELEVACION LEY 13059-NORMATIVA IRAM-COEFICIENTE DE TRANSMITANCIA TÉRMICA K



MURO DOBLE LADRILLO COMÚN DE 12 + AISLACION (6 CAPAS) / K=1.13 W/m²K



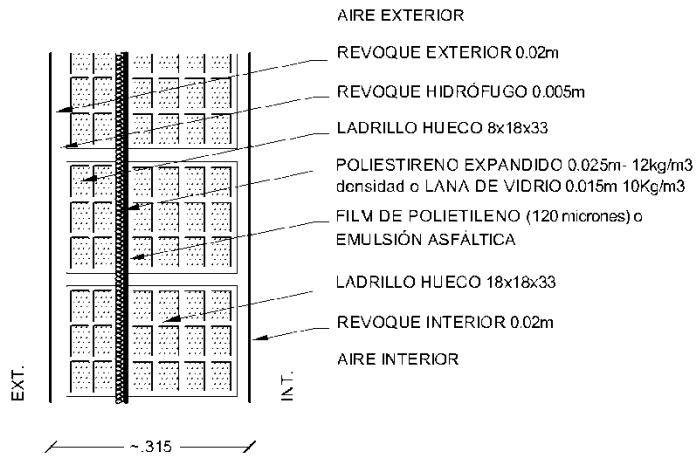
MURO DE LADRILLO HUECO DE 18 + AISLACION (6 CAPAS) / K=0.60 W/m²K



MURO DE LADRILLO COMÚN DE 12 + AISLACION (6 CAPAS) / K=0.57 W/m²K

4 MAMPOSTERÍA

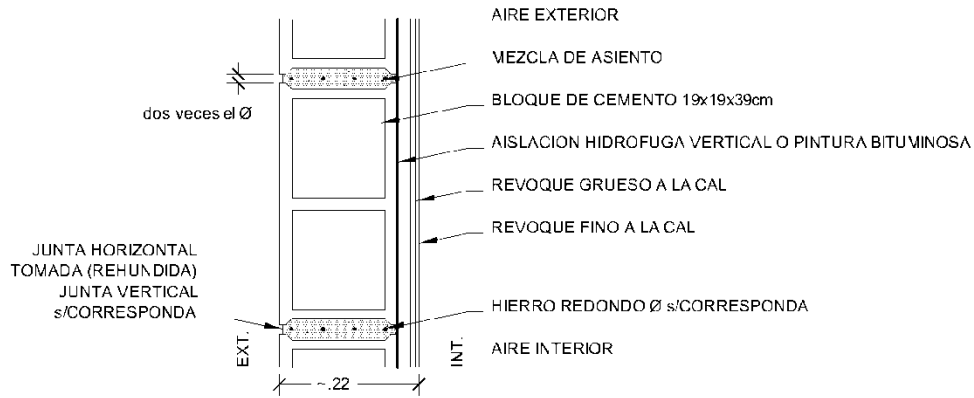
MAMPOSTERÍA DE ELEVACION LEY 13059-NORMATIVA IRAM-COEFICIENTE DE TRANSMITANCIA TÉRMICA K



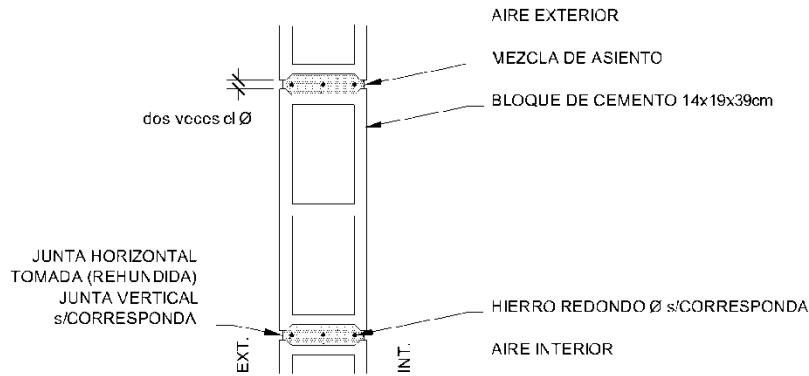
MURO DOBLE LADRILLO HUECO DE 8/ HUECO DE 18 + AISLACION (7CAPAS) K=0.60 W/m²K

4- ALBAÑILERÍA

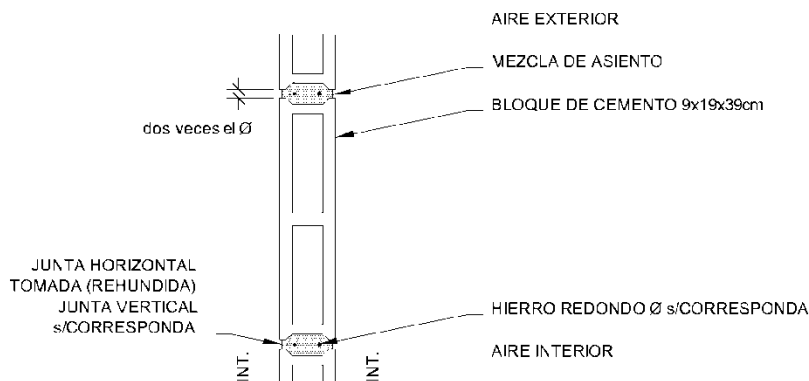
MAMPOSTERÍA DE ELEVACION



MURO DE BLOQUE DE CEMENTO 19x19x39



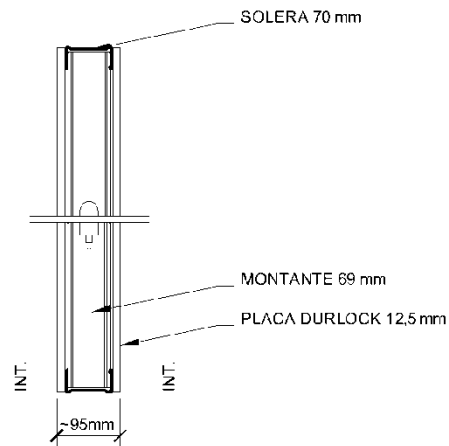
MURO DE BLOQUE DE CEMENTO 14x19x39



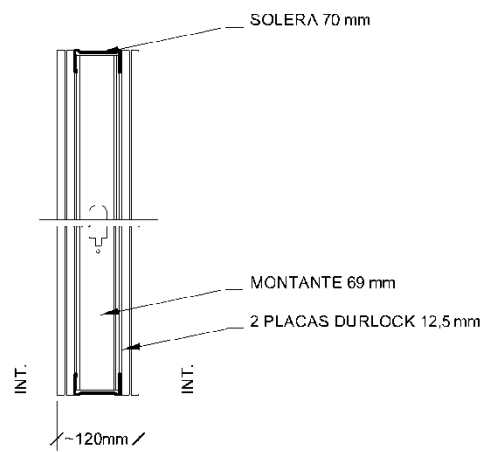
MURO DE BLOQUE DE CEMENTO 9x19x39

4- ALBAÑILERIA

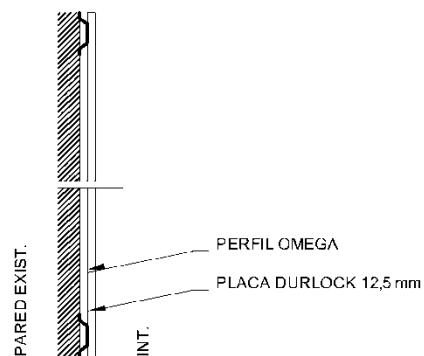
TABIQUES



PARED SIMPLE DE YESO CORTE VERTICAL



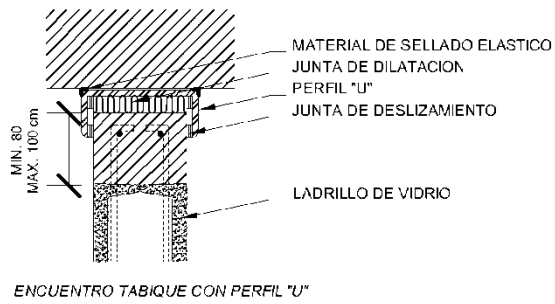
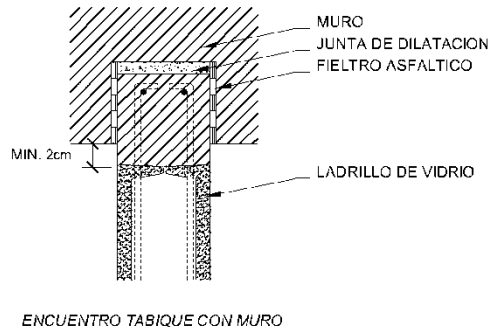
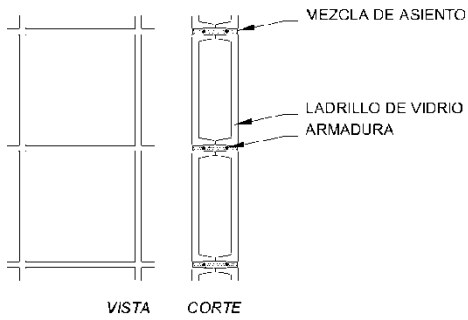
PARED DOBLE DE YESO CORTE VERTICAL



MEDIA PARED DE YESO CORTE HORIZONTAL

4- ALBAÑILERIA

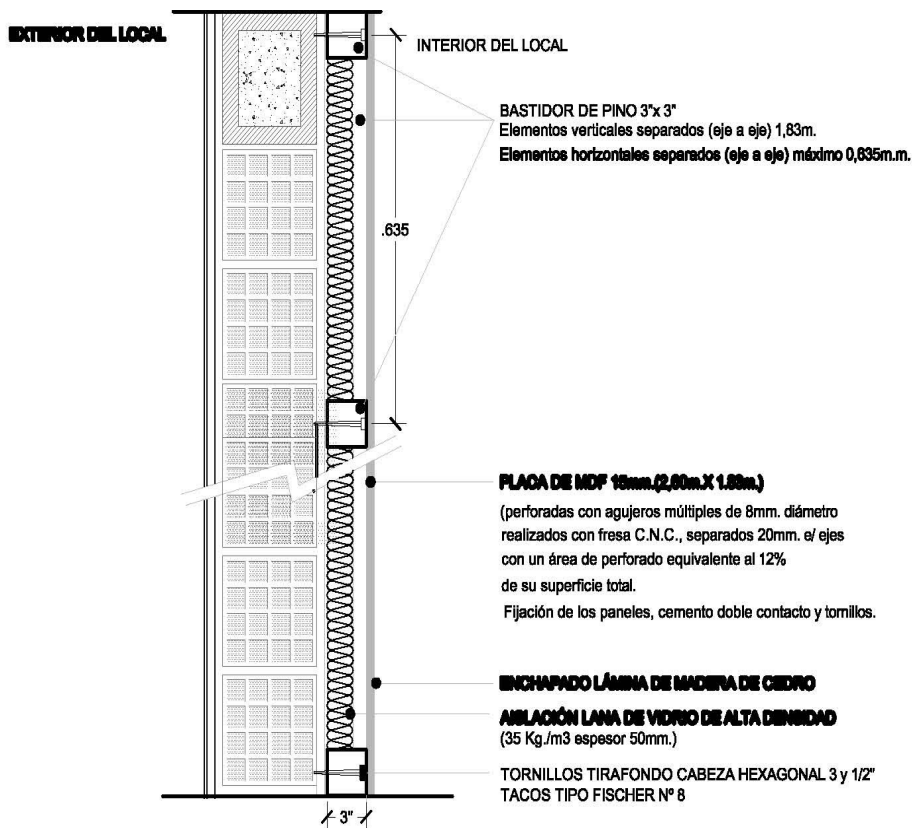
TABIQUES



TABIQUE DE LADRILLOS DE VIDRIO

7- REVESTIMIENTOS

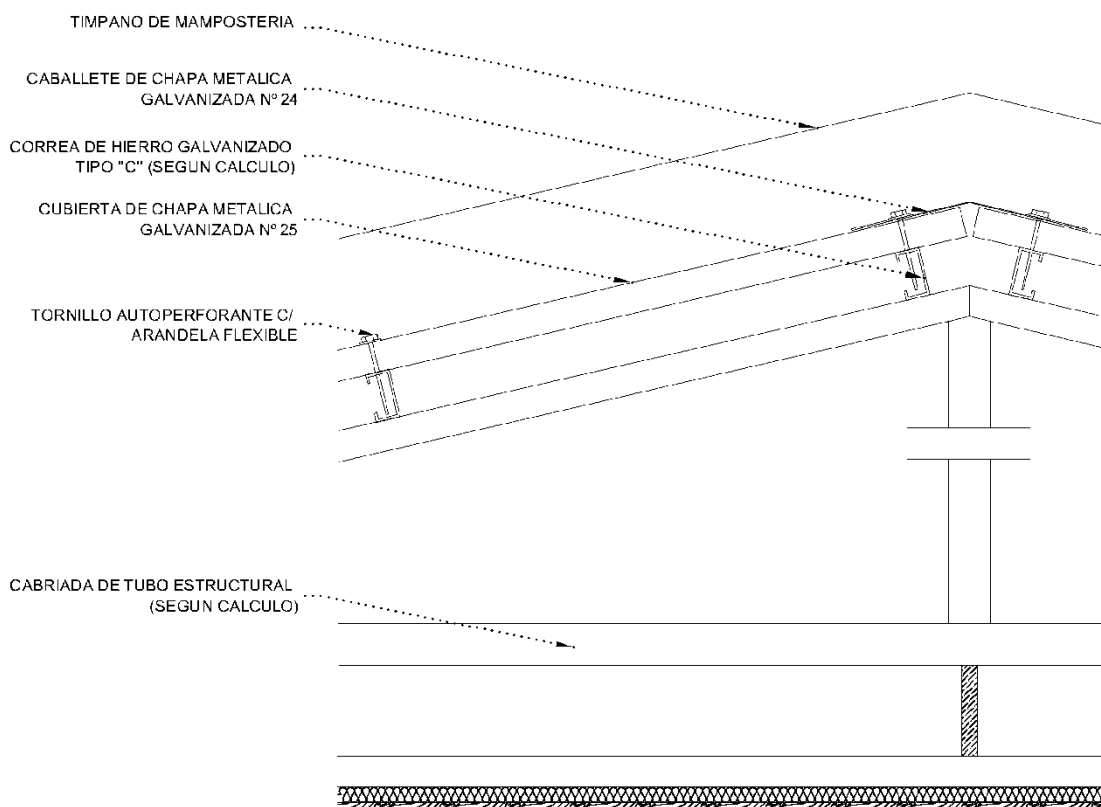
AISLACIONES ACÚSTICAS



PANEL ACÚSTICO M.D.F. escala 1:10

8- CUBIERTAS

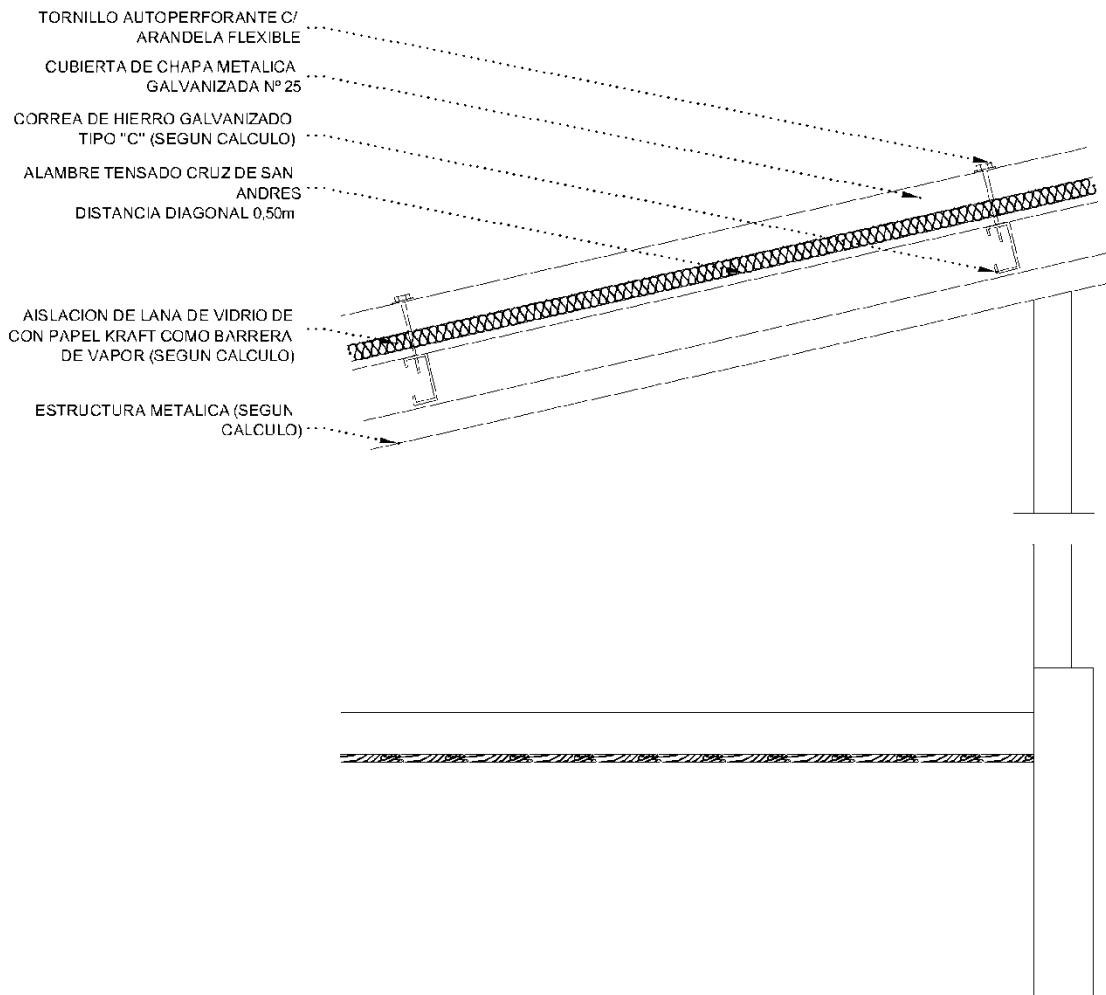
CUBIERTA METALICA



CON ESTRUCTURA METALICA

8- CUBIERTAS

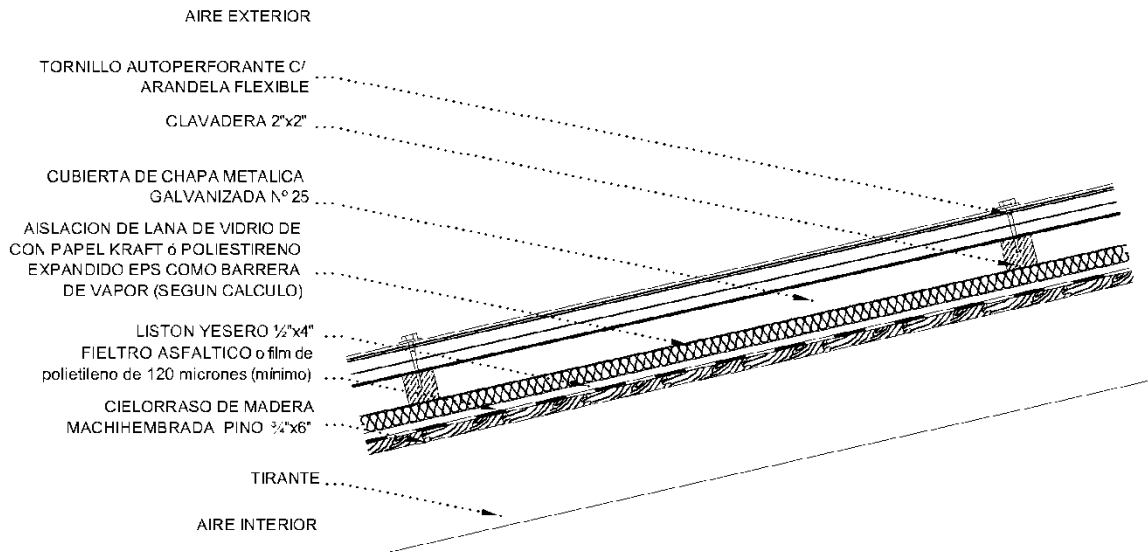
CUBIERTA METALICA



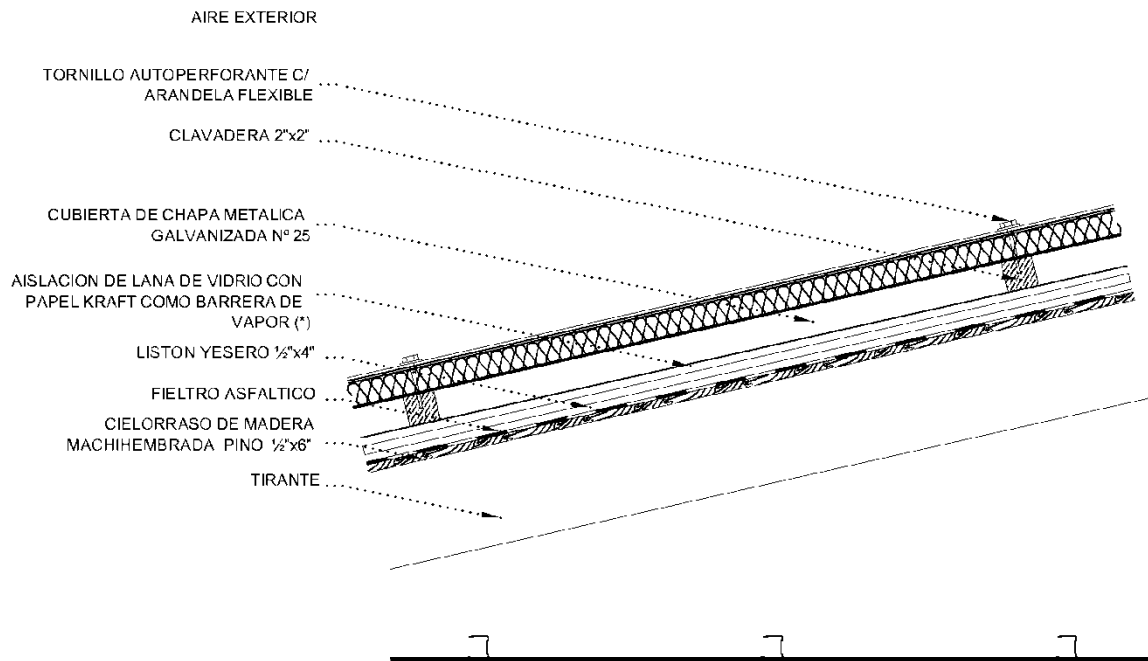
CON ESTRUCTURA METALICA

8- CUBIERTAS

CUBIERTA METALICA



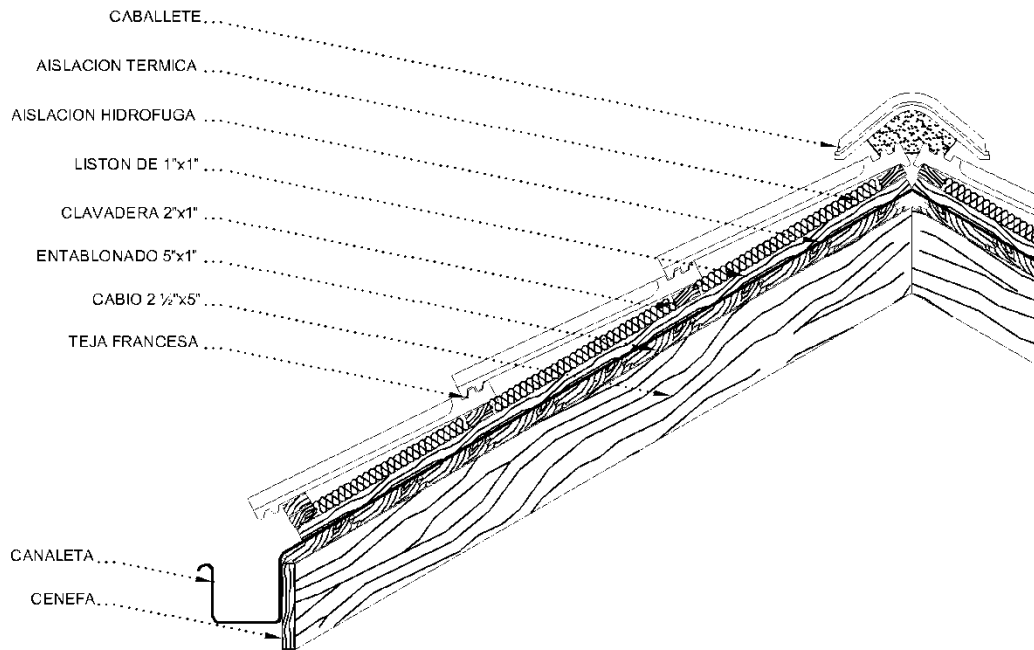
CON ESTRUCTURA DE MADERA A LA VISTA



CON ESTRUCTURA DE MADERA OCULTA - (*) EPS 20Kg/m3 esp.70mm/ K=0,60W/m²K

8- CUBIERTAS

CUBIERTA DE TEJAS

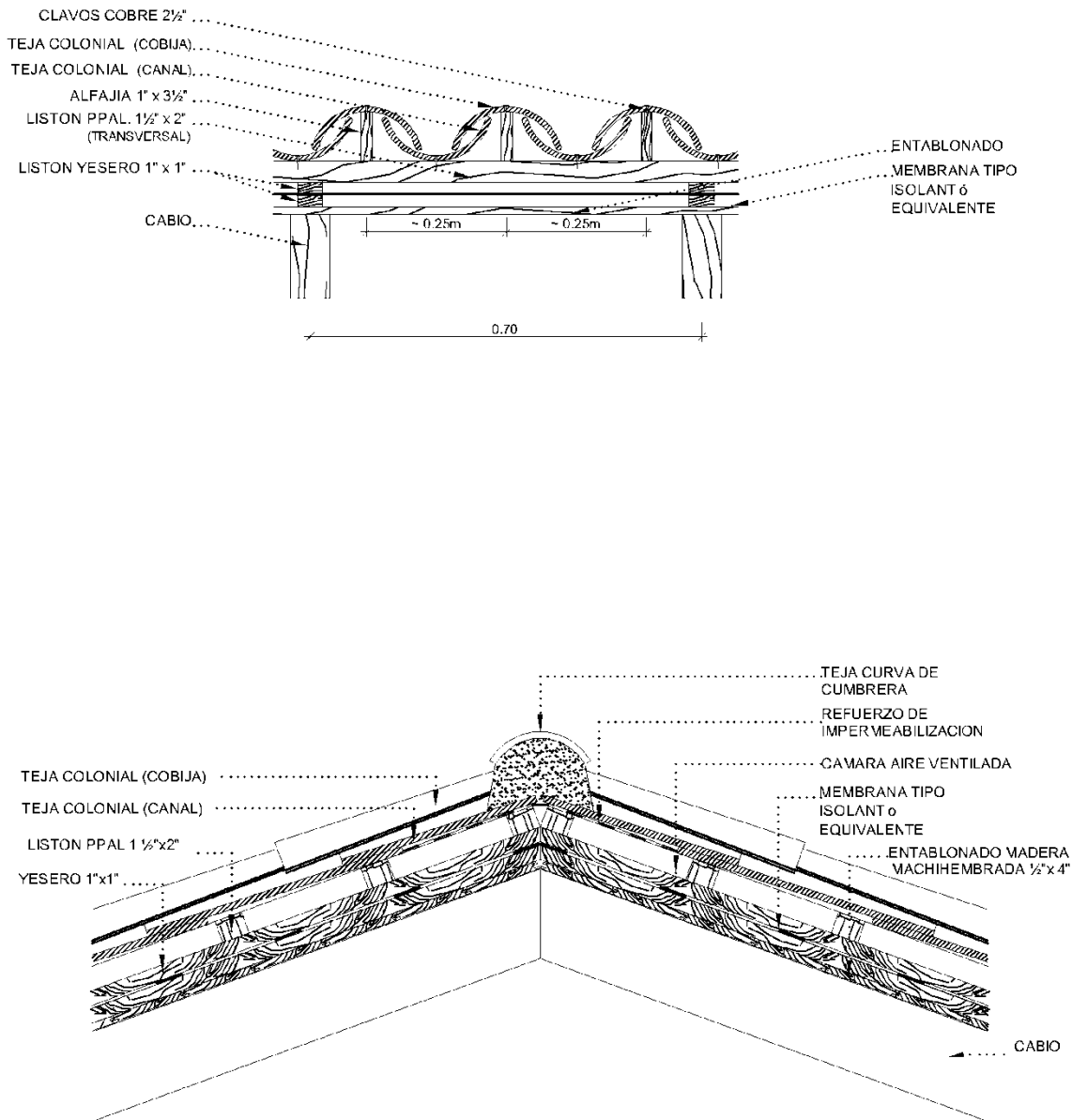


TEJA FRANCESA *escala 1:10*

TEJA FRANCESA - (*) EPS 20Kg/m³ esp.70mm/ K=0,42W/m²K

8- CUBIERTAS

CUBIERTA DE TEJAS

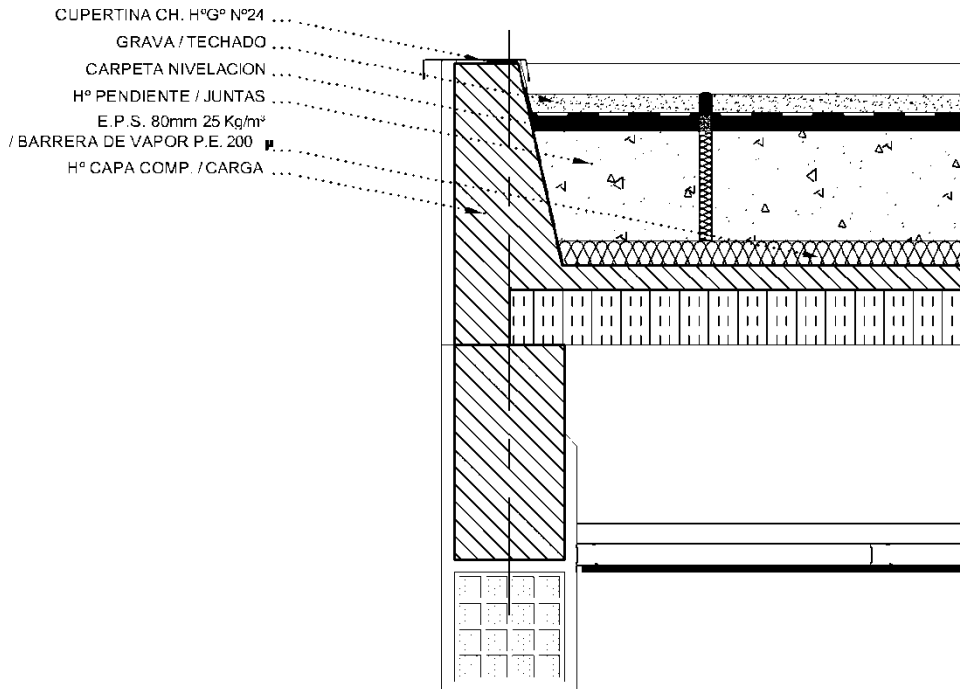


NOTA: LOS TAMAÑOS DE LAS TEJAS DIFIEREN SEGUN EL FABRICANTE

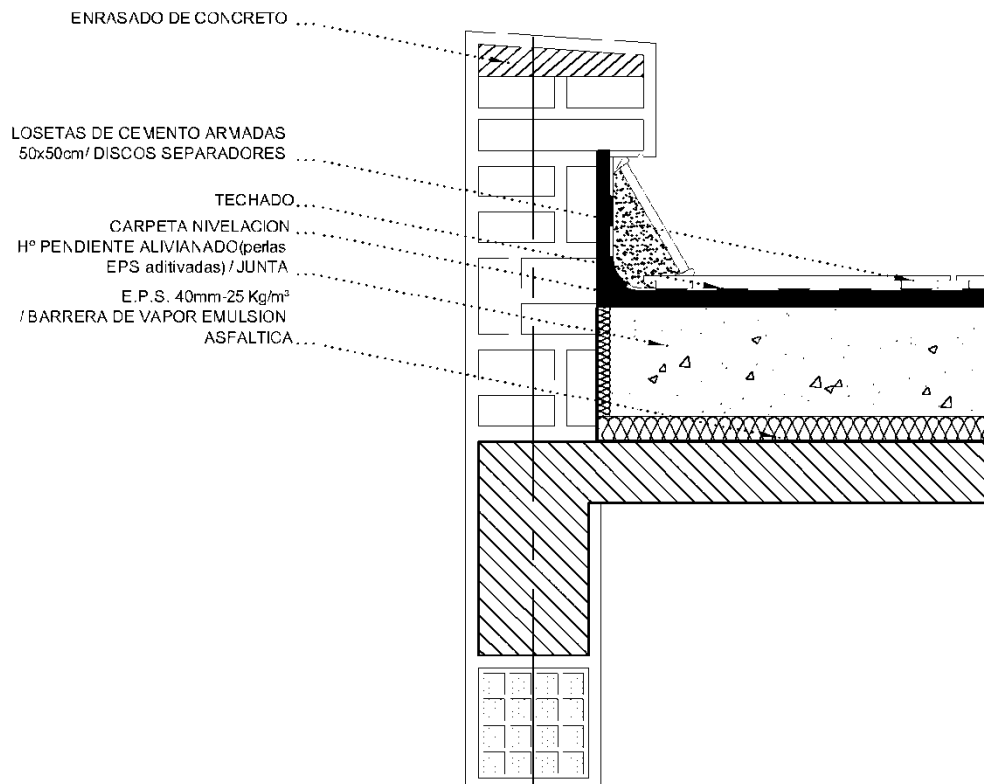
TEJA COLONIAL - (*) EPS 20Kg/m³ esp.70mm/ K=0,42W/m²K

8- CUBIERTAS

AISLACION DE CUBIERTA PLANA



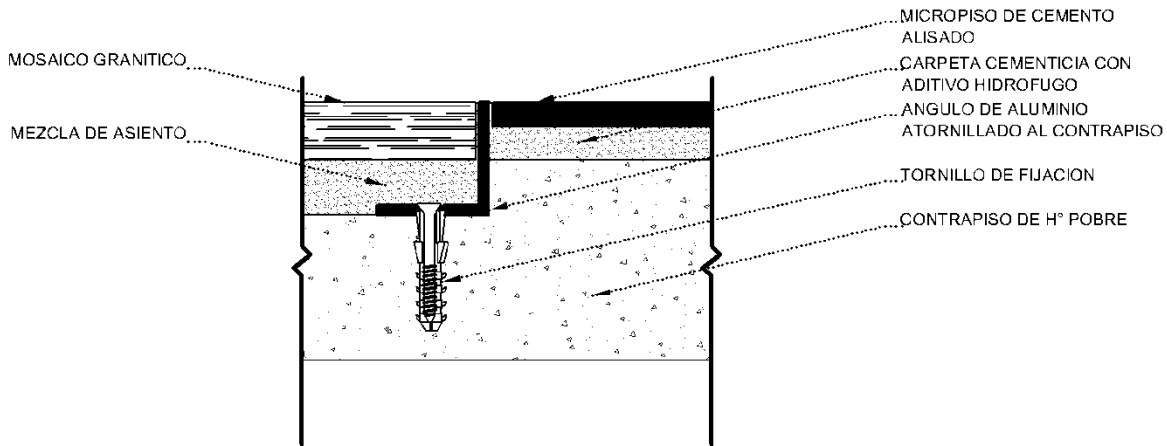
AISLACION DE CUBIERTA PLANA SIN CARGA



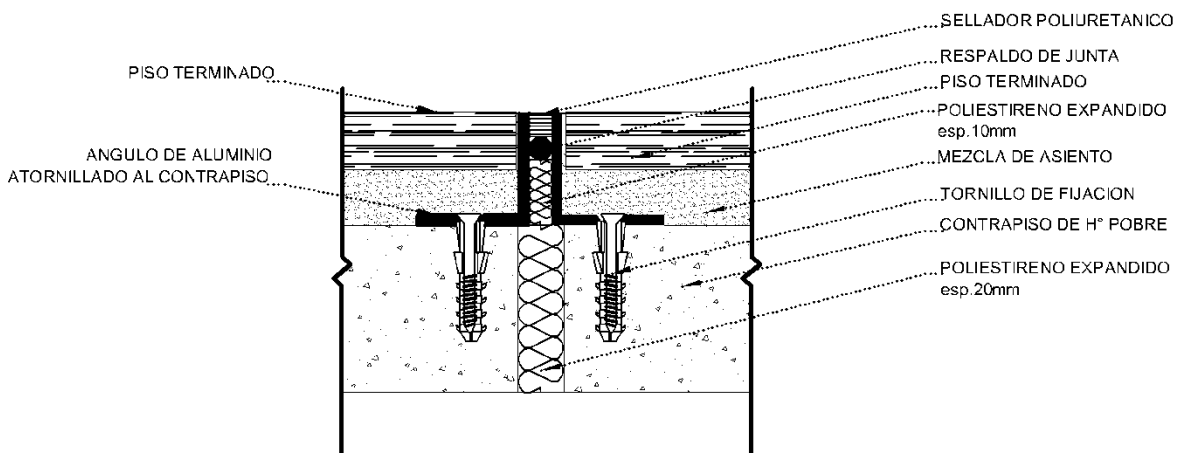
AISLACION DE CUBIERTA PLANA TRANSITABLE CON CARGA/ K=0,38 W/m²K

19- JUNTAS

DETALLES JUNTA PISO



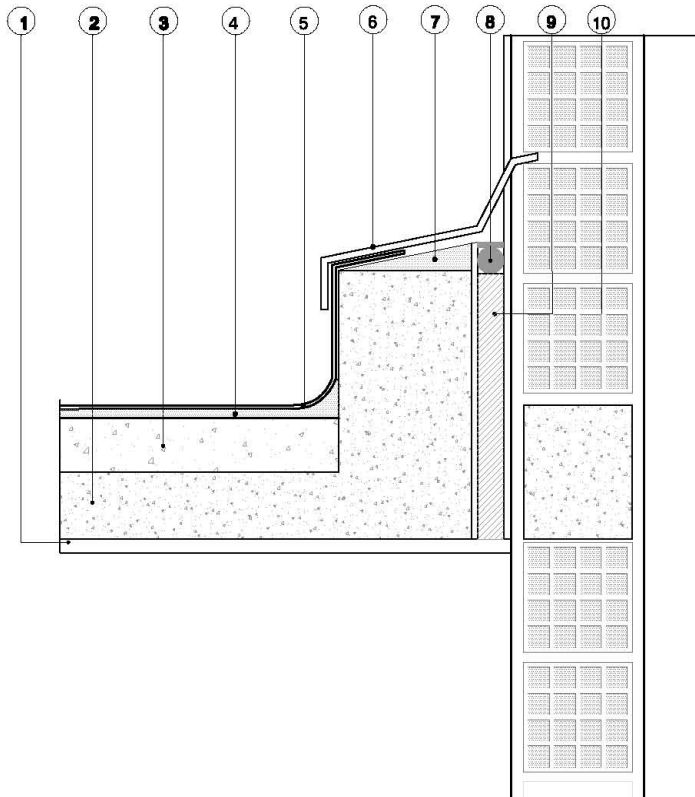
JUNTA ENTRE DIFERENTES PISOS



DETALLE JUNTA PISO GRANITICO (en coincidencia con junta estructural)

19- JUNTAS

DETALLE de JUNTA de DILATACION



REFERENCIAS

- 1 - Cielomaso de yeso aplicado bajo losa.
- 2 - Losa de HFA[®] según cálculo.
- 3 - Contrapiezo de hormigón aliviado /cercilla expandida.
- 4 - Carpeta de concreto con aditivo vinílico.
- 5 - Membrana hidrófuga 4 mm.
- 6 - Babeta de chapa de h^gNº20.
- 7 - Concreto con pendiente.
- 8 - Sellador elástico
cilindro respaldo de junta o base de cinta preelaborada de Policloruro de vinilo(PVC)
Sellador elástico poliuretánico.
- 9 - Relleno con poliestireno expandido 20mm.
- 10- Viga de encadenado según cálculo.

JUNTA CUBIERTA *escala 1:10*

ANEXO EQUIPAMIENTO MOVIL

ESPECIFICACIONES TECNICAS

El precio de adjudicación del suministro incluye:

- El diseño de los productos y la justificación de las características solicitadas.
- La fabricación de los mismos, incluyendo la aportación de los materiales.
- Los costes de mano de obra por diseño y fabricación, con sus gastos sociales.
- El transporte, los embalajes y los seguros correspondientes.
- El almacenamiento, tanto durante el transporte como en y durante la entrega y sus seguros.
- Distribución y montaje de los productos en las dependencias correspondientes, así como la retirada de todos los materiales de embalaje y protección.
- Certificados de calidad de materiales, tratamientos y ensayos realizados tanto del producto fabricado como de sus componentes.
- Especificación de los procesos de control de calidad seguidos durante los procesos de diseño, fabricación y montaje, incluyendo los ensayos de laboratorio necesarios para su aceptación
- El acopio de repuestos de acuerdo con las condiciones postventa.
- Las muestras y prototipos solicitados, incluyendo su suministro, montaje y retirada.
- Los gastos generales y el beneficio industrial.
- Los impuestos y derechos de importación si los hubiere, a excepción únicamente del IVA.

Para las ofertas deberá presentarse la documentación que se especifica en el pliego de cláusulas administrativas y toda aquella documentación que el licitador considere de relevancia para hacer la propuesta comprensible.

Principalmente se valorarán aspectos tales como:

- Adaptación funcional al Proyecto y Coherencia/integración de las soluciones presentadas
- Los licitadores, dentro de la oferta técnica, podrán aportar un diseño gráfico – “Proyecto – Propuesta”, que incluya todos los elementos ofertados por su empresa.
- Características técnicas:
 - Componentes estructurales
 - Composición de los tableros, y espesor y composición del canto.
 - Materiales de terminación, durabilidad, resistencia a la abrasión
 - Diseño y funcionalidad y seguridad de los componentes.
 - Aspectos estéticos.
 - Servicio técnico / asistencia técnica/ garantía de reposición
 - Servicio de repuesto de piezas.
 - Continuidad de la gama de producto en el tiempo.
 - Servicio de mantenimiento anual de piezas.

SUBSECRETARÍA DE INFRAESTRUCTURA ESCOLAR

Se toma como referencia para estas especificaciones el trabajo realizado por: INTI- Diseño Industrial. Centro de Investigación y Desarrollo en Diseño Industrial.
“Gestión y Diseño del equipamiento Educativo”

Normas ISO. ISO 5970: 1979 / Furniture - Chairs and Tables for Educational Institutions - Functional sizes.

Normas IRAM.

Normas NBR (Brasil).

Normas INN (Chile).

Normas INIFED (México).

Normas AENOR - UNE (España).

UNE-EN 1729-1:2007 / Mobiliario. Sillas y mesas para centros de enseñanza.

Parte 1: Dimensiones funcionales.

UNE-EN 1729-2:2012 / Mobiliario. Sillas y mesas para centros de enseñanza.

Parte 2: Requisitos de seguridad y métodos de ensayo.

Tablas antropométricas de niños en edad escolar y perfil antropométrico de los niños de 6 a 18 años para ser aplicadas en el proyecto de mobiliario escolar en la Provincia de Mendoza.

NIVEL INICIAL

Altura de mesa y sillas según norma UNE-EN 1729-1 para el Tramo 1

Se especificara en el pliego el grado de versatilidad requerido y si se requiere de características de Apilabilidad y Transportabilidad.

SECTOR ADMINISTRATIVO

Sillas

UNE-EN 1335-2:2001.

Mobiliario de oficina. Sillas de oficina. Parte 1: Dimensiones. Determinación de las dimensiones. Se aplica a las sillas de trabajo para trabajos de oficina. Especifica las dimensiones para tres tipos de sillas y los métodos de medida correspondientes.

UNE-EN 1335-3:2009.

Mobiliario de oficina. Sillas de oficina. Parte 3: Métodos de ensayo.

Especifica los métodos de ensayo mecánicos para la determinación de la estabilidad, la resistencia y la durabilidad de las sillas de trabajo de oficina. Los ensayos están diseñados para su aplicación en una silla completamente montada y lista para su uso.

Mesas

UNE 89401-2:2008.

Mobiliario de oficina. Materiales para mobiliario de oficina. Parte 2: Mesas.

Proporciona los requisitos en base al comportamiento frente al uso en mesas de oficina de los siguientes materiales: tableros de partículas, tableros de fibras, tableros de partícula melaminizados, chapas de acero, cerraduras, tiradores, plásticos, laminados decorativos, pinturas, barnices, revestimientos metálicos y plásticos y adhesivos.

Armarios y archivadores

UNE 89401-3:2008:

Mobiliario de oficina. Materiales para mobiliario de oficina. Parte 3: Armarios y archivadores.

Proporciona los requisitos en base al comportamiento frente al uso en armarios y archivadores de oficina de los siguientes materiales: tableros de partículas, tableros de fibras, laminados, chapas de acero, cerraduras, tiradores, plásticos, pinturas, barnices y adhesivos.

UNE-EN 14073-2:2005:

Mobiliario de oficina. Mobiliario de archivo. Parte 2: Requisitos de seguridad

Los licitadores presentaran el catalogo con toda la información requerida referida a los parámetros ergonómicos, funcionales, y de seguridad, acreditarán, mediante la oportuna documentación, que el equipamiento ofertado cumple la legislación vigente Asimismo, deberán acompañar a la ficha técnica de los productos la copia de los certificados de calidad de los productos.

Los productos y accesorios deberán estar conformes en el momento en que se realice su suministro, con las condiciones que les sean de aplicación, constando la declaración conforme del fabricante que acredite el cumplimiento de las normas técnicas de aplicación obligada para cada uno de los equipos que oferten.

Asimismo, cuando corresponda, se acreditarán las certificaciones que se precisen derivadas de cualquier otra normativa que sea de aplicación.

Las especificaciones técnicas expuestas tienen como objeto definir las características de materias primas y constructivas que deben cumplir los productos ofertados de acuerdo con el título del presente documento, para atender a las necesidades de dotación de las diferentes áreas operativas y de servicio.

Los materiales objeto de contratación deben cumplir funcional y estructuralmente, con los criterios y especificaciones definidos en los planos de detalle y en el pliego de especificaciones técnicas generales en el ítem 18 Equipamiento Móvil y Varios.

Las bases técnicas de este pliego de prescripciones técnicas se estructuran en una parte general o común y otra específica referida a cada producto y lote. En líneas generales, se requieren productos modulares, ergonómicos y con valores estéticos actuales.

Las empresas licitadoras deberán presentar la documentación acreditativa de cumplimiento de la normativa solicitada para cada tipo de material y producto final según se indica en esta Base Técnica. Dicha acreditación se llevará a cabo mediante la aportación de los correspondientes certificados vigentes, expedidos por empresas u organismos acreditados.

No se otorgará valor alguno a las manifestaciones del licitador, ni a los certificados propios del mismo o sus proveedores.

Seguridad e higiene

- Se requiere que sea descripta la tecnología utilizada en la resolución de fijaciones, terminaciones, así como las resoluciones de diseño para que el producto sea seguro.
- Se requiere que sean descriptas las pautas de mantenimiento preventivo y correctivo así como el listado de sustancias con las que deberá realizarse la limpieza de los mismos.
- Para poder calcular la carga de fuego del conjunto de la instalación, el proveedor deberá proporcionar un listado detallado con el poder calorífico de cada uno de los elementos presupuestados.

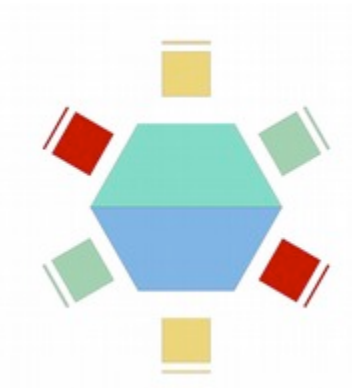
Ergonomía

- Presentar ensayos, estudios y argumentos que avalen las elevadas prestaciones ergonómicas de los productos ofertados, complementarios a los recogidos en los puntos anteriores emitidas por entidad autorizada.
- Información en materia de ergonomía a través de formato papel o digital para la correcta utilización de los productos que lo requieran.
- Soluciones estándar integradas para trabajadores discapacitados, con problemas crónicos de salud o características morfológicas extremas. Ley de Accesibilidad sobre la integración social de minusválidos y sus sucesivas disposiciones.

MOBILIARIO ESCOLAR DE LA OBRA A EJECUTARSE

EL EQUIPAMIENTO PARA CADA TIPO DE AULA INDIVIDUAL CORRESPONDIENTE AL NIVEL INICIAL COMPRENDERÁ LA CANTIDAD DE:

- 5 CONJUNTOS DE MESAS (CADA CONJUNTO DEBE ESTAR COMPUESTO POR 2 MESAS Y 6 SILLAS) ESTE ESQUEMA DE CONJUNTOS PERMITIRÁ ARMAR DISTINTAS COMBINACIONES DE ARMADOS SEGÚN LAS ACTIVIDADES A DESARROLLARSE EN CLASE.



Esquema de conjunto

LOS ELEMENTOS A COTIZAR DEBEN TENER LAS SIGUIENTES CARACTERÍSTICAS:

-Conjunto de Nivel Inicial (Compuesto por 2 Mesas y 6 Sillas)

Mesa de Nivel Inicial

Sostén de tapa

En tubo de acero al carbono con costuras para uso general y estructural según Normas IRAM-IAS-U 500-2592. Deberá copiar una figura de trapecio regular de lados menores. El diámetro mínimo del tubo será de 31,8 mm y 1.22 mm de espesor.

SUBSECRETARÍA DE INFRAESTRUCTURA ESCOLAR

Para fijar la tapa se dispondrá de cinco planchuelas de hierro de 5/8" de ancho (valor mínimo), 30 mm de longitud y 1/8" (mínimo) de espesor, soldados en el lado mayores del trapecio y una en cada lado menor. Sobre cada una de ellas se realizará una perforación de 5 mm. (Mínimo)

Pata

El diámetro del tubo será de 31,8mm.x 1.22 mm (mínimos). Las mismas estarán conformadas por cuatro patas rectas ubicadas en los extremos del trapecio y soldadas en forma continua al tubo sostén de tapa. Las mismas deberán terminar en doble regatón (uno interno y otro externo) de PVC de alto impacto.

Ver croquis adjunto.

Refuerzo

El refuerzo estará conformado por cuatro transversas en tubos de iguales características físicas que el resto de la estructura de un diámetro de 25,4mm y 1,22mm de espesor que unirán las cuatro patas a 60 mm (+/5 mm) de la tangente inferior del trapecio soporte de la tapa.

Elementos de fijación de la tapa a la estructura

La tapa se fijará por medio de cinco remaches de aluminio macizos anodizados, a través de las planchuelas fijadas para dicho fin.

Terminación de la estructura tubular

La terminación de la estructura será pintada con pintura en polvo (Epoxi) por deposición electrostática con previo tratamiento de desengrasado y fosfatizado y posteriormente horneado a 200 ° C.

Soldaduras

Eléctrica con aporte de material en atmósfera Inerte (sistema MAG-MIG), libre de rebabas sopladuras y escorias, continuas en todos los puntos de contacto.

Tapa

Sera de forma trapezoidal .Tendrá las siguientes dimensiones 1200 mm. (+/10mm) el lado mas largo y 520 mm (+/10mm) de altura del trapecio. Estará construida en multilaminado de madera dura o semidura (guatambú, guayiriba, laurel, cedrillo) de 15 mm de espesor como mínimo (sin laminado plástico). En su cara superior, se terminará con laminado plástico de 0.8 mm (mínimo de espesor) semimate.

La superficie superior de la tapa deberá encontrarse a una altura con respecto del piso de 560 mm (+/-10 mm), y deberá mantenerse constante en todos los puntos del plano. Cantos redondeados, pulidos y lustrados, igual que su parte inferior, con dos manos (mínimo) de barniz o laca brillante que deberá ser totalmente atóxica.

Color de la pintura sugerido: Aluminio-Cromo*

Color del laminado sugeridos: amarillo lemon, verde wity, turquesa, azul dazzle y rojo.*

El diseño del pupitre debe permitir juntarse entre si por cualquiera de sus lados de manera de lograr un conjunto compacto de forma tal que tanto alumno como docente sienta una integración permitiendo tareas conjuntas y que el mobiliario forme parte del objetivo pedagógico.

Silla de Nivel Inicial

Estructura tubular

SUBSECRETARÍA DE INFRAESTRUCTURA ESCOLAR

Estará construido en tubo de acero al carbono con costuras para uso general y estructural según Normas IRAM-IAS-U 500-2592 de 22,22 mm. de diámetro (mínimo) y de 1.24 mm. mínimo de espesor.

Tanto el asiento como el respaldo, estarán protegidos contra golpes. Para lograr la fijación del asiento se dispondrá de dos planchuelas que unirán los bordes del caño del asiento. Estas planchuelas serán de hierro de 5/8" de ancho y 1/8" de espesor.

En cada una de estas se realizarán dos perforaciones de 5 mm. (mínimo) de diámetro que tendrán por fin alojar los remaches macizos de aluminio anodizado.

Para la fijación del respaldo se utilizarán dos planchuelas que unirán los bordes del caño del respaldo. Estas planchuelas serán de hierro de 5/8" de ancho y 1/8" de espesor.

En cada una de estas se realizarán dos perforaciones de 5 mm. (mínimo) de diámetro que tendrán por fin alojar los remaches de iguales características que el asiento.

Refuerzo inferior que embloca las cuatro patas en caño de iguales características físicas que el resto de la estructura, de 15,8 mm de diámetro (mínimo) y 1,22 mm de espesor, ubicado a 60 mm de la parte inferior del asiento.

Terminación de la estructura tubular

Con pintura en polvo termoconvertible (Epoxi) por deposición electroestática horneada a 200/220 grados, previo tratamiento con desengrasantes y fosfatizantes.

Los extremos de las patas se terminarán con dos regatones, uno interno y otro externo superpuesto al primero.

Respaldo

Estará construido en multilaminado de madera dura o semidura (guatambú, guayiriba, laurel, cedrillo) y material ecológico reciclado de 12mm. de espesor total como mínimo.

Su cara anterior (en contacto con el alumno) estará recubierta con laminado plástico de 0,8 mm de espesor semimate, según Norma IRAM 13360/72.

Su cara posterior estará conformada por una placa de material reciclado de polialuminio y aglomerado con papel sin contención de agentes tóxicos en su conformación.

La posibilidad de utilización de este material que surge de reutilizar los desechos plásticos desarrollan un concepto de producción sustentable a favor del medio ambiente lográndose un noble producto que no produce llama, material impermeable de gran resistencia al impacto.

Las dimensiones mínimas serán de 295 mm. x 160 mm (+/-5mm). Cantos redondeados, pulidos y lustrados perfectamente, con dos manos (mínimo) de barniz o laca brillante totalmente atóxicos, la base llevara el mismo tratamiento.

Inclinación hacia atrás de 100 ° a partir del asiento y tendrá una tolerancia de +/- 5%.

Se fijará a la estructura por 4 (cuatro) remaches macizos de aluminio de 5 mm. (mínimo).

Deberán ser anatómicos no permitiéndose respaldos rectos.

Asiento

Estará construido en multilaminado de madera dura o semidura (guatambú, guayiriba, laurel, cedrillo) de 12mm. de espesor como mínimo. Las dimensiones mínimas serán de 295mm. x 275 mm. (+/-5mm).

Cantos redondeados, pulidos y lustrados perfectamente, con dos manos (mínimo) de barniz o laca brillante totalmente atóxicos, la base llevara el mismo tratamiento

La altura del borde inferior del asiento en su punto mas bajo será de 290 mm. (+/-5) mm.

Deberán ser anatómicos no permitiéndose asientos rectos.

Soldadura

Eléctrica con aporte de material en atmósfera Inerte (sistema MAG-MIG), libre de rebabas sopladuras y escorias, continuas en todos los puntos de contacto.

SUBSECRETARÍA DE INFRAESTRUCTURA ESCOLAR

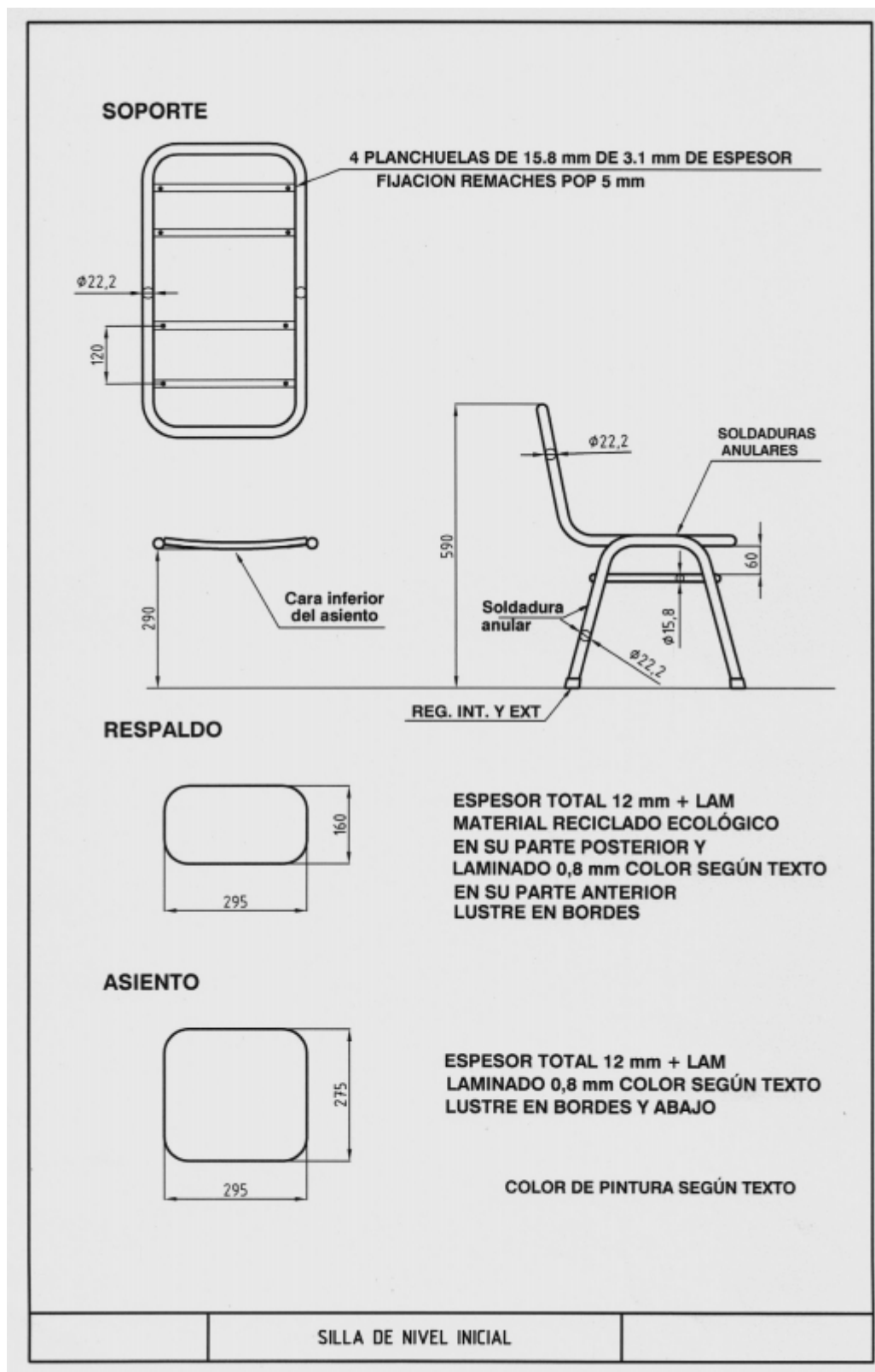
Cantidad de sillas por mesa: cinco Altura Total: 590 mm. (+/10 mm.).

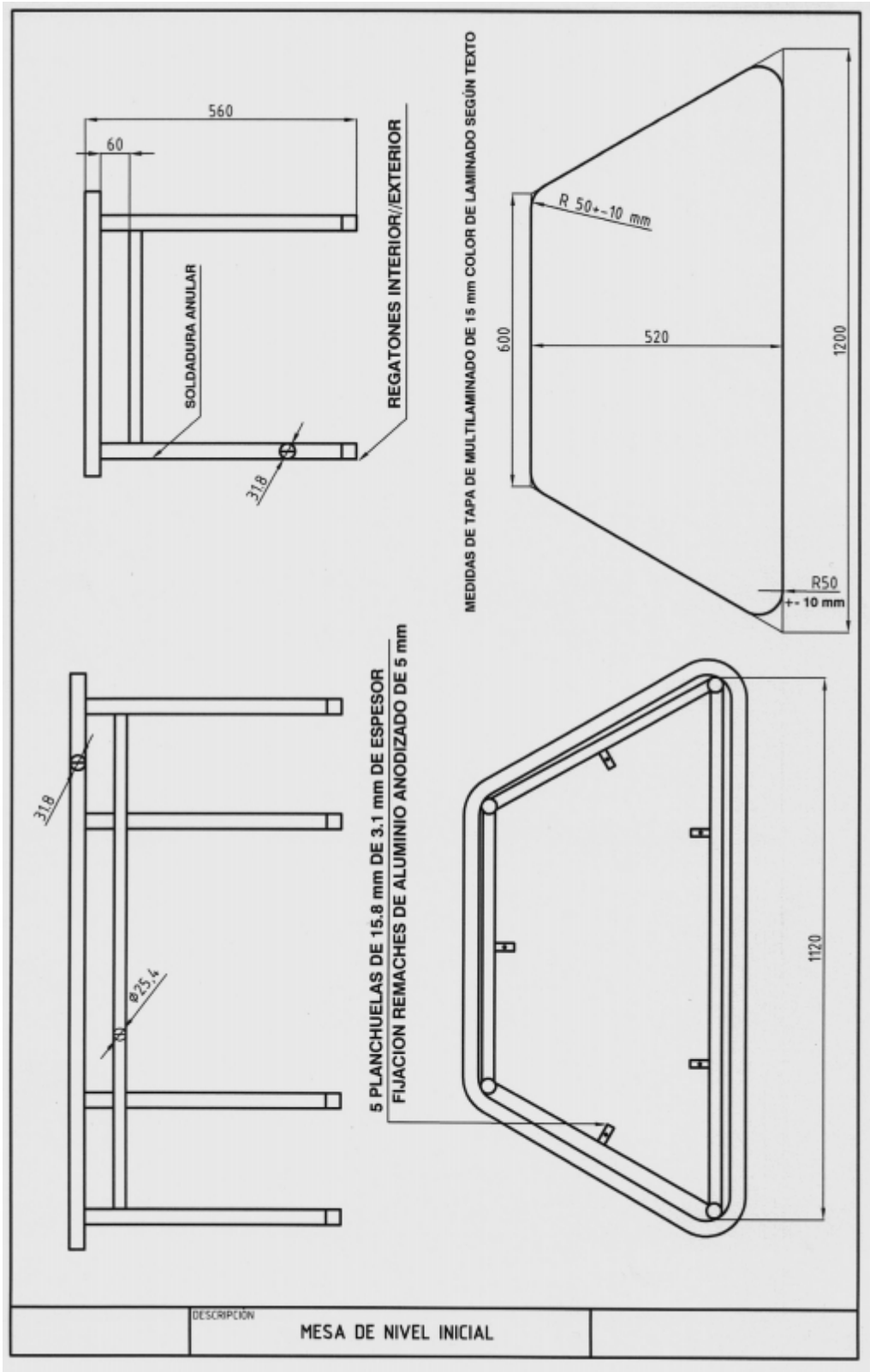
Color de la pintura sugerido: Aluminio-Cromo*

Color del laminado sugeridos: amarillo lemon, verde wity, turquesa, azul dazzle y rojo.*

* Nota pintura: Podrán proponerse colores alternativos a los sugeridos siempre y cuando respeten el criterio estético de la totalidad de la obra y deberán ser aprobados.







JUEGOS EXTERIORES

La oferta de juegos exteriores deberá presentar la certificación del cumplimiento de las siguientes normas.

“**10.7.1**- Denominase juegos infantiles manuales de uso público individual colectivo, a aquellos instalados de manera permanente (ya sea al aire libre como en espacios cubiertos), que requieren para su utilización de desplazamientos, impulsos, manipulación o distintas formas de destreza y movimientos del usuario. Quedan excluidos, en consecuencia, aquellos juegos que dependen para su funcionamiento de dispositivos eléctricos, electromecánicos o electrónicos.”

“**10.7.2** - Los juegos infantiles manuales, instalados tanto en ámbitos públicos o privados, deben cumplir los siguientes requisitos:

- a. Cuando sean de origen nacional, se ajustarán a las normas IRAM de Seguridad de los Juguetes N° 3583 (partes 2.3 y 4) y a las normas IRAM para Juegos Infantiles de Instalación Permanente al Aire Libre N° 3655 (partes 1. 2 y 3), con excepción del punto A.3 del anexo A de la parte 3 de estas normas. A tal fin deberán exhibir el correspondiente certificado de seguridad y calidad.
- b. Cuando provengan del exterior, y en caso de poseer Certificado de calidad y seguridad otorgado por algún instituto extranjero de Normalización y Certificación, el IRAM o cualquier otro Ente de Certificación, acreditado por el Organismo Argentino de Acreditación, verificará su compatibilización con las normas mencionadas en el inciso a). En caso de no existir tal certificación de origen, deberán cumplir con idénticos requisitos que los estipulados para los juegos de origen nacional en el inc. a). Deberá exhibirse en cualquier caso el correspondiente certificado de seguridad y calidad.”

“**10.7.3** - Las superficies de las áreas de juego se ajustarán a la norma europea EN 1177 sobre Superficies Absorbedoras de Impacto, o a la que el IRAM considere aplicable oportunamente en su lugar. Exceptúase, en consecuencia, el punto A3 de la parte 3 de la Norma 3655 referida a este particular.”

“**10.7.4** - El libramiento de estos juegos al uso público, requerirá el cumplimiento del trámite de habilitación referido en el artículo 2.1.8, de la Sección 2, Capítulo 2.1 (AD 700.5), del Código de Habilitaciones y Verificaciones.”

“**10.7.5** - Se exceptúan de esta norma los juegos infantiles eléctricos, electromecánicos y electrónicos de uso público incluidos en el Capítulo 10.6 del Código de Habilitaciones y Verificaciones.”

(Capítulo incorporado por el art. 1º de la Ley N° 455, BOCBA 1025 del 12/09/2000).

Descripción de los juegos seleccionados en el proyecto.

Trepa tobogán:

- **Capacidad:** 7 personas
- **Rango de edad:** 4 a 12 años
- **Medidas generales:** 5.7 x 5.3m x 3.6m
- **Área de seguridad:** 9.3m x 8.9m
- **Peso:** 410kg
- **Volumen:** 11m³
- **Altura de caída:** 1.8m
- **Tiempo de instalación:** 1 día

Características:

Estructura: Patas caño de $\varnothing 4 \frac{1}{1} "$ x 2mm

- Pisos: conformada por chapa plegada, cortada y poliperforada mediante tecnología láser, con terminación antideslizante.
- Bulonería antivandálica con protectores plásticos.
- Barandas y caños secundarios: conformado por caños de $\varnothing 1 \frac{1}{4} "$ x 2.5mm, $\varnothing 1 \frac{3}{4} "$ x 2.5mm sujetadas a los caños principales con mordazas metálicas.

Tobogán: pieza individual conformada mediante Polietileno de media densidad rotomoldeado, con protección UV.

Paneles escaladores: Marco conformado por caños de $\varnothing 1 \frac{3}{4} "$ x 2.5mm, y paneles de chapa cortada mediante tecnología láser.

Trepador de steps: columnas de steps conformados mediante polietileno de media densidad rotomoldeado, que se ubican sucesivamente sobre ejes metálicos a diferentes alturas, acompañados por una baranda superior.

Características de pintura:

- Previo tratamiento de lavado en diferentes bateas con proceso fosfatizante para mayor adición posterior con el resultado de 500 horas en cámara de niebla salina.
- Pintura epoxi electrostática en polo poliuretánica con una capa de 80 a 150 micrones de espesor.
- Temperatura de adhesión al material: 200°C en un período de 35 minutos.
- Resistente a temperaturas hasta a los 700°C.
- Altamente resistente a golpes y rayaduras.

- La retención de calor y resistencia a agentes agresivos e intemperie, hacen que sea el ideal para el pintado los juegos instalados al aire libre que deben permanecer expuestos a las más variadas condiciones climáticas y ambientales.

Calesita:

- **Capacidad:** 5 personas
- **Rango de edad:** 4 a 12 años
- **Medidas generales:** 0.75m x 1.3m x 1.3m
- **Área de seguridad:** Ø 4.1m
- **Peso:** 64.5kg
- **Volumen:** 1.27m³
- **Altura de caída:** 0.4m
- **Tiempo de instalación:** 30 minutos

Características técnicas:

.Mango:

- Caño Ø1 1/2" x 2mm
- Bulonería antivandálica

.Calesita:

- Pieza plástica de Polietileno Rotomoldeado de alta densidad con protección UV

.Eje:

- Caño Ø3" x 3.2mm
- Caño Schedule de Ø3"
- Rodamientos

Características de pintura:

- Previo tratamiento de lavado en diferentes bateas con proceso fosfatizante para mayor adhesión posterior con el resultado de 500 horas en cámara de niebla salina.
- Pintura epoxi electrostática en polvo poliuretánica con una capa de 80 a 150 micrones de espesor.
- **Temperatura de adhesión al material:** 200° C en un periodo de 35 minutos.
- Resistente a temperaturas hasta los 700° C.
- Altamente resistente a golpes y ralladuras.
- La retención de color y resistencia a agentes agresivos e intemperie, hacen que sea el ideal para el pintado los juegos instalados al aire libre que deban permanecer expuestos a las más variadas condiciones climáticas y ambientales.

Domo:

- **Capacidad:** 10 personas
- **Rango de edad:** 4 a 12 años

- **Medidas generales:** $\varnothing 27\text{m} \times 1.43\text{m}$
- **Área de seguridad:** $\varnothing 5.5\text{m}$
- **Peso:** 75kg
- **Volumen:** 0.16m³
- **Altura de caída:** 1.43m
- **Tiempo de instalación:** 1 hora

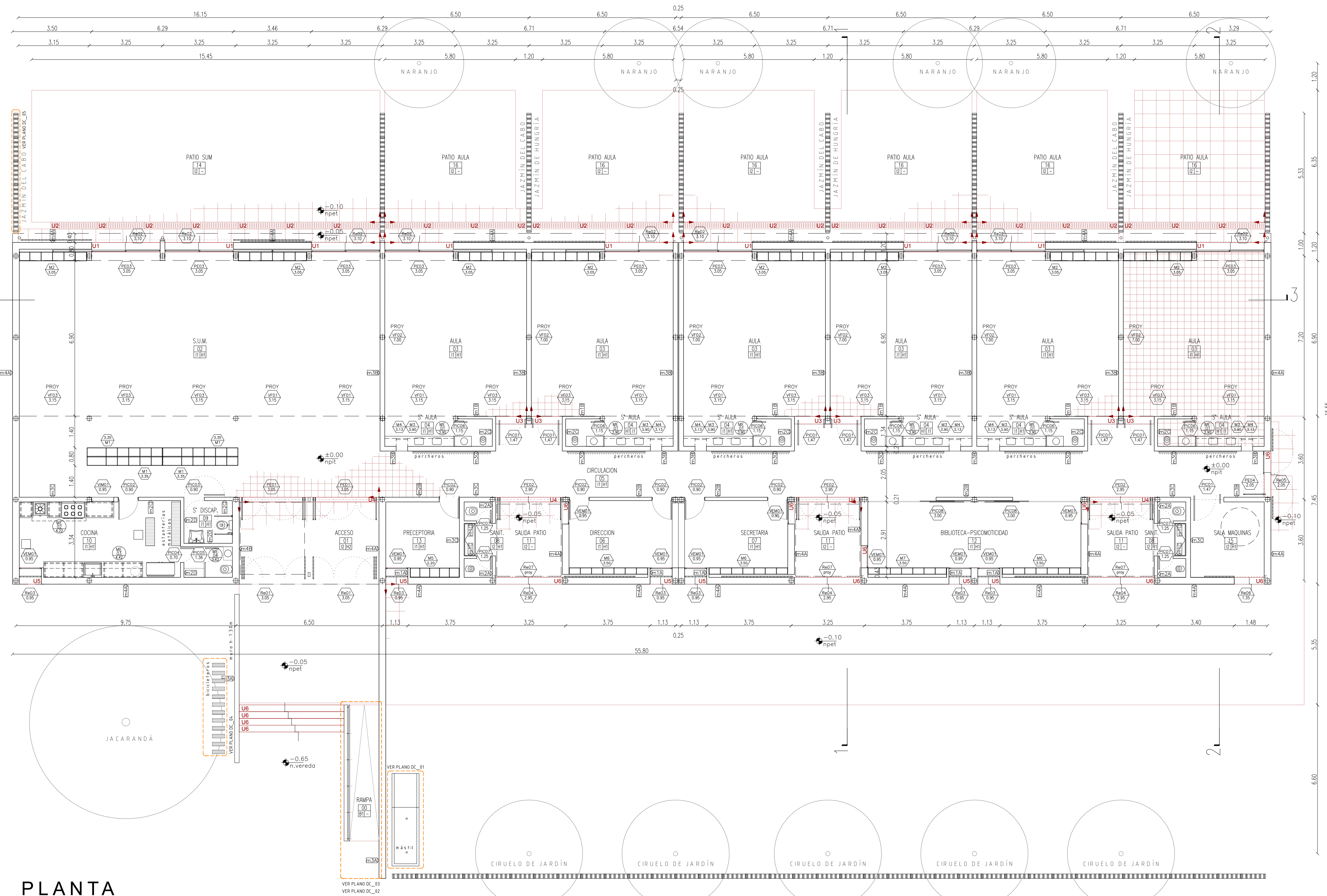
Características técnicas:

Estructura:

- Caños de $\varnothing 1\ 1/4'' \times 2\text{mm}$
- Uniones con bulón hexagonal y tuerca protegidas con tapa de caucho vulcanizado
- Burlonería antivandálica, galvanizada

Características de pintura:

- Previo tratamiento de lavado en diferentes bateas con proceso fosfatizante para mayor adhesión posterior con el resultado de 500 horas en cámara de niebla salina.
- Pintura epoxi electrostática en polvo poliuretánica con una capa de 80 a 150 micrones de espesor.
- Temperatura de adhesión al material: 200° C en un periodo de 35 minutos.
- Resistente a temperaturas hasta a los 700° C.
- Altamente resistente a golpes y rayaduras.
- La retención de color y resistencia a agentes agresivos e intemperie, hacen que sea el ideal para el pintado los juegos instalados al aire libre que deban permanecer expuestos a las más variadas condiciones climáticas y ambientales.



PLANTA

SILUETA DE SUPERFICIES

SUPERFICIE EXPANSIONES AUJAS Y SUM 347,85m²

ALEROS SEMICUBIERTOS 35,80m²/2=17,90m²

SUPERFICIE CUBIERTA 774,80m²

SUPERFICIE TOTAL 792,70m²

REFERENCIAS:

- 06 - NOMBRE DEL LOCAL
- 06 - NUMERO DEL LOCAL
- 06 - TERMINACION DEL CIELORRASO
- 06 - TERMINACION DEL SOLADO
- 06 - NOMENCLATURA CARPINTERIA
- 06 - MEDIDA DE VANO
- 06 - NOMENCLATURA MUEBLES
- 06 - MEDIDA DE VANO
- 06 - NOMENCLATURA MESADAS
- 06 - MEDIDA DE CORTE DE PIEDRA
- 06 - TIPO DE MURO

REFERENCIAS MUROS:			
<p>m1A MURO LADRILLO HUECO 0.08 INTERIOR - INTERIOR</p>	<p>m1B MURO LADRILLO HUECO 0.08 INTERIOR - INTERIOR</p>	<p>m1C MURO LADRILLO HUECO 0.08 INTERIOR - INTERIOR</p>	<p>m1D MURO LADRILLO HUECO 0.12 INTERIOR - EXTERIOR</p>
<p>m2A MURO LADRILLO HUECO 0.12 INTERIOR - INTERIOR</p>	<p>m2B MURO LADRILLO HUECO 0.12 INTERIOR - INTERIOR</p>	<p>m2C MURO LADRILLO HUECO 0.12 INTERIOR - INTERIOR</p>	<p>m2D MURO LADRILLO HUECO 0.18 EXTERIOR - EXTERIOR</p>
<p>m3A MURO LADRILLO HUECO 0.18 INTERIOR - INTERIOR</p>	<p>m3B MURO LADRILLO HUECO 0.18 INTERIOR - EXTERIOR</p>	<p>m3C MURO DOBLE LADRILLO HUECO INTERIOR - EXTERIOR</p>	<p>m3D MURO DOBLE LADRILLO HUECO INTERIOR - EXTERIOR</p>

NOTA: LAS ESTRUCTURAS DE HORMIGON ARMADO IRAN REVOCADAS, SALVO DONDE EXPRESAMENTE SE INDIQUE "H" VISTO"

CONTRAPISOS

A - Sobre terreno natural
Ejecutar contrapiso a esp. 15 cm

B - En azoteas y terrazas
Ejecutar contrapisos en pendiente, espesor promedio 7cm, del tipo alivianado con poliestireno expandido

C - En vereda
Ejecutar contrapiso de hormigon pobre esp. 12 cm

CARPETAS

A- Bajo pisos ceramicos, pisos de cemento alisado y como base para apoyo de membranas se ejecutaran carpetas hidrofugas esp. 3cm

B- Bajo todos los pisos graniticos se ejecutara una capa hidrofuga de 1 cm de esp compuesta de cemento mas hidrofugo en proporcion

CIELORRASOS

H1 Placa de roca de yeso, suspendido con buña, estructura de perfiles galvanizados

H2 Placa de roca de yeso para semicubierto, suspendido con buña, estructura de perfiles galvanizados

NOTAS:

- TODAS LAS MEDIDAS SERAN VERIFICADAS POR EL CONTRATISTA Y CONFIRMADAS POR LA INSPECCION, PREVIO A LA EJECUCION DE LOS TRABAJOS.
- LOS NIVELES DETERMINADOS EN LOS PLANOS SON APROXIMADOS, EL INSPECTOR LOS VERIFICARA EN LA OBRA.
- EL REPLANTEO LO EJECUTARA LA EMPRESA CONTRATISTA Y SERA VERIFICADO POR EL INSPECTOR DE OBRA PREVIO A LOS TRABAJOS.
- SE REALIZARAN LOS SONDEOS NECESARIOS PARA DETECTAR LOS POZOS ABSORBENTES QUE PUDIERAN EXISTIR EN EL AREA DE LA CONSTRUCCION A LOS EFECTOS DE SU RELLENO Y COMPACTACION.
- SE PROCEDERA A LA EXTRACCION Y TRANSPLANTE DE ARBOLES QUE PUDAN AFECTAR LA CONSTRUCCION.

PISOS

B1 Carpeta de cemento rodillado

I1 Granitico reconstituido fino, color gris claro, pulido en obra - 30cm x 30cm

I2 Laja de cemento con terminacion de cordon de cemento - 60cm x 60cm

UMBRALES Y SOLIAS

U1 Umbral pieza unica premoldeada de hormigon - 42cm

U2 Alcantanilla premoldeada de hormigon - 30cm

U3 Solia pieza unica granitico reconstituido color gris - 30cm

U4 Umbral pieza unica premoldeada de hormigon - 21cm

U5 Umbral pieza unica premoldeada de hormigon - 72cm

U6 Umbral pieza unica premoldeada de hormigon - 30cm

ZOCALOS

En piso granitico: zocalo idem piso, h=10cm

En piso de cemento: zocalo rehundido de h: 7cm color y textura idem piso.

En los accesos a escaleras y DONDE CORRESPONDA se colocaran Solado granitico de prevencion 60x40cm color negro. Solado granitico espina de pez para rampa. LEY 962 "ACCESIBILIDAD FISICA PARA TODOS" de la CABA

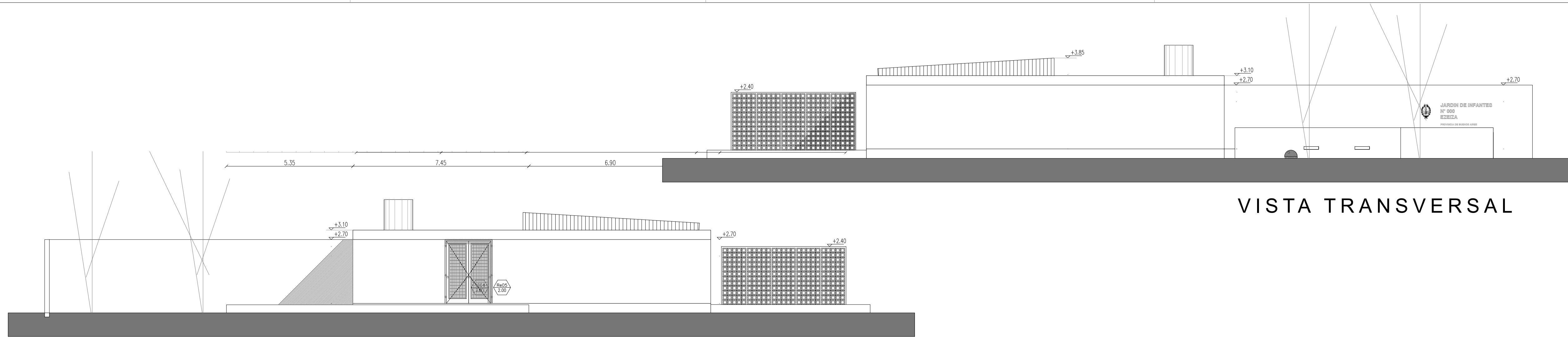
PINTURA

P1 - Latex exterior color blanco tiza.

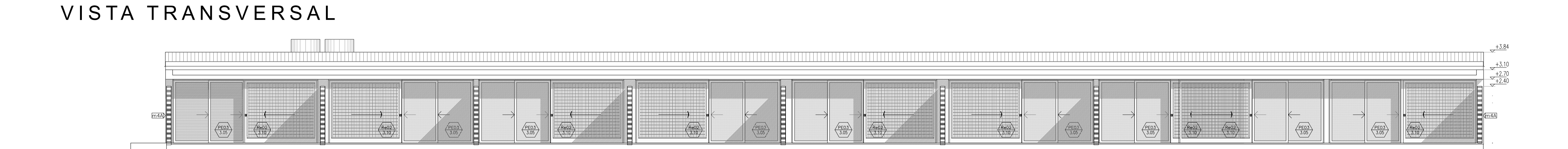
P2 - Latex interior color blanco tiza con friso de esmalte sintetico alt. 0.90m s/zocalo mismo color

P3 - Latex para cielorraso

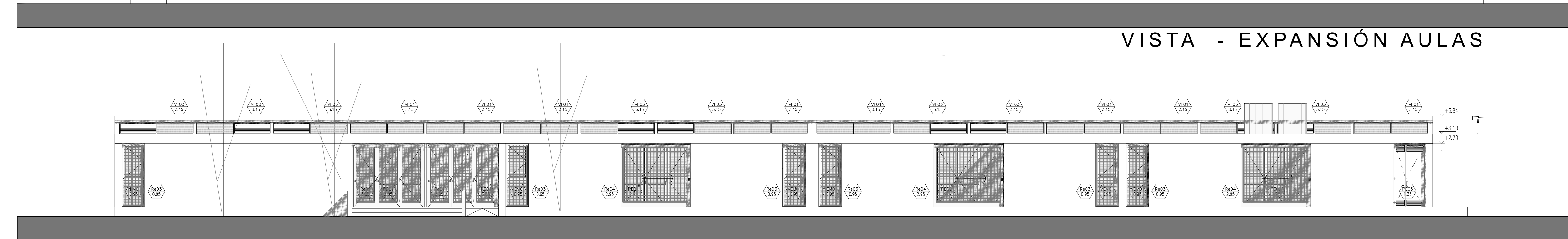
OBRA: OBRA NUEVA - JI 6 AULAS		LOCALIZACION:
PLANO: PLANTA		PARTIDO:
ARCHIVO: JBA-2020_planta_01		LOCALIDAD:
FECHA: June 2020		DIRECCION:
ESCALA: ESC. 1:100		ESTABLECIMIENTO:
DESIGNACION: AP_01		JT
Arq. ANDREA BARDONE	Arq. GUSTAVO CHEDAS	Ing. ARIEL LAMBEZAT



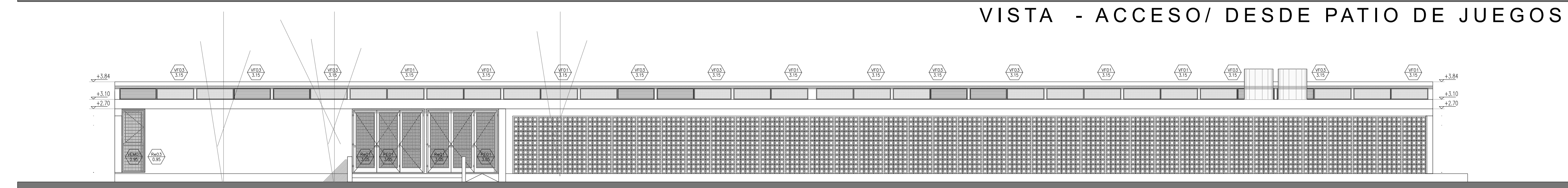
VISTA TRANSVERSAL



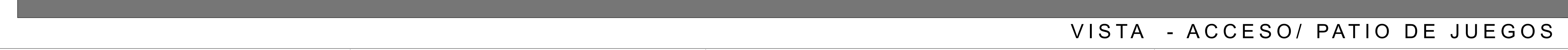
VISTA TRANSVERSAL



VISTA - EXPANSIÓN AULAS



VISTA - ACCESO/ DESDE PATIO DE JUEGOS



VISTA - ACCESO/ PATIO DE JUEGOS

REFERENCIAS:

	DIRECCIÓN	NOMBRE DEL LOCAL
	NUMERO DEL LOCAL	TERMINACION DEL CIELORRASO
	TERMINACION DEL SOLADO	
	NOMENCLATURA CARPINTERIA	MEDIDA DE VANO
	NOMENCLATURA MUEBLES	MEDIDA DE VANO
	NOMENCLATURA MESADAS	MEDIDA DE CORTE DE PIEDRA
	TIPO DE MURO	

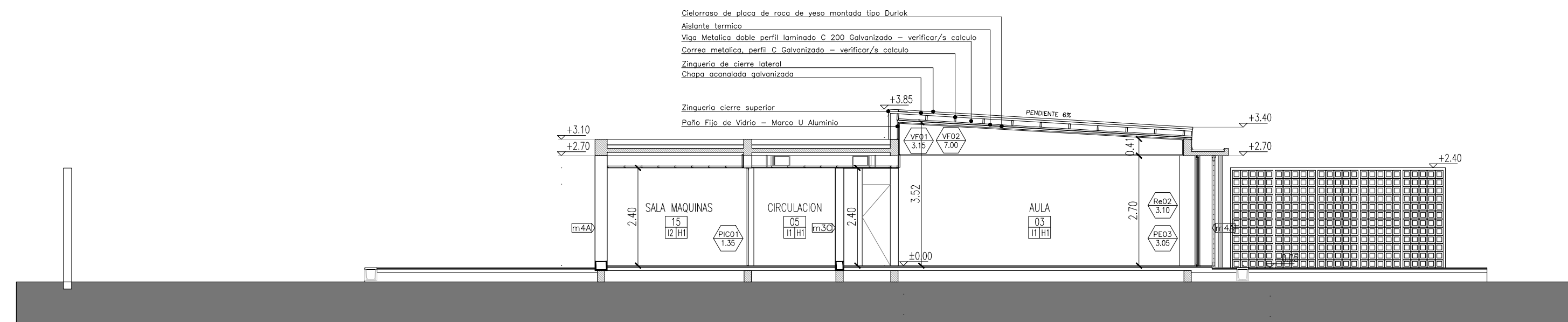
REFERENCIAS MUROS:

NOTA: LAS ESTRUCTURAS DE HORMIGON ARMADO IRAN REVOCADAS, SALVO DONDE EXPRESAMENTE SE INDIQUE "H" VISTO"

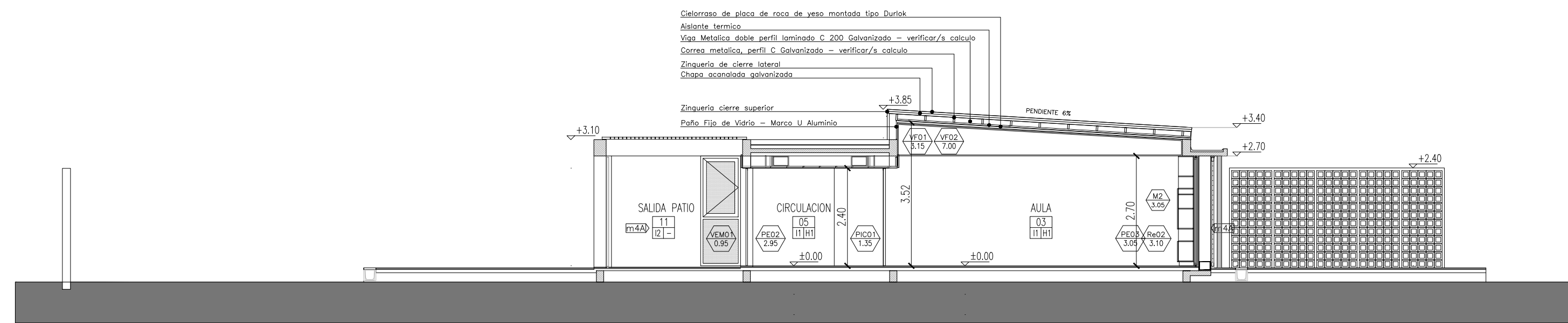
- | | |
|---|---|
| <p>CONTRAPISOS</p> <ul style="list-style-type: none"> A - Sobre terreno natural Ejecutar contrapiso a esp. 15 cm B - En azoteas y terrazas Ejecutar contrapisos en pendiente, espesor promedio 7cm, del tipo alivianado con poliestireno expandido C - En vereda Ejecutar contrapiso de hormigon pobre esp. 12 cm <p>CARPETAS</p> <ul style="list-style-type: none"> A - Bajo pisos ceramicos, pisos de cemento alisado y como base para apoyo de membranas se ejecutaran carpetas hidrofugas esp. 3cm B - Bajo todos los pisos graniticos se ejecutará una capa hidrofuga de 1 cm de esp compuesta de cemento mas hidrofugo en proporcion <p>CIELORRASOS</p> <ul style="list-style-type: none"> H1 Placa de roca de yeso, suspendido con buña, estructura de perfiles galvanizados H2 Placa de roca de yeso para semicubierto, suspendido con buña, estructura de perfiles galvanizados | <p>PISOS</p> <ul style="list-style-type: none"> B1 Carpeta de cemento rodillado I1 Granitico reconstituido fino, color gris claro, pulido en obra - 30cm x 30cm I2 Laja de cemento con terminacion de cordon de cemento - 60cm x 60cm <p>UMBRALES Y SOLIAS</p> <ul style="list-style-type: none"> U1 Umbral pieza única premoldeada de hormigón - 42cm U2 Alcantanilla premoldeada de hormigón - 30cm U3 Solia pieza unica granitico reconstituido color gris - 30cm U4 Umbral pieza única premoldeada de hormigón - 21cm U5 Umbral pieza única premoldeada de hormigón - 72cm U6 Umbral pieza única premoldeada de hormigón - 30cm <p>ZOCALOS</p> <ul style="list-style-type: none"> En piso granitico: zócalo idem piso, h=10cm En piso de cemento: zócalo rehundido de h: 7cm color y textura idem piso. En los accesos a escaleras y DONDE CORRESPONDA se colocaran Solado granitico de prevencion 60x40cm color negro. Solado granitico espina de pez para rampa. LEY 962 "ACCESIBILIDAD FISICA PARA TODOS" de la CABA <p>PINTURA</p> <ul style="list-style-type: none"> P1 - Latex exterior color blanco tiza. P2 - Latex interior color blanco tiza con friso de esmalte sintético alt. 1,5m /zocalo mismo color P3 - Latex para cielorraso |
|---|---|

- NOTAS:**
- TODAS LAS MEDIDAS SERAN VERIFICADAS POR EL CONTRATISTA Y CONFIRMADAS POR LA INSPECCION, PREVIO A LA EJECUCION DE LOS TRABAJOS.
 - LOS NIVELES DETERMINADOS EN LOS PLANOS SON APROXIMADOS, EL INSPECTOR LOS VERIFICARA EN LA OBRA.
 - EL REPLANTEO LO EJECUTARA LA EMPRESA CONTRATISTA Y SERA VERIFICADO POR EL INSPECTOR DE OBRA PREVIO A LOS TRABAJOS.
 - SE REALIZARAN LOS SONDEOS NECESARIOS PARA DETECTAR LOS POZOS ABSORBENTES QUE PUDIERAN EXISTIR EN EL AREA DE LA CONSTRUCCION A LOS EFECTOS DE SU RELLENO Y COMPACTACION.
 - SE PROCEDERA A LA EXTRACCION Y TRANSPLANTE DE ARBOLES QUE PUEDAN AFECTAR LA CONSTRUCCION.

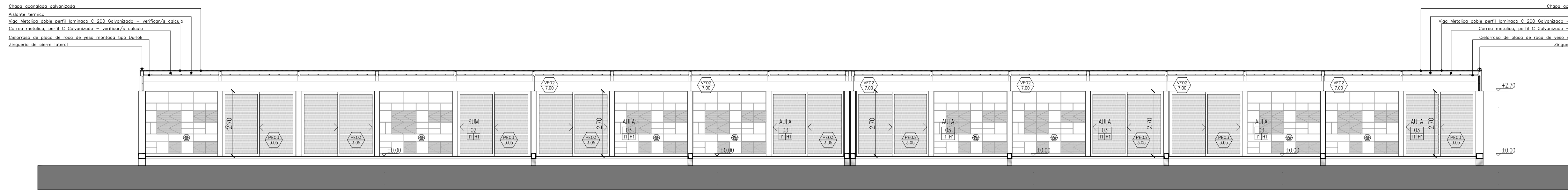
OBRA: OBRA NUEVA - JI 6 AULAS		LOCALIZACION:
PLANO: VISTAS		PARTIDO
ARCHIVO: JBA-2020_cortes vistas		LOCALIDAD
FECHA: May 2020	ESCALA: ESC. 1:100	DIRECCION:
DESIGNACION: AV_01		
Dirección de Proyectos		ESTABLECIMIENTO:
Arq. ANDREA BARDONE	Arq. GUSTAVO CHEDAS	Ing. ARIEL LAMBEZAT
Subsecretaría de Infraestructura Escolar		JI



CORTE 1



CORTE 2



CORTE 3

REFERENCIAS MUROS:

<p>m1A) MURO LADRILLO HUECO 0.08 INTERIOR - INTERIOR</p>	<p>m1B) MURO LADRILLO HUECO 0.08 INTERIOR - INTERIOR</p>	<p>m1C) MURO LADRILLO HUECO 0.08 INTERIOR - INTERIOR</p>	<p>m2A) MURO LADRILLO HUECO 0.12 INTERIOR - EXTERIOR</p>
<p>m2B) MURO LADRILLO HUECO 0.12 INTERIOR - INTERIOR</p>	<p>m2C) MURO LADRILLO HUECO 0.12 INTERIOR - INTERIOR</p>	<p>m2D) MURO LADRILLO HUECO 0.12 INTERIOR - INTERIOR</p>	<p>m3A) MURO LADRILLO HUECO 0.18 INTERIOR - EXTERIOR</p>
<p>m3B) MURO LADRILLO HUECO 0.18 INTERIOR - INTERIOR</p>	<p>m3C) MURO LADRILLO HUECO 0.18 INTERIOR - EXTERIOR</p>	<p>m4A) MURO DOBLE LADRILLO HUECO INTERIOR - EXTERIOR</p>	<p>m4B) MURO DOBLE LADRILLO HUECO INTERIOR - EXTERIOR</p>

REFERENCIAS:

- DIRECCIÓN → NOMBRE DEL LOCAL
- 06 → NUMERO DEL LOCAL
- 10/10D → TERMINACION DEL CIELORRASO
- TERMINACION DEL SOLADO
- PEA 2/27 → NOMENCLATURA CARPINTERIA
- MEDIDA DE VANO
- M 2/27 → NOMENCLATURA MUEBLES
- MEDIDA DE VANO
- ME 2/27 → NOMENCLATURA MESADAS
- MEDIDA DE CORTE DE PIEDRA
- m4C → TIPO DE MURO

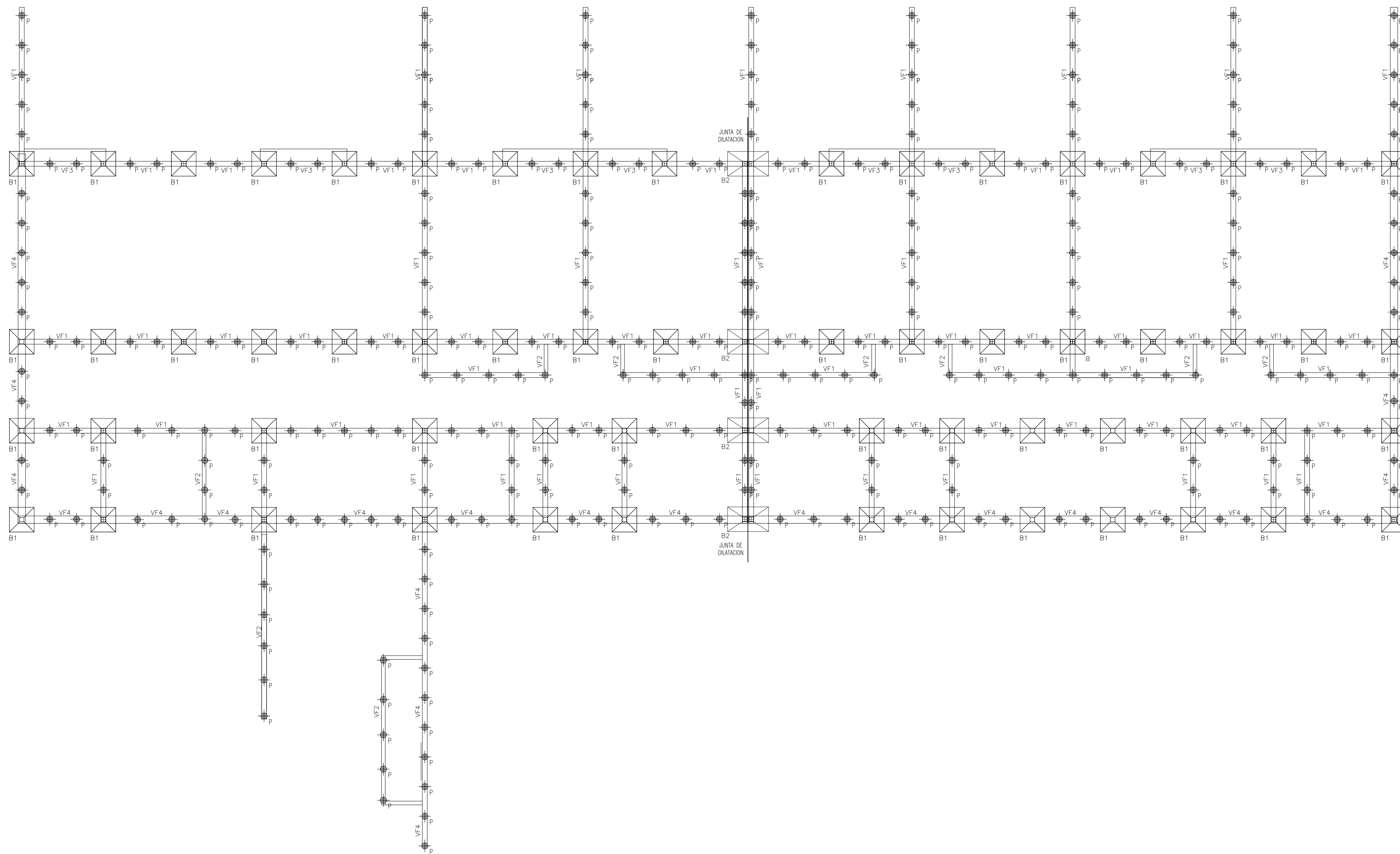
NOTA: LAS ESTRUCTURAS DE HORMIGON ARMADO IRAN REVOCADAS, SALVO DONDE EXPRESAMENTE SE INDIQUE "H" VISTO"

- CONTRAPISOS**
- A - Sobre terreno natural
Ejecutar contrapiso a esp. 15 cm
 - B- En azoteas y terrazas
Ejecutar contrapisos en pendiente, espesor promedio 7cm, del tipo aliviado con poliestireno expandido
 - C- En vereda
Ejecutar contrapiso de hormigon pobre esp. 12 cm
- CARPETAS**
- A- Bajo pisos ceramicos, pisos de cemento alisado y como base para apoyo de membranas se ejecutaran carpetas hidrofugas esp. 3cm
 - B- Bajo todos los pisos graniticos se ejecutará una capa hidrofuga de 1 cm de esp compuesta de cemento mas hidrofugo en proporcion
- CIELORRASOS**
- H1 Placa de roca de yeso, suspendido con buña, estructura de perfiles galvanizados
 - H2 Placa de roca de yeso para semicubierto, suspendido con buña, estructura de perfiles galvanizados
- PISOS**
- B1 Carpeta de cemento rodillado
 - 11 Granítico reconstituido fino, color gris claro, pulido en obra - 30cm x 30cm
 - 12 Laja de cemento con terminación de cordón de cemento - 60cm x 60cm
- UMBRALES Y SOLIAS**
- U1 Umbral pieza única premoldeada de hormigón - 42cm
 - U2 Alcantarilla premoldeada de hormigón - 30cm
 - U3 Solia pieza única granítico reconstituido color gris - 30cm
 - U4 Umbral pieza única premoldeada de hormigón - 21cm
 - U5 Umbral pieza única premoldeada de hormigón - 72cm
 - U6 Umbral pieza única premoldeada de hormigón - 30cm
- ZOCALOS**
- En piso granítico: zócalo idem piso, h=10cm
 - En piso de cemento: zócalo rehundido de h: 7cm color y textura idem piso.
 - En los accesos a escaleras y DONDE CORRESPONDA se colocaran Solado granítico de prevencion 60x40cm color negro. Solado granítico espina de pez para rampa. LEY 962 "ACCESIBILIDAD FISICA PARA TODOS" de la CABA
- PINTURA**
- P1 - Latex exterior color blanco tiza.
 - P2 - Latex interior color blanco tiza con friso de esmalte sintético alt. 1,5m s/zocalo mismo color
 - P3 - Látex para cielorraso

NOTAS:

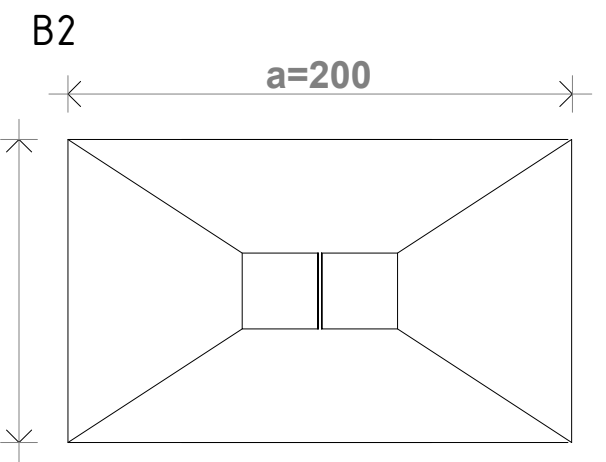
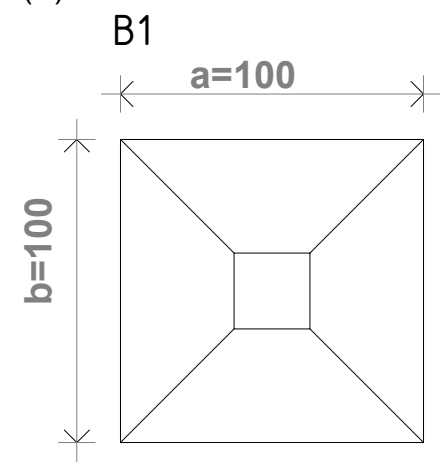
- TODAS LAS MEDIDAS SERAN VERIFICADAS POR EL CONTRATISTA Y CONFIRMADAS POR LA INSPECCION, PREVIO A LA EJECUCION DE LOS TRABAJOS.
- LOS NIVELES DETERMINADOS EN LOS PLANOS SON APROXIMADOS, EL INSPECTOR LOS VERIFICARA EN LA OBRA.
- EL REPLANTEO LO EJECUTARA LA EMPRESA CONTRATISTA Y SERA VERIFICADO POR EL INSPECTOR DE OBRA PREVIO A LOS TRABAJOS.
- SE REALIZARAN LOS SONDEOS NECESARIOS PARA DETECTAR LOS POZOS ABSORBENTES QUE PUDIERAN EXISTIR EN EL AREA DE LA CONSTRUCCION A LOS EFECTOS DE SU RELLENO Y COMPACTACION.
- SE PROCEDERA A LA EXTRACCION Y TRANSPLANTE DE ARBOLES QUE PUEDAN AFECTAR LA CONSTRUCCION.

OBRA: OBRA NUEVA - JI 6 AULAS				LOCALIZACION:
PLANO: CORTES				PARTIDO:
ARCHIVO: JI6A_2020_cortes vistas				LOCALIDAD:
FECHA: May 2020				DIRECCION:
ESCALA: ESC. 1:100		DESIGNACION: AC_01		
Dirección de Proyectos		Subsecretaría de Infraestructura Escolar		ESTABLECIMIENTO:
Arq. ANDREA BARDONE		Arq. GUSTAVO CHEDAS		J1



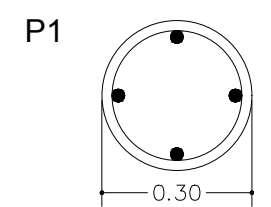
BASES (B)

B1-
Lado a: 100cm
Lado b: 100cm
Arm. eje x:
ø8 c/10cm
Arm. eje y:
ø8 c/ 10 cm



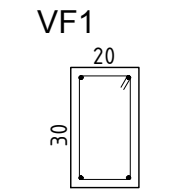
B2
Lado a: 200cm
Lado b: 100cm
Arm. eje x:
ø8 c/10cm
Arm. eje y:
ø8 c/ 10 cm

PILOTIN (P)

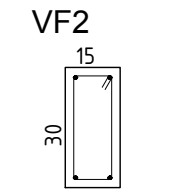


P1
Sección: ø0,30m
Armadura:
4 ø10mm
estr. ø6 c/20cm
profundidad mínima 2.00m

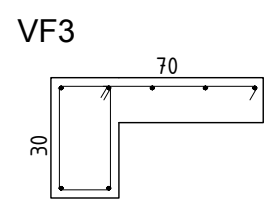
VIGAS DE FUNDACION (VF)



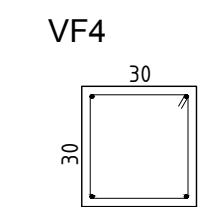
VF1
Sección: 20x30cm
Armadura:
Abajo: 2 ø10
Arriba: 4 ø8
estr. ø6 c/20cm



VF2
Sección: 15x30cm
Armadura:
Abajo: 2 ø10
Arriba: 4 ø8
estr. ø6 c/20cm



VF3
Largo: 70cm
Sección: 20x30cm
Armadura:
Abajo: 2ø10
Arriba: 4 ø8
estr. ø6 c/20cm
Armadura Losa: ø6 c/20cm



VF4
Sección: 30x30cm
Armadura:
Abajo: 4 ø8
Arriba: 4 ø8
estr. ø6 c/20cm

MATERIALES	
HormigonH21
AceroADN 420
Acero Vigas y Perfiles MetalicosF24
RECUBRIMIENTOS MINIMOS	
Losas2,0cm
Vigas2,0cm
Columnas y Tabiques2,0cm
Vigas de Fundacion3,0cm
Fundacion4,0cm

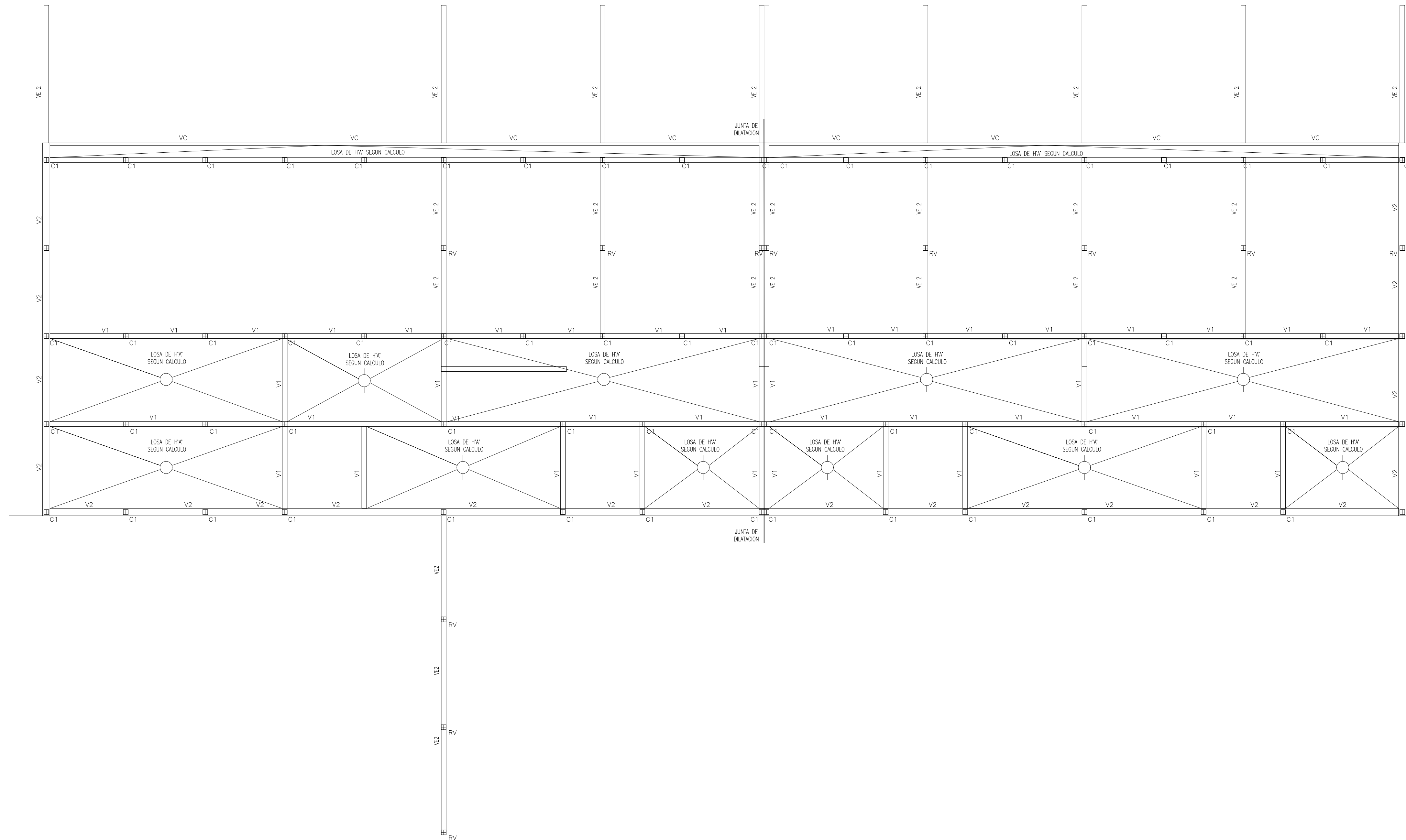
NOTA:

El oferente realizará todas las previsiones y estudios necesarios para confeccionar su oferta, tanto en la verificación de las características mecánicas del suelo (estudio de suelos), niveles, rellenos como en la estructura propiamente dicha.

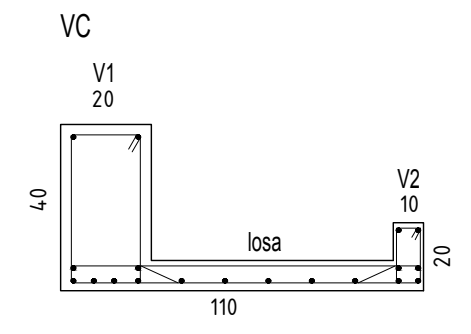
La información técnica incluida en el Pliego relativa a lo mencionado es solo referencial y no exime al oferente de la responsabilidad de realizar todos los estudios técnicos necesarios a su cargo.

Dado que las dimensiones indicadas son a título ilustrativo cualquier modificación incluido el tipo estructural no dará lugar a reajuste alguno del monto del contrato, ni del plazo de ejecución. En todos los casos la documentación a realizar por la contratista será presentada y evaluada para su aprobación.

OBRA: OBRA NUEVA - JI 6 AULAS				LOCALIZACION:	
PLANO: ESTRUCTURA - FUNDACIONES				PARTIDO:	
ARCHIVO: JSA 2020_estructura.r01				LOCALIDAD:	
FECHA: June 2020				DIRECCION:	
ESCALA: ESC. 1:100				ESTABLECIMIENTO:	
DESIGNACION: E_01				JI	
Dirección de Proyectos		Dirección de Provincial de Infraestructura		Subsecretaría de Infraestructura Escolar	
Arq. ANDREA BARDONE		Arq. GUSTAVO CHEDAS		Ing. ARIEL LAMBEZAT	



VIGAS CANALETAS



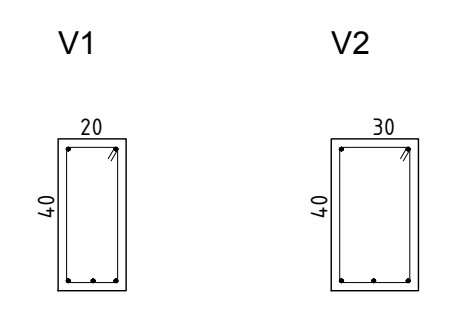
VC - VIGA CANALETA
 Largo: 110cm

VIGA 1
 Sección: 20x40cm
 Armadura
 Abajo: 2#10
 Arriba: 4 #8
 estr. #6 c/20cm

LOSA
 Espesor: 8cm
 Armadura
 #6 c/20cm

VIGA 2
 Sección: 10x20cm
 Armadura
 6 #8
 estr. #6 c/20cm

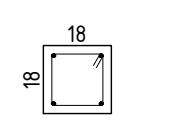
VIGAS (V)



VIGA 1
 Sección: 20x40 cms
 Armadura
 Abajo: 3 #10
 Arriba: 2 #8
 estr. #6 c/20cm

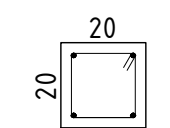
VIGA 2
 Sección: 20x40 cms
 Armadura
 Abajo: 3 #10
 Arriba: 2 #8
 estr. #6 c/20cm

REFUERZO VERTICAL (RV)



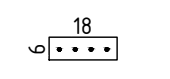
RV
 Sección: 18x18cm
 Armadura
 Abajo: 4 #8
 estr. #6 c/20cm

COLUMNAS (C)

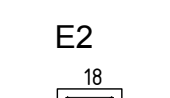


C1
 Sección: 20x20cm
 Armadura
 Abajo: 4 #12
 estr. #6 c/20cm

ENCADENADOS



E1
 Sección: 6x18cm
 Armadura
 4 #10

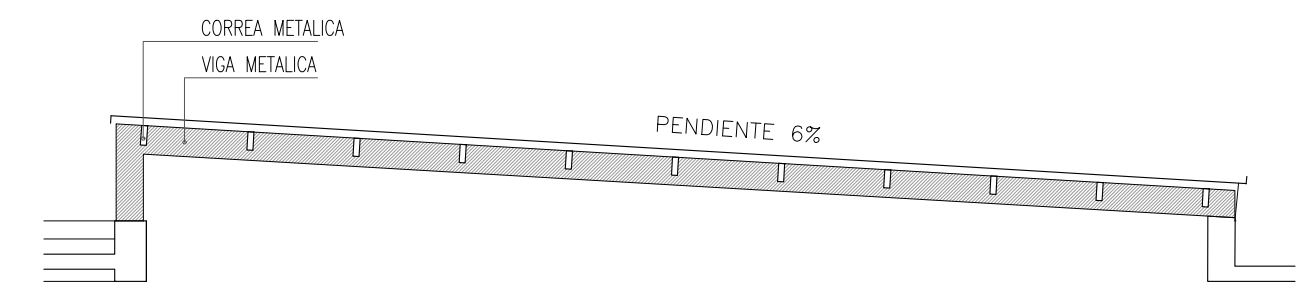
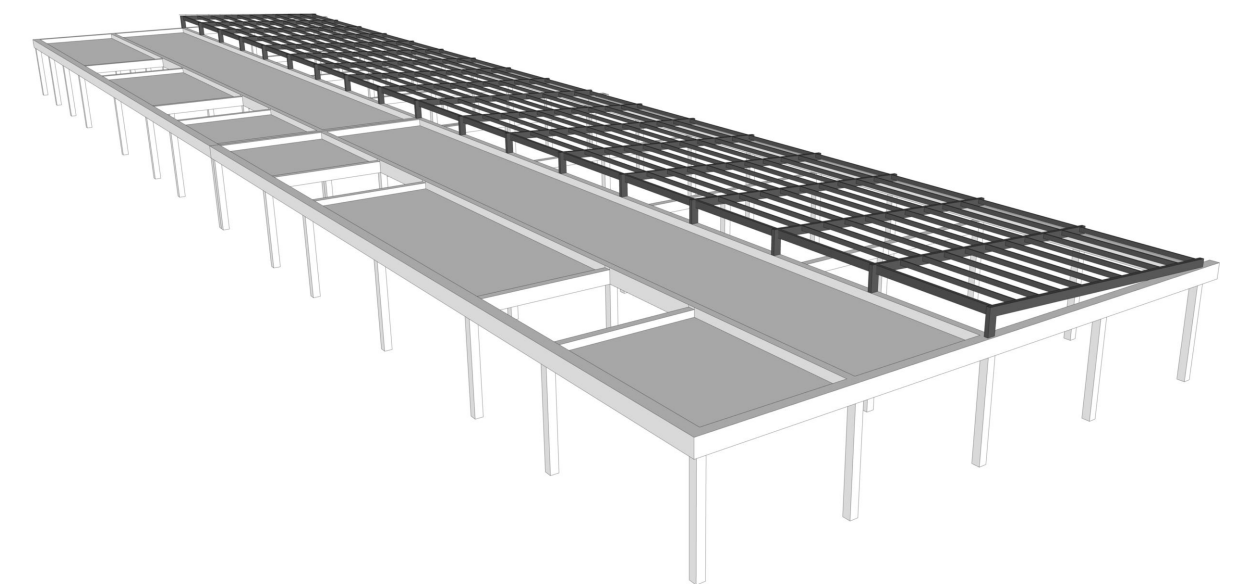
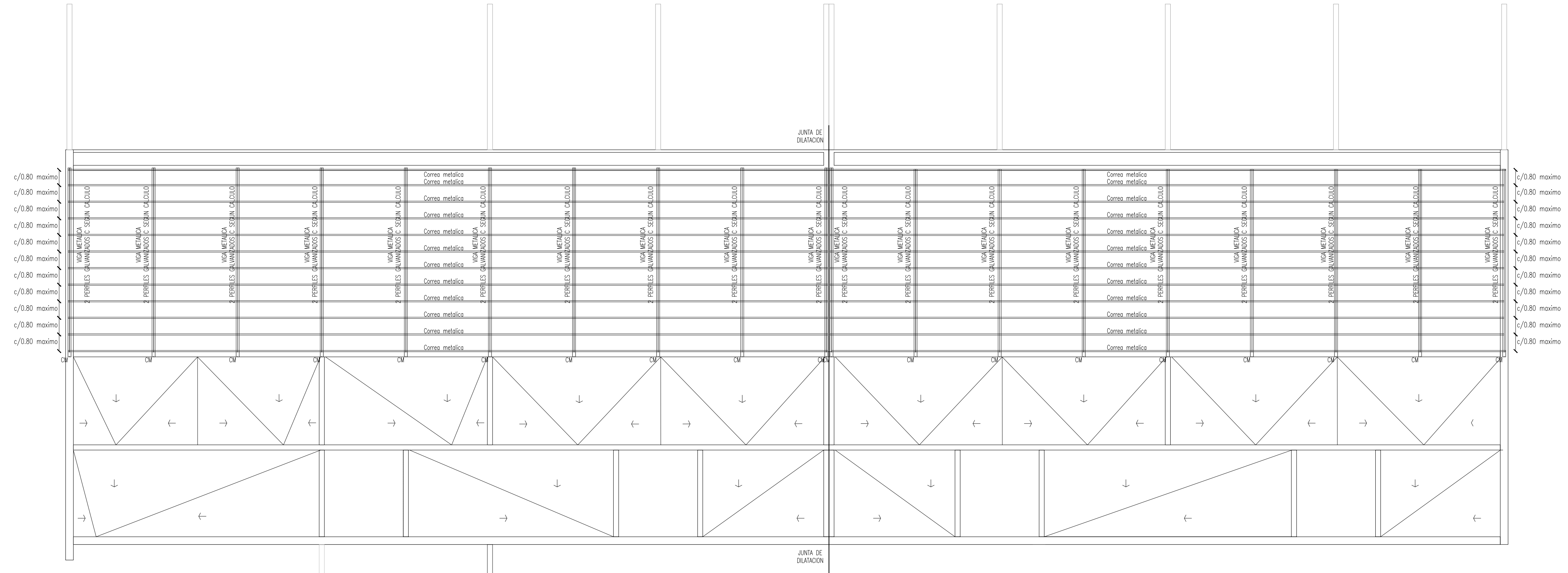


E2
 Sección: 18x18cm
 Armadura
 4 #10
 estr. #6 c/20cm

MATERIALES	
HormigonH21
AceroADN 420
Acero Vigas y Perfiles MetalicosF24
RECUBRIMIENTOS MINIMOS	
Losas2,0cm
Vigas2,0cm
Columnas y Tabiques2,0cm
Vigas de Fundación3,0cm
Fundación4,0cm

LOSAS	
Espeor	13 cm
ESTRUCTURA METALICA	
Vigas Metalicas VM	
PCF 2CC 180x70x25x2.0	
(en cajon soldado)	
Correas metalicas	
PCF 100x50x15x2.0 - Sep Max. 80 cm	

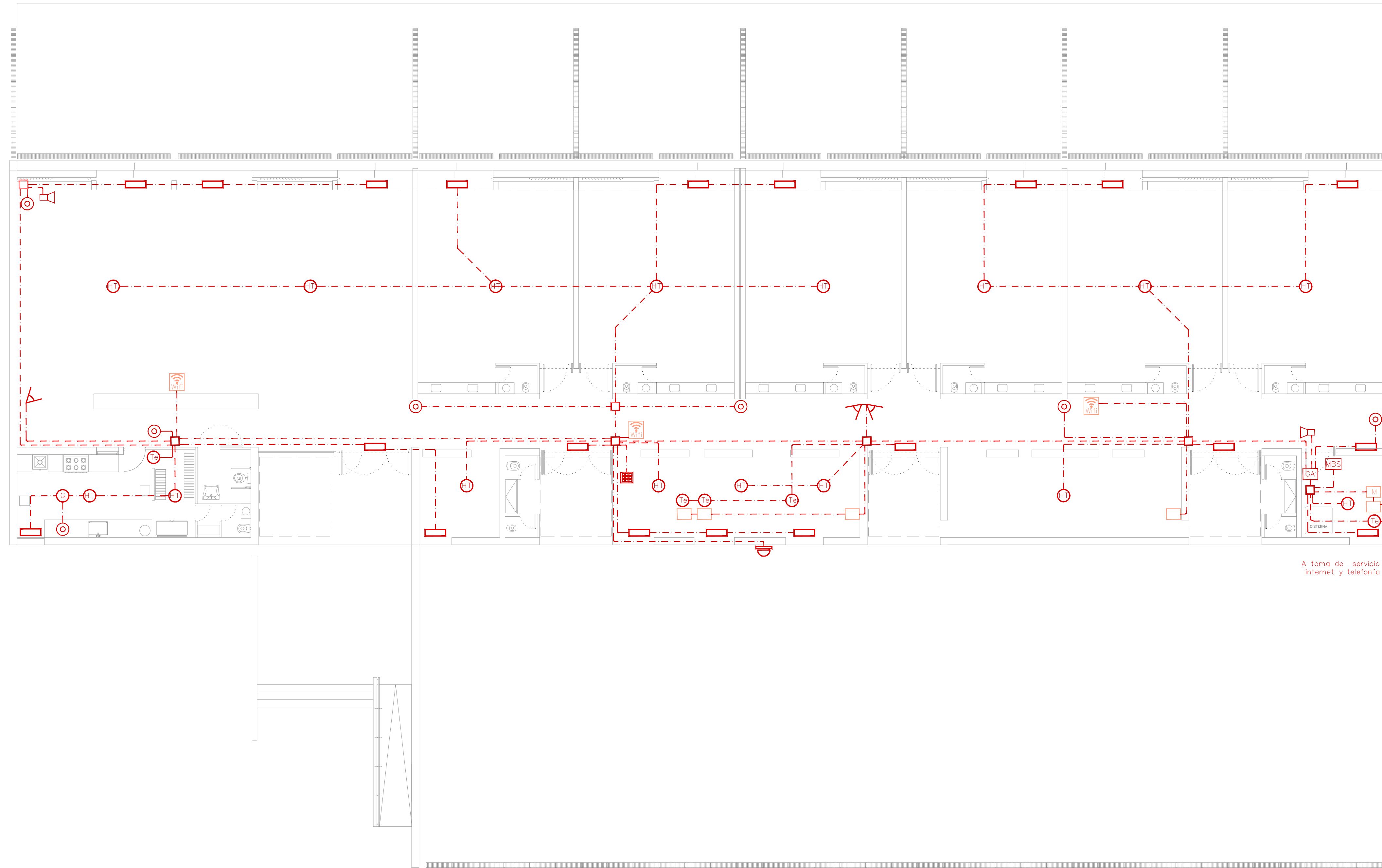
OBRA: OBRA NUEVA - JI 6 AULAS			LOCALIZACION:
PLANO: ESTRUCTURA - SOBRE PLANTA BAJA			PARTIDO
ARCHIVO: JISA 2020_estructura.r01	FECHA: June 2020	ESCALA: ESC. 1:100	DESIGNACION: E_02
Dirección de Proyectos			DIRECCION DE PROYECTOS DE INFRAESTRUCTURA ESCOLAR
Arq. ANDREA BARDONE	Arq. GUSTAVO CHEDAS	Ing. ARIEL LAMBEZAT	ESTABLECIMIENTO: JI



 VIGA METALICA:
 2 PERFILES ESTRUCTURALES DE CHAPA GALVANIZADA
 Sección: 180x70x25x2 mm
 en cojón soldado

 CORREAS METALICA:
 PERFIL ESTRUCTURAL DE CHAPA GALVANIZADA
 Sección: 100x50x15x2 mm
 separación máxima 80cm

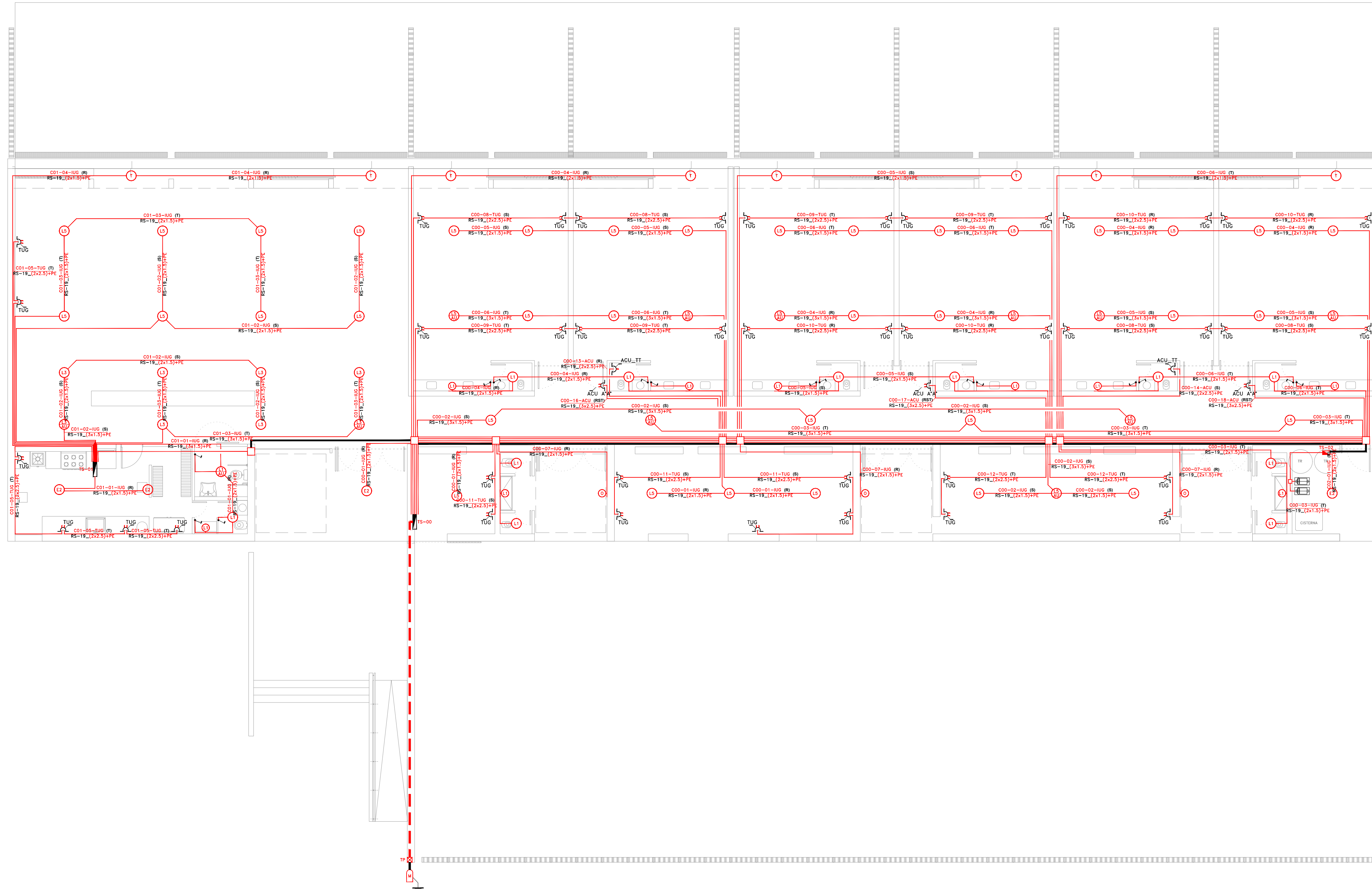
OBRAS:				LOCALIZACION:
OBRA NUEVA - JI 6 AULAS				PARTIDO
PLANO:				LOCALIDAD
ESTRUCTURA - CUBIERTA				DIRECCION
ARCHIVO:	FECHA:	ESCALA:	DESIGNACION:	
J16A-2020_estructura.r01	June 2020	ESC. 1:100	E_03	
Dircción de Proyectos	Dircción de Provincial de Infraestructura	Subsecretaría de Infraestructura Escolar		ESTABLECIMIENTO:
Arq. ANDREA BARDONE	Arq. GUSTAVO CHEDAS	Ing. ARIEL LAMBEZAT		J1



-  Sirena interna
-  Cámara IP
-  Panel control de alarma
-  Detector de humo y temperatura
-  Detector de gas
-  Sensor micromagnético inalámbrico
-  Sensor micromagnético cableado
-  Central de alarma
-  Campana de alarma exterior
-  Sensor de presencia
-  Pulsador de alarma
-  Router Wifi y LAN
-  Boca de toma de señal CATV - Te - LAN
-  Modem CATV y router
-  Boca de telefonía
-  Caja de paso
-  Montante
-  Central de monitoreo
-  Canalización de red

A toma de servicio internet y telefonía

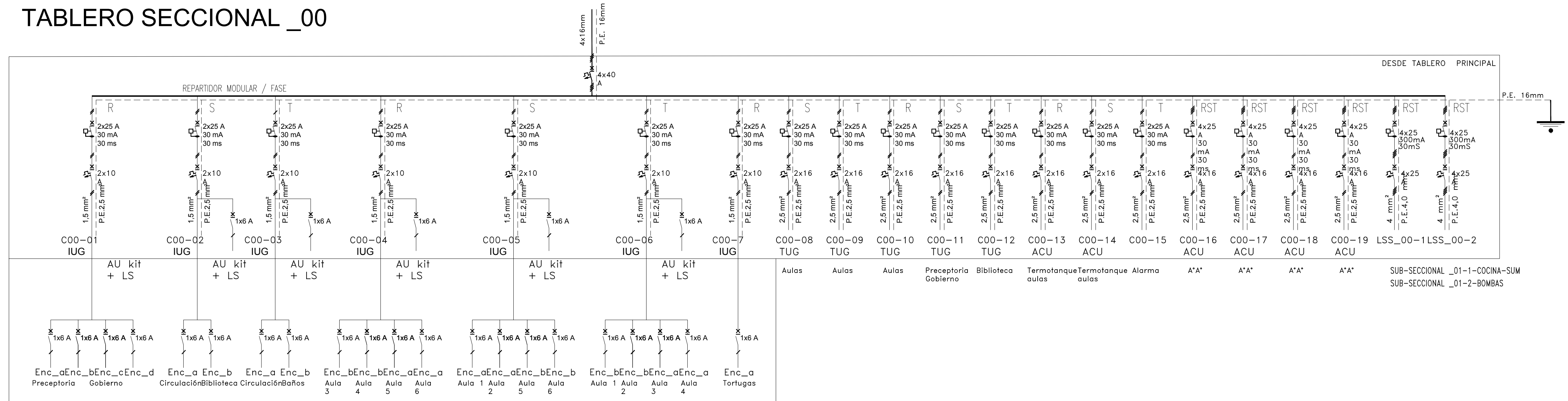
OBRA: OBRA NUEVA - JI 6 AULAS				LOCALIZACION:
PLANO: INSTALACIÓN ELECTRICA. MUY BAJA TENSION.				PARTIDO
ARCHIVO: JISA_2020_instalaciones				LOCALIDAD
FECHA: May 2020				DIRECCION
DIRECCION DE PROYECTOS		ESCALA: ESC. 1:100	DESIGNACION: IE_01	ESTABLECIMIENTO:
Arq. ANDREA BARDONE	Arq. GUSTAVO CHEDAS	Ing. ARIEL LAMBEZAT		J1



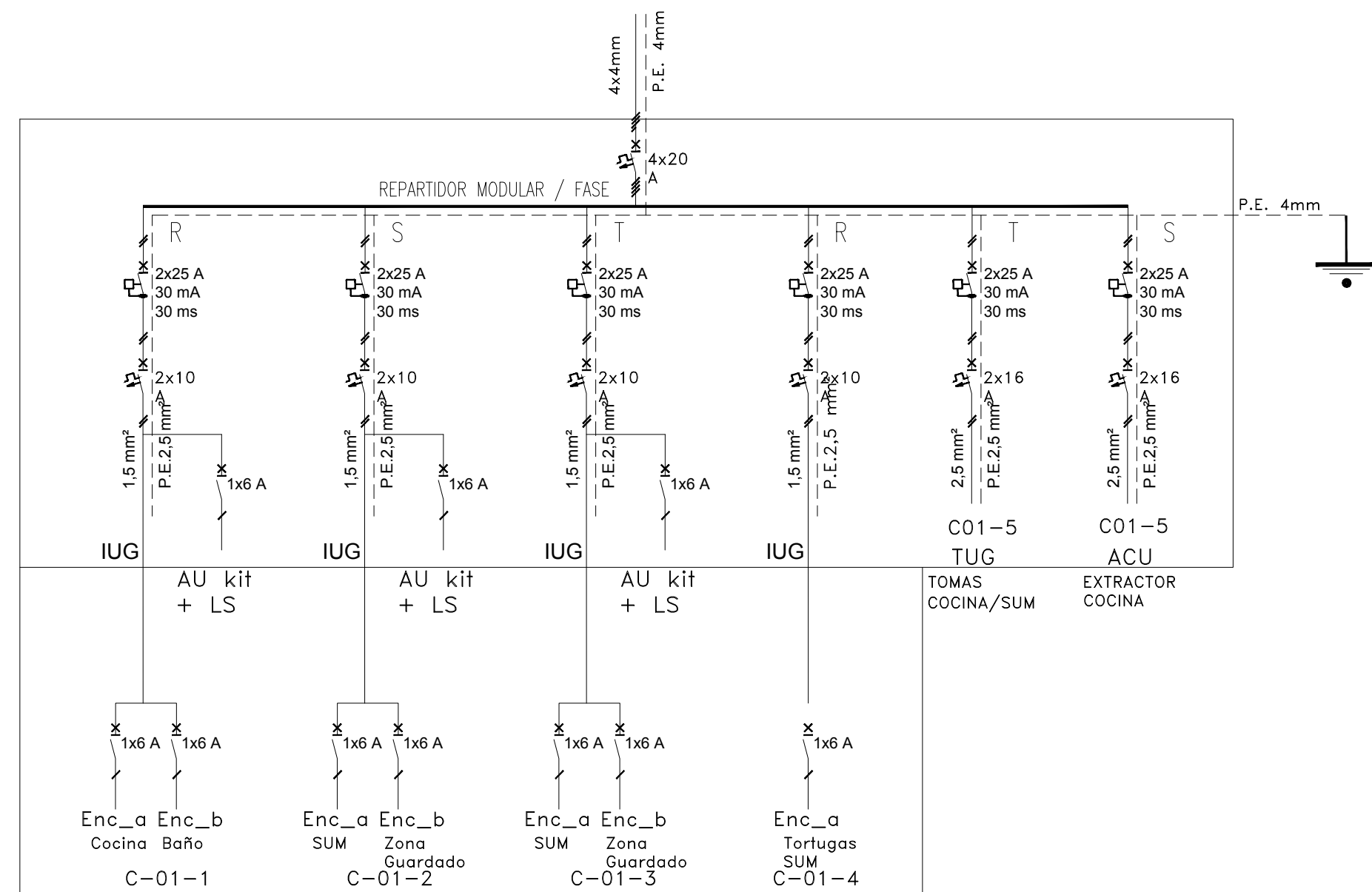
NOTA.
 PARARRAYOS: su diseño y ubicación se deberá hacer por legajo ejecutivo con la intervención de profesional competente y de acuerdo Pliego Especificaciones Técnicas y Normas vigentes.

OBRA: OBRA NUEVA - JI 6 AULAS				LOCALIZACIÓN:
PLANO: INSTALACIÓN ELÉCTRICA. BAJA TENSIÓN.				PARTIDO
ARCHIVO: JISA-2020_instalaciones-r01				LOCALIDAD
FECHA: June 2020	ESCALA: ESC. 1:100	DESIGNACIÓN: IE_02	DIRECCIÓN	
Dirección de Proyectos		Dirección de Provincial de Infraestructura		ESTABLECIMIENTO:
Arq. ANDREA BARDONE		Arq. GUSTAVO CHEDAS		JI
		Ing. ARIEL LAMBEZAT		

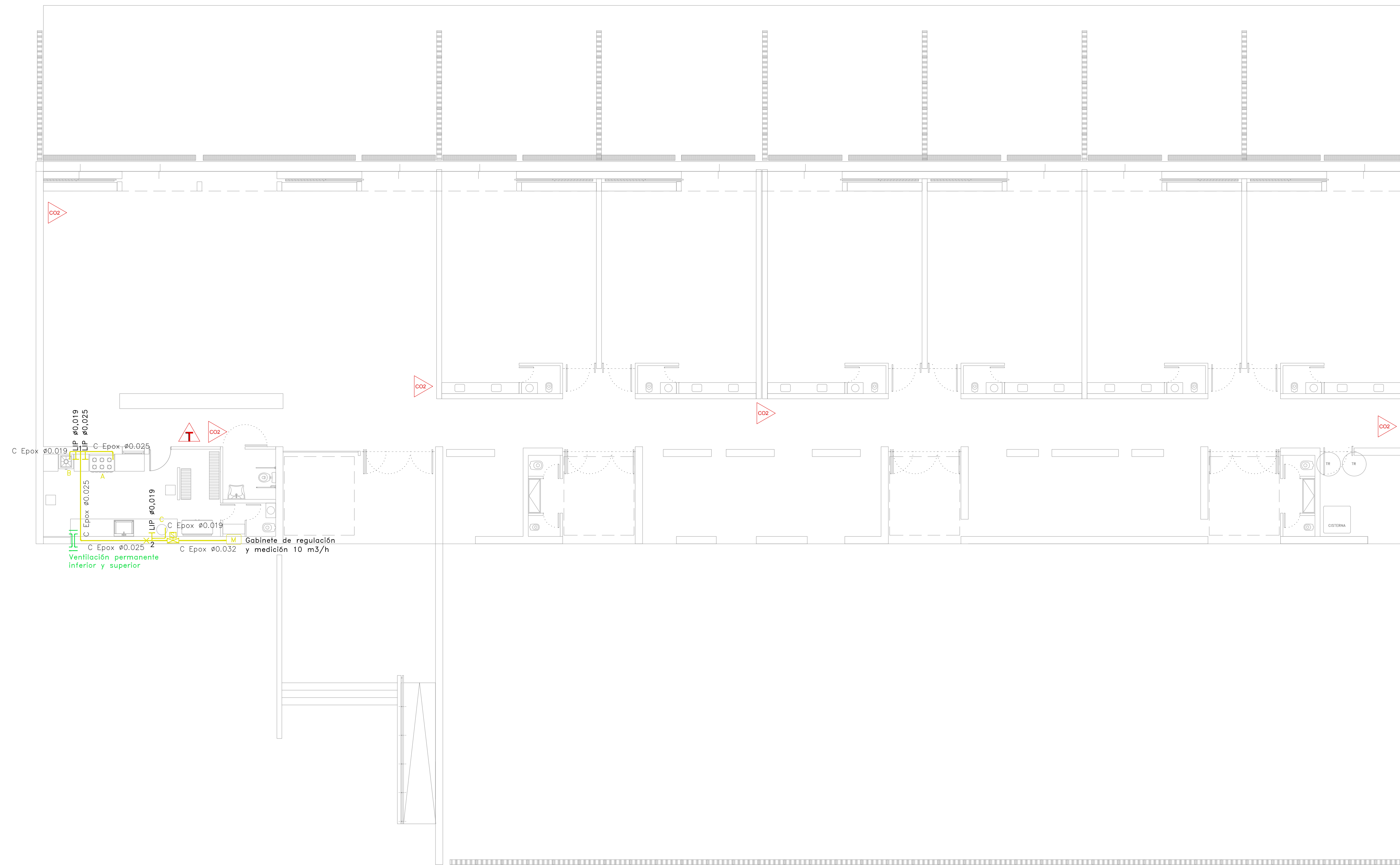
TABLERO SECCIONAL_00



TABLERO SECCIONAL_01-COCINA / SUM



OBRA: OBRA NUEVA - JI 6 AULAS				LOCALIZACIÓN:
PLANO: INSTALACIÓN ELÉCTRICA. BAJA TENSIÓN. DIAGRAMA UNIFILAR.				PARTIDO:
ARCHIVO:	FECHA:	ESCALA:	DESIGNACIÓN:	LOCALIDAD:
JISA-2020_instalaciones	May 2020	ESC. 1:100	IE_03	DIRECCIÓN:
Dirección de Proyectos		Dirección de Provincial de Infraestructura		ESTABLECIMIENTO:
Arq. ANDREA BARDONE		Arq. GUSTAVO CHEDAS		JI
				Ing. ARIEL LAMBEZAT



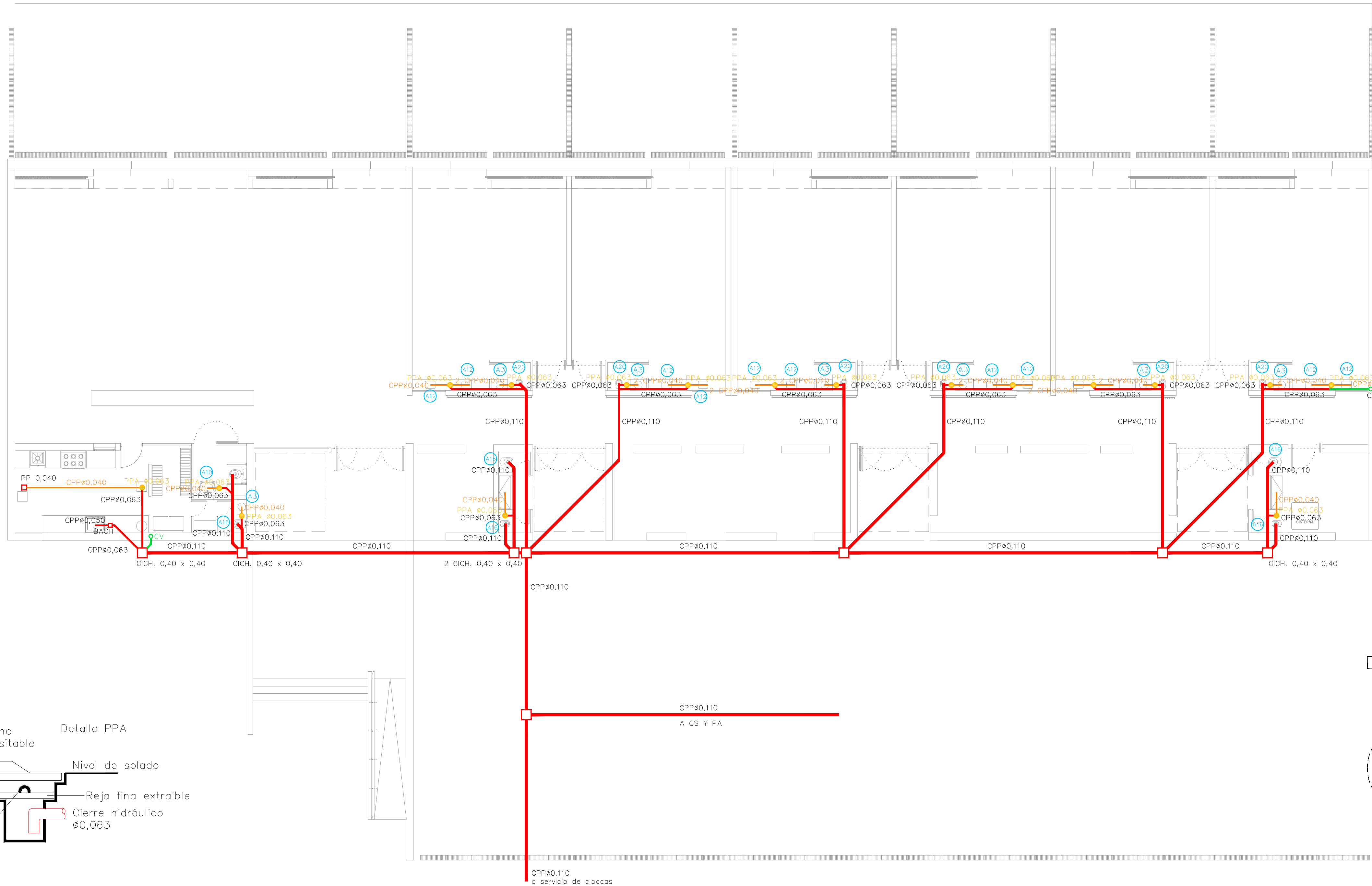
- Gabinete de regulación y medición 10 m3/h
- Ventilación permanente inferior y superior
- Cambio de sección
- Artefacto
- Nodo
- Electro válvula (NC)
- C Epox Ø0.013
- C Epox Ø0.019
- C Epox 0.025
- C Epox Ø0.032
- C Epox Ø0.038
- C Epox Ø0.050
- C Epox Ø0.063

- Referencias**
- EXTINTOR DE CO2
 - EXTINTOR DE ABC

Tamaño	Potencia (Kcal/h)	Long real (m)	Codo a 45° (Cantidad)	Codo a 90° (Cantidad)	Cuna (Cantidad)	Te a través (Cantidad)	Te a 90° (Cantidad)	LLP (Cantidad)	caudal (m3/h)	Ø mm - Pulg
A-1	35000	13,00	0	6	0	1	1	2	3,871	26 - 1"
B-1	20000	12,00	0	6	0	1	1	2	2,151	19 - 3/4"
1-2	55000	13,00	0	3	0	1	0	1	6,022	25 - 1"
C-2	28000	4,00	0	3	0	0	1	2	3,011	19 - 3/4"
2-M	84000	13,00	0	1	0	0	0	0	9,032	32 - 1 1/4"

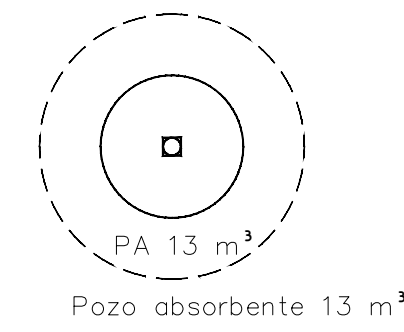
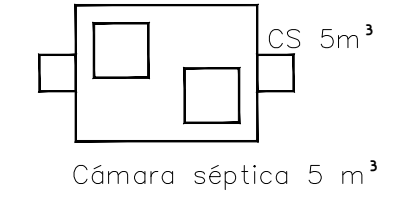
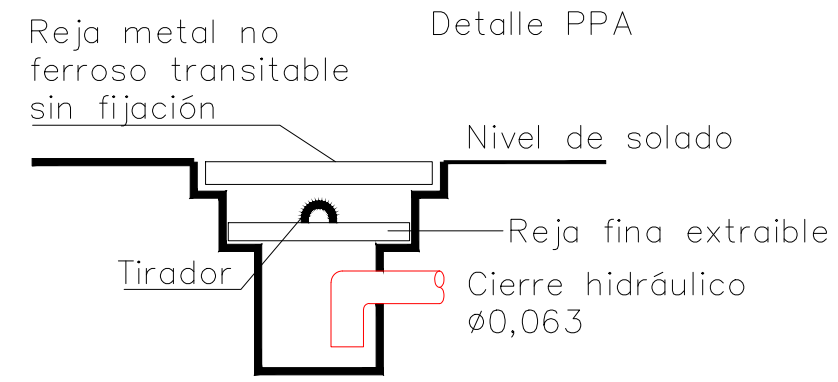
A - Cocina Industrial 6 H/2 horno y bifeira 39500 Kcal/h, Tipo "Ingenieria Gastronomica" o similar en características y rendimiento tecnico.-
 B - Anafe Industrial para apoyar sobre piso, 20000 Kcal/h segun especificaciones tecnicas.-
 C - Termotanque 52 lts. alta recuperacion, Tipo "ESKABE" modelo "AQUAPIU" o similar en características y rendimiento tecnico 21000 Kcal/hs.-

OBRA: OBRA NUEVA - JI 6 AULAS		LOCALIZACION:	
PLANO: INSTALACIÓN DE GAS		PARTIDO	
ARCHIVO: JISA-2020_instalaciones		LOCALIDAD	
FECHA: May 2020		DIRECCION	
ESCALA: ESC. 1:100		DESIGNACION: IG_01	
DIRECCION DE PROYECTOS: Arq. ANDREA BARDONE		ESTABLECIMIENTO: JI	
DIRECCION DE PROYECTOS DE INFRAESTRUCTURA ESCOLAR: Arq. GUSTAVO CHEDAS			
SUBSECRETARIA DE INFRAESTRUCTURA ESCOLAR: Ing. ARIEL LAMBEZAT			

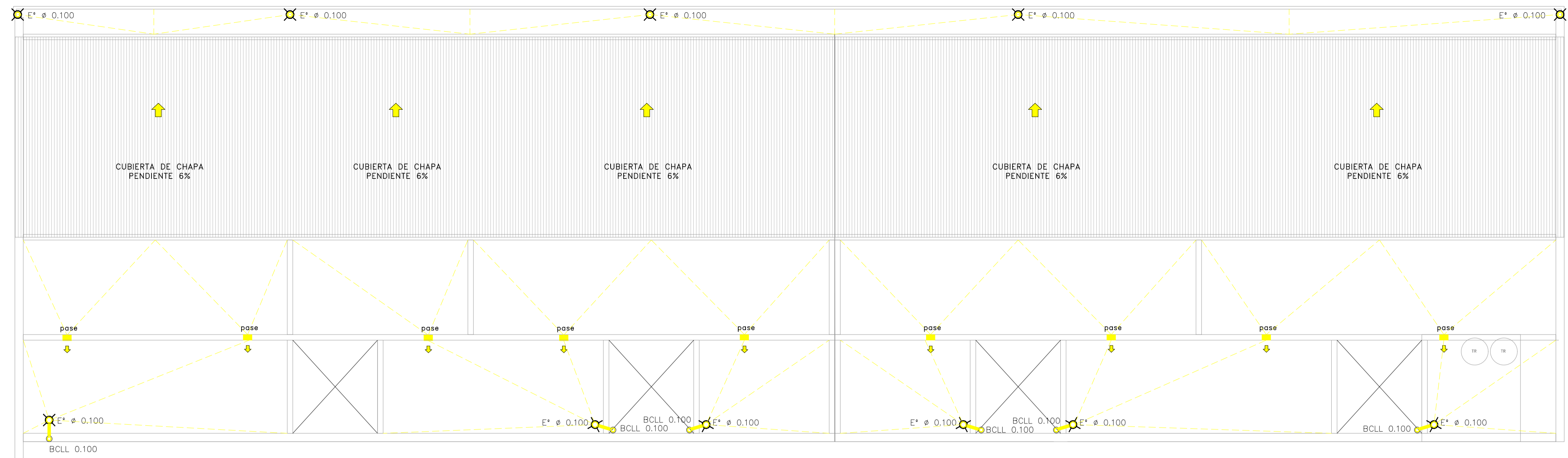


- C \varnothing 0,040
 - C \varnothing 0,050
 - C \varnothing 0,063
 - C \varnothing 0,110
 - C \varnothing 0,160
-
- PPA \varnothing 0,063
 - PPA \varnothing 0,110
 - BACH \varnothing 0,063
 - BACH \varnothing 0,110
 - CICH 0,40 x 0,40
 - CICH 0,60 x 0,60
-
- Bajada 0,063
 - Bajada 0,110
 - CDV
 - CV

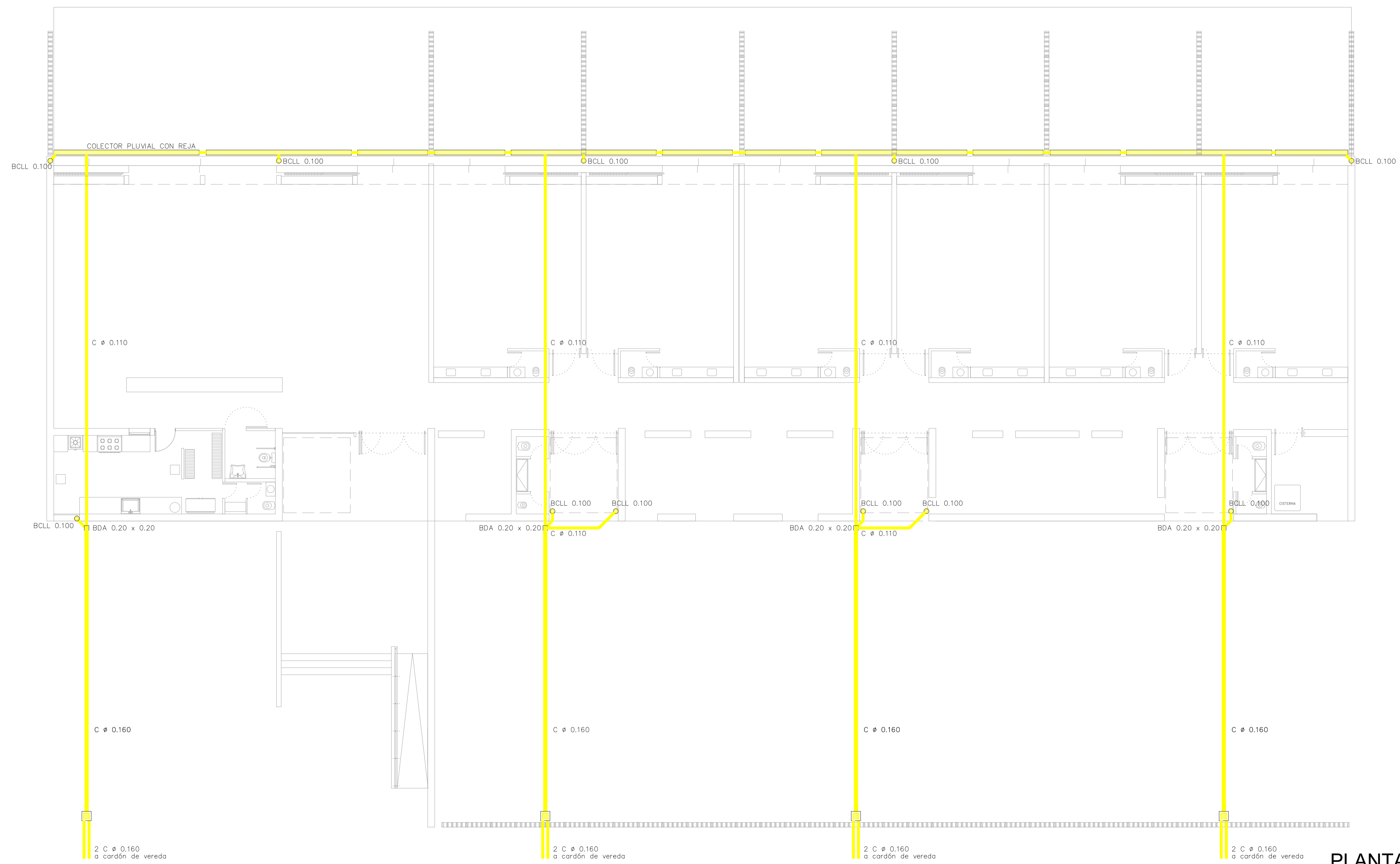
- A1 Inodoro pedestal
- A2 Inodoro con mochila
- A3 Bacha de A¹
- A4 Mingitorio oval
- A5 Bidet
- A6 Pileta dob. bacha
- A7 Pileta dob. bach. Prof.
- A8 Pileton de cocina
- A9 Inodoro c/dep. Discap.
- A10 Pileta dob. bach. Prof.
- A11 Pileton de cocina
- A12 Inodoro c/dep. Discap.



OBRA: OBRA NUEVA - JI 6 AULAS				LOCALIZACIÓN:
PLANO: INSTALACIÓN SANITARIA. DESAGÜES CLOACALES.				PARTIDO
ARCHIVO: JISA.2020_instalaciones				LOCALIDAD
FECHA: May 2020				DIRECCIÓN
DIRECCIÓN DE PROYECTOS		ESCALA: ESC. 1:100	DESIGNACIÓN: IS_01	ESTABLECIMIENTO:
Arq. ANDREA BARDONE		Arq. GUSTAVO CHEDAS	Ing. ARIEL LAMBEZAT	Ji



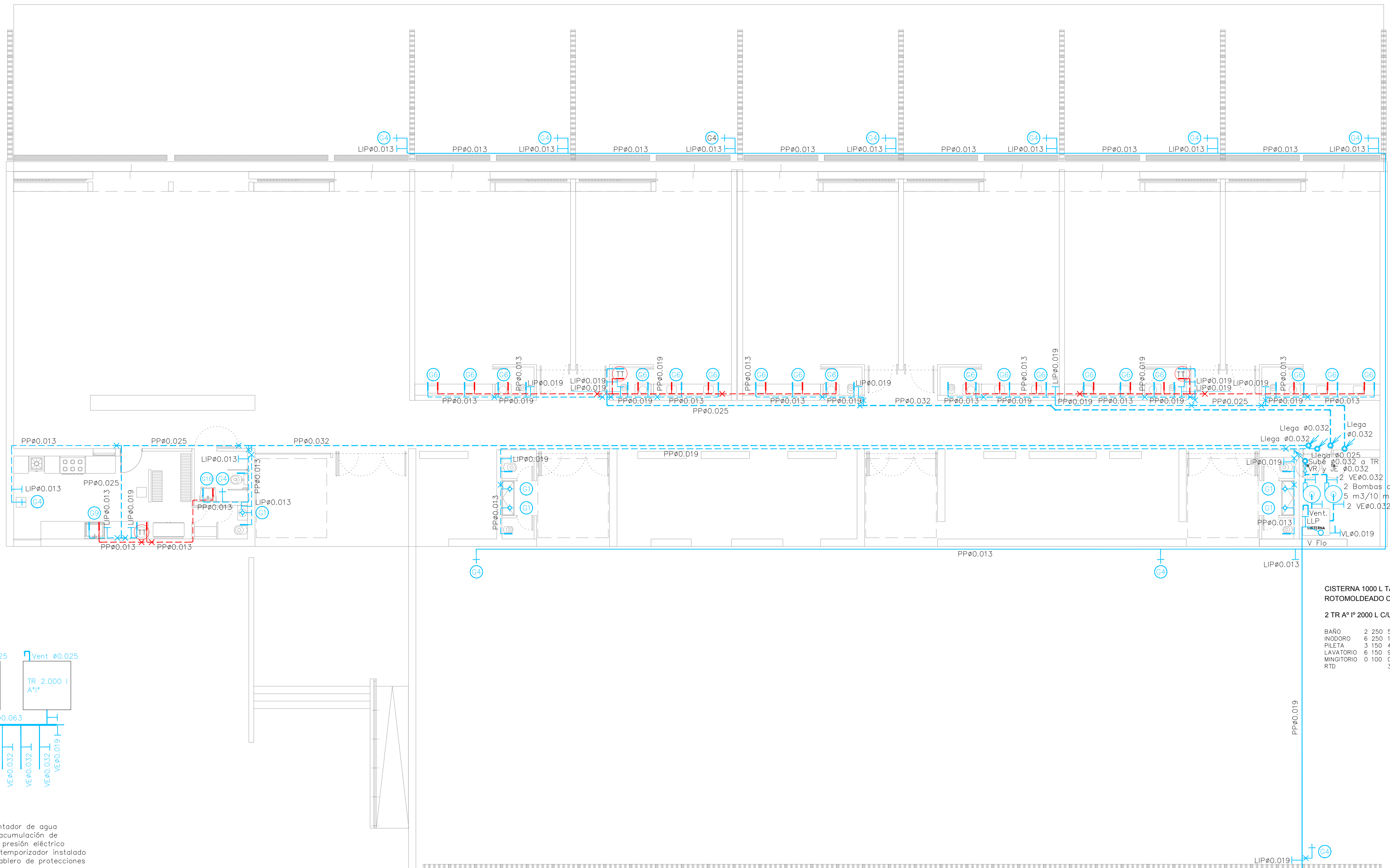
PLANTA DE CUBIERTA



- BDT 0.40 x 0.40
- BDT 0.20 x 0.20
- BDA 0.40 x 0.40
- BDA 0.20 x 0.20
- Colector pluvial
- BCLL 0.100
- C CH* H*G*
- C ø 0.110
- C ø 0.160
- E* ø 0.100
- Sentido de escurrimiento

PLANTA

OBRA: OBRA NUEVA - JI 6 AULAS				LOCALIZACION:
PLANO: INSTALACIÓN SANITARIA. DESAGÜES PLUVIALES				PARTIDO:
ARCHIVO: JGA-2020_instalaciones				LOCALIDAD:
FECHA: May 2020	ESCALA: ESC. 1:100	DESIGNACION: IS_02	DIRECCION:	
Direccion de Proyectos		Direccion de Provincia de Infraestructura		ESTABLECIMIENTO:
Arq. ANDREA BARDONE		Arq. GUSTAVO CHEDAS		Ji
		Ing. ARIEL LAMBEZAT		

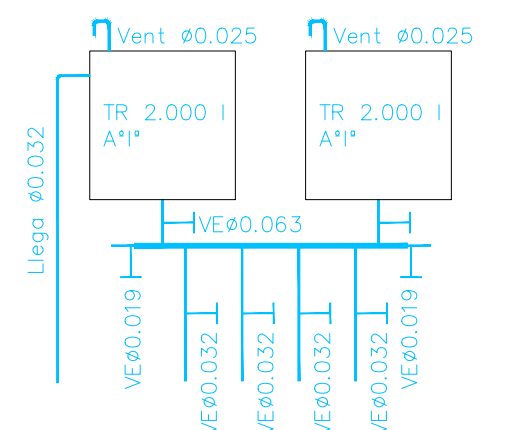


- ✕ Cambio de sección
 - PPØ0.013
 - PPØ0.019
 - PPØ0.025
 - PPØ0.032
 - PPØ0.038
 - PPØ0.050
 - PPØ0.063
-
- G1
 - G2
 - G3
 - G4
 - LLP
 - Boca
 - Grif. AA
-
- Llega Ø0.0XXX
 - Sentido
 - Sube Ø0.0XXX
-
- LLP Válvula flotante
 - V. Flo
 - Calentador de agua
 - Válvula de retención
 - Bomba recirculadora
 - Grupo presurizador
 - Bomba centrífuga

CISTERNA 1000 L TANQUE MODULAR ROTOMOLDEADO CÚBICO DE 1,11 M DE LADO

2 TR A° Nº 2000 L C/U

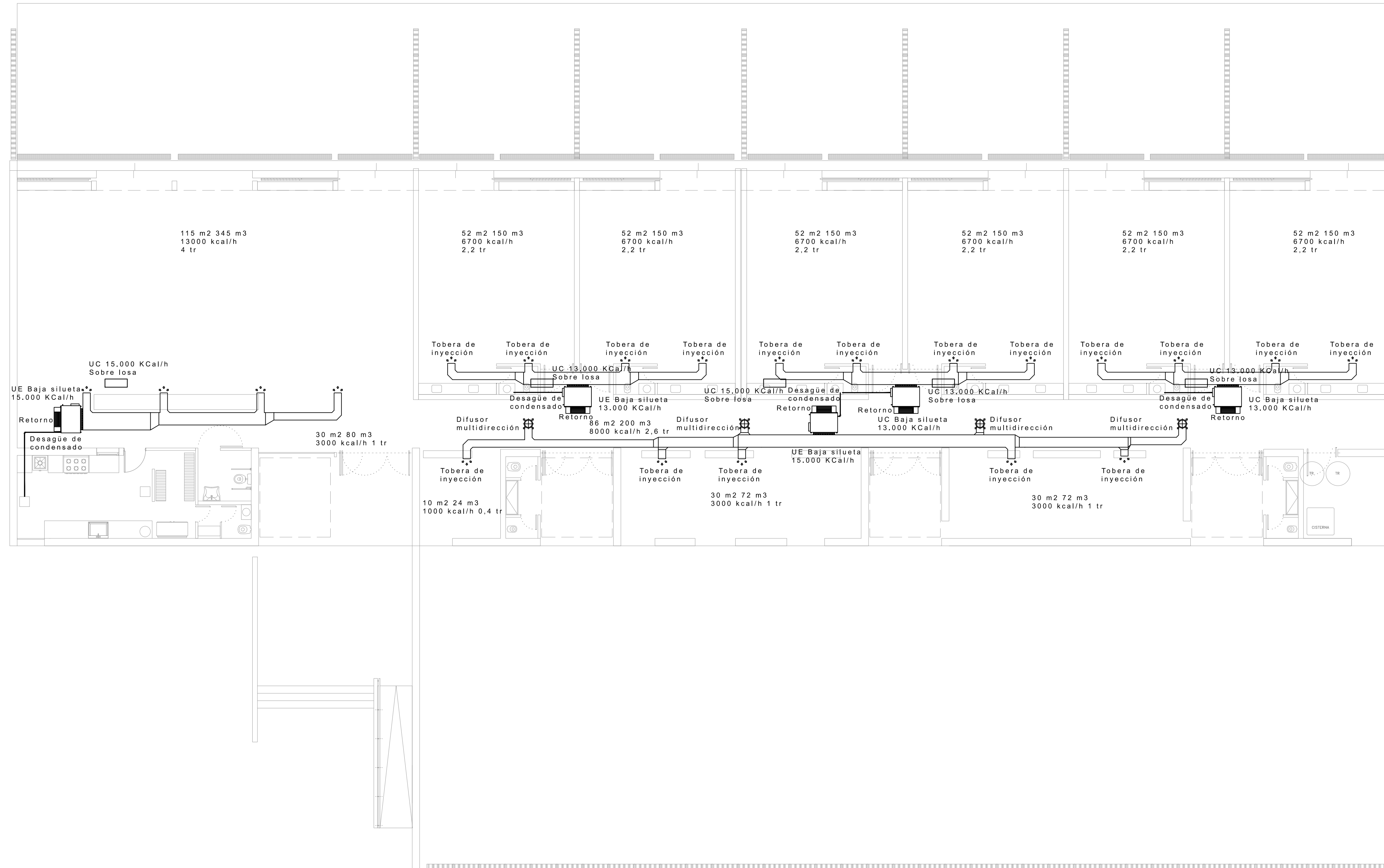
BARO	2	250	500
INODORO	6	250	1500
PILETA	3	150	450
LAVATORIO	6	150	900
MINGITORIO	0	100	0
RTD			3350



(TT) Calentador de agua por acumulación de baja presión eléctrico con temporizador instalado en tablero de protecciones

CPPØ0,019 a servicio agua corriente

OBRA: OBRA NUEVA - JI 6 AULAS				LOCALIZACIÓN:
PLANO: INSTALACIÓN SANITARIA. AGUA FRÍA Y CALIENTE				PARTIDO
ARCHIVO: JISA-2020_instalaciones				LOCALIDAD
FECHA: May 2020	ESCALA: ESC. 1:100	DESIGNACIÓN: IS_03	DIRECCIÓN	
Dirección de Proyectos: Dirección de Provincial de Infraestructura Subsecretaría de Infraestructura Escolar				ESTABLECIMIENTO:
Arq. ANDREA BARDONE	Arq. GUSTAVO CHEDAS	Ing. ARIEL LAMBEZAT	JI	



OBRA: OBRA NUEVA - JI 6 AULAS				LOCALIZACION:
PLANO: INSTALACION DE ACONDICIONAMIENTO TERMICO				PARTIDO
ARCHIVO: JISA-2020_instalaciones				LOCALIDAD
FECHA: May 2020	ESCALA: ESC. 1:100	DESIGNACION: IT_01	DIRECCION	
Dirección de Proyectos		Dirección de Provincial de Infraestructura		ESTABLECIMIENTO:
Arq. ANDREA BARDONE		Arq. GUSTAVO CHEDAS		Ji
		Ing. ARIEL LAMBEZAT		

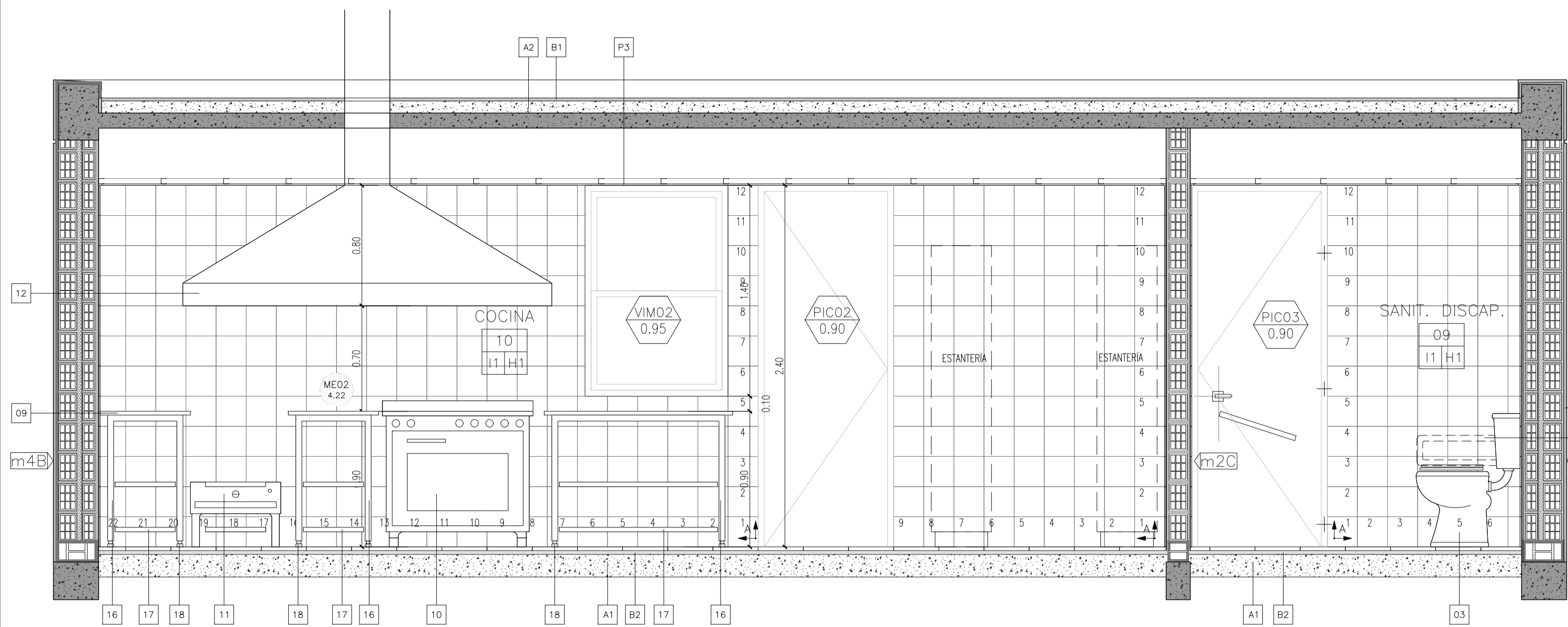


DIRECCIÓN PROVINCIAL DE INFRAESTRUCTURA ESCOLAR
SUBSECRETARÍA DE INFRAESTRUCTURA ESCOLAR

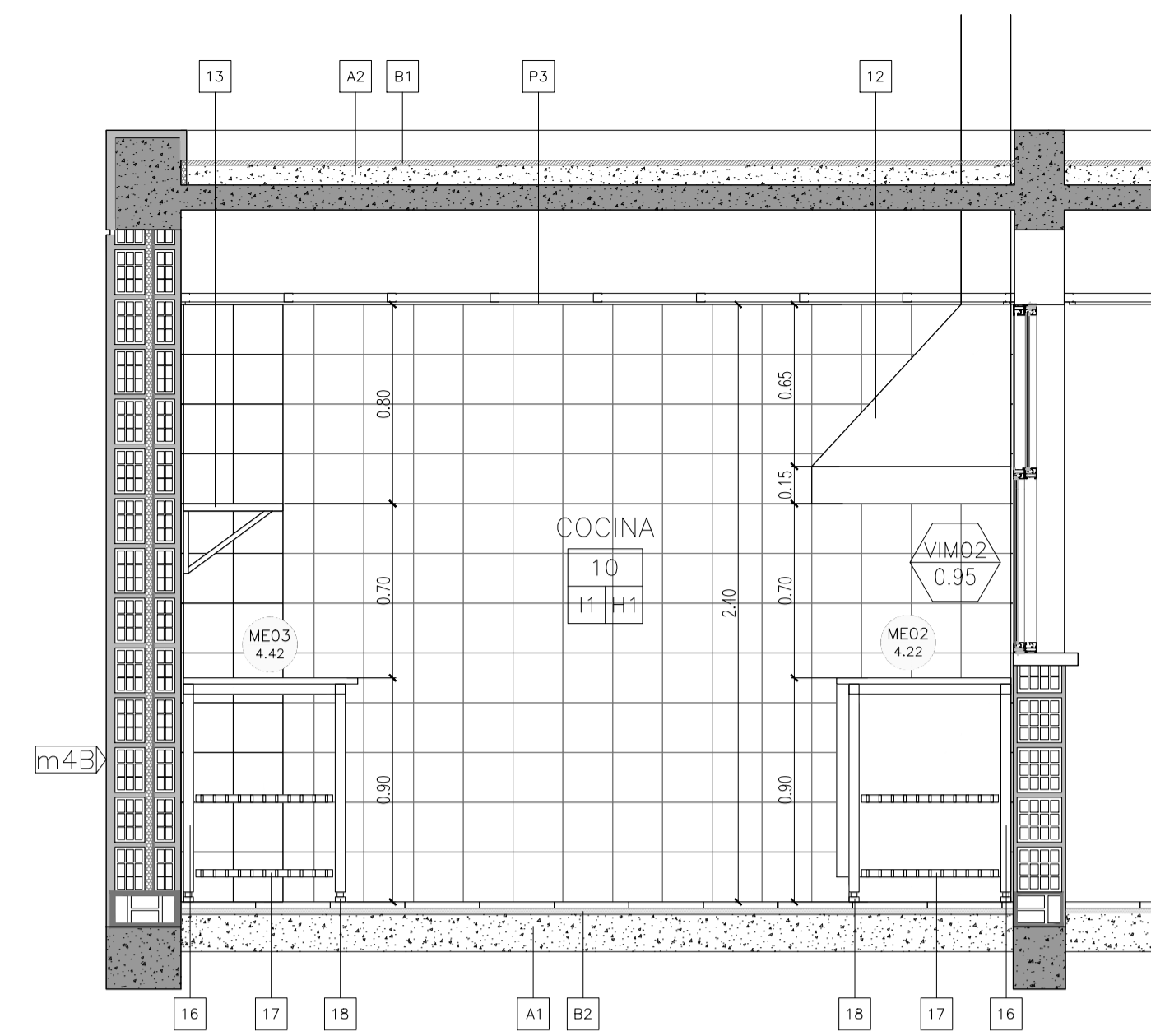
DIRECCIÓN DE PROYECTOS DE INFRAESTRUCTURA ESCOLAR

DIRECCIÓN GENERAL DE CULTURA Y EDUCACIÓN

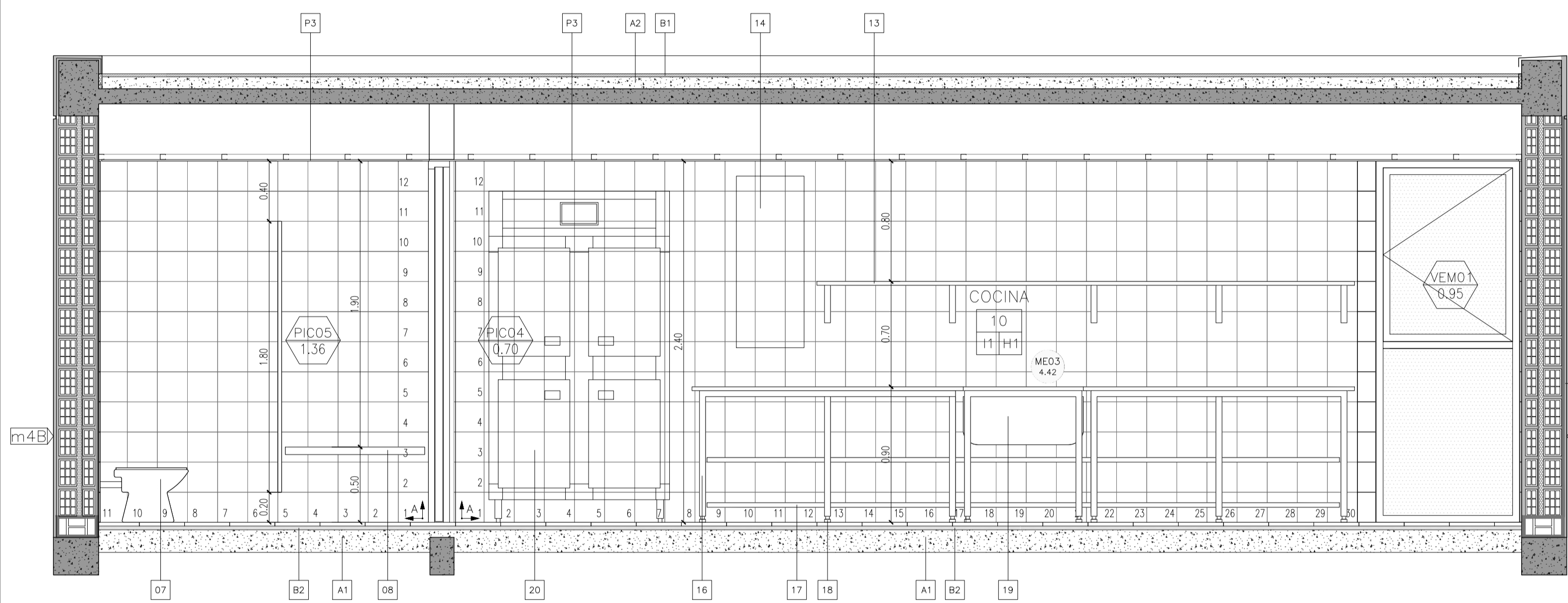




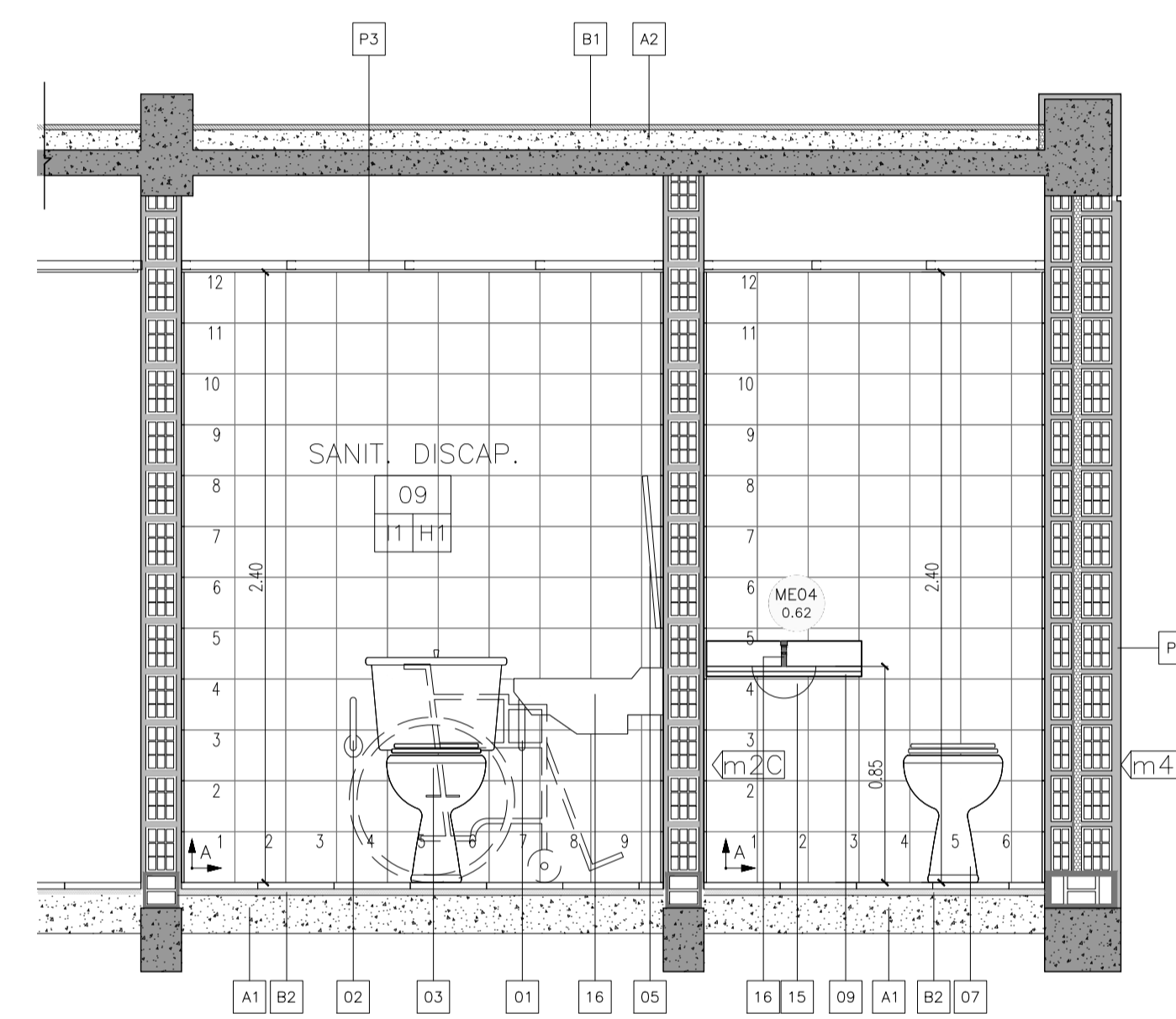
CORTE A-A



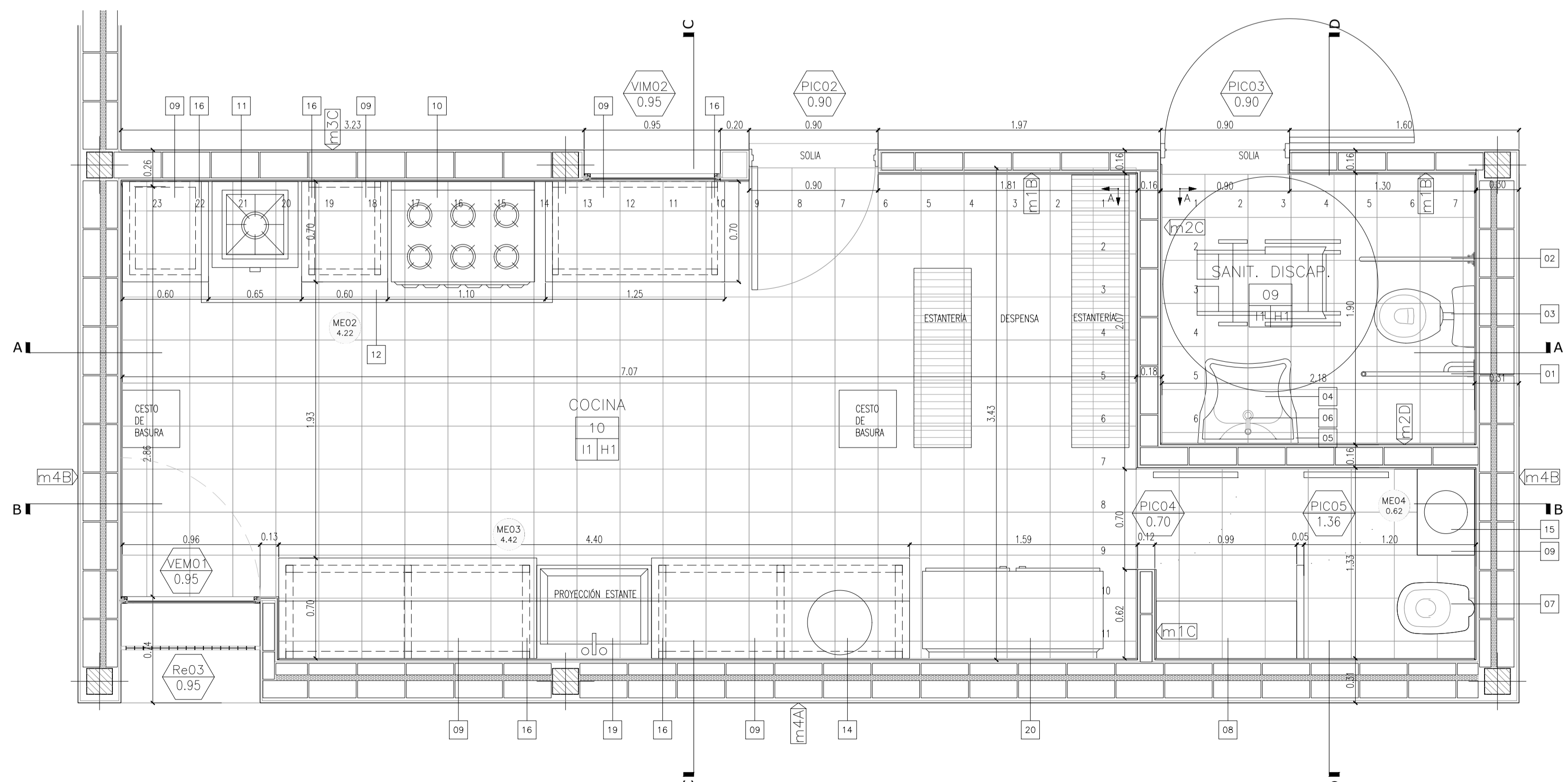
CORTE C-C



CORTE B-B



CORTE D-D



PLANTA

REFERENCIAS:

- DIRECCIÓN → NOMBRE DEL LOCAL
- 06 → NUMERO DEL LOCAL
- 10 HO → TERMINACION DEL CIELORRASO
- TERMINACION DEL SOLADO
- FEA → NOMENCLATURA CARPINTERIA
- 207 → MEDIDA DE VANO
- M → NOMENCLATURA MUEBLES
- 20 → MEDIDA DE VANO
- M → NOMENCLATURA MESADAS
- 34 → MEDIDA DE CORTE DE PIEDRA
- m4C → TIPO DE MURO

- A- CONTRAPISOS**
- A1- Sobre terreno natural
 - Ejecutar contrapiso a esp. 15 cm
 - A2- En azoteas y terrazas
 - Ejecutar contrapisos en pendiente, espesor promedio 7cm, del tipo aliviado con poliestireno expandido
 - A3- En vereda
 - Ejecutar contrapiso de hormigon pobre esp. 12 cm
- B- CARPETAS**
- B1- Bajo pisos ceramicos, pisos de cemento alisado y como base para apoyo de membranas se ejecutaran carpetas hidrofugas esp. 3cm
 - B1- Bajo todos los pisos graniticos se ejecutara una capa hidrofuga de 1 cm de esp compuesta de cemento mas hidrofugo en proporcion
- CIELORRASOS**
- H1 Placa de roca de yeso, suspendido con buña, estructura de perfiles galvanizados
 - H2 Placa de roca de yeso para semicubierto, suspendido con buña, estructura de perfiles galvanizados
- PINTURA**
- P1 - Latex exterior color blanco tiza.
 - P2 - Latex interior color blanco tiza con friso de esmalte sintético alt. 1.5m s/zocalo mismo color
 - P3 - Latex para cielorraso

NOTA: LAS ESTRUCTURAS DE HORMIGON ARMADO IRAN REVOCADAS, SALVO DONDE EXPRESAMENTE SE INDIQUE "H" VISTO"

REFERENCIAS

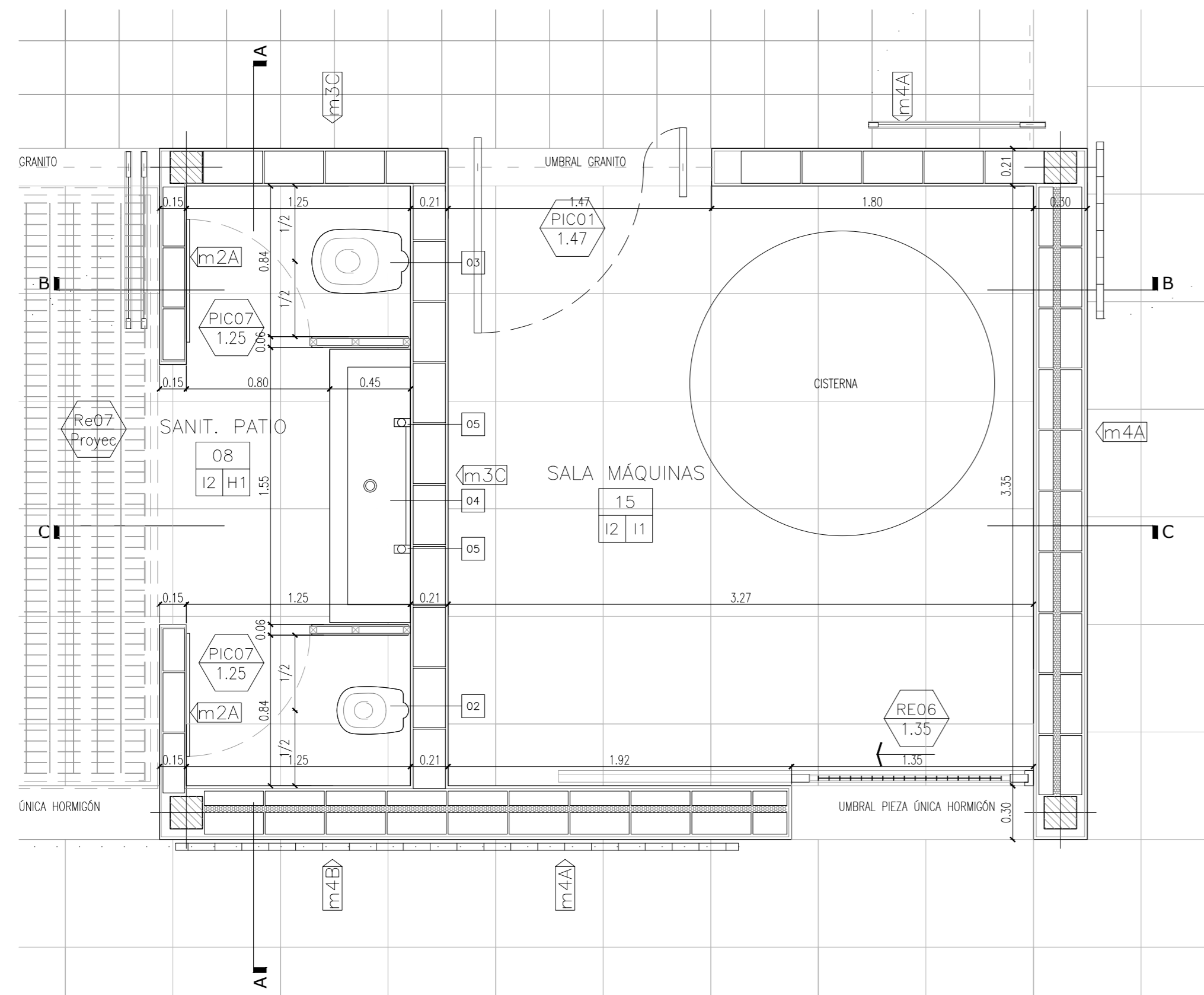
- 1- Barral Rebatible: caño de Acero Inox. 6 herra c/terminación pintura epoxi horneada blanca ø38mm.
- 2- Barral rebatible: idem 1 con Portarrolla.
- 3- Inodoro: pedestal de porcelana sanitaria blanca linea para discapacitados FERRUM (o equiv.).
Altura total= 0,50m (o inodoro suplementado en altura). Asiento y tapa inodoro de plástico ref. blanco. Depósito a codo en mochila de colgar de porcelana idem.
- 4- Lavatorio: sin columna linea para discapacitados FERRUM (o equiv.) h=0,80m. Caño de desagüe de polipropileno (P.P.) ø0,040m x 5,4mm.
- 5- Espejo: esp. 6mm; a=0,50; h=0,60; altura borde inf.= +1,00m; con un ligero desplome en la parte superior (inclinación= 5°). Pulido de bordes.
- 6- Griferia lavatorio: mezcladora monocomanda c/pico de fundición br. cromada.
- Accesorios: (a) percha; (b) portarrolla; (c) toallera; (d) jabonera; (e) jabonera c/agoradera.
- 7- Inodoro Silfónico c/V.L.A.
- 8- Banco de Madera
- 9- Mesada Granito esp. 2.50cm
- 10- Cocina Industrial 6 Hornallas con Horno de 110 x 75cm
- 11- Hornallón de Piso 60x60x43
- 12- Campana Acero Inoxidable c/Ventilador centrífugo 3/4 HP, 190x80cm
- 13- Estantes Estructura de Acero Inoxidable - Terciado Terminación Melamina Blanca
- 14- Termotanque de Alta recuperación 52 Ltrs.
- 15- Bacha Acero Inoxidable ø 30cm
- 16- Estructura de Tubo de Acero Inoxidable 40x40mm
- 17- Reja Estante de caño 25x25mm Ac. Inoxidable Reforzado
- 18- Regatones plástico ajustable
- 19- Pileta de Acero Inoxidable 65x80cm
- 20- Heladera Acero Inoxidable 4 puertas, 140x85x200

NOTA: El Baño para Discapacitados tendrá un pulsador de alarma ubicado a 0,90m de altura, próximo al inodoro. A igual altura se colocará la llave de luz.

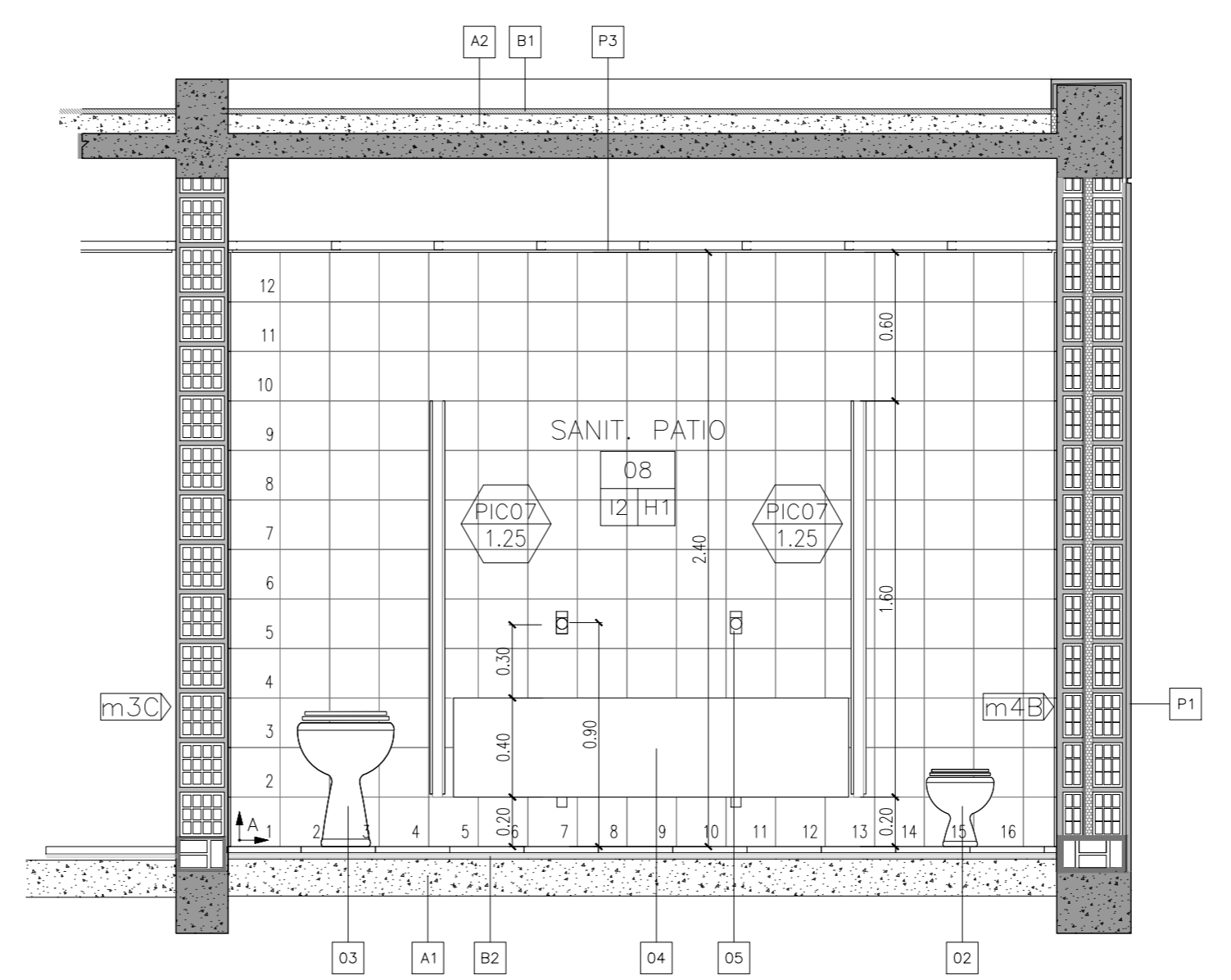
- NOTA:
- Se colocarán estantes superiores de acero inoxidable en toda pared donde haya lugar disponible.
 - Se colocarán dos rejillas de ventilación de 15x30cm en el sector de almacenaje (despensa).
 - En lo posible se agruparán los elementos de almacenaje: heladera y despensa
 - En los casos en que NO haya cloacas se colocará un Interceptor de grasa.
 - Se colocarán dos piletas de patio por local cocina: una tapada y la otra con portarejilla para limpieza del local.

- NOTAS:**
- 1) TODAS LAS MEDIDAS SERAN VERIFICADAS POR EL CONTRATISTA Y CONFIRMADAS POR LA INSPECCION, PREVIO A LA EJECUCION DE LOS TRABAJOS.
 - 2) LOS NIVELES DETERMINADOS EN LOS PLANOS SON APROXIMADOS, EL INSPECTOR LOS VERIFICARA EN LA OBRA.
 - 3) EL REPLANTEO LO EJECUTARA LA EMPRESA CONTRATISTA Y SERA VERIFICADO POR EL INSPECTOR DE OBRA PREVIO A LOS TRABAJOS.
 - 4) SE REALIZARAN LOS SONDEOS NECESARIOS PARA DETECTAR LOS POZOS ABSORBENTES QUE PUDIERAN EXISTIR EN EL AREA DE LA CONSTRUCCION A LOS EFECTOS DE SU RELLENO Y COMPACTACION.
 - 5) SE PROCEDERA A LA EXTRACCION Y TRANSPLANTE DE ARBOLES QUE PUEDAN AFECTAR LA CONSTRUCCION.

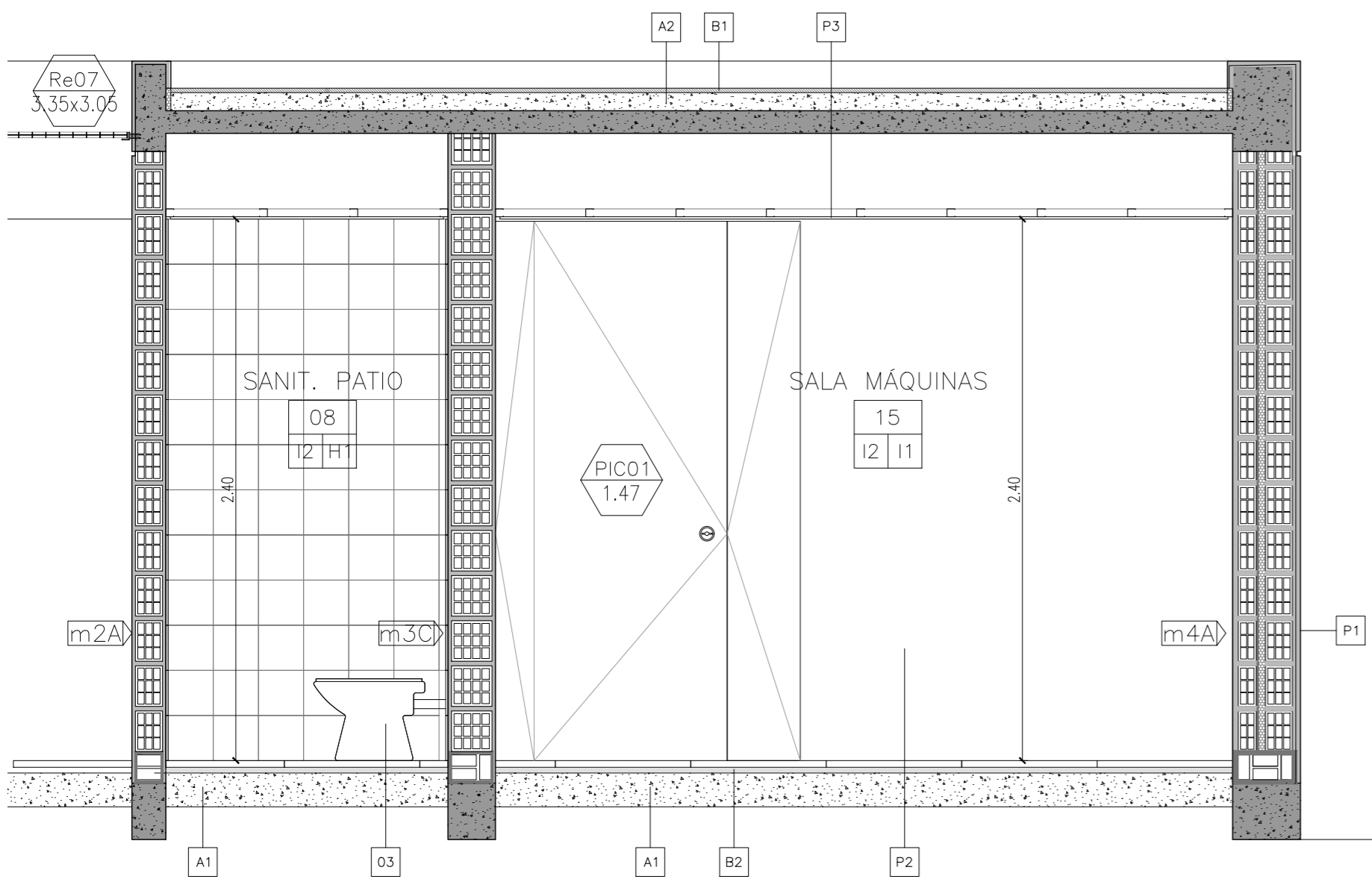
OBRA: OBRA NUEVA - JI 6 AULAS	LOCALIZACION: PARTIDO
PLANO: DETALLE SECTOR - COCINA / S'DISC	LOCALIDAD: DS_01
PROYECTO: JBA 2020 - detalles servicios	FECHA: May 2020
ESCALA: ESC. 1:20	DESIGNACION: DS_01
Director de Proyecto: Arq. ANDREA BARDONE	Director de Proyecto de Infraestructura: Arq. GUSTAVO CHEDAS
Subsecretaría de Infraestructura Escolar	Subsecretaría de Infraestructura Escolar
ESTABLECIMIENTO: JI	Ing. ARIEL LAMBEZAT



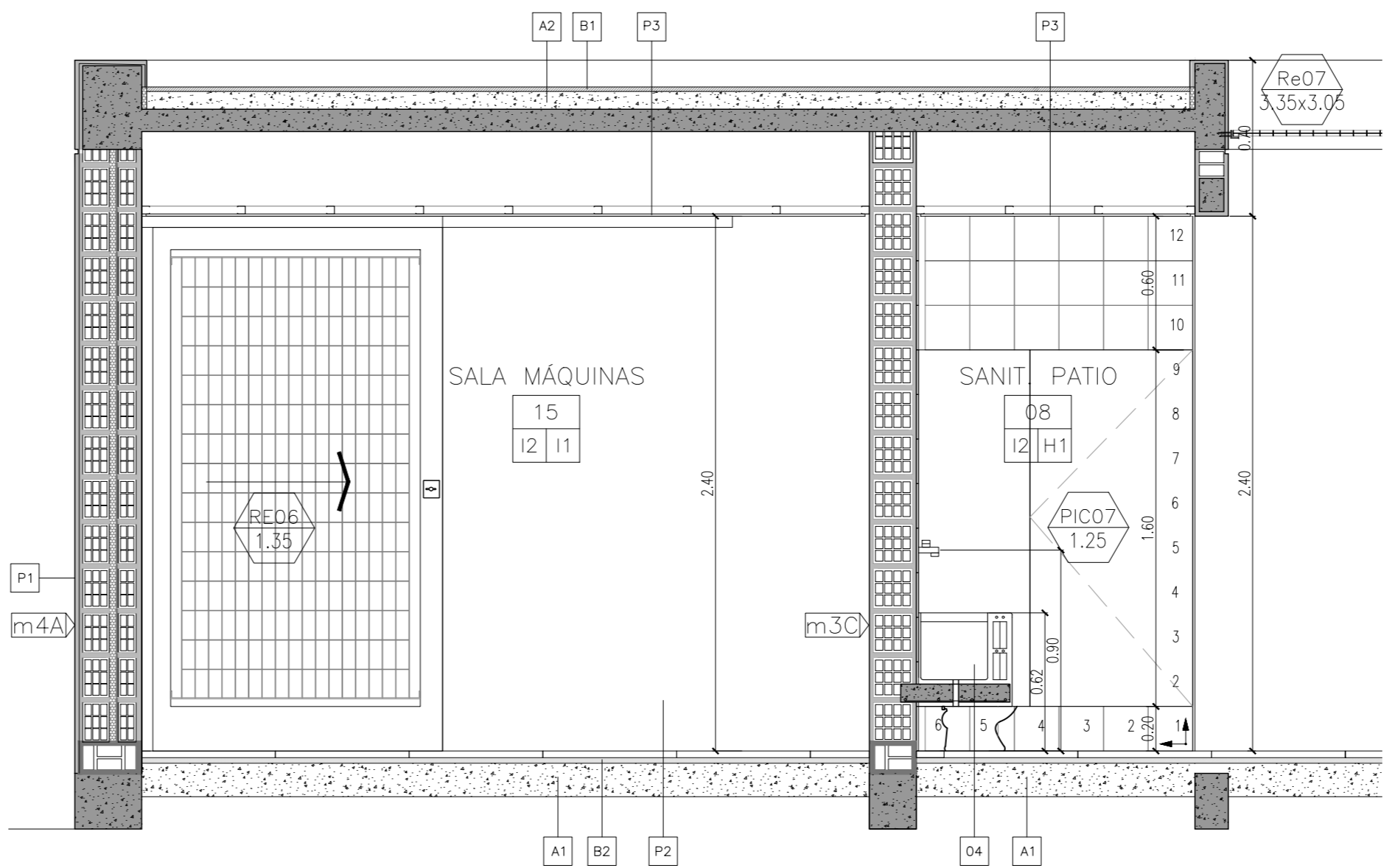
PLANTA



CORTE A-A



CORTE B-B



CORTE C-C

REFERENCIAS:

- DIRECCIÓN → NOMBRE DEL LOCAL
- 06 → NUMERO DEL LOCAL
- 10 H0 → TERMINACION DEL CIELORRASO
- TERMINACION DEL SOLADO
- PEA 03 → NOMENCLATURA CARPINTERIA
- 2.27 → MEDIDA DE VANO
- M 02 → NOMENCLATURA MUEBLES
- 2.40 → MEDIDA DE VANO
- ME 07 → NOMENCLATURA MESADAS
- 3.43 → MEDIDA DE CORTE DE PIEDRA
- m4C → TIPO DE MURO

- A- CONTRAPISOS
 - A1- Sobre terreno natural
Ejecutar contrapiso a esp. 15 cm
 - A2- En azoteas y terrazas
Ejecutar contrapisos en pendiente, espesor promedio 7cm, del tipo aliviado con poliestireno expandido
 - A3- En vereda
Ejecutar contrapiso de hormigon pobre esp. 12 cm
- B- CARPETAS
 - B1- Bajo pisos ceramicos, pisos de cemento alisado y como base para apoyo de membranas se ejecutaran carpetas hidrogugas esp. 3cm
 - B1- Bajo todos los pisos graniticos se ejecutará una capa hidrofuga de 1 cm de esp compuesta de cemento mas hidrofugo en proporcion
- CIELORRASOS
 - H1 Placa de roca de yeso, suspendido con buña, estructura de perfiles galvanizados
 - H2 Placa de roca de yeso para semicubierto, suspendido con buña, estructura de perfiles galvanizados
- PISOS
 - B1 Carpeta de cemento rodillado
 - I1 Granitico reconstituido fino, color gris claro, pulido en obra - 30cm x 30cm
 - I2 Laja de cemento con terminación de cordón de cemento - 60cm x 60cm
- UMBRALES Y SOLIAS
 - U1 Umbral pieza única premoldeada de hormigón - 42cm
 - U2 Alcantarilla premoldeada de hormigón - 30cm
 - U3 Solia pieza unica granitico reconstituido color gris - 30cm
 - U4 Umbral pieza única premoldeada de hormigón - 21cm
 - U5 Umbral pieza única premoldeada de hormigón - 72cm
 - U6 Umbral pieza única premoldeada de hormigón - 30cm
- ZOCALOS
 - En piso granitico: zócalo idem piso, h=10cm
 - En piso de cemento: zócalo rehundido de h: 7cm color y textura idem piso.
 - En los accesos a escaleras y DONDE CORRESPONDA se colocaran Solado granitico de prevencion 60x40cm color negro. Solado granitico espina de pez para rampa. LEY 962 "ACCESIBILIDAD FISICA PARA TODOS" de la CABA
- PINTURA
 - P1 - Latex exterior color blanco tiza.
 - P2 - Latex interior color blanco tiza con friso de esmalte sintético alt. 1,5m s/zocalo mismo color
 - P3 - Látex para cielorraso

NOTA: LAS ESTRUCTURAS DE HORMIGON ARMADO IRAN REVOCADAS, SALVO DONDE EXPRESAMENTE SE INDIQUE "H" VISTO"

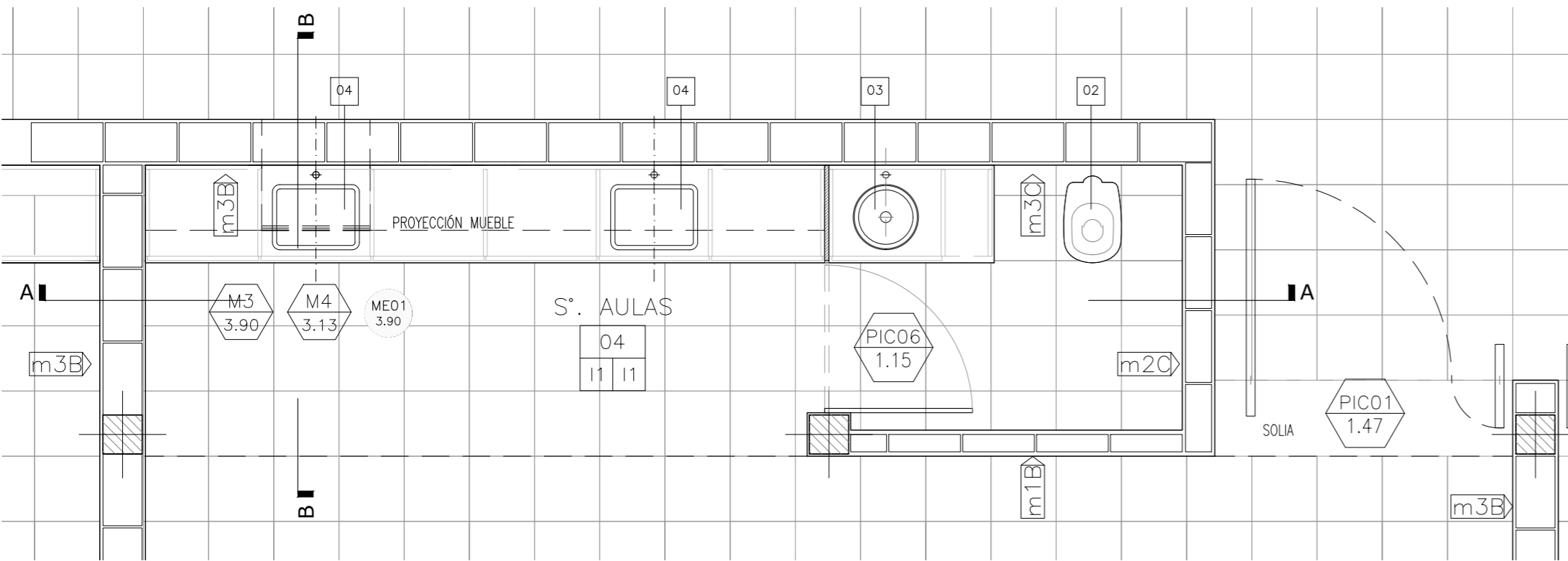
REFERENCIAS

- 1 - Accesorios: (a) percha; (b) portarrollo; (c) toallero; (d) jabonera; (e) jabonera c/agarradera.
- 2- Inodoro: Baby con valvula de descarga.
- 3- Inodoro: Sifónico con valvula de descarga
- 4- Piletón: de acero inoxidable.
- 5- Dos juegos de griferías monocomando Prest-matic.

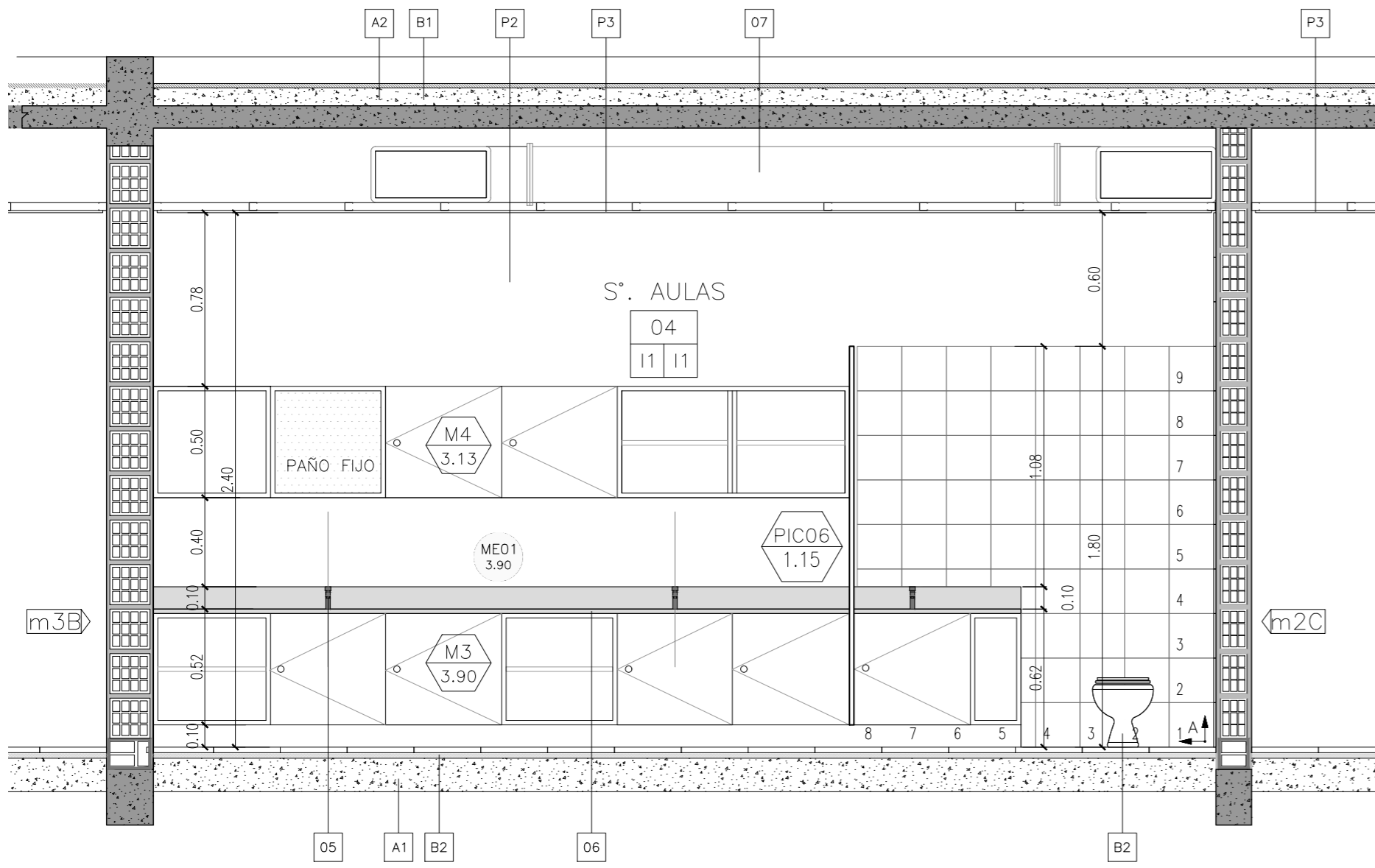
NOTAS:

- 1 TODAS LAS MEDIDAS SERAN VERIFICADAS POR EL CONTRATISTA Y CONFIRMADAS POR LA INSPECCION, PREVIO A LA EJECUCION DE LOS TRABAJOS.
- 2 LOS NIVELES DETERMINADOS EN LOS PLANOS SON APROXIMADOS, EL INSPECTOR LOS VERIFICARA EN LA OBRA.
- 3 EL REPLANTEO LO EJECUTARA LA EMPRESA CONTRATISTA Y SERA VERIFICADO POR EL INSPECTOR DE OBRA PREVIO A LOS TRABAJOS.
- 4 SE REALIZARAN LOS SONDEOS NECESARIOS PARA DETECTAR LOS POZOS ABSORBENTES QUE PUDIERAN EXISTIR EN EL AREA DE LA CONSTRUCCION A LOS EFECTOS DE SU RELLENO Y COMPACTACION.
- 5 SE PROCEDERA A LA EXTRACCION Y TRANSPLANTE DE ARBOLES QUE PUEDAN AFECTAR LA CONSTRUCCION.

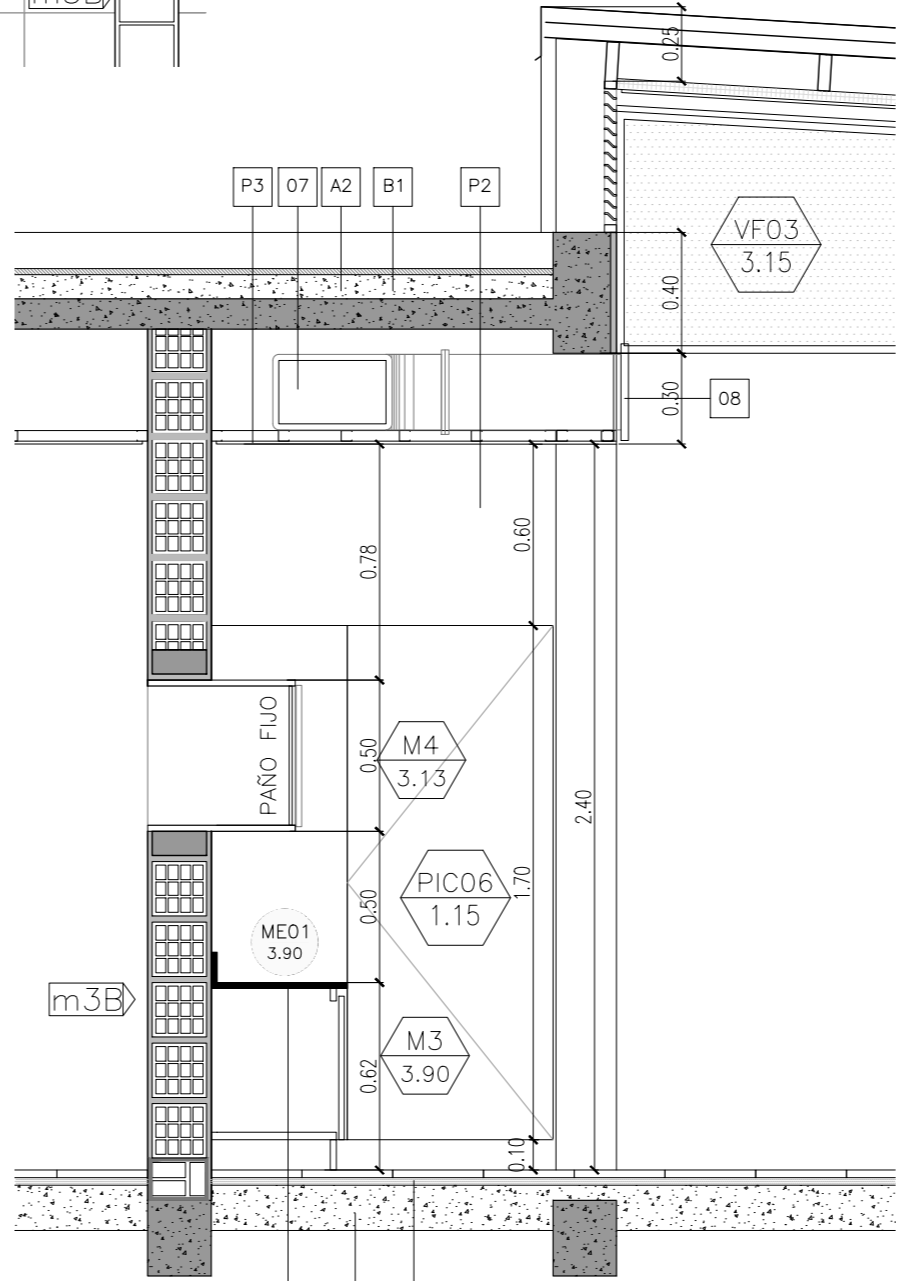
OBRA: OBRA NUEVA - JI 6 AULAS		LOCALIZACION: PARTIDO	
PLANO: DETALLE SECTOR - SANITARIOS PATIO		LOCALIDAD	
ARCHIVO: JI6A-2020_detalle servicios		DIRECCION: JI	
FECHA: May 2020	ESCALA: ESC. 1:20	DESIGNACION: DS_02	ESTABLECIMIENTO: JI
Dirección de Proyectos	Dirección de Provincial de Infraestructura	Subsecretaría de Infraestructura Escolar	
Arq. ANDREA BARDONE	Arq. GUSTAVO CHEDAS	Ing. ARIEL LAMBEZAT	



PLANTA



CORTE A-A



CORTE B-B

REFERENCIAS

- 1 - Accesorios: (a) percha; (b) portarrollo; (c) toallero; (d) jabonera; (e) jabonera c/agarradera.
- 2- Inodoro: Baby con valvula de descarga.
- 3- Pileta: de acero inoxidable Ø25cm.
- 4- Pileta de acero inoxidable 30x40cm
- 5- Tres juegos de griferías monocomando Prest-matic.
- 6- Mesada Granito Esp. 2,5cm
- 7- Conducto Aire Acondicionado
- 8- Rejilla sistema de aire

REFERENCIAS:

- DIRECCIÓN
- 06
- 10 HO
- TERMINACION DEL CIELORRASO
- TERMINACION DEL SOLADO
- PEA 03
- 2.27
- NOMENCLATURA CARPINTERIA
- MEDIDA DE VANO
- M 02
- 2.40
- NOMENCLATURA MUEBLES
- MEDIDA DE VANO
- ME 07
- 3.47
- NOMENCLATURA MESADAS
- MEDIDA DE CORTE DE PIEDRA
- m4C
- TIPO DE MURO

A- CONTRAPISOS

- A1- Sobre terreno natural
Ejecutar contrapiso a esp. 15 cm
- A2- En azoteas y terrazas
Ejecutar contrapisos en pendiente, espesor promedio 7cm, del tipo alivianado con poliestireno expandido
- A3- En vereda
Ejecutar contrapiso de hormigon pobre esp. 12 cm

B- CARPETAS

- B1- Bajo pisos ceramicos, pisos de cemento alisado y como base para apoyo de membranas se ejecutaran carpetas hidrofugas esp. 3cm
- B1- Bajo todos los pisos graniticos se ejecutará una capa hidrofuga de 1 cm de esp compuesta de cemento mas hidrofugo en proporcion

CIELORRASOS

- H1 Placa de roca de yeso, suspendido con buña, estructura de perfiles galvanizados
- H2 Placa de roca de yeso para semicubierto, suspendido con buña, estructura de perfiles galvanizados

PISOS

- B1 Carpeta de cemento rodillado
- I1 Granítico reconstituido fino, color gris claro, pulido en obra - 30cm x 30cm
- I2 Laja de cemento con terminación de cordon de cemento - 60cm x 60cm

UMBRALES Y SOLIAS

- U1 Umbral pieza única premoldeada de hormigón - 42cm
- U2 Alcantarilla premoldeada de hormigón - 30cm
- U3 Solia pieza unica granitico reconstituido color gris - 30cm
- U4 Umbral pieza única premoldeada de hormigón - 21cm
- U5 Umbral pieza única premoldeada de hormigón - 72cm
- U6 Umbral pieza única premoldeada de hormigón - 30cm

ZOCALOS

En piso granítico: zócalo idem piso, h=10cm
 En piso de cemento: zócalo rehundido de h: 7cm color y textura idem piso.
 En los accesos a escaleras y DONDE CORRESPONDA se colocaran Solado granitico de prevencion 60x40cm color negro. Solado granitico espina de pez para rampa. LEY 962 "ACCESIBILIDAD FÍSICA PARA TODOS" de la CABA

PINTURA

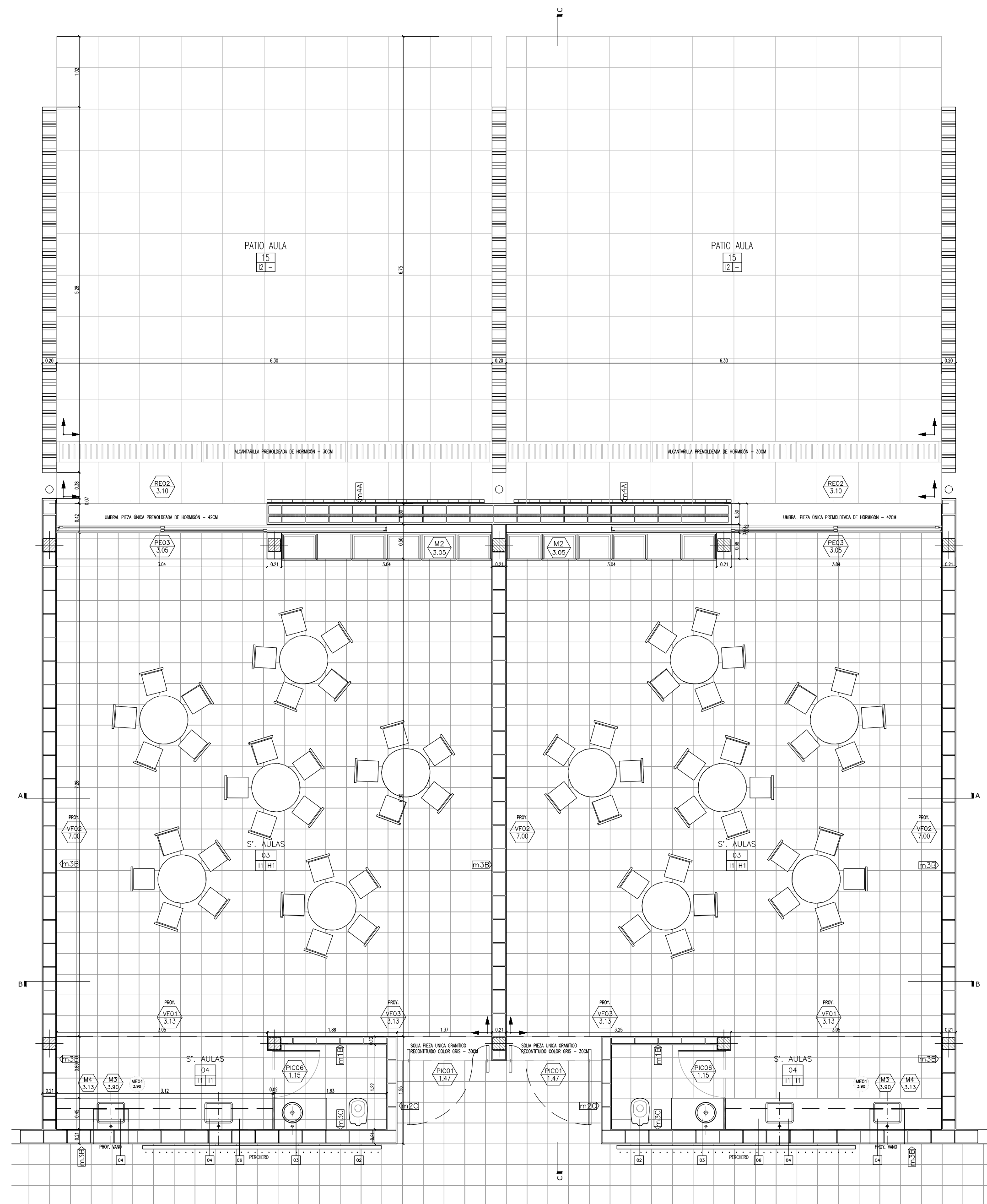
- P1 - Latex exterior color blanco tiza.
- P2 - Latex interior color blanco tiza con friso de esmalte sintético alt. 1,5m s/zocalo mismo color
- P3 - Latex para cielorraso

NOTA: LAS ESTRUCTURAS DE HORMIGON ARMADO IRAN REVOCADAS, SALVO DONDE EXPRESAMENTE SE INDIQUE "H" VISTO"

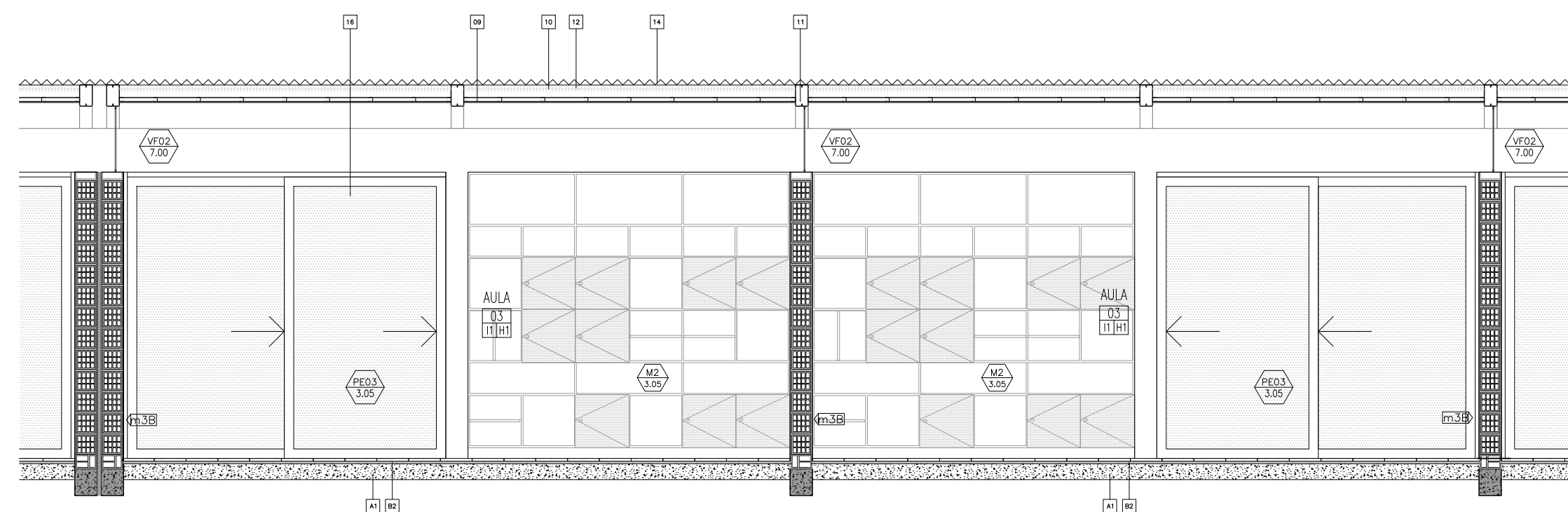
NOTAS:

- 1) TODAS LAS MEDIDAS SERAN VERIFICADAS POR EL CONTRATISTA Y CONFIRMADAS POR LA INSPECCION, PREVIO A LA EJECUCION DE LOS TRABAJOS.
- 2) LOS NIVELES DETERMINADOS EN LOS PLANOS SON APROXIMADOS, EL INSPECTOR LOS VERIFICARA EN LA OBRA.
- 3) EL REPLANTEO LO EJECUTARA LA EMPRESA CONTRATISTA Y SERA VERIFICADO POR EL INSPECTOR DE OBRA PREVIO A LOS TRABAJOS.
- 4) SE REALIZARAN LOS SONDEOS NECESARIOS PARA DETECTAR LOS POZOS ABSORBENTES QUE PUDIERAN EXISTIR EN EL AREA DE LA CONSTRUCCION A LOS EFECTOS DE SU RELLENO Y COMPACTACION.
- 5) SE PROCEDERA A LA EXTRACCION Y TRANSPLANTE DE ARBOLES QUE PUEDAN AFECTAR LA CONSTRUCCION.

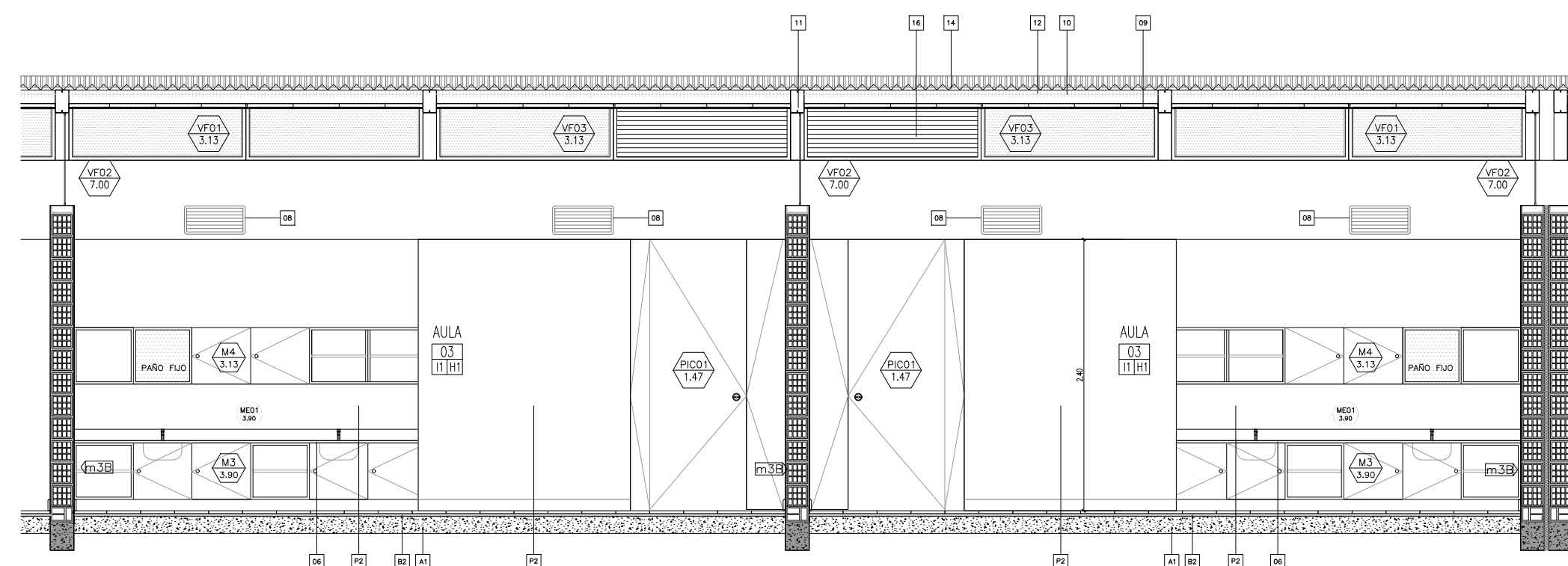
OBRA: OBRA NUEVA - JI 6 AULAS				LOCALIZACION: PARTIDO
PLANO: DETALLE SECTOR - SANITARIOS AULAS				LOCALIDAD
ARCHIVO: J16A-2020_detalle servicios	FECHA: May 2020	ESCALA: ESC. 1:20	DESIGNACION: DS_03	DIRECCION
Dirección de Proyectos	Dirección de Provincial de Infraestructura	Subsecretaría de Infraestructura Escolar		ESTABLECIMIENTO: J1
Arq. ANDREA BARDONE	Arq. GUSTAVO CHEDAS	Ing. ARIEL LAMBEZAT		



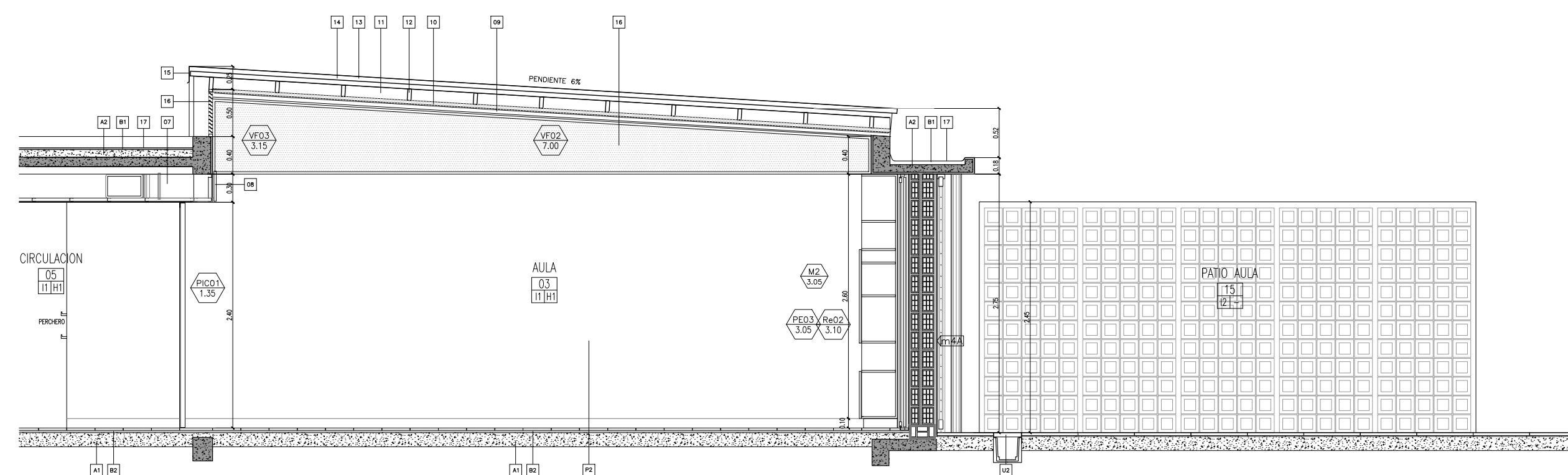
PLANTA



CORTE A-A



CORTE B-B



CORTE C-C

REFERENCIAS:

- DIRECCIÓN — NOMBRE DEL LOCAL
- 06 — NUMERO DEL LOCAL
- 10/11/12 — TERMINACION DEL CIELORRASO
- 13 — TERMINACION DEL SOLADO
- PEA 03/2 — NOMENCLATURA CARPINTERIA
- M 02/2 — MEDIDA DE VANO
- M 02/2 — NOMENCLATURA MUEBLES
- M 02/2 — MEDIDA DE VANO
- M 07/3 — NOMENCLATURA MESADAS
- M 07/3 — MEDIDA DE CORTE DE PIEDRA
- m40 — TIPO DE MURO

REFERENCIAS

- 1 - ACCESORIOS: (A) PERCHA; (B) PORTARROLLO; (C) TOALLERO; (D) JABONERA; (E) JABONERA C/GARRADERA.
- 2- INODORO: BABY CON VALVULA DE DESCARGA.
- 3- PILETA: DE ACERO INOXIDABLE Ø25CM.
- 4- PILETA DE ACERO INOXIDABLE 30X40CM
- 5- TRES JUEGOS DE GRIFERIAS MONOCOMANDO PREST-MATIC.
- 6- MESADA GRANITO ESP. 2,5CM
- 7- CONDUCTO AIRE ACONDICIONADO
- 8- REJILLA SISTEMA DE AIRE
- 9- CIELORRASO DE PLACA DE ROCA DE YESO MONTADA TIPO DURLOK
- 10- AISLANTE TERMICO
- 11- VIGA METALICA DOBLE PERFIL LAMINADO C200 GALVANIZADO (VERIFICAR CALCULO)
- 12- CORREA METALICA PERFIL C GALVANIZADO SEGUN CALCULO
- 13- ZINGUERIA DE CIERRE LATERAL
- 14- CHAPA ACANALADA GALVANIZADA
- 15- ZINGUERIA CIERRE SUPERIOR
- 16- CARPINTERIA DE ALUMINIO SEGUN PLANILLA
- 17- AISLACION HIDROFUGA

NOTA: LAS ESTRUCTURAS DE HORMIGON ARMADO IRAN REVOCADAS, SALVO DONDE EXPRESAMENTE SE INDIQUE "H" VISTO"

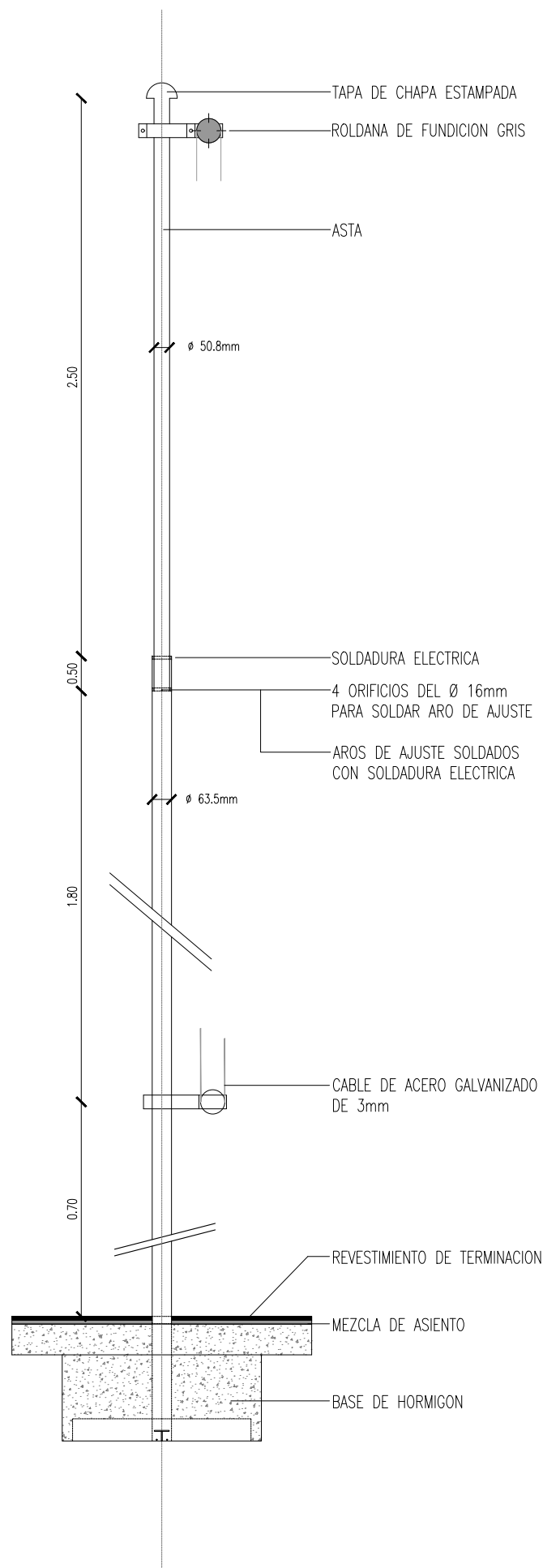
- | | |
|---|--|
| <p>CONTRAPISOS</p> <p>A - Sobre terreno natural
Ejecutar contrapiso a esp. 15 cm</p> <p>B - En azoteas y terrazas
Ejecutar contrapisos en pendiente, espesor promedio 7cm, del tipo aliviado con poliestireno expandido</p> <p>C - En vereda
Ejecutar contrapiso de hormigon pobre esp. 12 cm</p> <p>CARPETAS</p> <p>A - Bajo pisos ceramicos, pisos de cemento alisado y como base para apoyo de membranas se ejecutaran carpetas hidrofugas esp. 3cm</p> <p>B - Bajo todos los pisos graniticos se ejecutara una capa hidrofuga de 1 cm de esp compuesta de cemento mas hidrofugo en proporcion</p> <p>CIELORRASOS</p> <p>H1 Placa de roca de yeso, suspendido con buña, estructura de perfiles galvanizados</p> <p>H2 Placa de roca de yeso para semicubierto, suspendido con buña, estructura de perfiles galvanizados</p> | <p>PISOS</p> <p>B1 Carpeta de cemento rodillado</p> <p>I1 Granitico reconstituido fino, color gris claro, pulido en obra - 30cm x 30cm</p> <p>I2 Laja de cemento con terminacion de cordon de cemento - 60cm x 60cm</p> <p>UMBRALES Y SOLIAS</p> <p>U1 Umbral pieza unica premoldeada de hormigon - 42cm</p> <p>U2 Alcantanilla premoldeada de hormigon - 30cm</p> <p>U3 Solia pieza unica granitico reconstituido color gris - 30cm</p> <p>U4 Umbral pieza unica premoldeada de hormigon - 21cm</p> <p>U5 Umbral pieza unica premoldeada de hormigon - 72cm</p> <p>U6 Umbral pieza unica premoldeada de hormigon - 30cm</p> <p>ZOCALOS</p> <p>En piso granitico: zocalo idem piso, h=10cm</p> <p>En piso de cemento: zocalo rehundido de h: 7cm color y textura idem piso.</p> <p>En los accesos a escaleras y DONDE CORRESPONDA se colocaran Solado granitico de prevencion 60x40cm color negro. Solado granitico espina de pez para rampa. LEY 962 "ACCESIBILIDAD FISICA PARA TODOS" de la CABA</p> <p>PINTURA</p> <p>P1 - Latex exterior color blanco tiza.</p> <p>P2 - Latex interior color blanco tiza con friso de esmalte sintético alt. 1,5m s/zocalo mismo color</p> <p>P3 - Latex para cielorraso</p> |
|---|--|

NOTAS:

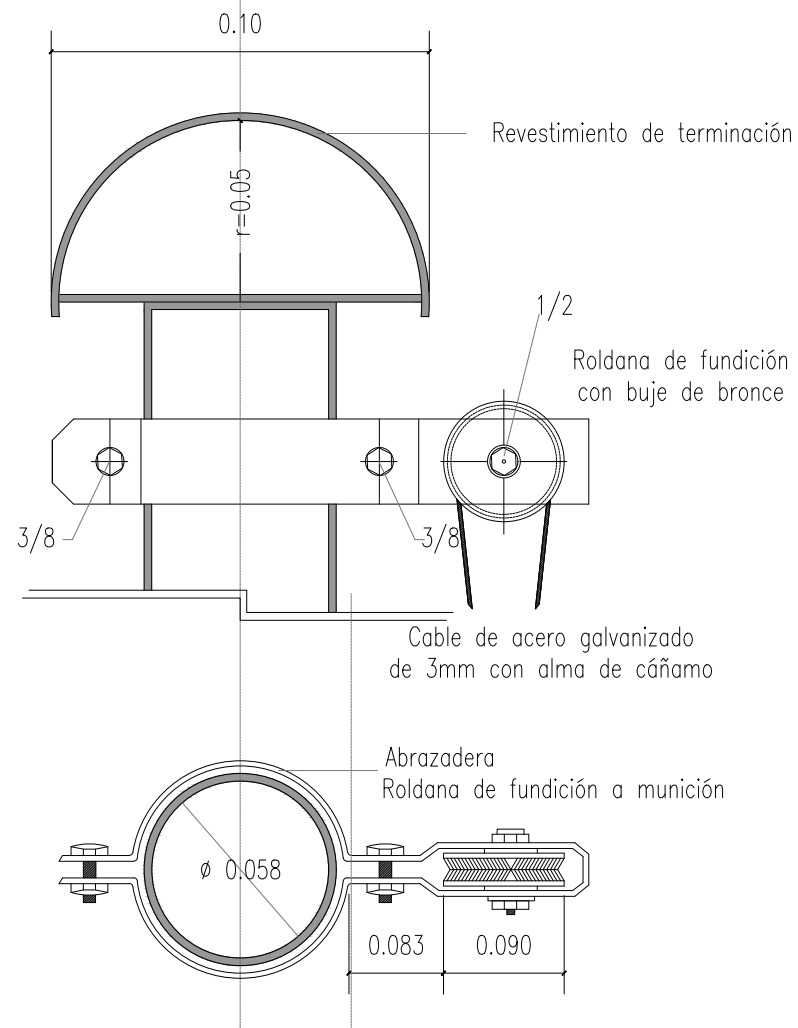
- 1 TODAS LAS MEDIDAS SERAN VERIFICADAS POR EL CONTRATISTA Y CONFIRMADAS POR LA INSPECCION, PREVIO A LA EJECUCION DE LOS TRABAJOS.
- 2 LOS NIVELES DETERMINADOS EN LOS PLANOS SON APROXIMADOS, EL INSPECTOR LOS VERIFICARA EN LA OBRA.
- 3 EL REPLANTEO LO EJECUTARA LA EMPRESA CONTRATISTA Y SERA VERIFICADO POR EL INSPECTOR DE OBRA PREVIO A LOS TRABAJOS.
- 4 SE REALIZARAN LOS SONDEOS NECESARIOS PARA DETECTAR LOS POZOS ABSORBENTES QUE PUDIERAN EXISTIR EN EL AREA DE LA CONSTRUCCION A LOS EFECTOS DE SU RELLENO Y COMPACTACION.
- 5 SE PROCEDERA A LA EXTRACCION Y TRANSPLANTE DE ARBOLES QUE PUDAN AFECTAR LA CONSTRUCCION.

OBRA: OBRA NUEVA - JI 6 AULAS		LOCALIZACION:
PLANO: DETALLE AULAS		PARTIDO LOCALIDAD
ARCHIVO: JISA-2020_detalle aula	FECHA: May 2020	ESCALA: ESC. 1:50
DIRECCION DE PROYECTOS: Arq. ANDREA BARDONE		DESIGNACION: DA_01
DIRECCION DE PROYECTOS: Arq. GUSTAVO CHEDAS		ESTABLECIMIENTO: JI
SUBSECRETARIA DE INFRAESTRUCTURA ESCOLAR		ING. ARIEL LAMBEZAT

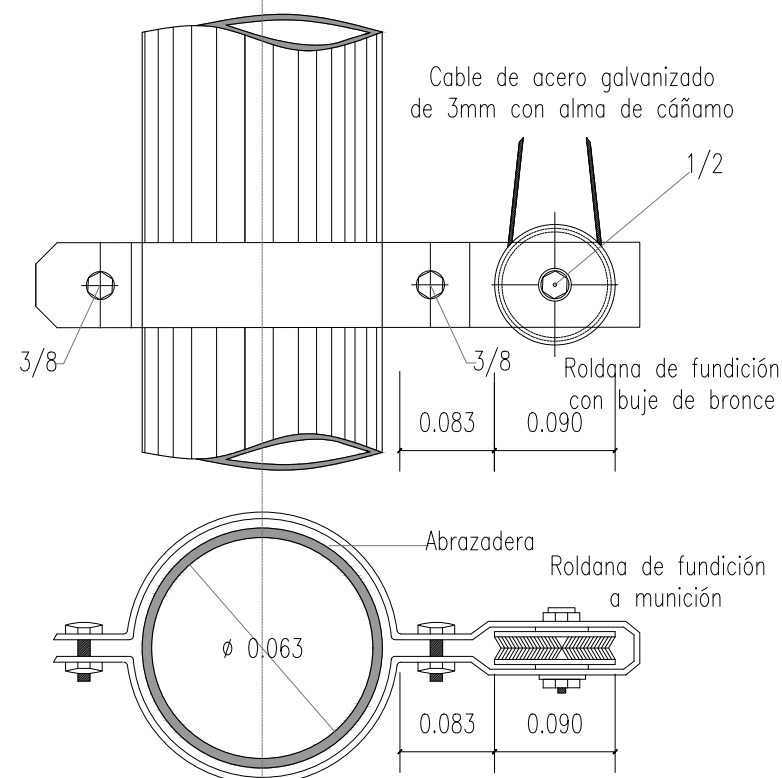
DETALLE MASTIL ESC.1:20



DETALLE DE TAPA Y ROLDANA ESC. 1:2

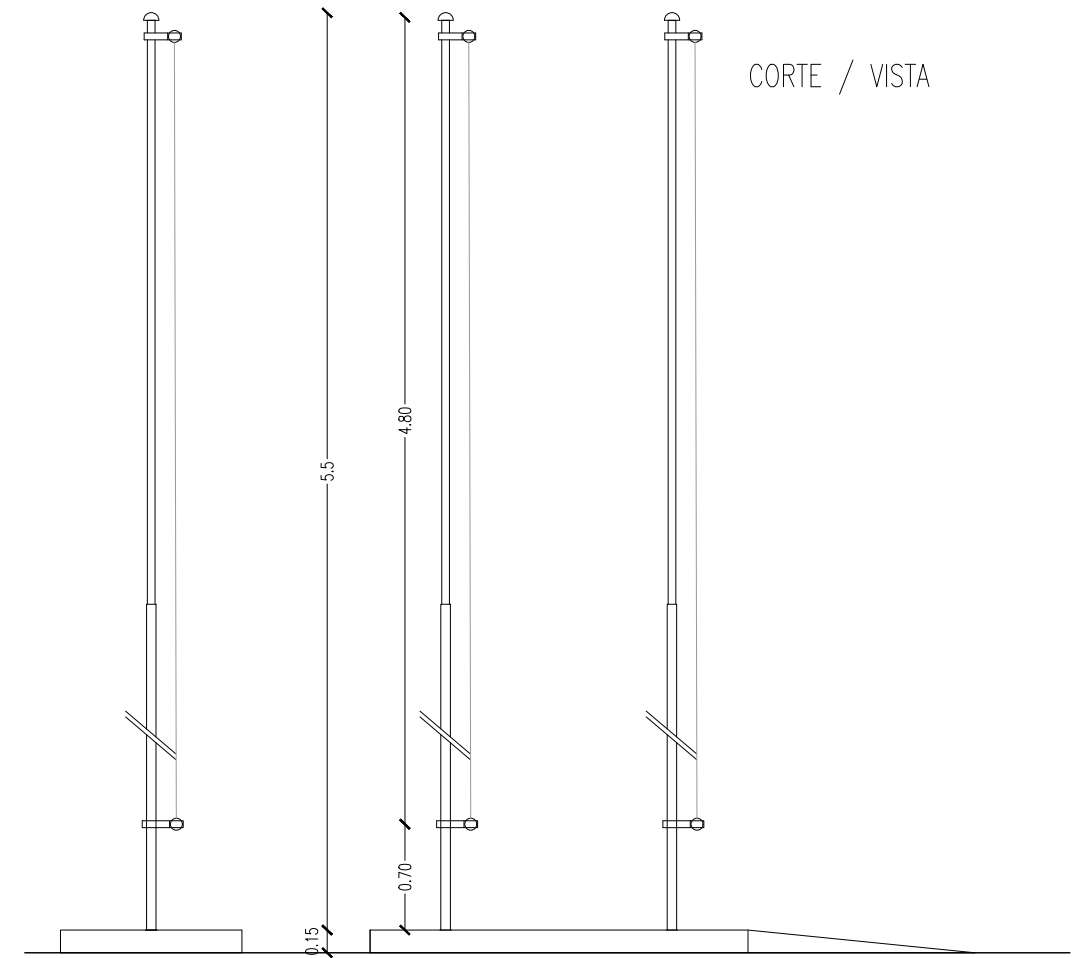


DETALLE ROLDANA CON ABRAZADERA ESC 1:2
CORTE / VISTA

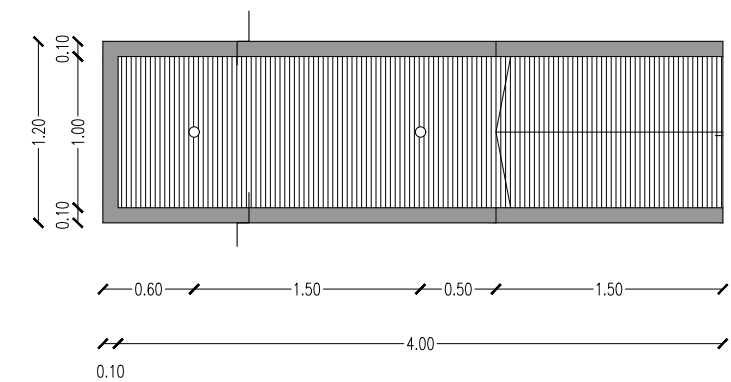


MASTIL ESC. 1:50

CORTE / VISTA



PLANTA



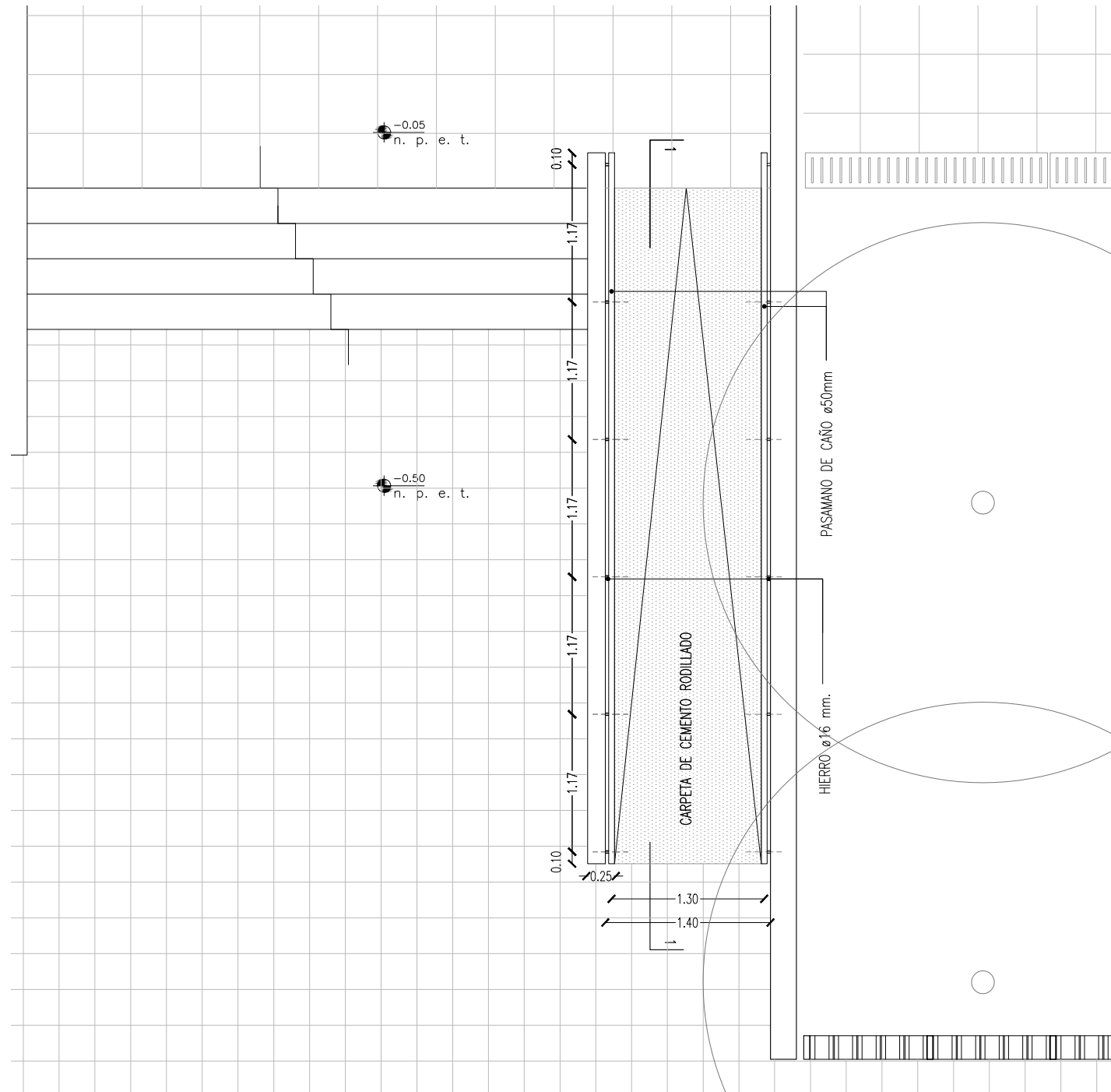
MATERIALIZACION

PLATAFORMA DE HORMIGON MOLDEADO IN SITU, CON SUPERFICIE DE TRANSITO ALISADA DE CEMENTO CON RANURADO ANTIDESLIZANTE O MATERIAL SIMILAR PEINADO/HORMIGON IMPRESO.
EL MASTIL DEBE POSEER UNA PIEZA DE CONTACTO CON DICHA PLATAFORMA. ESTA PIEZA SERA DE IGUAL MATERIAL QUE EL MASTIL O DE CHAPA DE ACERO INOXIDABLE.

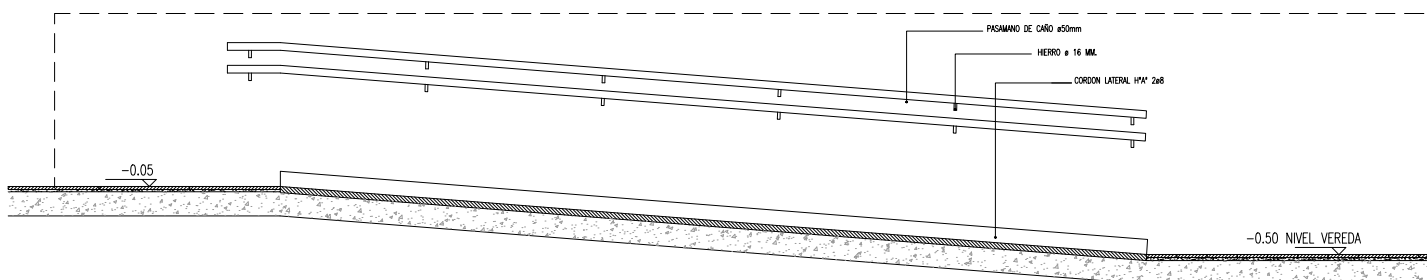
ASTAS DE CAÑO ESTRUCTURAL COMPUESTO POR TRES SECCIONES TELESCOPICAS INSERTAS UNA EN LA OTRA. TAPA DE TERMINACION SUPERIOR Y ROLDANA PARA IZAR LA BANDERA
TERMINACION: BASE DE ANTIOXIDO EPOXI Y TERMINACION CON POLIURETANO COLOR GRIS

OBRA: OBRA NUEVA - JI 6 AULAS				LOCALIZACION: PARTIDO
PLANO: DETALLE CONSTRUCTIVO - MASTIL				LOCALIDAD
ARCHIVO: JI6A-2020_detalles constructivos	FECHA: May 2020	ESCALA: ESC. 1:50/20/2	DESIGNACION: DC_01	DIRECCION
Dirección de Proyectos	Dirección de Provincial de Infraestructura	Subsecretaría de infraestructura Escolar		ESTABLECIMIENTO: JI
Arq. ANDREA BARDONE	Arq. GUSTAVO CHEDAS	Ing. ARIEL LAMBEZAT		

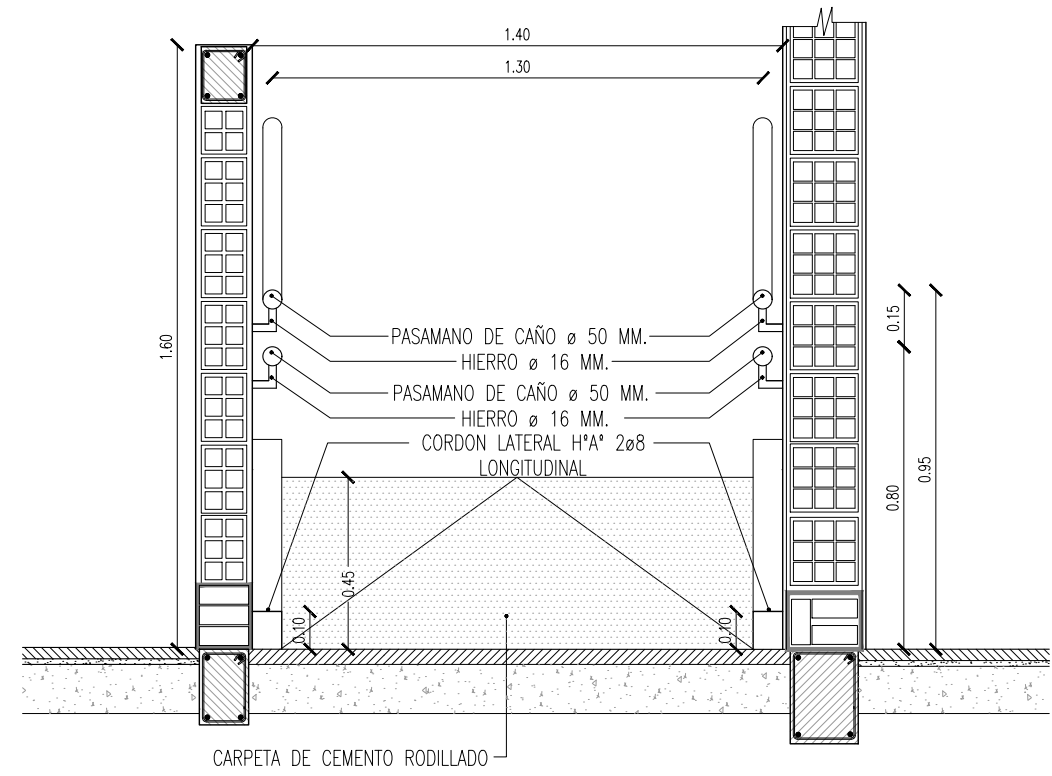
DETALLE RAMPA
PLANTA ESC. 1:50



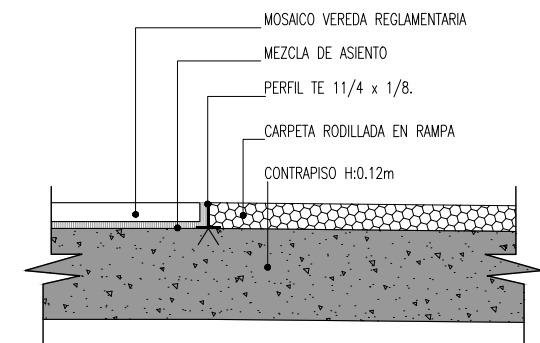
CORTE 1-1 ESC. 1:50



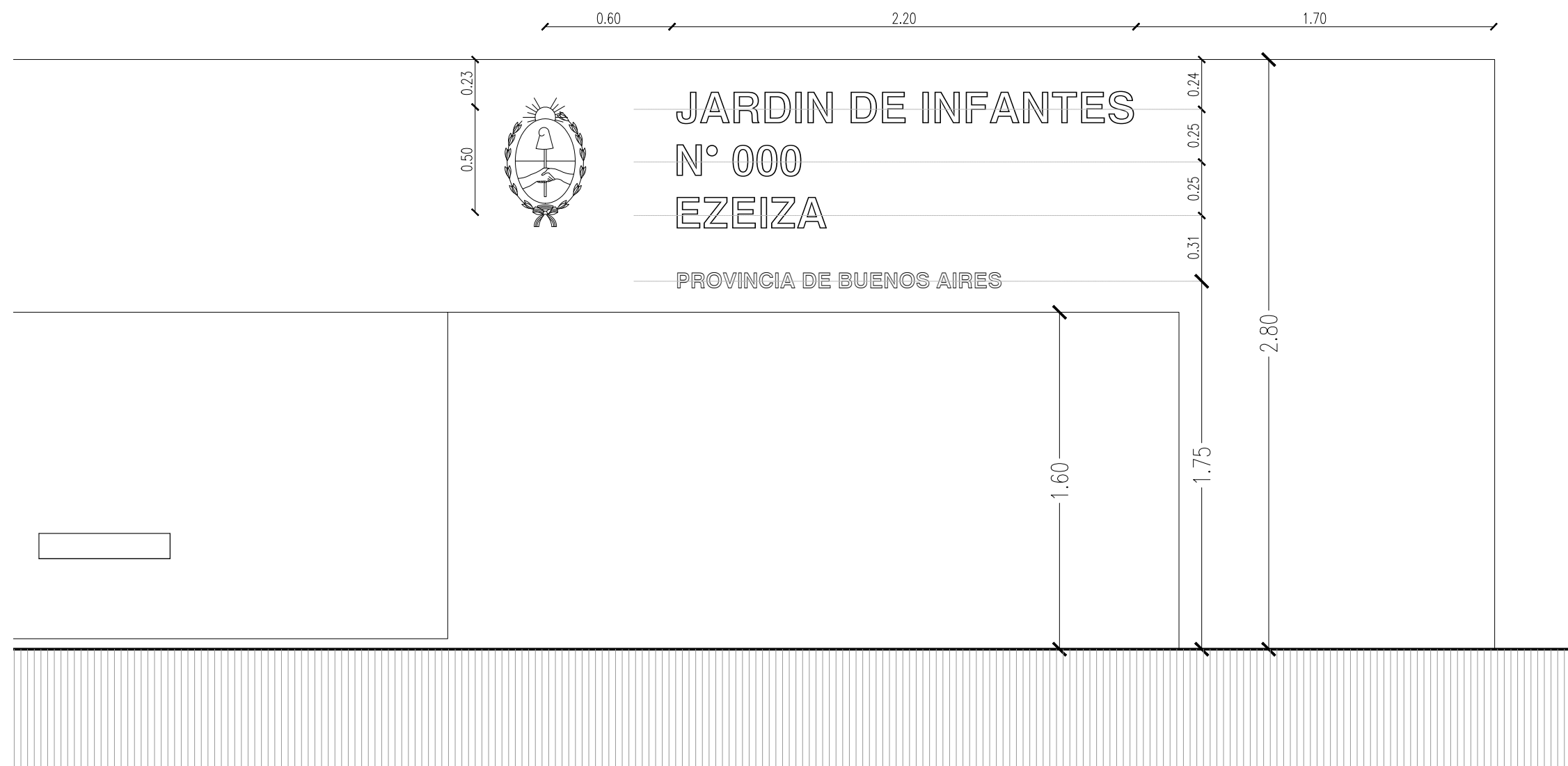
CORTE TRANSVERSAL ESC.1:20



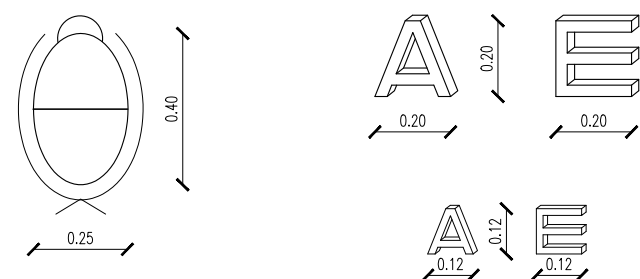
DETALLE ENCUESTRO SOLADOS ESC. 1:10



OBRA: OBRA NUEVA - JI 6 AULAS				LOCALIZACION: PARTIDO
PLANO: DETALLE CONSTRUCTIVO - RAMPA				LOCALIDAD
ARCHIVO: JI6A-2020_detalles constructivos	FECHA: May 2020	ESCALA: ESC. 1:50/20/10	DESIGNACION: DC_02	DIRECCION
Dirección de Proyectos	Dirección de Provincial de Infraestructura	Subsecretaría de infraestructura Escolar		ESTABLECIMIENTO: J1
Arq. ANDREA BARDONE	Arq. GUSTAVO CHEDAS	Ing. ARIEL LAMBEZAT		



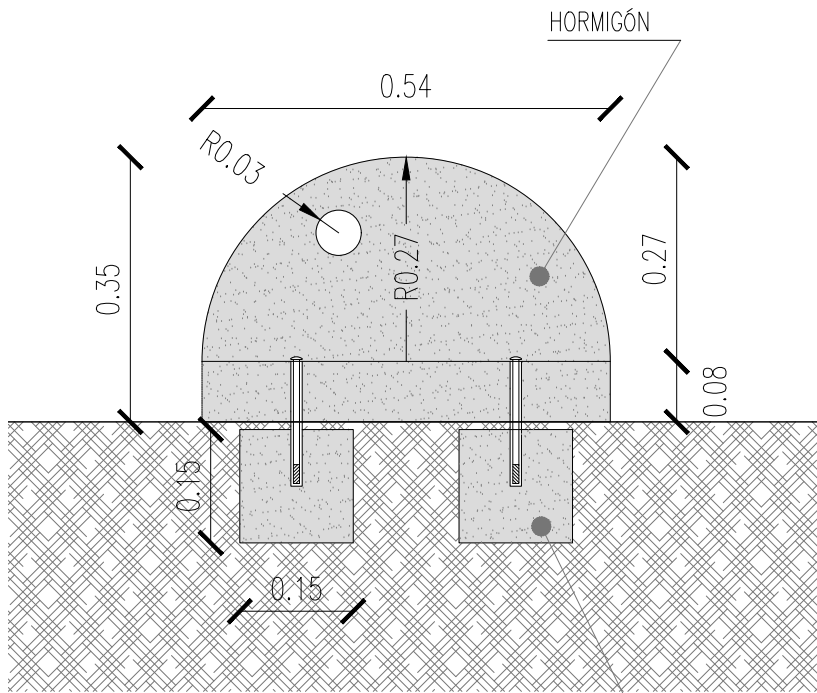
CORTE LETRAS ESC 1:20



OBRA: OBRA NUEVA - JI 6 AULAS			LOCALIZACION: PARTIDO
PLANO: DETALLE CONSTRUCTIVO - IDENTIFICACION			LOCALIDAD
ARCHIVO: J16A-2020_detalle constructivos	FECHA: May 2020	ESCALA: ESC. 1:25/20	DIRECCION: DC_03
Dirección de Proyectos	Dirección de Provincial de Infraestructura	Subsecretaría de infraestructura Escolar	
Arq. ANDREA BARDONE	Arq. GUSTAVO CHEDAS	Ing. ARIEL LAMBEZAT	ESTABLECIMIENTO: JI

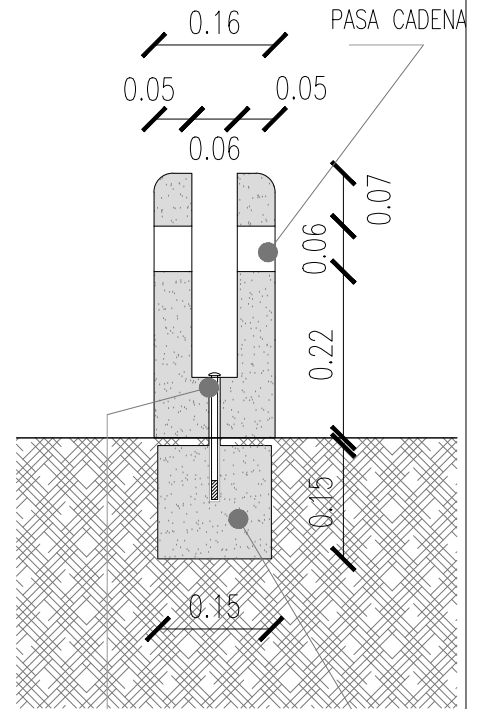
BICICLETERO ESC: 1: 10

VISTA LATERAL



MUERTO DE HORMIGÓN
(15x15 cm)

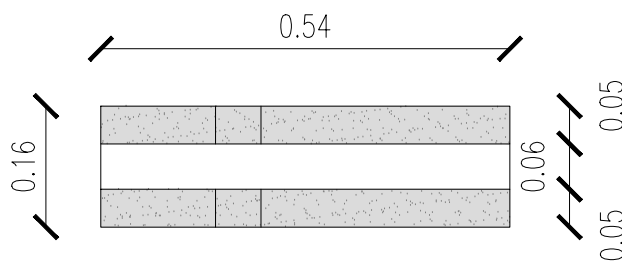
VISTA FRENTE



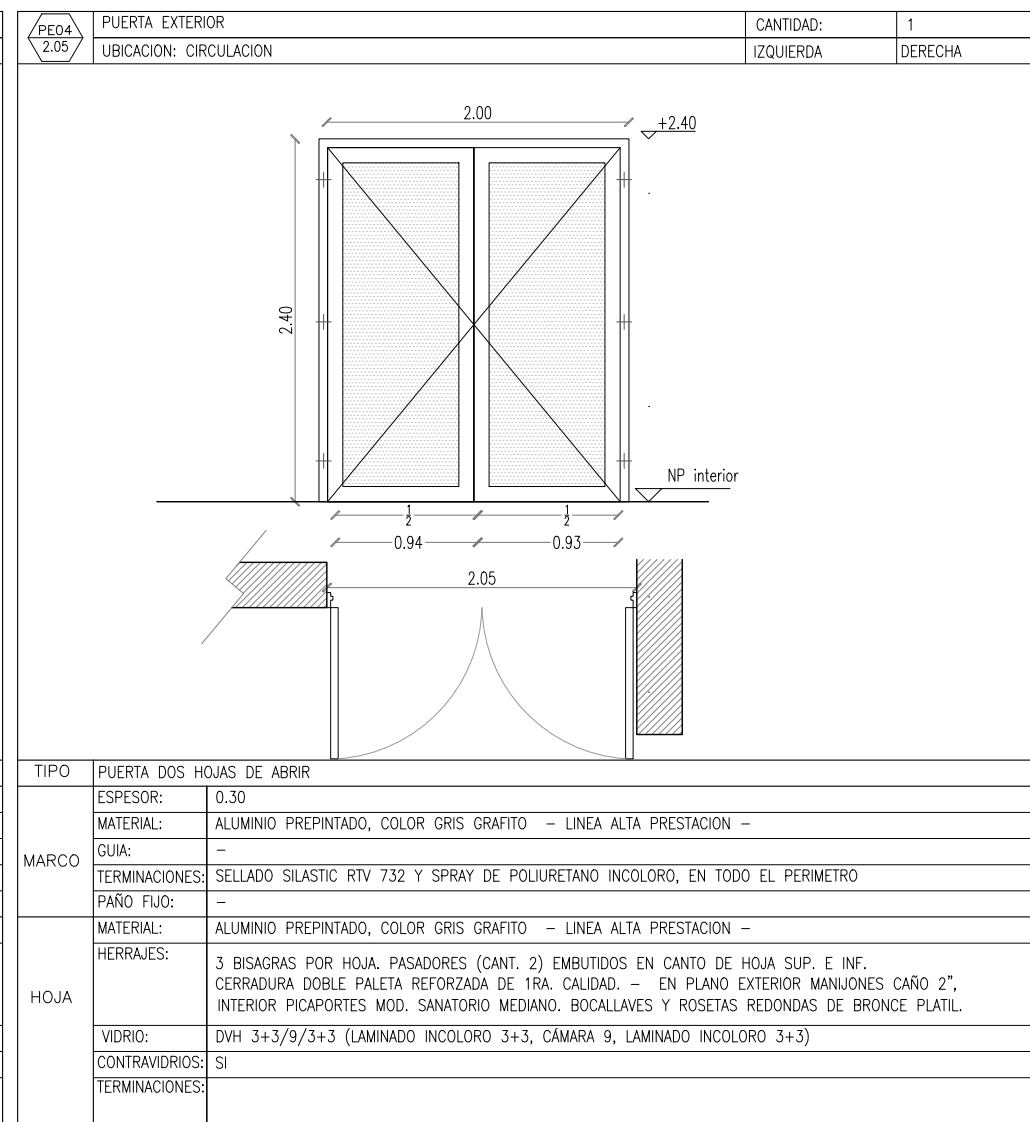
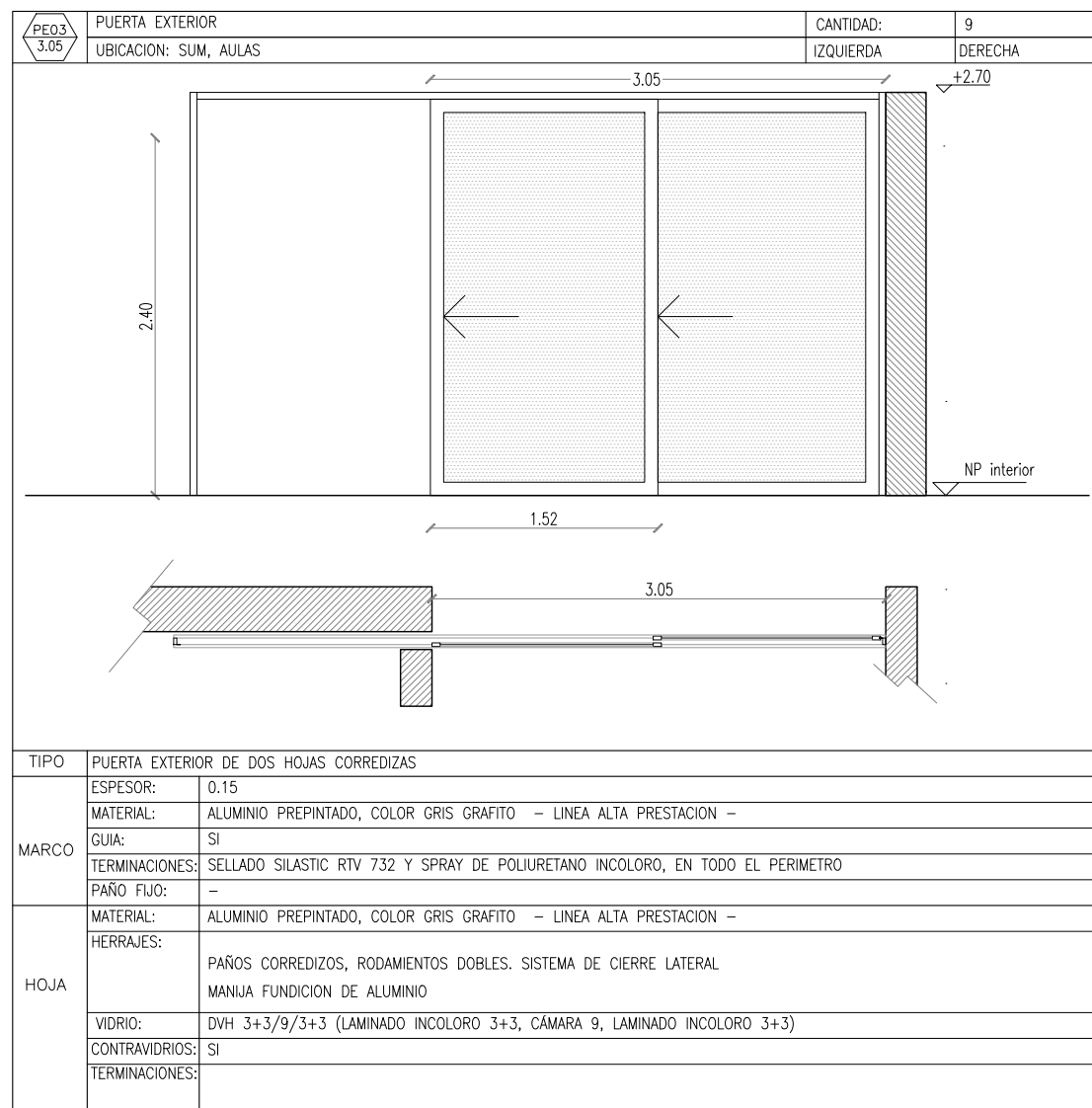
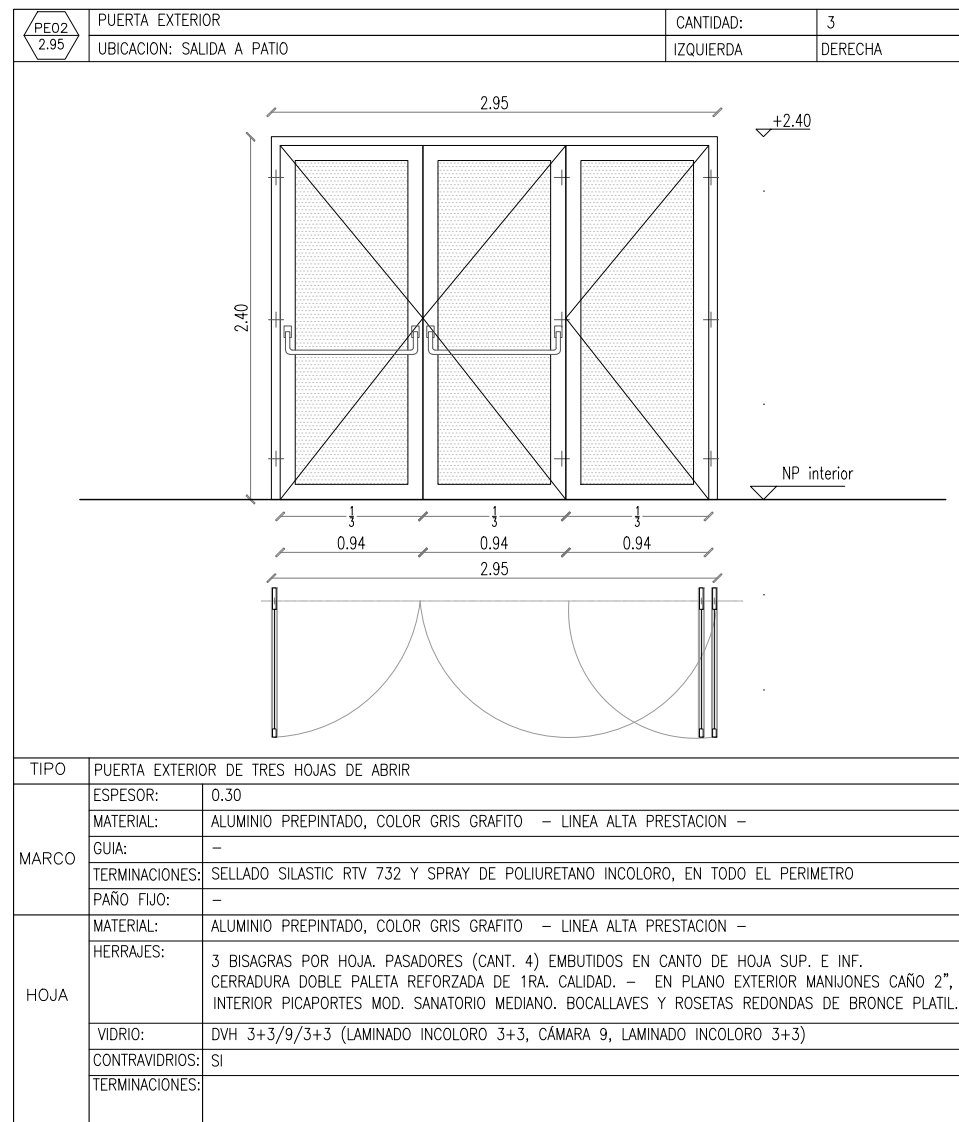
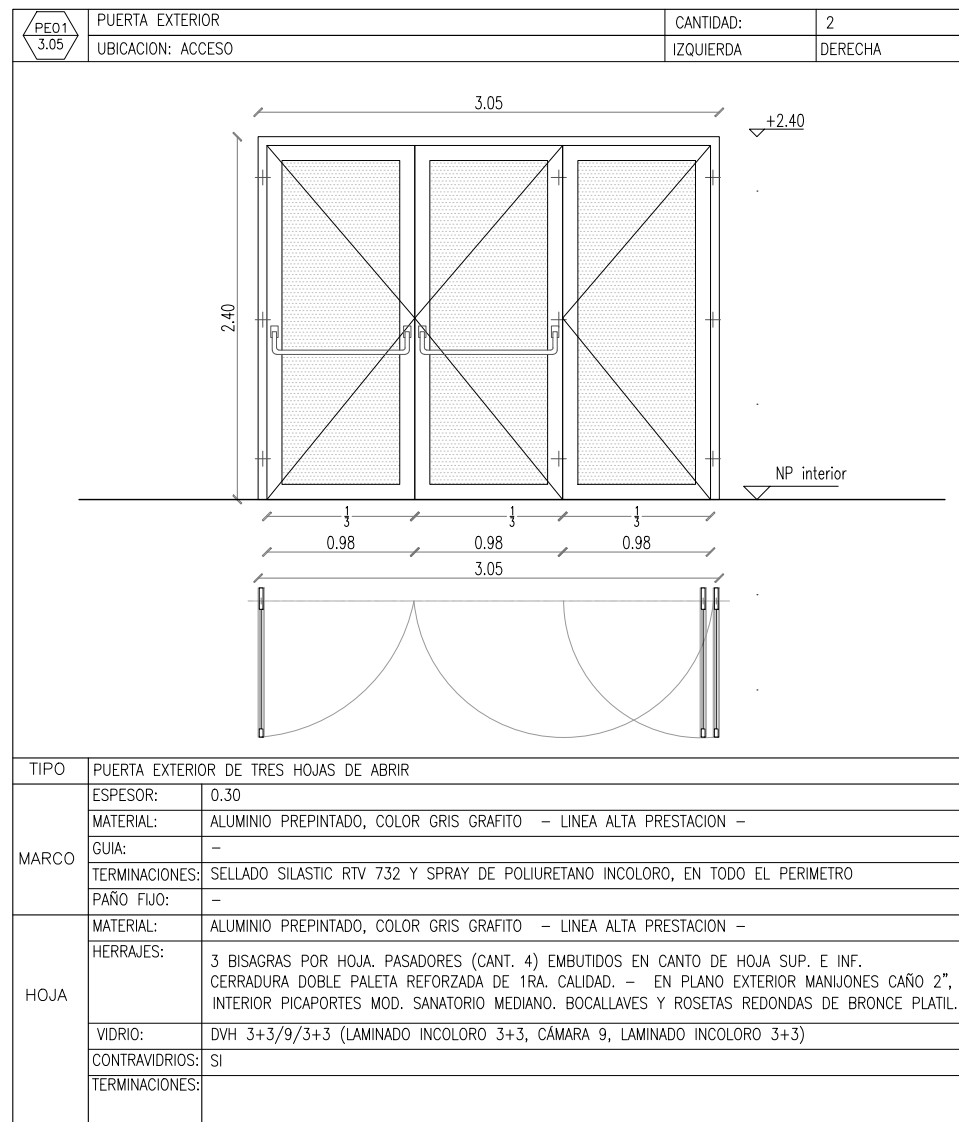
MUERTO DE HORMIGÓN
(15x15 cm)

BULÓN DE FIJACIÓN

PLANTA

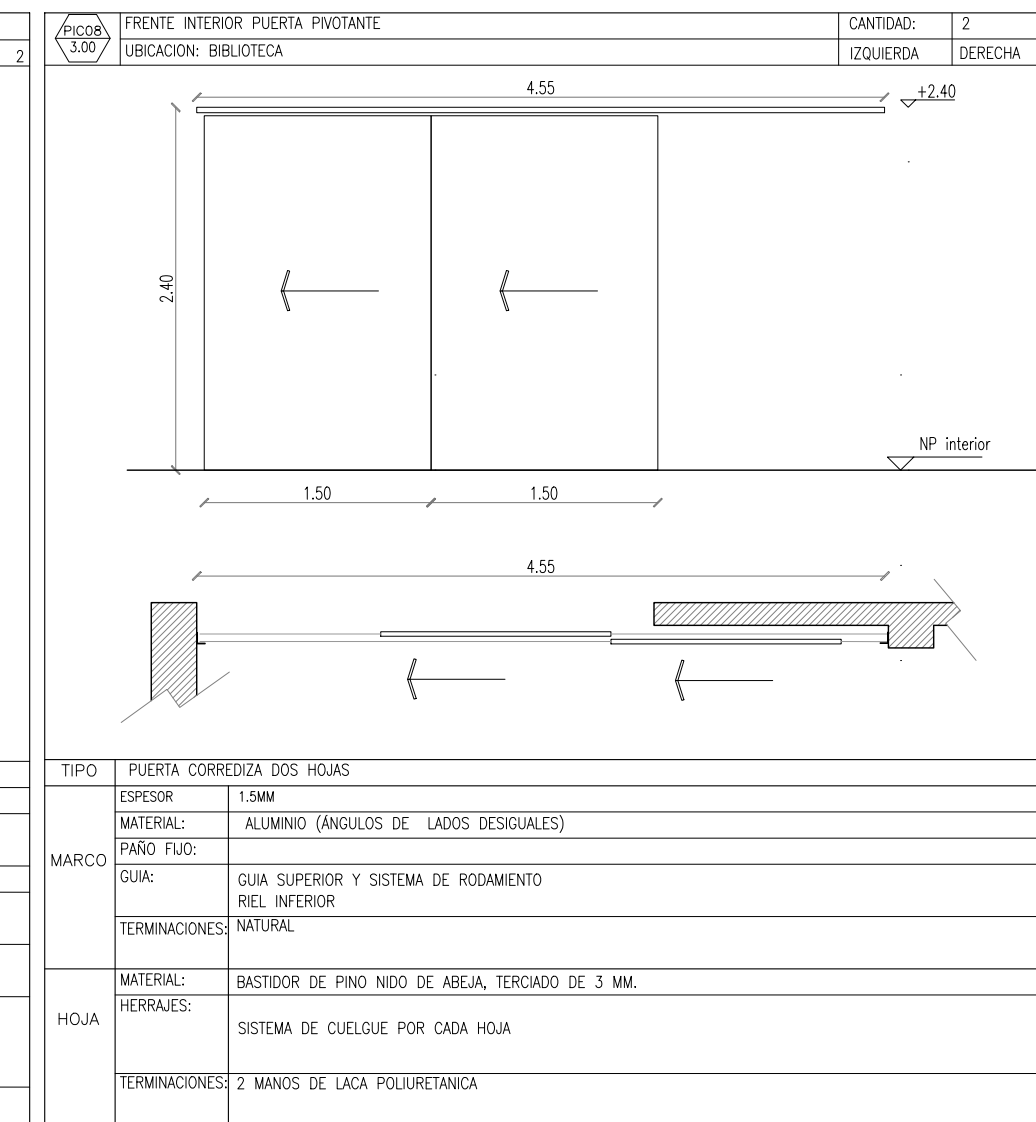
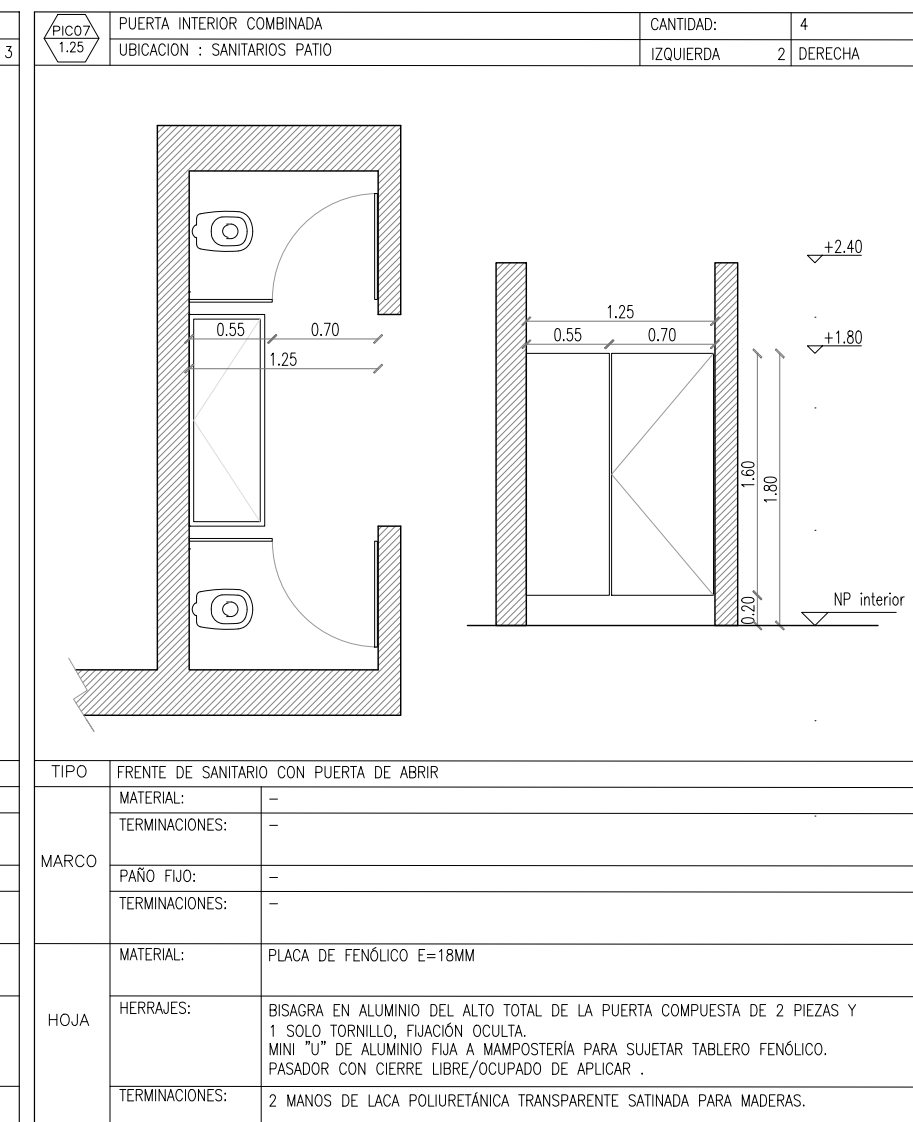
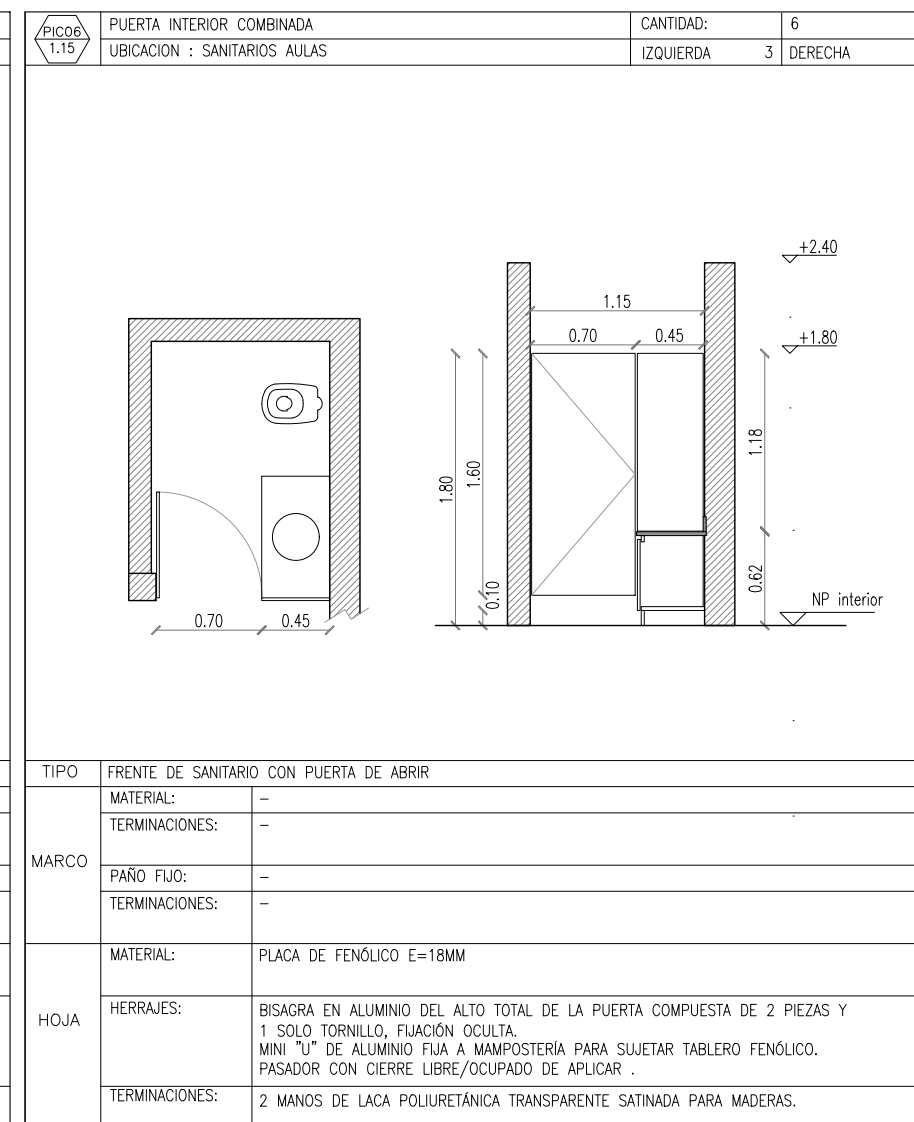
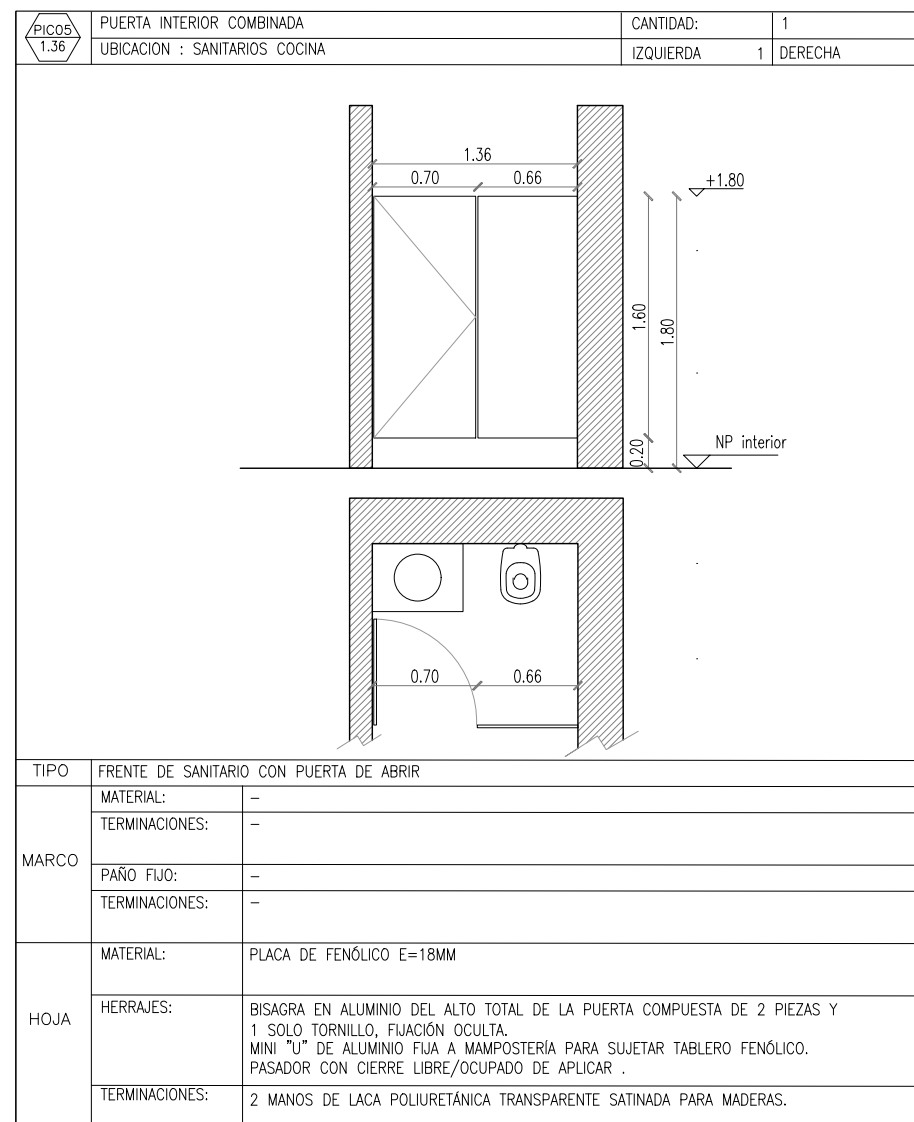
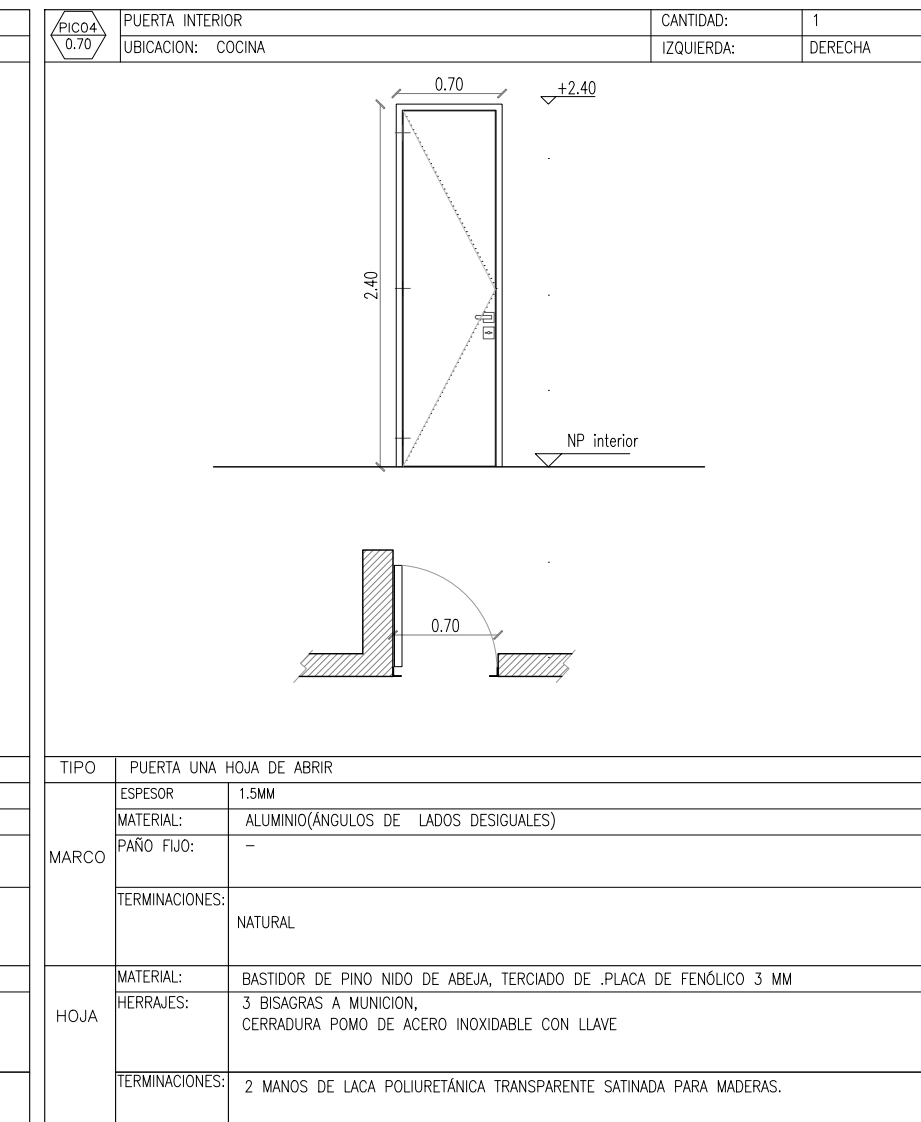
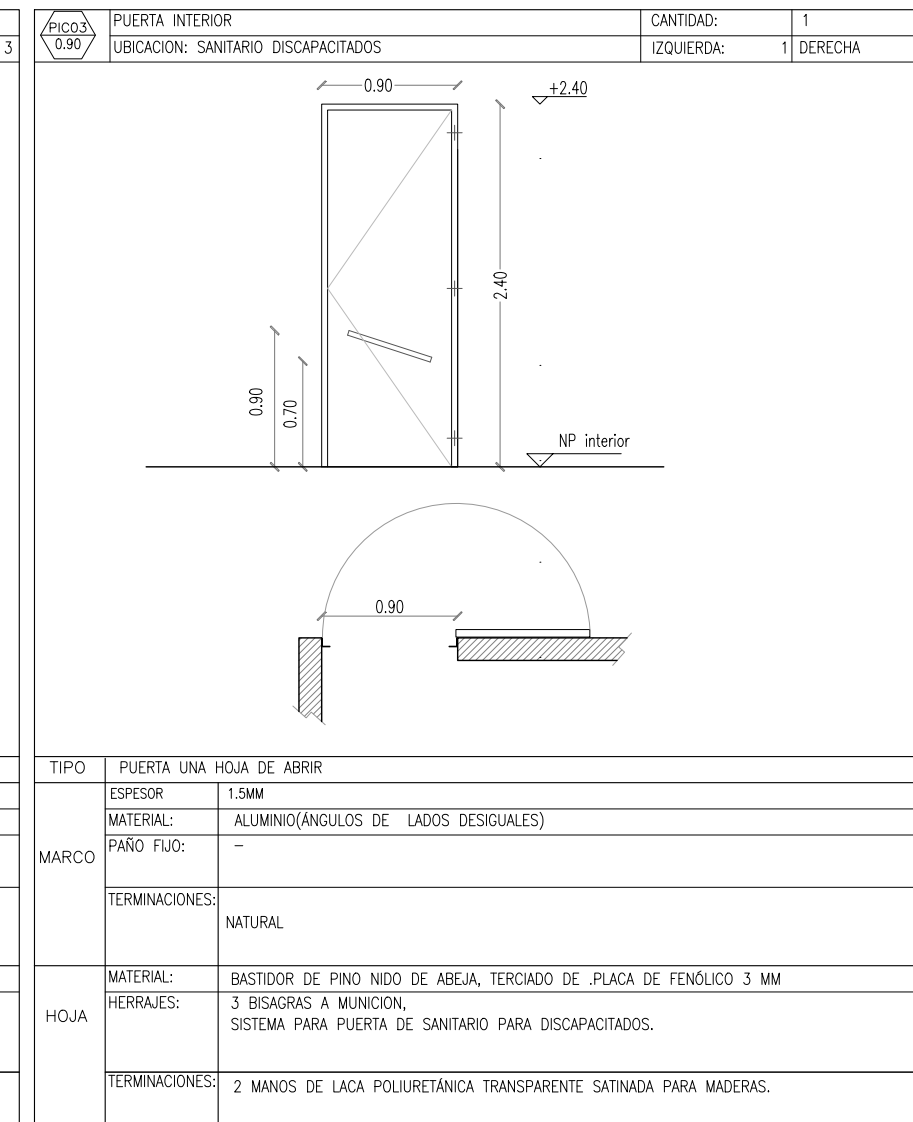
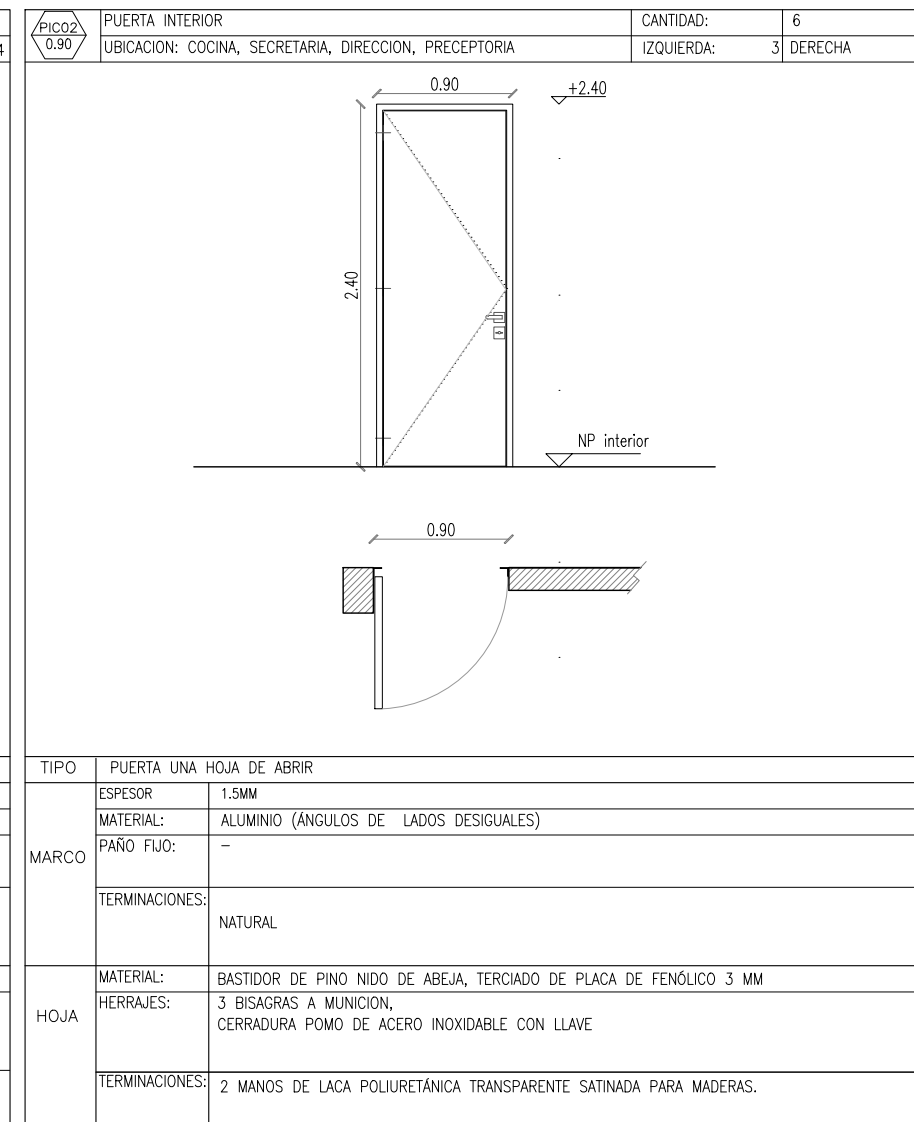
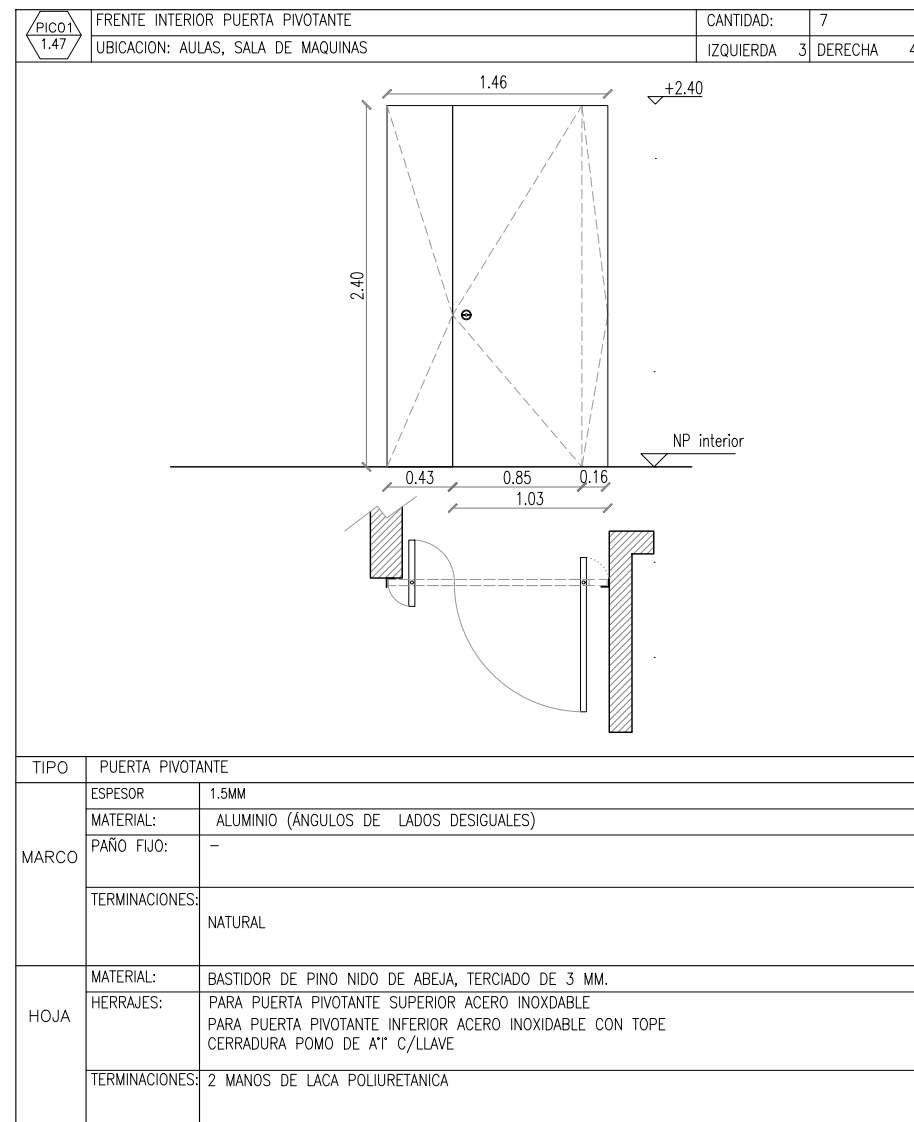


OBRA: OBRA NUEVA - JI 6 AULAS				LOCALIZACION: PARTIDO	
PLANO: DETALLE CONSTRUCTIVO - BICICLETERO				LOCALIDAD	
DIRECCION				ESTABLECIMIENTO: J1	
ARCHIVO: JI6A-2020_detalle constructivos	FECHA: May 2020	ESCALA: ESC. 1:10	DESIGNACION: DC_04		
Dirección de Proyectos	Dirección de Provincial de Infraestructura	Subsecretaría de infraestructura Escolar			
Arq. ANDREA BARDONE	Arq. GUSTAVO CHEDAS	Ing. ARIEL LAMBEZAT			



NOTA:
LAS DIMENSIONES Y ESPESORES DE LAS CARPINTERIAS Y VIDRIOS, DEBERAN VERIFICAR A FIN DE MANTENER RIGIDEZ ESTRUCTURAL, GARANTIZANDO SU INDEFORMABILIDAD Y SU PERFECTO FUNCIONAMIENTO TECNICO. ENTRE CARPINTERIAS SE DEBEN AGREGAR PERFIL TIPO ACOUPLE O DE RIGIDEZ SUPERIOR, PREVIA PRUEBA Y APROBACION DE LA INSPECCION DE OBRA..

OBRA: OBRA NUEVA - JI 6 AULAS				LOCALIZACION: PARTIDO	
PLANO: PLANILLA DE CARPINTERIAS - PUERTAS EXTERIORES				LOCALIDAD	
ARCHIVO: JI6A-2020_planilla carpinterias	FECHA: May 2020	ESCALA: ESC. 1:50	DESIGNACION: PC_01	DIRECCION	
Dirección de Proyectos		Dirección de Provincial de Infraestructura		Subsecretaría de infraestructura Escolar	
Arq. ANDREA BARDONE		Arq. GUSTAVO CHEDAS		Ing. ARIEL LAMBEZAT	
				ESTABLECIMIENTO: J1	



NOTA:
LAS DIMENSIONES Y ESPESORES DE LAS CARPINTERIAS Y VIDRIOS, DEBERAN VERIFICAR A FIN DE MANTENER RIGIDEZ ESTRUCTURAL, GARANTIZANDO SU INDEFORMABILIDAD Y SU PERFECTO FUNCIONAMIENTO TECNICO. ENTRE CARPINTERIAS SE DEBEN AGREGAR PERFIL TIPO ACOPLA O DE RIGIDEZ SUPERIOR, PREVIA PRUEBA Y APROBACION DE LA INSPECCION DE OBRA..

OBRA: OBRA NUEVA - JI 6 AULAS				LOCALIZACION:	
PLANO: PLANILLA DE CARPINTERIAS - PUERTAS INTERIORES				PARTIDO	
ARCHIVO: JI6A-2020_planilla carpinterias				LOCALIDAD	
FECHA: May 2020				DIRECCION	
ESCALA: ESC. 1:50				ESTABLECIMIENTO:	
DESIGNACION: PC_02				J1	
Dirección de Proyectos		Dirección de Provincial de Infraestructura		Subsecretaría de Infraestructura Escolar	
Arq. ANDREA BARDONÉ		Arq. GUSTAVO CHEDAS		Ing. ARIEL LAMBEZAT	

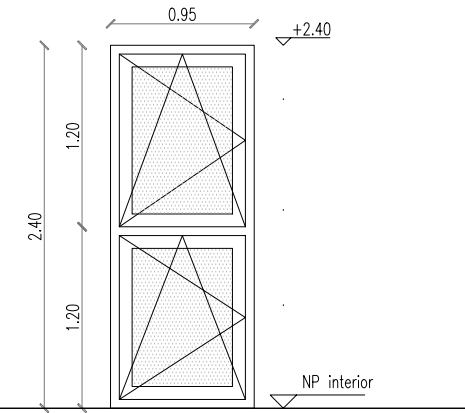


DIRECCIÓN DE PROYECTOS
DIRECCIÓN PROVINCIAL DE INFRAESTRUCTURA ESCOLAR
SUBSECRETARÍA DE INFRAESTRUCTURA ESCOLAR



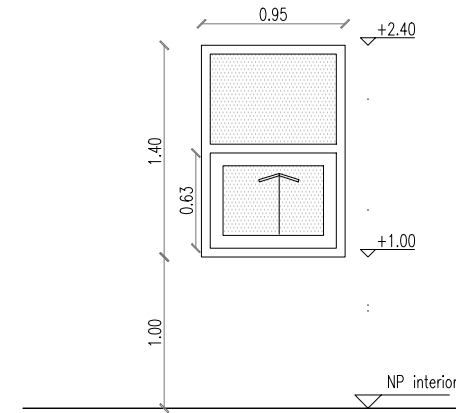
GOBIERNO DE LA PROVINCIA DE BUENOS AIRES

VEN01 0.95	VENTANA EXTERIOR UBICACION: COCINA, PRECEP, GOBIERNO, BIBLIOTECA	CANTIDAD: IZQUIERDA	10 DERECHA
---------------	---	------------------------	---------------



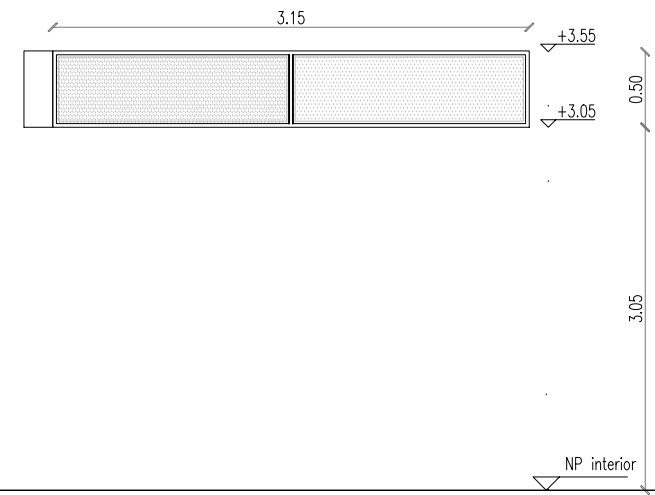
TIPO	VENTANA UNA HOJA DE ABRIR + UNA HOJA OSCILOBATIENTE		
ESPESOR:	0.30		
MATERIAL:	ALUMINIO PREPINTADO, COLOR GRIS GRAFITO - LINEA ALTA PRESTACION -		
GUIA:	-		
TERMINACIONES:	SELLADO SILASTIC RTV 732 Y SPRAY DE POLIURETANO INCOLORO, EN TODO EL PERIMETRO		
PAÑO FIJO:	-		
MATERIAL:	ALUMINIO PREPINTADO, COLOR GRIS GRAFITO - LINEA ALTA PRESTACION -		
HERRAJES:	SISTEMA PARA HOJA OSCILOBATIENTE, MANIJA FUNDICION DE ALUMINIO SISTEMA PARA HOJA DE ABRIR, MANIJA FUNDICION DE ALUMINIO		
VIDRIO:	DVH 3+3/9/3+3 (LAMINADO INCOLORO 3+3, CAMARA 9, LAMINADO INCOLORO 3+3)		
CONTRAVIDRIOS:	SI		
TERMINACIONES:			

VEN01 0.95	VENTANA INTERIOR UBICACION: COCINA	CANTIDAD: IZQUIERDA	1 DERECHA
---------------	---------------------------------------	------------------------	--------------



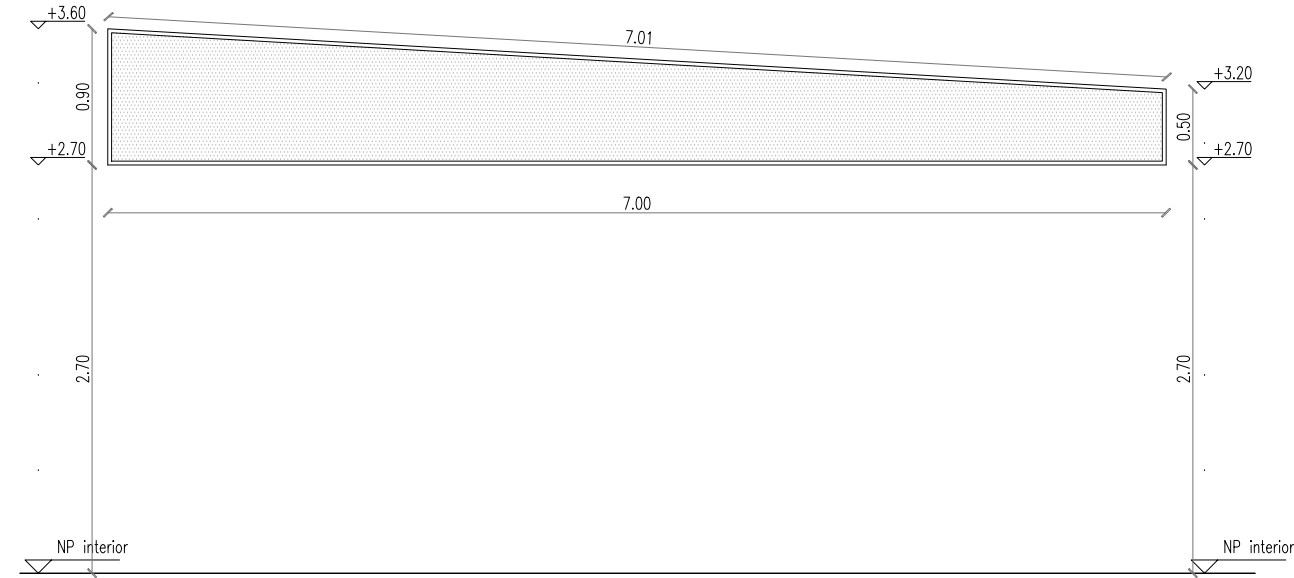
TIPO	VENTANA GUILLOTINA + PAÑO FIJO		
ESPESOR:	0.30		
MATERIAL:	ALUMINIO PREPINTADO, COLOR GRIS GRAFITO - LINEA ALTA PRESTACION -		
GUIA:	SI		
TERMINACIONES:	SELLADO SILASTIC RTV 732 Y SPRAY DE POLIURETANO INCOLORO, EN TODO EL PERIMETRO		
PAÑO FIJO:	SI		
MATERIAL:	ALUMINIO PREPINTADO, COLOR GRIS GRAFITO - LINEA ALTA PRESTACION -		
HERRAJES:	SISTEMA PARA HOJA GUILLOTINA, MANIJA FUNDICION DE ALUMINIO		
VIDRIO:	VIDRIO 3+3		
CONTRAVIDRIOS:	SI		
TERMINACIONES:			

VEN01 3.15	VENTANA FIJA INTERIOR UBICACION: AULAS, SUM	CANTIDAD: IZQUIERDA	8 DERECHA
---------------	--	------------------------	--------------



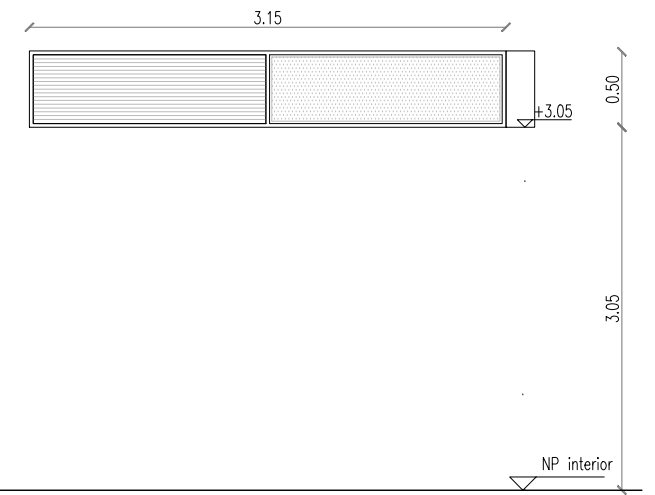
TIPO	PAÑO FIJO		
PREMARCO:	0.20		
MATERIAL:	ALUMINIO PREPINTADO, COLOR GRIS GRAFITO - LINEA ALTA PRESTACION -		
GUIA:	-		
TERMINACIONES:	SELLADO SILASTIC RTV 732 Y SPRAY DE POLIURETANO INCOLORO		
PAÑO FIJO:	SI		
MATERIAL:	ALUMINIO PREPINTADO, COLOR GRIS GRAFITO - LINEA ALTA PRESTACION -		
HERRAJES:	-		
VIDRIO:	VIDRIO 3+3		
CONTRAVIDRIOS:	SI		
TERMINACIONES:	-		

VEN02 7.00	VENTANA FIJA INTERIOR UBICACION: AULAS	CANTIDAD: IZQUIERDA	6 DERECHA
---------------	---	------------------------	--------------



TIPO	PAÑO FIJO		
PREMARCO:	-		
MATERIAL:	"U" PARA BLINDEX DE		
GUIA:	NO		
TERMINACIONES:	-		
PAÑO FIJO:	VIDRIO 3 + 3		
MATERIAL:	-		
HERRAJES:	-		
VIDRIO:	-		
CONTRAVIDRIOS:	-		
TERMINACIONES:	-		

VEN03 3.15	VENTANA FIJA INTERIOR UBICACION: AULAS, SUM	CANTIDAD: IZQUIERDA	9 DERECHA
---------------	--	------------------------	--------------



TIPO	PAÑO FIJO		
PREMARCO:	0.20		
MATERIAL:	ALUMINIO PREPINTADO, COLOR GRIS GRAFITO - LINEA ALTA PRESTACION -		
GUIA:	-		
TERMINACIONES:	SELLADO SILASTIC RTV 732 Y SPRAY DE POLIURETANO INCOLORO		
PAÑO FIJO:	SI		
MATERIAL:	REJILLA DE VENTILACION DE ALUMINIO PREPINTADO, COLOR GRIS GRAFITO		
HERRAJES:	-		
VIDRIO:	VIDRIO 3+3		
CONTRAVIDRIOS:	SI		
TERMINACIONES:	-		

NOTA:
LAS DIMENSIONES Y ESPESORES DE LAS CARPINTERIAS Y VIDRIOS, DEBERAN VERIFICAR A FIN DE MANTENER RIGIDEZ ESTRUCTURAL, GARANTIZANDO SU INDEFORMABILIDAD Y SU PERFECTO FUNCIONAMIENTO TECNICO. ENTRE CARPINTERIAS SE DEBEN AGREGAR PERFIL TIPO ACOUPLE O DE RIGIDEZ SUPERIOR, PREVIA PRUEBA Y APROBACION DE LA INSPECCION DE OBRA.

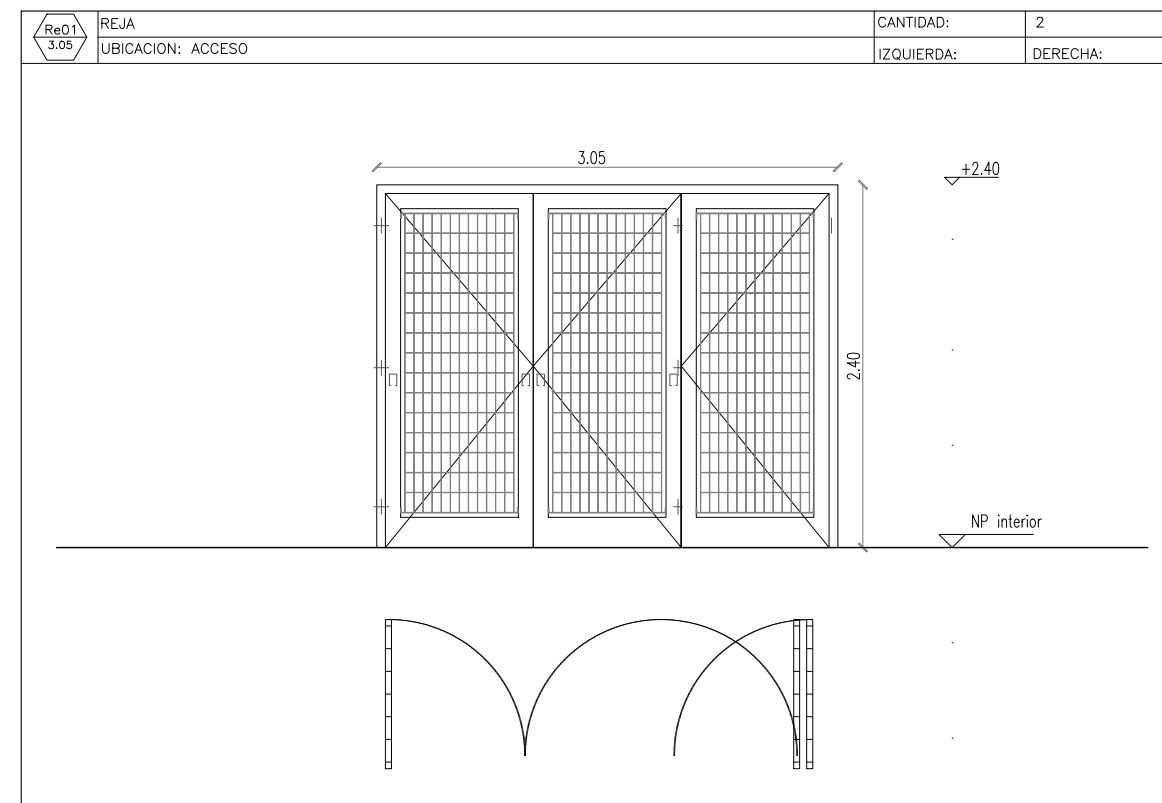
OBRA: OBRA NUEVA - JI 6 AULAS				LOCALIZACION:
PLANO: PLANILLA DE CARPINTERIAS - VENTANAS				PARTIDO
ARCHIVO: JI6A-2020_planilla carpinterias				LOCALIDAD
FECHA: May 2020				DIRECCION
ESCALA: ESC. 1:50				ESTABLECIMIENTO:
DESIGNACION: PC_03				Ji
Dirección de Proyectos		Dirección de Provincial de Infraestructura	Subsecretaría de Infraestructura Escolar	
Arq. ANDREA BARDONE	Arq. GUSTAVO CHEDAS	Ing. ARIEL LAMBEZAT		



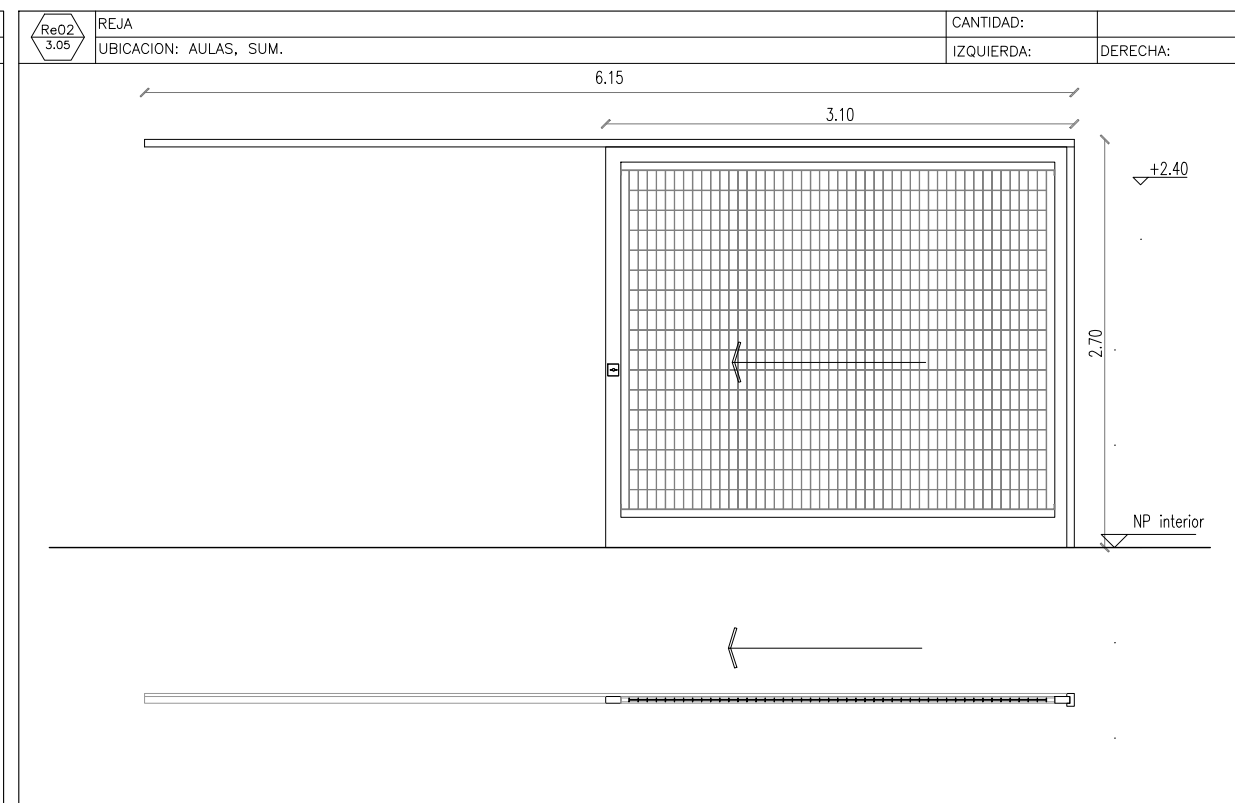
DIRECCIÓN DE PROYECTOS
DIRECCIÓN PROVINCIAL DE INFRAESTRUCTURA ESCOLAR
SUBSECRETARÍA DE INFRAESTRUCTURA ESCOLAR



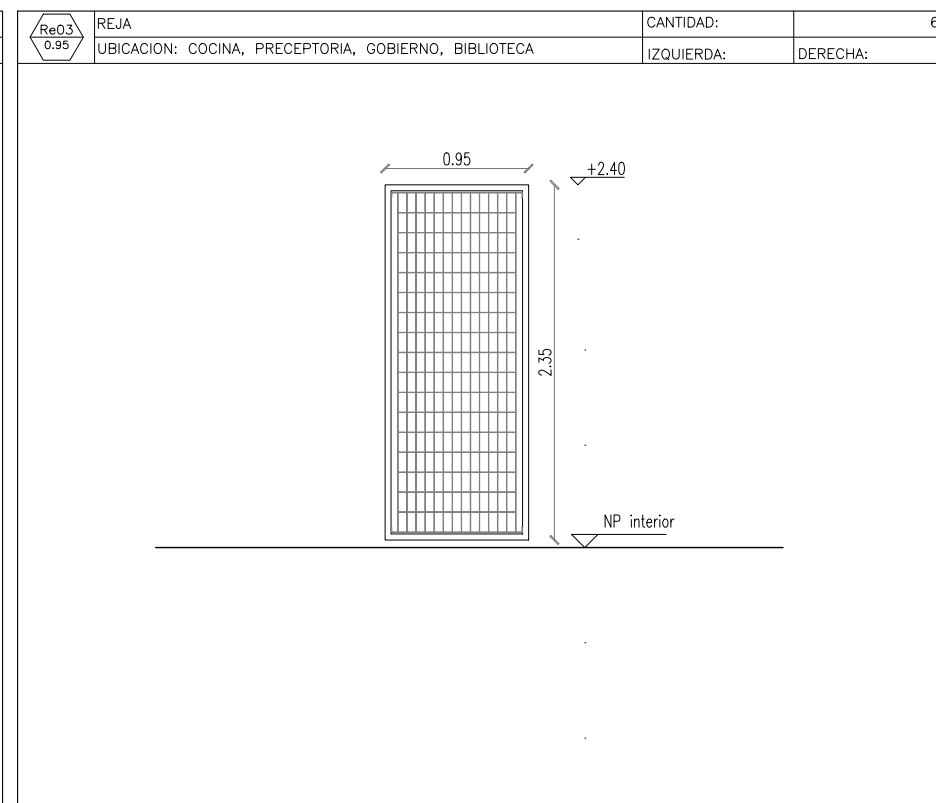
GOBIERNO DE LA PROVINCIA DE BUENOS AIRES



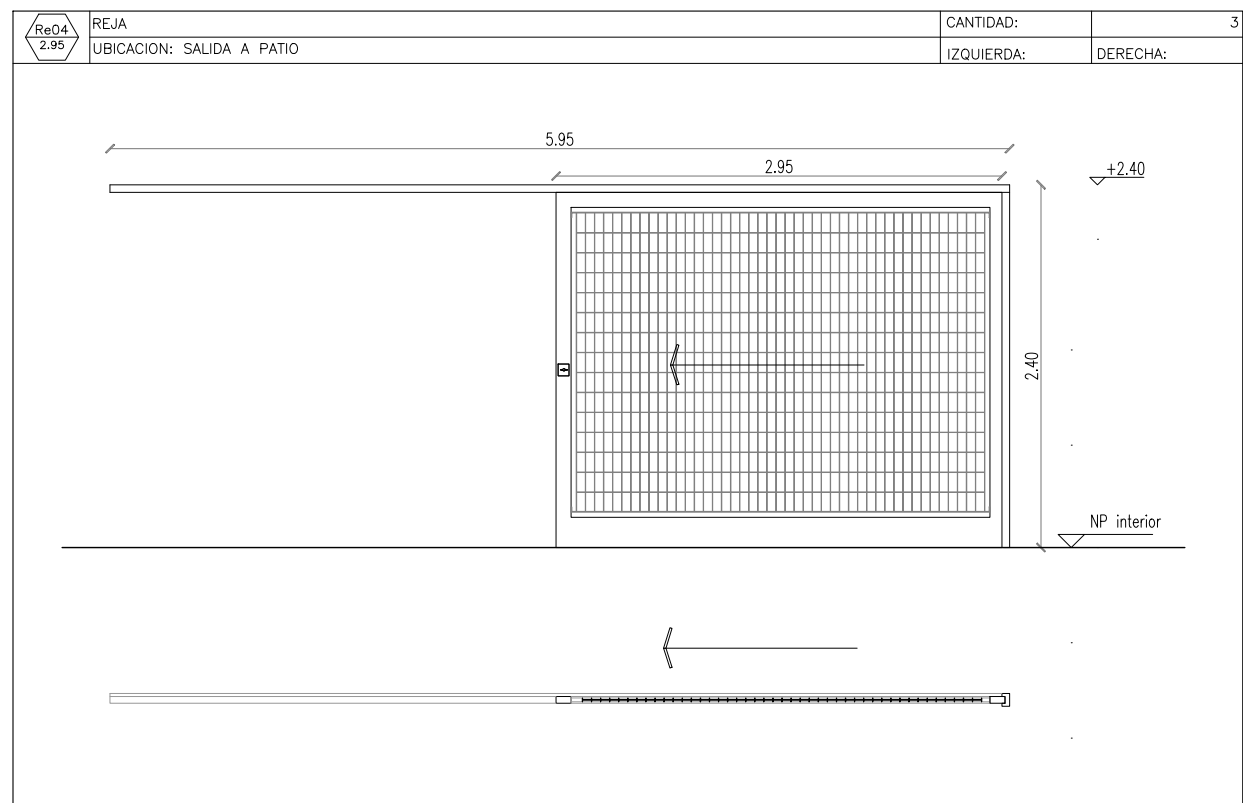
TIPO	REJA DOS HOJAS CORREDIZAS
ESPESOR:	S/ CÁLCULO
MATERIAL:	CAÑO TUBO GALVANIZADO S/ CÁLCULO
PREMARCO:	-
PAÑO FIJO:	-
TERMINACIONES:	GALVANIZADO
MATERIAL:	PANEL TDL TRAMA 60x132
HERRAJES:	3 BISAGRAS POR HOJA PASADORES (CANT. 4) EMBUTIDOS EN CANTO DE HOJA SUP. E INF. CERRADURA DOBLE PALETA REFORZADA DE TIRA CALADA. - EN PLANO EXTERIOR MANILLOS CAÑO 2" Y EN INTERIOR PICAPORTES MOD. SANATORIO MEDIANO, BOCALLAVES Y ROSETAS REDONDAS DE BRONCE PLATIL.
VIDRIO:	-
CONTRAVIDRIOS:	-
TERMINACIONES:	GALVANIZADO



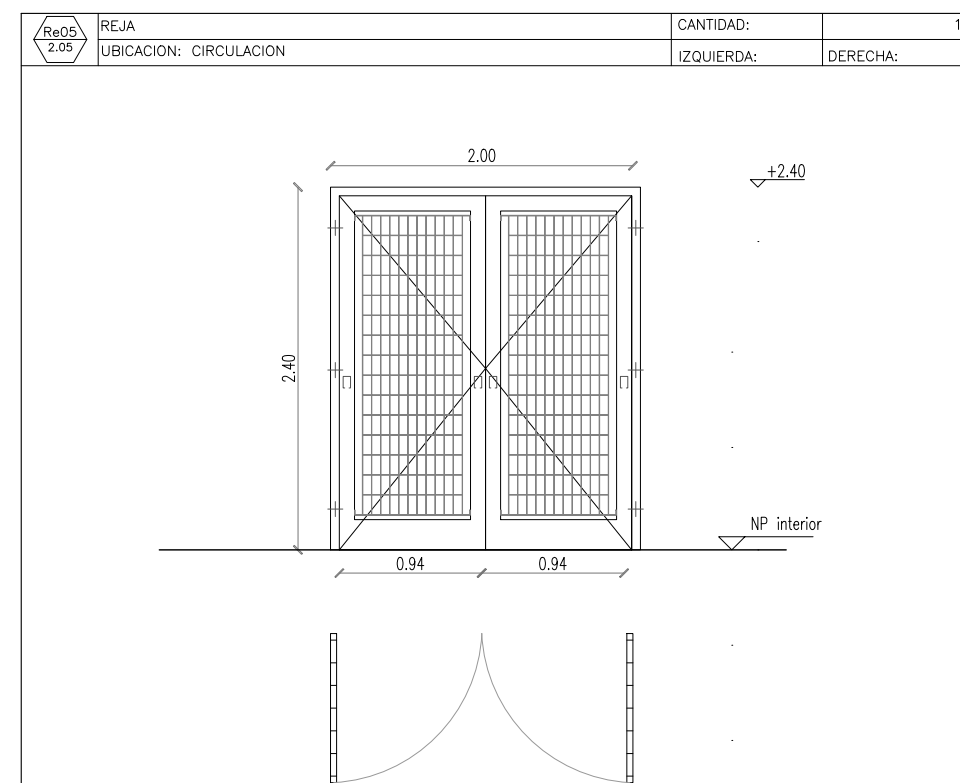
TIPO	REJA UNA HOJA CORREDIZA
ESPESOR:	S/ CÁLCULO
MATERIAL:	CAÑO TUBO GALVANIZADO S/ CÁLCULO
PREMARCO:	-
PAÑO FIJO:	-
TERMINACIONES:	GALVANIZADO
MATERIAL:	PANEL TDL TRAMA 60x132
HERRAJES:	REL INFERIOR PLANCHUELA 1"X 1/4" #10 REDONDO USO FLUO AL PISO. 4 RUEDAS QUIPPON CANALETA EN V 120- TIPO "ROMA" O EQUIVALENTE POR HOJA - BARRAL VERTICAL A" P" 1 1/4" INT-EXT. TRABA EMBUTIR P/PUERTA CORREDIZA POR HOJA. PASADOR SUP E INF.
VIDRIO:	-
CONTRAVIDRIOS:	-
TERMINACIONES:	GALVANIZADO



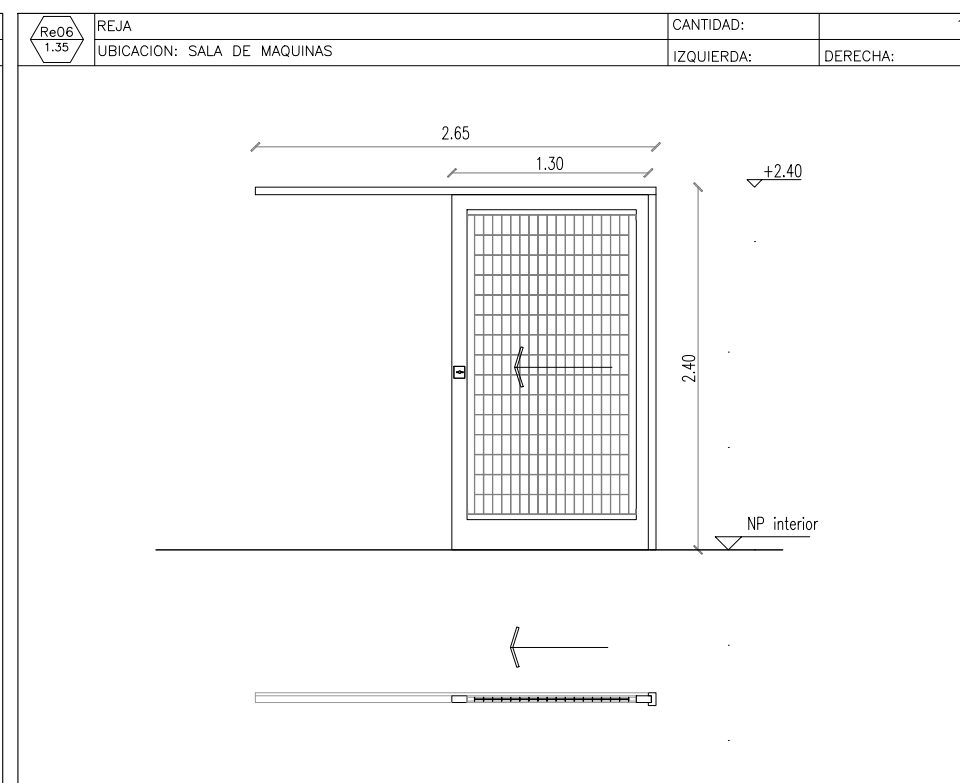
TIPO	REJA FIJA
ESPESOR:	S/ CÁLCULO
MATERIAL:	CAÑO TUBO GALVANIZADO S/ CÁLCULO
PREMARCO:	-
PAÑO FIJO:	SI
TERMINACIONES:	GALVANIZADO
MATERIAL:	PANEL TDL TRAMA 60x132
HERRAJES:	-
VIDRIO:	-
CONTRAVIDRIOS:	-
TERMINACIONES:	GALVANIZADO



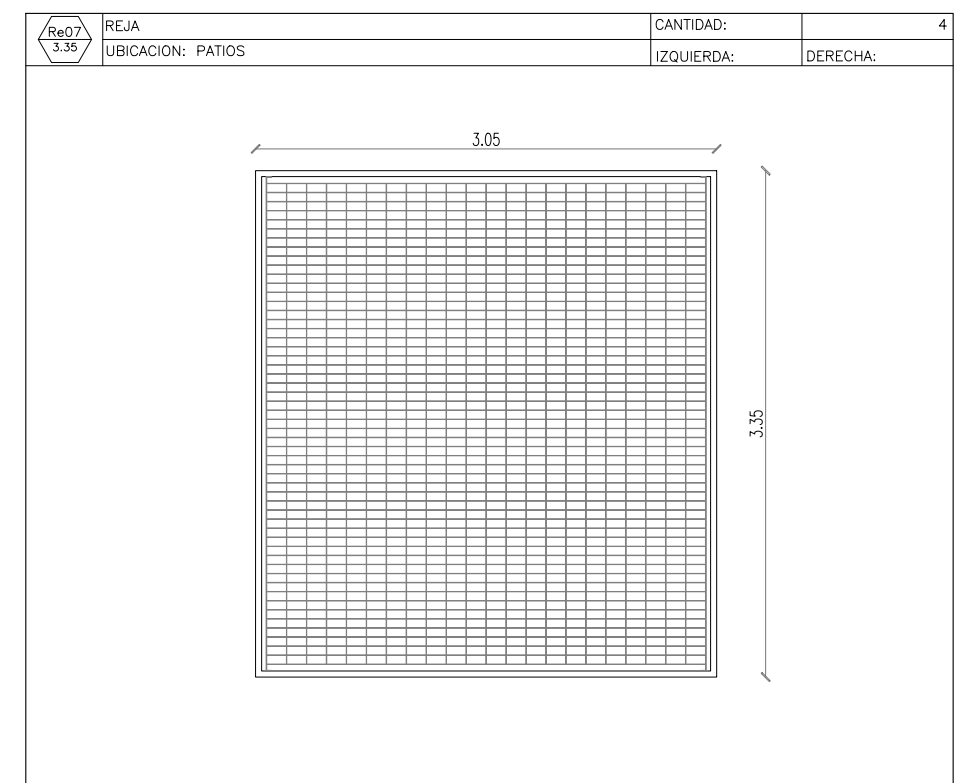
TIPO	REJA UNA HOJA CORREDIZA
ESPESOR:	S/ CÁLCULO
MATERIAL:	CAÑO TUBO GALVANIZADO S/ CÁLCULO
PREMARCO:	-
PAÑO FIJO:	-
TERMINACIONES:	GALVANIZADO
MATERIAL:	PANEL TDL TRAMA 60x132
HERRAJES:	REL INFERIOR PLANCHUELA 1"X 1/4" #10 REDONDO USO FLUO AL PISO. 4 RUEDAS QUIPPON CANALETA EN V 120- TIPO "ROMA" O EQUIVALENTE POR HOJA - BARRAL VERTICAL A" P" 1 1/4" INT-EXT. TRABA EMBUTIR P/PUERTA CORREDIZA POR HOJA. PASADOR SUP E INF.
VIDRIO:	-
CONTRAVIDRIOS:	-
TERMINACIONES:	GALVANIZADO



TIPO	REJA UNA HOJA CORREDIZA
ESPESOR:	S/ CÁLCULO
MATERIAL:	CAÑO TUBO GALVANIZADO S/ CÁLCULO
PREMARCO:	-
PAÑO FIJO:	-
TERMINACIONES:	GALVANIZADO
MATERIAL:	PANEL TDL TRAMA 60x132
HERRAJES:	3 BISAGRAS POR HOJA PASADORES (CANT. 2) EMBUTIDOS EN CANTO DE HOJA SUP. E INF. CERRADURA DOBLE PALETA REFORZADA DE TIRA CALADA. - EN PLANO EXTERIOR MANILLOS CAÑO 2" Y EN INTERIOR PICAPORTES MOD. SANATORIO MEDIANO, BOCALLAVES Y ROSETAS REDONDAS DE BRONCE PLATIL.
VIDRIO:	-
CONTRAVIDRIOS:	-
TERMINACIONES:	GALVANIZADO



TIPO	REJA UNA HOJA CORREDIZA
ESPESOR:	S/ CÁLCULO
MATERIAL:	CAÑO TUBO GALVANIZADO S/ CÁLCULO
PREMARCO:	-
PAÑO FIJO:	-
TERMINACIONES:	GALVANIZADO
MATERIAL:	PANEL TDL TRAMA 60x132
HERRAJES:	REL INFERIOR PLANCHUELA 1"X 1/4" #10 REDONDO USO FLUO AL PISO. 2 RUEDAS QUIPPON CANALETA EN V 120- TIPO "ROMA" O EQUIVALENTE POR HOJA - BARRAL VERTICAL A" P" 1 1/4" INT-EXT. TRABA EMBUTIR P/PUERTA CORREDIZA POR HOJA. PASADOR SUP E INF.
VIDRIO:	-
CONTRAVIDRIOS:	-
TERMINACIONES:	GALVANIZADO

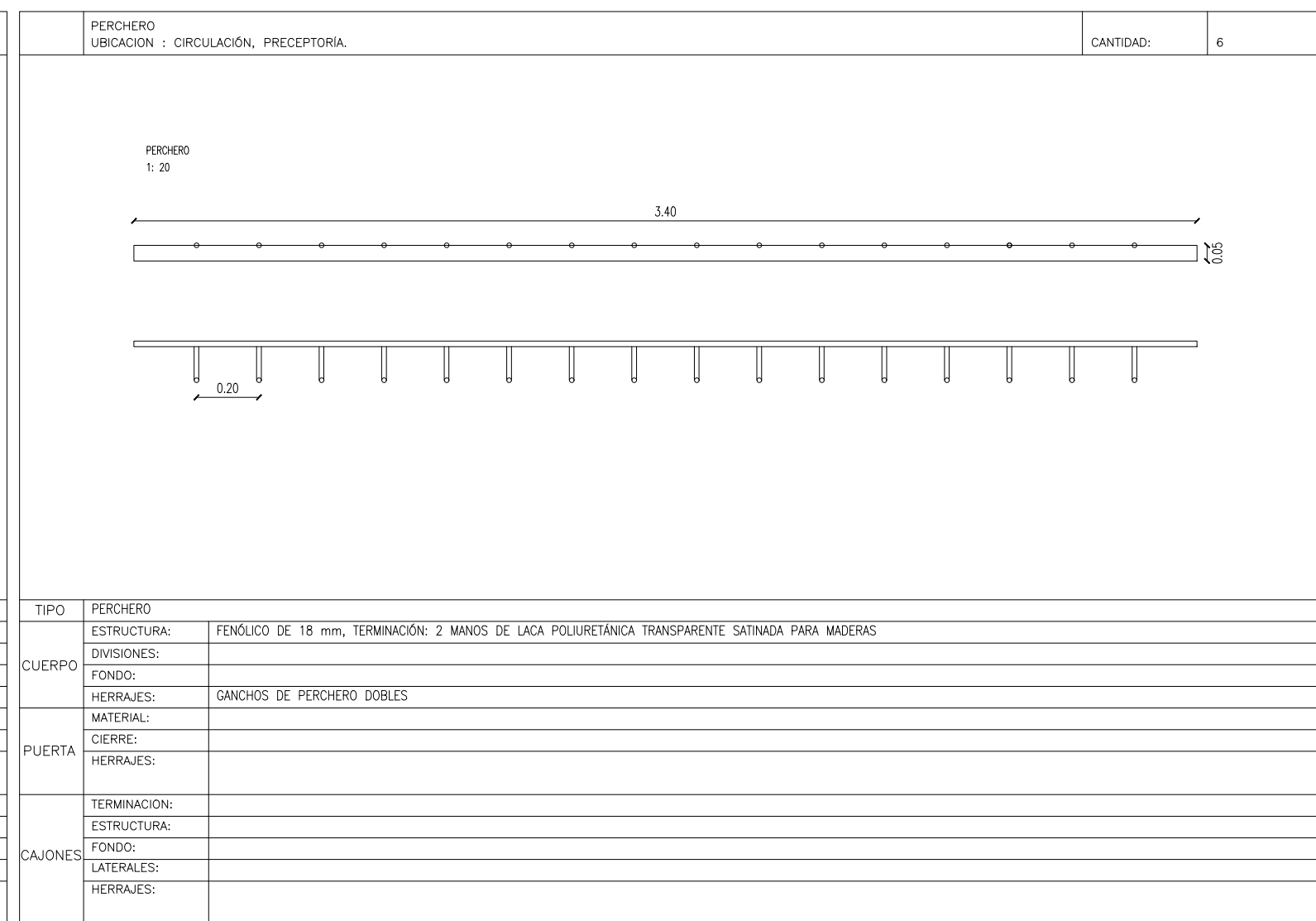
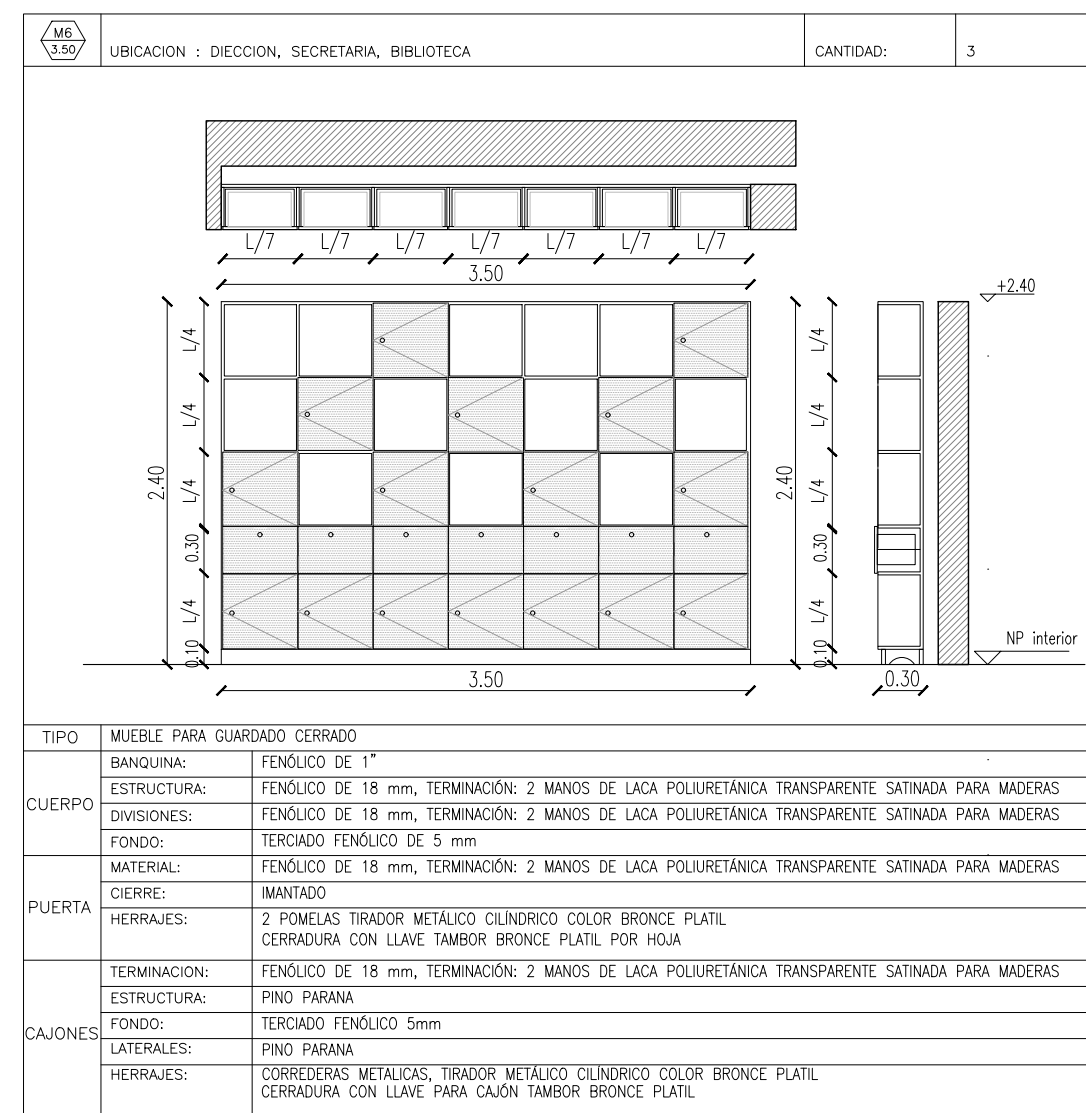
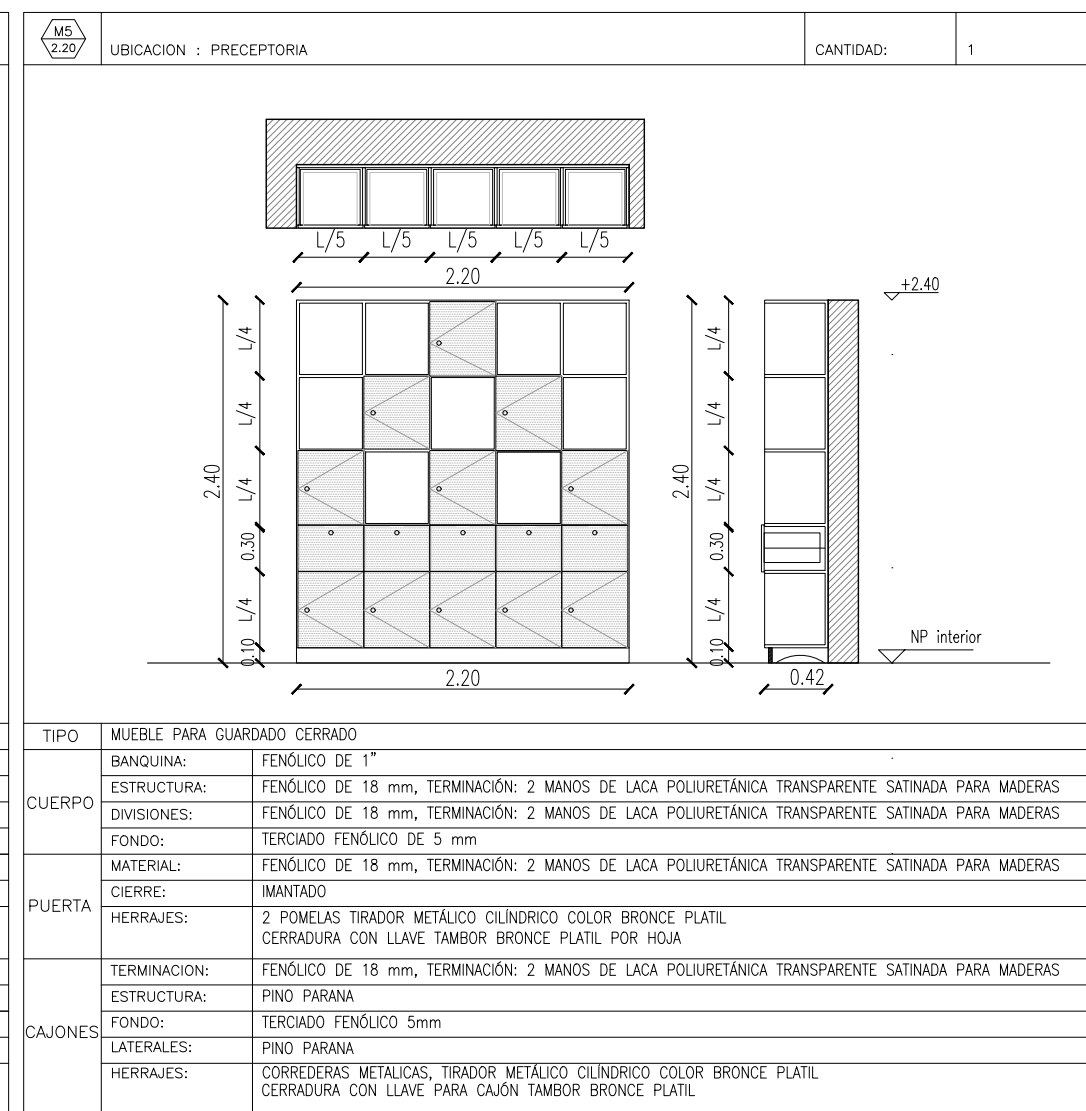
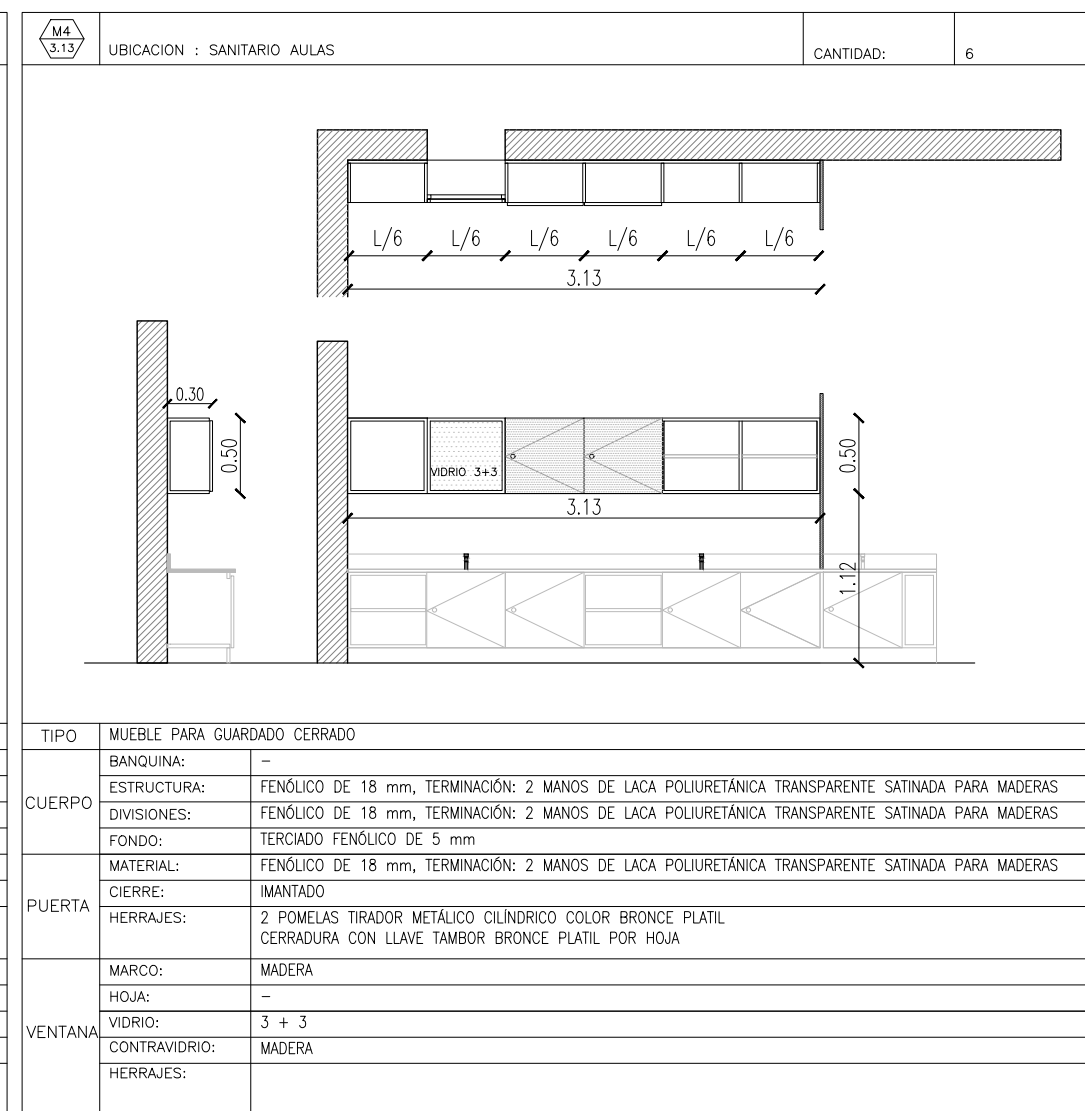
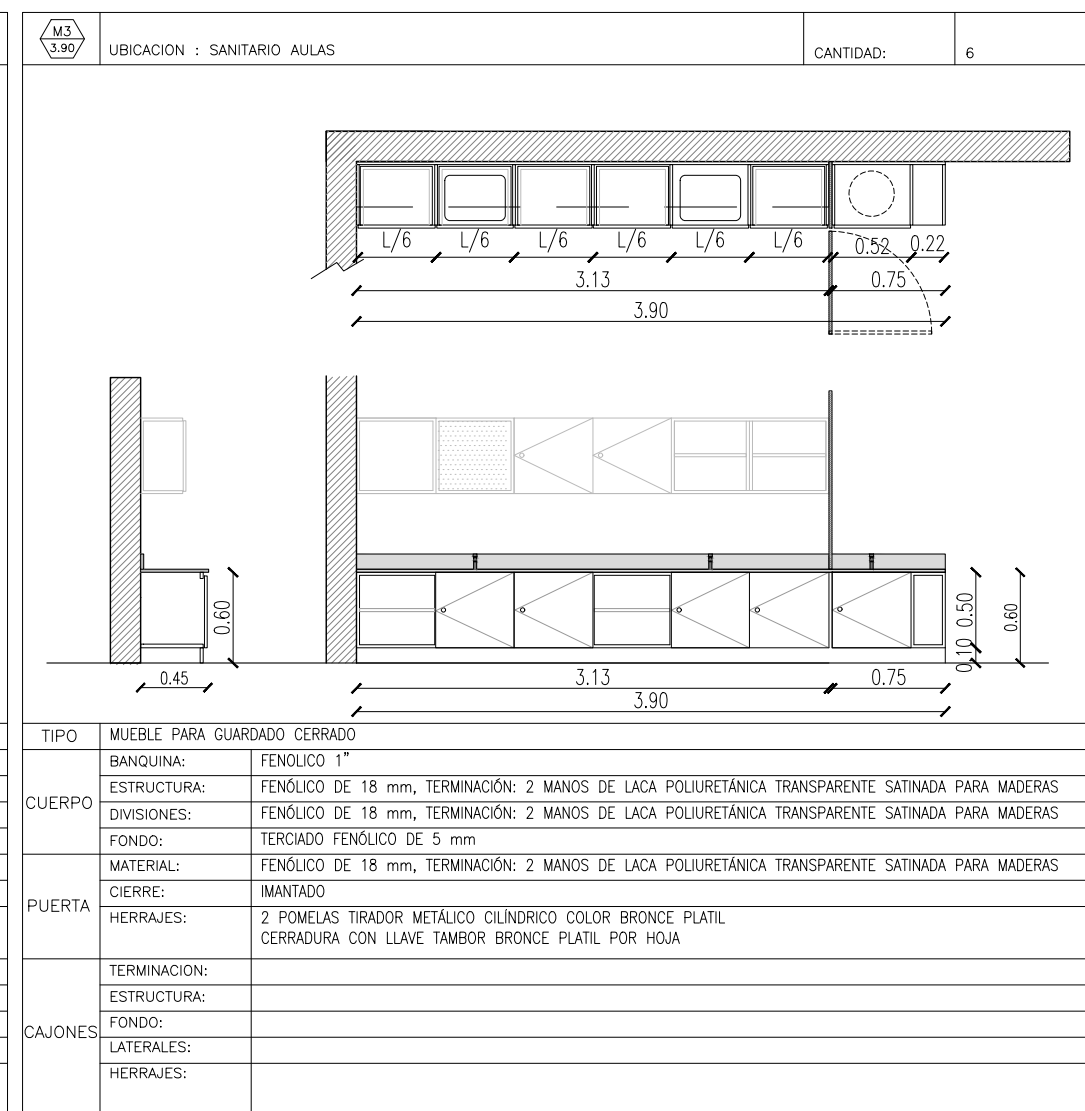
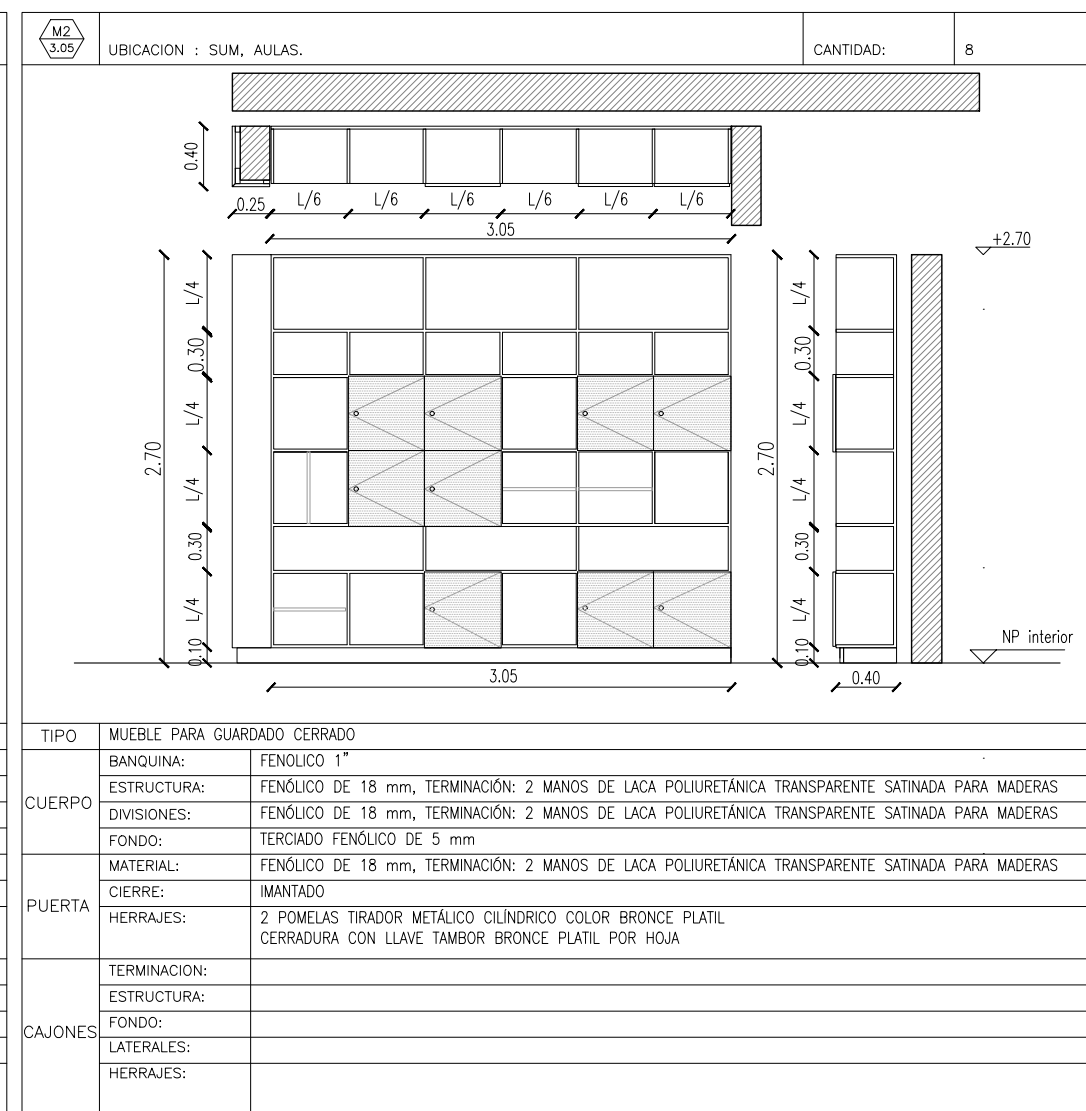
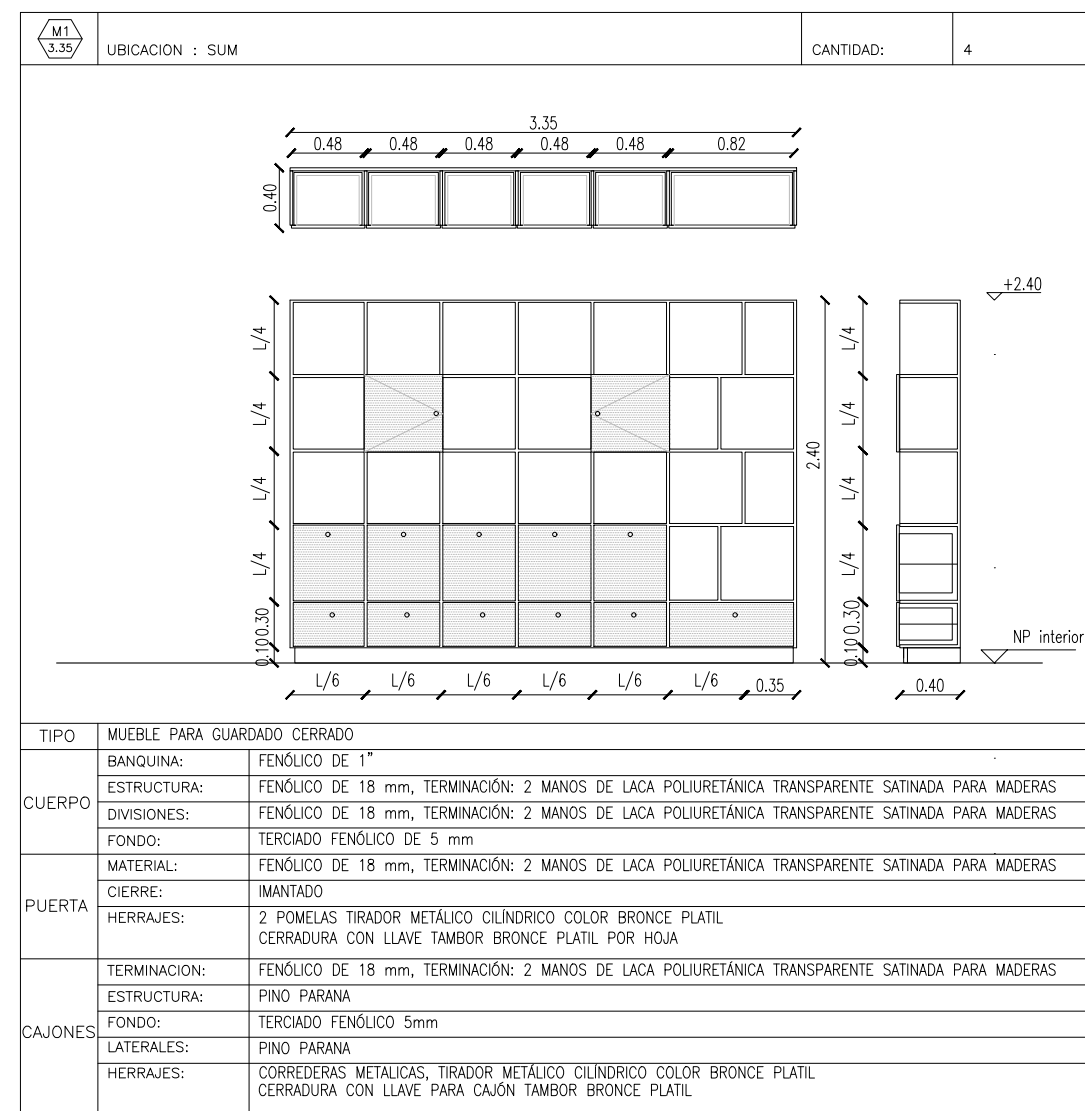


TIPO	REJA FIJA
ESPESOR:	S/ CÁLCULO
MATERIAL:	CAÑO TUBO GALVANIZADO S/ CÁLCULO
PREMARCO:	-
PAÑO FIJO:	SI
TERMINACIONES:	GALVANIZADO
MATERIAL:	PANEL TDL TRAMA 60x132
HERRAJES:	-
VIDRIO:	-
CONTRAVIDRIOS:	-
TERMINACIONES:	GALVANIZADO

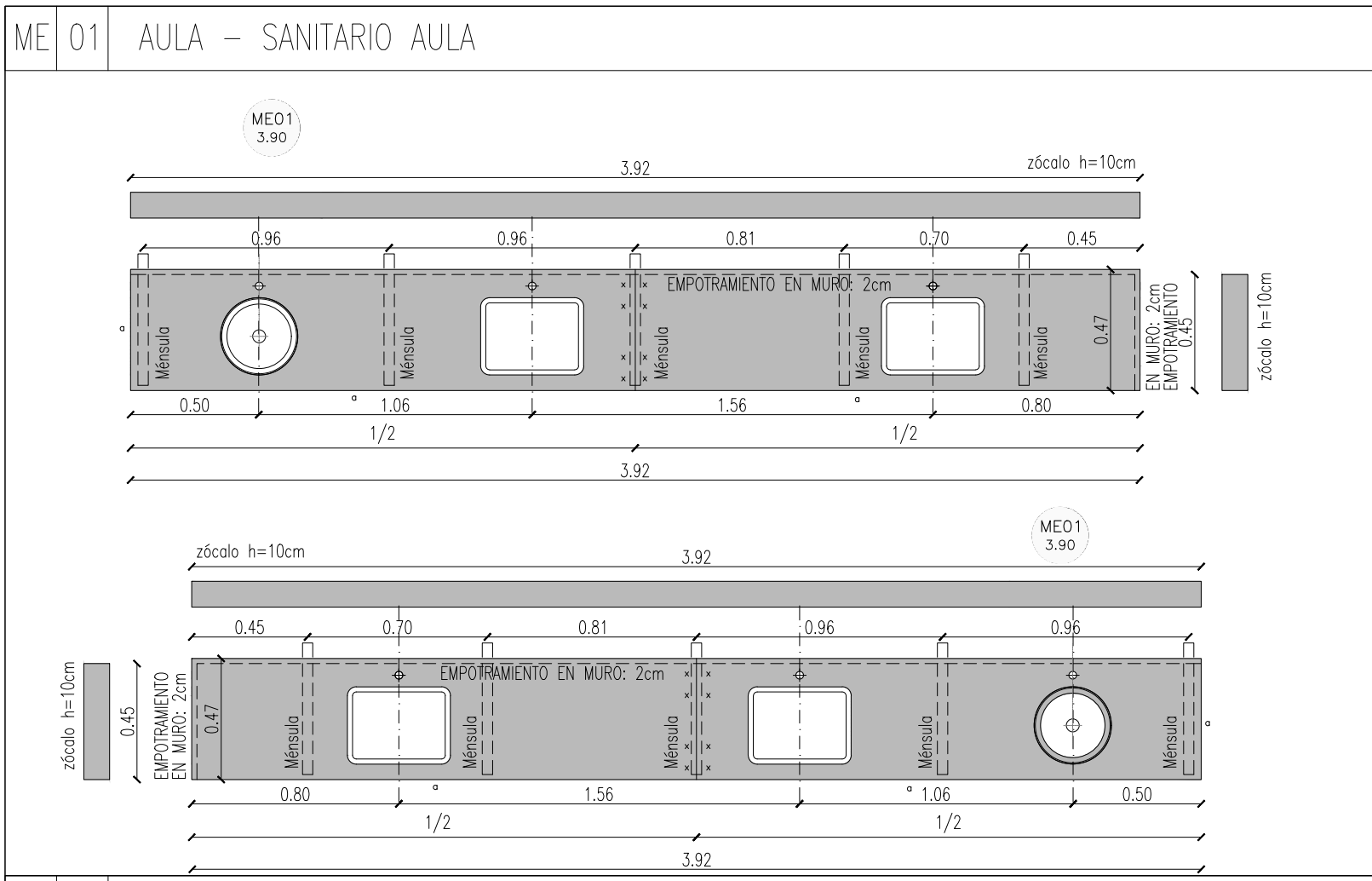
NOTA:
LAS DIMENSIONES Y ESPESORES DE LAS CARPINTERIAS Y VIDRIOS, DEBERAN VERIFICAR A FIN DE MANTENER RIGIDEZ ESTRUCTURAL, GARANTIZANDO SU INDEFORMABILIDAD Y SU PERFECTO FUNCIONAMIENTO TECNICO. ENTRE CARPINTERIAS SE DEBEN AGREGAR PERFIL TIPO ACOUPLE O DE RIGIDEZ SUPERIOR, PREVIA PRUEBA Y APROBACION DE LA INSPECCION DE OBRA..

OBRA:	OBRA NUEVA - JI 6 AULAS			LOCALIZACION:	PARTIDO
PLANO:	PLANILLA DE CARPINTERIAS - REJAS Y PORTONES			LOCALIDAD:	JI
ARCHIVO:	JISA-2020_planilla carpinterias	FECHA:	May 2020	ESCALA:	ESC. 1:50
Dirección de Proyectos	Dirección de Provincial de Infraestructura	Subsecretaría de Infraestructura Escolar	DESIGNACION:	PC_04	
Arq. ANDREA BARDONÉ	Arq. GUSTAVO CHEDAS	Ing. ARIEL LAMBEZAT	ESTABLECIMIENTO:	JI	

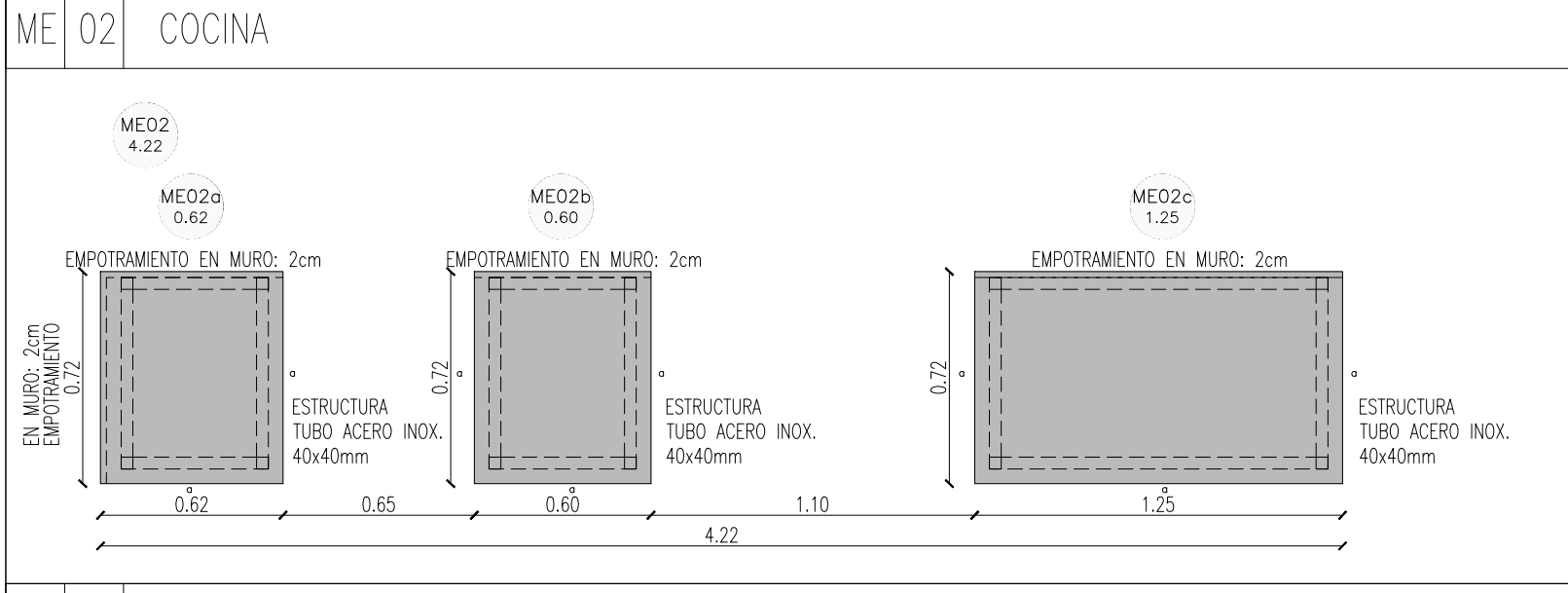




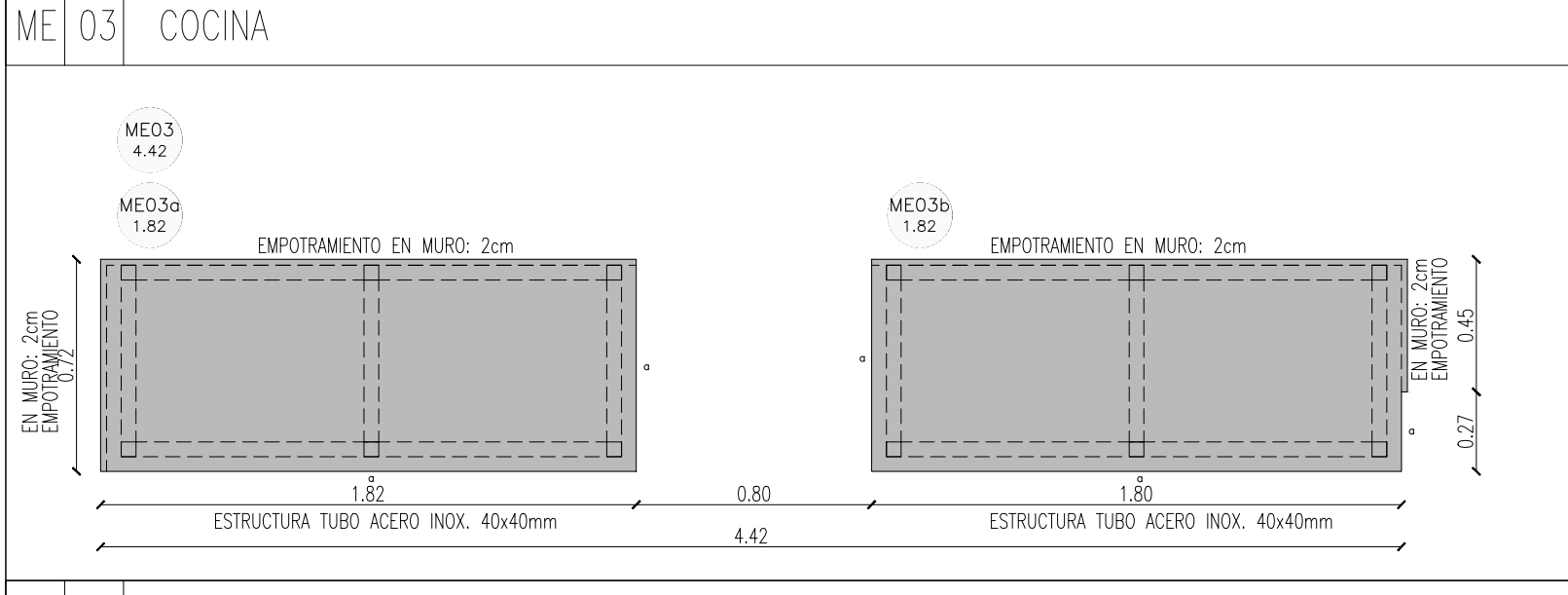
OBRA: OBRA NUEVA - JI 6 AULAS				LOCALIZACION:
PLANO: PLANILLA DE MUEBLES				PARTIDO
ARCHIVO: JIA- 2020_planilla muebles				LOCALIDAD
FECHA: May 2020				DIRECCION
ESCALA: ESC. 1:50				DIRECCION
DESIGNACION: PM 01				DIRECCION
DIRECCION DE PROYECTOS				ESTABLECIMIENTO:
DIRECCION DE PROYECTOS DE INFRAESTRUCTURA ESCOLAR				JJ
Subsecretaría de Infraestructura Escolar				JJ
Arq. ANDREA BARDONE		Arq. GUSTAVO CHEDAS		Ing. ARIEL LAMBEZAT



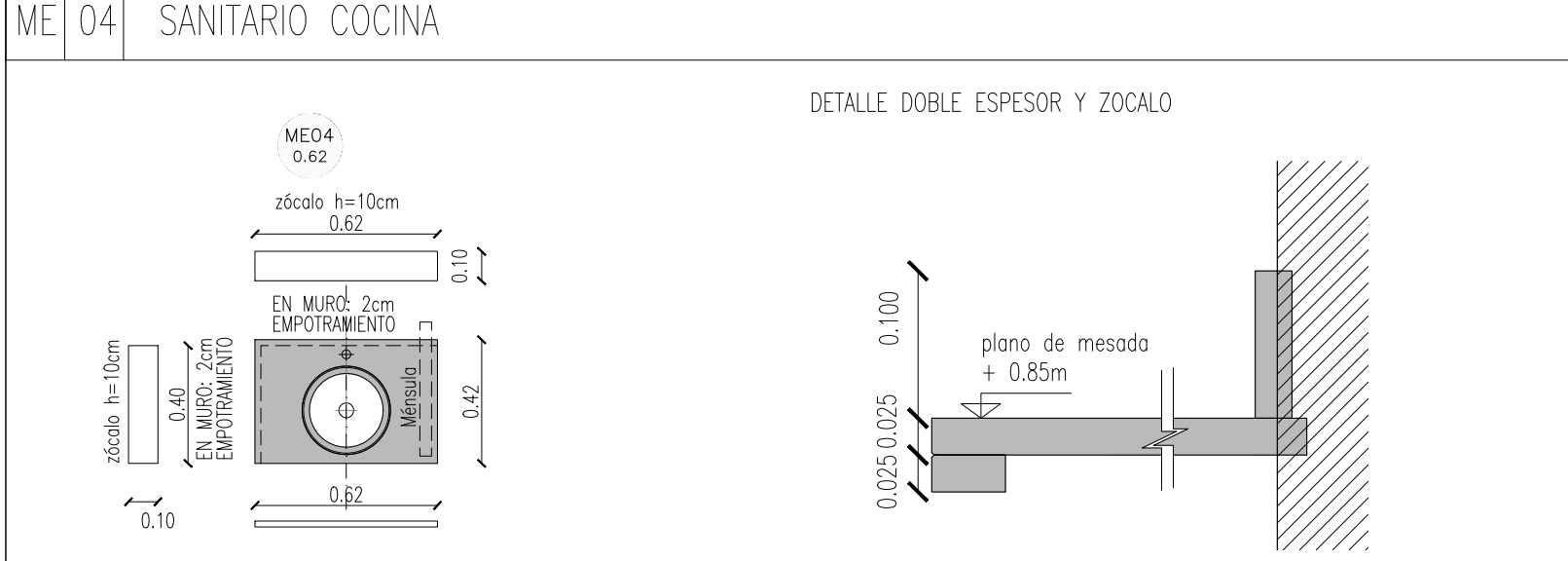
CANTIDAD	3	GRANITO NATURAL GRIS MARA e=2,5cm
MATERIAL	GRANITO NATURAL GRIS MARA e:2.5cm.	
BACHA	A1*- ø25cm- ENGRAMPADA Y SELLADA / A1' - 30 x 40cm - ENGRAMPADA Y SELLADA	
Ø	AGUJERO PARA GRIFERIA AGUA FRIA TIPO PRESSMATIC	
o	BORDE LUSTRADO Y PULIDO	
-----	2 cm EMPOTRADA EN MAMPOSTERIA	
=====	MENSULA EMPOTRADA EN MAMP. (EN EL EXTREMO LIBRE, EN EL ENCUENTRO ENTRE PIEZAS Y A LA MITAD DE SU LUZ)	
-----x-----x-----	ENCUENTRO ENTRE PIEZAS BISELADO	
ZOCALO	h=10cm	
DETALLE ZOCALO EN SANITARIOS AULA		



CANTIDAD	1	GRANITO NATURAL GRIS MARA e=2,5cm
MATERIAL	GRANITO NATURAL GRIS MARA e:2.5cm.	
BACHA	A1*- 80 x 65 SOBRE ESTRUCTURA DE ACERO INOXIDABLE	
o	BORDE LUSTRADO Y PULIDO	
-----	2 cm EMPOTRADA EN MAMPOSTERIA	
=====	ESTRUCTURA TUBO DE ACERO INOXIDABLE 40x40mm	
-----x-----x-----	ENCUENTRO ENTRE PIEZAS BISELADO	
ZOCALO	SIN ZÓCALO	



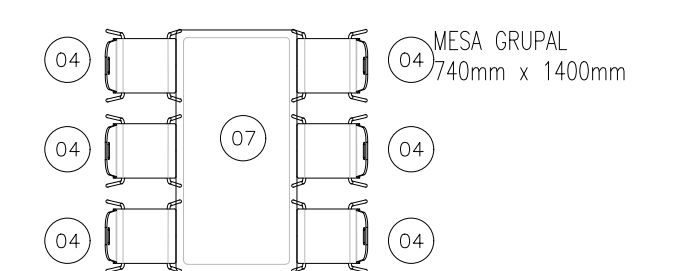
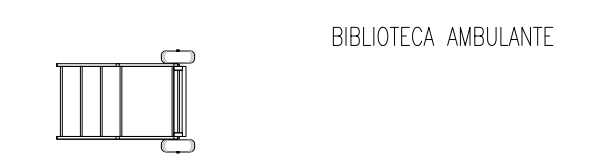
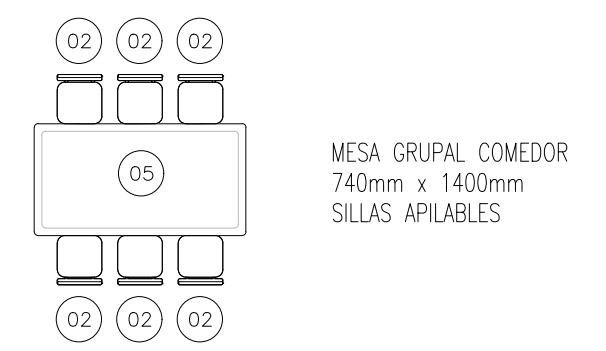
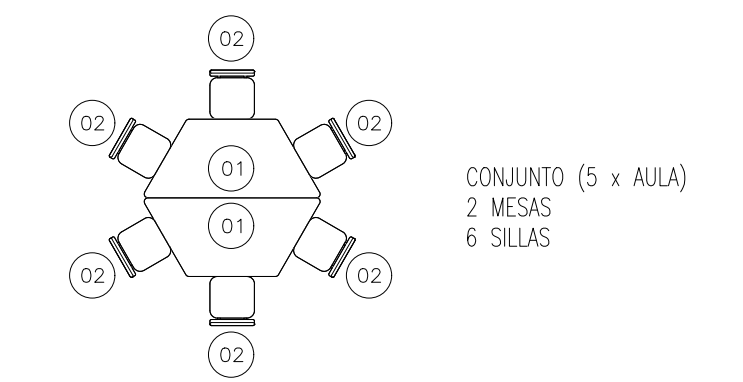
CANTIDAD	1	GRANITO NATURAL GRIS MARA e=2,5cm
MATERIAL	GRANITO NATURAL GRIS MARA e:2.5cm.	
BACHA	A1*- 80 x 65 SOBRE ESTRUCTURA DE ACERO INOXIDABLE	
o	BORDE LUSTRADO Y PULIDO	
-----	2 cm EMPOTRADA EN MAMPOSTERIA	
=====	ESTRUCTURA TUBO DE ACERO INOXIDABLE 40x40mm	
-----x-----x-----	ENCUENTRO ENTRE PIEZAS BISELADO	
ZOCALO	SIN ZÓCALO	



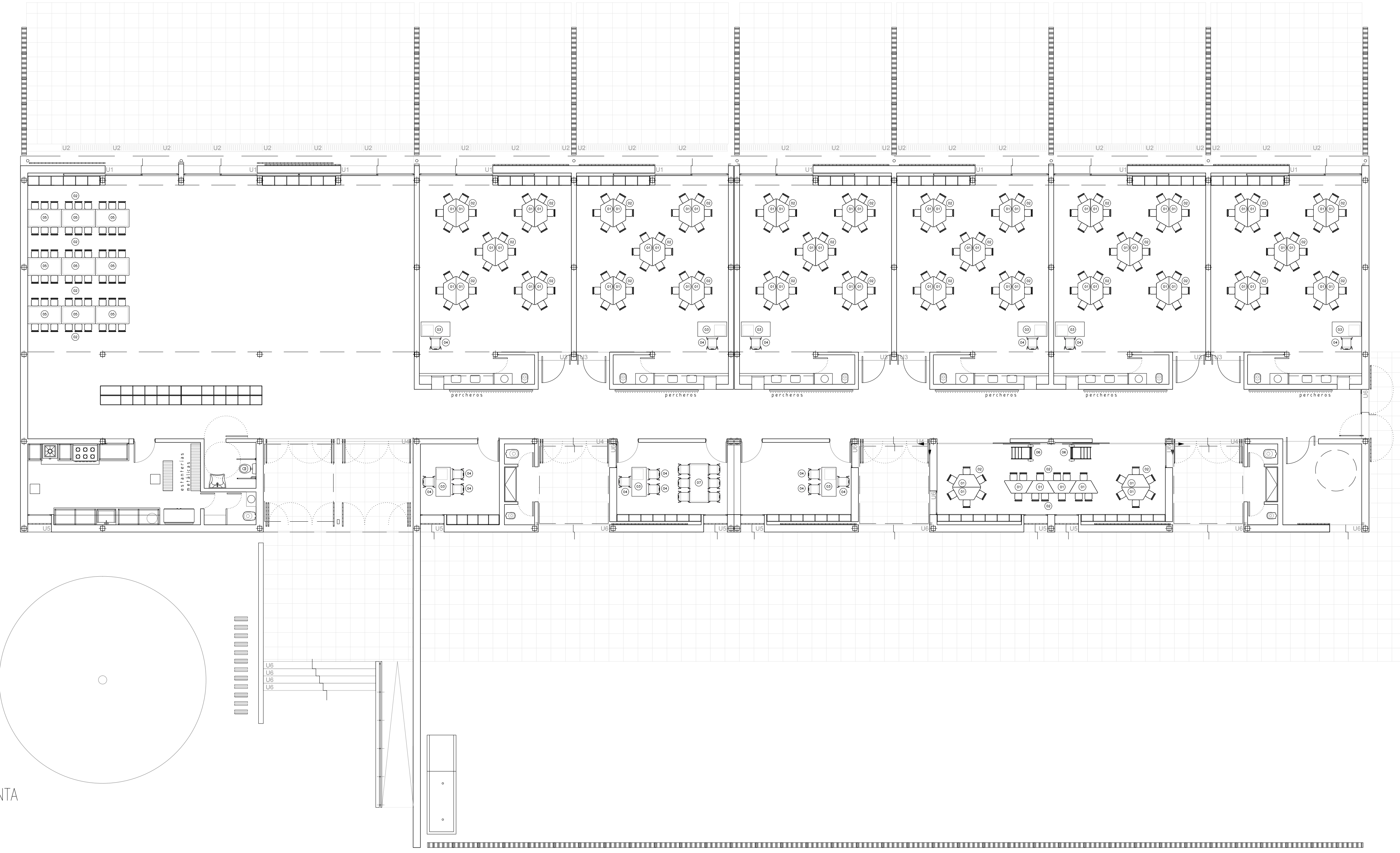
CANTIDAD	1	GRANITO NATURAL GRIS MARA e=2,5cm
MATERIAL	GRANITO NATURAL GRIS MARA e:2.5cm.	
BACHA	A1*- ø25cm- ENGRAMPADA Y SELLADA / A1' - 30 x 40cm - ENGRAMPADA Y SELLADA	
o	BORDE LUSTRADO Y PULIDO	
-----	2 cm EMPOTRADA EN MAMPOSTERIA	
=====	MENSULA EMPOTRADA EN MAMP. (EN EL EXTREMO LIBRE, EN EL ENCUENTRO ENTRE PIEZAS Y A LA MITAD DE SU LUZ)	
-----x-----x-----	ENCUENTRO ENTRE PIEZAS BISELADO	
ZOCALO	h=10cm	

OBRA: OBRA NUEVA - JI 6 AULAS				LOCALIZACION: PARTIDO	
PLANO: DETALLE MESADAS				LOCALIDAD	
ARCHIVO: JI6A-2020_detalle mesadas				DIRECCION	
FECHA: May 2020		ESCALA: ESC. 1:50		DESIGNACION: DM_01	
Dirección de Proyectos		Dirección de Provincial de Infraestructura		Subsecretaría de Infraestructura Escolar	
Arq. ANDREA BARDONE		Arq. GUSTAVO CHEDAS		Ing. ARIEL LAMBEZAT	
				ESTABLECIMIENTO: JI	

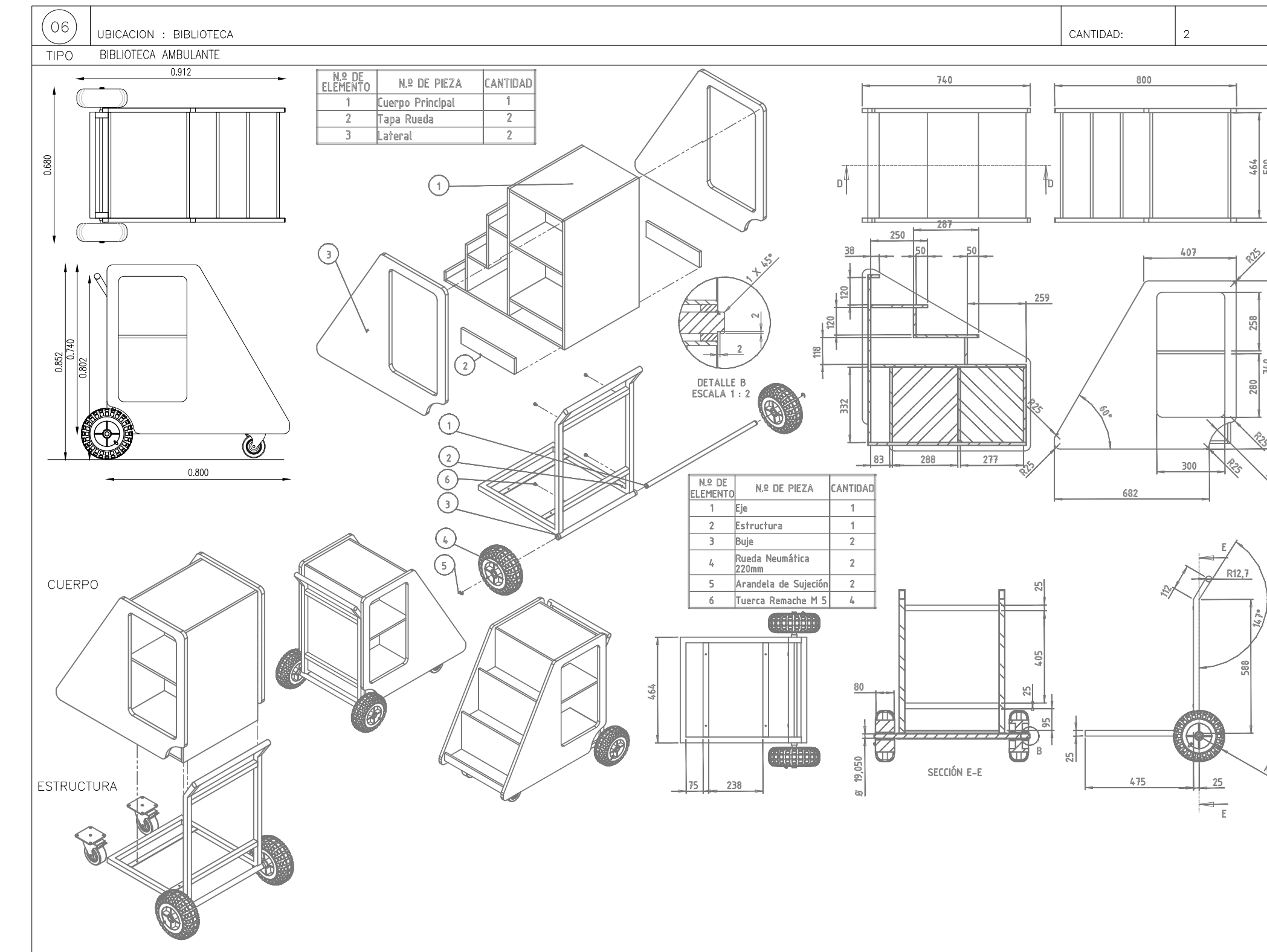
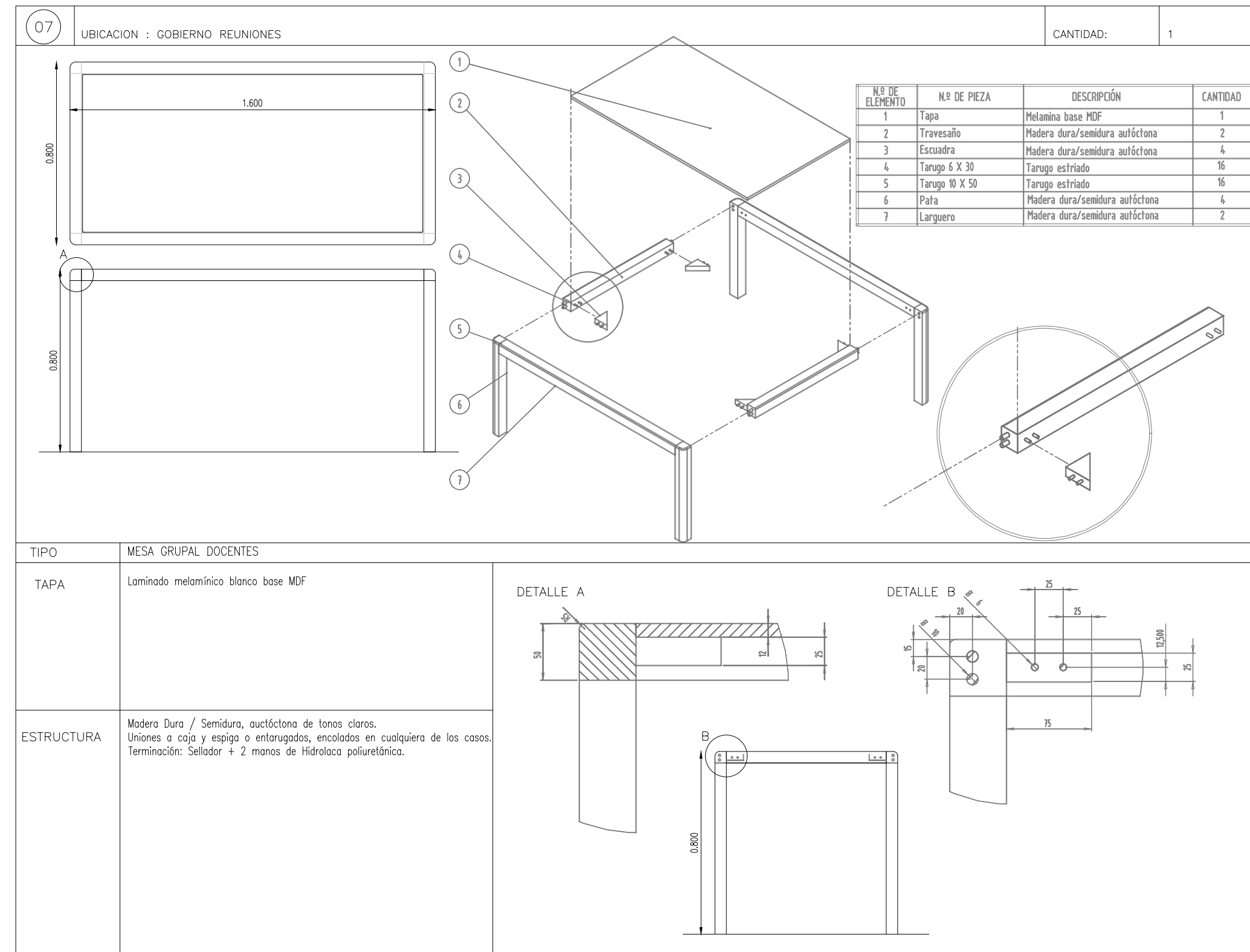
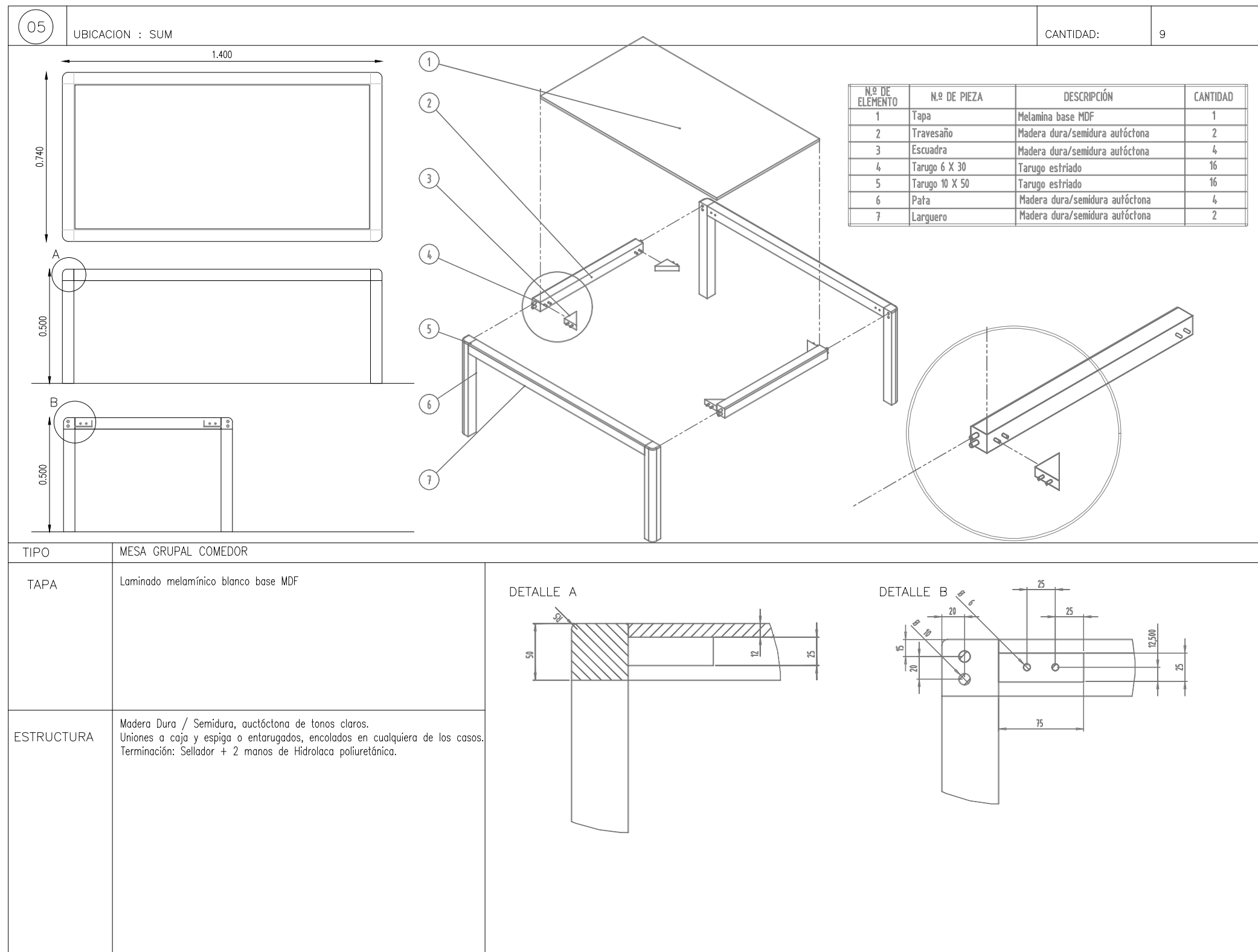
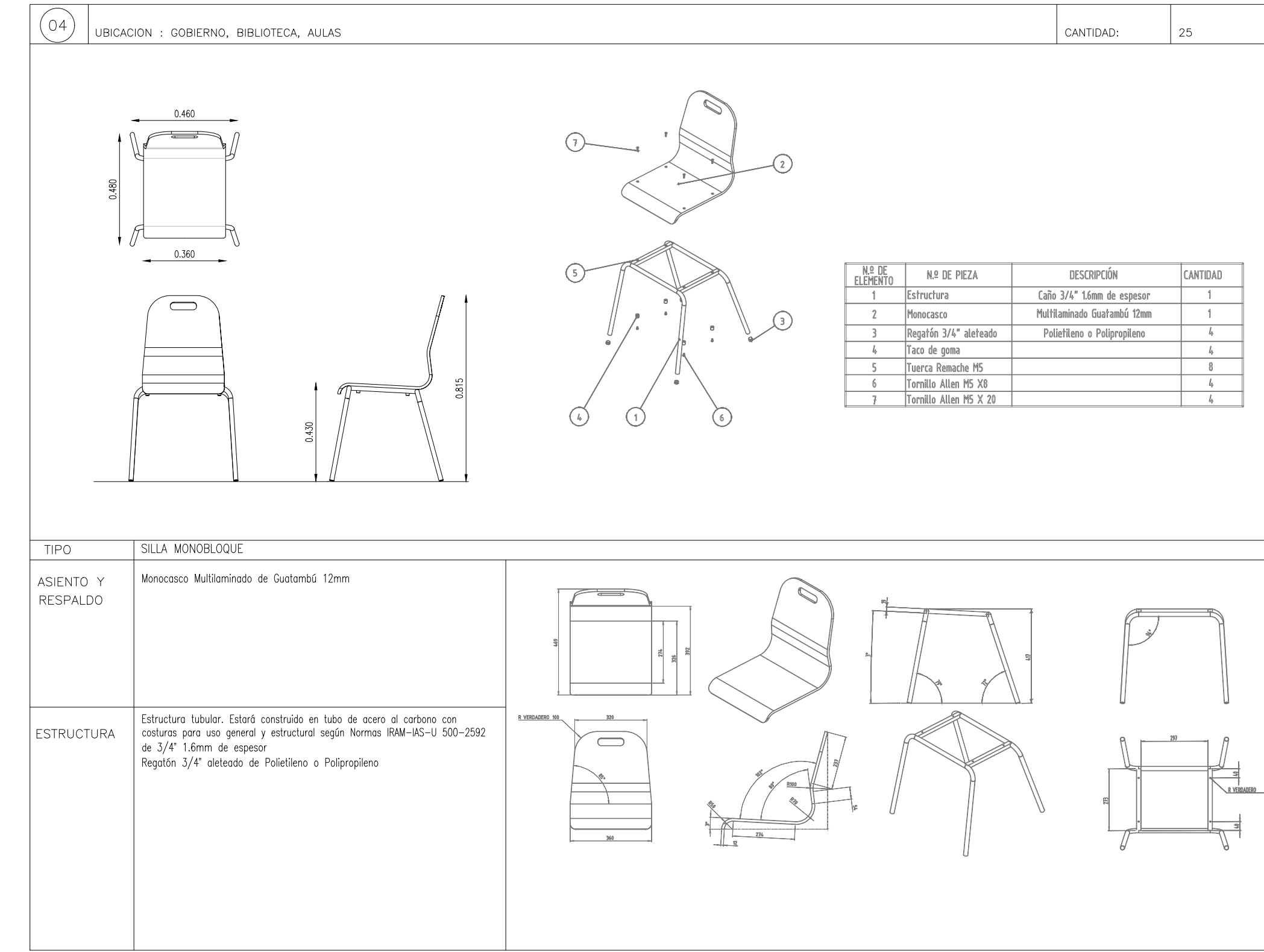
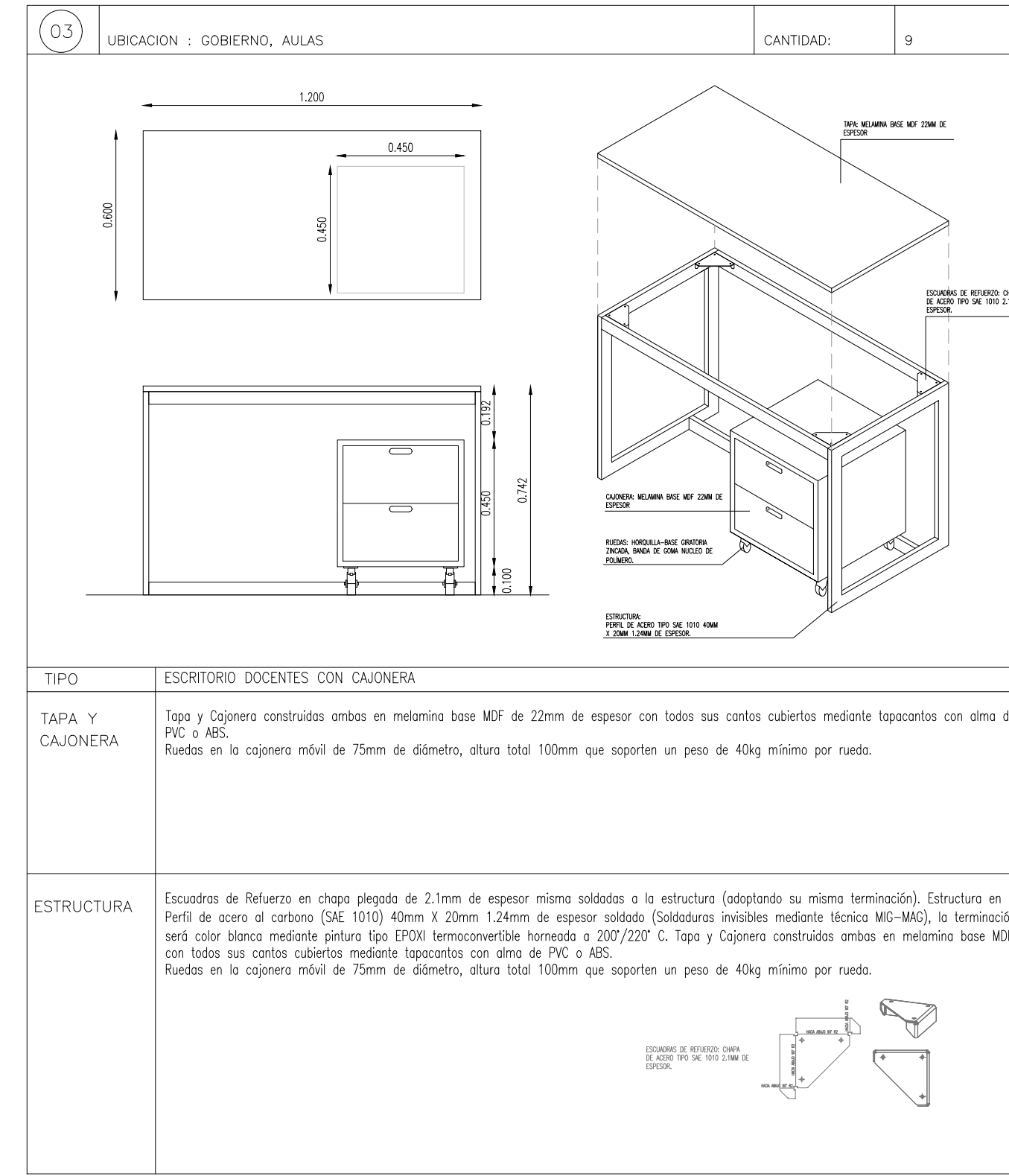
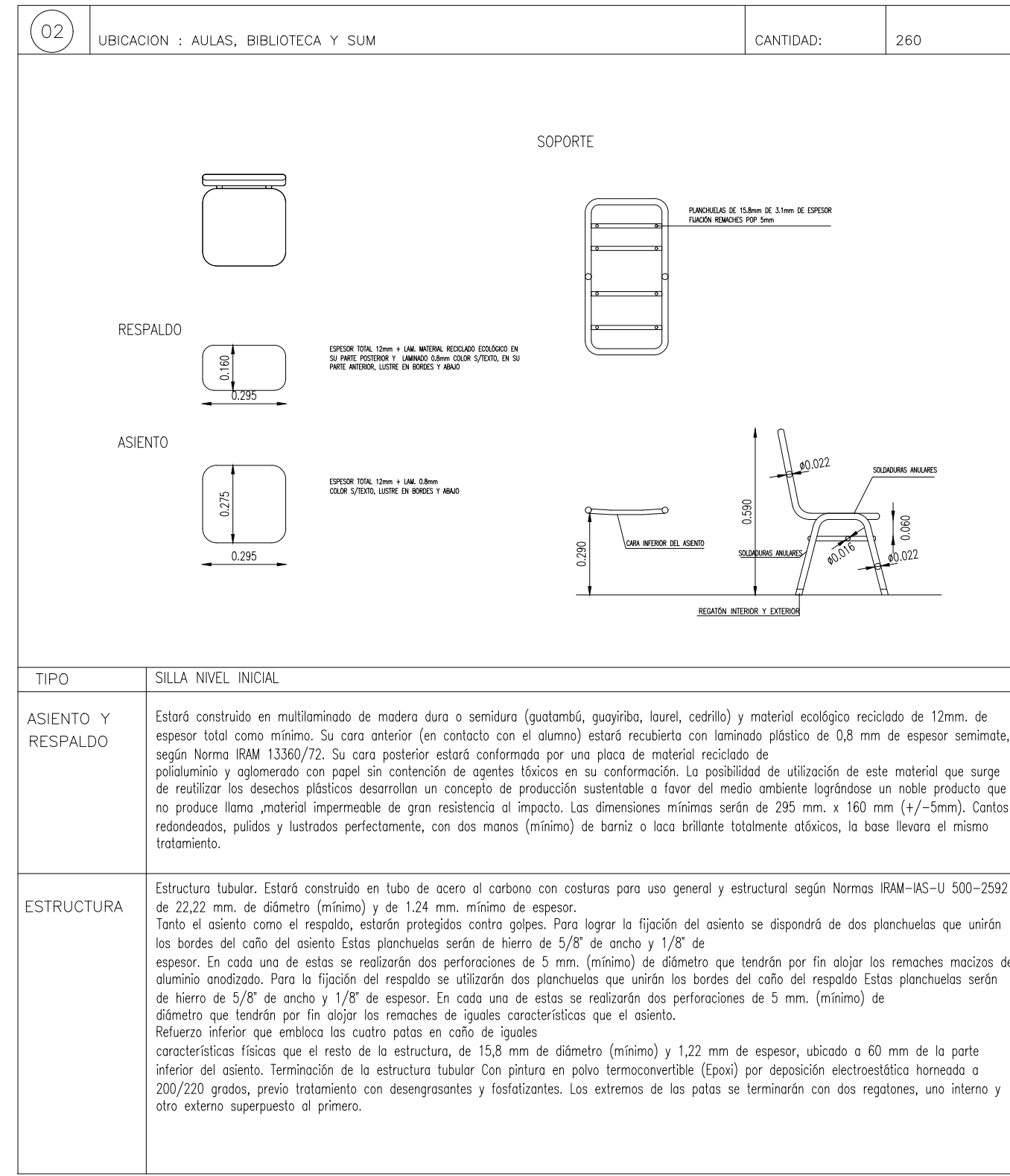
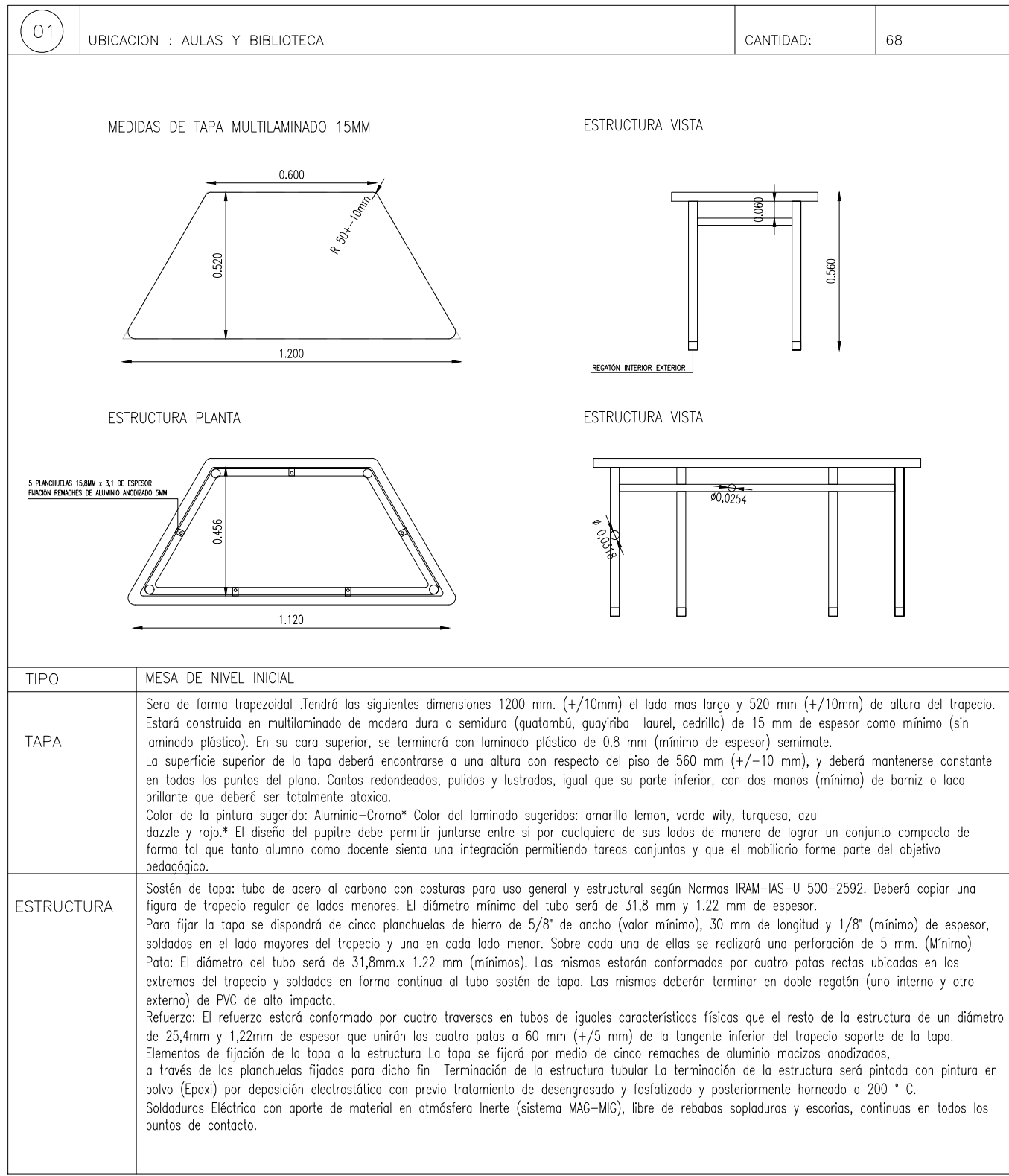
REFERENCIAS



OBRA: OBRA NUEVA - JI 6 AULAS				LOCALIZACION:
PLANO: EQUIPAMIENTO - PLANTA				PARTIDO
ARCHIVO: JISA 2020 equipamiento				LOCALIDAD
FECHA: June 2020				DIRECCION
DIRECCION DE PROYECTOS		ESCALA: ESC. 1:100	DESIGNACION: EQ_01	ESTABLECIMIENTO:
Arq. ANDREA BARDONE		Arq. GUSTAVO CHEDAS	Ing. ARIEL LAMBEZAT	JI



PLANTA



OBRA: OBRA NUEVA - JI 6 AULAS

PLANO: EQUIPAMIENTO - PLANILLA EQUIPAMIENTO

ARCHIVO: JIEA-2020_equipamiento

FECHA: June 2020

ESCALA: ESC. 1:20

DESIGNACION: EQ_02

Dirección de Proyectos

Dirección de Provincial de Infraestructura

Subsecretaría de Infraestructura Escolar

ESTABLECIMIENTO: JI

Arq. ANDREA BARDONÉ

Arq. GUSTAVO CHEDAS

Ing. ARIEL LAMBEZAT

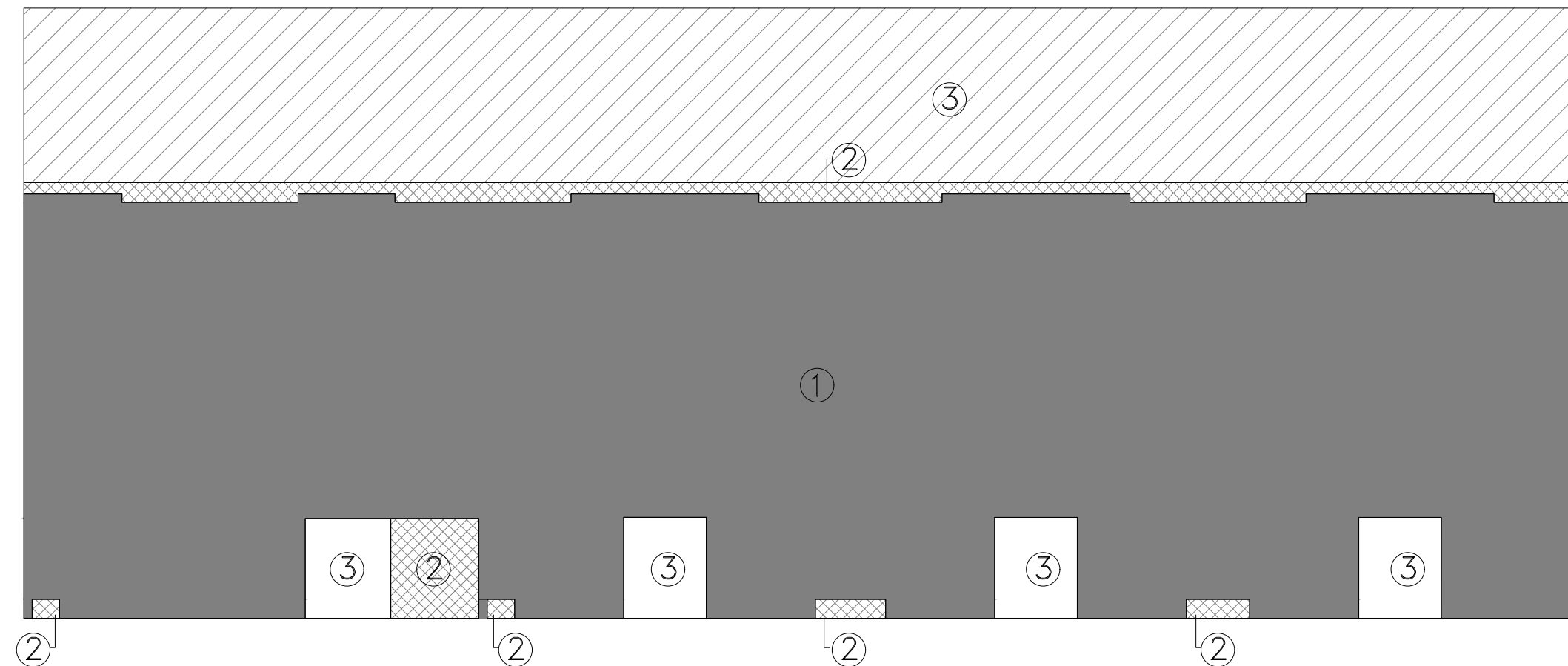
DIRECCIÓN DE INFRASTRUCTURA MINISTERIO DE EDUCACIÓN

DIRECCIÓN DE PROYECTOS DIRECCIÓN PROVINCIAL DE INFRASTRUCTURA ESCOLAR SUBSECRETARÍA DE INFRASTRUCTURA ESCOLAR

DIRECCIÓN GENERAL DE CULTURA Y EDUCACIÓN

GOBIERNO DE LA PROVINCIA DE BUENOS AIRES

CUADRO DE SUPERFICIE		
1	SUP.CUBIERTA	774.80m ²
2	SUP.SEMICUBIERTA	35.80m ²
3	SUP.EXPANSION/PATIO	347.85m ²
SUP.TOTAL		792.70m ²



OBRA: OBRA NUEVA - JI 6 AULAS				LOCALIZACION:	
PLANO: CUADRO DE SUPERFICIE				PARTIDO	
ARCHIVO: J16A- 2020_superficie				LOCALIDAD	
FECHA: May 2020		ESCALA: ESC. 1:200	DESIGNACION: CS_01	DIRECCION	
Dirección de Proyectos		Dirección de Provincial de Infraestructura	Subsecretaría de Infraestructura Escolar	ESTABLECIMIENTO:	
Arq. ANDREA BARDONÉ		Arq. GUSTAVO CHEDAS	Ing. ARIEL LAMBEZAT	JI	

JI 6A-20202 INDICE

MD_MT	Memoria Descriptiva. Memoria Técnica.
PLM_01	Plano de Mensura
A0_01	Croquis de Ubicación
A0_02	Plano de Implantación
APT_01	Planta de techos
AP_01	Planta
AV_01	Vistas
AC_01	Cortes
E_01	Planta de Estructuras. Fundaciones
E_02	Planta de Estructuras. Sobre Planta Baja
E_03	Planta de Estructura. Cubierta
IE_01	Instalación Eléctrica. Muy baja Tensión
IE_02	Instalación Eléctrica. Baja Tensión
IE_03	Instalación Eléctrica. Diagrama unifilar
IG_01	Instalación de Gas.Instalación Termomecánicas
IS_01	Instalación Sanitaria Desagües Cloacales
IS_02	Instalación Sanitaria Desagües Pluviales
IS_03	Instalación Sanitaria.Agua Fria y Caliente
IT_01	Instalación Acondicionamiento Térmico
DS_01	Detalle Sector Cocina y Sanitario discapacitados
DS_02	Detalle Sector Sanitarios Patio
DS_03	Detalle Sector Sanitarios Aula
DA_01	Detalle Aula
DC_01	Detalle Constructivo Mastil
DC_02	Detalle Constructivo Rampa
DC_03	Detalle Constructivo Identificacion de establecimiento
DC_04	Detalle Constructivo Bicicletero
DC_05	Detalle constructivo muro bloques
PC_01	Planilla de Carpinterias. Puertas exteriores
PC_02	Planilla de Carpinterias. Puertas interiores
PC_03	Planilla de Carpinterias. Ventanas
PC_04	Planilla de Carpinterias. Rejas y portones
PM_01	Planilla de Muebles
DM_01	Detalle de Mesadas
EQ_01	Planta Equipamiento
EQ_02	Planilla de Equipamiento
PL_01	Planilla de Locales
CS_01	Cuadro de Superficies
ET	Especificaciones Técnicas Generales para Obras Civiles
PCP	Planilla Computo y Presupuesto oficial

ANEXO IV.

1. CARTA DE OFERTA

[fecha]

Programa de Apoyo a la Política de Mejoramiento de la Equidad Educativa (Contrato de Préstamo BID – 3455/OC-AR), Construcción de Edificio con Provisión de Equipamiento Mobiliario establecimiento JARDIN “A CREAR JI EN B° SAN NICOLAS” en VIRREY DEL PINO, LA MATANZA– Provincia de. BUENOS AIRES

Comp.Prec. N°PROMEDU-031-20.

Para: Ministerio de Educación de la Nación. Dirección General de Infraestructura.

Con la presentación de nuestra Oferta, declaramos lo siguiente:

- (a) **Conformidad:** Después de haber examinado el Documento de Comparación de Precios, incluyendo la(s) enmienda(s) [*liste*], ofrecemos ejecutar el [*nombre y número de identificación del Contrato*] de conformidad con las CG que acompañan a esta Oferta por el Precio del Contrato de [*indique el monto en cifras*], [*indique el monto en palabras*] [*indique el nombre de la moneda*];
- (b) **Precio Total:** La moneda del País del Contratante es: Peso.El Contrato en su totalidad deberá ser pagado en Pesos.
- (c) **Pago de Anticipo:** El pago de anticipo solicitado es:.....(máximo 20%) .
- (d) **Contrato vinculante:** Esta Oferta y su aceptación por escrito constituirán un Contrato de obligatorio cumplimiento entre ambas partes;
- (e) **Obligación de aceptar:** Entendemos que el Contratante no está obligado a aceptar la Oferta más baja ni ninguna otra Oferta que pudieran recibir;

(f) **Validez de la Oferta y Garantía:** Confirmamos por la presente que esta Oferta cumple con el período de validez de la Oferta y, con el suministro de Garantía de Mantenimiento de la Oferta exigidos en los documentos de licitación y especificados en el Pliego de Condiciones Particulares.

(g) **Elegibilidad:** Los suscritos, incluyendo todos los subcontratistas requeridos para ejecutar cualquier parte del contrato, tenemos nacionalidad de países miembros del Banco y en caso de detectar que cualquiera de los nombrados nos encontramos en cualquier conflicto de interés, notificaremos esta circunstancia por escrito al Contratante, ya sea durante el proceso de selección, las negociaciones o la ejecución del Contrato. En caso de que el contrato de obras incluya el suministro de bienes y servicios conexos, nos comprometemos a que estos bienes y servicios conexos sean originarios de países miembros del Banco.

Además, nosotros, incluido cualquier subcontratista o proveedor para cualquier componente del contrato, no tenemos ningún conflicto de intereses, de conformidad con lo dispuesto por el Banco y en caso de detectar que cualquiera de los nombrados nos encontramos en cualquier conflicto de interés, notificaremos esta circunstancia por escrito al Contratante, ya sea durante el proceso de selección y las negociaciones o la ejecución del Contrato;

(h) **Suspensión e Inhabilitación** Nosotros (incluidos, los directores, personal clave, accionistas principales, personal propuesto y agentes), al igual que subcontratistas, proveedores, consultores, fabricantes o prestadores de servicios que intervienen en alguna parte del contrato, no somos objeto de una suspensión temporal o inhabilitación impuesta por el BID ni de una inhabilitación impuesta por el BID conforme al acuerdo para el cumplimiento conjunto de las decisiones de inhabilitación firmado por el BID y otros bancos de desarrollo.

Asimismo, no somos inelegibles de acuerdo con las leyes o regulaciones oficiales del País del Contratante o de conformidad con una decisión del Consejo de Seguridad de las Naciones Unidas.

(i) **Empresa o ente de propiedad estatal:** no somos una entidad de propiedad del Estado.

(j) **Cooperación:** Usaremos nuestros mejores esfuerzos para asistir al Banco en investigaciones.

(k) **Comisiones, gratificaciones y honorarios:** Ninguna.

- (l) **Prácticas Prohibidas o Fraude y Corrupción:** Nosotros, y nuestros subcontratistas o proveedores para cualquier componente del contrato (incluidos, en todos los casos, los respectivos directores, funcionarios, accionistas principales, personal clave propuesto y agentes) hemos leído y entendido las definiciones de Fraude y Corrupción o Prácticas Prohibidas del Banco y las sanciones aplicables a la comisión de estas que constan de este documento y nos obligamos a observar las normas pertinentes sobre las mismas. Además, nos comprometemos que dentro del proceso de selección (y en caso de resultar adjudicatarios, en la ejecución) del contrato, a observar las leyes sobre fraude y corrupción, incluyendo soborno, aplicables en el país del Contratante.

Además, nosotros, y nuestros subcontratistas o proveedores para cualquier componente del contrato (incluidos, en todos los casos, los respectivos directores, funcionarios, accionistas principales, personal clave propuesto y agentes) reconocemos que el incumplimiento de cualquiera de estas declaraciones constituye el fundamento para la imposición por el Banco de una o más de las medidas que se describen en los Pliegos.

Nuestra empresa, su matriz, sus afiliados o subsidiarias, los subcontratistas o proveedores para cualquier parte del contrato (incluidos, en todos los casos, los directores, funcionarios, accionistas principales, personal clave propuesto y agentes):

- (i) No hemos sido declarados no elegibles por el Banco, o por otra Institución Financiera Internacional (IFI) con la cual el Banco haya suscrito un acuerdo para el reconocimiento recíproco de sanciones, para que se nos adjudiquen contratos financiados por cualquiera de éstas; y
- (ii) No hemos incurrido en ninguna Práctica Prohibida o Fraude y Corrupción y hemos tomado las medidas necesarias para asegurar que ninguna persona que actúe por nosotros o en nuestro nombre participe en fraude y corrupciónn o prácticas prohibidas.

Firma Autorizada: _____

Nombre y Cargo del Firmante: _____

Nombre del Oferente: _____

Dirección: _____

**ANEXO V. ELEGIBILIDAD
PARA SUMINISTRO DE BIENES, CONTRATACIÓN DE OBRAS Y PRESTACIÓN DE
SERVICIOS, EN ADQUISICIONES FINANCIADAS POR EL BANCO**

Lista de países miembros cuando el financiamiento provenga del Banco Interamericano de Desarrollo:

Alemania, Argentina, Austria, Bahamas, Barbados, Bélgica, Belice, Bolivia, Brasil, Canadá, Chile, Colombia, Costa Rica, Croacia, Dinamarca, Ecuador, El Salvador, Eslovenia, España, Estados Unidos, Finlandia, Francia, Guatemala, Guyana, Haití, Honduras, Israel, Italia, Jamaica, Japón, México, Nicaragua, Noruega, Países Bajos, Panamá, Paraguay, Perú, Portugal, Reino Unido, República de Corea, República Dominicana, República Popular de China, Suecia, Suiza, Surinam, Trinidad y Tobago, Uruguay, y Venezuela.

Territorios elegibles

- a) *Guadalupe, Guyana Francesa, Martinica, Reunión – por ser Departamentos de Francia.*
- b) *Islas Vírgenes Estadounidenses, Puerto Rico, Guam – por ser Territorios de los Estados Unidos de América.*
- c) *Aruba – por ser País Constituyente del Reino de los Países Bajos; y Bonaire, Curazao, Sint Maarten, Sint Eustatius – por ser Departamentos de Reino de los Países Bajos.*
- d) *Hong Kong – por ser Región Especial Administrativa de la República Popular de China.*

Criterios para determinar Nacionalidad y el país de origen de los bienes y servicios

Para efectuar la determinación sobre: a) la nacionalidad de las firmas e individuos elegibles para participar en contratos financiados por el Banco y b) el país de origen de los bienes y servicios, se utilizarán los siguientes criterios:

A) Nacionalidad

- a) **Un individuo** tiene la nacionalidad de un país miembro del Banco si satisface uno de los siguientes requisitos:
 - i) es ciudadano de un país miembro; o
 - ii) ha establecido su domicilio en un país miembro como residente “bona fide” y está legalmente autorizado para trabajar en dicho país.
- b) **Una firma** tiene la nacionalidad de un país miembro si satisface los dos siguientes requisitos:

- i) esta legalmente constituida o incorporada conforme a las leyes de un país miembro del Banco; y
- ii) más del cincuenta por ciento (50%) del capital de la firma es de propiedad de individuos o firmas de países miembros del Banco.

Todos los socios de una asociación en participación, consorcio o asociación (APCA) con responsabilidad mancomunada y solidaria y todos los subcontratistas deben cumplir con los requisitos arriba establecidos.

B) Origen de los Bienes

Los bienes se originan en un país miembro del Banco si han sido extraídos, cultivados, cosechados o producidos en un país miembro del Banco. Un bien es producido cuando mediante manufactura, procesamiento o ensamblaje el resultado es un artículo comercialmente reconocido cuyas características básicas, su función o propósito de uso son substancialmente diferentes de sus partes o componentes.

En el caso de un bien que consiste de varios componentes individuales que requieren interconectarse (lo que puede ser ejecutado por el suministrador, el Contratante o un tercero) para lograr que el bien pueda operar, y sin importar la complejidad de la interconexión, el Banco considera que dicho bien es elegible para su financiación si el ensamblaje de los componentes individuales se hizo en un país miembro. Cuando el bien es una combinación de varios bienes individuales que normalmente se empaacan y venden comercialmente como una sola unidad, el bien se considera que proviene del país en donde este fue empacado y embarcado con destino al Contratante.

Para efectos de determinación del origen de los bienes identificados como “hecho en la Unión Europea”, estos serán elegibles sin necesidad de identificar el correspondiente país específico de la Unión Europea.

El origen de los materiales, partes o componentes de los bienes o la nacionalidad de la firma productora, ensambladora, distribuidora o vendedora de los bienes no determina el origen de los mismos

C) Origen de los Servicios

El país de origen de los servicios es el mismo del individuo o firma que presta los servicios conforme a los criterios de nacionalidad arriba establecidos. Este criterio se aplica a los servicios conexos al suministro de bienes (tales como transporte, aseguramiento, montaje, ensamblaje, etc.), a los servicios de construcción y a los servicios de consultoría.

Anexo VI. Modelo de Contrato

Convenio

EL PRESENTE CONVENIO se celebra el día _____ del mes de _____ de _____ entre EL MINISTERIO DE EDUCACION DE LA NACION (denominado en lo sucesivo “el Contratante”), por una parte, y _____ de _____ (denominado en lo sucesivo “el Contratista”), por la otra.

POR CUANTO el Contratante desea que el Contratista ejecute las obras denominadas _____, y ha aceptado la Oferta presentada por el Contratista para la ejecución y terminación de dichas Obras y para la reparación de cualesquiera defectos de las mismas por un monto de pesos

El Contratante y el Contratista acuerdan lo siguiente:

1. En el presente Convenio los términos y las expresiones tendrán el mismo significado que se les atribuya en los documentos contractuales a que se refieran.

2. El presente Convenio prevalecerá sobre todos los demás documentos contractuales. Se considerará que los documentos enumerados a continuación constituyen el presente Contrato; dichos documentos deberán leerse e interpretarse como integrantes del mismo:

- (i) Notificación de la Adjudicación
- (ii) La Oferta
- (iii) Enmiendas Nos. _____ (si los hubiere)
- (iv) Condiciones Especiales
- (v) Condiciones Generales
- (vi) Especificaciones
- (vii) Planos, y
- (viii) Formularios debidamente llenados
- (ix) Todo otro documento gráfico y/o escrito, los reglamentos técnicos y las normas para la construcción y/o ampliación de edificios que establezca el pliego y/o que legalmente corresponda agregar a la documentación contractual

3. Como contrapartida de los pagos que el Contratante hará al Contratista conforme se estipula en el presente Convenio, el Contratista se compromete ante el Contratante, por medio del presente Convenio, a ejecutar las Obras y a reparar sus defectos de conformidad en todo respecto con las disposiciones del Contrato.

4. El Contratante se compromete por medio del presente a pagar al Contratista, en compensación por la ejecución y terminación de las Obras y la reparación de sus defectos, el Precio del Contrato o las otras sumas que resulten pagaderas de conformidad con lo dispuesto en el Contrato en el plazo y la forma estipulados en éste.

EN FE DE LO CUAL las partes han celebrado el presente Convenio de conformidad con las leyes de _____ en el día, mes y año arriba indicados.

Firmado por _____ (por el Contratante)

Firmado por _____ (por el Contratista)

ANEXO VII - DECLARACIÓN DE MANTENIMIENTO DE OFERTA

Fecha: _____

Nombre del Contrato: *(nombre del proceso de adquisición)*

No. de Identificación del Lote Cotizado: _____

A: *(nombre del Comprador)*

Nosotros, los suscritos, declaramos que:

1. Entendemos que, de acuerdo con sus condiciones, las ofertas deberán estar respaldadas por una Declaración de Mantenimiento de Oferta.

2. Aceptamos que automáticamente seremos declarados inelegibles para participar en cualquier licitación implementada por el programa por un período de 1 (un) año contado a partir de la fecha de apertura indicada en el presente documento de cotización si violamos nuestra(s) obligación(es) bajo las condiciones de la oferta si:

(a) retiráramos nuestra Oferta durante el período de vigencia de la oferta especificado por nosotros en el Formulario de Oferta; o

(b) no aceptamos la corrección de los errores de conformidad a lo estipulado en el documento de Invitación a Cotizar Precios o

(c) si después de haber sido notificados de la aceptación de nuestra Oferta durante el período de validez de la misma, (i) no ejecutamos o rehusamos ejecutar el formulario del Contrato, si es requerido; o (ii) no suministramos o rehusamos suministrar la Garantía de Cumplimiento.

Adicionalmente, la inhabilitación para contratar será comunicada o otras entidades multilaterales y a las autoridades nacionales de contrataciones públicas.

3. Entendemos que esta Declaración de Mantenimiento de Oferta expirará si no somos los adjudicatarios, y cuando ocurra primero uno de los siguientes hechos: (i) si recibimos una copia de su comunicación con el nombre del Oferente adjudicatario; o (ii) han transcurrido veintiocho días después de la expiración de nuestra Oferta.

4. Entendemos que, si somos una Asociación en Participación o Consorcio, el Manifiesto de Garantía de Oferta deberá estar en el nombre de la Asociación en Participación o del Consorcio que presenta la Oferta. Si la Asociación en Participación o Consorcio no ha sido legalmente constituida en el momento de presentar la oferta, el Manifiesto de Garantía de Oferta deberá ser en nombre de todos los miembros futuros tal como se enumeran en la carta de intención.

Firmada: _____ En capacidad de _____
[insertar la firma de (los) representante(s) autorizado(s)] [indicar el cargo]

Nombre: _____ [indicar el nombre en letra de molde o mecanografiado]

Debidamente autorizado para firmar la oferta por y en nombre de: _____ [indicar el nombre la entidad que autoriza]

Fechada el _____ [indicar el día] día de _____ [indicar el mes] de _____ [indicar el año]

ANEXO VIII. PRACTICAS PROHIBIDAS

El Banco exige a todos los Prestatarios (incluyendo los beneficiarios de donaciones), organismos ejecutores y organismos contratantes, al igual que a todas las firmas, entidades o individuos oferentes por participar o participando en actividades financiadas por el Banco incluyendo, entre otros, solicitantes, oferentes, proveedores de bienes, contratistas, consultores, miembros del personal, subcontratistas, subconsultores, proveedores de servicios y concesionarios (incluidos sus respectivos funcionarios, empleados y representantes, ya sean sus atribuciones expresas o implícitas), observar los más altos niveles éticos y denuncien al Banco¹ todo acto sospechoso de constituir una Práctica Prohibida del cual tenga conocimiento o sea informado, durante el proceso de selección y las negociaciones o la ejecución de un contrato. Las Prácticas Prohibidas comprenden actos de: (i) prácticas corruptivas; (ii) prácticas fraudulentas; (iii) prácticas coercitivas; y (iv) prácticas colusorias y (v) prácticas obstructivas. El Banco ha establecido mecanismos para la denuncia de la supuesta comisión de Prácticas Prohibidas. Toda denuncia deberá ser remitida a la Oficina de Integridad Institucional (OII) del Banco para que se investigue debidamente. El Banco también ha adoptado procedimientos de sanción para la resolución de casos y ha celebrado acuerdos con otras Instituciones Financieras Internacionales (IFI) a fin de dar un reconocimiento recíproco a las sanciones impuestas por sus respectivos órganos sancionadores.

(a) El Banco define, para efectos de esta disposición, los términos que figuran a continuación:

- (i) Una práctica corruptiva consiste en ofrecer, dar, recibir o solicitar, directa o indirectamente, cualquier cosa de valor para influenciar indebidamente las acciones de otra parte;
- (ii) Una práctica fraudulenta es cualquier acto u omisión, incluida la tergiversación de hechos y circunstancias, que deliberada o imprudentemente, engañen, o intenten engañar, a alguna parte para obtener un beneficio financiero o de otra naturaleza o para evadir una obligación;
- (iii) Una práctica coercitiva consiste en perjudicar o causar daño, o amenazar con perjudicar o causar daño, directa o indirectamente, a cualquier parte o a sus bienes para influenciar indebidamente las acciones de una parte; y
- (iv) Una práctica colusoria es un acuerdo entre dos o más partes realizado con la intención de alcanzar un propósito inapropiado, lo que incluye influenciar en forma inapropiada las acciones de otra parte; y
- (v) Una práctica obstructiva consiste en:

¹ En el sitio virtual del Banco (www.iadb.org/integrity) se facilita información sobre cómo denunciar la supuesta comisión de Prácticas Prohibidas, las normas aplicables al proceso de investigación y sanción y el convenio que rige el reconocimiento recíproco de sanciones entre instituciones financieras internacionales.

- a.a. destruir, falsificar, alterar u ocultar deliberadamente evidencia significativa para la investigación o realizar declaraciones falsas ante los investigadores con el fin de impedir materialmente una investigación del Grupo del Banco sobre denuncias de una práctica corrupta, fraudulenta, coercitiva o colusoria; y/o amenazar, hostigar o intimidar a cualquier parte para impedir que divulgue su conocimiento de asuntos que son importantes para la investigación o que prosiga la investigación, o
 - b.b. todo acto dirigido a impedir materialmente el ejercicio de inspección del Banco y los derechos de auditoría previstos en el párrafo 1.1 (e) de abajo.
- (b) Si se determina que, de conformidad con los Procedimientos de sanciones del Banco, cualquier firma, entidad o individuo actuando como oferente o participando en una actividad financiada por el Banco incluidos, entre otros, solicitantes, oferentes, proveedores, contratistas, consultores, miembros del personal, subcontratistas, subconsultores, proveedores de bienes o servicios, concesionarios, Prestatarios (incluidos los Beneficiarios de donaciones), organismos ejecutores u organismos contratantes (incluyendo sus respectivos funcionarios, empleados y representantes, ya sean sus atribuciones expresas o implícitas) ha cometido una Práctica Prohibida en cualquier etapa de la adjudicación o ejecución de un contrato, el Banco podrá:
 - (i) no financiar ninguna propuesta de adjudicación de un contrato para la adquisición de bienes o servicios, la contratación de obras, o servicios de consultoría;
 - (ii) suspender los desembolsos de la operación, si se determina, en cualquier etapa, que un empleado, agencia o representante del Prestatario, el Organismo Ejecutor o el Organismo Contratante ha cometido una Práctica Prohibida;
 - (iii) declarar una contratación no elegible para financiamiento del Banco y cancelar y/o acelerar el pago de una parte del préstamo o de la donación relacionada inequívocamente con un contrato, cuando exista evidencia de que el representante del Prestatario, o Beneficiario de una donación, no ha tomado las medidas correctivas adecuadas (lo que incluye, entre otras cosas, la notificación adecuada al Banco tras tener conocimiento de la comisión de la Práctica Prohibida) en un plazo que el Banco considere razonable;
 - (iv) emitir una amonestación a la firma, entidad o individuo en el formato de una carta formal de censura por su conducta;
 - (v) declarar a una firma, entidad o individuo inelegible, en forma permanente o

por determinado período de tiempo, para que (i) se le adjudiquen contratos o participe en actividades financiadas por el Banco, y (ii) sea designado² subconsultor, subcontratista o proveedor de bienes o servicios por otra firma elegible a la que se adjudique un contrato para ejecutar actividades financiadas por el Banco;

- (vi) remitir el tema a las autoridades pertinentes encargadas de hacer cumplir las leyes; y/o;
 - (vii) imponer otras sanciones que considere apropiadas bajo las circunstancias del caso, incluyendo la imposición de multas que representen para el Banco un reembolso de los costos vinculados con las investigaciones y actuaciones. Dichas sanciones podrán ser impuestas en forma adicional o en sustitución de las sanciones arriba referidas.
- (c) Lo dispuesto en los incisos (i) y (ii) del párrafo 1.1 (b) se aplicará también en casos en los que las partes hayan sido temporalmente declaradas inelegibles para la adjudicación de nuevos contratos en espera de que se adopte una decisión definitiva en un proceso de sanción, o cualquier otra resolución.
- (d) La imposición de cualquier medida que sea tomada por el Banco de conformidad con las provisiones referidas anteriormente será de carácter público.
- (e) Asimismo, cualquier firma, entidad o individuo actuando como oferente o participando en una actividad financiada por el Banco, incluidos, entre otros, solicitantes, oferentes, proveedores de bienes, contratistas, consultores, miembros del personal, subcontratistas, subconsultores, proveedores de servicios, concesionarios, Prestatarios (incluidos los beneficiarios de donaciones), organismos ejecutores o contratantes (incluidos sus respectivos funcionarios, empleados y representantes, ya sean sus atribuciones expresas o implícitas) podrá verse sujeto a sanción de conformidad con lo dispuesto en convenios suscritos por el Banco con otra Institución Financiera Internacional (IFI) concernientes al reconocimiento recíproco de decisiones de inhabilitación. A efectos de lo dispuesto en el presente párrafo, el término “sanción” incluye toda inhabilitación permanente, imposición de condiciones para la participación en futuros contratos o adopción pública de medidas en respuesta a una contravención del marco vigente de una Institución Financiera Internacional (IFI) aplicable a la resolución de denuncias de comisión de Prácticas Prohibidas.

² Un subconsultor, subcontratista o proveedor de bienes o servicios designado (se utilizan diferentes apelaciones dependiendo del documento de licitación) es aquel que cumple una de las siguientes condiciones: (i) ha sido incluido por el oferente en su oferta o solicitud de precalificación debido a que aporta experiencia y conocimientos específicos y esenciales que permiten al oferente cumplir con los requisitos de elegibilidad de la licitación; o (ii) ha sido designado por el Prestatario.

- (f) El Banco exige que los solicitantes, oferentes, proveedores de bienes y sus representantes, contratistas, consultores, miembros del personal, subcontratistas, subconsultores, proveedores de servicios y sus representantes, y concesionarios permitan al Banco revisar cualesquiera cuentas, registros y otros documentos relacionados con la presentación de propuestas y con el cumplimiento del contrato y someterlos a una auditoría por auditores designados por el Banco. Todo solicitante, oferente, proveedor de bienes y su representante, contratista, consultor, miembro del personal, subcontratista, subconsultor, proveedor de servicios y concesionario deberá prestar plena asistencia al Banco en su investigación. El Banco también requiere que solicitantes, oferentes, proveedores de bienes y sus representantes, contratistas, consultores, miembros del personal, subcontratistas, subconsultores, proveedores de servicios y concesionarios: (i) conserven todos los documentos y registros relacionados con actividades financiadas por el Banco por un período de siete (7) años luego de terminado el trabajo contemplado en el respectivo contrato; y (ii) entreguen todo documento necesario para la investigación de denuncias de comisión de Prácticas Prohibidas y (iii) aseguren que los empleados o agentes de los solicitantes, oferentes, proveedores de bienes y sus representantes, contratistas, consultores, subcontratistas, subconsultores, proveedores de servicios y concesionarios que tengan conocimiento de las actividades financiadas por el Banco estén disponibles para responder a las consultas relacionadas con la investigación provenientes de personal del Banco o de cualquier investigador, agente, auditor, o consultor apropiadamente designado. Si el solicitante, oferente, proveedor de bienes y su representante, contratista, consultor, miembro del personal, subcontratista, subconsultor proveedor de servicios o concesionario se niega a cooperar o incumple el requerimiento del Banco, o de cualquier otra forma obstaculiza la investigación por parte del Banco, el Banco, bajo su sola discreción, podrá tomar medidas apropiadas contra el solicitante, oferente, proveedor de bienes y su representante, contratista, consultor, miembro del personal, subcontratista, subconsultor, proveedor de servicios, o concesionario.
- (g) Cuando un Prestatario adquiera bienes, servicios distintos de servicios de consultoría, obras o servicios de consultoría directamente de una agencia especializada, todas las disposiciones contempladas en el párrafo 1.1 y subsiguientes relativas a sanciones y Prácticas Prohibidas se aplicarán íntegramente a los solicitantes, oferentes, proveedores de bienes y sus representantes, contratistas, consultores, miembros del personal, subcontratistas, subconsultores, proveedores de servicios, concesionarios (incluidos sus respectivos funcionarios, empleados y representantes, ya sean sus atribuciones expresas o implícitas), o cualquier otra entidad que haya suscrito contratos con dicha agencia especializada para la provisión de bienes, obras o servicios distintos de servicios de consultoría en conexión con actividades financiadas por el Banco. El Banco se reserva el derecho de obligar al Prestatario a que se acoja a recursos tales como la suspensión o la rescisión. Las agencias especializadas deberán consultar la lista de firmas e individuos declarados inelegibles de forma temporal o permanente por el Banco. En caso de que una agencia especializada suscriba un contrato o una orden de compra con una firma o individuo declarado inelegible de

forma temporal o permanente por el Banco, el Banco no financiará los gastos conexos y se acogerá a otras medidas que considere convenientes.

Los Consultores declaran y garantizan:

- (i) que han leído y entendido las definiciones de Prácticas Prohibidas del Banco y las sanciones aplicables a la comisión de las mismas que constan de este documento y se obligan a observar las normas pertinentes sobre las mismas;
- (ii) que no han incurrido en ninguna Práctica Prohibida descrita en este documento;
- (iii) que no han tergiversado ni ocultado ningún hecho sustancial durante los procesos de selección, negociación, adjudicación o ejecución de un contrato;
- (iv) que ni ellos ni sus agentes, personal, subcontratistas, subconsultores, directores, funcionarios o accionistas principales han sido declarados por el Banco o por otra Institución Financiera Internacional (IFI) con la cual el Banco haya suscrito un acuerdo para el reconocimiento recíproco de sanciones, inelegibles para que se les adjudiquen contratos financiados por el Banco o por dicha IFI, o culpables de delitos vinculados con la comisión de Prácticas Prohibidas;
- (v) que ninguno de sus directores, funcionarios o accionistas principales han sido director, funcionario o accionista principal de ninguna otra compañía o entidad que haya sido declarada inelegible por el Banco o por otra Institución Financiera Internacional (IFI) y con sujeción a lo dispuesto en acuerdos suscritos por el Banco concernientes al reconocimiento recíproco de sanciones para que se le adjudiquen contratos financiados por el Banco o ha sido declarado culpable de un delito vinculado con Prácticas Prohibidas;
- (vi) que han declarado todas las comisiones, honorarios de representantes, pagos por servicios de facilitación o acuerdos para compartir ingresos relacionados con actividades financiadas por el Banco;
- (vii) que reconocen que el incumplimiento de cualquiera de estas garantías constituye el fundamento para la imposición por el Banco de una o más de las medidas que se describen en la Cláusula 1.1 (b).



República Argentina - Poder Ejecutivo Nacional
2020 - Año del General Manuel Belgrano

Hoja Adicional de Firmas
Pliego

Número:

Referencia: PCG PROMEDU-031-20 PBA

El documento fue importado por el sistema GEDO con un total de 301 pagina/s.