

**Programa de Apoyo a la Política de Mejoramiento de la Equidad Educativa
PROMEDU IV
BID – 3455/OC-AR**

COMPARACIÓN DE PRECIOS N°: PROMEDU-024-20

DENOMINACIÓN DE LA OBRA: JARDIN "4097 CACIQUE CAMBAI (EX-162)"

UBICACIÓN GEOGRÁFICA: -22.513278 -63.790306

LOCALIDAD: TARTAGAL

DEPARTAMENTO: GRAL.JOSE DE SAN MARTIN

PROVINCIA: SALTA

PRESUPUESTO OFICIAL: \$53.159.724,00

MES Y AÑO BASE DE COTIZACIÓN DEL PRESUPUESTO OFICIAL: 5 / 2020

Pliego de Condiciones Generales Comparación de precios

**Banco Interamericano de Desarrollo
Argentina**

SÍNTESIS DE DATOS QUE CONFORMAN EL PRESENTE PLIEGO

DATOS DE PROGRAMA	PROGRAMA	Programa de Apoyo a la Política de Mejoramiento de la Equidad Educativa - PROMEDU IV
	CODIGO PROGRAMA	BID – 3455/OC-AR
DATOS DE LA COMPARACION DE PRECIOS	COMPARACION DE PRECIOS (NUMERO)	PROMEDU-024-20
	COMITENTE	MINISTERIO DE EDUCACIÓN DE LA NACIÓN
DATOS DE IDENTIFICACION DE LA OBRA	DENOMINACION DE LA OBRA	JARDIN “4097 CACIQUE CAMBAI (EX-162)”
	PROVINCIA	SALTA
	DEPARTAMENTO	GRAL.JOSE DE SAN MARTIN
	LOCALIDAD	TARTAGAL
	UBICACION GEOGRÁFICA	-22.513278 -63.790306
DATOS DE LA OBRA	PRESUPUESTO OFICIAL \$)	\$53.159.724,00
	MES BASE PRESUPUESTO OFICIAL	5
	AÑO BASE PRESUPUESTO OFICIAL	2020
	PERIODO DE GARANTIA DE LAS OBRAS (DIAS)	365
	PERIODO DE GARANTIAS DE LAS OBRAS (LETRAS)	TRESCIENTOS SESENTA Y CINCO
DATOS OFICINA PROVINCIAL (OFICINA DE REFERENCIA)	OFICINA PROVINCIAL	Ministerio de educación,Cultura ,Ciencia y Tecnología .Secretaria de administración y Control de Procedimientos UCEPE
	DOMICILIO DE OFICINA PROVINCIAL	Santiago del estero 2245 Torrell Piso 5° of 35
	CODIGO POSTAL OFICINA PROVINCIAL	4400
	LOCALIDAD OFICINA PROVINCIAL	Salta Capital
	TELEFONO/FAX OFICINA PROVINCIAL	0387-4312055/4317335
DATOS OFICINA NACIONAL (OFICINA COMITENTE)	OFICINA DE REFERENCIA COMITENTE (NACIONAL)	DIRECCIÓN DE CONTRATACIONES
	DOMICILIO OFICINA COMITENTE	SANTA FE 1548 PISO 4TO. FRENTE
	CODIGO POSTAL OFICINA COMITENTE	1060
	LOCALIDAD OFICINA	CAPITAL FEDERAL

	COMITENTE	
	TELEFONO/FAX COMITENTE	4129-1839/ 4129-1840
	DIRECCION ELECTRONICA COMITENTE	CONTRATA@EDUCACION.GOB.AR
CALENDARIO Y LUGARES	FECHA DE PUBLICACION/ SOLICITUD DE COTIZACIÓN	
	LUGAR DE PRESENTACION DE OFERTAS	UCEPE
	FECHA LIMITE DE PRESENTACION DE OFERTAS	21 días corridos posteriores a la fecha de publicación (o al día siguiente, de no ser día laborable)
	HORA LIMITE PRESENTACION DE OFERTAS	10:00 a. m.
	LUGAR DE APERTURA	Centro de Convenciones del Centro Civico Grand Bourg/Av Federico Lacroze s/n Barrio Grand Bourg /Salta Capital
	FECHA DE APERTURA	21 días corridos posteriores a la fecha de publicación (o al día siguiente, de no ser día laborable)
	HORA DE APERTURA	12:00 p. m.
	FECHA PRIMERA VISITA OBLIGATORIA	7 días corridos posteriores a la fecha de publicación (o al día siguiente, de no ser día laborable)
	HORA PRIMERA VISITA OBLIGATORIA	11:00 a. m.
	FECHA DE SEGUNDA VISITA OBLIGATORIA	12 días corridos posteriores a la fecha de publicación (o al día siguiente, de no ser día laborable)
	HORA SEGUNDA VISITA OBLIGATORIA	11:00 a. m.
	ANEXOS PARTICULARES	ANEXO 1 - LISTA DE ITEM Y CANTIDADES
ANEXO 2 - Modelo Plan de trabajos y Curva de inversiones en formato porcentual.		
ANEXO 3 - ESPECIFICACIONES TECNICAS		

MODELO DE SOLICITUD DE COTIZACIONES

Salta Capital,de 20...

MINISTERIO de EDUCACIÓN de la NACIÓN Y
Ministerio de educación, Cultura, Ciencia y Tecnología .Secretaría de administración y Control de Procedimientos UCEPE

COMPARACIÓN de PRECIOS N°: PROMEDU-024-20

SOLICITUD DE COTIZACION DE PRECIOS para OBRA.

DENOMINACIÓN DE LA OBRA:
JARDÍN "4097 CACIQUE CAMBAI (EX-162)"

LOCALIDAD: TARTAGAL
DEPARTAMENTO: GRAL. JOSE DE SAN MARTIN
PROVINCIA: SALTA

[Indicar nombre y dirección de la Empresa invitada a cotizar]

Estimados señores:

Tengo el agrado de dirigirme a ustedes a fin de invitarlos a presentar ofertas para la construcción de la obra: **JARDIN "4097 CACIQUE CAMBAI (EX-162)"** de la localidad de **TARTAGAL, GRAL. JOSE DE SAN MARTIN**, provincia de **SALTA**, cuyo detalle obra en la Lista de Ítems y Cantidades, Cronograma de Cumplimiento, y Especificaciones Técnicas (ANEXOS I, II y III) del Pliego de Bases y Condiciones Generales y lo establecido en el Pliego de Bases y Condiciones Particulares que forman parte de la presente Carta de Invitación.

La presente Comparación de Precios es realizada por el **MINISTERIO DE EDUCACIÓN DE LA NACIÓN**, en el marco del **Programa de Apoyo a la Política de Mejoramiento de la Equidad Educativa - PROMEDU IV** -, financiado parcialmente con fondos provenientes del Préstamo **BID – 3455/OC-AR** del Banco Interamericano de Desarrollo.

Podrán obtener información en el **Ministerio de Educación de la Nación, DIRECCIÓN DE CONTRATACIONES**, con domicilio en **SANTA FE 1548 PISO 4TO. FRENTE**, Código Postal: 1060 de la localidad de **CAPITAL FEDERAL**, teléfono 4129-1839/ 4129-1840 y dirección electrónica **CONTRATA@EDUCACION.GOB.AR**

Mientras siga en vigencia para la administración pública el aislamiento social, preventivo y obligatorio según decreto pen n°297/20 y sus normas complementarias, las consultas se atenderán exclusivamente vía correo electrónico.

La oficina de referencia en la Jurisdicción Provincial será la **Ministerio de educación, Cultura, Ciencia y Tecnología .Secretaría de administración y Control de Procedimientos UCEPE**, con domicilio Santiago del estero 2245 Torrell Piso 5° of 35 en Código Postal: 4400 de la localidad de Salta Capital, Provincia de SALTA, teléfono 0387-4312055/4317335.

MODELO DE SOLICITUD DE COTIZACIONES (continuación)

DATOS DE LA COMPARACIÓN DE PRECIOS N° PROMEDU-024-20

COMITENTE: MINISTERIO DE EDUCACIÓN DE LA NACIÓN
COMPARACIÓN de PRECIOS N° : PROMEDU-024-20
DENOMINACION DE LA OBRA: 4097 CACIQUE CAMBAI (EX-162)
PRESUPUESTO OFICIAL: \$53.159.724,00
PLAZO de OBRA: 365 días corridos
MES BASE de la OFERTA: (Mes anterior al de Apertura de Ofertas)

LUGAR DE PRESENTACIÓN DE OFERTAS: UCEPE

FECHA LÍMITE DE PRESENTACIÓN DE OFERTAS: 21 días corridos posteriores a la fecha de publicación (o al día siguiente, de no ser día laborable)

HORA LÍMITE DE PRESENTACIÓN DE LAS OFERTAS: 10:00 a. m.
(Las ofertas deberán ser presentadas en horas hábiles de oficina, hasta el día y hora indicados)

LUGAR DE APERTURA: Centro de Convenciones del Centro Civico Grand Bourg/Av Federico Lacroze s/n Barrio Grand Bourg /Salta Capital

FECHA DE APERTURA: 21 días corridos posteriores a la fecha de publicación (o al día siguiente, de no ser día laborable)

HORA DE APERTURA: 12:00 p. m.

LUGAR DE EMPLAZAMIENTO DE LA OBRA (coordenadas): -22.513278 -63.790306

FECHA y HORA DE LA VISITA OBLIGATORIA AL SITIO DE OBRA: Se fijan como días optativos para realizar la visita al sitio de obra:

PRIMERA VISITA A OBRA: 7 días corridos posteriores a la fecha de publicación (o al día siguiente, de no ser día laborable), a las 11:00 a. m. hs

SEGUNDA VISITA A OBRA: 12 días corridos posteriores a la fecha de publicación (o al día siguiente, de no ser día laborable) , a las 11:00 a. m. HS.

(En los días y horas señalados, la Ministerio de educación,Cultura ,Ciencia y Tecnología .Secrtearia de administración y Control de Procedimientos UCEPE emitirá el Certificado o Constancia de Visita a la zona de obras firmado por quien designe el Contratante en la provincia donde se ejecuta la obra. (**Anexo PR – 1**))

CONSULTAS y ACLARACIONES: Ministerio de Educación de la Nación, DIRECCIÓN DE CONTRATACIONES, con domicilio en SANTA FE 1548 PISO 4TO. FRENTE, Código Postal: 1060 de la localidad de CAPITAL FEDERAL, teléfono 4129-1839/ 4129-1840 y dirección electrónica CONTRATA@EDUCACION.GOB.AR - MIENTRAS SIGA EN VIGENCIA PARA LA ADMINISTRACIÓN PÚBLICA EL AISLAMIENTO SOCIAL, PREVENTIVO Y OBLIGATORIO SEGÚN DECRETO PEN N°297/20 Y SUS NORMAS COMPLEMENTARIAS, LAS CONSULTAS SE ATENDERÁN EXCLUSIVAMENTE VÍA CORREO ELECTRÓNICO

Solicitamos que, por escrito, e-mail o carta, nos comuniquen dentro de los tres (3) días de recibida esta Invitación a Cotizar Precios, si presentarán o no su Oferta.

Sin otro particular, saludamos a Uds. atentamente.

CONDICIONES GENERALES

1- FUENTES DE RECURSOS

La República Argentina a través del **Ministerio de Educación**, en adelante el Contratante, ha obtenido financiamiento para el **Programa de Apoyo a la Política de Mejoramiento de la Equidad Educativa** BID – 3455/OC-AR - (Contrato de Préstamo **BID – 3455/OC-AR**), financiado parcialmente con recursos provenientes del Banco Interamericano de Desarrollo, en adelante el Banco.

Consecuentemente todos los bienes, obras y/o servicios a ser ofrecidos en el presente concurso deberán cumplir con los requisitos de origen de bienes del Banco, de conformidad con lo establecido en el Anexo V.

2- SOLICITUD DE COTIZACIÓN

El Comprador invita a presentar ofertas de acuerdo con lo indicado en los Anexos I, II y III, que forman parte del presente pliego de condiciones.

Las ofertas deberán presentarse en el Formulario Anexo IV, debiendo estar inicialadas en todas sus fojas y entregadas considerando la fecha límite de presentación de ofertas.

Asimismo, junto con la oferta, deberá acompañarse copia de la presente Carta de Invitación firmada en todas sus fojas por representante con poderes suficientes, lo cual deberá acreditarse fehacientemente (estatuto, poder, designación de autoridades).

3- ESPECIFICACIONES TECNICAS

La cotización deberá considerar la información detallada en el Pliego de Condiciones Particulares que acompaña a este documento.

4- AUTORIZACIÓN DEL FABRICANTE:

No se requiere que el oferente que no fabrique o produzca los bienes a ser suministrados presente una Autorización del Fabricante.

5- OFERENTES ELEGIBLES

Un Oferente, y todas las partes que constituyen el Oferente, deberán ser originarios de países miembros del Banco. Los Oferentes originarios de países no miembros del Banco serán descalificados de participar en contratos financiados en todo o en parte con fondos del Banco. En el Anexo VI de este documento se indican los países miembros del Banco al igual que los criterios para determinar la nacionalidad de los Oferentes y el origen de los bienes y servicios. Los Oferentes originarios de un país miembro del Banco, al igual que los bienes suministrados, no serán elegibles si:

- (a) las leyes o la reglamentación oficial del país del Prestatario prohíbe relaciones comerciales con ese país; o
- (b) por un acto de conformidad con una decisión del Consejo de Seguridad de las Naciones Unidas adoptada en virtud del Capítulo VII de la Carta de esa

Organización, el país del prestatario prohíba las importaciones de bienes de ese país o cualquier pago a personas o entidades en ese país.

Un Oferente no deberá tener conflicto de interés. Los Oferentes que sean considerados que tienen conflicto de interés serán descalificados. Se considerará que los Oferentes tienen conflicto de interés con una o más partes en este proceso si ellos:

- (a) están o han estado asociados, con una firma o con cualquiera de sus afiliados, que ha sido contratada por el Comprador para la prestación de servicios de consultoría para la preparación del diseño, las especificaciones técnicas y otros documentos que se utilizarán en el proceso de la adquisición de los bienes objeto de este Documento de Adquisición; o
- (b) presentan más de una Oferta en este proceso, excepto si se trata de ofertas alternativas permitidas o para diferentes lotes en el mismo proceso. Sin embargo, esto no limita la participación de subcontratistas en más de una Oferta.

Toda firma, individuo, empresa matriz o filial, u organización anterior constituida o integrada por cualquiera de los individuos designados como partes contratantes que el Banco declare inelegible de conformidad con lo dispuesto en los Procedimientos de Sanciones o que otra Institución Financiera Internacional (IFI) declare inelegible y con sujeción a lo dispuesto en acuerdos suscritos por el Banco concernientes al reconocimiento recíproco de sanciones y se encuentre bajo dicha declaración de inelegibilidad durante el periodo de tiempo determinado por el Banco, de acuerdo con lo indicado en la Cláusula 3.

Las empresas estatales del país Prestatario serán elegibles solamente si pueden demostrar que (i) tienen autonomía legal y financiera; (ii) operan conforme a las leyes comerciales; y (iii) no dependen de ninguna agencia del Prestatario.

Los Oferentes deberán proporcionar al Comprador evidencia satisfactoria de su continua elegibilidad, cuando el Comprador razonablemente la solicite.

6- ELEGIBILIDAD DE LOS BIENES Y SERVICIOS CONEXOS

Los contratistas o proveedores deberán cumplir con los criterios de nacionalidad, así como todos los Bienes y Servicios Conexos que hayan de suministrarse de conformidad con el contrato y que sean financiados por el Banco deben tener su origen en cualquier país miembro del Banco de acuerdo con el Anexo V, Elegibilidad. Asimismo, en los casos de contratación de obras, deberán atenderse las mismas disposiciones.

Para propósitos de esta cláusula, el término “bienes” incluye mercaderías, materias primas, maquinaria, equipos y plantas industriales; y “servicios conexos” incluye servicios tales como transporte, seguros, instalaciones, puesta en servicio, capacitación y mantenimiento inicial.

Los criterios para determinar el origen de los bienes y los servicios conexos se encuentran indicados en el Anexo V, Países Elegibles.

7- LUGAR Y FECHA LÍMITE DE PRESENTACIÓN DE LAS OFERTAS

Las Ofertas deberán ESTAR DIRIGIDAS al **Ministerio de Educación de la Nación, DIRECCIÓN DE CONTRATACIONES**, con domicilio en **SANTA FE 1548 PISO 4TO. FRENTE**, Código Postal: **1060** de la localidad de **CAPITAL FEDERAL**. Deberán ENTREGARSE en la Ministerio de educación,Cultura ,Ciencia y Tecnología .Secrtearia de administración y Control de Procedimientos UCEPE, con domicilio Santiago del estero 2245 Torrell Piso 5° of 35 en Código Postal: 4400 de la localidad de Salta Capital, Provincia de SALTA y presentarse como límite hasta las 10:00 a. m. a los 21 días corridos posteriores a la fecha de publicación (o al día siguiente, de no ser día laborable) dentro de un sobre cerrado identificado como:

<p style="text-align: center;">Comparación de Precios CP N° PROMEDU-024-20</p> <p style="text-align: center;">Denominación de la obra: JARDIN "4097 CACIQUE CAMBAI (EX-162)"</p> <p style="text-align: center;">Localidad: TARTAGAL Departamento: GRAL.JOSE DE SAN MARTIN Provincia: SALTA</p> <p style="text-align: center;">Ministerio de Educación de la Nación SANTA FE 1548 PISO 4TO. FRENTE, CAPITAL FEDERAL, CP: 1060</p> <p style="text-align: center;">[Nombre y/o logo que identifica al Oferente en el exterior del Sobre]</p>

Solicitamos que, por escrito, correo electrónico o carta, nos comuniquen dentro de los tres (3) días de recibida esta Invitación a Cotizar Precios, si presentarán o no su Oferta.

Se aclara a los participantes que, en caso de no haberse obtenido suficientes confirmaciones de participación, que permitan prever la obtención de 3 (tres) ofertas válidas para su comparación, se podrán cursar nuevas invitaciones a efectos de asegurar la competencia.

8- VALIDEZ DE LA OFERTA

La oferta tendrá validez por el término de 90 días corridos a contar de la fecha de presentación de las ofertas.

9- MONEDA DE LA COTIZACIÓN Y FORMA DE PAGO:

El monto de la cotización deberá expresarse en Pesos. El mes base de cotización de la oferta es el anterior al de apertura de ofertas.

Los precios cotizados deberán incluir todos los gastos de impuestos, flete, descarga y acarreo al lugar de entrega. Atento lo señalado, no se habrá de reconocer bajo ningún concepto costos adicionales a los ofertados originalmente.

El pago del cien por ciento (100%) del monto del contrato será realizado en pesos.

10- EVALUACION DE LAS OFERTAS

El Contratante examinará todas las Ofertas para confirmar que todos los documentos solicitados, han sido suministrados y determinará si cada documento entregado está completo. Si cualquiera de estos documentos o información faltaran, la Oferta será rechazada.

- a) La Carta de Oferta; (Anexo IV Condiciones Generales)
- b) Cómputo y presupuesto con la lista de ítems y cantidades indicados en la planilla de cotización del Anexo I de las Condiciones Generales, con los precios unitarios definidos por el Oferente, de acuerdo con lo establecido en las Cláusulas Generales y Particulares, en formato papel debidamente firmada y en formato digital.
- c) La Garantía de mantenimiento de la Oferta, conforme el Anexo VII de las Condiciones Generales.
- d) Los Análisis de Precios de todos los ítems, según modelo del Anexo PR - 4 del Pliego de Condiciones Particulares.
- e) Certificado de capacidad de contratación anual para licitar emitido por el Registro Nacional de Constructores y de Firmas Consultoras de Obras Públicas o el del Registro Provincial de la provincia donde se emplazará a obra. (ver monto de capacidades en Pliego de Condiciones Particulares)

Una vez determinadas las ofertas que se ajusten sustancialmente a los documentos del concurso, se procederá a su evaluación y comparación.

El Contratante verificará si las ofertas que haya determinado se ajustan a las condiciones del pliego y si contienen errores aritméticos. Los errores que se encuentren se corregirán de la siguiente manera:

- (a) si hay una discrepancia entre un precio unitario y el precio total obtenido al multiplicar ese precio unitario por las cantidades correspondientes, prevalecerá el precio unitario y el precio total será corregido a menos que el Comprador considere que hay un error obvio en la colocación del punto decimal, caso en el cual el total cotizado prevalecerá y el precio unitario se corregirá;
- (c) si hay un error en un total que corresponde a la suma o resta de subtotales, los subtotales prevalecerán y se corregirá el total; y
- (c) si hay una discrepancia entre palabras y cifras, prevalecerá el monto expresado en palabras a menos que la cantidad expresada en palabras corresponda a un error aritmético, en cuyo caso prevalecerán las cantidades en cifras de conformidad con los párrafos (a) y (b) mencionados.

El Comprador ajustará el monto indicado en la Oferta de acuerdo con el procedimiento antes expresado para la corrección de errores y; el nuevo monto se considerará obligatorio para el Oferente. Si el Oferente no estuviera de acuerdo con el monto corregido de la oferta, el Comprador rechazará la oferta.

Al evaluar las ofertas, el Comprador tendrá en cuenta, además del precio, el cumplimiento de las Especificaciones Técnicas que obran en Anexo III.

11-SOLICITUD DE ACLARACIÓN DE LAS OFERTAS

El Contratante con el fin de facilitar el análisis, revisión, evaluación y comparación de las Ofertas y Calificaciones del Oferente podrá, a su discreción, solicitar a cualquier Oferente

aclaraciones sobre el contenido de su Oferta. No se considerarán aclaraciones a una Oferta presentada por un Oferente cuando dichas aclaraciones no sean respuesta a una solicitud del Contratante. La solicitud y la respuesta deberán ser hechas por escrito y no se solicitará, ofrecerá o permitirá cambios en los Precios ni en los aspectos esenciales de la Oferta, excepto para confirmar errores aritméticos descubiertos por el Contratante en la evaluación de las Ofertas. Si un Oferente no ha entregado las aclaraciones a su Oferta en la fecha y hora fijadas en la solicitud de aclaración del Contratante, su Oferta podrá ser rechazada.

12- CUMPLIMIENTO DE LAS OFERTAS

Para determinar si la oferta se ajusta sustancialmente al Documento de Invitación a Cotizar Precios, el Comprador se basará en el contenido de la propia oferta. Los documentos de comprobación de la calificación de la empresa para ejecutar el contrato solo serán solicitados al potencial adjudicatario.

Una oferta que se ajusta sustancialmente al Documento de Invitación a Cotizar Precios es la que satisface todos los términos, condiciones y especificaciones estipuladas en dichos documentos sin desviaciones importantes, reservas u omisiones. Una desviación importante, reservación u omisión es aquella que:

- (a) afecta de una manera sustancial el alcance, la calidad o el funcionamiento de los Bienes y Servicios Conexos especificados en el Contrato; o
- (b) limita de una manera sustancial, contraria a los Documentos de Licitación, los derechos del Comprador o las obligaciones del Oferente en virtud del Contrato; o
- (c) de rectificarse, afectaría injustamente la posición competitiva de los otros Oferentes que presentan ofertas que se ajustan sustancialmente a los Documentos de Licitación.

Si una oferta no se ajusta sustancialmente a los Documentos de Invitación a Cotizar Precios, deberá ser rechazada por el Comprador y el Oferente no podrá ajustarla posteriormente mediante correcciones de desviaciones importantes, reservaciones u omisiones.

13- COMPARACIÓN DE LAS OFERTAS

El Comprador comparará todas las Ofertas que cumplen sustancialmente con los requisitos establecidos en el documento de Invitación a Cotizar Precios del concurso, para determinar la Oferta evaluada como la más baja, de conformidad con las Cláusulas 10 y 12.

14- DERECHO DEL COMPRADOR A ACEPTAR Y RECHAZAR LAS OFERTAS

El Comprador se reserva el derecho a aceptar o rechazar cualquier Oferta, de anular el proceso y rechazar todas las Ofertas en cualquier momento antes de adjudicar el Contrato, sin que por ello adquiera responsabilidad alguna ante los Oferentes.

15- COMPROBACIÓN DE ANTECEDENTES Y CAPACIDAD

Una vez definida la oferta evaluada más baja, se solicitará a su oferente la documentación de comprobación de sus calificaciones para ejecutar el contrato y se procederá a su análisis y verificación.

16- ADJUDICACIÓN

Comprobada su calificación para ejecutar el trabajo, se adjudicará el Contrato al Oferente cuya Oferta haya sido evaluada como la más baja y cumple sustancialmente con los requisitos del documento de Invitación a Cotizar Precios del concurso.

17- NOTIFICACIÓN DE ADJUDICACIÓN Y ORDEN DE COMPRA:

Vencido el plazo estipulado en la cláusula anterior y antes de la expiración del período de Validez de las Ofertas, el Comprador notificará por escrito al Oferente seleccionado que su Oferta ha sido aceptada

Mientras se prepara el Contrato formal y es perfeccionada, la notificación de adjudicación constituirá la Orden de Compra.

El Comprador notificará por escrito a los oferentes los resultados de la evaluación y adjudicación de la Comparación de Precios.

Como resultado del proceso de solicitud de cotización, el contratante suscribirá el contrato utilizando el modelo incluido en el **Anexo VI** de este documento. El Contrato se extenderá en original y duplicado; el primero quedará en poder del Adjudicatario, el cual entregará al comprador la copia debidamente firmada, con lo cual se considerará constituido el acuerdo entre las partes.

18- GARANTÍA DE LOS BIENES

El Contratista garantizará que todos los bienes suministrados en virtud del Contrato son nuevos, sin uso y del último modelo vigente a la fecha límite fijado para presentar ofertas.

El Contratista garantizará además que todos los bienes suministrados en virtud del Contrato estarán libres de defectos atribuibles al diseño, los materiales o la confección o a cualquier acto u omisión del proveedor que pudiera manifestarse en ocasión del uso normal de los bienes en las condiciones imperantes en el país.

La garantía permanecerá en vigor durante veinticuatro (24) meses a partir de la fecha en que los bienes hayan sido entregados o puestos en uso.

El Contratante notificará de inmediato y por escrito al Contratista cualquier reclamo a que hubiera lugar con arreglo a la garantía y el Contratista reparará o reemplazará los bienes defectuosos en todo o en parte, sin costo para el Contratante.

19- SEGUROS

Cuando los bienes que deban suministrarse sean transportados por el Contratista, éste deberá constituir un seguro por un monto equivalente al ciento diez por ciento (110 %), del valor de los bienes; el seguro cubrirá los bienes "de depósito a depósito" contra todo riesgo. La firma aseguradora deberá cumplir con los requisitos de nacionalidad establecidos en el Anexo VI.

20.a RECEPCIÓN PROVISIONAL

Se realizará cuando la OBRA haya sido concluida completamente en todos los trabajos contractualmente acordados, incluidas las órdenes de cambio y contratos modificatorios. El INSPECTOR hará constar en Acta el estado y cualquier detalle, reserva, deficiencia u observación sobre la OBRA que recibe provisionalmente; las observaciones deberán ser solucionadas por el contratista dentro del plazo establecido para la recepción definitiva.

Con una anticipación mínima de (5) días hábiles antes del vencimiento del plazo de ejecución de la OBRA, el CONTRATISTA mediante carta o Libro de Órdenes solicitará al INSPECTOR señale día y hora para la Recepción Provisional de la OBRA.

Si luego de la inspección, a juicio del INSPECTOR la OBRA se halla correctamente ejecutada, conforme a los planos y documentos del CONTRATO, hará conocer al GERENTE de OBRA su intención de proceder a la recepción provisional; este proceso no deberá exceder el plazo de quince (15) días hábiles.

Recibida la carta de aceptación del GERENTE de OBRA y dentro del plazo máximo de tres (5) días hábiles, el INSPECTOR procederá a dicha Recepción Provisional, y se elaborará el Acta de Recepción Provisoria, de existir, se harán constar todas las deficiencias, anomalías e imperfecciones, instruyéndose sean subsanadas por el CONTRATISTA dentro de los diez (10) días calendarios siguientes a la fecha de Recepción Provisional.

Si a juicio del GERENTE de OBRAS, las deficiencias y observaciones anotadas no son de magnitud y el tipo de obra lo permite, podrá autorizar que la OBRA sea utilizada, sin perjuicio de que se realicen las correcciones que ameritan. Empero si dichas anomalías fueran mayores, el GERENTE de OBRAS rechazará la recepción y consiguientemente, correrán las multas y sanciones al CONTRATISTA hasta que la OBRA sea entregada en forma satisfactoria. En caso de que el CONTRATISTA no accediera a lo requerido por el GERENTE de OBRAS, se podrá utilizar el Fondo de Reparación para la contratación de los trabajos, sin que ello genere reclamo alguno por parte de la CONTRATISTA.

Cuando la ejecución de las obras haya considerado la provisión de bienes y/o de servicios conexos, las acciones previstas en la Recepción Provisional se harán extensivas para una recepción conforme de los mismos.

21. b RECEPCIÓN DEFINITIVA

Se realizará una vez que el Contratista cumpla las siguientes condiciones:

- ha resuelto las observaciones que se hubiesen presentado en la recepción provisional de las obras
- ha transcurrido hasta **ciento ochenta días (180)** calendario para obras con plazo de ejecución de hasta 180 días inclusive), o **trescientos sesenta y cinco (365)** días calendario (para obras con plazo de ejecución más de 180 días), a fin de verificar el funcionamiento de la OBRA.
- haya entregado los planos (un original, dos copias y medio digital-CD), manuales y/u otros documentos pertinentes a las obras ejecutadas y/o bienes y servicios conexos efectuados

El INSPECTOR señalará la fecha y hora para la Recepción Definitiva y pondrá en conocimiento al GERENTE de OBRA. Participarán en este acto el INSPECTOR, y el SUPERVISOR; se elaborará el Acta de Recepción Definitiva.

Si en la inspección se establece que no se subsanaron o corrigieron las deficiencias observadas, no se procederá a la recepción definitiva hasta que la OBRA esté concluida a satisfacción.

Los documentos de la OBRA también serán objeto de revisión, observación o aprobación, para una conformidad final de su recepción.

Si posteriormente a la Recepción Definitiva de la Obra, ésta presentara deficiencias de construcción, el CONTRATISTA queda sujeto a las penalidades que pudiera tener lugar, por la

naturaleza del presente contrato. El CONTRATISTA tendrá la responsabilidad emergente de daños y perjuicios establecidos en las leyes Civiles vigentes en el país.

22- FACTURACIÓN Y PAGO

CERTIFICADO O PLANILLA DE LIQUIDACIÓN FINAL Y PROCEDIMIENTO DE PAGO

Dentro de los diez (10) días siguientes a la fecha de Recepción Definitiva, el INSPECTOR elaborará una planilla de cantidades finales de obra, con base en la OBRA efectiva y realmente ejecutada. Esta planilla será cursada al CONTRATISTA para que dentro de diez (10) días subsiguientes elabore la planilla o Certificado de Liquidación Final y la presente al INSPECTOR.

El INSPECTOR y el CONTRATANTE, no darán por finalizada la liquidación, si el CONTRATISTA no hubiese cumplido con todas sus obligaciones de acuerdo a los términos del contrato y de sus documentos anexos.

Sin embargo, aún después de efectivizarse el pago final, en caso de establecerse anomalías será factible reclamar la restitución de montos que resultasen como indebidamente pagados al CONTRATISTA.

Se deberá descontar del importe del Certificado Final los siguientes conceptos:

- Sumas anteriores ya pagadas en los certificados o planillas de avance de obra.
- Reposición de daños, si hubiere.
- El porcentaje correspondiente a la recuperación del anticipo si hubiera saldos pendientes.
- Las multas y penalidades, si hubiere.

Asimismo, el CONTRATISTA podrá establecer el importe de los pagos pendientes, que hubiesen sido reclamados sustentada y oportunamente (dentro de los cinco (5) días de sucedido el hecho que originó el reclamo).

23- IMPUESTOS Y DERECHOS

El pago de todos los impuestos, derechos de licencia, etc. que graven los bienes objeto del Contrato hasta el momento de la entrega será a cargo del Contratista.

ANEXOS

- I Lista de ítems y cantidades.**
- II Modelo Plan de trabajos y Curva de inversiones en formato porcentual.**
- III Especificaciones Técnicas.**
- IV Carta Oferta.**
- V Elegibilidad**
- VI Modelo de Contrato.**
- VII Garantía de Mantenimiento de Oferta**
- VIII Prácticas prohibidas**

**ANEXO I. LISTA DE ITEMS Y CANTIDADES
COMPUTO Y PRESUPUESTO**

PRINI

OBRA: CONSTRUCCION EDIFICIO ESCOLAR
 SALA DE NIVEL A CREAR EN ESC. N° 4097 - CACIQUE CAMBAI
 LOCALIDAD: TARTAGAL
 DEPARTAMENTO: DPTO. GRAL. SAN MARTIN

MES BASE DE COTIZACION: may-20

COMPUTO Y PRESUPUESTO

RUBROS	ITEMS	DESIGNACION DE LAS OBRAS	COMPUTO		PRESUPUESTO			PORCENTAJE de Incidencia
			Unidad	Cantidad	Precio Unit.	Precio Ítem	Precio Rubro	
A - CONSTRUCCION EDIFICIO ESCOLAR								
1		TRABAJOS PRELIMINARES					1.070.687,30	2,8757%
	1,01	Cerramiento de obra	ML	190,00	2.802,97	532.564,01		1,4304%
	1,02	Obrador y Oficina p/Inspección	M2	60,00	5.640,21	338.412,61		0,9089%
	1,03	Replanteo	M2	932,42	159,97	149.156,58		0,4006%
	1,04	Cumplimiento del Plan de Gestión Ambiental. Condiciones de Higiene y Seguridad	GL	1,00	50.554,10	50.554,10		0,1358%
2		MOVIMIENTO DE TIERRA					584.466,93	1,5698%
	2,01	Excavación de zanja a mano (v.f. y v.e.i.)	M3	32,88	1.101,46	36.215,87		0,0973%
	2,02	Excavación de pozos estr. a mano (bases)	M3	223,91	2.329,19	521.531,99		1,4008%
	2,03	Excavacion p/tendido eléctrico subterráneo	M3	6,00	1.101,46	6.608,74		0,0178%
	2,04	Excavación p/cañerías sanitarias y pluviales	M3	12,60	1.596,06	20.110,34		0,0540%
3		FUNDACIONES					2.192.872,77	5,8898%
	3,01	Hº de limpieza - e= 5 cm	M2	208,40	433,94	90.430,29		0,2429%
	3,02	Hº Aº bases aisladas	M3	55,98	21.658,53	1.212.395,61		3,2563%
	3,03	Hº Aº vigas de fundación	M3	32,78	27.150,47	890.046,87		2,3905%
4		ESTRUCTURA RESISTENTE					3.619.130,78	9,7205%
	4,01	Estr. de Hº Aº columna resist.	M3	37,32	42.271,28	1.577.479,75		4,2369%
	4,02	Estr. de Hº Aº vigas resist.	M3	26,24	39.654,58	1.040.456,84		2,7945%
	4,03	Estr. de Hº Aº vigas y columnas. encad .	M3	2,62	42.205,40	110.447,30		0,2966%
	4,04	Estr. de Hº Aº losa maciza e=10 cm	M3	1,04	31.580,83	32.780,90		0,0880%
	4,05	Estr. de Hº Aº losa maciza e=15 cm	M3	22,80	37.625,14	857.965,99		2,3044%
5		CERRAMIENTO EXTER. E INTERIORES					2.402.473,75	6,4527%
	5,01	Mamp. de ladr. Cer. 8 x 18 x 30	M2	83,21	954,62	79.434,19		0,2133%
	5,02	Mamp. de ladr. Cer. 12 x 18 x 30	M2	136,80	1.183,26	161.869,45		0,4348%
	5,03	Mamp. de ladr. Cer. 18 x 18 x 30	M2	1274,73	1.469,76	1.873.535,30		5,0321%
	5,04	Mamp. de fundacion c/ladrillo comun tipo adobon de 20 cm	M3	23,01	12.498,14	287.634,80		0,7725%
6		AISLACIONES					213.786,02	0,5742%
	6,01	Capa aislad.de concreto e hidr. tipo cajon	M2	401,15	532,93	213.786,02		0,5742%
7		REVOQUES					1.531.940,35	4,1146%
	7,01	Grueso y fino a la cal inter.	M2	1791,32	556,69	997.206,49		2,6784%
	7,02	Grueso reforz.b/revestimientos ceramicos y acrilico en exterior	M2	910,47	558,38	508.381,65		1,3654%
	7,03	Revoque impermeable (tanque)	M2	32,64	807,36	26.352,21		0,0708%
8		SOLADOS					3.736.957,85	10,0370%
	8,01	Contrapiso s/T.N. e:12 cm. - HºSº	M2	790,52	891,86	705.034,80		1,8936%
	8,02	Contrapiso s/T.N. e:12cm con Hº Sº reforzado c/malla sima Q92 terminación fratazado cementicio	M2	14,40	1.883,94	27.128,75		0,0729%
	8,03	Contrapiso s/Terreno Natural e:15 cm. en base sanitaria c/HºSimple	M2	53,88	1.595,00	85.930,56		0,2308%
	8,04	Mosaico granítico pulido	M2	790,52	1.830,16	1.446.781,99		3,8859%
	8,05	Piso de linoleum	M2	294,60	3.712,87	1.093.811,41		2,9378%
	8,06	Zócalo granítico h=15cm	ML	340,34	581,53	197.918,33		0,5316%
	8,07	Zócalo de madera h=15cm	ML	186,06	675,00	125.590,65		0,3373%
	8,08	Zócalo rehundido de cemento alisado h:15 cm	ML	161,10	339,92	54.761,36		0,1471%
9		ANTEPECHOS, UMBRALES, SOLÍAS Y CORDONES					392.686,03	1,0547%
	9,01	Antepecho de Concreto de Hormigón	M2	32,29	4.294,03	138.665,12		0,3724%
	9,02	Cordón de Hº Simple term.c/Cemento Alisado	ML	46,50	1.378,89	64.118,54		0,1722%
	9,03	Junta de dilatación SIKAFLEX	ML	20,10	50,86	1.022,24		0,0027%
	9,04	Junta sísmica c/polietireno expandido y chapa cupertina de cierre	M2	67,30	67,03	4.511,26		0,0121%
10		TECHOS					3.546.115,81	9,5244%
	10,01	Cubierta sobre losa plana, incl/membrana geotextil 4mm y carpeta de nivelacion	M2	120,78	2.271,92	274.401,93		0,7370%
	10,02	Chapa continua prepintada color gris oscuro con lana de vidrio hidrorrepelente de 50mm; sobre estructura metálica. Pendiente mínima 10% con terminación de cenefa	M2	794,61	4.117,38	3.271.713,88		8,7874%

CÓMPUTO Y PRESUPUESTO

RUBROS	ITEMS	DESIGNACION DE LAS OBRAS	COMPUTO			PRESUPUESTO		PORCENTAJE de Incidencia
			Unidad	Cantidad	Precio Unit.	Precio Ítem	Precio Rubro	
11		CIELORRASOS					2.168.145,45	5,8234%
	11,01	Suspendido tablero de yeso	M2	564,69	3.134,88	1.770.226,20		4,7546%
	11,02	Aplicado grueso y fino a la cal	M2	143,26	936,77	134.203,07		0,3605%
	11,03	Suspendido termoacustico	M2	95,90	2.749,79	263.716,19		0,7083%
12		REVESTIMIENTOS					1.895.518,85	5,0911%
	12,01	Acrílico coloreado planchado color según pliego	M2	659,27	207,03	136.489,89		0,3666%
	12,02	Cerámicos blancos brillantes de primera calidad	M2	858,07	1.992,96	1.710.085,20		4,5931%
	12,03	Revestim. tipo venecitas 2,5x2,5 cm c/term. cantonera de alum.	M2	13,80	3.546,65	48.943,75		0,1315%
13		CARPINTERIA					881.675,01	2,3681%
		DE MADERA				396.007,99		
	13,01	Provisión y colocación puerta placa c/marco metálico completa	M2	20,16	3.653,70	73.658,55		0,1978%
	13,02	Provisión y colocación de puerta plegadiza s/detalles	M2	31,98	10.079,72	322.349,44		0,8658%
		METÁLICAS				342.547,92		
	13,03	Provisión y colocación puerta c/marco metálico completa	M2	65,46	2.915,11	190.822,82		0,5125%
	13,04	Provisión y colocación malla antivandálica	M2	146,57	1.035,21	151.725,10		0,4075%
		DE ALUMINIO				143.119,10		
	13,05	Provisión y colocación ventanas de aluminio	M2	145,24	985,40	143.119,10		0,3844%
14		INSTALACION SANITARIA					1.762.965,21	4,7351%
		AGUA FRIA Y CALIENTE						
		CONEXIONES EXTERNAS				13.828,91		
	14,01	Conexión agua a red externa	UN	1,00	13.828,91	13.828,91		0,0371%
		CAÑERIAS Y ACCESORIOS				259.834,46		
	14,02	Cañerías de agua fría y caliente (ø13 y ø19) - distribucion interior	ML	45,00	530,64	23.878,69		0,0641%
	14,03	Cañerías de agua fría y caliente (ø19) - acometida al edificio	ML	160,00	233,58	37.372,92		0,1004%
	14,04	Cañerías de agua fría y caliente (ø25) - ramal distribuidor	ML	130,00	699,68	90.958,71		0,2443%
	14,05	Cañerías de agua fría y caliente (ø32 y ø38) - ramal distribuidor	ML	55,00	685,55	37.705,08		0,1013%
	14,06	Cañerías de agua fría para Bebederos	ML	10,00	572,90	5.728,98		0,0154%
	14,07	Provisión y colocación válvula exclusiva	UN	10,00	1.522,26	15.222,60		0,0409%
	14,08	Provisión y colocación llaves de paso	UN	30,00	1.632,25	48.967,49		0,1315%
		TANQUES Y BOMBEO				131.706,19		
	14,09	Provisión y colocación tanque reserva 5000 Lts	UN	1,00	65.958,15	65.958,15		0,1772%
	14,10	Provisión y colocación tanque cisterna 5000 Lts	UN	1,00	65.748,04	65.748,04		0,1766%
		ARTEFACTOS Y GRIFERIA				553.319,30		
	14,11	Provisión y colocación de bidet	UN	1,00	6.082,80	6.082,80		0,0163%
	14,12	Provisión y colocación de inodoro pedestal	UN	2,00	5.989,90	11.979,81		0,0322%
	14,13	Provisión y colocación de inodoro pedestal para niños c/tapa	UN	14,00	6.306,60	88.292,34		0,2371%
	14,14	Prov. y coloc. de inodoro pedestal para discapacitado c/tapa	UN	1,00	18.040,59	18.040,59		0,0485%
	14,15	Provisión y colocación de depósito de limpieza inodoros	UN	2,00	7.236,37	14.472,74		0,0389%
	14,16	Provisión y colocación de bacha y grifería lavamanos	UN	2,00	5.053,58	10.107,15		0,0271%
	14,17	Provisión y colocación accesorios de baño	UN	52,00	1.574,70	81.884,65		0,2199%
	14,18	Provisión y colocación de piletos y grifería	UN	6,00	33.960,38	203.762,27		0,5473%
	14,19	Provisión y colocación bacha de cocina y grifería lava ollas	UN	1,00	4.435,87	4.435,87		0,0119%
	14,20	Provisión y colocación bacha rectangular con grifería	UN	1,00	5.965,39	5.965,39		0,0160%
	14,21	Provisión y colocación receptáculo ducha con grifería	UN	1,00	17.405,08	17.405,08		0,0467%
	14,22	Provisión y colocación de lavatorio y grifería p/discapitados	UN	1,00	24.116,40	24.116,40		0,0648%
	14,23	Provisión y colocación de accesorios p/discapitados	UN	3,00	16.042,44	48.127,32		0,1293%
	14,24	Provisión y colocación canilla servicio	UN	17,00	1.096,88	18.646,89		0,0501%
		INSTALACION CLOACAL						
		CAÑERIAS Y ACCESORIOS				203.833,11		
	14,25	Cañería cloacal ø110mm	ML	160,00	956,68	153.069,02		0,4111%
	14,26	Cañería cloacal secundaria	ML	30,00	957,57	28.727,22		0,0772%
	14,27	Desagüe de bebederos	UN	4,00	3.365,66	13.462,64		0,0362%
	14,28	Cañería de ventilación para cloacas	ML	18,00	476,35	8.574,23		0,0230%
		CAMARAS				188.301,24		
	14,29	Pileta de Patio y Boca de Acceso	UN	14,00	7.133,48	99.868,72		0,2682%
	14,30	Rejilla	UN	5,00	450,23	2.251,14		0,0060%
	14,31	Cámara inspección	UN	9,00	9.142,88	82.285,91		0,2210%
	14,32	Cámara interceptora de grasas	UN	1,00	3.895,48	3.895,48		0,0105%
		INSTALACION PLUVIAL						
		CAÑERIAS Y ACCESORIOS				412.142,00		
	14,33	Caño PVC pluvial ø110 x4,00m horizontal	ML	260,00	837,00	217.619,71		0,5845%
	14,34	Caño PVC pluvial ø110 x3,00m descarga vertical	ML	55,00	1.888,96	103.892,54		0,2790%
	14,35	Provisión y colocación b.d.a. con rejilla 0,30x0,30m con chapa perforada	UN	36,00	2.517,49	90.629,74		0,2434%

CÓMPUTO Y PRESUPUESTO

RUBROS	ITEMS	DESIGNACION DE LAS OBRAS	COMPUTO		PRESUPUESTO		PORCENTAJE de Incidencia	
			Unidad	Cantidad	Precio Unit.	Precio Ítem		Precio Rubro
15		INSTALACION PARA GAS ENVASADO					200.085,16	0,5374%
		CONEXIONES EXTERNAS				17.498,97		
	15,01	Provisión y colocación gabinete de medición	ud	1,00	17.498,97	17.498,97		0,0470%
		CAÑERÍAS				54.234,32		
	15,02	Provisión e instalación de red gas Ø19mm - distribución interna	m	6,00	1.402,21	8.413,27		0,0226%
	15,03	Provisión e instalación de red gas Ø25mm - ramal distribuidor	m	22,00	2.082,78	45.821,05		0,1231%
		ARTEFACTOS				86.331,87		
	15,04	Provisión y colocación termostanque 120lts	ud	1,00	23.283,36	23.283,36		0,0625%
	15,05	Provisión y colocación de cocina industrial	ud	1,00	60.457,76	60.457,76		0,1624%
	15,06	Provisión e instalación de ventilaciones	ud	4,00	647,69	2.590,74		0,0070%
		VARIOS				42.020,00		
	15,07	Garrafrón de gas envasado (pedido, recarga y colocación del Zeppelling de GLP 1 m3/460 kg) incluido contrapiso y cerco perimetral c/2 portones para seguridad	ud	1,00	42.020,00	42.020,00		0,1129%
16		INSTALACION ELECTRICA					1.607.279,34	4,3169%
		CORRIENTES FUERTES						
		TABLEROS				96.449,79		
	16,01	Provisión y colocación tablero principal TP y de medición	UN	1,00	27.348,22	27.348,22		0,0735%
	16,02	Provisión y colocación tablero general TSG trifásico	UN	1,00	39.850,24	39.850,24		0,1070%
	16,03	Provisión y colocación tablero seccional de bombas monofásico	UN	1,00	24.520,38	24.520,38		0,0659%
	16,04	Provisión y colocación tablero de comando de luces 1	UN	1,00	4.730,95	4.730,95		0,0127%
		CAÑERÍAS, CAJAS Y ACCESORIOS				827.973,41		
	16,05	Provisión y colocación Caño PVC rígido ø20 mm reforzado - Norma IEC 61386-21	ML	2500,00	270,42	676.052,14		1,8158%
	16,06	Provisión y colocación cañería PVC ø50 x 4m - Norma Iram 13350	ML	100,00	615,49	61.549,01		0,1653%
	16,07	Provisión y colocación cámara inspección	UN	4,00	4.544,53	18.178,14		0,0488%
	16,08	Provisión y colocación cajas	UN	326,00	94,87	30.929,09		0,0831%
	16,09	Provisión y colocación llave y tomacorrientes, variador vel	UN	80,00	515,81	41.265,03		0,1108%
		CONDUCTORES				131.105,67		
	16,10	Provisión y colocación de cableado	ML	7780,00	11,92	92.717,11		0,2490%
	16,11	Provisión y colocación de conductores subterráneos c/protecc.	ML	405,00	94,79	38.388,57		0,1031%
		PUESTA A TIERRA				5.921,64		
	16,12	Puesta a tierra completa	UN	1,00	5.921,64	5.921,64		0,0159%
		ARTEFACTOS				315.470,82		
	16,13	SPOT EMBUTIR REDONDO FIJO. ARO CONSTRUÍDO EN CHAPA DE ACERO ESMALTADA. REFLECTOR DE ALUMINO ANODIZADO ALTO BRILLO. DIFUSOR RECEDIDO DE CRISTAL ESMERALADO.	UN	36,00	1.393,70	50.173,21		0,1348%
	16,14	ARTEFACTO DE EMBUTIR EN CIELORRASO SUSPENDIDO DE LUZ INDIRECTA. CONSTRUÍDO TOTALMENTE EN CHAPA DE ACERO ESTAMPADO. DIFUSOR EN ACRÍLICO OPALINO. CABLEADO Y ARMADO CON EQUIPO ELÉCTRICO DE PRIMERA CALIDAD. TRATAMIENTO DE PINTURA EN POLVO EPOXI BLANCO TERMO CONVERTIBLE. CON LAMPARA LED DE 42W	UN	29,00	2.113,36	61.287,36		0,1646%
	16,15	CUERPO DE LUMINARIA: CONSTRUÍDO EN POLICARBONATO IRROMPIBLE Y AUTOEXTINGIBLE. ACABADO EN COLOR GRIS CON AMPLIA JUNTA DE ESTANQUEIDAD, CIERRES IMPERDIBLES Y CÁNCAMOS DE SUSPENSIÓN. REFLECTOR: EN CHAPA DE ACERO LAMINADO EN FRÍO Y LACADO EN EPOXI-POLIÉSTER BLANCO. DIFUSOR: EN METACRILATO TRANSPARENTE PRISMÁTICO DE GRAN ESTABILIDAD MECÁNICA, DE ALTA EFICACIA LUMINOSA DADA SU GRAN TRANSPARENCIA. INSTALACIÓN ELÉCTRICA: INSTALACIÓN BÁSICA A 220/230V/50HZ. BORNE DE CONEXIÓN TRIPOLAR 2 P + T. CON TUBOS LED's 1x18 W. SECTOR DEPÓSITO Y SALA DE MÁQUINAS.	UN	2,00	2.169,62	4.339,23		0,0117%
	16,16	LUMINARIA PLAFÓN CUADRADO. CONSTRUÍDA INTEGRALMENTE EN CHAPA DE ACERO ESTAMPADA. TRATAMIENTO DE PINTURA EPOXI TERMOCONVERTIBLE. DIFUSOR FRONTAL DE ACRILICO OPAL. LAMPARA LED DE 20W.	UN	23,00	2.000,84	46.019,26		0,1236%
	16,17	ARTEFACTO DE EMPOTRAR EN PARED APTO PARA INTEMPERIE. APTO PARA LÁMPARAS FLUORESCENTE COMPACTA BAJO CONSUMO CON ROSCA E27. CONSTRUÍDO EN ALUMINIO INYECTADO CON VIDRIO SATINADO. TRATAMIENTO DE PINTURA EN POLVO EPOXI TERMO CONVERTIBLE. APLICACIONES: FACHADAS.	UN	17,00	1.888,32	32.101,39		0,0862%
	16,18	ARTEFACTO DE APLICAR EN TECHO O PARED. APTO PARA LÁMPARAS COMPACTAS CON ROSCA E27. BASE CONSTRUÍDA EN POLICARBONATO. DIFUSOR DE VIDRIO TEMPLADO TRANSPARENTE. . CON LÁMPARA LED DE 21W.	UN	10,00	2.034,59	20.345,93		0,0546%
	16,19	ARTEFACTO DE EMPOTRAR EN PARED APTO PARA INTEMPERIE. FUENTE LUMINOSA: LEDS (PROVISTO CON DRIVER). CUERPO CONSTRUÍDO EN ALUMINIO INYECTADO. PROVISTO CON DOS PRENSA CABLE PARA FACILITAR LA CONEXIÓN EN LÍNEA DE MAS DE UN ARTEFACTO. INCLUYE ACCESORIOS DE FIJACIÓN PARA FACILITAR LA INSTALACIÓN. TRATAMIENTO DE PINTURA EN POLVO EPOXI TERMO CONVERTIBLE.	UN	1,00	2.058,22	2.058,22		0,0055%

CÓMPUTO Y PRESUPUESTO

RUBROS	ITEMS	DESIGNACION DE LAS OBRAS	COMPUTO		PRESUPUESTO			PORCENTAJE de Incidencia
			Unidad	Cantidad	Precio Unit.	Precio Ítem	Precio Rubro	
	16,20	LUMINARIAS ADOSABLES PARA SU COLOCACIÓN EN SUPERFICIE, CANTOS REDONDEADOS. CHASIS REALIZADO DE ACERO, LACADO EN EPOXI-POLIESTER BLANCO. LOUVER PARABÓLICO DE ALUMINIO ALTA PUREZA Y ABRILLANTADO, SUJETO AL CHASIS POR MEDIO DE CUATRO RESORTES INTERNOS QUE PERMITEN EL ABATIMINETO LATERAL DE LA ÓPTICA. INSTALACIÓN ELÉCTRICA: BÁSICA A 220/230 V/50 HZ. CABLEADO CON HILO RÍGIDO DE SECCIÓN 0,75 MM2. BORNE DE CONEXIÓN TRIPOLAR 2P + T. PORTALÁMPARAS Y PORTACEBADORES: FABRICADOS EN POLICARBONATO BLANCO, CON CONTACTOS DE BRONCE FOSFOROSO. CON TUBOS FLUORESCENTES 2x36 W. PARA AREA DE ADMINISTRACIÓN	UN	9,00	1.861,71	16.755,40		0,0450%
	16,21	TERMOTANQUE ELECTRICO DE COLGAR.: RECUPERACION (l/h con Lt= 20°C)= 65 - Capacidad 40Litros - Encendido piezométrico automático	UN	1,00	7.480,53	7.480,53		0,0201%
	16,22	ANAFE ELECTRICO:2 Placas eléctricas (1,5 + 2,0 kW) Luz testigo de funcionamiento Acero Inoxidable. FamilyTime. Tipo de Montaje: Encastre Estética: Class Dimensiones: Altura (cm): 3.0, Ancho (cm): 29.8; Profundidad (cm): 51.0	UN	1,00	5.014,28	5.014,28		0,0135%
	16,23	Provisión y colocación luces de emergencia SEÑALADORES DE ESCAPES - ILUMINADOS POR LEDs	UN	10,00	2.238,44	22.384,44		0,0601%
	16,24	ARTEFACTO DE ILUMINACIÓN DE EMERGENCIA TIPO AUTÓNOMO NO PERMANENTE. FUENTE DE LUZ 60 LEDS BLANCOS DE ALTO BRILLO. BATERIA SELLADA DE PLOMO-ACIDO DE ELECTROLITO ABSORBIDO 6V - 4.2AH .TIEMPO DAPROXIMADO DE AUTONOMÍA (CON BATERIA PLENAMENTE CARGADA) 12 HORAS	UN	24,00	1.979,65	47.511,55		0,1276%
		MOTORES ELÉCTRICOS				13.472,26		
	16,25	Provisión y colocación bombas centrífugas	UN	2,00	6.736,13	13.472,26		0,0362%
		OTROS				145.102,48		
	16,26	Provisión y colocación de ventiladores s/pliegos	UN	5,00	8.035,78	40.178,92		0,1079%
	16,27	Provisión y colocación estabilizador - 220V	UN	1,00	3.768,08	3.768,08		0,0101%
	16,28	Provisión y colocación de Heladera con freezer s/pliegos	UN.	1,00	101.155,48	101.155,48		0,2717%
		CORRIENTES DEBILES						
		TELEFONIA				15.412,65		
	16,29	Provisión y colocación central telefónica, módulos, aparatos y Kit de Portero eléctrico que incluye 1 Telefono diseño moderno y 1 frente p/calle de aplicar mas transformador	UN	1,00	15.412,65	15.412,65		0,0414%
		ALARMA				15.029,75		
	16,30	Provisión y colocación sistema de alarma contra robos	UN	1,00	15.029,75	15.029,75		0,0404%
		INFORMATICA				41.340,86		
	16,31	Gabinete metálico 19"	UN	1,00	7.780,43	7.780,43		0,0209%
	16,32	Swich 24 puertos 10/100 rackeable p/19"	UN	1,00	6.995,75	6.995,75		0,0188%
	16,33	Patch panel de 24 puertos c/conectores RJ45 AMP	UN	1,00	7.726,46	7.726,46		0,0208%
	16,34	Patch cord RJ45 AMP 0,60m	UN	1,00	1.682,80	1.682,80		0,0045%
	16,35	cable UTP CAT 5e	ML	1,00	332,55	332,55		0,0009%
	16,36	Ficha macho RJ45 AMP	UN	13,00	222,66	2.894,53		0,0078%
	16,37	Ficha hembra RJ45 AMP	UN	13,00	271,26	3.526,44		0,0095%
	16,38	Certificacion de red	BOCA	1,00	987,86	987,86		0,0027%
	16,39	Router	UN	1,00	3.754,21	3.754,21		0,0101%
	16,40	Equipo UPS 10KVA	UN	1,00	5.659,81	5.659,81		0,0152%
17		INSTALACION ELECTROMECHANICA				263.042,74		0,7065%
	17,01	Equipos de Aire Acondicionado Tipo Split pared de 6000, frío c/control remoto	UN	6,00	29.031,76	174.190,55		0,4679%
	17,02	Equipos de Aire Acondicionado Tipo Split pared de 2250 fríg/h, frío c/control remoto	UN	4,00	22.213,05	88.852,19		0,2386%
18		INSTALACIONES DE SERVICIO CONTRA INCENDIO				93.846,13		0,2521%
		PREVENCIONES DE EXTINCIÓN						
	18,01	Provisión y colocación matafuegos clase ABC (5kg)	UN	14,00	4.826,23	67.567,20		0,1815%
	18,02	Provisión y colocación matafuegos clase K (5kg)	UN	1,00	11.467,61	11.467,61		0,0308%
	18,03	Provisión y colocación carteles de señalización alto impacto	ud	11,00	1.346,48	14.811,33		0,0398%
19		PINTURA				1.533.753,97		4,1195%
	19,01	Pintura al látex	M2	2618,05	451,15	1.181.129,96		3,1724%
	19,02	En carpintería de madera	M2	40,32	360,83	14.548,48		0,0391%
	19,03	En carpintería metálica	M2	277,49	517,20	143.514,03		0,3855%
	19,04	Esmalte sintético en muros como zócalo	M2	447,83	434,45	194.561,50		0,5226%
20		VIDRIOS				379.979,16		1,0206%
	20,01	Laminado Transp.de segurid. Tipo Blisan 3 + 3 mm.	M2	130,72	2.826,20	369.429,52		0,9922%
	20,02	Espejo Cristal de 6 mm.	M2	6,51	1.620,53	10.549,64		0,0283%

CÓMPUTO Y PRESUPUESTO

RUBROS	ITEMS	DESIGNACION DE LAS OBRAS	COMPUTO			PRESUPUESTO		PORCENTAJE de Incidencia
			Unidad	Cantidad	Precio Unit.	Precio Ítem	Precio Rubro	
21		SEÑALÉTICA					61.340,33	0,1648%
	21,01	Provisión y Colocación de Cartel de Obra	UN.	1,00	29.621,31	29.621,31		0,0796%
	21,02	Provisión y Colocación de Placa de Inauguración	UN.	1,00	17.977,27	17.977,27		0,0483%
	21,03	Prov.y Coloc.de Señalización externa e interna s/especificaciones	GL	1,00	13.741,75	13.741,75		0,0369%
22		EQUIPAMIENTO FIJO					560.300,00	1,5049%
	22,01	Estantes y Campana de A ⁹ en cocina	GL	1,00	58.500,00	58.500,00		0,1571%
	22,02	Mueble fijo en Salas - F1	UN.	6,00	45.500,00	273.000,00		0,7332%
	22,03	Equipamiento fijo con estantes - E1	GL	1,00	26.000,00	26.000,00		0,0698%
	22,04	Mueble guardado en sanitarios y s/piletones Salas/taller - G1	GL	1,00	32.500,00	32.500,00		0,0873%
	22,05	Percheros	GL	1,00	32.500,00	32.500,00		0,0873%
	22,06	Bancos madera	GL	1,00	65.000,00	65.000,00		0,1746%
	22,07	Bicicletero	UN.	1,00	26.000,00	26.000,00		0,0698%
	22,08	Cestos basura	UN.	9,00	5.200,00	46.800,00		0,1257%
23		EQUIPAMIENTO MOVIL					1.801.280,00	4,8380%
	23,01	Biblioteca ambulante	UN.	2,00	12.584,00	25.168,00		0,0676%
	23,02	Biblioteca para Sala - B1	UN.	12,00	4.550,00	54.600,00		0,1466%
	23,03	Mesa Nivel Inicial - 50 x 50 cm - M1A	UN.	84,00	5.850,00	491.400,00		1,3198%
	23,04	Mesa Nivel Inicial - 50 x 100 cm - M2	UN.	12,00	10.491,00	125.892,00		0,3381%
	23,05	Silla Nivel Inicial - S1	UN.	150,00	2.665,00	399.750,00		1,0737%
	23,06	Mesa rectangular Nivel Inicial - 70 x 140 cm - SUM	UN.	12,00	9.360,00	112.320,00		0,3017%
	23,07	Silla Nivel Inicial apilable - SUM	UN.	72,00	2.730,00	196.560,00		0,5279%
	23,08	Armario (oficinas)	UN.	2,00	10.400,00	20.800,00		0,0559%
	23,09	Mueble bajo (oficinas)	UN.	7,00	5.850,00	40.950,00		0,1100%
	23,10	Módulo biblioteca (oficinas)	UN.	2,00	5.850,00	11.700,00		0,0314%
	23,11	Escritorio docente (oficinas)	UN.	4,00	19.760,00	79.040,00		0,2123%
	23,12	Mesa grupal (adultos)	UN.	1,00	11.570,00	11.570,00		0,0311%
	23,13	Sillas tapizadas (adultos)	UN.	12,00	3.770,00	45.240,00		0,1215%
	23,14	Sillas apilables (adultos)	UN.	8,00	2.600,00	20.800,00		0,0559%
	23,15	Rincones de juegos	UN.	6,00	13.065,00	78.390,00		0,2105%
	23,16	Juego exterior	UN.	1,00	40.300,00	40.300,00		0,1082%
	23,17	Calesita rotomoldeada	UN.	3,00	15.600,00	46.800,00		0,1257%
24		VARIOS					107.172,51	0,2879%
	24,01	Mesada de granito natural	GL	1,00	12.424,89	12.424,89		0,0334%
	24,02	Provisión y colocación de canaletas de chapa	ML	3,50	1.182,21	4.137,74		0,0111%
	24,03	Provision y colocacion de pasarela metalica incluido escalera marinera (en tanque de reserva)	UN.	1,00	13.809,37	13.809,37		0,0371%
	24,04	Mesada de laminado plástico asentado sobre ménsulas metálicas	M2	1,50	2.899,07	4.348,61		0,0117%
	24,05	Provisión y coloc.de friso	ML	32,00	145,62	4.659,78		0,0125%
	24,06	Limpieza final de obra y retiro de escombros	M2	932,42	72,71	67.792,13		0,1821%
A - CONSTRUCCION EDIFICIO ESCOLAR						Total Costo Costo A :	\$ 32.607.501,46	87,58%

B - TRABAJOS COMPLEMENTARIOS DE OBRA NUEVA

1		DEMOLICIONES					176.132,09	0,4731%
	1,01	Demolicion de cerco perimetral según planos	ML	36,00	2.104,69	75.768,94		0,2035%
	1,02	Extracción y redistribución de árboles	GL	1,00	10.500,00	10.500,00		0,0282%
	1,03	Demolición de muros en general	M3	22,50	2.920,78	65.717,56		0,1765%
	1,04	Extracción de porton metalico	GL	1,00	3.500,00	3.500,00		0,0094%
	1,05	Extracción y traslado de mesas y bancos de H°	GL	1,00	5.540,00	5.540,00		0,0149%
	1,06	Demolición y traslado de kiosco	GL	1,00	8.910,00	8.910,00		0,0239%
	1,07	Extracción de columnas de iluminación y reubicación según proyecto	GL	1,00	6.195,60	6.195,60		0,0166%
2		MOVIMIENTO DE TIERRA					420.320,55	1,1289%
	2,01	Desmonte y terrapl.a mano y máquina	M3	372,97	1.126,96	420.320,55		1,1289%
3		REVOQUES					300.315,88	0,8066%
	3,01	exteriores a la cal incluido pintura en mampost existente perim.	M2	340,00	883,28	300.315,88		0,8066%
4		SOLADOS					2.730.734,71	7,3344%
	4,01	Contrapiso s/T.N. e:12 cm. - H°S°, c/terminación frazazado cementicio incluye junta de dilatación (veredas perimetrales, expansion pergolas, patio de formacion)	M2	318,60	1.452,99	462.924,09		1,2434%
	4,02	Contrapiso s/T.N. e:12cm con H° S° reforzado c/terminación granza lavada in situ incluye junta de dilatación (vereda municipal)	M2	135,73	2.226,39	302.187,53		0,8116%
	4,03	Piso de adoquines de hormigon	M2	103,23	19.041,20	1.965.623,09		5,2794%

CÓMPUTO Y PRESUPUESTO

RUBROS	ITEMS	DESIGNACION DE LAS OBRAS	COMPUTO		PRESUPUESTO		PORCENTAJE de Incidencia	
			Unidad	Cantidad	Precio Unit.	Precio Ítem		Precio Rubro
5		TECHOS					115.798,18	0,3110%
	5,01	Pérgolas de estructura metálica s/detalle	M2	78,00	1.484,59	115.798,18		0,3110%
6		VARIOS					881.109,17	2,3665%
	6,01	Cerco perimetral tipo olímpico con postes de hº de 20 x 20cm, sobre zócalo de hormigón de 15 x 40cm, planchuela Fº 1"8", malla alambre galvanizado Nº 12. Según detalles	ML	114,30	3.685,28	421.227,37		1,1314%
	6,02	Cerco Huerta según detalle	ML	22,40	1.208,91	27.079,60		0,0727%
	6,03	Parquización, forestación	GL	1,00	25.532,52	25.532,52		0,0686%
	6,04	Juegos infantiles (Área recreativa) para Nivel Inicial, p/discapitados, según plano de detalle correspondiente	UN.	1,00	21.132,85	21.132,85		0,0568%
	6,05	Pintura en piso de Juegos Infantiles didacticos	M2	31,80	143,39	4.559,94		0,0122%
	6,06	Mástil s/Detalle	UN.	1,00	77.716,11	77.716,11		0,2087%
	6,07	Construcción de Pilonas de contención de Hormigon s/especificaciones técnicas	UN.	1,00	28.121,40	28.121,40		0,0755%
	6,08	Construcción de bancos de Hº Aº según detalle	UN.	1,00	20.190,86	20.190,86		0,0542%
	6,09	Provisión y colocación de bancos c/listones de madera	UN.	1,00	4.178,71	4.178,71		0,0112%
	6,10	Bebederos	UN.	3,00	54.377,29	163.131,88		0,4382%
	6,11	Escalera de aluminio extensible reforzada, de 3 tramos de 9 escalones c/u (para uso mantenimiento escuela)	UN.	1,00	12.197,88	12.197,88		0,0328%
	6,12	Construcción de Rampa acceso según detalles	UN.	1,00	29.997,14	29.997,14		0,0806%
	6,13	Canteros y cazoletas	UN.	1,00	8.540,37	8.540,37		0,0229%
	6,14	Provisión y colocación de gárgolas de desborde en losas	UN.	3,00	1.490,07	4.470,20		0,0120%
	6,15	Limpieza final de obra	M2	454,33	72,71	33.032,32		0,0887%
B - TRABAJOS COMPLEMENTARIOS DE OBRA NUEVA							Total Costo Costo B: \$ 4.624.410,58	12,42%
								100,00%

A1. Total Costo - Costo A		\$ 32.607.501,46
A2. Total Costo - Costo B		\$ 4.624.410,58
A. Total Costo - Costo		\$ 37.231.912,03
B. Gastos Grales.	8,00%	\$ 2.978.552,96 (% s/el precio de A)
C. Beneficios	10,00%	\$ 3.723.191,20 (% s/el precio de A)
D. Subtotal		\$ 43.933.656,20 (A+B+C)
E. I.V.A.	21,00%	\$ 9.226.067,80 (% sobre D)
PRECIO TOTAL		\$ 53.159.724,00 (D+E)

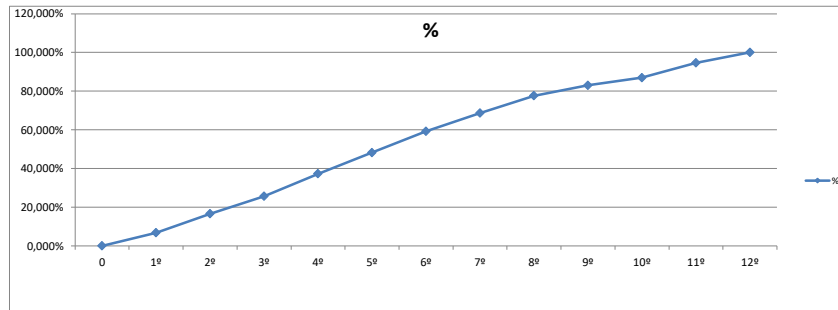
ANEXO II. PLAN DE TRABAJOS y CURVAS DE INVERSIONES

PRINI

OBRA: CONSTRUCCION EDIFICIO ESCOLAR
 SALA DE NIVEL A CREAR EN ESC. Nº 4097 - CACIQUE CAMBAI
 LOCALIDAD: TARTAGAL
 DEPARTAMENTO: DPTO. GRAL. SAN MARTIN

PLAN DE TRABAJOS

Nº	RUBROS Designación	MONTO	Incidencia %	PLAZO DE OBRA																	
				1º mes	2º mes	3º mes	4º mes	5º mes	6º mes	7º mes	8º mes	9º mes	10º mes	11º mes	12º mes						
1	TRABAJOS PRELIMINARES	1528727.33	2,876%		1,438%	1,438%															
2	DEMOLICIONES	251481.40	0,473%	0,158%	0,158%	0,158%															
3	MOVIMIENTO DE TIERRA	1434635.56	2,699%	1,349%	1,349%																
4	FUNDACIONES	3.130.983,74	5,890%	1,963%	1,963%	1,963%															
5	ESTRUCTURA RESISTENTE	5.167.394.93	9,721%	1,389%	2,777%	2,777%	2,777%														
6	CERRAMIENTO EXTER. E INTERIORES	3.430.252,01	6,453%		0,717%	1,434%	1,434%	1,434%				0,717%	0,717%								
7	AISLACIONES	305.243,68	0,574%		0,383%							0,191%									
8	REVOQUES	2.616.095,44	4,821%			1,476%	1,476%	1,476%											0,492%		
9	SOLIDOS	9.234.571,44	17,371%				1,930%	3,860%	3,860%	3,860%	3,860%	3,860%									
10	ANTEPECHOS, UMBRALES, SOLÍAS Y CORDONES	560.677,12	1,055%					0,527%	0,527%												
11	TECHOS	5.228.480,80	9,835%				2,810%	2,810%	2,810%	1,405%											
12	CIELORRASOS	3.095.678,07	5,823%					0,832%	1,664%	1,664%	1,664%										
13	REVESTIMIENTOS	2.706.421,81	5,091%						1,018%	2,036%	2,036%										
14	CARPINTERIA	1.258.855,58	2,368%			0,338%			0,677%									1,015%	0,338%		
15	INSTALACION SANITARIA	2.517.161,72	4,735%		0,592%		1,184%						1,184%	0,592%	1,184%						
16	INSTALACION PARA GAS ENVASADO	285.681,59	0,537%									0,269%	0,269%								
17	INSTALACION ELECTRICA	2.294.873,44	4,317%	0,480%		0,480%			0,480%				0,959%	0,959%	0,959%				0,959%		
18	INSTALACION ELECTROMECANICA	375.572,43	0,706%												0,353%				0,353%		
19	INSTALACIONES DE SERVICIO CONTRA INCENDIO	133.993,51	0,252%										0,168%							0,084%	
20	PINTURA	2.189.893,92	4,119%										1,373%						1,373%	1,373%	
21	VIDRIOS	542.534,25	1,021%										0,146%	0,292%	0,292%				0,292%		
22	SEÑALÉTICA	87.581,72	0,165%									0,066%	0,066%							0,033%	
23	EQUIPAMIENTO FIJO	799.996,34	1,505%																0,752%	0,752%	
24	EQUIPAMIENTO MOVIL	2.571.867,58	4,838%																2,419%	2,419%	
25	VIARIOS	1.411.068,57	2,654%		0,442%	0,442%						0,442%	0,442%	0,442%						0,442%	
Subtotal		\$ 53.159.724,00	100,00%																		
% de Avance Mensual Previsto					6,776%	9,820%	9,069%	11,612%	10,940%	11,036%	9,408%	8,977%	5,324%	3,972%	7,671%	5,396%					
% de Avance Acumulado Previsto					6,776%	16,596%	25,665%	37,277%	48,216%	59,253%	68,661%	77,638%	82,962%	86,934%	94,604%	100,000%					
Monto de Inversión Mensual Previsto					\$ 3.602.355,04	\$ 5.220.026,59	\$ 4.820.994,34	\$ 6.172.710,99	\$ 5.815.663,78	\$ 5.866.739,97	\$ 5.001.279,08	\$ 4.772.272,95	\$ 2.830.251,54	\$ 2.111.372,97	\$ 4.077.791,42	\$ 2.868.265,33					
Monto de Inversión Acumulado Previsto					\$ 3.602.355,04	\$ 8.822.381,62	\$ 13.643.375,96	\$ 19.816.086,95	\$ 25.631.750,73	\$ 31.498.490,71	\$ 36.499.769,79	\$ 41.272.042,74	\$ 44.102.294,28	\$ 46.213.667,25	\$ 50.291.458,67	\$ 53.159.724,00					

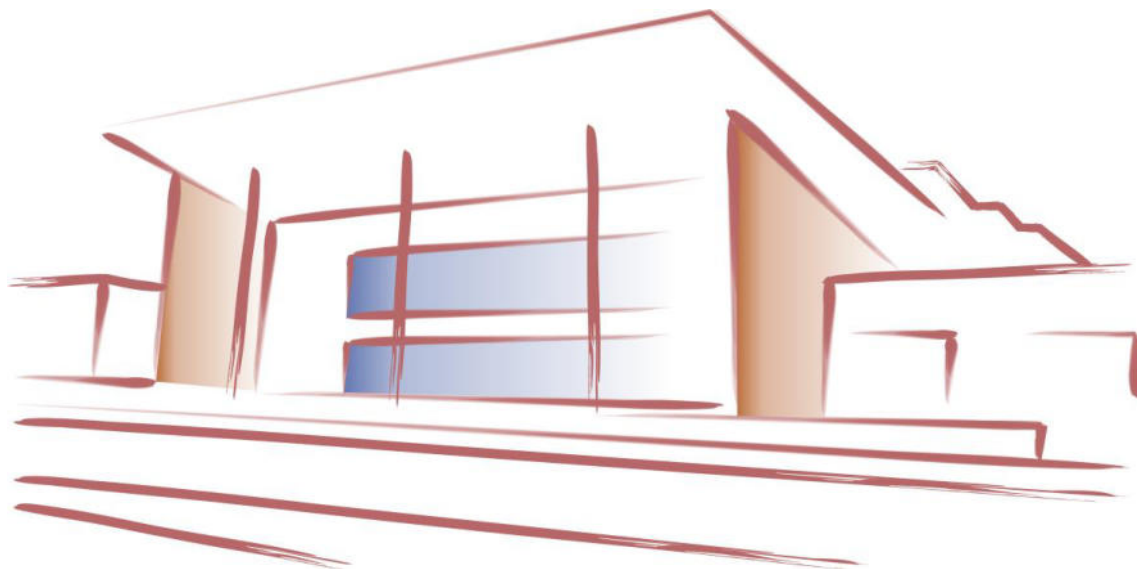


MES	%
0	0,000%
1º	6,776%
2º	16,596%
3º	25,665%
4º	37,277%
5º	48,216%
6º	59,253%
7º	68,661%
8º	77,638%
9º	82,962%
10º	86,934%
11º	94,604%
12º	100,000%

ANEXO III. Especificaciones Técnicas



Gobierno de la Provincia de Salta
Ministerio de Educación, Cultura, Ciencia y Tecnología
Secretaría de Administración y Control de Procesos
U.C.E.P.E.



U.C.E.P.E.

PRINI

SUSTITUCION

NIVEL INICIAL

ESC. N° 4.097 "CACIQUE CAMBAI"

TARTAGAL – GRAL SAN MARTIN

SALTA



OBRA: NIVEL INICIAL A SUSTITUIR

CIUDAD	SALTA
DEPARTAMENTO	GRAL SAN MARTIN
OBRA:	Sala nivel inicial

INDICE DE LEGAJO

N°	DESIGNACIÓN	FOLIATURA	
		Fs.	Fs.
01	Índice de Legajo	02	02
02	Pliego de Bases y Condiciones Generales		
03	Pliego de Bases y Condiciones Particulares		
04	Pliego de Especificaciones Técnicas Generales		
05	Pliego de Especificaciones Técnicas Particulares		
06	Anexos Institucional, Mobiliario e Iluminación		
07	Memoria Descriptiva		
08	Cómputo y Presupuesto		
09	Planos		



PLIEGO DE ESPECIFICACIONES TÉCNICAS GENERALES

1. GENERALIDADES

1.1 FISCALIZACION DE LA OBRA

La fiscalización de la obra estará a cargo de la Unidad de Coordinación y Ejecución de Proyectos Espaciales (U.C.E.P.E.) representada por el o los profesionales que ésta designe ya sea en calidad de Directores de Obra, Inspectores de Obra o Asesores Especializados, con referencia al cumplimiento del presente Contrato de Obra en sus aspectos técnicos y/o administrativos.

Esta fiscalización y las determinaciones o aprobaciones que se realicen en representación de U.C.E.P.E., no eximen al Contratista del cumplimiento de Leyes o Reglamentaciones vigentes, emanadas de Organismos de Gobierno o instancias superiores a ella.

1.2 ALCANCE DEL PLIEGO

El presente Pliego de Especificaciones Técnicas Generales (PETG) expone las exigencias a cumplir respecto a condiciones técnicas y calidades que deben cumplir los materiales y la ejecución de los trabajos. Estas condiciones serán complementadas y /o ampliadas por el Pliego de Especificaciones Técnicas Particulares (PETP) de la Obra licitada. Conforme a estas especificaciones el oferente deberá elaborar su propuesta y las mismas regirán para la ejecución de los trabajos hasta la Recepción Definitiva de las obras.

1.3 CALIDAD DE LA OBRA

El Contratista adoptará todas las previsiones necesarias para el oportuno abastecimiento de los materiales y demás medidas para el correcto acopio, protección y manipuleo de los mismos, de manera de proporcionar la mejor calidad y preservación a todos los materiales que deba incorporar a las obras.

Asimismo empleará para llevar a cabo los trabajos, mano de obra suficientemente competente y experimentada en cada una de las labores que deba desarrollar. De igual modo dispondrá de los equipos, enseres, herramientas y procedimientos constructivos requeridos o más apropiados para estas finalidades.

Las terminaciones, encuentros entre los distintos componentes, aplomados y nivelados serán en todos los casos irreprochables y ejecutados a regla de arte.

1.4 CONCEPTO DE OBRA COMPLETA

La ejecución de la obra deberá responder acabadamente en su conjunto y en todos sus detalles, al fin para el que fue proyectada, a cuyos efectos el proponente se obliga al total cumplimiento de lo que taxativamente se hubiese enunciado en la documentación licitatoria, y a la intención y al espíritu que tal enunciación conlleva. Consecuentemente serán exigibles por la U.C.E.P.E. todos aquellos dispositivos, materiales, accesorios, trabajos etc., no solicitados, pero que de acuerdo con lo antedicho queden a su juicio comprendidos dentro del concepto de **“obra completa de acuerdo a su fin”** y mereciera calificarse como necesario, para prestaciones de una alta calidad y en concordancia con la mejor tradición de la ciencia y el arte de la Construcción.

1.5 UNION DE LAS OBRAS NUEVAS CON LAS EXISTENTES

Cuando las obras a efectuar debieran ser únicas o pudieran afectar en forma cualquiera a obras existentes, estará a cargo del contratista y se considerarán comprendidas sin excepción en la propuesta que se acepta:

a) la reconstrucción de todas las partes removidas y la reparación de todos los desperfectos que a consecuencia de los trabajos licitados se produzcan en la parte existente



b) la provisión de todos los materiales y la ejecución de todos los trabajos necesarios para unir las obras licitadas con las existentes.

Todo material provisto o trabajo ejecutado en virtud de esta cláusula, será de la calidad, tipo, forma y demás requisitos equivalentes y análogos a los similares previos o existentes, según corresponda a juicio de la U.C.E.P.E.

El oferente y/o adjudicatario toma cabal conocimiento, al momento de la presentación de su oferta, de las tareas de refacción, remodelación y restauración que se realizan o puedan realizarse en el edificio objeto de esta licitación y contrato, por lo que en todo momento deberá ajustar sus trabajos a los que se encuentren concluidos, o estén en curso de ejecución, o habrán de contratarse, acordando en tal sentido con los adjudicatarios de la o las otras licitaciones con conocimiento y aprobación de la Administración.

1.6 RESPONSABILIDAD DEL CONTRATISTA

El Contratista asumirá el carácter de **Constructor e Instalador** de los trabajos a su cargo, como calculista, ejecutor estructural o instalador, con todas las obligaciones y responsabilidades que tal condición implica, actuando en carácter de tal ante las reparticiones oficiales, empresas prestatarias de servicios y entes de cualquier naturaleza, a los efectos de las tramitaciones y aprobaciones que estas obras requieran, tanto durante el transcurso de los trabajos como hasta la aprobación de los planos Conforme a Obra y la Recepción Definitiva.

1.7 PLAN DE TRABAJOS

La Empresa deberá presentar con suficiente anticipación al inicio de las obras, un Plan de Trabajos Detallado, con inclusión de todos los rubros e ítems que componen el presupuesto.

La aprobación del mismo por parte de la U.C.E.P.E. será requisito previo para autorizar el comienzo de los trabajos.

Este plan de trabajos deberá ser lo mas detallado posible, debiéndose desglosar los rubros en sus tareas componentes, de modo de procurar una mayor precisión en los tiempos que se programen.

Se deberán incluir fechas para relevamientos planialtimétricos y ensayos de suelos, cuando así corresponda, como asimismo las fechas de presentación de Planos, ya sea los requeridos para Tramitaciones o los Planos de Replanteo o Planos de Obra del Proyecto Ejecutivo.

Se requerirá que este Plan de Trabajos posea condiciones para servir de útil herramienta de trabajo, y no una mera presentación formal.

Podrá graficarse en diagrama de Gantt, y para las tareas que así lo ameriten, se podrán anexar separadamente detalles accesorios.

Una vez aprobado este Plan de Trabajos pasará a formar parte del Contrato, exigiéndose su estricto cumplimiento respecto de los plazos parciales y/o totales que se hayan programado.

Si la U.C.E.P.E. considerara que el Plan de Trabajos elaborado por el Contratista no proporciona un desarrollo confiable para la obra, o si durante el transcurso de los trabajos se evidenciaran desajustes que pudieran comprometer el Plazo previsto, se exigirá al Contratista la inmediata presentación de un Plan de Trabajos elaborado por el método de Camino Crítico (Pert), sin derecho a reclamaciones de ningún tipo.

2. TRABAJOS PRELIMINARES Y TAREAS COMPLEMENTARIAS

2.1 CARTEL DE OBRA

El contratista está obligado a colocar en el lugar que indique la Inspección de Obra, el cartel de obra, confeccionados de acuerdo al modelo que se establezca en la documentación licitatoria, o la que ésta formule, de acuerdo a especificaciones, a las dimensiones, tipografía y leyendas que se soliciten o con las directivas que oportunamente se impartan; no pudiendo colocarse en obra ningún otro letrero excepto los que pudiera exigir el Código de la Edificación (CE), sin la previa conformidad escrita de la Inspección de Obra. En ningún caso se permitirán letreros con publicidad de ningún tipo.



Dicho cartel de obra deberá ser instalado dentro de los cinco días posteriores a la firma de la Orden de Ejecución o de la Orden de Comienzo según correspondiera, y permanecerá en las condiciones especificadas hasta el momento que la Inspección de Obra determine su retiro, sucediendo ello en fecha posterior a la Recepción Provisional de la Obra. La instalación se realizará de modo tal que este se sitúe en un lugar visible y bien iluminado, debiendo en su caso contar con iluminación propia si correspondiera, tomando la previsión que dicha instalación se realice de modo tal que no dañe las construcciones existentes.

El cartel deberá ser de chapa metálica, sobre bastidor del mismo material o de madera, perfectamente terminado y sin presentar salientes ni rebabas, y en todo el transcurso de la obra deberán hallarse en perfecto estado de conservación. Su fijación deberá ser completamente segura, particularmente en lo relacionado a las solicitudes por acción del viento.

Además, deberá contarse con letreros móviles, caballetes, leyendas, conos y otros sistemas de señalización que sean usuales y/u obligatorios según las normas y reglamentos vigentes, fundamentalmente los que hacen a la higiene y seguridad.

2.2 CONSTRUCCIONES PROVISORIAS:

a) Obrador y oficina técnica:

El Contratista tendrá obligación de construir las instalaciones de un obrador, adecuado a la importancia y duración de las Obras. Atenderá las necesidades de práctica corriente y a lo que se estipule en el Pliego de Especificaciones Técnicas Particulares así como a las reglamentaciones vigentes, respecto a oficinas, depósitos, vestuarios y locales sanitarios, tanto para el personal propio de la Empresa y sus Subcontratistas, como para el personal de la Inspección de Obra.

Las instalaciones serán demolidas y retiradas por el Contratista en el plazo inmediato posterior al acta de constatación de los trabajos, en cuanto en ella se verifique que se consideran completamente terminados los trabajos y que solo quedan observaciones menores que no ameritan mantener tales instalaciones; de modo tal que, salvo expresa indicación en contrario por parte de la Inspección de la obra, para proceder a la Recepción Provisional será condición desmantelar tales instalaciones, dejando libre, perfectamente limpio y en condiciones de uso los espacios asignados a ellas.

Asimismo deberá suministrar un local con mobiliario para sus propias oficinas y las de la Dirección de Obra con todos los elementos y útiles de librería necesarios para la dirección, control e inspección.

Dichos locales estarán dotados de energía eléctrica y sanitarios, debiendo el contratista mantenerlos en perfecto estado de higiene.

Estos servicios estarán a su exclusivo cargo y se encuentran comprendidos dentro del precio ofertado por el mismo para hacer la obra.

b) Locales de acopio de materiales:

No se permitirá la estiba de materiales a la intemperie y con recubrimientos de emergencia que puedan permitir el deterioro, disminuir la consistencia o duración de los mismos.

A esos efectos, el contratista, deberá prever la construcción de locales que permitan acopiar los materiales al abrigo de la lluvia, del sol y de las heladas, etc. El piso será el apropiado al material que se acopiará.

c) Provisión de agua:

Para la construcción será obligación del Contratista efectuar las gestiones pertinentes ante la empresa prestataria del servicio, así como el pago de los derechos respectivos, para asegurar el suministro de agua necesaria para la construcción, debiendo en todos los casos asegurar la provisión normal de agua de la red de acuerdo con las normas de dicha empresa o ente.



GOBIERNO DE LA PROVINCIA DE SALTA
MINISTERIO DE EDUCACIÓN, CULTURA, CIENCIA Y TECNOLOGÍA
SECRETARÍA DE ADMINISTRACIÓN Y CONTROL DE PROCESOS
U.C.E.P.E.



En caso de duda acerca de la potabilidad del agua el Contratista arbitrará los medios para garantizar el aprovisionamiento de agua potable para consumo debiendo realizar, por su cuenta y cargo, los análisis de calidad y potabilidad correspondientes, tanto físico-químico como bacteriológico, elevando los resultados de los mismos a la repartición licitante.

En todo lugar de trabajo que así se requiera, el Contratista deberá proporcionar recipientes para almacenamiento de agua, en buen estado y de capacidad adecuada, con sus correspondientes grifos de abastecimiento, mangueras, baldes, etc.

Se deberá mantener seca el área circundante, con el objeto de evitar anegamientos, daños a las obras y/o accidentes de trabajo.

d) Evacuación de aguas servidas:

Se adoptarán las medidas necesarias y se ejecutarán las obras adecuadas para evacuar las aguas servidas de los servicios sanitarios durante el período de la obra, evitando el peligro de contaminación, malos olores, etc. no permitiéndose desagüe de agua servida a canales o zanjas abiertas. Tales instalaciones se ajustarán a los reglamentos vigentes que haya dispuesto el ente prestatario del servicio.

e) Iluminación - fuerza motriz:

El Contratista arbitrará los medios para el abastecimiento de la luz y fuerza motriz provenientes de las redes de servicio propias del ente o empresa proveedora del servicio, observando las reglamentaciones vigentes haciéndose cargo del pago de los derechos y del consumo correspondiente.

La Inspección de Obra, si fuera absolutamente necesario a los fines de este contrato, podrá exigir el suministro de equipos electrógenos que aseguren la provisión y mantenimiento de la energía eléctrica, durante la ejecución de los trabajos y hasta la recepción provisional por cuenta y cargo del Contratista.

Toda iluminación necesaria para la realización de los trabajos, como así también la nocturna, estará a cargo del Contratista y se ajustará a las exigencias de las Compañías Aseguradoras y/o a los requerimientos de la Inspección de Obra. Si se realizaran trabajos en horas nocturnas o en zonas de obra sin iluminación natural, el Contratista proveerá la iluminación que posibilite a su personal para el eficiente desarrollo de los trabajos que les correspondiere.

La instalación deberá responder a la propuesta de la Contratista debidamente conformada por la Inspección de Obra; y su ejecución aunque provisoria, será esmerada, ordenada, segura y según las reglas del arte, normas reglamentarias y las especificaciones técnicas para instalaciones eléctricas del Código de la Edificación.

Será rechazada toda instalación que no guarde las normas de seguridad para el trabajo o que presente tendidos desprolijos o iluminación defectuosa y todo otro vicio incompatible, al solo juicio de la Inspección de Obra.

Además, en lo que respecta a tableros de obra el contratista deberá prever un tablero que incluya tomas monofásicas y trifásicas, con disyuntores diferenciales y llaves termo magnéticas. Estos tableros deberán estar distribuidos uno por piso si correspondiera, y serán conectados al tablero principal de modo adecuado y seguro. Se proveerá de puesta a tierra a todos los tableros de obra.

f) Cierre de la Obra:

El contratista deberá proveer e instalar un cerco o valla de obra de acuerdo a los planos o especificaciones de esta documentación, si existieran. En su defecto cumplirá con las reglamentaciones vigentes dispuestas en el Código de la Edificación y/ el Reglamento de Higiene y Seguridad vigente. Estas instalaciones involucran también los vallados, defensas, pantallas, bandejas, cortinas, protecciones tipo *media sombra*, etc. a los fines de atender la seguridad e higiene de los sectores de obra y de los linderos a ella.



El cerco estará pintado de acuerdo a las instrucciones que establezca la Inspección de Obra, no pudiendo utilizarse material de rezago, sino que han de utilizarse materiales nuevos y en buen estado, debiendo mantenerse en tales condiciones hasta su retiro por parte del contratista, previo a la Recepción Provisional de la Obra.

2.3 VIGILANCIA E ILUMINACION

El Contratista establecerá una vigilancia permanente en la obra para prevenir sustracciones y deterioros de materiales y de estructuras propias o ajenas. Además distribuirá la cantidad necesaria de fuentes de iluminación que permitan un efectivo alumbrado y vigilancia.

Colocará luces indicadoras de peligro y tomará todas las medidas de precaución necesarias en aquellas partes que por su naturaleza o situación implican un riesgo potencial o que hagan posible que ocurran accidentes durante el transcurso de la obra, con el objeto de evitarlos.

2.4 SEGURIDAD EN OBRA

El Contratista está obligado a observar estrictamente las disposiciones establecidas en los rubros respectivos del Código de Edificación de la Ciudad de Salta, el Reglamento de Higiene y Seguridad para la Industria de la Construcción: Decreto N° 911/96, los programas y normas que formule la Superintendencia de los Riesgos del Trabajo y toda otra reglamentación vigente a la fecha de ejecución de la obra.

2.5 FISCALIZACION

La Inspección y/o el Asesor Especializado de U.C.E.P.E., fiscalizará/n periódicamente el cumplimiento de las medidas de seguridad y protección en obra, estando facultados para exigir cualquier previsión suplementaria o adicional en resguardo de las personas, seguridad en la vía pública y/o predios linderos, siendo responsabilidad del Contratista cualquier accidente que pudiera producirse.

Exigirá asimismo la presentación avalada por Nota de Pedido, de fotocopias o constancias de las fiscalizaciones pertinentes que deban ser realizadas por las Compañías Aseguradoras (ART).

2.6 LIMPIEZA PERIÓDICA DE LA OBRA Y DEL OBRADOR

El Contratista estará obligado a mantener los distintos lugares de trabajo (obrador, depósito, oficinas técnicas, vestuarios, comedores, etc.) y la obra en construcción, en adecuadas condiciones de limpieza e higiene. Los locales sanitarios deberán estar permanentemente limpios y desinfectados, debiendo asegurar el correcto y permanente funcionamiento de todas sus instalaciones.

Los espacios libres circundantes de la obra, se mantendrán limpios y ordenados limitándose su ocupación con materiales o escombros al tiempo mínimo estrictamente necesario, procediendo periódicamente a retirarlos según lo disponga la Inspección de Obra.

2.7 LIMPIEZA FINAL DE LA OBRA Y DEL OBRADOR

a) Exterior:

Las superficies libres que queden dentro de los límites totales del terreno donde se ha realizado la obra se entregarán perfectamente niveladas y enrasadas, libres de malezas, arbustos, residuos, etc., realizando el corte del césped si lo hubiera.

Asimismo deberá procederse a la remoción, cegado, cierre o desmantelamiento de toda construcción y/o instalación provisoria, dejando la totalidad del predio en condiciones de inmediato uso, retirando también todas las maquinarias utilizadas por el Contratista y procediendo al acarreo de los sobrantes de la obra (tierras, escombros, maderas, pastones, contrapisos, envases, bases de maquinarias, etc.), aún de aquellos que pudieran quedar sepultados respecto de los niveles definitivos del terreno. Al respecto, la Inspección determinará sobre la necesidad de remover o no, los elementos que se encuentren a una profundidad mayor de 50 cm.



b) Interior:

Previo a la Recepción Provisoria, los locales se limpiarán íntegramente, cuidando los detalles y la terminación prolija de los trabajos ejecutados, dejándolos en condiciones de inmediato uso.

Los vidrios, espejos, herrajes y broncearía se entregarán perfectamente limpios, debiéndose utilizar elementos o productos apropiados, evitando el deterioro de otras partes de la construcción. Las manchas de pintura, se eliminarán sin rayar las superficies.

Los revestimientos interiores y exteriores, se cepillarán para eliminar el polvo o cualquier otro material extraño al paramento, se limpiarán prolijamente sus juntas y se procederá a lavarlos con detergentes y agua. En caso de presentar manchas resistentes a esa limpieza primaria se lavarán nuevamente, con los productos adecuados siguiendo las indicaciones del fabricante del revestimiento para remover tales defectos y luego volver a lavarlos con agua y detergente.

2.8 RELEVAMIENTO PLANIALTIMETRICO, CATEOS PREVIOS

Cuando para la obra sea requerida la confección del Proyecto Ejecutivo, el Contratista deberá realizar, con la intervención de un agrimensor u otro profesional idóneo, el relevamiento total del terreno o del área a intervenir, comprobando lados del mismo, ángulos, niveles, dimensiones y características de las medianeras, desniveles, subsuelos y demás datos de los linderos. Ubicación y dimensiones de construcciones existentes incluyendo las instalaciones que pudieran considerarse de incidencia para las obras, aljibes, pozos negros, árboles, solados, aceras, desniveles y niveles de cordones, pavimentos, ubicación exacta de las acometidas de servicios que existieran, bocas de tormenta, etc.

Estos datos se volcarán en un Plano de Relevamiento, que se completará con la cantidad de fotografías que pudieran ampliar o mejorar la información.

Cuando fuera adjuntado a la documentación licitatoria un relevamiento preliminar obtenido por parte de la U.C.E.P.E., el Contratista podrá hacerlo suyo, previa verificación y deberá completarlo con los demás datos que pudieran resultar necesarios o de interés a los fines de la obra.

Cuando se utilicen para las obras a ejecutar, estructuras o instalaciones existentes, el Contratista deberá realizar los **cateos** previos tendientes a verificar las condiciones que presenten, su mantenimiento, estado, resistencia, etc., así como si quedan cumplidas las capacidades admisibles o requeridas para las obras completas.

Cuando se requieran en el PETP los Planos y Convenios de Medianería, se relevarán ajustadamente todos los muros y cercos vecinos existentes, de los cuales se deberá documentar su conformación, dimensiones y estado, mediante croquis acotados y fotografías fechadas.

2.9 ENSAYO DE SUELOS

Toda obra donde se ejecuten fundaciones, salvo disposición en contrario en el PETP, requerirá la realización de un Estudio de Suelos completo, que deberá incluir la detección de aguas subterráneas, profundidad y análisis de su agresividad, y según lo dispuesto en 5.3.2.0. "Estudio de suelos" del CE.

Cuando se adjunte a la Documentación Licitatoria el Estudio de Suelos gestionado por la U.C.E.P.E., el proponente adoptará para el diseño de las fundaciones las tensiones y recomendaciones que se determinen en dicho estudio, o realizará si así fuera solicitado expresamente en el PETP, un nuevo estudio de suelos.

Cuando corresponda al Contratista presentar a aprobación el Estudio de Suelos del terreno, o del área parcial del mismo afectada a la construcción, lo realizará con una firma y/o profesionales especialistas en la materia, reconocidos y aceptados previamente por la D.G-I. y E..

Salvo otra disposición en el PETP, se establece que se deberán realizar un mínimo de 3 (tres) perforaciones y no menos de una por cada 200 m² de planta cubierta ocupada por el edificio y sus patios. La profundidad de las perforaciones será de 10 m, o la que especifique el PETP. Durante la realización de las mismas y a intervalos de 1,00m se ejecutará el ensayo de penetración extrayéndose simultáneamente, la correspondiente muestra de suelo.

* Los ensayos de Laboratorio deberán proporcionar:



a) Para Suelos finos cohesivos:

Las muestras obtenidas serán ensayadas en laboratorio para la determinación de las siguientes características:

Peso unitario natural y seco, humedad natural, límite líquido, límite plástico, granulometría, resistencia a compresión y deformación específica de rotura.-

Sobre muestras representativas de los distintos estratos, se llevarán a cabo ensayos triaxiales escalonados no drenados.

b) Para Suelos gruesos:

Granulometría y humedad natural.

De cada muestra se realizará una descripción tacto-visual y se clasificará el suelo de acuerdo al Sistema Unificado.

c) Informe final

Todos los datos obtenidos en el terreno y en laboratorio, deberán ser adecuadamente diagramados para una fácil visualización e interpretación de los mismos.

Del análisis de estos resultados y de las características de la obra a construir, que el profesional responsable deberá conocer en todos sus aspectos, deberán surgir las recomendaciones para la formulación del proyecto ejecutivo para las fundaciones.

El Contratista deberá completar oportunamente esta presentación, con el agregado de un informe y memoria técnica de las fundaciones, con los detalles y demás datos necesarios para avalar el proyecto ejecutivo desarrollado, del que se demandará aprobación previa. En caso de existir discrepancias entre el estudio proporcionado con la licitación y el realizado por el Contratista, se buscará consenso entre los profesionales responsables de ambos estudios, con la participación de los profesionales proyectistas que designe la D.G-I. y E. para resolver el criterio a adoptar sobre tales discrepancias. En caso de no llegarse a un acuerdo compartido, se requerirá un nuevo estudio por cuenta del Contratista, que deberá realizar el asesor que a tal fin determine la D.G-I. y E.. La D.G-I. y E. decidirá finalmente, según su criterio, cual estudio o consideraciones deberán adoptarse para el proyecto de las fundaciones y/o movimiento de suelos.

2.10 REPLANTEO Y NIVELACION DE LAS OBRAS

Será a cargo del Contratista el replanteo total de las obras, conforme a los Planos de Replanteo preparados por él oportunamente y aprobados para construir.

El replanteo de las obras requerirá la aprobación por Orden de Servicio, de la Inspección de obra. Esta aprobación no eximirá al Contratista respecto a su responsabilidad exclusiva por el trazado, amojonado, ubicación y verificación de ejes y niveles de referencia, exactitud de ángulos, medidas, etc.

Dependiendo de la envergadura de la obra deberá realizarse con instrumentos ópticos y personal especializado y para la nivelación será obligatoria la utilización de herramientas de precisión adecuadas para topografía.

En planta baja se emplearán caballetes sólidos (de madera de 3" x 3"), convenientemente dispuestos y anclados de modo que no sufran desplazamientos u ocultamientos durante las posibles tareas de movimiento de tierras, o tablas fijadas sólidamente a las paredes medianeras en caso de existir.

Se establecerán ejes principales y ejes secundarios dispuestos de ser posible en forma fija y permanente, o en todo caso de fácil restablecimiento.

Deberán ser claramente identificables, resaltando y señalando con pintura inalterable su ubicación y descripción. Los soportes para extender los alambres o hilos tensados deberán contar con una ubicación exacta y deberán ser suficientemente resistentes.

Se deberán emplazar en sitios que admitan su correcto aplomado y traspaso a los diferentes niveles o pisos de la obra.

En plantas altas, para el replanteo de paredes en general, se preferirá el señalado de los filos de los distintos paramentos y sus encuentros entre sí, mediante líneas marcadas a cucharín con exactitud sobre pequeños mantos de concreto alisado a cuchara, adheridos sobre las propias losas. Con igual método se replanteará la posición de ejes de aberturas.



Será obligación del contratista solicitar de la Inspección de obra la aprobación del nivel definitivo al que deberá referir las obras, establecido en el proyecto ejecutivo y derivado del estudio en particular de las necesidades esbozadas en los planos de licitación y las exigencias originadas de considerar obras existentes y niveles para instalaciones pluviales o cloacales, etc. que pudieran condicionarlo.

Verificada la cota de nivel de la construcción, el Contratista construirá en un lugar poco frecuentado y bien protegido, un pilar de albañilería u hormigón de 0,30 x 0,30 m en cuya cara superior se empotrará un bulón cuya cabeza señale el nivel de referencia y que quede firmemente enrasada con concreto al pilar.

Otros mojones o puntos de referencia que puedan requerirse, se ejecutarán de modo similar. Dichos niveles deberán, permanecer hasta que la Inspección indique su demolición.

Sobre todas las columnas de hormigón armado u otras estructuras fijas, se deberá marcar en cada piso o diferente nivel de la obra, la cota del piso terminado que corresponda, para así facilitar la correcta ubicación de marcos, posicionar vanos para ventanas, definir niveles de contrapisos, etc.

Se deberá cuidar muy especialmente la exactitud acumulada de las medidas en altura de los distintos pisos, para poder uniformar ajustadamente las escaleras proyectadas.

En todo tipo de obra y a medida que avance la misma, se mantendrán materializadas en cada local y en forma permanente, no menos de dos cotas a +1,00 m. de piso terminado, preferentemente en marcos o mochetas de puertas y en sus paredes opuestas, para facilitar las operaciones de rutina con el nivel de manguera.

3. DOCUMENTACIÓN PARA TRAMITACIONES Y PROYECTO EJECUTIVO

3.1 GENERALIDADES

Serán por cuenta del Contratista la preparación del total de Planos, Planillas, y documentos escritos que la obra requiera. Los Planos serán ejecutados en Autocad 2000 al 2006 (no superior), cumplimentando los contenidos, tamaños, carátulas, etc. reglamentados en cada caso o lo solicitado en los Pliegos.

Se entregarán Originales y Copias en los soportes y cantidades que cada tramitación requiera.

Deberán ir firmados por el Profesional o Instalador matriculado que represente al Contratista, según lo exija cada Repartición o Empresa Prestataria de Servicios.

3.2 PLANOS Y DOCUMENTACIÓN PARA TRAMITACIONES

a) Planos de Edificación (Municipales):

La confección de los Planos de Edificación, la presentación y completado de todos los trámites, que en cumplimiento del artículo 2.1.2.7. Del Código de la Edificación sean solicitados, estarán a cargo del Contratista previa presentación para su aprobación por U.C.E.P.E. que actuará en carácter de Comitente.

A tales efectos el Contratista presentará a esta repartición todos los planos que confeccione según las exigencias del Código de la Edificación (CE) y los firmará como constructor y calculista.

Si correspondiera, preparará los Planos de Demolición y realizará la desratización previa exigida por el Código de la Edificación de la Ciudad de Buenos Aires.

b) Planos para solicitud de servicios:

La empresa deberá presentar y tramitar ante las empresas proveedoras de servicios los planos que a tal efecto confeccione, debidamente firmados como responsable de las instalaciones.

3.3 PLANOS DE OBRA O PROYECTO EJECUTIVO

El Contratista deberá preparar con la debida anticipación y presentar para su aprobación por la U.C.E.P.E. los planos del Proyecto Ejecutivo (Planos de Obra) que requiera la obra y que a continuación se detallan:



a) Plano de Relevamiento y Plano de Obrador:

Cuando fuera solicitado en las Especificaciones Técnicas Particulares, el Contratista realizará el plano de Relevamiento Planialtimétrico del Terreno, atendiendo las disposiciones del presente pliego (Art.3.01.8)

En todos los casos que así corresponda o se solicite en el PETP, deberá presentar a aprobación de la Inspección un Plano del Obrador con indicación de vallados, accesos, protecciones, casillas, baños químicos u otros, depósitos, etc., con especificación de los materiales previstos e indicación de las instalaciones provisionales de agua, iluminación y fuerza motriz, con esquema unifilar y topográfico del tablero de luz de obra si la importancia de estas instalaciones así lo justificara (Art. 3.01.2.).

b) Fundaciones:

Estudio de suelos, justificación del tipo de fundación adoptada, esquema estructural y memoria de cálculo completa, planos generales de replanteo y de detalle, planillas, especificación del hormigón, del acero o de los materiales que se han de utilizar.

c) Estructuras:

Esquema estructural y memoria de cálculo, planos generales, de replanteo (1:50) y de detalle, planillas de armaduras, cómputo métrico, especificación del hormigón, del acero y/o de los materiales que se han de utilizar, planos de "ingeniería de detalle" para estructuras metálicas, u otras estructuras especiales.

En lo referido a las estructuras, en cimentaciones y/o en elevación, la documentación se ha de corresponder integralmente a las prescripciones que estipula el CIRSOC respecto a **documentación técnica inicial**.

d) Arquitectura y Detalles:

Planos Generales de Replanteo (a escala 1:50, plantas de todos los niveles y techos, cortes, corte-vistas, fachadas, etc.), Planos de detalles y planillas de locales, planos de montajes y de apuntalamientos o andamiajes si fuese necesario o requerido por la Inspección de Obra..

Se deberán presentar como mínimo los siguientes planos, con medidas y cotas de nivel verificadas según Relevamiento Planialtimétrico previo:

- **Planta general 1:100**, con ubicación de los ejes de replanteos principales y auxiliares, indicación de siluetas informativas de lo existente y a construir, etapas, niveles, juntas de dilatación, etc.

- **Plantas a escala 1:50 (Replanteos):** Plantas de Sótanos, PB, Pisos Altos y Planta de Techos, según corresponda a la obra, perfectamente acotados.

Se indicarán paredes y muros diferenciados según materiales o espesores, incluyendo columnas, tabiques o pilares estructurales, proyecciones de aleros, vigas u otras estructuras, aberturas en general con indicación del modo de abrir, nomenclatura de los locales y carpinterías, acotaciones de locales, paredes, ubicación y filo de aberturas, indicación de cambios de solados, solías, umbrales y alféizares. Niveles de piso terminado, con indicación de los desniveles en corte, etc. Ver **NOTA (1)**.-

En Techos o Azoteas se aclararán materiales, juntas de dilatación, pendientes, cotas de nivel de cargas, cumbreras, etc., medidas de desagües, canaletas, babetas, conductos de ventilación, Tanques de agua, Salas de Maquinas, etc.

- **Cortes a escala 1:50:** Se preverán 4 generales y 2 cortes particularizados (Salas de máquinas, Subsuelos, etc.) Se indicarán cotas de nivel de pisos, antepechos, dinteles, apoyos de estructuras, espesores de entresijos, características de los elementos constitutivos (cielorrasos, losas, contrapisos, solados, etc.). Acotaciones e indicación de materiales para techos inclinados (canaletas, babetas, sellados, material de cubiertas, aislaciones, estructuras, etc.)

- **Fachadas Principales, Vistas de fachadas internas, Contrafrentes, etc.:** Debidamente acotadas, con indicación de materiales, terminaciones, detalles ornamentales, buñas, resaltos, etc., si los hubiere.



GOBIERNO DE LA PROVINCIA DE SALTA
MINISTERIO DE EDUCACIÓN, CULTURA, CIENCIA Y TECNOLOGÍA
SECRETARÍA DE ADMINISTRACIÓN Y CONTROL DE PROCESOS
U.C.E.P.E.



▪ **Detalles de locales sanitarios:** Escala 1:20 ó 1:25, planta y cuatro vistas de c/u, debidamente acotados, con indicación de los despieces de solados y revestimientos, con ubicación acotada de cajas de electricidad, artefactos, griferías, accesorios, rejillas de piso, etc.

▪ **Detalles constructivos:** A escala 1:10 ó 1:5, para proporcionar una completa descripción constructiva de los distintos elementos componentes del proyecto, y de todos aquellos que particularmente requiriera la D.G.I. y E., según su criterio. (Según la obra de que se trate, se requerirán Detalles de Fundaciones, Capas Aisladoras, Escalones, Umbrales, Antepechos, Dinteles, Encadenados, Entrepisos, Balcones, Azoteas, Aislaciones térmicas, acústicas e hidrófugas, Techos especiales, canaletas, babetas, etc., además de los necesarios para determinadas instalaciones como ser: Bases de Máquinas, Sumideros, Cámaras, Interceptores, Tanques, Gabinetes de medidores, Conductos de humos, Ventilaciones, etc.)

NOTA (1): Para la correcta definición de los Niveles de Piso Terminado en el Replanteo de las Plantas Bajas, el Contratista deberá elaborar y adjuntar un Plano de Niveles donde consten los niveles de Cordones de Vereda hacia donde acudan los desagües pluviales, el proyecto particular de los mismos desde las áreas mas alejadas, con dimensiones y pendientes de canales o cunetas, diámetros y acotaciones del intradós de cañerías, cotas de Bocas de Desagüe proyectadas, las cotas y pendientes previstas para pisos exteriores e interiores, cotas de terreno absorbente, etc. Para el proyecto y elaboración de los Planos de Detalle de las Capas Aisladoras y Fundaciones deberá contarse igualmente con este Plano de Niveles aprobado.

e) Carpinterías en general de Aluminio, Metálicas, de Madera y Muebles:

Planos y/o Planillas de carpinterías a escala 1:20 (indicando planta y elevación, corte, tipo, dimensiones, cantidad, modo de abrir, materiales, espesores, descripción de tipos y modelos de herrajes con el agregado de catálogos de referencia, accesorios, etc.) y planos de taller, incluyendo los detalles constructivos a escala 1:1, con indicación de los encuentros entre sus distintas partes constitutivas y los modos de unirse en todos sus contornos, con otros elementos y/o materiales donde deban emplazarse, debiendo señalarse además el modo de medirlas.

f) Instalaciones sanitarias e instalación de servicio contra incendio:

Planos generales, memoria de cálculo, planos de replanteo y de detalle, folletos explicativos, manuales de uso, planillas, etc. Toda esta documentación deberá adecuarse a las normas que al respecto fijan los entes respectivos.

g) Instalación de Gas:

Presentación de Factibilidad Aprobada, Planos generales, memoria de cálculo, planos de replanteo y de detalle, planillas, folletos de artefactos, etc. Toda esta documentación deberá adecuarse a las normas que al respecto establecen los entes respectivos.

h) Instalación Eléctrica, iluminación, fuerza motriz, telefonía, cableado estructurado:

Planos generales, memoria de cálculo, planos de replanteo y de detalle, planillas, esquemas topográfico y unifilar de tableros, folletos explicativos, manuales de uso, etc. Toda esta documentación deberá adecuarse a las normas que al respecto fijan los entes respectivos.

i) Instalación Electromecánica / Ascensores:

Planos generales, memoria de cálculo, planos de replanteo y de detalle, planillas, esquemas topográfico y unifilar de tableros, folletos explicativos, Homologaciones y/o Constancias de Aprobación del producto y/o componentes, manuales de uso, etc. Toda esta documentación deberá adecuarse a las normas que al respecto determinen los entes respectivos.

j) Instalaciones termomecánicas, calefacción / refrigeración:

Balance térmico, fundamentación de la propuesta, planos generales, memoria de cálculo, planos de replanteo y de detalle, planillas, esquemas topográfico y unifilar de tableros, folletos explicativos,



GOBIERNO DE LA PROVINCIA DE SALTA
MINISTERIO DE EDUCACIÓN, CULTURA, CIENCIA Y TECNOLOGÍA
SECRETARÍA DE ADMINISTRACIÓN Y CONTROL DE PROCESOS
U.C.E.P.E.



instructivos, manuales de uso, etc.; toda esta documentación deberá adecuarse a las normas que al respecto fijen los entes respectivos.

-----oOo-----

* Este listado es sólo indicativo y podrá ser modificado y/o ampliado en el pliego de Especificaciones Técnicas Particulares o por la Inspección de Obra, la que podrá requerir que se agregue a su simple criterio la documentación necesaria para hacer enteramente comprensible el proyecto o el proceso de construcción de la obra.

Carátulas: Las carátulas para planos se basarán en el tamaño de hoja A4, para su doblado (210 x 297 mm).

Se ajustarán a los siguientes requerimientos:

* En el ángulo inferior derecho del plano, se ubicará el rótulo de la Empresa Contratista con una medida no superior a los 175 x 120 mm.

Contendrá: Nombre de la Empresa - Dirección y teléfonos - Mail. - Tel. Obr. (Teléfono del obrador)

Designación del Plano --Nivel --Descripción -- Detalle -- etc.

Escalas - Numero de Plano (Con Sigla y N°; fuentes de 25 mm de altura). Fecha-Dibujante-Visado (del Profesional responsable de la Empresa)-Archivo N°...

En el ángulo inferior izquierdo del rotulo se dejará un cuadro de 47 x 17 mm para uso de la U.C.E.P.E...

* Sobre el Rótulo se ubicará un Cuadro Descriptivo, de 175 x 22 mm en el cual se incluirán los siguientes datos:

Tipo de Obra: (Obra Nueva, Ampliación, etc.). Nivel: (Inicial, Primario, Medio, Superior) -

Licitación N°: - Expediente N°: - N° de Obra: ... -Establecimiento: Escuela N° - Nombre - D.E.N°:

Dirección: Tel.:

* Finalmente se ubicará el cuadro para Control de Revisiones del plano: Se indicará N° de Revisión, fecha, Objeto o Detalle, fechas de presentación y aprobación.

En el plano se emplearán "nubes", destacando los cambios y /o actualizaciones.

* Los planos serán dibujados de acuerdo con las normas IRAM respetando en su generalidad, las siguientes escalas:

Planos generales: 1:100 - Planos de replanteo: 1:50 - Planos de detalles: 1:20 / 1:10 / 1:5 / 1:1

k) Trámite y aprobación de los planos del Proyecto Ejecutivo:

Será obligación del Contratista, a partir de recibir la notificación sobre la adjudicación de las obras, encarar según corresponda, el relevamiento planialtimétrico del terreno y el ensayo de suelos.

Igualmente deberá encarar con la premura y anticipación requeridas (previando tiempos de aprobación), la ejecución de los planos del Proyecto Ejecutivo, para cumplir debidamente con las fechas que específicamente queden determinadas en el Plan de Trabajos, atendiendo que no serán computadas en los plazos, las demoras surgidas por la corrección de las observaciones que resultara necesario formular.

De cada plano que se ejecute, se harán las presentaciones necesarias, siempre constatadas por "Nota de Presentación", fechada, ante la U.C.E.P.E Departamento de Proyectos, entregando dos (2) copias para su revisión. Terminado el trámite, una de ellas quedará en poder de la Empresa y la otra quedará para la U.C.E.P.E.

En ambas copias se deberán indicar las observaciones que pudiera merecer la presentación y según su importancia el Departamento de Proyectos podrá optar entre: solicitar una nueva presentación indicando "Corregir y presentar nuevamente"; aprobar indicando "Aprobado con Correcciones"; o finalmente aprobarlo como: "Plano Aprobado Apto para Construir".

El Contratista no podrá ejecutar ningún trabajo sin la previa constancia por "Nota de Revisión de Planos" en la que se certifique que el plano que se vaya a utilizar posea la conformidad de "Aprobado con Correcciones" (con expresa aclaración y/o descripción de las mismas) o con calificación de "Apto para Construir".

Los trabajos que se ejecuten sin este requisito previo, podrán ser rechazados y mandados a retirar o demoler por la Inspección sin derecho a reclamación alguna.



De los planos aprobados para construir el Contratista deberá entregar a la Inspección con constancia por "Nota de Pedido", antes de los cuatro (4) días hábiles siguientes, cuatro (4) copias actualizadas, con indicación de la fecha de aprobación y soporte digitalizado en disco flexible o CD, si se tratara de planos en Autocad.

El Departamento de Proyectos de la U.C.E.P.E. deberá en todos los casos expedirse por "Nota de Revisión de Planos", dejando constancia de las observaciones que pudieran corresponder.

Para las instalaciones que requieran la intervención de reparticiones oficiales y/o empresas prestatarias de servicios, se exigirá la previa aprobación de los planos de cada especialidad, antes de la iniciación de los correspondientes trabajos.

3.4 PLANOS CONFORME A OBRA

El Contratista deberá confeccionar anticipadamente y deberá entregar a la D.G.I. y E. al momento de solicitar la Recepción Provisoria de la obra, los "**Planos Conforme a Obra**", **en un todo de acuerdo con lo realmente ejecutado**, cumplimentando las reglamentaciones vigentes establecidas por el GCBA y las reparticiones oficiales y/o prestatarias de servicios intervinientes, con los respectivos **Certificados Finales**, debiendo entregar además una versión digitalizada de la totalidad de dichos planos (en Autocad 2000 al 2006 – no superior), memorias y relevamientos fotográficos. Esta documentación estará compuesta de los siguientes elementos gráficos y escritos:

- **Planos de Edificación (Municipales):** Original en tela o en el material que la repartición exija y tres copias. Contendrán Plantas, Cortes, Fachadas, Planillas de Iluminación y Ventilación, Estructura, etc., los que deberán ser firmados por el Representante Técnico del contratista.
- **Instalación Eléctrica, iluminación, fuerza motriz, telefonía, cableado estructurado:** Planos Generales, Esquemas Topográfico y Unifilar de Tableros, Planillas, etc., toda esta documentación deberá adecuarse a las normas que al respecto fijen los entes y empresas prestatarias del servicio.
- **Instalación Electromecánica / Ascensores:** memoria de cálculo, planos de generales y de detalle, planillas, esquemas de tableros, Trámite de Habilitación, Libro de Conservación, manuales de uso, etc.; toda esta documentación deberá adecuarse a las normas que al respecto establezcan las reparticiones y entes respectivos
- **Instalación Termomecánica, Calefacción / Refrigeración:** balance térmico, planos generales y de detalle, planillas, esquemas de tableros, folletos explicativos, instructivos, manuales de uso, etc.; toda esta documentación deberá adecuarse a las normas que al respecto fijen las reparticiones y entes respectivos.
- **Instalaciones Sanitarias e Instalación de Servicio contra Incendio:** Planos Generales, Memoria de Cálculo, Planos Generales y de Detalle, folletos explicativos, instructivos, manuales de uso, planillas, etc.; toda esta documentación deberá adecuarse a las normas que al respecto determinen los entes respectivos y/o empresas prestatarias del servicio.
- **Instalación de Gas:** Planos Aprobados, Planos de Detalle, Memoria de Cálculo, folletos explicativos, instructivos, manuales de uso, etc. Toda esta documentación deberá adecuarse a las normas que al respecto fijen los entes y empresas prestatarias del servicio.
- **Arquitectura (Proyecto Ejecutivo):** Planos generales y de Replanteo (plantas, cortes, cortes - vistas, fachadas, etc.), Planos de Detalles y Planillas de Locales, con los cambios o correcciones que pudieran haberse realizado con posterioridad a la aprobación de los planos aptos para construir.
- **Fundaciones:** Estudio de Suelos, Esquema Estructural y Memoria de Cálculo, Planos Generales y de Detalle, Planillas, especificación del hormigón, del acero o de los materiales utilizados, resultados de ensayos y pruebas efectuadas si las hubiera, etc., firmadas por los profesionales responsables.
- **Estructuras:** Esquema Estructural y Memoria de Cálculo, Planos Generales y de Detalle, Planillas de Armaduras, cómputo métrico, especificación del hormigón, del acero y/o de los materiales utilizados, resultados de los ensayos y pruebas que pudieran haberse efectuado, etc., firmadas según lo exigido.

En lo referido a las Estructuras, sea en Cimentaciones y/o en Elevación, la documentación se ha de corresponder íntegramente a las prescripciones que al respecto estipula el CIRSOC acerca de "**documentación técnica final**".



- **Instalación eléctrica, iluminación, fuerza motriz, telefonía, cableado estructurado:** Planos de Replanteo y de Detalle, Esquemas Topográfico y Unifilar de Tableros, Memoria de Cálculo, Planillas, Folletos explicativos, instructivos, manuales de uso, etc.
- **Carpintería metálica / madera:** Planilla de Carpintería (indicando tipo, dimensión, cantidad, herrajes, etc.) y Planos de Detalles.
- **Planos para Convenios de Medianería:** El Contratista confeccionará los planos para la liquidación de las medianeras existentes y realizará las correspondientes tramitaciones y pagos que pudieran corresponder, según sea solicitado en el Pliego de Especificaciones Técnicas Particulares

* Este listado es solo indicativo, pudiendo ser alterado según lo que se indique en el PETP, o por directivas de la Inspección de Obra, siendo su intención primordial, que el GCBA posea la documentación gráfica y escrita que posibilite el conocimiento total del edificio, permita su operación y facilite el mantenimiento total del mismo, sus partes o instalaciones, al tiempo de proporcionar los antecedentes requeridos para futuras modificaciones o ampliaciones.

Con relación a los planos a presentar ante otras reparticiones, en los artículos o apartados correspondientes a cada especialidad, se detalla el trámite a seguir y los requerimientos a cumplimentar.

4. DEMOLICIONES

4.1 GENERALIDADES:

1) El contratista deberá efectuar las demoliciones que se especifiquen en los Planos y demás documentos licitatorios, cumplimentando las exigencias del Código de la Edificación (CE) en su Capítulo 5.5 "De las Demoliciones", ya sean éstas de orden administrativo o técnico. A estos efectos elaborará con la adecuada antelación el respectivo plano indicativo de las demoliciones, que deberá firmar el profesional responsable en representación del Contratista y hará entrega del mismo a la U.C.E.P.E. para la tramitación del respectivo permiso de obra.

2) Antes de dar comienzo a los trabajos, deberá presentar además a aprobación de la U.C.E.P.E. el Plano de Obra y Memoria Descriptiva donde conste el orden de ejecución previsto y los apuntalamientos y demás medidas de seguridad a considerar y cumplimentar, según corresponda a la magnitud o complejidad de estas labores.

3) Deberá presentar asimismo a la Inspección, las pólizas de seguros de responsabilidad civil y de prevención de accidentes de trabajo, con una lista completa del personal a ocupar mientras se realicen estos trabajos, con fotocopias de sus Documentos de Identidad, aun en el caso que se tratara de trabajos subcontratados.

4) Todo el personal empleado deberá contar con la vestimenta, equipos y protecciones que para cada tipo de labor establezca la Superintendencia de Riesgos del Trabajo y las Leyes y/o Reglamentos vigentes al tiempo de ejecución de los trabajos.

5) El Contratista tendrá a su cargo los trámites necesarios ante las compañías proveedoras de servicios para obtener el corte o adaptación de aquellos que quedaran afectados por las demoliciones.

6) Las demoliciones se efectuarán bajo la responsabilidad y garantía del Contratista, quien deberá tomar las medidas requeridas para la seguridad de su personal o de personas ajenas a la obra, al igual que para la obra y sus instalaciones.

7) El Contratista deberá tener en cuenta que cualquier rotura que se produjera en las fincas linderas, cualquier daño o deterioro en bienes de terceros que se originen como consecuencia del desarrollo de las obras, deberá repararlo a su costa y a entera satisfacción del damnificado.

8) Las canaletas producidas en las medianeras, provenientes de estructuras que se refiren como ser columnas, vigas o cañerías de instalaciones, deberán protegerse de posibles humedades mediante la ejecución de un adecuado azotado hidrófugo y serán posteriormente tapadas en forma conveniente.

9) Toda cañería existente empotrada en medianeras, que quede inutilizada, deberá ser retirada para evitar humedades futuras producidas por condensación.



10) En sectores a refaccionar, previo al inicio de las tareas de demolición, se preverá la desconexión de las instalaciones concurrentes, procurando no desabastecer a otros sectores que las requieran.

Se deberá encarar en estos sectores el oportuno movimiento de muebles y equipamientos, coordinándose con las autoridades del establecimiento y con intervención de la Inspección de Obra el orden y las previsiones para la realización de estos trabajos.

11) En sectores a refaccionar, para preservar lo existente aún cuando no se hubiera especificado, se deberán ejecutar protecciones adecuadas en los solados, umbrales, revestimientos, vidrios, aberturas u otros equipamientos que no puedan retirarse previamente para su resguardo. Se emplearán al efecto arpillera y yeso, placas fenólicas, cartón corrugado, polietileno, lienzos, lonas o el material mas adecuado para garantizar una efectiva y durable protección, a juicio de la Inspección.

12) Cuando las tareas a realizar puedan producir polvo que afecte a otras áreas fuera de las de trabajo, se instalarán paneles ciegos o "cortinados" de protección de lona o polietileno debidamente fijados y ajustados para cumplir acabadamente su función.

13) Estará a cargo del Contratista la iluminación provisoria en el sector afectado por las refacciones, hasta obtener el funcionamiento de la iluminación definitiva.

14) Toda aquella demolición, que debiera efectuarse al solo efecto de permitir o facilitar dentro de la obra un adecuado movimiento, deberá ser reconstruido por el Contratista al finalizar los trabajos a su exclusiva costa. Lo restaurado deberá entregarse en estado ampliamente satisfactorio.

15) No se permitirá quemar materiales provenientes de las demoliciones en ningún lugar del terreno, ni en terrenos aledaños.

16) Todo retiro escombros se ejecutará en los horarios que el tránsito en el lugar no se halle restringido, proporcionando máxima seguridad a peatones y vehículos, cubriendo con lonas las cargas, y manteniendo las aceras y calzadas en perfecto estado de limpieza.

4.2 PROPIEDAD DE LAS DEMOLICIONES:

1) Todos los materiales provenientes de la demolición quedarán en poder del Establecimiento, el Contratista deberá realizar su extracción y/o recuperación con los cuidados necesarios para evitar roturas o menoscabos. Deberá dejar además en estos casos, constancia de los retiros y su entrega mediante la elaboración de un acta de inventario, especificando el elemento o material, su cantidad, estado, etc., acta que deberán refrendar autoridades del establecimiento si correspondiera y la Inspección de Obra.

2) Cuando se especifique un destino fuera del recinto de la obra, será a cargo del Contratista su carga, transporte y descarga al lugar determinado, salvo otra disposición en el PETP.

3) Ningún material proveniente de las demoliciones podrá emplearse en las obras, salvo distinta determinación en el PETP o autorización expresa efectuada mediante Orden de Servicio por la Inspección de Obra.

4) Cuando taxativamente sea previsto el empleo de algún material o elemento extraído para reposiciones o completamiento de partes de la obra, será obligación y responsabilidad del Contratista proceder a su correcta recuperación, evitando daños que lo tornen irrecuperable.

La constancia de las recuperaciones se informará por Nota de Pedido. Antes del empleo final de estos materiales o elementos, el Contratista deberá acondicionarlos o restaurarlos a satisfacción.

5) Cuando se determine en los Pliegos o lo autorice expresamente por Orden de Servicio la Inspección, se podrán utilizar escombros provenientes de las demoliciones para efectuar algún tipo de rellenos o contrapisos. En estos casos deberá seleccionarse debidamente el material de manera de controlar que no contenga tierras, restos de materiales orgánicos, yeso, etc., además de proporcionarle posteriormente la granulometría adecuada.

4.3 TRABAJOS DE DEMOLICION:

Serán por cuenta del Contratista todas las tareas de demolición que sean demandadas por requerimientos del proyecto.



GOBIERNO DE LA PROVINCIA DE SALTA
MINISTERIO DE EDUCACIÓN, CULTURA, CIENCIA Y TECNOLOGÍA
SECRETARÍA DE ADMINISTRACIÓN Y CONTROL DE PROCESOS
U.C.E.P.E.



Podrán estar mencionadas en los Planos de la documentación mediante señales gráficas y/o en el PETP o en el Presupuesto en forma de texto.

Cuando faltara señalar alguna labor, o cuando estas tareas se mencionaran en forma globalizada respecto a algún ítem o trabajo, se entenderá que el Contratista consideró en su presupuesto todas las tareas que pudieran componerlo o complementarlo.

---- o ----

NOTA: Se agregan a título informativo los Artículos **138, 139 y 140** del **Decreto N° 911/1996** en lo concerniente a Demoliciones:

Artículo 138°) Medidas preliminares:

Antes de iniciar una demolición se deberá obligatoriamente:

- a) Formular un programa definido para la ejecución del trabajo, que contemple en cada etapa las medidas de prevención correspondiente.
- b) Afianzar las partes inestables de la construcción.
- c) Examinar, previa y periódicamente las construcciones que pudieran verse afectadas por los trabajos.
- d) Se interrumpirá el suministro de los servicios de energía eléctrica, agua, gas, vapor, etc. De ser necesarios algunos de estos suministros para las tareas, los mismos deben efectuarse adoptando las medidas de prevención necesarias de acuerdo a los riesgos emergentes.

Artículo 139°) El Responsable de Higiene y Seguridad establecerá las condiciones, zonas de exclusión y restantes precauciones a adoptar de acuerdo a las características, métodos de trabajo y equipos utilizados. El responsable de la tarea, que participará en la determinación de dichas medidas, deberá verificar su estricta observancia. El acceso a la zona de seguridad deberá estar reservado exclusivamente al personal afectado a la demolición.

Artículo 140°) En los trabajos de demolición se deberán adoptar las siguientes precauciones mínimas:

- a) En caso de demolición por tracción todos los trabajadores deberán encontrarse a una distancia de seguridad fijada por el responsable de Higiene y Seguridad.
- b) En caso de demolición por golpe (peso oscilante o bolsa de derribo o martinete), se deberá mantener una zona de seguridad alrededor de los puntos de choque, acorde a la proyección probable de los materiales demolidos y a las oscilaciones de la pesa o martillo.
- c) Cuando se realicen demoliciones con explosivos, se respetará lo establecido en el capítulo correspondiente.
- d) Cuando la demolición se efectúe en altura, será obligatorio utilizar andamios de las características descritas en el capítulo correspondiente, separados de la construcción a demoler, autoportantes o anclados a estructura resistente. Si por razones térmicas, resultase impracticable la colocación de andamios, el responsable habilitado arbitrará los medios necesarios para evitar el riesgo de caída para los trabajadores.
- e) Cuando se utilicen equipos tales como palas mecánicas, palas de derribo, cuchara de mandíbula u otras máquinas similares, se mantendrá una zona de seguridad alrededor de las áreas de trabajo, que será establecida por el Responsable de Higiene y Seguridad.
- f) El acceso a la zona de seguridad deberá estar reservado exclusivamente al personal afectado a las tareas de demolición.
- g) Se realizarán los apuntalamientos necesarios para evitar el derrumbe de los muros linderos.

5. MOVIMIENTO DE SUELOS

5.1 GENERALIDADES

El Contratista tomará a su cargo las tareas que se enumeren en el PETP y que se describen más adelante, proveyendo el equipo adecuado para tal fin, el que deberá ser aprobado antes de su utilización por la U.C.E.P.E., la que podrá exigir el reemplazo de los elementos o maquinarias que a su juicio no resulten adecuados o aceptables.

El Contratista pondrá especial atención en los trabajos que deban permanecer expuestos a la intemperie, adoptando los recaudos necesarios para preservar los ya ejecutados.



A fin de verificar el cumplimiento de las exigencias previstas, la Inspección ordenará los ensayos necesarios, los que sean efectuados por cuenta y cargo del Contratista.

5.2 ENUMERACION DE LOS TRABAJOS

Se considerarán incluidas dentro de este rubro las siguientes tareas:

a) Limpieza del terreno:

El Contratista procederá a quitar del área de la construcción los árboles, arbustos o plantas, raíces, malezas, residuos, restos de materiales orgánicos y todo otro elemento que a juicio de la Inspección pueda resultar inconveniente para el posterior comportamiento del terreno.

Por cada árbol que se extraiga deberán reponerse dos especies similares en el lugar que se establezca en el proyecto o en el que defina la Inspección.

Se cuidará primordialmente la perfecta extracción de todas las raíces importantes de aquellos árboles ubicados en el emplazamiento de las construcciones, así como el perfecto relleno y compactación con tosca de las oquedades que deriven de la extracción.

Cuando sea indicado en los Planos o Especificaciones particulares, el Contratista hará ejecutar por personal altamente idóneo, el trasplante de alguna especie que se determine ineludible conservar.

Salvo expresa indicación en contrario, el Contratista dispondrá de la vegetación eliminada, debiendo retirarla de los límites de la obra. No se permitirá quemar restos provenientes de estas extracciones en ningún lugar del terreno, ni en terrenos aledaños.

b) Desmontes:

Se efectuarán de conformidad con los perfiles indicados en los planos, o aquellos que queden definidos en el plano particular de "Movimiento de Suelos", incluido en el Proyecto Ejecutivo realizado por el Contratista y aprobado por la U.C.E.P.E.

El contratista dispondrá la marcha de los trabajos de manera tal que le permita realizar simultáneamente la excavación para los desmontes, con el relleno de los terraplenes, si los suelos extraídos fueran aptos.

La tierra vegetal se reservará preferentemente para rellenos de jardinería, salvo disposición en contrario establecida en el PETP o realizada por la Inspección.

Si sobran suelos, deberán ser retirados de la obra, salvo indicación en contrario de la Inspección.

Asimismo cuando ésta así lo requiera, el Contratista deberá retirar los suelos no aptos o aquellos que tengan un índice de plasticidad superior a 15.

Todo retiro de tierras se ejecutará en los horarios que el tránsito en el lugar no se halle restringido, proporcionando máxima seguridad a peatones y vehículos, cubriendo con lonas las cargas, y manteniendo las aceras y calzadas en perfecto estado de limpieza.

c) Desmante de Tierra Vegetal bajo Solados:

En todos los casos que se deban ejecutar solados o pavimentos sobre el terreno, deberá retirarse la capa de tierra vegetal en el espesor que se indique en el ensayo de suelos y nunca menos de 30 cm.. Los niveles requeridos para el asiento de contrapisos o bases de pavimento, se obtendrán mediante relleno compactado con tierra apta (Tosca de la calidad que se indique en el PETP, o en su defecto, según lo establecido en d).

d) Terraplenamientos y rellenos:

Se efectuarán hasta llegar a las cotas y perfiles proyectados, distribuyendo uniformemente la tierra en capas de espesor suelto de 15 ó 20 cm, dependiendo del área donde deba operarse o la eficiencia del equipo que se emplee.



GOBIERNO DE LA PROVINCIA DE SALTA
MINISTERIO DE EDUCACIÓN, CULTURA, CIENCIA Y TECNOLOGÍA
SECRETARÍA DE ADMINISTRACIÓN Y CONTROL DE PROCESOS
U.C.E.P.E.



La tosca a utilizar cumplirá las siguientes características:

$$\begin{aligned} LL &\leq 40 \% && (\text{límite líquido}) \\ IP &\leq 12 \% && (\text{índice plástico}) \end{aligned}$$

No se comenzará ninguna capa sin estar perfectamente compactada la anterior, inclusive la propia capa de asiento del terraplén (subrasante).

Los rellenos así ejecutados se compactarán hasta obtener para cada capa, un peso específico aparente seco, no menor al 95% del máximo obtenido en el ensayo del Proctor Standard, o aquel que concretamente se indique el PETP de la obra.

A la última capa compactada, cuando así sea prescripto en el PETP, se le deberá adicionar cal en una proporción del 8% en peso seco.

Los ensayos deberán ser realizados por técnicos especializados provistos de elementos e instrumental adecuado y podrán realizarse en obra o en laboratorio aceptado por la U.C.E.P.E. Serán en todos los casos por cuenta y cargo de la Contratista. De cada capa se deberán extraer 3 probetas como mínimo y no menos de una por cada 150 m² o fracción.

Cuando se trate del relleno de obras inundadas se eliminará previamente el líquido acumulado y se comenzará el relleno con material de granulometría gruesa, a fin de evitar el ascenso por capilaridad, hasta la cota mínima que fije la inspección. Superada dicha cota, el relleno se proseguirá por capas, conforme a lo especificado precedentemente.

Cuando el suelo esté naturalmente muy húmedo se lo trabajará con rastras u otros equipos para que pierda la excesiva humedad. Cuando contrariamente esté muy seco, se procederá a agregar el agua necesaria mediante riego controlado, de manera que quede incorporada uniformemente en el espesor y ancho de la capa a compactar.

Si la realización de zanjos, perfilados o excavaciones posteriores a la ejecución del terraplén, afectaran a éste, deberá procederse a rellenar el área afectada y recuperar las exigencias previstas para su compactación, utilizando los medios mecánicos y/o manuales mas idóneos a ese fin.

El Contratista, salvo expresa indicación en contrario, utilizará preferentemente como ya se indicara, suelos provenientes de los desmontes efectuados en la obra y en el caso de que los mismos fueran insuficientes o no aptos, la inspección deberá aprobar los nuevos aportes, teniendo fundamentalmente en cuenta las condiciones de homogeneidad y el valor de soporte de los suelos a incorporar.

El aporte de suelos será por cuenta y cargo del Contratista, quien deberá efectuar el control de calidad de la tosca a emplear y también el control "in situ" de la compactación, trazando la curva de Proctor en laboratorio y determinando en el lugar la calidad del trabajo de compactación para responder a las exigencias del pliego.

e) Excavaciones para fundaciones y subsuelos:

Comprende la cava mecánica o manual, carga y transporte de la tierra proveniente de todas las excavaciones, la que tratándose de excedentes no aprovechables, deberá ser retirada según el criterio establecido en b).

Las zanjas o pozos tendrán un ancho igual al de la banquina o zapata que deban contener o el necesario para proporcionar al mismo tiempo, adecuadas condiciones de trabajo a los operarios.

El fondo de las excavaciones se nivelará y compactará correctamente y los paramentos serán verticales o con talud de acuerdo a las características del terreno.

Tendrán en todos los casos la profundidad recomendada por el ensayo de suelos.

Si la resistencia hallada en algún punto de las fundaciones fuera juzgada insuficiente, la Inspección de Obra deberá previamente aprobar la solución que proponga la Empresa para que no se superen las tensiones de trabajo admisibles para el terreno.

Si existieran dudas sobre este aspecto, la Inspección podrá ordenar antes de avanzar en la ejecución de la fundación, la realización preventiva de pruebas o ensayos de carga para verificar la capacidad del terreno. Los gastos emergentes serán a cargo del Contratista.

e1) Para trabajos de excavación de subsuelos, se deberá presentar a aprobación previa, un plano que incluya el exacto relevamiento de sótanos o estructuras de los linderos que pudieran incidir en las excavaciones y submuraciones, debiendo indicarse en tal caso las distintas etapas de



avance, previsión de apuntalamientos, rampas para camiones, emplazamientos de excavadoras, etc.

e2) En el precio de excavación, además de todos los trabajos enunciados, se incluyen los apuntalamientos del terreno, de las construcciones vecinas, los achiques que se deban realizar a consecuencia de infiltraciones o lluvias y el retiro de suelos sobrantes.

f) Compactación de rellenos en bases y cimientos:

Para estos rellenos se deberá procurar una óptima humectación de los suelos y una muy firme compactación, a los efectos de impedir posibles hundimientos futuros en las proximidades de las fundaciones. De resultar necesario, se efectuarán riegos de agua. De acuerdo al área a compactar y su accesibilidad, se emplearán pisones mecánicos o de tipo manual según resulten más adecuados.

Si terminada la compactación, se advirtiera la presencia de zonas elásticas o compresibles en exceso a la aplicación de cargas o los ensayos ejecutados no resultaran satisfactorios, la Inspección ordenará el reemplazo de esos suelos y su recompactación.

g) Movimiento de suelos para Jardinería:

Para aquellas áreas que se destinen a jardinería, huerta o jardineras, el Contratista deberá realizar una completa verificación de aptitud de los suelos que allí existieran y hasta una profundidad nunca menor a los 40 cm.

Deberá removerlos y esponjarlos hasta dicha profundidad en toda el área y deberá extraer toda materia o material extraño.

Cuando no se cumplan las características de aptitud del suelo, procederá a retirarlos totalmente y en su reemplazo colocará suelos que se pudieran haber reservado de otros trabajos de excavación o hará el pertinente aporte con suelo apto.

La cantidad de suelo que se incorpore deberá hacerse considerando su posterior asentamiento.

Cuando así se indique, se formarán terrazas o montículos previendo las cotas de acabado que especifiquen los planos.

Se incluirán en este ítem los materiales accesorios que pudieran requerirse para contención, relleno, drenaje, etc., o las provisiones de riego que se determinen.

En jardineras, maceteros, u otras áreas, cuando así se estipule en la documentación licitatoria, se sembrarán o plantarán determinadas especies vegetales, siendo responsabilidad del Contratista su riego y mantenimiento, hasta su definitivo arraigo.

h) Cegado de pozos:

El Contratista deberá proceder al cegado de los Aljibes y/o Pozos Negros que se encuentren en el terreno. Para ello procederá al desagote y posterior desinfección si correspondiera, de acuerdo a los requerimientos de Obras Sanitarias de la Nación, vigentes a su cesación como entidad reguladora. Cuando la Inspección lo considere necesario por hallarse los pozos cercanos a fundaciones, podrá ordenar que el llenado se ejecute con hormigón de cascotes u hormigón H8, según el caso particular.

Cuando sea solicitado en el PETP o en el Presupuesto, el Proponente deberá cotizar las siguientes variantes de precios unitarios (que no deberá adicionar a su oferta), por trabajos de cegado de pozos y para el posible caso que sean posteriormente detectados en el terreno:

- a) Destape, desagote, profundización y desinfección con cal viva.... gl.
- b) Relleno con hormigón de cascotes..... m3
- c) Relleno con hormigón H 8 m3
- d) Relleno compactado con Suelo-cal al 8 %..... m3

Los pozos cuyo borde se encuentre a distancias superiores a 3.00m. De bordes de plateas o bases se rellenarán con hormigón de cascotes hasta 2.00 m debajo del nivel de fundación adoptado. El resto podrá rellenarse con suelo-cal compactado, en el caso de patios o jardines. Para distancias menores y/o para bases con cargas de importancia, o para pozos en el interior del edificio, se



adoptarán las soluciones que la D.G.I. y E. oportunamente determine, empleando los materiales ofertados.

6. FUNDACIONES

6.1 GENERALIDADES.

El Contratista asume la total responsabilidad técnica sobre las fundaciones y toda otra estructura resistente.

Deberá realizar el cálculo respectivo atendiendo al Ensayo de Suelos Aprobado y asumirá las responsabilidades emergentes como Proyectista, Calculista y Constructor.

Serán a su cargo la confección de los planos generales y de detalle, como asimismo el dimensionado de cada elemento, la solución de todos los detalles constructivos, la determinación de armaduras, etc., de los que se deberán presentar copias a la U.C.E.P.E. para obtener su aprobación. Esto será requerimiento previo e ineludible para dar comienzo a la ejecución de las estructuras en obra.

Queda establecido que las aprobaciones que realice la U.C.E.P.E., no serán vinculantes respecto a la responsabilidad por calidad del proyecto ejecutivo, ni liberan al Contratista de las responsabilidades que le otorga la Documentación Contractual, el Código Civil y demás leyes o disposiciones vigentes.

No se podrán alterar los lineamientos generales de diseño que se hubieran establecido para estas estructuras. Si bien los Planos del Concurso de Precios se deberán entender con el alcance de "Anteproyecto", las dimensiones que en él se indiquen se entenderán como mínimas, o adoptadas para satisfacer razones arquitectónicas, por lo que en ningún caso podrán disminuirse.

Si las dimensiones de anteproyecto propuestas para algún elemento, no pudieran ser mantenidas por razones de insuficiencia para resistir las solicitaciones a que finalmente estuvieran sometidas, no podrán modificarse sin antes obtener el previo consentimiento de la U.C.E.P.E. y sin que esto dé lugar a adicional alguno.

En todos los casos serán de aplicación las Normas del CIRSOC y/o del CE, según corresponda.

El Contratista deberá ejecutar todo otro trabajo necesario para lograr una obra completa y terminada, aunque dichos trabajos no se indiquen o mencionen en forma explícita, sin que ello dé derecho a reclamar adicional alguno (PETG Art. 3.00.4).

6.2 TIPOS DE FUNDACIÓN

En todos los casos el proyecto de las fundaciones deberá responder a las recomendaciones que sean enunciadas en el estudio de suelos y/o que la D.G.I. y E. establezca.

6.3 FUNDACION DIRECTA

Generalidades: Se incluyen dentro de este enunciado los diversos tipos de bases o de zapatas (continuas o aisladas), losas de fundación o plateas que transmiten directamente las cargas actuantes al terreno.-

Los trabajos de excavación, para ejecución de los distintos tipos de fundaciones directas, se realizarán observando lo especificado en el Capítulo 3.04. "Movimiento de Suelos" del presente Pliego.

Para Bases Aisladas, Combinadas o Cantilever así como para Plateas, se atenderá lo dispuesto en el Capítulo 3.06. - "Hormigón Armado".

Para Cimentaciones de Albañilería se cumplirá lo prescripto en el Capítulo 3.08. - "Mamposterías", de este pliego.

6.4 FUNDACION INDIRECTA



Generalidades: Se incluyen dentro de este enunciado todas las fundaciones que lleven las cargas hasta los estratos resistentes del suelo de modo indirecto por intermedio de pilotes, micropilotes, pilotines o pozos romanos. Los Cabezales, Vigas de Riostra y Vigas de Fundación, se realizarán siguiendo las disposiciones del Capítulo 3.06.- "Hormigón Armado".

IMPORTANTE: El precio ofertado para este tipo de fundaciones indirectas, deberá incluir las excavaciones correspondientes y los retiros de los sobrantes producidos.

6.4.1 FUNDACIÓN POR PILOTES:

1 Características generales:

El tipo de pilotaje a ejecutar será el que se indique en la documentación licitatoria, pudiendo ser con pilotes de hormigón armado premoldeados o ejecutados in situ, o del tipo que se haya especificado en el PETP.

Se cumplirán las exigencias de CE en el Capítulo 5.6.5.0. "Pilotaje". Para pilotes hincados se cumplirán las prescripciones del Art. 8.1.7.2. y para pilotes colados y pozos de fundación el Art. 8.1.7.3.

I) Premoldeados:

Deberán ser proyectados y calculados para permitir su transporte y posterior hincada sin ser superadas las tensiones admisibles. No se permitirá el empleo de pilotes rotos o fisurados durante el transporte. Cuando resulten averiados durante el hincado, serán extraídos o cortados y empalmados, pudiendo optarse por la hincada de pilotes complementarios, determinando en cada caso el asesor de la D.G.I. y E. o la Inspección de Obra la solución a adoptar. Cuando por cualquier circunstancia la tensión del terreno para el pilote hincado sea superior a la admisible, deberán colocarse pilotes complementarios hasta alcanzar los valores fijados, siendo en todos los casos estas tareas por cuenta y cargo del Contratista. Se exigirá un hormigón de características no inferiores a H21, con cuantía de hierro mínima de 0,5% recubrimiento de armadura no menor de 3 cm y una longitud de empalme con cabezal de 0,50 m medidos desde la cara inferior del cabezal.

II) Ejecutados en el sitio:

Cuando se opte por este sistema de pilotaje, el Contratista deberá presentar una memoria técnica donde se especifiquen las precauciones a adoptar durante el período de ejecución.

Se deberá asegurar la exclusión de toda sustancia extraña y evitar torcimiento o perjuicios a los pilotes ya hincados.

Se exigirá un hormigón de características no inferiores a H17, con cuantía de hierro mínima de 0,5% recubrimiento de armadura no menor de 3 cm. y una longitud de empalme con el cabezal de 0,50m medidos desde la cara inferior del cabezal.

III) Otros tipos de pilotes:

Cuando el Contratista considere factible la utilización de otros pilotes que no sean los especificados en este capítulo, presentará a aprobación de la D.G.I. y E., los elementos necesarios para su correcta evaluación, la que a su solo juicio decidirá sobre la aprobación o rechazo de la solución propuesta.

Con respecto a pilotes premoldeados, durante la fabricación masiva de los mismos, el Contratista preparará en presencia de la Inspección, probetas cilíndricas normalizadas a razón de 6 por cada 30 m³ de hormigón con un mínimo de tres. El valor de la carga de rotura promedio, no deberá ser inferior a las tensiones previstas para cada caso. Cuando se utilicen azuches, estos serán previamente aprobados por la Inspección. Cuando el Contratista demuestre haber colocado armadura en la punta en cantidad y disposición suficiente, podrá prescindir de los mismos.

2 Método constructivo:

a) Tolerancia de replanteo:



GOBIERNO DE LA PROVINCIA DE SALTA
MINISTERIO DE EDUCACIÓN, CULTURA, CIENCIA Y TECNOLOGÍA
SECRETARÍA DE ADMINISTRACIÓN Y CONTROL DE PROCESOS
U.C.E.P.E.



Los pilotes deberán hincarse en los sitios precisos indicados en los planos. Entre el baricentro de la cabeza de cada pilote y su ubicación según coordenadas, no se admitirá nunca una desviación de más de 10 cm medidos en línea recta entre ambos puntos.

Por otra parte, entre el baricentro de todos los pilotes de un cabezal y la ubicación según planos del mismo cabezal, no deberá existir nunca una desviación superior a 6 cm. medidos en línea recta entre ambos puntos.

En todos los casos, la desviación del eje del pilote con respecto a la vertical no deberá superar el 2% (2cm por metro).

En caso de presentarse desviaciones mayores a las indicadas tanto en posición como en verticalidad, la Inspección decidirá cada vez, entre obligar al Contratista a hincar nuevos pilotes a su costa, en la ubicación que la D.G.I. y E. o la Inspección de Obra determine, y/o re proyectar el cabezal correspondiente corriendo la diferencia por cuenta y cargo del Contratista, previa aprobación de la Inspección para su ejecución en obra.

En caso que se decida la hinca de nuevos pilotes, en reemplazo de los desplazados de su posición correcta, podrá ordenarse la hinca de uno o más pilotes, por cada uno que esté desplazado más que la tolerancia establecida de 10 cm. o los que fueran necesarios por cabezal, si lo que está desplazado es el baricentro del mismo.

b) Hinca de los pilotes:

La altura de caída del martillo podrá ser cualquiera mientras no perjudique la integridad de la cabeza del pilote, pero los últimos 20 golpes destinados a medir la penetración y comprobar que ha sido alcanzado el rechazo debido, se darán con una altura de caída uniforme para todos los pilotes, a fin de obtener energías iguales que sirvan posteriormente, para compararlos entre sí.

De acuerdo al tipo de suelo y el tipo de pilote propuesto, el Contratista someterá a aprobación de la Inspección la fórmula de hinca a utilizar para el control de la misma.

Con el objeto de determinar la capacidad portante de cada pilote, el Contratista deberá llevar un registro diario de la marcha del pilotaje en el que se indiquen con todo detalle y para cada pilote todos los datos indispensables para poder calcular la carga que podrá soportar, de acuerdo al rechazo obtenido, como ser: Características del martinete, peso de la maza, y del pilote, altura de caída, penetración de los últimos veinte golpes, largo del pilote, cota a que llegó la punta, etc.

Este registro deberá ser conformado por la Inspección, la que cuando existen dudas, podrá ordenar que continúe el hincado.

Los descensos se medirán mediante una escala graduada en milímetros, enfrentada a una regla entre 2 estacas. Este mismo procedimiento se utilizará luego al hincar cada uno de los pilotes de la estructura para medir la condición de rechazo, en presencia de la Inspección. Este procedimiento podrá ser sustituido por otro equivalente a juicio de la Inspección.

3) Ensayo de carga.

Los ensayos se llevarán a cabo en los sitios que la Inspección indique, dentro del área general de la obra. Los pilotes ensayados y los que sirvan de apoyo para la aplicación de las cargas no podrán utilizarse posteriormente en la estructura, debiendo ser demolidos hasta los niveles que indique la Inspección.

El Contratista deberá proyectar y someter a aprobación de la Inspección el dispositivo que utilizará para la aplicación de las cargas y para la medición y registro de las cargas y deformaciones. Sin esta aprobación previa no podrán realizarse los ensayos. El Contratista no podrá hincar ningún pilote destinado a la estructura, ni aún bajo su responsabilidad, sin contar con la aprobación de los ensayos de carga.

La cantidad de ensayos de tracción y compresión si los hubiera, serán determinados por la Inspección en función de la cantidad de pilotes.

a) Forma de preparar el ensayo:

El pilote de ensayo se deberá hincar con anterioridad a los pilotes que han de servir de apoyo al ensayo. En ningún caso, estos últimos podrán estar a menos de 1,60m. del pilote ensayado, midiendo esta distancia entre bordes. Durante toda la hinca del mencionado pilote no deberán producirse otras interrupciones que las debidas a la medición de los descensos. El ensayo propiamente dicho no



podrá comenzar antes de 5 días de hincado el pilote de ensayo, si se trata de los del tipo premoldeado o diez (10) días, si es del tipo "in-situ".

Todos los elementos y/o dispositivos que hacen al ensayo, deberán ser aislados y protegidos de cualquier acción extraña o perturbadora, sea producida por agentes naturales (lluvias, altas temperaturas, etc.) o artificiales (desplazamientos de objetos, personas o vehículos) por medio de cercos, vallas, tendidos de lona o telas vinílicas opacas, estructuras éstas debidamente consolidadas en virtud de la función y tiempo que deban permanecer.

b) Registro de la carga:

La carga aplicada deberá registrarse en forma continua mediante un manómetro de registro visual.

En caso de realizarse el ensayo utilizando gatos hidráulicos se considerará como carga aplicada, al producto de la presión registrada, por la sección del émbolo del gato, despreciándose los pesos de éste y de los elementos de transmisión de carga. Todos los elementos de medición serán calibrados por laboratorios aceptados por la D.G.I. y E.

c) Transmisión de la carga:

El Contratista asegurará el perfecto centrado de la carga a aplicar sobre la cabeza del pilote. A tal efecto, podrá macizar con hormigón adicional la cabeza del mismo, si ésta hubiera resultado dañada durante la hinca.

Los dispositivos que el Contratista utilice para transmitir la carga a los pilotes de apoyo deberán asegurar una absoluta rigidez en su vinculación con éstos.

d) Medición de las deformaciones:

Las deformaciones se medirán con flexímetros mecánicos en número de tres por cada ensayo, o bien mediante un solo micrómetro óptico. En ambos casos, los dispositivos de medición deberán asegurar una precisión en la lectura de 10 micrones.

Cuando se utilicen flexímetros mecánicos, los mismos deberán tomar las medidas entre un collar rígidamente unido al pilote ensayado y una estructura metálica apoyada en dos puntos que distarán no menos de 3 metros entre sí.

Estos apoyos consistirán en bases de hormigón o estructura similar a las que se vincularán rígidamente a la estructura metálica.

e) Capacidad portante de los pilotes, determinada por ensayos de carga:

Cuando la carga portante real de un pilote deba ser verificada por ensayos de carga, deberá procederse como se establece a continuación:

Antes de realizar cualquier ensayo de carga, deberá ponerse en conocimiento de la Inspección el sistema y proyecto de estructura y aparatos propuestos para realizarlo, debiendo contar con su aprobación.

Todos los ensayos de carga serán por cuenta y cargo del Contratista y deberán ser realizados bajo la supervisión de la Inspección. Los aparatos necesarios para la determinación de las cargas aplicadas y para el registro de los asentamientos respectivos, deberán ser provistos por el Contratista.

A menos que se indique otra cosa en los planos, y tratándose de pilotes de fundación de la estructura, la carga de prueba deberá ser el doble de la carga nominal para cada pilote. Dicha carga será aplicada de la siguiente manera: 50%; 75% y 100% de la carga nominal.

Esta última deberá permanecer aplicada 24 horas antes de procederse a su lectura. Tras ésta, se procederá a retirar la carga del ensayo y no se continuará la operación hasta tanto no se constate, en la gráfica asiento-tiempo, que el suelo ha alcanzado su máxima posibilidad de recuperación.

Luego se procederá a cargar nuevamente hasta la carga nominal, incrementándose a partir de ese momento en el siguiente orden: 1,25, 1,50, 1,75 y 2 veces el valor nominal debiendo permanecer un mínimo de dos (2) horas con cada carga antes de procederse a su lectura.

La carga total de ensayo deberá permanecer aplicada durante cuarenta y ocho (48) horas y luego será quitada por decrementos que no excedan de un cuarto de la carga total del ensayo, en intervalos no menores de una (1) hora. En caso de rotura del elemento de carga, se repetirá el ensayo a las 48 horas en las condiciones iniciales.



Deberá registrarse la recuperación parcial correspondiente a cada decremento de carga, anotándose la recuperación final veinticuatro (24) horas después que la carga total de ensayo haya sido retirada.

La carga máxima admisible de pilote será la mitad de la que provoque un asentamiento neto de 25 centésimos de mm. por tonelada de carga total de ensayo, o la que provoque un asentamiento bruto total de 24 mm.; se tomará la menor de las dos.

El asentamiento bruto es la longitud total del desplazamiento hacia abajo de un pilote o grupo de pilotes que se produce bajo la aplicación de una carga ensayo.

El asentamiento neto de un pilote o grupo de pilotes es el asentamiento bruto menos la recuperación que se produce luego de retirarse la carga de ensayo aplicada.

f) Variación de la carga:

El Contratista deberá disponer de un dispositivo para controlar en forma automática la carga de ensayo, o bien dejar en forma permanente, personal responsable a cargo del ensayo.

Cuando los resultados del ensayo hayan sido satisfactorios, se considerará que el procedimiento seguido es el adecuado, pudiendo, en consecuencia, el Contratista, proceder al hincado de los pilotes de la estructura en condiciones análogas a las del pilote de ensayo.

g) Ensayos de recepción.

Plan de ejecución:

El Contratista deberá realizar los ensayos de acuerdo con el siguiente programa:

a) La Inspección determinará cuales pilotes serán sometidos a pruebas de recepción, asimismo aprobará el método o la forma en que se ejecutará el ensayo.

b) La cantidad de ensayos a ejecutar será fijada por la Inspección, a su único juicio. En caso de no resultar satisfactorios, el Contratista deberá ejecutar nuevos ensayos en pilotes a determinar por la Inspección. Si éstos últimos tampoco respondieran a los valores deseados, el Contratista deberá rediseñar el sistema de fundación.

c) Los ensayos de recepción se efectuarán con una carga máxima de ensayo que alcanzará 1,6 veces la carga de proyecto o carga nominal y el resultado se considerará satisfactorio si el descenso D2 medido a las 48 horas de aplicada la carga de ensayo no supera 9mm y el de la carga nominal D1 no supera 5mm.

D1: Descenso bajo carga nominal.

D2: Descenso bajo carga 1,6 nominal.

d) La longitud útil mínima de pilotes será 2,5m para pilotes de compresión y 3m para pilotes de tracción, medidos del borde inferior del cabezal.

6.4.2 FUNDACIÓN POR MICROPILOTES:

Cuando sea así recomendado en el Estudio de Suelos aprobado, se emplearán micropilotes cumpliendo íntegramente tales recomendaciones, lo previsto en los Planos de la Licitación y en el PETP, según corresponda.

6.4.3 FUNDACIÓN POR PILOTINES:

Cuando así lo aconseje el Estudio de Suelos aprobado, se utilizará el sistema de pilotines y vigas de fundación.

Las dimensiones de diámetro y profundidad resultarán del cálculo estructural que la D.G.I. y E. hubiere aprobado, y de conformidad con las tensiones admisibles de fricción y punta que el citado estudio de suelos hubiera establecido.



En los Planos de Replanteo deberán quedar perfectamente establecidas las dimensiones de los pilotines, sus distancias respecto a ejes y entre sí, replanteo de filos, dimensiones y niveles de vigas de fundación, al igual que todas las armaduras requeridas por el cálculo, con planillas de doblado.

Para la excavación se exigirá el empleo de máquinas hoyadoras, con mechas acoplables por tramos de 2 metros y del diámetro estipulado en el proyecto estructural. Deberá prepararse previamente el terreno, para facilitar la carga y retiro de tierras y proporcionar una superficie apta para el movimiento y posicionado de la hoyadora.

El hormigón a emplear será H17, con asentamiento mínimo de 15centímetros. El acero en barras será ADN - 420

Su llenado deberá efectuarse por "flujo inverso" es decir de abajo hacia arriba. Deberá emplearse a estos fines un tubo o manguera flexible de un diámetro mínimo de 15centímetros para posibilitar el acceso del hormigón a la punta del pilotín.

La viga de fundación estará ajustada en posición, nivel y dimensiones al detalle de arquitectura aprobado, que deberá contemplar el correcto diseño de las capas aisladoras y las características del muro a soportar.. La separación entre pilotines, al igual que la altura de la viga de fundación y su armadura serán las dadas por cálculo.

Cuando se trate de fundaciones de poca importancia, la Inspección podrá autorizar el empleo de palas manuales (vizcacheras). Se cuidará en estos casos el aplomado de la excavación y el retiro de tierras sueltas de su fondo. En terrenos con tensión admisible de 2 Kg/cm² y para cargas actuantes no superiores a los 2500 Kg., los pilotines podrán tener un diámetro mínimo de 20cm. y una longitud mínima de 1,20m., armados con 4 hierros de 6mm. y estribos Ø 4,2 mm. Cada 20cm., salvo otras dimensiones emanadas del estudio de suelos y del cálculo estructural aprobados.

6.4.4 FUNDACIÓN POR POZOS ROMANOS:

Cuando así lo determine el Estudio de Suelos aprobado, se utilizará el sistema de pozos romanos, con las dimensiones derivadas de las tensiones admisibles recomendadas en el mismo y las profundidades que igualmente se establezcan.

7. HORMIGON ARMADO

7.1 GENERALIDADES

El Contratista asume la total responsabilidad técnica sobre toda Estructura Resistente y sus Fundaciones (Ver: Capítulo 3.05.), y asumirá las responsabilidades emergentes como Proyectista, Calculista y Constructor.

Serán a su cargo la confección de los planos generales y de detalle (Ver PETG Arts. 3.02.3.2, 3.02.3.3, 3.02.3.11, 3.02.4), como asimismo el dimensionado de cada elemento, la solución de todos los detalles constructivos, la determinación de armaduras, etc., de los que se deberán presentar copias a la U.C.E.P.E. para obtener su aprobación. Esto será requerimiento previo e ineludible para dar comienzo a la ejecución de las estructuras en obra.

Queda establecido que las aprobaciones que realice la U.C.E.P.E., no serán vinculantes respecto a la responsabilidad por calidad del proyecto ejecutivo, ni liberan al Contratista de las responsabilidades que le otorga la Documentación Contractual, el Código Civil y demás leyes o disposiciones vigentes.

No se podrán alterar los lineamientos generales de diseño que se hubieran establecido para las estas estructuras. Si bien los Planos del Concurso de Precios se deberán entender con el alcance de "Anteproyecto", las dimensiones que en él se indiquen se entenderán como mínimas, o adoptadas para satisfacer razones arquitectónicas, por lo que en ningún caso podrán ser disminuidas.

Si las dimensiones de anteproyecto propuestas para algún elemento, no pudieran ser mantenidas por razones de insuficiencia para resistir las solicitudes a que finalmente estuvieran sometidas, no podrán modificarse sin antes obtener el previo consentimiento de la U.C.E.P.E. y sin que esto dé lugar a adicional alguno.

En todos los casos serán de aplicación las Normas del CIRSOC.



El Contratista deberá ejecutar todo otro trabajo necesario para lograr una obra completa y terminada, aunque dichos trabajos no se indiquen o mencionen en forma explícita, sin que ello dé derecho a reclamar adicional alguno (PETG Art. 3.00.4).

7.2 HORMIGONES

Los hormigones a emplear en las distintas estructuras serán de las calidades que se indique en los Planos de la Licitación y en el PETP.

Se prepararán mecánicamente de forma que la mezcla sea íntima y uniforme., y la cantidad de agua que se agregue a cada pastón deberá ser en la cantidad determinada para lograr la resistencia requerida y la trabajabilidad adecuada.

Las proporciones de la mezcla, es decir, de las cantidades del cemento y agregado finos y gruesos, y agua se medirán en peso, debiendo el contratista prever en obra los elementos necesarios para su control. Si la Inspección autorizara el dosaje en volumen, se exigirá la extracción de un doble juego de probetas, a efectos de dejar un juego en reserva para el caso que los resultados obtenidos no fuesen satisfactorios.

Se preferirá el uso de hormigones elaborados en planta, siempre que cumplieren lo prescripto por el CIRSOC.- Art. III - "Mezclado y transporte de hormigón elaborado".

El Contratista podrá utilizar, previa aprobación de la ., aditivos al hormigón con el fin de mejorar su trabajabilidad. En todos los casos de uso de aditivos, estos deberán ser exentos de cloruros y sulfatos.

Todos los trabajos de las estructuras de hormigón armado se ejecutarán de acuerdo a las indicaciones establecidas en el CIRSOC 201 y CIRSOC 201- M. y sus adjuntos

7.3 HORMIGON A LA VISTA

Las estructuras de hormigón visto deberán ejecutarse con cemento de una misma marca y agregados inertes de un mismo tipo y procedencia, a los efectos de asegurar al máximo la uniformidad de color.

La ejecución de los encofrados, cuando corresponda, deberá responder al diseño indicado en los planos contractuales, o en los planos ejecutivos aprobados por la U.C.E.P.E

En caso de no estar ello determinado, el contratista debe someter a aprobación de la U.C.E.P.E los planos de encofrado con el diseño de juntas de hormigonado, disposición de tablas, buñas, goterones, distribución de paneles, material y forma de ejecución de los separadores, etc., en escala adecuada para su verificación y aprobación previo a su ejecución..

La textura superficial quedará determinada por el tipo de material que se emplee en el encofrado, pero cuidando la correcta ejecución ya que no se admitirán retoques posteriores por quedar armaduras a la vista, oquedades, nidos, etc.

De emplearse encofrados de madera, las piezas a emplear no contendrán suciedades o resinas que puedan manchar la superficie del hormigón y se deberán saturar con agua antes de la colada.

Según el acabado que se pretenda lograr, las tablas o paneles deberán colocarse entre sí a tope, machihembrados o separados por buñas. Las tablas o tableros salvo especificación en contrario se colocarán con pequeñas separaciones de manera tal que se facilite el escurrimiento del agua excedente sin "lavar" los agregados.

Según la textura a obtener, se utilizarán paneles fenólicos o tablas cepilladas sin daños ni rajaduras. No deberán quedar rebabas ni resaltes, admitiéndose sólo diferencias que no superen los dos milímetros.

Cuando se empleen tablas, siempre serán cepilladas en caras y cantos. El ancho de las mismas podrá ser "constante" o "variado y alternado", según se especifique en los Planos o en el PETP. Cuando la medida de "cara vista" de los elementos a encofrar no sea múltiplo, se ajustará a la medida con las dos tablas extremas o con la central, según convenga a la mejor estética, a juicio de la Inspección.

El largo de tablas será de una pieza y de ser necesario un agregado, la Inspección determinará a que medidas se realizarán los empalmes. Para grandes superficies se preferirá el trabado a lo largo.



Cuando se empleen encofrados fenólicos, las placas serán nuevas o con poco uso, pero siempre libres de suciedades, rajaduras u otras imperfecciones superficiales. La disposición de las placas o paneles deberá ser diseñada previamente y aprobada por la Inspección.

En cielorrasos a la vista se dispondrán en forma simétrica respecto a los ejes centrales de la losa o del local. Si no se estableciera en el PETP, los espacios laterales de ajuste podrán ser realizados con tableros o tablas, quedando la decisión a juicio de la Inspección. En losas de escaleras se cuidará el encuentro entre caras de losas horizontales e inclinadas para obtener un limpio encuentro, rebajando a tal fin los bordes de las placas o extremos de tablas. En las demás estructuras se seguirá lo establecido en los planos o diseños previos aprobados.

Cuando sean previstas buñas separando etapas de hormigonado o formando los paños, estas tendrán las dimensiones que indiquen los planos o pliegos. De no establecerse, serán de sección ligeramente trapezoidal para facilitar su desencofrado, partiendo de un listón cepillado de 15x15 mm.

En las aristas se emplearán chanfles cepillados con catetos de 15 ó 20 mm.

Para la ejecución de estos elementos se empleará pino Paraná u otra madera libre de nudos y de fácil maquinado en su elaboración, la que se deberá realizar en taller.

La colocación de buñas y chanfles deberá quedar perfectamente alineada y ajustada al encofrado para evitar rebabas. El clavado deberá asegurar su inmovilidad. Se evitarán los empalmes y en caso de ser inevitables, se unirán ajustadamente para simular su continuidad.

El remate superior de aristas de vigas, tabiques, parapetos, etc, se hará con chanfles clavados al encofrado, para así limitar el perfecto llenado a nivel. Las caras superiores se acabarán fratasadas.

En todos los casos de encofrados para hormigones vistos, los clavos se colocarán con la cabeza rehundida y posteriormente masillada, cuidando muy especialmente no marcar las maderas con martillados.

No se admitirá para hormigones a la vista, ningún sistema de atado con "pelos". Sólo se usarán separadores para mantener en su posición los encofrados y siguiendo una disposición o dibujo alineado, nivelado y/o exactamente aplomado.

Los separadores preferentemente consistirán en un cilindro de hormigón de aproximadamente 50 mm de diámetro, ahuecado en su eje para alojar un perno roscado, con arandelas extremas de goma y tuercas con arandelas para ajuste al encofrado.

Luego del desencofrado se retirará el perno, macizando con concreto el hueco del separador alojado en la masa de hormigón.

Otro tipo de separador que el Contratista proponga, deberá ser previamente aprobado por la U.C.E.P.E.

En caso de autorizarse otros materiales para encofrados, como ser paneles metálicos o plásticos, se observarán criterios similares a los enunciados en los párrafos precedentes para obtener acabados satisfactorios.

El recubrimiento mínimo para las armaduras será de 2,5cm en columnas, vigas y tabiques, para lo cual se utilizarán separadores plásticos adecuados o "pastillas" de concreto preparadas en obra.

Se utilizarán hormigones de una relación agua-cemento no mayor a 0,50 y un asentamiento al cono de Abrahms del orden 12,5cm, si el hormigón es compacto y de 7,5cm si el hormigón es vibrado.

7.4 PROCEDIMIENTO DE CÁLCULO

Los cálculos estáticos se realizarán en un todo de acuerdo con las reglamentaciones del CIRSOC, pudiéndose optar por el cálculo en régimen elástico o a la rotura indistintamente, pero elegido uno de los procedimientos deberá mantenerse para todas y cada una de las partes de la estructura.

7.5 CARGAS DE CÁLCULO

Se adoptarán las cargas establecidas en el CIRSOC 101, Cargas y Sobrecargas Gravitatorias Permanentes, salvo en lo que respecta a la acción del viento que se tendrá en cuenta el CIRSOC 102, Acción del Viento sobre las Construcciones y el CIRSOC 102-1, Acción Dinámica del Viento sobre las Construcciones, utilizando cada una de ellas en su totalidad.

En caso de preverse cargas mayores a las establecidas en el CIRSOC 101, en el cálculo estructural aportado, se tomarán los indicados en la documentación entregada.

7.6 PRESENTACION DE PLANOS



Todos los planos y planillas que el Contratista presenta a la U.C.E.P.E, deberán indicar las tensiones y cargas de cálculo en el sector de la carátula respectiva, destinado a Observaciones.

Se cumplirá lo dispuesto para Estructuras en el Capítulo 3.02 "Documentación para Tramitaciones y Proyecto Ejecutivo" y especialmente el Art. 3.02.3.11, referido a "Calidad del Proyecto Ejecutivo".

8. ESTRUCTURAS METALICAS

8.1 PROCEDIMIENTOS DE CÁLCULO.

A los efectos del cálculo estático de las estructuras metálicas se observarán estrictamente las prescripciones que al respecto contiene el CIRSOC 301, 303, 304, 305, 306 y sus adjuntos.

8.2 CARGAS DE CÁLCULO

Se adoptarán las cargas establecidas en el CIRSOC 101, Cargas y Sobrecargas Gravitatorias Permanentes, salvo en lo que respecta a la acción del viento que se tendrá en cuenta el CIRSOC 102, Acción del Viento sobre las Construcciones y el CIRSOC 102-1, Acción Dinámica del Viento sobre las Construcciones, utilizando cada una de ellas en su totalidad.

En caso de preverse cargas mayores a las establecidas en el CIRSOC 101 en el cálculo estructural aportado, se tomarán los indicados en la documentación entregada.

8.3 MATERIALES

La estructura resistente estará constituida según se determine en planos, por chapas dobladas, perfiles, acero en barras o armaduras constituidas por la combinación de dos o mas de estos elementos.

Se utilizará el acero indicado en los cálculos.

La vinculación entre sí de las distintas partes se podrá ejecutar mediante soldadura en taller, preferentemente eléctrica o cuando resulte conveniente al montaje, con tornillos, bulones, tuercas, etc., siempre que respondan a las normas IRAM. Si el contratista optara por otra forma de soldadura deberá garantizar la indeformabilidad de las partes.

Además se dará cumplimiento a lo establecido en el Capítulo 3.27 Materiales.

8.4 TRATAMIENTO ANTICORROSIVO

Toda estructura metálica deberá recibir el siguiente tratamiento anticorrosivo:

- 1) Limpieza, mediante medios mecánicos de cada elemento, hasta eliminar todo rastro de óxido.
- 2) Desengrasado.
- 3) Fosfatizado.
- 4) Aplicación de dos manos fondo antióxido de cromato de zinc o dos manos de convertidor de óxido de calidad reconocida a juicio de la Inspección.

8.5 CUBIERTAS

Serán del tipo que se indique en planos y deberán impedir cualquier tipo de filtración (ej.: Por los orificios de fijación, capilaridad, golpes de viento, etc.)

Se cumplirá específicamente lo que establece el "Capítulo 3.26 - Techos y Cubiertas" del presente P.E.T.G. y lo que se establezca en el P.E.T.P.

8.6 TOLERANCIAS



El Contratista procederá al cálculo definitivo teniendo en cuenta que las medidas entre ejes son invariables y que la tolerancia admisible en las dimensiones de los locales terminados no excederá del 0,5%.

8.7 OTRAS ESTRUCTURAS

Las características de otros tipos de estructuras, se indicarán en el Pliego de Especificaciones Técnicas Particulares.

9. MAMPOSTERIAS

9.1 GENERALIDADES.

a) Morteros y hormigones no estructurales para albañilerías:

Salvo autorización en contrario de la Inspección, deberán ser preparados por medios mecánicos (trompos, mezcladoras u hormigoneras).

La adición de agua a la mezcla se realizará paulatinamente y no será en general superior al 20% del volumen de la mezcla.

No se preparará más mezcla de cal que la que pueda utilizarse en la jornada de trabajo (exceptuándose mezclas preparadas con solamente cales aéreas), ni más mezcla con cemento que no pueda llegar a ser consumida dentro de las dos horas de amasada. Toda mezcla de cal que se hubiera secado y no pudiera ablandarse en la máquina sin adicionarle agua, deberá desecharse.

Toda mezcla cementicia que haya comenzado a endurecer será desechada sin intentar ablandarla.

Para los morteros y hormigones se deberán satisfacer las indicaciones de los gráficos de composición granulométrica de áridos del Reglamento Técnico del CE y las normas IRAM que correspondan. El hormigón elaborado se ajustará a la Norma IRAM 1666.

b) Consideraciones preliminares:

Los núcleos de las mamposterías revocadas, sean éstos de ladrillos comunes o huecos, se erigirán centrados respecto a los espesores nominales que se acotan en los Planos de Replanteo. Los espesores finales de los distintos revoques y/o revestimientos, incidirán en consecuencia sobre cada paramento, según el particular grosor de sus capas componentes. Deberán prevenirse estas circunstancias en la ubicación y colocación apropiada de marcos para puertas y ventanas, así como posteriormente en el posicionamiento de cajas de electricidad, griferías, etc.

En paredes de ladrillo visto se atenderán los plomos finales de paramentos (o "filos"), que se indiquen en los Planos de Replanteo o en los detalles específicos para casos particulares de paredes dobles.

Igualmente deberán ser consideradas las coincidencias o desplazamientos que puedan ser necesarios con respecto a estructuras, paredes existentes, etc.

En altura deberán ser especialmente respetados los niveles previstos para cotas de fundación, capas aisladoras, umbrales, niveles de piso terminado, antepechos de ventanas, dinteles de aberturas en general y la adecuada correspondencia con las estructuras resistentes.

c) Mezclas:

Las mezclas a emplear serán las que especifique el PETP, u otros documentos contractuales.

De no especificarse, se emplearán las siguientes:

*En mamposterías de ladrillos comunes para submuraciones: concreto (1 de cemento, 3 de arena).-

*En cimientos o en elevación, que lleven revoques en ambas caras, se utilizará mortero de ¼ de cemento, 1 de cal, 4 de arena.



GOBIERNO DE LA PROVINCIA DE SALTA
MINISTERIO DE EDUCACIÓN, CULTURA, CIENCIA Y TECNOLOGÍA
SECRETARÍA DE ADMINISTRACIÓN Y CONTROL DE PROCESOS
U.C.E.P.E.



*En paredes de ladrillos a la vista se usará mortero compuesto por: 1 de cemento, 1 de cal, 6 de arena.-

*En paredes de ladrillos cerámicos portantes se empleará mortero de concreto 1: 3.-

*En paredes o tabiques de ladrillos huecos comunes se utilizará mezcla de ½ de cemento, 1 de cal, 4 de arena.

*Para el relleno y amurado de marcos, en lechos de juntas armadas con hierro redondo, para amurado o fijación de insertos, pelos, llaves, etc., se empleará únicamente concreto 1:3.

Todos los morteros se prepararán en mezcladora mecánica de paletas y se batirán no menos de 3 minutos cuando se empleen cales y no menos de 5 minutos cuando se emplee cemento para albañilería. En primer lugar y con la mezcladora funcionando se pondrá aproximadamente la mitad del agua y arena. Se agregarán a continuación los aglomerantes y el color si así correspondiera, y finalmente el resto del agua y arena. Se dosificará en volumen con las medidas más exactas posibles (baldes al ras) y nunca por "paladas".

d) Ejecución de mamposterías - Colocación de marcos y premarcos:

Las cuadrillas de trabajo deberán contar con andamios, enseres y herramientas adecuados y en cantidad suficiente.

Las hiladas de las mamposterías se ejecutarán bien horizontales, aplomadas y alineadas a cordel, el cual se extenderá entre reglas derechas y firmes y/o alambres tensados perfectamente verticales.

Las juntas tendrán un espesor de 1 a 1,5cm.

Los ladrillos comunes se colocarán saturados para no "quemar" los morteros y se los hará resbalar con su cara lisa sobre la mezcla convenientemente extendida, apretándolos contra el anterior para sellar la llaga y procurando que el mortero rebase ligeramente por los bordes laterales. La mezcla excedente se retirará con la cuchara y se empleará en el relleno de las juntas verticales.

La trabazón será perfectamente regular para lo cual los muros serán levantados con plomada, nivel y reglas, cuidando la correspondencia vertical de las llagas, muy especialmente en paramentos que deban quedar a la vista. La erección de las mamposterías se practicará simultáneamente y al mismo nivel en todas las partes trabadas o destinadas a serlo.

En paramentos de ladrillos a la vista cuando fuera indicada su terminación con "juntas tomadas y rehundidas", las juntas deberán ser degolladas en 2 cm de profundidad, antes de su endurecimiento.

Las distintas paredes se trabarán entre sí por sobreposición de sus piezas y a las estructuras mediante "pelos" de hierro común de 6 milímetros o conformado de 4,2 mm, con un largo de 30 a 40 cm, dejados anticipadamente en las columnas, replanteados con una separación vertical máxima de 60 cm. (8 hiladas para ladrillos comunes y tres hiladas para cerámicos huecos). Estos pelos, en paredes exteriores se pintarán anticipadamente con lechada de cemento y en interiores como en exteriores, se amurarán con concreto a las albañilerías.

Queda estrictamente prohibida la utilización de cascotes, o medios ladrillos excepto los requeridos para las trabazones.

Los muros, paredes y pilares se erigirán perfectamente a plomo, con paramentos bien paralelos entre sí y sin pandeos.

No se tolerarán resaltos o depresiones mayores de 1 cm cuando el paramento deba ser revocado, o de 0,5 cm si el ladrillo debiera quedar a la vista.

Cuando corresponda, a medida que se avance en la erección de las mamposterías se dejarán las canaletas y pases importantes que requieran las distintas instalaciones, a fin de evitar posteriores roturas que las debilitarían.

Simultáneamente a la erección de las mamposterías se irán colocando los marcos o premarcos de las aberturas.

Su posicionamiento deberá ser realizado y mantenido con total exactitud para lo cual se sujetarán y atarán en forma segura y firme a reglas o puntales para evitar corrimientos o desplomes, que de presentarse producirán el rechazo de los trabajos.

El Contratista deberá además verificar la solidez y correcto arriostamiento de las distintas piezas de marcos y premarcos, para que no sufran torceduras o salidas de línea o escuadra, para lo cual deberá prever respaldos adicionales realizados con reglas o riendas adecuadas.



Todas las jambas o parantes se marcarán a un metro del nivel de piso terminado para su correcta nivelación, la que se verificará con las cotas de nivel replanteadas previamente en las estructuras.

Las jambas de puertas se deberán apoyar en placas fenólicas o tablas de 1 pulgada, debidamente recortadas, perfectamente horizontales y acuñadas, para lograr la necesaria correspondencia con el nivel de piso terminado y facilitar además el adecuado relleno con concreto en su parte más vulnerable.

Todo marco de chapa doblada deberá ser cuidadosamente relleno o macizado con concreto compuesto por 1 parte de cemento y 3 partes de arena (nunca con mezclas que contengan cal), para evitar su futura corrosión.

La Inspección de obra ordenará el retiro y nueva colocación, de todo marco que suene a hueco.

Las aberturas que posean umbrales o antepechos de chapa doblada se deberán relleno con concreto un día antes de proceder a su colocación. Igual criterio se empleará cuando se trate de aberturas que deban colocarse con sus dinteles o jambas arrimadas a paredes existentes, columnas u otras estructuras que impidan un correcto llenado.

El precio ofertado para las distintas mamposterías incluye la colocación de marcos o premarcos, la formación o construcción de dinteles, enchapados, juntas de trabajo, colocación de hierros, refuerzos, metal desplegado, aislaciones para impedir puentes térmicos, tacos de madera, grapas, etc., y todo material o labor que sea necesario para llevar a cabo los trabajos a regla de arte y completos de acuerdo a su fin.

9.2 MAMPOSTERÍAS PARA SUBMURACIONES - SOTANOS

El Contratista deberá presentar a aprobación de la U.C.E.P.E. memoria, cálculo y detalle de los apuntalamientos necesarios y de las etapas para la ejecución de las submuraciones que la obra requiera.

Deberán ser atendidas las particulares condiciones en que se encuentren los muros, cargas que los soliciten, estructuras linderas, cateos, ensayo de suelos, etc., y demás datos que fueran obtenidos en el Relevamiento Planialtimétrico (PETG Art. 3.01.8.).

El recalce de muros se comenzará después de haberlos apuntalado convenientemente, según se especifique en la memoria aprobada.

Los pilares o tramos de recalce que se ejecuten simultáneamente, distarán entre sí lo que se estipule para el muro a recalzar en la citada memoria. Estos tramos, tendrán preferentemente un frente no mayor de 1,50 m. Ambos extremos del tramo de mampostería de recalce se dejarán con los ladrillos dispuestos en forma de poder continuar ajustadamente la trabazón con los que deban hacerse posteriormente en la parte que se ha dejado sin excavar y que sirve de apoyo al muro en el que se opera el recalce.

Si el muro a recalzar presentase grietas o rajaduras, antes de iniciar el trabajo de submuración deberá procederse a ejecutar para su refuerzo, "llaves" adecuadas.

Cuando el muro a intervenir presente profundidades distintas, el encuentro entre la mampostería existente y la nueva debe ser cuidadosamente trabado, para lo cual deben previamente formarse "dientes" en su extremo.

Los acuñados de encuentro con la mampostería existente, se harán con baldosas cerámicas o lajas de piedra natural, calzadas a martillo y aglomeradas con mezcla consistente de concreto, cuidando especialmente que el espacio entre el muro nuevo y el existente quede perfectamente colmado.

Las bases de columnas ubicadas en las paredes a submurar, serán recalzadas con mampostería de 0,60 m de espesor en todo el largo de la base, debiéndose encarar el recalce en etapas si así lo impone su dimensión. Para la ejecución de esta mampostería se deberán extremar las medidas para asegurar un apuntalamiento correcto y seguro de la base.

Si entre la submuración a construir y el paramento de la tierra excavada quedara algún espacio, éste deberá ser relleno con hormigón reforzado, a medida que se avance en el trabajo.

Si la submuración debe realizarse en parte dentro de una napa de agua, se dejarán orificios de 7,5 x 7,5 cm. por cada metro cuadrado y en todo el espesor del muro, para evitar presiones sobre el paramento, en el caso de alguna discontinuidad en las labores de achique.

Estos orificios se colmarán con hormigón una vez terminada la platea de subpresión.



Adjuntos al Plano de Replanteo de Sótanos que se someta a aprobación, se deberán entregar detalles a escala 1:10 de todos los cortes verticales y horizontales requeridos para la descripción completa de los trabajos de submuración y los que correspondan a los demás muros perimetrales.

Se indicará en estos detalles la solución prevista para los distintos encuentros y la obtención de continuidad entre capas aisladoras horizontales y verticales, tabiques panderete, estructuras, escaleras, etc. La mampostería perimetral del sótano se ejecutará con los mismos materiales y morteros previstos para la submuración.

9.3 MAMPOSTERIA DE CIMIENTOS

Se entiende por tal toda mampostería de muros, tabiques, pilares, muretes etc. desde el nivel de fundación hasta 10 cm. más arriba de nivel del piso terminado y su ejecución se realizará siempre con ladrillos comunes.

Una vez iniciada la mampostería de cimientos, se continuará uniformemente en todo el conjunto. Cuando se empleen banquetas de hormigón pobre, la mampostería recién se iniciará 48 hs después de terminadas las mismas. El espesor mínimo para banquetas será de 15 cm y su dosaje será de: 1/8 cemento, 1 cemento de albañilería, 3 arena y 5 de cascotes de ladrillos, o lo que se especifique para este ítem en el PETP. Deberán ser ejecutadas perfectamente apisonadas y correctamente niveladas.

9.4 MAMPOSTERIAS EN ELEVACION

Se entiende por tal, toda mampostería que se levante por sobre el nivel de cimentación y que sea la requerida para materializar los muros, paredes o tabiques que se indiquen en los planos.

9.4.1 MAMPOSTERIA DE LADRILLOS COMUNES Y A LA VISTA

a). Ladrillos comunes:

En mamposterías a revocar, se emplearán ladrillos comunes bien cocidos, la mezcla a emplear será la indicada en 3.08.1c), salvo otra especificación en los documentos licitatorios. Para la ejecución se atenderá lo dispuesto en 3.08.1 Mamposterías-generalidades, o en el PETP.

Los espesores serán los indicados en los Planos de Replanteo Aprobados.

a1). Paredes de 0,15:

Se emplearán estas mamposterías como separadoras entre circulaciones con cajas de escaleras, con ascensores y aulas. Las paredes divisorias entre aulas, pasillos, etc., deberán cumplir con lo establecido en la nota "Importante" del Art. 3.08.4.2 del presente capítulo.

a2). Muros de 0,30:

Se emplearán en paredes medianeras en general y/o para paredes portantes cuando así sea indicado.

b). Ladrillos a la vista:

Se utilizarán, salvo que en el PETP se especifique mayor calidad, ladrillos comunes elegidos, bien cocidos y sin vitrificaciones, de caras planas y aristas vivas, sin oquedades, rajaduras o descascarados.

No se aceptarán diferencias dimensionales o de color o cocción para estas albañilerías. El Contratista a tal fin, deberá asegurarse de obtener de su proveedor, el abastecimiento del total de ladrillos requerido para estos trabajos, con iguales características.

Las juntas no deberán tener menos de 1 cm de espesor ni más de 1,5 cm. Se cuidará muy especialmente el nivelado, aplomado y uniformidad de las mismas.

Todas las salientes, esquinas, caras de pilares, mochetas, etc., deberán ejecutarse perfectamente escuadradas.



Las piezas que deban cortarse para conformar las trabazones, enchapados o piezas menores para completar espesores, se ejecutarán a disco exclusivamente.

A medida que se avance en la ejecución de los paramentos vistos, se deberán ir limpiando a cepillo las caras de los ladrillos que se hubiesen manchado con mortero, para obtener acabados totalmente satisfactorios a juicio de la Inspección.

Las juntas, cuando se especifiquen "tomadas y rehundidas", serán descarnadas con una profundidad de 2 cm como mínimo, para permitir la colocación del mortero de tomado de juntas; éste será consistente y estará compuesto por 1 de cemento y 2 de arena. Se aplicará prolijamente, compactándolo con una cucharilla de forma y dimensiones adecuadas.

El rehundido de las juntas será de 1/2 cm respecto al paramento de los ladrillos.

Cuando se especifiquen "Juntas Enrasadas" en mamposterías a la vista elaboradas con mezcla de asiento 1:1:6 (cemento, cal, arena), a medida que se avance en la erección y cuando la mezcla de asiento haya endurecido suficientemente, se repararán prolijamente a cucharilla todas las juntas apretando y alisando bien la mezcla de modo de enrasarla a ambas aristas de los ladrillos y ahuecándola muy ligeramente en el centro, pero sin llegar a quitar mezcla.

Los encuentros con estructuras de hormigón armado a la vista o con marcos de aberturas se resolverán formando juntas terminadas de modo similar. La mezcla que fuera necesario agregar deberá tener idéntico dosaje y color.

Cuando se especifiquen "Juntas bolseadas", o "a la bolsa" se atenderá a lo prescripto en el PETP

Una vez que se hayan limpiado bien los paramentos vistos con cepillos de paja o de acero, lavado con solución de ácido clorhídrico, haberse aplicado posteriormente abundante enjuague y recién cuando se encuentren perfectamente secos, podrán ejecutarse los acabados finales del paramento de acuerdo con lo que se indique como tratamiento superficial en los Planos o Planillas del proyecto.

c). Tabiques con dos paramentos en ladrillo a la vista:

Cuando en cercos u otros tabiques separatorios se especifiquen paredes de 0,15 m. de espesor con ladrillo visto en ambos paramentos, se deberán emplear siempre ladrillos comunes elegidos.

Se distinguen dos modos de ejecución:

c1) Paramentos Rústicos:

La erección se realizará "a doble hilo", disponiendo un hilo por cada paramento, para así poder al momento de asentar los ladrillos, repartir entre ambos hilos las diferencias o deformaciones que estos presenten. Ambos paramentos presentarán en consecuencia con este tratamiento, una superficie rústica, no plana.

c2) Paramentos a Bandas:

Otra alternativa que podrá emplearse para la erección de estos tabiques será empleando asimismo doble hilo, pero alternando en cada paramento cada tres o más hiladas el modo de alineación. De esta manera se obtiene una combinación en horizontal de bandas de dos texturas, una plana y otra totalmente rústica.

El coronamiento de estos tabiques será realizado con un encadenado superior mínimo de 9 x 7 cm., armado con dos hierros de 6 mm., enlazados con estribos en "S" de l 4.2 cada 25 cm., o según el detalle que se indique en los planos respectivos.

Las juntas se terminarán repasadas a cucharilla, o como se indique en el PETP.

9.4.2 MAMPOSTERIA DE LADRILLOS HUECOS - NO PORTANTE

Se admitirá sólo para tabiques de simple cerramiento, es decir: no expuestos a carga alguna, fuera de su propio peso.

Rigen para estas mamposterías las prescripciones que se detallan en 3.08.1 "Mamposterías- Generalidades".

IMPORTANTE: Aunque no se mencione en los Planos o en el PETP, cuando estas albañilerías se empleen para configurar tabiques de separación entre aulas u otros locales en los cuales hayan sido previstos cielorrasos suspendidos de cualquier tipo, la altura de estos tabiques separatorios deberá



superar la altura de los cielorrasos y deberá llegar hasta unirse y calzarse a las vigas o losas (o perfilarse con mortero hasta la cara superior de las correas en los casos de techos metálicos), para minimizar así la transmisión de sonidos.

Atendiendo igualmente a esta demanda, deberán sellarse en forma conveniente en todo el contorno y en ambos paramentos, los huecos que se empleen para "pases" de instalaciones de todo tipo.

Para estas paredes, cuando se prevean en ladrillos huecos y estén acotadas de 0.15 en los planos (por su espesor nominal), se deberán emplear ladrillos huecos de 12 x 18 x 33 cm., de nueve (9) agujeros exclusivamente.

9.4.3 MAMPOSTERIAS PARA PAREDES DOBLES

a) Doble pared Ladrillo Hueco y Ladrillo común:

Primeramente será ejecutada la pared interior de ladrillos huecos. Se utilizarán ladrillos de 8 x 18 x 33 ó de 12 x 18 x 33 cm, o del tipo y medida que se determine en la documentación licitatoria o en los Planos de Replanteo Aprobados por la D.G.I. y E.

Estas paredes se unirán a las estructuras con los pelos previstos en las columnas con mezcla de concreto.

Los marcos de puertas y ventanas se colocarán sobre esta pared interna, previendo su correcto amurado con concreto y la continuidad con la futura aislación hidrófuga.

Se dejarán amurados con concreto en las juntas, hierros de 6 mm, de no menos de 25 cm. de longitud, con forma de "Z", por cada metro cuadrado para proporcionar la unión de ambas paredes.

La aislación hidrófuga se ejecutará una vez que se haya realizado el embutido de cañerías de todas las instalaciones interiores con el fin de no dañarla. Estará compuesta por un azotado hidrófugo (Ver Art. 3.09.2.a.) y 3.09.2.a.5)) y doble mano cruzada de pintura asfáltica, con base de solventes derivados del petróleo o emulsión de base acuosa según se especifique en el PETP, con un consumo no menor a los 0,8 Kg. /m² por cada mano.

Finalmente se erigirá la pared exterior de ladrillo visto, según lo especificado en el PETP y Art. 3.08.4.1.b), debiendo evitarse la caída de mortero en la cámara de aire. (P/Ej.: obturando el espacio con bandas de poliuretano - (tiras de colchón recortado) - subiéndolas a medida que se avanza).

b) Doble Pared de Ladrillo común a la vista:

Con igual criterio que el enunciado en el ítem anterior, se ejecutará la doble pared de ladrillos a la vista.

Las cañerías para instalaciones eléctricas deberán embutirse igualmente sobre la pared interna, pero en el paramento que da hacia la cámara de aire, el que luego quedará cubierto por la aislación hidrófuga y la pintura asfáltica. (Ejecutar las canaletas con amoladora).

1). Ninguna cañería deberá quedar expuesta. Cuando algún curvado demandara sobresalir del paramento invadiendo la cámara de aire, se lo recubrirá con no menos de 2 cm de mortero 1:3 y se calarán a disco los ladrillos de la pared exterior que pudieran interferir.

2). Cuando alguna cañería eléctrica deba cruzar la cámara de aire o por su interior deba hacer algún recorrido, por mínimo que este sea, la cañería a emplear deberá ser plástica y aprobada.

En ambos casos deberá cuidarse muy especialmente no formar sifones y facilitar el escurrimiento de posibles aguas de condensación hacia las cajas.

9.5 MAMPOSTERIA DE LADRILLOS CERAMICOS HUECOS PORTANTES:

Los ladrillos portantes cumplirán con lo determinado en 3.32 "Materiales" del presente Pliego.

Deberán proceder de fábricas suficientemente reconocidas en plaza.

Antes del envío a obra se deberán aprobar muestras y el Contratista deberá proporcionar prospectos del fabricante y comprobantes de ensayos que certifiquen la calidad del material.

No obstante, cuando la Inspección lo juzgara oportuno, retirará muestras de cualquiera de las partidas llegadas a obra, las rotulará y solicitará la realización de ensayos para comprobar la calidad del material recibido.



GOBIERNO DE LA PROVINCIA DE SALTA
MINISTERIO DE EDUCACIÓN, CULTURA, CIENCIA Y TECNOLOGÍA
SECRETARÍA DE ADMINISTRACIÓN Y CONTROL DE PROCESOS
U.C.E.P.E.



Si no resultaran aptos para soportar las cargas previstas, deberán ser retirados de la obra y se demolerán los trabajos que con ellos se hubieran llegado a realizar.

Los ensayos de laboratorio responderán a las normas Iram 11586/11588 y deberán dar los valores que se determinen en el PETP, y de no indicarse, proporcionarán como mínimo los siguientes valores:

Para los bloques cerámicos portantes, sean estos de 12 o de 18 cm de espesor, tendrán una resistencia característica a la compresión de 4,0 MPa (~ 40 Kg./cm² de sección nominal).

Para los ensayos de la mampostería, es decir sobre muestra de bloque cerámico más mortero, no deberán ser inferiores a 3,0 MPa. (~ 30 Kg./cm² de sección nominal).

En los cálculos se deberá adoptar como valor de compresión admisible y para cargas distribuidas, la décima parte de la resistencia característica que se obtenga en los ensayos para la mampostería.

El Contratista deberá analizar especialmente donde pudieran existir sectores con concentración de cargas. Para las cargas concentradas se podrán tomar los mismos valores, pero habrá que prever dados o encadenados de hormigón armado para distribuir adecuadamente este tipo de carga y no superar los valores admisibles.

Estos materiales se deberán entregar en pallets protegidos. Se acopiarán en sitios adecuados, resguardados de golpes y suciedad. Se deberán seleccionar oportunamente, apartándose los que pudieran estar dañados, pudiendo ser reservados únicamente para cortes.

Deberán ser mojados abundantemente, hasta su saturación, antes de ser colocados.-

Se asentarán con mortero de dosaje 1:3 (cemento, arena) con la consistencia apropiada para no escurrirse y será distribuido de modo uniforme en las juntas horizontales sobre las celdas laterales.-

Para la ejecución de la capa aisladora horizontal, si no se hubiera previsto ejecutarla sobre vigas de fundación o en "caja" de ladrillos comunes, se llenarán previamente los orificios de los ladrillos con arena o se colocará una tira de fieltro asfáltico. Luego se realizará la capa aisladora correspondiente.-

En todos los encuentros de esquina, en los encuentros entre paredes portantes de igual espesor, en ambas jambas de vanos mayores a 2,00 metros, o donde lo indiquen los planos del proyecto, se formarán con ladrillos especiales, columnas de refuerzo unidas a las vigas de fundación y al encadenado superior. Irán armadas como mínimo, con 3 hierros longitudinales de 8 mm y estribos en espiral de 4,2 mm, cada 15 cm. En la primer hilada y antes de introducir las armaduras, se abrirán en el costado de los ladrillos "ventanas de limpieza" para retirar residuos de mezclas o suciedades. Antes del hormigonado se mojará abundantemente y se taparán las ventanas de limpieza con tablas de madera. Se empleará hormigón H17, con asentamiento comprendido entre 20 y 25 cm, con canto rodado de 2 cm de tamaño máximo y para eliminar burbujas de aire y perfeccionar el llenado, se efectuará un adecuado "varillado" de estos refuerzos.

En correspondencia con las aberturas de ventanas se ubicarán dos hierros de 8 mm en el lecho de la hilada inferior al alféizar y de manera que sobresalgan lateralmente 60cm a ambos lados de las jambas, para evitar rajaduras.

Los dinteles se dimensionarán según su luz y la carga actuante. Para ellos se preferirá el empleo de ladrillos "U" y de resultar insuficiente su sección se adoptarán soluciones que eviten puentes térmicos.

Para dinteles de hasta 1,00 metro de luz libre, se armarán con dos hierros de 10 mm., abajo y dos de 6 mm. arriba y para dinteles comprendidos entre 1,00 y 2,00 metros se colocarán dos hierros de 12 mm abajo y dos de 8 mm arriba. Los estribos serán cerrados, de dos ramas, de 4,2 mm., dispuestos cada 15 cm.

Las trabas de las distintas hiladas se realizarán en la forma tradicional, alternando las juntas verticales a medio ladrillo y nunca menos de 1/4 del largo del mismo. Los cortes que sean requeridos por necesidades de traba o para ejecutar enchapados, se realizarán preferentemente a disco.-

En la parte superior del muro se ejecutará un encadenado horizontal con ladrillos "U" y con una armadura mínima de 4 diámetros de 8 mm., y estribos de 4,2 cada 20 cm., o con las dimensiones y armadura que se especifique en el PETP o en los Planos del Proyecto Ejecutivo aprobado, evitando en todos los casos la formación de puentes térmicos.

La cara superior de este encadenado deberá terminarse al fratás. En caso de no poder obtenerse una base nivelada y uniforme para el apoyo de las losas o viguetas premoldeadas, se deberá ejecutar un lecho de 2 a 2,5 cm, con mortero de concreto fratasado.

Sobre el mismo se colocarán dos fieltros asfálticos para realizar el apoyo de las losas.



Rigen para esta mampostería las prescripciones que se detallan para "Mamposterías - Generalidades" Art. 3.08.1.

Las instalaciones eléctricas, sanitarias etc., deberán resolverse de conformidad con las propias características particulares de este sistema constructivo, ya que no se aceptará el picado de las celdas laterales para alojar tendidos de cañerías, salvo para aberturas menores requeridas para la ubicación de griferías o cajas.- Se aceptarán únicamente tendidos horizontales a la altura de los encadenados de hormigón con bloques "U" y verticales sólo en la cercanía de bloques de columna.

9.6 MAMPOSTERIA DE BLOQUES HUECOS DE HORMIGON DE CEMENTO PORTLAND

Serán del tipo, composición y dimensiones que se especifique en los planos o planillas del llamado a concurso o en el Pliego de Especificaciones Técnicas Particulares.-

En todos los casos deberán cumplir con las Normas Iram 11556 y 11561, y el Art. 8.13.1.0. "Bloques premoldeados de hormigón de cemento Portland" del CE, debiendo en todos los casos proceder de fabricas suficientemente reconocidas en plaza.

Antes del envío a obra se deberán aprobar muestras y el Contratista deberá adjuntar además, prospectos y comprobantes de ensayos que certifiquen el cumplimiento de las citadas normas por parte del fabricante.

No obstante, en cualquier momento, la Inspección podrá retirar muestras de cualquiera de las partidas que lleguen a obra y solicitar la realización de ensayos para comprobar la calidad del material recibido. De cada lote se extraerán, según la norma IRAM 18, las unidades necesarias para la inspección, las que se determinarán según la norma IRAM 11561-5.

Si no resultaran aptos deberán retirarse de la obra y se demolerán los trabajos que con ellos se hubieran llegado a realizar.

Será obligación del Contratista realizar la cuidada selección de los mampuestos. Deberán ser descartados los que presenten oquedades, rajadas, fisuras, aristas dañadas, descascarados, manchas, o falta de uniformidad en su coloración o textura.

Se acopiarán en sitios adecuados, sobre tabloneros, sin contacto con el terreno, protegidos de lluvias, salpicaduras de morteros, golpes y suciedad de todo tipo.

En las fundaciones que se hayan adoptado para estas mamposterías (ya sean encadenados sobre zapatas corridas, vigas de fundación o plateas), y conforme se haya establecido claramente en los respectivos Planos de Replanteo, deberán dejarse previamente los empalmes verticales de unión con las futuras columnas para la estructura de refuerzo proyectada.

Una vez realizado el replanteo completo de medidas, definidos todos los encuentros entre paredes, la exacta ubicación de vanos de puertas y ventanas y verificada la modulación de bloques podrá comenzarse la mampostería en elevación.

La superficie de apoyo debe estar perfectamente limpia para permitir la adherencia del mortero de unión, y bien nivelada para evitar juntas de mortero desperejadas.

La primera hilada se asentará sobre una capa de mortero que abarque todo el ancho de la pared, pero deberá dejarse libre de mortero el espacio de encuentro con las columnas de refuerzo que posteriormente deberá rellenarse con hormigón.

El mortero para juntas deberá tener como mínimo una dosificación de: 1/2 de cemento Portland, 1 de cemento para albañilería y 4 de arena (denominado tipo B, según Norma Iram 11556), o el que taxativamente se especifique en el Pliego de Especificaciones Técnicas Particulares.

Serán cuidadas muy especialmente su correcta consistencia y plasticidad, para asegurar una adecuada trabajabilidad tanto para las juntas horizontales como para las verticales.

Cuando los paramentos deban quedar a la vista, se cuidará la dosificación y la uniformidad de color en las mezclas.

Para la realización de estas mamposterías se respetará la norma Iram 11583: "Mampostería de Bloques de Hormigón. Recomendaciones para su ejecución".

Los bloques deberán mantenerse secos. Si la temperatura ambiente es elevada y a fin de evitar que el mortero se "queme", se humedecerá previamente con una brocha, la superficie del bloque inferior donde se asiente la mezcla.



La mezcla de asiento deberá disponerse solamente en las fajas superiores y exteriores de los bloques ya colocados. Sobre la cara extrema del bloque que se vaya a colocar se formarán cuidadosamente dos fajas de mezcla para conformar la junta vertical, la que deberá quedar perfectamente colmada.

Cuando los paramentos deban quedar a la vista, se cuidará el perfecto aplomado de los mismos así como el correcto nivelado, espesor y alineación de sus juntas.

A medida que el mortero obtenga la adecuada consistencia, las juntas vistas serán repasadas con una herramienta confeccionada con un hierro curvado, redondo y liso, de 12 mm de diámetro.

Se presionará fuertemente la mezcla contra las aristas de los bloques, alisándola a la vez que produciendo una pareja concavidad sobre la misma. Las rebabas que se formen sobre los bloques, se eliminarán repasando los bordes de las juntas con un cepillo o pincel seco.

Se deberá evitar el manchado con mortero de los mampuestos, que de producirse deberá limpiarse en forma esmerada.

9.7 PAREDES Y REVESTIMIENTOS EN ROCA DE YESO:

Generalidades

Consideraciones previas:

Para comenzar la ejecución de estos trabajos el adelanto de la obra deberá cumplir con lo siguiente:

Las fachadas deben estar cerradas y los muros de contacto con este sistema constructivo, estarán totalmente terminadas, secas e impermeabilizadas.

Estarán colocadas las carpinterías exteriores y sus taparrollos. Las ventanas exteriores tendrán sus vidrios colocados, o adecuada protección de la intemperie.

Habrá tomas de electricidad y agua habilitadas, (como mínimo una por planta).

Todas las bajadas, montantes y retornos de las instalaciones y canalizaciones, deberán estar en su posición definitiva.

Los ramales de alimentación a llaves de luz, tomas de aparatos sanitarios, radiadores, etc. Estarán instalados en su recorrido y hasta la acometida en los tabiques, revestimientos o cielorrasos del sistema.

La impermeabilización de techos y los cielorrasos aplicados también deberán estar terminados.

Los pisos estarán terminados y nivelados o bien la carpeta de asiento en caso de pisos que puedan ser dañados (vinílicos, gres, madera, etc.).

Los marcos interiores y todos los elementos a incorporar en el tabique por otros instaladores deberán estar en obra y sus labores programadas con anticipación.

Replanteo:

El replanteo se efectuará atendiendo y respetando las medidas indicadas en los Planos del Proyecto Ejecutivo aprobado.

Nota:

En los planos del Proyecto Ejecutivo se deberán acotar estos tabiques con su espesor nominal: "0,10" y entre paréntesis deberá agregarse el espesor real para informar sobre los espesores de placas, p.ej.: "(0.12)".

Se cuidará especialmente el escuadrado de los locales y el aplomado de todos los encuentros entre paredes y la colocación de marcos.

Descripción:

Estas paredes interiores se montarán sobre una estructura metálica compuesta por Soleras y Montantes, con alas moleteadas, de chapa de acero N° 24 zincada por inmersión en caliente, fabricadas según Norma IRAM IAS U 500-243:2004.

Los tableros para conformar los paramentos serán placas macizas de roca de yeso bihidratada de 1.20 x 2.40 m. y de 12,5 ó 15 mm. de espesor, amalgamada con una cobertura exterior de papel de fibra celulósica resistente en ambas caras. Los bordes poseerán una disminución de su espesor, para recibir el masillado y pegado de encintado de unión entre las placas. Deberán cumplir las Normas Iram N° 11.595 y 11.596.



No se aceptarán tabiques elaborados con espesores de placa de 9,5 mm.

La mano de obra que se emplee para los trabajos deberá ser altamente experta en esta especialidad

Soleras:

Las Soleras horizontales de forma U 35-70-35 mm. se fijarán mediante tarugos plásticos de expansión con tope, Nº 8 y tornillos de acero de 22 x 40 mm., colocados entre sí con una separación máxima de 60 cm. y de 5 cm. respecto a sus extremos.

Las superiores se fijarán a vigas o losas y las inferiores a los pisos. Los distintos tramos se unirán simplemente a tope. Tramos menores a 50 cm. llevarán no menos de dos fijaciones. Para fijaciones a estructuras de hormigón se emplearán clavos de acero aplicados con clavadoras.

Deberán llevar obligatoriamente en la superficie de apoyo o contacto con el soporte, una banda acústica/estanca.

Montantes:

La estructura se completará colocando aplomados verticalmente, Montantes C de 35-69-30 mm. con una separación horizontal máxima entre ejes de 40 cm., tanto para emplacado vertical como horizontal, utilizándose los perfiles Solera como guías.

Los montantes primeros o de arranque de cada pared llevarán banda acústica y deberán fijarse firmemente a la obra gruesa de albañilería, o a otra unidad existente, con anclajes distantes a 5 cm. de sus extremos y a 60 cm. entre sí, como máximo. Para piezas independientes menores de 80 cm. se fijarán en no menos de dos puntos. Las uniones entre estos perfiles con las soleras inferior y superior se realizarán mediante tornillos autorroscantes de acero de 12 mm., ("T1" s/Norma Iram 5471), del tipo punta aguja, con cabeza tanque arandelada y ranura en cruz o remache tipo "pop".

En caso que los montantes sean de menor longitud que la luz a cubrir entre piso y techo, podrán solaparse entre sí girándolos 180 grados uno con respecto al otro, o bien con piezas auxiliares, de manera tal que la longitud mínima de solapes, sea de 20 cm. Estos solapes se harán perfectamente solidarios por el empleo de tornillos o remaches.

Para alturas de paredes mayores a 4.00 m. deberán colocarse montantes formando "H", u obtener la rigidez necesaria en base a montantes especiales, u otros elementos adecuados. Estas soluciones deberán ser aprobadas previamente por la D.G.I. y E.

En la realización de esquinas de encuentro en "L", se colocarán dos montantes, uno por cada tabique concurrente, de manera que queden firmemente unidos entre sí.

En los encuentros en "T", el tabique de arranque o llegada deberá unirse igualmente con su propio montante a otro previsto anticipadamente en el tabique receptor, nunca deberán quedar unidos a las propias placas, mediante el empleo de fijaciones de expansión u otras.

En vanos para puertas o vanos de paso se interrumpirá la solera inferior (la superior se mantendrá continua), levantándola a 90° en cada jamba del vano hasta una altura mínima de 15 cm. y se la unirá a los montantes del vano con no menos de dos tornillos o remaches por cada ala. El dintel se conformará de modo similar, empleando una solera de longitud mayor en 30 cm. al ancho del vano. Similar solución se empleará para resolver dinteles y antepechos de ventanas.

Emplacado:

Cuando por necesidades de aislamiento acústico así sea requerido, se colocará en el interior de la pared un aislamiento acústico de velo de vidrio con densidad de 20 Kg. /m³ y de 2" (dos pulgadas) de espesor.

Cuando las diferencias de temperatura entre un ambiente y otro sean importantes, deberá colocarse una barrera de vapor de papel "kraft" parafinado o film de polietileno o similar del lado más caliente de la pared, según se especifique.

Sobre ambas caras de la estructura formada, se colocarán según se detalle, una o dos capas de placas de yeso de 12,5 mm ó 15 mm. de espesor, fijándolas mediante tornillos especiales autorroscantes de acero (Tipo "T2", s/Norma Iram 5470), con punta aguja, cabeza trompeta y ranura en cruz, de los largos adecuados para fijar una o dos placas, más un mínimo de 10 mm.



GOBIERNO DE LA PROVINCIA DE SALTA
MINISTERIO DE EDUCACIÓN, CULTURA, CIENCIA Y TECNOLOGÍA
SECRETARÍA DE ADMINISTRACIÓN Y CONTROL DE PROCESOS
U.C.E.P.E.



El tipo de placa a utilizar dependerá de las características del local donde se construya la pared.

En ambos paramentos de paredes que lindan con locales húmedos se emplearán placas especiales resistentes a la humedad (verdes). Cuando se requiera resistencia al fuego, se emplearán placas especiales complementadas con aditivos y fibras de vidrio en el cuerpo del yeso (rojas).

Las placas se podrán colocar de manera vertical u horizontal, en el último caso se comenzará a emplacar desde el borde superior de la pared. Se deberá dejar una separación de 15 mm entre las placas y el nivel del piso terminado, para evitar el ascenso de humedad por capilaridad.

*** Zócalos - importante:**

En locales que deban recibir zócalos cerámicos o graníticos, las soleras de piso se colocarán con no menos de dos tornillos entre montantes y una vez completada la estructura, se deberá formar entre los mismos con un ancho igual al espesor de la solera (70 mm.) y con una altura de 15 cm. sobre el nivel de piso terminado, un zócalo de base con hormigón de grava o piedra partida, perfectamente aplomado y recto. Antes de dar comienzo al emplacado se verificará su completo secado y se preverá dejar la altura requerida para la futura colocación del zócalo (si no fuera colocado antes), con empleo de pegamento cementicio impermeable.

Las juntas entre placas deberán estar conformadas por dos bordes de igual tipo (rectos o rebajados).

Para mejorar la solidez y el aislamiento acústico, se evitará la coincidencia de juntas, para lo cual deberán disponerse las placas trabadas en ambos paramentos, y entre ambas capas de placas en las paredes dobles.

El emplacado de paredes con aberturas se realizará con cortes de placas en "L", evitando que las juntas coincidan con la línea del dintel o de las jambas.

Los marcos de las puertas, que serán diseñados especialmente para este tipo de paredes, se fijarán con tornillos a los montantes adyacentes a las jambas.

Los tornillos tipo "T2" se colocarán distanciados de 25 a 30 cm. en las áreas centrales de las placas y en bordes coincidentes con perfiles, a 15 cm. De los bordes de las placas distarán 10 mm. para los bordes rebajados y 15 mm. para los rectos.

No se deberán atornillar las placas a los perfiles en la zona donde se produce el cruce de un montante con una solera.

Se cuidará especialmente no perforar el papel al colocar los tornillos, para ello se usará un tope de profundidad o el torque adecuado de la atornilladora. Deberán quedar con sus cabezas embutidas aproximadamente $\frac{1}{2}$ mm., para facilitar su masillado.

Las instalaciones que vayan a quedar ocultas se someterán a las pruebas necesarias para verificar su correcto funcionamiento antes de quedar definitivamente ocultas.

En las cañerías de instalaciones eléctricas se cuidará no formar "sifones" que pudieran juntar agua de condensación, para lo cual se dispondrán siempre con pendiente hacia las cajas, apoyándolas en separadores de placa y fijándolas con firmeza con precinto plástico. Para el sostén de cajas se cruzará entre dos montantes un tramo de solera especialmente recortada, la que se atornillará o remachará sólidamente. Los calados y recortes en las placas se ejecutarán de modo muy ajustado y prolijo.

Cuando sea especificado, se emplearán ángulos de ajuste (L 10 x 25 mm.) o buñas (Z 15 x 8.5 mm.), metálicas en los encuentros con albañilerías o estructuras de distinto comportamiento, para evidenciar el encuentro y evitar futuras fisuraciones.

En todas las aristas vivas se emplearán siempre cantoneras, (32 x 32 mm.), aún cuando no fueran solicitadas en los demás documentos licitatorios.

Sellado de juntas:

Las uniones entre placas serán tomadas con cintas de papel de celulosa especial micro-perforada y masillas especiales provistas por el fabricante y aplicadas en cuatro pasos, respetando el tiempo de secado entre cada capa de masilla, el cual dependerá del tipo que se utilice (3 horas para masillas de secado rápido (en polvo para preparar), y 24 hs. para la masilla preparada y lista para usar).



Las improntas de los tornillos T2 recibirán, al igual que los perfiles de terminación como cantoneras, ángulos de ajuste o buñas, dos manos de masilla.

Antes de comenzar, se deberá verificar que las superficies a unir estén limpias y libres de polvo.

Los pasos a seguir serán los siguientes:

* 1° Paso: Tomado de junta:

Se aplicará con espátula una capa fina de masilla en las uniones entre placas sin dejar rebabas. Se dejará secar el tiempo requerido.

* 2° Paso: Pegado de cinta:

Se aplicará una segunda mano de masilla. Inmediatamente después y sin dejar secar, se pegará la cinta de papel y se retirará el excedente pasando la espátula desde el centro de la cinta hacia sus bordes. Para que la cinta quede correctamente adherida, debe realizarse este paso en tramos cortos, evitando que la masilla seque demasiado y no adhiera la cinta. Completado el encintado se dejará secar.

* 3° Paso: Recubrimiento de cinta:

Se aplicará una tercera mano de masilla cubriendo la cinta de papel, y dejando una huella de masillado más ancha que la anterior. Se dejará secar.

* 4° Paso: Terminación final:

Se aplicará la última capa de masilla cubriendo una superficie mayor, utilizando para ello una llana o espátula de 30cm. Dejar secar.

Para realizar el tomado de juntas formadas por bordes rectos de placas, se procede siguiendo los mismos pasos pero realizando el masillado de manera tal que queden huellas más anchas que en las juntas formadas por bordes rebajados.

El ancho del masillado se aumentará gradualmente con cada paso, para evitar un sobre-espesor perceptible.

Es fundamental en cada paso, dejar secar completamente antes de aplicar las capas siguientes, de lo contrario se producirán contracciones de fragüe que generarán fisuras o rehundimiento de la cinta.

Se deberá respetar el tiempo de secado de la masilla que se esté utilizando.

Los ángulos de encuentro de paredes en "T" se terminarán satisfactoriamente, empleando cinta y masilla.

Se especifican los siguientes tipos de paredes:

a).- Paredes simples, espesor 95 mm.: El espesor total de 95 mm se obtendrá empleando placas de 12,5 mm en cada paramento. Tendrá un peso aproximado de 24 a 26 Kg./m², deberá proporcionar un aislamiento acústico de 38 dB sin lana de vidrio y 44 dB con 50 mm de lana de 20 Kg. /m³ y una resistencia al fuego de 30 minutos con placas estándar o rojas, con 70 mm de lana de 14 Kg. /m³.

Para paredes divisorias entre aulas o entre aulas y pasillos, cuando sea así solicitado, podrá emplearse este tipo de pared, siempre que sean aisladas con un mínimo de 50 mm de lana de vidrio con densidad de 20 Kg. /m³.

b).- Paredes simples, espesor 100 mm.: Para obtener 100 mm de espesor se utilizarán placas de 15 mm de espesor. Tendrá un peso aproximado de 27 a 28 Kg/m², deberá proporcionar un aislamiento acústico de 41 dB sin lana de vidrio y 45 dB con lana de 50 mm y densidad de 20 Kg. /m³ y una resistencia al fuego de 30 minutos con placas estándar o rojas, con lana de 70 mm de 14 Kg. /m³.

c).- Paredes dobles, espesor 120 mm.: Estará formada por un bastidor metálico de soleras de 70 mm. y montantes de 69 mm separados cada 40 cm., sobre los que se colocarán en ambos paramentos dos placas de 12.5 mm. Las placas en cada cara y entre caras, se colocarán trabadas, para que no coincidan las juntas, conformando una pared de espesor total de 12 cm.

Con placas estándar tendrá un peso aproximado de 43 a 44 Kg/m², deberá proporcionar un aislamiento acústico de 45 dB sin lana de vidrio y 51 dB con lana de 50 mm de 20 Kg. /m³., y una resistencia al fuego de 60 minutos, con lana de 70 mm de 14 Kg. /m³.



Empleándose placas rojas, deberá proporcionar igual aislamiento acústico y la resistencia al fuego con lana de 70 mm de 14 Kg. /m³ deberá ser de 90 minutos.

d).- Paredes dobles, espesor 130 mm.: Estará formada por un bastidor metálico de soleras de 70 mm y montantes de 69 mm separados cada 40 cm., sobre los que se colocarán en ambos paramentos dos placas de 15 mm. Las placas en cada cara se colocarán trabadas, para que no coincidan las juntas, conformando una pared de espesor total de 13 cm.

Con placas estándar tendrá un peso aproximado de 45 Kg/m², deberá proporcionar un aislamiento acústico de 48 dB sin lana de vidrio y 52 dB con lana de 50 mm de 20 Kg. /m³, y una resistencia al fuego de 60 minutos, con lana de 70 mm de 14 Kg. /m³.

Empleándose placas rojas, deberá proporcionar igual aislamiento acústico y la resistencia al fuego con lana de 70 mm de 14 Kg. /m³, deberá ser de 120 minutos.

e).- Revestimientos:

e1) Sobre perfiles omega:

Será realizado sobre una estructura metálica compuesta por perfiles de sección trapezoidal, de 70 x 13 mm., tipo Omega, de chapa de acero zincada por inmersión en caliente, Estos perfiles se colocarán perfectamente aplomados verticalmente, con una separación entre ejes de 0.40m ó 0.48m, fijándolos a la pared a revestir mediante tarugos plásticos de expansión N° 8 con tope y tornillos de acero de 22 x 40 mm., colocados con una separación máxima de 0.60 m. Se completará el conjunto con la aislación que se haya especificado.

Sobre los perfiles Omega se colocará finalmente la capa de placas de yeso de 12,5 mm ó 15 mm de espesor, según se determine, fijándolas mediante tornillos autorroscantes tipo T2. El tipo de placa a utilizar dependerá de las características del local donde se construya el revestimiento. Las uniones entre placas se ejecutarán como se indicara para paredes.

e2) Sobre estructura de 35 mm:

Cuando sea necesario un revestimiento que proporcione además aislaciones térmicas y/o acústicas, se ejecutará el revestimiento sobre estructura metálica de soleras y montantes de 35 y 34 mm., respectivamente. Las Soleras se fijarán a las vigas o losas y a los pisos, mediante tarugos de expansión de nylon N° 8 con tope y tornillos de acero de 22 x 40mm, colocados con una separación máxima de 60cm. La estructura se completará colocando los montantes con una separación entre ejes de 0.40m ó 0.48m, utilizando los perfiles solera como guías. Las uniones entre perfiles se realizarán mediante tornillos autorroscantes de acero tipo T1 punta aguja, con cabeza tanque y ranura en cruz.

Para evitar puentes térmicos por contacto de la estructura metálica con la pared a revestir, se realizará el armado de la misma a una distancia de unos 2cm del paramento interior del muro. Se sujetarán los montantes a la pared, mediante separadores (ángulos L hechos con tramos de perfil solera de 35mm), interponiendo entre ellos y la pared, una banda de material aislante (poliestireno expandido, goma eva, neopreno, etc.).

En el espacio interior formado, se colocará el material aislante que se especifique (lana de vidrio, EPS, fieltro tensado, etc.), completado con una barrera de vapor ubicada del lado interior del ambiente (film de polietileno, papel kraft, etc.).

Se completará el paramento, colocando una capa de placas de roca de yeso de 12.5 ó 15mm de espesor, del tipo y cualidad requerida, fijándolas mediante tornillos autorroscantes del modo que se indicara para paredes y con los acabados que se hayan proyectado. Se tomarán las previsiones más adecuadas para recibir los zócalos previstos y se resolverán los encuentros con los paramentos restantes y con el cielorraso con los perfiles "Z" del sistema, con cinta y masillado o como sea indicado en los detalles o en el PETP.

f).- Media pared:

Cuando sea especificado, se utilizará para cubrir el paso de cañerías, ocultar conductos, proporcionar algún tipo de aislación, etc. Se emplearán el mismo tipo de soleras y montantes del sistema. El emplacado será el que se especifique en los Planos o demás documentos licitatorios. La construcción será como se indica para paredes.



10. REVOQUES

10.1 GENERALIDADES.

a) Mano de Obra y Equipos:

Para la realización de revoques y enlucidos en general, se empleará mano de obra especializada. Las cuadrillas de trabajo deberán contar con caballetes y andamios apropiados. Los enseres y las herramientas requeridas se hallarán en buen estado y en cantidad suficiente. Las reglas serán metálicas o de madera, de secciones adecuadas, cantos vivos y bien derechas.

El precio ofertado incluirá armado y desarmado de andamios, trabajos en altura, formación de engrosados, mochetas, buñas, aristas, etc., y todo trabajo que sea requerido o que corresponda ejecutar para cumplimentar el concepto de obra completa, conforme al Art. 3.00.4 del presente Pliego.

b) Condiciones previas:

En ningún caso se revocarán paredes que no se hayan asentado perfectamente, ni haya fraguado completamente la mezcla de asiento de los ladrillos o bloques.

Previo a dar comienzo a los revoques en los diferentes locales, el Contratista verificará el perfecto aplome de marcos de puertas, ventanas, etc., y el paralelismo de mochetas y aristas, corrigiendo desplomes o desnivelados que no fueran aceptables a juicio de la Inspección.

Las caras de columnas y vigas de hormigón que deban revocarse, se limpiarán con cepillo de alambre y se salpicarán anticipadamente en todos los casos, con un "chicotado" de concreto diluidos para proporcionar adherencia.

Antes de dar comienzo a los revoques, se verificará que las superficies de aplicación se hallen limpias, libres de pinturas, salpicaduras o restos de morteros incompatibles que pudieran ser causantes de futuros desprendimientos.

Cuando existan cortes para instalaciones que interrumpan la continuidad de las paredes de mampostería, se aplicará sobre todo el ancho de la superficie del corte y con un sobrecorte de 15 centímetros a cada lado del paramento interrumpido, una faja de metal desplegado pesado, clavado a las juntas y protegido totalmente con concreto para evitar su oxidación.

Cuando corresponda realizar revoques con mezclas y/o texturas especiales, el Contratista deberá ejecutar muestras previas que deberá someter a aprobación de la D.G.I.y E.. Recién una vez que estas muestras sean aprobadas por Orden de Servicio, se podrá proceder al comienzo de los trabajos.

c) Ejecución:

Los paramentos de ladrillos cerámicos se deberán mojar abundantemente, para no "quemar" los morteros.

Esta precaución se deberá extremar tratándose de paramentos exteriores sometidos al viento y/o al sol en días calurosos, muy especialmente en el revocado de cargas con mucha exposición y poca superficie. Cuando se considere conveniente y para asegurar su curado, se regarán con lluvia fina.

Para la ejecución de jaharros se practicarán previamente en todo el paramento, fajas a una distancia no mayor de 1,20 metros, perfectamente alineadas entre sí y aplomadas, las que se rellenarán con el mortero que corresponda.

Cuando se deba aplicar previamente azotado hidrófugo, el jaharro o revoque siguiente, se aplicará antes de que se complete su fragüe.

Los azotados hidrófugos tendrán no menos de 5 mm de espesor, los jaharros poseerán de 15 a 20 mm y los enlucidos de 3 a 5 mm.

Los revoques no deberán presentar superficies alabeadas, ni fuera de plomo, ni resaltes u otro defecto que derive del desempeño de mano de obra incompetente y/o imperfectamente dirigida por el Contratista.

Salvo especificación en contrario en Planos, Planillas o Pliegos, los ángulos de intersección de los paramentos entre sí y de éstos con el cieloraso, tendrán encuentros vivos y rectilíneos, para lo cual se emplearán herramientas con cantos apropiados.



Igualmente se procurarán encuentros en ángulo vivo entre revoques y marcos de puertas y/o ventanas, para facilitar el recorte de los distintos tipos de pinturas que posteriormente se deban aplicar en ellos.

Cuando así se especifique en los documentos licitatorios, se resolverán determinados encuentros mediante la ejecución de buñas con la dimensión o perfilado que se indique.

d) Guardacantos y Aristas:

Toda arista saliente de revoques interiores, deberá llevar guardacantos de chapa galvanizada, aún cuando no haya sido expresamente indicado en el PETP, o en la Planilla de Locales.

Las aristas verticales la llevarán hasta una altura mínima de 2,00 metros desde el piso.

Las aristas horizontales o inclinadas, ubicadas a menos de 2,00 metros del nivel de piso, deberán tener igual protección aún cuando no fuera especificado en los Planos, Planillas o Pliegos.

En los todos los revoques exteriores y cargas de azoteas, todas las aristas verticales, horizontales o inclinadas deberán ejecutarse redondeadas para disminuir deterioros, con un radio aproximado de unos 7 mm, salvo disposición diferente establecida al respecto en el PETP.

Si en la preparación de los jaharros no se hubiera previsto este redondeado, se admitirá el rebajado de las aristas con el revés de un mosaico.

La Inspección por Orden de Servicio deberá aprobar muestras previas, de las aristas a ejecutarse.

e) Revoques en locales Sanitarios:

En locales sanitarios y sobre aquellos paramentos que deban instalarse cañerías, se adelantará la ejecución de los jaharros bajo revestimientos, dejando sin ejecutar solamente las franjas que ocuparán aquellas, pero previendo no menos de 5 cm para posibilitar el solapado del azotado hidrófugo, cuando así corresponda. Sobre estas paredes se deberá marcar claramente el nivel del piso terminado del local y las medidas y ejes necesarios para el replanteo de griferías y conexiones que los planos ejecutivos contemplen, sirviendo además de especial referencia para conseguir que las griferías queden con su cuerpo al ras con los futuros revestimientos y así evitar posibles humedades y desajustes con las campanas o conexiones que en ningún caso serán admitidos.

f) Previsiones para Zócalos:

En todos los locales y patios que lleven zócalos cerámicos o graníticos, cuya colocación deba quedar enrasada o semi-embutida (o frisos de determinada altura con materiales similares), se deberá replantear la exacta ubicación en altura de éstos y mediante la utilización de reglas de medidas adecuadas, se deberá disponer un corte en los revoques para la formación de una "caja" apropiada para albergarlos.

En estos casos se cuidará especialmente la continuidad de azotados hidrófugos con otros mantos hidrófugos o capas aisladoras, si así correspondiera.

El enlace posterior entre los propios revoques y de estos con los zócalos deberá quedar prolijamente ejecutado, sin resaltos o rebabas y constituyendo un encuentro en ángulo vivo, para posibilitar que el corte con la pintura futura, resulte definido y preciso.

g) Revocado de Paramentos Curvos:

Cuando deba revocarse un paramento curvo, previamente se fabricará una "rasilla" de multilaminado fenólico con el radio necesario y cantos vivos.

Sobre caños de 5/8" soportados firmemente con el jaharro que se fuera a emplear, aplomados a manera de guías verticales, se deslizará la rasilla a modo de regla, para extraer el mortero excedente.

Cuando así fuera solicitado en los documentos de la licitación, para resolver este tipo de paramentos, se podrá recurrir a la formación de superficies planas consecutivas, con aristas de encuentro perfectamente verticales y perfiladas, con las medidas que se hayan proyectado para el facetado.

h) Remiendos:

Con el fin de evitar remiendos en obras nuevas, no se ejecutará el revoque final de ningún paramento hasta que todos los gremios hayan terminado los trabajos precedentes.



Cuando por causas de fuerza mayor no pudieran ser evitados, se preverá la utilización de jaharros y enlucidos ejecutados con igual mezcla y un abundante y reiterado mojado de las zonas a reparar.

Si el enlace de los enlucidos no fuera irreprochable, será rechazado por la Inspección y mandado a rehacer hasta que lo considere aceptable.

10.2 TIPOS DE REVOQUES

Según lo indique la Planilla de Locales y se determine en el PETP, se ejecutarán los revoques que de manera general se enuncian a continuación:

a) Azotado hidrófugo:

Se empleará mortero de cemento y arena fina en proporción de 1 a 2-1/2, empastado con agua adicionada al 10% con hidrófugo inorgánico (aprobado por norma IRAM 1572). En caso de que la arena estuviera húmeda, deberá aumentarse la proporción de hidrófugo en el agua de empaste, a 1:8 ó 1:6 atendiendo las indicaciones del fabricante.

Como mínimo deberá tener un espesor de 5 mm y deberá aplicarse sobre paramentos limpios, firmes y bien humedecidos, apretando fuertemente el mortero a cuchara y alisándolo.

Se aplicará según los casos y según sea especificado:

a.1) En Medianeras Existentes:

Se aplicará un azotado hidrófugo en el paramento propio de muros medianeros, en los que no pudiera asegurarse por otros métodos una eliminación eficaz de humedades de cualquier procedencia.

Deberán eliminarse previamente el total de los revoques existentes hasta llegar al paramento mismo de los ladrillos.

Este azotado hidrófugo deberá abarcar desde el nivel inferior de los contrapisos propios, hasta una altura de 40 cm sobre el nivel terminado de las azoteas o techos proyectados.

Deberá empalmarse correctamente con los azotados de las canaletas preparadas para alojar columnas y vigas, así como con otros canaleteados para embutir babetas, cañerías, etc.

En estos casos, todas las paredes a construir que concurren a estas medianeras deberán ser trabadas exclusivamente con hierros de 6 mm cada 40 cm, tomados firmemente con concreto a las juntas y a la medianera, para no interrumpir la aislación hidrófuga de ésta.

Cuando no pudiera encararse en forma simultánea el revoque previsto para los paramentos, se dejarán solapes en el azotado para su posterior completado o se aplicará sobre el azotado ya fraguado, un "chicoteado" de concreto fluido para proporcionar la necesaria adherencia.

a.2) En Muros de Ladrillo Visto:

Se aplicará azotado hidrófugo vertical a todo paramento interior de paredes de ladrillo común que se especifique a la vista en su cara al exterior.

Estas paredes al ser trabajadas cuidando su paramento visto, resultan interiormente muy desperejas, por lo que debe cuidarse al extender el azotado, que no queden partes de los ladrillos cubiertos con escaso espesor de mortero.

También en estos casos deberá cuidarse la perfecta continuidad del azotado hidrófugo interno, evitando la trabazón con mampostería de las paredes que concurren. Se trabarán con hierros, conforme se indicara en el apartado **a.1)** anterior.

Se extremarán en este tipo de mamposterías los cuidados para unir convenientemente los azotados internos con las capas aisladoras horizontales y asegurar continuidad en encuentros con marcos de aberturas, antepechos, estructuras de entresijos o techos, etc.

Cuando en estos muros característicamente húmedos, deban quedar empotradas estructuras de madera o hierro, se deberá proporcionar una muy adecuada protección para estos elementos, a fin de evitar su deterioro u oxidación. Las maderas se pintarán con pintura asfáltica y los metales previa protección con antióxido se amurarán con concreto.

a.3) En paredes Exteriores:



Todo paramento exterior revocado, deberá contar con un azotado hidrófugo vertical aplicado a las mamposterías, perfectamente continuo y unido a las demás capas aisladoras.

Bajo las fajas verticales se tratará que el azotado las sobrepase unos 5 cm a cada lado, para obtener un conveniente enlace con el que posteriormente se complete entre fajas. Se deberá cuidar especialmente su encuentro con marcos, alféizares, estructuras y su continuidad en las cargas de azoteas o techos y en las aristas de encuentro entre los distintos paramentos.

a.4) En Locales Sanitarios, debajo del Jaharro bajo Revestimientos:

En todos los locales sanitarios o en aquellos que especifique la Planilla de Locales, se deberá ejecutar un azotado hidrófugo sobre todos los paramentos que lleven revestimiento, salvo especificación en contrario establecida en el PETP.

Se cuidará especialmente su continuidad con el manto hidrófugo previsto para el piso, y entre los distintos paramentos que conformen el local. Se cuidará de manera particular, que queden convenientemente sellados los cuerpos de griferías o codos de salida de cañerías que conduzcan aguas, y los encuentros con mesadas, piletones, mingitorios, etc.

A medida que se avance se irá ejecutando simultáneamente el jaharro bajo revestimiento previsto para el local.

a.5) En Cámaras de Aire:

Conforme se establezca en los Planos de Detalle y en el PETP, en aquellas paredes exteriores que se proyecten con cámara de aire, se deberá ejecutar un azotado hidrófugo perfectamente continuo, unido a las capas aisladoras, a estructuras de hormigón, marcos de aberturas, etc. Este azotado hidrófugo no podrá comenzarse hasta tanto no se hayan completado totalmente las instalaciones que deban embutirse en la pared interna, para evitar los daños provenientes de la apertura de las canaletas requeridas para alojarlas.

b) Jaharro bajo revestimientos:

A medida que se avance con el azotado hidrófugo previsto, se irá ejecutando el jaharro bajo revestimiento (mezcla 1/4 de cemento, 1 de cal, 3 de arena). Se cuidará su perfecto aplomado y una prolija terminación en ángulos y aristas. Ver Art. 3.09.1. e).

Por debajo del nivel superior de los zócalos previstos, solamente se deberá ejecutar el azotado hidrófugo, para permitir así la colocación de los zócalos con mezcla y semi-embutidos, conforme se establezca en la Planilla de Locales.

Cuando para la colocación de revestimientos se prevea el uso de pegamentos cementicios, estos jaharros se terminarán al fratás, sin rayados adherentes para facilitar de tal forma el deslizamiento de la llana dentada.

c) Jaharro y enlucido a la cal interior:

Se atenderá a lo enunciado en el Art. 3.09.1. Generalidades, Apartados a), b), c), d) y f).

En los locales que indique la Planilla de Locales, se ejecutarán revoques a la cal. Si correspondiera a paredes con paramento exterior de ladrillo a la vista, se ejecutará previamente el azotado hidrófugo especificado en 3.09.1.a2).

Los jaharros serán ejecutados con mezcla 1/8:1:4 (cemento, cal aérea, arena gruesa), ó 1/8-1-3 (cemento, cal aérea, arena fina).

Cuando sea igualmente especificado, sobre la altura de los revestimientos, serán engrosados estos jaharros para conseguir un mismo plomo, y si fuera también indicado, se formarán buñas de separación.

Cuando no sean previstas buñas, se deberá realizar como mínimo un pequeño corte a cucharín para obtener un adecuado recorte de la pintura.

Para los enlucidos a la cal, se preferirán mezclas preelaboradas, preparadas y trabajadas siguiendo las instrucciones del fabricante.

En caso de ser preparadas en obra, se deberá extender y dejar secar perfectamente la arena para poder zarandearla a través de malla fina, luego se la mezclará en seco con la cal aérea en



GOBIERNO DE LA PROVINCIA DE SALTA
MINISTERIO DE EDUCACIÓN, CULTURA, CIENCIA Y TECNOLOGÍA
SECRETARÍA DE ADMINISTRACIÓN Y CONTROL DE PROCESOS
U.C.E.P.E.



polvo y se volverá a zarandear esta mezcla en seco. Según la importancia de las cantidades que se preparen, se almacenará en bolsas plásticas, en lugar protegido.

Las proporciones a emplear estarán en la relación de 1 parte de cal aérea en 2 partes de arena fina.

Antes de ser usada, esta mezcla deberá haberse empastado en agua y dejado "engordar" durante un período mínimo de 48 horas.

Si debieran reforzarse con cemento para su uso en exteriores, o donde se soliciten, éste deberá incorporarse en el momento del empleo.

Estos enlucidos se extenderán y trabajarán esmeradamente con fratás de madera, sobre jaharro previamente fraguado y bien humedecido.

Los precios cotizados incluirán guardacantos, buñas, engrosados, etc.

**** Terminación al fieltro:** Cuando sea solicitada esta terminación en las Planillas de Locales, recién una vez que el secado y la consistencia derivada del trabajado con fratás de madera lo admita, serán repasados prolijamente con el fratás de fieltro (fieltro de lana, nunca de esponja plástica), embebido en lechada de cal.

**** Garantía:** Queda establecido que el Contratista garantizará plenamente que las mezclas que emplee en la ejecución de los enlucidos, no presentarán futuras saltaduras causadas por efectos higroscópicos y expansivos de posibles "granos" de cal que hubieran quedado encapsulados en el mortero.

d) Jaharro y enlucido a la cal exterior:

Se ejecutará previamente un azotado hidrófugo, conforme a lo prescripto en el Art. 3.09.2.-a3).

Los jaharros serán ejecutados con mezcla 1/2:1:4 (cemento, cal aérea, arena gruesa), ó 1/2:1:3 (cemento, cal aérea, arena fina).

Las aristas serán tratadas conforme a lo enunciado en el Art. 3.09.1. Generalidades, d).-

Si existieran paredes curvas se atenderá lo enunciado en el Art. 3.09.1.-g).

Cuando se hubieran proyectado buñas para marcar paños o resolver encuentros, se preferirá su formación mediante el empleo de listones maquinados de madera o tubos metálicos que a la vez pudieran oficiar de fajas-guía para resolver la conformación de los propios paños.

Si se tratara de revoques para fachadas, con distintos planos, fajas, recuadros o molduras, etc., los engrosados o perfilados de base que fuera necesario ejecutar, al igual que las buñas, se considerarán incluidas en el precio ofertado, salvo determinación en contrario en los Pliegos o Presupuesto.

Para los enlucidos se seguirá lo determinado en el apartado c) anterior. Si se emplearan morteros preparados en obra a la mezcla antes descrita (1:2) se le adicionará 1/2 parte de cemento Pórtland.

e) Grueso Interior fratasado al fieltro:

Se atenderá a lo enunciado en el Art. 3.09.1. Generalidades, Apartados a), b), c), d) y f).

En los locales que indique la Planilla de Locales, se ejecutará este tipo de revoque. Si correspondiera a paredes con paramento exterior de ladrillo a la vista, se ejecutará previamente el azotado hidrófugo especificado en 3.09.1.a2).

Se empleará arena fina muy bien zarandeada. Las proporciones serán 1/8 de cemento; 1 de cal aérea; 1 de cal hidráulica; 5 de arena fina. Después de haber realizado un completo y correcto fratasado con fratás de madera y cuando el mortero haya desarrollado suficientemente su endurecimiento, se completará el acabado de la superficie pasando el fratás de fieltro embebido en lechada de cal aérea, hasta obturar grietas de contracción y/o eliminar marcas del primer fratasado y/o granos sueltos.

El precio incluirá guardacantos, buñas, engrosados, etc.

f) Grueso Exterior fratasado al fieltro:

Se ejecutará previamente un azotado hidrófugo, conforme a lo prescripto en el Art. 3.09.1.-a3).

Se empleará arena fina muy bien zarandeada. Las proporciones del mortero serán 1/4 de cemento; 1 de cal aérea; 1 de cal hidráulica; 5 de arena fina.



Se cuidará muy especialmente el correcto perfilado de mochetas y aristas de aberturas y el oportuno y correcto amurado de rejas, antepechos, babetas, rejillas, etc. que corresponda incorporar con el fin de evitar totalmente los defectos derivados de parches o remiendos posteriores, que no serán admitidos.

Las aristas serán tratadas conforme a lo enunciado en el Art. 3.09.1. Generalidades, d).-

Si existieran paredes curvas se atenderá lo enunciado en el Art. 3.09.1.g).

Cuando se hubieran proyectado buñas para marcar paños o resolver encuentros, se preferirá su formación mediante el empleo de listones maquinados de madera o tubos metálicos que a la vez pudieran officar de fajas-guía para resolver la conformación de los propios paños.

Después de haber realizado un completo y correcto fratasado con fratás de madera y cuando el mortero haya evolucionado suficientemente su endurecimiento, se completará el acabado de la superficie pasando el fratás de fieltro embebido en lechada de cal aérea, hasta obturar grietas de contracción y/o eliminar marcas del primer fratasado y/o granos sueltos.

Si se tratara de revoques para fachadas, con distintos planos, fajas, recuadros o molduras, etc., los engrosados o perfilados de base que fuera necesario ejecutar, al igual que las buñas, se considerarán incluidas en el precio ofertado, salvo determinación en contrario en los Pliegos o Presupuesto.

g) Jaharro bajo Enlucidos de Material Preparado:

En exteriores se ejecutará previamente un azotado hidrófugo, conforme a lo prescripto en el Art. 3.09.1.-a.3).

Estos jaharros serán ejecutados con mezcla 1:1:5 (cemento, cal aérea, arena gruesa), u otra que especialmente indique el fabricante del enlucido. Cuando se trate de paramentos de fachada, que requieran distintos planos, la formación de buñas, molduras, fajas, etc., se procederá del modo indicado en los apartados d) y f).

h) Enlucido de material preparado:

Donde lo indiquen las Planillas de Locales o los Planos, se realizarán enlucidos de material preparado, con los acabados superficiales que igualmente se especifiquen.

El personal que se designe para estos trabajos deberá ser ampliamente especializado.

Se atenderán las prescripciones de los fabricantes, respecto a composición de los morteros de base, condiciones de superficie, preparación del producto, método de ejecución, etc

Las terminaciones podrán ser peinadas, alisadas, salpicadas, planchadas, pulidas, etc., según se defina.

El contratista preparará las muestras que la Inspección solicite, a los efectos de ajustar colores, tonos y acabados. Recién cuando sean aprobadas las muestras se podrán iniciar los trabajos.

i) Toma de Juntas de Ladrillos a la Vista:

1) Juntas enrasadas: Para ladrillos a la vista con juntas enrasadas, se ejecutarán a medida que se avance en la erección de las mamposterías, conforme a lo especificado en el Art. **3.08.4.1.b).**

2) Juntas tomadas rehundidas: Se descarnarán mientras se practica la erección de la pared y finalmente se tomarán con concreto 1:2, conforme se especifica en el Art. **3.08.4.1.b).**

3) Juntas bolseadas: Para este tipo de juntas se atenderá lo dispuesto en el PETP.

Podrán ser según se especifique, con ladrillos aparentes o ligeramente cubiertos, coloreadas, con o sin aporte de morteros, etc.

j) Alisado de Cemento:

Sobre fajas de tubo y con reglas preferiblemente metálicas se ejecutará el jaharro con mortero de cemento y arena 1:3, con un espesor entre 1,0 a 1,5 cm.

Cuando adquiera la consistencia adecuada se aplicará a llana con un espesor no superior a 5 mm., el enlucido con mortero 1:1 de cemento y arena zarandeada.

Sin dejar fraguar, se espolvoreará con cemento puro y se alisará perfectamente con llana.

La terminación será tal que, una vez concluido, presente una superficie perfectamente lisa, de tono uniforme, sin manchas ni retoques.



Deberá ser identificado en las esquinas, así como con los pisos cuando éstos también sean de concreto, con una curva de pequeño radio.

Si la Planilla de Locales lo especificara, se formarán paños mediante el marcado de juntas con el canto de la llana o cucharín, siguiendo el despiece indicado.

El encuentro con otros revoques será igualmente marcado por corte a cucharín para proporcionar un buen recortado de la pintura.

Cuando sea especificado "Alisado de Cemento Impermeable", se adicionará hidrófugo al 10% al agua de amasado.

En todos los casos se deberán aprobar muestras.

k) Cemento impermeable para tanques:

Los paramentos de hormigón luego de eliminarse alambres, hierros y partes flojas, serán limpiados con cepillo de alambre.

Una vez preparado el fondo y chanfiles se aplicará un puente de adherencia y se ejecutará un salpicado (chicoteado) de concreto, adicionado con igual ligante.

El jaharro será de 1,5 cm. de espesor mínimo, con mezcla compuesta por 1 parte de cemento y 2 de arena fina, empastada con agua adicionada con un 10% de hidrófugo aprobado.

Se terminará con un enlucido de cemento alisado de 5 mm de espesor, terminado a la llana y cucharín.

Para completar el curado de este revoque, se llenará el tanque con agua limpia.

* Cuando así se indique en el PETP, se reemplazará este revoque por mortero monocapa de base cementicia, según lo especificado en el Capítulo 3.22 Aislaciones Art. 3.22.2 e1) del P.E.T.G.

En estos trabajos se entenderá que el Contratista garantiza especialmente, por la calidad de los materiales que utilice, el empleo de personal especializado y por un contralor idóneo, la total impermeabilidad del o los tanques.

l) Revoque de Yeso Proyectado:

En los locales que la Planilla de Locales y/o los Planos o demás documentos indiquen, se ejecutarán revoques proyectados (tipo monocapa) a base de yeso.

Se emplearán para su ejecución productos industriales elaborados, compuestos por premezclados de sulfato de calcio hemihidratado, cal, y aditivos especiales, que deberán proceder de fabricantes reconocidos en plaza y entregarse en obra en sus envases originales.

Se empleará para estos trabajos mano de obra altamente especializada.

El Contratista deberá contar con máquinas, equipos y accesorios actualizados, así como perfectamente conservados y limpios.

Los enseres deberán ser también los más apropiados (baldes plásticos, llana doble americana, nivel largo, etc.). Se emplearán reglas de aluminio de cantos vivos y con dimensiones adecuadas a cada labor.

Se preverá el abastecimiento de energía eléctrica trifásica y agua al pie de la máquina.

La superficie a revocar debe ser consistente y estar limpia, seca, libre de polvo y todo resto de material flojo.

Aquellas superficies de hormigón que manifestaran la presencia de aceites desencofrantes, se deberán reparar debidamente con cepillo de alambre hasta obtener su eliminación. Estas superficies al igual que otras cementicias como ser capas aisladoras verticales o azotados hidrófugos, se deberán azotar ("chicotear") con concreto para asegurar la adherencia de los revoques o emplear adherentes recomendados por el fabricante.

Se deberá realizar el tapado de cajas de paso, bocas de electricidad o de otras instalaciones, previendo su replanteo, incluyendo toma de medidas u otro modo de señalización que permita su posterior localización.

El recorte de todas estas aberturas deberá realizarse de forma muy prolija, de manera de proporcionar un correcto ajuste con las futuras tapas.



GOBIERNO DE LA PROVINCIA DE SALTA
MINISTERIO DE EDUCACIÓN, CULTURA, CIENCIA Y TECNOLOGÍA
SECRETARÍA DE ADMINISTRACIÓN Y CONTROL DE PROCESOS
U.C.E.P.E.



En la preparación del material se deberá agregar la cantidad de agua requerida para que el mismo resulte adecuadamente líquido, pero sin que se deslice una vez aplicado.

Sobre los paramentos sin humedecer, con la previa preparación de puntos de alineación y fajas formadas con reglas de aluminio (tipo contravidrios), perfectamente aplomadas, se proyectará el mortero de arriba hacia abajo para lograr una distribución de la mezcla sin solapamientos y evitando especialmente la retención de burbujas de aire.

Una vez terminada la proyección se emparejará con regla metálica.

En los huecos dejados por las guías retiradas, o en los sitios que aparezcan pequeñas fisuras al comenzar el fragüe, se deberá aportar material lo antes posible, evitando dejar lugares vacíos.

Una vez que se adquiera la firmeza adecuada, se hará el llaneado de terminación, empastando el material manualmente con agua, y aplicándolo con llana lisa (talocha).

No deberá enlucirse con espesores mayores de 1 ó 2 mm, para obtener de este modo terminaciones espejadas y de alta dureza.

El precio incluirá guardacantos horizontales y verticales de chapa galvanizada, salvo que se presupuesten en ítems separados.

m) Revoque Exterior proyectado, con material hidrófugo premezclado:

Cuando sea especificado, se empleará revoque monocapa, premezclado en fábrica para exteriores, apto para ser aplicado con máquina proyectable, con características hidrófugas, indicado para aplicarse sobre ladrillo hueco, macizo, hormigón áspero, etc. sin requerimiento de tratamiento previo.

La mezcla en polvo deberá llegar a obra en sus envases originales y provendrá de fabricantes reconocidos en plaza, el que deberá ser aprobado por la D.G.I. y E.

Estará compuesta en base de cemento Pórtland (Norma IRAM 1503), cal, arenas de río de granulometría clasificada, aditivos químicos e hidrófugos en polvo.

Deberá cumplimentar las siguientes características técnicas:

Resistencia a la compresión a 28 días: mayor a 25 kg/cm²

Comienzo de fragüe: 1-3 hs. luego de aplicado según las condiciones climáticas

Coefficiente de absorción capilar de agua a los 28 días de edad: ensayado según Norma DIN 52.617-menor que 0,20 kg/(m² h^{0.5}).

El rendimiento del material para un espesor de revoque de 15mm., deberá ser de aproximadamente 1,6 m² por bolsa de 40 kg.

La superficie de aplicación debe ser consistente y estar limpia, seca, libre de polvo y todo resto de material.

En caso de aplicación sobre hormigones u otros sustratos lisos, se deberá limpiar previamente con cepillo de alambre y se aplicará luego un promotor de adherencia, aprobado por el fabricante.

Según la procedencia del producto se preferirá aquellos que demanden no mojar la superficie. Deberá evitarse el "quemado" del revoque en condiciones extremas de temperatura y sol.

Se utilizará la cantidad de agua necesaria como para que la consistencia del material empastado permita una adecuada adherencia sobre la superficie, evitando su deslizamiento y facilitando el regleado, evitando posteriores fisuraciones por contracción.

El espesor mínimo será de 15mm. y el máximo de 20mm. Cuando deban alcanzarse espesores superiores a 20 mm se aplicará una primer capa y luego que haya comenzado el fragüe se aplicará una segunda capa. Cuando se trabaje en dos capas, la primera debe quedar áspera.

La temperatura óptima de aplicación para este tipo de materiales está comprendida entre 5° C y 30° C.

En aplicaciones con temperaturas mayores a 30° C se mojará previamente la superficie, con el objeto de bajar la temperatura del sustrato y recién luego de dejar orear, se procederá a la aplicación.

El revoque fresco deberá protegerse de las inclemencias del tiempo.

En caso de tener que realizar remiendos o uniones con material ya fraguado, se aplicará previamente un promotor de adherencia.

Ejecución:



El Contratista cumplirá con lo enunciado en el Art. 3.09.1 GENERALIDADES, apartados a), c), d), g), y h) del presente capítulo.

Se dispondrán en las superficies a revocar guías o fajas secas (caños de luz o contra vidrios de aluminio prepintado, etc).

Se proyectará de arriba hacia abajo para lograr una buena distribución del mortero sin solapamientos, evitando la retención de grandes burbujas de aire. Finalizada la proyección el material aplicado deberá cortarse con regla. Si quedaran sitios sin material, se rellenará con el material cortado compactando muy bien con cuchara y de ser necesario se aportará más material. Si aparecen pequeñas fisuras por contracción o en los huecos dejados por las guías secas, se deberá aportar material lo antes posible evitando dejar lugares vacíos. Una vez comenzado el fragüe (1 a 3 hs. según las condiciones climáticas) se le dará la terminación final con fieltro y/o fratas según haya sido especificado

11. CIELORRASOS

11.1 GENERALIDADES.

Los cielorrasos deberán ser ejecutados ajustándose en un todo a las indicaciones de los planos licitatorios y/o del Proyecto Ejecutivo Aprobado, así como las instrucciones que oportunamente imparta la Inspección de Obra, por orden de servicio.

Cuando se prevean cielorrasos especiales formados por paneles, se deberán realizar y someter a aprobación los Planos de Cielorrasos de todos los locales donde se empleen, debiéndose incluir los despieces de paneles o placas atendiendo a las dimensiones del local y la ubicación de los artefactos de iluminación, ventiladores, bocas para aire acondicionado, etc. que pudieran influirlos.

El Contratista, además de emplear mano de obra especializada, arbitrará todas las medidas necesarias a fin de lograr para estos trabajos superficies perfectamente planas, sin bombeos, alabeos o depresiones.

El Contratista preverá andamios cómodos y sólidos. Los trabajos serán encarados de modo tal que no queden entorpecidas otras labores.

Para cielorrasos suspendidos se coordinarán perfectamente los trabajos con los demás gremios involucrados.

Se cuidará el nivelado y paralelismo del cielorraso con dinteles, contramarcos, etc. que se encuentren próximos al mismo.

Para los distintos tipos de cielorrasos a ejecutar se emplearán las mezclas que se establecen en las Especificaciones Técnicas Particulares.

Cuando queden vigas aparentes, deberán ser uniformadas tanto en espesor como en altura y se terminarán como el cielorraso adyacente.

Se deberán proteger convenientemente todas las cajas de electricidad ubicadas en la losa o en los armados, a fin de evitar su salpicado u obstrucción por el ingreso del material utilizado en la ejecución del cielorraso. El recorte de encuentro con las mismas será lo mas ajustado posible.

Para la ejecución de cielorrasos exteriores que pudieran ser afectados por lluvias, se preverán goterones adecuados siguiendo los detalles aprobados o los que indicara la U.C.E.P.E.

Los enlucidos a la cal cumplirán en su elaboración y en sus terminaciones lo enunciado para revoques (Capítulo 3.09).

La superficie de los enlucidos en yeso será perfectamente pareja y espejada, de color blanco uniforme, sin manchas ni retoques aparentes.

Los ángulos de encuentro con paredes serán vivos, salvo especificación diferente expresada en los planos, planillas o pliegos.



Cuando en los planos y/o planillas se especifiquen “buñas” como terminación perimetral, se deberán ejecutar para “corte de pintura” en todo el contorno del cielorraso y con la medida que se establezca, De no especificarse, tendrá 1 cm de profundidad por 1 cm de ancho, perfectamente perfilada. Se deberá solicitar aprobación de muestras.

Todos los trabajos enunciados, así como las armazones para sostén, el jaharro para enlucidos especiales, aristas, buñas o recortes necesarios para las pinturas, las aristas, nichos o vacíos para embutir artefactos eléctricos, para aire acondicionado y otros que se indiquen en los planos respectivos, los soportes de sostén de los mismos y demás detalles, se consideran incluidos dentro del precio unitario establecido para el ítem del cielorraso.

Las cornisas, gargantas, molduras, etc. si las hubiera, deberán respetar fielmente los detalles respectivos que se proporcionen, o se ejecutarán iguales a los existentes, debiendo perfilarse con la mayor prolijidad.

11.2 APLICADOS A LA LOSA:

a). Aplicados con enlucido a la cal:

Previo “chicoteado” de la losa de hormigón con mortero de concreto, se aplicará el enlucido compuesto por mortero de $\frac{1}{4}$ de cemento, 1 de cal aérea y 2 de arena fina.

Cuando se aplique a losas alivianadas con ladrillos cerámicos, estos deberán ser mojados previamente y el chicoteado se aplicará sobre los nervios, macizados y viguetas.

El acabado será el indicado en la Planilla de Locales. Para preparación de mezclas y terminaciones ver el Capítulo 3.09. Revoques.

b). Aplicados con enlucido de yeso:

Previo “chicoteado”, se ejecutará el jaharro a la cal o de yeso gris según sea indicado en la planilla de locales. El enlucido será de yeso blanco tipo París.

c). Aplicados de yeso proyectado:

Empleando mano de obra muy especializada, serán ejecutados por proyección con máquina y material específicos.

d). Aplicados Símil Piedra:

Sobre la losa previamente “chicoteada”, se ejecutará un jaharro con mezcla 1:1:5 (cemento, cal aérea, arena gruesa), u otra que especialmente indique el fabricante del enlucido.

El personal que se designe para estos trabajos deberá ser ampliamente especializado.

Se atenderán las prescripciones del fabricante, respecto a composición de los morteros de base, condiciones de superficie, preparación del producto, método de ejecución, etc

Las terminaciones podrán ser peinadas, alisadas, salpicadas, planchadas, etc., según se defina.

El contratista preparará las muestras que la Inspección solicite, a los efectos de ajustar colores, tonos y acabados. Recién cuando sean aprobadas las muestras se podrán iniciar los trabajos.

e). Aplicados en Placa de Roca de Yeso:

Será conformado su soporte con perfiles omega de chapa galvanizada, firmemente fijados con tacos plásticos y tornillos a la losa de hormigón, dispuestos cada 0,40 m entre ejes.

Se los acuñará en cada fijación de modo conveniente para obtener un perfecto nivelado.

Las placas de roca de yeso serán de 9,5 mm ó 12, 5 mm de espesor según se especifique.

Se atornillarán a la estructura con tornillos autorroscantes. Se las trabará y se tomarán sus juntas conforme las instrucciones del fabricante.

Cuando las Especificaciones Técnicas Particulares lo requieran, se colocará sobre la placa, un manto de lana mineral de 32 mm ó de lana de vidrio con barrera de vapor de papel kraft, para proporcionar aislación térmica.

Las aberturas para las bocas eléctricas se ejecutarán con una mecha tipo “copa”.

Perimetralmente para formar el encuentro con las paredes, se colocará un perfil especial “Z”, formando buña, salvo otra terminación diferente especificada en los documentos licitatorios.



NOTA: En locales húmedos como ser vestuarios, baños, cocinas, etc, donde pueda producirse o existir un elevado porcentaje de humedad ambiente, no deberá colocarse en los cielorrasos, placa de roca de yeso impermeable (Verde), para evitar el riesgo de condensación superficial.

f). Aplicado Acústico de paneles rígidos de lana de vidrio (Pegados):

Se emplearán paneles fonoabsorbentes rígidos, de lana de vidrio con densidad de 50 Kg./m³, de 20 milímetros de espesor, de 0,61 x 0,61 m. ó 0,61 x 1,22 m. según se indique, revestidos con PVC blanco gofrado, con bordes en ángulo vivo o con bisel y rebaje o de otros tipos, conforme sea establecido en los documentos licitatorios.

El Contratista someterá a aprobación con la suficiente anticipación, planos acotados de estos cielorrasos.

Las medidas que surjan de considerar el despiece y la ubicación de cajas de electricidad, etc. se deberán volcar a los Planos de Obra para Electricidad y/o Encofrados, con el fin de obtener un diseño ajustado a cada local.

Para su pegado se empleará cemento de contacto o el tipo de pegamento que recomiende el proveedor de los paneles. Previamente se deberá marcar sobre la losa el despiece proyectado y se cuidará el perfecto alineado en su colocación

En los perímetros se resolverá su encuentro con las paredes con la colocación de un perfil "Z" de aluminio prepintado blanco, formando buña, unido a inglete en las esquinas, o la terminación que en su reemplazo fuera establecida en los documentos de la licitación.

Cuando se especifiquen "con perímetros libres", se dispondrán placas enteras, formando uno o mas paños centrados respecto al local, dejando perímetros y/o entrepaños de losa a la vista. Los perímetros de los paños que se formen, se terminarán sin moldura o con la moldura que se indique en los detalles respectivos o en el PETP.

g). Hormigón Visto:

Se seguirá lo especificado en el ítem correspondiente de Estructuras de Hormigón a la Vista o lo que indiquen los Planos, o el PETP.

11.3 ARMADOS CON METAL DESPLEGADO

El metal desplegado a utilizarse será de chapa N°: 24 (peso mínimo: 700 gr/m²), barnizado en negro, colocado en hojas enteras que se unirán entre sí superponiendo los extremos de cada hoja no menos de 5 cm, y vinculándolas mediante una costura de alambre galvanizado N° 18, debiéndose lograr una superficie uniforme libre de irregularidades y perfectamente tensada a nivel.

a). ARMADOS INDEPENDIENTES:

Conforme sea especificado en la documentación licitatoria, podrán ser con estructura independiente de madera o metálica. Estructuralmente cumplirán con una flecha 1/300. Se deberá tener en cuenta al calcular la estructura de soporte, además del peso propio, todos los elementos que pudieran incidir (ventiladores, artefactos de iluminación, conductos, cañerías de instalaciones, etc.).

a.1) Con Armazón de Madera:

Se construirá con tablas maestras de pino estacionado, bien derechas, sin albura o nudos, con separación máxima de 0,70 m entre ejes, a las cuales se clavarán listones de Pino Paraná de 25 x 25 mm colocados cada 25 cm., en los que se fijará el metal desplegado bien tensado y sujeto con clavos U cada 5 cm.

Los espesores y dimensiones de las tablas maestras serán función de la luz a cubrir, o de acuerdo con lo especificado en cada caso.

Las partes de madera que queden embutidas en la albañilería se pintarán con dos manos de pintura asfáltica.

a.2) Con Armazón Metálico:

Se emplearán perfiles de chapa, conformados en frío, de forma "C" o "U", galvanizados, para configurar las vigas maestras. De estas se sujetará un entramado de perfiles metálicos de chapa



galvanizada N° 30, compuesto por soleras de 70 mm cada 1.00 m como máximo y montantes de 69 mm. cada no más de 30 cm. A los montantes se fijará el metal desplegado N° 24 atándolo como se especifica en b.1).

b). ARMADOS SUSPENDIDOS:

b.1) Con estructura de sostén en hierro redondo:

Se ejecutarán siguiendo el procedimiento siguiente:

A hierros de sostén de Ø 4.2 mm, convenientemente sujetos a la losa, se atarán barras de hierro de Ø 8 mm. Estas últimas estarán dispuestas en forma perfectamente horizontal y formando una cuadrícula de no más de 60 cm de lado. Irán unidos convenientemente con ataduras dobles de alambre en cada cruce de barras.

Debajo de éstos se extenderá el metal desplegado, el que se atará a la estructura de sostén. Las hojas de metal desplegado se superpondrán por lo menos 5 cm entre sí.

En sus encuentros con los paramentos, el metal desplegado deberá colocarse embutido en una canaleta perimetral de 2 cm de ancho y de 3 a 4 cm de profundidad, donde se clavará al muro y se rellenará con concreto.

Cuando el armazón esté plano, nivelado y tenso, si se especificara su acabado en yeso, se aplicará un primer tendido de yeso negro de un espesor mínimo de 5 mm, que se terminará perfectamente con llana de acero. Una vez seca ésta capa, se aplicará el enlucido de yeso blanco con 2 mm. de espesor mínimo.

Para cielorrasos a la cal o símil-piedra, se procederá a aplicar un mortero de concreto constituido por 1 parte de cemento Pórtland y 3 partes de arena entrefina, de manera que penetre en todos los intersticios del metal desplegado. Se cuidará de cubrir con el mismo toda la superficie para evitar su oxidación.

Para los acabados a la cal o símil piedra, se seguirá lo que se indicara para esos materiales en "cielorrasos aplicados".

b.2) Con estructura de sostén en perfiles de chapa galvanizada:

Donde se indique en los Planos o Planillas, se ejecutará suspendido con velas rígidas de la losa, o de la estructura resistente, un entramado de perfiles metálicos de chapa galvanizada N° 30, compuesto por soleras de 70 mm cada 1.00 m como máximo y montantes de 69 mm cada no más de 30 cm. A los montantes se fijará el metal desplegado N° 24 atándolo como se especificara en b.1).-

Según haya sido previsto, respecto a terminaciones en yeso u otras, se atenderá a lo enunciado en ítems anteriores.

c). TERMINACIONES:

Cuando se solicite **enlucido de yeso**, la capa primera de yeso gris tendrá un espesor mínimo de 7 mm, medido desde la cara inferior de los listones o montantes, la que se extenderá perfectamente plana. Una vez seca la capa de yeso gris, se aplicará el enlucido de yeso blanco, el que medirá 2 mm de espesor mínimo.

Para **cielorrasos a la cal o símil-piedra**, se procederá previamente a aplicar con fratás, un mortero de concreto constituido por 1 parte de cemento Pórtland y 3 partes de arena entrefina, de manera que penetre por los intersticios del metal desplegado. Se cuidará de cubrir con el mismo toda la superficie para evitar su oxidado. Las terminaciones se corresponderán de modo similar a lo indicado para los respectivos revoques.

11.4 CIELORRASOS VARIOS SUSPENDIDOS:

a). De madera machihembrada:

Estas normas son de carácter general, debiendo la Contratista ejecutar los trabajos en un todo de acuerdo a los Planos y a las Especificaciones Técnicas Particulares.

Salvo que en los planos se indique lo contrario, se utilizarán tablas cepilladas de 1/2" x 4", machihembradas y con juntas a bisel.



La madera será la que se indique en los documentos licitatorios. La calidad mínima será "Pino Elliottis".

Se clavarán sobre un enlistonado dispuesto cada 0.60 m de escuadrías de madera estacionada de 1½" x 2", los que a su vez se fijarán de la estructura principal de sostén, la que deberá ser calculada considerando una flecha de 1/300.

Perimetralmente se colocará una moldura de terminación, de igual madera, con forma de cuarta caña de 1 x 1 pulgadas, o con la madera y el diseño que se indique en los respectivos detalles.

Tratamiento de las maderas:

Salvo otros tratamientos o acabados que sean concretamente especificados en el PETP, como mínimo será exigido lo siguiente:

Todas las maderas que se provean deberán estar impregnadas con CCA (sales hidrosolubles de cobre, cromo y arsénico), como tratamiento inicial.

Posteriormente deberán ser tratadas con impregnaciones ignífugas y barnices o pinturas intumescentes aprobadas, las cuales deberán responder como clase "RE 2", a las normas Iram 11910-3 y 11575-1. Sobre la madera limpia y lijada, se aplicará con rodillo, pincel u otro método eficaz, una solución impregnante ignífuga, a razón de 100 cm³/m².

Como terminación final llevarán dos manos de barniz antifuego intumescente, satinado, aplicado a soplete o pincel a razón de 200 cm³/m².

b). De placa de roca de yeso:

Se emplearán soleras U 35-70-35 mm., y montantes C de 35-69-30 mm., con alas moleteadas, de chapa de acero N° 24 zincada por inmersión en caliente, fabricadas según Norma IRAM IAS U 500-243:2004.

Se ejecutarán siguiendo el procedimiento siguiente:

Se fijará sobre uno de los costados del local una solera metálica guía, al nivel de cielorraso establecido en planos. Esta operación se repetirá sobre el muro enfrentado, cuidando mantener el mismo nivel. Las soleras se fijarán cada 0.40 m, mediante tornillos y tacos plásticos de expansión.

Una vez completado el perímetro, se ubicarán dentro de las soleras, los montantes cada 0.40 m. Estos elementos se atornillarán entre si por tornillos tipo punta de aguja, de la medida propuesta por el fabricante del sistema.

Por encima de los montantes se fijará perpendicularmente a ellos y cada 1.20 m. máximo, perfiles montantes o soleras, a manera de vigas maestras.

Posteriormente se atornillarán a cada viga maestra y en sentido vertical, cada 1,00 m, los elementos que vincularán esta estructura del cielorraso al techo existente (velas rígidas de perfil montante).

Las velas se fijarán al techo mediante tornillos o tornillos más tarugos plásticos. Todas las uniones entre perfiles se realizarán con tornillos adecuados.

Se deberán realizar los refuerzos adecuados para soporte de artefactos eléctricos, ventiladores, etc.

Sobre la estructura del cielorraso se aplicarán las placas de roca de yeso estándar de 9.5 ó 12.5 mm. de espesor según se establezca, atornillándolas cada 30 cm. y en coincidencia con el centro del perfil montante y cada 15 cm. y a 10 mm del borde de placas en las juntas.

Las placas se colocarán en sentido transversal a la trama de montantes, trabándolas entre si.

Las juntas se tomarán con cinta y masilla según las especificaciones del fabricante.

Si las Especificaciones Técnicas Particulares lo requirieran, se colocará sobre la placa, un manto de lana mineral como aislación térmica y/o acústica.

Las aberturas para las bocas eléctricas se ejecutarán con una mecha tipo "copa" o con "serruchín".

Perimetralmente para formar el encuentro con las paredes, se colocará un perfil especial "Z", formando buña, salvo otra terminación diferente especificada en los documentos licitatorios.

(Ver "NOTA" en 3.10.2. e) y 3.10.1 Generalidades).

c). Suspendido de paneles modulares desmontables de roca de yeso y vinílico:

En los locales que sea propuesto, se ejecutará cielorraso suspendido constituido por tableros desmontables de roca de yeso de 9,5 mm de espesor, recubiertos en vinilo, de 0.61 x 1.22 ó 0.61 x 0.61 m .según se indique. Los modelos del tipo de vinilo serán a elección. Se presentarán muestras.



Se utilizarán elementos metálicos rígidos (velas), para vincular la estructura de soporte a las losas u otras estructuras, debiendo obtenerse una perfecta horizontalidad, o correcta planitud de los planos inclinados proyectados. Se deberá tener en cuenta con especial cuidado, proporcionar el fácil acceso a las conducciones para instalaciones de electricidad, gas, calefacción, etc. cuando así fuera solicitado.

11.5 CIELORRASOS ACÚSTICOS O FONOABSORBENTES SUSPENDIDOS:

a). Suspendido de paneles rígidos, de lana de vidrio:

Donde se indique en planos y/o planilla de locales, se proveerá y colocará cielorraso suspendido de paneles rígidos de lana de vidrio, densidad 50 Kg/m³, revestidos con PVC gofrado color blanco, en módulos de 0.61 x 0.61 m., ó de 1.22 x 0.61 m, con estructura de perfilera tipo "T" de chapa galvanizada N° 30, recubierta con lámina prepintada de aluminio en su cara vista.

Estará compuesto por los largueros, travesaños y perfiles perimetrales propios del sistema.

El alto de la "T" de los largueros y travesaños será de 32 mm y el ancho de la "T" será de 25 mm. El alto de la "L" perimetral será tanto en ancho como en altura de 22 mm.

Se presentará plano de ubicación de la modulación, compatibilizando la misma con el tamaño de los ambientes, la iluminación y los ventiladores de techo. Las placas se mantendrán fijas con grampas plásticas, excepto indicación en contrario por requerirse desmontable para acceso a instalaciones.

La mano de obra que emplee el Contratista, deberá ser sumamente especializada en este tipo de labor.

b). Suspendido acústico en placas 60x60 cm., de chapa perforada:

En los locales que detalle la Planilla de Locales, se ejecutarán cielorrasos acústicos de bandejas metálicas perforadas. Llevarán una estructura de perfil "T", bidireccional a la vista (0,61 x 0,61 a ejes), con acabado de esmalte hornado, suspendida con tensores rígidos de la losa o estructura del techo. Las bandejas serán de borde recto, de chapa perforada (espesor 0,54 mm.), galvanizada y esmaltada al horno color blanco. Poseerá un manto fonoabsorbente de lana de vidrio de 25 mm. (14 Kg/m³), enfundada en film de polietileno negro. Perimetralmente llevará un perfil "L" de chapa galvanizada con esmalte hornado, de 25 x 25 mm. El precio incluirá los huecos requeridos para artefactos de iluminación, ventiladores, cortes de ajuste, etc. incluidas sus terminaciones y soportes.

Antes de comenzar los trabajos se presentará a aprobación, plano de ubicación de la modulación, compatibilizando la misma con el tamaño de los ambientes, la iluminación y los ventiladores de techo.

11.6 CIELORRASOS TERMO-AISLANTES SUSPENDIDOS

a). Suspendido de Paneles de Poliestireno expandido:

Cuando se requieran cielorrasos térmicamente aislantes se emplearán paneles de EPS (poliestireno expandido) con un espesor de 25 mm., deberán ser de calidad "F", obtenida por el agregado de correctores ignífugos, debiendo cumplir la clasificación "RE-2" de la norma Iram 11910-3 y "B1" de la norma DIN 4102.

Sus dos caras y todos sus cantos deberán estar revestidos por una película protectora (acrílico-mineral).

La cara vista de los paneles poseerá un acabado con textura granular o de improntas, según se determine en los documentos contractuales.

Por sus terminaciones superficiales, serán del tipo "estándar" para locales con cubiertas o techos correctamente aislados. Del tipo "con barrera de vapor", cuando se instalen en locales con alto contenido de humedad, o en ambientes húmedos y agresivos o con deficiencias en su aislación térmica, y "resistentes al agua", cuando se deban instalar en galerías o locales con posibilidad de ser salpicados o afectados por agua de lluvia.

Según la exposición de su soporte y diseño de bordes, serán de tipo Visto, Semi-visto o Biselado.

En todos los casos se deberán aprobar muestras.

La programación de los trabajos, previsiones y modo de realizar la colocación será atendida de modo similar a lo estipulado para el ítem **a)** anterior. Se emplearán velas rígidas para soporte de los



largueros acoplables ("T" 24 x 32 mm.). Los travesaños serán con ensamble antitorsión ("T" 24 x 27 mm.). Perimetralmente se colocará un perfil "L" 19 x 29 mm., para resolver el encuentro con los paramentos. Para inmovilizar las placas sobre los perfiles y perímetros, se emplearán trabas de acero cincado especiales del sistema.

11.7 REPARACIONES DE CIELORRASOS

En los sectores que indiquen los Planos o Planillas de Locales y/o en aquellos locales no mencionados que pudieran resultar afectados por la ejecución de los trabajos, se deberán reparar los cielorrasos satisfactoriamente, con igual tipología y con los materiales que correspondan.

12. REVESTIMIENTOS

12.1 GENERALIDADES:

Antes del envío a obra de cada uno de los revestimientos a emplear, el Contratista deberá presentar con la anticipación necesaria, muestras de los mismos para su aprobación.

Las piezas cerámicas serán de primera calidad y del tipo y dimensiones que se especifique en el PETP o demás documentos licitatorios.

Deberán contar con certificación de sello IRAM y cumplir con las especificaciones de la Norma IRAM 11824.

Los revestimientos deberán ingresar a obra embalados en sus esqueletos o envases originales donde se lean claramente las características del material (dimensiones, calibre, color, marca, partida, cantidad de piezas, etc).

Para la aplicación de los revestimientos, el Contratista tendrá en cuenta las siguientes indicaciones: La colocación será esmerada y efectuada por personal altamente especializado.

El Contratista someterá previamente a aprobación de la D.G.I.y E. el Plano de Detalle de Locales con el despiece o la disposición de las juntas de los paños proyectados, requisito sin el cual no podrán iniciarse los trabajos. (Ver Art. 3.02.3.4 "Detalles de Locales Sanitarios" y Art. 3.02.3.11 "Calidad del Proyecto Ejecutivo")

En correspondencia con cajas de electricidad, conexiones, broncerías, acometidas para desagües, encuentros con marcos, etc. los recortes deberán ser perfectos, no se admitirán piezas rajadas ni deficientes, o con defectos provocados por el corte.

No se admitirán conexiones, llaves de paso, y broncerías en general que no estén con su cuerpo perfectamente enrasado con el revestimiento terminado. El Contratista deberá verificar, previamente, la correcta colocación de dichos elementos, a cuyos efectos seguirá las indicaciones del Art. **3.09.1.e).**

Se tomarán las precauciones necesarias para evitar que existan piezas que suenen a hueco o denoten otros defectos de colocación. Si se constatará tal anomalía, la Inspección podrá ordenar la demolición y nueva ejecución de las zonas observadas, por cuenta y cargo del Contratista.

La elección de colores, grabados, diseños, etc. de los revestimientos, será en todas las circunstancias, a cargo de la D.G.I.y E. y/o de acuerdo con lo indicado en la Planilla de Locales.

La Inspección podrá exigir la realización de muestras, tanto de colores como de texturas, que el Contratista ejecutará por su exclusiva cuenta y cargo.

Los precios incluirán los guardacantos o esquineros que especifique la Planilla de Locales, así como los accesorios solicitados en caso que no sean considerados en ítems aparte.

El Contratista dejará en poder del Comitente, un equivalente al 5% de la superficie de cada uno de los revestimientos previstos.

12.2 REVESTIMIENTOS CERÁMICOS:

a). Revestimiento de Azulejos:



Serán del tipo y dimensión que se determine en cada caso, tendrán un esmalte y tinte uniforme y perfecto, no debiendo presentar alabeos, manchas, grietas o cualquier otro defecto, y su colocación se efectuará sobre jaharro bajo revestimientos, con previo azotado impermeable.

La colocación será junta abierta o cerrada, recta o trabada; según se estipule en la planilla de locales.

El tomado de las juntas se hará con porcelanina o cemento blanco según lo indique la Inspección.

Las aristas se prepararán rebajando ajustadamente las piezas a inglete, o como se indique en las especificaciones de Planillas de Locales o Pliegos. Para tabiques separatorios y revestimiento de piletones se cumplirá con lo especificado al respecto en el ítem b) siguiente, con el título: "Importante".

b). Revestimiento de Cerámico blanco:

Los cerámicos a colocar serán blancos, de primera calidad, de 20 x 20 cm, con esmaltado brillante salvo otra especificación en los documentos licitatorios, procedentes de iguales partidas y de conformidad con las muestras aprobadas previamente.

La hilada primera deberá apoyarse sobre una regla recta perfectamente nivelada y asegurada firmemente, debiendo prepararse previamente el espacio necesario en altura y profundidad, para la colocación correcta del solado y los zócalos previstos.

En las aristas se deberán colocar guardacantos de aluminio de cuarta caña de 10 mm., esmaltado blanco, salvo otra especificación en los documentos licitatorios.

Importante: Cuando existan tabiques bajos, separatorios entre retretes, la parte superior de estos entre ambos paramentos revestidos, se deberá terminar con un prolijo alisado de concreto, de manera de no dejar los bordes superiores del revestimiento sin apoyo firme o con peligro de ser arrancados o dañados.

Con similar finalidad, se procederá con los tabiques separados del piso y cuando se deban revestir los frentes de los piletones lavamanos con este material.

A efectos de evitar los daños comúnmente ocasionados en la hilada inferior del revestimiento durante las tareas de barrido o lavado, deberá rellenarse con concreto el espacio entre ambos revestimientos o entre éste y el fondo del piletón para proporcionar un apropiado y firme respaldo a las piezas.

El Inspector de obra, verificará especialmente el cumplimiento de estas exigencias y será obligación del Contratista reclamar su verificación por Nota de Pedido. La conformidad por su cumplimiento deberá ser avalada por Orden de Servicio.

Cuando se prevea la colocación de espejos pegados directamente sobre el jaharro de base, deberán terminarse los cuatro bordes del revestimiento con guardacantos de aluminio perfectamente ajustados, con los encuentros resueltos a inglete en sus esquinas.

El precio de los revestimientos incluirá el empastinado y las cantoneras de aluminio, salvo que éstas se indiquen en ítem aparte en el presupuesto.

c). Revestimiento de mosaico veneciano:

Para los revestimientos de tipo Veneciano, se deberán previamente aprobar muestras. Serán según se especifique cerámicos o vítreos.

Su colocación será realizada por personal especializado, debiéndose seguir estrictamente las normas dadas por su fabricante al respecto. Se cuidará la horizontalidad y verticalidad de las juntas y particularmente su dimensión y alineación en el encuentro entre planchas, de manera que una vez terminado el revestimiento no queden evidenciadas las partes componentes del revestimiento. Las juntas serán empastinadas al mismo color que el revestimiento, o el que se especifique. La limpieza final se efectuará con un lavado de solución de ácido clorhídrico.

12.3 FRISOS:



Sobre las paredes que señale la Planilla de Locales o lo indiquen los planos, se ejecutarán frisos para protección de los paramentos con los materiales que se establezcan.

Deberán formar superficies perfectamente planas, con sus juntas correctamente niveladas y aplomadas. Se cuidarán especialmente sus encuentros en aristas, esquinas y ángulos, así como con marcos de puertas y ventanas.

Se prevén los siguientes tipos de friso:

a). Friso de mosaicos graníticos compactos:

En los locales que establezca la Planilla de Locales se formará un friso con la altura que se determine, ejecutado con mosaicos graníticos compactos pulidos en fábrica, de 30 x 30 x 1,7 cm. (o la medida que se especifique), con color y grano igual al piso, colocados con mezcla o adhesivo cementicio.

Los encuentros con marcos metálicos se resolverán según los detalles que determinen los planos. Si no se indicara otra solución, se preverá en la arista vertical de las piezas, un chaflán pulido a 45° para enrasarlas a la saliente de los marcos. Se deberán aprobar muestras previas, para determinar las disposiciones más apropiadas respecto a recortes y/o espesores de los revoques.

Cuando se indique, el borde superior se rematará también con un chaflán pulido, con piezas especiales, o se completará con una guardasilla de madera maciza o MDF, según detalles.

b). Friso de baldosas vinílicas:

Según se indique en los planos de Detalle o en las Planillas de Locales, se ejecutará el friso con baldosas vinílicas de iguales características a las utilizadas en los pisos. Se adherirán a los revoques previstos o sobre revoques de base, con el tipo de adhesivo que indique su fabricante. Superiormente se rematará con la moldura que indiquen los detalles o con una guardasilla de madera o MDF. Estas piezas de coronamiento, deberán estar provistas de un rebajo inferior de 3 x 5 mm., para mejorar el sustentado del revestimiento al paramento.

12.4 REVESTIMIENTO DE ALFÉIZARES (ANTEPECHOS) - Generalidades:

Estos revestimientos se ejecutarán de acuerdo con lo que se determine en el PETP para cada clase de material, debiéndose impermeabilizar previamente la pared donde ellos deban asentarse por medio de una capa de dos (2) centímetros de espesor mínimo de mortero hidrófugo, con pendiente del 10 %, el que se unirá con los azotados hidrófugos de paredes y mochetas en el caso de alféizares o antepechos de ventanas. Será cuidado especialmente el empalme de esta protección hidrófuga con el macizado de concreto de los marcos metálicos o los premarcos para ventanas de aluminio.

a). Alféizar de hormigón premoldeado:

En las ventanas o vanos que así se especifique, se colocarán estos elementos premoldeados, de conformidad con el plano previo que el Contratista presentará a aprobación., basado en los detalles que proporcione la documentación licitatoria. Se cumplirá con lo especificado en el artículo anterior, respecto a impermeabilizaciones previas.

El número de elementos por abertura será el mínimo compatible entre su máximo peso y su facilidad de colocación. Las juntas deberán asegurar la máxima estanqueidad y deberán ser selladas con productos aprobados por la Inspección. Estos alféizares podrán ser ejecutados "in situ", previa autorización y aprobación de muestra.

b). Alféizar de hormigón "In Situ":

Cuando así se determine en la documentación, los alféizares serán hormigonados "in situ", a partir



de moldes especialmente diseñados y prolijamente contruidos, de manera de poder obtener terminaciones altamente satisfactorias a juicio de la Inspección y previa realización de una muestra que deberá ser aprobada.

c). Alféizar de Mármol o Granito:

Se confeccionarán con el mármol o granito que se determine en los Planos, Planillas de Locales o en el PETP, con los espesores y acabados en caras y aristas que igualmente se definan.

Deberán llevar el vuelo respecto al paramento y mochetas que indiquen los detalles específicos, los que en ningún caso serán menores a los 2 cm., ni mayores a su espesor. Los bordes y caras que sobresalgan de los paramentos, tendrán el mismo tratamiento superficial que el previsto para su cara expuesta.

Cuando sea especificado, se los dotará con un goterón de borde de 5 x5 mm. como mínimo, evitando que la muesca llegue a evidenciarse en los extremos.

Serán con preferencia de una sola pieza. Cuando se requiera formarlos con más de una pieza, se dispondrán de modo de armonizar con el vano o los parantes de carpinterías, y deberán sellarse las juntas de manera uniforme y estanca.

d). Alfeizar de granítico reconstituido:

Serán de las características de color de base, grano, color y tipo de mármol que se indique en las especificaciones. Respecto a espesores y acabados se atenderá a lo indicado en los detalles constructivos, o en el PETP. Serán de aplicación conceptos similares a los enunciados en el artículo anterior, respecto a vuelos, tratamiento superficial, goterón y despiece.

e). Alféizar de baldosas o mosaicos:

Cuando sea indicado, se emplearán baldosas cerámicas o porcellanato de las medidas, características y color que se establezca. Las juntas se tratarán con igual criterio al empleado para pisos según sea el material de que se trate. Los cortes necesarios se dispondrán del modo que menos se evidencien.

Los vuelos respecto al paramento de frente serán no mayores a medio espesor de pieza, y cuando así sea solicitado, se formará un mayor vuelo con moldura de mortero con el acabado previsto para el propio paramento.

Cuando se empleen mosaicos, estos serán con preferencia del tipo compacto, con su canto visto pulido y sus aristas "matadas".

Si se emplearan mosaicos comunes prepulidos, el vuelo del alféizar se formará con moldura de mortero, con las terminaciones y acabados iguales a las previstas para el paramento.

f). Alféizar ídem mochetas:

Cuando así sea especificado, o cuando no se mencione algún tipo de revestimiento, se terminarán los alfeizares con igual material y acabados que las propias mochetas verticales del vano. Deberá efectuarse previamente, la impermeabilización hidrófuga que se indica en 3.11.4. "Generalidades".

13. CONTRAPISOS Y CARPETAS

13.1 GENERALIDADES

Los contrapisos se ejecutarán de acuerdo con lo indicado en los documentos licitatorios y lo establecido en los Planos de Replanteo Aprobados (Proyecto Ejecutivo), considerando las pendientes y los niveles previstos para pisos terminados y los espesores que impongan las carpetas y solados.

En estos Planos deberán quedar establecidos claramente los distintos niveles de piso terminado de los locales con nivel único y muy detalladamente aquellos de galerías, patios, terrazas o azoteas en los que deba establecerse además del nivel de las bocas de desagüe, los demás niveles en los perímetros, crestas, líneas directrices, etc., que proporcionen pautas claras para poder replantear en obra las pendientes demandadas.



GOBIERNO DE LA PROVINCIA DE SALTA
MINISTERIO DE EDUCACIÓN, CULTURA, CIENCIA Y TECNOLOGÍA
SECRETARÍA DE ADMINISTRACIÓN Y CONTROL DE PROCESOS
U.C.E.P.E.



En locales sanitarios se extremarán las previsiones para que las pendientes concurren a los desagües.

Las superficies de los contrapisos, deberán enrasarse perfectamente con las guías que se empleen en su ejecución. Estas guías se formarán con tubos metálicos o tirantes derechos, que se dispondrán como directrices, previa nivelación aprobada por la Inspección de Obra.

En los contrapisos sobre terreno, se deberá compactar el relleno de tosca o suelo-cal, hasta un valor no inferior al 95% del ensayo "Proctor", además de perfilar y/o nivelar la sub-base a las cotas adecuadas (Ver Art. **3.04.2.c**) " Desmonte de Tierra Vegetal bajo Solados").

Cuando el contrapiso se realice directamente sobre el terreno, deberá mojarse convenientemente con lluvia muy fina la sub-base, para impedir que el hormigón del contrapiso sea prematuramente privado de la humedad que requiere para su correcto fragüe.

Cuando se especifique la colocación de film de polietileno sobre el terreno, su costo se incluirá en el precio del contrapiso, excepto en el caso que sea previsto en forma desglosada en el presupuesto.

Los hormigones de los contrapisos se ejecutarán con la cantidad estrictamente necesaria de agua, para su fragüe y se apisonará o vibrará adecuadamente para que fluya en su superficie, una lechada de material ligante.

Juntas de dilatación:

En los Planos de Obra o en croquis separados presentados al efecto para su aprobación, se deberán acotar los paños de los solados y la ubicación de las juntas de dilatación, considerando simultáneamente las medidas de las piezas, sus propias juntas y las que correspondan a las intermedias entre los paños de solados, para conseguir la necesaria correspondencia entre las juntas de dilatación de los solados con las de los contrapisos, cuando así se establezca.

Las juntas de dilatación en los contrapisos, si no se produjeran daños a otras capas o mantos y expresamente lo autorizara la Inspección, podrán obtenerse por aserrado posterior a su fraguado, pero siempre su ubicación responderá a lo previsto en los planos o croquis aprobados.

Las juntas de dilatación perimetrales, contra paredes o cargas, se formarán con poliestireno expandido de baja densidad (15 Kg. /m³), con un espesor mínimo de 10 mm o el que se establezca en los detalles o especificaciones licitatorias.

Carpetas:

Las carpetas se ejecutarán con las mezclas que se indican en el artículo correspondiente para cada uso, o según lo que se establezca en los documentos licitatorios o en el PETP.

Antes de extender los morteros de los mantos hidrófugos o de las carpetas que correspondan y para evitar su "quemado" y obtener una apropiada adherencia, los contrapisos cuando sean de cascotes deberán ser convenientemente humedecidos, y tratados con un barrido de lechada de cemento. Cuando sean de hormigón se emplearán productos adecuados para proveer un eficaz puente de adherencia.

Se cuidará especialmente el correcto nivelado de las guías cuando las carpetas deban ser planas y horizontales, o una exacta disposición siguiendo las pendientes proyectadas, según las cotas de nivel a alcanzar. Se emplearán con preferencia guías metálicas o caños de electricidad bien asentados con mortero, sobre los que se deslizarán reglas igualmente metálicas. Se terminarán fratasadas, o con la textura que se requiera, sin rebabas o resaltos.

13.2 CLASIFICACION DE CONTRAPISOS:

a) Contrapiso de Hormigón de Cascotes sobre terreno:

Los espesores serán los que en cada caso determinen las Planillas de Locales. En ningún caso podrán ser menores a diez (10) centímetros.

Todos los locales cerrados de planta baja deberán poseer la **aislación hidrófuga** que se defina en el pliego licitatorio, la que podrá estar proporcionada por un film de polietileno negro de 200 micrones (184 gr./m²), o de 150 micrones (138 gr./m²) según se especifique, ubicado debajo del contrapiso y unido con pintura asfáltica al cajón hidrófugo de las paredes, o por un manto de concreto hidrófugo extendido y alisado a cuchara ubicado encima (según Art.3.27.2.b)), con siete (7) mm de espesor mínimo el que será ejecutado inmediatamente antes de la colocación de la mezcla de asiento del



solado, o con la ejecución de carpetas si correspondiera. En todos los casos deberá asegurarse la perfecta continuidad de esta aislación con las que correspondan a las horizontales de paredes.

Se empleará hormigón de cascotes con las siguientes proporciones:

1/8 de cemento, 1 de cal, 3 de arena y 5 de cascotes, o la que específicamente se determine en el PETP. (Ver Art. **3.12.1** Generalidades)

b) Contrapiso de Hormigón "H8" (u otro), sobre terreno:

Donde se indique en los documentos licitatorios, se empleará hormigón preferentemente elaborado en planta, con piedra partida o canto rodado, tipo "H8", con no menos de 220 Kg/m³ de cemento, o del tipo que en su defecto fuera especificado.

El espesor mínimo si no se estableciera otro diferente en el PETP, será de 10 cm.

Si se especificara **contrapiso armado**, se cumplirá lo previsto en la documentación licitatoria.

De no mediar indicaciones al respecto, queda establecido que se empleará malla electrosoldada de 4,2 mm de diámetro cada 15 cm., en ambas direcciones, ubicada a un tercio del espesor respecto a su cara superior, la que deberá apoyarse sobre "ranas" de 16 mm o tacos de concreto, nunca sobre materiales degradables o absorbentes como ladrillo, etc..

Se verificará antes del volcado del hormigón, la correcta y firme colocación de puntos o reglas de guía, con el objeto de obtener según los casos, uniformidad en los niveles de los locales que así lo exijan, o las correctas pendientes en galerías y/o patios. Se preverán caminos de tablonos apoyados firmemente para no sacar de posición a las armaduras, durante el colado.

(Ver Art. **3.12.1** Generalidades)

c) Contrapiso de hormigón "H4" o "H8" sobre losa:

Este tipo de contrapiso se empleará en Plantas Altas, bajo solados de baños, cocinas, etc., locales que habitualmente quedarán sometidos a limpieza por baldeo.

Se han comprobado frecuentes patologías derivadas de la impregnación de los contrapisos de cascotes u otros igualmente absorbentes, que al anegarse, ocasionan filtraciones permanentes por las fisuras de contracción por fragüe de las losas.

Previo a la colocación de estos contrapisos se deberán sellar cuidadosamente todos los pases de cañerías, ventilaciones, etc., elevando con un chaflán en concreto, los bordes de encuentro con la losa. Posteriormente se ejecutará sobre toda la losa una protección accesoria con imprimación (0,3 Kg./m², diluida) y doble mano de pintura asfáltica (1 Kg./m² c/u), la que elevándose hasta el nivel de piso terminado, cubrirá los pases y paramentos tratados con azotado hidrófugo bajo revestimientos. (Ver Art. **3.09.2 a.4**)

El hormigón a emplear responderá a lo que sea determinado en el P.E.T.P.. Cuando se indique hormigón tipo "H4" deberá proporcionar una resistencia f_{ck} igual a 40 Kg/cm², y deberá contener no menos de 180 Kg./m³ de cemento. Cuando se determine "H8", cumplirá lo especificado en el ítem **b)** anterior.

d) Contrapiso Hormigón de Cascotes sobre losa:

Donde lo indique la Planilla de Locales, se empleará hormigón de cascotes con las siguientes proporciones: 1 de cemento para albañilería, 3 de arena y 6 de cascotes, o la que específicamente se determine en el PETP, en los espesores requeridos para obtener los niveles proyectados, según la documentación del Proyecto Ejecutivo Aprobado.

El agregado grueso (cascotes), será de tamaño adecuado al espesor previsto para el contrapiso, nunca mayor a 6 cm. ni al 75% de dicho espesor. (Ver Art. **3.12.1** Generalidades)

e) Contrapiso Hormigón de Cascotes con Pendiente:

Se empleará hormigón de cascotes con las proporciones indicadas en **d)**, o la que específicamente se determine en el PETP. Se emplearán para proporcionar las pendientes apropiadas a las cubiertas planas de azoteas y terrazas. (Véase Art. 3.26.7 del presente P.E.T.G.).

e1) Para cubierta plana tradicional:

(Sobre barrera de vapor).



Los espesores serán los resultantes de las pendientes que se adopten, partiendo de un espesor mínimo de cinco (5) centímetros, junto a los embudos. Cuando no sean establecidas pendientes en los documentos licitatorios, se deberá adoptar el 2%, y no podrá existir en ningún caso una pendiente menor al 1,5 % en la mayor de las diagonales desde el embudo.

Se formarán juntas de dilatación perimetrales, en el propio encuentro con las cargas o bien separadas unos 20 ó 30 cm. del paramento terminado de éstas, y/o alrededor de paredes y todo elemento que sobresalga sobre la superficie de la cubierta, al igual que juntas internas debiendo preverse paños no mayores de 64 m² y de no más de 8 metros de lado, todo conforme a los detalles constructivos aprobados, que elabore el Contratista.

Cuando esté previsto sobre la aislación hidrófuga de cubiertas tradicionales, construir un solado de mosaicos, un embaldosado cerámico o una carpeta para tránsito, estas juntas perimetrales e internas deberán coincidir con las del solado que posteriormente se ejecute, el que deberá formar paños de 16 m², con lados de 4m como máximo. (Ver Art. **3.12.1** Generalidades)

e2) Para cubierta plana invertida:

(Extendido directamente sobre las losas, sin barrera de vapor, ya que la aislación hidrófuga cumple esa función de manera simultánea).

Los espesores dependerán del diseño que finalmente se adopte para conformar las pendientes.

Cuando se adopten pendientes concurrendo radialmente hacia los embudos, se atenderá lo prescripto para **e1)** respecto a espesores y pendientes.

Cuando se empleen pendientes paralelas, concurrentes en forma perpendicular a canaletas colectoras, la pendiente mínima podrá ser del 1%. Esta disposición generalmente demanda un espesor promedio que varía de los 10 a 12 cm. incluyéndose el espesor de la carpeta base para membrana, según se trate de embudos planos con descarga vertical o lateral, respectivamente.

Las canaletas se completarán en una segunda etapa, para lo que se dejará la losa libre de contrapiso, en una franja de aproximadamente 100 cm. de ancho, por el largo previsto para la canaleta. (Véase prototipo de cubierta plana invertida). Para esta canaleta colectora deberá preverse una pendiente total mínima de 2 cm. desde el embudo hacia sus extremos y un rebajo para alojar la membrana o aislación hidráulica proyectada.

Debido a la particularidad de la cubierta invertida como consecuencia de poseer una importante aislación térmica por encima de la membrana, no se requerirán juntas para los contrapisos con pendiente para extensiones de hasta 20 metros.

Ver Anexos "A" (Comparación de Aislamiento Térmico en Cubiertas Planas) y "B" (Cubiertas Planas Comparación de la Dilatación de sus Componentes), en el Capítulo 3.27 Aislaciones del presente P.E.T.G.

f) Contrapiso de hormigón H8 con pendiente:

Este tipo de contrapiso se empleará en terrazas o azoteas del tipo "invertidas", a las que aporta dos cualidades particularmente beneficiosas:

1ª) Al ser un material más conductor, aleja el riesgo de condensación intersticial entre el cielorraso y la aislación asfáltica que actúa a la vez de barrera de vapor.

2ª) Al ser un material no higroscópico, elimina el riesgo de quedar anegado ante fallas en la aislación hidrófuga, patología repetidamente constatada.

El material cumplirá lo especificado en el Art. **3.12.2.b)**

Las pendientes que se empleen serán paralelas, concurrentes en forma perpendicular a canaletas colectoras, la pendiente mínima podrá ser del 1%. Esta disposición generalmente demanda un espesor promedio que varía de los 10 a 12 cm. incluyéndose si corresponde, el espesor de la carpeta base para membrana, según se trate de embudos (de plomo) con descarga vertical o lateral, respectivamente.

Las canaletas se completarán en una segunda etapa, para lo que se dejará la losa libre de contrapiso, en una franja de 1,00 m. de ancho, por el largo previsto para la canaleta. (Véase prototipo de cubierta plana invertida; longitud máxima de canaletas 10 m.- **Prototipos C-01 y C-02**). Para esta canaleta colectora deberá preverse una pendiente total mínima de 2 cm. desde el embudo hacia sus extremos.



Debido a la particularidad de la cubierta invertida como consecuencia de poseer una importante aislación térmica por encima de la membrana, no se requerirán juntas de dilatación intermedias para los contrapisos con pendiente para extensiones de hasta 20 metros.

g) Contrapisos de Arcilla Expandida:

Donde lo indique la Planilla de Locales, se empleará hormigón liviano (900 kg/m³) de arcilla expandida, sin adición de arena, con las siguientes proporciones:

1 de cemento Pórtland, 9 partes de arcilla expandida. (140 Kg/m³ cemento; 1,05 m³/m³ Arc. Expand.)

Para espesores menores a 5 cm. se empleará para la arcilla expandida, una granulometría de 3-10.

Para espesores mayores a 5 cm. se empleará para la arcilla expandida, una granulometría de 10-20.

Los espesores serán los requeridos para obtener los niveles proyectados, según quede definido en la documentación del Proyecto Ejecutivo Aprobado. (Ver Art. **3.12.1** Generalidades)

h) Contrapisos de Hormigón Celular:

Donde lo indique la Planilla de Locales, se emplearán contrapisos de "hormigón celular".

Para su elaboración se emplearán espumígenos formulados a base de tensoactivos sintéticos, estabilizantes de espuma y aditivos específicos, todos ellos biodegradables y sin componentes tóxicos.

Para la preparación y bombeo del mortero celular se utilizarán equipos y accesorios adecuados, mantenidos y conservados en perfecto estado de funcionamiento y el personal encargado de los trabajos deberá poseer la experiencia e idoneidad requerida para estos trabajos, de modo de lograr las densidades, resistencias, condiciones de aislamiento y terminaciones que correspondan.

De acuerdo a la aplicación que deba darse al material de contrapiso, se empleará la dosificación adecuada de la cual dependerán todas las características del material final, según la siguiente tabla:

Densidad Húmeda Kg./ m ³	Densidad Seca Kg./ m ³	Resistencia compresión Kg./ cm ²	Conducción Térmica W/ Mk	Factor Cemento Kg./m ³	Arena
320	250	3.50	0.13	187	NO
480	400	10	0.15	300	NO
700	600	14	0.18	300	SI
920	800	16.8	0.23	300	SI
1120	1000	24	0.32	300	SI

Calidad Mínima:

Cuando en la documentación se especifique genéricamente "Hormigón Celular", sin destacarse exactamente el tipo de composición a emplear, se adoptará como mínimo una mezcla que proporcione una densidad seca no mayor de 600 kg. / m³, con 300 kg. de cemento por metro cúbico y 0,20 m³ de arena.

La resistencia a la compresión nunca deberá ser menor a los 12 Kg. /cm².

En contrapisos de relleno o en contrapisos con pendiente para azoteas con cubiertas del tipo "tradicional", se emplearán espesores que no serán menores de 4 cm.

Cuando sobre rellenos o contrapisos realizados con este material, deban aplicarse carpetas para servir de base a solados o aislaciones hidrófugas, deberá previamente raspase su superficie y aplicarse un barrido con lechada de cemento para proporcionar una adecuada superficie adherente.

i) Contrapiso y Carpeta Monolíticos:

Cuando los espesores para disponer contrapisos y carpetas resulten escasos (del orden de los 3 a 6 cm. en total), se emplearán morteros con aditivos especialmente formulados, preparados y bombeados en equipos similares a los que se emplean para hormigones celulares y capaces de proporcionar un conjunto monolítico compuesto por contrapiso nivelador y carpeta base de asiento



GOBIERNO DE LA PROVINCIA DE SALTA
MINISTERIO DE EDUCACIÓN, CULTURA, CIENCIA Y TECNOLOGÍA
SECRETARÍA DE ADMINISTRACIÓN Y CONTROL DE PROCESOS
U.C.E.P.E.



para solados, con endurecedor superficial y una terminación apta para emplear indistintamente mortero de asiento o pegamentos cementicios.

Estos morteros deberán proporcionar las siguientes características:

Densidad Húmeda Kg./ m3	Densidad Seca Kg./ m3	Resistencia compresión Kg./ cm2	Conduc. Térmica W/ Mk	Factor Cemento Kg./m3	Factor de Cal Kg./m3	Factor Arena
1700	1500	60	0.5	175	175	1050

El personal que se destine a los trabajos, deberá ser idóneo en este tipo de aplicaciones.

j) Contrapisos de Hormigón Alivianado con Poliestireno Expandido:

Donde lo indique la Planilla de Locales, se emplearán contrapisos de hormigón alivianado compuesto por cemento Pórtland y Perlas esféricas de Poliestireno Expandido (EPS) proveniente de fabricantes reconocidos, tratadas con un aditivo especialmente formulado, con PH controlado, no corrosivo e inocuo respecto al cemento común.

El EPS tendrá una densidad de 10 Kg./m.³ y granulometría entre 2 y 8 mm.

Según la resistencia a la compresión que se especifique en los documentos licitatorios, se empleará la composición que corresponda según la tabla "A".

Cuando no sea particularmente especificado, se empleará la composición que proporcione una resistencia a la compresión de 10 kg./cm² con densidad de 250 Kg./m.³ y elaborado con 250 Kg. de cemento por metro cúbico.

Tabla "A": Material necesario para obtener 1 m.³ de hormigón alivianado				
Densidad en seco del hormigón (Kg./m.³)	200	250	300	350
Cemento Portland (Kg.)	200	250	300	350
Agua (Litros.)	100	120	150	175
EPS en Perlas (Bolsas de 170 litros)	5	5	5	5
Resistencia a la compresión en kg./cm.²	8,0	10,0	15,0	19,0
Conductividad Térmica Kcal/mh°C	0.052	0.076	0.079	0.082

Preparación de la mezcla: Se utilizarán las dosificaciones indicadas en la tabla, para la densidad que se desee obtener.

El hormigón alivianado podrá ser preparado manualmente, en mezcladora o con máquinas para hormigón celular.

Preparación manual:

Debe realizarse en un recipiente que permita contener todos los componentes y poder mezclarlos fácilmente. Ej.: para 100 litros de hormigón será necesario disponer de un recipiente de 130 litros. El mezclado puede ser realizado con herramientas de uso común o usando un agitador.

Los materiales se deben incorporar en el siguiente orden: 1º Agua, 2º Cemento, 3º Perlas EPS. Mezclar el agua y el cemento por 30-40 segundos y agregar el EPS de a poco mezclándolo hasta lograr un pastón homogéneo y de consistencia fluida, el que se extenderá sobre la superficie previamente preparada.

Preparación en mezcladora:

Los materiales deben ser incorporados en el mismo orden que para la preparación manual.

Homogeneizar en primer lugar el agua y el cemento por 30-40 segundos, cuidando que no quede depositado el cemento en el fondo de la mezcladora y agregar de a poco el EPS, mezclando continuamente 4 - 5 minutos más, hasta obtener un pastón homogéneo y fluido con las perlas perfectamente recubiertas de pasta cementicia. Durante la mezcla mantener la máquina en



posición horizontal o levemente inclinada. El pastón fluido se vuelca y extiende sobre la superficie previamente preparada.

Preparación en moto-hormigonera:

Los materiales se incorporan en el siguiente orden:

1° Se introduce el agua necesaria para la mezcla reservando aproximadamente 30 litros para incorporar a posteriori como lavado de la boca de carga.

2° Se incorpora el EPS.

3° Se mezcla por 10 minutos a máxima velocidad.

4° Se incorpora el cemento más los 30 litros de agua para la limpieza de la boca de carga.

5° Mezclar durante otros 10 minutos a la máxima velocidad.

Ejecución:

Limpiar previamente y regar bien la superficie donde se aplicará el hormigón alivianado, barriendo y cuidando de no dejar charcos. Ver **3.12.1** Generalidades.

k) Banquinas:

Se empleará igual mezcla que la correspondiente al contrapiso previsto para el local.

Para su correcto perfilado deberán atenderse los espesores de carpetas y solados para definir su altura, así como los retiros del frente previstos respecto a las mesadas si correspondiera, más los requeridos para los espesores de zócalos y sus mezclas de asiento.

13.3 CARPETAS: (Ver Art. **3.12.1** Generalidades-Carpetas)

Cuando corresponda ejecutar carpetas sobre contrapisos de hormigón celular, deberá previamente raspase su superficie y aplicarse un barrido con lechada de cemento para proporcionar una adecuada superficie adherente.

a) Carpeta base para pisos de madera:

Sobre el contrapiso se hará una capa de 2 cm. de espesor como mínimo, compuesta por 5 partes de arena, 3 partes de polvo de ladrillo, 1,5 de cal hidráulica y 1/2 de cemento. Antes de ejecutar estas carpetas, se deberá requerir la conformidad escrita del colocador del parquet, referida a una muestra ejecutada en obra de aproximadamente 1 m², con la mezcla convenida. (Ver Art. 3.12.1 Generalidades)

b) Carpeta base para pisos de alfombra, goma y vinílicos:

Verificados los niveles de piso terminado y los espesores previstos para las alfombras o para los solados de goma o vinílicos con sus respectivas capas de nivelación, se ejecutará sobre los contrapisos previamente humedecidos y/o acondicionados, la carpeta base. El espesor mínimo será de 2 cm.

El mortero a utilizar estará compuesto por 1 parte de cemento y 3 partes de arena mediana, para pisos de alfombra o goma.

El mortero para base de vinílicos se compondrá de 1 parte de cemento, 1 de cal y 6 de arena fina.

Se cuidará especialmente el correcto nivelado de estas bases, especialmente en su cercanía contra las paredes y ángulos de esquina. Se utilizarán como guías y reglas, tubos o perfiles metálicos.

Se terminarán alisados a la llama, salvo indicación en contrario del proveedor de alfombras y perfectamente fratasados para pisos vinílicos.

Cuando se prevean solías o perfiles para resolver los cortes o encuentros de pisos de diferente tipo, estas piezas deberán hallarse colocados antes de comenzar la ejecución de estas carpetas y deberán recortarse prolijamente sus encuentros para lograr una correcta alineación y nivelado.

c) Carpeta base para pisos en locales sanitarios:

Se respetarán las pendientes y niveles de rejillas que queden determinadas en los Planos del Proyecto Ejecutivo, Aprobado por la D.G.I. y E.



Estas pendientes serán concurrentes a las rejillas de desagüe y en la mayor diagonal nunca deberán ser menores a los 3 mm por metro.

Los perímetros del piso del local, contra los paramentos, deberán quedar al mismo nivel de piso terminado que corresponda a la/s puerta/s de entrada. Los zócalos del local quedarán en consecuencia, perimetralmente al mismo nivel y será la rejilla de desagüe la que quede a un nivel más bajo.

Para esta carpeta se utilizará mortero compuesto por 1 parte de cemento, 1 parte de cal y 6 de arena, ejecutada sobre un manto hidrófugo cuchareado de 7 mm. (1:3 con hidrófugo al 10%), enlazado al hidrófugo bajo revestimientos (Art. 3.09.2 a.4)), cuando los contrapisos previstos no fueran de hormigón "H8".

Esta carpeta será base de aplicación para solados cerámicos o graníticos compactos según se especifique, colocados con adhesivos cementicios impermeables, para lo cual se la fratasará convenientemente.

De acuerdo a los espesores del solado a recibir y su mezcla de fijación, la carpeta y manto hidrófugo previstos, deberá calcularse el espesor correspondiente del contrapiso en los perímetros del local y sus desagües. (Ver Art. **3.12.1** Generalidades-Carpetas).

d) Carpeta base para techados:

En azoteas, terrazas y balcones, sobre los contrapisos con pendiente, convenientemente mojados y preparados, se ejecutará una carpeta con mortero compuesto por 1 parte de cemento, 1 de cal y 6 partes de arena fina. Su espesor será de 2 a 2,5 cm. Se terminará correctamente fratasado, cuidando que no queden depresiones ni rebabas. Se respetarán cuidadosamente las pendientes necesarias, utilizando fajas de guía, preferentemente con caño de 5/8 ".

Cuando fuera necesario, las labores se ejecutarán por sectores, divididos en paños según las crestas o superficies concurrentes a cada desagüe, de modo de evitar al máximo la cantidad de empalmes. Si las juntas de empalme o fajas hubieren fraguado, se utilizará un ligante de marca reconocida, y se fratasarán las uniones correctamente para evitar rebabas u otras imperfecciones.

Para el curado de estas carpetas deberán hacerse no menos de dos riegos, los que servirán para verificar la inexistencia de depresiones.

Cuando en los detalles constructivos aprobados, fueran previstas babetas, éstas serán prolijamente perfiladas y ejecutadas con igual mortero y deberán ser redondeadas y suavizadas convenientemente las superficies de enlace en los ángulos, esquinas y en encuentros con los azotados hidrófugos de las cargas.

Cuando el desagüe de estas cubiertas se haya proyectado con embudos especiales de plomo o acero inoxidable, con asiento plano, en las carpetas se deberá dejar preparado un rebajo de profundidad adecuada, para el alojamiento de la placa del embudo y su asiento con asfalto.

e) Carpeta de protección para techados:

Para proporcionar protección mecánica a los techados o membranas y previa colocación de un manto antiadherente o de des-solidarización, se ejecutará cuando se indique, una carpeta con mortero compuesto por 1 parte de cemento, 1 de cal y 6 partes de arena fina, cuando no se indique otra composición en el P.E.T.P.

Cuando así sea establecido en el P.E.T.P., los paños entre juntas de dilatación irán armados, para impedir fisuraciones por dilatación, con una malla de fibra de vidrio con tratamiento anticalcino, con abertura de aproximadamente 5 x 5 mm. (100 gr. / m²)

Ver Anexos "A" (Comparación de Aislamiento Térmico en Cubiertas Planas) y "B" (Cubiertas Planas Comparación de la Dilatación de sus Componentes), en el Capítulo 3.27 Aislaciones del presente P.E.T.G.

Se terminará correctamente fratasada, cuidando que no queden depresiones ni rebabas.

Se respetarán cuidadosamente las pendientes necesarias, utilizando fajas de guía y reglas metálicas, con tubos o caños de diámetro adecuado.



El espesor será según se determine, de un mínimo de 2,5 cm., cuando sea base para solados de terminación y de 4 cm., cuando no lleve solado. Se ejecutarán siguiendo las disposiciones que se prevean en los planos del Proyecto Ejecutivo. Se dispondrán juntas de contracción y dilatación formando paños máximos de 3 por 3 metros, y/o coincidentes con los que pudiera requerir el solado o revestimiento final de terminación.

Cuando resultara aconsejable, las labores se ejecutarán por sectores, divididos en paños según el trazado de las juntas de modo de evitar empalmes. Si las juntas de empalme o fajas hubieren fraguado, se utilizará un ligante de marca reconocida, y se fratasarán las uniones correctamente para evitar rebabas u otras imperfecciones.

Para el curado de estas carpetas deberán hacerse no menos de dos riegos, los que servirán para verificar la inexistencia de depresiones.

Juntas: Salvo otra especificación en el PETP, tendrán un ancho de 15 a 20 mm, formadas con EPS con una densidad de 15 kg./m³, el que se retirará parcialmente para colocación de un respaldo cilíndrico de espuma de polietileno celular.

Finalmente se las sellará, salvo otra especificación en los Planos de Detalle o en el PETP, con masilla plasto-elástica negra, a base de bitumen-caucho, la que deberá ser calentada en baño de aceite hasta fundirla y poder verterla en caliente, siguiendo las instrucciones del fabricante.

El consumo por cada metro de junta de 15 mm. será de aproximadamente 1,35 cm³ y 2,40 cm³ para juntas de 20 mm. Se le dará terminación pasando sobre ella un hierro caliente para darle una ligera forma cóncava.

14. SOLADOS

14.1 GENERALIDADES:

Los solados responderán a lo indicado en cada caso en la Planilla de Locales, y/o en los Planos de Detalle del Proyecto Ejecutivo aprobado. Los Planos de Detalle que elabore el Contratista, deberán indicar el despiece proyectado para los pisos, considerando las dimensiones de las piezas y sus juntas. Estos detalles, con las necesarias acotaciones, informarán al conductor de la obra, para que oportunamente instruya a los instaladores, sobre la ubicación proyectada para piletas de patio, rejillas, bocas de acceso, cámaras, etc.

En locales sanitarios u otros donde se deban colocar desagües con rejillas o tapas, que no coincidan con el tamaño exacto de los mosaicos, se deberá proyectar su ubicación en coincidencia con dos juntas, y el espacio restante se cubrirá con piezas en "L", cortadas a disco por la cara inferior y con sus bordes repasados a piedra.

Queda estrictamente prohibida la utilización de piezas cortadas en forma manual.

En locales principales, en los que fuera necesario ubicar tapas de inspección o cámaras, estas se construirán a medida, del tamaño igual a uno o varios mosaicos y se colocarán reemplazando a estos, de forma que no sea necesario colocar piezas cortadas.

El Contratista ejecutará muestras de solados cuando la Inspección lo juzgue necesario, a los fines de su aprobación.

Los solados presentarán superficies regulares, dispuestos según las alineaciones, pendientes y niveles que los Planos del Proyecto Ejecutivo Aprobado deberán haber establecido acabadamente.

En las veredas, galerías cubiertas, azoteas, circulaciones, etc., deberán dejarse las juntas de dilatación que indiquen los documentos licitatorios, los Planos de Replanteo Aprobados o las que indique aconsejables el fabricante del material que se emplee.

Deberán ser indicados todos los niveles y acotados todos los paños considerando en cada caso el despiece previsto para el tipo de solado y previendo el tamaño de las piezas y sus juntas, para asegurar de este modo la coincidencia con las juntas de dilatación que deban practicarse en los contrapisos, cuando así lo exijan las reglas del arte.



En lo posible la ubicación de las juntas de dilatación deberá concordarse con las pendientes que deban recibir los solados, de manera que queden ubicadas siempre en crestas, ocasionalmente en espacios intermedios, pero nunca en valles.

Al adquirir el material, el Contratista deberá prever un 5% de cada tipo para ser entregado al Comitente, en carácter de repuesto.

14.2 Pisos de cemento:

Serán ejecutados "in-situ" con una capa de 2 cm de espesor mínimo formado por una mezcla de cemento y arena en proporción 1:3. La mezcla se amasará con la mínima cantidad de agua. Sobre el contrapiso convenientemente preparado, se verterá el mortero (1:3) que será comprimido y alisado hasta que el agua comience a refluir sobre la superficie, recomendándose la utilización de emulsiones ligantes para evitar fisuras de contracción o pérdida de adherencia.

Cuando tenga la resistencia necesaria, se alisará con cemento puro a cuchara o llana y se terminará según las indicaciones de planos o planillas (alisado o rodillado).

Cuando el tamaño de las superficies a ejecutar lo justifiquen se preferirá la realización de estos solados con máquina allanadora.

Cuando así se especifique, se adicionará colorante al tono indicado, debiendo ofrecer la superficie una vez terminada una coloración absolutamente uniforme, sin manchas, aureolas, etc.

Cuando se indique en los documentos licitatorios, se ejecutarán con el agregado de fibras o endurecedores.

A las distancias que se indique en planos, o en su defecto donde lo señale la Inspección, se ejecutarán las juntas de control de dilatación, las que serán tomadas, según los casos, con material elástico, flejes metálicos, etc. El curado se realizará manteniendo durante el fragüe, la superficie húmeda por siete días corridos como mínimo a contar de su ejecución, o empleando a tal fin productos especiales.

14.3 Pisos de madera:

Generalidades: Para dar comienzo a la colocación de pisos de madera, deberán estar totalmente terminados los trabajos de albañilería.

Los vidrios y cortinas de madera o protecciones similares deberán estar instalados, así como colocados y terminados pisos de mosaicos, solias, umbrales, etc.

Una vez colocado el piso es conveniente dejar pasar algunos días antes de pulir y/o plastificar.

Los pisos de madera, responderán a lo que se establezca en los documentos licitatorios y en el PETP. Las maderas a emplear serán de primera calidad y bien estacionadas. El tipo, tamaño y forma de colocación, será en un todo de acuerdo a lo especificado en planos y/o planilla de locales.

Una vez terminados los trabajos de pintura, serán definitivamente nivelados y lijados a máquina, debiéndose emplear la rasera sólo en aquellas partes que no pueden ser trabajados con la máquina.

Dichos pisos deberán ejecutarse sobre contrapisos y carpetas con el tenor de humedad requerida por el colocador y nunca superior al 2,5%.

Los zócalos serán del diseño y forma que se haya establecido en la documentación. Se colocarán según lo dispuesto en el Art. **3.14.3 c)**, del presente pliego.

a) Pisos de parquet:

Las maderas que se empleen serán de primera calidad y bien estacionadas. El tipo de madera, el tamaño de las hijuelas y la forma de colocación, será en un todo de acuerdo a lo que se haya especificado en los planos, planilla de locales o en el PETP.

Las piezas deberán ser de espesor uniforme, maquinadas con machihembrados en sus cuatro cantos. Se desecharán las piezas que tuvieran sus encastres con nudos o rajás.

Antes de dar comienzo a la colocación, deberá verificarse que la carpeta de clavado se encuentre perfectamente limpia y seca, comprobándose con instrumental adecuado su humedad, en presencia de la inspección de obra.

Sobre la carpeta se dará una mano de imprimación con pintura asfáltica diluida en solvente.



Cuando haya secado, se asentarán las piezas empleando pegamento asfáltico especial, de marca reconocida y respetando las indicaciones del fabricante. El adhesivo deberá ser aprobado previamente por la Inspección de Obras.

En todo el perímetro del local se deberá dejar una junta contra el paramento, a los efectos de permitir una libre dilatación, debiendo quedar dicha junta cubierta por el zócalo.

Finalmente se realizará el acabado que se haya establecido en los documentos licitatorios.

b) Solado elástico para aulas de danzas:

En los locales que indique la Planilla de Locales, se construirán solados elásticos de madera, según lo especificado en el PETP. y/o según lo indicado en el detalle prototipo.

El precio incluirá carpetas, aislaciones, zócalos para ventilación y los acabados superficiales que se especifiquen, salvo que en el Presupuesto se desglosen en ítems aparte.

c) Pulido y encerado:

Todos los pisos se lijaron a máquina con lija de grano grueso y luego con lija de grano fino.

Como acabado mínimo si no se hubiera determinado otro, se procederá a la aplicación de dos manos de cera.

Mientras continúen otras tareas menores de obra, se los protegerá con cartón acanalado.

Realizada la limpieza final de obra, se deberán entregar lustrados con una última (3ª) mano de cera.

d). Plastificado:

Cuando las Especificaciones Técnicas Particulares, especifiquen la aplicación de plastificantes poliuretánicos, se lijará el piso, se aplicará una primera mano del producto y luego se pintarán cielorrasos y muros, protegiendo el plastificado mediante una cobertura de protección adecuada. Concluidas estas tareas se procederá a aplicar la segunda mano del plastificante.

14.4 Pisos de placas cerámicas-Generalidades:

Serán de la calidad, forma, dimensión y color que se determine en los planos y demás documentos licitatorios. El Contratista presentará muestras, para obtener la previa aprobación de la Inspección.

Como norma general no deberán emplearse cerámicos esmaltados para los pisos escolares.

Los solados cerámicos deberán ser de primera calidad en su tipo y acusar regularidad de forma, tanto en su cara vista como en sus aristas, las que deben permitir un perfecto acople entre las piezas, sin huellas ni rebabas. La estructura que resulte a la vista, luego de fracturar cualquiera de las piezas, debe ser homogénea, sin defectos de cochura, rajaduras, etc.

Se proveerán en obra en esqueletos o cajas, que indiquen con claridad: marca, tipo o modelo, calidad, color y número de partida. La Inspección se reserva el derecho de observar parcial o totalmente las remesas que lleguen a obra, si ellas no reunieran las condiciones exigidas por el proyecto y requerir la realización de ensayos de dureza, desgaste, etc. que estimara oportuno.

Las carpetas de base deberán estar correctamente niveladas y/o siguiendo las pendientes proyectadas, y antes de colocar el piso deberá haber cumplido un tiempo mínimo de 15 días, el fragüe de la misma.

a) Cerámicos Rústicos:

Los solados de cerámicos rústicos, cuando se soliciten, estarán ejecutados con "baldosas rústicas extruídas, precuradas en fábrica". Provenirán de fabricantes altamente reconocidos en plaza.

En plantas bajas, para prevenir eflorescencias, se colocarán siempre sobre contrapisos impermeabilizados preferentemente con un film inferior de polietileno o con un manto superior de concreto hidrófugo.

Para su colocación se empleará en todos los casos pegamento cementicio impermeable aprobado por la D.G.I.y E., aplicado sobre carpeta, con llana dentada de 12 mm.

Se deberán mezclar las baldosas de varios paquetes para una mejor distribución de tonos y calibres de las piezas. Se deberán dejar juntas de dilatación perimetrales (5mm. aprox.), las que deberán quedar cubiertas



por el zócalo previsto. Cuando el desarrollo del piso lo requiera, se deberán dejar juntas intermedias (10m². máximos para exteriores y 15m². para interiores).

El mínimo ancho de juntas de dilatación responderá a la medida de las baldosas (10mm. para las de 20 x 20 ó 20 x 30 y 15mm. para las de 30 x 30).

Las baldosas se deberán colocar ubicando los hilos de guía al centro de las juntas, de manera de obtener igual medida en toda la longitud, debiéndose repartir las pequeñas diferencias dimensionales de las piezas hacia cada lado del hilo.

Los cortes necesarios se deberán realizar en húmedo, con disco de diamante de banda continua y con máquina de corte de 3000 r. p.m.

Las juntas se rellenarán vertiendo prolijamente con un recipiente o sachet plástico adecuado el material de relleno, con una dosificación de 1:3:1 (cemento, arena y pastina). Finalmente, antes de que termine de fraguar, se lo retocará con cuidado.

No se deberán tomar las juntas vertiendo el material sobre la superficie del piso, ni quitar sobrantes con secador. Si se trabaja con pastinas de color, se deberán extremar los cuidados para no manchar el resto del piso debido a la microporosidad de este material.

No se transitará el piso antes de 24 horas de colocado. Para limpieza y mantenimiento de estos materiales, se atenderán las instrucciones del fabricante. Sólo en caso de ser necesario, se podrá usar solución de ácido muriático en proporciones no superiores al 10%.

b) Baldosas de azotea:

Según se indique en los documentos licitatorios, se emplearán baldosas de azotea en cubiertas accesibles o para cubrir otros pisos. Estas baldosas se colocarán con juntas continuas y abiertas de 10 a 15 mm., salvo otra disposición en particular. La colocación se realizará de modo similar a lo indicado en **a)**, para los cerámicos rústicos.

c) Pisos de porcellanato:

Serán de primera calidad y de las medidas, texturas y colores que se establezca en la documentación licitatoria. Previo a su colocación deberá ser aprobado el Plano de Detalle del Despiece, con niveles de piso terminado, pendientes, juntas de dilatación, etc.

c1). Porcellanato:

Deberán tener un cuerpo muy compacto y resistente, con una escasa absorción de agua, inferior al 0,1% (IRAM 11826), una resistencia a la flexión ≥ 27 N/mm² (IRAM 11827), la dureza superficial mínima será mayor a 5, según la escala Mohs (IRAM 11828).

La resistencia a la abrasión profunda deberá cumplir la norma IRAM 11828 - Clase V, requerida para ambientes expuestos a alto tránsito.

Provenirán de fábricas reconocidas con constancia del cumplimiento de las normas enunciadas. Se deberán aprobar muestras, con suficiente anticipación.

Para la colocación se deberán mezclar las piezas entre no menos de cuatro cajas.

Los cortes deberán ser efectuados con máquinas de corte de disco diamantado con lubricación.

Si fuera necesario perforar placas de porcellanato, se utilizan mechas de punta diamantada especialmente diseñadas para taladrar porcellanato, mármol, granito, piedra u otros materiales duros y con un taladro de bajas revoluciones. Se deberá mantener la mecha y la placa permanentemente lubricadas.

c2). Adhesivos:

Deberán emplearse adhesivos cementicios especiales para porcellanato, adecuados para materiales de muy baja absorción y aprobados por la Inspección.

Cuando se empleen en solados exteriores o en interiores sujetos a cambios de temperatura o a exposición solar, se utilizarán pegamentos cementicios especiales, de naturaleza flexible y epoxídica que garanticen la adherencia del material y absorban las diferencias de dilatación entre el sustrato y el porcellanato. Se seguirán las instrucciones de colocación que recomiende el fabricante del adhesivo.

c3) Material para toma de juntas:



El tamaño de las juntas entre piezas será de 3 a 4 mm, o el que recomiende su fabricante. Se deberán utilizar materiales flexibles, también recomendados por el fabricante, que al igual que el adhesivo puedan absorber las diferencias de dilatación entre el porcellanato y el sustrato. Debido a la microporosidad que presenta este material, se deberán evitar pastinas de colores fuertes, que produzcan manchados superficiales, particularmente en los modelos con relieve marcado

Para prevenir problemas de este tipo, se deberán realizar pruebas aplicando la pastina sobre un recorte de material y utilizar con preferencia colores similares al porcellanato. Antes de aplicar la pastina es aconsejable extender una fina capa de cera sobre la superficie de las placas para facilitar su posterior limpieza, evitando la aplicación de cera sobre los bordes del porcellanato para no dificultar la adherencia de la pastina. La limpieza final se efectuará siguiendo las instrucciones del fabricante.

Importante: En laboratorios u otros locales donde sea necesario que el solado resista a ácidos, se deberá emplear pastina especial para las juntas.

c4) Juntas de Dilatación:

En los casos de colocación sobre grandes superficies se preverán adecuadas juntas de contracción-dilatación. Estas juntas no deberán estar separadas entre sí por más de 4 ó 5 metros lineales en interiores y no más de 3 metros lineales en exteriores. Las juntas de dilatación de las carpetas deberán corresponderse exactamente con las del solado y las de los contrapisos podrán coincidir con éste cada dos juntas.

Una vez terminado el trabajo se procederá a sellar las juntas con sellador poliuretánico aprobado por la D.G.I.y E., del color determinado, previo haber limpiado y secado perfectamente las juntas con aire comprimido.

Antes de la colocación del sellador se deberá introducir en la junta un respaldo preformado de polietileno celular, que asegure la relación de junta 2:1 (ancho:alto), y se aplicará imprimador provisto por el fabricante del sellador, de manera de asegurar el mordiente. Se enmascararán con cinta de papel ambos bordes de la junta y se aplicará el sellador, el que se alisará empleando una papa pelada, para impedir el arrastre por adherencia del material.

Para proteger la superficie del solado, se formará una adecuada cubierta protectora sobre las placas, hasta terminar la obra.

14.5 Pisos de mosaicos graníticos y calcáreos - Losetas - Generalidades:

Los mosaicos cumplirán la norma Iram 1522 y serán de las dimensiones y color que se indique en los planos y planillas del concurso de precios.

El espesor no será inferior a 25 mm con una tolerancia en más o en menos de 1 mm en cualquiera de las tres dimensiones. Los mosaicos que presenten melladuras u otros defectos serán desechados.

No se admitirán, en obra, mosaicos que tengan la capa de desgaste, inferior a los 5 mm. de espesor.

Para locales como Laboratorios y Cocina, se emplearán Mosaicos Antiácidos, con capa de desgaste de 10 mm de espesor, compuesta por triturados de rocas silíceas, polvo de cuarzo, aditivos hidrófugos y cementos de alta resistencia a los sulfatos ("ARS", s/Norma Iram Categoría CP40). La capa de base estará compuesta con igual tipo de cemento y arenas silíceas. La toma de juntas se realizará con pastina antiácida. Cumplirán con las siguientes características físicas (S/Iram 1522): Absorción Máx.: 6%; Flexión Mín.: 55 dNw/cm²; Desgaste máx.: 1,4 mm.; Choque Mín.: 120 cm. Se deberán presentar muestras y copias de constancias de ensayos. Los mosaicos deberán tener impresa en su cara posterior su marca de fábrica.

a) Mosaicos graníticos:

Los mosaicos tendrán un estacionamiento mínimo, en fábrica, de 30 días.

Los zócalos (cuando se incluyan) deberán conservar las mismas características del solado que deban complementar, valiendo por lo tanto, todo lo especificado para Mosaicos. Su canto superior será terminado de fábrica en forma de cuarta caña o biselado (Ver **3.14.3.a)**)

La colocación será esmerada y efectuada por personal ampliamente especializado.



GOBIERNO DE LA PROVINCIA DE SALTA
MINISTERIO DE EDUCACIÓN, CULTURA, CIENCIA Y TECNOLOGÍA
SECRETARÍA DE ADMINISTRACIÓN Y CONTROL DE PROCESOS
U.C.E.P.E.



En pisos **interiores** se preverán juntas de dilatación en los perímetros del local bajo los zócalos y formando paños no mayores de 10 x 10 m. Las juntas de dilatación en interiores tendrán preferentemente 5 mm. de espesor, y se obturarán con selladores poliuretánicos, o como se indique en los documentos contractuales.

Sobre los contrapisos y/o mantos hidrófugos estipulados en cada caso, se asentarán los embaldosados sobre un lecho de mortero compuesto por 1/4 de cemento, 1 de cal aérea hidratada y 3 de arena, con la consistencia adecuada y en un espesor mínimo de 2 cm., debiendo realizarse un corte chaflanado a cuchara en los bordes a contactar, para evitar la subida del mortero por las juntas al asentar las piezas.

La mezcla de asiento podrá ser igualmente preparada con cemento de albañilería y arena en proporciones de 1 a 4.

Previamente a ser asentadas, se pintará con una esponja cada pieza, excepto en su centro, con lechada de cemento preparada con 2 partes del cemento que se adopte y 1 parte de agua.

El nivelado y la alineación serán realizados a cordel, previendo el exacto despiece del solado.

La Inspección deberá aprobar previamente el despiece y las fajas de escuadrado. Los cortes y recortes que fuera necesario ejecutar, se harán a disco. No se admitirán cortes defectuosos, parches, etc.

Los espesores de juntas entre piezas serán uniformes para lo cual se emplearán separadores plásticos especiales o alambres o clavos de 2 mm. de diámetro.

Cuando se trate de colocaciones de **mosaicos al exterior** (en azoteas, terrazas, patios, etc.), se preverán juntas de dilatación en paños que no excedan los 10 m², con hasta 3,50 m de lado máximo.

Una vez distribuida la mezcla de asiento, se la salpicará además cargando la esponja con lechada de cemento para mejorar la adherencia.

Durante las primeras 24 horas se deberá mantener humedecido por lluvia suave el solado colocado, y se lo cubrirá con polietileno negro o arpilleras para protegerlo del sol, viento, o frío excesivos.

Pastinados: Transcurridas 24 horas y a no más de 48 horas de finalizada la colocación de los mosaicos, serán empastinados con la pastina provista por el fabricante, la que deberá proporcionar rendimientos de aproximadamente 1 m²/Kg., con las proporciones de agua y método de mezclado que éste indique.

Se preparará en cantidades no mayores a 10 Kg., para ser empleada inmediatamente, debiendo desecharse si comenzara a endurecer.

Las juntas a llenar, deben estar perfectamente limpias, libres de polvos o impurezas. Después de limpiadas, deberá aplicarse una suave llovizna con agua para humedecer piso y junta y cuando el agua desaparezca de ella y quede solamente húmeda, se verterá la pastina en la zona de trabajo, distribuyéndola en diagonal con escoba o escurridor de goma. La pastina debe penetrar en toda la profundidad de la junta.

Si no se realizara pulido posterior por emplearse mosaicos pulidos en fábrica, deberá retirarse prolijamente la pastina sobrante, antes que la misma endurezca.

De modo similar a lo indicado para colocación de mosaicos al exterior, deberá suministrarse un adecuado curado de juntas, manteniendo el solado humedecido y protegido durante otras 24 horas.

b) Pulido a piedra fina:

Transcurrido un plazo de dos semanas, se procederá al pulido, operación ésta que se hará a máquina, empleando primero el carborundum de grano grueso y después el de grano fino, procediéndose luego a un lavado prolijo de los pisos con abundancia de agua.

Este pulido hará que los pisos presenten una superficie bien pareja, sin resalto alguno, y los mosaicos queden perfectamente lisos y sin oquedades, en caso contrario se empastinarán y pulirán nuevamente.

c) Lustrado a plomo:

Se ejecutará en la siguiente forma:



Una vez efectuado el trabajo precedentemente descripto, se procederá a pasarles la piedra 3F, luego la piedra fina y la piedra inglesa, finalmente se pasará el tapón mixto de arpillera y plomo en láminas delgadas con el agregado necesario de "Spartillo" y sal de limón hasta obtener un brillo perfecto, inalterable; de inmediato, la superficie lustrada deberá lavarse esmeradamente con agua limpia, sin agregado de ninguna especie, secarse con prolijidad y aplicarse finalmente una mano de cera virgen diluida en aguarrás.

d) Mosaicos graníticos compactos:

Cuando se especifiquen, estos mosaicos serán del tipo "Monocapa", de 17 mm. de espesor, pulidos en fábrica. Su colocación podrá ser realizada sobre carpeta y podrán ser adheridos con pegamentos cementicios impermeables aprobados conforme a Normas Iram.

Su colocación deberá ser altamente esmerada, cuidando la coincidencia de nivel de las piezas en sus bordes y esquinas, para lo cual se asentarán golpeando con el cabo de la maza, y en especial para las cuatro esquinas concurrentes, empleando un taco plano de madera dura para uniformar las alturas.

e) Juntas de dilatación para pisos de mosaico:

Según lo indiquen los Planos del Proyecto Ejecutivo, se preverán juntas de dilatación, formando paños con las dimensiones aprobadas. Estas juntas se construirán como se especifique en la documentación licitatoria. Cuando se especifiquen con sellador poliuretánico, se seguirá lo especificado en el pliego licitatorio o en su defecto lo previsto en el "Art. **3.13.4.c4**), Juntas de dilatación", del presente capítulo.

f) Mosaicos calcáreos:

Los pisos de mosaicos calcáreos cumplirán con lo especificado en la documentación licitatoria y una vez colocados, se rejuntarán con cemento líquido o pastinas de las mismas características y color que el de la pastina más clara, cuando se empleen combinando piezas de color distinto.

g) Pisos de losetas graníticas y de cemento:

Responderán a lo especificado en el Código de la Edificación de la Ciudad de Buenos Aires.

Cuando así sea indicado en la documentación licitatoria, se emplearán losetas graníticas con el tamaño, diseño, grano y color que se establezca.

En todos los casos deberán cumplir la condición de ser antideslizantes.

Las juntas de losetas graníticas serán de 3 mm. de ancho. Se tomarán con pastina provista por el propio proveedor de las mismas, vertiendo la preparación con un envase especial o sachet plástico y eliminando satisfactoriamente los excedentes.

Cuando se especifiquen de cemento se utilizarán losetas de 60 x 40 x 4 cm., 40 x 40 x 4 ó 50 x 50 x 4 cm., con bordes biselados.

Sus juntas serán tomadas vertiendo mortero de cemento y cuando sean de canto rodado o piedra lavada se dejarán juntas de 4 ó 5 mm., las que, una vez secas losetas y juntas, se llenarán con mortero en seco de arena fina tamizada y cemento (1:4), el que deberá rociarse con fina lluvia de agua para provocar su fragüe. Las partes de este tipo de solado que pudieran mancharse con mortero, deberán limpiarse prontamente, barriéndolas con arena seca.

Todos los solados de losetas irán asentados con morteros similares a los especificados para mosaicos, sobre el contrapiso que se haya previsto y se pintarán con lechada de cemento antes de su colocación, del mismo modo prescripto para los mosaicos.

14.6 Pisos Livianos - Generalidades:

Estos pisos livianos se emplearán en los casos de ampliación de edificios en los que sea importante reducir las cargas actuantes sobre estructuras existentes, o por otras necesidades propias del proyecto.

Se deberán atender las recomendaciones de preparación del sustrato, uso de pegamentos, modo de colocación etc., que solicite el proveedor del material, conforme al destino previsto para cada local.



De todo material para pisos, deberán ser aprobadas muestras antes de su adquisición, con constancias escritas de solicitud por Nota de Pedido y expresa aprobación por Orden de Servicio.

a) Piso vinílico, en baldosas 30x30 cm., esp. 3,2 mm:

Cuando la Inspección de Obra lo solicite, el Contratista deberá presentar a aprobación Planos o Croquis con indicación del despiece para los pisos de los locales que lo estime necesario.

Las baldosas vinílicas serán semi-flexibles, de 30 x 30 cm., de 3,2 mm de espesor, con un peso de 6,98 Kg. /m², compuestas por resinas de PVC, plastificantes, cargas minerales y pigmentos, aptas para alto tránsito (Clase 33 del tipo "Comercial"). Deberán ser auto-extinguibles y antiestáticas.

Serán libres de amianto en su formulación. Se deberán aprobar muestras con la suficiente anticipación.

Antes del inicio de estos trabajos se limpiarán minuciosamente las carpetas, eliminando restos de materiales y corrigiendo otros defectos que pudieran llegar a copiar los pisos previstos.

Se solicitará autorización de comienzo por Orden de Servicio, para cada sector que se decida emprender.

Cumplidos estos requisitos se ejecutará la capa de nivelación con pasta de poli-acetato de vinilo, cemento y agua según las instrucciones del fabricante, y la posterior colocación del solado a regla de arte, por personal especializado y a satisfacción de la D.G.I.y E..

** Deberá considerarse que todas las áreas en las que se coloquen estos pisos podrán llegar a ser húmedas y/o con pisos lavables por baldeo, por lo cual deberán emplearse siempre, adhesivos de contacto especiales (Neoprénicos).

El precio incluirá la capa niveladora, la que deberá realizarse en todos los casos.

b) Pisos de goma:

Serán del tipo, textura, dimensiones y color que determinen los documentos licitatorios.

Deberán cumplir con las Normas Iram 113003, 113070, 113071, 113072, 113.074, 113075, 113076, 13474 y G77014.

La mano de obra que se emplee en su colocación deberá ser altamente especializada, de modo de lograr superficies perfectamente planas, alineadas y fuertemente adheridas al sustrato.

Según se determine en la Planilla de Locales, se emplearán baldosas o rollos.

Igualmente se atenderá a lo que se señale, respecto a forma y tipo de zócalos o frisos que los complementen.

Los adhesivos que se empleen deberán ser especialmente apropiados para permitir el lavado de los pisos "por baldeo".

c) Alfombras - Generalidades:

En todos los locales que lleven alfombras se ejecutará, sobre el contrapiso, una carpeta de mortero de cemento de 2 cm. de espesor mínimo, con hidrófugo incorporado. La misma quedará firme y no se admitirán fisuras o rajaduras de contracción por mal curado o ejecución.

c1) Alfombra de nylon:

Son termoplásticos sintéticos de la familia de las poliamidas.

- Método de producción : Tufting, boucle o pelo cortado
- Hilado : Oleofinico 100%
- Nº: de nudos o tufts 90.000/m²
- Altura del pelo 5.5 a 6 mm.
- Altura total 7 a 7,5 mm
- Base Rafia polipropileno
- Peso total 1.400 g/m²
- Resistencia al anclaje : 7 Kg
- Resistencia al tránsito Moderado residencial

c2) Fibra oleofinica:

Son alfombras de fibra oleofinica compactada compuesta en un 85% en peso de etileno o polipropileno.



Deberá garantizar resistencia a la abrasión, a las manchas, baja absorción de humedad y rápido secado.

Para evitar arrugas o deformaciones de la alfombra, la misma será íntegramente pegada con adhesivos especiales a la carpeta en toda su extensión. Los colores serán aprobados, al igual que su calidad, por la Inspección de Obra.

14.7 Pisos exteriores:

a) Piso monolítico de hormigón armado:

En las áreas exteriores que se especifique en los Planos de la licitación o en el PETP, se realizará un piso de hormigón armado con el agregado de endurecedores y/o color en la superficie, si así se indicara y con las siguientes características:

a1) Preparación de la sub-base:

Se retirará en el área a intervenir, la tierra vegetal conforme a lo enunciado el Art. **3.04.2.c)**, y/o en el PETP.

a2) Compactación con tosca:

Se ejecutará un relleno hasta los niveles proyectados, conforme a lo especificado en el Art. **3.04.2.d)**, o según lo que establezca el PETP. En los últimos 10 a 15 cm. se realizará el compactado requerido con suelo cal al 8%. Una vez compactado y nivelado según las pendientes proyectadas, se extenderá en toda la superficie a cubrir por el solado, un film de polietileno de 200 micrones.

a3) Piso de Hormigón de 10 cm de espesor:

Para el control de fisuras por contracción, se configurarán paños de 4 a 5 m. de lado como máximo. Cada paño tendrá una armadura independiente, perimetralmente separada a 5 cm. del paño contiguo.

El armado será de mallas electro-soldadas de 15 x 15 cm. y de 4,2 mm. de diámetro, dispuesto a 4 cm, bajo en nivel de piso terminado, adecuadamente sostenido por soportes de hierro de 6 mm. (Ranas).

Cada paño irá "cosido" a su contiguo, mediante pasadores lisos de 12 mm. de diámetro por 30 cm. de largo, engrasados y envainados en una manguera plástica de ½"x 35 cm, separados cada 80 cm entre sí y dispuestos a eje de la futura junta para permitir a ambos lados el libre juego de los paños.

Siguiendo las guías y espesores previstos, se extenderá el hormigón, vibrándolo adecuadamente.

Se empleará hormigón fibrado elaborado, "H 17" según norma CIRSOC 201, o el que taxativamente sea especificado, con agregado de fibra de polipropileno de pelo corto a razón de 600 gr/m³.

Se preparará la superficie para recibir la terminación superficial mediante regla y/o rolo.

Cuando se indique coloreado se espolvoreará sobre la superficie en fragüe un endurecedor no metálico color "beige", o el que se indique, a razón de 2 kg./m², mezclado con igual cantidad de cemento.

Aplicación de maquinas fratasadoras y alisadoras para introducir el material dentro de la superficie.

Luego se deberá pasar la maquina allanadora hasta conseguir una superficie compacta, dura y lisa.

Se realizarán juntas de contracción y de trabajo aserradas con disco diamantado hasta 1/3 del espesor para ser posteriormente sellado con sellador poliuretánico monocomponente previa imprimación. Las juntas de dilatación contra los muros perimetrales y estructuras se las dejará presentadas con poliestireno expandido de 10 mm. de espesor para ser selladas posteriormente con sellador poliuretánico monocomponente.

Finalmente se aplicará una membrana de sellado y curado del tipo "Sella poros".



Estos solados llevarán cuando se indique, zócalos de cemento alisado de color igual al piso, de 10 cm. de altura promedio, deberán conservar nivelado su filo superior, el inferior acompañará la pendiente de los pisos.

b) Pisos de hormigón de piedra lavada:

En los lugares indicados en la documentación, se materializará un piso de hormigón de piedra lavada.

Se deberán incluir todos los elementos necesarios para la completa y correcta realización del trabajo, aún cuando los mismos no estuvieren específicamente detallados en los planos.

Se empleará:

Hormigón "H 17" - Canto rodado 3-5 y Malla de acero electro soldada

Se ejecutarán sobre la base de suelo previamente preparada, conforme lo indicado para el ítem **14.7.a1) y a2).**

Se colocarán moldes de borde preferentemente metálicos en perfecto estado de conservación, correctamente alineados y nivelados. Se colocará una armadura de malla \varnothing 4,2 mm 15x15 con separadores de concreto o metálicos que aseguren que la malla quede en un plano horizontal ubicado en el tercio superior del espesor de la losa. Esta malla se interrumpirá 10 cm. antes de llegar al lugar de ubicación de una junta de contracción. Una vez preparado el paño se informará a la inspección para su autorización para el hormigonado. Entre paños se formará la junta con poliestireno expandido de baja densidad (15 Kg/m³) con 10 mm de espesor.

Posteriormente se mojará adecuadamente la base y se verterá el hormigón asegurándose de llenar bien los bordes. Se vibrará el paño con vibrador de inmersión y se cortará con una regla en perfecto estado. Luego se esparcirá la grava sobre la masa de hormigón, la cual se hará penetrar en la masa de hormigón golpeándola con un fratás. Se volverá a reglar para mantener el nivel superficial. Luego se lavará con agua la superficie y se trabajará con cepillo para rebajar las juntas.

Una vez terminado el trabajo se procederá a sellar las juntas con sellador poliuretánico monocomponente de color gris, previo haber limpiado y secado perfectamente las juntas con aire comprimido.

Antes de la colocación del sellador se deberá colocar un respaldo para controlar el espesor de junta y se aplicará el imprimador provisto por el fabricante del sellador, de manera de asegurar el mordiente. En contacto con otras estructuras se independizará el piso por medio de juntas de dilatación, materializadas mediante poliestireno expandido de 1 cm. de espesor. Estas juntas deberán ser selladas de igual forma que las demás.

Las juntas de contracción no se separarán más de 5,00 m y la relación entre lados de los paños entre juntas de contracción y construcción no deberá ser mayor que 2.

Una vez terminado el piso deberá ser protegido contra los agentes abrasivos o químicos producto de las posteriores tareas de obra. El Contratista deberá proponer a la Inspección de Obra para su aprobación la metodología y elementos de esta protección.

En cuanto al hormigón armado, se deberá cumplir todo lo especificado en el capítulo correspondiente.

Se deberá presentar muestra de la piedra (grava) a la Inspección para su aprobación.

c) Pisos de ladrillos comunes:

Se construirá sobre el contrapiso indicado en los planos y/o PETP. Los ladrillos se dispondrán de plano, con su cara lisa hacia arriba, formando la trama indicada en los detalles respectivos o la que indique la D.G.I.y E.

Se deberán elegir los ladrillos a fin de uniformar su color y dimensiones. Deberán mojarse adecuadamente para su colocación. El solado se terminará con sus juntas tomadas con concreto.

Se preverán juntas de contracción en los lugares indicados en planos o donde lo determine la D.G.I.y E..

El tipo de junta a adoptar deberá ser compatible con el solado de acuerdo con lo indicado en la documentación y deberá ser previamente aprobado por la D.G.I.y E..

Cuando se proyecten combinando con franjas o recuadros de cemento alisado u otro material, se deberá adecuar en esas áreas el espesor del contrapiso, para compatibilizarlo con el material que se vaya a emplear.



d) Pisos asfálticos:

El solado asfáltico estará ejecutado sobre un contrapiso, previa aplicación de un riego de liga, y con una carpeta de concreto asfáltico de composición adecuada al uso al que esté destinada, debiendo, la mezcla, estar conformada por parte de la D.G.I. y E. previa a su utilización en obra.

Materiales:

El riego de liga se efectuará con asfalto disuelto de curado medio MC-1 o emulsión bituminosa de rotura media EBM1, en una proporción de 1 litro/m².

La carpeta de tosca-arena-asfalto, responderá a:

1) Arena:

Arena fina de río que no contenga más de 3% de limo y materiales extraños. Normas IRAM 1627, 1512 y 1509.

2) Tosca:

Deberá ser triturada o desmenuzada de manera que su granulometría se ajuste a las siguientes condiciones:

Criba 3/4"pasa 100%

Tamiz N°: 4 pasa no menos de 70%

Tamiz N°: 20 pasa no menos de 50%

La fracción que pase el tamiz N°: 10, deberá tener un límite líquido menor que 35 y un Índice de Plasticidad no mayor que 9.

Si resultase necesario se agregará cal hidráulica en una proporción comprendida entre el 2% y el 8%, según indique la Inspección.

3) Material bituminoso:

Se usará cemento asfáltico homogéneo, del tipo denominado "Bitalco".

Estabilidad de la mezcla:

A la tosca y arena preparadas, se le adicionará el cemento asfáltico en proporción tal que su estabilidad, por el Método Marshall a 60° C no será inferior a 300 Kg/cm². La fluencia estará comprendida entre 0,4 y 0,5 cm.

Método constructivo:

1) Preparación de la subrasante:

La nivelación y el perfilado de la subrasante se efectuará utilizando equipos adecuados, autorizándose el empleo de medios manuales excepcionalmente cuando resulte imposible el acceso de equipos mecánicos.

En la última faz de la compactación (15 cm superiores) deberá lograrse una densidad no inferior al 95% del valor máximo del ensayo Proctor Standard.

Si durante la compactación, los suelos no tuvieran la humedad adecuada, el Contratista deberá efectuar las correspondientes correcciones mediante riego o evaporación, con escarificado superficial, de resultar necesario.

2) Base de hormigón de cascotes:

Terminada la subrasante, se determinarán los niveles definitivos para la base, se colocarán y fijarán las guías, volcándose entre las mismas un hormigón de cascotes.

3) Riego de liga:

Se ejecutarán mediante una distribuidora de material bituminoso, de manera tal que asegure un error inferior al 10% en la cantidad aplicada por unidad de superficie.

Antes de la aplicación de la carpeta, deberá transcurrir el tiempo suficiente para que el riego de liga tome un estado pegajoso, asegurándose la total eliminación de los elementos volátiles.

4) Carpeta:

Preparación de la mezcla:

El material bituminoso será calentado de manera uniforme, lo que podrá verificarse en cualquier momento.



GOBIERNO DE LA PROVINCIA DE SALTA
MINISTERIO DE EDUCACIÓN, CULTURA, CIENCIA Y TECNOLOGÍA
SECRETARÍA DE ADMINISTRACIÓN Y CONTROL DE PROCESOS
U.C.E.P.E.



El cemento asfáltico no deberá usarse cuando esté espumoso; no podrá ser calentado en ningún caso a una temperatura superior a 150° C.

La mezcla bituminosa se efectuará introduciendo los materiales calientes en la mezcladora, en el siguiente orden: la tosca y la arena medidas cuidadosamente y en correcta proporción, serán descargadas en las mezcladoras procediéndose a mezclarlas en seco durante el tiempo suficiente para que se distribuyan uniformemente en el pastón, los diferentes tamaños de la tosca y de la arena.

Se introducirá, posteriormente, el material bituminoso, también medido cuidadosamente, continuando la mezcla hasta que las partículas de la tosca y de la arena estén completamente recubiertas con material bituminoso y presenten un color uniforme.

El tiempo de mezclado variará de acuerdo con la naturaleza de la tosca, la arena y la capacidad del pastón, pero de cualquier manera, en ningún caso se permitirá que el tiempo sea inferior a 60 segundos desde el momento en que comience a adicionarse el material bituminoso.

Transporte de la mezcla bituminosa:

El transporte de la mezcla bituminosa se hará en camiones y durante esa operación deberá ser protegida de cualquier deterioro. Especialmente, se protegerá en tiempo frío para evitar un descenso excesivo de su temperatura, la que en el lugar de su colocación no podrá ser inferior a 100° C. Si se observara exceso de material bituminoso sobre el fondo de un camión al descargarlo, se rechazará la mezcla transportada.

Distribución de la mezcla: No se colocará mezcla cuando la temperatura ambiente sea menor de 5° C ni en caso de lluvia, aunque sea de poca intensidad.

La distribución se efectuará con medios adecuados, manteniendo un espesor uniforme.

Cuando la mezcla deba ser desparramada a mano, se la distribuirá empleando paños calientes y se las desparramará con rastrillos igualmente calientes, en una capa de densidad uniforme y de espesor correcto.

Las juntas deberán ser selladas con cuidado. Si es necesario, se las cortará verticalmente en toda su altura, a fin de exponer una superficie fresca, poniéndola enseguida en contacto con la mezcla caliente, la que se llevará a la altura correspondiente mediante rastrillos. Antes de colocar mezclas contra ellas, todas las superficies de contacto de las juntas, con otros tipos de carpeta, cordones, tapas de cajas de instalaciones domiciliarias, salientes, serán pintadas con una delgada capa de material asfáltico como riego de liga.

Cilindrado de la mezcla:

La mezcla bituminosa distribuida deberá ser compactada mediante aplanadoras mecánicas y comenzando inmediatamente después de su distribución y tan pronto como soporte el peso del rodillo liviano, sin que se produzcan deslizamientos indebidos.

El cilindro se moverá en sentido longitudinal, comenzando desde el borde inferior al superior. Se avanzará en cada viaje sucesivo en medio ancho de rueda trasera. Para impedir que la mezcla bituminosa se adhiera a las ruedas de la aplanadora, se las podrán humedecer con agua pero no se permitirá humedecerlas con aceite. No se cilindrará una franja de 15 cm en correspondencia con cualquier borde, a continuación del cual deba colocarse más mezcla bituminosa. El cilindro pasará hasta que todas las marcas de la aplanadora sean eliminadas y la base completamente compactada.

A lo largo de cordones, muros, tapas de cajas y estructuras similares y en todos los lugares no accesibles al rodillo, la compactación debe asegurarse por medio de pisones calientes cuidando que las juntas entre las estructuras y la mezcla queden completamente cerradas.

Como medida precautoria, se evitará dejar las aplanadoras mecánicas estacionadas sobre la base, a fin de evitar manchas de lubricantes o combustibles, que ablandarían o disolverían el material bituminoso ligante.

La compactación con aplanadora podrá ser complementada, si la Inspección lo creyera conveniente, con rodillo neumático múltiple, cuidando de hacerlo cuando dicho rodillo no levante las partículas de la base construida. El número de veces que pasará esa máquina será tal que actúe de 3 a 8 veces en cada franja de base cubierta por el mismo. La Inspección fijará el número de veces que pasarán la aplanadora y el rodillo neumático.



GOBIERNO DE LA PROVINCIA DE SALTA
MINISTERIO DE EDUCACIÓN, CULTURA, CIENCIA Y TECNOLOGÍA
SECRETARÍA DE ADMINISTRACIÓN Y CONTROL DE PROCESOS
U.C.E.P.E.



Las depresiones que se produzcan antes de finalizar la compactación, deberán corregirse escarificando o aflojando la mezcla distribuida y agregándole nueva mezcla hasta que la depresión desaparezca. No se permitirá corregir depresiones sin escarificar o remover la zona en que se encuentra.

La mezcla que no haya ligado después de la compactación deberá ser removida y reemplazada por cuenta y cargo del Contratista.

Compactación:

La compactación de la mezcla se realizará de modo que se logre en la carpeta colocada una densidad que no será inferior al 95% de la correspondiente a las muestras utilizadas en el ensayo de Marshall.

A tal efecto, se extraerán hasta cinco testigos por cuadra, de diámetro entre 5 cm., adoptándose como densidad de la carpeta medida aritmética de las correspondientes a los testigos.

Espesor:

Sobre cada uno de los testigos se realizarán cuatro mediciones de espesor, en coincidencia con el centro y los vértices de un triángulo equilátero inscripto en la circunferencia máxima que pueda trazarse en la sección del testigo.

El promedio de los espesores de los testigos será considerado en forma inapelable como el espesor de la carpeta en la cuadra.

Control de lisura:

Colocando una regla de tres metros paralela al eje longitudinal, las variaciones que se observen no deberán exceder a 5 milímetros.

e) Pavimento de adoquines intertrabados y articulados de hormigón:

Podrán emplearse para resolver solados o pavimentos de estacionamiento, calles de tránsito peatonal y/o vehicular, patios de expansión, etc.

Se ejecutarán según se especifique en el PETP y demás documentos licitatorios.

Como mínimas condiciones se deberá cumplir con lo siguiente:

***Adoquines de Hormigón:**

Los adoquines cumplimentarán las Normas IRAM 11656 y 11626 o alguna otra que especialmente se especifique, en lo referente a:

- Medidas
- Absorción de agua
- Desgaste
- Resistencia a la compresión

Los adoquines deberán tener sus caras laterales configuradas de modo tal que permitan un correcto ensamble y adecuada trabazón con los bloques adyacentes y a la vez, una efectiva transferencia de las cargas que incidieran sobre ellos.

No presentarán melladuras de aristas ni esquinas y su cara vista deberá tener textura y color uniforme en todas las partidas.

Plano Ejecutivo:

El Plano Ejecutivo que el Contratista deberá presentar para su aprobación, tendrá que consignar: Medidas de replanteo, Niveles de acabado, Pendientes para escurrimiento, Cordones cuneta o de contención, Bocas de desagüe, Marcados para tránsito o estacionamiento, Tipo de Adoquines, Detalles Constructivos, etc.

1) Excavación y preparación del subsuelo:

El Subsuelo deberá estar libre de material orgánico y tierra vegetal en una profundidad mínima de 30 cm., de su nivel natural, o hasta la profundidad que fije el ensayo de suelos.

Se efectuarán las nivelaciones y movimientos de tierras que correspondan, ya sea de desmonte y/o terraplenamiento. Ver Art. 3.04.2. c) y d), del presente PETG.



2) Base:

A la última capa de tosca compactada, se le deberá adicionar cemento Pórtland, en una proporción del 8% en peso seco, para conformar la base.

La superficie del suelo cemento debe estar perfectamente perfilada, lisa y libre de todo material extraño.

Antes de la aplicación siguiente, se la regará convenientemente con agua.

A efectos de retener la humedad adecuada para el fragüe del cemento se procederá a cubrirlo con una capa de material bituminoso (emulsión asfáltica).

Se colocará posteriormente arena sobre el material bituminoso para prevenir su levantamiento y sellar la base.

Para superficies menores, por las cuales no quede justificado el empleo de maquinaria especial, se deberá construir como base un contrapiso de hormigón de cascotes de 15 cm. de espesor, sobre la sub-base de suelo previamente perfilado y compactado al 90% del ensayo Proctor Standard.

3) Pavimento:

El pavimento de adoquines estará asentado en una capa de arena de 3 cm. de espesor mínimo y 5 cm. de espesor máximo.

La arena que se extienda deberá estar seca, lavada, no contener sales ni minerales solubles, deberá ser nivelada en forma manual empleando una regla metálica deslizada sobre guías de caños redondos.

El pavimento por su correcto ensamblado y nivelación, conformará una superficie uniforme apta para el uso a que se destine y al escurrimiento normal de las aguas.

La forma de los adoquines debe ser uniforme, no admitiéndose piezas de ajuste de dimensiones diferentes, con excepción de las destinadas a terminación de bordes. No tendrán fracturas ni fisuras que los debiliten o impidan el correcto acople o ensamblado.

El plano superficial debe adaptarse a los perfiles proyectados, con los bombeos y/o pendientes que correspondan.

4) Tratamiento de las juntas:

Una vez colocados los adoquines articulados sobre el manto de arena y asegurada la correcta alineación y uniformidad de las juntas, éstas se llenarán con arena fina seca y zarandeada, hasta el borde superior de los bloques.

Las juntas entre adoquines serán de aproximadamente 1,5 a 3mm. de ancho, salvo que se empleen adoquines con salientes laterales, que automáticamente al ser colocados con el adyacente forman el ancho de junta necesario para que entre la arena de barrido.

Se podrán emplear mezclas de arena + cal ó arena + cemento.

Palanqueando los adoquines con barretas adecuadas, que no produzcan roturas de los bordes, se corregirán los pequeños desniveles que hubieran quedado, verificando los planos con reglas de madera de 2 a 3 m. de longitud. Con pasadas de rodillos vibradores lisos o placas vibratorias, se asegurará un perfecto acomodamiento de la arena en juntas y base de apoyo, llenando así todos los vacíos.

5) Bordes de contención:

Se preverán cordones de borde correctamente nivelados respecto al pavimento, para evitar que la arena escape de su encajonado, ya sea por vibraciones o por drenaje, y que proporcionen a la vez, resistencia lateral al pavimento. Se ejecutarán en hormigón armado y según su función podrán ser rectos o formando cuneta.

14.8 Pisos especiales:

a) Piso de seguridad de baldosas amortiguadoras:

a1) Para exteriores:

En las áreas exteriores que así se indique, sobre los contrapisos y carpetas convenientemente preparadas para proporcionar el drenaje y conducción de las aguas de lluvia, se pegarán con el método y adhesivos recomendados por su fabricante, baldosas de seguridad de 50 x 50 x 5 cm. del color o colores que establezcan los planos de detalle y/o especificaciones. Serán de goma reciclada,



con su cara de terminación formada con goma de molido fino y con espesor no menor de 9mm. Sus bordes deberán ser biselados o redondeados.

En las áreas de mayor riesgo, serán de 5 cm. de espesor total y en el resto de 2,5 cm. Los colores que se indiquen, deberán obtenerse en fábrica mediante la aplicación de una pintura especial ignífuga.

Cuando se especifique, se formará una guarda perimetral de terminación, empleando los accesorios de borde, esquineros, etc., que provea el propio sistema.

a2) Para interiores:

En las áreas interiores (no asoleadas) que indiquen los Planos o la Planilla de Locales, se colocarán baldosas encastrables de aproximadamente 1 m² de Goma Eva, con el color y espesor que se especifique. El sustrato y el pegamento a emplear respetarán las recomendaciones del fabricante.

c) Solados de prevención:

Se deberá cumplir lo establecido sobre solados de prevención en el Código de la Edificación de la Ciudad de Buenos Aires, Artículos 4.6.3.4.h) y 4.6.3.8.h).

Al comenzar y finalizar cada tramo de escaleras y rampas se deberán colocar en el solado, bandas de prevención construidas con mosaicos especiales texturados con botones en relieve de un diámetro de base de 20 a 30 mm y de 4 a 6 mm. de altura, dispuestos en tresbolillo. La distancia entre centros de los relieves tendrá entre 55 y 65 mm

Este solado de prevención será de mosaico granítico o calcáreo, de 30x30, de color contrastante respecto al de los escalones y al solado del local, con por un ancho igual al de la escalera o rampa, y con una profundidad de 60 cm. medida a partir de la proyección vertical sobre el suelo, del comienzo y fin de los pasamanos. Se deberán aprobar muestras previamente a su adquisición.

Cuando estén relacionados con solados que deban pulirse, se colocarán con posterioridad a esta labor, para lo cual se deberá prever oportunamente el espacio adecuado para alojarlos. Los bordes de encuentro deberán quedar perfectamente nivelados y prolijamente empastinadas las juntas, al color mas claro de los solados.

14.9 Varios:

a) Cordones de borde:

En pisos exteriores, adyacentes a jardines o terreno absorbente en planta baja, se deberán ejecutar cordones de borde. Serán de ladrillo u hormigón según se indique en la documentación licitatoria.

Los de ladrillo se ejecutarán con ladrillos comunes bien cocidos, colocados de canto. Se terminará revocando con concreto fratasado su borde superior y su frente visto (desarrollo aproximado: 7+8= 15 cm.).

El borde inferior de los ladrillos deberá quedar firmemente empotrado dentro del contrapiso, para lo cual se deberá sobrepasar con éste el filo externo del cordón, no menos de 20 cm., formando un ángulo de 45° respecto al terreno.

Los bordes de hormigón armado serán de las medidas que se indiquen, y como mínimo tendrán 10 x 25 cm., ejecutados con hormigón 1:3:3. Se armarán con estribos cada 25 cm. y con 4 hierros de 4,2 mm. Cuando así se especifique se realizarán de hormigón visto. Cuando su terminación no resultara aceptable a juicio de la Inspección o cuando taxativamente así sea especificado, se terminarán revocados con concreto 1:3, natural o coloreado.

Todas las aclaraciones y especificaciones a este respecto, deberán incluirse en los Detalles del Proyecto Ejecutivo aprobado.

Su precio se entenderá incluido en el precio cotizado para los solados, salvo que se encuentre desglosado en el presupuesto, en un ítem aparte.

b) Bloques reticulados de hormigón para jardinería:

En los sectores de patios o áreas ajardinadas que se indiquen en la documentación licitatoria, se empleará este tipo de bloque para conservar las cualidades particulares del terreno absorbente, proporcionando un 50% de área verde cubierta con césped y con capacidad para tolerar un



moderado tránsito.

Para solicitudes de tránsito peatonal se emplearán bloques de un espesor mínimo de 8cm. ó de 10cm. de espesor cuando así se solicite.

Los bloques procederán de fabricantes especializados, serán de hormigón de alta resistencia, vibrado y comprimido con un peso por unidad de 16 ó 19 kilos según el espesor.

El diseño será de cuadrados (bloque de 0,525 x 0,315 x 0,08m.) o rombos (bloque de 0,50 x 0,33 x 0,10m.) en color gris, rojo o negro según se determine.

Colocación: Se deberá desmontar la tierra vegetal en el área a intervenir. En su lugar se colocará tosca o mezcla de tosca con cascotes perfectamente apisonados. Luego sobre la superficie perfilada al nivel requerido, se distribuirá una capa de arena de 1 a 2 cm. de espesor, sobre la que se asentarán los bloques. Se construirá un cordón perimetral cuando no existan muros que los contengan.

Luego se rellenarán parcialmente las cavidades con tierra vegetal. El lugar restante será completado con tierra mezclada con semillas o con recortes de panes de césped. El pasto sembrado deberá ser especialmente cuidado durante su arraigo y deberá recortarse con bordeadora para la recepción de las obras.

c) Reparaciones de pisos:

Donde indiquen los documentos licitatorios y/o donde los solados presenten deficiencias o resulten afectados por los trabajos, se deberán reparar todas las partes dañadas, con materiales de iguales o similares características a los existentes.

El Contratista deberá lograr consenso previo con la Inspección de Obra, sobre alcance, métodos y/o detalles de ejecución para el cumplimiento de estos trabajos en cada local o sector a intervenir.

En locales sanitarios, patios, etc. se deberán examinar y corregir resaltos, hundimientos o depresiones y se modificarán y/o adecuarán las pendientes requeridas, aun cuando tales labores no hayan sido observadas o advertidas en la documentación proporcionada.

Donde se hubiesen removido tierras para la construcción de nuevas fundaciones o para la instalación de cañerías, se deberá compactar perfectamente el suelo y se completarán previamente contrapisos y carpetas. En aquellos posibles casos que la compactación no pudiera efectuarse a niveles ampliamente satisfactorios, se deberán emplear contrapisos armados de hormigón 1:3:3 convenientemente apoyados en terreno firme.

Los pastinados, acabados, pulidos, etc., cuando las reglas de arte así lo demanden, se extenderán al resto del piso afectado, para proporcionar una terminación satisfactoria del local.

15. SOLIAS, UMBRALES Y ZOCALOS

15.1 GENERALIDADES:

Las solias y umbrales responderán a las indicaciones de planillas de locales y/o planos de detalles. Los umbrales y escalones se proveerán con rebajes o tallados antideslizantes (no bandas pegadas) o tendrán el tratamiento que sea indicado en los documentos licitatorios.

Los zócalos se colocarán perfectamente aplomados, su unión con el piso deberá ser uniforme, no admitiéndose distintas luces entre piso y zócalo por imperfecciones de uno u otro. Cuando fueran especificados semi-embutidos o a ras con los paramentos, deberán tomarse con anticipación las provisiones necesarias en las estructuras, capas aisladoras, jaharros, instalaciones, etc., para que su colocación resulte irreprochable (Ver Art. **3.09.1.f**) del presente PETG).

Importante:

En locales y/o patios de Planta Baja deberá atenderse muy especialmente el correcto bloqueo de las humedades ascendentes que pudieran originarse por detrás de los zócalos por la continuidad entre las mezclas de asiento y/o los revoques de los paramentos. El Contratista presentará a aprobación de la D.G.I. y E. los detalles constructivos de los distintos niveles de piso terminado, altura de capas aisladoras y modo de colocación de zócalos para atender lo enunciado.

Colocación: En ningún caso se aceptarán zócalos sobresalientes, puestos sobre los revoques con pegamentos cementicios.



Al adquirir o preparar el material, el Contratista deberá prever un 3% de cada tipo para ser entregado al Comitente, en carácter de repuesto.

El precio incluye las provisiones y provisiones para la correcta terminación a regla de arte, de estos elementos: morteros o pegamentos, tacos, grapas, ajustes, repuestos, rebajes o tallados antideslizantes, etc.

15.2 SOLIAS Y UMBRALES:

a). De mármol o granito:

Donde indiquen las planillas de locales o los planos de detalle, se colocarán solias de mármol o granito, del tipo, espesores, anchos y largos que se establezcan en cada caso.

Rígen para las solias o umbrales las mismas especificaciones de calidad, etc, que lo especificado para los pisos de mármol o granito.

Se emplearán para las solias piezas ajustadas en ancho al de la pared terminada que corresponda.

Para umbrales de puertas al exterior, el ancho que las jambas de marcos y las mochetas exijan.

El largo de solias será el necesario para que sus extremos queden cubiertos por las jambas.

Los umbrales deberán quedar embutidos 2 cm en las mochetas, o como lo indiquen los detalles constructivos.

Los espesores mínimos si no se indicaran otros, serán: 20 mm para solias y 25 mm para umbrales; se terminarán con pulido fino, salvo otra especificación en el PETP o Planilla de Locales.

Los umbrales, después de colocados se protegerán con yeso y arpillera.

b). De granítico reconstituido:

Las piezas de granítico reconstituido para solias o umbrales, deberán ser provistas por el mismo fabricante de los mosaicos que se empleen en los solados y elaborarse con el mismo tipo de material, color y grano, salvo otra disposición diferente en los documentos licitatorios. La capa de desgaste tendrá no menos de 7 mm. Para umbrales esta capa deberá cubrir un frente y los costados que en su emplazamiento quedasen a la vista.

Las solias tendrán un espesor mínimo de 3 cm o lo requerido por su tamaño. Los umbrales tendrán un espesor mínimo de 4 cm. Estas piezas estarán armadas con hierros longitudinales de 4,2 mm a 5 cm de los bordes y cada 10 cm como máximo entre ellos.

El pulido de solias, con preferencia se ejecutará simultáneamente con el del solado. Los umbrales según se especifique, podrán proveerse pulidos de fábrica.

Todo ajuste final que pudiera requerirse se hará cortando a disco y puliendo a piedra los bordes cortados. Si ocurriera que resultaran piezas de tamaño menor que el necesario, serán desechadas, ya que no se admitirán rellenos con pastina, salvo los que correspondan a las juntas normales.

c). De madera dura:

Donde indiquen las planillas de locales o los planos de detalle, se colocarán solias de madera dura de 30 mm. de espesor terminado con anchos y largos adecuados a cada caso.

La madera deberá ser muy estacionada y elegida, se empleará incienso, viraró o la especie que se indique en la documentación licitatoria. La empresa contratista deberá entregar muestras para su aprobación.

Se preverán cortes longitudinales en su cara inferior para evitar torceduras. Se atornillarán a tacos sólidos, perfectamente empotrados de forma trapezoidal o con grapas. Los tornillos serán de bronce o acero inoxidable. Las cabezas de tornillos se tapanán con tarugos encolados.

Con igual criterio se ejecutarán los umbrales y escalones en los cambios de nivel, si existieran. Las narices de umbrales y escalones deberán redondearse ligeramente con radio de aproximadamente 4 a 5 mm.

Los tacos irán dispuestos uno en cada extremo y cada 60 cm. como máximo. Por cada taco se deberán colocar dos tornillos y no menos de un tornillo por cada 7 cm. de ancho del umbral o solia. Se terminarán plastificados salvo diferente disposición en los documentos contractuales.

Después de colocados se protegerán debidamente con terciado fenólico.



15.3 ZOCALOS:

a). Zócalos graníticos:

En los locales Sanitarios y otros que indiquen los Planos o Planilla de Locales, se colocará este tipo de zócalos con igual grano y color que lo especificado para los pisos.

Sus medidas serán, salvo indicación en contrario de 10 x 30 x aprox.1,5 cm. Tendrán su borde superior redondeado o chaflanado.

Se entregarán pulidos de fábrica a la piedra fina. Su colocación será esmerada.

Se colocarán semi-embutidos sobresaliendo del paramento terminado solamente el bisel o cuarta caña superior.

Si en locales sanitarios los espesores del revestimiento y del propio zócalo permitieran este acabado semi-embutido, podrán colocarse con el pegamento empleado en los revestimientos.

Se cuidarán fundamentalmente los encuentros entre piezas, o con marcos de puertas, así como los ángulos entrantes y muy especialmente las aristas salientes, las que en todos los casos serán rebajadas a inglete y suavizada a piedra su arista.

Lo especificado en este apartado será de aplicación para Zócalos Calcáreos y/o Zócalos Sanitarios .

En los paramentos que lleven revoques como acabado, también se deberán colocar semi-embutidos,

para lo cual se preverá formar una "caja".- Véase Art. **3.09.1 f)**: "Previsiones para Zócalos".

Se colocarán con mortero constituido por: 1/4 parte de cemento, 1 parte de cal y 4 partes de arena mediana, o con concreto en plantas bajas. Se empastinarán las juntas con pastina al tono, en forma impecable.

IMPORTANTE: En ningún caso la Inspección de obra aceptará para este tipo de zócalos, su aplicación directa sobre los revoques, con pegamentos cementicios.

b). Zócalos cerámicos:

Tendrán la altura y largos que indique la planilla de locales o los planos de detalle. Se colocarán con juntas coincidentes o trabadas con el solado, según se indique en la documentación.

Si no existieran de producción en fábrica, se obtendrán por corte de piezas de piso.

En estos casos el corte será impecable debiendo ser pulido con piedra al agua en todos los casos. Los cantos cortados se colocarán hacia abajo. Para las aristas salientes se prepararán las piezas convenientemente a piedra para permitir su encuentro a inglete, el que deberá ser irreprochable. Se cuidarán todos los encuentros, especialmente con marcos y revoques.

Cuando se prevean al ras con los revoques, se hará en el encuentro entre ambos un muy ligero corte a cucharín para resolver el encuentro de pinturas o el que indiquen los documentos licitatorios.

c). Zócalos de madera:

Serán de la madera, dimensiones y tipo de terminación que expresamente se indique en las planillas de locales.

Si no se indicara otro tipo de colocación en los documentos licitatorios, se colocarán clavados a tacos de sección trapezoidal de 3 a 3,5 cm. x 3.5cm. y con un largo 2 cm. más corto que el alto del zócalo, amurados a los paramentos con concreto (c/hidrófugo en P. Baja), a 7 cm de esquinas o ángulos y separados entre sí cada 50 cm..

Las esquinas y ángulos se unirán a inglete o medio inglete, respectivamente. Las tiras irán de pared a pared y sólo cuando se superen los largos comerciales, se permitirán empalmes realizados en taller, con lengüeta de unión.

Se rechazarán todas las piezas que denotaran rajaduras, marcas de clavado o que estuvieran mal cepilladas.

d). Zócalos de mármol o granito:

Rigen las mismas especificaciones que para los pisos de mármol o granito.

Se respetarán respecto a dimensiones y acabados, las disposiciones del PETP y Planos de Detalles Constructivos.



e). Zócalos de granítico reconstituido "in-situ":

Salvo especificación en contrario, se utilizarán para su realización mezclas iguales en grano y coloración a las empleadas para los solados, o según el revestimiento de las escaleras donde se encuentren. Esta capa tendrá un espesor algo superior al grano mayor de la mezcla y se aplicará, antes del fragüe, sobre una capa de base de concreto con el perfilado previo del zócalo. El pulido final de acabado deberá ser realizado por personal especializado y respetando la terminación que se estipule.

Estos zócalos serán enrasados o salientes respecto a los paramentos de las paredes según se indique. Cuando sean salientes no sobresaldrán más de un centímetro y el borde superior será redondeado.

Se seguirán los diseños de altura, trazado, etc que se proponga en los Detalles Constructivos.

En Escaleras se respetará la altura que se estipule respecto a las narices de escalones. El trazado superior será paralelo a ellas o acompañando armónicamente la curva que estas definan. Cuando conformen el limón de escaleras se perfilarán cubriendo el paramento interior, el superior y parcialmente el exterior según indiquen los detalles. Los encuentros de estos planos serán resueltos con aristas redondeadas, perfectamente pulidas.

f). Zócalos de cemento alisado:

Se ejecutarán con la altura que se establezca y con las mezclas y colores empleados en el piso. Se cuidará su alineación y correcta unión con aquél, así como un ligero redondeado de su arista superior para disminuir roturas cuando sobresalgan del paramento. Cuando se estipulen enrasados, deberán separarse del paramento revocado mediante una pequeña buña o por un corte a cucharín.

g). Zócalo vinílico recto:

En los locales que la Planilla de Locales lo establezca, se colocará este tipo de zócalos. Serán de 2 x 75 mm. Se adherirán con el cemento de contacto que recomiende el fabricante. En su colocación se seguirán las especificaciones respecto a condiciones previas y tratamiento de las superficies que recomiende el fabricante y muy especialmente se cuidará que el adhesivo no supere la altura del propio zócalo para evitar la futura aparición de manchas en las pinturas de los paramentos.

16. ESCALERAS Y RAMPAS - MÁRMOLES Y GRANITOS

16.1 GENERALIDADES:

El Contratista realizará el Proyecto Ejecutivo de las escaleras y rampas que la obra requiera, conforme a las medidas, alturas, etc, que surjan de considerar relaciones con el edificio existente si existiera, el relevamiento del terreno y/o del área donde deban emplazarse, así como de cumplimentar los Planos de Licitación, sus detalles y el PETP.

Las escaleras y escalones en general deberán ser protegidos hasta el momento de procederse a la limpieza final de obra, con forrados de placas fenólicas o con arpilleras y yeso, nunca con cartón acanalado u otras protecciones no suficientemente seguras.

En escaleras con narices metálicas, para cumplimentar el Art. 4.6.3.4. "Escaleras Principales, h) Señalización", del Código de la Edificación, se deberán prever dos narices por tramo en color contrastante, el cual deberá obtenerse por enlozado en taller o por tratamiento con pintura en polvo termo-convertible aplicada a los perfiles y no con pinturas deteriorables.

16.2 PLANOS:

El Contratista, de conformidad con el tipo de escalera o rampa que deba construir, someterá a aprobación de la D.G.I. y E. – Departamento de Proyectos, con suficiente anticipación, los siguientes planos:

1). Escaleras y Rampas de Hormigón Armado:



a) Planos Generales de Detalle: (Plantas y Cortes), a escala 1:20, para cada escalera y/o nivel distintivo, indicando medidas terminadas de sus tramos o partes, cotas de arranque, de descansos y llegada, diseño de los despieces, definición de materiales, etc.

b) Detalles Constructivos a escala 1:5 de huellas, contrahuellas, narices, solados de prevención, zancas, zócalos, barandas y pasamanos con sus sujeciones, etc.,

c) Plano de Encofrado: con acotaciones de fondos de losas y medidas de filos y espesores terminados si se tratara de hormigón a la vista, o con los descuentos pertinentes si llevara revoques o revestimientos, con detalles claros para el replanteo en obra de sus escalones, particularmente los de los arranques y las llegadas, niveles de llenado, etc.

d) Plano de Armaduras: con descripción de los armados, diámetros, distancias, posicionados y Planillas de Doblado.

2). Escaleras o Rampas Metálicas:

a) Planos Generales de Detalle: (Plantas y Cortes), a escala 1:20, indicando medidas de la caja de escalera, fundaciones, tramos, descansos, estructura resistente, escalones, materiales, memoria para armado en obra, etc.

b) Detalles Constructivos: a escala 1:5 de huellas, contrahuellas, narices, zancas, zócalos, barandas y pasamanos con sus sujeciones, insertos, etc.,

c) Ingeniería de Detalle: (Planos de Taller), a escala 1:10, con medidas en milímetros, indicando la numeración de posicionado de todos los perfiles constitutivos, con sus recortes y dimensiones, escalones, agujeros, anclajes, soldaduras, chapas, bulonerías de armado, etc. Información sobre los acabados. (tratamientos de los metales, pinturas, galvanizados, etc.)

3). Escaleras, rampas, gradas, y escalones sobre terreno:

a) Plantas y Cortes, a escala 1:20, indicando medidas terminadas de sus tramos o partes constitutivas, pendientes de drenaje o desagüe, croquis acotados de los perfilados del terreno, fundaciones, contrapisos, etc., cotas de nivel para arranque y llegada, de descansos, indicación de despieces, materiales, etc, con detalles 1:10 ó 1:5 de escalones, narices, parapetos, zócalos, barandas o pasamanos, etc.

16.3 REVESTIMIENTOS DE ESCALERAS:

Se atenderán los detalles específicos que proporcionen los Planos del Proyecto Ejecutivo Aprobado, los cuales cumplirán con lo enunciado en los planos licitatorios y lo dispuesto en el PETP.

Todos los detalles de acabados de las escaleras deberán ser sumamente ajustados y prolijos, realizados por personal muy especializado, y además asistido y dirigido competentemente por el Contratista.

a) Huellas y Contrahuellas de granítico reconstituido:

Cuando no sea especificado de modo diferente, las escaleras serán revestidas con huellas y contrahuellas producidas en fábrica, y para garantizar que las piezas posean una granulometría y color iguales a los mosaicos que se empleen en los solados, deberán ser abastecidas por el mismo proveedor. En todos los casos el proveedor deberá realizar un plantillado previo para la correcta elaboración de las piezas necesarias para escaleras y escalones en general.

Las huellas tendrán un espesor de 4 cm., como mínimo. Deberán llevar interiormente una armadura de refuerzo que garantice un adecuado comportamiento para las tareas de manipuleo y colocación.

Cuando se soliciten huellas antideslizantes, deberán contar con una ranura paralela a la nariz de 3 x 1 cm. de sección, con colado de material antideslizante (cemento y carburo de silicio). No serán admitidas bandas antideslizantes adheridas.

La nariz y demás bordes vistos deberán ser pulidos y con sus aristas redondeadas o matadas, según corresponda.

Deberá cumplimentarse el Art. 4.6.3.4. "Escaleras Principales, h) Señalización "del Código de la Edificación, donde se indica:



Se destacará la unión entre la alzada y la pedada (sobre la nariz del escalón) en el primer y último peldaño de cada tramo. (Ley 962, Anexo 4.6.3.4. f), Fig. 5, A y B). En obras nuevas no se admitirá la señalización de las narices con pintura o pegado de bandas, aceptándose sólo el caso de adaptaciones de escaleras existentes.

En consecuencia, para cada tramo de escalera deberán fabricarse dos huellas con su nariz elaborada en granítico de color amarillo contrastante.

Las contrahuellas tendrán un espesor de 3 cm. Cuando se soliciten de un color diferente al de las huellas, se deberán presentar para su aprobación muestras de ambas con suficiente anticipación. Los bordes verticales que pudieran quedar a la vista, se entregarán pulidos y con sus cantos matados.

Los descansos, salvo otra especificación, se completarán con mosaicos de la medida prevista para los solados. En el plano de detalle deberán diseñarse los despieces de los distintos descansos, evitándose recortes inadecuados para los mosaicos y resolviendo convenientemente los encuentros con los reconstituidos, particularmente con la huella de llegada. Cuando el diseño lo demande, se adecuarán las medidas de esta última pieza para evitar recortes, y/o se preverá otra pieza que la continúe, hasta completar el largo del descanso, si el diseño lo exigiera.

Para la colocación de estos revestimientos se empleará mortero compuesto por 1/8 de cemento, 1 de cal aérea y 4 de arena mediana y antes de asentar cada pieza se la pintará con lechada de cemento.

Se empleará personal muy especializado y se deberán cuidar principalmente las medidas de alzadas y pedadas así como la correcta escuadra y nivelación de las piezas.

Cuando se especifiquen zócalos graníticos rampantes, se ejecutarán "in situ", cumpliendo lo especificado en el Art. 3.14.3.e), y/o en el PETP.

b). Huellas y Contrahuellas de Mármol o Granito:

Se emplearán los mármoles o granitos que indiquen los Planos del Proyecto Ejecutivo Aprobado, en base a lo que se haya determinado respecto a calidades, espesores y terminaciones en los documentos contractuales.

Son válidas como generalidades respecto a previsiones de diseño, plantillado, ranuras antideslizantes, narices y/o bordes vistos, muestras, ejecución, protección, etc., lo mencionado en a) del artículo anterior. Para la señalización de narices en color contrastante, se presentarán muestras del modo de encastre y propuesta de colores para su aprobación.

c). Huellas y Contrahuellas de Cemento Alisado:

Sobre las superficies del hormigón perfectamente limpias, se aplicará previamente una lechada como puente de adherencia con productos a base de resinas termoplásticas y aditivos químicos o por emulsiones de poliéster acrílico, de marcas reconocidas y siguiendo las instrucciones del fabricante.

Estos revestimientos se realizarán "in-situ" con una capa de mortero de 2 a 3 cm. de espesor, compuesto por una mezcla de cemento y arena en proporción 1:3 y agua adicionada con el producto adherente.

La mezcla se amasará con la mínima cantidad de agua, y según las recomendaciones del fabricante.

Cuando después de extendido, tenga la consistencia adecuada, se espolvoreará con cemento puro y se alisará a cuchara o llana y se terminará según las indicaciones formuladas en los Planos o Planillas Aprobadas (alisado o rodillado).

Las contrahuellas previa colocación de la nariz metálica que se haya previsto, se terminarán alisadas a la llana.

Las huellas y los descansos salvo otra especificación en el PETP, se terminarán a rodillo a partir de la nariz, dejando sin rodillar tres franjas de 5 a 7 centímetros de ancho, paralelas a los demás bordes. Se cuidará especialmente el paralelismo e igualdad dimensional de alzadas y pedadas, así como la nivelación y alineado de las narices previstas, las que deberán quedar perfectamente amuradas mediante grapas sólidas de planchuela.

Cuando lo soliciten los planos o planillas de locales, se ejecutarán zócalos de cemento alisado con las alturas especificadas sobre la nariz de escalones.

Para todos estos trabajos se empleará personal altamente especializado. Se exigirán encuentros



limpios y acabados a regla de arte.

Si así se especificara, se adicionará colorante al acabado, debiendo ofrecer las superficies una vez terminadas, una coloración absolutamente uniforme, sin manchas, aureolas, etc.

El curado se realizará manteniendo, durante el endurecimiento, la superficie húmeda por cinco a siete días corridos como mínimo a contar de su ejecución, salvo que se empleen productos especiales al efecto, que modifiquen el tiempo de curado.

El precio deberá incluir la provisión de narices y la ejecución de los zócalos cuando así sean especificados y no estuvieran previstos ítems para su cotización por separado en el presupuesto.

d). Huellas ídem Solado y Contrahuellas de Hormigón Visto:

Cuando sean especificadas estas terminaciones para las escaleras, el Contratista deberá cuidar muy especialmente la justeza y prolija confección de los encofrados de escalones y de las demás partes de las estructuras que deban quedar en hormigón a la vista. En los planos del Proyecto Ejecutivo (Detalle Escalera, Encofrado de Escalera, etc.), se deberán agregar los detalles constructivos requeridos para atender las previsiones del caso, incluyéndose las narices metálicas y los insertos necesarios en las zancas para soporte de barandas, cuando así corresponda.

Se deberán colocar en primer lugar las narices metálicas previstas, cuidando especialmente la uniformidad de medidas entre escalones, su alineado y nivelación y su completo relleno y firme amurado. En su encuentro inferior con la contrahuella de hormigón visto, se formará una junta levemente rehundida con concreto.

En las huellas se completará la carpeta fratasada previendo los espesores que demande el tipo de solado a colocar.

Según lo establezca la Planilla de Locales, estos podrán ser:

d1). Mosaicos Compactos (Monocapa), pulidos en fábrica:

Se cortarán a disco y se repararán a piedra. El despiece será el que se establezca en los detalles respectivos, tratando que la disposición de juntas resulte simétrica respecto al ancho del tramo de escalera. Se colocará con pegamento cementicio aprobado, aplicado con llana dentada de 12 mm. Se cuidará muy especialmente su colocación esmerada, sin resalto entre piezas y ajustada a los contornos.

d2) . Cerámicos o Porcellanato:

Con criterio similar al enunciado en 1), se prepararán y completarán las piezas para el revestimiento de las huellas. Luego de colocadas las narices previstas, se lo colocará con pegamento cementicio especialmente formulado para porcellanato y aprobado por la Inspección, aplicado con llana dentada de 12 mm. Se cuidará especialmente una colocación muy esmerada, sin resaltos entre piezas y ajustadas a los contornos. Cuando se solicite, las piezas serán de conformación especial para escalones.

NOTA: Si el acabado del hormigón a la vista no resultara satisfactorio a juicio de la Inspección, el Contratista deberá realizar a su costa, la terminación de las contrahuellas con los mismos materiales previstos para las huellas, debiendo guardarse la misma alineación en la colocación de las piezas y conservando el vuelo previsto para la nariz proyectada.

16.4 SOLADO DE PREVENCIÓN:

Para escaleras y rampas y en los sitios que se indiquen en los planos de la documentación licitatoria y conforme queden posteriormente desarrollados en los Planos del Proyecto Ejecutivo y sus Detalles, se instalarán solados de prevención para no videntes, cumpliendo las exigencias del Código de la Edificación de la Ciudad de Buenos Aires. Véase al respecto lo pautado en el Art. 3.13.8.b) del presente P.E.T.G.

La colocación se realizará con posterioridad al pulido de mosaicos que pudiera corresponder, para lo cual se dejará previsto el alojamiento adecuado.

16.5 RAMPAS:



El diseño y los acabados de las rampas deberán cumplir en todos los casos las disposiciones de la Ley 962, modificatoria del Art. 4.6.3.8. "Rampas" del Código de la Edificación.

Cuando se proporcionen detalles en la documentación licitatoria, el Contratista deberá contemplarlos en la confección del Proyecto Ejecutivo.

Salvo especificación en contrario, para obtener el solado antideslizante de las rampas se emplearán preferentemente mosaicos amarillos antideslizantes de 50 x 50 ó 40 x 40 x 3,8 cm., con ranuras dispuestas en diagonal a 45°, de 8mm de ancho por 4 mm de profundidad, separadas entre sí cada 4 cm. En los costados laterales de la rampa se formarán dos fajas planas en cemento gris fratasado a modo de canaletas, con ½ cm. de profundidad y 5 cm. de ancho mínimo. Cuando se requiera cortar los mosaicos, el corte se realizará de modo exacto y a máquina exclusivamente.

16.6 MÁRMOLES Y GRANITOS:

1). Generalidades:

Los mármoles y granitos serán de la mejor calidad en su respectiva clase, sin rajas, grietas, roturas o añadidos, con excepción de los del tipo travertino, no podrán presentar picaduras, riñones, coqueras, poros u otros defectos.

La labra y el pulido se ejecutarán con el mayor esmero hasta obtener superficies perfectamente tersas y regulares, así como aristas o molduras irreprochables, de conformidad con lo indicado en los documentos licitatorios o las instrucciones que sobre el particular imparta la Inspección de Obra. Cuando se solicite, el abrillantado será esmerado y se hará a plomo y óxido de estaño, no permitiéndose el uso del ácido oxálico.

Cuando las piezas presenten fallas, que dada la clase del mármol deben aceptarse, pero a juicio de la Inspección de Obra pudieran originar su rotura, esta podrá exigir la colocación de grapas de bronce o hierro galvanizado de la forma y en la cantidad que estime conveniente. Estas grapas serán macizadas con plomo o en su defecto resinas epoxi apropiadas a tal fin.

Todas las grapas y piezas de metal que sea necesario utilizar como elementos auxiliares, serán inoxidable y deberán quedar ocultos. En los puntos donde el material sea rebajado para recibir dichas grapas, se deberá dejar suficiente espesor como para no debilitar las piezas. La utilización de estos medios de colocación deberá ser aprobado previamente por la Inspección de Obra.

El Contratista presentará muestras de cada tipo de material a emplear, al igual que muestras de las grapas y piezas de metal para su aprobación, incluyéndose las de sujeción de bachas y piletas.

2). Planos:

Antes de la ejecución de los trabajos, según se trate de pisos o revestimientos, el Contratista deberá presentar Planos del Despiece, con los Detalles Constructivos que correspondieran. Aprobados los despieces, presentará Croquis o Dibujos de Taller, prolijos, exactos y en escala para obtener la aprobación de la Inspección de Obra.

Los dibujos de taller deberán indicar los tamaños exactos de las piezas a fabricar, sus juntas, encuentros entre piezas, biseles, molduras, buñas, etc. y detallar además, la forma en que las placas y/o piezas de revestimientos o zócalos serán sujetadas.

Ningún material será adquirido, encargado, fabricado, entregado o colocado hasta que la Inspección de Obra haya dado las pertinentes aprobaciones previas. La responsabilidad respecto al cálculo de medidas de las placas o piezas es exclusiva del Contratista. Serán rechazados pisos o revestimientos que presenten desajustes derivados de errores de medidas y/o colocación.

3) Colocación:

Los trabajos de colocación en pisos y revestimientos, deberán ser realizados por personal de experiencia reconocida en este tipo de tareas, de acuerdo con la práctica corriente para cada tipo de material y trabajo. La mezcla a emplear será la que se establezca en el PETP. Si no se indicara, se empleará mortero compuesto por 1/4 parte de cemento, 1 parte de cal hidratada y 2 partes de arena.

Todas las juntas serán perfectamente rectas, a plomo, a nivel, a tope o como se indique, rellenas con polvo del mismo material. No se admitirán remiendos, rellenos, ni agregados para corregir defectos.

4) Solias y Umbrales:



Se atenderá lo dispuesto en el Capítulo 3.14, del PETG en sus Art. 3.14.1 y 3.14.2.a)

5) Mesadas:

Se ejecutarán con el espesor y tipo de mármol o granito que indiquen los documentos licitatorios. Se tratará de diseñar sus desarrollos con la menor cantidad de juntas. Cuando sea inevitable, se unirán y sellarán con materiales adecuados al uso al que se destinen.

Cuando en cocinas o laboratorios deban unirse a mesadas o piletones de acero inoxidable, se uniformarán las alturas de ambas y la unión se realizará cubriendo la junta con una T de acero inoxidable, de 30 x 30 mm. con un extremo a tope con el respaldo y el otro doblado hacia abajo, cubriendo el borde de los frentes. Los ángulos deberán redondearse. Se adherirán con selladores resistentes a grasas y ácidos.

El precio incluirá las canaletas anti-derrame, traforos para piletas o bachas, etc., así como los respaldos (zócalos) y frentines que se especifiquen.

Salvo en el caso que sean cotizadas en ítems aparte, también se deberá incluir en el precio de las mesadas, el precio de las piletas o bachas que correspondan y los soportes que se requieran, así como el de las griferías para mesada que correspondan.

Las piletas y bachas se entregarán pegadas y selladas en todo su contorno, de manera de imposibilitar reboses.

Cuando se proyecten frentines, estos vendrán pegados de taller, con las buñas y encuentros de piezas que se indiquen y las escuadras de armado requeridas.

6) Colocación:

Las mesadas se deberán empotrar no menos de 1 cm. en el espesor del jaharro bajo revestimientos. A tal fin se deberá perfilar una canaleta horizontal con sección de 50 x 15 mm., para proporcionar un correcto apoyo y permitir el posterior sellado superior. Si se produjeran cruces con cañerías, se amolará el borde a embutir de la mesada, para evitar estrangulamientos o conflictos con ellas.

En costados y frentes deberán quedar apoyadas de modo continuo en los muebles o armazones de mesadas previstos.

Cuando se apoyen en tabiques de mampostería, se deberá rematar ajustadamente la superficie de contacto, para incluir un mínimo espesor de adhesivo cementicio elástico para mejorar el asiento y producir su adherencia. Aunque no se especifique en los detalles constructivos o en el PETP, el frente de la mesada siempre deberá apoyarse en un perfil ángulo corrido ("L" de hierro macizo, no tubo), pintado en su totalidad con antióxido y dos manos de esmalte sintético blanco.

Las máximas luces que podrán tener estos perfiles ángulo entre apoyos, serán las indicadas en tabla siguiente, de acuerdo con su dimensión:

Medidas del Perfil ángulo	Luz (m.)	máx.	Medidas del Perfil ángulo	Luz (m.)	máx.
1.1/2 x 1/8 " (38 x 3,2)		0,85	2 x 3/16 " (51 x 4,8)		1,30
1.1/2 x 3/16 " (38 x 4,8)		0,95	2 x 1/4 " (51 x 6,4)		1,40
1.1/2 x 1/4 " (38 x 6,4)		1,05	2.1/4 x 3/16 " (57 x 4,8)		1,50
2 x 1/8 " (51 x 3,2)		1,15	2.1/4 x 1/4 " (57 x 6,4)		1,60

Las mesadas para lavamanos se deberán apoyar en ménsulas de hierro perfectamente empotradas a la pared, ubicadas cada 60 cm. entre sí y dimensionadas para soportar c/u, una carga de 85 Kg. en su extremo. Se pintarán igualmente con antióxido y dos manos de esmalte sintético color blanco.

Se completará la colocación de mesadas con los respaldos que se especifiquen y se cuidará su correcto sellado con pastinas cementicias al color del mármol o granito.



7). Estantes y separatorias para mingitorios:

Se realizarán con las medidas, espesores y tipo de mármol o granito que se determine en la documentación licitatoria. Tendrán ambas caras y los cantos vistos pulidos o abrillantados según se establezca. El espesor mínimo será de 2 cm., salvo que se especificara uno mayor. Las esquinas para separatorias deberán ser redondeadas con radio mínimo de 2 cm. y las aristas "matadas" con un radio no menor a 3 mm.

Se deberán empotrar no menos de 15 mm. en el jaharro bajo revestimientos. Para asegurar su anclaje, se deberán practicar en taller agujeros de 5 mm centrados a 7,5 mm. del borde a amurar, para cruzar hierros redondos de 4,2 x 80 mm a 10 cm, de los extremos y a no más de 1,00 metro de separación entre ellos. Se amurarán con concreto.

Cuando se empleen en paramentos a revestir, deberá combinarse previamente su ubicación con el despiece del revestimiento. Estas disposiciones deberán estar claramente indicadas en los Planos de Detalles que prepare el Contratista, debiendo acotarse considerando los espesores de juntas.

17. CARPINTERIAS METALICAS

17.1 GENERALIDADES:

El total de las estructuras que constituyen las carpinterías metálicas, se ejecutará de acuerdo con los Planos del Proyecto Ejecutivo y Planos de Detalles aprobados por la D.G.I.y E., el PETP, estas especificaciones y las órdenes de servicio que al respecto se impartan.

Los perfiles laminados a emplearse serán perfectos, las uniones se ejecutarán compactas y prolijas y serán alisadas con esmero, debiendo resultar suaves al tacto, sin marcas o rayas de herramientas.

Serán rechazados por la Inspección todos los marcos o aberturas que presenten en sus partes vistas salpicaduras de soldadura, soldaduras sin pulir o marcas derivadas de un inadecuado uso de máquinas amoladoras. Igualmente se rechazarán las piezas que presenten un exceso de masillado, efectuado con intención de ocultar este tipo de imperfecciones.

Las partes móviles se colocarán de manera que giren o se muevan suavemente y sin tropiezos, con el juego mínimo necesario.

Las chapas a emplear serán de primera calidad, libre de oxidaciones y defectos de cualquier índole. Los tipos que se indiquen en los planos como desmontables serán de desarme práctico y manuales, a entera satisfacción de la D.G.I.y E..

Cuando así se determine los perfiles de los marcos y batientes, deberán satisfacer la condición de un verdadero cierre a doble contacto. Los contravidrios serán de chapa doblada, tubos de aluminio, o madera, según se especifique en cada caso, y asegurados siempre con tornillos de acero inoxidable o de bronce platil, salvo indicación expresa en contrario.

Todas las molduras, chapas de terminación y unión, etc., así como también cualquier otro motivo que forme parte de las estructuras especificadas, se ejecutarán en hierro o con los metales que en cada caso se indique en los planos o planillas respectivas, entendiéndose que su costo se halla incluido en el precio unitario establecido para la correspondiente estructura. Queda asimismo incluido dentro del precio unitario estipulado para cada estructura, el costo de todas las partes o accesorios metálicos complementarios como ser: herrajes, marcos unificadores, contramarcos, ya sean simples o formando cajón para alojar guías, contrapesos, forros, zócalos, fricciones de bronce, cables de acero, riendas, grapas, etc., salvo aclaración en contrario. Cuando estas partes necesarias fueran de madera, también se considerarán incluidas en dicho precio unitario, salvo aclaraciones en contrario.

El contratista deberá proveer y prever insertos y todas las piezas especiales que deban incluirse en las losas o estructuras, ejecutando los planos de detalles necesarios de su disposición y supervisará los trabajos, haciéndose responsable de todo trabajo en el hormigón armado.

a). Planos de taller, muestras de materiales a emplearse:

Será a cargo y por cuenta del contratista la confección de los Planos de Proyecto Ejecutivo y Detalles cumplimentando el Art. 3.02.3.5 del presente PETG, con los cálculos y aclaraciones necesarias en base a la documentación licitatoria.



GOBIERNO DE LA PROVINCIA DE SALTA
MINISTERIO DE EDUCACIÓN, CULTURA, CIENCIA Y TECNOLOGÍA
SECRETARÍA DE ADMINISTRACIÓN Y CONTROL DE PROCESOS
U.C.E.P.E.



Los planos de esta especialidad deberán ser realizados por Proyectistas especializados en Carpinterías Metálicas. La presentación de los planos para su aprobación por la D.G.I.y E. deberá hacerse como mínimo con quince (15) días de anticipación de la fecha en que deberán utilizarse en taller.

El Contratista no podrá iniciar ni encarar la iniciación de ningún trabajo sin la previa aprobación del plano respectivo como "Apto para Construir".

En caso de incumplimiento de esta obligación, la D.G.I.y E. podrá contratar la realización de esta documentación a terceros, con cargo a la Empresa. (Ver Art. 3.02.3.11- Calidad del Proyecto Ejecutivo)

Además la D.G.I.y E. o la Inspección de Obra podrán en cualquier momento solicitar al Contratista la ejecución de planos parciales de detalle a fin de apreciar mejor o decidir sobre cualquier problema de montaje o de elementos a instalarse. También está facultada para exigir la presentación de memorias descriptivas parciales, catálogos o dibujos explicativos.

Cualquier error u omisión deberá ser corregida por el Contratista apenas se descubra, independiente del recibo, revisión y aprobación de los planos por la Inspección de Obra y puesto inmediatamente en conocimiento de la misma.

Durante el transcurso de la obra se mantendrán al día los planos de acuerdo a las modificaciones necesarias u ordenadas por la Inspección de Obra.

Cualquier variante que la Inspección de Obra crea conveniente o necesario introducir a los planos generales o de detalles antes de iniciarse los trabajos respectivos y que solo importe una adaptación de los planos de licitación no dará derecho al Contratista a reclamar modificación de los precios contractuales.

El Contratista presentará un muestrario de los materiales a emplearse en la obra, a fin de que sean aprobados por la Inspección de obra, sin cuyo requisito no se pueden comenzar los trabajos. El Contratista debe verificar las medidas y cantidades de cada unidad antes de ejecutar los trabajos.

b). Control en taller y obra:

El Contratista hará controlar periódicamente la calidad de los trabajos que se le encomiendan.

Además, la Inspección de obra cuando lo estime conveniente, hará inspecciones en taller, sin previo aviso, para constatar la calidad de la mano de obra empleada y si los trabajos se ejecutan de acuerdo a lo contratado.

En caso de duda sobre la calidad de ejecución de partes no visibles hará hacer las pruebas o ensayos que sean necesarios.

c). Herrajes:

El Contratista proveerá en cantidad, calidad y tipo, todos los herrajes, determinados en los planos correspondientes, para cada tipo de abertura, entendiéndose que el costo de estos herrajes ya está incluido en el precio unitario establecido para la estructura de la cual forma parte integrante.

En todos los casos el contratista someterá a la aprobación de la Inspección de obra un tablero con todas las muestras de los herrajes a colocar o que propusiese sustituir, perfectamente rotulado y con la indicación de los tipos en que se colocará cada uno. La aprobación de este tablero por la Inspección de obra es previa a todo otro trabajo. Este tablero incluirá todos los manejos y mecanismos necesarios.

d). Rodamientos:

Si existiesen rodamientos se ejecutarán de cloruro de polivinilo o material similar, con medidas adecuadas al tamaño y peso de la hoja a mover.

e). Colocación en obra:

La colocación se hará con arreglo a las medidas y a los niveles correspondientes a la estructura en obra, los que deberán ser verificados por el Contratista antes de la ejecución de las carpinterías.

Las operaciones serán dirigidas por un capataz montador, de competencia bien comprobada para la Inspección de obra en esta clase de trabajos. Será obligación también del Contratista pedir cada vez que corresponda, la verificación por la Inspección, de la colocación exacta de las carpinterías y de la terminación del montaje.



Correrá por cuenta del Contratista el costo de las unidades que se inutilizan si no se toman las precauciones mencionadas. El arreglo de las carpinterías desechadas sólo se permitirá en el caso de que no afecte la solidez o estética de la misma, a juicio de la Inspección de obra.

El Contratista deberá tomar todas las precauciones del caso para prever los movimientos de la Carpintería por cambios de temperaturas sin descuidar por ello su estanqueidad. Deberá prever cuando corresponda anclajes deslizables, juntas de dilatación eficaces y selladores flexibles poliuretánicos.

f). Estanqueidad al agua y al viento:

El Contratista garantizará por el término mínimo de cinco años, las carpinterías que provea a la acción de los agentes atmosféricos. Toda unión de piezas deberá ser perfectamente sellada, así como los burletes, vidrios, contravidrios, paneles, etc.

Cualquier tipo de filtración que se produjera dará prueba de la existencia de defectos o mala ejecución o montaje y será a cargo del Contratista las reparaciones que deriven de tal causa.

g). Limpieza y ajuste:

El Contratista efectuará el ajuste final de las aberturas al terminar la obra, entregando las carpinterías en perfecto estado de funcionamiento.

Las piezas que deban curvarse tendrán perfecta correspondencia y uniformidad. Las uniones por remache o por soldaduras serán terminadas con suma prolijidad. Todos los detalles serán indicados en los planos de taller que deberán ser aprobados.

Cuando se soliciten deberán prepararse muestras o prototipos sin cargo.

h). Pintura antioxido:

Después de la fiscalización por parte de la Inspección de obra, se dará en taller una mano de pintura antióxido al cromato de cinc, formando una capa protectora homogénea y de buen aspecto. Las partes que deban quedar ocultas llevarán dos manos. Con anterioridad a la aplicación de esta pintura, se quitará todo vestigio de oxidación y se desengrasarán las estructuras con aguarrás mineral u otro disolvente.

17.2 MARCOS METÁLICOS:

a). Marcos para carpinterías de Madera:

El Contratista preverá en los planos del Proyecto Ejecutivo y en los de Carpinterías, la adecuada reenumeración definitiva que corresponda para las distintas aberturas, en atención a sus medidas particulares, espesor de paredes, herrajes, etc., de manera de facilitar su correcta ubicación en obra. Esta numeración, los datos dimensionales y las ubicaciones deberán figurar en una planilla adjunta al propio Plano de Carpinterías del Proyecto Ejecutivo.

Los marcos responderán al diseño que sea definido en los prototipos o detalles específicos de la documentación licitatoria. Todos los marcos de puertas que no lleven umbral, se ubicarán al nivel de piso terminado.

En todos los casos las jambas deberán superar en 1,5 cm. a cada lado, los espesores de pared terminada para proporcionar un adecuado remate de los zócalos. Cuando no sean proporcionados detalles, se establece que el desarrollo total de las jambas para marcos interiores, será como mínimo 160 mm. mayor que el espesor terminado de las paredes donde se ubiquen. Para mantener la forma de los plegados proyectados, llevarán soldadas interiormente riendas de chapa N° 16, de 30 milímetros de ancho y largo aproximadamente igual al espesor del muro terminado, uniendo horizontalmente los plegados de amurado del marco. Sobre estas riendas se soldarán las grapas de amurado, de igual sección y con no menos de 120 mm. de longitud. Su extremo irá cortado para poder abrirlo formando cola de golondrina. Las jambas de marcos para puertas llevarán tres riendas y grapas coincidentes con pomelas o bisagras y las ventanas no menos de dos. En general deberán verse riendas a distancias no mayores de 1,00 metro.

Los marcos serán construidos en chapa de hierro, del tipo doble decapada, B.W.G. N° 16 (1,65 mm de espesor), u otro espesor mayor cuando así se determine. Para estos marcos se tomará especial



GOBIERNO DE LA PROVINCIA DE SALTA
MINISTERIO DE EDUCACIÓN, CULTURA, CIENCIA Y TECNOLOGÍA
SECRETARÍA DE ADMINISTRACIÓN Y CONTROL DE PROCESOS
U.C.E.P.E.



cuidado en seleccionar chapas bien calibradas y de un temple blando, de forma que permita su doblado sin agrietarse. Las que así resultaren serán rechazadas.-

Las jambas se unirán al dintel ajustadamente y por cortes a inglete que se soldarán del lado interior, nunca en caras vistas.

Encastres:

Se preverán los encastres para los herrajes que se especifiquen, y cuyas muestras fueran aprobadas.

Provisión y colocación de pomelas para hojas de madera:

Si no fueran especificadas otras cantidades y medidas, se emplearán como mínimo tres pomelas mixtas de hierro, con arandela de bronce, de 140 mm. por cada hoja de abrir.

La colocación de Pomelas de Hierro mixtas en los marcos metálicos se hará practicando una ranura sobre el frente del marco y soldando eléctricamente el ala para hierro en el lado interno.

Cuando se especifiquen Pomelas mixtas de Bronce o de Bronce Platil, se encastrarán igualmente por una ranura pero se fijarán con tornillos fresados para prever su reposición en caso de posibles roturas. A estos fines se deberá formar interiormente una caja de chapa para albergarla e impedir a la vez su amurado con mezclas.

En los marcos se preverán los encastres para el picaporte y cerrojo de las cerraduras, conforme al tipo especificado y aprobado. Detrás de estos agujeros se ubicará una caja soldada al marco para que no se obstruyan con mortero.

Cuando las aberturas lleven **pasadores**, sus marcos se completarán sin excepción con los agujeros necesarios para el encastre de las varillas, y se proveerán igualmente cajas adecuadas de chapa soldadas interiormente al marco, para facilitar su ejecución y evitar su obstrucción.

El contratista deberá solicitar por Nota de Pedido a la Inspección de Obra, aprobación previa (por Orden de Servicio), de las soluciones que proponga para cumplimentar los requisitos enunciados respecto a encastres para pomelas, cerraduras, cajas, riendas y grapas, para lo cual cumplirá con la oportuna presentación de muestras prototípicas. Las muestras aprobadas quedarán en Obra, para posteriores comprobaciones.

b). Marcos con Banderola:

Cuando se proyecten marcos con banderola superior, salvo especificación en contrario, esta banderola será construida a bastidor, en chapa doblada N° 18 (1,27 mm) formando tubo, de 45 x 50 mm de sección más 15 mm para contravidrios de chapa. Levará dos o más bisagras reforzadas de hierro con resorte, dos retenes por cada hoja y cierre para Banderola, tipo "Chingolo", a resorte, en Bronce platil, con puente de traba atornillado al dintel. Por cada Aula o local provisto de banderolas, se proveerá una barra de colgar con su soporte, confeccionada en hierro de 9,5 mm, con empuñadura y gancho para el accionamiento de los cierres, o el herraje específico montado sobre tubo de aluminio con regatón plástico.

c). Marcos para placares:

Se confeccionarán en chapa N° 16. Los de hojas de abrir tendrán un desarrollo de 185 mm., llevarán tres riendas y grapas por jamba. Para las hojas, salvo otra determinación, se deberán prever tres pomelas mixtas de 110 mm en hierro para pintar. El dintel y el umbral llevarán riendas cada 60 cm. y grapas cada 1,20 m. Para los placares de 3 ó 4 hojas, llevarán un parante para soporte de divisoria de 260 mm de desarrollo.

Los Placares con hojas corredizas responderán a los detalles proporcionados como "prototipo".

Identificación y escuadrado de Marcos:

Todo marco deberá enviarse a obra perfectamente identificado por tipo, además de correctamente escuadrado y provisto de escuadras y riendas que garanticen su indeformabilidad durante su transporte, manipuleo y colocación. Estas riendas y escuadras serán de perfil "L de 22 x 22 mm", de chapa N° 18 como mínimo. Las escuadras unirán jambas con dinteles en ambas caras. Para mantener la separación de jambas de puertas, se colocará un par de riendas, una por cara, ubicadas a 5 cm. sobre el nivel de piso terminado, nunca por debajo, para facilitar el apoyo de las



jambas sobre cuñas de madera y favorecer su macizado con concreto. Estas escuadras y riendas se preferirán atornilladas antes que soldadas.

Cuando se entreguen soldadas será por cuenta del Contratista el retiro de las mismas y el pulido exclusivamente "a lima" de los restos de soldadura.

17.3 MARCOS Y HOJAS METÁLICOS

Según se especifique en los documentos contractuales, se construirán con chapa DD, con los espesores que allí se establezcan.

Salvo especificación en contrario, se adoptará chapa BWG N° 16 para marcos y N° 18 para las hojas.

Según sea igualmente determinado, los encuentros entre marcos y batientes serán a simple o doble contacto. Los marcos cumplirán lo prescripto en **3.16.2.a)**.

Cuando estas aberturas sean exteriores y expuestas, el marco llevará umbral de acero inoxidable y la hoja, bota-aguas.

Los umbrales para los marcos que los requieran, serán diseñados previendo el encuentro correcto con los pisos y umbrales exteriores. Llevarán canal para recoger aguas de lluvia y no menos de dos tubos de drenaje de 6 mm. con pendiente y con sus extremos correctamente soldados. Salvo expresa solicitud en contrario, serán de acero inoxidable. En los casos de puertas de abrir hacia el exterior, el umbral será especialmente diseñado para proporcionar uno o dos contactos, según sea requerido para la abertura. Cuando las especificaciones o los detalles constructivos lo mencionen, podrán ser resueltos con umbrales integrales de granito.

Cada hoja llevará tres bisagras a munición de hierro reforzadas, de 100 mm. con dos arandelas, o mayor cuando el peso de las hojas así lo exija.

Se completarán con los herrajes que se especifiquen, debiendo ser éstos de la mejor calidad en su tipo y adecuados a un uso exigido.

a). Hojas de chapa simple: Llevarán una sola cara de chapa lisa. Estructuralmente deberán proyectarse con un bastidor perimetral, en la cara menos visible, formando tubo de no menos 45 x 65 mm, con zócalo de 45 x 150 mm y travesaño a la altura del herraje de 45 mm. de espesor y con una altura acorde con la cerradura a instalar. Cuando se especifique, las hojas llevarán ventilaciones estampadas.

b). Hojas de chapa doble: Ambas caras serán de chapa lisa. Interiormente llevarán refuerzos horizontales de chapa N° 18 plegados en "U", de 120 mm. de desarrollo, separados entre sí a no más de 40 cm. entre ejes y soldados a ambas chapas. A la altura de cerraduras se colocarán dos refuerzos.

c). Placares de chapa: Según se determine, las hojas serán de una o dos caras en chapa. Cuando no se definan otros espesores, se adoptará chapa BWG N° 16 para marcos y N° 18 para las hojas y estantes.

La construcción será conforme a lo especificado para marcos y hojas de puertas. Cuando se soliciten, se proveerán también los estantes en chapa doblada, con refuerzos adecuados. Los herrajes serán conforme a lo solicitado en los planos o planillas.

d). Hojas Vidriadas y Ventanas:

Los marcos responderán a lo ya especificado en ítems anteriores y a lo que se determine en los Planos y en el PETP.

Las puertas vidriadas y las hojas de ventanas se construirán con bastidores de chapa plegada conformando tubos cerrados, con el perfilado necesario para alojar los paños vidriados, herrajes, etc. Las dimensiones de los bastidores y travesaños inferiores serán las adecuadas para otorgar la robustez requerida para el conjunto y según sea su modo de abrir y el servicio que deban prestar.

Las hojas de doble chapa con paños menores vidriados, deberán resolverse con calados pestañados y refuerzos interiores.



GOBIERNO DE LA PROVINCIA DE SALTA
MINISTERIO DE EDUCACIÓN, CULTURA, CIENCIA Y TECNOLOGÍA
SECRETARÍA DE ADMINISTRACIÓN Y CONTROL DE PROCESOS
U.C.E.P.E.



Cuando existan paños vidriados que requieran protección, uno de ellos deberá ser de abrir para permitir tareas de mantenimiento en limpieza y pintura.

Las de hojas de abrir serán con simple o doble contacto según sean solicitadas. Las hojas corredizas deberán proporcionar un cierre satisfactorio por ajuste, el que además deberá ser mejorado con burletes especiales, aplicados luego de pintadas.

Todas las hojas corredizas en general, deberán poder ser desmontadas, pero únicamente una vez abiertas y desde el interior, para así proporcionar la necesaria seguridad.

Los contravidrios serán según se especifique de chapa doblada, tubo de aluminio anodizado natural o madera unidos a inglete en sus esquinas. Para su fijación se atenderá lo previsto en el Art. 3.16.1 Generalidades, o lo que se aclare en los planos o pliegos.

Embutido de cerraduras:

El frente de las cerraduras deberá quedar enrasado con el canto de la hoja, nunca sobrepuesto, para lo cual se recortará el encastre a la medida de aquél y se proveerán planchuelas de 4,8 mm. de espesor para proporcionar un buen respaldo y un correcto atornillado del frente. Las rosetas de manijas y bocallaves también deberán ir firmemente atornilladas. Se deberán aprobar muestras.

Relleno:

Todos los huecos, tubos, cavidades, formadas por marcos y hojas de las carpinterías metálicas que den a espacios exteriores, para evitar condensaciones en su estructura interior, deberán ser rellenos con poliuretano rígido expandido, inyectado en taller y/o in situ de resultar más conveniente, debiendo preverse en las mismas los orificios para llenado, con tapones metálicos que aseguren su estanqueidad.

* En hojas que deban proporcionar aislación F30 o mayor, se cumplirán las exigencias de prevención que establece el CE de la Ciudad de Buenos Aires, para lo cual se emplearán diseños de marcos y hojas con dobles contactos, rellenos de lana mineral, sellados intumescentes, herrajes antipánico, etc, cumplimentando la Norma Iram 3750. Estas puertas especiales deberán estar certificadas por el INTI, para lo cual el Contratista presentará la documentación pertinente antes de su adquisición.

18. CARPINTERIAS DE MADERA

18.1 GENERALIDADES:

El total de las estructuras que constituyen la carpintería de madera, se ejecutará según las reglas del arte, de acuerdo a estas especificaciones, a los planos del Proyecto Ejecutivo Aprobado, Planos de Detalles, Planillas, y órdenes de servicio que al respecto se impartan.

Las maderas se labrarán con el mayor cuidado, debiendo resultar suaves al tacto y sin vestigios de aserrado o depresiones, las ensambladuras se ejecutarán con esmero.

Las aristas serán bien rectilíneas y sin escalladuras, redondeándose ligeramente a fin de matar los filos vivos.

El Contratista se proveerá de las maderas bien secas y estacionadas y en cantidad suficiente para la ejecución total de las obras de carpintería.

Durante su ejecución, las obras de carpintería podrán ser revisadas en taller por la Inspección de obra.

Una vez concluidas y antes de su colocación, ésta las inspeccionará, desechando todas las estructuras que no cumplan las condiciones de estas especificaciones, que presenten defectos en la madera o la ejecución o que ofrezcan torceduras, desuniones o roturas.

No se permitirá el arreglo de las obras de carpintería desechadas sino en el caso de que no se perjudique la solidez, duración, estética y armonía de conjunto de dichas obras.

Se desearán definitivamente y sin excepción, todas las obras en las cuales se hubiere empleado o debiera emplearse para corregirlas, clavos, masilla o piezas añadidas en cualquier forma.

Las partes móviles se colocarán de manera tal que giren o se muevan son tropiezos, y con un juego máximo de 3 mm.

Toda obra de carpintería que durante el plazo de garantía llegara a alabearse, hincharse, resecarse o polillarse, etc., será arreglada o cambiada por el Contratista a sus expensas.



GOBIERNO DE LA PROVINCIA DE SALTA
MINISTERIO DE EDUCACIÓN, CULTURA, CIENCIA Y TECNOLOGÍA
SECRETARÍA DE ADMINISTRACIÓN Y CONTROL DE PROCESOS
U.C.E.P.E.



Se entenderá por alabeo de una obra de madera, cualquier torcedura aparente que experimente. Para las torceduras o desuniones, no habrá tolerancia.

No se aceptarán obras de madera cuyo espesor sea inferior en más de 2 mm. al prescrito.

I) PLANOS DE TALLER:

Está a cargo y por cuenta del Contratista la confección de los planos completos de detalles, con los cálculos y aclaraciones necesarias basándose en esta documentación y en las instrucciones que le suministrará la Inspección de obra. La presentación de los planos para su aprobación por la Inspección de obra deberá hacerse como mínimo con quince (15) días de anticipación a la fecha en que deberán utilizarse en taller.

El Contratista no podrá encarar la iniciación de ningún trabajo sin la previa ratificación de los planos de licitación o sin que fuera aprobado y firmado el Plano de Obra por la Inspección. En caso de incumplimiento de esta obligación, la D.G.I.y E. podrá contratar la realización de esta documentación a terceros, con cargo a la Empresa.

Además la Inspección de Obra podrá en cualquier momento solicitar al Contratista la ejecución de planos parciales de detalle a fin de apreciar mejor o decidir sobre cualquier problema de montaje o de elementos a instalarse. También está facultada para exigir la presentación de memorias descriptivas parciales, catálogos o dibujos explicativos.

Cualquier error u omisión deberá ser corregida por el Contratista apenas se descubra, independiente del recibo, revisión y aprobación de los planos por la Inspección de Obra y puesto inmediatamente en conocimiento de la misma.

Durante el transcurso de la obra se mantendrán al día los planos de acuerdo a las modificaciones necesarias u ordenadas por la Inspección de Obra.

Cualquier ajuste o variante, que la Inspección de obra crea conveniente o necesario introducir a los planos generales o de detalle antes de iniciarse los trabajos respectivos y que solo signifique un completamiento o mejor adaptación de lo enunciado en los planos generales de licitación no dará derecho al Contratista a reclamar modificación de los precios contractuales. Todos los detalles que se proyecten, deberán atender especialmente la solidez estructural de las carpinterías y su perfecta estanqueidad al viento y agua.

II). ESCUADRIAS:

El Contratista será responsable por las escuadrías que adopte. Las escuadrías y espesores que indiquen los planos son informativos, y si el Contratista considera necesario aumentarlos para obtener una correcta terminación del trabajo, deberá proveerlo en el precio e incluirlos en los planos de detalle correspondientes. Queda claro por lo tanto, que el Contratista no queda eximido de las obligaciones que sobre calidad y solidez de las carpinterías le confiere el pliego, por el solo hecho de ceñirse a los detalles que reciba, o por no contar con ellos.

III). VERIFICACION DE MEDIDAS Y NIVELES:

El Contratista deberá verificar en la obra todas las dimensiones y cotas de niveles y/o cualquier otra medida de la misma que sea necesaria para la realización y buena terminación de sus trabajos y su posterior colocación, asumiendo todas las responsabilidades de las correcciones y/o trabajos que se debiera realizar para subsanar los inconvenientes que se presenten.

IV) MADERAS:

Todas las maderas que se empleen en los trabajos de carpintería de taller, serán sanas, bien secas, carecerán de albura (sámago), grietas, nudos saltadizos, averías o de otros defectos cualesquiera. Tendrán fibras rectas y se ensamblarán teniendo presente la situación relativa del corazón del árbol, para evitar alabeos.

a). Cedro:



GOBIERNO DE LA PROVINCIA DE SALTA
MINISTERIO DE EDUCACIÓN, CULTURA, CIENCIA Y TECNOLOGÍA
SECRETARÍA DE ADMINISTRACIÓN Y CONTROL DE PROCESOS
U.C.E.P.E.



Será del tipo llamado en plaza "misionero", seleccionado y bien estacionado en cuanto se refiere a color y dureza. No se aceptará ninguna pieza de cedro macho, con vetas encrespadas, con decoloración, o apollillado.

b). Pino:

Será blanco, del tipo "Paraná" 80/20; no se admitirá obra alguna de carpintería ejecutada con esta madera en la cual existan más de un nudo franco y sano de 3 cm. de diámetro mayor, o tres nudos de 1 cm. de diámetro mayor o finalmente, de diez nudos de menos diámetro de 1 cm.

c). Madera terciada:

Cuando se especifique el empleo de maderas terciadas, éstas serán bien estacionadas, encoladas a seco y de las dimensiones y número de chapas que se indique en los planos o planillas respectivas.

Serán de cedro y de 4 mm. de espesor mínimo, si no hay indicación en contrario en los planos o en el PETP.

d). Madera dura:

Será de fibra derecha, sin fallas, agujeros o nudos defectuosos. Bajo la designación de madera dura, podrá el Contratista abastecer incienso colorado o amarillo, viraró, lapacho, algarrobo, urunday o mora, a consideración de la Inspección de Obra.

e). Muestras:

En todos los casos deberán presentarse a aprobación muestras de las maderas a emplear. Las muestras aprobadas se entenderán como de calidad mínima aceptable y quedarán en obra a efectos de comparar la calidad de las entregas que se realicen.

No serán aceptadas carpinterías cuyas maderas tengan apariencia de menor calidad que las muestras aprobadas.

V) HERRAJES:

Se ajustarán a lo especificado en planos y planillas. Si no se especifica otra cosa, serán todos de bronce, con terminación platil.

Todos los herrajes se ajustarán a la carpintería mediante tornillos de bronce, con la cabeza vista bañada del mismo color del herraje.

El herraje de colgar tendrá un tamaño y se fijará con una separación proporcional y adecuada a la superficie y peso de la hoja en que vaya colocado.

El Contratista presentará antes de iniciar los trabajos si correspondiera, un tablero completo de herrajes con indicación de su ubicación en los diversos tipos de aberturas. No se podrá iniciar ningún trabajo hasta no haber obtenido la aprobación de este tablero.

Todos los herrajes que se coloquen ajustarán perfectamente a las cajas que se abran para su colocación, procurándose al abrir éstas no debilitar las maderas ni cortar las molduras o decoración de las obras.

Los herrajes se encastrarán con limpieza en las partes correspondientes de las obras. Las cerraduras de embutir no podrán colocarse en las ensambladuras.

El Contratista está obligado a sustituir todos los herrajes que no funcionen con facilidad y perfección absolutas, y a colocar bien el que se observe como mal colocado, antes que se le reciba definitivamente la obra de carpintería de taller, aún para el caso que no hubiere sido a su cargo la provisión.



VI) COLOCACION EN OBRA:

La colocación se hará con arreglo a las medidas y a los niveles correspondientes a la estructura en obra, los que deberán ser verificados por el Contratista antes de la ejecución de las carpinterías.

Las operaciones serán dirigidas por un Capataz montador, de competencia bien comprobada por la Inspección de obra en esta clase de trabajos. Será obligación también del Contratista pedir cada vez que corresponda, la verificación por la Inspección de obra de la colocación exacta de las carpinterías y de la terminación del montaje.

Correrá por cuenta del Contratista el costo de las unidades que se inutilizan si no se toman las precauciones mencionadas. El arreglo de las carpinterías desechadas se permitirá en el caso de que no afecte la solidez o estética de la misma a juicio de la Inspección de obra.

El Contratista deberá tomar todas las precauciones del caso para prever los movimientos propios de las carpinterías o los derivados de cambios de temperatura, sin descuidar por ello su estanqueidad.

La Ayuda de Gremios correspondiente al rubro, será a cargo del Contratista.

18.2 MARCOS:

Serán en general de chapa doblada. (BWG N° 16), salvo otra especificación en los Pliegos.

Cuando se soliciten de madera dura tendrán las escuadrías indicadas en los planos, o las compatibles con el tamaño de las carpinterías. El contratista especificará en los Planos del Proyecto Ejecutivo y de Detalles para Taller, las dimensiones previstas para su aprobación.

Los umbrales para puertas y los antepechos de ventanas contarán con canales de 15 x 10 mm y salidas suficientes para el agua de lluvia. En el maquinado de estas piezas se deberá cuidar especialmente, que los canales no superen el rebaje de las jambas para evitar las filtraciones laterales.

Los marcos de madera tendrán sus uniones a caja y espiga. Los cabezales, umbrales o antepechos tendrán en los extremos de su cara interior un rebaje no menor a 20 mm para permitir su recubrimiento con los revoques. Llevarán perimetralmente en su contacto con las mamposterías un rebaje longitudinal de 10 mm de profundidad. Se proveerán no menos de tres grapas por jamba para marcos de puertas y dos para los de ventanas.

Todos los marcos se entregarán con refuerzos adecuados para mantener el paralelismo de las jambas y la escuadra con dinteles y umbrales.

Será obligación del Contratista proteger las caras y cantos de los marcos que pudieran quedar expuestos a golpes durante el transcurso de la obra.

18.3 PUERTAS TABLERO - PUERTAS VIDRIERA – VENTANAS:

Las Ventanas, Puertas de Tablero o Puertas Vidriera serán a Bastidor.

Si no se indicara otra madera en los Planos o Pliegos, serán de cedro bien estacionado.

No se aceptarán espigas invisibles entarugadas. La unión de los largueros con los travesaños se hará exclusivamente a caja completa y espigas pasantes, encoladas y con doble acuñado.

Consecuentemente, las espigas de todos los travesaños deberán quedar a la vista, atravesando totalmente el ancho de los largueros. Tendrán un espesor igual a 1/3 del espesor de los largueros, o sea 15 mm para espesores de aberturas de 45 mm.

Las escuadrías de los largueros y del travesaño inferior y la altura de la espiga se calcularán con los valores que se obtengan de aplicar la Tabla I.

El travesaño superior y los separatorios entre tableros tendrán la dimensión obtenida para los largueros.

"TABLA I": CALCULO DE LOS BASTIDORES PARA VENTANAS Y PUERTAS



D	<u>Aberturas de 2" de espesor (45 mm).</u>	<u>Cálculo del ancho de los largueros en pulgadas</u>	<u>Cálculo del alto del travesaño inferior en pulgadas.</u>	<u>Cálculo de la altura de la espiga del travesaño inferior en pulgadas.</u>
o	<u>Ventanas de altura hasta 1,20 mts.</u>	<u>4,2" x A (mts.)</u>	<u>6" x A (mts.)</u>	<u>4" x A (mts.)</u>
n	<u>Puertas de altura hasta 2,10 mts.</u>	<u>6" x A (mts.)</u>	<u>8,5" x A (mts.)</u>	<u>5,5" x A (mts.)</u>

el ancho en metros de la hoja, o suma de las hojas que cuelgan de una misma jamba del marco.

Ejemplo para ventana de 1.80 m con 3 hojas: donde 2 hojas de 0.60 m cuelgan de una de las jambas:

A = 1.20 m.

Los largueros serán de: 4,2" x 1.20 m = 5" (120 mm).

El travesaño inferior será: 6" x 1.20 m = 7,2" (175 mm).

La espiga será de: 4" x 1,20 = 4,8" (120 mm) de alto.

Los tableros tendrán un espesor mínimo de 3/4" si no se especificara un espesor distinto; irán unidos directamente a los largueros y travesaños por una moldura corrida en ambas caras, con encuentros a inglete (sistema "a la francesa"), o por medio de un bastidor postizo cuya moldura recubre ligeramente el larguero (sistema "a la inglesa"), según se indique en los detalles.

Se deberá tomar la precaución de dejar un pequeño juego entre el tablero y el bastidor, a fin de permitir el trabajo de la madera.

Cuando la dimensión de los tableros requiera la unión de tablas, ésta será central y se buscarán tablas que combinen vetas y coloración; ambas tablas se unirán con una lengüeta invisible de 5 x 30 mm., perfectamente ajustada y encolada.

Las Ventanas y Puertas Vidriera se deberán entregar con los rebajes para recibir los vidrios perfectamente perfilados en sus encuentros y con los contravidrios correctamente ajustados a inglete.

18.4 PUERTAS PLACA:

Tendrán armazón de pino con 100% de espacios llenos, guardacantos de cedro con lengüeta en los cuatro cantos, y terciados de 4 mm (1). Los espesores serán de 20 mm. hasta 1,50 x 0,60 y de 25 mm. hasta 1,80 x 1,20.

Cuando se especifiquen espesores mayores de 1", se utilizará el tipo placado, con bastidor perimetral y travesaños intermedios que formen un 33% de espacios llenos.

Para puertas de 2" (45 mm), bastidor de álamo de 37 x 70 mm, unido a inglete con lengüetas y relleno del tipo "nido de abeja", cuyas cuadrículas tendrán como máximo 5 cm entre ejes, de forma tal, que resulte un todo indeformable, que no permita ondulaciones en las chapas. El nido de abeja se ejecutará con MDF de 3 mm y encuentros a medio ancho. El bastidor llevará adosados internamente refuerzos a media altura de 37 x 70 x 400 mm a ambos lados para refuerzo en el futuro encastre de cerraduras. Los tapacantos serán con doble lengüeta, de la madera que se especifique, preferentemente de Guatambú u otra madera dura.



Las Puertas Placa de 32 mm de espesor, se construirán de modo similar, adecuando los espesores de bastidores y nido de abeja a un espesor de 24 mm, para terciados de 4 mm **(1)**.

Las puertas que fueran enchapadas con láminas de cedro o cualquier otra chapa para lustrar, deberán ejecutarse aplicando la chapa a la terciada antes de encolar esta última al bastidor. Toda puerta deberá enchaparse en ambas caras con la misma clase de chapa o igual espesor, los tapacantos serán de la misma madera de la lámina del revestimiento de la puerta.

NOTA (1): En Puertas para pintar se podrán emplear tableros de fibra fina "MDF" de 3 mm (Densidad 850 Kg/m³), cuando así se especifique en los Planos de Carpintería, adecuando el espesor de bastidores y rellenos.

Cuando igualmente así fuera especificado, en reemplazo del terciado, se emplearán tableros de MDF de 3 mm, (densidad 850 Kg/m³), recubiertos en una cara con folio post-impregnado de colores oscuros preferentemente.

18.5 MUEBLES:

Todas las estructuras serán encoladas y reforzadas con cuñas o tarugos, no se utilizarán clavos en las estructuras sino tornillos colocados con destornillador y nunca a golpes. Las maderas, ya sean placas, terciadas o chapas decorativas, serán de la mejor calidad en sus respectivas clases y aprobadas por la Inspección de obra.

El conjunto deberá ser sólido, sin fallas de ninguna especie, debiendo las partes móviles girar o ser removidas sin tropiezos, pero perfectamente ajustadas.

El Contratista solicitará a la Inspección de obra las inspecciones necesarias en taller, para poder controlar las características de todos los elementos, antes de su armado y luego, antes de su posterior envío a la obra.

a) MUEBLES PARA LABORATORIOS, COCINAS, ETC:

El cuerpo de los módulos será realizado en paneles de material MDF de 18 mm. de espesor, con revestimiento melamínico en ambas caras y con guardacantos de **ABS de 2mm** de espesor, aplicados **en todos sus cantos** aún en aquellos que no quedaran a la vista, para mejorar su resistencia a posibles humedades.

Todas las guías de cajones serán en acero prepintado, con rodamientos silenciosos.

Todas las bisagras serán extra reforzadas, de sistema autocerrable semiembutidas, con resorte de acero y ángulo de apertura a 90°.

18.6 REVESTIMIENTOS:

La madera a emplearse será del tipo "Selecto", es decir, seleccionando entre la primera calidad, uniforme en color y vetado y con un año como mínimo de estacionamiento. Antes de proceder al acopio, deberá el Contratista presentar muestras de estas maderas, para determinar el tipo de vetado y color.

En todos los casos, deberá cuidarse que las paredes sobre las cuales se apliquen los revestimientos, estén perfectamente secas y que exista ventilación entre el paramento de ellas y el revestimiento.

La infraestructura que va entre la pared y el revestimiento propiamente dicho se ejecutará, salvo indicación en contrario, en pino Paraná.

El Contratista deberá presentar un esquema de la ubicación y cantidad de listones que provea para este fin, a los efectos de la aprobación por parte de la Inspección de obra.

El Contratista deberá encargarse de la colocación de los revestimientos en su totalidad debiendo rectificar todas las medidas en obra. No se permite el uso de clavos y los tornillos deberán ser colocados en la forma adecuada, a distancia uniforme e irán taponados con tarugos de la misma madera.

Todas las partes vistas irán terminadas según se indique en los planos y especificaciones complementarias.



El Contratista deberá ejecutar en escala natural, muestras de los detalles que a juicio de la Inspección de obra sean necesarios. Será imprescindible tener la aprobación de estos detalles antes de encarar la ejecución de los trabajos.

Se deberá prever la colocación de aquellos elementos, como llaves y tomas de electricidad que estén ligados directamente a los revestimientos.

18.7 VARIOS:

a). Guardasillas:

Se ejecutarán con el tipo de madera que se especifique en los documentos contractuales.

Cuando no se especifiquen dimensiones y tipo de madera, serán de 15 cm. de altura, confeccionados en MDF de 18 mm de espesor, (Densidad 740 Kg./m³).

Tendrán sus aristas redondeadas con un radio de 4 ó 5 mm.

En aulas deberán proteger una faja comprendida desde 65 hasta 80 cm. respecto al nivel de piso terminado.

En locales destinados a usos de oficina, desde 70 a 85 cm.

Se sujetarán a los paramentos por medio de dos tornillos 5/40, cada 60 cm. y fijaciones o tacos plásticos adecuados al material del paramento. Las cabezas de tornillos se hundirán no menos de 5 mm y se taparán con masilla coloreada. Las tiras se unirán a tope, con dos tarugos o lengüeta y se dispondrán de forma simétrica respecto al eje vertical y central del paramento donde se instalen, debiendo evitarse recortes menores. En ángulos y aristas se unirán a inglete. Los ángulos vivos serán matados a lija.

Irán chaflanados a 45° en sus encuentros con marcos de puertas y/o ventanas.

El despiece final deberá ser indicado en el plano ejecutivo de detalle para aulas típicas, y/o será el que apruebe la Inspección por Orden de Servicio.

Se terminarán con sellador y dos manos de barniz. Cuando así se indique llevarán un teñido previo, con el color que se determine.

b). Percheros:

Cuando sean solicitados, se proveerán percheros atendiendo los detalles generales que se indiquen en los planos y/o detalles prototipo. El Contratista presentará a aprobación plano para taller indicando materiales, detalles constructivos y de colocación. Se deberá aprobar muestra antes de proceder a la fabricación total de los mismos.

c). Tablero para llaves:

Cuando se solicite en el PETP u otros documentos del Pliego Licitatorio, se deberá proveer e instalar donde lo indique la inspección, un tablero para llaves con las dimensiones adecuadas, construido en MDF (Densidad 740 Kg./m³), revestido en melamina y con cantos macizos de guatambú.

Para ubicar las llaves se emplearán pitones cromados abiertos, roscados, con arandela y numerados, cada una de las llaves tendrá su tarjeta también numerada, protegida con recubrimiento plástico.

Variante: Cuando así sea solicitado en el PETP u otros documentos del Pliego Licitatorio, deberá proveerse e instalarse en el lugar que los Planos o la Inspección indiquen, un Gabinete Porta-llaveros de las características que se describan, con cerradura a cilindro y cuatro llaves.

19. CARPINTERIAS DE ALUMINIO

19.1 GENERALIDADES

El total de las estructuras que constituyen la carpintería de aluminio se ejecutará de acuerdo con los Planos, Planillas y Planos de Detalle del proyecto Ejecutivo Aprobado, así como los documentos



GOBIERNO DE LA PROVINCIA DE SALTA
MINISTERIO DE EDUCACIÓN, CULTURA, CIENCIA Y TECNOLOGÍA
SECRETARÍA DE ADMINISTRACIÓN Y CONTROL DE PROCESOS
U.C.E.P.E.



licitatorios, las Especificaciones Técnicas Particulares y las órdenes de servicio que al respecto se impartan.

Para la ejecución de las aberturas se tendrán en cuenta las siguientes normas generales:

Para el cálculo resistente se tomará la presión que ejercen los vientos máximos de la zona donde se edifica, para la exposición y altura del edificio; pero nunca menor de 140 kg/m².

En ningún caso el perfil sometido al viento tendrá una flecha superior 1/350 de la luz libre entre apoyos.

Para los movimientos propios, provocados por cambios de temperatura en cada elemento de la fachada, se tomará como coeficiente de dilatación lineal: $24 \times 10^{-6} \text{ mm} / ^\circ \text{C}$ y una diferencia de temperatura de 50°C .

La Contratista deberá presentar a la Inspección de Obra una muestra de los perfiles a utilizar a efectos de verificar el peso por metro lineal indicado en las Especificaciones Técnicas Particulares.

1) Materiales de perfil extruido

Los perfiles deberán ser producidos en aleación de aluminio **AA 6063** temple **T 6**. La aleación deberá cumplir con la Norma **IRAM 681**, las propiedades mecánicas con la Norma **IRAM 687** para la aleación especificada. La resistencia a la tracción mínima será de 21 kg/cm². Las tolerancias dimensionales serán las establecidas en la Norma **IRAM 699**, los tratamientos superficiales en la perfilería deberán cumplir con las Norma **IRAM**

60115 para los perfiles pintados con esmalte termo endurecibles y las Normas **IRAM 60904**, **60907**, **60908** y **60909** para los perfiles anodizados

Además serán de aplicación las **Norma IRAM 1604** y **Norma IRAM 1605**.

2) Elementos de fijación

Todos los elementos de fijación como grapas para amurar, grapas regulables, tornillos, bulones, tuercas, arandelas, brocas, etc. serán de aluminio o de acero inoxidable, en un todo de acuerdo con las especificaciones **ASTM, N° A 164-55** y **A 165-55**. Su sección será compatible con la función para la cual va a ser utilizado.

3) Juntas

En aquellos casos que resulte necesario por las dimensiones de las aberturas, se preverán juntas de dilatación.

Toda junta debe estar hecha de manera que los elementos que la componen se mantengan en su posición inicial y conserven su alineamiento.

El espacio dejado debe ser ocupado por una junta elástica para permitir el movimiento por dilatación que pueda necesitar el cerramiento, por los movimientos provocados por la acción del viento (presión o depresión) y por los movimientos propios de las estructuras por diferencia de temperatura o por trepidaciones. Ninguna junta a sellar será inferior a 3 mm si en la misma hay dilatación.

El sellado de las juntas se efectuará con mastic a base de siliconas de calidad y elasticidad permanente, que no sea afectada por irradiación de rayos ultravioleta.

4) Pruebas

La Inspección de Obra podrá requerir a la Contratista que realice los ensayos correspondientes a infiltración de aire, estanquidad al agua, resistencia a las cargas por viento, al alabeo, a la deformación diagonal y al arrancamiento de los elementos de fijación por giro de acuerdo a las **Normas IRAM**.

5) Protecciones

Las aberturas se protegerán adecuadamente no sólo para evitar su deterioro durante el transporte, sino también para su puesta en obra, debiendo evitarse que sus superficies sean



salpicadas con cal o cemento. Para ello se procederá a envolver con un foil de polietileno, tanto los marcos como bastidores hasta que se concluyan las tareas de revoque, revestimiento, pintura, etc.

6) Controles en taller y en obra

La Contratista controlará periódicamente la calidad de los trabajos en taller. Además, la Inspección de Obra cuando lo estime conveniente, hará inspecciones en taller sin previo aviso, para constatar la calidad de los materiales empleados y la mano de obra, verificando si los trabajos se ejecutan de acuerdo a lo especificado.

En caso de duda sobre la calidad de ejecución de partes no visibles, hará realizar las verificaciones, pruebas o ensayos que considere necesarios.

Antes de enviar a obra los elementos terminados, se solicitará anticipadamente la aprobación de éstos, en taller.

7) Colocación

La Contratista deberá realizar todas las aberturas con premarcos metálicos. Las operaciones de colocación en obra, serán dirigidas por un capataz de probada experiencia en esta clase de trabajos.

El Contratista deberá solicitar cada vez que corresponda, la verificación por Inspección de Obra, de la colocación exacta de la carpintería y de la terminación del montaje.

Salvo indicación en contrario, ordenada por escrito por la Inspección de Obra, la carpintería de aluminio deberá ser colocada en obra una vez aplicada la primera mano de pintura en los muros.

Los herrajes se proveerán en cantidad, calidad y tipo necesarios para cada abertura, entendiéndose que su costo ya está incluido en el precio unitario establecido para la estructura de la cual forma parte integrante. Serán de PVC, acero inoxidable, bronce platil o aluminio anodizado, según se especifique en planillas y/o planos de detalles. De no especificarse el material, se entenderá que deberán ser de bronce platil.

Si existiesen rodamientos, estos serán de teflón, con dimensiones adecuadas al tamaño y peso de la hoja a mover.

Las ventanas corredizas contarán con una felpa de nylon como cierre hermético en el encuentro entre bastidores, no permitiéndose la felpa plástica.

Los burletes se proveerán en neopreno, butilo o policloruro de vinilo. Se los fijarán en los canales de los perfiles diseñados a tal efecto, debiendo conferir cierres herméticos y mullidos.

Las uniones y los ángulos de los burletes, deberán ser selladas mediante mastic apropiado no degradable y en el color de las piezas a unir.

El Contratista efectuará el ajuste final de la carpintería al terminar la obra, entregando la totalidad de las aberturas en perfecto estado de funcionamiento.

20. HERRERIAS

20.1 GENERALIDADES:

Para la ejecución de las Herrerías se cumplirá con lo especificado en el presente PETG y en los demás documentos licitatorios.

Se prepararán los Planos solicitados para el Proyecto Ejecutivo, conforme a las directivas enunciadas en el "Capítulo 3.02.Documentación para Tramitaciones y Proyecto Ejecutivo", en los Art. 3.02.3.5 y 3.02.3.11, del presente PETG.

La presentación de los planos para su aprobación por la D.G.I.y E. deberá hacerse como mínimo con veinte (20) días de anticipación a la fecha en que deban utilizarse en taller.

Las barras, planchuelas y tubos a utilizar tendrán las medidas mínimas que indiquen los planos pero nunca serán menores a las necesarias para obtener la rigidez y la resistencia requerida por cálculo según su función.

Las piezas que deban curvarse tendrán perfecta correspondencia y uniformidad. Las uniones sean por remache o por soldaduras serán terminadas con suma prolijidad.



Todos los detalles serán indicados en los planos de taller que deberán ser aprobados por la D.G.I.y E. antes de su ejecución.

Las uniones se ejecutarán compactas y prolijas; las superficies y molduras así como las uniones serán alisadas con esmero, debiendo resultar suaves al tacto, sin marcas o rayas de herramientas.

Serán rechazados por la Inspección todas las herrerías que presenten en sus partes vistas salpicaduras de soldadura, soldaduras sin pulir o daños y marcas derivadas de un inadecuado uso de máquinas amoladoras. Igualmente se rechazarán las piezas que presenten un exceso de masillado, efectuado con intención de ocultar este tipo de imperfecciones.

Cuando se soliciten, deberán ejecutarse sin cargo muestras o prototipos parciales de partes de las herrerías, para obtener la aprobación de soluciones, materiales, soldaduras, detalles constructivos, etc.

El precio ofertado por el Contratista incluirá las grapas, insertos, brocas, bulones, arandelas, tornillos, etc., necesarios para su construcción, amurado y/o colocación.

20.2 REJAS Y PROTECCIONES:

DISEÑO: El diseño de las rejas y protecciones, deberá en todos los casos cumplimentar los siguientes requerimientos:

1). La ubicación que se proyecte para las rejas o protecciones, o sus componentes y/o soportes, no deberán impedir o dificultar la completa apertura de las hojas de puertas o ventanas donde se instalen, o la limpieza de vidrios, o el pintado o mantenimiento futuro de los vanos y todas sus partes.

2). Las rejas o protecciones, fijas o de abrir, no deberán reducir los anchos de circulaciones o pasajes, ni sobresalir de los paramentos más de ocho (8) cm., en el caso de ventanas, por debajo de los 2,00 m. respecto del piso, para evitar accidentes.

3). Soporte: Únicamente se podrán diseñar soldadas directamente a los marcos de las aberturas, cuando se proyecten para estas aberturas marcos unificados que cubran toda la mocheta, debiéndose cumplimentar además lo dispuesto en el punto 5).

Las grapas de amurado a las mochetas, serán preferentemente de hierro redondo de 12 mm. y deberán empotrarse no menos de 10 cm. en las mamposterías. El extremo de las grapas será abierto, formando cola de golondrina.

El amurado de estas rejas se efectuará únicamente después de completados revoques gruesos y antes de terminar enlucidos o revestimientos.

Cuando la colocación de rejas o protecciones pudiera convertirse en obstáculo para el posterior acabado de las mochetas, deberá planearse su fijación mediante el empleo de separadores y brocas, las que convenientemente colocadas y plantilladas, admitan culminar aquellos acabados, antes de su definitiva incorporación.

Cuando para estos casos las paredes fueran además de ladrillo hueco, se deberá prever anticipadamente el empleo de ladrillos macizos o tacos sólidos de hormigón en los sitios que deban ubicarse las brocas.

Los Planos del Proyecto Ejecutivo deberán explicitar claramente estas soluciones, mediante la incorporación de detalles claros y completos, que deberán ser aprobados previamente.

Igualmente se deberán presentar a aprobación oportuna y anticipada, muestras de las grapas, brocas, separadores y tornillos que fueran a emplearse.

4). Los bastidores o piezas estructurales, tendrán las dimensiones aptas para resistir las cargas y exigencias a que estén sometidas. Su distanciamiento deberá asegurar asimismo la indeformabilidad de los demás componentes que en ellos apoyen.

5). Todo bastidor, parante o elemento metálico de las rejas con un ancho de hasta diez (10) cm. deberá quedar separado de mochetas, dinteles, estructuras o paramentos de mamposterías terminadas, o de otras piezas de hierro, por una distancia no menor a la mitad de su ancho y no



menor a los 2,5 cm., para posibilitar el necesario pintado y posterior mantenimiento de ambas superficies.

a) Rejas y Protecciones ejecutadas con Tubos de Hierro:

Deberá evitarse en lo posible el uso de este tipo de material. Su menor costo, en oposición a su más limitada vida útil lo hacen antieconómico, especialmente cuando no es empleado atendiendo sus principales particularidades.

Cuando sea imperioso recurrir a su empleo, por tratarse de herrerías a ubicar en interiores protegidos o cuando deban cumplir condiciones de liviandad para su manipuleo y/o retiro, se diseñarán siguiendo los lineamientos de la documentación licitatoria y respetando en todos los casos las siguientes especificaciones:

Bastidores de tubos: Los bastidores que deban formarse con tubos de chapa, sean estos de sección redonda, cuadrada o rectangular y cuando sean de iguales dimensiones, se deberán unir a inglete en las esquinas de encuentro. En los demás casos se unirán a tope.

Es condición a cumplimentar para este tipo de material que los extremos de las partes a soldar sean biselados, con el objeto de aumentar el contacto de la soldadura y evitar la formación de los característicos "costurones" de los trabajos ejecutados despreciando o desconociendo las reglas del arte de la Herrería.

Otra condición a ser contemplada obligatoriamente, es **que todas las soldaduras sean perfectamente continuas**, de modo de impedir que se produzca en el interior de los tubos y a causa de los cambios diarios de temperatura, un sucesivo movimiento de expulsión del aire por dilatación y un nuevo ingreso de aire por contracción.

Este fenómeno produce condensación de agua en las paredes interiores de los tubos, razón por la cual en corto tiempo se oxidan las esquinas inferiores de los bastidores y los apoyos de los parantes.

En las uniones a tope también deberán cumplirse estas condiciones de continuidad de las soldaduras, proporcionando además a aquellos tubos que puedan quedar abiertos en sus extremos libres, tapas adecuadas de chapa o planchuela bien ajustadas y soldadas de modo continuo.

Se insiste muy especialmente en la condición que deberá cumplir todo tubo cerrado, de no tener discontinuidades de soldadura, agujeros o perforaciones de ningún tipo, que consiguieran destruir su estanqueidad.

Los encuentros sobrepuestos con otros tubos o planchuelas, deberán soldarse también de modo continuo, de manera de no juntar agua en sus contactos.

Las soldaduras deberán ejecutarse con el diámetro de electrodo adecuado a los espesores a soldar y podrán desbastarse cuidadosamente a amoladora, pero siempre deberán pulirse a lima.

Importante: Este tipo de rejas y protecciones construidas con tubos cerrados no son aptas para ser protegidas por galvanizados en caliente. Por consiguiente se deberán tratar con antióxidos aprobados y con los esmaltes de calidades y colores que se especifiquen en el PETP.

Cuando exigencias muy particulares demanden el galvanizado de piezas tubulares, el Contratista solicitará a la empresa galvanizadora, instrucciones sobre previsión y tamaño de orificios para ventilar y/o drenar el interior de estas estructuras, los cuales posteriormente deberán cerrarse adecuadamente.

b). Rejas y Protecciones de Barrotes Macizos:

Las rejas o protecciones que empleen planchuelas y barras macizas, deberán seguir los lineamientos generales que indique la documentación licitatoria y deberán dimensionarse de conformidad al servicio de protección que deban prestar.

Según el emplazamiento que les corresponda dentro del edificio, no deberán proyectarse con barras horizontales que faciliten o permitan el trepado.

La distancia entre ejes de barras verticales no deberá superar los trece (13) cm. Se emplearán para su construcción cuando resulte conveniente, planchuelas perforadas.

Las planchuelas y barras a soldar se deberán biselar previamente en sus extremos para proporcionar uniones prolijas y sin costurones. Todas las soldaduras se terminarán repasadas a lima.



c). Rejas y Protecciones de Metal desplegado, Malla Electrosoldada o Alambre Artístico:

Bastidores de Soporte: Los bastidores, el tipo de malla y el sistema de amurado, responderá a lo que se enuncie en los documentos licitatorios y se perfeccione en los Planos del Proyecto Ejecutivo aprobado.

Las medidas de sus lados deberán determinarse a partir de las dimensiones previstas para los vanos terminados en el proyecto definitivo, la propia conformación de las mallas y los huelgos para pintado.

Se atenderá para su diseño lo enunciado en los apartados 1) a 5) del presente artículo.

Las planchuelas y barras a soldar se deberán biselar previamente en sus extremos más accesibles para su soldado y pulido, de modo de proporcionar uniones correctamente rellenas, prolijas y sin costurones. Todas las soldaduras se terminarán repasadas a lima.

Importante: No será permitida en ningún caso la fijación de mallas o metal desplegado, recurriendo a ángulos o planchuelas de sujeción sobrepuestas ("contramallas"), que retengan agua o que imposibiliten el total y correcto pintado de todas las partes metálicas.

En consecuencia serán rechazadas por la Inspección, las rejas o protecciones que presenten este tipo de solución, aún cuando corresponda su ubicación en el interior del edificio.

Los paños de mallas se diseñarán evitando desperdicios, pero sin descuidar la simetría, la equidistancia entre los elementos componentes entre sí, entre las mochetas, o entre dinteles y antepechos.

Metales Desplegados: Los metales desplegados se deberán cortar coincidentes con las diagonales de los rombos, pero manteniendo parte del ancho de los nervios, para facilitar su soldado con los bastidores. Estas posibilidades de corte, determinarán en consecuencia, las dimensiones internas de los bastidores y los juegos con las mochetas y/o distintos paños componentes.

Cuando los anchos proyectados para las protecciones, superen el ancho comercial de las mallas, se unirán verticalmente sobre planchuelas iguales a las del bastidor, o se emplearán más bastidores unidos, formando en ambas soluciones paños simétricos cuyo diseño deberá ser aprobado.

Para la construcción de los bastidores se utilizarán planchuelas de 3/16" (4,8 mm.) o de 1/4" (6,3 mm.) de espesor, con anchos apropiados al vano y a su distancia de amurado, dispuestas perpendicularmente al paramento del frente (o sea paralelas a las mochetas del vano).

Únicamente cuando se especifique taxativamente, se emplearán hierros ángulo para construir los bastidores.

Los paños de metal desplegado, cuando presentaran alguna deformación o curvatura derivada de su transporte o manipuleo, deberán ser aplanados perfectamente sobre una mesa metálica, controlándolos con reglas derechas, en ambos sentidos.

Deberán prepararse además, para facilitar y perfeccionar el trabajo, plantillas o armazones de soporte apropiadas para mantener perfectamente plano y en posición, al metal desplegado y a su bastidor.

El metal desplegado se deberá soldar por la cara menos vista, retirándolo 1/2" respecto al frente, para que el bastidor quede ligeramente resaltado y permitir además cuando sea necesario, ubicar por detrás planchuelas verticales de refuerzo menores en tal medida al ancho del bastidor principal.

La malla deberá ir soldada en todos los encuentros con los bastidores. La Inspección de Obra rechazará las protecciones si advirtiera algún incumplimiento al respecto.

Se atenderá muy especialmente lo dispuesto en el apartado 5).-

Se presentará una muestra a aprobación, antes del comienzo de los trabajos.

Calidades Mínimas: Salvo otra especificación modificatoria enunciada en los Planos o en el PETP de la licitación, para metales desplegados pesados se emplearán las siguientes calidades:

* Protecciones anti-vandalismo para aberturas ubicadas en Planta Baja o fácilmente accesibles:
Rombo c/ diagonales de 50x22 mm., espesor 3,2 mm., nervio de 3,3 mm., peso: 7,5 Kg./m2

* Protecciones para vidrios, en Plantas Altas o lugares sin mayor riesgo de vandalismo:
Rombo c/ diagonales de 43x17 mm., espesor 1,6 mm., nervio de 1,9 mm., peso: 2,8 Kg./m2



Mallas Electro soldadas: Las protecciones confeccionadas con mallas electro soldadas de alambre, también deberán ser proyectadas atendiendo las consideraciones enunciadas para las de metal desplegado, en lo concerniente a tamaños y paños.

Los bastidores serán igualmente de planchuela de espesor y anchos apropiados al vano y a su distancia de amurado.

Las mallas cuando no se hallen expuestas a vandalismo, podrán ser sostenidas con pitones cerrados, soldados al bastidor a distancias no mayores de 25 cm., con el método empleado para cercos de alambre artístico.

En los demás casos y para lograr un encuentro que admita la soldadura de las mallas con los bastidores, sin formar espacios retenedores de agua, se las cortará paralelamente en todos sus lados, dejando puntas de alambres con un largo aproximado de 5 a 8 mm.

Los paños de malla así obtenidos, serán soldados en cada encuentro de los alambres con el bastidor.

Otra solución admitida será creando un perfil de sección " T ", partiendo del soldado de una planchuela de 3/16 x 1/2", la que soldada sobre el bastidor (de canto y de atrás, cada 10 cm.), proporcione un mayor apoyo a las mallas.

Para todas estas soluciones el Contratista deberá previamente solicitar y obtener de la D.G.I.y E., la aprobación de los Detalles Constructivos a escala 1:1 y una muestra prototípica de un ángulo de esquina de la protección, con una dimensión mínima de 40 x 40 cm., antes de iniciar la fabricación en taller.

20.3 BARANDAS Y PASAMANOS:

Para su dimensionado se cumplirán las exigencias del CIRSOC, que establece considerar un esfuerzo horizontal en barandas de escaleras y balcones, de 100 Kg. por metro lineal.

Pasamanos y Barandas:

Salvo otra especificación en los documentos licitatorios, se empleará para pasamanos y barandas, caño redondo de 1 1/2" (38.1 mm.) de diámetro.

Cuando sea especificado, se empleará tubo de acero inoxidable.

Según los espesores de tubo que se adopten, serán las máximas distancias entre sus soportes o parantes, conforme se indica en la tabla siguiente:

Pasamanos y barandas:

Diámetro Ext. del Tubo	Espesor mm.	Peso Kg./m.	Distancia máx. entre soportes o parantes	Ídem distancia máx. en voladizo
38.1 mm.	1,2	1,14	1,05 m.	0,50 m.
38.1 mm.	1,6	1,44	1,20 m.	0,60 m.
38.1 mm.	2,0	1,78	1,30 m.	0.65 m.

Los soportes para pasamanos de escaleras serán construidos con hierro redondo liso de 16 mm. de diámetro y aproximadamente 22 cm. de desarrollo, en forma de "L" con ángulo redondeado y con roseta de 50 mm. Cuando se empotren a una pared, deberán dejar libres cuatro (4) cm. entre el paramento terminado y el pasamanos. Se amurarán en la pared no menos de 8 cm., formando grapa tipo "cola de golondrina".

Los extremos de los pasamanos en los arranques y llegadas de escaleras cumplirán las indicaciones del Art. 4.6.3.4 del Código de la Edificación.



Parantes de Barandas:

Los parantes de barandas se amurarán a los parapetos o losas no menos de 20 cm. Las planchuelas en su extremo inferior formarán grapa abierta.

Las planchuelas a emplear dependerán de la distancia que exista entre los parantes y de la altura desde el pasamano, hasta su empotramiento en la losa o parapeto.

Parantes de barandas: Dimensiones mínimas de las Planchuelas, en milímetros:

Distancia entre Parantes	Usando 1 ó 2 Planchuelas	Altura Parantes 0,50 m.	Altura Parantes 0,60 m.	Altura Parantes 0,70 m.	Altura Parantes 0,80 m.	Altura Parantes 0,90 m.
1.05 m.	1 Planchuela	7,9/50,8	9,5/50,8	12,7/50,8	12,7/50,8	15,9/50,8
	2 Planchuelas	7,9/38,1	7,9/38,1	7,9/44,5	7,9/44,5	9,5/44,5
1.20 m.	1 Planchuela	9,5/50,8	9,5/57,1	9,5/57,1	12,7/50,8	12,7/57,1
	2 Planchuelas	4,76/50,8	4,76/50,8	4,76/57,1	6,35/57,1	6,35/57,1
1.30 m.	1 Planchuela	7,9/57,1	9,5/57,1	12,7/57,1	12,7/57,1	19,05/57,1
	2 Planchuelas	4,76/57,1	4,76/57,1	4,76/57,1	6,35/57,1	7,94/50,8

Cuando se empleen dos (2) planchuelas, deberán distanciarse entre sí no menos de la mitad de su ancho para permitir su pintado. Los distanciadores irán soldados cada 25 cm. Serán de la misma planchuela, colocada perpendicularmente y centrada entre los parantes.

Los parantes en su encuentro de contacto con los parapetos o piso, deberán llevar una "roseta" de terminación redonda, cuadrada o rectangular biselada, confeccionada con planchuela de 6.3 mm de espesor sobresaliendo de 15 a 20 mm., respecto de los perfiles que formen el parante.

20.4. NARICES PARA ESCALONES:

Serán de acero inoxidable de 1,2 mm. de espesor, o de chapa DD N° 16 (1.65 mm.), según sea determinado en los documentos licitatorios, con un desarrollo de 14 cm., con grapas confeccionadas con planchuelas de 3.2 x 19.05 x 150 mm. soldadas cada 40 cm.

Su diseño responderá a lo que se indique en los Detalles Constructivos o demás documentos licitatorios.

Su longitud será la necesaria para quedar embutida bajo los zócalos de 5 a 7 mm., o sin llegar a cubrir todo el ancho de la escalera según se indique en los detalles.

Deberá conformarse superiormente un alojamiento de 40 mm. de ancho por 8 a 10 mm. de profundidad, para recibir un relleno de material antideslizante (cemento y carburo de silicio).

25.5 ESCALERAS DE GATO - ESCALERAS MARINERAS:

Servirán exclusivamente como acceso a azoteas intransitables, techos, o tanques y responderán a lo indicado en los documentos licitatorios y/o en el PETP.

Como norma general deberán cumplir con lo que se especifique en los Planos Prototipo y las siguientes exigencias:

* No deberán quedar en lo posible, en sitios accesibles por los alumnos.

* Cuando esta situación no pudiera evitarse, poseerán su tramo inferior deslizable y/o telescópico, debiendo mantenerse elevado a una altura no menor a 1,80 metros, y provisto de traba de seguridad fijada con candado de bronce de 6 cm. con tres llaves, provisto por el Contratista.

Su ancho será no inferior a 40 cm. Los escalones serán de barrotes metálicos macizos de 16 mm. de diámetro mínimo, separados entre sí de 30 a 35 cm. y deberán quedar distanciados del paramento



de 15 a 20cm. Las zancas serán de planchuela de 1 1/2" x 3/16 (38,1 x 4,8 mm.) sujeta a la pared cada 0,90 a 1,20cm.

En el extremo superior, después de alcanzar el último escalón, las zancas se desviarán hacia afuera y cuando corresponda, se las combinará con los aros guarda-hombre, formando una baranda-pasamanos de 90 cm. de altura, debiendo preverse a ese nivel un ancho de paso de 60 cm. Paralelamente se deberá disponer otra zanca, la que se empotrará en la carga no menos de 13 cm.

Cuando las alturas a salvar sean superiores a tres con sesenta y cinco (3,65) metros, las escaleras deberán tener además de lo ya enunciado, protección contra caídas, formadas por aros construidos en planchuelas de 38,1mm. x 6.35 x 2,05 m., con 75 cm. de diámetro y sujetos a las zancas cada 90 cm. Verticalmente, se dispondrán siete (7) hierros redondos de 16 mm., separados aproximadamente cada 25 cm.

20.6 ESCALERAS METALICAS:

El Proyecto Ejecutivo a cargo del Contratista, responderá a lo enunciado en el Art. 3.15.2. 2), del presente PETG y se atenderá a lo que se especifique en los documentos licitatorios y/o en el PETP.

Será a cargo del Contratista la realización del cálculo estructural, que deberá aprobar anticipadamente la D.G.I.y E.. Los Planos del Proyecto ejecutivo deberán ser confeccionados por proyectistas idóneos en Ingeniería de Detalle para Estructuras Metálicas. Véase 3.02.3.11 "Calidad del proyecto ejecutivo".

Solamente podrá obviarse esta exigencia cuando se trate de escaleras secundarias o de servicio, con un metro de ancho máximo, compuesta por un solo tramo y para cubrir alturas no superiores a los 3,50 metros.

20.7 PASARELAS DE SERVICIO:

Responderán a lo que se indique en los documentos licitatorios y/o en el PETP.

20.8 MASTILES PARA BANDERAS:

Responderán a lo que se indique en los documentos licitatorios y/o en el PETP.

a). Portabanderas para Fachada:

Será/n provisto/s por la D.G.I.y E., al igual que el Escudo para Fachada.

Corresponderá al Contratista la colocación y terminaciones a regla de arte de estos elementos, debiendo minimizarse al máximo las roturas, remiendos y/o retoques de los acabados.

b). Mástil:

Será de las dimensiones que especifiquen los documentos licitatorios.

Cuando no sean especificados tendrán una altura total mínima de seis (6) m. respecto al solado adyacente a su emplazamiento. Poseerá el basamento que se indique, el cual como mínimo estará compuesto por un pilar de hormigón armado a la vista, de 30 x 30 cm., con 80 cm. de altura máxima. La base de fundación responderá a las condiciones particulares del terreno.

El mástil metálico estará formado por dos tramos escalonados de tres metros cada uno, ejecutados con caños de 88.9 x 3.2 mm. y de 63.5 x 3.2 mm., sobrepuestos, suplementados en su espesor y soldados de forma continua. El asta rematará con un "sombbrero" soldado, de forma cilíndrica, de 100 mm de diámetro y 25 mm de altura, con aristas redondeadas, el que podrá confeccionarse con planchuelas sobrepuestas unidas por soldadura continua.

Se completará con dos roldanas de bronce o acero inoxidable, la superior fija y la inferior montada sobre corredera para ajuste de tensión del cable, tendrán ejes antifricción y poseerán seguro para impedir el escape del cable.

El cable será de acero cincado con alma textil, del tipo 6 x 7 (0,126 Kg./m.) con un diámetro de 1/4" (6 mm.). Estará provisto de dos mosquetones de bronce a resorte, para enlazado de la bandera.

Se terminará galvanizado en caliente, o en caso contrario, como lo determine el PETP.



20.9 REJAS ESPECIALES DE DESAGÜE:

Responderán a lo que se indique en los documentos licitatorios, en los Planos Prototipo, y/o en el PETP.

20.10 PROTECCION DE LAS HERRERIAS:

Antes de proceder a los trabajos de protección de las herrerías, deberán ser repasadas todas sus partes, perfeccionando las soldaduras y sus pulidos, debiendo eliminarse escorias, salpicaduras y demás imperfecciones.

Responderán a lo que se indique en los documentos licitatorios y/o en el PETP. Se prevén las siguientes protecciones:

a). Pintura de antióxido en Taller:

Después de la inspección por parte de la D.G.I.y E., se dará en taller una mano de pintura de antióxido al cromato de cinc, formando una capa protectora homogénea y de buen aspecto. Las partes que deban quedar ocultas llevarán dos manos. Con anterioridad a la aplicación de esta pintura, se quitará todo vestigio de oxidación y se desengrasarán las estructuras con aguarrás mineral u otro disolvente.

b). Galvanizado en Caliente:

El Contratista deberá realizar el proceso de galvanizado en caliente en talleres especializados, reconocidos en plaza, provistos de equipos, bateas y cubas con la capacidad requerida por los trabajos. Deberá requerir del proveedor del servicio, con suficiente antelación, las condiciones de diseño, tamaño de piezas, accesibilidad de las superficies a galvanizar, condiciones de soldadura, previsión y tamaños de los orificios que pudieran necesitarse para ventilar y/o drenar interiores de las estructuras, etc.

Para los trabajos de galvanizado en caliente deberán cumplirse las normas Iram 573, 576, 5336 y 60712. El baño de zinc fundido deberá cumplir con la composición establecida en la norma I.R.A.M. 576, para el zinc denominado "Tipo Zn 98,5".

El espesor promedio de las piezas galvanizadas deberá ser de 50 micrones (equivalente a 350 gr./m²).

El Contratista debe solicitar la entrega de los trabajos de galvanizado, con protocolo de calidad extendido por la Empresa proveedora del servicio, del cual deberá entregar copia a la Inspección, con comprobante por Nota de Pedido.

La Inspección de Obra requerirá la realización de ensayos por cuenta del Contratista para control de la calidad del recubrimiento para los elementos que estime oportuno, en laboratorios a determinar por la D.G.I.y E..

El proceso de galvanizado contará con las siguientes etapas de rutina:

1. Revisión y clasificación. Para control de aptitud de los materiales y superficies, falta de escorias en las soldaduras, diseño adecuado, etc.
2. Desengrasado del material con soluciones alcalinas o agentes ácidos, para eliminar todo tipo de aceites y/o pinturas, etc.
3. Lavado.
4. Decapado químico, con baños ácidos (clorhídrico), para dejar al material en un estado virgen, libre de impurezas u óxidos en su superficie.
5. Enjuague de las piezas (neutralizado de ácidos).
6. Sumergido en baño de sales ("fluxado" con cloruros de cinc y amonio), para conseguir una intensa limpieza y proporcionar la adherencia del recubrimiento de cinc.
7. Reposado en horno de secado para impedir contactos de partes húmedas con el baño de cinc y para precalentar adecuadamente las piezas.
8. Galvanizado por inmersión en caliente en baño de cinc fundido a 460 ° C y reposo de las piezas según su masa y el espesor que deba obtenerse para el recubrimiento. Antes de extraer las piezas del baño, se deberá limpiar el espejo fundente para quitar la ceniza de cinc producida durante la inmersión.



9. Una vez galvanizadas las piezas, se las enfriará para luego someterlas a un proceso de inspección, en el cual se evaluará el aspecto final como también el espesor obtenido.

10. Pesado del lote de piezas, preparación de la entrega.

c). Esmalte Semimate sobre Galvanizados:

Las herrerías galvanizadas cuando así se especifique, se pintarán, previa limpieza y desengrasado profundo, con no menos de dos manos de **esmalte acrílico hidrosoluble** de textura semimate, en color a definir. Se seguirán las indicaciones del fabricante del esmalte.

21. REPARACION DE CARPINTERIAS VARIAS

21.1 GENERALIDADES

Todas las tareas de reparación de las carpinterías existentes serán ejecutadas en forma coordinada con las tareas previas de limpieza a fondo con removedor incluidas en el ítem "Pintura", para obtener de este modo el adecuado ajuste de las aberturas entre sí y con sus marcos.

Cuando se requieran reparaciones en las carpinterías existentes se atenderá lo enunciado en el PETP y en el listado incluido en los demás documentos licitatorios.

Aún cuando el detalle proporcionado para el pedido de precios no resultara suficientemente exhaustivo, el Contratista deberá realizar en base a su experiencia y profesionalismo, la mas exacta apreciación para estos trabajos, con el objeto de entregar las Carpinterías en perfecto estado de reparación y/o restauración, conforme al espíritu de lo que sea pretendido para estas obras y para el propio edificio.

Si para optimizar su apreciación, considerara conveniente obtener mayores datos, podrá realizar nuevas visitas a la obra, previa concertación con las autoridades del establecimiento o el encargado del edificio.

Cuando la importancia de los trabajos así lo recomiende, se retirarán las aberturas o partes de las mismas para su reparación en taller, previa elaboración de Acta-Inventario refrendada por la Inspección de Obra.

En todos los casos se tratará de emplear materiales de iguales características a los existentes y para las maderas que fundamentalmente estén bien estacionadas.

No se permitirá el cepillado y/o lijado de piezas de madera que posean capas de pintura causantes de desajustes o dificultades de funcionamiento en las carpinterías.

Cuando a juicio del Contratista pudiera resultar económicamente más ventajoso, ejecutar a nuevo alguna abertura antes que repararla, deberá cotizarlo así en su propuesta y aclararlo en un anexo a la misma.



21.2 CARPINTERÍAS DE MADERA

a). MARCOS DE PUERTAS Y VENTANAS

Cuando así se requiera, se retirarán las partes deterioradas, mediante limpios cortes de las jambas a 75° respecto al piso.

Se pondrá un muy especial cuidado en las tareas de retiro de contramarcos zócalos y demás piezas que deban recolocarse, y en el desamurado y retiro de las partes a reemplazar, a efectos de no producir daños en elementos de difícil reemplazo como ser solias, umbrales y/o zócalos de mármol.

Previo plantillado para ajustar medidas, se prepararán en taller el umbral o antepecho y los sectores de jambas a reemplazar.

Serán de madera dura de características similares a las existentes. Las escuadrías perfiles y molduras serán idénticos a los originales. Se unirán a caja y espiga.

El umbral o antepecho, si se modelara a tupí, no deberá maquinarse en mayor longitud que la luz libre del marco para la canaleta de desagüe, para permitir un perfecto ajuste en ángulo recto en su unión con las jambas y no dar lugar a un punto propicio a la entrada de agua.

La colocación se ejecutará encolando y atornillando las jambas. Los tornillos se ocultarán con tarugos. Cuando fuera conveniente se preverán grapas para amurar a la mampostería con planchuela de hierro de 32 x 3,2 mm. Se repararán muy prolijamente los encuentros con rasqueta y lija.

Para remiendos en aberturas que se deban terminar lustradas o barnizadas, se cuidará la elección del tipo de maderas y su veteado, debiéndose emplear tintes cuando fuera preciso uniformar colores.

Para aberturas con acabado de pinturas, se podrán emplear masillas epoxídicas previo tratamiento de las superficies, eliminando a fondo pinturas, suciedades, etc., siguiendo las recomendaciones del fabricante y uniformando convenientemente con lija las partes rellenadas.

En aberturas al exterior, los encuentros de los marcos con umbrales, antepechos y mochetas se sellarán con selladores de siliconas, previa imprimación. Se emplearán pistolas manuales, con picos adecuados al tamaño de juntas y la distribución del sellador se realizará de modo muy prolijo.

b). HOJAS DE PUERTAS Y VENTANAS

Las reparaciones menores como ser reemplazo de contramarcos, contra-zócalos, tapajuntas, contra vidrios, bota aguas, etc., se sustituirán en obra, preparando previamente en taller las piezas o partes necesarias, copiando exactamente a las originales en igual o equivalente calidad de madera.

Cuando esté previsto por razones de seguridad el reemplazo de los vidrios simples existentes, por vidrios de seguridad 3+3, deberán retirarse y descartarse los contravidrios existentes.

(Se ha verificado que el mayor peso de estos vidrios, arranca los contravidrios recolocados, al producirse portazos causados por viento o por uso negligente).

Para reemplazarlos y obtener las dimensiones adecuadas para alojar el vidrio, se prepararán en taller nuevos contravidrios moldurados a tupí, con maderas iguales o similares a las existentes y siguiendo el criterio enunciado en la Figura 1 al final del presente Capítulo. Se cuidará su adecuada y firme fijación a los parteluces y bastidores. Las uniones a inglete deberán ser irreprochables, en todos los casos.

Todas las partes que deban encolarse y/o ajustarse entre sí, se deberán limpiar a fondo para eliminar la existencia de pinturas, masillas o suciedades que lo impidan.

Reparaciones mayores de partes muy deterioradas como ser reemplazo de largueros, travesaño inferior, tableros, etc., se deberán realizar en taller. Se retirarán todos los vidrios para su reemplazo y particularmente los tableros que impidan la correcta ejecución de los trabajos.



GOBIERNO DE LA PROVINCIA DE SALTA
MINISTERIO DE EDUCACIÓN, CULTURA, CIENCIA Y TECNOLOGÍA
SECRETARÍA DE ADMINISTRACIÓN Y CONTROL DE PROCESOS
U.C.E.P.E.



Para las reparaciones de largueros y travesaño inferior se cortarán muy ajustadamente ambos largueros de afuera hacia adentro y de abajo hacia arriba formando un ángulo de 75° respecto a la horizontal.

Se preparará el conjunto del travesaño inferior, ensamblándolo a caja y espiga pasante con doble cuña con los tramos de largueros a empatillar. Se imitarán perfectamente las molduras. La parte a sustituir se ensamblará ajustadamente al conjunto y será encolada y reforzada por lengüetas de 12 x 50 mm., elaboradas con multilaminado.

Cuando fuera necesario se reemplazarán tableros con características iguales a los existentes.

Si solamente estuvieran rajados, se encolarán intercalando una lengüeta de terciado.

Las hojas que tuvieran sus encastres entre largueros y travesaños desencajados, se deberán desarmar totalmente. Se ajustarán las cajas a las espigas rectificadas y se encolarán con doble acuñado.

Las hojas de puertas que presentaran deterioros en los cantos, en los rebajos de sus contactos, o en los alojamientos de cerraduras, etc., se repararán mediante remiendos inclinados, procurando contactos bien ajustados para proporcionar encolados a la veta.

Los deterioros en frentes de apoyo de bocallaves, o en el asiento de las rosetas de manijas o pomos, se repararán con masilla epoxídica moldeable a mano, cuando queden cubiertas por los propios herrajes o cuando vayan pintadas. Cuando sean lustradas o barnizadas y no queden cubiertas por los herrajes las partes reparadas, se encolará una pieza sobrepuesta cuadrada o rectangular de madera de 5 a 6 mm de espesor con bordes biselados, del tamaño conveniente. Esta solución se aplicará a todas las aberturas similares que pudieran pertenecer a un mismo local, para uniformar su fisonomía.

c). PERSIANAS

Las persianas o postigos a bastidor que tuvieran deteriorados sus travesaños inferiores y sus largueros, se repararán adoptando el criterio ya enunciado para puertas. Cuando fuera necesario completar o reemplazar tablillas rotas, se prolongarán en los dos largueros sus escopladuras de encastre del lado superior e interior, para poder colocar las tablillas de reemplazo. Los recortes practicados en los largueros serán luego remendados de modo perfectamente ajustado, con tacos de madera encolada. Si existieran tablillas regulables con deterioros, se las reparará convenientemente para recuperar su funcionamiento o se reemplazará a nuevo todo el conjunto.

d). CORTINAS DE ENROLLAR

Las cortinas de enrollar previa eliminación de pinturas, deberán repararse totalmente, debiendo quedar en perfecto estado de funcionamiento. Las tablillas dañadas se reemplazarán por nuevas, de calidad igual a las existentes.

En caso de no poderse obtener, se podrán emplear a tal fin aquellas tablillas ubicadas sobre el dintel de la abertura, reubicando allí las dañadas o prolongando las cintas de sostén. Se completarán topes, se reemplazarán todas las cintas por cintas de algodón, sin hilos plásticos y todos aquellos enrolladores con deficiencias de funcionamiento, así como rodillos, frenos, tapacintas, taparrollos, etc. y se revisarán, repararán y engrasarán reductores, ejes y apoyos.

Cuando las cortinas existentes fueran de gran tamaño, si se estableciera en el PETP se las dotará de mecanismo reductor para facilitar su accionamiento por el personal docente.

Cuando así se especifique en el PETP, se reemplazarán las cortinas existentes por cortinas de PVC rígido. Se utilizarán del tipo "Reforzado" (5 Kg./m²) o Súper-reforzado (6,5 Kg./m²) exclusivamente, según sea determinado.

e). HERRAJES

Todos los herrajes existentes deberán ser retirados y limpiados a fondo con removedor para eliminar las sucesivas capas de pintura.

Se preferirá el completado de herrajes o partes faltantes de los mismos, con piezas provenientes de demolición o las que pudieran obtenerse en la propia obra de otras aberturas que demandaran un reemplazo más integral de los mismos.



En un mismo local se deberá mantener el mismo estilo o tipo de herrajes. Los que deban reponerse deberán respetar diseños y materiales originales.

Las cerraduras deberán ser reparadas totalmente o sustituidas por nuevas con calidades similares a las originales, en cuyo caso se adecuarán los encastres de manera inobjetable. Deberán proveerse dos copias de llaves por cada cerradura. Las rosetas y bocallaves faltantes se deberán reponer o reemplazar por otras de bronce fundido, atornilladas. Los pomos y balancines deberán quedar perfectamente ajustados al espesor total de hojas y rosetas y se fijarán con clavijas adecuadas, nunca con clavos.

Cuando así se solicite en el PETP, se deberán amaestrar determinadas puertas, según el criterio que igualmente se establezca.

Tablero de Llaves: Cuando se solicite en el PETP u otros documentos del Pliego Licitatorio, se deberá proveer e instalar un tablero para llaves con las dimensiones adecuadas, de MDF revestido, con pitones abiertos cromados con arandela y numerados. Cada una de las llaves tendrá su tarjeta también numerada, protegida con recubrimiento plástico.

De así solicitarse se proveerá en reemplazo del Tablero mencionado, un Gabinete de Chapa para contener la cantidad de llaves que requiera la Planta intervenida o el Edificio.

f). MUEBLES

Los muebles que se indiquen en los documentos de la licitación, serán restaurados o reparados por el Contratista siguiendo las disposiciones que al efecto se estipulen. Se emplearán maderas similares a las originales.

Cuando su recuperación lo justificara, si se requiera una intervención importante y resultara viable su remoción, se repararán preferentemente en taller.

En los interiores se repondrán estantes y soportes faltantes. Los fondos o traseras dañados por humedades, de ser posible se reemplazarán o en caso contrario se repararán extrayendo lo dañado y aplicando un fondo o trasera sobrepuesta, previamente protegida con pintura aislante.

Las tapas y/o puertas que lo requieran se repararán o reemplazarán, conforme se especifique. De igual manera se repararán o reemplazarán los cajones que no se deslicen correctamente en sus guías.

Se completarán los herrajes faltantes o se los reemplazará por nuevos, según resulte mas adecuado al tipo de mueble de que se trate.

Los acabados (teñido, lustre, barnizado, pintura, etc.), serán los que se especifique en el PETP.

g). REVESTIMIENTOS

Los revestimientos de madera que se indiquen, serán reparados si así correspondiera, siguiendo lo especificado al respecto en el PETP.

21.3 CARPINTERÍAS METÁLICAS

a). MARCOS

Los marcos metálicos que se determinen, se reemplazarán o repararán siguiendo el alcance de lo que al respecto se especifique en los documentos licitatorios.

Reemplazo:

Cuando corresponda su reemplazo, se cuidará especialmente no producir daños en los elementos que deban conservarse, como ser umbrales, zócalos, molduras, etc. Su diseño se asimilará al máximo con el que se decida reemplazar y se deberá obtener un perfecto ajuste con las hojas y /o partes que se conserven.

Cuando se trate de reparar pies de jambas de chapa doblada, se procederá del siguiente modo:

1) Se recortarán a disco horizontalmente y de modo ajustado las partes deterioradas de las jambas.

2) Se rellenarán con mezcla consistente de concreto (1 de cemento, 3 de arena) y a tope con el corte efectuado, las partes del marco existente que se encontraran huecas.

3) Se ajustarán en altura y a la medida necesaria, los reemplazos preparados para las jambas, los que serán de chapa DD. Nº 16 (1,65 mm.), luego de lo cual y con un día de anticipación a su colocación, se los rellenará de atrás con concreto.



4) Se ubicarán en su lugar los remiendos de jambas, asentándolos con concreto contra el fondo de la mampostería previamente preparada para recibirlos. Se soldarán puntualmente para mantener la alineación adecuada y una vez fraguada la mezcla, se completará el soldado y pulido.

Cuando se trate de marcos con umbral, previo plantillado de las partes, se preparará en taller el conjunto completo compuesto por ambas partes de jambas y umbral. Se rellenarán todas las piezas con concreto y con posterioridad, previa preparación del alojamiento en mochetas y umbral, se asentará en conjunto con mortero, para oportunamente completar las soldaduras y su pulido.

Reparaciones menores:

Cuando se trate de trabajos en edificios no históricos, o la obra no requiera restauraciones relevantes y cuando además quede así establecido en las especificaciones, estas reparaciones menores se ejecutarán perfilando las escuadrías de los marcos, utilizando como material de relleno, morteros de cemento.

Primeramente se retirarán todas las partes dañadas, y aglobadas por oxidación. Se limpiarán ambas mochetas y el umbral cuando así correspondiera, de restos de mezclas o desechos.

Se ubicarán verticalmente en cada pié de jamba tres o más varillas de hierro de 4,2 mm de diámetro, enlazadas con alambres a manera de estribos, debiendo quedar amuradas en ambos extremos a reconstituir. Con mezcla muy consistente y con aporte de piedra, canto rodado o trozos de mosaicos (nunca ladrillo), se formará el núcleo de la jamba a reconstruir, y antes de completarse el fragüe se la perfilará de modo perfecto, continuando con regla metálica las formas del marco y alisando las superficies a llana o cucharín, debiendo eliminarse además toda rebaba o imperfección. Antes de proceder al enduído y pintura, estas superficies de cemento deberán ser desalcalinizadas con productos adecuados, para que no se produzcan rechazos en las pinturas de acabado.

Si existieran umbrales y ellos tuvieran un buen relleno y pequeñas partes dañadas, se podrán reparar de modo similar. En caso contrario, serán reemplazados como se indicara anteriormente.

b). HOJAS

Hojas estándar:

Cuando deban repararse este tipo de aberturas, se seguirán las instrucciones que se detallen en el PETP. En general se establece lo siguiente:

1) Puertas y Ventanas:

Se retirarán vidrios y se reemplazarán cuando así sea establecido.

Se repondrán los contravidrios dañados o faltantes.

Se reemplazarán los travesaños o partes inferiores de chapa en igual espesor a la existente, pero nunca menor al N° 18. Igualmente se intervendrá respecto a los parantes u otras partes no recuperables. Se enderezarán las partes o elementos deformados que no hagan contacto con marcos. En las puertas de doble chapa que den al exterior y reciban lluvias, además de las reparaciones que pudieran requerir, se las inyectará en todos los casos con espuma poliuretánica.

Se repondrán guías, rodamientos, cierres, bisagras y herrajes en general.

Todas las soldaduras que se realicen deberán ser ejecutadas con el tipo de electrodo adecuado y serán pulidas a regla de arte, sin marcas de amoladora.

21.4 HERRERIAS

Para reparación de herrerías se cumplirá en un todo, lo especificado en los planos y/o planillas de la licitación o en el PETP. Se enderezarán las partes torcidas o deformadas. Se completarán molduras en herrerías artísticas.

Los perfiles corroídos o altamente dañados por óxido, que no puedan restaurarse por un masillado ligero, serán reemplazados por perfiles nuevos de iguales características a los existentes.

Las partes que se reemplacen se soldarán ajustadamente y en forma continua a las existentes, para lo cual se rebajarán a bisel ambas partes a soldar y se rellenarán y pulirán perfectamente los encuentros.

Los bastidores de soporte para mallas de alambre o metal desplegado al exterior, que estén compuestos por dos piezas sujetadoras, deberán modificarse desoldando y eliminando una de ellas (contramalla), de manera que no existan perfiles con separaciones que impidan un correcto pintado. Se preferirán bastidores simples de planchuela plana, con las mallas soldadas a ellos directamente. (Véase Capítulo 3.19. Herrerías, Art. 3.19.2 Rejas y Protecciones).



Las mallas que no puedan recuperarse serán reemplazadas.

Las puertas y/o portones de herrería que presenten desajustes de cierre por defectos en sus goznes, bisagras, topes, aldabas, etc., serán reparados del modo más conveniente y satisfactorio a juicio de la Inspección. Si los defectos derivaran del desplome de pilares o muros de mampostería, éstos deberán ser reconstruidos por el Contratista, respetando su aspecto original.

21.5 CARPINTERÍAS DE ALUMINIO

Para la reparación de las carpinterías de aluminio se seguirá lo especificado en el PETP. En todos los casos el personal que se emplee será especializado y certificado por la empresa fabricante de la perfilería.

Se retirarán los vidrios de las aberturas toda vez que sea especificado su reemplazo, o cuando los trabajos de reparación así lo requieran.

a). MARCOS:

Se deberán verificar el alineado y paralelismo de todas las piezas de los marcos. Las partes deformadas o torcidas se enderezarán a satisfacción y en caso de resultar más conveniente, se reemplazarán. Se verificarán y corregirá cuando sea requerido, la correcta fijación de los marcos y/o premarcos a los vanos de mampostería. A tal fin se reemplazarán los tacos y tornillos defectuosos por otros de mayor tamaño y si los agujeros en las piezas de aluminio estuvieran deformados se recurrirá al empleo de arandelas adecuadas o se buscarán ubicaciones adyacentes a las defectuosas para restablecer una correcta fijación. Se cuidará que en coincidencia con cada fijación exista un respaldo firmemente acuñado y continuo, que impida giros o movimiento de las distintas piezas que componen los marcos. Las juntas entre aluminio y mamposterías se deberán limpiar esmeradamente, reparando cuando corresponda el perfilado de los revoques dañados para finalmente efectuar un nuevo sellado de estas juntas.

Los marcos de ventanas se sellarán en todos los encuentros de sus jambas con antepechos y dinteles, previo retiro de los selladores existentes y limpieza de las juntas. Se destaparán los desagües.

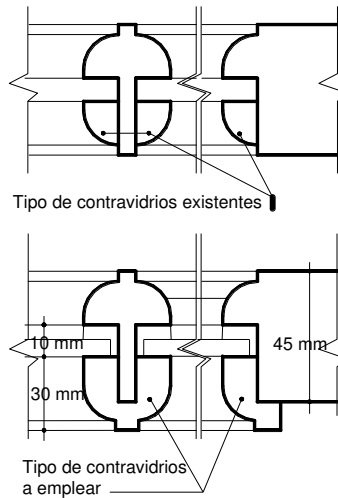
b). HOJAS:

Se deberá obtener un correcto ajuste con los marcos. Los bastidores descuadrados se deberán corregir reemplazando las partes defectuosas o las escuadras y/o tornillos de unión. Se completarán los contravidrios, contramarcos, etc., faltantes. Se sellarán los encuentros entre bastidores y travesaños.

c). HERRAJES Y BURLETES:

En hojas corredizas se reemplazarán los rodamientos que se hallen con desgaste avanzado o no giren libremente. Se sustituirán bisagras o herrajes de giro que así lo requieran, tijeras y pernos de fricción dañados o con defectos de funcionamiento, se realizará un completo control y reparación de cerraduras, manijas, cierres, fallebas y comandos a distancia, etc., de manera de asegurar un correcto funcionamiento de estas carpinterías. Se reemplazarán burletes, felpas, etc. para recuperar la hermeticidad requerida para estos cerramientos.

Figura 1: Reemplazo de Contravidrios para vidrios de seguridad



22. TECHOS Y CUBIERTAS

22.1 GENERALIDADES

Precios:

Se entenderá que los precios ofertados incluyen todos los elementos necesarios para la correcta y completa terminación de los techos y cubiertas, como ser babetas, cenefas, platabandas, guarniciones, sellados, etc., aún cuando no hubieran sido expresamente especificados en los documentos licitatorios.

Planos:

Todo trabajo de Techos y/o Cubiertas no podrá ser comenzado, sin la previa aprobación por parte de la D.G.I.y E. de los Planos del Proyecto Ejecutivo que correspondan, como ser: estructura, montaje, distintos elementos constitutivos, etc., y los Detalles Constructivos para cubiertas, con completa descripción de componentes, sus disposiciones y desarrollo gráfico de los encuentros significativos entre sus partes y resueltos todos los perímetros y encuentros de las cubiertas con paredes, cargas, parapetos, vigas invertidas, bocas de desagüe, juntas de dilatación, etc.

Todos los conductos, tubos de ventilación, chimeneas, cañerías, y cualquier otro elemento que atraviese las cubiertas y emerja del techo, irán provistos de un sistema de babetas y guarniciones selladas, que aseguren una completa estanqueidad, los que deberán ser claramente definidos y técnicamente detallados en los planos respectivos del Proyecto Ejecutivo.

La ejecución en obra con todos sus dispositivos y detalles, deberá responder al proyecto aprobado para ser aceptados por la Inspección de Obra.

Muestras:

Antes de iniciar los trabajos la empresa contratista presentará, solicitando aprobación por Nota de Presentación ante la D.G.I.y E.. - Dpto. Proyectos y por Nota de Pedido ante la Inspección de Obra, muestras de todos los materiales que deba utilizar para cumplimentar los trabajos. Los mismos deberán ser aprobados por Nota de la D.G.I.y E.. y por Orden de Servicio. En caso de no ser posible por su naturaleza o costo y si la inspección lo estimara conveniente, se describirán en memorias separadas, acompañados de folletos, prospectos ilustrativos y remitos del fabricante y/o constancias de fabricación.

No deberán realizarse trabajos de cubiertas, cuando las condiciones climáticas o el desarrollo y/o terminación de otras labores de obra pudieran afectar su calidad o correcta ejecución.



Aplicaciones:

La colocación de membranas o cualquier otro tipo de cubiertas hidráulicas o sistema de aislación, deberá ser llevada a cabo por un aplicador acreditado por el fabricante. El Contratista deberá suministrar oportunamente a la D.G.I.y E. y a la Inspección de Obra la lista de los aplicadores autorizados, así como la Orden de Compra o documento que demuestre la contratación de dicho trabajo como prueba del cumplimiento de este requisito.

El personal que se emplee para estos trabajos deberá ser altamente especializado y deberá actuar bajo la conducción de un capataz o encargado idóneo que deberá permanecer en obra todo el tiempo que dure la realización de los mismos.

Será responsabilidad exclusiva del Contratista y/o su Representante Técnico, proporcionar un contralor idóneo y exhaustivo sobre la calidad de los materiales que se empleen y de la correcta ejecución de estos trabajos.

Correrán por cuenta del Contratista, los arreglos y reparaciones de todo tipo que pudieran derivarse por filtraciones, goteras, humedades, etc., que acusen los techos y cubiertas durante el Plazo de Garantía.

Transporte, almacenamiento y acondicionamiento de materiales para cubiertas:

El almacenamiento de las membranas y de todos los productos asfálticos deberá realizarse en lugares protegidos del polvo, la lluvia y no expuestos a la acción directa de los rayos solares, y con temperaturas comprendidas entre 5 ° C a 35 ° C. Tanto en el transporte como en el almacenamiento, se apilarán los rollos en forma horizontal (excepto los rollos de membrana transitable "mineralizada", los que deberán estibarse verticalmente). La altura máxima de apilamiento no sobrepasará los 5 rollos. Solamente serán retirados del sitio de depósito y llevados a la obra el número de rollos que serán colocados en el día.

Se deberán acondicionar los rollos de membrana y los productos imprimantes durante por lo menos unas 2 horas previas a su colocación en el propio lugar en el que se realizará el trabajo, a efectos de conseguir un equilibrio con la humedad y temperatura ambientes.

Condiciones Climáticas:

No se comenzará la colocación de membranas cuando la temperatura sea inferior a 5° C, o cuando se prevean lluvias. En tiempo lluvioso se suspenderán los trabajos, que serán reanudados cuando el sustrato esté seco.

Si se ha imprimado con emulsión, deberá verificarse, el buen estado del producto antes de continuar la aplicación. A temperaturas cercanas a 5° C se tendrá especial cuidado al extender el rollo, desenrollándolo con lentitud a fin de evitar rasgaduras, fisuras u otros daños al mismo.

Seguridad:

Se recomienda tener matafuegos de gas carbónico o polvo químico en el lugar de aplicación para contrarrestar focos de fuego, que pudieren aparecer por excesivo calentamiento de la membrana y/o sustrato durante la colocación.

Inspecciones y ensayos:

La empresa contratista solicitará a la dirección de obra durante la ejecución de los trabajos la fiscalización de las siguientes verificaciones y ensayos por **Nota de Pedido y con tres 3 días de anticipación:**

Correcta preparación del Sustrato.

Comprobación de existencia en obra de los enseres y materiales requeridos en cantidad y calidad según los trabajos lo prevean.

Verificación de la adecuada imprimación e impermeabilización con perfecto pegado al sustrato, sin partes huecas en solapes, babetas, encuentros con muros y demás partes significativas.



Prueba de estanqueidad.

La Inspección de Obra dejará constancia por Órdenes de Servicio, sobre los resultados obtenidos en estas verificaciones y ensayos.

Garantía por trabajos en Techos y Cubiertas:

A la fecha de librarse el Acta de Recepción Definitiva, quedará tácitamente establecido, que el Contratista garantiza por un plazo de diez (10) años, el perfecto comportamiento de los techos y cubiertas, aún cuando los trabajos hubieran sido realizados por empresas o instaladores especializados, previamente aceptados por la D.G.I.y E..

22.2 AISLACION TERMICA EN TECHOS METÁLICOS:

Cuando los techos metálicos se encuentren con paredes o cargas de mampostería, deberá practicarse oportunamente en ellas una canaleta de unos 8 cm. de altura x 7 cm. de profundidad, perfectamente perfilada, aislada con hidrófugo y siguiendo el plano superior que determinan las correas, para proporcionar el adecuado apoyo y embutido de la cubierta y su aislación.

Sobre las correas se colocará una aislación térmica de lana de vidrio, de 50 mm. de espesor, o de un espesor mayor cuando así fuera especificado en los documentos licitatorios, con barrera de vapor que podrá ser de aluminio, papel "kraft" o polipropileno blanco, según sea igualmente especificado, la que deberá quedar perfectamente solapada y unida con cinta autoadhesiva de 2" de ancho, con el fin de asegurar la continuidad de la barrera.

Esta aislación térmica deberá cubrir o proteger a todas las babetas, canaletas y limahoyas que se encuentren sobre locales cerrados, para impedir condensaciones en días fríos.

Para apoyo de esta aislación podrá utilizarse:

a) Zunchos: Cuando lleve barrera de vapor con foil de aluminio y para evitar el par galvánico, se emplearán zunchos plásticos de 12 mm de ancho mínimo, (zunchos de cinta plástica para embalajes), dispuestos perpendicularmente a las correas y a distancias no superiores a los 30 centímetros. Estas cintas se sujetarán a las correas extremas por medio de tornillos auto-perforantes de cabeza chata, de 20 mm de largo, efectuando previamente un doble plegado en los extremos de la cinta para reforzar su sujeción.

b) Malla plástica: Malla especial para esta función, colocada según instrucciones del fabricante.

c) Malla galvanizada: Irá sujeta a las correas, será de forma hexagonal de 38.1 mm. de abertura, tejida con alambre N° 20 (0.91 mm.).

Esta solución se adoptará para proteger la aislación térmica de techos y paredes laterales en salones o gimnasios destinados a juegos de pelota, cuando la misma quede expuesta y la barrera de vapor que se emplee sea de papel kraft o de polipropileno.

d) Alambre: Para aislaciones con barrera de papel Kraft, se podrá emplear para su tensado, alambre de acero galvanizado N° 16 (1,62 mm.) colocado en rombo cada 0.30 m.

22.3 CUBIERTA DE CHAPAS DE FIBROCEMENTO ONDEADO:

Encima de las correas que se detallen en los planos respectivos previa colocación de la aislación térmica que se hubiera previsto, se sujetarán las chapas de fibrocemento.

Estas chapas, que serán del espesor y color que se determine, se colocarán de forma que el recubrimiento lateral quede en una misma línea. Tendrán sus esquinas chaflanadas para evitar incremento de los espesores al superponer las chapas. El recubrimiento lateral será de una y media ondas y el solape en pendiente entre dos chapas de acuerdo a las recomendaciones del fabricante y con un mínimo de 14 cm. La extremidad superior de la chapa deberá cubrir la correa sin sobresalir de ella.



Estas chapas, cuando no se prevea aislación térmica, se asegurarán con grapas o ganchos "J" especiales, galvanizados. Cuando se deba colocar aislación térmica, esta será como mínimo de lana de vidrio de 50 mm. con foil de papel kraft plastificado, o de foil de aluminio tensado con hilos de fibra de vidrio o con papel kraft tensado con recubrimiento de polipropileno blanco, si así fuera especificado.

Se emplearán en estos casos para la fijación de las chapas, tirafondos de ¼" x 110 mm. Se perforarán agujeros con taladro manual o eléctrico de baja velocidad con mecha de widia, de un diámetro mayor que el elemento de fijación. Las chapas deben fijarse a la estructura en coincidencia con la 2da. y 5ta. cresta. La perforación no debe estar a menos de 5 cm. del borde de la chapa. Los tirafondos se deberán ajustar con atornilladora provista de ajuste de torque de manera que no se presionen inadecuadamente las chapas.

El caballete será del mismo material y de 6 mm. de espesor.

22.4. CUBIERTA DE CHAPAS DE HIERRO GALVANIZADO O PREPINTADO:

Este tipo de cubierta deberá proyectarse previendo una distancia máxima entre correas, que en ningún caso deberá ser mayor a un (1,00) metro, para disminuir las deformaciones de las chapas, en las tareas de limpieza de techos.

Cuando no se prevean pasarelas especiales de acceso, el tramo adyacente a canaletas deberá llevar entre correas (o entre clavaderas), dos elementos adicionales de manera de no superar 35 cm. entre ejes y proporcionar así un "camino" apropiado para limpieza. A este camino se lo identificará pintando superiormente las chapas cada tres valles, con pintura apta para galvanizados, de color amarillo.

Según lo determinen los documentos licitatorios, estas cubiertas podrán emplearse sobre tres tipos de estructuras de soporte:

- a).- Sobre estructura de perfiles y correas metálicas.
- b).- Sobre correas metálicas apoyadas en muros portantes y/o vigas de hormigón armado.
- c).- Sobre correas de madera o estructura completa de cabios y entablonado de madera.

a).- Cubierta de chapas sobre estructura de perfiles y correas metálicas:

Encima de las armaduras o perfiles metálicos y las correas que detallen los Planos de Estructuras Aprobados, y previa ejecución de la aislación térmica que se hubiese especificado, se colocarán las chapas con los espesores, tipología, material y terminación que establezcan los documentos contractuales.

El espesor mínimo a emplearse es el correspondiente al denominado comercialmente como N° 25 (0,5 mm). **En ningún caso se aceptarán chapas de espesor N° 27.**

Colocación de Chapas:

Las chapas especificadas, se soportarán a las correas por medio de tornillos autoperforantes (con mecha, 14x3"), con cabeza hexagonal de arandela unificada y arandela de neopreno. Se deberá emplear taladro atornillador con boquilla magnética y ajuste de torque, a fin de aplicar el más adecuado para impedir filtraciones, pero sin llegar a deformar las crestas de las chapas.

Todos los cortes que sea necesario ejecutar, se realizarán con suma precisión, para mantener los vuelos adecuados sobre canaletas y/o limahoyas, sin estrangular la abertura requerida y proporcionando el conveniente ajuste con cumbreras, babetas u otras estructuras.



Las chapas, si existieran partes curvas, deberán ser "cilindradas" y en todos los casos se proveerán en sus máximos largos con el objeto de evitar solapes innecesarios, para lo cual deberá el Contratista prever su adquisición con la máxima anticipación.

Los solapes que resultaran inevitables se resolverán utilizando superposiciones generosas y selladores de la mejor calidad.

Los selladores a emplear serán elásticos, del tipo poliuretánicos de uno o dos componentes y de marcas muy reconocidas en plaza y aprobados por la D.G.I.y E. En la documentación ejecutiva deberá especificarse la marca, para su verificación por parte de la Inspección.

Los solapes longitudinales se dispondrán cumplimentando las reglas del arte y las instrucciones del fabricante, debiendo siempre solaparse cuidando la dirección de los vientos dominantes y sobreponiendo siempre el borde con ondulado especial "anti-capilaridad", especialmente cuando se instalen chapas cortadas longitudinalmente.

Siempre, en los encuentros con canaletas y caballetes (cumbreras), aún cuando no se especifique expresamente en otros documentos del Contrato, se deberán colocar guarniciones de espuma de poliuretano impregnado con bitumen asfáltico, con la conformación adecuada al tipo de chapa empleada, para impedir el ingreso de insectos y roedores.

b).- Cubierta de chapas sobre correas metálicas apoyadas en muros portantes y/o vigas de hormigón armado:

Las correas metálicas serán de perfiles "C" conformadas en frío, de las dimensiones que surjan del cálculo respectivo, galvanizadas o con el tratamiento antióxido superficial que especifiquen los documentos licitatorios.

Se cuidará su correcto nivelado y alineamiento, cumpliendo las distancias proyectadas, que en ningún caso deberán ser mayores a un (1) metro, para disminuir deformaciones de las chapas en tareas de limpieza de los techos.

Cuando apoyen en muros portantes de ladrillos comunes, estos muros se deberán perfilar prolijamente, alineando su coronamiento con el nivel superior de las correas y siguiendo ajustadamente la pendiente que se haya proyectado para el techo. En los sitios donde deban empotrarse las correas, se deberá prever un dado o macizado de hormigón de dimensiones no menores a 30 cm., con espesor igual al de los mampuestos y con una altura 5 cm. mayor al de las correas, perfectamente solidario con el muro, para soportar las succiones que operen sobre el techo.

Cuando se apoye en muros portantes de ladrillo cerámico, podrá adoptarse una solución similar, pero si las luces de las correas superan los 4.00 m., se deberá formar un encadenado inclinado, con bloques "U" para proporcionar un apoyo y anclaje adecuados. Como mínimo se armará este encadenado con 4 hierros de 6 mm. y estribos de 4,2 cada 20 cm.

Se preverán por cada correa, uno o dos estribos abiertos de dos ramas, de alambre recocido galvanizado ISWG N° 8 (4,06 mm.) con el cual se atarán las correas una vez alineadas, calzadas y niveladas perfectamente. Sobre el encadenado y para completar el muro hasta el nivel superior de las correas, se emplearán bloques portantes adaptados en altura por cortado a disco, o con igual criterio ladrillos comunes, igualando el espesor del muro.

Cuando las correas apoyen sobre vigas de hormigón inclinadas, se deberán dejar con anticipación en las vigas, uno o dos estribos por cada correa, similares a los descritos en el párrafo anterior, para posteriormente atarlas. Se deberán alinear y nivelar a cordel los apoyos en distancia y altura mediante cuñas de madera que se retirarán oportunamente para rellenar con concreto. Sobre las vigas se completará el espacio entre correas hasta el nivel superior, con mampostería de ladrillos comunes de espesor 0.15 m. o mayor, tomados con mortero de concreto.

Sobre las correas y muros de apoyo se extenderá la aislación térmica, según se indica en el Art. 3.21.2 del presente capítulo.

Las chapas se colocarán según se enuncia en el Art. 3.21.3 a) "Colocación de Chapas".

c).- Cubierta de chapas sobre correas de madera o estructura completa de cabios y entablonado de madera:



GOBIERNO DE LA PROVINCIA DE SALTA
MINISTERIO DE EDUCACIÓN, CULTURA, CIENCIA Y TECNOLOGÍA
SECRETARÍA DE ADMINISTRACIÓN Y CONTROL DE PROCESOS
U.C.E.P.E.



Cuando expresamente sea especificado en los documentos licitatorios, se construirán determinados techos con estructura de madera. Las maderas deberán ser sanas, secas, sin rajaduras, sin nudos saltadizos o nudos en exceso, sin alabeos o deformaciones.

Los Planos del Proyecto Ejecutivo necesarios para definir acabadamente estas estructuras, deberán ser oportunamente aprobados y proveerán todas las medidas de replanteo, especificaciones, aclaraciones y detalles requeridos para su correcta ejecución, a juicio de la D.G.I.y E..

Cuando se especifique pino, en ningún caso podrán emplearse maderas de menor calidad que el "pino elliotti", del que se transcriben las propiedades mecánicas a considerar:

Módulo de elasticidad	(kg. /cm ²)	73.500	142.000
Tensión admisible a flexión	(kg. /cm ²)	55	
Tensión admisible a la compresión paralela a las fibras	(kg. /cm ²)	50	
Tensión admisible a la compresión perpendicular a las fibras	(kg. /cm ²)	15	
Tensión admisible a la tracción	(kg. /cm ²)	55	
Tensión admisible al corte	(kg. /cm ²)	5 (recomendada), 8 (máxima)	

*** Para vigas principales, aun cuando no sea expresamente especificado, se empleará Pino Paraná.**

Correas:

Las correas responderán a las medidas que surjan del cálculo y las calidades de madera y su tratamiento protector será el que se especifique en los documentos licitatorios.

Se deberán anclar a las estructuras que le sirvan de apoyo, de manera de soportar adecuadamente las solicitaciones de succión del viento.

Sobre las correas de madera, se colocará el tipo de aislación que se determine en la documentación licitatoria o en el PETP. Si se estableciera aislación con lana de vidrio, ésta como requerimiento mínimo, deberá ejecutarse de modo similar y conforme a lo que se indica en el Art. 3.21.2. del presente capítulo.

Cabios y entablonado:

Cuando en la documentación licitatoria se establezca la construcción de techos con estructura completa de cabios y entablonados de madera, el Contratista deberá desarrollar el proyecto ejecutivo para estos trabajos conforme a las especificaciones proporcionadas en dicha documentación y atendiendo a los requerimientos mínimos que se enuncian a continuación:

Los cabios irán dispuestos como máximo cada 50 cm. entre ejes y apoyarán en paredes portantes o en vigas de madera.

En cada ambiente o local, cuando el entablonado y cabios queden a la vista, deberá preverse un cabio adosado al paramento de cada una de las paredes paralelas a la pendiente, y entre ellas se dispondrán a distancias iguales los cabios intermedios.

Los cabios que apoyen en paredes deben producir encuentros limpios, libres de revoques y/o pinturas.

Los cabios que apoyen en vigas deberán ser rebajados en cuña, para aumentar su sección de apoyo.

Cuando sobre vigas o cumbreras se produzcan empalmes de cabios, la unión será a media madera (horizontal o vertical) y según sean los requerimientos de continuidad estructural, se enlazarán con bulones o pernos roscados y tuercas ocultas con arandelas. Todos los detalles constructivos deberán incluirse en planos para su previa aprobación.

El apoyo de vigas de madera en paredes portantes, deberá penetrar la mitad del espesor de éstas y no menos de 10 cm. Los cabios se empotrarán no menos de 7 cm. y los entablonados no menos de 3 cm., incluidos los revoques.



GOBIERNO DE LA PROVINCIA DE SALTA
MINISTERIO DE EDUCACIÓN, CULTURA, CIENCIA Y TECNOLOGÍA
SECRETARÍA DE ADMINISTRACIÓN Y CONTROL DE PROCESOS
U.C.E.P.E.



Cuando apoyen en encadenados o vigas de hormigón armado, se preverán anticipadamente estribos abiertos en "U" de alambre recocido galvanizado ISWG N° 12 (2,64 mm.) con el cual se atarán los cabios una vez alineados y calzados.

Para cabios de hasta 2" x 4" se podrán emplear para su anclado 2 clavos de 3", uno por cara y clavados a la mitad de su largo.

Las vigas se anclarán empleando dos hierros de 6 mm., que sobresalgan 7 cm. respecto a ambas caras y ubicados en agujeros pasantes. En todos los casos deberá verificarse el anclado de estos elementos a las solicitaciones de succión.

Para igualar el nivel de apoyo se preverá un manto nivelado de concreto de 2 cm. de espesor en las paredes que deban apoyar los cabios o en los huecos previstos para las vigas.

Todos los extremos a anclar se amurarán con concreto 1:3. En paredes de ladrillo visto expuestas al exterior, todas las maderas se deberán proteger además, con pintura asfáltica en sus caras empotradas.

Sobre los cabios se colocará clavado, un entablonado machihembrado y cepillado de 1/2 x 4" (10 x 95 mm.) como mínimo (o de 3/4" cuando así fuera especificado), cuidando su escuadrado respecto a cabios y paredes y con la lengüeta macho dispuesta hacia la cumbrera.

En coincidencia y a eje con los cabios, se clavará un primer listón de 1/2" x 2", para formar crestas en la barrera de vapor.

Barrera de Vapor:

Sobre este conjunto preparado, se extenderá la barrera de vapor formada por mantos dispuestos en dirección perpendicular a la pendiente, colocados de abajo hacia arriba, solapados y empleando preferiblemente tiras completas.

La barrera de vapor podrá ser según se especifique en los Planos o demás documentos contractuales:

- a). Filtro asfáltico tipo "Ruberoïd" pesado, de 19 Kg./ Rollo.
- b). Film de polietileno de 150 ó 200 micrones de espesor, según se indique.

La barrera de vapor se sostendrá clavando en coincidencia con los cabios un segundo listón de pino de 1/2 x 2 pulgadas.

Los solapes perpendiculares a la dirección de la pendiente serán de 10 cm. Los solapes paralelos que fueran inevitables, serán de 15 cm., y deberán ubicarse siempre sobre un listón de cresta.

Contra las cargas u otras paredes que superen la altura del techo, se deberá formar al nivel superior del entablonado, un manto fratasado (o una canaleta perfectamente perfilada y revocada con hidrófugo), avanzando unos 5 cm. respecto al paramento interior, para poder asentar adecuadamente la barrera de vapor y suministrar un adecuado alojamiento para la aislación térmica. Estos Detalles Constructivos deberán agregarse a los planos del proyecto ejecutivo y requerirse aprobación.

Clavaderas:

Perpendicularmente a los cabios y sobre los listones de soporte de la barrera, se dispondrán las clavaderas de 2"x 2", separadas cada aproximadamente 1,00 m. Solamente se admitirá una distancia máxima de 1,05m., entre ejes de clavaderas, cuando se empleen planchas de EPS. Las clavaderas serán de Pino Paraná y serán soportadas a todos los cabios con clavos espiralados de 5" (4,7 x 127 mm.), previo taladrado del agujero con mecha hasta 95 mm de profundidad, para evitar el rajado de las maderas.

Aislación térmica:

Sobre las clavaderas se dispondrá la aislación térmica que se hubiere especificado en el PETP o demás documentos contractuales.



Como mínimo si no se especificara otro material o espesor, deberá colocarse un manto continuo de lana de vidrio (sin barrera) de 50 mm., de espesor, extendido por encima de las clavaderas.

Cuando se indiquen planchas de EPS (poliestireno expandido), el espesor mínimo a emplear será de 30 mm., con densidad de 15 Kg. /m³. Se ubicará entre las clavaderas.

Colocación de Chapas:

Las chapas especificadas, se soportarán a las clavaderas por medio de tornillos autoperforantes, con cabeza hexagonal de arandela unificada (metal a madera, ensamblados con arandelas de neopreno vulcanizado en fábrica a la metálica). Se deberá emplear taladro atornillador con boquilla magnética y ajuste de torque, a fin de aplicar el más adecuado para impedir filtraciones, pero sin llegar a deformar las crestas de las chapas.

Todos los cortes que sea necesario ejecutar, se realizarán con suma precisión, para mantener los vuelos adecuados sobre canaletas y/o limahoyas, sin estrangular la abertura requerida y proporcionando el conveniente ajuste con cumbreras, babetas u otras estructuras.

Vale en lo que corresponda, lo anteriormente indicado en el Art. 3.21.4 a) "Colocación de Chapas".

Tratamiento de las maderas:

Salvo otros tratamientos o acabados que sean concretamente especificados en el PETP, como mínimo será exigido lo siguiente:

Todas las maderas que se provean deberán estar impregnadas con CCA (sales hidrosolubles de cobre, cromo y arsénico), como tratamiento inicial.

Posteriormente deberán ser tratadas con impregnaciones ignífugas y barnices o pinturas intumescentes aprobadas, las cuales deberán responder como clase "RE 2", a las normas Iram 11910-3 y 11575-1. Sobre la madera limpia y lijada, se aplicará con rodillo, pincel u otro método eficaz, una solución impregnante ignífuga, a razón de 100 cm³/m².

Como terminación final, cuando se especifique, llevarán dos manos de barniz antifuego intumescente, satinado, aplicado a soplete o pincel a razón de 200 cm³/m².

22.5. CHAPAS TRANSLÚCIDAS DE "PRFV" (Poliéster Reforzado con Fibras de Vidrio):

Cuando se prevean en los techos áreas de iluminación cenital, esta se resolverá intercalando entre las chapas de cubierta, hasta un máximo del 15 % de chapas translúcidas de PRFV.

Se deberá analizar según el uso previsto para el local, el riesgo de condensación superficial de conformidad con las Normas Iram 11605 y 11625.

Cuando se proyecten cerramientos laterales o sheds de iluminación con este material, se prestará especial atención a la provisión de babetas adecuadas para guiar hacia el exterior el agua de condensación que pudiera formarse en el interior.

Se empleará chapa de PRFV, Onda Sinusoidal (u otra onda que se hubiera especificado para el resto del techo) de 1,10 m. de ancho máximo por la longitud del faldón o la que se haya especificado en los documentos licitatorios.

Estará fabricada con fibra de vidrio y resina auto-extinguible con protección a rayos UV, en color blanco lechoso.

El espesor de este conjunto deberá ser no menor de 1,5 mm. y su peso mínimo será de 900 gramos por metro cuadrado.

Deberán aprobarse muestras cumpliendo lo previsto en el Art. 3.21.1

22.6. CANALETAS Y ZINGUERIAS:

Canaletas y Embudos:



GOBIERNO DE LA PROVINCIA DE SALTA
MINISTERIO DE EDUCACIÓN, CULTURA, CIENCIA Y TECNOLOGÍA
SECRETARÍA DE ADMINISTRACIÓN Y CONTROL DE PROCESOS
U.C.E.P.E.



Las canaletas podrán ser de chapa de zinc o de hierro galvanizado, según se especifique, de la forma y dimensiones indicadas en los respectivos planos de detalles aprobados. Las dimensiones mínimas de las canaletas serán las que resulten de multiplicar por 2 (dos) las medidas indicadas en el Reglamento de Instalaciones Sanitarias, de acuerdo a los metros cuadrados a desaguar.

Los espesores de las canaletas serán los que se indiquen en la documentación licitatoria. Cuando no sean determinados, los espesores mínimos a emplear para la ejecución de canaletas y zinguerías en general, serán los siguientes:

- Nº 22 (Veintidós – 0,77 mm.) para acero galvanizado.
- Nº 24 (Veinticuatro – 0,61 mm.) para zinc.

Cuando sea taxativamente solicitado en la documentación licitatoria, las canaletas y embudos se fabricarán especialmente y en las longitudes adecuadas, con chapa DD BWG Nº 14 (2.11 mm. 16,6 Kg/m²) y se harán galvanizar en caliente, conforme a lo que se prescribe en el Capítulo 3.19, Art. 3.19.10.b) del presente P.E.T.G., con un espesor promedio de galvanizado de 50 micrones (equivalente a 350 gr. /m²).

El Contratista deberá entregar por Nota de Pedido, original y copia del protocolo de calidad extendido por la Empresa proveedora del servicio de galvanizado.

Dimensionado de las canaletas:

Como regla general se establece que ninguna canaleta podrá tener una sección transversal menor a 200 cm² para hasta 200 m² de techo inclinado a desaguar, ni un embudo con cuello cónico menor a 150/100 mm., por cada 100 m².

El ancho mínimo de las canaletas será de 25 cm. cuando reciba un solo faldón y de 35 cm. cuando reciba dos faldones.

Los embudos de zinguería se deberán soldar con estaño a un "tubo forrado" cuando corresponda unirlos por calafateo a cañerías de hierro fundido.

El borde extremo sin galvanizado del embudo, se deberá proteger con estaño antes de unirlo al tubo forrado para impedir su oxidación y deterioro.

Nunca se aceptarán uniones con selladores.

Toda canaleta deberá conformarse en una sola pieza, con una o dos alas longitudinales con un ancho no menor a 10 cm., para proveer un huelgo adecuado para alojar la aislación térmica y proveer un correcto apoyo en la/s correa/s adyacente/s, siguiendo la misma pendiente que el faldón de techo concurrente a ella. No se aceptará el empleo de canaletas estándar que no cumplan este requisito, ni tampoco con alas agregadas.

Para todo tramo de canaleta que quede parcial o totalmente emplazada sobre un local habitable, deberán proyectarse gárgolas o drenajes horizontales al exterior, a razón de una por cada 50 m² de techo, confeccionadas con caño rectangular de 10 x 5 cm., ubicadas convenientemente bajo el nivel de las alas longitudinales de la canaleta, para que actúen como desbordes de seguridad, en posibles casos de obstrucción. Cuando esta solución no fuera posible, se exigirá que cada tramo de canaleta de hasta 10 m de longitud, posea dos embudos distanciados no menos de 3,00 m. entre sí.

Los tramos necesarios para componerlas, las tapas, gárgolas, etc., se unirán con remaches de cobre (nunca con remaches "pop") y se soldarán con estaño en ambas caras, de manera que todos los bordes de la chapa zincada queden protegidos por soldadura.

Los remaches también se cubrirán de ambos lados con estaño. Terminadas las soldaduras se lavarán perfectamente todas las partes y superficies que pudieran contener ácido, para evitar daños posteriores en los galvanizados. Los distintos tramos deberán unirse sobre un banco de trabajo o superficies perfectamente planas ya que deberán poseer un perfecto alineado entre sí.



GOBIERNO DE LA PROVINCIA DE SALTA
MINISTERIO DE EDUCACIÓN, CULTURA, CIENCIA Y TECNOLOGÍA
SECRETARÍA DE ADMINISTRACIÓN Y CONTROL DE PROCESOS
U.C.E.P.E.



Donde según los planos mencionados, ello corresponda, las canaletas se apoyarán en cajón de madera de la clase de madera y forma que igualmente en ellos se indique.

La madera será cepillada y tendrá un espesor mínimo de dos centímetros. Cuando la canaleta no pudiera forrarse con el aislante de lana de vidrio del techo, se deberá rodear en todo su desarrollo con una plancha aislante continua de poliestireno expandido (EPS) de 20 mm.. El cajón deberá ser pintado interiormente para cualquier material de la canaleta, con una mano abundante de pintura asfáltica con base solvente.

Las canaletas que queden en voladizo o a la vista, deberán apoyar sobre soportes confeccionados con planchuela galvanizada en caliente, de 4,8 x 32 mm., conformados copiando la forma de las mismas, con separación máxima de 75 cm. o con separaciones menores según se indique en los Planos de Detalle Aprobados.

Cuando se solicite su construcción en chapa N° 14, se prepararán los distintos tramos a las medidas adecuadas con sus tapas y embudos soldados antes del galvanizado en caliente.

Dilataciones:

El largo máximo de las canaletas no deberá superar los diez (10) metros. Cuando deban cubrirse tramos mayores, se utilizarán una o más unidades con las longitudes adecuadas. Cuando sean de chapa galvanizada N° 22, cada tramo llevará en sus extremos tapas rigidizadas por aplaste en su borde superior, convenientemente remachadas y soldadas. Se preverá una luz de no menos de diez (10) mm. entre los distintos tramos para permitir la dilatación. Los encuentros de canaletas se cubrirán con tapas en forma de "U" invertida, con alas de 8 cm. para apoyar en la/s correa/s y aletas verticales para solapar lateralmente con las canaletas. Todos los encuentros de estas tapas con la canaleta irán remachados y soldados.

Mallas de protección:

Aunque no se indique expresamente en los demás documentos licitatorios, en todo el recorrido de las canaletas y limahoyas, se deberá colocar para prevenir obstrucciones, una malla de protección, de forma abovedada tocando la chapa y apoyando en el fondo, realizada en tramos de 1,00 a 1,20 m. de largo, con malla galvanizada electrosoldada, de forma cuadrada de 10 x 10 mm., con alambre de 1 mm. de espesor. Cuando resulte más conveniente, se la sujetará empleando pitones abiertos galvanizados.

En coincidencia con los embudos y copiando su perímetro superior, se formará con esta malla, una superficie vertical cilíndrica, la que se deberá recortar para ajustarla al cono y poder introducirla unos 12 cm. en el cuello del desagüe. Superiormente tendrá tapa circular.

Se atenderá lo prescripto en el Prototipo Z-01.

Cenefas, babetas, etc.:

Todas las cenefas, especialmente las decorativas, en sus uniones entre tramos se terminarán "a tope", nunca abriéndolas y sobreponiéndolas. A estos fines, para configurar las uniones y permitir las dilataciones, se colocará por detrás copiando los plegados ajustadamente, una faja transversal de chapa de aproximadamente 10 centímetros de ancho, la cual será adherida a ambos tramos adyacentes con sellador poliuretánico atendiendo al respecto las instrucciones del fabricante.

Todas las cenefas, cumbresas y babetas se construirán con chapa galvanizada y/o prepintada, de color igual a la empleada en el techo o según se especifique, cuyos diseños deberán ser aprobados antes de iniciar su fabricación. Todos los bordes longitudinales de las babetas y cenefas deberán llevar aplastes, preferentemente de 15 mm y nunca de menos de 10 mm, para mejorar su rigidez y ocultar los bordes cortados, carentes de galvanizado o pintura de protección.

Toda cenefa o zinguería en general, destinada a quedar a la vista, que fuera elaborada con chapa galvanizada de espesor mayor a la prepintada, deberá terminarse pintada al color de la cubierta con esmalte acrílico hidrosoluble de textura semimate. Se preparará la superficie y se aplicarán como mínimo dos manos, siguiendo las instrucciones del fabricante del esmalte.



22.7 CUBIERTAS PLANAS PARA AZOTEAS Y TERRAZAS:

Sobre la losa de hormigón armado o su capa de compresión, se dispondrán las capas aislantes termo-hidrófugas, contrapisos y terminaciones cuyas características de materiales, acabados, etc. se deberá indicar en los Planos del Proyecto Ejecutivo y sus Detalles, extractándolos de los planos, planillas y PETP del llamado a concurso, para su previa aprobación.

Se prevén de modo general, las siguientes Cubiertas Planas:

Cubierta Plana Tradicional:

(Con la aislación térmica ubicada debajo de la hidráulica). - **Art. 3.21.7.1**

Deberá contar como mínimo, con los siguientes elementos constitutivos, en el siguiente orden de aplicación:

- a). Barrera de Vapor.
- b). Aislación térmica.
- c). Contrapiso con pendiente y carpeta base para aislación.
- d). Aislación hidráulica (Autoprotegida con aluminio para azoteas inaccesibles, o Autoprotegida con geotextil o Mineralizada para las accesibles).
- e). Protección pesada para cubiertas altamente transitables (Cubriendo la aislación hidráulica, la que podrá ser sin autoprotección).

Cubierta Plana Invertida: (Con la aislación térmica ubicada encima de la hidráulica) - **Art. 3.21.7.2**

Podrá contar con iguales elementos constitutivos, variando el orden de los elementos como se indica:

- a). Barrera de Vapor. (Solamente cuando resultara ineludible su ejecución para evitar condensaciones intersticiales, si el cálculo del gradiente térmico así lo demostrara).
- b). Contrapiso con pendiente y carpeta base para aislación.
- c). Aislación hidráulica (con manto superior de protección y drenaje).
- d). Aislación térmica. (con capa superior separadora antiadherente o de desolidarización).
- e). Protección de carpeta cementicia para las intransitables u otra igualmente pesada para las transitables.

Entre las distintas capas podrán existir otras capas o mantos separatorios con fines específicos según se determine.

22.7.1 CUBIERTAS PLANAS CONVENCIONALES:

(Con aislación térmica por debajo de la hidráulica)

a). Barreras de Vapor:

Sobre la losa estructural acondicionada adecuadamente, limpia y seca y una vez completados y preparados de igual modo todos los perímetros y contornos de elementos emergentes hasta la altura adecuada, se ejecutará la barrera de vapor especificada, que según se establezca en los documentos licitatorios, podrá ser:

a1). Imprimación y doble mano de emulsión asfáltica:

Se elegirá este tipo de material cuando deba aplicarse sobre sustratos con algún grado de humedad residual.

El material a emplear será un producto proveniente de firmas reconocidas en plaza, elaborada a base de emulsiones asfálticas (base acuosa), con elastómeros y coloides minerales, sin alquitranes, con sello Iram.

Se ajustará a los requerimientos especificados por las Normas ASTM 1227 e IRAM 6817.



La imprimación se aplicará a rodillo, empleando la propia emulsión, diluida en agua limpia a partes iguales, con un consumo de emulsión de 0,25 litro/m².

Posteriormente, y una vez que haya secado la imprimación, se aplicarán dos manos de emulsión sin diluir cruzadas entre sí, a razón de 0,6 litro/m² por cada mano. Entre cada mano y según la humedad ambiente deberá esperarse el tiempo necesario para un adecuado secado, debiendo transcurrir como mínimo un tiempo de 12 horas entre manos.

a2). Imprimación y doble mano de Pintura Asfáltica de secado rápido:

Se requiere que el sustrato se encuentre perfectamente limpio y seco.

La pintura asfáltica deberá cumplir los siguientes requisitos mínimos:

*Tiempo de secado, IRAM 1109 BIV: Mínimo 10 min.

*Punto de inflamación, IRAM I.A.P. A65-07: 22 ° C.

*Viscosidad: Brookfield mod. RVT-Rotor 1-10 rpm: 290 CP.

*Residuo de asfalto modificado de la destilación, IRAM 6595: SUP. 40 % VOL.

Como imprimación se deberá aplicar una mano de pintura asfáltica diluida en partes iguales, en el solvente que indique el fabricante. Cuando haya secado, se aplicarán a pinceleta para formar la barrera dos manos cruzadas de pintura asfáltica sin diluir, a razón de 0,6 litros por mano.

b). Aislación térmica:

Salvo otra especificación diferente en los documentos licitatorios, para realizar la aislación térmica se emplearán placas de EPS, con densidad de 20 Kg. /m³ (poliestireno expandido, con su densidad identificable por marcas en color amarillo, según normas AAPE), con un espesor mínimo de 2,5 cm., o el que se establezca en los detalles constructivos o en el PETP.

Las placas se colocarán a tope y se fijarán adhiriéndolas parcialmente en el centro y esquinas con pinceladas de pintura asfáltica.

Cuando se indique en la documentación licitatoria, esta aislación deberá protegerse con una capa suelta y solapada de fieltro asfáltico pesado ("Ruberoid", peso del rollo de 40 m² = 19 kg.).

En todos los casos, se deberán extremar las precauciones para no dañar la aislación en las tareas de ejecución del contrapiso, para lo cual deberán ser instalados caminos protectores, empleando tabloncillos apoyados sobre bolsas de arena, para el desplazamiento del personal y materiales.

c). Contrapiso con pendiente y carpeta base para aislación:

Los **contrapisos** para cubiertas se ejecutarán con los espesores mínimos, pendientes y mezclas que se establezca en los detalles constructivos y/o en el P.E.T.P.

En términos generales deberá cumplimentarse lo especificado al respecto en el capítulo 3.12 "Contrapisos y Carpetas", del presente pliego de Especificaciones Técnicas Generales:

*Contrapisos de hormigón de cascotes, según Art.3.12.2.e), y e1).

*Contrapisos de Arcilla expandida, según Art.3.12.2.g).

*Contrapisos de Hormigón celular, según Art.3.12.2.h).

*Contrapisos de Hormigón Aliviado con Poliestireno Expandido, según Art.3.12.2.j).

*Contrapisos de Hormigón "H4" o "H8", cuando expresamente se indique, según Art.3.12.2.e2) en lo que corresponda.

Se cumplirá con lo indicado en dicho capítulo, respecto a paños máximos y distancias entre juntas de dilatación, especialmente para este tipo de cubierta tradicional, expuesta a altos saltos térmicos.

En los Planos del Proyecto Ejecutivo, se deberá indicar el tipo de contrapiso, espesores, ubicación de juntas, niveles, pendientes y detalles constructivos completos a escala 1:5 y sus especificaciones.



La **carpeta de base para la aislación** cumplirá con lo establecido en los Art. 3.12.1, 3.12.3 y 3.12.3.d) del capítulo 3.12 "Contrapisos y Carpetas" del presente P.E.T.G. Alrededor de los embudos y centrado a ejes, deberá preverse un rebajo de 60 x 60 cm., con 5 mm. de profundidad, para alojar un futuro refuerzo de membrana. Cuando los embudos proyectados fueran planos, de plomo o acero inoxidable, el rebajo será de 51 x 51 cm. con la profundidad que convenga para alojar la lámina del embudo, protegida por membrana en ambas caras. Se respetarán los detalles constructivos aprobados.

d). Aislación hidráulica:

Para la resolución de la aislación hidráulica, salvo otra especificación en los documentos licitatorios, se emplearán membranas asfálticas preelaboradas.

Se prestará especial atención al diseño y ejecución de las juntas de dilatación que exige este tipo de cubierta.

Salvo otra indicación que los pliegos estipulen, se colocarán pegadas con asfalto, el que podrá ser aplicado en frío o caliente según igualmente se establezca.

Solamente cuando taxativamente se solicite en el P.E.T.P. se colocarán pegadas a soplete.

Las membranas preelaboradas, de acuerdo a la función de uso que deban satisfacer, podrán ser:

d.1) En azoteas intransitables:

Se emplearán membranas autoprotegidas con foil de aluminio, las que deberán cumplir las normas IRAM 1581 y 6685.

Poseerán una terminación superficial expuesta compuesta por foil continuo de aluminio gofrado con un espesor mínimo de 36 micrones, para proporcionar reflexión y protección a los rayos solares (infrarrojos y UV), causantes principales del deterioro y envejecimiento de los asfaltos.

La armadura o alma central será de geotextil de poliéster si así se solicita, o de polietileno de alta densidad de 40 micrones. Tendrá doble capa de asfalto plástico N° 1 y una capa inferior antiadherente de polietileno de alta densidad de 10 a 15 micrones. Tendrá un espesor mínimo de 4 mm. y un peso mínimo de 40 Kg. para el rollo de 10 metros cuadrados.

Importante: Cuando sobre estos techos pudiera llegar a requerirse un ocasional tránsito para atender tareas de servicio, como ser acceso a escaleras de gato, tanques de agua o salas de máquinas, limpieza de canaletas, etc. y aún cuando no haya sido indicado expresamente en la documentación licitatoria, deberá formarse un camino adecuado con baldosones de cemento de 40x60cm., dispuestos a paso perdido, con ancho mínimo de 60 cm. y separaciones de 10 cm. entre piezas. Entre la membrana y los baldosones deberán interponerse como separación y apoyo, bandas de 40 x 20 mm. de espuma de poliuretano impregnada en bitumen asfáltico, separadas entre sí de 8 a 10 cm. y dispuestas en el sentido de la pendiente.

d.2) En azoteas transitables:

Podrán emplearse membranas autoprotegidas de los tipos con manto expuesto de "geotextil", o con capa expuesta de granulados minerales o "mineralizadas".

Membranas autoprotegidas con Geotextil:

Las membranas asfálticas autoprotegidas con manto expuesto de geotextil, son aptas para resistir agresiones de tipo mecánico (punzonado estático de mesas, sillas, macetones, etc.), o dinámico (tránsito de personas) o agresiones climáticas (granizo).

La cara superior expuesta estará formada por un manto de geotextil de poliéster, termo conformado sin fin, resinado, de 140 gr. / m² (Mínimo). La resistencia al punzonado dinámico será (J)= 4,90 (mínimo)



El alma central será de polietileno de alta densidad de 50 micrones, ubicado entre dos capas de asfalto oxidado, y la inferior será de 10/15 micrones con fin antiadherente. Su espesor total será no inferior a 4 mm. y el peso del rollo de 10 m² no menor a 42 Kg. En las tareas de colocación deberán imprimirse suficientemente las fajas de solape del geotextil para eliminar el aire y producir un perfecto sellado en la superposición.

Resulta particularmente apropiada para azoteas no altamente transitadas, debido a que proporciona una aislación hidrófuga suficientemente adecuada, al tiempo que agrega un peso mínimo sobre la estructura resistente.

Debe considerarse que el geotextil sufre deterioros al quedar expuesto a los rayos solares, por lo que su superficie debe ser cubierta en todos los casos o pintada con pintura de caucho acrílico con base acuosa, especial para techados a razón de 300/350 g/m.² por cada mano. Como mínimo deberán ser aplicadas una imprimación y dos manos. (Requiere mantenimiento de repintado cada dos años).

Este tipo de membrana podrá emplearse cuando así se indique, para aislar hidráulicamente jardines y canteros, ya que el manto de geotextil puede cumplir dos funciones: como drenante y como protector anti-raíz.

Cuando sea especialmente determinado en los documentos licitatorios, para cubiertas ajardinadas deberán reforzarse con un manto adicional de geotextil de 150 gr./m² (1,1 mm) o emplearse membranas comunes (no autoprotegidas), las que se protegerán de la penetración de raíces con un geotextil de 300 gr./m² (espesor de 2,1 mm., permeabilidad de 0,4 cm./seg. y resistencia longitudinal a la tracción de 14 kN /m.)

Membranas Mineralizadas:

Cuando se determine en los documentos licitatorios, se emplearán como cubierta final, membranas preelaboradas "mineralizadas" especialmente para aquellas superficies que requieran resistencia al punzónado o estén sometidas a condiciones mecánicas exigentes y de las que además se requiera un buen aspecto estético de terminación.

Estarán fabricadas con asfaltos destilados, modificados con polímeros plastoméricos "APP" (polipropileno atáctico). El alma central será de geotextil. Su cara expuesta estará cubierta con granulados minerales laminares. Se cumplirá con lo que se determine en el PETP.

El contratista presentará muestras de color, para elección por parte de la Inspección, cuando no hubiera sido indicado en la documentación licitatoria.

Este material deberá estibarse únicamente en forma vertical.

d.3) En azoteas altamente transitables:

Estas azoteas se deberán rematar en todos los casos con protecciones pesadas.

Como aislación hidráulica se emplearán membranas asfálticas con lámina central y revestimientos exteriores de Polietileno de alta densidad, conocidas también como "membranas normales".

Deberán cumplir la norma IRAM 6684. El alma central será de polietileno de alta densidad, de 50 micrones, ubicado entre dos capas de asfalto oxidado, y las exteriores antiadherentes serán de 10/15 micrones.

Su espesor total será no menor a 4 mm., y el peso del rollo de 10 m² no inferior a 40 Kg.

Se utilizarán como impermeabilización de mediana resistencia para techos en general, sótanos, etc., donde la membrana no quede expuesta a los rayos solares, debiendo quedar siempre recubierta, sea con carpeta protectora o con solados de cerámico, mosaico, etc., que de modo concurrente proporcionarán el necesario acabado altamente transitable.

d4) Colocación de membranas:

Se prevén tres tipos de colocación:

- | | |
|--------|-----------------------------------|
| d4-1). | Colocación pegada a Soplete. |
| d4-2). | Pegadas con asfaltos en frío. |
| d4-3). | Pegadas con asfaltos en caliente. |



NOTA: La colocación de membranas deberá ser realizada exclusivamente por un aplicador acreditado por el proveedor de la misma, para lo cual deberá el Contratista suministrar por Nota de Pedido a la Inspección de Obra la lista pertinente, para que ésta proceda a su verificación y consecuente aprobación mediante Orden de Servicio.

d4-1) Colocación pegada a Soplete:

Cuando sea concretamente solicitado en los documentos licitatorios se empleará este tipo de colocación.

Se comenzará por la aplicación de la imprimación en todas las zonas donde deba adherirse la membrana al sustrato. Se emplearán para tal fin emulsiones o pinturas asfálticas con base solvente, que cumplan lo ya especificado como imprimación para barreras de vapor en a1) y a2) del presente artículo.

Dado que estos productos están elaborados con asfaltos de bajo punto de ablandamiento, deberá colocarse la cantidad suficiente de material, pero cuidando no formar gruesos espesores o rebordes engrosados, para evitar deslizamientos, muy especialmente en superficies inclinadas o verticales o en áreas que queden sometidas a temperaturas elevadas.

El sustrato deberá estar bien seco, salvo en el caso de emplearse emulsiones, que admiten cierto grado de humedad superficial.

Transcurrido el tiempo requerido por la emulsión o pintura empleada y habiéndose verificado que la imprimación haya secado, se comenzará con la colocación de la membrana.

En primer término se aplicarán los refuerzos sobre las juntas de dilatación, aristas, ventilaciones o conductos emergentes, etc.

Embudos:

Sobre los embudos corrientes de desagüe (Hierro fundido), se colocará centrado un refuerzo de (60 x 60) cm., como mínimo, totalmente adherido al sustrato (previamente preparado con un rebajo adecuado, ver párrafo final en "c)", del presente artículo). Se cortarán las diagonales sobre el embudo y se introducirán los triángulos en el mismo, adhiriéndolos perfectamente.

Cuando se utilicen embudos planos, de acero inoxidable o plomo, las láminas que lo forman, deberán quedar protegidas en ambas caras por membrana y asfalto. La membrana deberá pasar por encima y quedar perfectamente adherida sobre el embudo. Posteriormente se recortará ajustadamente el orificio de desagüe.

La colocación de los rollos se comenzará a efectuar por la zona más baja de la cubierta, coincidente con los desagües, evitando formar juntas sobre los mismos y extendiendo la membrana en sentido perpendicular al del escurrimiento principal de la cubierta.

Se irán extendiendo totalmente las distintas fajas a medida del avance, para atenuar las ondulaciones propias del bobinado, controlar su alineación y/o la uniformidad de los solapados o sus dimensiones finales cuando requiera ser recortada. Se la rebobinará y se comenzará el pegado calentando la superficie del film antiadherente con soplete a gas de boquilla ancha, fundiendo el polietileno y parcialmente el asfalto hasta conseguir en él la aparición de un brillo superficial, pero cuidando que la llama no queme el asfalto o el alma central.

Simultáneamente se irá calentando la imprimación sin que la llama actúe donde contacta la membrana con el sustrato para que no se introduzcan gases entre ambas superficies, habituales causantes de englobados.

Se avanzará adhiriendo la membrana con leve presión empleando muñeca de pabito y ayudando al asfalto para que se distribuya de modo uniforme sobre toda la zona de contacto, provocando la exudación del mismo hacia los bordes a soldar. Se prolijará el material exudado con una cuchara metálica caliente, o con rodillo metálico a efectos de lograr un acabado homogéneo que asegure la hermeticidad de la junta, suavizando los solapes entre fajas, procurando evitar de manera especial la existencia de saltos o vacíos derivados del insuficiente rebajado de los bordes. Las siguientes fajas se colocarán con igual método.



Cuando se empleen membranas con terminación de foil de aluminio, se atenderá el uso cuidadoso del soplete en las zonas de soldadura, para no quemar el aluminio, posteriormente se deberá aplicar doble mano de pintura aluminizada con base asfáltica, para proteger el asfalto exudado de la acción de los rayos solares, a la vez que mejorar el aspecto estético final de la cubierta.

Ejecución de Babetas:

Las patologías más frecuentes que presentan estas cubiertas, son atribuibles casi exclusivamente a deficiencias en la ejecución de los encuentros con embudos de desagüe y más frecuentemente aún, en los encuentros perimetrales de las babetas con las cargas, acentuándose particularmente en las esquinas y ángulos de las azoteas. Al quedar pegadas de modo discontinuo en los redondeos inferiores de enlace, se forma allí un espacio hueco contenedor, que desde cualquier punto defectuoso se llenará de agua y drenará hasta varios días después de cesar la lluvia, posibilitándose además por calentamiento del sol, la formación de vapor de agua que incrementará el despegado.

Se cuidarán en consecuencia muy especialmente todas las terminaciones de los bordes de la membrana contra los muros y la correcta ejecución de babetas cumpliendo en un todo los detalles constructivos aprobados.

Las fajas de membrana que se vayan colocando, deberán llegar hasta unos dos o tres centímetros (no más) por sobre el comienzo de la curva o chaflán inferior de la babeta. Cuando deban ajustarse los costados o extremos de las fajas, a los contornos del techo, se las recortará empleando igual criterio. Estos bordes se calentarán y se provocará la exudación hacia arriba del asfalto con la cuchara o rodillo.

Finalmente se completarán las babetas con tiras cortadas a lo largo a la medida requerida, las cuales se pegarán abajo sobreponiéndolas unos 7 cm. sobre las fajas colocadas y adhiriéndolas de abajo hacia arriba haciendo presión sobre el sustrato.

Serán rechazadas por la Inspección las babetas que “suenen a hueco” por presentar discontinuidad de pegado con el sustrato, especialmente sobre los redondeos o achaflanados de enlace con cargas, paredes o parapetos.

Todas las fajas verticales que conforman las babetas, deben ser uniformemente recortadas horizontalmente en su cima, debiendo quedar perfectamente adheridas, selladas y protegidas en su encuentro con el sustrato, de manera que no puedan desprenderse permitiendo el ingreso de agua.

A tal fin se las cubrirá en todos los casos con los morteros previstos para los revoques (previo reforzado con metal desplegado), mejorando la protección con los zócalos del solado cuando se hayan previsto o con babetas especiales de chapa galvanizada convenientemente amuradas o atornilladas y selladas según se establezca en los detalles constructivos.

d4-2). Pegadas con asfaltos en frío:

Se emplearán asfaltos adherentes en frío, que cumplan las Normas Iram pertinentes, procedentes de empresas reconocidas en plaza. Estos adhesivos estarán compuestos a base de asfaltos modificados. Deberán garantizarse perfectas adherencias al sustrato y uniones estancas en los solapes.

En primer término se aplicarán los refuerzos sobre las juntas de dilatación, aristas, ventilaciones y conductos emergentes, etc.

La colocación se comenzará a efectuar por la zona más baja de la cubierta, coincidente con los desagües, evitando formar juntas sobre los mismos y extendiendo la membrana en sentido perpendicular al del escurrimiento principal de la cubierta.

Para embudos de desagüe se seguirá de modo similar a lo especificado en el ítem anterior “Embudos”.

Sobre la superficie limpia y seca, se marcará el área que ocupará la primer faja, la que una vez recortada se retirará para aplicar el producto mediante pincel ó llana y a razón de 4 litros por rollo (aprox. 0,4 l/m² como mínimo).



Se dejará orear aproximadamente de 10 a 15 minutos, y se aplicará la membrana presionándola firmemente sobre la superficie del sustrato, asegurándose que no queden ampollas de aire, apretándola firmemente con una muñeca de pabilo.

Se repetirá la operación con la segunda faja, superponiéndola 10 cm. a la anterior. Sobre la unión de ambas fajas, se aplicará el producto adherente con especial cuidado para conseguir una perfecta estanqueidad de la junta.

Las babetas proyectadas, se ejecutarán igualmente pegadas con asfalto adherente y se dispondrán del modo indicado en el ítem anterior, en el apartado "Ejecución de babetas".

d4-3). Pegadas con asfaltos en caliente.

El asfalto a emplear será modificado, con copolímero plastómero "APP" (Polipropileno Atáctico). La membrana preelaborada también será de este tipo de asfalto modificado, con alma central de polietileno de 50 micrones y con la terminación superficial que se especifique, con un espesor total mínimo de 4 mm.

Se aplicará una imprimación asfáltica de base solvente, a razón de 0,3 lts./m², sobre toda la superficie a impermeabilizar. Luego de su secado se extenderá una capa de asfalto en caliente (180/220 ° C) a razón de 1,5 Kg./ m². Como adhesivo para el pegado de la membrana, a medida que se avance con la impermeabilización, se aplicará otra capa de asfalto en caliente de iguales características a la anterior. Por tal motivo se dispondrá de una fuente de calor permanente a una temperatura de fusión del asfalto que permita la aplicación del mismo por paños de acuerdo al avance de las de colocación de la membrana.

IMPORTANTE: En cubiertas de azoteas o terrazas que se proyecten con "protección pesada", ya sea con carpeta de protección y/o con terminación de solado de cualquier tipo, se aplicará además sobre la membrana una última capa de asfalto, con consumo de 1,5 Kg/m².

e). Protección pesada para cubiertas altamente transitables:

Sobre la aislación hidráulica se dispondrá un manto antiadherente, constituido por film de polietileno negro de 200 micrones o con las características y/o material que específicamente se estipule en el P.E.T.P. La protección pesada será del tipo que de igual modo sea definida y cumplirá las condiciones generales que para cada cual se enuncia en el Artículo siguiente 3.21.7.2.g).

22.7. 2 CUBIERTAS PLANAS INVERTIDAS:

(Con aislación térmica encima de la hidráulica)

Características principales, disposición de capas:

Las cubiertas planas invertidas, reciben este nombre justamente por la ubicación relativa de la aislación térmica, colocada por encima de la aislación hidráulica, contrariamente a la disposición corriente en las cubiertas convencionales en la que la térmica va debajo de la hidráulica.

Las cubiertas invertidas poseen varias ventajas sobre las tradicionales a saber:

a). Barrera de vapor:

No requieren barrera de vapor. La propia aislación hidráulica generalmente cumple este fin. Únicamente convendrá realizar alguna comprobación sobre riesgo de condensación intersticial, en techos de losas no macizas (cerámicas o alivianadas), y/o con contrapisos de pendiente contruidos con materiales aislantes.

b). Contrapisos con pendiente:



Admite el empleo preferente de contrapisos de hormigón simple (Tipo "H4" con $l\text{ bk} = 40\text{ Kg. / cm}^2$ o Tipo "H8" con $l\text{ bk} = 80\text{ Kg. / cm}^2$), en reemplazo de los de cascotes, arcillas expandidas u hormigones celulares, materiales altamente higroscópicos que ante fallas en las aislaciones hidráulicas terminan saturándose de agua, la cual filtrará finalmente por las fisuras de contracción de fragüe de las losas. Los contrapisos de hormigón suman una ventaja adicional y es que al ser más conductores, alejan el riesgo de condensaciones intersticiales en invierno.

Cuando para formar las pendientes se dispongan planos inclinados con directrices paralelas (no superficies cónicas concurrentes a los embudos, que se recomienda evitar), el "regleado" deberá hacerse con guías y reglas metálicas, las cuales aportarán un acabado tal que con un apropiado repaso de fratás, admitirá eludir la ejecución de carpeta.

Se cumplirá en lo que corresponda, lo prescripto para contrapisos en el Capítulo "3.12 Contrapisos y Carpetas" Art. 3.12.2.f), de este P.E.T.G.

Juntas de Dilatación en Contrapisos de Cubiertas Invertidas:

(Ver Capítulo 3.27 Aislaciones, Anexos "A" y "B").

Las temperaturas que alcanzan los contrapisos en las cubiertas invertidas son en promedio en el ciclo verano-invierno de $19\text{ °C} \pm 3,5\text{ °C}$.

La losa de hormigón armado por su parte promedia los $18,5\text{ °C} \pm 2\text{ °C}$.

Este salto térmico diferencial de solamente 2 °C , entre ambos elementos producirá dilataciones diferenciales de $0,35\text{ mm}$ entre ambas capas para una longitud de 20 metros (ó $0,7\text{ mm}$. para azoteas de 40 m. por lado), razón por la cual no se requerirán juntas de dilatación perimetrales. En casos muy excepcionales podrá sugerirse la realización de juntas de dilatación en los contrapisos de hormigón "H8", ubicándolas siempre en las crestas que formen las pendientes.

c). Aislación hidráulica:

La aislación hidráulica, generalmente asfáltica, mantiene con esta solución temperaturas más constantes en el ciclo verano-invierno: en promedio alcanzan unos $19,5\text{ °C}$ con $\pm 3,5\text{ °C}$, prolongándose así su vida útil.

(En las cubiertas de tipo convencional, el promedio de temperatura llega a 26 °C con $\pm 21\text{ °C}$, o sea un salto térmico total de: 42 °C , siendo mayor aún el salto para las membranas totalmente expuestas).

Cuando se empleen membranas preformadas estas serán de las denominadas "**membranas normales**" debiendo cumplimentarse en cuanto a calidad, lo enunciado en el Art. 3.21.7.1.d.3), salvo diferente especificación taxativamente formulada en el P.E.T.P.

Cuando así sea especificado, se empleará para ejecutar la aislación hidráulica de las cubiertas invertidas **doble capa de membrana**, ambas con el espesor que se determine en los detalles constructivos, o en el Pliego de Especificaciones Técnicas Particulares. Como mínima calidad, se emplearán membranas sin aluminio, de 3mm. de espesor, con refuerzo central de polietileno de 50 micrones (35 Kg. / rollo 10 m.). Cuando se especifiquen de 4 mm., serán de iguales características, con un peso por rollo no menor a 42 Kg. Se colocarán adheridas con adhesivo asfáltico en frío o pegadas con asfaltos en caliente según se determine en los Planos o en el P.E.T.P.

Las fajas se dispondrán a tope y paralelas a las pendientes.

Los solapes serán sobreponiéndolas a media hoja (50cm), debiendo cuidarse el perfecto sellado y relleno de sus bordes con el sustrato y entre las propias capas. En consecuencia la aislación hidráulica quedará compuesta por imprimación y cinco capas (3 de asfalto y 2 membranas).

En la última capa se deberán sellar y reforzar las juntas de encuentro a tope entre hojas, cubriéndolas con una tira de geotextil liviano (100 gr/m²) con un ancho de 30 cm., correctamente saturada con asfalto.

Perpendicularmente a las pendientes, deberá haberse formado anteriormente una canaleta colectora de un metro de ancho, con un rebajo en el sustrato apto para alojar una membrana pegada de 4 mm. de espesor, la cual se adherirá cubriendo de modo continuo los fondos imprimados de la canaleta y del correspondiente embudo plano.



Finalmente se extenderán sobre ella y por sobre el total de la superficie a proteger, las capas de aislación hidráulica previstas.

Se cumplirá en un todo lo establecido en los Prototipos que se agreguen a la documentación licitatoria.

Los embudos serán de fondo plano y para su construcción se empleará chapa de plomo de 4 mm. o de acero inoxidable de 1,5 mm. de espesor. La "caja" del embudo abarcará y contendrá en altura la determinada por la aislación térmica y los solados proyectados y formará una "cesta" de chapa (perforada al 50%) construida en chapa de hierro galvanizada en caliente, o chapa de acero inoxidable. La tapa será extraíble y de igual material perforado, con forma piramidal.

Para estas aislaciones se seguirán los procedimientos constructivos genéricamente previstos en el artículo anterior, respecto a ejecución de babetas, las que se ejecutarán con tiras longitudinales de membrana de 4 mm.

Cuando se determine en el P.E.T.P. u otros documentos licitatorios, se ejecutarán aislaciones hidráulicas "**in -situ**", conforme se describe en el Capítulo 22 Aislaciones, Art. 3.22.3. 2) del presente P.E.T.G.

d). Manto separatorio:

Sobre las aislaciones hidráulicas de material asfáltico deberá siempre colocarse un manto de separación para impedir el contacto con el EPS que se emplee como aislación térmica, manto que cumplirá además funciones de capa drenante.

Se utilizará geotextil tejido-no tejido, de 300 gr/m² como mínimo (espesor de 2,1 mm., permeabilidad de 0,4 cm./seg y resistencia longitudinal a la tracción de 14 kN/m.), salvo otra especificación de espesor mayor dispuesta en el P.E.T.P. Se deberá presentar a aprobación con constancia por Nota de Presentación, muestra de 2,00 m²., la cual previa verificación del gramaje, deberá ser aprobada por Nota de la D.G.I.y E. (Dpto. Proyectos) y por la Inspección de Obra mediante Orden de Servicio.

Este manto se extenderá cuidadosamente sobre el techado, sin formar pliegues y para su posicionado se lo adherirá con pequeñas pinceladas de pintura asfáltica (1 por m²), cuidando no saturar el geotextil.

En coincidencia con las cajas o cestas empleadas para formar los embudos, el geotextil deberá cubrirse con un fondo suelto de chapa lisa de acero inoxidable de 1,5 mm, para restringir su degradación por rayos UV.

Todas las babetas deberán cubrirse verticalmente también con geotextil, como mínimo en la misma altura que ocupe la aislación térmica.

e). Aislación térmica:

La aislación térmica para cubiertas invertidas deberá cumplir las siguientes tres condiciones básicas:

1ª): Proveer una alta resistencia térmica (mínimo 1,4 m². h. ° C / K cal).

2ª): Poseer una baja absorción de agua por inmersión y ser imputrescibles.

3ª): Admitir una presión de compresión no menor a 0,3 Kg. /cm², con una deformación máxima del 2 %.

Estas condiciones se cumplen con un espesor de 5 cm. de EPS, con densidad de 25 Kg. /m³: (0,05m.÷ 0,033 Kcal. m. / m².h. ° C = 1,51 > 1,4 m².h.° C / Kcal.; Absorción en Volumen: 0,5 a 1,5% en 7 días, 1 a 3% en 28 días; Valor de compresión para deformación < 2% con densidad 25: (N/mm² 0,028 / 0,048) = 0,28 / 0,4 Kg. /cm²

El espesor citado se obtendrá con doble capa de placas de poliestireno expandido de 2,5cm. c/u, colocadas encastradas o a tope, según la configuración de sus bordes, y trabadas, siendo la primer capa del tipo moldeada para piso radiante (colocada con los relieves hacia abajo).

La densidad de la placa superior será de 30 kg./m³ (con marca de identificación en su borde, en color violeta, materiales de los cuales se deberán presentar muestras para su aprobación, cumpliendo iguales requisitos a los exigidos para el geotextil).



Estas placas se instalarán parcialmente pegadas con pequeñas pinceladas de emulsión asfáltica (de base acuosa) en el centro y esquinas.

f). Manto antiadherente:

Como manto antiadherente se empleará film de polietileno negro de 200 micrones de espesor.

Se dispondrá en fajas de 2 a 3 metros (o de la anchura conveniente), extendidas en tiras enteras colocadas desde el nivel mas bajo hacia el más alto, en forma perpendicular a la pendiente principal y solapadas entre sí no menos de 30 cm.

Cuando la prosecución de los trabajos demande un resguardo apropiado tanto de la aislación térmica como del manto antiadherente, se deberá prever una protección de fieltro asfáltico (ruberoid) pesado, colocado de modo similar al manto antiadherente, solapado no menos de 7 cm.

g). Protección pesada:

La protección pesada además de proporcionar un acabado apto para el alto tránsito requerido, deberá poseer un peso por unidad de superficie tal que contrarreste la tendencia de flotación de la aislación de EPS.

Se prevén las siguientes protecciones pesadas:

g1). Carpeta cementicia de protección:

Se ejecutará conforme a lo previsto en el Capítulo 3.12 – Contrapisos y Carpetas, Art. 3.12.3 e) "Carpeta de protección para techados" del presente P.E.T.G. y lo que en particular pudiera determinarse en los Planos, Detalles Constructivos, y en el P.E.T.P., respecto a morteros, espesores, mallas de refuerzo, acabados, tamaño de paños, juntas de dilatación, etc.

g2). Mosaicos:

Se empleará el tipo mosaicos que se determine en los Planos, la Planilla de Locales o en el P.E.T.P.

Cuando se empleen mosaicos graníticos serán del tipo "compacto", pulidos en fábrica. Se colocarán sobre una carpeta de base de 2,5 cm. de espesor (semejante a la especificada en el Capítulo 3.12 Contrapisos y Carpetas, Art. 3.12.3c) del presente P.E.T.G.), con juntas de dilatación formando paños de lados no mayores a 3,00 metros coincidentes con el despiece del solado.

Los paños de carpeta, salvo otra especificación, irán armados con malla de fibra de vidrio de 100 g/m² y abertura de 5 x 5 mm con tratamiento antialcalino, solapada a 15 cm.

Para la colocación del solado, pastinado, etc., se cumplirá lo dispuesto en el P.E.T.G., Capítulo 3.13, Art. 3.13.5 y 3.13.5 d), debiendo emplearse pegamento cementicio flexible extendido con llana metálica dentada de 12 x 12 mm.

Las juntas de dilatación se sellarán con sellador poliuretánico de un componente según lo especificado en igual capítulo, en el Art. 3.13.4.c4), "Juntas de dilatación".

g3). Cerámicos:

Se empleará el tipo de piezas cerámicas que se determine en los Planos, la Planilla de Locales o en el P.E.T.P. Se colocarán sobre una carpeta de base de 2,5 cm. de espesor (semejante a la especificada en el Capítulo 3.12 Contrapisos y Carpetas, Art. 3.12.3c)), con juntas de dilatación formando paños de lados no mayores a 3,00 metros coincidentes con el despiece del solado.

Los paños de carpeta, salvo otra especificación, irán armados con malla de fibra de vidrio de 100 g/m² y abertura de 5 x 5 mm con tratamiento antialcalino, solapada a 15 cm.

Cuando se empleen solados cerámicos se cumplirán las especificaciones del Capítulo 3.13 Solados. Art. 3.13.4. Para cerámicos rústicos se seguirá lo dispuesto en el Art. 3.13.4.a) y para baldosas de azotea el Art. 3.13.4.b).

Para el pegado de piezas cerámicas en azoteas, de utilizará pegamento cementicio flexible y llanas de dientes de tamaño igual al espesor de las piezas.



Cuando se especifiquen zócalos, su colocación se regirá por lo enunciado en el capítulo 3.14 Solías, Umbrales y Zócalos y en el Art.3.14.3.b).

Las juntas de dilatación se sellarán con sellador poliuretánico de un componente o con masilla plasto-elástica negra a base de bitumen-caucho, según se determine en el P.E.T.P.

g4). Losetas de Cemento:

Cuando así sea determinado, se emplearán losetas (baldosones) de cemento para componer la protección pesada de las cubiertas. Las medidas y tipo de material serán los establecidos en los Planos, Planillas de Locales o en el P.E.T.P.

Salvo otra especificación, se deberá colocar una franja de piezas en los perímetros de la cubierta, y a cada lado del eje en las crestas del cambio de pendientes. Estas piezas, previo pintado con lechada de cemento en su cara de contacto, se asentarán con mortero 1/4:1:3, debiendo preverse juntas de dilatación cada 6,00 metros, construidas con tiras de EPS apoyando en el manto anti-adherente las que deberán luego descarnarse para ubicar un respaldo y finalmente ser selladas con bitumen-caucho.

En la parte central de la cubierta, los baldosones irán asentados sobre un manto perfectamente extendido de arena con 2 a 2,5 cm. de espesor. Las juntas se rellenarán con barrido de arena.

Para evitar el escurrimiento de la arena, se forrarán verticalmente los costados exteriores de las cestas de embudos, con una primera banda filtrante de geotextil pesado. Sobre ésta, se dispondrán 4 tiras en "L" en cada una de las caras de la cesta solapándolas entre sí verticalmente, así como también horizontalmente por debajo del film de polietileno. Una última banda de geotextil, con altura comprendida entre el film y el nivel del solado, enlazará el conjunto. (Ver Prototipo C-02).

Para favorecer el drenado de la capa de arena, se bordeará el embudo con planchas horizontales de poliuretano flexible de alta densidad de ancho no menor a 15 cm. y con el grosor adecuado para igualar el espesor del manto de arena. Cuando se requiera inmovilizar las losetas, se dispondrán "tacos" firmes de asiento ejecutados con mortero, de aproximadamente 5x10 cm. para dar apoyo a las mismas.

22.7.3 PRUEBA DE ESTANQUEIDAD:

En todos los casos al finalizar los trabajos de colocación de membranas o cubiertas asfálticas, debe efectuarse una prueba de estanqueidad. En la medida de lo posible se probará por sectores, a efectos de localizar más fácilmente eventuales fallas, especialmente en cubiertas de grandes dimensiones.

La prueba se realizará taponando los desagües del paño de techo y formando taludes de arena para contención (aislados con polietileno) en el área sometida a ensayo, e inundándola como mínimo a la altura de las babetas. La altura del agua no deberá ser menor de 10 cm. El ensayo se prolongará por no menos de 8 horas, tiempo durante el cual quedará una guardia que procederá a destaparlos en caso de producirse alguna emergencia. Una vez finalizada la prueba, debe descargarse lentamente el agua, para que no se produzcan desbordes en otros puntos de la instalación pluvial.

23. AISLACIONES

23.1 GENERALIDADES:

Las aislaciones hidráulicas, térmicas y acústicas, cumplirán tanto en los materiales que se empleen como en su correcto empleo, con lo que especifiquen los documentos licitatorios y lo dispuesto por las respectivas normativas.

23.2. AISLACIONES HIDRÓFUGAS:

Mortero Hidrófugo:

Se empleará mortero de cemento y arena fina en proporción de 1 a 2 ½ (ó 1 a 3 empleando arena mediana), empastado con agua adicionada al 10% con hidrófugo inorgánico (aprobado por



norma IRAM 1572). En caso de que la arena estuviera húmeda, deberá aumentarse la proporción de hidrófugo en el agua de empaste, a 1:8 ó 1:7 y atendiendo las indicaciones del fabricante.

a). Capas Aisladoras Horizontales en Muros y Paredes:

Sobre los cimientos, vigas de fundación o plateas y antes de dar comienzo a la mampostería en elevación, se ejecutarán las capas hidrófugas necesarias para impedir la transmisión de humedad del terreno o contrapisos a los muros.

Se emplearán para estos trabajos únicamente ladrillos comunes, saturados, los que se recortarán a la medida necesaria a fin de obtener los espesores acordes a la pared a recibir, considerando además los zócalos que deban emplazarse y el espesor propio del cajón hidráulico.

A las cotas de nivel definidas en los Planos de Replanteo y conforme lo indiquen en cada caso los Planos de Detalles Constructivos aprobados, se deberán situar no menos de dos capas aisladoras horizontales referidas al nivel de los pisos terminados que correspondan.

Como condición general salvo estudio particular más determinante, se establece que la primera capa deberá ubicarse a no menos de 3 cm. por debajo de la cota prevista para la aislación horizontal del contrapiso y la segunda a no menos de 10 cm. sobre el nivel de piso terminado.

Ambas capas horizontales deberán unirse por otras dos capas verticales en los paramentos, con un espesor no menor a 7 mm., formando un "cajón hidráulico", perfectamente alisado.

Cuando se hayan proyectado desniveles, se deberá indicar en los planos dónde y cómo efectuar los empalmes en vertical que la continuidad de estas aislaciones requiere.

Deberá cuidarse que por debajo de los marcos o vanos de puertas existan las dos capas aisladoras, para lo cual se ajustará el nivel de la segunda capa, bajándolo de modo de permitir asimismo la ubicación de los umbrales y sus mezclas de colocación. En las mochetas formadas por el vano se deberán unir igualmente en vertical ambas capas.

El contratista pondrá especial cuidado en la correcta unión y continuidad de estas capas aisladoras con las verticales de paredes y con los mantos horizontales proyectados para los contrapisos.

El Contratista asegurará el curado de estas capas aisladoras manteniéndolas húmedas por 48 a 72 horas.

El precio total del ítem ofertado para estos trabajos, incluirá las dos capas horizontales, las dos verticales y todos los empalmes necesarios para proporcionar continuidad a estas aislaciones.

b). Manto Hidrófugo Horizontal para pisos:

Donde se haya establecido en la documentación licitatoria, se ejecutarán mantos horizontales para protección hidrófuga, sin solución de continuidad con las capas aisladoras verticales que encuentre en sus perímetros.

En las plantas bajas, cuando no se haya previsto film de polietileno bajo contrapisos, se los empleará para aislar los solados de los locales de las humedades ascendentes provenientes del terreno.

En las plantas altas se ejecutarán en los locales sanitarios y en todos los demás locales que así se solicite, para aislar el entresuelo de humedades derivadas de las tareas del baldeo de pisos.

En las plantas altas se los elevará verticalmente sobre todos los paramentos perimetrales, hasta una altura de 10 cm. sobre el nivel de piso terminado.

Cuando se deban aplicar sobre los contrapisos, éstos deberán estar perfectamente limpios y cuando sean de cascotes o arcilla expandida, serán convenientemente humedecidos con lluvia fina y "barridos" con lechada de cemento, antes de extender el manto.

Se extenderá y alisará a cuchara el concreto hidrófugo, formando un manto continuo de siete (7) milímetros como mínimo.

Cuando se deban colocar encima del manto hidrófugo, pisos de mosaicos con mezcla de asiento o cuando deban construirse carpetas de base para los solados, se los irá ejecutando de forma simultánea, para mejorar la adherencia con el contrapiso y favorecer así su curado.

NOTA: Cuando en Locales Sanitarios y Cocinas se prevean contrapisos de Hormigón H8, se reemplazará este manto hidrófugo horizontal, por imprimación (0,3 Kg./m²) y doble mano de pintura asfáltica aplicadas previamente sobre la losa.(1 Kg./m² c/u). Ver Capítulo 3.12 Contrapisos y Carpetas, Art.3.12.2.c) del presente P.E.T.G.



c). Capa Aisladora Vertical (Azotado Hidrófugo):

En toda pared exterior que deba recibir revoques o revestimientos, se deberá ejecutar previamente un azotado hidrófugo alisado a cuchara.

Se exceptúa este azotado, cuando se empleen en los exteriores, revoques proyectados "monocapa", con morteros preelaborados especialmente formulados para proporcionar simultáneamente la aislación hidrófuga requerida.

En el Capítulo 3.09 Revoques, en su Artículo. 3.09.2 apartados: a) al a5) del presente P.E.T.G., se especifican los siguientes azotados hidrófugos:

a). Azotado hidrófugo

a.1) En Medianeras Existentes

a.2) En Muros de Ladrillo Visto

a.3) En paredes Exteriores

a.4) En Locales Sanitarios, debajo del Jaharro bajo Revestimientos

a.5) En Cámaras de Aire

d). Capa Aisladora Vertical con Tabique Panderete:

En los casos de paredes que separen desniveles pronunciados de pisos, o en paredes de sótanos sin presión de aguas subterráneas, se realizará la aislación hidrófuga sobre un tabique panderete de ladrillos comunes, asentados con concreto. La aislación será de concreto hidrófugo y cuando así se determine se aplicará además doble mano de pintura asfáltica.

Todas las capas aisladoras verticales y horizontales deberán empalmarse entre sí de modo continuo. El contratista presentará con la anticipación requerida para su aprobación, detalles constructivos a escala 1:5 ó 1:2, de las soluciones que proponga para estos encuentros.

e). Impermeabilización de Tanques y Cisternas:

Salvo otra especificación enunciada taxativamente en los documentos licitatorios o en el PETP, se podrán emplear en la impermeabilización de tanques y cisternas, las siguientes mezclas:

e1). Mortero monocapa, de base cementicia, aplicable a la llana o a pincel, elaborado en fábrica, modificado con polímeros, de alta condición impermeabilizante, para empastar con agua.

Como mínimo se aplicarán dos capas de entre 1 y 2 mm cada una, cuidando de no dejar poros o superficies sin cubrir. Cumplirá las siguientes condiciones:

El coeficiente de absorción de agua cumplirá la Norma IRAM 1590

Tiempo inicial de fraguado: 5 Horas 30 min. Tiempo final de fraguado: 7 Horas 00 min. (IRAM 1662)

Resistencia de adherencia por tracción al hormigón (Método Pull - Off):

7 días: 1,45 Mpa (debe producirse la falla del sustrato de hormigón).

28 días: 1,75 Mpa (Ídem)

e2). Las mezclas determinadas en el Capítulo 3.09 Revoques, Art. 3.09.2.k).

Para estos trabajos se entenderá que el Contratista responde por la calidad de los materiales que utilice, por el empleo de personal especializado y por un contralor idóneo, para garantizar la total impermeabilidad de los tanques y/o cisternas.

23.3. AISLACIONES HIDRÁULICAS:

1) Aislación hidráulica con membranas preelaboradas:

En el Capítulo 3.26 "Techos y Cubiertas", en los Artículos 3.26.7.1d), d1), d2), y d3), se describen los distintos tipos

de membranas, para cubrir las distintas necesidades.

d.1) En azoteas intransitables.

d.2) En azoteas transitables (autoprotegidas con geotextil y mineralizadas).

d.3) En azoteas altamente transitables. (Con protección pesada y solados)



En el apartado d4) se describen los tipos de colocación:

- d4.1) Colocación pegada a Soplete.**
- d4.2) Pegadas con asfaltos en frío.**
- d4.3) Pegadas con asfaltos en caliente.**

2) Aislación hidráulica "in situ":

Se empleará este tipo de aislación hidráulica, cuando sea solicitada en los Planos de licitación o en el Pliego de Especificaciones Técnicas Particulares.

a). Con asfaltos en caliente:

Se aplicarán con asfaltos en caliente, cuando así sea especificado y para terrazas o azoteas de superficies superiores a los 250 m². Estarán compuestas por nueve capas, según el siguiente detalle:

- 1ª) Imprimación con pintura asfáltica o emulsión asfáltica diluida al 50% (consumo 0,3 l / m²);
- 2ª) capa de asfalto en caliente con consumo de 1,5 Kg./m².
- 3ª) manto de velo de vidrio (peso= 35 gr./m²).
- 4ª) capa de asfalto en caliente (consumo de 1,5 Kg./m²)
- 5ª) manto de velo de vidrio cruzado (peso= 35 gr/m²).
- 6ª) capa de asfalto en caliente (consumo de 1,5 Kg./m²)
- 7ª) manto de velo de vidrio cruzado (peso= 35 gr/m²).
- 8ª) capa de asfalto en caliente (consumo de 1,5 Kg./m²)
- 9ª) capa de fieltro asfáltico liviano (Peso rollo 40 m²: 15 Kg.) o pesado (Peso rollo 40 m²: 20 Kg.), según se especifique.

En la 7ª capa podrá ser reemplazado el velo de vidrio por un manto de geotextil con un mínimo de 170 gr. / m², o según sea especificado en los planos o en el P.E.T.P.

b). Con asfaltos en frío: (Emulsiones o Pinturas base Solvente)

Se aplicarán con asfaltos en frío, cuando así sea especificado y para terrazas o azoteas de superficies menores a los 250 m². Estarán compuestas por nueve capas, según el siguiente detalle:

- 1ª) Imprimación con pintura asfáltica o emulsión asfáltica diluida al 50% (consumo 0,3 l / m²);
- 2ª) capa de asfalto en frío, consumo de 1,5 Kg./m²,
- 3ª) manto de velo de vidrio (peso= 35 gr./m²).
- 4ª) capa de asfalto en frío, (consumo de 1,5 Kg./m²)
- 5ª) manto de velo de vidrio cruzado (peso= 35 gr/m²).
- 6ª) capa de asfalto en frío, (consumo de 1,5 Kg./m²)
- 7ª) manto de velo de vidrio cruzado (peso= 35 gr/m²).
- 8ª) capa de asfalto en frío (consumo de 1,5 Kg./m²)
- 9ª) capa de fieltro asfáltico liviano (Peso rollo 40 m²: 15 Kg.) o pesado (Peso rollo 40 m²: 20 Kg.), según se especifique.

En la 7ª capa podrá ser reemplazado el velo de vidrio por un manto de geotextil con un mínimo de 170 gr. / m², o según sea señalado en los planos o en el P.E.T.P.

23.4. AISLACIONES TÉRMICAS

Se observará lo especificado en el PETP.

23.5. AISLACIONES ACÚSTICAS:

Se observará lo especificado en el PETP.

23.6. NORMAS DE HABITABILIDAD HIGROTÉRMICA:

23.6.1. AISLACIONES TÉRMICAS:

La aislación térmica que se exige en los muros que dan al exterior, techo y piso sobre espacio abierto, deberán cumplir los requisitos siguientes:



TRANSMITANCIA TERMICA MAXIMA (EN K.Cal. /m² h. °C.)

PESO DEL MURO POR UNIDAD DE SUPERFICIE (Kg. /m ²)	ELEMENTO		MUROS CON ORIENTACIÓN			
	Techos	Pisos	NORTE	ESTE	OESTE	SUR
Menos de 50	1,35	1,15	1,15	1,05	0,85	1,05
50 a 100	1,60	1,40	1,40	1,35	1,05	1,35
100 a 150	1,50	1,65	1,65	1,50	1,20	1,50
150 a 200	2,00	1,75	1,75	1,60	1,30	1,60
200 a 250	2,00	2,00	2,00	1,70	1,50	1,75
más de 300	2,00	2,00	2,00	1,70	1,50	1,80

La transmitancia térmica se calculará de acuerdo con la Norma IRAM 11.601.

Si el elemento presenta heterogeneidades en cuando a sus componentes, espesores, etc. definidas y delimitadas por planos perpendiculares a las caras de la pared representando dichas heterogeneidades más del 10% de la superficie total, deberá calcularse la transmitancia térmica calculando la de cada parte y luego la media ponderada.

23.6.2. CONDENSACION DE HUMEDAD:

Si la aislación térmica requerida en el párrafo anterior se logra mediante la utilización de un aislante térmico de poco espesor (por ej.: poliestireno expandido, lana de vidrio, revoques aislantes) deberá verificarse que no se produzca condensación intersticial en un plano coincidente con dicho aislante. A los efectos del cálculo, se utilizarán los siguientes valores:

Humedad relativa interior: 75%

Presión de vapor exterior: 7 mm Hg.

 Temperatura exterior
 (° C) 2 3 4 5

Peso/m² del elemento 50 100 150 200 Más de 200

Si el elemento presenta heterogeneidades y éstas son tales que la distancia entre los planos que las definen es mayor que 3 cm., deberá verificarse que no se producirá condensación superficial sobre las mismas. Para ello, se calculará el plano de condensación en base a los valores adoptados en el inicio de este artículo.

23.6.3 DETERMINACION DE LOS VALORES DE TRANSMITANCIA:

El Contratista deberá efectuar las verificaciones de los valores de transmitancia térmica, respetando los índices de conductibilidad fijados en la Norma IRAM 11.601. Además, deberá aceptar y efectuar las comprobaciones que se estimen necesarias en el "INTI"; estando a su cargo y costas estas constataciones.

Acondicionamiento higrotérmico:

Se atenderán las siguientes normas: IRAM 11601 (año 1996), IRAM 11603 (año 1996), IRAM 11605 (año 1996) y 11625 (año 2000).

Verificación del riesgo de condensación:

La resistencia térmica y la disposición constructiva de los elementos de cerramiento, serán tales que los muros y paredes exteriores así como los pisos y techos, en condiciones normales de



funcionamiento, no presentarán humedad de condensación en su superficie interior (condensación superficial) ni dentro de su masa (condensación intersticial).

Para verificar la existencia o no de riesgo de condensación en muros, pisos y techos se utilizará el procedimiento que determina la Norma IRAM 11625. Para la verificación del riesgo de condensación en ningún caso se tomarán temperaturas exteriores mínimas de diseño superiores a 5° C.

Transmitancia térmica:

Solo se exigirá el valor del coeficiente de transmitancia térmica (K) para el techo. Para los muros se considera condición suficiente la verificación del riesgo de condensación.

Para que el techo verifique el valor de K obtenido por alguno de los procedimientos siguientes deberá ser igual o inferior al máximo establecido en la Norma IRAM 11605 para nivel C.

Se determinará cuando sea posible mediante el ensayo previsto en la Norma IRAM 11564. De la misma manera, el coeficiente de conductividad térmica de los materiales (λ) será el que surja del ensayo según norma IRAM 11559.

Con esta exigencia no se pretende que para cada solución constructiva a aplicar en las obras se realice el ensayo. Lo que se busca es utilizar los resultados de los ensayos realizados por los fabricantes, siempre que los valores que constan en la folletería técnico – comercial estén avalados por laboratorios reconocidos y respondan en un todo a la solución constructiva que se aplicará en la obra.

Cuando no se cuente con estos elementos, para el cálculo del K del techo se utilizará el método y los coeficientes de conductividad térmica contenidos en la Norma IRAM 11601.

Puentes térmicos:

Será de aplicación el Apartado 4.4 de la Norma IRAM 11605.

No obstante se llama la atención sobre los problemas de condensación que pueden originarse en puntos singulares de la envolvente, como ser estructuras de hormigón armado no suficientemente aisladas como tabiques, encadenados, columnas y vigas, o aristas, esquinas, trans-placares, etc., para los cuales la Norma IRAM 11630 establece un procedimiento para analizarlos. Por otro lado, y en relación con el mismo problema, resulta fundamental prever en el diseño una adecuada ventilación de los ambientes y el no uso de artefactos de calefacción de combustión con ventilación hacia el interior.

24. PINTURA GENERAL

24.1 PINTURA DE CARPINTERIAS

24.1.1 GENERALIDADES

Todas las superficies que deban ser terminadas con la aplicación de pinturas, deberán ser prolijamente limpiadas y preparadas en forma conveniente antes de recibir las sucesivas manos de pintura, barnizado o acabado protector.

Los productos a emplear responderán a los tipos de pinturas, color, calidad, etc. que para cada caso particular determinen los planos y planillas correspondientes. Serán de la mejor calidad existente y tipo, respondiendo a las exigencias del PETP y además deberán cumplir en todos sus aspectos con las exigencias expresadas en el presente Pliego, referido a Materiales.

Los defectos que pudiera presentar cualquier estructura, serán corregidos antes de proceder a pintarla y los trabajos se retocarán esmeradamente una vez concluidos.

Los poros, fisuras, grietas u otro defecto deberán taparse con productos adecuados compatibles con el material de base, tales como enduidos, tapaporos, etc., de marca reconocida y aprobados por la Inspección de Obra. No se permitirá el uso de pintura espesa para salvar estos problemas.

La Contratista tomará todas las precauciones indispensables a fin de preservar las obras del polvo y la lluvia, al efecto, en el caso de estructuras exteriores, procederá a cubrir la zona con un manto de tela plástica impermeable hasta la total terminación del proceso de secado. Esta cobertura se podrá ejecutar en forma parcial y de acuerdo a las zonas en que se desarrollen los trabajos. Por otra parte los locales interiores deberán dejarse ventilar hasta que la pintura haya secado completamente.

La Contratista deberá notificar a la Inspección de Obra cuando vaya a aplicar cada mano de enduido plástico, pintura, barnizado, etc.



No se aplicará otra mano sobre la anterior sin dejar pasar un período de 48 horas desde su aplicación para su secado, salvo en el caso de utilización de esmaltes o barnices sintéticos o fondos sintéticos, para los cuales puede reducirse el período a 24 horas.

En lo posible se acabará de dar cada mano en toda la obra antes de aplicar la siguiente. La última mano, se dará después que todos los gremios que intervienen en la construcción hayan finalizado las tareas., especialmente la conclusión de la limpieza gruesa de obra para evitar que el movimiento de máquinas o tierra en suspensión afecte las superficies pintadas.

Será condición indispensable para la aceptación de los trabajos, que tengan un acabado perfecto, no admitiéndose que presenten señales de pinceladas, pelos, etc.

Se aplicará la cantidad de manos de pintura que resulte necesario para lograr un perfecto acabado de la superficie, siendo 2 (dos), el número mínimo de aplicaciones en todos los casos.

Si por deficiencias en el material, mano de obra, o cualquier otra causa no se cumplen las exigencias de perfecta terminación y acabado establecidas, el Contratista tomará las previsiones del caso, dando además de lo especificado, las manos necesarias para lograr un acabado perfecto. Ello, no constituirá trabajo adicional.

El Contratista tomará las precauciones necesarias a los efectos de no manchar otras estructuras tales como vidrios, pisos, revestimientos, cielorrasos, panelerías, artefactos eléctricos o sanitarios, etc. pues en el caso que esto ocurra, ejecutará la limpieza o reposición de los mismos, a su cargo y a requerimiento de la Inspección de Obra.

Muestras:

La Contratista deberá solicitar a la Inspección de Obra y por nota, los colores a utilizar de acuerdo a catálogo o según aquellas muestras que le indique Inspección de obra.

La Contratista deberá realizar previamente a la ejecución de la primera mano de pintura, en todas y cada una de las estructuras que se contraten, las muestras de color que Inspección de Obra le requiera, las que serán de 2,00 m² como mínimo.

24.1.2 PINTURAS PARA CARPINTERIA DE MADERA:

a) Esmalte sintético:

Se limpiará la superficie, eliminando las manchas grasosas.

Previo lijado en seco, se dará una mano de fondo sintético blanco.

Se efectuarán las reparaciones necesarias con enduido apropiado y se dará una mano de fondo sintético sobre las partes reparadas.

Luego se aplicarán dos (2) manos de esmalte sintético brillante.

En los casos en que deba usarse acabado satinado, mate o semimate se lo especificará en el Pliego de Especificaciones Técnicas Particulares y/o planillas de locales.

b) Acabados naturales o transparentes.

b1) Barnices a base de poliuretano:

Se limpiará la superficie y eliminarán las manchas grasosas.

Previo lijado en seco se aplicará una mano de barniz diluido (2 a 1) con aguarrás.

Luego se aplicarán tres manos de barniz cada 6 hs. no dejando pasar más tiempo.-

b2) Barniz sintético:

Se limpiarán las superficies y se eliminarán las manchas grasosas.-

Se aplicará una mano de barniceta (2 volúmenes de barniz y 1 de aguarrás mineral) luego se darán a pincel o a soplete dos o tres manos de barniz con intervalo de 12 horas.-

b3) Barniz mate (exclusivamente para interiores):

Se limpiarán las superficies, se eliminarán las manchas grasosas y se aplicarán tres manos de barniz sin diluir con 6 hs. de secado entre manos.-



24.1.3 PINTURAS PARA CARPINTERIA METALICA Y HERRERÍA

a) Esmalte sintético.

Se limpiará la superficie con solventes y se quitará el óxido mediante raspado o solución desoxidante o ambos.

Se aplicará una mano de cromato de zinc o inhibidor de corrosión cubriendo perfectamente las superficies y se enduirá con enduido a la piroxilina en capas delgadas donde fuere necesario.

Luego se aplicará fondo antióxido sobre las partes masilladas.

Se lijará convenientemente y se aplicarán dos (2) manos de esmalte sintético para exterior o interior según los casos. En exteriores se aplicará el esmalte a las 12 horas de haber recibido antióxido no dejando pasar en ningún caso más de 10 días.

b) Esmalte Acrílico para galvanizados:

Se emplearán esmaltes especiales, elaborados con resinas acrílicas de base acuosa. Para su aplicación sobre metal galvanizado, se limpiará bien la superficie para eliminar grasa, aceite y suciedad. Se aplicará el esmalte directamente sobre el galvanizado (autoimprimante), con rodillo, pincel o soplete, siguiendo instrucciones del fabricante.

El material cumplirá con las siguientes características técnicas:

Peso específico: de 0,950 g/cm³ a 1,500 g/cm³ - Método IRAM 1109 A2

Viscosidad: mínimo 70 U.K. - Método Stormer IRAM 1109 A13

Poder cubriente: Placa Pfund N°7 mínimo 10, Placa Pfund N°3,5 mínimo 25 - Método IRAM 1109 A11

Sólidos en peso: 50% mínimo - Método IRAM 1109 A8

Tiempos de secado: - Método IRAM 1109 B4

Tacto: 15 mínimo

Duro: 24 horas

Brillo: semimate - Método IRAM 1109 B3 O.V.

24.2 PINTURA DE MUROS Y CIELORRASOS

24.2.1 GENERALIDADES

Los materiales a utilizarse serán de la mejor calidad, de marca conocida y aprobada por la Inspección, de acuerdo con las especificaciones contractuales. Serán llevados a la obra en sus envases originales, cerrados y provistos del sello de garantía correspondiente. No se podrán abrir los envases hasta tanto la Inspección los revise.

La Inspección podrá exigir en cualquier momento la comprobación de la procedencia y el estado de conservación de los materiales a utilizar.

Con referencia a los ensayos deberán cumplir como mínimo lo indicado en las Normas IRAM 1109, 1022, 1023 y 1197.

Para determinar el grado de calidad de las pinturas para su aprobación, se tendrá en consideración, además de lo exigido en el párrafo anterior, las siguientes cualidades:

a) Pintabilidad: Condición de extenderse sin resistencia al deslizamiento del pincel o rodillo.

b) Nivelación: Las huellas de pincel deben desaparecer a poco de aplicadas.

c) Poder cubritivo: Debe eliminar las diferencias de color del fondo con el menor número de manos posibles.

d) Secado: La película de pintura no debe presentar viscosidades al tacto y debe adquirir dureza, en el menor tiempo posible según la calidad del acabado.

e) Estabilidad: Se verificará en el envase. En caso de presentar sedimentos, este deberá ser blando y fácil de dispersar.

Cuando se indique número de manos, será a título ilustrativo y mínimo debiéndose dar la cantidad de manos que requiera un perfecto acabado.

NORMAS DE EJECUCION:



Todas las superficies serán limpiadas prolijamente y preparadas en forma conveniente antes de recibir las sucesivas capas de pintura.

Se tomarán las precauciones necesarias para impedir el deterioro de pisos u otras estructuras, durante la ejecución de los trabajos. En caso de ocurrir algún inconveniente, el Contratista procederá a subsanarlo de inmediato a su cuenta y cargo, con la conformidad de la Inspección.

El Contratista corregirá los defectos que presenten los elementos antes de proceder a su pintado y se retocarán cuidadosamente una vez concluido el mismo.

Además deberán tomarse las precauciones indispensables, a fin de preservar las obras del polvo, lluvia, etc., debiendo al mismo tiempo evitar que se cierren puertas y ventanas antes que su pintura haya secado por completo. No se aplicarán blanqueo, ni pintura sobre superficies mojadas o sucias de polvo o grasas, debiendo ser raspadas profundamente y llegándose, cuando la Inspección lo estime correspondiente, al picado y reconstrucción de la superficie observada.

Las capas de acabado se aplicarán, una vez que los otros gremios hayan finalizado sus trabajos, salvo indicación en contrario de la Inspección.

Será condición indispensable para la aprobación de los trabajos que éstos tengan un acabado perfecto, sin huellas de pinceladas, pelos, etc.

La Inspección exigirá del Contratista la ejecución de las muestras que estime convenientes. Además si lo juzgara necesario podrá ordenar la aplicación de la primera capa de pintura, de un tono distinto al definitivo, reservando para las capas de acabado la aplicación del tono adoptado.-

Se deberá tener especial cuidado con el recorte limpio, prolijo y perfecto de varillas, herrajes, zócalos, contramarcos, contravidrios, etc.

Los trabajos preliminares a cumplir por la Contratista son:

Antes de aplicar mano alguna de pintura, se lijará convenientemente, y luego deberá pasarse por la superficie un cepillo de paja o cerda.

Previo a la aplicación de capa alguna se efectuará una inspección de toda la superficie, salvando con enduidos apropiados cualquier irregularidad existente para emparejar las superficies.

Se barrerán los locales antes de dar cualquier mano de pintura.

24.2.2 PINTURAS PARA CIELORRASOS

a) Cielorrasos de yeso:

*** Látex Para cielorrasos:**

Lijado suave, eliminando el polvo resultante, con cepillo de cerda, fijador siguiendo instrucciones de los fabricantes y dos o más manos de látex para cielorraso, la última con rodillo.

b) Cielorrasos de cal fina.

*** Látex para cielorrasos:**

Limpieza una mano de fijador y dos o más manos de látex para cielorrasos terminando con rodillo según documentación contractual.

* **Cal:** Limpieza, dos manos de pintura de cal con brocha, y terminación con máquina pulverizadora.

c) Cielorrasos de hormigón:

*** Látex:**

Limpieza, lijado y dos o más manos de látex para interiores, la última aplicación con rodillo.

Para casos especiales y cuando sea taxativamente requerido en el PETP, se realizará un enduido total de la superficie, lijado, repaso del enduido, mano previa de fijador y tres manos de látex.

*** Cemento:**

Lijado, limpieza y dos manos de pintura de base cementicia.

Complejos químicos incoloros.

Se aplicará un recubrimiento que deberá protegerlo de la lluvia y manchas sin ocultar textura ni alterar su color.

Previo lijado y limpieza de la superficie: Se aplicará un mínimo de tres manos, siguiendo estrictamente las instrucciones de los fabricantes.

La película deberá resistir el pasaje de alquitrán, pinturas al aceite, cal, etc., y facilitará su limpieza.



24.2.3 PINTURAS PARA PARAMENTOS

a) Paredes con enlucido de yeso.

*** Látex:**

Sobre superficies limpias y secas, aplicar una mano de fijador diluido con aguarrás, luego una capa de enduido plástico al agua. Luego de ocho horas como mínimo de secado, lijar con lija fina quitar el polvillo y aplicar dos o más manos de látex para interiores.

*** Pinturas vinílicas:**

Cuando su uso estuviera contemplado en las planillas respectivas, su empleo se ajustará a las recomendaciones que establecen los fabricantes de este tipo de pinturas.

b) Paredes a la cal fina:

Cuando la Inspección lo considere conveniente podrá ordenar el lavado de las superficies con una solución de ácido clorhídrico al 20%.

*** Látex:** Ver **3.23.2.2.a).**

*** Cal:** Ver **3.23.2.2.b).**

c) Muros de ladrillos a la vista.

Los paramentos de ladrillo visto, se preferirán perfectamente limpios y repasados con cepillo de alambre para eliminar los restos de morteros y finalmente lavados y cepillados con agua, adicionada con un 10% de ácido muriático y enjuagados profusamente.

Solamente cuando taxativamente se indique en los documentos contractuales, se protegerán con impermeabilizantes a base de siliconas, de acabado transparente.-

c1) Acabado transparente.

Limpieza y eliminación del polvo con cepillo de cerda, aplicando luego una mano de pincel y otra con máquina pulverizadora, con intervalo adecuado, de líquido impermeabilizante incoloro, a base de siliconas o elastómeros.

En caso de recibir lluvias durante las primeras 24 horas de aplicado, deberá darse otra mano.

c2) Acabado cubritivo.

Látex: Ídem **3.23.2.3.a)** Excepto el enduido.

d) Hormigón a la vista.-

Acabado transparente: Ídem 3.23.2.3. c1)

Acabado cubritivo: Ídem 3.23.2.2. c). (Látex para interiores)

e) Pintura de frentes.

Se efectuará limpieza a fondo con cepillo de cerda dura o acero y agua según los casos, de tal modo de obtener superficies perfectamente limpias, libre de impurezas, homogéneas y aptas para recibir el tratamiento respectivo.-

Luego se aplicará una mano de pintura para frentes mezcladas con sellador en partes iguales.

En caso de absorción muy elevada o irregular se repite el procedimiento dando luego dos manos de acabado con pintura para exteriores de acuerdo a pliego.

e1) Sintéticas:

Se aplicará una mano de pintura para frentes mezclada en partes iguales con diluyente sellador.

En caso de absorción despareja se repetirá la aplicación. Se dejará secar 24 horas y se aplicará una mano de pintura sola.

Todas las manos deben diluirse con la cantidad mínima necesaria de aguarrás para facilitar su aplicación.

e2) Al látex:

Aplicar una mano de fijador diluido con aguarrás en la proporción necesaria para que una vez seco, quede mate.



Aplicar luego dos o tres manos de pintura al látex para exteriores dejando secar cuatro horas entre mano y mano.

e3) Blanqueo a la cal:

Se lijará la superficie y se aplicarán dos manos de pintura a la cal a pincel y una mano con máquina pulverizadora.

e4) Revestimientos o Revoques Plásticos:

En esta categoría se incluyen los acabados con productos elaborados industrialmente, en base a emulsiones en base acuosa de acrílicos elastoméricos y cargas minerales.

Se emplearán tanto en interiores como en exteriores. En la Planilla de Locales, Planos y/o PETP se establecerá el tipo de acabado y color.

Para su aplicación se seguirán las instrucciones del fabricante.

Las terminaciones del revoque que haga de base serán los que requiera el tipo de acabado final especificado para el revoque plástico.

Los acabados podrán ser:

A rodillo (de pelo corto para texturas finas o largo para texturas más cargadas), Proyectado a soplete de tolva, Extendido a la llana y fratasado con llana plástica en sentido vertical, horizontal o girado, etc., según se solicite en los documentos del Contrato.

25. VIDRIOS Y ESPEJOS

25.1 GENERALIDADES

Los vidrios serán del tipo y espesor que en cada caso se especifique en los planos, planillas y/o en el PETP.

En todos los casos, deberán cumplirse las prescripciones de la Ley N° 2.448, cuyas exigencias se incorporaron al Art. 8.13.6, del C.E. de la Ciudad Autónoma de Buenos Aires.

Estarán exentos de todo defecto como manchas, rayados u otras imperfecciones.

Se deberán presentar muestras a aprobación de los distintos vidrios a emplear, así como de los obturadores o burletes que correspondan.

Estarán cortados a la medida conveniente para prever las dilataciones a que estarán sometidos y permitir la correcta implantación de tacos de asentamiento y encuadre.

Para los vidrios laminados se deberán siempre pulir adecuadamente todos sus bordes para eliminar dientes o pequeñas escalladuras que posteriormente puedan provocar rajaduras por dilatación.

En los casos que sea necesario, deberá el Contratista realizar las consultas correspondientes ante el fabricante o proveedor de las láminas de vidrio, para que sean determinados los espesores más adecuados, según las exigencias de servicio o de exposición climática, y/o según sean las dimensiones particulares de los paños que deban emplearse.

No se permitirá la colocación de vidrio alguno antes de que las estructuras, tanto metálicas como de madera, hayan recibido una primera mano de pintura o haber sido correctamente preparadas.

Tampoco se admitirá cualquier trabajo de soldadura de metales con posterioridad a la colocación de vidrios o cristales.

El Contratista entregará la obra con los vidrios y espejos perfectamente limpios, evitando el uso de todo tipo de abrasivos mecánicos o aquellos productos químicos que pudieran afectarlos.

25.2 CARACTERÍSTICAS

Los vidrios serán de la clase y tipo que se especifique en los planos y planillas licitatorias y/o en el PETP. Ellos podrán ser:

* Vidrios Float, incoloros (o si se especificara en colores gris, bronce o verde). En los espesores nominales de 4, 5, 6, 8, ó 10 mm.

* Vidrios Float, incoloros de 12, 15, ó 19 mm.

* Vidrios Impresos, espesor nominal 4 mm.: Tipos martelé, stipolite, austral, acanalado, etc.

* Vidrios Armados: espesor nominal 6 mm.

* Vidrios Laminados o de Seguridad, compuestos por 2 hojas de float, unidas con láminas de PVB (Polivinil de Butiral de 0.38 mm.): Incoloros, en dos tonos de colores gris o bronce, o color verde oscuro y en espesores de 3+3, 4+4 y de 5+5 mm.



* Vidrio Laminado Esmerilado de 3+3 mm.

Cuando se especifique cristal templado, se tendrá presente que previo al templado, se deberán realizar todos los recortes y perforaciones para alojar cubrecantos, cerraduras, manijones, etc., utilizándose al efecto plantillas de dichos elementos. Para el uso, manipuleo, etc., de este tipo de cristal se seguirán las instrucciones generales del fabricante. Todos los cristales templados deberán cumplir con las normas de resistencia máxima, no admitiéndose, cualquiera sea su medida, caras desparejas o desviaciones en sus superficies.

25.3 COLOCACION

Para la colocación se empleará personal muy competente. Los obturadores que se empleen o el material de los burletes, cumplirán con las correspondientes normas Iram.

Se pondrá especial cuidado en el retiro y colocación de los contravidrios, numerándolos ordenadamente, de modo que vuelvan a ocupar el mismo lugar que el previsto en taller.

Se cuidará especialmente no producir en las molduras o contravidrios marcas derivadas de descuido en su extracción o por el posterior martillado o punzado.

Los rebajos y contravidrios deberán prepararse convenientemente previendo su sellado, pintado, limpieza, etc., según sean metálicos o de madera y conforme a la masilla u obturador a emplear.

Se colocarán según corresponda, con masillas de primera calidad, selladores especiales, burletes, u otro método o elemento aprobado previamente.

Cuando esté prevista masilla como obturador, la colocación será "a la inglesa" aplicando sobre la parte fija de la estructura y en toda su extensión, una capa uniforme del producto sobre la cual se colocará el vidrio presionándolo, debiendo mantenerse un mismo espesor perimetral del obturador, atendiendo la correspondencia de tornillos y recortando esmeradamente las partes sobrantes de masilla. En paños mayores de 1 m², se acuñará el vidrio previamente.

Los contravidrios se aplicarán finalmente tomando las precauciones necesarias para no dañar su estructura, cuidando los encuentros y no debiéndose notar rebabas o resaltos.

Las masillas, luego de colocadas, deberán presentar un ligero endurecimiento de su superficie que las haga estables y permitan pintarse.

No serán admitidos desajustes en los ingleses o entre contravidrios y rebajos o vidrios, así como tampoco falta de alineamiento con bastidores o molduras.

Correrá por cuenta y cargo del Contratista todo arreglo o reposición que fuera necesario hacer antes de la Recepción Provisional de la Obra.

En aquellas aberturas totalmente expuestas o no protegidas suficientemente por galerías o aleros amplios, se deberán utilizar selladores especiales de caucho de siliconas, u otros que aseguren una perfecta estanqueidad.

Se deberán preparar adecuadamente en estos casos los rebajos, contravidrios y vidrios por medio de limpieza, desengrasado, imprimación, etc., según indicaciones del fabricante del sellador para obtener un resultado totalmente eficaz.

Cuando se empleen **burletes**, estos contornearán el perímetro completo de los vidrios, ajustándose a la forma de la sección transversal diseñada, debiendo presentar estrías para ajuste en las superficies verticales de contacto con los vidrios y ser lisos en las demás caras.

Dichos burletes serán elastoméricos, destinados a emplearse en intemperie, razón por la cual su resistencia al sol, oxidación y deformación permanente bajo carga, será de primordial importancia.

En todos los casos rellenarán perfectamente el espacio destinado a los mismos, ofreciendo absolutas garantías de cierre hermético. Las partes a la vista de los burletes no deberán variar más de un milímetro en exceso o en defecto, con respecto a las medidas exigidas.

Serán cortados en longitudes que permitan efectuar las uniones en esquinas con encuentro en inglete y vulcanizados.

El Contratista suministrará, por su cuenta y costo, los medios para dar satisfacción de que el material para la provisión de burletes, responde a los valores requeridos.

De juzgarlo oportuno, la Inspección extraerá muestras en cantidades según su criterio, las que serán ensayadas en laboratorios oficiales para verificar el cumplimiento de las prescripciones establecidas.



Es obligatoria la presentación de muestras de los elementos a proveer.

25.4 DOBLE VIDIADO HERMÉTICO

Donde se indique en la documentación licitatoria, se colocarán paneles de doble vidriado hermético (DVH). Cumplirán las Normas Iram: 12.577 / 12.580 / 12.597 / 12.598-1 / 12.598-2 y 12.599.

El perfil separador será de aluminio anodizado de 12 mm. como mínimo y tendrá orificios para contacto de la masa de aire del panel con el material disecante y estrías continuas en cada cara para alojamiento del sellador de vapor contra ambas láminas de vidrio.

Dichos selladores deberán garantizar impermeabilidad total al agua y al vapor.

Deberán presentarse muestras para su aprobación, antes de la construcción de las carpinterías que deban alojarlos. Se proveerán los juegos necesarios para dilatación y se apoyarán convenientemente con tacos de neopreno. El sellado será con selladores de siliconas aprobados exclusivamente.

Los paneles DVH para ventanas se ejecutarán con Float transparente de 6 mm. al exterior y de 4 mm. al interior, o con los tipos de vidrio y espesores que se establezca en el PETP o demás documentos licitatorios.

25.5 ESPEJOS - GENERALIDADES

Los espejos cumplirán la Norma Iram N° 12551. Salvo especificación en contrario serán fabricados sobre vidrio "Float" transparente. No se permitirán rayaduras o imperfecciones de ningún tipo.

Deberán pulirse sus bordes en todos los casos, aún cuando se provean marcos que los oculten.

Cuando sus bordes queden a la vista llevarán además sus aristas de frente "matadas" por un pulido en

chaflán a 45°, con cateto igual a la mitad de su espesor. Se deberán aprobar muestras.

Cuando así se determine, llevarán sus bordes biselados según el ancho que se indique.

Salvo especificación en contrario, serán de 4 mm., para dimensiones de lado hasta 1,00 m. y de 6 mm. para mayores dimensiones.

25.5.1 COLOCACIÓN

Podrán fijarse de los modos siguientes, según sus dimensiones y/o según se aclare en el PETP:

a) Pegados al paramento con adhesivo: Se empleará un adhesivo sellador monocomponente, a base de siliconas, de consistencia pastosa, neutro, que no dañe la capa de espejado. El sustrato deberá ser perfectamente compacto, plano, libre de suciedades o superficies desgranables.

b) Con soportes de acero inoxidable: Se emplearán soportes de tipo invisible, con boca de apoyo de dimensión adecuada al espesor del espejo y de medidas en ancho no menores a 20 mm. Se sujetarán con tornillos y tacos plásticos adecuados en tipo y tamaño, al material del paramento.

Entre el paramento y espejo se formará una cuna con planchas de goma "eva" de 2 mm de espesor, adheridas parcialmente a aquel, para asiento del espejo.

c) Con bastidor de madera y marco: Sobre el paramento se formará y fijará atornillado, un bastidor con las medidas del espejo. Interiormente se dispondrán listones cepillados de madera seca de álamo de 1/2 x 1 1/2 pulgadas de sección, cada 15 cm. El conjunto irá enmarcado, salvo otra especificación en los planos o en el PETP, con un marco de cedro misionero cepillado de 1 x 2 " de sección mínima, con aristas redondeadas y esquinas unidas a inglete, el que se fijará al paramento con tornillos de bronce, gota de sebo, sobre tacos plásticos. Las maderas se proveerán tratadas como se indica en el Art. 3.26.4 "Tratamiento de las maderas" del PETG. El marco será lustrado, o como se indique en los documentos licitatorios.

25.6 ESPEJOS de SEGURIDAD

Cuando se solicite este tipo de espejos, se los proveerá en acrílico espejado de 3 mm. de espesor.

Se montarán ajustadamente sobre una placa de MDF de 15 mm. de espesor, con recubrimiento melamínico en ambas caras, con cantos de ABS (acrilo-butadieno-estireno), de 19 x 3 mm de espesor cubriendo el conjunto.



Cuando así se indique, se protegerán además los cuatro bordes con un ángulo de acero inoxidable de 15 x 15 x 1 mm., cortado a inglete, sellado y atornillado al canto de la placa con tornillos de igual material.

Se fijarán a los paramentos con cuatro tornillos (uno por esquina a 30 mm de los bordes), en bronce cromado, con cabeza gota de sebo y con arandela cuna de igual material sobre tacos plásticos adecuados al material de la pared. Cuando fuera necesario será acuñado ajustadamente en los sitios de fijación para evitar distorsiones de la imagen.

Norma IRAM 12.595 "Vidrio plano de seguridad para la construcción" y sus actualizaciones, debe cumplir con las especificaciones establecidas en dicha norma.

Los vidrios colocados en un ángulo mayor a 15° respecto de la vertical, deben ser laminados según la definición contenida en la Norma IRAM 12.556 y sus actualizaciones, en las siguientes situaciones:

Techos.
Paños de vidrio integrados a cubiertas.
Fachadas inclinadas.
Marquesinas.
Parasoles.

El vidrio en mamparas, divisores y mobiliario fijo debe ser templado o laminado, según la definición contenida en la Norma IRAM 12.556 y sus actualizaciones.

Lo dispuesto en este párrafo es sin perjuicio de lo dispuesto en otras secciones de este Código, y se aplica con carácter prevaleciente en caso de concurrencia con normas de menor exigencia.

8.13.6.3. "Malla de protección para vidriados inclinados"

En vidriados inclinados no ejecutados con vidrio laminado debe disponerse una malla de protección para prevenir la caída de fragmentos de vidrio en caso de rotura del paño. La malla de protección debe estar firmemente sujeta a 10 cm. de distancia por debajo del vidrio, su trama debe ser no mayor que 25 mm por 25 mm y debe ser capaz de soportar el peso de la masa de vidrio roto.

Exceptuase el empleo de la malla de protección en los siguientes casos:

- a. Vidrio recocido, cuando las áreas de circulación o permanencia de personas estén alejadas de la eventual caída de vidrio roto, por una distancia horizontal no menor a dos veces la altura de la colocación del vidrio.
- b. Vidrio recocido en invernáculos cuyo destino exclusivo sea el cultivo de plantas y no para uso público, siempre que la altura del invernáculo sea no mayor a 6,00 m.
- c. Vidrio templado cuando el paño esté soportado en todo el perímetro, el punto más alto del vidriado inclinado respecto del piso sea no mayor a 3,00 m, el área del paño sea no mayor a 1,20 m², su lado menor no supere 0,60 m y el espesor del vidrio no sea mayor a 5 mm.
- d. Vidrio armado con alambre cuando el paño esté soportado en todo su perímetro, el punto más alto del vidrio inclinado respecto del piso sea no mayor a 3,00 m, el área del paño sea no mayor a 1,20 m², su lado menor no supere 0,60 m y el espesor del vidrio no sea mayor a 6 mm.

8.13.6.4. "Estructuras de sostén de vidriados inclinados"



Deben ser calculadas para cada material de acuerdo con las prescripciones del presente Código para soportar su propio peso y el de los vidrios, más los posibles efectos de la acción del viento.

8.13.6.5. "Mantenimiento y limpieza"

En las construcciones en las que prevalezca la fachada vidriada (tipo integral), la aprobación de los planos requiere que el interesado indique el medio y modo seguro previstos para la limpieza exterior de la misma.

8.13.6.6. "Espejos"

Lo establecido en este subcapítulo es de aplicación a espejos.

No está permitida la colocación de espejos en posiciones o lugares que lleguen a confundir al público sobre la dirección de escaleras, circulaciones y medios de salida.

8.13.6.7 "Identificación de los vidrios de seguridad"

Los vidrios de seguridad, una vez colocados en obra, tienen una, identificación visible con los siguientes datos:

- a. El nombre o la marca registrada del fabricante y si se trata de vidrio templado o laminado, ver figura:
- b. La clasificación relativa a su comportamiento al impacto: A, B o C, según la Norma IRAM 12.556 "Vidrios planos de seguridad para la construcción" (30/6/00), ver figura:

Marca XXX Templado A, B o C	Marca XXX Laminado A, B o C
--------------------------------	--------------------------------

En vidrios templados la identificación es de carácter permanente, y en los laminados la autoridad de aplicación puede permitir una etiqueta removible.

8.13.6.8 "Colocación del vidrio"

La fijación del vidrio a la estructura del cerramiento debe satisfacer de modo seguro las solicitudes derivadas de su función.

La estructura de sostén debe resistir las cargas por acción del viento y los esfuerzos inducidos por su uso y accionamiento.

Los componentes utilizados en la colocación tales como: masillas, selladores, burletes, contravidrios, etc., deben tener características de durabilidad adecuadas a su función.

Cláusula transitoria: las instituciones educativas de gestión privada y de gestión pública, deben cumplir las exigencias establecidas en esta ley bajo apercibimiento de las penalidades establecidas en el Código de la Edificación. A tal efecto, se otorga un plazo de cinco (5) años a contar desde la entrada en vigencia de esta ley. La reglamentación establecerá la gradualidad con que los edificios deberán adaptarse a lo largo de dicho plazo.

26. OBRAS Y TRABAJOS EXTERIORES

26.1 NOTA: Se Ejecutarán los trabajos de obras exteriores que se determine en el PETP.

27. DOCUMENTACIÓN PARA TRAMITACIONES Y PROYECTO EJECUTIVO

27.1 GENERALIDADES

Serán por cuenta del Contratista la preparación del total de Planos, Planillas, y documentos escritos que la obra requiera. Los Planos serán ejecutados en Autocad 2000 o superior, cumplimentando los contenidos, tamaños, carátulas, etc. reglamentados en cada caso o lo solicitado en los Pliegos.

Se entregarán Originales y Copias en los soportes y cantidades que cada tramitación requiera.



Deberán ir firmados por el Profesional o Instalador matriculado que represente al Contratista, según lo exija cada Repartición o Empresa Prestataria de Servicios.

27.2 PLANOS Y DOCUMENTACIÓN PARA TRAMITACIONES

27.2.1 Planos de Edificación (Municipales):

La confección de los Planos de Edificación, la presentación y completado de todos los trámites, que en cumplimiento del artículo 2.1.2.7. del Código de la Edificación sean solicitados, estarán a cargo del Contratista previa presentación para su aprobación por la D.G.I. y E., que actuará en carácter de Comitente.

A tales efectos el Contratista presentará a esta repartición todos los planos que confeccione según las exigencias del Código de la Edificación (CE) y los firmará como constructor y calculista.

Si correspondiera, preparará los Planos de Demolición y realizará la desratización previa exigida por el Código de la Edificación de la Ciudad de Buenos Aires.

27.2.2 Planos para solicitud de servicios:

La empresa deberá presentar y tramitar ante las empresas proveedoras de servicios los planos que a tal efecto confeccione, debidamente firmados como responsable de las instalaciones.

27.2.3 PLANOS DE OBRA O PROYECTO EJECUTIVO

El Contratista deberá preparar con la debida anticipación y presentar para su aprobación por la D.G.I. y E. los planos del Proyecto Ejecutivo (Planos de Obra) que requiera la obra y que a continuación se detallan:

27.3.1 Plano de Relevamiento y Plano de Obrador:

Cuando fuera solicitado en las Especificaciones Técnicas Particulares, el Contratista realizará el plano de Relevamiento Planialtimétrico del Terreno, atendiendo las disposiciones del presente pliego (Art.3.01.8)

En todos los casos que así corresponda o se solicite en el PETP, deberá presentar a aprobación de la Inspección un Plano del Obrador con indicación de vallados, accesos, protecciones, casillas, baños químicos u otros, depósitos, etc., con especificación de los materiales previstos e indicación de las instalaciones provisorias de agua, iluminación y fuerza motriz, con esquema unifilar y topográfico del tablero de luz de obra si la importancia de estas instalaciones así lo justificara (Art. 3.01.2.).

27.3.2 Fundaciones:

Estudio de suelos, justificación del tipo de fundación adoptada, esquema estructural y memoria de cálculo completa, planos generales de replanteo y de detalle, planillas, especificación del hormigón, del acero o de los materiales que se han de utilizar.

27.3.3 Estructuras:

Esquema estructural y memoria de cálculo, planos generales, de replanteo (1:50) y de detalle, planillas de armaduras, cómputo métrico, especificación del hormigón, del acero y/o de los materiales que se han de utilizar, planos de "ingeniería de detalle" para estructuras metálicas, u otras estructuras especiales.

En lo referido a las estructuras, en cimentaciones y/o en elevación, la documentación se ha de corresponder integralmente a las prescripciones que estipula el CIRSOC respecto a **documentación técnica inicial**.

27.3.4 Arquitectura y Detalles:

Planos Generales de Replanteo (a escala 1:50, plantas de todos los niveles y techos, cortes, cortes-vistas, fachadas, etc.), Planos de detalles y planillas de locales, planos de montajes y de apuntalamientos o andamiajes si fuese necesario o requerido por la Inspección de Obra..

Se deberán presentar como mínimo los siguientes planos, con medidas y cotas de nivel verificadas según Relevamiento Planialtimétrico previo:



- **Planta general 1:100**, con ubicación de los ejes de replanteo principales y auxiliares, indicación de siluetas informativas de lo existente y a construir, etapas, niveles, juntas de dilatación, etc.
- **Plantas a escala 1:50 (Replanteos)**: Plantas de Sótanos, PB, Pisos Altos y Planta de Techos, según corresponda a la obra, perfectamente acotados.

Se indicarán paredes y muros diferenciados según materiales o espesores, incluyendo columnas, tabiques o pilares estructurales, proyecciones de aleros, vigas u otras estructuras, aberturas en general con indicación del modo de abrir, nomenclatura de los locales y carpinterías, acotaciones de locales, paredes, ubicación y filo de aberturas, indicación de cambios de solados, solias, umbrales y alféizares. Niveles de piso terminado, con indicación de los desniveles en corte, etc. Ver **NOTA (1)**.-

En Techos o Azoteas se aclararán materiales, juntas de dilatación, pendientes, cotas de nivel de cargas, cumbreras, etc., medidas de desagües, canaletas, babetas, conductos de ventilación, Tanques de agua, Salas de Maquinas, etc.

- **Cortes a escala 1:50**: Se preverán 4 generales y 2 cortes particularizados (Salas de máquinas, Subsuelos, etc.) Se indicarán cotas de nivel de pisos, antepechos, dinteles, apoyos de estructuras, espesores de entresijos, características de los elementos constitutivos (cielorrasos, losas, contrapisos, solados, etc.). Acotaciones e indicación de materiales para techos inclinados (canaletas, babetas, sellados, material de cubiertas, aislaciones, estructuras, etc.)
- **Fachadas Principales, Vistas de fachadas internas, Contrafrentes, etc.:** Debidamente acotadas, con indicación de materiales, terminaciones, detalles ornamentales, buñas, resaltos, etc., si los hubiere.
- **Detalles de locales sanitarios**: Escala 1:20 ó 1:25, planta y cuatro vistas de c/u, debidamente acotados, con indicación de los despieces de solados y revestimientos, con ubicación acotada de cajas de electricidad, artefactos, griferías, accesorios, rejillas de piso, etc.
- **Detalles constructivos**: A escala 1:10 ó 1:5, para proporcionar una completa descripción constructiva de los distintos elementos componentes del proyecto, y de todos aquellos que particularmente requiriera la D.G.I. y E., según su criterio. (Según la obra de que se trate, se requerirán Detalles de Fundaciones, Capas Aisladoras, Escalones, Umbrales, Antepechos, Dinteles, Encadenados, Entresijos, Balcones, Azoteas, Aislaciones térmicas, acústicas e hidrófugas, Techos especiales, canaletas, babetas, etc., además de los necesarios para determinadas instalaciones como ser: Bases de Máquinas, Sumideros, Cámaras, Interceptores, Tanques, Gabinetes de medidores, Conductos de humos, Ventilaciones, etc.)

NOTA (1): Para la correcta definición de los Niveles de Piso Terminado en el Replanteo de las Plantas Bajas, el Contratista deberá elaborar y adjuntar un Plano de Niveles donde consten los niveles de Cordones de Vereda hacia donde acudan los desagües pluviales, el proyecto particular de los mismos desde las áreas mas alejadas, con dimensiones y pendientes de canales o cunetas, diámetros y acotaciones del intradós de cañerías, cotas de Bocas de Desagüe proyectadas, las cotas y pendientes previstas para pisos exteriores e interiores, cotas de terreno absorbente, etc. Para el proyecto y elaboración de los Planos de Detalle de las Capas Aisladoras y Fundaciones deberá contarse igualmente con este Plano de Niveles aprobado.

27.3.5 Carpinterías en general de Aluminio, Metálicas, de Madera y Muebles:

Planos y/o Planillas de carpinterías a escala 1:20 (indicando planta y elevación, corte, tipo, dimensiones, cantidad, modo de abrir, materiales, espesores, descripción de tipos y modelos de herrajes con el agregado de catálogos de referencia, accesorios, etc.) y planos de taller, incluyendo los detalles constructivos a escala 1:1, con indicación de los encuentros entre sus distintas partes constitutivas y los modos de unirse en todos sus contornos, con otros elementos y/o materiales donde deban emplazarse, debiendo señalarse además el modo de medirlas.

27.3.6 Instalaciones sanitarias e instalación de servicio contra incendio:

Planos generales, memoria de cálculo, planos de replanteo y de detalle, folletos explicativos, manuales de uso, planillas, etc. Toda esta documentación deberá adecuarse a las normas que al respecto fijan los entes respectivos.



27.3.7 Instalación de Gas:

Presentación de Factibilidad Aprobada, Planos generales, memoria de cálculo, planos de replanteo y de detalle, planillas, folletos de artefactos, etc. Toda esta documentación deberá adecuarse a las normas que al respecto establecen los entes respectivos.

27.3.8 Instalación Eléctrica, iluminación, fuerza motriz, telefonía, cableado estructurado:

Planos generales, memoria de cálculo, planos de replanteo y de detalle, planillas, esquemas topográfico y unifilar de tableros, folletos explicativos, manuales de uso, etc. Toda esta documentación deberá adecuarse a las normas que al respecto fijan los entes respectivos.

27.3.9 Instalación Electromecánica / Ascensores:

Planos generales, memoria de cálculo, planos de replanteo y de detalle, planillas, esquemas topográfico y unifilar de tableros, folletos explicativos, Homologaciones y/o Constancias de Aprobación del producto y/o componentes, manuales de uso, etc. Toda esta documentación deberá adecuarse a las normas que al respecto determinen los entes respectivos.

27.3.10 Instalaciones termomecánicas, calefacción / refrigeración:

Balace térmico, fundamentación de la propuesta, planos generales, memoria de cálculo, planos de replanteo y de detalle, planillas, esquemas topográfico y unifilar de tableros, folletos explicativos, instructivos, manuales de uso, etc.; toda esta documentación deberá adecuarse a las normas que al respecto fijan los entes respectivos.

-----oOo-----

* Este listado es sólo indicativo y podrá ser modificado y/o ampliado en el pliego de Especificaciones Técnicas Particulares o por la Inspección de Obra, la que podrá requerir que se agregue a su simple criterio la documentación necesaria para hacer enteramente comprensible el proyecto o el proceso de construcción de la obra.

Carátulas: Las carátulas para planos se basarán en el tamaño de hoja A4, para su doblado (210 x 297 mm).

Se ajustarán a los siguientes requerimientos:

* En el ángulo inferior derecho del plano, se ubicará el rótulo de la Empresa Contratista con una medida no superior a los 175 x 120 mm.

Contendrá: Nombre de la Empresa - Dirección y teléfonos – Mail. - Tel. Obr. (Teléfono del obrador)

Designación del Plano --Nivel --Descripción -- Detalle -- etc.

Escalas - Numero de Plano (Con Sigla y N°; fuentes de 25 mm de altura). Fecha-Dibujante-Visado (del Profesional responsable de la Empresa)-Archivo N°...

En el ángulo inferior izquierdo del rotulo se dejará un cuadro de 47 x 17 mm para uso de la D.G.I. y E.

* Sobre el Rótulo se ubicará un Cuadro Descriptivo, de 175 x 22 mm en el cual se incluirán los siguientes datos:

Tipo de Obra: (Obra Nueva, Ampliación, etc.). Nivel: (Inicial, Primario, Medio, Superior) –

Licitación N°: - Expediente N°: - N° de Obra: ... -Establecimiento: Escuela N° - Nombre - D.E.N°:

Dirección: Tel.:

* Finalmente se ubicará el cuadro para Control de Revisiones del plano: Se indicará N° de Revisión, fecha, Objeto o Detalle, fechas de presentación y aprobación.

En el plano se emplearán “nubes”, destacando los cambios y /o actualizaciones.

* Los planos serán dibujados de acuerdo con las normas IRAM respetando en su generalidad, las siguientes escalas:

Planos generales: 1:100 - Planos de replanteo: 1:50 - Planos de detalles: 1:20 / 1:10 / 1:5 / 1:1



27.3.11 Calidad del proyecto ejecutivo:

Se aclara muy especialmente que la D.G.I. y E. exigirá que los planos que se presenten a aprobación, posean tanto en su “**elaboración**”, como particularmente en sus “**contenidos**”, **un alto nivel técnico**, acordes con la profesionalidad que las obras y trabajos licitados requieren de la Empresa Contratista.

La documentación gráfica que integra la documentación licitatoria, se deberá considerar como de “Anteproyecto”, razón por la cual es obligación del Contratista la completa elaboración del Proyecto Ejecutivo, siguiendo los lineamientos proporcionados en dicha documentación gráfica y completándola con lo que se haya definido en las Especificaciones Técnicas Particulares.

Para los Planos de Obra (Replanteos), no se exigirá inicialmente su elaboración en Autocad. Podrán ser dibujados a mano y aún las copias podrán ser heliográficas, a condición que el Contratista mantenga el cumplimiento de las condiciones de alta calidad técnica solicitada. En cambio para los planos “Conforme a Obra”, se exigirá su presentación en Autocad así como la entrega de soporte magnético para su archivado.

Si el Contratista reiteradamente incumpliera los requerimientos de calidad que se estipulan para la realización de la Documentación del Proyecto Ejecutivo, la U.C.E.P.E. presumirá incapacidad técnica de la Empresa y podrá contratar la realización de esta documentación a terceros, con cargo a la Empresa.

27.3.12 Trámite y aprobación de los planos del Proyecto Ejecutivo:

Será obligación del Contratista, a partir de recibir la notificación sobre la adjudicación de las obras, encarar según corresponda, el relevamiento planialtimétrico del terreno y el ensayo de suelos.

Igualmente deberá encarar con la premura y anticipación requeridas (previando tiempos de aprobación), la ejecución de los planos del Proyecto Ejecutivo, para cumplir debidamente con las fechas que específicamente queden determinadas en el Plan de Trabajos, atendiendo que no serán computadas en los plazos, las demoras surgidas por la corrección de las observaciones que resultara necesario formular.

De cada plano que se ejecute, se harán las presentaciones necesarias, siempre constatadas por “Nota de Presentación”, fechada, ante la U.C.E.P.E., Departamento de Proyectos, entregando dos (2) copias para su revisión. Terminado el trámite, una de ellas quedará en poder de la Empresa y la otra quedará para la U.C.E.P.E.

En ambas copias se deberán indicar las observaciones que pudiera merecer la presentación y según su importancia el Departamento de Proyectos podrá optar entre: solicitar una nueva presentación indicando “Corregir y presentar nuevamente”; aprobar indicando “Aprobado con Correcciones”; o finalmente aprobarlo como: “Plano Aprobado Apto para Construir”.

El Contratista no podrá ejecutar ningún trabajo sin la previa constancia por “Nota de Revisión de Planos” en la que se certifique que el plano que se vaya a utilizar posea la conformidad de “Aprobado con Correcciones” (con expresa aclaración y/o descripción de las mismas) o con calificación de “Apto para Construir”.

Los trabajos que se ejecuten sin este requisito previo, podrán ser rechazados y mandados a retirar o demoler por la Inspección sin derecho a reclamación alguna.

De los planos aprobados para construir el Contratista deberá entregar a la Inspección con constancia por “Nota de Pedido”, antes de los cuatro (4) días hábiles siguientes, cuatro (4) copias actualizadas, con indicación de la fecha de aprobación y soporte digitalizado en disco flexible o CD, si se tratara de planos en Autocad.

El Departamento de Proyectos de la U.C.E.P.E. deberá en todos los casos expedirse por “Nota de Revisión de Planos”, dejando constancia de las observaciones que pudieran corresponder.

Para las instalaciones que requieran la intervención de reparticiones oficiales y/o empresas prestatarias de servicios, se exigirá la previa aprobación de los planos de cada especialidad, antes de la iniciación de los correspondientes trabajos.



27.4.1 PLANOS CONFORME A OBRA

El Contratista deberá confeccionar anticipadamente y deberá entregar a la D.G.I. y E. al momento de solicitar la Recepción Provisoria de la obra, los **“Planos Conforme a Obra”**, **en un todo de acuerdo con lo realmente ejecutado**, cumplimentando las reglamentaciones vigentes establecidas por el GCBA y las reparticiones oficiales y/o prestatarias de servicios intervinientes, con los respectivos **Certificados Finales**, debiendo entregar además una versión digitalizada de la totalidad de dichos planos (en Autocad 2000 o superior), memorias y relevamientos fotográficos. Esta documentación estará compuesta de los siguientes elementos gráficos y escritos:

- **Planos de Edificación (Municipales):** Original en tela o en el material que la repartición exija y tres copias. Contendrán Plantas, Cortes, Fachadas, Planillas de Iluminación y Ventilación, Estructura, etc., los que deberán ser firmados por el Representante Técnico del contratista.
- **Instalación Eléctrica, iluminación, fuerza motriz, telefonía, cableado estructurado:** Planos Generales, Esquemas Topográfico y Unifilar de Tableros, Planillas, etc., toda esta documentación deberá adecuarse a las normas que al respecto fijen los entes y empresas prestatarias del servicio.
- **Instalación Electromecánica / Ascensores:** memoria de cálculo, planos de generales y de detalle, planillas, esquemas de tableros, Trámite de Habilitación, Libro de Conservación, manuales de uso, etc.; toda esta documentación deberá adecuarse a las normas que al respecto establezcan las reparticiones y entes respectivos
- **Instalación Termomecánica, Calefacción / Refrigeración:** balance térmico, planos generales y de detalle, planillas, esquemas de tableros, folletos explicativos, instructivos, manuales de uso, etc.; toda esta documentación deberá adecuarse a las normas que al respecto fijen las reparticiones y entes respectivos.
- **Instalaciones Sanitarias e Instalación de Servicio contra Incendio:** Planos Generales, Memoria de Cálculo, Planos Generales y de Detalle, folletos explicativos, instructivos, manuales de uso, planillas, etc.; toda esta documentación deberá adecuarse a las normas que al respecto determinen los entes respectivos y/o empresas prestatarias del servicio.
- **Instalación de Gas:** Planos Aprobados, Planos de Detalle, Memoria de Cálculo, folletos explicativos, instructivos, manuales de uso, etc. Toda esta documentación deberá adecuarse a las normas que al respecto fijen los entes y empresas prestatarias del servicio.
- **Arquitectura (Proyecto Ejecutivo):** Planos generales y de Replanteo (plantas, cortes, cortes - vistas, fachadas, etc.), Planos de Detalles y Planillas de Locales, con los cambios o correcciones que pudieran haberse realizado con posterioridad a la aprobación de los planos aptos para construir.
- **Fundaciones:** Estudio de Suelos, Esquema Estructural y Memoria de Cálculo, Planos Generales y de Detalle, Planillas, especificación del hormigón, del acero o de los materiales utilizados, resultados de ensayos y pruebas efectuadas si las hubiera, etc., firmadas por los profesionales responsables.
- **Estructuras:** Esquema Estructural y Memoria de Cálculo, Planos Generales y de Detalle, Planillas de Armaduras, cómputo métrico, especificación del hormigón, del acero y/o de los materiales utilizados, resultados de los ensayos y pruebas que pudieran haberse efectuado, etc., firmadas según lo exigido.

En lo referido a las Estructuras, sea en Cimentaciones y/o en Elevación, la documentación se ha de corresponder íntegramente a las prescripciones que al respecto estipula el CIRSOC acerca de **“documentación técnica final”**.

- **Instalación eléctrica, iluminación, fuerza motriz, telefonía, cableado estructurado:** Planos de Replanteo y de Detalle, Esquemas Topográfico y Unifilar de Tableros, Memoria de Cálculo, Planillas, Folletos explicativos, instructivos, manuales de uso, etc.
- **Carpintería metálica / madera:** Planilla de Carpintería (indicando tipo, dimensión, cantidad, herrajes, etc.) y Planos de Detalles.
- **Planos para Convenios de Medianería:** El Contratista confeccionará los planos para la liquidación de las medianeras existentes y realizará las correspondientes tramitaciones y pagos que pudieran corresponder, según sea solicitado en el Pliego de Especificaciones Técnicas Particulares



GOBIERNO DE LA PROVINCIA DE SALTA
MINISTERIO DE EDUCACIÓN, CULTURA, CIENCIA Y TECNOLOGÍA
SECRETARÍA DE ADMINISTRACIÓN Y CONTROL DE PROCESOS
U.C.E.P.E.



* Este listado es solo indicativo, pudiendo ser alterado según lo que se indique en el PETP, o por directivas de la Inspección de Obra, siendo su intención primordial, que el GCBA posea la documentación gráfica y escrita que posibilite el conocimiento total del edificio, permita su operación y facilite el mantenimiento total del mismo, sus partes o instalaciones, al tiempo de proporcionar los antecedentes requeridos para futuras modificaciones o ampliaciones.

Con relación a los planos a presentar ante otras reparticiones, en los artículos o apartados correspondientes a cada especialidad, se detalla el trámite a seguir y los requerimientos a cumplimentar.



PLIEGO DE ESPECIFICACIONES TÉCNICAS PARTICULARES

OBRA: NIVEL INICIAL A SUSTITUIR N° 4097

CACIQUE CAMBAI – TARTAGAL. DPTO SAN MARTIN

SALTA -

GENERALIDADES

La presentación de la propuesta implica, por parte del proponente, el conocimiento completo del lugar de las obras, así como también todas las informaciones relacionadas con la ejecución de los trabajos: clima, época, frecuencia, intensidad y características de las precipitaciones pluviales; configuración de suelos, posición y fluctuación de napas subterráneas, etc., medios de comunicación y transportes; reglamentaciones vigentes Nacionales, Provinciales y Municipales, que puedan tener aplicación en la ejecución de las obras; precios y facilidades de conseguir materiales y mano de obra y toda otra circunstancia que pueda influir en el costo, marcha y terminación de las obras, de tal manera que la propuesta sea hecha sobre la base de datos obtenidos por medios propios de información del proponente.

La Contratista no podrá alegar posteriormente causa alguna de ignorancia en lo referente a las condiciones de realización de los trabajos y será la única responsable de los errores u omisiones en que hubiere incurrido al formular su propuesta.

La omisión de algunos ítems, parcial o totalmente, o la no descripción de algunos de ellos en este Pliego o en la Oferta y/o documentación a presentar por el Proponente, no exime a éste de la obligación de su ejecución, de acuerdo a sus fines y según lo detallado en el Pliego.

CARACTERÍSTICAS CONSTRUCTIVAS:

La ejecución de la obra se realizará con el sistema constructivo tradicional, según planos y memoria descriptiva adjunta en los cuales se detallan sectores a intervenir y superficies, la ejecución de los trabajos se realizará según las siguientes características:

RUBRO I: TRABAJOS PRELIMINARES

1.1 CARTELES INSTITUCIONAL / DE OBRA

Se ejecutará estrictamente según el modelo anexo al Pliego de Bases y Condiciones Generales, y respetando las pautas para la aplicación de las marcas: "Ministerio de Educación y Deportes - Presidencia de la Nación". Se colocará en un lugar visible y contará con iluminación en horario nocturno.

Este cartel será complementado por la colocación de otro cartel de obra, referido a la obligación municipal del registro de planos, conteniendo los datos que fija la autoridad administrativa local en materia del otorgamiento de los permisos de obras.



1.2 OBRADOR

INSTALACIONES MÍNIMAS

El obrador contará, como mínimo, con locales para el sereno, el personal obrero, Dirección e Inspección de Obra. Se deberá contar con depósito de materiales, pañol de herramientas y sanitarios para el personal.

La Oficina para la Dirección e Inspección de Obra, contará con el equipamiento e instrumental que requieran las tareas. Tendrá una superficie mínima aproximada de 9,00 m², con mobiliario para 2 (dos) puestos de trabajo, mesa de reunión para 4 (cuatro) personas y baño químico.

El depósito de materiales será adecuado a las distintas formas de preservación y seguridad de los materiales para la obra, conforme el sistema constructivo propuesto. En principio, no se aceptará acopio de material a cielo abierto, sino exclusivamente en los casos circunstanciales que apruebe la Inspección de Obra.

Las instalaciones sanitarias deben ser higiénicas, y se deben mantener suficientemente limpias, procediendo a desagotarlas periódicamente, evitando que de ella emanen olores.

En ningún caso se podrán utilizar instalaciones existentes; y, en proyectos ubicados dentro de una escuela, bajo ningún concepto el personal de obra podrá ingresar a los baños de alumnos.

Las casillas para depósito, pañol de herramientas y personal/oficina técnica deben estar realizadas prolijamente, mediante un sistema que permita removerlo, en lo posible mediante tableros fenólicos pintado o chapa acanalada, y cubierta con chapa. Se aceptarán otras variantes en la medida que sean prolijas, seguras e higiénicas, que cumplan las normas vigentes (en particular Ley 19.587 - Higiene y Seguridad en el Trabajo y las normas particulares del gremio de la construcción local), y presenten una imagen aceptable al carácter de una obra pública. Estas variantes y/o alternativas deberán estar debidamente aprobadas por el Inspector de Obra. El organismo nacional de financiamiento podrá requerir modificaciones o cambios e incluso su reemplazo general si, a su solo juicio, no se cumple con estas directivas, impartiendo tales órdenes a través de la Inspección.

LUZ DE OBRA Y FUERZA MOTRIZ

La Contratista tramitará los correspondientes permisos de obtener luz de obra y fuerza motriz, debiendo instalar un medidor y un tablero de obra seguro, con sus correspondientes protecciones (disyuntor diferencial, llaves termo-magnéticas, fusibles, etc.), separado de las instalaciones preexistentes, conectándose directamente a la toma de la compañía proveedora del servicio. Este tablero se ubicará en el obrador.

Las características y potencia del tablero de obra estarán dimensionados según los equipos y herramientas que el sistema constructivo adoptado requiera

En caso que la distancia al área de los trabajos sea grande se deberá disponer de otros tableros móviles.

En ningún caso se admitirá cables tendidos sobre el terreno, por lo cual se debe llevar de modo aéreo al sector de equipos de obra.



La obra deberá estar en todo momento perfectamente iluminada, incluso disponer de un reflector sobre el Cartel de Obra.

Todos los gastos, tanto el pago de derechos como el consumo que provoque esta provisión de fuerza motriz y luz de obra será abonada por el Contratista.

AGUA DE CONSTRUCCIÓN

Igualmente, la Contratista es responsable de obtener el agua de construcción, tramitando las diligencias y realizado las tareas e instalaciones necesarias a tal fin.

Todos los gastos, derechos, sellados u otras erogaciones resultantes de esta provisión, así como los consumos en que se incurran serán a cuenta y cargo de la Contratista.

PERSONAL Y SEGURIDAD EN OBRA. VIGILANCIA

En cuanto al personal del Contratista, se cumplirá en su totalidad lo contemplado en las previsiones de legislación laboral, seguridad e higiene del trabajo.

Para proteger la obra, materiales, equipos, máquinas, etc. de la entrada de personas no autorizadas, vandalismo y hurto, el Contratista proveerá a su cargo, vigilancia de seguridad, durante todo el desarrollo de los trabajos y hasta la entrega provisoria de la obra.

1.3 CERCO DE OBRA

El cercado se adecuará a las dimensiones del terreno y tendrá una dimensión tal que permita incluir el obrador, realizar los movimientos de personal y equipos, contar con una playa de descarga de materiales, y sectores para elaborar morteros y hormigones, además de disponer de suficiente espacio para depositar la tierra vegetal, malezas y otros materiales de deshechos previo a su inmediato retiro de la obra. Este cercado debe ser total y completo, dado que tiene como función garantizar la seguridad de la obra, a la vez que debe evitar que personas ajenas a la obra y/o animales ingresen o atraviesen el área de trabajo.

Contendrá además portones para el ingreso/egreso de materiales y rezagos, situado de manera que no afecte el desarrollo de las actividades educativas en los casos de estar cercanos o linderos a la escuela, y que no genere molestias en el espacio público, debiendo –en caso de ser necesario– contar con banderilleros para señalar los momentos de movimiento de vehículos.

Este cercado se realizará en un material apropiado, de modo prolijo y seguro, conforme a la implantación del terreno, cumpliendo las normas que se establecen en el Código de Edificación del Municipio donde se implantan o, en ausencia de éste, el que regula la actividad edilicia en la ciudad capital de la provincia, no admitiéndose publicidad sobre el mismo.

En los casos que se utilicen madera o aglomerados fenólicos u otro componente similar, el cerco estará pintado de acuerdo a las instrucciones que establezca la Inspección de Obra.

En caso de ser necesario, a fin de evitar dispersión de polvillo, en las implantaciones urbanas o linderas a establecimientos educativos, o cuando la operación de los procedimientos de la obra provoque un impacto ambiental negativo, al cerco de alambre romboidal se acoplará un tejido de polietileno, tipo "media sobra", de 80%, negra o color a definir según convenga.



En ningún caso podrá utilizarse material de rezago, sino que han de utilizarse materiales nuevos y en buen estado, debiendo mantenerse en tales condiciones hasta su retiro por parte de la Contratista, previo a la Recepción Provisional de la Obra.

Supletoriamente, en los casos que no exista una norma específica, el cercado se ajustará a las directivas que oportunamente imparta la Inspección de Obra; para lo cual la Contratista solicitará instrucciones mediante Nota de Pedido, y el Inspector impartirá sus directivas precisas mediante Orden de Servicio.

En todos los casos, en su fijación o colocación, no deberán dañarse los solados ni otras partes de las construcciones y/o estructuras existentes si las hubiere. En los casos que resulte imposible esta condición, la Contratista deberá proponer la solución correspondiente, la que se someterá a la aprobación del Inspector de Obra. Ello no exime de la obligación que, una vez concluida la obra, y previa a la recepción provisional, la Contratista repare todas estas estructuras y construcciones, restituyéndolas –como mínimo– en su condición original.

Para el caso que se encuentre lindero o incluido en una escuela u otro establecimiento educativo, se deberá ejecutar de manera tal que separe absolutamente la obra de la escuela.

En caso de que este cerco corresponda total o parcialmente al que en definitiva establecerá el perímetro del establecimiento educativo, deberá ajustarse estrictamente al trazado y diseño establecido en la documentación gráfica y/o especificaciones técnicas establecidas en punto 22.2 "CERCO DE MALLA DE ACERO GALVANIZADO. , previendo las readecuaciones necesarias y las reparaciones y puesta en valor que se deban realizar para entregarlo en la calidad requerida y en perfecto estado de conservación y funcionamiento. De optar por esta alternativa, deberá explicitarse en la presentación de la oferta y cotizarse en forma complementaria al ítem indicado.

1.4 LIMPIEZA DEL TERRENO

Seguidamente, luego de haber cercado la obra e instalado su obrador, y a los efectos de la realización del replanteo, la Contratista procederá a limpiar y emparejar el sector del predio que ocupará la construcción de manera de no entorpecer el desarrollo de la obra.

Este trabajo comprende el desbosque, destronque, limpieza y emparejamiento del terreno dentro de los límites de toda la superficie destinada a la construcción del playón deportivo.

Los productos del desbosque, destronque, limpieza del terreno, deberán ser distribuidos o dispuestos en la forma que indique la Inspección de Obra, fuera de la zona de Obra. La Contratista será el único responsable de los daños que dichas operaciones puedan ocasionar a terceros.

El emparejamiento del terreno consiste en la nivelación y/o relleno de la zona afectada por los trabajos, con el objeto de facilitar el escurrimiento superficial de las aguas y el movimiento de los equipos desmalezadoras de conservación.

Incluye, además, la demolición de las edificaciones presentes en la zona de obra, el acopio de los materiales recuperables que puedan ser reutilizados y la construcción, si



así correspondiera, de una edificación similar a la demolida, fuera de la zona de obra, en un todo de acuerdo con lo que indique la Inspección de Obra.

También deberá preverse incluir en el presente ítem el traslado de todos aquellos elementos que fuera necesario para ejecutar las tareas correspondientes.

Es importante aclarar que antes de iniciar trabajo alguno de movimiento de suelos, los troncos, árboles y arbustos que señale la Inspección de Obra se extraerán con sus raíces hasta una profundidad mínima de 0,40 m. En los lugares donde esto no sea posible, dadas sus dimensiones, se los destruirá mediante la acción del fuego.

Los árboles y plantas existentes fuera de los límites de las excavaciones, terraplenes y obras a practicar, no podrán cortarse sin autorización u orden expresa de la Inspección de Obra. Será por cuenta de la Contratista el cuidado de los árboles y plantas que deban quedar en su sitio y tomará las providencias necesarias para su conservación.

Toda excavación existente y/o resultante de la remoción de árboles, arbustos, troncos, raíces y demás vegetación, será rellenada con material apto, el que deberá compactarse hasta obtener un grado de compactación no menor que la del terreno adyacente.

En los casos que se requieran, particularmente en aquellas regiones donde existan normas específicas de forestación y/o cuando ella sea escasa, se deberá contemplar que los árboles retirados serán reemplazados con la plantación de nuevos ejemplares de la misma especie que la retirada o la que resulte adecuada a la flora nativa.

Cabe aclarar que queda expresamente prohibido quemar materiales de ningún tipo dentro de los límites de la obra. Los materiales cargados en camiones deberán cubrirse completamente con lonas o folios plásticos para evitar la caída de materiales durante el transporte.

1.5 REPLANTEO Y NIVELACIÓN DE LAS OBRAS

Una vez aprobado el Plano de Replanteo de Arquitectura, con los niveles definitivos de pisos, patios, aceras, etc.; establecidos los requerimientos, niveles y trazados de desagües pluviales y los detalles de las fundaciones y capas aisladoras, podrá el Contratista realizar el replanteo respectivo atendiendo las disposiciones que correspondan.

El replanteo lo efectuará la Empresa Contratista y será verificado por la Inspección de Obra antes de dar comienzo a los trabajos. La descripción de tareas que se hace en el presente ítem no es taxativa y la Contratista está obligada a realizar todas aquellas tareas necesarias a los efectos de obtener un correcto replanteo y nivelación. En Acta de Replanteo se ajustará a los planos de proyecto.

Es indispensable que, al ubicar ejes de muros, de puertas, o de ventanas, etc., la Contratista haga siempre verificaciones de contralor por vías diferentes, informando a la Inspección sobre cualquier discrepancia en los planos.

Cualquier trabajo extraordinario o aún demoliciones de muros, columnas, vigas, etc., a movimientos de marcos de puertas o ventanas, etc., rellenos o excavaciones, etc., que fuere necesario efectuar con motivo de errores cometidos en el replanteo será por cuenta exclusiva de la Contratista, la que no podrá alegar como excusa la circunstancia de que la Inspección ha estado presente mientras se hicieron los trabajos.



1.6 DEMOLICIONES

Nota: este ítem deberá cotizarse únicamente en aquellas obras donde se indique expresamente la existencia de construcciones a demoler. Atento a lo expresado en el PETG en caso de detectar preexistencias no relevadas, los oferentes deberán consultar sobre la inclusión de estos trabajos en las instancias de consulta previstas.

GENERALIDADES

Se tomarán previamente todas las medidas de protección de los componentes de la obra (carpinterías, cristales, artefactos, etc.), los que serán retirados, cubiertos o protegidos antes de comenzar cualquier trabajo de demolición. El Contratista reparará a su costa cualquier deterioro y atenderá los reclamos que pudieren producirse a causa de la ejecución de los trabajos.

Debe entenderse que estos trabajos comprenden las demoliciones y extracciones sin excepción, de todas las construcciones, elementos e instalaciones que sean necesarias de acuerdo a los requisitos y exigencias del proyecto. Previamente se ejecutarán los apuntalamientos y adintelamientos necesarios y los que la Inspección de Obra considere oportunos.

PROPIEDAD DE LAS DEMOLICIONES

Todos los materiales que se desechen procedentes de la demolición y desmantelamiento se retirarán

fuera del ámbito de la obra por cuenta y cargo del Contratista, debiendo considerarlo en su oferta.

Se deberá llevar un registro de los artefactos de gas, iluminación, sanitarios, carpinterías, etc., que se desmonten, los que quedarán en propiedad del Comitente y deberán ser separados los elementos recuperables, identificados, catalogados y agrupados en lotes para luego ser trasladados y depositados en el lugar indicado oportunamente por la inspección de obra

RUBRO II: MOVIMIENTO DE TIERRA

GENERALIDADES

Una vez adjudicada y contratada la obra se deberán verificar los niveles del terreno existente y adecuar el mismo a las condiciones que establece el proyecto ejecutivo. Estos trabajos comprenden la realización de los desmontes y terraplanamientos necesarios para obtener los niveles definitivos que establece la documentación técnica aprobada, y el trazado y realización de todas las excavaciones necesarias para la construcción de la obra, incluyendo las que afectan a las fundaciones y al tendido de cañerías. Para ello el Contratista tomará en consideración: (1) los datos obtenidos de la planialtimetría y del ensayo de Suelos; (2) los distintos niveles interiores y exteriores; (3) los espesores de pisos interiores y exteriores de acuerdo con los planos; determinando así los diferentes volúmenes de desmontes y rellenos.

Las excavaciones para zanjas, pozos, perfilados de taludes, etc., para bases, vigas de fundación e instalaciones, se ejecutarán de acuerdo a los planos y cálculos aprobados, realizando el trabajo de modo que exista el menor intervalo posible, entre las



excavaciones y el hormigonado de estructuras y el relleno posterior, para impedir la inundación de las mismas por las lluvias.

El equipamiento a utilizar deberá contar con aprobación de la Inspección de Obra, comprometiéndose los oferentes a aceptar cualquier observación que al respecto ésta le formule, sin que ello de lugar a derecho de indemnización alguna por reajustes que se soliciten del equipamiento propuesto.

No se comenzará ningún cimiento sin notificar a la Inspección de Obra la terminación de las zanjas correspondientes para que la misma las verifique.

a) Las excavaciones se harán con las debidas precauciones para prevenir derrumbes, a cuyo efecto la Contratista apuntalará cualquier parte del terreno, que por calidad de las tierras excavadas, haga presumir la posibilidad de deterioros o del desprendimiento de tierras, quedando a su cargo todos los perjuicios de cualquier naturaleza que ocasionen.

b) Si así lo indicara la documentación del proyecto o la Inspección de Obra para cada caso particular, la tierra excedente será desparramada para nivelar algún área del terreno o, rellenos de jardinería, salvo disposición en contrario realizada por la Inspección. Si no fuera indicado ni necesario y en todo caso con el excedente, se procederá a su retiro y transporte, previa su acumulación en forma ordenada, en los lugares que fije la Inspección de Obra. Estas tareas serán a cargo de la Contratista y deberán estar previstas en los precios del contrato.

c) El Contratista deberá verificar la posibilidad de existencia de alguna instalación o servicio enterrado, de manera tal que en el caso que se produzca alguna interferencia con lo previsto en el proyecto, tomar los debidos recaudos para la remoción o reubicación de la o las instalaciones interferidas.

En caso de tener que realizar excavaciones en zonas identificadas por la presencia de napas de agua, la Contratista presentará un plan de trabajos, sujeto a la aprobación de la Inspección de Obra en el que habrá tomado en cuenta los ensayos de suelos correspondientes, debiendo prever como mínimo una red de drenaje que tomará todo el terreno. Dicho sistema estará constituido por cañerías principales, cañerías o canaletas secundarias, cámaras de achique para reducir sectorialmente el nivel de la napa en las zonas de trabajo. Las cañerías principales confluirán a una cámara de bombeo desde donde se continuará efectuando el achique de la napa. La Contratista deberá prever la cantidad y la potencia de las bombas de achique, incluyendo bombas a nafta para casos eventuales.

ACLARACIÓN SOBRE NIVELES DE PROYECTO

El nivel del piso interior deberá estar como mínimo a +30cm por encima de la más elevada de las siguientes alturas: nivel más alto del cordón de vereda (en el caso de no tener cordón cuneta construido, se tomará el nivel que indique el municipio respectivo), cota de inundación o punto más alto del predio.

Estos niveles se verificarán de acuerdo con la cota fijada por el Instituto Geográfico Militar o el municipio correspondiente a la ubicación de la obra. No se aceptarán reclamos por cualquier modificación que surja de dicha verificación.

Los niveles (interiores y exteriores) determinados en los planos son aproximados; la Inspección los ratificará o rectificará durante la construcción mediante órdenes de servicio o nuevos planos parciales de detalles.



La Contratista estará obligada a verificar todos los datos proporcionados por el Ensayo de Suelos.

Los patios institucionales y solados exteriores deberán ser accesibles de acuerdo a lo prescripto en la Ley de Accesibilidad 24.314. Los niveles de terreno también natural deberán ser siempre accesibles, y de existir diferencias de nivel respecto a los solados, deberá implementarse una transición materializada a través de rampas, gradas y/o taludes, y contemplando las condiciones de seguridad según la normativa vigente.

2.1 DESMONTE Y RETIRO

Se efectuarán de conformidad con los perfiles indicados en los planos, o aquellos que queden definidos en el plano particular de "Movimiento de Suelos", a incluir en el Proyecto Ejecutivo realizado por el Contratista y aprobado por la Inspección.

Como mínimo, este ítem se limitará a la extracción del manto de tierra vegetal en el espesor que se indique en el ensayo de suelos y nunca menos de 40 cm, en aquellos sectores donde se deban ejecutar solados o pavimentos sobre el terreno.

La cotización de este ítem incluye el retiro y transporte de tierra, y/o toda obra de contención que puede ser necesaria para la mayor estabilidad de las excavaciones y rellenos posteriores y los desagotamientos que puedan requerirse por filtraciones e inundaciones y aquellos trabajos que, aunque no estén específicamente mencionados, son necesarios para llevar a cabo los trabajos de acuerdo a su fin.

El Contratista dispondrá la marcha de los trabajos de manera tal que le permita realizar simultáneamente la excavación para los desmontes, con el relleno de los terraplenes, si los suelos extraídos fueran aptos.

Si sobran suelos, deberán ser retirados de la obra, salvo que así lo determine la Inspección.

Asimismo, cuando ésta así lo requiera, el Contratista deberá retirar los suelos no aptos o aquellos que tengan un índice de plasticidad superior a 15.

TRANSPORTE DEL SUELO SOBRANTE.

La tarea consiste en la carga, transporte y descarga del suelo sobrante en los sitios que indique la Inspección de Obra.

Todo retiro de tierras se ejecutará en los horarios que el tránsito en el lugar no se halle restringido, proporcionando máxima seguridad a peatones y vehículos, cubriendo con lonas las cargas, y manteniendo las aceras y calzadas en perfecto estado de limpieza.

La Contratista deberá cumplir con la reglamentación nacional, provincial y municipal vigente y especificada para el transporte de materiales a granel en zonas urbanas. Los permisos, tasas y derechos municipales necesarios para realizar el transporte en la vía pública serán de exclusiva cuenta de la Contratista.

LUGAR DE DESCARGA DEL SUELO SOBRANTE

Es responsabilidad de la Contratista, efectuar las tramitaciones ante los organismos pertinentes, a efectos de determinar el/los sitios de depósito del suelo sobrante producto de las excavaciones, salvo indicación en contrario de la Inspección de Obra.

Si la Contratista tuviera que realizar depósitos provisorios y no pudiera o no le conviniera efectuarlos en la vía pública y en consecuencia debiera recurrir a la ocupación de



terrenos o zonas de propiedad fiscal o particular deberá gestionar previamente la autorización del propietario respectivo, conviniendo el precio del alquiler. Finalizados los trabajos y una vez desocupado el terreno respectivo remitirá igualmente testimonio de que no existen reclamaciones ni deudas pendientes derivadas de la ocupación. Tal formalidad no implicará responsabilidad alguna para la Repartición y tan solo se exige como recaudo para evitar ulteriores reclamaciones en su carácter de comitente de los trabajos.

Los permisos, depósitos de garantía y derechos municipales necesarios para realizar depósitos en la vía pública serán de exclusiva cuenta de la Contratista.

2.2 TERRAPLANAMIENTOS Y RELLENOS

Los rellenos se efectuarán hasta llegar a las cotas y perfiles proyectados, distribuyendo uniformemente la tierra en capas de espesor suelto de 15 ó 20 cm, dependiendo del área donde deba operarse o la eficiencia del equipo que se emplee. Los rellenos a efectuar bajo la construcción deberán extenderse como mínimo 1 m. fuera del área a construir.

En terrenos con importantes desniveles, podrán reutilizarse como relleno para nivelaciones los suelos extraídos de las excavaciones/desmante que fueran aptos y que no formen parte del manto de vegetal. No obstante, la última capa bajo pisos (interiores y exteriores) deberá realizarse indefectiblemente con suelo seleccionado según se describe en el presente apartado.

La tosca a utilizar cumplirá las siguientes características: $LL \leq 40 \%$ (límite líquido) | $P \leq 12$ (índice plástico)

No se comenzará ninguna capa sin estar perfectamente compactada la anterior, inclusive la propia capa de asiento del terraplén (subrasante). Los rellenos así ejecutados se compactarán hasta obtener para cada capa, un peso específico aparente seco, no menor al 95% del máximo obtenido en el ensayo del Proctor Standard, o aquel que concretamente indique la inspección.

A la última capa compactada, se le deberá adicionar cal en una proporción del 8% en peso seco (bajo solados).

Los ensayos deberán ser realizados por técnicos especializados provistos de elementos e instrumental adecuado y podrán realizarse en obra o en laboratorio según estipule la Inspección. Serán en todos los casos por cuenta y cargo de la Contratista. De cada capa se deberán extraer 3 probetas como mínimo y no menos de una por cada 150 m² o fracción.

Cuando se trate del relleno de obras inundadas se eliminará previamente el líquido acumulado y se comenzará el relleno con material de granulometría gruesa, a fin de evitar el ascenso por capilaridad, hasta la cota mínima que fije la inspección. Superada dicha cota, el relleno se proseguirá por capas, conforme a lo especificado precedentemente.

Cuando el suelo esté naturalmente muy húmedo se lo trabajará con rastras u otros equipos para que pierda la excesiva humedad. Cuando contrariamente esté muy seco, se procederá a agregar el agua necesaria mediante riego controlado, de manera que quede incorporada uniformemente en el espesor y ancho de la capa a compactar.



En los sectores que se hayan extraído árboles y sus raíces, se harán los rellenos necesarios, perfectamente compactados, hasta conseguir según se trate, los valores recomendados para asiento de fundaciones, solados o áreas ajardinadas.

En caso que el relleno sea para apoyar estructuras, se realizará el ensayo de compactación en laboratorio y con ese valor se compactará hasta obtener una densidad relativa del 96% del ensayo proctor standard.

3.3 CEGADO DE POZOS

El contratista deberá proceder al cegado de los Aljibes y/o Pozos Negros que se encuentren en el

terreno. Para ellos procederá al desagüe y posterior desinfección si correspondiera, de acuerdo a los requerimientos de Obras Sanitarias de la Nación, vigentes a su cesación como entidad reguladora. Cuando la Inspección lo considere necesario por hallarse los pozos cercanos a fundaciones, pobra ordenar que el llenado se ejecute con hormigón de cascotes u hormigón del Tipo AA (o equivalente), según el caso particular.

Cuando sea solicitado en el PET o en el Presupuesto, el Proponente deberá cotizar las siguientes variantes que sean posteriormente detectados en el terreno:

Destape, desagote, profundización y

desinfección con cal viva _____ gl.

Relleno con hormigón de cascotes _____ m3

Relleno con hormigón Tipo AA _____ m3

Relleno compactado con Suelo-cal al 8% _____ m3

Los pozos cuyo borde se encuentre a distancias superiores a 3 m de bordes de plateas o bases se rellenarán con hormigón de cascotes hasta 2 m debajo del nivel de fundación adoptado. El resto pobra rellenarse con suelo-cal compactado, en el caso de patios o jardines. Para distancias menores y/o para bases con cargas de importancia, o para pozos en el interior del edificio, se adoptarán las soluciones que la Inspección de Obra oportunamente determine, empleando los materiales ofertados.

2.4 EXCAVACIONES PARA FUNDACIONES

Las excavaciones tendrán un ancho mínimo igual al de las bases correspondientes de cualquier naturaleza. Su fondo será completamente plano y horizontal y sus taludes bien verticales, debiéndose proceder a su contención por medio de apuntalamiento y tablestacas apropiadas, si el terreno no se sostuviera por sí en forma conveniente. No se iniciará obra alguna en ninguna excavación, sin antes haber sido observado su fondo por la Inspección de Obra.

a- En caso de filtraciones de agua, la Contratista deberá mantener el achique necesario instalando bombas de suficiente rendimiento como para mantener en seco la excavación, hasta tanto se hayan ejecutado las obras de hormigón armado. Deberá evitarse la posibilidad de que se produzcan pérdidas de cemento por lavado. No se permitirá el bombeo durante el colado del hormigón y durante las 24 horas siguientes, a menos que se asegure por medio de dispositivos adecuados, la no aspiración de cemento o lechada.



b- La Contratista estará obligado a construir un taponamiento impermeable de hormigón, cuando a juicio de la Inspección de Obra las filtraciones no puedan ser desagotadas por bombeo, a fin de quedar asegurada la sequedad de las fundaciones.

c- Si por error se diera a la excavación una mayor profundidad de la que corresponda a la fundación a construir en ella, no se permitirá el relleno posterior con tierra, arena, cascotes, etc., debiéndolo hacerse con el mismo material con que está construida la fundación. Este relleno no implicará costo adicional alguno para el Comitente.

d- Una vez terminadas las fundaciones, los espacios vacíos serán rellenados con capas sucesivas de 20cm de espesor de tierra bien seca, suelta, limpia, sin terrones ni cuerpos extraños. Si fuera apta y aprobada por la Inspección de Obra, podrá usarse para los rellenos tierras proveniente de las excavaciones de fundaciones. Se irán humedeciendo lentamente, asentando con pisonos mecánicos mientras sea posible, procediéndose con pisonos de mano solo en los casos indispensables.

Si por defecto o falta de precauciones por parte del Contratista ocurrieran desmoronamientos, el Contratista efectuará por su cuenta todos los trabajos necesarios para subsanar los inconvenientes derivados de los mismos, incluso de la alteración del avance normal de los trabajos.

El Contratista será responsable en todos los casos de todas las consecuencias emergentes de estos desmoronamientos.

2.5 EXCAVACIONES PARA CAÑERÍAS

EXCAVACIONES PARA CAÑERÍAS SANITARIAS

Los trabajos correspondientes a las excavaciones para la cañería sanitaria tendrán las siguientes dimensiones: para caños de 0,150m de diámetro, corresponde un ancho de excavación de 0,70m; para caños de 0,100m de diámetro, corresponde 0,60; para caños de 0,060m de diámetro o menos, el ancho de excavación será de 0,40m teniendo en todos los casos profundidades determinadas por el nivel de las cañerías. Las zanjas deberán excavar con toda precaución, teniendo cuidado de no afectar la estabilidad de las estructuras existentes. El contratista será en todos los casos responsable de los desmoronamientos que se produjeran y sus consecuencias.

El relleno con tierra de las zanjas, se efectuará en capas de 0,15m. de espesor, bien humedecidas y apisonadas.

EXCAVACIONES PARA SISTEMAS DE TRATAMIENTO DE EFLUENTES CLOCALES / SISTEMA DE CAPTACIÓN DE AGUA PLUVIAL.

En los casos que corresponda ejecutar una instalación de tratamiento de efluentes cloacales, consistentes en cámaras sépticas, pozos absorbentes, digestores, lechos drenantes o lechos percoladores u otros sistemas o métodos de tratamiento de aguas servidas que impliquen excavaciones de una importante magnitud, se deberá presentar una planificación de esas excavaciones, anexando la documentación suficiente para demostrar que dichas tareas se ejecutaran contemplando extremas condiciones de seguridad, asegurando que no se produzcan desmoronamientos.

Esta documentación deberá ser aprobada por la Dirección e Inspección de obra.



Respecto de los sistemas de captación de agua pluvial, en los casos que lo especificado en dicho ítem resulte de aplicación, las excavaciones se planificarán y ejecutarán conforme lo establece el párrafo anterior.

EXCAVACIONES PARA INSTALACIONES ELÉCTRICAS

Los trabajos correspondientes a las excavaciones para el tendido subterráneo de la instalación eléctrica se adoptarán los recaudos que se establecen el ítem específico.

No obstante esa especificación general, se indica que en estas excavaciones el fondo de la zanja será una superficie firme, rellena con suelo seleccionado, lisa, libre de discontinuidades y sin piedras; el cable se dispondrá en una profundidad mínima de 0,70m respecto de la superficie del terreno en toda su trayectoria, con pendiente de 1% hacia las cámaras de inspección o de paso; que se irá relleno en tongadas de 20 cm, hasta llegar a un nivel -0,20m donde se extenderá una "cinta de advertencia", rellenándose luego con suelos seleccionados

EXCAVACIONES PARA INSTALACIONES DE GAS

Los trabajos correspondientes a las excavaciones para el tendido subterráneo de la instalación de gas se adoptarán los recaudos previstos en la normativa de aplicación según empresa proveedora del servicio.

2.6. ESTABILIZACIÓN DE SUELO

ESTABILIZACION DE SUELO CON CAL PARA FUNDACIONES
PARA UNA TENSION DE DE 0,70 A 0,80 KG/CM2 SE REALIZARA BAJO BASE O VIGAS DE FUNDACION
Y A UNA PROFUNDIDAD DE 1 METROS LA ESTABILIZACION DE SUELO CON CAL VIVA DE LA SIGUIENTE MANERA:

BASE HªAª	
SE SATURA CON AGUA, SE DEJA OREAR Y SE COMPACTA	
SUELO DEL LUGAR SIN ESCOMBROS , SIN ELEMENTOS ORGANICOS	10CM
CAL VIVA	10CM
SE SATURA CON AGUA, SE DEJA OREAR Y SE COMPACTA	
SUELO DEL LUGAR SIN ESCOMBROS , SIN ELEMENTOS ORGANICOS	10CM
CAL VIVA	10CM
SE SATURA CON AGUA, SE DEJA OREAR Y SE COMPACTA	
SUELO DEL LUGAR SIN ESCOMBROS , SIN ELEMENTOS ORGANICOS	10CM
CAL VIVA	10CM
SE SATURA CON AGUA, SE DEJA OREAR Y SE COMPACTA	
SUELO DEL LUGAR SIN ESCOMBROS , SIN ELEMENTOS ORGANICOS	10CM
CAL VIVA	10CM
SE SATURA CON AGUA, SE DEJA OREAR Y SE COMPACTA	
SUELO DEL LUGAR SIN ESCOMBROS , SIN ELEMENTOS ORGANICOS	10CM
CAL VIVA	10CM

ESTABILIZACION DE SUELO CON CAL PARA FUNDACIONES
PARA UNA CAPACIDAD DE CARGA O TENSION DE SUELO BAJA DE 0,70 A 0,80 KG/CM2 SE REALIZARA BAJO
VIGAS DE ARRIOSTRAMIENTO DE HªAª Y CONTRAPISOS DE Hª Y A UNA PROFUNDIDAD DE 0,40 METROS
LA ESTABILIZACION DE SUELO CON CAL VIVA DE LA SIGUIENTE MANERA:

SE SATURA CON AGUA, SE DEJA OREAR Y SE COMPACTA	
SUELO DEL LUGAR SIN ESCOMBROS , SIN ELEMENTOS ORGANICOS	10CM
CAL VIVA	10CM
SE SATURA CON AGUA, SE DEJA OREAR Y SE COMPACTA	
SUELO DEL LUGAR SIN ESCOMBROS , SIN ELEMENTOS ORGANICOS	10CM
CAL VIVA	10CM



RUBRO III- HORMIGON SIMPLE

3.1 PARA BASES DE CAÑERIAS

Se emplearán capas de hormigón sin armar tipo C (1/8:1:4:8 = cemento - cal grasa en pasta - arena gruesa - cascotes de ladrillo) que se echará sobre la zanja previamente limpia y humedecida. La superficie de apoyo seguirá la pendiente de los caños y se ejecutará a dos (2) aguas hacia dentro. Su ancho será como mínimo de 30cm con un espesor mínimo en el centro de 5cm y en sus lados de 6,5cm.

3.2 PARA BASES DE CÁMARAS

Se utilizará hormigón tipo K (1:3:5 = cal grasa en pasta - arena gruesa - cascotes de ladrillos). El espesor de los laterales de la cámara de inspección será de 0,15m y para cámara séptica de 0,20m. En ambos casos sobre el fondo previamente limpiado, nivelado y humedecido se extenderá una capa de arena gruesa de 0,20m de espesor.

3.3. PARA CONTENCIÓN DE ÁRBOL EXISTENTE

En caso que el árbol a preservar, se encuentre cerca de la nueva construcción, se realizará un muro de Hormigón Ciclópeo para contención de las dimensiones de los árboles existentes ubicados en el terreno para evitar dificultades en la estructura de la obra en el futuro.

RUBRO IV ESTRUCTURA RESISTENTE

4.1. ESTRUCTURA DE HORMIGÓN ARMADO

Materiales:

Según punto III – Hormigón Armado, Ítem 1 Generalidades del PETG.

Encofrado:

Según punto III – Hormigón Armado, Ítem 2 Ejecución de las Obras del PETG.

Composición del Hormigón

Según punto III – Hormigón Armado, Ítem 2 Ejecución de las Obras del PETG.

Estructura Resistente de Hormigón Armado

Para la ejecución de la estructura de HºAº, se regirán por las especificaciones de las normas CIRSOC.

El cálculo y las estructuras de HºAº deberá responder en un todo a las Normas Sismorresistentes CIRSOC 201, CIRSOC 102 é INPRES CIRSOC 103, y las que correspondieren a la actualidad de la ejecución de la obra. Las mismas se consideran como parte integrante del presente pliego (no se adjuntan). El tipo de Hormigón a ejecutar será H20.

Una vez adjudicada la obra, antes de los inicios de los trabajos la contratista deberá presentar:

- Estudio de Suelo del terreno del presente proyecto.
- Memoria Descriptiva Estructural.
- Memoria de Cálculo Estructural:



1. Esquema Estructural.
 2. Predimensionado.
 3. Acciones consideradas
 4. Hipótesis de carga y coeficientes de combinación y seguridad.
 5. Tensiones Admisibles de terreno.
 6. Materiales
 7. Coeficientes de participación.
- Planos de Plantas y detalles.

El sistema de fundaciones que se adopte deberá basarse en el estudio de suelo respectivo a cargo de la empresa adjudicataria de la Obra. La contratista debe considerar como posible imprevisto la estabilización del suelo, si fuere necesario, para fundar. Deberá construirse bajo las bases, una capa de hormigón de limpieza de 5cm de espesor mínimo.

Para el cálculo de la Estructura Sismo-resistente se deberán respetar las especificaciones establecidas por la Oficina Revisora de las Normas Sismoresistentes de la Provincia de Salta. **Toda la documentación correspondiente a las estructuras de Hormigón Armado deberá ser visada por el Consejo Profesional de Agrimensores, Ingenieros y Profesiones Afines, previo cualquier trabajo de obra.**

La Inspección solicitará ensayos a los agregados y hormigón, los mismos se realizarán en Entes Estatales o Privados, aceptados previamente. Se solicitará certificado de calidad del acero y el cemento. Se presentarán los resultados debidamente certificados en las magnitudes de estilo, reservándose la Inspección el derecho de interpretar los mismos y en base a ello rechazar o aceptar las cualidades del material tratado. En todos los casos dichos ensayos serán solventados por la Contratista a su exclusiva cuenta.

4.2 TANQUE DE RESERVA, CISTERNA Y/O ESPECIALES

Se considera la estructura para tanque elevado de reserva de agua, integrada a la estructura de los sectores colindantes, por tratarse de una carga moderada. Dicha estructura será en hormigón armado según planos de estructura y cálculos a cargo de la Empresa Contratista. Las bases propuestas del tanque deben verificar al vuelco, con acciones sísmicas y de viento.

A nivel del coronamiento de tanque elevado se proyectará una cubierta de chapa.

Se construirá plataforma de operaciones a nivel de vigas intermedias, con barandas y escalera de acceso. La plataforma se sustentará con un emparrillado de caños estructurales empotrados a vigas de H°A° de la estructura del Edificio Tanque, y llevará piso de metal desplegado del tipo pesado, con uniones soldadas.

4.3 PÉRGOLAS

La estructura semindependiente exterior que compone la pérgola está compuesta de tubo o caño estructural de 10cm x 10cm, como pies derechos o columnas, en los que apoyan las soleras o largueros que se proyectan en horizontal, los cuales se toman de la estructura incorporada a los paramentos exteriores que delimita el volumen de las salas y o SUM. Esta estructura compone el bastidor de la pérgola.



Por otra parte, la conformación y espaciado (distancia) de los elementos que componen la pérgola propiamente (tubos estructurales sobrepuestos, oblongos o cuadrangulares) respetarán las secciones indicaciones de la documentación gráfica, y será fabricada y construida conforme lo establecen estas especificaciones técnicas y las propias reglas del arte, en especial en aquellas partes referidas a uniones y terminaciones (abulonados, soldaduras, amolado, masillado, protección anticorrosiva, aplicación de anti-óxido, etc.). Se deberán incluir además todas las piezas (caños, tubos estructurales, perfiles, planchuelas, platabandas, etc.) que aseguren la interface entre elementos estructurales y elementos de cerramiento

RUBRO V: MAMPOSTERIAS y TABIQUES

GENERALIDADES

La mampostería se ejecutará con sujeción a las siguientes exigencias:

Se respetará en un todo la calidad de los materiales correspondientes, establecidos por separado.

Los ladrillos se colocarán mojados. Sin golpearlos se los hará resbalar sobre la mezcla, apretándolos de manera que esta rebase las juntas.

El espesor de los lechos de mortero, no excederá de 1,5cm.

Las hiladas de ladrillo se colocarán utilizando la plomada, el nivel, las reglas, etc. de modo que resulten horizontales, a plomo y alineados coincidiendo sus ejes con los indicados o resultantes de los planos correspondientes.

Las juntas verticales serán alternadas en dos hiladas sucesivas, consiguiendo una perfecta y uniforme trabazón en el muro.

Los muros se levantarán simultáneamente al mismo nivel para regular el asiento y el enlace de la albañilería.

Los muros que se crucen y empalmen serán trabados en todas las hiladas.

Cuando el muro deba empalmarse a otros existentes, se practicará sobre éstos los huecos necesarios para conseguir una adecuada trabazón entre ellos.

Los muros se ligarán a columnas y/o pantallas de hormigón armado previamente salpicados con mortero tipo L (1:3 = cemento – arena gruesa), por medio de una barra de hierro de 4,2mm de diámetro cada 50cm. de separación entre ellas como máximo.

Los huecos para andamios o similares, se rellenarán con mezcla fresca y ladrillos recortados a la medida necesaria.

En los muros donde está previsto bajadas pluviales o similares embutidas, se dejará en el lugar indicando el nicho correspondiente.

Se ejecutarán todos los conductos indicados en planos como así también todos aquellos necesarios por disposiciones reglamentarias o para el correcto funcionamiento de las instalaciones. En cada caso la inspección dará las instrucciones generales para su construcción y/o terminación de revoques o revestimientos.



Sobre todos los vanos internos o externos que no cuenten con adintelamiento proveniente de la estructura de hormigón del edificio, se ejecutarán dinteles de hormigón armado in situ, cuya longitud será por lo menos 50cm mayor que la del vano.

El espesor será el correspondiente al de la mampostería que lo contiene y su altura y armadura de acuerdo al cálculo respectivo con dimensiones no inferiores a 15cm y 5 redondos del 8 de armadura.

a) Materiales:

Cales Hidratadas: - Cales aéreas. Deberán ser hidratos de cal dolomíticos con óxido de magnesio y responderán a la especificación establecida en la norma IRAM 1526, además no debe contener más del 8% de óxido de cal de magnesio sin hidratar. No deberá quedar retenido más del 15% de residuos el tamiz N° 200. Su índice de hidraulicidad será menor de 0,2 y su fraguado no debe comenzar antes de 48 hs.

Cales hidráulicas. Deben provenir de carbonatos de calcio impuros que contengan sílice, alúmina y óxido férrico, con un índice de hidraulicidad que responda a las especificaciones de la norma IRAM N° 1508. Deberán endurecer en ambientes húmedos aumentando su resistencia con el tiempo.

Cementos: Los cementos procederán de fábricas acreditadas. Serán de primera calidad. La provisión del cemento se dispondrá en local cerrada, seca.

Arenas: La arena a emplearse en las mezclas o morteros estará exenta de materia orgánica o salina y arcillas. Sumergida en agua no se enturbiará, su granulometría será mediana, fina o gruesa según corresponda.

Hidrófugos: Los asfálticos serán de una preparación especial a base de brea de hulla y arena silícica con exclusión de todo agregado extraño. Su aplicación se efectuará en caliente, también pueden utilizarse asfaltos hidrosolubles aplicados en frío. Los que se adicionan en el agua de empastado de las mezclas serán inorgánicos de fragüe normal, pudiendo ser líquidos, en polvo o en pasta.

b) Mezclas y morteros:

Las partes que se detallan en la planilla de mezclas a continuación, entienden medidas de volumen de material seco y suelto, con excepción de las cales vivas apagadas que se tomarán al estado de pastas firmes y del cemento Pórtland y de las cales hidratadas, ambas en bolsas de origen, que se comprimirán en el envase.

c) Mampostería de Fundación de Ladrillos Comunes

La mampostería de fundación, la que se construye desde la fundación o superficie de asiento, hasta la capa aisladora horizontal, se ejecutará con ladrillos cerámicos macizos, en un todo de acuerdo a las medidas indicadas en los planos, controlando los ejes y las escuadras de los muros. La Contratista deberá solicitar la autorización de la Inspección antes de continuar con la capa aisladora horizontal a los efectos de reajustar la cota definitiva de la misma.

d) Mampostería en elevación de Ladrillos Cerámicos Huecos

La mampostería de elevación se ejecutará por encima del nivel de la capa aisladora horizontal, será de ladrillos cerámicos huecos de primera calidad 18-18-30 ó 12-18-30 según corresponda y se asentarán con mortero tipo A (1/4:1:3 = cemento - cal grasa -



arena gruesa). Para el caso de los tabiques de 10cm de espesor, se utilizarán ladrillos cerámicos huecos de primera calidad de 8-18-30 y se asentarán con mortero tipo A. Se armarán con 2 barras de acero de 4,2mm de diámetro cada tres hiladas, fijadas a las columnas y asentadas con mortero tipo L (1:3 = cemento - arena gruesa).

f) Forma de colocación: Cuando la mezcla rebase las juntas al colocar un ladrillo sobre otro, se deberá sacar el sobrante con cuchara al ras del paramento luego se pasará sobre la misma un fieltro humedecido de manera que la superficie de las juntas "ensucie" levemente los ladrillos.

g) Juntas Sísmicas: Se ejecutarán en donde lo indiquen los planos, éstas serán de acuerdo al cálculo estructural. Irán rellenas con poliestireno expandido y serán selladas con tapajuntas de chapa galvanizada en toda su extensión muraria, cubierta y/o estructural.

NOTA: Antes de comenzar a levantar la mampostería definitiva se hará una prueba con una pared de 2m² la que deberá ser aprobada por la Inspección.

Ladrillos cerámicos huecos:

Estos ladrillos estarán constituidos por pasta fina, compacta y homogénea, sin estratificaciones y que no tenga núcleos calizos u otros cuerpos extraños. Sus aristas serán bien rectas y sus caras estriadas. Su color será rojo y sin diferencias de tonalidad, con dimensiones uniformes y de acuerdo al tipo de muro a elevar.

RUBRO VI: AISLACIONES

No indicándose aislaciones especiales en planos, la Contratista deberá ejecutar todas las aislaciones tradicionales de muros en general, pisos y cubiertas.

5.1 CAPA AISLADORA HORIZONTAL Y VERTICAL

La capa aisladora horizontal-vertical será doble, tipo "cajón", y se aplicará sobre todos los cimientos de muros y tabiques en forma continua y unida con las capas verticales y horizontales sobre contrapiso.

Se hará con una mezcla hidrófuga formada por una parte de cemento Pórtland, tres partes de arena y la cantidad proporcional de pasta hidrófuga de marca reconocida, la que deberá ser disuelta en el agua con que debe prepararse la mezcla.

Tendrá un espesor de 15mm y se colocará con esmero y fuerza, sin interrupción para evitar por completo las filtraciones y humedades. A su vez ambas capas horizontales serán unidas entre sí por una vertical en ambas caras del muro.

Sobre ambas capas de capa de concreto se colocará otra adicional formada por: una mano de pintura asfáltica secado rápido, sobre la que se asentará con sumo cuidado y esmero membrana asfáltica de 200 micrones.

Previamente a la aplicación de la aislación, las superficies de los muros serán prolijamente revisadas quitando todo resto morteros, etc.

5.2 AZOTADO HIDRÓFUGO BAJO REVESTIMIENTO.

Todos los paramentos que reciban revestimientos de cerámicos, etc., recibirán previo a la colocación del revoque grueso, un azotado hidrófugo.



5.3 AZOTADO HIDRÓFUGO EN MUROS.

Todos los muros exteriores e interiores sanitarios ya sea que reciban revoques y/o revestimientos, llevarán un azotado hidrófugo exterior, previo al revoque grueso.

RUBRO VII: REVOQUES

GENERALIDADES

La preparación de la superficie para recibir las distintas clases de revoque es:

- La obra muraria en lo que respecta a sus paramentos será construida en forma tal que permita la correcta ejecución de los distintos tipos de revoques indicados en la planilla de locales, descarnando las juntas hasta 1,5cm de profundidad mínima.
- Los revoques no deberán presentar superficies alabeadas ni fuera de plomo, rebabas y otros defectos cualesquiera fueren. Tendrán aristas vivas y rectas perfectamente horizontales o verticales según el caso. Los encuentros llevarán buñas según planos o indicación de la Inspección de Obra de 1x1cm. En ningún caso se revocarán muros que no se hayan secado perfectamente.
- Se deberán ejecutar puntos y fajas de gulas aplomadas con una separación máxima de 1,50m, no admitiéndose espesores mayores de 2cm para el jaharro y de 0,5cm para el revoque fino (enlucido), el mortero será arrojado con fuerza de modo que penetre en las juntas o intersticios de las mismas.
- El terminado se hará con fratacho de goma espuma, pasándose sobre el enlucido, un fieltro ligeramente humedecido para obtener superficies completamente lisas. Con el fin de evitar remiendos, no se revocará ningún paramento hasta que hayan concluido los trabajos de otros gremios (sanitarios, electricidad, etc.) y estén colocados todos los elementos que van adheridos a los muros.

○ **Revoques Comunes a la Cal en Interiores**

Se realizarán en los locales indicados en planos y planillas.

- **Jaharro** con mortero tipo H (1/4:1:3= cemento Pórtland - cal grasa en pasta - arena gruesa).
- **Enlucido** con mortero tipo J (1/4:1:2,5 = cemento Pórtland - cal grasa en pasta - arena fina).

En general tendrá como máximo de 2 a 2,5 cm. de espesor en total. Tanto el jaharro como el enlucido se cortarán a la altura del zócalo que se utilice.

○ **Revoque a la Cal para Exteriores (bajo revestimiento acrílico)**

El mortero se lanzará con fuerza de modo que penetre bien en las juntas e intersticios de las mismas. El espesor no deberá exceder de 1,5cm la superficie terminada, será áspera para facilitar la adherencia de los revestimientos superiores.

Se realizará en los locales indicados en planos y planillas.

Azotado: se utilizará mortero tipo L (1:2 = cemento y arena con 10% de hidrófugo).

Jaharro: será con mortero tipo H (1/4:1:3 = cemento - cal grasa - arena - 10% de hidrófugo).



Enlucido: con mortero tipo J (1/2:1:4 = cemento - cal grasa - arena fina).

○ **Revoque Grueso para Revestimientos**

Se realizará en los locales indicados en planos y planillas.

- **Azotado:** con mortero tipo L (1:3 = cemento - arena con hidrófugo al 10 %)
- **Jaharro:** con mortero tipo L (1:1:3 = cemento - cal grasa - arena mediana)

El espesor del azotado y el jaharro juntos será de 1 cm, con el fin de que el revestimiento una vez colocado, quede al ras con el resto de los revoques.

○ **Revoques Impermeables**

Se ejecutarán en los interiores de cámaras, tanques y en los lugares que indiquen los planos y planillas.

- **Azotado:** se utilizará mortero tipo L (1:2 = cemento - cemento y arena con 10% de hidrófugo de reconocida calidad.
- **Jaharro:** será con mortero tipo L (1:3= cemento - arena con 10 % de hidrófugo de reconocida calidad.
- **Enlucido:** con mortero tipo B (1:1 = cemento - arena fina con 10 % de hidrófugo de reconocida calidad, terminado con cemento puro estucado con cuchara o llana metálica.

El espesor del revoque en total será de 1,5 a 2cm. Los ángulos deberán ser redondeados con un radio aproximado de 1 cm. y el mortero se presionará fuertemente con herramientas adecuadas a fin de obtener una perfecta impermeabilización de los ángulos.

○ **Revoque fino**

Sólo podrá aplicarse 24 horas después de haberse ejecutado el revoque grueso de base, cuya superficie se libraré de materiales sueltos y se mojará.

Los marcos y elementos amurados, se colocarán con anterioridad pero los zócalos después.

La superficie revocada resultará plana y uniforme. El espesor máximo de mezcla aplicada no pasará de 5mm.

En los revoques a la cal, el enlucido se alisará perfectamente.

Si después de esta operación quedaran rebabas o cualquier otro defecto, se los hará desaparecer pasando sobre el enlucido, un fieltro ligeramente humedecido, de manera de obtener superficies completamente lisas.

RUBRO VIII: SOLADOS

● **CONTRAPISOS - Generalidades**

Los contrapisos y banquetas bajo mesadas se construirán de 10 cm de espesor y serán estrictamente observados. Los niveles serán los indicados en los planos como así también su pendiente. El batido en todos los casos se hará con hormigonera exclusivamente y se apisonarán perfectamente hasta sus niveles exactos.



Para contrapisos: (1/4 cemento: 1 cal: 3 arena: 6 cascotes).

Debajo de todos los pisos se ejecutará un contrapiso, de hormigón del tipo y espesor que en cada caso particular se especifique.

En aquellos locales que tengan servicio sanitario o pasen cañerías, el contrapiso tendrá un espesor tal, que permita cubrir totalmente dichas cañerías, cajas, piezas especiales, etc.

En los casos que deba realizarse sobre terreno natural o relleno, el mismo se compactará y nivelará perfectamente respetando las cotas de nivel especificadas, debiendo ser convenientemente humedecido mediante un abundante regado antes de recibir el hormigón.

Los contrapisos serán de un espesor uniforme y se dispondrán de manera que su superficie sea regular y lo más paralela posible al piso correspondiente, debiendo ser fuertemente apisonados de forma de lograr una adecuada resistencia. El hormigón deberá ser preparado fuera del lugar de aplicación, cuidando el perfecto mezclado de sus materiales.

Los contrapisos para pisos exteriores o sobre losa para cubierta de techos respetarán las indicaciones de juntas de dilatación de 1cm de ancho y toda su altura, se ejecutarán con listones de poliestireno expandido y se sellarán independientemente con sellador tipo SIKAFLEX T-28 o superior calidad, cuidando la perfecta estanqueidad.

8.1 CARPETA DE ASIENTO

Sobre el contrapiso, se ejecutará una carpeta de concreto 1:3 convenientemente dosificada con hidrófugo tipo Sika o similar, nivelada y fratasada, en locales donde se colocará cerámico alto tránsito.

Sobre la losa de hormigón armado, se dispondrá el contrapiso de hormigón que tendrá un espesor mínimo de tres centímetros y cuya pendiente no bajará de un centímetro y medio por metro, posteriormente se ejecutará una carpeta cementicia fratasada y sobre la misma se colocará la membrana geotextil.

8.2. CONTRAPISOS 12cm SOBRE TERRENO NATURAL

El terreno natural se compactará y nivelará perfectamente debiendo ser abundantemente regado antes de recibir el hormigón. Los contrapisos tendrán un espesor uniforme y se dispondrán de manera tal, que su superficie sea regular y paralela al piso correspondiente.

Sobre los contrapisos interiores, una vez fratasados, se aplicarán 2 (dos) manos cruzadas de pintura asfáltica sobre lo cual se aplicará Mortero de asiento cementicio.

8.3. CONTRAPISOS 15cm PARA BASE SANITARIA

Se ejecutará con hormigón "tipo IV" con un espesor mínimo de 15 (quince) cm sobre terreno natural, el cual se estabilizará agregándole tierra mezclada con cal compactándose en capas de no más de 5cm hasta llegar al nivel donde asentará el contrapiso. Se realizará en sanitarios y cocina.

8.4. CONTRAPISOS ARMADO SOBRE TERRENO NATURAL

En sector de tanque se ejecutará contrapiso armado, serán de 15cm de espesor, salvo indicación contraria consignada en los planos; se ejecutarán en hormigón (de 150kg de cemento por m³) Se colocará sobre el terreno natural perfectamente compactado, nivelado el cual se estabilizará agregándole tierra mezclada con cal compactándose



en capas de no más de 5cm hasta llegar al nivel donde asentara el contrapiso. Incorporando en toda la superficie una malla de acero soldada de 15x15cmxØ4mm, según IRAM-IAS U500-506, salvo indicación contraria en Planillas de locales.

En los bordes libres de los solados exteriores el contrapiso sobrepasará en 10cm el borde del piso.

La capa superior de 2cm de espesor mínimo se aplica sobre el contrapiso o platea de hormigón mientras esté en estado plástico, y se procede a su alisado de tipo fratasado y el ajuste de las pendientes, rellenando con agregado de mezcla en caso necesario, no se deberá bajo ninguna circunstancia realizarse el piso de cemento cuando el contrapiso fraguo. El acabado superficial obtenido espolvoreando con cemento, puede ser alisado, o áspero obtenido con rodillo perforador o fratasado a criterio de la inspección. La superficie se dividirá en paneles que en pisos ubicados a la intemperie no tendrán más de 2,50m de lado. El curado se realizará en todos los casos manteniendo durante el endurecimiento la superficie húmeda por 7 días corridos a contar de la ejecución.

Como terminación se realizará una capa superior de 2cm de espesor mínimo aplicada sobre el contrapiso o platea de hormigón mientras esté en estado plástico, y se procede a su alisado de tipo fratasado y el ajuste de las pendientes, rellenando con agregado de mezcla en caso necesario.

8.5. CONTRAPISOS DE GRANZA LAVADA IN SITU

Se realizará en vereda municipal y de acceso, en paños de 1.50x1.50m en granza lavada in situ color gris. Se ejecutarán juntas de dilatación cada paño, con poliuretano compacto (telgopor o similar) de 2cm de espesor.

8.6. CONTRAPISOS Hº SIMPLE SOBRE TERRENO NATURAL CON TERMINACION DE CEMENTICIO FRATASADO

Serán de 12cm. de espesor, salvo indicación contraria consignada en los planos; se ejecutarán en hormigón (de 150 kg. de cemento por m³) Se colocará sobre el terreno natural perfectamente compactado, nivelado el cual se estabilizara agregándole tierra mezclada con cal compactándose en capas de no más de 5 cm hasta llegar al nivel donde asentara el contrapiso. Se ejecutarán juntas de dilatación cada 2 mts., con poliuretano compacto (telgopor o similar) de 2 cm. de espesor. En los bordes libres de los solados exteriores el contrapiso sobrepasará en 10 cm. el borde del piso.

Como terminación se realizara una capa superior de 2 cm. de espesor mínimo aplicada sobre el contrapiso o platea de hormigón mientras esté en estado plástico, y se procede a su alisado de tipo fratasado y el ajuste de las pendientes, rellenando con agregado de mezcla en caso necesario.

Se realizará en Veredas Perimetrales, Patio de Formación y Patio de juegos.

8.7. JUNTAS DE DILATACIÓN

Esta tarea involucra al piso, en sus aspectos aparentes y de terminación superficial, pero debe atravesar todo el componente, incluido el contrapiso. La ubicación precisa de estas juntas se determinarán en la documentación del Proyecto Ejecutivo, cuidando con establecer una modulación tal que coincida con los cortes de los distintos solados y pisos, de manera que no sólo cumplan una función constructiva sino que también debe presentar un aspecto estético adecuado.



Como criterio general habrá siempre una junta cuando se trate del contacto de distintos materiales; y, como criterio particular, se establecerán juntas distribuidas perimetral, longitudinal y transversalmente, conformando paños que en ningún caso excederán 6,00m². De todos modos, se insiste en señalar que la disposición de estas juntas debe contemplar el aspecto estético tanto como en funcional, y ajustarse a la modulación requerida, por lo cual el Contratista, en su documentación de proyecto ejecutivo, presentará paño de pisos y solados graficando la distribución y conformación de las juntas.

Estas juntas se dimensionarán de acuerdo al coeficiente de dilatación del material, al diferencial de temperatura (amplitud térmica) y la mayor longitud del tramo, siendo la junta mínima admisible de 1 cm en contrapiso y 5mm en el solado.

En general, tendrán un material compresible (polistireno expandido) de relleno o apoyo, y se rellenarán en su parte superior con selladores poliuretánico del tipo Sikaflex 221, o Sikasil 728 SL (sellador de silicona neutra auto-nivelante, mono-componente, de bajo módulo de elasticidad, para sellado de juntas en pavimentos de hormigón de acuerdo a la norma ASTM D-5893), o Sikaflex-11 FC Plus, o Sika Igas-Tira, o similares, de primera calidad y marcas reconocidas. El tipo de sellador se adecuará a la solicitud y al color requerido, quedando a solo juicio de la Dirección e Inspección de Obra su determinación.

Estas juntas resultan importantes en el caso de los pisos o solados de bajo galería, pero afectan fundamentalmente a los pisos que componen el acondicionamiento de los espacios exteriores.

PISOS

Generalidades:

Los trabajos especificados en este capítulo comprenden la provisión, ejecución y/o montaje de todos los solados, indicados en la planilla de locales y planos respectivos, generales y de detalle.

Todos los elementos serán colocados por personal muy competente. Antes de su comienzo se deberá solicitar a la Inspección la aprobación de los despieces, particularmente en el caso que los Planos de Detalle del Contratista, previamente aprobados, requirieran modificaciones.

El corte de las piezas será irreprochable, especialmente en ángulos de encuentro. El Contratista deberá incluir en los precios toda incidencia referida a la selección de las diferentes piezas del solado como así también las terminaciones sin lugar a reclamo de adicional alguno. Tal el caso de cortes a máquina o todo tipo de trabajo y/o materiales y elementos necesarios para el ajuste de las colocaciones.

Los pisos presentarán superficies dispuestas según la pendiente que corresponda y alineaciones y niveles de acuerdo a lo que indiquen los planos correspondientes y la Inspección de Obra. En caso de no utilizar el piso especificado y optar por un equivalente o en el caso de que el espesor sea diferente, el contratista deberá tener en cuenta el nivel de carpeta necesario para lograr el N.P.T. requerido.

Los que se construyan con baldosas, mosaicos, etc., de forma variada responderán a lo indicado en cada caso en la planilla de locales, o en los planos de detalles respectivos, debiendo el Contratista ejecutar muestras de los mismos cuando la Inspección de Obra lo juzgue necesario.

En los locales principales, en que fuera necesario ubicar tapas de inspección, estas se construirán de exprofeso de tamaño igual a uno o varios mosaicos y se colocarán reemplazando a estos, de forma que no sea necesario colocar piezas cortadas.



En los baños, cocinas, etc., donde se deban colocar piletas de patio, desagües, etc., con rejillas o tapas, que no coincidan con el tamaño de los mosaicos, se las ubicará en coincidencia con dos juntas, y el espacio restante se cubrirá con piezas cortadas a máquina. Queda estrictamente prohibida la utilización de piezas cortadas en forma manual

Todas las piezas de solados, deberán llegar a obra y ser colocadas en perfectas condiciones, en piezas enteras, sin defectos o escolladuras y conservarse en esas condiciones hasta la entrega de la obra, a cuyos efectos el Contratista arbitrará los medios de protección necesarios, tales como el embolsado de las piezas o la utilización de lonas o fieltros adecuados.

El Contratista deberá proveer, colocar, pulir, lustrar, etc., cuando corresponda los materiales especificados, los cuáles serán de la mejor calidad y presentarán un aspecto uniforme de color y textura.

En todos los casos las piezas del solado propiamente dicho penetrarán debajo de los zócalos, salvo expresa indicación en contrario.

Nota: Para visualizar la ubicación de cada tipo de solado descrito a continuación, ver Plano de solados

Material de reserva: Al hacer los cálculos del material para los solados, la Contratista tendrá en cuenta que al terminar la obra, deberá entregar al Comitente piezas de repuesto de todos los solados, equivalente al uno por ciento de la superficie colocada de cada uno de ellos, y nunca menos de 2m² por cada tipo.

8.8. PISOS DE MOSAICOS GRANÍTICOS

En los locales que se indiquen en planilla se utilizará un piso granítico reconstituido pulido en obra de 0.30x0.30m de color gris. Tendrán la forma, dimensiones, color y granulometría 1:3. Serán fabricados con tres capas superpuestas y prensadas en la forma usual. La primera tendrá 8mm de espesor mínimo a mosaico pulido, estará constituido por cemento Portland o blanco, granulado de mármol, granítico o de gres cerámico y el colorante requerido. La segunda capa o "capa seca" estará formada por 2 partes de cemento Portland y 1 parte de arena silíceo de grano mediano. La tercera, que será la de asiento, estará formada por una mezcla de 1 parte de cemento y 4 partes de arena silíceo de granulometría mediana.

Los mosaicos elaborados deberán conservarse en baño permanente durante 24hs y el primer pulido se efectuará a los 20 días. Con 10 días de anticipación a la entrega en la obra se procederá a empastinar los mismos, cuidando de rellenar todos los poros y repasar las aristas.

La colocación de los mosaicos deberá efectuarse con sumo cuidado, evitando todo resalto entre pieza y pieza. No se permitirá que se compensen las deficiencias de la mano de obra a expensas de un desgaste no uniforme al efectuar el pulido de los pisos, debiendo tenerse en cuenta que en el piso terminado el espesor de la primera capa de los mosaicos no deberá ser inferior a 5mm y que las dimensiones de los granulados deberán ser uniformes dentro de un mismo local.

Para el asentamiento de los mosaicos el mortero tendrá un espesor mínimo de 2cm y su dosaje corresponderá con la tabla de mezclas. En los baños y en los locales en donde existan rejillas de desagüe, las pendientes deberán favorecer el libre escurrimiento de las aguas.

Los mosaicos se colocarán empastinados. Las juntas se rellenarán con mortero líquido de las mismas características y color que la pastina luego de transcurridos por lo menos tres



días desde la colocación del piso, no permitiéndose el tránsito sobre este durante tal período.

Colocados los mosaicos y habiendo sido empastinados, se procederá al desempastinado luego de transcurrido un plazo no menor de 2 días. Operación que hará a máquina empleando primero el carborundum o similar de grano grueso y después el de grano fino, procediéndose después a un lavado prolijo con abundante agua. Una vez terminado el proceso antes descrito se procederá a pasarle la piedra "3F", luego la piedra fina y la piedra "inglesa". Finalmente se pasará el tapón mixto de arpillera y "plomo" en láminas delgadas, con el agregado necesario de "sportillo" y "sal de limón" hasta obtener un brillo perfecto e inalterable. Inmediatamente deberá lavarse con esmero y agua limpia, clara y deberá ser secado con prolijidad. Por último se aplicará una mano de cera virgen diluida en aguarrás.

8.9. PISO DE LINOLIUM

Se colocarán en Salas pisos de linóleo, tipo Estándar Excelon Rave o Estándar Excelon Imperial Texture de Armstrong, o Absolute Acoustic Uni/Cosmic de Fademacval, Indelval o similar, de calidad equivalente. En cuanto al color se colocará "51807- Shadow Blue", o similar.

La colocación se adaptará estrictamente a lo especificado por el fabricante, según la marca comercial que se adopte, ajustándose a sus indicaciones en lo que respecta a la preparación de la carpeta o sustrato, a la aplicación de capa niveladora, al tipo de pegamento a utilizar y a las herramientas que han de utilizarse.

Más allá de esta prescripción, como norma general, se ejecutara una carpeta para base de pisos, con un espesor aproximado de 2 cm como mínimo según lo indicado anteriormente.

En principio, la mezcla a emplear se basará en las proporciones del mortero Tipo A (o su equivalente); sin embargo, se ajustará su ejecución a lo que recomiende el fabricante en instalador.

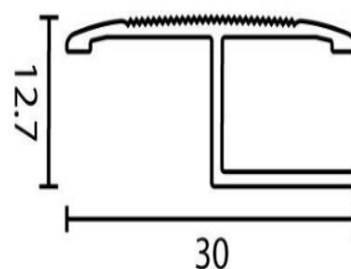
Esa carpeta deberá estar completamente seca, firme, lisa, limpia y dimensionalmente estable antes de proceder a colocar el piso. Ante falta de cualquier otra indicación se requiere que las carpetas deben secar un mínimo de 20 días.

Luego se regularizarán las pequeñas imperfecciones puliendo con piedra o con lija. Antes de colocar el solado ésta deberá ser regularizada con pasta de poliacetato de vinil, cemento y agua según las instrucciones del fabricante. El piso será colocado con adhesivos de contacto a base de policloropreno o a base de poliuretano, siguiendo las instrucciones propias del fabricante. De igual forma se realizara la terminación superior del friso con la pieza correspondiente.

Se requiere mano de obra especializada para la instalación de los pisos. Una vez definido el sustrato adecuado, se lo debe preparar correctamente cumpliendo los requisitos que establezca el fabricante para que esos sustratos sean aptos para el sistema de instalación de baldosas compuestas de vinilo. Los sustratos deben estar secos, limpios, lisos y sin pintura, barniz, cera, aceites, solventes u otro material extraño.

8.9.1 PERFILES DE TRANSICIÓN

En las uniones de pisos de linolium con pisos de otro tipo, las juntas serán resueltas mediante perfiles de aluminio /acero inoxidable tipo T con anclaje de sujeción





8.10 PISO ANTIDESLIZANTE EN RAMPA

Se ejecutará hormigón moldeado in situ con superficie de tránsito alisado de cemento con ranura antideslizante, en la totalidad de rampas, a fin de cumplimentar las previsiones de la ley de accesibilidad .

8.11. PISO DE ADOQUINES

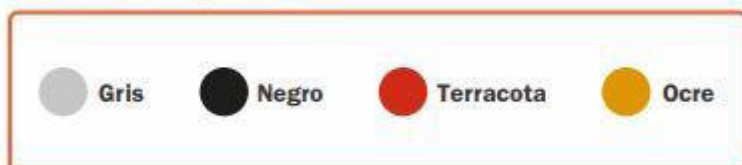
En los locales que se indiquen en planilla se utilizará un piso de adoquines de hormigón, con terminación de cemento coloreado, que conforma un pavimento intertrabado.



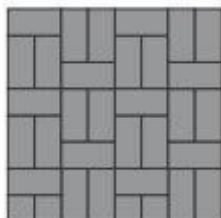
Dimensiones: 20 x 6 x 10 cm
Cantidad/m2: 50
Peso: 2,6 kg

Los colores que se utilizarán serán los siguientes y de acuerdo al diseño del proyecto

Colores Disponibles

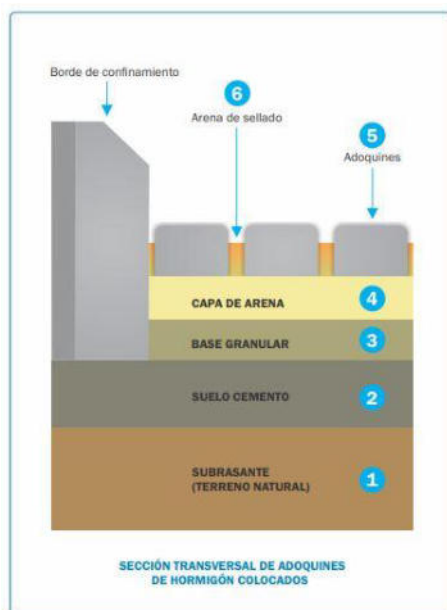


Los adoquines se colocaran según el siguiente patrón:



La colocación de los mosaicos deberá efectuarse con sumo cuidado, teniendo en cuenta las especificaciones técnicas de la fábrica, así también se verificará el espesor de suelo-cemento, la base granular y arena a utilizar de acuerdo al uso para el que esta destinado finalmente se deberá prestar atención en los bordes, confinamiento y compactación final.

Se tendrá en cuenta la pendiente hacia las bocas de desagüe (según ubicación en plano IS-01), para favorecer el libre escurrimiento de las aguas, serán de hormigón prefabricadas para conservar el confinamiento de los adoquines.



8.12. ZÓCALOS GRANITICOS

Sobre la mampostería, previamente limpia y humedecida se colocarán, en todos los locales indicados en planos, los zócalos con mortero tipo L (1:3 = cemento - arena mediana). Las juntas serán tomadas con pastina de cemento y colorante correspondiente al color del zócalo.

Los zócalos graníticos se llevarán a obra pulidos y se lustrarán a plomo, una vez colocados y después de un adecuado fragüe del mortero de asiento. Para estos regirán las mismas normas que para el piso correspondiente. Serán ejecutados con la clase de materiales y en la forma en que cada caso se indique en el proyecto. Su terminación será recta y uniforme, guardando las alineaciones de sus juntas. Cuando fuera necesario efectuar cortes, estos serán ejecutados a máquina, con toda limpieza y exactitud.

8.13. ZÓCALO DE MADERA DURA

Se colocarán en concordancia con los pisos de linóleo, serán de madera semi-dura (cedro, guatambú blanco o similar), o dura (kiri, eucalipto, cancharana o similar), cepillada, de altura 10cm y espesor según corresponda ½" (12,5 mm), terminación "pecho de paloma" o redondeado.

Las superficies expuestas deberán ser perfectamente planas y alineadas, bien cepilladas, sin fisuras, cavidades, nudos, etc. Toda pieza que presente alguna de las deficiencias señaladas será automáticamente rechazada por la Dirección e Inspección de Obra y deberá ser retirada por el Contratista en forma previa a su colocación. Para las torceduras o desuniones, no habrá tolerancia. No se aceptarán piezas cuyo espesor sea inferior en más de 1 (un) mm al prescrito.

La terminación será con un plastificado a la laca poliuretánica mate teñido en tono a determinar por la Inspección.

8.14. ZÓCALO REHUNDIDO



En veredas perimetrales se ejecutarán zócalos de cemento alisado, de una altura de 10 cm.

Se ejecutará un jaharro de 3 cm de espesor de mezcla 1 de cemento blanco y 4 arena mediana y luego un enlucido de 3 mm de espesor realizado con mezcla 1 de cemento y 2 de arena. El enlucido deberá ser alisado a cucharín con cemento puro debiendo ejecutarse con toda prolijidad y en forma que una vez terminado presente una superficie perfectamente lisa de tono uniforme, sin manchas ni retoques, con bisel a 45° en su borde superior. Para garantizar la adherencia, deberá aplicarse una capa de pegamento Adhesivo flexible, de base cementicia de alta performance tipo Klaukol Flex o similar, de idéntica altura que los zócalos a ejecutar y en toda su extensión.

RUBRO IX: ANTEPECHOS, UMBRALES, SOLIAS Y CORDONES

• ANTEPECHOS DE CEMENTO

En todas las ventanas que indique el proyecto, se realizará antepecho de hormigón armado con terminación en estucado cementicio. El dintel que forma parte del alero exterior también tendrá las mismas características. Será con pintura látex calor a definir en obra.

• UMBRALES - NORMAS GENERALES

En los lugares y con la disposición indicada en planos y planillas de locales se colocarán umbrales de material, calidad, tipo, dimensiones y color especificados en las mismas.

La colocación se efectuará de manera que la alineación y escuadría de los umbrales quede coincidente y paralelo a los respectivos pisos.

Cuando la forma, dimensión o disposición exijan el empleo de cortes, éstos se ejecutarán a máquina con el fin de lograr un contacto perfecto en el piso correspondiente, muros o marcos de aberturas.

La Contratista presentará la muestra para su aprobación antes de proceder a colocarlos en obras.

• UMBRAL O SOLIAS DE PIEZAS GRANÍTICAS

Se utilizarán mortero de asiento tipo "H". Las piezas tendrán cuatro (4) cm de espesor mínimo. El canto visto será redondeado y pulido en taller. El largo máximo de las piezas será de 1,50m por un ancho de 0,30m. Para el caso que la longitud necesaria exceda esa dimensión, se la repartirá en dos o más piezas del mismo tamaño. La junta entre ellas se tomará con cemento, cuidando que ésta penetre lo suficiente para lograr un perfecto sellado. Color y tipo de grano ídem a piso adoptados.

• CORDÓN CEMENTICIO

Terminación en la vereda perimetral de loseta de granza. Se ejecutarán cordones de hormigón simple redondeado terminado con alisado cementicio de color similar al piso contiguo.

• NARIZ PARA ESCALONES EXTERIORES

Se proveerá y colocará en las escaleras exteriores nariz premoldeada de hormigón.



RUBRO X: CUBIERTAS Y TECHOS

GENERALIDADES

Ha de tenerse en cuenta que las cubiertas, en conjunto, deben presentar coherencia estética y morfológica, debiendo compatibilizar las decisiones técnicas en relación al sistema constructivo adoptado y a la estructura en todas sus partes con los lineamientos de diseño.

El precio unitario de la cubierta incluirá todos los elementos necesarios para su completa terminación.

Queda aclarado que correrán por cuenta de la Contratista todos los arreglos necesarios que deban efectuarse por eventuales deterioros que pudiera sufrir la obra por filtraciones, goteras, etc., aunque el trabajo se hubiera efectuado de acuerdo a planos.

Todos los conductos, tubos de ventilación y cualquier otro elemento que atraviese las cubiertas y emerja del techo, irán provistos de babetas, cenefas, cubrejuntas, guarniciones, etc., que aseguren la perfecta protección hidráulica de los techados.

Asimismo se observarán idénticas precauciones para todos los perímetros y encuentros de cubiertas con cargas, paramentos.

ESTRUCTURA METALICA

Generalidades

Los trabajos aquí especificados incluirán, en general, todos los materiales, herramientas, equipos, transporte y mano de obra necesarios para la ejecución de las estructuras metálicas de las obras, incluyendo las mismas estructuras, los elementos de anclaje y vinculación y las soldaduras.

NORMAS Y REGLAMENTACIONES

Serán de aplicación obligatoria los siguientes reglamentos y normas:

- CIRSOC 101: Cargas y sobrecargas gravitatorias para el cálculo de edificios.
- CIRSOC 102: Acción del viento sobre las construcciones.
- CIRSOC 301: Proyecto, cálculo y ejecución de estructuras de acero para edificios.
- CIRSOC 302: Fundamentos de cálculos para los problemas de estabilidad del equilibrio de las estructuras de acero para edificios.
- CIRSOC 303: Estructuras livianas de acero.
- CIRSOC 304: Estructuras de acero soldadas.
- Reglamento IMPRES- CIRSOC 103 (Calculo Antisísmico)
- Normas IRAM mencionadas en los reglamentos CIRSOC anteriormente indicadas.

Documentación

La Contratista tendrá a su cargo el cálculo definitivo de las estructuras que se indican en los planos de proyecto, así como todos los planos y/o croquis de detalles, que pudieran



ser necesarios para la ejecución de los trabajos.

La Contratista entregará a la Inspección de Obra, para su aprobación la documentación pertinente, quince (15) días antes del comienzo previsto para la fabricación en taller.

Materiales

Los materiales se recibirán y almacenarán en lugares secos y protegidos. Se deberán proteger del óxido y otros daños. Se retirarán de la obra los materiales dañados, que serán repuestos sin costo para el Comitente. Cumplirán con las siguientes características:

Chapas y perfiles laminados en caliente:

- Calidad mínima según normas IRAM-IAS-U-500-503.
- Aptitud para soldar: de acuerdo al artículo 1.5 y anexo del reglamento CIRSOC 304.

Elementos de chapas de acero plegadas en frío:

- Calidad mínima según normas IRAM-IAS-U-500-503.

Tornillos normales en bruto o calibrados; bulones de anclaje:

- Los bulones comunes serán de Calidad 4.6 DIN 267 o equivalente según norma IRAM-5214 ó 5220.
- Los bulones de alta resistencia serán de alta calidad 10.9 según la norma IRAM 5214.
- Las tuercas y arandelas se ejecutarán de acuerdo a las normas IRAM 5304, 5106, 5107 y 5108.

El dimensionado responderá a las especificaciones en planos y a la memoria de cálculo.

Soldaduras

Todas las soldaduras deberán efectuarse por arco eléctrico.

Los bordes y extremos que deben unirse a tope, tendrán que ser biselados, ranurados o con la forma que se indique; deberán cepillarse y/o esmerilarse.

En los trabajos de soldadura continua se empleará todo recurso posible, tomando y aplicando las precauciones y métodos necesarios, para evitar deformaciones de los elementos. Las soldaduras continuas, deberán resultar de costuras espaciadas de manera que se eviten calentamientos excesivos de metal, es decir, que la continuidad del filete deberá lograrse mediante la aplicación de soldaduras cortas e intermitentes.

Las soldaduras deberán quedar completamente rígidas y como parte integral de las piezas metálicas que se unen; igualmente deberán quedar libres de picaduras, escorias y otros defectos.

Todas las soldaduras serán inspeccionadas antes de ser pintadas.

Cualquier deficiencia que aparezca en las soldaduras durante la ejecución de la obra, deberá darse a conocer inmediatamente a la Inspección de Obra.

Montaje

Serán de aplicación los capítulos 7, 8 y 10 del reglamento CIRSOC 301, el capítulo 5 del reglamento CIRSOC 303 y el capítulo 5 del reglamento CIRSOC 304.



Aprobación previa de montaje

Antes de proceder al montaje de la estructura metálica, la Contratista solicitará a la Inspección de Obra, la autorización correspondiente.

En caso de errores y/o defectos, la Contratista deberá proponer a la Inspección de Obra las medidas correctivas del caso.

Medios de unión

Las uniones soldadas se calcularán de acuerdo a los capítulos 3, 4 y 5 del reglamento CIRSOC 304, ejecutándose de acuerdo a los requisitos del capítulo 2 de dicho reglamento.

Protección anticorrosiva

Las protecciones responderán en general al Art. 10.8.4.6 del reglamento CIRSOC 301 y al capítulo 7 del reglamento CIRSOC 303.

Las estructuras pintadas, deberán montarse con tratamiento anticorrosivo epoxi auto imprimante. La especificación de terminación de pintura será la indicada en el Capítulo Pinturas o por la Inspección de Obra. La última mano se aplicará luego de ser montada la estructura.

Los daños a las capas protectoras que se pudieran haber producido durante el montaje, serán reparados por la Contratista, a satisfacción de la Inspección de Obra.

El tratamiento de los elementos de montaje (bulones o suplementos), será el mismo que el de la estructura de la que pertenezcan.

Uniones provisionales

Todo elemento provisional que por razones de montaje deba ser soldado a las estructuras, se desgusará posteriormente con soplete no admitiéndose que sea a golpes para no dañar la estructura. Los restos de cordones de soldadura se eliminarán con piedra esmeril, fresa o lima.

Inspecciones de Obras

Todo elemento terminado será inspeccionado y deberá ser aceptado en obra.

Tal aceptación, sin embargo, no exime al Contratista de su obligación de reemplazar o corregir cualquier material o trabajo defectuoso de dimensiones erróneas o mal hecho, aun cuando ello se advirtiera después de la inspección.

La Contratista será responsable por todas las consecuencias que el rechazo de materiales acarree, tanto en lo que respecta a su propio Contrato, como en lo que afecte el trabajo de otros rubros, ya sea por costos directos o bien por perjuicios ocasionados por demoras o cualquier otra razón.

10.1. MEMBRANA GEOTEXTIL 4mm de 54 Kg tipo Ormiflex para losa plana

Aplicación bajo (Norma IRAM 12627)

Para asegurar una correcta impermeabilización es fundamental cumplir con los siguientes criterios de aplicación:



Preparación de la superficie: La superficie donde será aplicado el producto debe estar seca, limpia, plana, firme, lisa, uniforme, presentar una correcta pendiente y contar con los desagües necesarios para evacuar el agua que recibirá. Se deben sellar previamente

las juntas de dilatación, grietas y fisuras, con emulsión asfáltica acuosa modificada con látex de caucho, de gran elasticidad y durabilidad.

Imprimación: Antes de colocar la membrana se procederá a la imprimación de la superficie con el objeto de mejorar la mordiente con el sustrato. Para ello podrá utilizarse Pintura asfáltica a base de asfalto plástico, diluido en solventes, de aplicación en frío y secado ultrarápido. Se aplicará el producto imprimante de manera uniforme en toda la superficie incluyendo elementos sobresalientes (chimeneas, elementos de ventilación, etc.), desagües y babetas. Se aguardará el secado de la imprimación y se verificará que la superficie este perfectamente limpia antes de colocar la membrana.

Colocación: Los rollos se colocarán sucesivamente, desde la parte más baja a la más alta de la superficie (procurando comenzar por los desagües) en sentido perpendicular a la pendiente. Se comenzará extendiendo el rollo por completo sobre la cubierta a modo de "presentación del rollo" con el objeto de verificar su posición sobre la zona afectada, y se volverá a enrollar de modo de comenzar la adhesión del mismo.

Adhesión: Se calentará la superficie de la membrana a soldar (antiadherente) con soplete, fundiendo totalmente el antiadherente y superficialmente el asfalto y se adherirá al sustrato ejerciendo una leve presión.

Solapado: Los paños sucesivos se colocarán (superpuestos en el sentido de ascenso de la pendiente) solapados no menos de 8cm (3,2") en sentido longitudinal. Entre finales de rollos se solaparán 15cm (6").

Embabetado: Por último se realizara el embabetado en los muros perimetrales. Los encuentros entre piso y pared se resolverán con doble membrana de modo de que la terminación en los mismos sea redondeada.

Terminación: Una vez colocados la totalidad de los rollos se deberá aplicar (en dos manos) el revestimiento acrílico sobre la totalidad de la superficie (rendimiento aproximado 0.3 litros/m²), por mano. Al finalizar se colocara baldosas cerámicas sobre la losa terminada.

10.2. CUBIERTA DE CHAPA CONTINUA PREPINTADA

Se materializará mediante cubierta de chapa trapezoidal prepintada N° 25 color gris oscuro, que se colocará en sentido de la pendiente de techo (mínima de 10%) y con solapes longitudinales de 10 cm atornillada con tornillos autoperforantes y arandela de neopreno. Se colocarán ocho tornillos por m² de techo, como mínimo. **Las chapas serán de una sola pieza en el sentido longitudinal**, es decir desde la cumbrera al alero. Los aleros tendrán una longitud mínima de 0.55m y superarán en todos los casos en 5cm a la cenefa metálica de chapa galvanizada plegada, ver detalle constructivo **DC-01**. Bajo chapa y en sus extremos libres se colocará una banda de espuma de polietileno embebida en asfalto, para sellar la onda de la misma. El cerramiento de muros laterales se ejecutará mediante piezas especiales de zinguería especialmente adaptadas a estas necesidades. Se fijarán a la cubierta de techo mediante tornillos autoperforantes y al



muro mediante tornillos galvanizados y tarugos plásticos. Este cierre lateral se ejecutará con el mismo material de la cubierta de techo.

Se colocarán los correspondientes elementos para lograr la perfecta estanqueidad de las cubiertas entre los muros y chapas (cenefas, cunbreras). La cupertina chapa pre-pintada color gris oscuro será Calibre N° 25 de cierre hermético en todos los quiebres. La cunbrera se ejecutará en chapa galvanizada y se la fijará de modo que posea un desplazamiento adecuado ante la acción de la dilatación de los materiales.

Se ejecutará un entramado de alambre galvanizado cada 0.40m, sobre el cual se apoyará la aislación de fieltro de lana de vidrio hidrorrepelente de 50mm de espesor, revestido en una de sus caras con foil de aluminio tipo Isover, asentadas sobre la estructura metálica (correas y vigas s/cálculo).

Aún cuando no sea indicado en el Rubro "PINTURAS", las cenefas, babetas, realizadas en chapa galvanizada se pintarán con esmalte acrílico hidrosoluble, textura semi-mate color idem techo. Se aplicarán dos manos siguiendo las instrucciones del fabricante.

No obstante, se deja aquí expresamente aclarado que deberá considerarse la adecuación de estas especificaciones a las particularidades del sistema constructivo.

A todos los techos inclinados se le realizará una prueba hidráulica para verificar posibles filtraciones. Esta consistirá en someter a la cubierta a un riego abundante a presión mediante manguera de 1" de diámetro y bomba que proporcione dicha presión, desde camión regador. Si se detectasen filtraciones deberá procederse a su reparación inmediata. La Inspección de obras supervisará esta prueba y la misma deberá hacerse en su presencia.

La empresa tiene la responsabilidad que en el transporte, estiba y colocación se eviten marcas, improntas, rayas y abolladuras que deterioran la calidad superficial de la chapa.

RUBRO XI: CIELORRASOS

Una vez contratada la obra, el contratista deberá confeccionar el Proyecto ejecutivo, incorporando un plano de cielorrasos, en escala adecuada, indicando la interferencia con los otros subsistemas, atendiendo en especial la distribución de los artefactos de iluminación. Esta documentación deberá ser conformada por la Inspección de Obra.

En la etapa de construcción el contratista ejecutará todos los trabajos para la perfecta terminación de los cielorrasos, cualquiera que sea su tipo o materialidad, de acuerdo a los planos aprobados y a estas especificaciones.

El contratista será exclusivamente responsable de los gastos que se originen en caso de rechazarse trabajos realizados sin dicha aprobación. Se deja establecido que salvo casos indispensables debidamente comprobados, no podrán quedar a la vista clavos, tornillos u otros elementos de fijación.

Para el adecuado acceso a las instalaciones, el oferente deberá prever módulos, paneles o franjas desmontables en los lugares donde resulte conveniente en su propuesta, o donde oportunamente se lo indique la Dirección o Inspección de obra.

Debe tener especial cuidado en la solución de todos los encuentros y cielorrasos propiamente dichos con elementos que se incorporan al mismo.



11.1 CIELORRASO SUSPENDIDO DE PLACA DE ROCA DE YESO

Se realizará este tipo de cielorraso, y de acuerdo a las especificaciones detalladas en P.E.T.G. y según las recomendaciones del fabricante, en todos los locales, a la altura especificada en planos

Se ejecutará cielorraso suspendido, colocándose placas de roca de yeso tipo Durlok de 9mm de espesor, soportado sobre estructura metálica con tornillos sobre perfiles soleras, autoportantes para luces menores (hasta 2,50 mts) o arriostrados para mayores. Los perfiles estarán separados como máximo 60cm. Los perfiles serán metálicos galvanizados "C" de 7 x 3 cm.

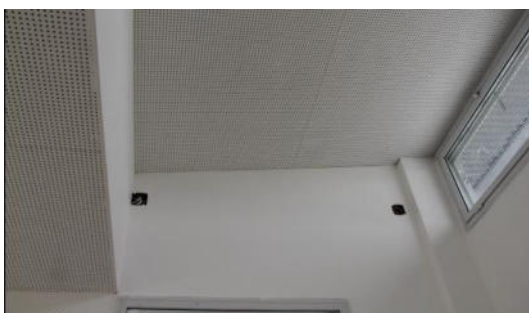
Las placas de Durlock quedarán fijadas a la estructura mediante grapas plásticas.

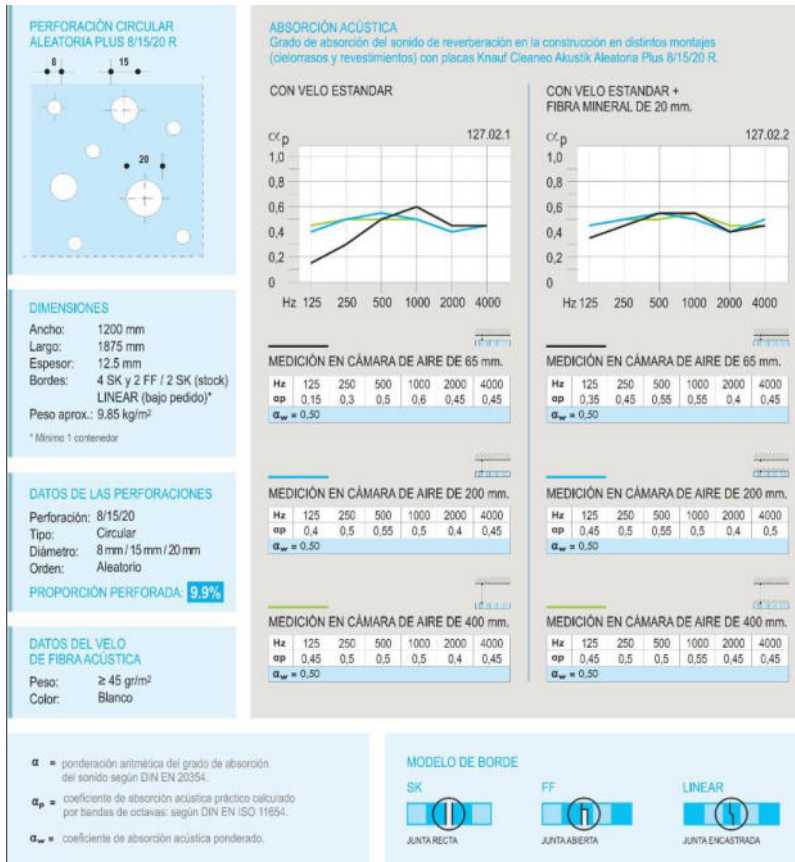
El trabajo queda terminado para su posterior pintado.

11.2 CIELORRASO SUSPENDIDO DE PLACA DE ROCA DE YESO ACÚSTICO

En las salas se colocarán cielorrasos suspendidos de placa de roca de yeso acústico del tipo "Knauf" Cleaneo Akustik Aleatoria Plus 8/15/20R o similar, consistente en placa de yeso, con agregado de zedita deshidratada y velo de fibra acústica standard aplicado en su cara posterior, perforada aleatoriamente (de diámetro variable de 8mm, 15mm, 20mm), de lado a lado, en toda su extensión, presentando propiedades fonoabsorbente, reductoras de la reverberación y purificadora del aire. Se colocará con junta tomada a tope, y respetará rigurosamente las directivas del fabricante en lo relacionado con la ejecución de su estructura, distribuyendo los elementos de sustentación a una distancia que eviten de las placas responda a los parámetros de calidad adecuados, recurriendo a los complementos de terminación (cintas, masillas, etc) que prevé el sistema.

Se adjunta imagen y hoja técnica ilustrativa.





La incorporación de la hoja técnica, referida a este material responde a la intención de establecer claros parámetros de calidad, determinar los criterios que justifican la elección de un material respecto a sus propiedades y a la respuesta que se espera del mismo y bajo ningún aspecto supone "exclusividad de marca"; por lo cual los oferentes podrán proponer marcas alternativas.

11.3 CIELORRASO SUSPENDIDO DE PLACA DE ROCA DE YESO IGNÍFUGA

Se aplicará en cocina y salas de calderas o recintos que alojen equipamiento con altas emisiones de calor

Placa de yeso especialmente indicada para aumentar la resistencia al fuego en ambientes de cualquier

tipo. Serán placas de yeso con núcleo de yeso reforzado con fibra de vidrio y sus caras revestidas con cartón.

11.4 CIELORRASO APLICADO BAJO LOSA DE H° A°

Se realizará del tipo a la cal aplicado bajo losa en locales indicados en planos y planillas.

RUBRO XII: REVESTIMIENTOS

GENERALIDADES



Previo a la ejecución de los revestimientos, deberán prepararse los muros realizando todos los trabajos preliminares respecto a canaletas, conductos, orificios correspondientes a cañerías, canillas, llaves, depósitos de embutir, accesorios, etc., que se hallarán perfectamente amurados, rellenos y tapados hasta el filo de los paramentos de muros en forma pareja con la superficie de la azotada de base, tal que permita la colocación de los revestimientos. Para su ejecución en muros, zócalos, solías, escaleras, umbrales, escalones, etc.,

Las columnas o resaltos emergentes de los paramentos llevarán el mismo revestimiento del local, salvo indicación expresa en contrario.

- Para los revestimientos se tendrá muy en cuenta, que en todos los casos, se colocarán de acuerdo a las indicaciones de la Inspección de Obra, en cuanto a su ubicación y distribución. Por lo que previo a su colocación, deberá solicitar a la Inspección las instrucciones necesarias.

Material de reserva: Al adquirir el material para los revestimientos, la Contratista tendrá en cuenta que al terminar la obra, deberá entregar al comitente piezas de repuesto de todos ellos en el porcentaje del 3%. Si el revestimiento fuera fabricado en forma especial, la reserva será del 5%.

12.1 REVESTIMIENTOS DE CERÁMICOS

En cocina y sanitarios, se colocará revestimiento de cerámicos blanco brillante cuadrados de 20cm de lado, hasta los 2m desde piso terminado.

Los cerámicos se colocarán, en todos los bajo y sobre mesadas. Se colocarán también en la parte superior de los tabiques divisorios que no lleguen al cielorraso.

Se ejecutarán sobre: Azotado: con mortero tipo L (1:3 = cemento - arena con adición de hidrófugo al 10%) y Jaharro: con mortero tipo L (cemento - cal grasa - arena mediana).

El espesor del azotado y el jaharro juntos será de 1cm con el fin de que el cerámico una vez colocado, quede al ras con el resto de los revoques.

12.2 GUARDACANTOS DE ALUMINIO

Se deberán prever guardacantos de aluminio en la totalidad de revestimientos cerámicos (tanto para

delimitar paños como para proteger aristas y esquinas). Los ángulos serán redondeados para seguridad de los niños.

Alternativamente, los oferentes podrán cotizar guardacantos de PVC de primera calidad.



12.3 REVESTIMIENTO ACRÍLICO PLÁSTICO

Se ejecutará en mampostería exterior y donde lo indicara la documentación grafica el



revestimiento acrílico coloreado planchado tipo Iggam o similar.

Se deberá terminar los paños en bordes de encuentro, junto a cornisas, frisos, salientes, etc., ó en prolijos cortes de piedra.

No aplicar el revestimiento acrílico a temperaturas inferiores a 10°C ni superiores a 30°C. No aplicar con exposición directa al sol, fuerte viento, lluvia o riesgo de lluvia.

En cuanto la elección del color se ejecutará Blanco Antiguo o Gris Plomo según se indique en la documentación gráfica, con previa aprobación de la Inspección y Proyectista de la obra.

RUBRO XIII: CARPINTERIAS

GENERALIDADES.

La Contratista deberá presentar, antes de ejecutar cualquier trabajo, los planos de detalles y de funcionamiento de todas las carpinterías, incluyendo detalle en escala 1:1 a solicitud de la inspección.

La aprobación de la Inspección será indispensable para iniciar la fabricación.

Deberán ejecutar los trabajos de forma tal que resulten completos y adecuados a su fin, de acuerdo a los conceptos generales trazados en los planos y aún cuando no se mencionen en ellos y en las especificaciones todos los elementos necesarios a tal efecto.

Se adecuarán las carpinterías respetando en un todo lo especificado en planos de carpinterías adjuntos.

La Contratista proveerá y colocará en la obra todas las partes que constituyen la carpintería especificada en planillas de carpinterías, de la que se regirá y ejecutará de acuerdo a las especificaciones que se expresan a continuación, y responderán en su conformación a lo indicado en planos generales y de detalles correspondientes a las presentes especificaciones y ordenes impartidas por la Inspección de Obra.

Los materiales a emplearse serán de primera calidad, perfectamente conformados y sin defectos de ninguna naturaleza.

La Contratista se obliga a presentar antes de ejecutar cualquier trabajo o estructura que no se hubiese aclarado de antemano, los planos de detalles y funcionamiento a tamaño natural o a una escala suficientemente legible que sea necesario para su debida interpretación y construcción.

Todos los materiales, herrajes, accesorios y dispositivos que se prevén en los planos y especificaciones, serán exactamente a los previstos y las posibles variaciones o cambios se someterán a juicio de la Inspección y/o Proyectista de la Obra, que podrá o no aceptarlas. Las medidas expresadas en los planos indican con aproximación las dimensiones definitivas y la Contratista las acepta sujetas a pequeñas variaciones de obra.

Las medidas serán definitivas solo cuando la Contratista las haya verificado en obra por su cuenta y riesgo, siendo así responsable único de estas mediciones.

La ubicación de las aberturas y estructuras se encuentran fijadas en los planos generales de plantas, como así también el sentido de abrir de las hojas de las puertas, las que se verificarán antes de su ejecución. Estarán incluidas dentro de los precios unitarios



estipulados para cada elemento, el costo de todas las partes complementarias.

La Contratista deberá presentar para su aprobación y antes de comenzar los trabajos, las muestras de los distintos elementos que componen las aberturas y estructuras, ya sean fijas o móviles y especialmente herrajes.

Se presentarán sobre tablero de tamaño adecuado y servirán para compararlas con los materiales que se emplean en el taller durante la ejecución de los trabajos.

No habiendo especificación en contrario, los tipos de materiales y calidad a utilizar serán de los siguientes:

13.1. CARPINTERÍA DE MADERA

NORMAS GENERALES

El Contratista proveerá y colocará en la obra todas las partes que constituyen la carpintería de madera, la que se regirá y ejecutará de acuerdo a las especificaciones que se expresan a continuación; y responderán en su conformación a lo indicado en planos generales y de detalles correspondientes, a las presentes especificaciones y órdenes impartidas por la Dirección de Obra. Las maderas a emplearse serán de primera calidad en su tipo, perfectamente secas y sanas sin defectos de ninguna naturaleza. La Contratista se obliga a presentar antes de ejecutar cualquier trabajo o estructura que no se hubiese aclarado de antemano, los planos de detalles y funcionamiento a tamaño natural o a una escala suficientemente legible que sea necesario para su debida interpretación y construcción. Todas aquellas obras de carpintería que se determinan gráficamente y las especificaciones contenidas en los planos y de las cuales no se realizan planos de detalles, se resolverán por analogía en la calidad de la construcción y terminación, con aquellas que sirven de ejemplo o prototipo y que se encuentran perfectamente detalladas en la documentación. Todos los materiales, herrajes y accesorios y dispositivos que se prevén en los planos y especificaciones, serán exactamente a los previstos y las posibles variaciones o cambios se someterán a juicio de la Inspección y/o proyectista de la obra que podría o no aceptarlas. Las medidas expresadas en los planos indican con aproximación las dimensiones definitivas y la Contratista las acepta sujetas a pequeñas variaciones de obra.

Las medidas serán definitivas sólo cuando la Contratista las haya verificado en obra, por su cuenta y riesgo, siendo así responsable único de estas mediciones. La ubicación de las aberturas y estructuras se encuentran fijadas en los planos generales de plantas, como así también el sentido de abrir de las hojas de las puertas, las que se verificarán antes de su ejecución. Están incluidas dentro de los precios unitarios estipulados para cada elemento, el costo de todas las partes complementarias. El Contratista deberá presentar para su aprobación y antes de comenzar los trabajos, las muestras de los distintos tipos de madera aglomerada, prensada, etc., y todos los elementos que componen las aberturas y estructuras, ya sean fijas o móviles y especialmente herrajes. Se presentarán sobre tableros de tamaño adecuado y servirán para compararlas con los materiales que se emplean en el taller durante la ejecución de los trabajos.

No habiendo especificación en contrario, los tipos de madera a utilizar serán los siguientes:

- Puertas placas



PUERTAS PLACAS DE INTERIORES

Serán puertas placas aquellas que se detallan en la planilla de carpintería.

Hojas placas de 2" de espesor:

Su estructura estará formada por listones de 36x5mm (treinta y seis por cinco), envarilladas a media madera formando un armazón tipo "nido de abeja" en terciado 3mm encolado con separación entre sí de 40mm (cuarenta). Estos listones serán de madera pino Paraná, al igual que el bastidor en machimbre y encolado. Placa de madera terciada de 4mm revestida en melanina color ceniza.

Los encuentros de guardacantos serán a inglete. La cantonera será de 2" con ½" vista en ambas caras y 2" en los cantos.

En la parte inferior de la hoja de ambos lados llevarán un chapón de acero inoxidable de h: 20cm, por todo el ancho de hoja.

HERRAJES

Los herrajes a colocar, en calidad, cantidad y tipo, serán los definidos en los planos y especificaciones de carpintería.

La Contratista deberá presentar un tablero con todos los herrajes que se emplearán en las aberturas, clasificadas por tipo. Todas serán de bronce platil, salvo indicación en contrario.

Tanto en carpintería metálica, herrería o carpintería de madera, los herrajes serán de buena calidad y aspecto, del tipo que especifique la planilla correspondiente. Las cerraduras serán de embutir en todas las puertas, las bocallaves serán de bronce pulido. Las manijas y pomos de los picaportes y fallebas serán de bronce platil, o con el acabado que se indique. Las puertas llevarán cerradura de embutir o cilindro. El precio de los herrajes se considera incluido en el de la carpintería.

Tanto los herrajes como los mecanismos de accionamiento de las partes móviles y accesorios deberán contar con la aprobación de la Dirección de la Obra, previamente al armado de las aberturas.

Se entiende que el costo de todos los herrajes está incluido en el precio de la unidad cotizada.

13.2. CARPINTERIA DE ALUMINIO

NORMAS GENERALES

Cuando se especifica que una carpintería es de aluminio, se entiende que siempre es aluminio aleado con otros metales en los porcentajes límites fijados por las normas de rigor, a saber:

Proyecto 1 de Norma IRAM 681.

Los perfiles serán extruidos por los métodos modernos conocidos, con un terminado perfecto, rectos, sin poros ni raspaduras y deberán ser de procedencia conocida y de un solo proveedor

Perfiles de Aluminio: todos los perfiles deben ser de calidad certificada, de la línea Módena la aleación y el tratamiento térmico del perfil sin ningún recubrimiento deben



garantizar una dureza mínima de 8 hwb (webster)

Juntas y Sellados: se debe contar con juntas de dilatación en los cerramientos para poder absorber los movimientos provocados por la acción del viento (presión y/o succión) y los esfuerzos de la estructura ya sean propios, por diferencia térmica o por vibración. Ninguna junta a sellar debe ser inferior a 3mm. La obturación de juntas debe efectuarse con sellador hidrófugo de excelente adherencia, resistente a la intemperie, con una garantía de vida útil no inferior a los 20 años y certificado por el INTI o las normas ISO.

También deberán sellarse todos los encuentros entre perfiles cortados, tanto en inglete como a 90, con sellador hidrófugo de iguales características que las ya enunciadas.

Burletes: se deben emplear burletes de E.P.D.M. de alta flexibilidad de color negro, de forma y dimensiones según el uso estipulado en los manuales de la carpintería entregados por la empresa elegida. La calidad de los mismos deberá responder a lo especificado en las normas IRAM.

Felpas de hermeticidad: las utilizadas deben ser de base tejida de polipropileno rígido con felpa de filamentos de polipropileno siliconados. Herrajes, accesorios y accionamientos: sólo podrán permitirse aquellos especificados en los manuales de carpintería de la empresa elegida. El costo de todos estos elementos se incluye en el costo final de cada abertura. No deben tomarse como adicionales. Contacto del aluminio con otros materiales (para la realización de obras con carpinterías mixtas)

Con metales: se debe tratar de evitar el contacto del aluminio con el hierro sin un tratamiento previo a causa de los efectos corrosivos que produce el par galvánico. Este tratamiento consiste en dos manos de pintura al cromato de zinc, previo fosfatizado.

Terminaciones superficiales: Anodizado: los perfiles y accesorios deben ser entregados en anodizado color natural con una capa anódica mínima de micrones.

Los controles a efectuar son la verificación del espesor de la capa anódica por medio del aparato Dermitrón, que el color esté acorde a patrones convenidos entre la Dirección de Obra y la empresa de cerramientos y que el sellado del anodizado sea correcto.

Control en obra: cualquier deficiencia detectada en la obra de un elemento terminado puede ser devuelta al taller para su rectificación aunque éste haya sido inspeccionado y aceptado en el taller. El control puede extenderse hasta la puesta en obra de los elementos, su funcionamiento, sellados y amure. Si funcionan correctamente se puede proceder a firmar el final de obra de las aberturas. En todos los casos, las carpinterías deben tener una protección aplicada por la empresa de carpintería para evitar posibles deterioros durante su traslado y permanencia en obra.

UNIONES:

Serán del tipo mecánico, ingleteados y ensamblados con ángulos y cantoneras de aluminio debidamente fijados mediante tornillos de aluminio, acero o bronce, éstos últimos protegidos por baños de cromo, cadmio o níquel, o bien galvanizados.

Todas las juntas, principalmente aquellas que den a exteriores, se obturarán mediante selladores convenientemente garantizados, a los efectos de impedir el pasaje de los agentes atmosféricos.

Nota: En el caso de emplearse tratamiento posterior de las superficies de aluminio por inmersión en baños electrolíticos de ácido sulfúrico (anodizado). No se admitirán



soldaduras.

FIJACION:

Todas las grapas de fijación serán de acero de cadmio. Se preverán juntas elásticas e impermeables del tipo "Secomatic" o equivalentes en todas las superficies en contacto con paramentos, antepechos y/o dinteles. Dichas superficies deberán también recubrirse con pinturas bituminosas u otras similares a fin de evitar la formación de pares electrolíticos.

Los marcos de aluminio serán fijados a los premarcos por tornillos o bien a presión.

Nota: El empleo del premarco es recomendable porque así la carpintería no sufrirá daños, tales como: manchas de cemento (cal), etc., durante el montaje, ya que esta carpintería se colocará una vez terminada la obra.

ACABADO:

Todos los perfiles recibirán un oxidación anódica por ácido sulfúrico (anodizado electrolítico) color natural, semi mate o especificación de planilla; previamente al anodizado y antes del armado final, se efectuará un pulido mecánico en todas las superficies a la vista, evitando que aparezcan tonalidades diversas, como así también imperfecciones y manchas en sus superficies.

Bajo ningún concepto se aceptarán perfiles sin sellado final por inmersión en baños de agua caliente.

Espesores Mínimos de Capa Anódica:

Para interiores: de 10 (diez) a 15 (quince) micrones.

Para exteriores donde es posible una limpieza regular: de 15 (quince) a 20 (veinte) micrones.

Para exteriores donde la limpieza es difícil: 20 (veinte) a 25 (veinticinco) micrones.

Para exteriores en zonas de industrias nocivas: 25 (veinticinco) micrones.

COLOCACION DE VIDRIOS CRISTALES Y/O VITREAS:

Se colocarán burletes de P.V.C Neopreno o butilo, que se adaptan perfectamente a los espacios diseñados especialmente a este efecto y que permitan obtener cierres herméticos y mullidos entre los perfiles y los vidrios. Las uniones y los ángulos de los mismos deberán ser vulcanizados.

HERRAJES:

Serán de aluminio, acero inoxidable o bronce (cromado, niquelado o platil) no admitiéndose bajo ningún concepto utilizar éstos últimos sin tratar. Los rodamientos serán de "nylon" a munición, y los contactos entre perfiles deberán efectuarse interponiendo cepillos de cerda de "nylon" o laca siliconada para obtener así cierres herméticos. En ventanas y sistema corredizo, se colocara cierres de seguridad.

PROTECCION Y EMBALAJE

Las aberturas se protegerán adecuadamente no sólo para evitar su deterioro durante el transporte, sino también para su puesta en obra, debiendo evitar que sus superficies sean salpicadas con cal o cemento. Podrán utilizarse cintas adhesivas con un P.E. adecuado para que no ataque la aleación, materiales aislantes, lacas pelables, plásticos en



general, la carpintería deberá ser colocada en obra una vez realizado el revoque fino en los paramentos.

CONTROL DE CALIDAD

La Dirección de Obras, cuando lo estime conveniente, hará inspecciones de taller, sin previo aviso, para constatar la calidad de la mano de obra empleada y si los trabajos se ejecutan de acuerdo con lo contratado. En caso de duda, sobre la calidad de ejecución de partes no visibles, hará hacer las pruebas o ensayos que sean necesarios. Se dará especial importancia al proceso de oxidación anódica controlando todas las fases del mismo y se medirá, sin deteriorar la superficie, el espesor de la capa.

Antes de enviar a obra los elementos terminados se solicitará anticipadamente la inspección de éstos en el taller.

Ver Planilla **PLC-02_Planilla de Carpintería Ventanas**.

13.3. CARPINTERIA DE CHAPA METÁLICA

Se realizarán carpintería metálicas según planilla de carpintería, utilizándose todos los materiales, accesorios, herrajes y dispositivos que se prevén en el proyecto.

Se realizará carpintería con marco de chapa doblada BWG N°18 y hojas de chapa doblada bastonada BWG N°18 en Recinto Técnico.

Se realizará carpintería con marco de chapa doblada BWG N°18 y hojas de chapa doblada BWG N°18 de primera calidad, cuyo color y características depende de lo indicado en planilla **PLC-01_Planilla de carpintería Puertas** y planos de arquitectura.

La terminación de la carpintería metálica será con dos manos de antióxido al cromato y dos manos de esmalte sintético.

Los herrajes serán de bronce o bronce platil, de acuerdo a las especificaciones de planos y planillas, pero –en general, en caso de omisión– se especifican tres bisagras munición de 150 mm de hierro por cada hoja. Cerradura de seguridad de 6 combinaciones tipo Acytra o similar. Manija doble balancín tipo “Sanatorio” con roseta. Barral anti-pánico según corresponda.

Se requiere uso de bota-aguas, y se protegerán especialmente el canto inferior de la hoja.

13.4. ELEMENTO DE SEGURIDAD

Para seguridad del establecimiento se colocarán elementos de seguridad en todas las ventanas exteriores que indique la Planilla de **PLC-03_Planilla de carpintería Rejas**.

Estos elementos de seguridad se realizarán de la siguiente manera: malla de metal desplegado 450-30-30. 8,9kg/m², soldada al marco bastidor en hierro ángulo de 1 1/4" x 1/4" y planchuela para rigidizar de 1 1/4" x 1/4". Esta estructura se empotrará a los muros con planchuela cola de golondrina. Se deberá incorporar un sistema de fijación y remoción de reja que permita la limpieza y reposición de vidrios.

La terminación de las rejas será con dos manos de antióxido al cromato y dos manos de esmalte sintético color gris oscuro.



Estas rejas serán colocadas a plomo de antepecho evitando el contacto con la carpintería para evitar el par galvánico. Las medidas se verificarán en obra.

13.5 CARPINTERÍAS EXTERIORES CHAPA CILINDRADA

SUM / SALAS (OJO DE BUEY): Las carpinterías exteriores del tipo "ojo de buey", consistente en un paño fijo de figura circular, en sus distintas dimensiones, serán de chapa doblada BWG N° 28, cilindradas para otorgarle la forma según diseño. Se garantizará que el cilindrado sea perfecto, que no registre discontinuidades lineales, ni abolladuras, ni depresiones, ni imperfecciones. Recibirán vidrios laminados 3+3, y sus contra-vidrios serán de chapa para pintar, cilindrados de igual manera que el marco. Se entregarán en obra con dos manos de pintura anti-óxido por soplete dada en taller.

13.6 MOBILIARIO

La contratista deberá proveer equipamiento fijo y móvil según ANEXO MOBILIARIO.

RUBRO XIV: INSTALACION ELÉCTRICA

La instalación se ejecutará en todo de acuerdo al "REGLAMENTO PARA LA EJECUCIÓN DE INSTALACIONES ELÉCTRICAS" de la Asociación Electrotécnica Argentina de acuerdo a la ley provincial N° 7469 y su decreto reglamentario N° 3473/07. El Proyectista, Representante Técnico y Director Técnico de la obra, deberán tener su matrícula profesional habilitada.

Se deberá prestar especial atención al apartado 771.8.4 "Establecimientos Educativos".

Estará a cuenta y cargo exclusivo de la Contratista las conexiones a la red de suministro eléctrico, trámites de conexión, planos y su aprobación definitiva con la correspondiente revisión por parte del Consejo Profesional de Agrimensores, Ingenieros y Profesiones Afines (COPAIPA) conforme al decreto reglamentario N° 3473/07.

Previo a la presentación de los planos eléctricos en el Consejo Profesional de Agrimensores, Ingenieros y profesiones afines, el contratista deberá presentar en UCEPE el proyecto ejecutivo para una visación otorgada por el Área de Proyectos. El Contratista entregará a la inspección de obra, la documentación del proyecto ejecutivo verificada por el COPAIPA, quince (15) días antes del comienzo de obra previsto.

No se dará INICIO DE OBRA si con anterioridad no fueron presentados los Planos Y PROYECTO EJECUTIVO de la Instalación Eléctrica CON LA CORRESPONDIENTE VERIFICACION DEL copaipa.

PAUTAS MINIMAS PARA LA EJECUCIÓN DE PROYECTO DE INSTALACIÓN ELÉCTRICA

Suministro eléctrico: Se ejecutará un pilar de alimentación para el Establecimiento, esta acometida será como lo indica el típico de EDESA correspondiente a la potencia solicitada. El mismo deberá ubicarse sobre línea municipal.

Los trámites pertinentes para la autorización de los nuevos suministros ante la Empresa Distribuidora de Energía (EDESA S.A.), será todo por cuenta y cargo de la Contratista:



Presentar habilitación eléctrica antes del inicio de la Obra. “El suministro deberá estar activo al inicio de la obra.”

Acometida y Medición: La acometida y medición del suministro eléctrico será conforme a las normas de la Empresa Distribuidora. Será una acometida nueva para el nuevo establecimiento.

Replanteos y Planos: En cada caso (bocas, tomacorrientes, llaves, tableros. Cajas, etc.) se evaluarán las condiciones de seguridad, maniobrabilidad, cálculo y disponibilidad del lugar, realizándose los cambios necesarios que serán indicados en los Planos de Proyecto Ejecutivo y preservando siempre materiales irremplazables (por ejemplo mayólicas y molduras) con acuerdo de la IO.

Materiales: Todos los materiales, aparatos, artefactos y accesorios necesarios para la completa y mejor terminación de la obra serán suministrados y colocados por la Contratista, serán de marca acreditada y de la mejor calidad. Todos los materiales serán normalizados conformes a las normas IRAM, o en su defecto a normas internacionales que correspondan (Normas IEC).

Tableros: La cantidad y ubicación de los mismos es indicada en planos.

El tablero Principal será de material aislante con medidas adecuadas para una correcta disipación térmica, se deberá prever además una reja o tapa metálica suplementaria y totalmente independiente del tablero, con llave, para evitar actos de vandalismo.

El tamaño de los tableros será dimensionado para la cantidad total de aparatos que se deban colocar y una reserva de espacio del 20%. La altura de montaje de los tableros será de 1,60 m hasta su eje medio horizontal.

Los tableros en locales húmedos serán de material aislante con el grado IP que corresponda.

Los tableros seccionales ubicados en locales con acceso de alumnos, deberán ser metálicos con su correspondiente cerradura con llave.

Todos los tableros deben cumplir con las características de rigidez mecánica, propiedades dieléctricas, no inflamables y grado de protección de acuerdo a las normas IRAM, o en su defecto a normas internacionales que correspondan (IEC).

Todos los tableros metálicos deberán estar conectados a la Puesta a Tierra de la instalación mediante conductor Cu/PVC IRAM-NM 247-3 (ex IRAM 2183) color aislación Verde/Amarillo de las secciones calculadas.

En el interior del Tablero General se instalarán tres indicadores luminosos de color Verde (con lámparas led's de 220Vca) para indicar presencia de tensión en cada fase con protección termomagnética.

Los Tableros tendrán contratapa calada con letreros indicadores (papel cubierto con placa acrílica atornillada o similar) que identifiquen los circuitos y funciones de los aparatos.

Deberán incluir simbología de riesgo eléctrico en la tapa medidas mínimas 100 x100 mm



Los elementos de vinculación entre los componentes de los tableros serán acorde a las máximas corrientes admisibles de los dispositivos, y deberán asegurar al menos un borne de conexión para cada salida o entrada de



cable.

Los Tableros de Fuerza Motriz (p/Bomba de Agua) deberá llevar un contactor y protección termo magnética específica para motores. El circuito de comando de los contactores accionados por interruptores de niveles (en tanque cisterna y elevado) será alimentado con muy baja tensión sin puesta a tierra (MBTS) de 24Vca., contando con la correspondiente llave selectora que permita el trabajo independiente: Manual o Automático.

Protecciones: Los aparatos de protección de los circuitos de iluminación, tomacorrientes y alimentadores seccionales estarán compuestos por interruptores termomagnéticos e interruptores diferenciales de calibres y tiempos de actuación conforme a normas y dimensionados según las cargas de los circuitos.

Canalizaciones: Toda la instalación de canalizaciones eléctricas será embutida, en aquellos casos en que no se pudiere por las dimensiones de cañerías, u otros motivos, se realizará por bandeja porta cables o conductos sobre mampostería, los que no quedaran visibles, por lo que se deberá realizar cobertura estética a los mismos acordada con la Inspección de Obra (IO), en el caso de las bandejas portacables podrán ir a la vista, en caso de conductos sobre mamposterías se cubrirá con una tapa de melanina color blanco mate de dimensiones desmontables para realizar mantenimientos.

La cañería embutida en losas, paredes y sobre cielorrasos será metálica tipo Acero Semipesado IRAM 2005 o caños rígidos de material aislante (s/norma IRAM-IEC 61386-1 y IRAM-IEC 61386-21).

Para conductos metálicos las uniones a cajas en losas se realizarán con tuerca y boquilla y en paredes con conectores galvanizados. Las curvas a 90° serán con curvas roscadas y las uniones con cuplas roscadas.

Para conductos plásticos se usaran los accesorios homologados correspondientes al mismo sistema constructivo.

La cañería en locales húmedos y bajo piso será rígida de material aislante (s/norma IRAM-IEC 61386-1 y IRAM-IEC 61386-21). Los caños y cables conductores en montaje subterráneo tendrán protección adicional con ladrillos como mínimo.

Nota: en caso se utilizar bandejas portacables será necesario utilizar todos los accesorios correspondientes a la misma línea y marca. No permitiéndose accesorios elaborados in situ.

Cajas: Las cajas embutidas en losas, paredes y sobre cielo rasos será metálica tipo Acero Semipesado IRAM 2005. o de de material aislante rígido (s/norma IRAM-IEC 61386-1 y IRAM-IEC 61386-21).

Transición Bandeja caño; para vincular cajas de derivación metálicas, con las bandejas portacables exteriores se utilizarán caño semipesado metálico o caño corrugado metálico. Estos caños estarán parcialmente embutidos en la pared para unirse a la caja de derivación por medio de un conector metálico. El otro extremo se unirá a la bandeja por medio de otro conector metálico colocado sobre un ala de la bandeja. La curva formada por estos caños debe ser suave y con ángulo no inferior a 90°, de manera que los cables discurran holgadamente en el interior de los mismos.



Las cajas para artefactos de iluminación y ventiladores estarán provistas de gancho suspensión de hierro de 4 mm de diámetro con forma de V. Las cajas para tomacorrientes se ubicarán horizontalmente a +0,40 m del nivel del piso, o a la altura indicada en planos, y las cajas para llaves a +1,20 m del nivel del piso, o a la altura indicada en planos, y a 7 cm del contramarco, siempre del mismo lado de la cerradura. En el caso de telefonía y computación deberán estar a una altura que se acuerde con el IO.

Conductores: Para circuitos terminales en cañerías serán de Cobre con aislación de PVC conforme a IRAM-NM 247-3 (ex IRAM 2183) (Detalle en Plano de artefactos) y para montaje en bandejas portacables y tendido subterráneo serán conforme a IRAM 2178. Para la instalación de Puesta a Tierra serán de Cobre desnudo IRAM 2004 (UNICAMENTE EN BANDEJAS) y Cobre con aislación de PVC color Verde/Amarillo, conforme a IRAM-NM 247-3 (ex IRAM 2183). Las secciones mínimas serán conformes a normas y a las cargas conectadas. Para el conductor de Puesta a Tierra la sección mínima es de 2,5 mm².

El montaje subterráneo de conductores se realizara con conductor subterráneo dentro de un caño de PVC , el cual se colocara según lo indicado en AEA 95101 Reglamentación sobre Líneas Subterráneas Exteriores de Energía y Telecomunicaciones y según AEA 771.12.4 Los colores normalizados será: L1/R (marrón), L2/S (Negro), L3/T (Rojo), Neutro (Celeste) y PAT (Verde/Amarillo).

Llaves, tomas y accesorios: Se proveerán e instalarán los indicados en los planos. Las llaves serán del tipo tecla y de primera calidad; se ubicarán a 1,20 m respecto de piso terminado o a las alturas indicadas en planos. Los toma corrientes serán del tipo 2x10+T construidos según norma IRAM 2071 y deberán llevar pantalla de protección; se ubicarán respetando lo indicado en AEA 771.8.4 o a las alturas indicadas en planos. ,

En el caso de tomas corriente comunes tipo multi norma, tensión de trabajo: 250V, corriente la corriente nominal 10A,

Tomas uso especial (T.U.E): Se instalarán todos los tomacorrientes que se indiquen en planos, en caso

de no estar indicados, estos serán instalados para aquellos equipos que demanden una corriente que se encuentre entre 10 A I 20 A o para todos aquellos equipos que por su utilización sean instalados en una posición fija de trabajo. Para accionar el aire acondicionado, se instalará una caja 10x7 con un tomacorriente cerca de la base del mismo, a 2,10m del piso.

Artefactos de Iluminación: Ver Planos con fotos y Anexo Pliego modelos de artefactos eléctricos.

Serán de primera calidad y con certificaciones de Normas IRAM.

El sello de Calidad IRAM, deberá constar en cada uno de los elementos constitutivos del artefacto, esto es: lámpara, balasto o reactancia, arrancador o ignitor, zócalos y capacitor.

El fabricante deberá haber certificado normas ISO 9000.

Los cables serán soldados con estaño, perfectamente aislados.

En las Salas los equipos se instalarán en cielorraso o mediante un dispositivo diseñado ex profeso, a una altura aproximada de 2.80m.

En todos los casos deberá verificarse el cálculo luminotécnico de cada local,



según la actividad a desarrollar.

Con respecto a las luminarias externas, éstas deben incorporar una pantalla metálica de protección mecánica (rejilla) que la proteja de los impactos.

Los artefactos y tomas ubicados en galerías semi cubiertas, deberán poseer un grado de protección IP44 como mínimo e IP54 para los ubicados a la interperie.

Los tubos fluorescentes serán todos de 36w, salvo indicación en contrario expresa en los planos.

El recubrimiento interior de los mismos será del tipo trifósforo y su temperatura de color será de

2.950°K (blanco cálido) ó 2.700°K (extra cálido). Podrán ser FL o FLC de acuerdo a tamaño del equipo. Los arrancadores para los tubos fluorescentes, deberán contar con el sello de calidad IRAM.

Los balastos para los equipos fluorescentes deberán ser electrónicos y de la potencia adecuada para el

tubo. Deberán poseer sello de calidad IRAM.

Los capacitores deberán responder a Norma IRAM 2170 con sello de conformidad adherido a cada unidad y de un valor de capacidad tal que asegure un factor de potencia superior a 0,95 para una tensión de servicio de 220V.

NOTA: Garantizar nivel de iluminación promedio de 300 lux mínimo, la altura nivel de trabajo en salas de nivel es de 56cm.

En Salas de nivel Inicial - Cocina: se proveerán e instalarán Artefacto de embutir en cielorraso suspendido de Luz indirecta. Apto para Tubo fluorescente T8 y lámparas compactas de 36w. Construido totalmente en chapa de acero estampado. Difusor en acrílico Opalino. Cableado y armado con equipo de primera calidad. Tratamiento de pintura en polvo Epoxi blanco termo convertible. Con lámpara led's 42 W.

Además se proveerán y colocarán spot de embutir redondo fijo. Aro construido en acero estampado. Reflector de aluminio anodizado alto brillo. Difusor recedido de cristal esmerilado. Rosca E27. Lámpara Bajo consumo de 18w. 1234lum.

En Salón de Usos múltiples: se proveerán y colocarán luminarias Tipo colgante campana industrial, decorativa para lámpara de led's equivalente a 100w con portalámparas E27 para 1 luz. Provisto con florón metálico redondo de 120mm para boca de luz. Tensores de suspensión y cable de alimentación. Capuchón para lámpara de led's equivalente a 100w. construido en PVC inyectado Pantalla difusora construida en Policarbonato.

En Recinto Técnico: se colocarán Cuerpo de luminaria: construido en policarbonato irrompible y autoextingible. Acabado en color gris con amplia junta de estanqueidad, cierres imperdibles y cáncamos de suspensión. Reflector: en chapa de acero laminado en frío y lacado en epoxi-poliéster blanco. Difusor: en policarbonato transparente prismático de gran estabilidad mecánica, de alta eficacia luminosa dada su gran transparencia. Cableado con hilo rígido de sección 0,75 mm². Borne de conexión tripolar 2 P + T, con tubos led's 1x18 w.

tipo LUZ DIA modelo especificado en planos y se cumplirá con lo establecido en AEA 771.8.5.

En Administración, Sala de Maestros, Gabinete y Dirección: se proveerán é instalarán Luminaria adosable para su colocación en superficie, sobre cualquier techo. Chasis en chapa de Acero, lacado en Epoxi-Poliéster blanco. Punteras inyectadas en ABS. Óptica



en PET metalizado de 175 micrones de espesor. Borne de conexión tripolar 2 P + T. Cables: Cable rígido de sección 0.50 mm². Con tubos led's 1x18 w.

En el Perímetro de escuela (FACHADA): se proveerán e instalarán artefactos de empotrar en pared apto para intemperie. Apto para lámparas fluorescente compacta bajo consumo con rosca E27. Construido en aluminio inyectado con vidrio satinado. Tratamiento de pintura en polvo epoxi termo convertible.

En Acceso se proveerá e instalará artefacto de empotrar en pared apto para intemperie. Fuente luminosa: leds (provisto con driver). Cuerpo construido en aluminio inyectado. Provisto con dos prensa cable para facilitar la conexión en línea de más de un artefacto. Incluye accesorios de fijación para facilitar la instalación. Tratamiento de pintura en polvo epoxi termo convertible.

En Baños de salitas y baños: se Proveerán e instalarán artefactos de aplicar en techo o pared. Apto para lámparas compactas con rosca E27. Base construida en policarbonato. Difusor de vidrio templado transparente. Con lámpara Led de 21w. de partes eléctricas con lámparas de bajo consumo 1x26W.

En Galerías: Se proveerán y colocarán artefactos tipo plafón cuadrado. Construida integralmente en chapa de acero estampada. Tratamiento de pintura epoxi termoconvertible. Difusor frontal de acrílico Opal. Lámpara Led de 20w.

Extractor de Cocina: Frente y cuerpo de acero inoxidable, motor con rodamientos, palas de aluminio y cuerpo de acero inoxidable, caudal aproximadamente 2700 m³ hora, tensión 220 V.

Heladera: Heladera Inverter Terminación: Acero Inoxidable. Modelo: SBS Capacidad Buta: 530Litros. Tipo de Enfriamiento No Frost. Ancho: 91cm. Alto: 1.80cm. Profundidad: 75cm. Eficiencia Energética: A+.

En Office se proveerá e instalará un termotanque eléctrico de 40litros. Aislación de poliuretano expandido

Válvula de seguridad unidireccional. Luces indicadoras de encendido y calentamiento. Regulador de temperatura. Pirómetro

Color Blanco. Recuperación (l/h con Lt=20°C) 65 Lts.. Capacidad (litros) 40 con regulador de temperatura. Encendido piezoeléctrico Automático con Válvula de seguridad y Válvula de alivio por sobrepresión. Kit de instalación para colgar. Conexión de agua. Inferior. Consumo (Kcal/h) 1500 W/h

Medidas: Diámetro (cm) 43.0; Alto total (cm) 45.3

También se proveerá e instalará un Anafe eléctrico de 2 Placas eléctricas (1,5 + 2,0 kW) . Luz testigo de funcionamiento Acero Inoxidable. Family Time. Tipo de Montaje: Encastre Estética: Class Dimensiones: Altura (cm): 3.0, Ancho (cm): 29.8; Profundidad (cm): 51.0

Los artefactos de emergencia, serán luminarias autónomas no permanentes con 1 tubo 20W, autonomía mínima de 3 horas y batería sellada libre de mantenimiento.

En cuanto a la carcelería de SALIDA la misma deberá responder con las siguientes características: Cuerpo: De policarbonato irrompible y auto-extinguible, estabilizado a los rayos UV, anti amarilleo. Difusor: De policarbonato transparente. Equipamiento: con Fijación. **Emergencia:** siempre encendido. Nota: En caso de corte de luz la lámpara



conectada al circuito de emergencia permanece siempre encendida. La autonomía es de 180 min. Cuando vuelve la tensión la batería se recarga automáticamente en 24 horas. Consumo menor a 5 w LED, libre de mantenimiento.

Ventiladores:

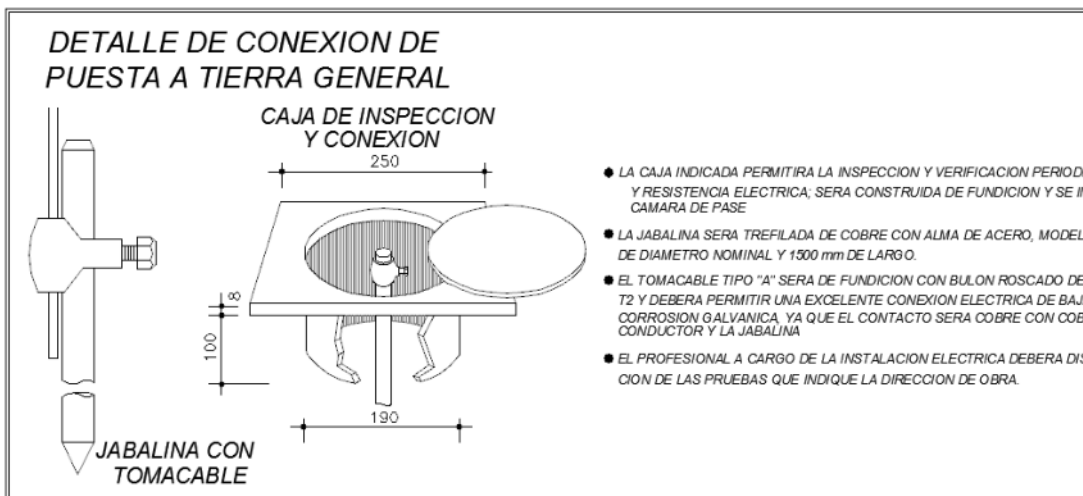
En donde lo indiquen los planos, se colocarán ventiladores de pared de 30" según referencia de plano, de 3 velocidades aspas tipo avión de aluminio fundido, con movimiento oscilante y corona de bronce. Rejas de protección metálicas cumpliendo las normas vigentes. Motor con rodamientos blindados de 1/6 HP. 1400 R.P.M.

Donde lo indiquen los planos, se colocarán ventiladores de techo, metálicos de color blanco sin plafón de luz, fabricados por la Industria Nacional, de 4 (cuatro) aspas y carcasas metálicas, montadas sobre rulemanes. El diámetro entre aspas debe ser entre 1,40 m y 1,65 m. Deben poseer una caja de reguladora de 5 velocidades, por pasos y no electrónica. La misma debe ser apta para embutir en cajas de luz. No se aceptarán elementos plásticos. Se montarán siguiendo las especificaciones técnicas del fabricante. Irán colgados a la altura que indiquen los planos, siempre a nivel o por encima de las luminarias, evitando el efecto "estroboscopia", desde un caño estructural de 1/2" de diámetro, que se protegerá con pintura antióxido y se terminará con pintura blanca.

Bombas: se instalarán 2 bombas monofásicas de 3/4 HP las mismas serán comandadas desde un tablero ubicado en un recinto técnico donde lo indiquen los planos.

Puesta a Tierra (PAT):

La PAT de la Instalación deberá cumplir con lo especificado en AEA 771-C. Estará compuesta por jabalinas de cobre/acero tipo JL-18 de longitud mínima 2,00 m (IRAM 2309) ubicadas en caja o cámara de inspección, interconectadas por conductores Cu desnudo o Cu/PVC (color Verde/Amarillo) de las secciones calculadas. La puesta a tierra y todos los conductores de protección estarán conectados a una barra equipotencial (Barra de Cu) ubicada en el Tablero General o bornes de PAT en los Tableros Seccionales para asegurar la continuidad metálica de la instalación. Toda la instalación debe ser recorrida por el conductor de protección y deben vincularse al mismo todas las masas metálicas eléctricas y no eléctricas susceptibles de ser alcanzadas por personas o animales domésticos. En caso de instalarse Bandejas Portacables, las mismas deben ser recorridas por conductores de Cu desnudo conectadas con grampas peines. A este conductor se conectarán las PAT de los Tableros, circuitos y equipos. El valor de la resistencia de la PAT debe ser $RPAT \leq 40 \text{ ohm}$.



Manuales de operación y mantenimiento.

Se proveerán los manuales de operación y de mantenimiento de todos los equipos suministrados. Se someterán a la aprobación de la Inspección de la Obra 3 (tres) copias del manual de operación y mantenimiento para su revisión, por lo menos 1 (una) semana antes de la Recepción Provisoria de la instalación.

Este manual comprenderá en forma ordenada las instrucciones de operación y mantenimiento de todos y cada uno de los equipos que integran la instalación. Constará de uno o de varios volúmenes con índice completo contenidos en carpetas ad-hoc. También se indicarán el tamaño el modelo y las características de cada equipo. El nombre y el logo del proyecto se imprimirán en la parte exterior de las carpetas.

Los manuales de Instrucción para Mantenimiento incluirán todos los datos de servicio reunidos en una forma clara y fácil de comprender.

Se indicarán todos los números de los modelos de cada pieza de equipo, listas completas de partes de repuestos, clases de motores y cargas nominales.

Instalaciones de Baja Tensión.

14.1.- Sistema informático

El cableado estructurado del establecimiento dispondrá como mínimo una boca en cada aula, talleres, área de gobierno y donde lo indiquen los planos. Se dejará preparada la instalación con pases para realizarse acometidas en cualquier recinto del edificio de ser necesario. Asimismo se dispondrá como mínimo bocas adicionales ubicadas en las circulaciones principales en altura para los equipos AP (Access Point) ubicados estratégicamente para tener una cobertura de señal óptima. El criterio que se usará para determinar la cantidad de AP será la siguiente:

Uno en el Salón de Usos Múltiples.

Uno en el Área de Gobierno.

Uno cada 150 metros cuadrados de espacio áulico.

El acceso provisto por los AP será para conexiones de alumnos y eventuales. Los equipos deberán soportar como mínimo la siguiente especificación:

Deberán poder ser registrados con manejo centralizado por intermedio de un dispositivo UTM (manejo de riesgos centralizados).

Deberán soportar la funcionalidad tipo FastRoamin.

Mesh entre equipos.

Local traffic.



Bridge.

Norma b/g/n.

Soporte de puerto Ethernet 10/100/1000

Múltiples SSIDs simultáneos.

Poder de transmisión 17dBm (50mW), Tx/Rx streams de 300Mbps.

Certificado de Wi-Fi Alliance's Wi-Fi Multimedia TM (WMM®).

Bundle de servicios con soporte remoto y garantía por 3 años.

Los equipos deberán ser de gama profesional quedando excluidos equipos hogareños.

La gestión centralizada, al igual que toda la seguridad perimetral deberá ser gestionada por un equipo UTM (Unified Threat Managent) con las siguientes características:

7 puertos internos LAN

2 puertos WAN

1 puerto DMZ

Posibilidad de manejar 5AP

Soporte de alta Disponibilidad (HA)

Alimentación 100-240V AC 50/60 Hz.

500000 Sesiones concurrentes (TCP)

5000 políticas de Firewall

200 tuneles VPN IPSec gateway a Gateway

500 tuneles VPN IPSec cliente a gateway

Rendimiento SSL-VPN 30 Mbps

100 usuarios SSL-VPN.

Cableado Estructurado

Todo elemento asociado a la infraestructura de red, telefonía y cualquier otra incorporación tecnológica estará centralizado en el centro multimedial o Área de Gobierno o cuarto de conexiones, de poseer uno, de 6 metros cuadrado climatizado, pero en cualquier que sea el caso será necesario contar con un rack.

En este recinto confluirán todos los servicios, rack y centros de conexión.

El tendido general será realizado en bandejas portacables exteriores o bien en cielorrasos, por cañerías y cajas internas, según corresponda, de donde saldrán las derivaciones a los distintos recintos y lugares para el conexionado de bocas y AP. Se deberá disponer con una boca adicional ubicada en cada local.

Consideraciones Generales

Introducción:

El presente documento define el conjunto de normas que debe cumplir cada proyect de cableado multipropósito, para garantizar la compatibilidad requerida con los servicios a ser utilizados. Se trata de cuestiones de infraestructura de cableado (par trenzado, armarios, relación con la instalación eléctrica, documentación, etc.)

Introducción:

Todo el material (cable, rosetas, paneles, etc) ha de ser de categoría 6ª. La manipulación, instalación, certificación y documentación ha de respetar las normativas correspondientes a la misma:

Norma ISO8802.3 sobre cableado de redes.

IEEE 802.3.AB Categoría 6

IEEE 802.3.AC

IEEE 802.3.AF POE

Las Normas TIA – EIA "B"

Todas las conducciones de comunicaciones deberán separarse un mínimo de 30cm de las conducciones eléctricas con menos 5kVA y fluorescentes. Para líneas de más de 5kVA



y transformadores las distancias serán de 60 cm y 100cm respectivamente. Tanto en los paneles RJ-45 de los Racks como en la toma RJ-45 de pared, además de respetar la normativa, deberá cumplirse que el pelado de la cubierta de los cables UTP que se conectan a ellas, será inferior a 20mm en los conectores de pared y de 30mm en los paneles. Así mismo, el destrenzado del cable una vez pelado nunca superará 6mm. Se utilizará la norma B para el código de colores.

Los Racks deberán instalarse en ubicaciones que dejen 50cm libres, como mínimo. Las tomas de pared RJ-45 no podrán montarse en bases/bastidores/chasis que lleven tomas de corriente. Deberán instalarse totalmente independientes y separadas por, la menos, 15 cm de las bases de corriente.

El cableado realizado deberá estar certificado siendo realizado el mismo con Certificador de Categoría 6^a debiéndose entregar los resultados de las mediciones junto a la calibración del instrumento utilizado al personal designado para el control del mismo.

Materiales:

La relación de materiales y marcas especificada a continuación debe entenderse como referencia Mínima en cuanto a calidad/presentaciones/rendimiento.

Los componentes de par trenzado (panel de puertos RJ-45, toma simple para pared, cable y "pathcords" deben ser de la misma marca y categoría.

Los puertos de los paneles y tomas de pared se rotularán con etiquetas plásticas adhesivas de alta adherencia, con texto negro impreso.

El racks mural tipo Fayser, de 12 unidades, estará equipado de la siguiente manera: X patch panel tipo AMP cat. 6^a de 24 ports (la cantidad dependerá de la cantidad de puestos solicitados). Un organizador horizontal por cada patch panel, 5 bandejas 1U ventiladas, 20 pathcords cat. 6 tipo AMP de 3 pies y 20 patchcords cat.6 de 5 pies tipo AMP. 1 módulo de ventilación, un módulo de alimentación con 10 tomas, un organizador vertical. Habrá un switch tipo Rackeable administrable 10/100/1000 calidad tipo Cisco o allied Telesis en el rack mural ubicado en el centro de conexiones o en el Área de Gobierno, antes mencionado. Los equipos Wi-Fi, indicados en planos, irán a una altura máxima permitida por el cielorraso. Y serán tipo FortiAP.

DOCUMENTACIÓN:

La documentación a entregar para el visto bueno de un proyecto será:

Plano ejecutivo, trazado y enumeración de todas las tomas, en soporte papel y magnético (en formato DWG).

Memoria descriptiva del proyecto que incluya la relación del material utilizado indicando marcas, medelos, características técnicas. Se podrá facilitar documentación impresa de los fabricantes.

Memoria de las pruebas (gráficos incluidos) y certificación del cableado.

Fecha de realización.

Operador

Identificación del equipo de pruebas utilizado incluyendo versión de software y el tipo de prueba usado.

Especificación del cable utilizado (marca, modelo, NVP).

Resumen general del test en el que se especifique si la toma probada pasa o no el test utilizado.

Mapa de conexionada de todos los hilos de la toma, incluyendo el blindaje si procede.

Resistencia del cable, especificando el límite permitido, por pares.

Impedancia del cable, especificando el límite permitido, por pares.

Tiempo de propagación sobre los distintos pares así como la diferencia de retardo de la



señal.

Diferencia de retardo de propagación, especificando el límite permitido, por pares.

Longitud, especificando el límite máximo permitido, por pares.

Atenuación, especificando los límites, márgenes y frecuencias, por pares.

Pruebas de pérdida de retorno (RL), diafonía (NEXT), relación atenuación/diafonía (ACR) y ELFEXT, locales y remotas, especificando los límites, frecuencias, peor margen y peor valor, por pares.- Pruebas POWERSUM para NEXT, elfext, acr, locales y remotas, especificando los límites, frecuencias, peor margen y peor valor, por pares.

14.2.- INSTALACION PARA TELEFONOS

Se proveerá y colocará una central telefónica de una línea entrante y 3 internas para el sector del establecimiento. Se proveerá una acometida telefónica aérea con sus correspondientes pipetas: una para el sector Administrativo para Internet, de acuerdo a las especificaciones de la compañía prestataria del servicio. En el caso de la acometida para el sector Administrativo se realizará la distribución interna, los tomas se colocarán de acuerdo a plano "Instalación de Baja Tensión y Seguridad".

14.3.- PORTERO ELÉCTRICO

Kit Portero

El kit incluye:

1 TELEFONO DISEÑO MODERNO

1 FRENTE PARA CALLE DE APLICAR

Posibilidad de apertura de pestillo eléctrico (agregando transformador correspondiente no incluido)

Instalación con 2 hilos

Soporte para colgar teléfono en la pared

Timbre Ding - Dong

Alimentación 220v

Distancia hasta 150m con cable 0.80mm

Frente para aplicar (color blanco) 10x14x4 cm.

14.4.- SISTEMA DE ALARMA

La alarma contará con:

1.- Una central de 4 zonas como mínimo, con una zona cancelable.

2.- Batería de gel de 12 Volts/7Ah - Libre mantenimiento.

3.- Sirena piezoeléctrica de 120 dB, multitonal, de bajo consumo y para instalación interior.

4.- Campana antidesarme con gong de aluminio de 27 a 30 cm de diámetro, para instalación exterior.

5.- Emisor telefónico de discado automático, con memoria para 10 números incluidos larga distancia y celulares.

6.- Detector infrarrojo pasivo termocompensado, con óptica fresnell directa, con 120° de cubrimiento en horizontal y con 45 ° de cubrimiento en vertical.

7.- Sensores micromagnéticos con sujeción a tornillo.

8.- Comando remoto a distancia con teclado alfanumérico.

El cableado se realizará con cable tipo intercomunicador de 6 x 0,25 mm².



14.5.- CENTRAL DE DETECCIÓN DE INCENDIO Y ESCAPE DE GAS

Se proveerá e instalará un sistema de detección y aviso de incendio / escape de gas.

Alerta automática para mantenimiento cuando la cámara del detector está contaminada.

Sensores de humo foto eléctricos:.

El sensor utilizará el principio de propagación de la luz. Cuando las partículas de humo ingresan en la cámara, e interfieren el haz de luz, esta se refleja o refracta sobre el dispositivo fotosensible.

Tendrá compensaciones especiales contra electricidad estática e interferencias eléctricas.

Todos los circuitos electrónicos estarán encapsulados para asegurar inmunidad respecto a las condiciones ambientales. Así mismo el detector preferentemente posea incorporado un elemento térmico que actúe al alcanzar los 64° C.

14.6.- SENSOR DE GAS:

Los detectores de gases deberán monitorear constantemente los ambientes y activar una señal de alarma antes que la acumulación de gases combustibles (metano, butano, propano, etc.) alcance niveles de peligrosidad. El detector ambiental deberá tener indicación luminosa que indique claramente los distintos niveles de detección. La alarma deberá dispararse cuando la concentración de gas en el ambiente alcance aproximadamente el 5% del límite inferior de explosividad (LIE), estando por debajo de él para dar tiempo a desarrollar las acciones correspondientes para solucionar la pérdida sin que exista peligro de explosión.

INSTALACIÓN PARA CAMPANILLAS.

Se colocaran 1 campanas marineras con gong o plato de 20 cm de diámetro y bobina de 24 voltios

ELECTRICIDAD Y FUERZA MOTRIZ

El Contratista deberá arbitrar los medios para el abastecimiento de electricidad y fuerza motriz, haciéndose cargo del pago de los derechos correspondientes ante EDESA o en su defecto con los elementos mecánicos que aseguren su provisión.

El contratista entregara al finalizar la obra el servicio de conexión definitivo de energía de acuerdo a normativas vigentes.

Respecto de la iluminación de obra el mismo tendrá el carácter de definitivo – Especificaciones, características y ubicación de la iluminación exterior se adecuara al croquis adjunto en la documentación grafica.

RUBRO XV: INSTALACION ELECTROMECAÁNICA

15.1.- AIRE ACONDICIONADO

Se proveerán seis equipos de aire acondicionado Tipo Split pared de 6.000 frig./h cada uno, frío-calor con control remoto, para la salas de nivel inicial, un equipo de aire acondicionado Tipo Split pared de 2250 frig./h., frío solo con control remoto en los local de Gabinete, donde se alojara el Rack, y tres equipos de aires acondicionados Tipo Split pared de 2250 frig./h., frío/calor con control remoto en los locales de administración, Dirección y Sala de Maestros.

Se realizará la instalación del mismo con tendido de cañería de cobre; fabricación y provisión de ménsulas de hierro para unidades exteriores (condensadores, dimensiones



0,70 x 0,70 x 0,90 mts.); montaje de unidades exteriores sobre ménsulas; montajes de unidades interiores (evaporadores, dimensiones 1,80 x 0,65 x 0,30 mts.) sobre soportes; tendido de cañería de cobre soldada y aislada térmicamente entre unidades; vacío al sistema y carga completa de gas R22. Interconexión eléctrica entre unidades, desagüe para condensados y puesta en marcha del equipo. Se deberá prever caño de pvc Ø32 embutido en pared para drenaje de manguera. Se dejara prevista la instalación para realizar la alimentación con tensión a los Aires acondicionados de los otros sectores donde lo indiquen los planos.

RUBRO XVI: INSTALACIÓN SANITARIA

GENERALIDADES

Todas las instalaciones responderán a los planos y a las normas de los organismos especializados: Obras Sanitarias de la Nación, Aguas del Norte.

En caso de discrepancia entre la documentación del pliego y lo exigido por los Organismos, primará lo estipulado por estos últimos.

Se consideran incluidos en los rubros todos los trámites, provisiones y tareas necesarias para que las instalaciones queden terminadas, conectadas a las redes, probadas y en correcto funcionamiento. La documentación de cada una de las instalaciones deberá estar debidamente aprobada por Aguas del Norte antes de comenzar los trabajos respectivos.

La Contratista debe proveer y colocar todos los materiales, equipos, mano de obra y de fábrica necesarios para concluir correctamente la obra de acuerdo a su fin. También correrán por su cuenta todos los gastos que se originen en concepto de transporte, pruebas, ensayos y demás erogaciones necesarias para concluir los trabajos y las tramitaciones administrativas ante el ente prestatario del servicio o quien lo reemplace. La colocación de todos los elementos constitutivos de la instalación debe hacerse con la mayor prolijidad y esmero, y a total satisfacción de la Inspección. Todos los equipos, artefactos y materiales que a juicio de la Inspección no hayan sido correctamente instalados, que presenten daños o ralladuras, o que su funcionamiento no sea totalmente normal, serán removidos y vueltos a colocar o reemplazados por otros, nuevos y sin uso anterior.

La distribución interna del edificio por medio de circuitos independientes, determinados cada uno de ellos por llaves de paso, tratando que cada uno de los circuitos no afecte el normal uso de los demás.

Se consideran incluidos en los trabajos, las correspondientes conexiones desde el edificio hasta la red de agua corriente y cloacas, y desde el edificio hasta cordón de vereda para desagües pluviales incluidas roturas de vereda y pavimento.

El Contratista presentará para aprobación de la Inspección de Obra, con 60 días de anticipación a su ejecución, el cálculo y la memoria descriptiva de éstas instalaciones, con la indicación de las características de los equipos, capacidad de elevación, tipo y



marca del motor y una garantía de fábrica que cubra un período de funcionamiento no menor a un año.

16.1. INSTALACIONES DE DESAGOTAMIENTO Y PROVISIÓN DE AGUA

Donde sea necesario, a juicio de la Inspección de la obra, la Contratista deberá hacerlas en general con funcionamiento mecánico, eléctrico, a vapor o por motores a explosión.

Los sistemas de instalación y tipo de maquinarias serán aprobados por la Inspección de la obra. Solo por excepción se permitirá su funcionamiento a mano.

La Contratista sacará a sus expensas el agua de las excavaciones y efectuará todas las obras necesarias de salubridad para evitar interrupciones en los desagües de los vecinos por si estuviesen enlazadas las cañerías de agua a las cloacales, gas, electricidad, etc.

16.2. AGUA PARA LA CONSTRUCCION

La Contratista deberá asegurar la provisión de agua en obra, tomando a su cargo el pago de los derechos ante "Aguas del Norte" en su defecto, realizando los trabajos necesarios para tal fin.

En este caso y de ser requerido por la Inspección deberán realizarse análisis sobre su composición.

En cualquiera de los casos, los gastos por derechos, consumo y otros serán absorbidos totalmente por la Contratista.

16.3. CEGADO Y RELLENO DE POZOS ABSORBENTES Y/O NEGROS, EXCAVACIONES.

Será obligación de la Contratista buscar y denunciar los pozos absorbentes fuera de uso existentes dentro del perímetro de las obras y cegarlos por completo, previo desagote y desinfección con cal viva. El relleno de los pozos se hará con tierra debidamente apisonada, por capas de 0,30m (treinta cm) perfectamente regadas, con excepción de aquellas que pudieran influir en las fundaciones en cuyo caso se hará con hormigón del tipo que se establecerá en su oportunidad hasta el nivel que para cada caso fije la Inspección. En caso de encontrarse con zanjas o excavaciones se procederá a su relleno según lo indicado para pozos absorbentes.

16.4. PRUEBAS:



A la recepción provisoria se harán pruebas de la instalación, que deberán satisfacer las presentes especificaciones y las previsiones del fabricante de los equipos. Caso contrario el Contratista efectuará a su costo los ajustes necesarios hasta cumplimentar dichos requisitos

Además de las pruebas e inspecciones reglamentarias que surjan de las tramitaciones oficiales la Contratista deberá practicar en cualquier momento las

mismas pruebas u otras que en su oportunidad indique la Inspección de Obra. Estas pruebas no lo eximen del buen funcionamiento posterior de la instalación.

Todas las cañerías cloacales serán sometidas a la prueba de pasaje de tapón y a la de hermeticidad, mediante el llenado con agua de las mismas con la presión que la Inspección de Obra indique, previo tapado de todos los puntos bajos como por ejemplo piletas de patio, bocas de acceso, etc.

Las cañerías de agua fría y caliente, se mantendrán cargadas con agua al doble de la presión de trabajo, y como mínimo a 50 mca.; ambas durante tres días y antes de rellenarse las canaletas. En lo posible, y si las circunstancias de la obra lo permiten, la prueba del agua caliente se completará usándose la instalación a la temperatura normal de régimen.

Asimismo, se considerará:

- 1) Carga de las cañerías de agua fría y caliente por piso mediante bomba a una presión manométrica equivalente a 1,5 veces la presión de servicio.
- 2) Inspección de enlaces de agua y cloacas previa tramitación del expediente respectivo.
- 3) Inspección general.
- 4) Cumplimiento de lo ordenado en la Inspección General si hubiere lugar.
- 5) Tramitación y obtención del "Certificado Final".

16.5. MUESTRAS:

La Contratista deberá preparar el tablero conteniendo muestras de todos los elementos a emplearse; los elementos cuya naturaleza o dimensión no permitan ser incluidos en el muestrario deberán ser remitidos como muestras aparte; en los casos en que esto no sea posible y siempre que la Inspección de Obra lo estime conveniente, se describirán en memorias acompañadas en folletos y prospectos ilustrativos. Todos los materiales serán del tipo aprobado por los entes competentes.

16.6. COLOCACIÓN DE CAÑERÍAS:



Posteriormente a los trabajos de movimiento de suelos, se excavarán las zanjas para la colocación de las cañerías en su nivel definitivo, las cañerías se presentarán y calzarán sobre pilares de mampostería para ajustar su nivel, y posteriormente se rellenarán las zanjas; se fijarán las cañerías de polipropileno con mortero de suelo seleccionado y cemento al 8% en peso; el barro-cemento cubrirá 0.30m el lomo de los caños, posteriormente se rellenarán las zanjas en forma minuciosa y por capas, reconstruyendo las características de compactación original previas a la excavación.

Cualquier trabajo de tendido de cañerías enterradas se realizará luego de finalizados los trabajos de movimiento de suelos destinados a nivelaciones, compactaciones, pavimentos, etc. con el objeto de proteger las instalaciones del paso de maquinarias y equipo pesado.

16.7. MATERIALES:

Todos los materiales a emplear serán de marcas y tipos aprobados por Obras Sanitarias de la Nación,

Aguas Argentinas, IRAM y Organismos locales con injerencia. La calidad de los mismos será la mejor reconocida en plaza y de acuerdo con las descripciones que más adelante se detallan.

Los materiales recibidos en obra serán revisados por la Contratista antes de su utilización a fin de detectar cualquier falla de fabricación o por mal trato, etc., antes de ser instalados. Si se instalaran elementos fallados o rotos, serán repuestos y/o cambiados a costa de la Contratista.

16.8. LIMPIEZA DE LAS INSTALACIONES:

Finalizados los trabajos se procederá a la limpieza total de las instalaciones construidas y existentes involucradas asegurando la ausencia de obstrucciones que por cualquier circunstancia ocupen las instalaciones; desde cada punto de desagüe, embudo, artefacto, pileta de piso, canaleta, etc., hasta sus destinos finales, incluyendo todos los puntos de acceso y acometidas que existieran, cámaras, interceptores, etc.

Se utilizará el equipo que resulte necesario, sean bombas, tanques de desagote, equipos de agua a presión, aspiración, etc.

16.9. DISTRIBUCION DE AGUA FRIA Y CALIENTE

Las cañerías de agua fría y caliente serán de Polipropileno Copolimero Random, a termofusión con accesorios específicos conectándose mediante la técnica y uso de termofusoras, según estrictas indicaciones de la casa fabricante. No se permitirá para las instalaciones el uso de codos, debiendo la Contratista utilizar curvas, excepto en aquellos



sitios donde tal cosa sea inevitable. Esos casos puntuales serán sometidos a la Inspección de Obra, la que decidirá al respecto. Todas las cañerías externas como montantes o distribuciones que inevitablemente deban quedar vistas tendrán soportes o grapas, fijas y deslizantes según expresas instrucciones de la casa fabricante, tanto para agua fría como para agua caliente.

El sistema a utilizar será indefectiblemente con cañería termosoldable con accesorios roscados de bronce. Los diámetros de las cañerías se indican en planos. Se colocarán llaves de paso de bronce con asiento de teflón propio del sistema anteriormente citado y en correspondencia con los diámetros de los mismos indicados en planos. Los materiales serán de primera calidad, aprobados por la Repartición correspondiente y deberán ajustarse a los requerimientos de la Inspección de Obra, presentando folletos o muestras previo su almacenamiento en obrador.

Llaves de paso: serán esféricas, con vástago extendido, para empotrar, con campana y manija de bronce cromado las que queden a la vista; y de bronce pulido las alojadas en nichos.

Canillas de servicio: serán de bronce cromado, reforzadas y con pico para manguera, de 13mm. Tendrán rosetas para cubrir el corte del revestimiento. Las ubicadas en nichos serán de bronce pulido.

16.10. TANQUE DE BOMBEO / RESERVA

La instalación a efectuar consiste en la construcción de un Tanque de Reserva de una capacidad de 5.000 lts. c/u y un tanque cisterna de 5.000 lts., la cual se alimentara desde la red externa, se emplearan dos electro bombas centrifugas de 3/4 HP cada una, las que se emplearan para elevar el agua a la cuba.

Antes del montaje y con suficiente anticipación, se presentarán los catálogos de cada equipo, con sus curvas de rendimiento y verificación respectiva, indicando además los datos eléctricos para el contratista de ese rubro

Los tanques serán de polietileno tricapa (antibacteriana, aislante térmica y protección exterior) con protección anti UV de capacidad indicada en plano. Poseerán tapa superior a rosca, conexión roscada para entrada de agua y conexión roscada para salida.

El Contratista deberá prever colocar todos los accesorios necesarios, indicados o no en los planos para los mismos; válvulas flotantes de alta presión, de bronce, reforzadas, con esfera de cobre corrediza y varilla pasante; tapas herméticas de inspección y ventilaciones (una en cada compartimiento), flotante automático y llaves esclusas en la alimentación, en cada uno de los ramales de la colectora y en el de limpieza.

La colectora contara con 3 salidas de provisión, en todos los casos serán de caño de polipropileno de 1° calidad y marca reconocida, con accesorios del mismo material, las válvulas serán del tipo esféricas en su totalidad de bronce con manija. Válvulas esféricas serán de cuerpo de bronce y esfera de acero inoxidable, con asientos de Teflón. Válvulas de retención serán del tipo a clapeta, con cuerpo de bronce, reforzadas con extremos roscados y eje de acero inoxidable.



Las cañerías de alimentación general y las de distribución en los recintos sanitarios se colocarán en los muros y cielorrasos, no permitiéndose su ubicación embutidas en el contrapiso. De ser absolutamente imposible concretar esta exigencia,

16.11. ARTEFACTOS Y GRIFERÍA.

Todos los inodoros pedestal y accesorios (portarrollos, perchas, jaboneras, etc.) serán de losa blanca y de embutir. Se deberá colocar un portarrollo y un perchero de losa blanca por gabinete sanitario. Las tapas de inodoros serán de madera laqueada correspondientes a la línea de inodoros que se instalen color blanco.

Las conexiones de acometidas de agua y descargas de inodoros a las cañerías serán con accesorios de polipropileno de alta densidad; y de acero inoxidable pulido en desagües de piletas, piletones y lavatorios. Se utilizarán inodoros con doble descarga (adultos y niños) que permite reducir el consumo de agua, ya que brinda la posibilidad al usuario de seleccionar el volumen necesario para el arrastre de desechos líquidos o sólidos. Los mismos serán de loza vitrificada.

Se construirán piletones de H° armados in situ, colocadas a una altura de 0,50 cm, revestidos de venecitas y canillas automáticas para pared con accionamiento hidromecánico con leve presión manual (0360.01 presmatic).

El inodoro con doble descarga permite reducir el consumo de agua, ya que brinda la posibilidad al usuario de seleccionar el volumen necesario para el arrastre de desechos líquidos o sólidos.

SANITARIOS PARA ALUMNOS S.N.I.: En cada box de baños se colocarán inodoros pedestal de loza vitrificada con doble descarga para niños, un perchero y un porta rollo. Se construirá piletones de H°A° in situ con terminación estucado, colocadas a una altura de 0,50 cm y canillas automáticas para pared con accionamiento hidromecánico con leve presión manual (0360.01 presmatic). para niños. Canilla para manguera bajo mesada 0436//15 B (15 Allegro).

CANTIDAD DE ARTEFACTOS:

- # DOCE (12) INODOROS PEDESTAL PARA NIÑOS.
- # DOCE (12) DEPOSITOS CON DOBLE DESCARGA DE LOSA VITRIFICADA PARA NIÑOS.
- # DOCE (12) TAPAS DE INODORO DE MADERA LAQUEADA.
- # DOCE (12) PORTARROLLOS.
- # DOCE (12) PERCHEROS.
- # DOCE (12) JABONERAS.
- # SEIS (6) PILETONES DE H°A° IN SITU CON TERMINACION ESTUCADO.
- # DIECIOCHO (18) CANILLAS AUTOMATICAS PARA PARED.
- # SEIS(6) CANILLAS DE SERVICIO.



En **COCINA**, se colocarán mesadas de A°° en su totalidad, bacha rectangular (MI PILETA o similar) de 0.71x0.44x0.20 mts (art. 607), pileton de A°° (con frente y respaldo) 1.00x0.65x0.40 mts y juego de monocomando con pico móvil y rociador manual extraíble (0412.01/90 swing plus). Canilla para manguera bajo mesada 0436//15 B (15 Allegro).

CANTIDAD DE ARTEFACTOS:

- # UNA (1) BACHA DE A°° RECTANGULAR (0.71X0.44X0.20 MTS).
- # UNA (1) PILETON DE A°° RECTANGULAR (1.00X0.65X0.40 MTS).
- # UN (1) MONOCOMANDO CON PICO MOVIL Y ROCIADOR MANUAL EXTRAIBLE.
- # UNA (1) JABONERA.
- # UNA(1) CANILLA DE SERVICIO.

BAÑO S.U.M. ADULTOS: se colocara inodoro pedestal de loza vitrificada con doble descarga, un toallero y un porta rollo. Pileta de pie con sifón flexible de acero inoxidable y canilla automática inclinada para lavatorio con accionamiento hidromecánico con leve presión manual (0361.02 pressmatic). Para inodoro se utilizara depósito de losa vitrificada con doble descarga.

CANTIDAD DE ARTEFACTOS:

- # UN (1) INODORO PEDESTAL.
- # UN (1) DEPÓSITO DE LOSA VITRIFICADA EN CONJUNTO CON INODORO, CON DOBLE DESCARGA.
- # UNA (1) TAPA DE INODORO DE MADERA LAQUEADA.
- # UN (1) PORTARROLLO.
- # UN (1) PERCHERO.
- # UNA (1) JABONERA.
- # UNA (1) CANILLA AUTOMATICA INCLINADA PARA LAVATORIO.

BAÑO S.U.M. NIÑOS: se colocará por cada box inodoro pedestal para niños con depósito de loza vitrificada y doble descarga, un perchero y un porta rollo. Se construirá mesada de granito natural, La misma estará empotrada como mínimo 2 cm a la mampostería, colocadas a una altura de 0,50cm; como refuerzo se usará hierro ángulo 1"x1" en todo el borde de la mesada, atornillados a la pared con tarugos tipo Fisher de 6 mm cada 5 cm. sostenida por medio de ménsulas metálicas colocadas cada 1metro, bacha de A°° (MI PILETA o similar) 0.33x0.24x0.13 mts (art. 454) y canillas automáticas para pared con accionamiento hidromecánico con leve presión manual (0360.01 pressmatic). Canilla para manguera bajo mesada 0436//15 B (15 Allegro).



CANTIDAD DE ARTEFACTOS:

- # DOS(2) INODOROS PEDESTAL CON DEPOSITO DE LOSA VITRIFICADA, DOBLE DESCARGA PARA NIÑOS.
- # DOS (2) DEPOSITOS DE LOSA VITRIFICADA PARA NIÑOS CON DOBLE DESCARGA.
- # DOS (2) TAPAS DE INODORO DE MADERA LAQUEADA.
- # DOS (2) PORTARROLLOS.
- # DOS (2) PERCHEROS.
- # UNA (1) JABONERA DE LOZA VITRIFICADA.
- # UNA(1) CANILLA DE SERVICIO.

En SANITARIOS PARA PERSONAS CON MOVILIDAD REDUCIDA: se colocará un inodoro corto (IETMJ), deposito (DTE6F), asiento para inodoro (TTE3), tapa asiento inodoro (TTE4) un lavatorio anatómico monocomando (LEM1F) sistema de soporte Móvil, con ménsula reclinable manual, con regulación de 0 a 15 cm., sifón flexible de acero inoxidable y una canilla automática para mesada para discapacitado pressmatic (0361.03ª), un espejo basculante de 60x80 cm con 10% de inclinación (VTEE1). Se instalará además, tres barrales rebatibles de 0.80 m. de longitud (VTEB8), un barral rebatible con porta rollo y accionador (VTEPA) se fijarán a los muros con tarugos o tornillos para mampostería de 8 mm. y tornillos, a 80 cm. de altura respecto al nivel de piso terminado, y un barral en la cara interna de la puerta de ingreso de 0.80 m (VEFR8)

CANTIDAD DE ARTEFACTOS:

- # UN (1) INODORO CON DEPOSITO Y TAPA ASIENTO.
- # UN (1) LAVATORIO ANATOMICO.
- # UN (1) CANILLA AUTOMATICA PARA DISCAPACITADO.
- # UN (1) ESPEJO BASCULANTE.
- # TRES (3) BARRALES REBATIBLES.
- # UN (1) BARRAL REBATIBLE CON PORTARROLLO Y ACCIONADOR.
- # UN (1) BARRAL FIJO PARA PUERTA.

BAÑO S.U.M. PERSONAL: se colocara inodoro pedestal de losa vitrificada con depósito de doble descarga, un toallero y un porta rollo. Pileta de pie con sifón flexible de acero inoxidable y canilla automática inclinada para lavatorio con accionamiento hidromecánico con leve presión manual (0361.02 pressmatic). Juego para bidet, de dos llaves y transferencia (0295/15 Allegro). Bidet 3 agujeros BEA3.UIP. Ducha automática anti vandálica Pressmatic 0343.

CANTIDAD DE ARTEFACTOS:



- # UN (1) INODORO PEDESTAL.
- # UN (1) DEPÓSITO DE LOSA VITRIFICADA EN CONJUNTO CON INODORO, CON DOBLE DESCARGA.
- # UNA (1) TAPA DE INODORO DE MADERA LAQUEADA.
- # UN (1) PORTARROLLO.
- # UN (1) PERCHERO.
- # DOS (2) JABONERAS.
- # UNA (1) CANILLA AUTOMÁTICA INCLINADA PARA LAVATORIO.
- # UN(1) BIDET DE 3 AGUJEROS.
- # UN (1) JUEGO PARA BIDET DE DOS LLAVES Y TRANSFERENCIA.
- # UNA (1) DUCHA AUTOMÁTICA ANTI VANDALICA.

OFFICE: se colocará mesada de granito natural. La misma estará empotrada como mínimo 2 cm a la mampostería, colocadas a una altura de 0,85cm; como refuerzo se usará hierro ángulo 1"x1" en todo el borde de la mesada, atornillados a la pared con tarugos tipo Fisher de 6 mm cada 5 cm. sostenida por medio de ménsulas metálicas colocadas cada 1 metro. Tendrá en los zócalos superiores un tapacantos de granito idéntico a la mesada de 10 cm de alto como mínimo. Una bacha rectangular de A°º (MI PILETA o similar) 0.60x0.37x0.24 mts (art. 410P) y juego monocomando para mesada de cocina 0411.01/B1. Canilla para manguera bajo mesada 0436//15 B (15 Allegro).

CANTIDAD DE ARTEFACTOS:

- # UNA (1) BACHA DE A°º DE 0.60X0.37X0.24.
- # UNA (1) JUEGO MONOCOMANDO PARA COCINA.
- # UNA(1) CANILLA DE SERVICIO.
- # UNA (1) JABONERA.

BEBEDEROS: se construirá un cuerpo vertical de mampostería con revestimiento acrílico coloreado. Base con marcos de cemento y ladrillos calados de jardín. Válvula para bebedero modelo VENUS de Ferrum 0245 color cromo.

CANTIDAD DE ARTEFACTOS:

- # OCHO(8) VALVULAS PARA BEBEDEROS.

SECTOR HUERTA Y EXTERIOR: Canilla para manguera 0436//15 B (15 Allegro).

CANTIDAD DE ARTEFACTOS:



OCHO (8) CANILLAS PARA MANGUERA.

Nota: Los artefactos y materiales que se coloquen serán de las marcas mencionadas o de idénticas características y calidad.

16.12. DESAGÜES CLOACALES.

Las cañerías principales cloacales serán de material de PVC PPNawaduct o similar reforzado de diámetros según indicaciones en planos de pliego, espesor 3,2mm aprobadas y selladas por normas IRAM, asentado su fuste sobre mortero 1:6 (cemento y arena) y enchufe cementado con adhesivo especial. Se respetarán las pendientes reglamentarias (1:60 mínimo y 1:20 máximo) en cañerías cloacales. Las cañerías secundarias serán de material PVC cloacal, de diámetro 0,063 y/o 0,040 según corresponda y se colocarán en la forma indicada anteriormente.

Cambios de dirección: En las cañerías horizontales enterradas sólo podrán colocarse ramales y curvas a 45° para cambios exclusivamente de dirección. Únicamente podrán utilizarse curvas o ramales a 90° en tirones horizontales de artefactos que pertenezcan a una misma unidad locativa.

Cambios de sección: Los cambios de sección en las cañerías horizontales se efectuarán mediante ramales a 45° o 90° o bien mediante reducciones concéntricas en columnas de descarga y excéntricas en cañerías horizontales.

Para cada tipo de material, se adoptarán los componentes, piezas (codos, curvas, piletas de patio, desagües, etc.) y accesorios (adhesivos, juntas deslizantes, etc.) que forman parte integrante de esa familia de material de un mismo fabricante, de manera que en estos casos también se garantice que el conjunto constituya también un sistema.

En todos los casos, tal como se indica en planos, los artefactos secundarios desaguarán a PPA 0.060, o en su defecto a B.A. al igual que las piletas de cocina (PC).

Las piletas de piso de 0.060m de material PVCR con entradas múltiples se asentarán sobre una base de hormigón de 10m de hormigón y dosaje 1:3:5 (cemento arena y piedra granítica) de 25x25cm.

Las sobre piletas serán de caños PVCR cementados o de mampostería revocada e impermeabilizadas interiormente. Las rejillas, marcos y bisagras serán de bronce cromado atornillada de 20x20cm.

Los conductos de ventilación y los de ventilación subsidiaria serán de material PVCR de los diámetros indicados en planos. Los artefactos sanitarios deben desaguar directamente a la cámara de inspección más cercana. Los marcos y tapas de C.I., B.A. y B.I., en sectores de pisos de mosaicos serán de aluminio reforzado, y en sectores de pisos de veredas o senderos de aluminio para recibir el revestimiento ídem al colocado; en caso de tierra natural serán de hormigón premoldeado. No se autorizará embutir la cañería en muros o colocarlas en las esquinas de los locales, dando lugar a mochetas no previstas. De ocurrir tal situación se consultará con la inspección de obra.

El ramal secundario de la ventilación subsidiaria debe elevarse como mínimo 1m sobre el nivel de piso terminado para empalmarse allí con la subsidiaria principal.



Se colocarán cámaras de inspección reglamentarias: para profundidades de hasta 0.80 m., se construirán hormigón premoldeado de 0.10 m; para profundidades mayores, serán armadas, de 0.15 m. respectivamente; siempre sobre base de hormigón pobre de 0.15 m. de espesor. Sus paredes se completarán luego de la primera prueba hidráulica. El interior tendrá revoque impermeable con terminación de cemento puro alisado "al cucharín" y llana metálica hasta 1.50 m de altura. En el fondo se construirán los cojinetes con hormigón simple, con fuerte declive hacia las canaletas, las que serán bien profundas con pendiente hacia la salida; se terminarán con revoque como el ya descrito. La contratapa interior será de hormigón, armada en dos direcciones, y con asas de hierro trafilado de 10 mm de diámetro. Para las tapas superiores de 0.60 x 0.60 m de cámaras de inspección, interceptores, BDT y cámaras en general de medidas varias, ubicadas en sectores de tránsito peatonal, tendrán marcos y tapas de chapa de acero inoxidable con refuerzos, para alojar solado, con asas y filete; mientras que las ubicadas en terreno natural serán de hormigón armado con asas de varilla \varnothing 12 mm.

Se proveerá de Cámara Desgrasadora en sector cocina: Cámara de PVC con capacidad de 170 litros, retiene las grasas provenientes de cocina, alto 700 mm, ancho 600 mm.

Toda obra o accesorios no indicados en los planos o pliegos, pero necesarios para la completa terminación de la obra y a efectos de quedar en perfecto estado de funcionamiento, se consideran incluidos en el presupuesto de la obra aún cuando no estén expresamente indicados.

Todas las instalaciones responderán a los planos y a las normas de los Organismos especializados: Obras Sanitarias de la Nación (OSN) y Aguas del Norte.

Las pruebas se realizarán de acuerdo a las normas de Obras Sanitarias de la Nación. Previamente deben tomarse las precauciones para desalojar el aire de la cañería; el procedimiento se repetirá tantas veces como sea necesario hasta alcanzar resultados satisfactorios.

El precio de colocación por metro lineal de cañería incluirá, además, el acarreo de todos los materiales, la mano de obra y materiales para ejecución de juntas, su reparación, cambio de caños rotos, costo de la prueba, de los artefactos y maquinarias que son necesarias para efectuarlas y el personal que para el mismo fin se utilice y todas las eventualidades que por tal motivo aparezcan.

Los cortes en todo trabajo de montaje de cañerías se mantendrán obturados de una manera segura para evitar el ingreso de elementos extraños.

Se preverán soportes que vinculan la cañería de ventilación de PVC a elementos resistentes y que permitan absorber los desplazamientos originados por cambio de temperatura. Las grapas de sujeción serán de planchuelas de hierro, cuya forma, dimensiones y separación deberá proponer la Contratista para cada caso, a la aprobación de la Inspección de Obra, con la anticipación necesaria.

Las cañerías serán de P.V.C. reforzadas; las uniones de los caños entre sí y de éstos con las piezas especiales, se efectuarán por el sistema de espiga y enchufe con adhesivo para P.V.C.

16.13. DESAGÜE PLUVIAL

La instalación proyectada comprende la ejecución de desagües desde techos de



chapa continua prepintada. Algunos techos se ejecutarán con caída libre y las losas que cuentan con gárgolas que desagotaran a terrenos absorbentes y embudos con sus respectivas bajadas. En lo que respecta a las bajadas que se realizaran, constarán con grampas de sujeción colocadas cada una a 70cm aproximadamente, cabe destacar que los caños que se encuentran enterrados serán de PVC de diámetro 110, mientras que las bajadas serán de chapa galvanizada calibre 25. Las bocas de desagüe abiertas tendrán las dimensiones que se indican en los planos de pliego para contener el volumen de agua a desagotar, con un mínimo de 20x20cm. Se ejecutarán en mampostería sobre una base de H²O y el interior será revocado con mortero impermeable, compuesto por cemento y arena (1:2+10%Hidr.) En el agua de amasado se agregará un hidrófugo inorgánico de marca reconocida. Los paramentos interiores deberán quedar lisos, sin huecos, protuberancias o fallas y llevarán marcos y rejas metálicas de las dimensiones de la boca según sea el caso. Todas las puntas de albañales en el trasdós, tendrán una nivelación igual al nivel de la vereda municipal y terminarán con un dado de hormigón. Los albañales serán dobles de PVC reforzado, e irán al cordón cuneta. Las Gárgolas de desborde y de desagote a colocar se encuentran en plano de detalle.

Rubro 17: INSTALACION DE SEGURIDAD

SERVICIOS CONTRA INCENDIOS

CONSIDERACIONES GENERALES

El Contratista ejecutará los trabajos de acuerdo a la ley provincial N° 7467 y su decreto reglamentario N° 3478/07.

El Estudio de Seguridad, deberá contar con la revisión por parte del Consejo Profesional de Agrimensores, Ingenieros y Profesiones Afines conforme al decreto reglamentario N° 3478/07 y será por cuenta y cargo exclusivos de la Contratista y se tramitarán hasta obtener la total habilitación de municipal correspondiente.

El Contratista entregará a la inspección de obra, la documentación pertinente aprobada por el COPAIPA, quince (15) días antes del comienzo de obra previsto.

El Contratista ejecutará los trabajos según el plano general de instalaciones contra incendio y planos de detalles, como así también la instalación de matafuegos, señalizadores y otros elementos que corresponden a la instalación.-

Aún cuando la instalación general cuente con un visado previo del Bomberos de la Provincia, el Contratista deberá verificar las condiciones que esa repartición determina, conjuntamente la que establece AGUAS DEL NORTE. Será por cuenta y cargo del Contratista la preparación de la documentación completa respectiva que exijan las dos reparticiones citadas y su obligación se considerará satisfecha cuando la instalación terminada cumpla con todas las condiciones de verificación, pruebas y funcionamiento y sean aprobadas por Aguas de los Andes y Bomberos de la Provincia, además deberá presentar a la Inspección el plano general y el detalle conforme a obra.-

Deberán considerarse incluidas en este pliego todas las obras, trabajos y provisiones necesarias para realizar la instalación proyectada en los planos hasta quedar ésta



totalmente terminada, en funcionamiento y aprobada por la dirección u organismo competente.

Será responsabilidad del Contratista la realización a su costo de los ensayos y pruebas que exija la Inspección de Obra y los que estén estipulados en los reglamentos citados en 16.08.01., así como los que establezcan las normas provinciales vigentes. Asimismo, deberá solicitar las inspecciones que se requieran de acuerdo a lo indicado por la Inspección de Obra y las citadas reglamentaciones provinciales.

Instalación y montaje |

MATAFUEGOS: Se colocarán extintores portátiles, cubriendo una superficie de 200 m² cada uno. No estarán alejados unos de otros a más de 15 metros de distancia. Todos los extintores serán de polvo químico triclase, apto para fuegos ABC de 5 kg. Y K de 5 kg. c/u de capacidad cada uno, debiendo cumplir con las Normas IRAM correspondientes. Se colgarán de perchas murales a una altura de 1,50 m sobre el nivel del piso, colocados sobre señalización normalizada de extintores según Norma IRAM n° 10.005 y 3957, consistente en una chapa baliza de fondo de color blanco con líneas en diagonal de color rojo, para que se facilite su ubicación.

SALIDAS DE EMERGENCIA: placas rígidas de PVC espumado (auto extingible - no propagador de llama) en espesor 3 mm. Normas IRAM 3960.

Rubro 18: INSTALACIÓN DE GAS

18. DISPOSICIONES GENERALES

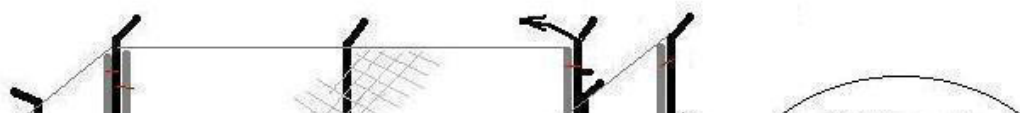
El Contratista deberá efectuar las tramitaciones ante la Empresa GASNOR S.A. realizando, de acuerdo a la reglamentación vigente, las instalaciones. Las disposiciones contenidas en dicha reglamentación deberán cumplirse estrictamente, solicitando las inspecciones en el momento oportuno.

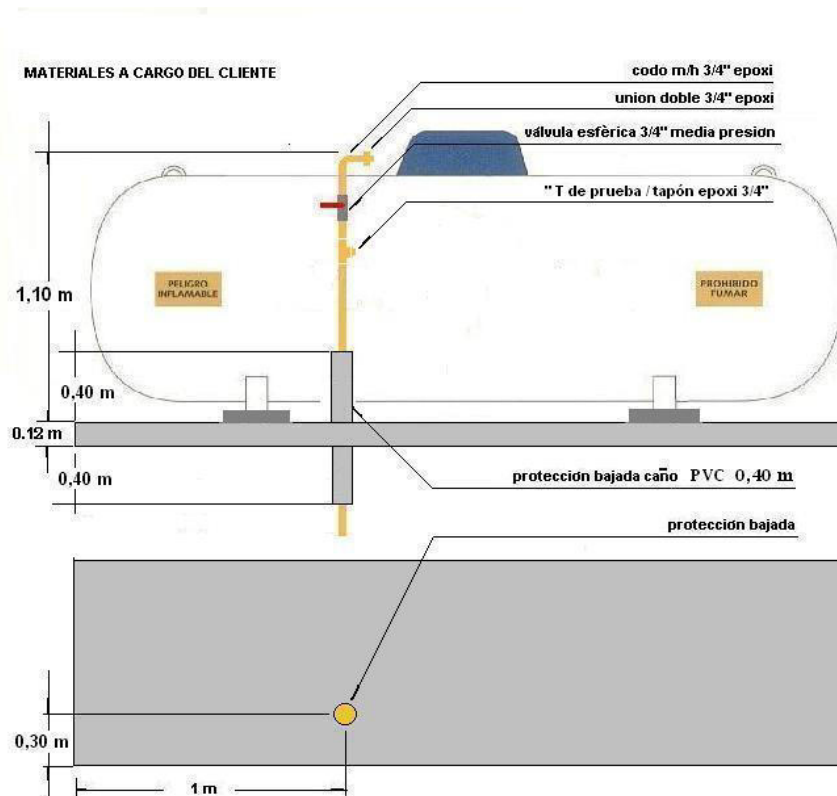
Para la distribución de gas en la escuela se construirá una instalación de zepelling. Para tal caso se seguirá con las normativas propias de la empresa prestadora de servicios. La cual hará una estimación del uso diario de los artefactos y con estos datos recomendará el tamaño de tanque necesario a instalar. Además de prever las reglamentaciones necesarias.

Para el recargo de la misma el camión tendrá acceso desde el fondo de la escuela por porton ubicado sobre Calle Gorriti.

Las mismas se pueden instalar a una distancia mínima libre de 1,5 m. de la vivienda medianera o calle, en el caso de los tanques la distancia libre objetos fijos en un radio de 3,00 m.

• Cerco perimetral





- La base de hormigón armado impide que el agua pueda socavar los apoyos y que crezca el pasto por debajo del tanque. Se evita así, en caso de incendio de pastizales, que el fuego alcance el tanque.



- La válvula de seguridad permite liberar el producto en caso de sobre temperatura.
- El indicador de nivel de GLP indica el porcentaje de gas almacenado.
- La válvula de cierre principal del tanque cierra el paso de gas en caso que se detectara una pérdida o hubiera que efectuar una reparación o un cambio de artefactos.
- El cartel indicador "máximo nivel 85%" indica el nivel máximo permitido en carga para el correcto funcionamiento del tanque.
- La válvula de vapor orienta al chofer acerca del llenado del tanque en caso de no funcionar el reloj. El regulador de presión regula la presión del gas que tiene el tanque según los requerimientos de los artefactos a abastecer. En caso de pérdidas grandes o incendio, el regulador bloqueará la salida de gas.
- La válvula de llenado es un dispositivo utilizado para la operación de carga en el cual se coloca el precinto de seguridad.
- La válvula de vaciado se utiliza para descargas y purgado en tanques horizontales.
- La tapa protectora de polvo y lluvia protege todos los dispositivos de seguridad.
- Los carteles de señalización incorporados al tanque advierten sobre la peligrosidad de manera clara y visible.

Estarán a cargo de la Empresa Contratista, además, todos aquellos trabajos y elementos que aunque no se detallan o indiquen expresamente forman normalmente parte de las instalaciones, sean necesarios para su correcta terminación o que sea requerida para asegurar su perfecto funcionamiento y máximo rendimiento.

18.1. CAÑERIAS

Serán de hierro negro embutida - con revestimiento de tipo epoxi- aprobado de acuerdo a las reglamentaciones vigentes. Los diámetros interiores serán acordes a los consumos y longitudes, se colocarán según lo indicado en planos.-

Deberá tenerse en cuenta principalmente lo siguiente:

Todos los desvíos de cañería se harán por intermedio de piezas roscadas evitándose las curvaturas en frío y/o caliente.



Las roscas machos serán selladas con pasta adecuada a esta tarea.

Todos los accesorios serán de fundición maleable con borde de tipo reforzado.

Las cañerías que deban ir bajo suelo, llevarán protección reglamentaria. Las que se dispongan embutidas en muros y/o aéreas, llevarán en general, doble mano de pintura anticorrosiva.

La alimentación de cada artefacto se colocara una llave de paso que será de bronce cromado aprobado, tendrá cierre para $\frac{1}{4}$ de vuelta y su hermeticidad estará asegurada con una empaquetadura adecuada mediante una prensa estopa a resorte.

En caso de instalación con gas a granel se colocarán equipos que serán ubicados en sitios indicados por los planos o la inspección cerrado por un cercado olímpico con puertas dobles de 2.60 x2.00, regulador de presión y conexiones respectivas, este espacio será acorde a las dimensiones que resulten del calculo que deberá realizar el contratista,

18.2. VENTILACION

Para el termotanque: será de caño de chapa de H°G° N° 25, de diámetro \emptyset 75 mm que ventilará a los cuatro vientos con sombrerete de chapa de doble aleta. En la unión del caño con la cubierta se tendrá especial cuidado en las uniones perimetrales previéndose su estanqueidad con bandas elásticas impregnadas en asfalto.

Cocina 6 hornallas con horno: se colocará una campana mural de A°I° de 1 mm AISI 430. Laterales en A°I° de 1.25 mm AISI 430. Sistema de portafiltros perforado para el desgrase de los filtros. Canaleta perimetral colectora de grasa. Niple con tapón de desagote. Largo 1.50 m, ancho 0.90 m, alto 0.485 m.

18.3. LLAVES DE PASO Y GRIFOS

En los tramos de media presión las llaves de paso serán del tipo tapón lubricado con candado, del mismo diámetro que la prolongación y probadas hasta 4 kg/cm². En la cañería interna las llaves de paso para los distintos artefactos serán de bronce cromado, con cierre a "un cuarto de vuelta", con tope y campana regulable.



Su hermeticidad estará asegurada por una empaquetadura adecuada mediante prensa-estopa.

Se consideran incluidos en el presente rubro, los canales, canaletas, amurado de grapas, soportes y abrazaderas, paso de muros y tapado de canaletas y canales.

Deberán instalarse permitiendo la fácil evacuación de los gases de combustión, conectadas por cañerías de acero dulce, sin costuras.

Los conductos de ventilación deberán ir revestidos en el ático y saldrán por encima de la cumbre, 30 cm como mínimo, rematando con sombrerete.

18.4. ARTEFACTOS

Los artefactos serán modelos aprobados por GASNOR S.A. debiendo llevar chapa de inscripción y aprobación de dicha repartición, dispuesto en lugar visible.

Se instalarán en los lugares indicados en planos, cuidando la armonía general del recinto, permitiéndose la fácil evacuación de los productos de combustión, conectados por cañerías hierro negro - con revestimiento de tipo epoxi - aprobado de acuerdo a las reglamentaciones vigentes, interponiéndose las uniones dobles necesarias para facilitar su eventual desmontaje.

En Cocina se proveerá:

Cocina 6 hornallas con horno, consumo de 33.000 kcal/h.

Termotanque, consumo de 7.500 kcal/h.

Se deberá prever que la instalación de gas guarde la debida separación con la instalación eléctrica.

18.5. PRUEBAS

Se efectuarán pruebas de funcionamiento, las que serán fiscalizadas por inspectores de la repartición y de GASNOR S.A., previamente al cierre de canaletas.-



Todos los gastos que demanden las pruebas y hasta su aprobación total, será por exclusiva cuenta del Contratista, incluyendo traslado de inspectores de GASNOR S.A. a la obra.-

18.6. PLANOS Y CERTIFICADOS

Se exigirán planos aprobados por GASNOR S.A. - dos copias- y certificados de aprobación parcial y final extendida por dicha repartición como así también los planos de instalaciones conforme a obra ejecutada, aprobados por GASNOR y solicitará la habilitación de estas instalaciones.

El Contratista se hará cargo de los trámites correspondientes a la aprobación de planos ante el ente correspondiente, así como el pago de todas las Inspecciones parciales y finales que correspondan hasta la total puesta en funcionamiento de los trabajos. Como así también se hará cargo de la primera recarga de tanques de GLP en caso de alimentación con gas envasado.

RUBRO XIX: PINTURA

PINTURAS - GENERALIDADES

A efectos de determinar el grado de calidad de las pinturas, se tendrán en cuenta además, las siguientes cualidades:

Pintabilidad: Condición de extenderse sin resistencia al deslizamiento del pincel o rodillo.

Nivelación: Las marcas de pincel o rodillo deben desaparecer a poco de aplicadas.

Poder cubriente: Deberán disimular las diferencias e color del fondo con el menor número posible de manos.

Secado: La película de pintura debe quedar libre de pegajosidad al tacto y adquirir dureza adecuada en el menor tiempo posible, según la clase de acabado.

Estabilidad: Se verificará en el envase. En caso de presentar sedimento, este debe ser blando y fácil de dispersar.

19.1 MUROS INTERIORES:

- **Látex sobre mamposterías:**



Limpiar bien la superficie, que debe estar seca, eliminando toda presencia de polvo, hollín, grasitud y aceite con un cepillo de cerda o lija o con un trapo embebido, según el caso, con agua o aguarrás.

Verificar el grado de alcalinidad y la presencia de eflorescencias. Eliminarlas si existieran.

Lijar suavemente y eliminar el polvillo producido.

Sobre las superficies flojas o levemente entizadas aplicar como fondo una mano de Imprimación Fijadora al Agua. Dejar secar luego 4 horas.

Si es necesario nivelar imperfecciones, aplicar Enduido Plástico al Agua. Lijar a las 8 horas.

Aplicar 2 (dos) manos de pintura al Látex máxima calidad dejando pasar 3 horas entre mano y mano.

Colores a aplicar:

Sobre todos los muros interiores, se aplicará color Soplo de Nieve (10BB 83/014) de Alba, Sherwin Williams o calidad superior.

19.2 ZÓCALOS ESMALTE SINTÉTICO

Se ejecutarán de esmalte sintético con una altura de 0.80m. Los paramentos de mampostería que deban ser cubiertos con ese tipo de pintura serán previamente lavados con una solución al 10% de ácido clorhídrico y agua limpia, luego se cumplirán los siguientes pasos:

Dar una mano de fijador sellador. Hacer una aplicación de enduido plástico al agua para eliminar las imperfecciones, siempre en sucesivas capas delgadas.

Después de 8 horas, se lijará con lijas finas en seco. Se quitará en seco el polvo resultante de la operación anterior.

Aplicar 2 (dos) manos de pintura. En todos los casos se seguirán las recomendaciones del fabricante.

Colores a aplicar:

Sobre todos los muros indicados en planos y detalles, se aplicará color Soplo de Nieve (10BB 83/014) de Alba, Sherwin Williams o calidad superior.

19.3 CIELORRASOS:

Previa aplicación de fijador y de enduido plástico, se aplicarán 2 (dos) manos de pintura al látex para cielorrasos. Se deberá realizar un corte de 5cm de altura en el encuentro de muros y cielorraso.

Colores a aplicar: Blanco de Alba, Sherwin Williams o calidad superior.

19.4 SUPERFICIES METÁLICAS Y HERRERÍA:

- **Esmaltes sintéticos**



Se deberá limpiar bien la superficie eliminando el óxido de obra si existiera, grasas, aceites, etc., y todo vestigio de óxido por métodos manuales (lija, viruta de acero, cepillo de alambre, etc.) o mecánicos (arenado, granallado, etc.). Luego lijar suavemente y eliminar cuidadosamente el polvillo. Aplicar 2 (dos) manos de fondo Antióxido o fondo Convertidor de Oxido, dejando secar 2 horas entre manos.

En caso de nivelar imperfecciones, masillar antes de aplicar el fondo mencionado.

Luego aplicar 2 (dos) manos de Pintura Sintética dejando secar 10/12 horas entre manos.

A los caños aparentes de descarga, ventilación, lluvia, etc., que deban pintarse, se les dará previamente una mano de fondo acrílico universal al agua, para lograr una óptima adherencia sobre los metales no ferrosos y luego la pintura de terminación.

Colores a aplicar: Blanco de Alba, Sherwin Williams o calidad superior.

RUBRO XX: VIDRIOS Y CRISTALES

20.1 Vidrios: En todos los casos serán del tipo de seguridad 3+3 del tipo de BLISAN transparente y laminados con lámina de PVB de los espesores y medidas indicados en planos y/o planillas.

Todos serán transparentes, salvo los vidrios de los Sanitarios, que serán 3+3 de tipo blisan esmerilados con apariencia blanco opalinos de la clase y del tipo que en cada caso se especifique en los planos y planillas, serán de fabricación esmerada, perfectamente planos, sin alabeos, manchas, burbujas ni otros defectos, estarán bien cortados y tendrán aristas vivas. La seguridad de los vidrios, se realizará con siliconas.

El Director Técnico de la Obra, podrá disponer el rechazo de vidrios o cristales si éstos presentan imperfecciones en grado tal que a su juicio los mismos sean no aptos para ser colocados.

20.2 Espejos: En los locales sanitarios, excepto en el denominado Baño de Discapacitados, se colocará un espejo de 0,70m de alto por el largo del lavatorio. Serán construidos con cristales de 6mm biselados, amurados a paredes con tarugos tipo Fisher.

En Baño de Discapacitados se colocará espejo basculante tipo Ferrum VTEE1, color blanco de 0,80 x 0,60m con 10% de inclinación.

RUBRO XXI: SEÑALÉTICA

21. GENERALIDADES

Serán del tipo especificado en los planos y planillas y documentación técnica del llamado a licitación. Alcanzan a la totalidad de los mensajes gráficos y escritos que corresponden a la señalética del proyecto, tanto en la señalización externa como interna.

La Contratista deberá atenerse en un todo a las disposiciones vigentes y a lo establecido en el Manual de Proyecto Acatará las disposiciones municipales respecto al uso de



veredas y espacios públicos para la implantación de carteles indicadores, verificará la existencia de otras disposiciones que pudieran ser exigibles al momento de la ejecución de las obras así como también solicitar los permisos correspondientes.

La Contratista tendrá a su cargo la producción e instalación de los carteles de señalización interna y externa, con sus soportes respectivos, en las obras objeto del contrato.

Las cantidades, dimensiones, materiales, formas de aplicación y colores de los carteles de señalización deberán ajustarse a lo detallado en planos, planillas y especificaciones técnicas.

El contenido visual de las placas (los ploteados de textos y figuras) se realizará aplicando el diseño gráfico completo establecido en el Manual de Normativa de Señalética

El contenido o diseño gráfico será provisto al Contratista por el Comitente, en soporte magnético con archivos Adobe Illustrator, junto con una copia del Manual de Normativa de Señalética.

La Contratista deberá presentar a aprobación de la Inspección de Obra los prototipos terminados y completos de los productos requeridos. Los mismos serán evaluados por el Comitente para verificar si se adecuan a los aspectos técnicos solicitados y su aprobación autorizará al Contratista a su producción e instalación de la cantidad total de señales solicitadas. Se requerirá un prototipo de cada uno de los productos que se detallan en las especificaciones técnicas.

La Contratista deberá coordinar, con la Inspección de Obra, la fecha en que se realizará la colocación de las señales, de manera que ésta pueda estar presente para controlar todos los trabajos de instalación.

21.2 CARTEL DE OBRA

La Contratista está obligado a colocar en el lugar que indique la Inspección de Obra, el cartel de obra, confeccionados de acuerdo al modelo que se establezca en la documentación licitatoria, o la que ésta formule, de acuerdo a especificaciones, a las dimensiones, tipografía y leyendas que se soliciten o con las directivas que oportunamente se impartan; no pudiendo colocarse en obra ningún otro letrero excepto los que pudiera exigir el Código de la Edificación (CE), sin la previa conformidad escrita de la Inspección de Obra. En ningún caso se permitirán letreros con publicidad de ningún tipo. Dicho cartel de obra deberá ser instalado dentro de los cinco días posteriores a la firma de la Orden de Ejecución o de la Orden de Comienzo según correspondiera, y permanecerá en las condiciones especificadas hasta el momento que la Inspección de Obra determine su retiro, sucediendo ello en fecha posterior a la Recepción Provisional de la Obra. La instalación se realizará de modo tal que este se sitúe en un lugar visible y bien iluminado, debiendo en su caso contar con iluminación propia si correspondiera, tomando la previsión que dicha instalación se realice de modo tal que no dañe las construcciones existentes. El cartel deberá ser de chapa metálica, sobre bastidor del mismo material o de madera, perfectamente terminado y sin presentar salientes ni rebabas, y en todo el transcurso de la obra deberán hallarse en perfecto estado de conservación. Su fijación deberá ser completamente segura, particularmente en lo relacionado a las solicitudes por acción del viento. Además, deberá contarse con



letreros móviles, caballetes, leyendas, conos y otros sistemas de señalización que sean usuales y/u obligatorios según las normas y reglamentos vigentes, fundamentalmente los que hacen a la higiene y seguridad.

21.3. SEÑALIZACION

- **Letrero Indicador de Locales**

En el acceso de cada local se colocará una placa de acrílico de 0,20x0,10 m con el nombre del local a que corresponda grabado en letras bien legibles, en impresión digital a 4 colores. Los colores serán los que defina la Inspección en acuerdo con la autoridad educativa. La placa se adosará a la pared mediante cinta bifaz, a una altura de 2m, la ubicación definitiva de las placas, será dispuesta por el Inspector de la Obra. Todo según Instructivo.

- **Designación del Establecimiento**

Sobre del acceso principal y en el espacio determinado para tal fin, se colocará centrada la designación del Establecimiento en 2 (dos) líneas de texto: en la parte superior el N° de la Escuela y en la parte inferior el nombre de la Escuela, según Instructivo. Los módulos ciegos separan palabras y llenan espacios a cada lado de cada línea de texto. Las letras se construirán en chapas dobladas de acero inoxidable BWG 14, caladas mediante técnica láser. La terminación exterior será pulida semi mate y la terminación interior con pintura epoxi color grafito. Cada carácter debe contar lateralmente con 2 (dos) calados, para su fijación con tornillos. También debe poseer un sistema de encastre lateral entre caracteres. Cada línea de texto, se atornilla a 2 (dos) travesaños, separados entre sí 21,9 cm, en caños estructurales de sección rectangular de 2cm x 4cm, los que se fijarán al muro por medio de herrajes de planchuela, con fijaciones regulables a fin de subsanar las irregularidades de la mampostería. El conjunto debe ser armado y organizado, antes de ser incorporado a la pared. Ver Anexo Señalética.

RUBRO XXII: VARIOS

LIMPIEZA FINAL Y RETIRO DE ESCOMBROS

a) Periódicas: La Contratista estará obligado a mantener los distintos lugares de trabajo (obrador, depósito, etc.) y el edificio en construcción, en adecuadas condiciones de higiene. Los locales sanitarios deberán estar permanentemente limpios, y desinfectados. Los espacios libres circundantes del edificio, se mantendrán limpios y ordenados, limitándose su ocupación con materiales o escombros al tiempo estrictamente necesario.

La Contratista deberá solucionar inmediatamente las anomalías que señale la inspección.

b) Final: La Contratista deberá entregar la obra en perfectas condiciones de habitabilidad.

Los locales se limpiarán íntegramente, cuidando los detalles y prolijando la terminación de los trabajos ejecutados.



Las superficies libres que queden dentro de los límites asignados a la obra, se entregarán enrasados y libres de maleza, arbustos, etc. También, por cuenta de la Contratista, deberá procederse al llenado de los pozos que se hubiesen efectuado durante los trabajos. Deberá procederse al retiro de todas las maquinarias utilizadas durante la construcción y el acarreo de los sobrantes de obra y limpieza.

La contratista deberá mantener la limpieza de la obra en forma permanente, manteniéndola libre de escombros, tierra suelta, recortes de hierros, etc. Se deberá realizar por lo menos una limpieza semanal de la obra. Los elementos de seguridad deberán estar siempre libres y visibles.

Al finalizar los trabajos, la Contratista entregará la obra perfectamente limpia y en condiciones de habilitación, sea ésta de carácter parcial y/o provisional y/o definitiva, incluyendo el repaso de todo elemento, estructura, que haya quedado sucio y requiera lavado, como vidrios, revestimientos, escaleras, solados, artefactos eléctricos y sanitarios, equipos en general y cualquier otra instalación, encerado, lustre, barrido, etc.

22.1. LISTÓN DE MADERA

Se deberá proveer y colocar listón de cedro de 3/4"x 3", con terminación en esmalte sintético semi mate con color ídem a la pintura de cada sala. Serán fijados con tornillos y tacos plásticos cada 0.50m. Se los colocarán a lo largo de los muros de las salas de N.I., altura según plano de detalle.

22.2. PILETÓN DE HºAº

Se construirá en Baños de Salas piletones de HºAº con terminación estucado. Ver detalle de Salas.

22.3. MESADAS DE GRANITO NATURAL

La mesada en salas y office sala de maestros será de granito natural color GRIS MARA de 2,5cm de espesor con vistas biseladas y ranuradas para que escurra el agua y zócalo de 10cm de altura. Se colocarán a una altura según corresponda al detalle y se apoyarán sobre muretes de mampostería de 10cm, en cerámicos huecos de 8-18-30cm y se empotrarán en el muro 2,5cm. s.

La Contratista verificará en todo los casos la fijación de los mismos de manera de resultar un trabajo durable, la Inspección aprobará tal fijación para el realizado del trabajo.

22.4. ESCALERA DE ALUMINIO.

Escalera de aluminio extensible reforzada de 3 tramos, para uso de mantenimiento de la escuela.

OBRAS EXTERIORES:

22.5. CERCO PERIMETRAL

Cerco perimetral tipo olímpico con postes de Hº de 20 x 20cm, sobre zócalo de hormigón de 15 x 40cm, planchuela Fº 1"8", alambre galvanizado nº12.

22.6. MÁSTIL

Las especificaciones se encuentran consignadas en planos de detalle, esta información no invalida a la empresa Contratista de presentar la verificación y el recálculo del dimensionamiento del mástil en función del suelo, de su empotramiento y de todas las



solicitaciones a que estará expuesta en función de las exigencias climáticas (viento). Ver detalles.

22.7. PILONAS DE CONTENCIÓN

Se colocará sobre Vereda Municipal en Acceso a Nivel Inicial. Ver detalle.

22.8. PÉRGOLAS

La estructura independiente exterior que compone la pérgola está compuesta de tubo o caño estructural de 10cmx10cm, como columnas, en los que apoyan las soleras o largueros que se proyectan en horizontal, los cuales componen el bastidor de la pérgola.

Por otra parte, la conformación y distancia de los elementos que componen la pérgola propiamente dicha respetarán las indicaciones de la documentación gráfica, y será fabricada y construida conforme lo establecen estas especificaciones técnicas y las propias reglas del arte, en especial en aquellas partes referidas a uniones y terminaciones (abulonados, soldaduras, amolado, masillado, protección anti-corrosiva, aplicación de anti-óxido, etc.)

22.9. BANCOS DE HºAº

Se ejecutarán bancos de hormigón terminación fratazado a construirse in situ distribuidos en el interior del predio según plano de detalle correspondiente.

22.10. BANCOS DE LISTONES DE MADERA

Se ejecutará un banco de listones de madera en espera de administración.

22.11. BEBEDEROS

Se deberán construir bebederos según plano de detalle, y en los lugares especificados en planos.

22.12. ESCALERAS Y RAMPAS

Se ejecutarán las rampas en los lugares detallados en plano de planta.

Las mismas se ajustarán a la legislación vigente.

Se realizarán en contrapiso de hormigón armado $e=12\text{cm}$, con malla electro soldada $\varnothing 6\text{c}/15\text{cm}$ sobre suelo natural compactado y plataforma de hormigón moldeado in situ, la superficie de tránsito será de baldosas graníticas texturadas a botones, de $30\text{x}30\text{cm}$, color gris.

Los pasamanos serán de caño de acero de 2" con parantes de caño de acero de 1" y parantes intermedios de caño de acero de 2", que irán soldado a una planchuela en ángulo y grampas soldadas cada 0.5m. La terminación será con esmalte sintético color negro.

En el tanque elevado, se ejecutará una escalera metálica tipo marinera de acuerdo a plano de detalle de tanque de agua.

22.13. PARQUIZACIÓN (césped, plantines y árboles) y CAZOLETAS

Se ajustará a lo requerido en la memoria descriptiva y a la documentación

gráfica. Las especies a colocar, de edad mínima tres años, se definirán con la Inspección de Obra. En veredas municipales se colocará una planta cada 6m, y en interiores se distribuirán según plano.



Se verificará en cada municipio la existencia de ordenanza específica sobre las especies arbóreas a incorporar. Se colocará en las superficies libres en el exterior e interior del predio, panes de césped constituido por gramillón y/o gramíneas perennes, adecuando la superficie con arena, turba húmeda, esparciendo una capa de tierra tamizada, con riego adecuado, según plano.

En el caso que los planos lo indiquen colocaran piezas para proteger los troncos de los árboles existentes en veredas.

Las especies arbóreas deberán implantarse en hoyos de 0.40m de diámetro por 0.60 m de profundidad, separando la tierra orgánica superficial para utilizarla en la zona de raíces, el fondo se cubrirá con 0.05 m de material drenante (50% de arena y 50% de grava).

Los ejemplares deberán tutorarse con tres varas de 4-5 cm de diámetro o maderas de 1"x2" fijadas al

suelo a 0.40 m de tallo y atadas con alambre a 1.30 m de altura (trípode).

El tallo se vincula al tutor con una cinta o trozo de polietileno atado ajustadamente al cruce de las varas, posteriormente se rodea el tallo y ata usando una rama de 1-1,5 cm de diámetro de espaciador, retirándolo al terminar, quedando firme pero no ajustado no dificultando el crecimiento ni el movimiento por acción del viento. Las especies elegidas serán preferentemente las nativas regionales pudiendo incluir algunos frutales.

CESPED

No se admitirá césped sembrado.

TEPES

- 1) Preparación del suelo a pala, con motocultivador o tractor y arado de disco a 20-25 cm de profundidad.
- 2) Desterronado con rastra liviana y rolo o a mano con azada
- 3) Emparejado con niveladora de arrastre o tablón pesado, a mano con rastrillo
- 4) Cubrir el suelo con una capa de arena de 0.5-1 cm
- 5) Colocar tepes conservados a la sombra cubiertos con arpilleras mojadas trabando (como ladrillos)
- 6) Rellenar los espacios entre tepes con arena o turba
- 7) Rodillo realizar una aplicación
- 8) Riego cada 2-3 días de acuerdo con la temperatura diaria
- 9) Repasar juntas y desniveles con arena
- 10) Las especies a utilizar de acuerdo a la experiencia de los contratistas de cada zona

HUERTA



Estas instalaciones deben ubicarse en áreas con amplia exposición al sol, protegidas por construcciones o especies arbóreas de los vientos predominantes

El lugar elegido deberá tener una cota suficiente para facilitar el escurrimiento de las precipitaciones.

El perfil cuando sea necesario deberá modificarse agregando tierra orgánica humifera para tener 0.30 m de suelo cultivable, pudiendo agregarse a esos fines lombricompost, composta o resaca de río. Para protección de los amacigos de animales domésticos y acceso controlado de los alumnos se limitará el espacio con cerco perimetral de alambre tejido de 1.50 m de alto con postes de madera dura u hormigón distanciados a 5 m como máximo, con puerta de acceso de 1 m de ancho del mismo material con marco caño zincado.

Las dimensiones de los pasillos de circulación y los canteros de siembra son de 0.60 m para facilitar las actividades de los niños 3-5 años.

Dentro de los límites deberá ubicarse un grifo para abastecer de agua para riego.

22.14. JUEGOS PINTADOS EN PISO.

Ver plano de detalle.

RUBRO XXIII: GENERALIDADES

Toda la obra deberá responder a los planos generales, de detalles y al presente pliego, por lo tanto, si algún ítem se omitió de especificar en alguno de los mismos, siempre y cuando figure en cualquiera de ellos o cuya ejecución sea necesaria para terminar correctamente la obra, tendrá que ejecutarse sin que ello signifique mayor volumen de obra.

Documentación a Presentar

La Contratista presentará a la Inspección y antes del inicio de obra el Proyecto Ejecutivo, el Cálculo Estructural. Con esta documentación aprobada, se librá el Acta de Inicio de los trabajos. La Contratista presentará a la U.C.E.P.E. y antes de la Recepción Provisional de la Obra la documentación que a continuación se detalla:

a) Planos de Instalaciones Sanitarias y de Gas aprobados por organismos competentes.

Se dibujará la planta del edificio en la cual se marcará la ubicación de los artefactos, cañerías, cámaras, pozos, provisión de agua, desagües pluviales, con los colores correspondientes indicados por Aguas de Salta. Se dibujará la planta del edificio en la cual se marcará la ubicación de los artefactos y cañerías de gas con los colores correspondientes indicados por Gasnor. Estos planos se dibujarán sobre tela en escala 1:100 pudiendo existir otra escala cuando sea necesaria mayor claridad en el trabajo de las distintas partes del conjunto. El plano estará de acuerdo a la obra con todas las modificaciones introducidas a la misma con respecto al proyecto



b) Plano de Estructura

Se presentará plano completo en papel vegetal con ubicación, dimensiones y cotas de fundación de zapatas y todo otro elemento de cimentación, columnas, vigas y losas debidamente aprobados por el Consejo Profesional de Ingenieros; igualmente se harán cortes y detalles de los mismos. Cuando por justificadas razones, se cambie el cálculo y detalle de la estructura resistente se dibujará en escala 1:50 la zona modificada con indicación del resto. Se presentarán asimismo las planillas de cálculos correspondientes. Se deja aclarado que el plano definitivo de estructuras debe ser presentado a la Inspección, previo al inicio de los trabajos

c) Plano de Electricidad aprobado por la Municipalidad

Se dibujará la planta del edificio en la cual se marcará la ubicación de los artefactos, cañerías, cajas, tableros y la provisión de energía, con los detalles correspondientes indicados por la Municipalidad. Este plano se dibujará sobre tela en escala 1:100 pudiendo existir otra escala cuando sea necesaria mayor claridad en el trabajo de las distintas partes del conjunto. El plano estará de acuerdo a la obra con todas las modificaciones introducidas a la misma con respecto al proyecto.

d) Plano de Arquitectura aprobado por la Municipalidad

Se realizarán todos los planos de Arquitectura, requeridos por la Municipalidad.

e) La Presentación

Se efectuará tal como se especifica en cada caso, siendo la documentación gráfica por sistema de computación, con los respectivos soportes magnéticos (textos en Word Perfect 6.1 o Word 6.0, hojas de cálculo en Excel 5.0 — 5.0 y gráficos en Auto-Cad R-14 o 2000 en todos los casos versiones para Windows)

f) Manual de Mantenimiento y Garantía

La Contratista entregará por duplicado a la Inspección de Obra, un Manual que deberá contener todas las prescripciones a seguir para el correcto uso y mantenimiento de las instalaciones y artefactos. También entregará las garantías de todos aquellos artefactos que se hayan instalado en la presente obra.

Requisitos Generales

No se extenderá en ningún caso el Acta de Recepción Provisional, sin previa aprobación de la documentación que antecede por parte de la Inspección de la Obra. La Documentación conforme a Obra, será presentada en mesa de entradas de la U.C.E.P.E., acompañada de una nota de elevación en la cual se dejará constancia de: Nombre de la obra a la cual se refiere la Documentación, Nombre de la Empresa Contratista y Director Técnico que ejecutó los trabajos, Número de expediente relativo, Nombre del Inspector de la Obra. Toda la documentación que no contenga los requisitos expresados, se la considerará no presentada.

Inventario

La Contratista deberá realizar y entregar a la Inspección, el inventario de la obra y del equipamiento instalado en la misma, del cual se indicarán: cantidad, tipo, marca, garantía, etc.

ACLARACION SOBRE MARCAS



Cuando se requiera marca determinada, podrá ofertarse productos de otras marcas. En tales casos, los Oferentes deberán aportar al organismo licitante los elementos de juicio necesarios que permitan a éste comprobar que los bienes ofertados reúnen las características requeridas.

Aquellos Oferentes que coticen en su oferta productos de otras marcas a los nominados en la documentación licitatoria, deberán acompañar las especificaciones técnicas y folletos de los mismos a los efectos de demostrar la equivalencia entre lo ofertado y lo indicado en los pliegos. A tales fines, se adjunta en el Pliego de Condiciones Particulares, PLANILLA DETALLE DE MARCAS Y MODELOS – Anexo 21 – que deberá presentarse junto con la documentación requerida en la Carpeta C. En la referida planilla, se consignará para todos los insumos, la marca y modelo que ofrecen, acompañando las especificaciones técnicas y folleterías que permitan efectuar la evaluación de los mismos.

En el supuesto que la Oferta más conveniente no contenga los bienes especificados en la documentación licitatoria, se le otorgará un plazo de 48 horas al oferente preadjudicatario para que éste consigne si en el presupuesto puede incluir las marcas solicitadas; sin que esto importe una modificación en su Oferta.

En caso de no poder incluir las marcas solicitadas por la documentación licitatoria, el Oferente, dentro de igual plazo, deberá realizar el descargo correspondiente fundando la equivalencia del producto ofertado.



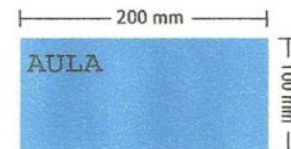
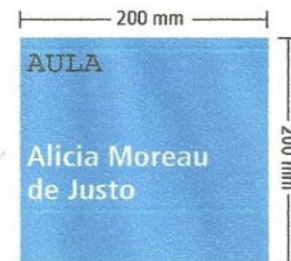
FICHA 1/3

► Señalización interna

La señal ocupará un módulo de 200x200 mm cuando exista un segundo nivel de identificación, tal como se ejemplifica en los modelos presentados, o medio módulo (200x100 mm) en el caso contrario.

Materialización

Impresión digital a cuatro colores o serigrafía montada sobre fibrofácil de 5mm de espesor. Adosado a la pared mediante cinta bifaz o de acuerdo a sistemas similares estándares.



Las medidas de los planos están expresadas en milímetros.

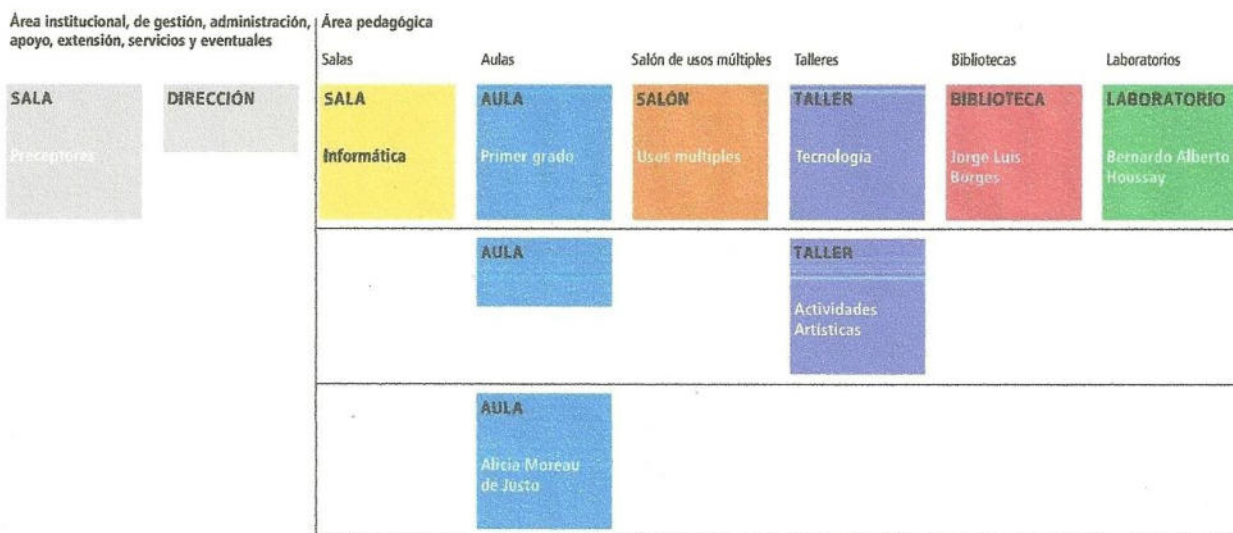


FICHA 1/4

► **Señalización interna**

Se sugiere aplicar los siguientes criterios para organizar la señalización del edificio escolar. Los soportes serán en gris cuando señalen áreas de gestión, administración, apoyo, extensión y servicio; y en color cuando indiquen áreas pedagógicas como salas, aulas, talleres, bibliotecas o laboratorios.

Para cubrir las alternativas de los sistemas de impresión se especifica cada color en sistema Pantone y en proceso de composición a cuatro colores (C, M, Y, K).



Pantone
warm gray 4c
C: 0
M: 6
Y: 6
K: 27

Pantone 116 c
C: 0
M: 15
Y: 94
K: 0

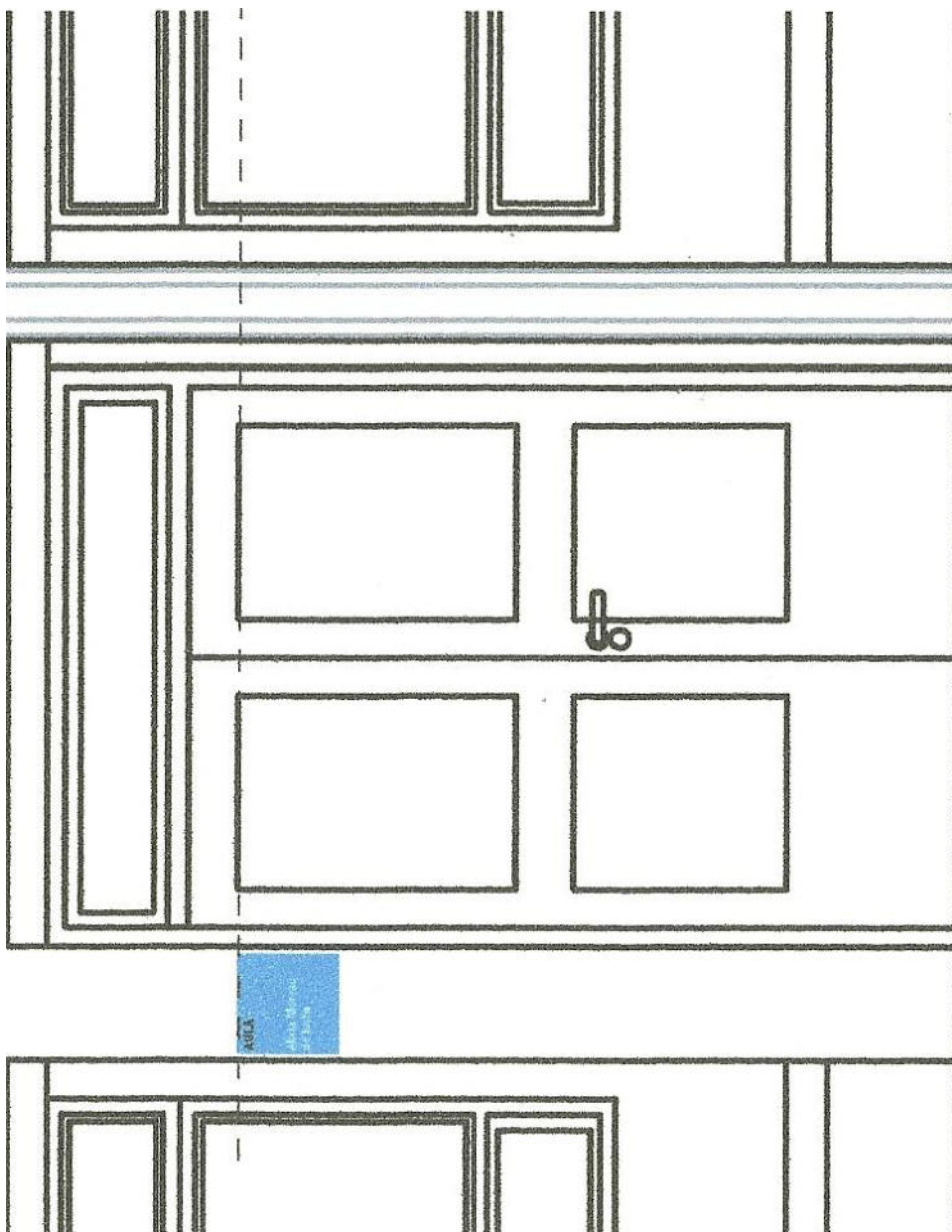
Pantone 2915 c
C: 87
M: 18
Y: 0
K: 0

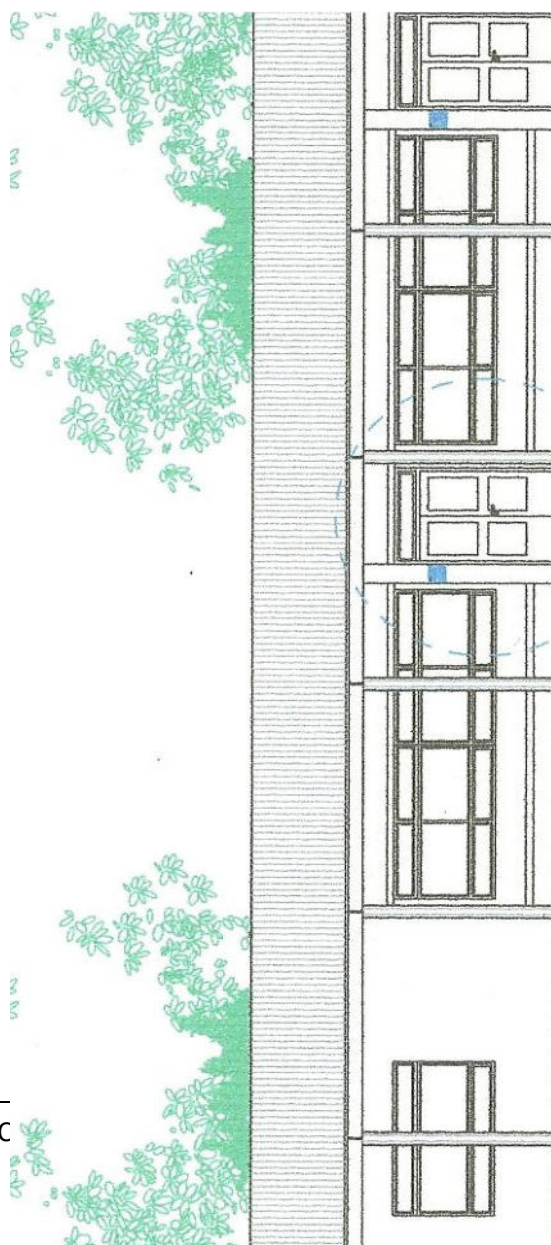
Pantone 165 c
C: 0
M: 60
Y: 100
K: 0

Pantone 265 c
C: 56
M: 56
Y: 0
K: 0

Pantone 485 c
C: 0
M: 100
Y: 100
K: 0

Pantone 361 c
C: 76
M: 0
Y: 91
K: 0





ESC

ORIA DESCRIPTIVA

► Sistema tipográfico para la composición del nombre

Esta tipografía y sus formas de aplicación y composición constituyen una de las constantes gráficas que darán identidad a las escuelas del programa.

La tipografía está compuesta de letras, letras acentuadas, números y signos especiales necesarios para la composición de los nombres. Se encuentra disponible en un archivo digital denominado escun.ttf.

0 1 2 3 4 5 6 7 8 9

A Á B C Ç D E É F G

H I Í J K L M

N Ñ O Ó P Q R S

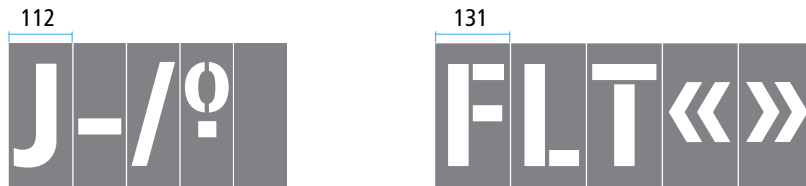
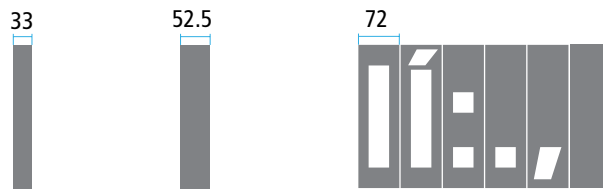
T U Ú Ü V W X Y Z

- / : . , ! « »

► Sistema tipográfico para la composición del nombre

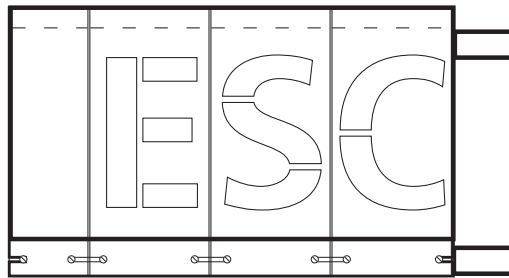
Se han agrupado los caracteres tipográficos que responden a un mismo ancho.

Las medidas están expresadas en milímetros.



► Sistema tipográfico para la composición del nombre

Detalle de fijación y materialización



Materialización

Las letras se construirán preferentemente a partir de láminas o chapas de acero inoxidable BWG 14 ó 16 y caladas mediante láser o técnica similar. Terminación superficial exterior: pulido semimate.

Terminación interior: pintura epoxi color grafito (gris oscuro).

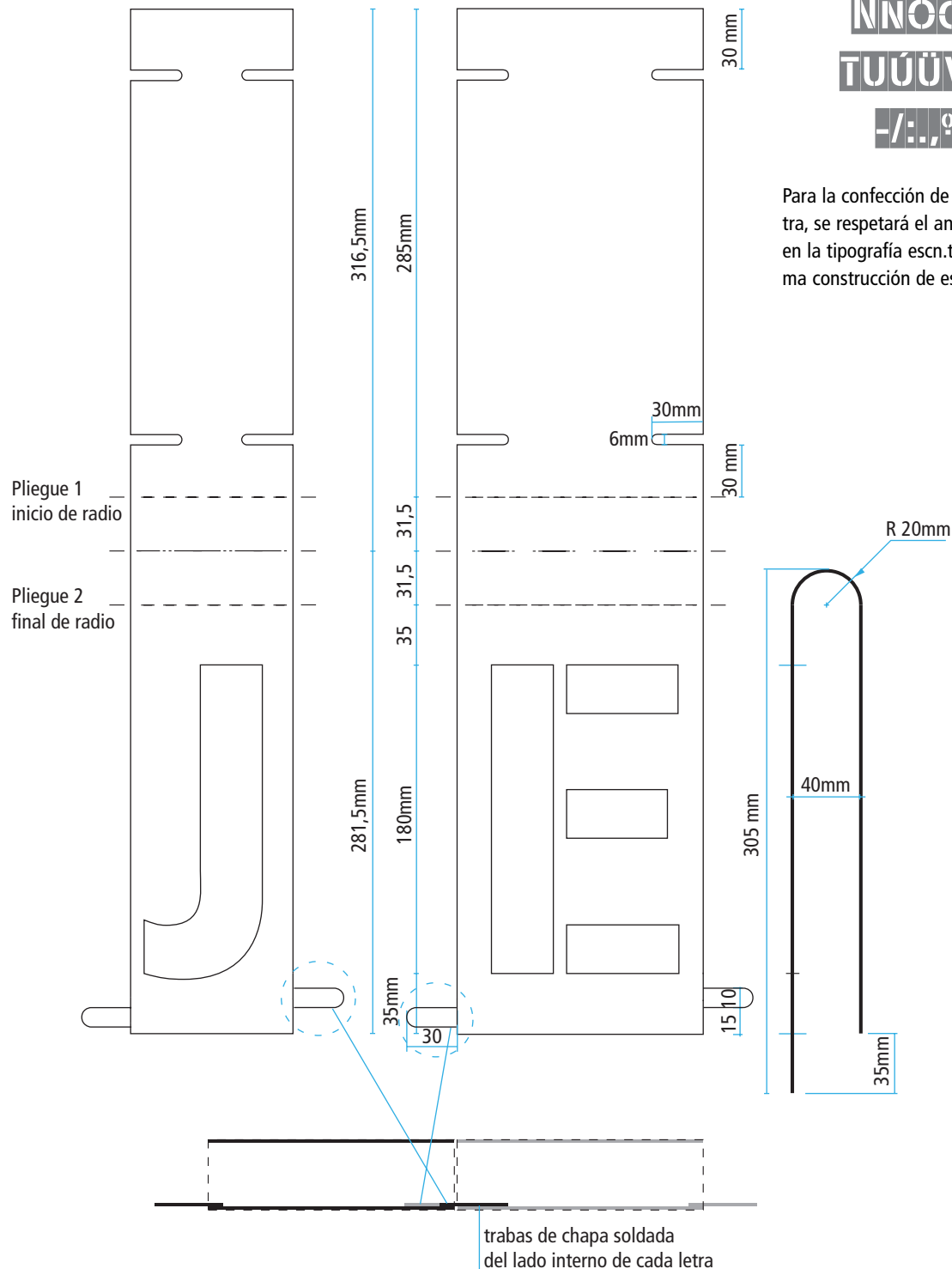


► Sistema tipográfico para la composición del nombre

Cada letra cuenta lateralmente con dos calados para enganchar en los tornillos con cierto margen. También poseen un sistema de encastre lateral entre letras.



Para la confección de los planos de cada letra, se respetará el ancho predeterminado en la tipografía escn.ttf, asignándole la misma construcción de estos ejemplos.



Las medidas de los planos están expresadas en milímetros.

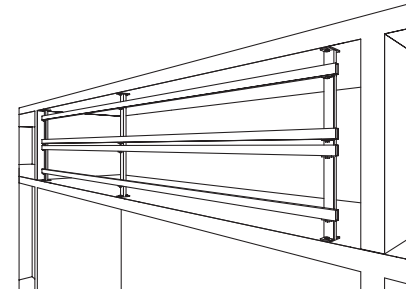
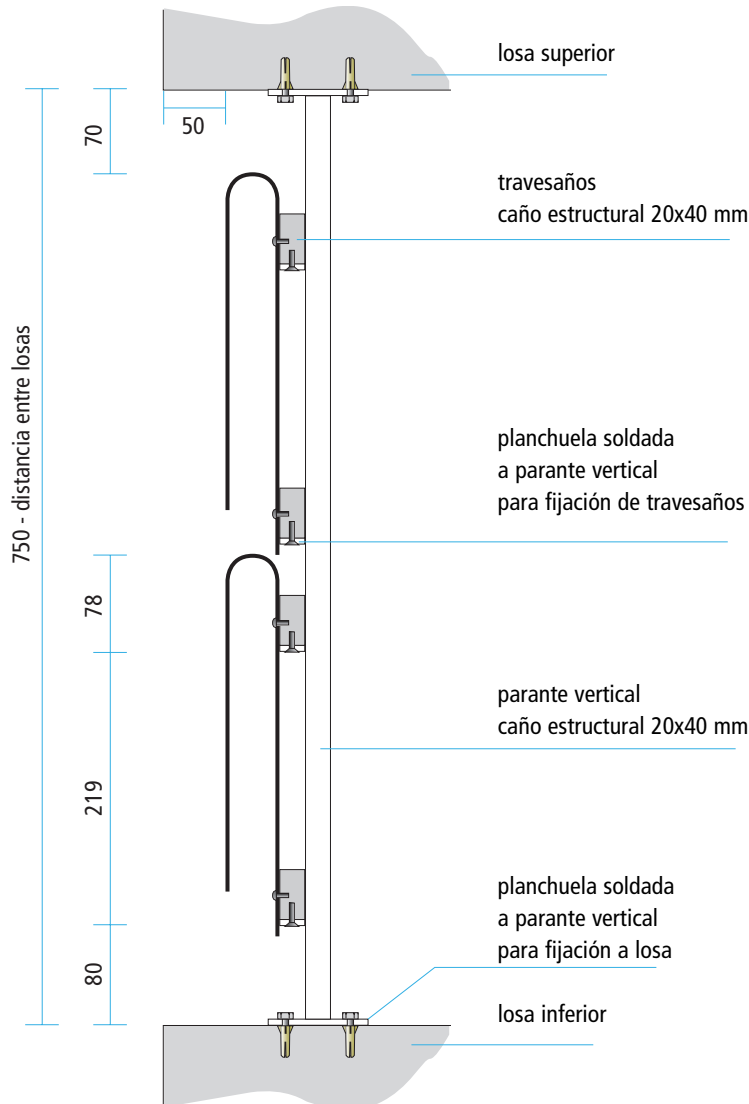
► Sistema tipográfico para la composición del nombre

Fijación. Aplicación sobre cerco

En general, el sistema se fijará al cerco, sobre el acceso principal, en el espacio determinado para tal fin, a 50 mm del filo exterior del muro.

Cada línea de letras se atornilla a 2 caños de sección rectangular que unifican el conjunto.

En la aplicación sobre el cerco, estos caños horizontales se sostienen por medio de tres parantes verticales. Éstos a su vez se fijan por medio de tornillos a las losas superior e inferior del cerco según el esquema.

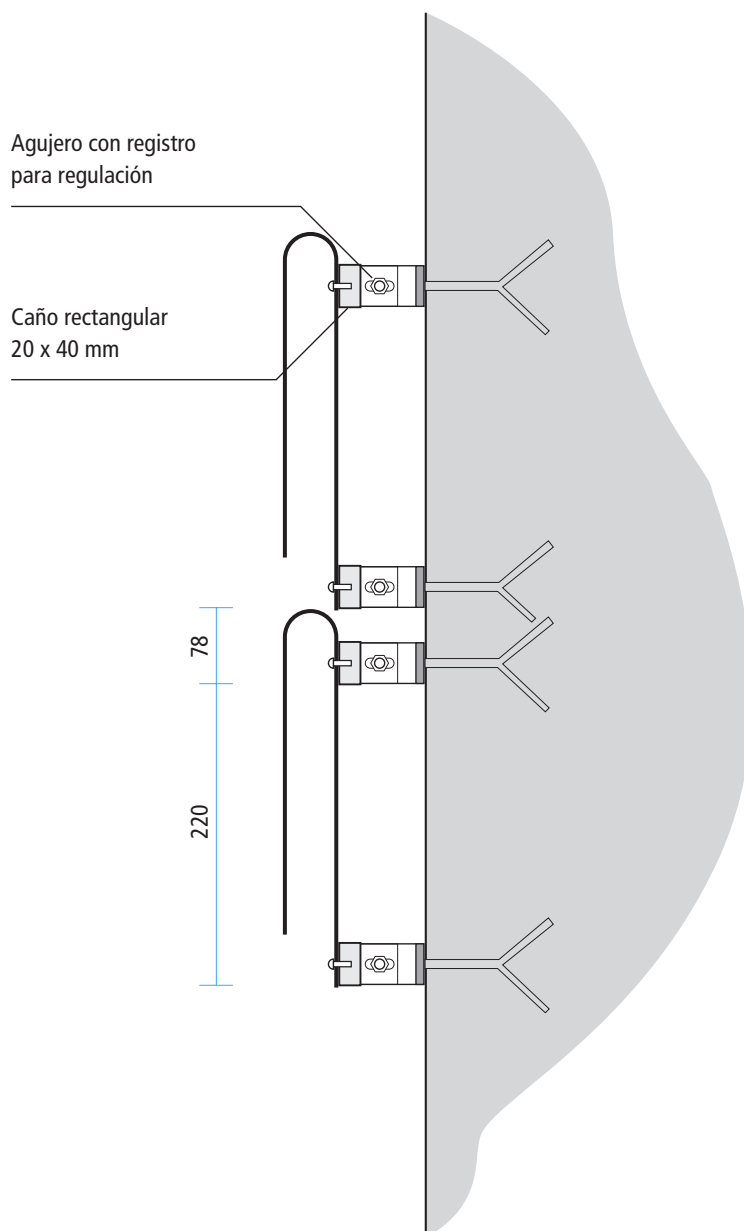


Se recomienda organizar y armar el conjunto de letras y estructura antes de incorporarlo al vano.

► Sistema tipográfico para la composición del nombre

Fijación. Aplicación sobre fachada

En los casos en que no haya cerco, se amurará directamente a la fachada, también sobre el acceso principal.



Cada línea de letras se atornilla a 2 caños de sección rectangular que unifican el conjunto.

En la aplicación directa a la pared, los caños horizontales se amuran por medio de herrajes de planchuela con fijaciones regulables a fin de absorber las irregularidades de la mampostería.



Se recomienda organizar y armar el conjunto de letras y estructura antes de fijarlo a la pared.

Las medidas de los planos están expresadas en milímetros.



ANEXO MOBILIARIO

1 EQUIPAMIENTO FIJO

Este numeral indica las características, las calidades y procedimientos constructivos que rigen para los muebles fijos que van amurados o empotrados en las estructuras de los paneles o elementos que componen los cerramientos verticales, los cuales deberán contemplar los refuerzos y rigidizadores que permitan su colocación en condiciones de absoluta seguridad y terminación estética.

Su ubicación y conformación, en particular, se establecen en los planos y planillas respectivas.

No obstante ello, se indica, como característica general que los mismos serán construidos en multi-laminados en guatambú blanco, con filo de igual material, atornillados y encolados, impecablemente terminados, con los herrajes que se indica en la documentación gráfica, consistente en bisagras laterales y tirador. Incluye estantes interiores, según planos. La terminación de los mismos será con doble capa de barniz poliuretánico.

Internamente, en algunos casos, si incorporara en su interior algún elemento de calentamiento de agua, se podrá requerir que incluya aislante térmico acorde a la temperatura a la que se verá sometido.

En su momento, una vez adjudicado el contrato y contratada la obra, el Contratista deberá presentar planos generales y de detalle, incluidos los planos de taller, de los muebles a construir y colocar, además de presentar los detalles de sectoriales de los paneles que los contienen, con los elementos de rigidización y el cálculo de respuesta estructural frente a las solicitaciones a las que se verá sometido.

1.1 ESTANTES Y CAMPANA DE A°P° EN COCINA

Se cotizará el equipamiento fijo según el plano de detalle **DS-03 DETALLE DE COCINA** correspondiente a cada prototipo.

REJA ESTANTE : Designac. en plano de arq.: **Ea**

Todos los espacios sobre mesadas deberán ser provistos de estantes independientes montados en la pared.

Las dimensiones respectivas están especificadas en planos de detalles de cocina y cualquier duda sobre medidas será resuelta con la Inspección de Obra.

Las mismas serán realizadas en caño cuadrado de acero inoxidable de 25mm x 25mm., espesor mínimo 1,25mm, apoyadas en patas del mismo material de 40mm x 40mm y varillas de acero inoxidable de 7mm.

ESTANTE PARA MICROONDAS

Se preverá un estante para microondas de 40x50 cm características similares a reja estante. Las dimensiones respectivas están especificadas en planos de detalles de cocina y cualquier duda sobre medidas será resuelta con la Inspección de Obra.

CAMPANA DE ACERO INOXIDABLE

Realizada totalmente en acero inoxidable calidad AISI 304 18/8 de 1,25mm de espesor. Con canaleta perimetral colectora de grasas y tapón de desagote. Terminación pulido mate. Dimensiones: 1900x800mm o según especificaciones en planos.

Con filtro realizado en malla de aluminio y metal desplegado, tipo liviano, en "V", fácilmente desmontable para su mantenimiento y/o limpieza. Porta filtros realizados en acero inoxidable de primera calidad. Con artefacto tipo tortuga para iluminación con cableado correspondiente, conectado para su funcionamiento. Con reja de protección y burlete de



goma para impedir la entrada de vahos, polvo o humedad, al interior del artefacto. Realizado en fundición de aluminio. La extracción forzada de la campana se realizará mediante extractor vertical de techo caudal según cálculo, 0,39 HP máximo. Los conductos y rejillas hacia el exterior se construirán con chapa galvanizada Nº 24.

1.2 MUEBLE FIJO EN SALAS - F1

Mueble para guardado en SALAS, según lo detalla el anexo de planos mobiliarios.

1.3 EQUIPAMIENTO FIJO CON ESTANTES - E1

Sistema de estantes según lo especificado en el plano E1 "Equipamiento fijo E1", considerando realizando las adaptaciones dimensionales necesarias para los nichos en donde está prevista su implementación

1.4 MUEBLE GUARDADO EN SANITARIOS Y S/PILETONES SALAS/TALLER - G1

Detalle según pliego. Según el caso, deberá alojar termostato eléctrico según lo especificado en los ítems correspondientes, deberá verificarse su compatibilidad dimensional.

1.5 PERCHEROS

Se proveerán percheros atendiendo los detalles generales que se indiquen en los planos y/o detalles de las salas.

1.6 BANCOS DE MADERA

Los bancos se fijarán en áreas exteriores, interiores y semicubiertas, según lo indican los planos de arquitectura. Estarán armados con listones de madera dura de 2"x1" con terminación hidrolaqueada y soportes intermedios de hierros pintados con pintura termoconvertible en polvo, abulonados a piso. Se fijarán en áreas exteriores, interiores, y semicubiertas que indican los planos de arquitectura. Cabe aclarar que los bancos ubicados en el área de acceso, anexos a la rampa exterior, deberán tener un respaldo de chapa micro-perforada ídem portón corredizo, con un bastidor perimetral de tubo estructural, abulonado al piso, de espesor o calibre adecuado.

1.7 BICICLETERO

De tubos de acero galvanizado diámetro 8 cm, previendo 6 puestos como mínimo.

1.8 CESTOS DE BASURA

Cestos para exterior que se ubicarán según lo indica la memoria técnica de cada prototipo, o según lo indique la inspección de obra. Serán recipientes cilíndricos de 40-45 cm de diámetro, para bolsas de 60*90 cm, de chapa microperforada, con acabado de pintura termoconvertible en polvo color blanco con base para abulonar al piso.



2 EQUIPAMIENTO MOVIL

2.1 BIBLIOTECA AMBULANTE

Según pliego de Equipamiento

2.2 BIBLIOTECA PARA SALA - B1

Según pliego de Equipamiento

2.3 ESTANTERIA EXHIBIDORA ED 1 30*50

Según pliego de Equipamiento

2.4 MESA NIVEL INICIAL - 50*50 CM - M1-A

Según pliego de Equipamiento

2.6 MESA NIVEL INICIAL - 50*100 CM - M2

Según pliego de Equipamiento

2.7 SILLAS NIVEL INICIAL - S1

Según pliego de Equipamiento

2.8 MESA RECTANGULAR NIVEL INICIAL - 70*140 CM – SUM

Según pliego de Equipamiento

2.9 SILLA NIVEL INICIAL APILABLE – SUM

Según pliego de Equipamiento

2.10 ARMARIO OFICINA

Según pliego de Equipamiento

2.11 MUEBLE BAJO OFICINA

Según pliego de Equipamiento

2.12 MODULO BIBLIOTECA OFICINA

Según pliego de Equipamiento

2.13 ESCRITORIO DOCENTE OFICINA

Según pliego de Equipamiento

2.14 MESA GRUPAL ADULTOS

Según pliego de Equipamiento

2.15 SILLAS TAPIZADAS ADULTOS

Según pliego de Equipamiento

2.16 SILLAS APILABLES ADULTOS

Según pliego de Equipamiento

2.17 RINCONES DE JUEGOS

Según pliego de Equipamiento



2.18 JUEGO DE EXTERIOR

Según pliego de Equipamiento

2.19 CALESITA ROTOMOLDEADA

Según pliego de Equipamiento

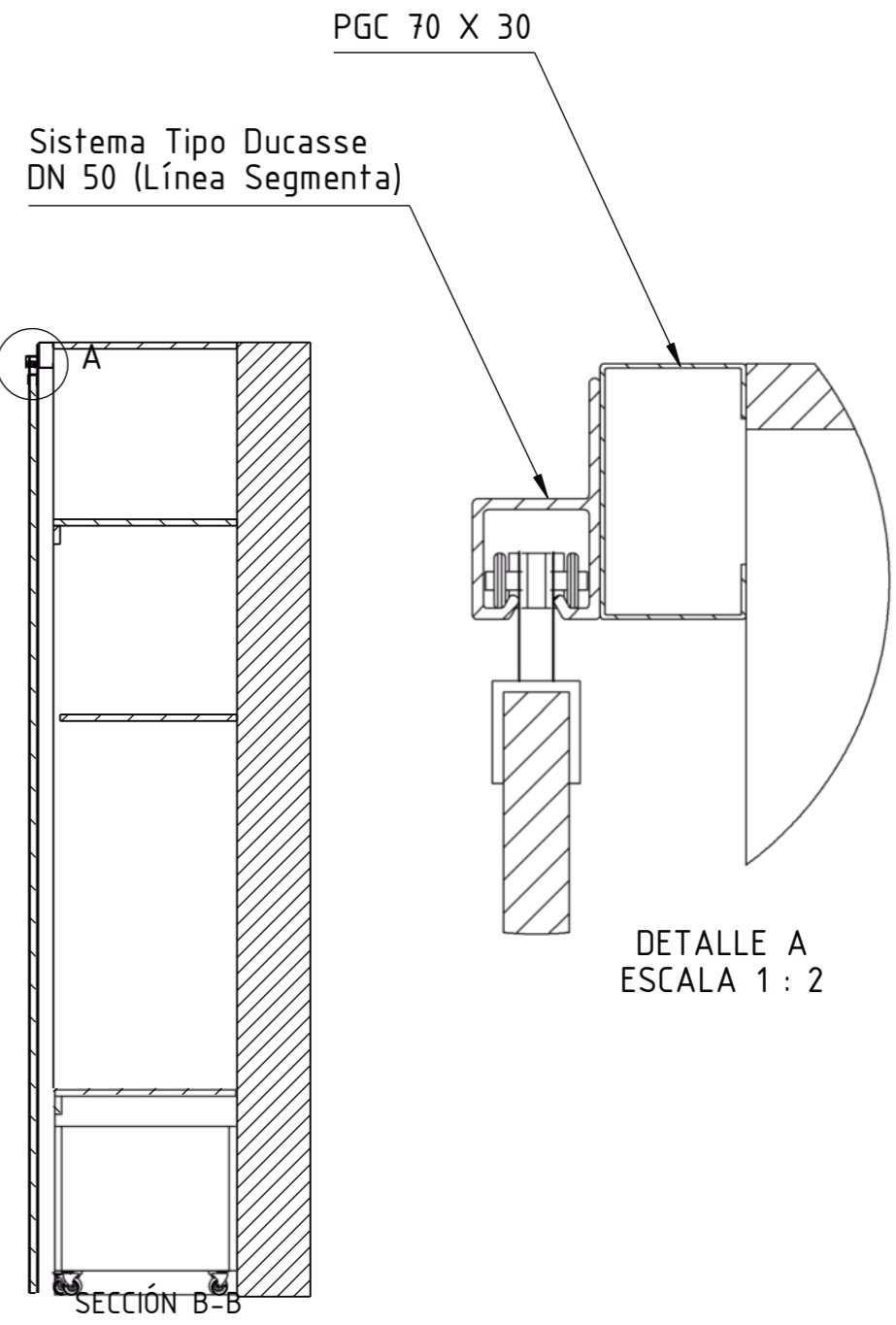
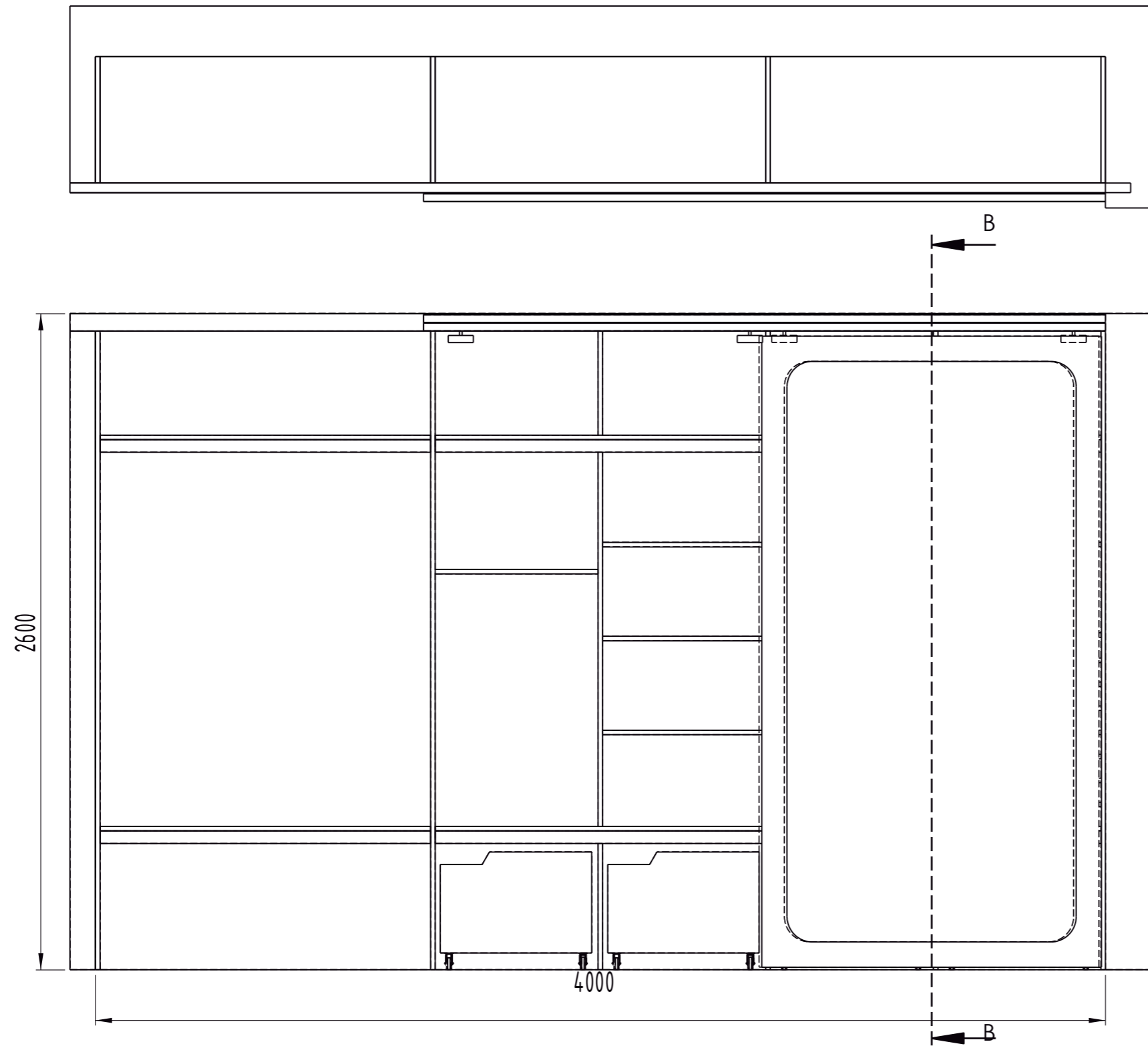


ANEXO PLANOS DE EQUIPAMIENTO Y MOBILIARIO



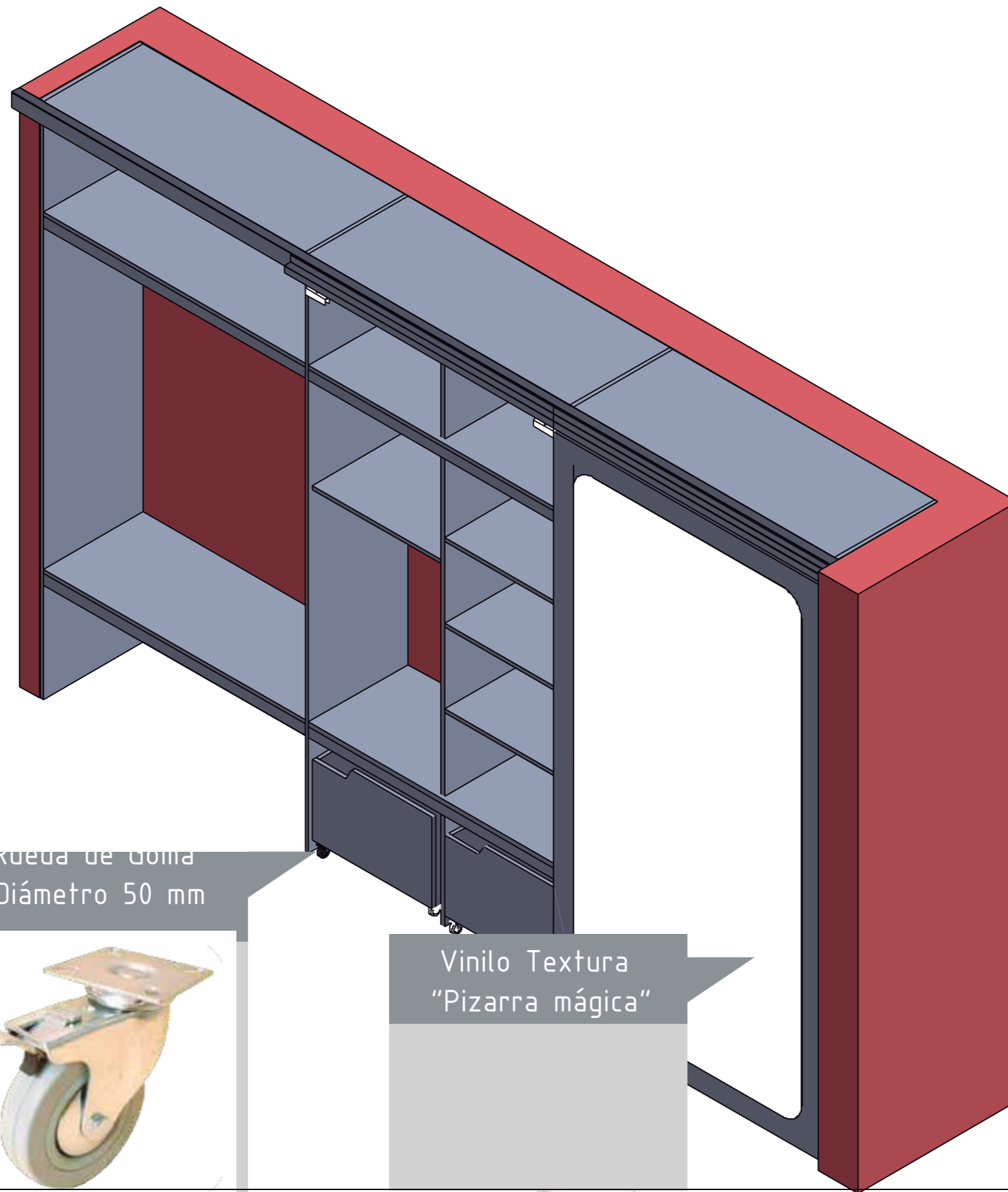
MEDIDAS Y SECCIONES INDICADAS A TÍTULO ILUSTRATIVO.
 SUJETAS A VERIFICACIÓN Y AJUSTE POR EL CONTRATISTA.
 TODAS LAS DIMENSIONES ESTÁN EXPRESADAS EN MILÍMETROS.

F1	Tipo de Equipamiento: Equipamiento Fijo - F1	Plano: F1 - 00	Denominación PLANO DE EQUIPAMIENTO	Escala: N/A	Versión 05/05/2016	
----	---	-------------------	---------------------------------------	----------------	-----------------------	--



MEDIDAS Y SECCIONES INDICADAS A TÍTULO ILUSTRATIVO.
 SUJETAS A VERIFICACIÓN Y AJUSTE POR EL CONTRATISTA.
 TODAS LAS DIMENSIONES ESTÁN EXPRESADAS EN MILÍMETROS.

F1	Tipo de Equipamiento: Equipamiento Fijo - F1	Plano: F1 - 01	Denominación PLANO DE EQUIPAMIENTO	Escala: 1:20	Versión 05/05/2016	
----	---	-------------------	---------------------------------------	-----------------	-----------------------	--



Rueda de Goma
Diámetro 50 mm

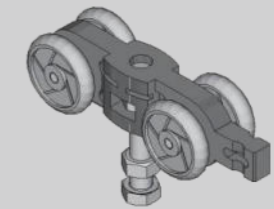


Vinilo Textura
"Pizarra mágica"

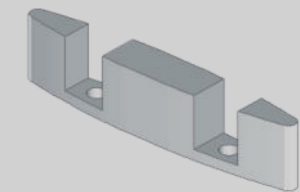
Sistema Tipo Ducasse DN 50 (Línea Segmenta

Riel U 45	Cenefa U-45	Conector Lateral
34 mm	11 mm	
		30 mm

2 carros DN-50



3 guías inferiores
GP12



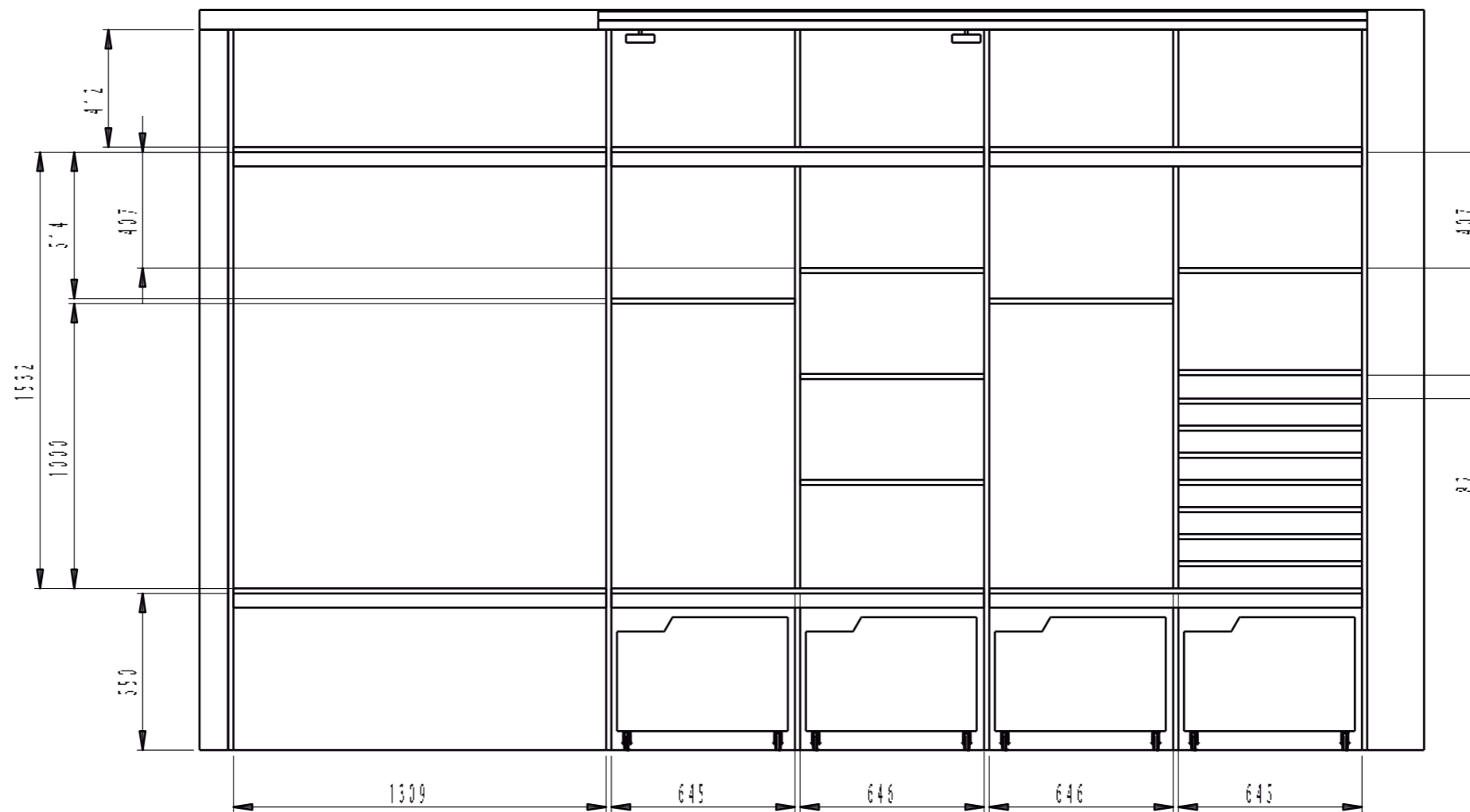
Deberán coincidir con los
parantes de madera evitando
interferencias con el
desplazamiento de los cajones.

Materiales

Construido íntegramente en madera multilaminada de Guatambú de 18mm de espesor con tapacantos en los filos. Encolada y atornillada con tratamiento superficial (Barniz Poliuretánico)

MEDIDAS Y SECCIONES INDICADAS A TÍTULO ILUSTRATIVO.
SUJETAS A VERIFICACIÓN Y AJUSTE POR EL CONTRATISTA.
TODAS LAS DIMENSIONES ESTÁN EXPRESADAS EN MILÍMETROS.

F1	Tipo de Equipamiento: Equipamiento Fijo - F1	Plano: F1 - 02	Denominación MATERIALES	Escala: N/A	Versión 05/05/2016
----	---	-------------------	----------------------------	----------------	-----------------------

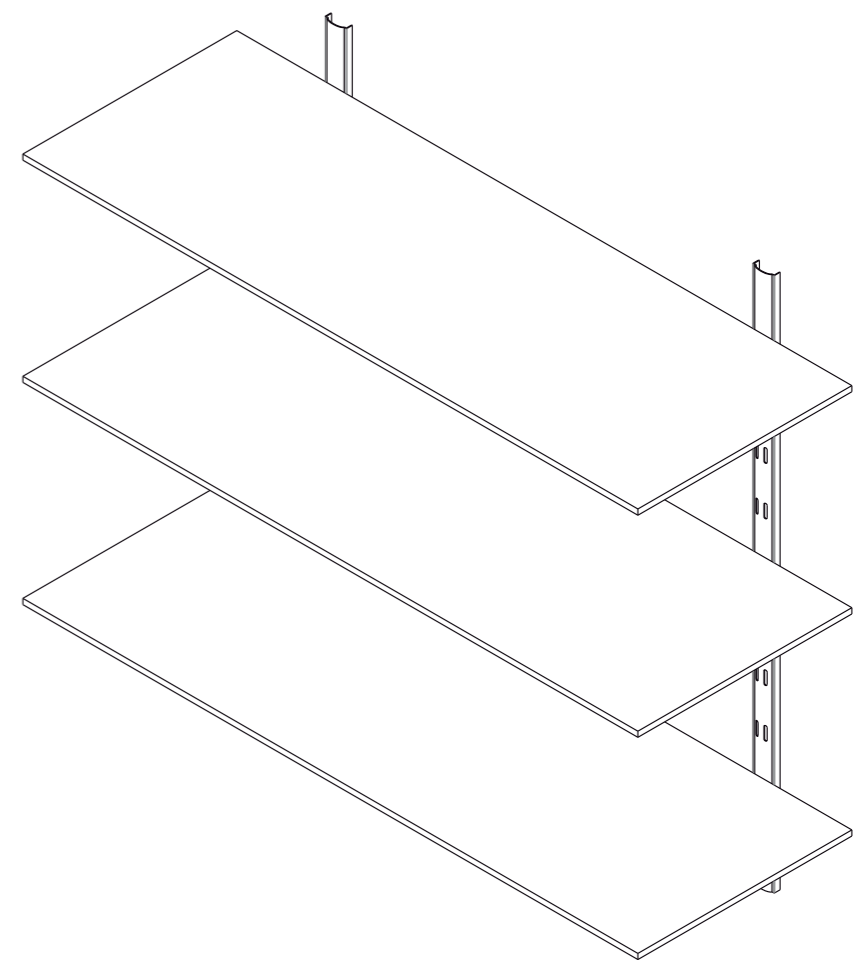
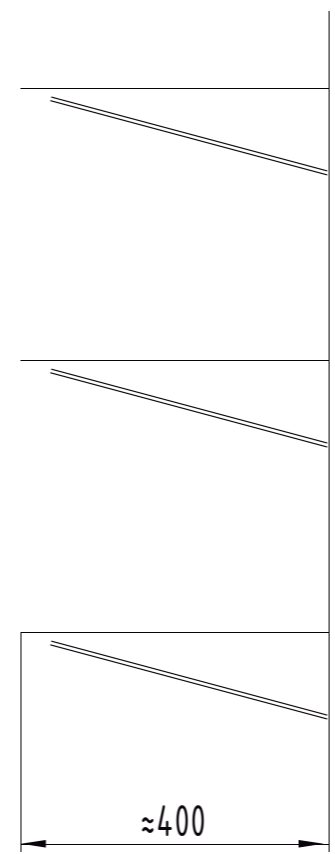
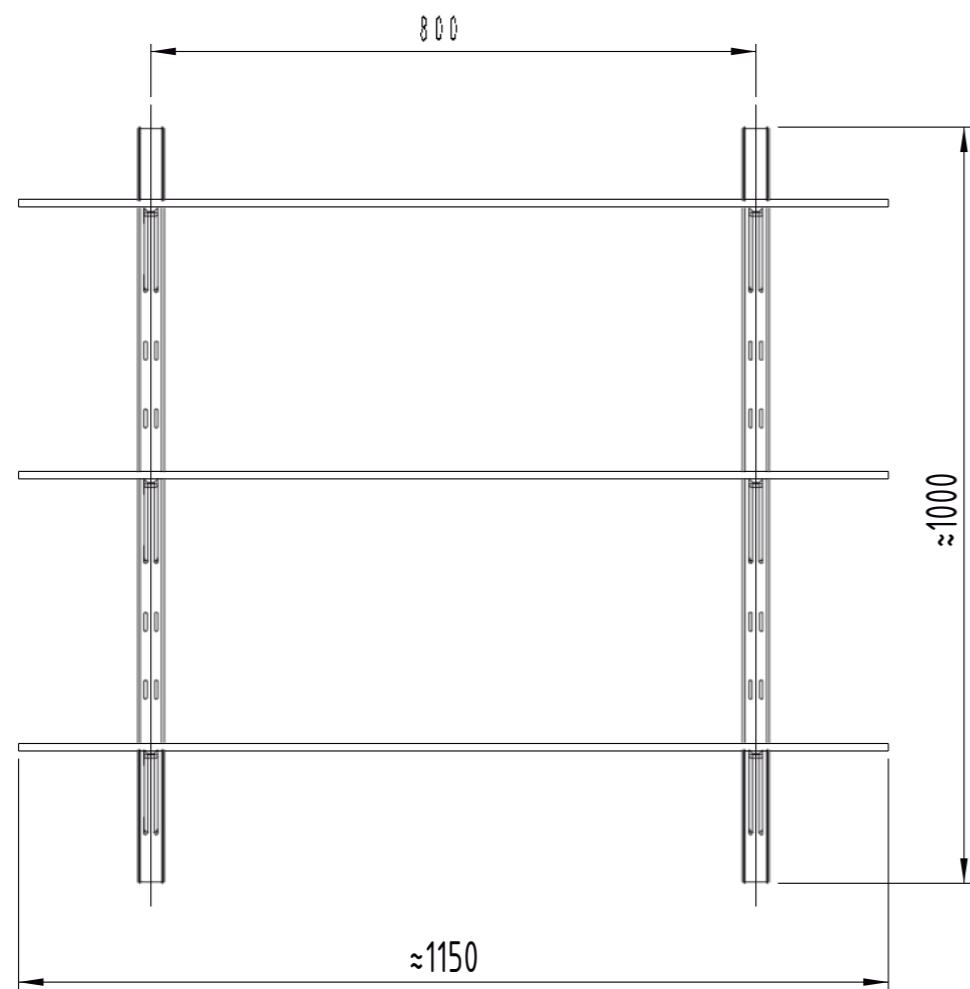


Nota:

Todas las medidas se ajustan a la documentación técnica y planos de arquitectura, debiéndose adaptar las medidas finales a los espacios definidos por el Proyecto Ejecutivo y lo relevado en obra.

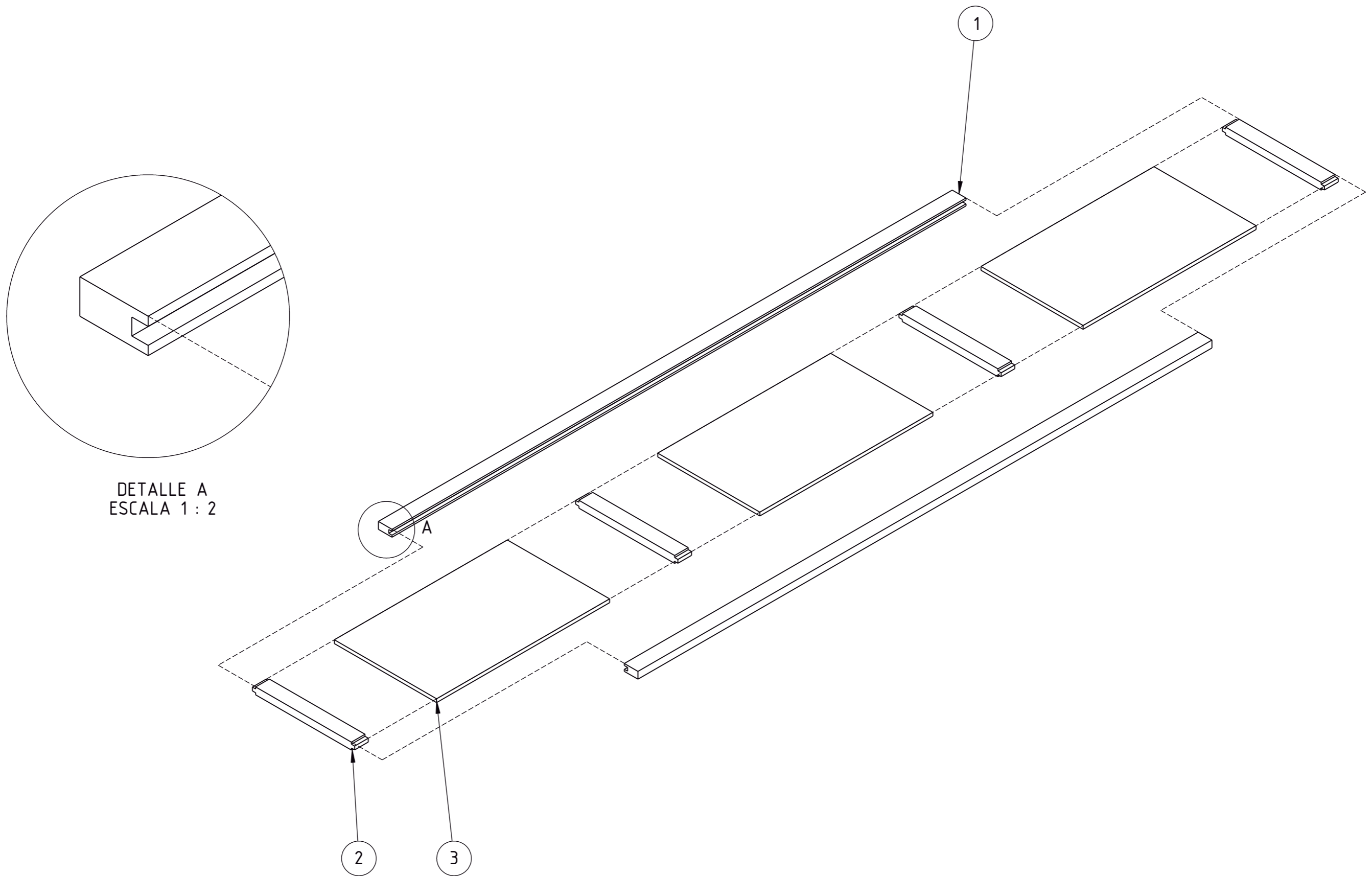
MEDIDAS Y SECCIONES INDICADAS A TÍTULO ILUSTRATIVO.
 SUJETAS A VERIFICACIÓN Y AJUSTE POR EL CONTRATISTA.
 TODAS LAS DIMENSIONES ESTÁN EXPRESADAS EN MILÍMETROS.

F1	Tipo de Equipamiento: Equipamiento Fijo - F1	Plano: F1 - 03	Denominación Plano de Medidas	Escala: N/A	Versión 05/05/2016	
----	---	-------------------	----------------------------------	----------------	-----------------------	--



Detalles Técnicos						
La Cotización será por metro lineal, siendo la separación máxima admitida entre rieles de 800 mm. El Ancho definitivo deberá considerarse de los relevamientos en obra.						
El rango de separación entre estantes será: Máx> 450mm Mín> 350 mm. La Altura del último estante será de 2100 mm.						
La profundidad máxima de los estantes no debe superar los 500mm para las ménsulas de 370mm.						
Materiales						
Estantes en madera multilaminada de Guatambú de 18mm de espesor. Con tapacantos y tratamiento superficial (Barniz Poliuretánico)						
Ménsulas de Chapa de 370 mm de extensión (terminación con pintura epoxi termoconvertible horneada a 200°/220° C)						
Rieles de Chapa (terminación con pintura epoxi termoconvertible horneada a 200°/220° C)						
E1	Tipo de Equipamiento: Equipamiento Fijo - E1	Plano: E1 - 00	Denominación PLANO DE EQUIPAMIENTO	Escala: 1:10	Versión 24/01/2017	

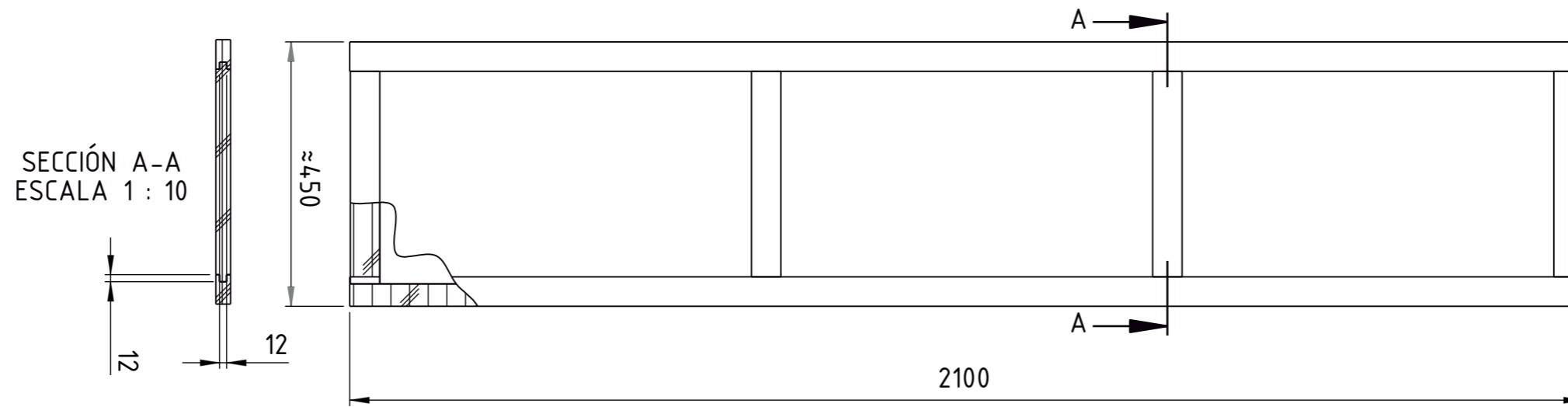
MEDIDAS Y SECCIONES INDICADAS A TÍTULO ILUSTRATIVO. SUJETAS A VERIFICACIÓN Y AJUSTE POR EL CONTRATISTA. TODAS LAS DIMENSIONES ESTÁN EXPRESADAS EN MILÍMETROS.



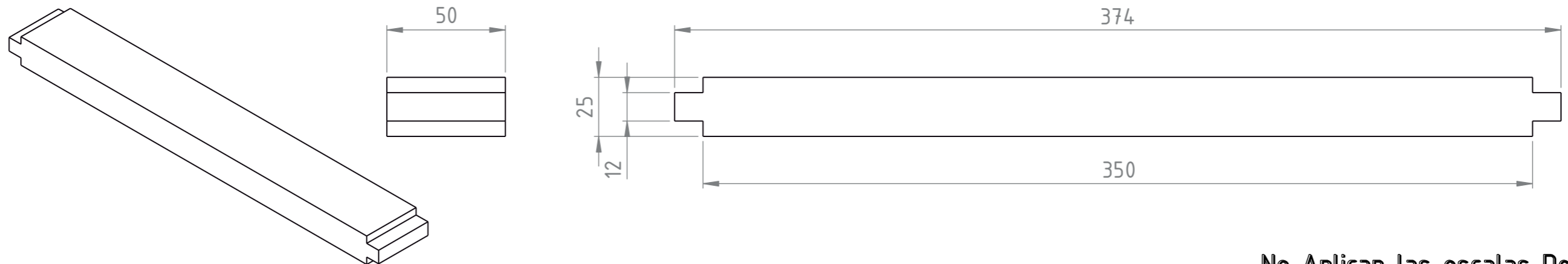
DETALLE A
ESCALA 1 : 2

Número	Denominación	Material	Cantidad		
1	Parante	Madera maciza de Guatambú (u otra del tipo dura y clara)	2		
2	Transversal	Madera maciza de Guatambú (u otra del tipo dura y clara)	4		
3	Panel	Multilaminado 12m de Guatambú (u otra del tipo dura y clara)	3		
E1 P	Tipo de Equipamiento: Equipamiento Fijo - E1 PUERTAS	Plano: E1 - 01	Denominación PLANO DE EQUIPAMIENTO	Escala: 1:10	Versión 24/01/2017

MEDIDAS Y SECCIONES INDICADAS A TÍTULO ILUSTRATIVO.
SUJETAS A VERIFICACIÓN Y AJUSTE POR EL CONTRATISTA.
TODAS LAS DIMENSIONES ESTÁN EXPRESADAS EN MILÍMETROS.



Medidas de los Listones | Ejemplo de transversal



No Aplican las escalas Detalladas

Detalles Técnicos

La colocación será por metro lineal, El Ancho de hoja debe estar en el siguiente rango: Mín>350mm | Máx>450mm. El Ancho definitivo a cubrir con la cantidad de hojas que corresponda deberá considerarse de los relevamientos en obra.

Las medidas de los listones son relativos y se consideran como medidas finales después de cepillados (1" X 2")

Las puertas deberán ser tomadas al premarco con bisagras tipo pomela (3 por Hoja). En el caso de contabilizarse más de 2 hojas se colocarán tirantes divisores verticales al premarco.

MEDIDAS Y SECCIONES INDICADAS A TÍTULO ILUSTRATIVO.
SUJETAS A VERIFICACIÓN Y AJUSTE POR EL CONTRATISTA.
TODAS LAS DIMENSIONES ESTÁN EXPRESADAS EN MILÍMETROS.

E1 | P

Tipo de Equipamiento:

Equipamiento Fijo - E1 | PUERTAS

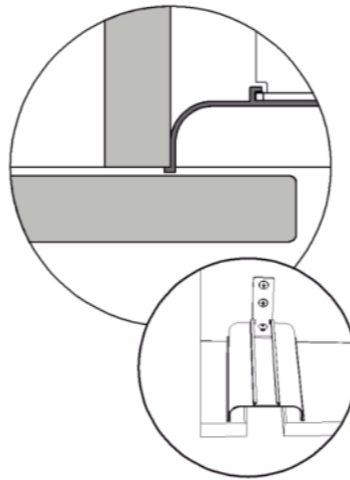
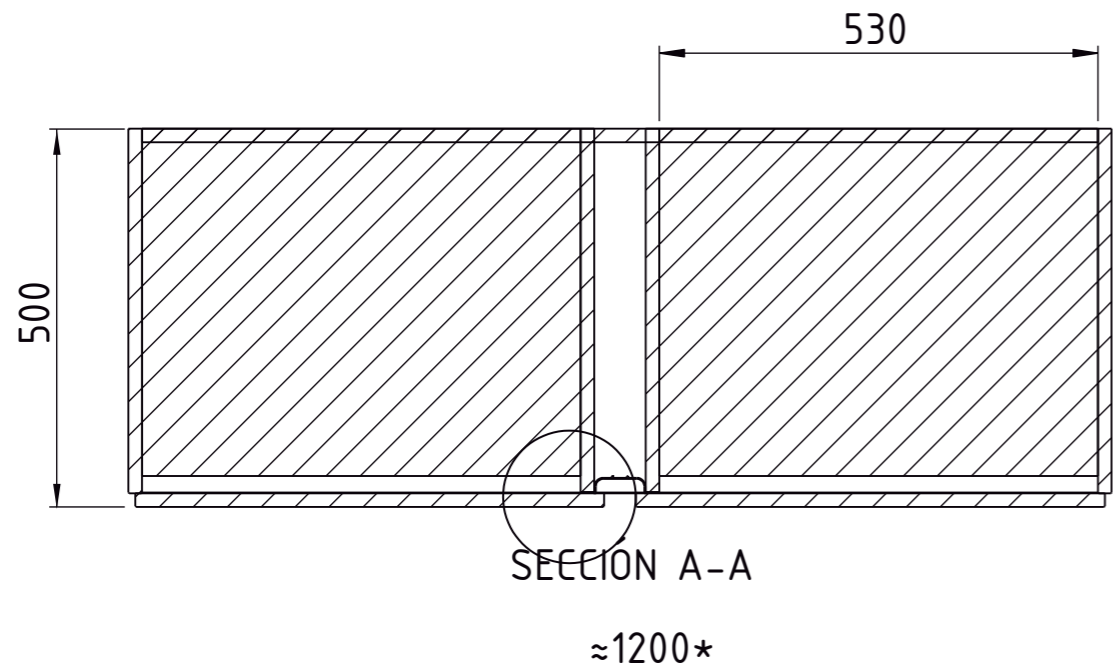
Plano:
E1 - 02

Denominación

PLANO DE EQUIPAMIENTO

Escala:
1:10

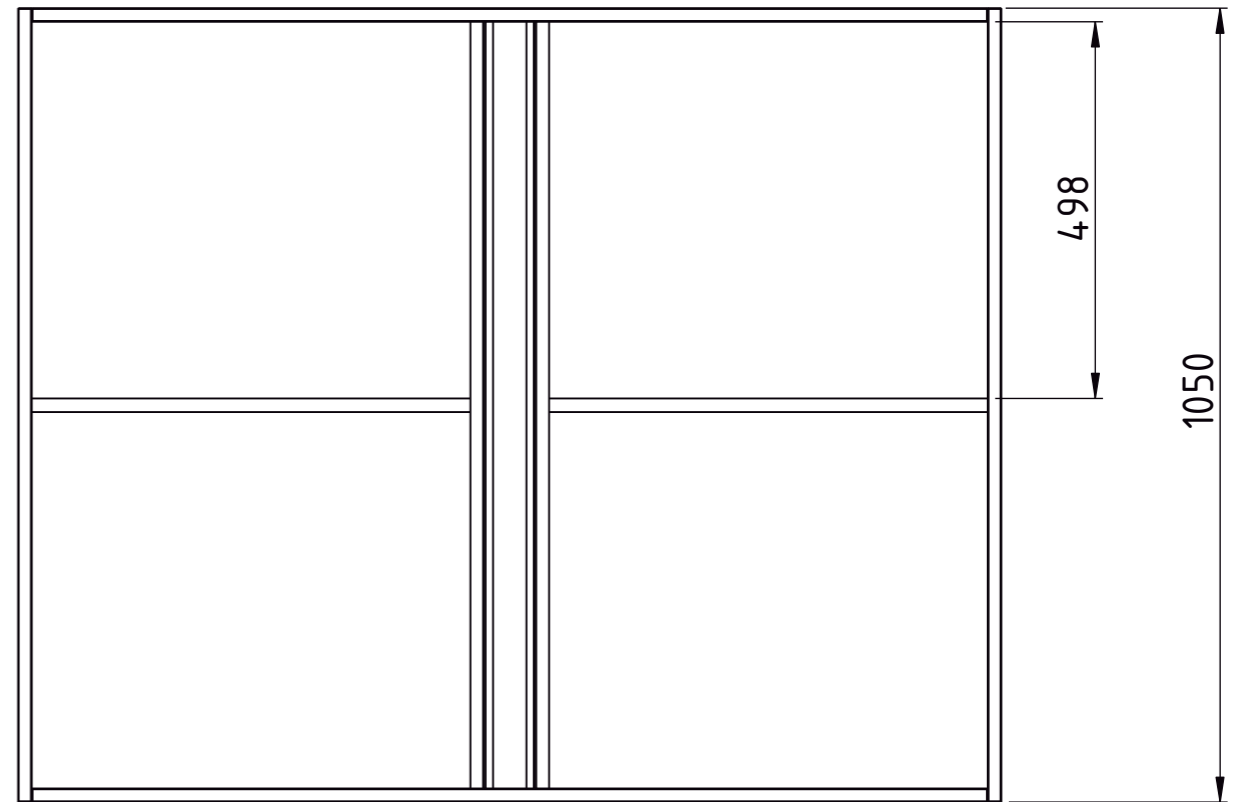
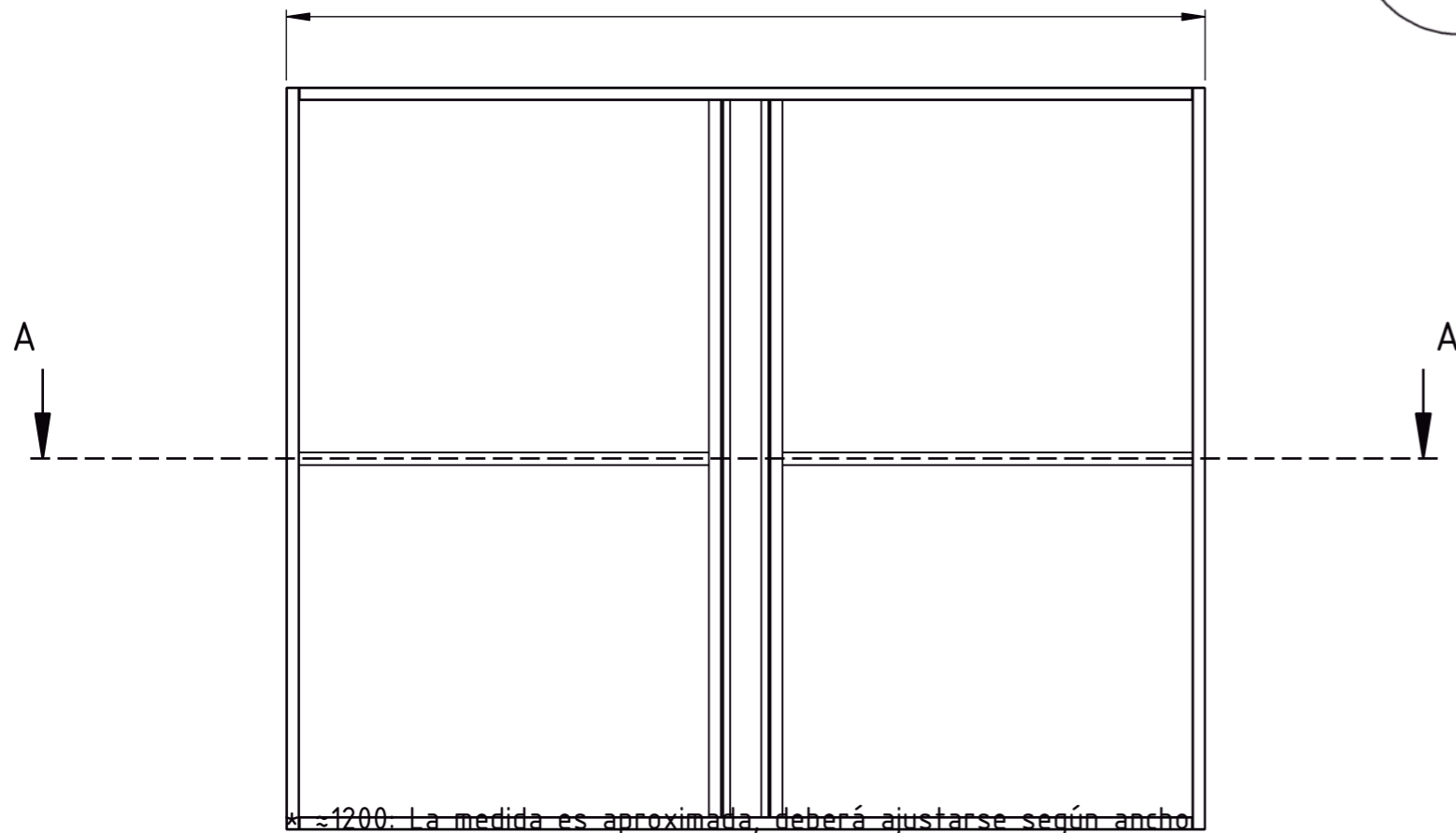
Versión
24/01/2017



Bisagra Cazoleta 35MM de Libre Acción

Sistema de fijación del Perfil C

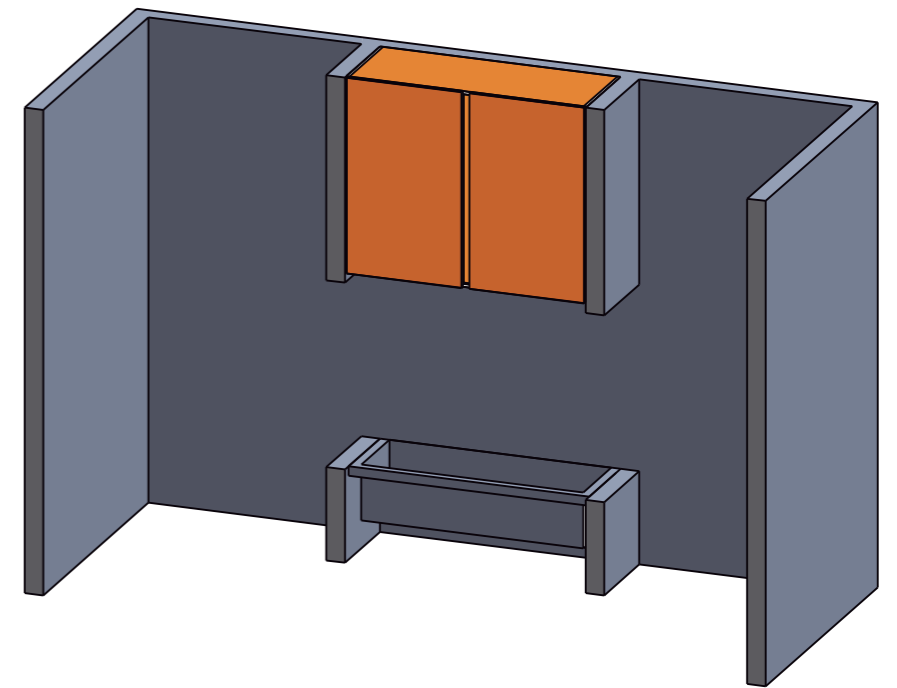
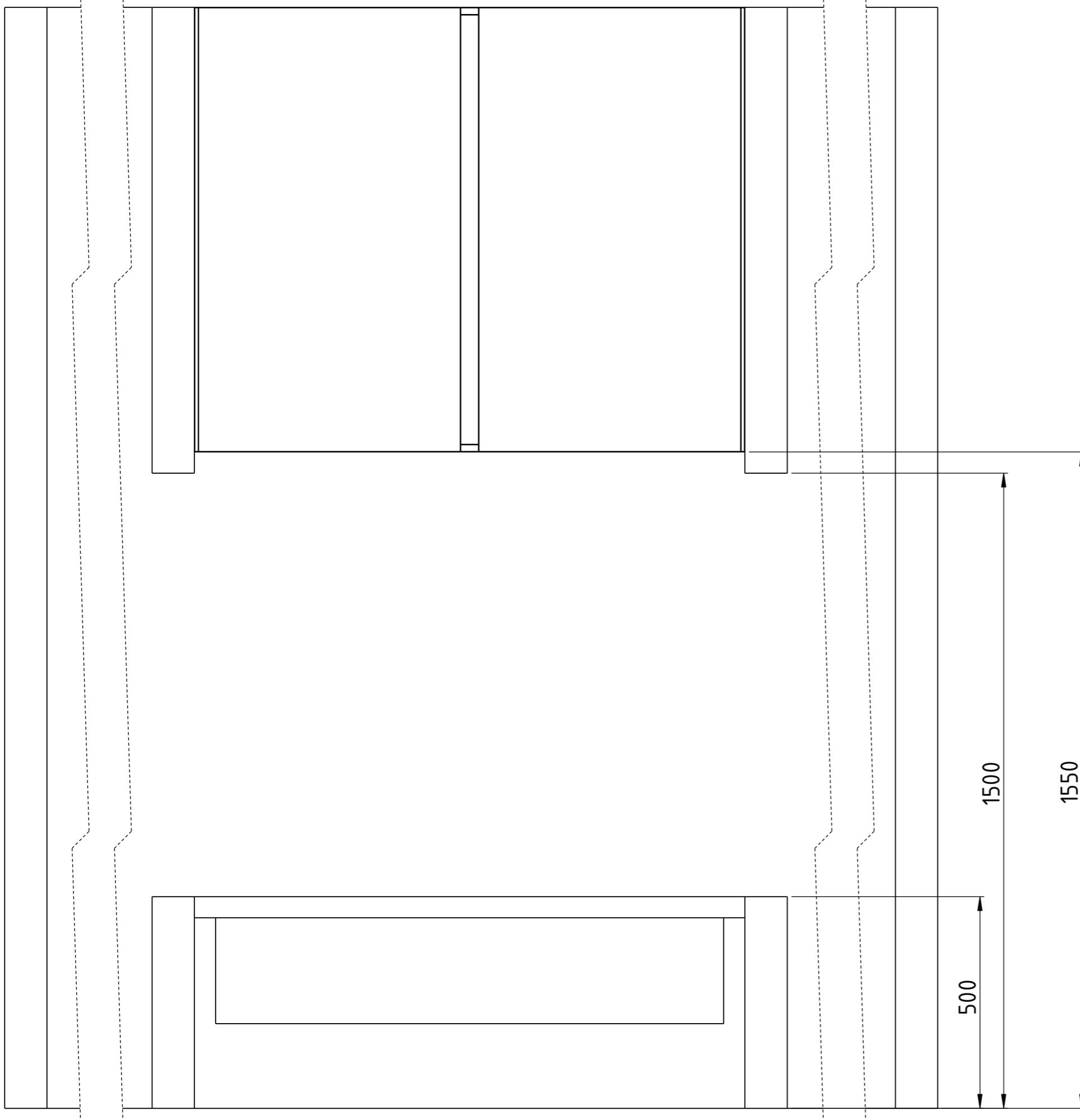
- a. escuadras de fijación
- b. tornillos M4 0.7 x 6
- c. tornillos cabeza redonda 4 x 16



* ≈1200. La medida es aproximada, deberá ajustarse según ancho final del nicho.

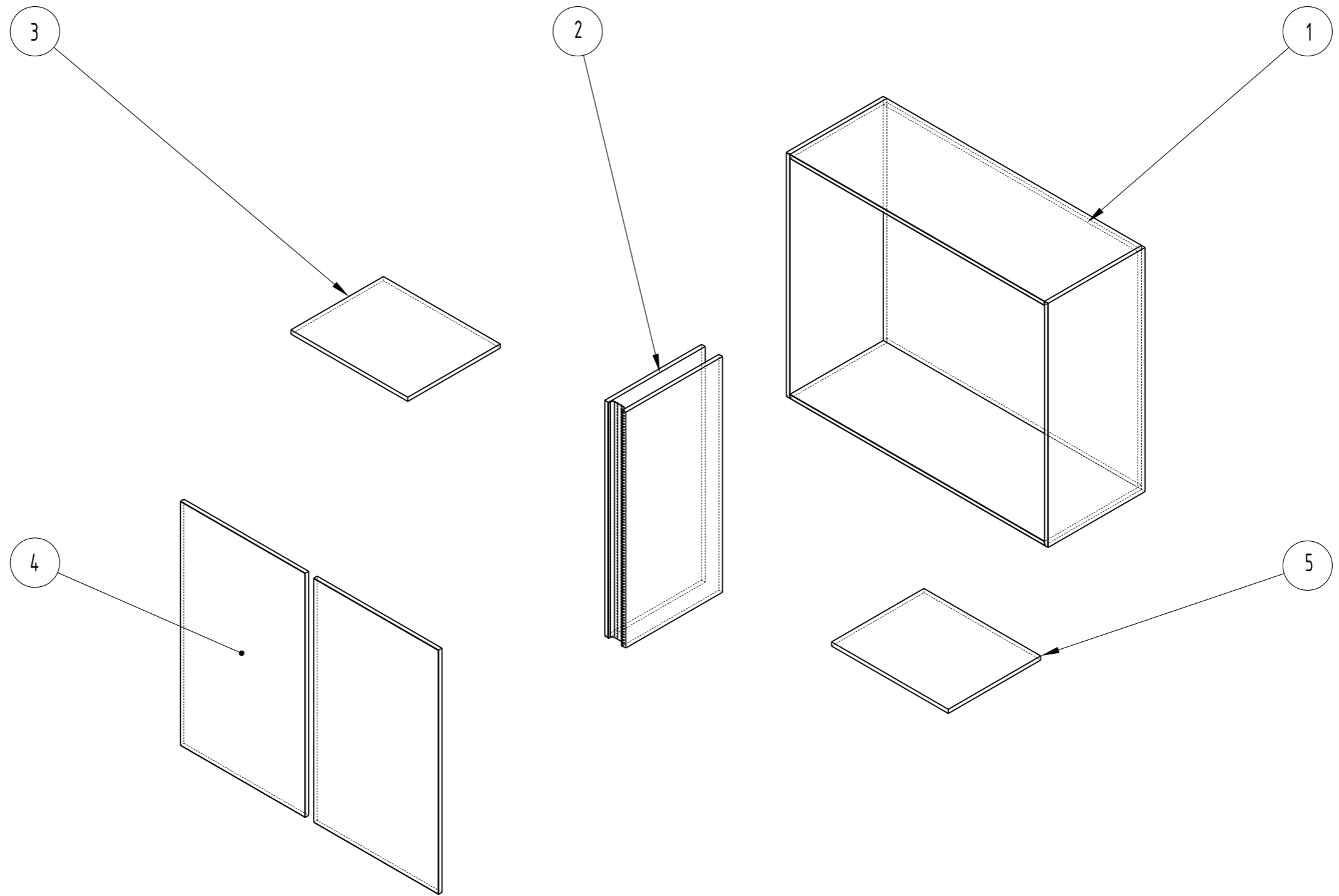
Materiales						
Construido íntegramente en madera multilaminada de Guatambú de 18mm de espesor. Encolada y atornillada con tratamiento superficial (Barniz Poliuretánico)						
G1	Tipo de Equipamiento: Equipamiento Fijo - G1	Plano: G1 - 00	Denominación PLANO DE EQUIPAMIENTO	Escala: 1:10	Versión 05/05/2016	

MEDIDAS Y SECCIONES INDICADAS A TÍTULO ILUSTRATIVO. SUJETAS A VERIFICACIÓN Y AJUSTE POR EL CONTRATISTA. TODAS LAS DIMENSIONES ESTÁN EXPRESADAS EN MILÍMETROS.



MEDIDAS Y SECCIONES INDICADAS A TÍTULO ILUSTRATIVO.
 SUJETAS A VERIFICACIÓN Y AJUSTE POR EL CONTRATISTA.
 TODAS LAS DIMENSIONES ESTÁN EXPRESADAS EN MILÍMETROS.

G1	Tipo de Equipamiento: Equipamiento Fijo - G1	Plano: G1-01	Denominación PLANO DE UBICACIÓN	Escala: 1:10	Versión 05/05/2016	
----	---	-----------------	------------------------------------	-----------------	-----------------------	--



Número	Denominación	Nota
1	Estructura	
2	Divisor	
3	Estante Izquierdo	Podrá ser eliminado en el caso de instalarse sobre el lado izquierdo un termotanque (ϕ Max> 430 mm), en cuyo caso deberá aplicarse aislación térmica en el espacio interior.
4	Puertas	
5	Estante Derecho	Podrá ser eliminado en el caso de instalarse sobre el lado derecho un termotanque (ϕ Max> 430 mm), en cuyo caso deberá aplicarse aislación térmica en el espacio interior.
G1	Tipo de Equipamiento: Equipamiento Fijo - G1	Plano: G1-02
		Denominación PLANO DE DETALLES
		Escala: N/A
		Versión 24/01/2017

MEDIDAS Y SECCIONES INDICADAS A TÍTULO ILUSTRATIVO.
SUJETAS A VERIFICACIÓN Y AJUSTE POR EL CONTRATISTA.
TODAS LAS DIMENSIONES ESTÁN EXPRESADAS EN MILÍMETROS.

BIBLIOTECA AMBULANTE | ESPECIFICACIONES TÉCNICAS



BIBLIOTECA AMBULANTE | ESPECIFICACIONES TÉCNICAS

DIMENSIONES:

Altura total (con ruedas): 950mm (+/- 5mm).

Ancho: 600mm (+/- 5mm).

Profundidad: 300mm (+/- 5mm) por módulo.

ESTRUCTURA:

Conformada por 2 módulos. Techo y laterales en MDF de 20mm de espesor recubiertos en ambas caras por un laminado plástico de 0.8mm de espesor. El piso deberá estar constituido por una madera multilaminada dura o semidura de 20mm de espesor recubierto en ambas caras con laminado plástico de 0.8mm. Los fondos serán de MDF no menor a 18mm recubierto en ambas caras con laminado plástico de 0.8mm de espesor. Los fondos laterales, piso y techos deberán ir encolados y atornillados o encolados y clavados neumáticamente.

Los cantos serán terminados con PVC Alto Impacto de color similar al laminado plástico. Los bordes de contacto entre ambos módulos serán terminados con un burlete de material elastómero.

Uno de los módulos llevará un estante a 396mm respecto a la cara superior del piso del mueble y un separador vertical ubicado en su parte central.

El segundo módulo llevará dos estantes, uno a 186mm respecto a la cara superior del piso, y el otro a 498mm respecto al mismo nivel. Ambos estantes contarán con un separador vertical ubicado en la parte central. El espacio remanente entre el piso y el estante inferior alojará un cajón cuyo frente tendrá una abertura troquelada en forma circular para la apertura del mismo.

Sobre el fondo de cada módulo se deberá prever una abertura troquelada a modo de manija para su traslado (con los cantos redondeados, pulidos y laqueados).

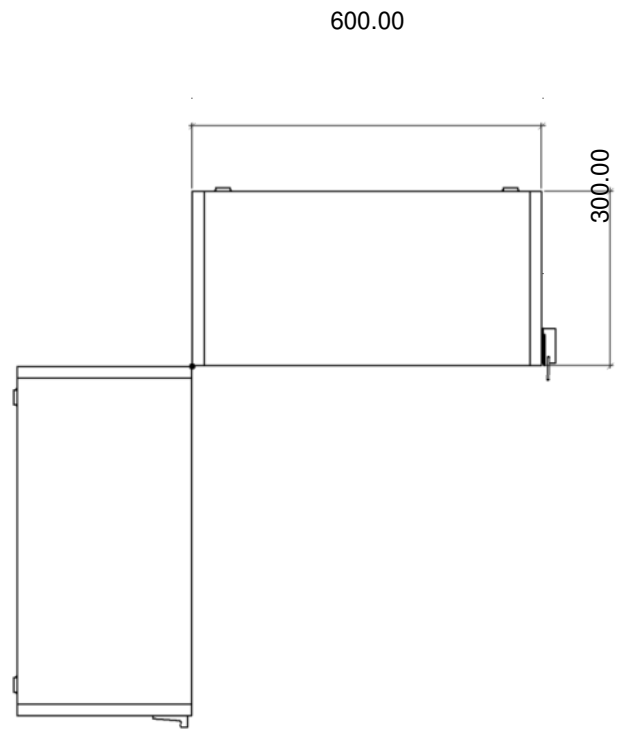
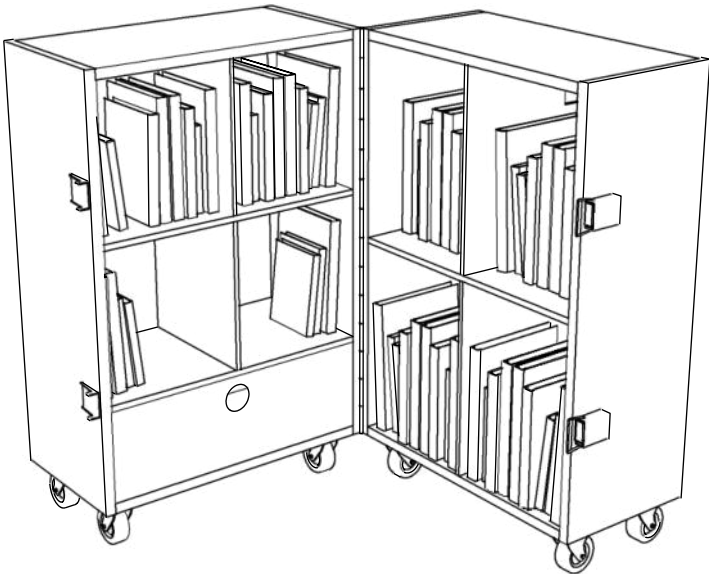
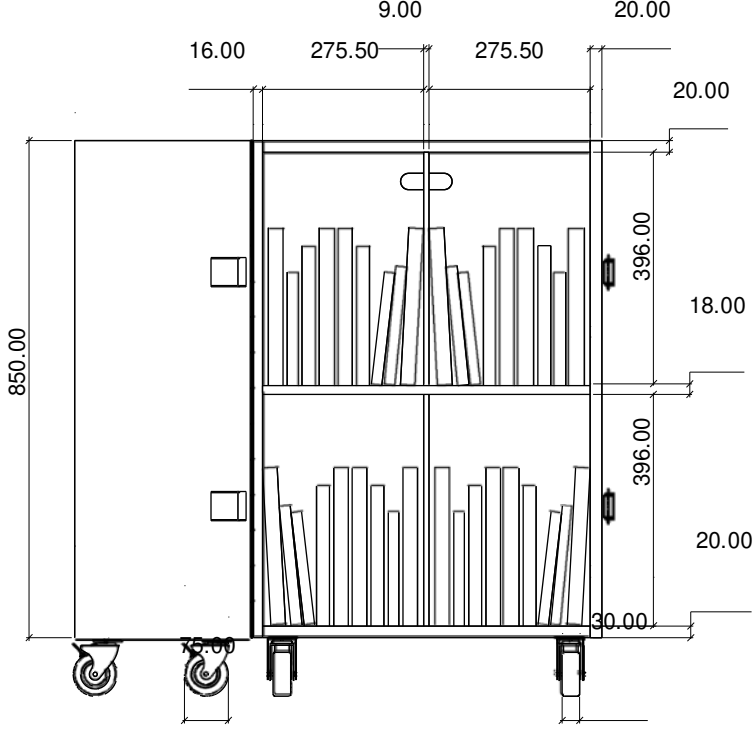
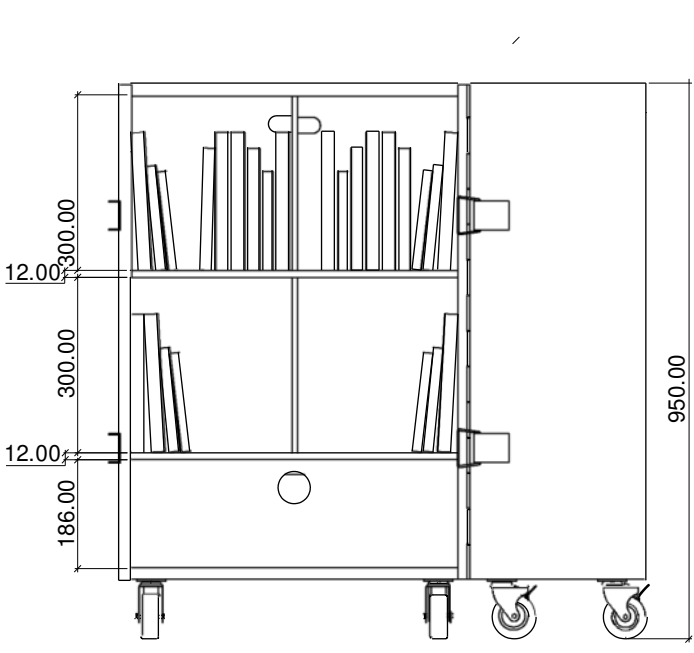
El estante del primer módulo estará construido en MDF de 18mm de espesor, mientras que los del segundo serán construidos en MDF de 12mm de espesor. Todos los separadores verticales serán de 9mm de espesor construidos en el mismo material. Todos los estantes como los separadores serán revestidos en ambas caras y en sus cantos con laminado plástico de 0.8mm de espesor. Deberán ir encolados y atornillados o encolados y clavados de forma neumática.

Los dos módulos se deberán plegar, quedando enfrentados y perfectamente cerrados los dos frentes, para dicho fin se colocarán bisagras del tipo piano a lo largo de todo el frente (850mm). Como elemento de cierre, se instalarán sobre el lateral opuesto a las bisagras dos cierres tipo "Palanca" con cerradura o pasador para candado (en el último caso se proveerán dos candados), ubicados a no más de 200mm del piso y techo del mueble.

Cada módulo tendrá en su parte inferior cuatro ruedas de 75mm de diámetro y 30mm de ancho, horquilla-base giratoria, con freno doble acción (en dos de las cuatro de cada módulo). La horquilla, freno y bulón deberán ser zincados. Las ruedas deberán tener una resistencia de 70 kg cada una como mínimo.

BIBLIOTECA AMBULANTE | ESPECIFICACIONES TÉCNICAS

VISTAS



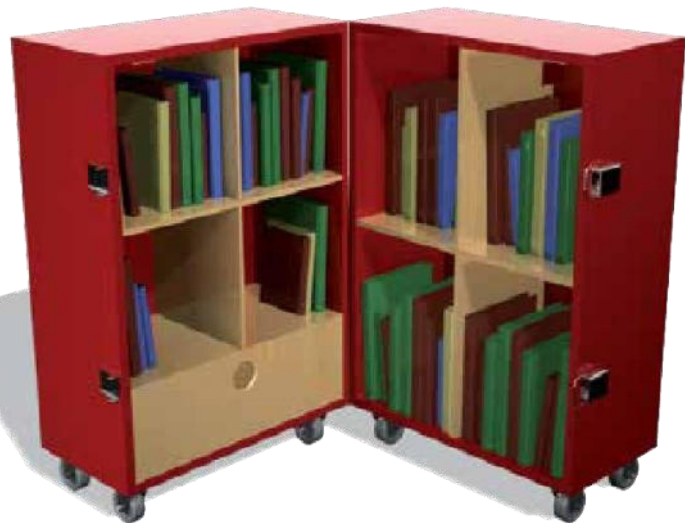
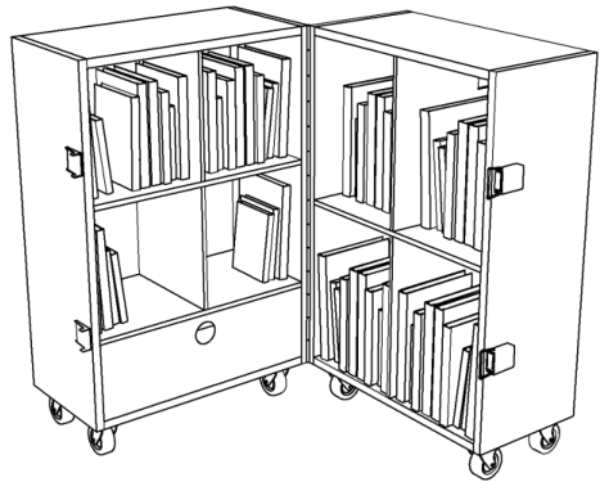
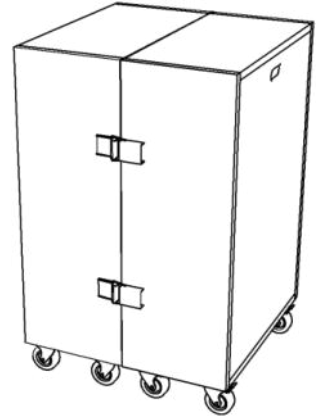
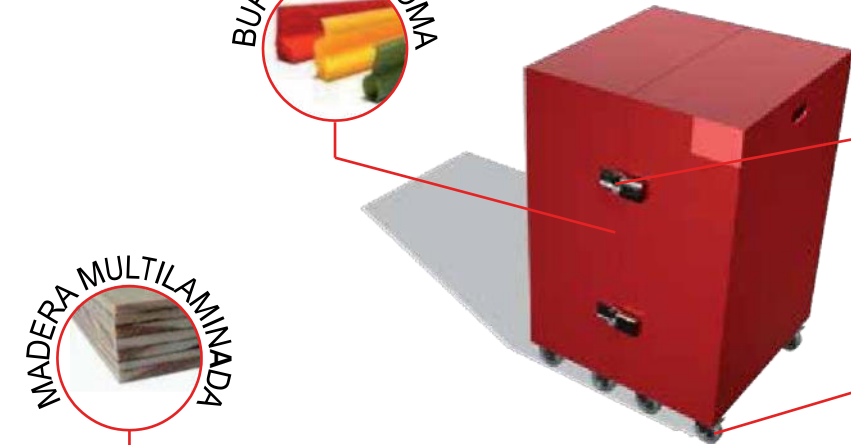
BIBLIOTECA AMBULANTE | ESPECIFICACIONES TÉCNICAS

MADERA MULTILAMINADA

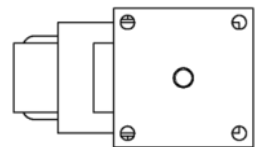
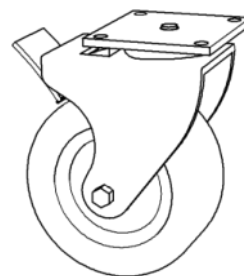
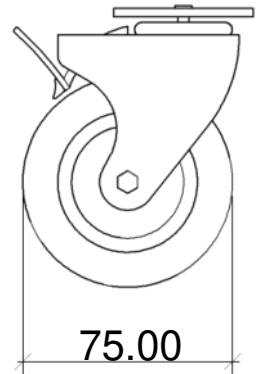
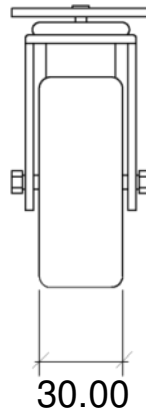
BURLETE DE GOMA

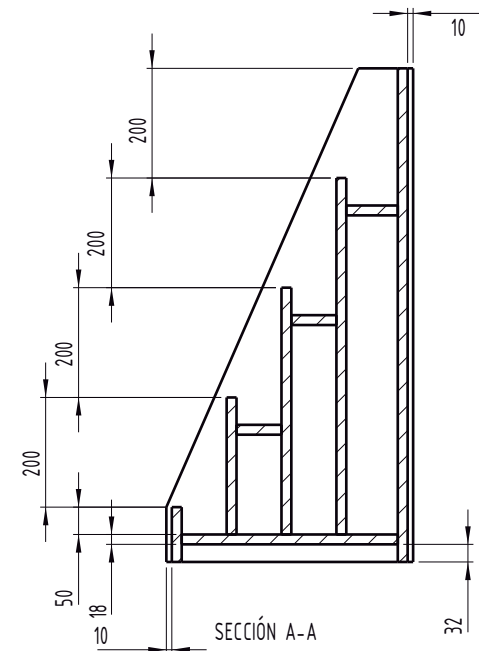
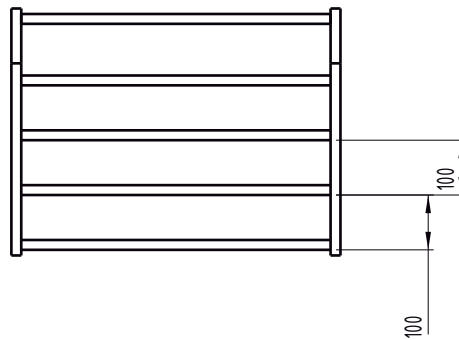
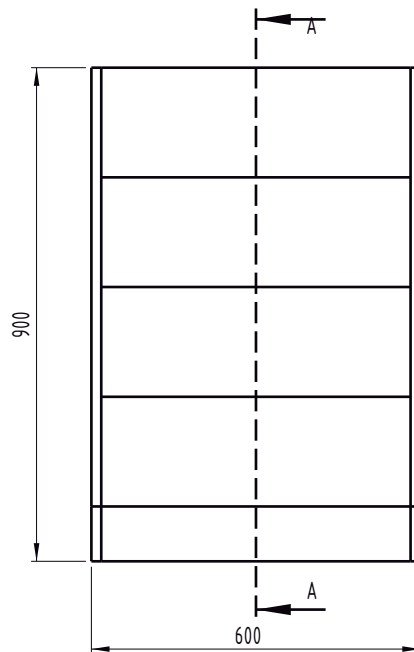
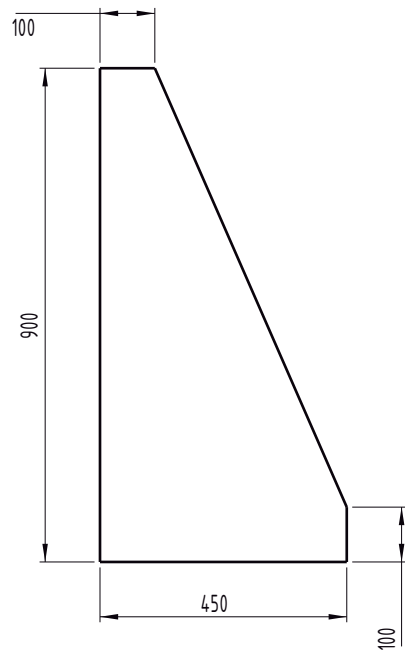
CIERRE TIPO PALANCA

RUEDA DE GOMA CON FRENO



DETALLES | RUEDA





Material

Construido íntegramente en madera multilaminada de Guatambú de 18mm de espesor. Con tapacantos y tratamiento superficial (Barniz Poliuretánico)

Terminación: Barniz Poliuretánico (Opción Laminado melamínico 0.8 mm de espesor)

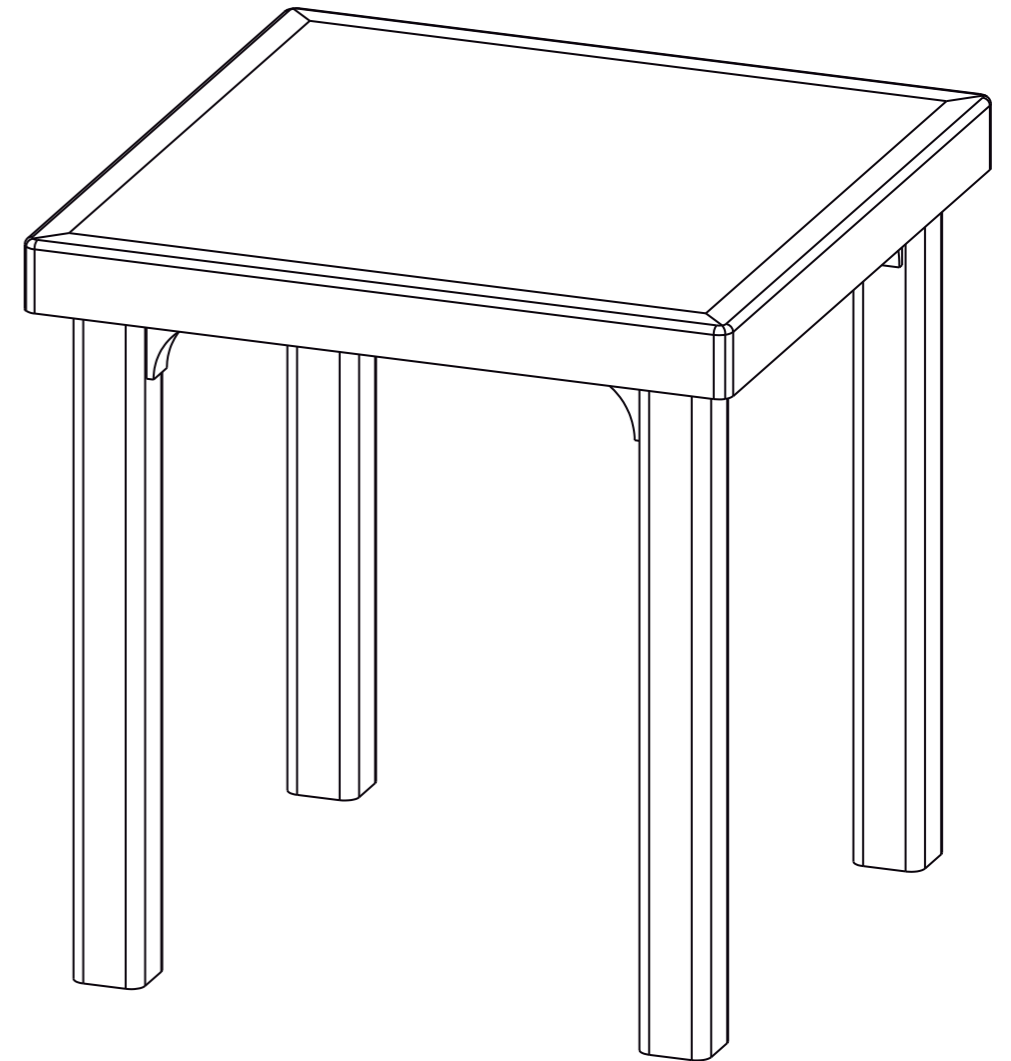
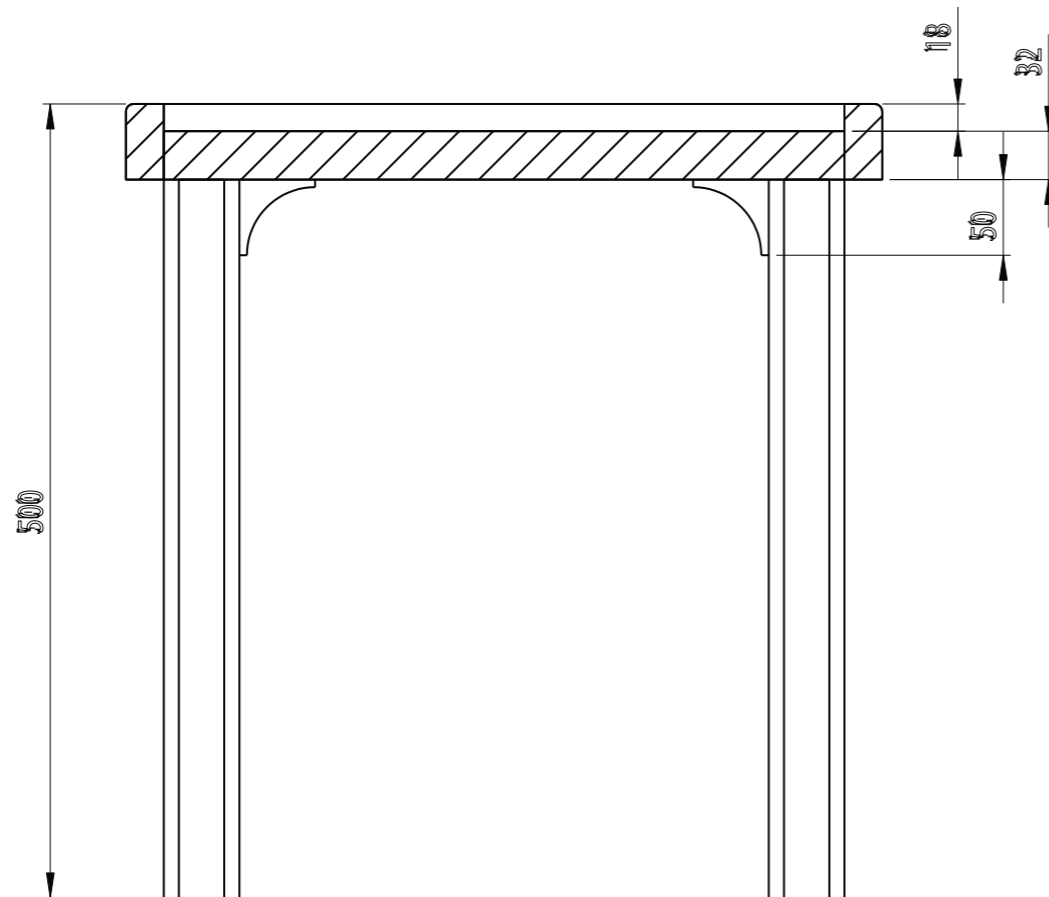
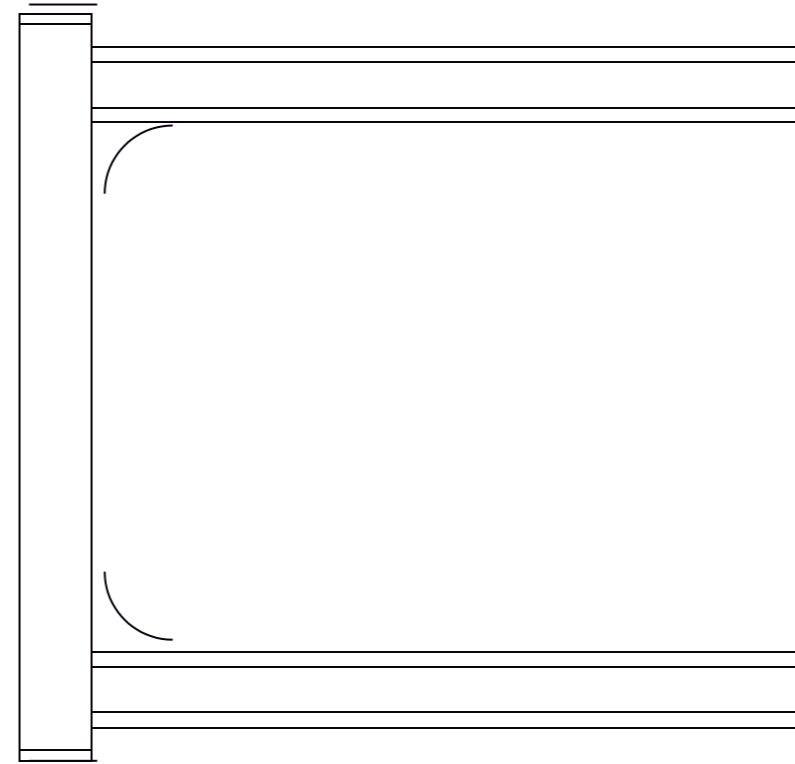
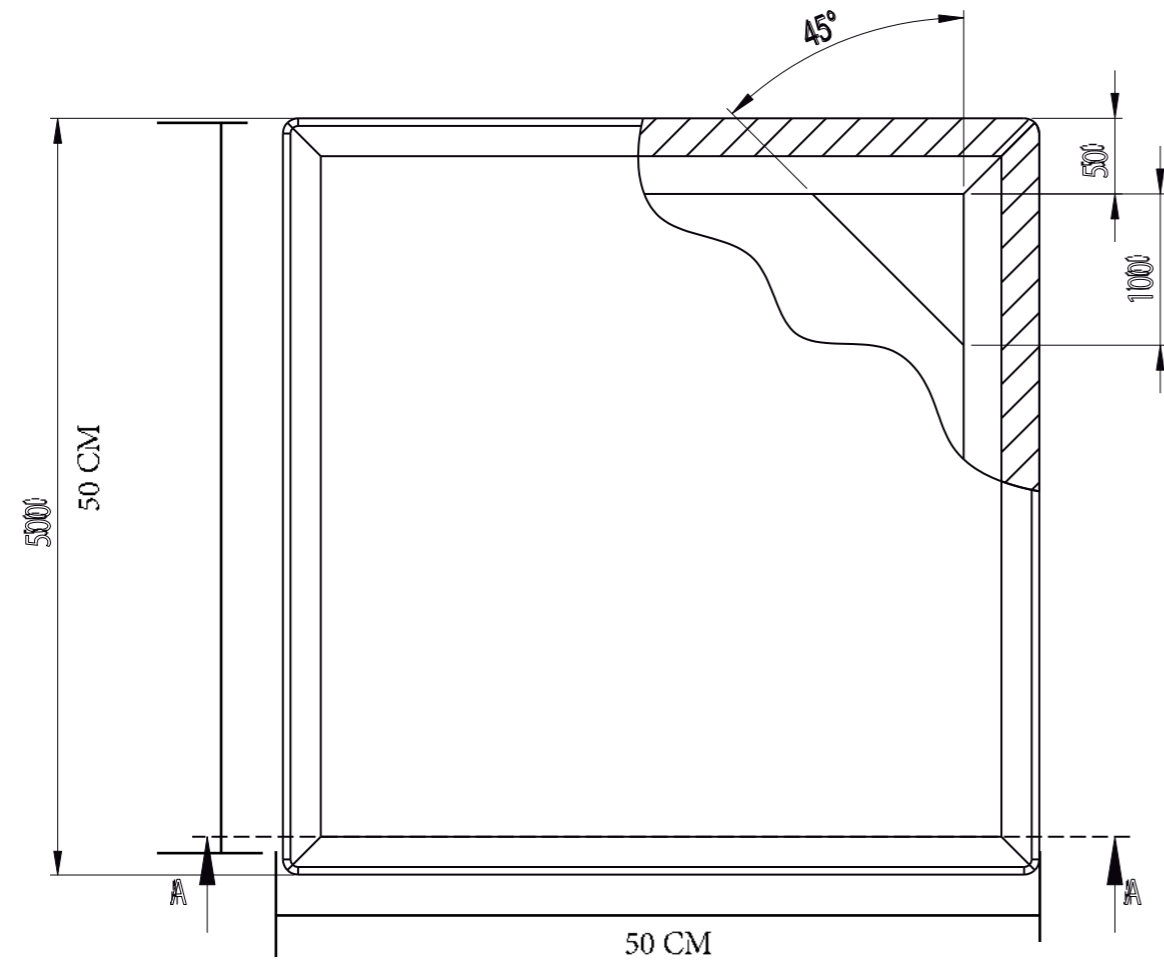
Ensamblaje: Atornillado y encolado con cola vinílica.

B1	Tipo de Equipamiento: Equipamiento - B1	Plano: B1 - 00	Denominación BIBLIOTECA PARA SALA	Escala: 1:20	Versión 03/06/2016
----	--	-------------------	--------------------------------------	-----------------	-----------------------



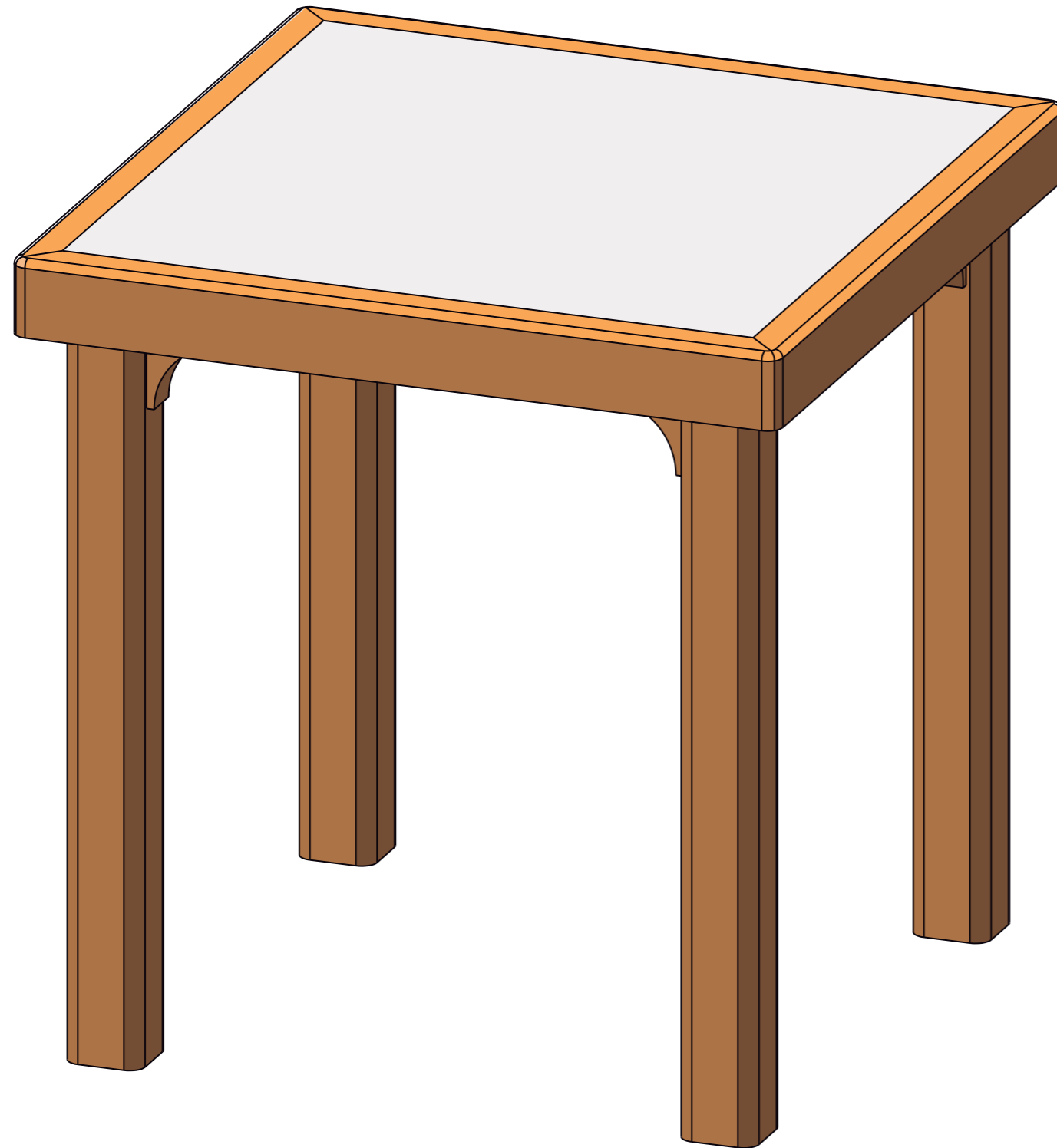
MEDIDAS Y SECCIONES INDICADAS A TÍTULO ILUSTRATIVO.
 SUJETAS A VERIFICACIÓN Y AJUSTE POR EL CONTRATISTA.
 TODAS LAS DIMENSIONES ESTÁN EXPRESADAS EN MILÍMETROS.

M1	Tipo de Equipamiento: Mesa - M1	Plano: M1 - 00	Denominación PLANO DE EQUIPAMIENTO	Escala: N/A	Versión 12/05/2016	
----	---	-------------------	--	----------------	-----------------------	--



MEDIDAS Y SECCIONES INDICADAS A TÍTULO ILUSTRATIVO.
 SUJETAS A VERIFICACIÓN Y AJUSTE POR EL CONTRATISTA.
 TODAS LAS DIMENSIONES ESTÁN EXPRESADAS EN MILÍMETROS.

M1	Tipo de Equipamiento: Mesa - M1	Plano: M1 - 01	Denominación PLANO DE EQUIPAMIENTO	Escala: 1:5	Versión 12/05/2016	
----	------------------------------------	-------------------	---------------------------------------	----------------	-----------------------	--



MATERIALES	
Estructura	Madera Dura (Eucaliptus, Virapitá, Guatambú). Uniones a caja y espiga o entarugadas, encoladas en cualquiera de los casos.
Superficie	
Opción A	Multilaminado Fenólico de Guatambú (18mm de espesor) Con laminado Melamínico blanco en la Superficie de trabajo.
Opción B	Multilaminado Fenólico de Guatambú (18mm de espesor). Terminación con Barniz Poliuretánico.

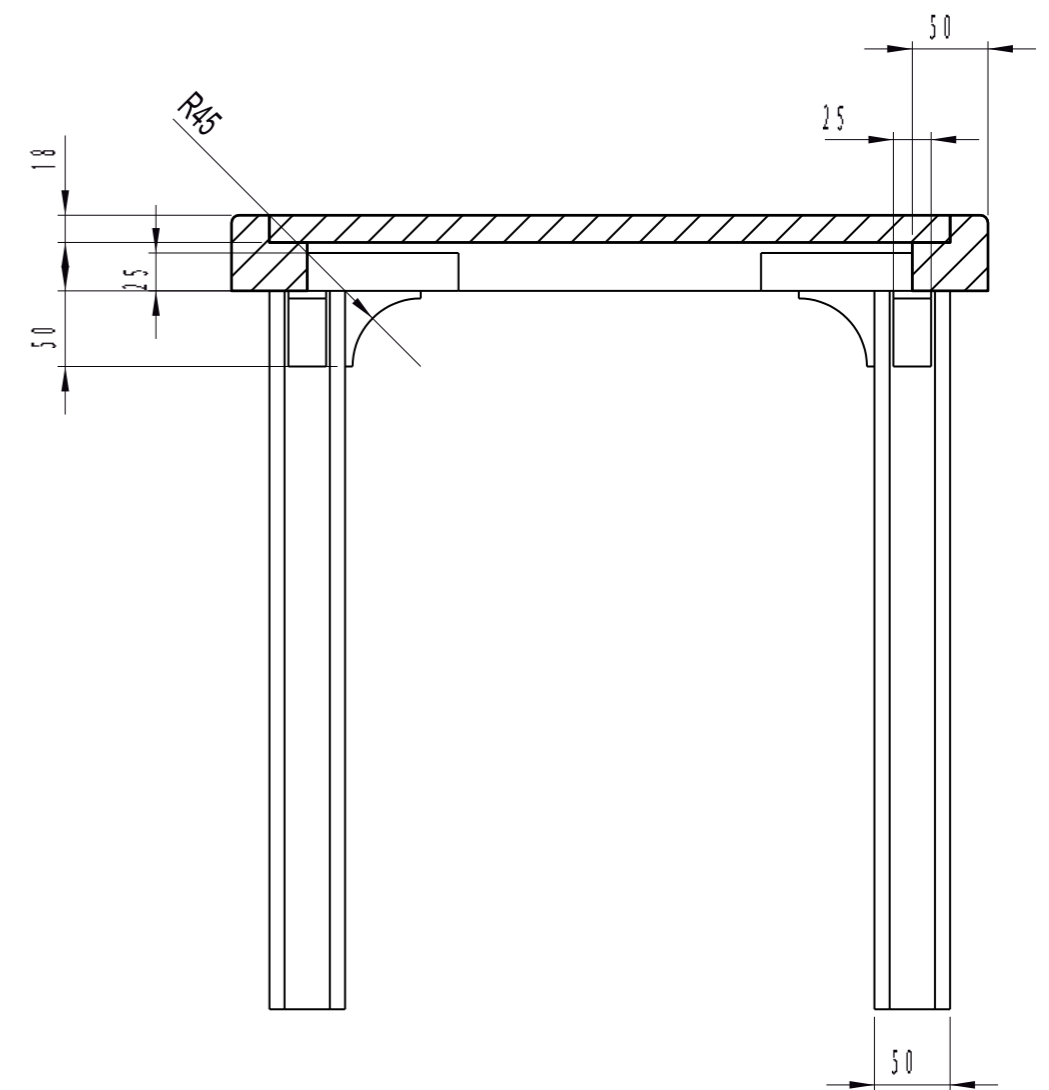
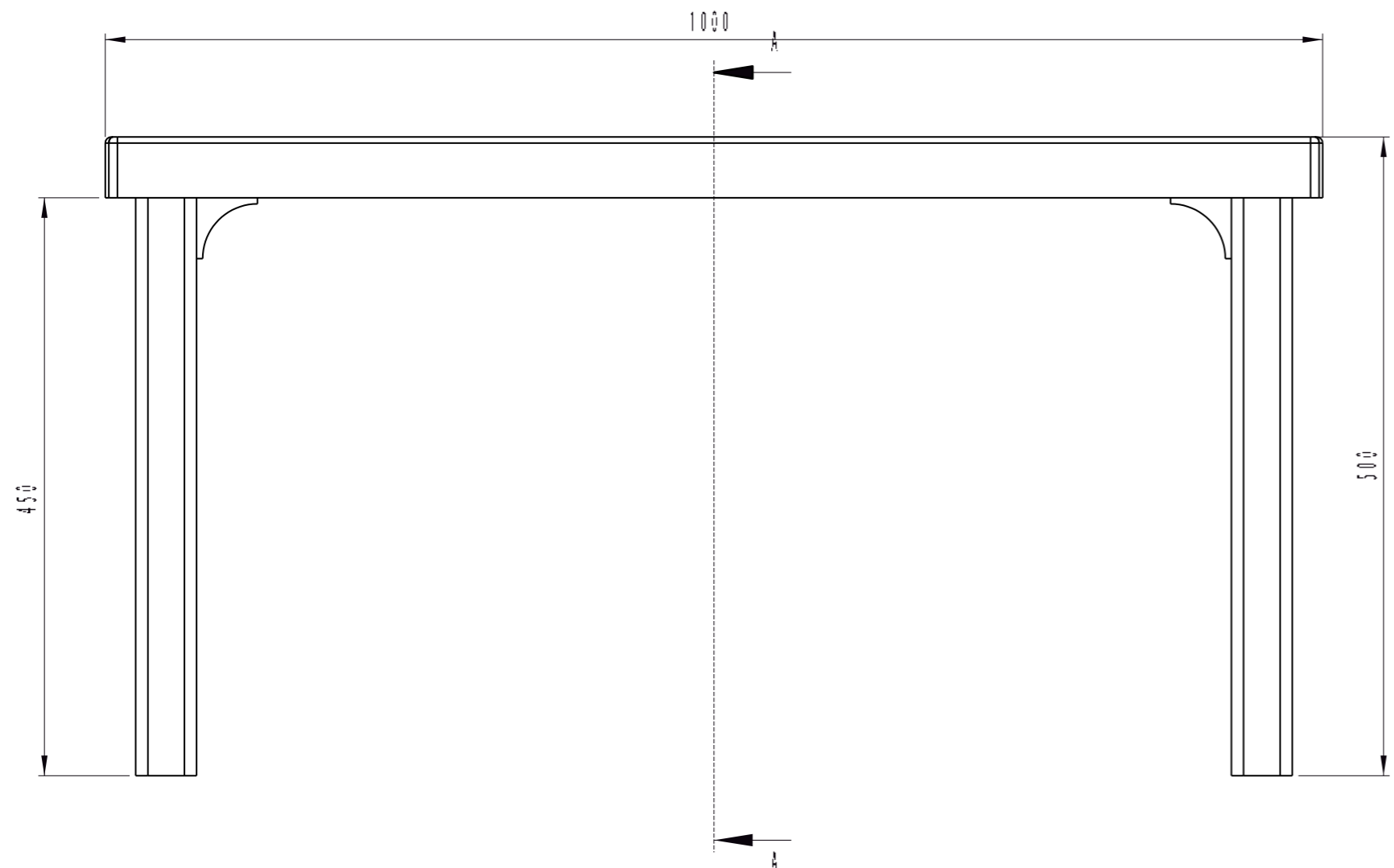
MEDIDAS Y SECCIONES INDICADAS A TÍTULO ILUSTRATIVO.
SUJETAS A VERIFICACIÓN Y AJUSTE POR EL CONTRATISTA.
TODAS LAS DIMENSIONES ESTÁN EXPRESADAS EN MILÍMETROS.

M1	Tipo de Equipamiento: Mesa - M1	Plano: M1 - 02	Denominación PLANO DE EQUIPAMIENTO	Escala: N/A	Versión 12/05/2016	
----	------------------------------------	-------------------	---------------------------------------	----------------	-----------------------	--

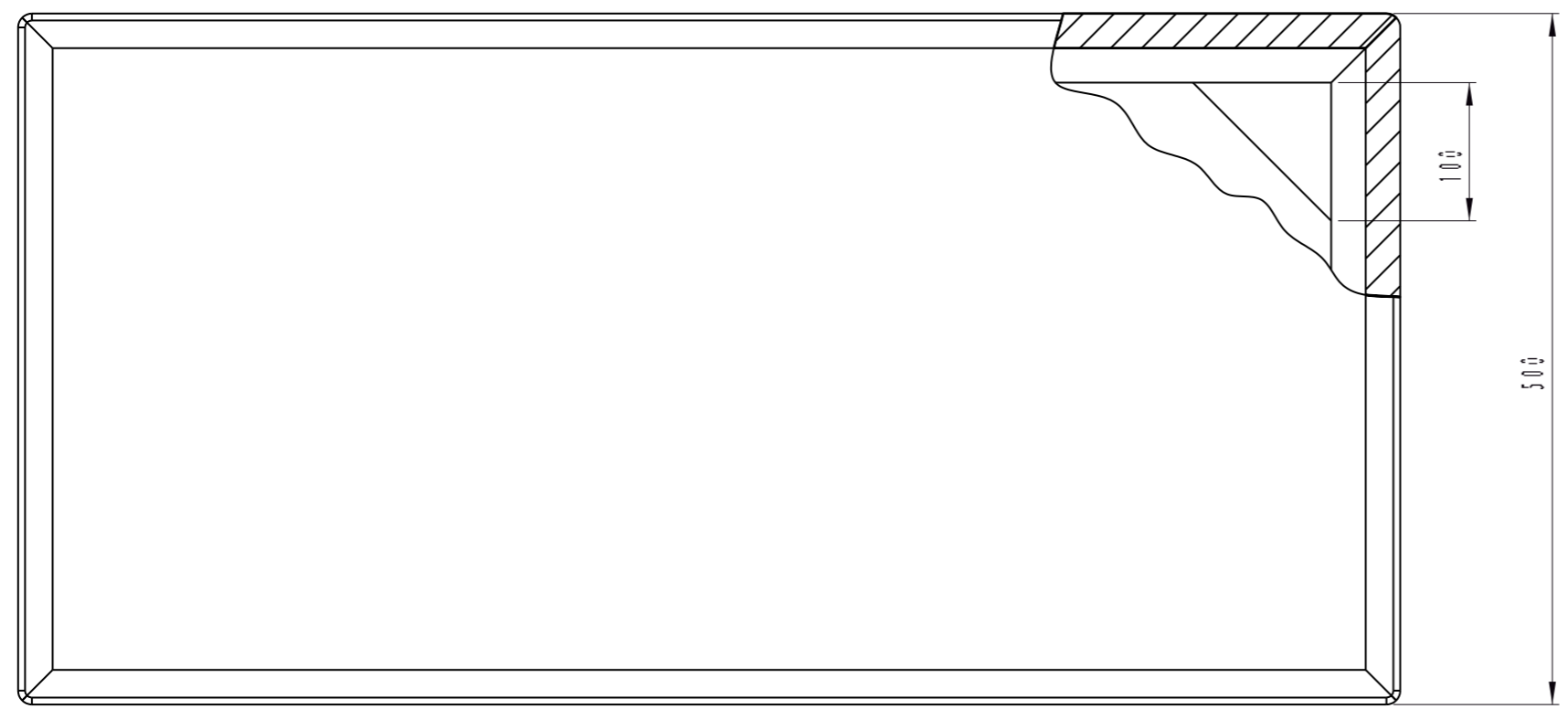


MEDIDAS Y SECCIONES INDICADAS A TÍTULO ILUSTRATIVO.
SUJETAS A VERIFICACIÓN Y AJUSTE POR EL CONTRATISTA.
TODAS LAS DIMENSIONES ESTÁN EXPRESADAS EN MILÍMETROS.

M2	Tipo de Equipamiento: Mesa Grande- M2	Plano: M2 - 00	Denominación PLANO DE EQUIPAMIENTO	Escala: N/A	Versión 12/05/2016	
----	--	-------------------	---------------------------------------	----------------	-----------------------	--

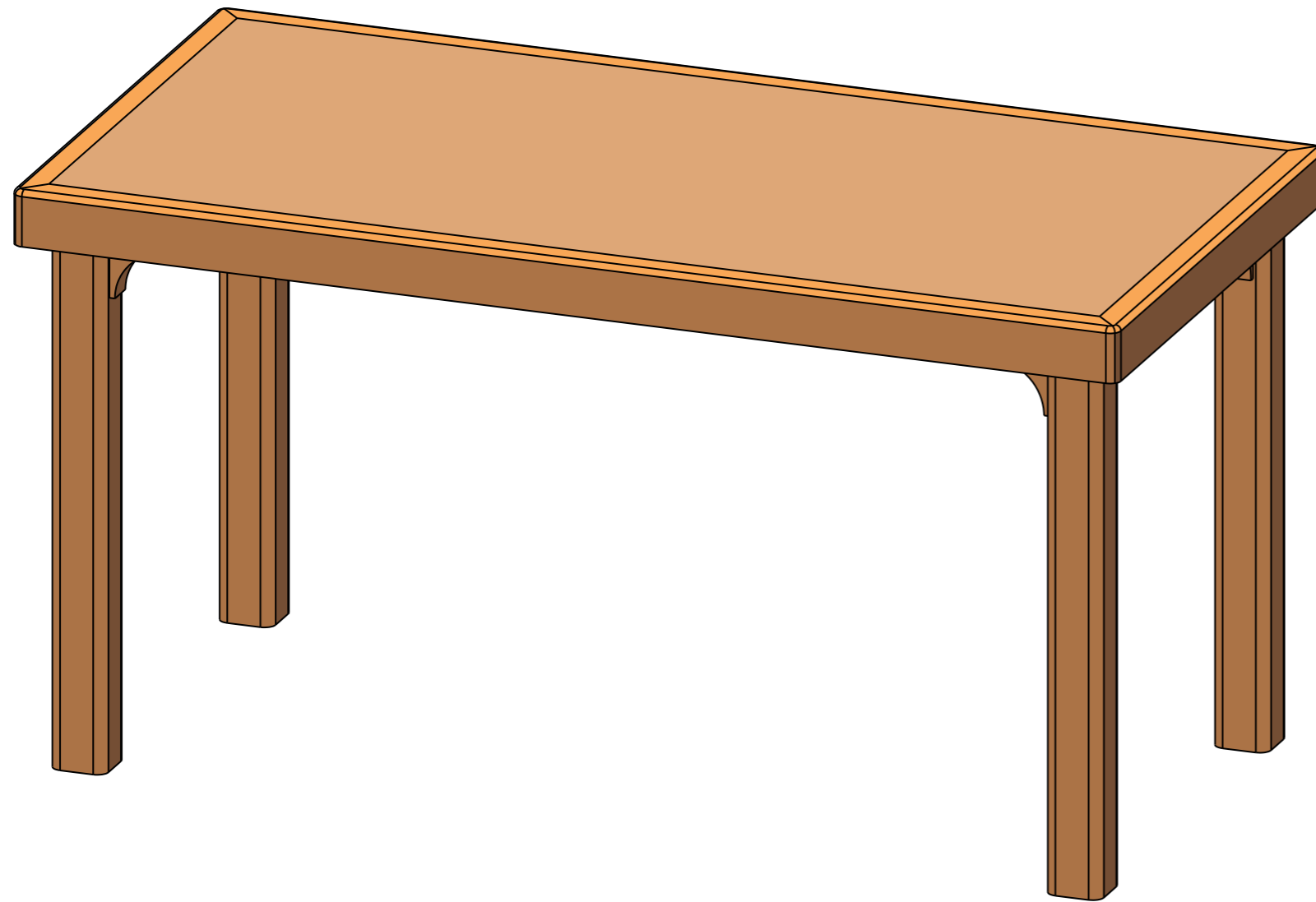


SECCIÓN A-A



MEDIDAS Y SECCIONES INDICADAS A TÍTULO ILUSTRATIVO.
SUJETAS A VERIFICACIÓN Y AJUSTE POR EL CONTRATISTA.
TODAS LAS DIMENSIONES ESTÁN EXPRESADAS EN MILÍMETROS.

M2	Tipo de Equipamiento: Mesa Grande - M2	Plano: M2 - 01	Denominación PLANO DE EQUIPAMIENTO	Escala: 1:5	Versión 12/05/2016	
----	---	-------------------	---------------------------------------	----------------	-----------------------	--



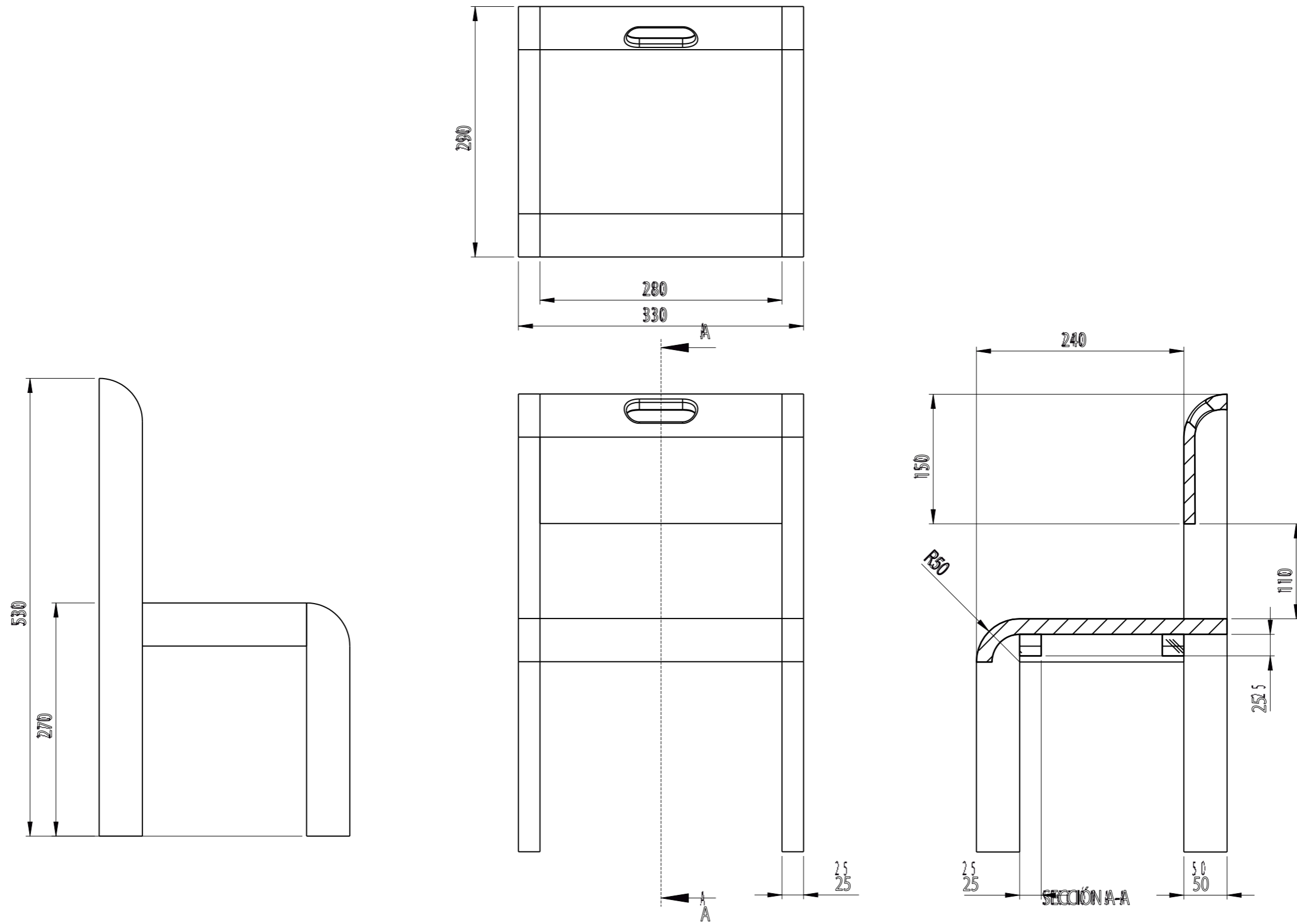
MATERIALES	
Estructura	Madera Dura (Eucaliptus, Virapitá, Guatambú). Uniones a caja y espiga o entarugadas, encoladas en cualquiera de los casos.
Superficie	Multilaminado Fenólico de Guatambú (18mm de espesor). Terminación con Barniz Poliuretánico.

M2	Tipo de Equipamiento: Mesa Grande - M2	Plano: M2 - 02	Denominación PLANO DE EQUIPAMIENTO	Escala: N/A	Versión 12/05/2016	
----	---	-------------------	---------------------------------------	----------------	-----------------------	--



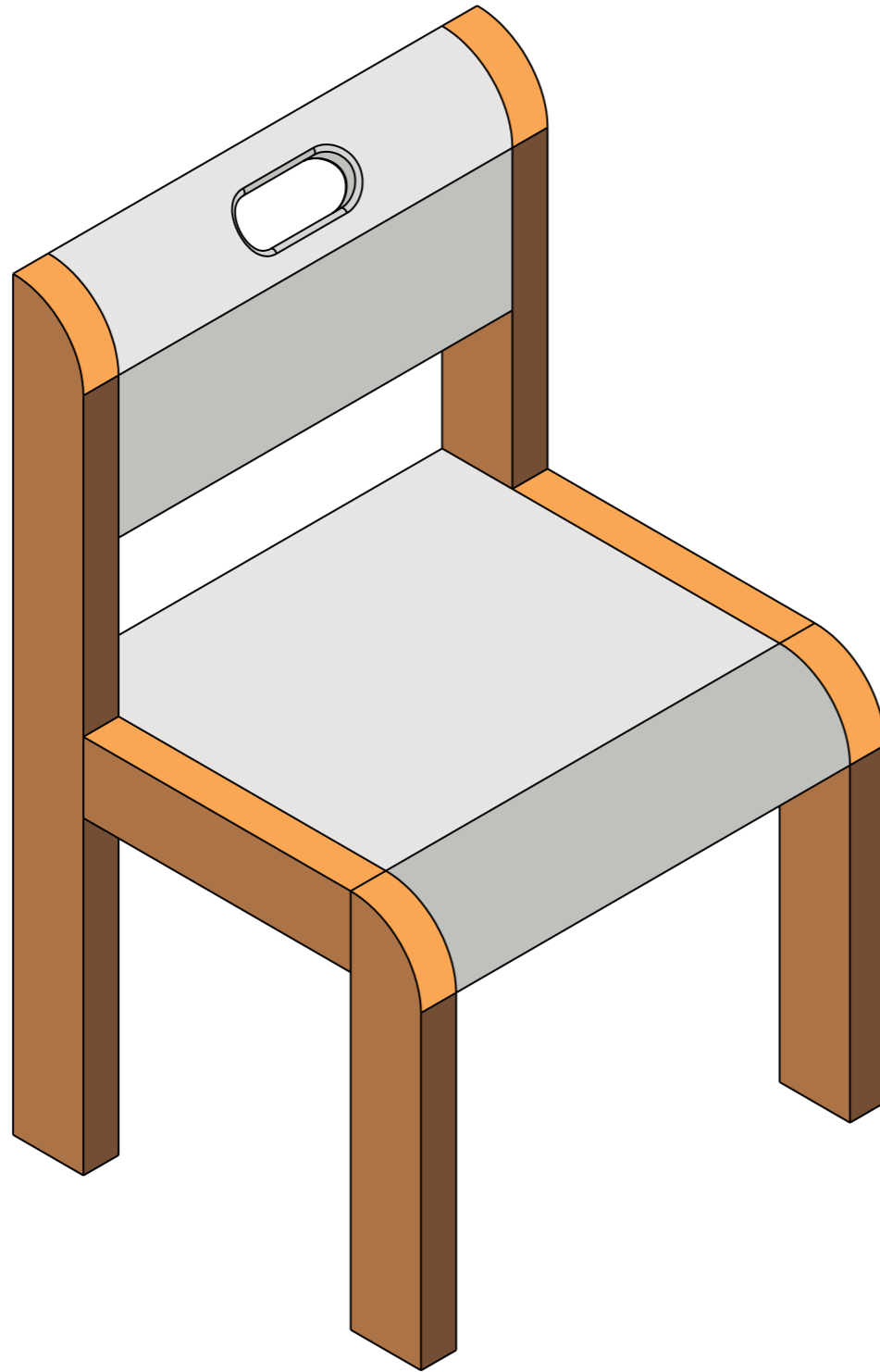
MEDIDAS Y SECCIONES INDICADAS A TÍTULO ILUSTRATIVO.
SUJETAS A VERIFICACIÓN Y AJUSTE POR EL CONTRATISTA.
TODAS LAS DIMENSIONES ESTÁN EXPRESADAS EN MILÍMETROS.

S1	Tipo de Equipamiento: Silla- S1	Plano: S1 - 00	Denominación PLANO DE EQUIPAMIENTO	Escala: N/A	Versión 12/05/2016	
----	------------------------------------	-------------------	---------------------------------------	----------------	-----------------------	--



MEDIDAS Y SECCIONES INDICADAS A TÍTULO ILUSTRATIVO.
 SUJETAS A VERIFICACIÓN Y AJUSTE POR EL CONTRATISTA.
 TODAS LAS DIMENSIONES ESTÁN EXPRESADAS EN MILÍMETROS.

S1	Tipo de Equipamiento: Silla - S1	Plano: S1 - 01	Denominación PLANO DE EQUIPAMIENTO	Escala: 1:5	Versión 12/05/2016	
----	-------------------------------------	-------------------	---------------------------------------	----------------	-----------------------	--



MATERIALES	
Estructura	Madera Dura (Eucaliptus, Virapitá, Guatambú). Uniones a caja y espiga o entarugadas, encoladas en cualquiera de los casos.
Superficie de apoyo	Multilaminado Fenólico de Guatambú (18mm de espesor) Con laminado Melamínico blanco en la Superficie de apoyo.

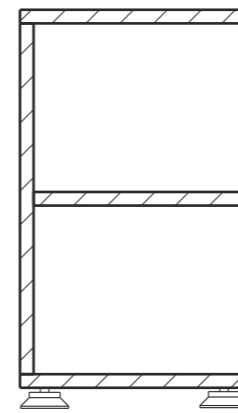
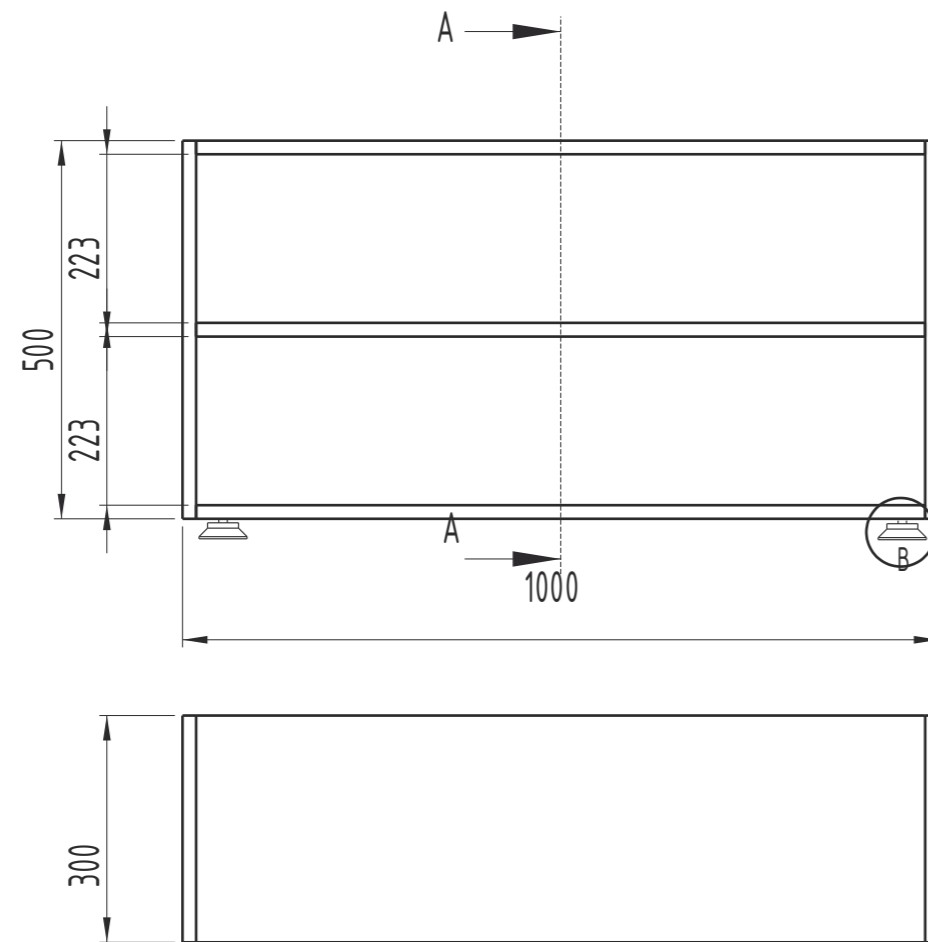
MEDIDAS Y SECCIONES INDICADAS A TÍTULO ILUSTRATIVO.
SUJETAS A VERIFICACIÓN Y AJUSTE POR EL CONTRATISTA.
TODAS LAS DIMENSIONES ESTÁN EXPRESADAS EN MILÍMETROS.

S1	Tipo de Equipamiento: Silla - S1	Plano: S1 - 02	Denominación PLANO DE EQUIPAMIENTO	Escala: N/A	Versión 12/05/2016	
----	-------------------------------------	-------------------	---------------------------------------	----------------	-----------------------	--

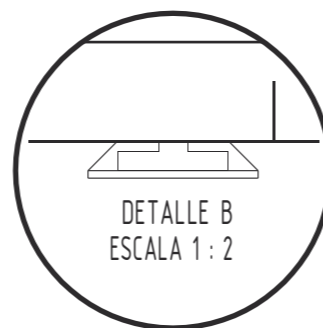
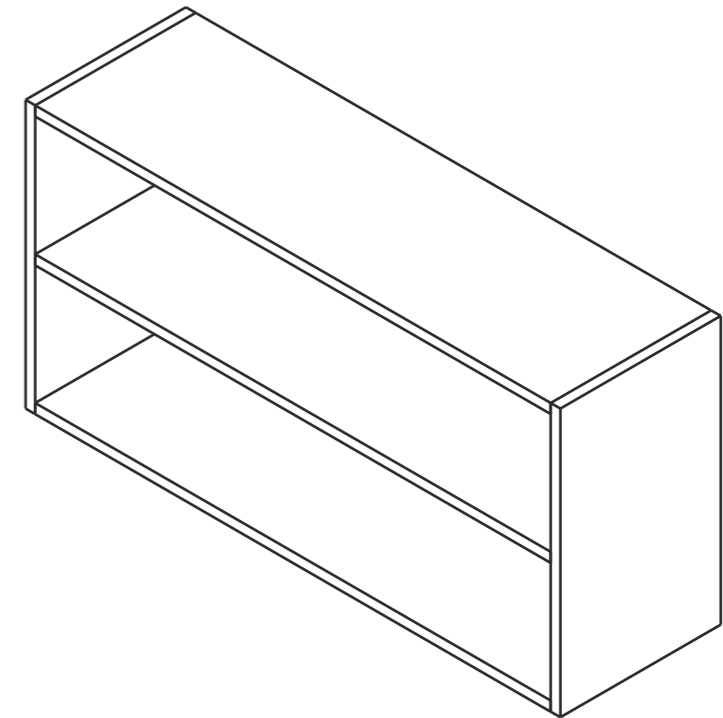


MATERIALES	
Laterales	Madera Multilaminada Guatambú de 18mm de espesor Con los bordes enchapados y pulidos. Terminación: Hidrolaca o Barniz Poliuretánico (2 manos con lijado entre manos).
Tapas y Estante/s	Melamina blanca base MDF o MDF con terminación de pintura poliuretánica Blanca de 18mm de espesor. Los bordes deberán estar pulidos o enchapados según corresponda.

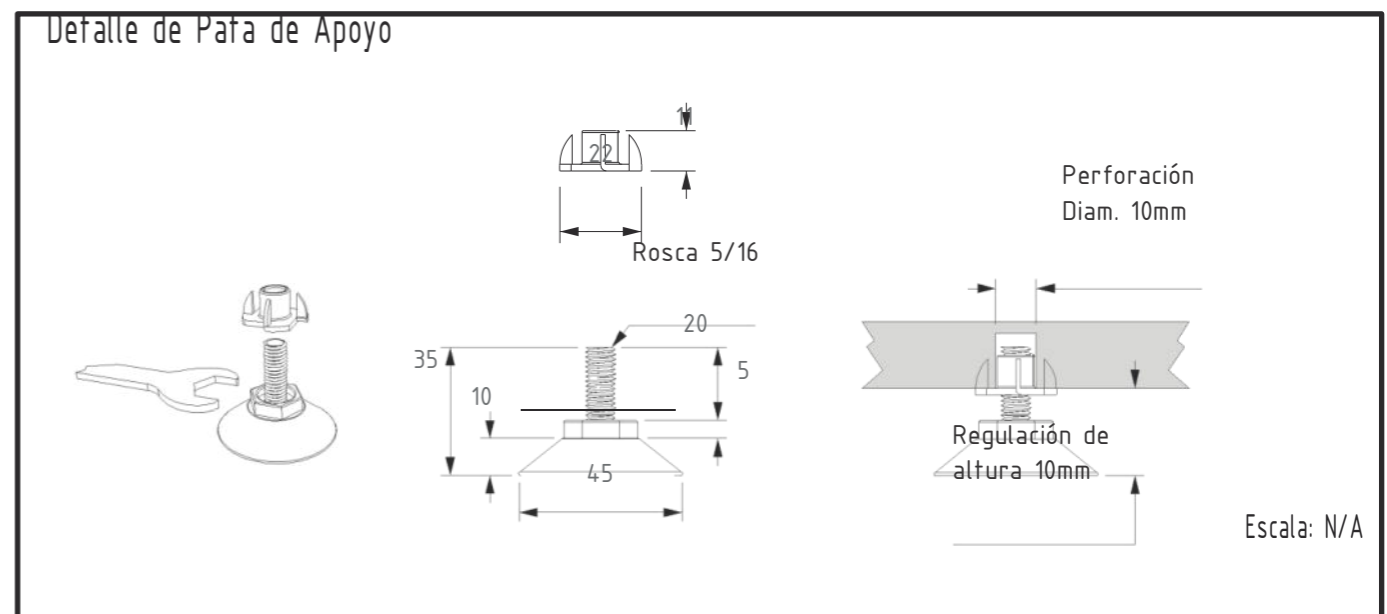
ED1	Tipo de Equipamiento: Estantería Exhibidora para material didáctico - ED1	Plano: ED1 - 00	Denominación PLANO DE EQUIPAMIENTO	Escala: N/A	Versión 17/05/2017	
-----	--	--------------------	---------------------------------------	----------------	-----------------------	--



SECCIÓN A-A



DETALLE B
ESCALA 1:2



MEDIDAS Y SECCIONES INDICADAS A TÍTULO ILUSTRATIVO.
SUJETAS A VERIFICACIÓN Y AJUSTE POR EL CONTRATISTA.
TODAS LAS DIMENSIONES ESTÁN EXPRESADAS EN MILÍMETROS.

ED1	Tipo de Equipamiento: Estantería Exhibidora para material didáctico - ED1	Plano: ED1 - 01	Denominación PLANO DE EQUIPAMIENTO	Escala: 1:10	Versión 17/05/2017	
-----	--	--------------------	---------------------------------------	-----------------	-----------------------	--

MESA RECTANGULAR NIVEL INICIAL | ESPECIFICACIONES TÉCNICAS

DIMENSIONES:

Tapa : 1400 mm x 700 mm.

Altura : 560 mm.(desde el nivel del piso hasta el plano de trabajo)

ESTRUCTURA:

Deberá estar construida en su totalidad con tubo de acero al carbono SAE 1010, laminado en frío, costura invisible; en forma de U invertida, siendo cada U una única pieza, de 1" de diámetro y de 1,24 mm de espesor de pared mínimo.

Las patas estarán soldadas al marco superior, que estará dispuesto perimetralmente a la tapa, sin superar su nivel de forma que proteja los bordes de las mismas contra impactos. Además tendrá tres planchuelas de 20 mm x 3 mm de espesor como mínimo, sobre las cuales apoyará la tapa, soldadas a los lados de mayor longitud en todos sus puntos de contacto, con tres perforaciones cada una para tirafondos, con cabeza hexagonal prisioneros a la tapa y no pasantes (tres por cada planchuela).

El marco inferior, de las mismas características técnicas que el superior, se ubicará a 85 mm +/- 5 mm contados desde el nivel superior de la tapa, dejando un espacio de 60 mm entre ambos marcos.

TERMINACIÓN DE LA ESTRUCTURA:

Con pintura en polvo termoconvertible por deposición electro estática tipo Epoxi horneada a 200/220 grados de 125 micrones de espesor mínimo (normas IRAM 1198), previo tratamiento con desengrasantes y fosfatizantes. Los extremos inferiores de las patas, deberán terminar con doble regatón plástico de alto impacto, uno interno en forma de tapón y otro externo de ajuste.

TAPA:

Estará fabricada en madera semidura multilaminada de Guatambú o similar, conformados en caliente y de espesor no menor de 15 mm, más un laminado melamínico termoestable normas IRAM 13360/93 semi-mate, y de espesor no menor de 0.8 mm, adherida firmemente a la tapa, en toda su superficie, perfectamente lisa, sin bombeos ni imperfecciones mediante encolado sintético, con todos los cantos redondeados, pulidos y encerados perfectamente. La cara inferior de la tapa será lijada y tratada con doble mano de barniz poliuretánico o laca.

SOLDADURAS:

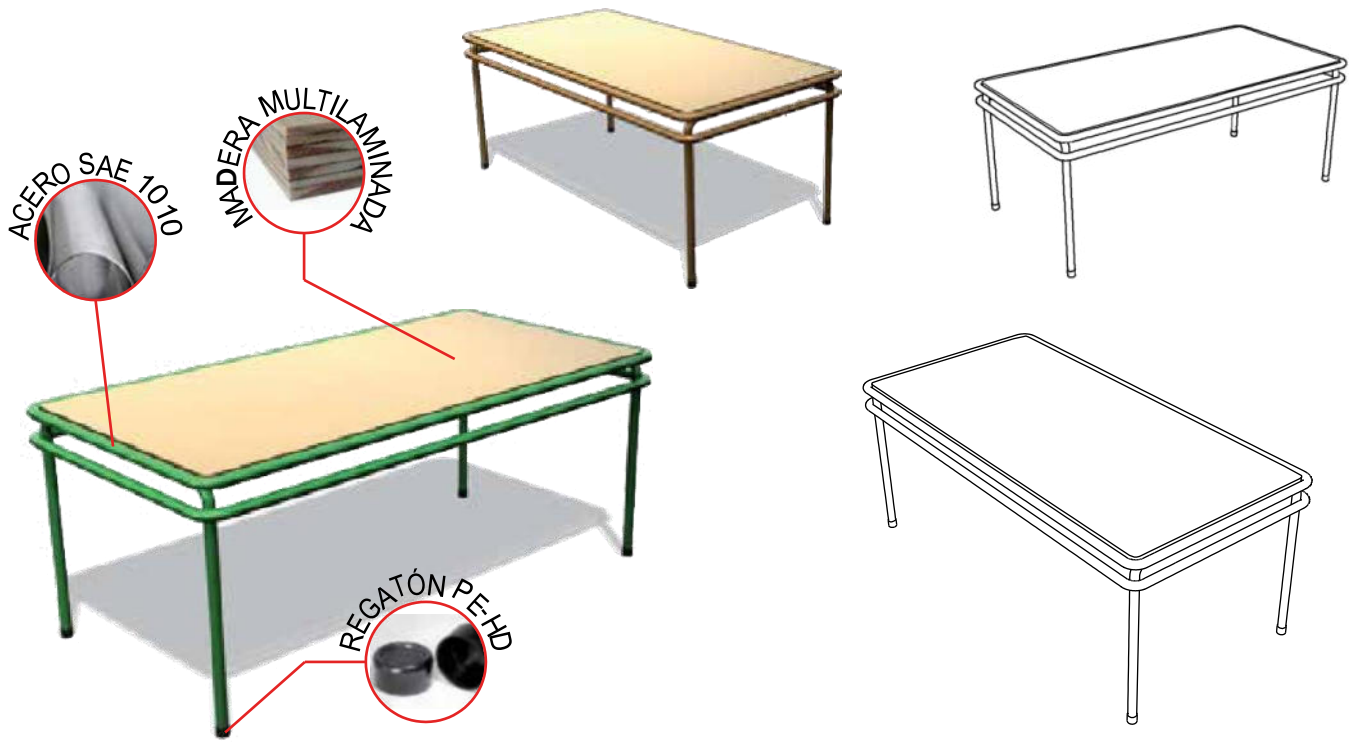
Todas las soldaduras deberán ser sin poros, sin escorias, sin fisuras, sin rebabas, y con prolija terminación. En la unión de las patas a la estructura, se harán en la cara superior 3 cordones continuos de no menos de 20 mm de longitud equidistantes y en la cara inferior serán longitudinales en todos los puntos de contacto tipo costura continua.

La unión de los topes entre tubos será anular con las características de calidad descriptas con anterioridad. El término "invisible" deberá ser interpretado de manera que la terminación sea sin escorias, sin fisuras, sin rebabas y prolija.

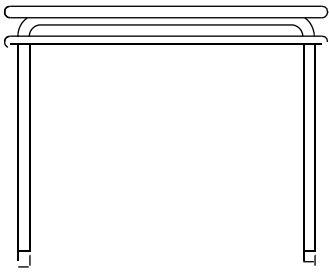
COLOR DE LA PINTURA: a designar según catalogo presentado por empresa

COLOR DEL LAMINADO: a designar según catalogo presentado por empresa

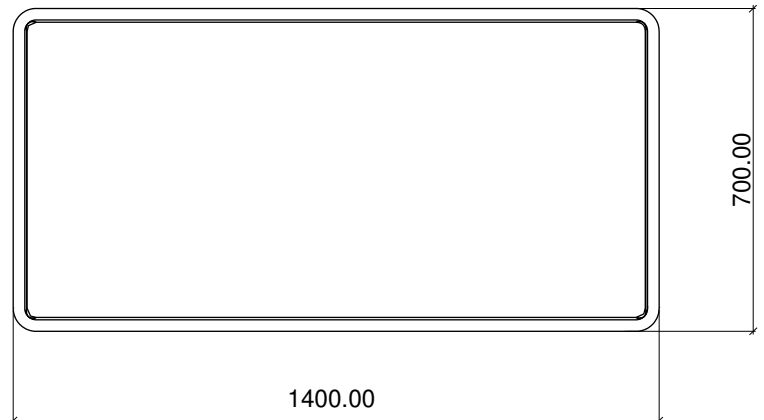
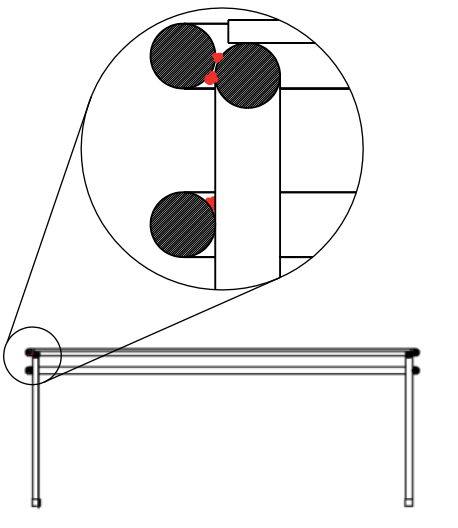
MESA RECTANGULAR NIVEL INICIAL | ESPECIFICACIONES TÉCNICAS



VISTAS



DETALLES | Soldadura



SILLA NIVEL INICIAL | APILABLE - ESPECIFICACIONES TÉCNICAS

DIMENSIONES:

Altura Total: 580mm, Altura asiento:270mm, Asiento: 280mm x 275mm y Respaldo: 280mm x 160mm

ESTRUCTURA: Realizada con tubo de acero SAE 1010, laminado en frío. patas, soporte del asiento y respaldo en tubo de 7/8" x 1,24 mm. de espesor de pared mínimo. Refuerzo inferior en tubo de 5/8" x 1,24 mm de espesor mínimo de pared, emblocando las cuatro patas, dispuesto a una distancia de 50 mm (+/- 5mm) del borde inferior de la tapa asiento.

La estructura tubular que soporta el respaldo estará dispuesta en sus partes laterales y superior, perimetralmente a la plancha de madera, bordeándola sin superar su nivel, de manera de protegerla contra golpes y contendrá para fijar la mismas dos planchuelas de hierro de 20 mm de ancho x 3 mm de espesor como mínimo, las que vincularán la estructura tubular en la parte lateral mediante soldaduras. A las que se fijará la plancha respaldo a través de cuatro (4) remaches de aluminio 6mm (dos por planchuela). Estas planchuelas tendrán una longitud igual al ancho del respaldo.

La estructura que soporta la tapa asiento de la silla estará dispuesta en sus partes laterales y frente perimetralmente, sin superar su nivel, bordeando la plancha de madera multilaminada de manera de protegerla contra golpes, además deberá tener dos planchuelas de 20 mm de ancho x 3 mm de espesor como mínimo, que acompañarán la curvatura de la tapa asiento, uniendo los laterales. Las planchuelas se fijarán a la tapa asiento mediante cuatro (4) remaches de aluminio macizo (dos por planchuelas) o llevarán tirafondos, con cabeza hexagonal prisioneros a la tapa y no pasantes.

PROTECCIÓN - TERMINACIÓN: Con pintura en polvo termoconvertible por deposición electro estática tipo Epoxi horneada a 200/220 grados, previo tratamiento con desengrasantes y fosfatizantes. Los extremos inferiores de las patas, deberán terminar con doble regatón plástico de alto impacto, uno interno en forma de tapón y otro externo de ajuste.

ASIENTO Y RESPALDO: Asiento de 280mm x 275mm, diseño anatómico, dispuesto a una altura desde el piso de 270 mm. Respaldo de 280mm x 160mm. Ambos fabricados con madera semidura multilaminada de guatambú o similar de espesor no menor de 15 mm. más un laminado plástico decorativo termoestable de color claro mate, de espesor no menor a 0.8 mm (normas IRAM 13360/93), adherida firmemente a la tapa, en toda su superficie (ambos lados), perfectamente lisa, sin bombeos ni imperfecciones mediante encolado sintético, con todos los cantos redondeados, pulidos y encerados perfectamente. La cara inferior de la tapa del asiento será lijada y tratada con doble mano de barniz poliuretánico o laca.

FACTOR ERGOMÉTRICO (Asiento): La curvatura del asiento será del 4% al 6% del ancho del tablero y con una inclinación con respecto a la horizontal de 3° (tres grados) y tendrá una tolerancia de +/- 5%.

FACTOR ERGOMÉTRICO (Respaldo): La curvatura del respaldo será del 5% al 9% del ancho del tablero. Inclinación hacia atrás de 100° a partir del asiento y tendrá una tolerancia de +/-5%.

SOLDADURA: Todas las soldaduras deberán ser sin poros, sin escorias, sin fisuras, sin rebabas, y con prolija terminación. En la unión de las patas a la estructura, se harán en la cara superior 3 cordones continuos de no menos de 20 mm de longitud equidistantes y en la cara inferior serán longitudinales en todos los puntos de contacto tipo costura continua.

La unión de los topes entre tubos será anular con las características de calidad descritas con anterioridad. El término "invisible" deberá ser interpretado de manera que la terminación sea sin escorias, sin fisuras, sin rebabas y prolija.

COLOR DE LA PINTURA: a designar según catalogo presentado por empresa

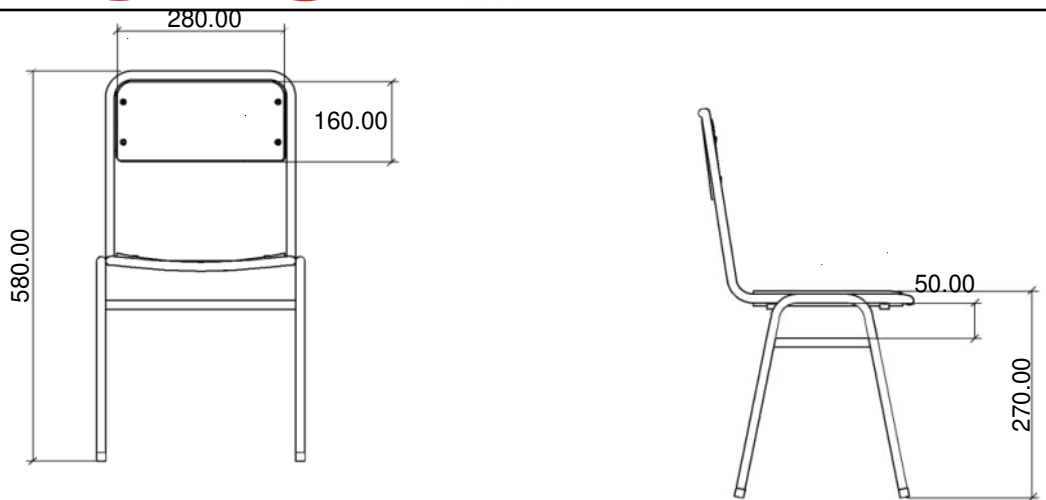
COLOR DEL LAMINADO: a designar según catalogo presentado por empresa

SILLA NIVEL INICIAL | ESPECIFICACIONES TÉCNICAS

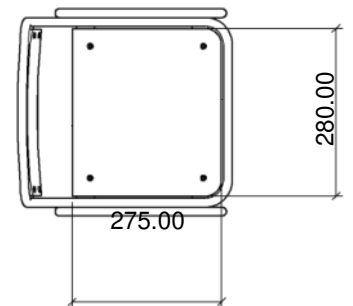
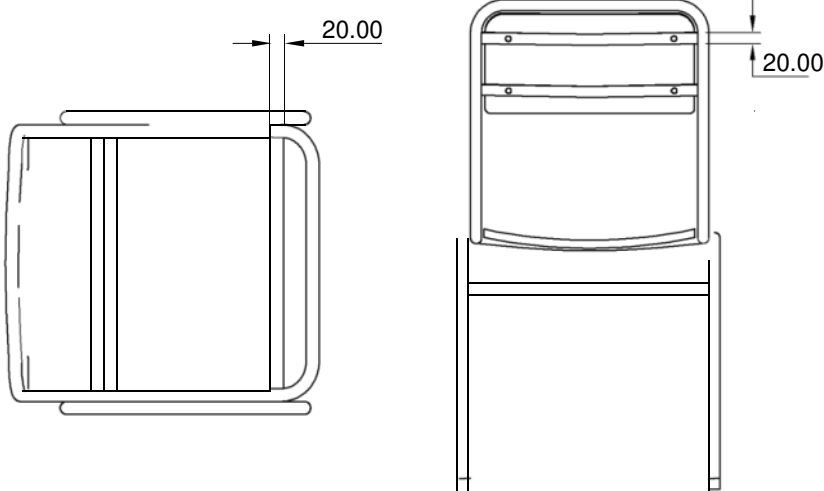
APILABLE

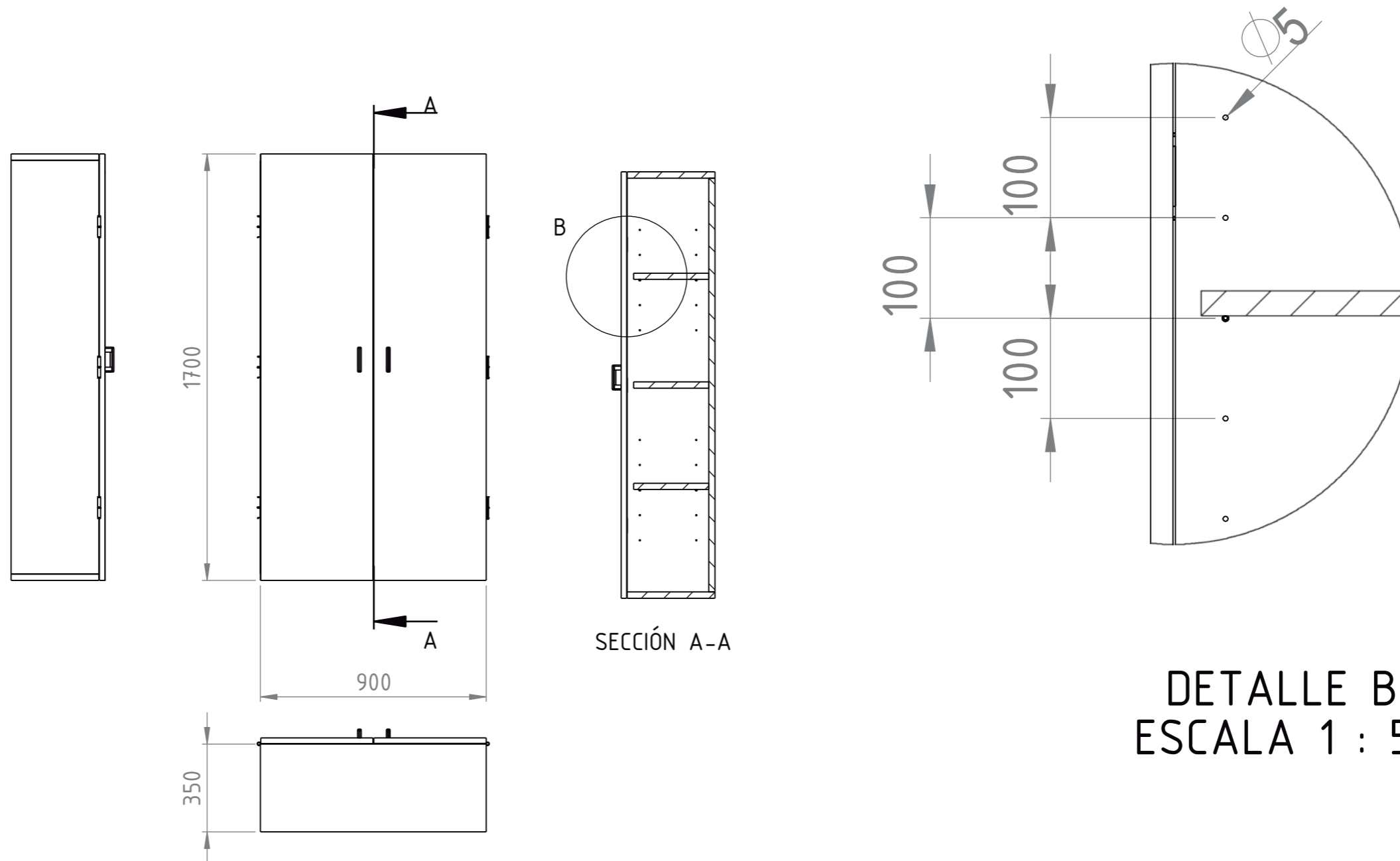


VISTAS



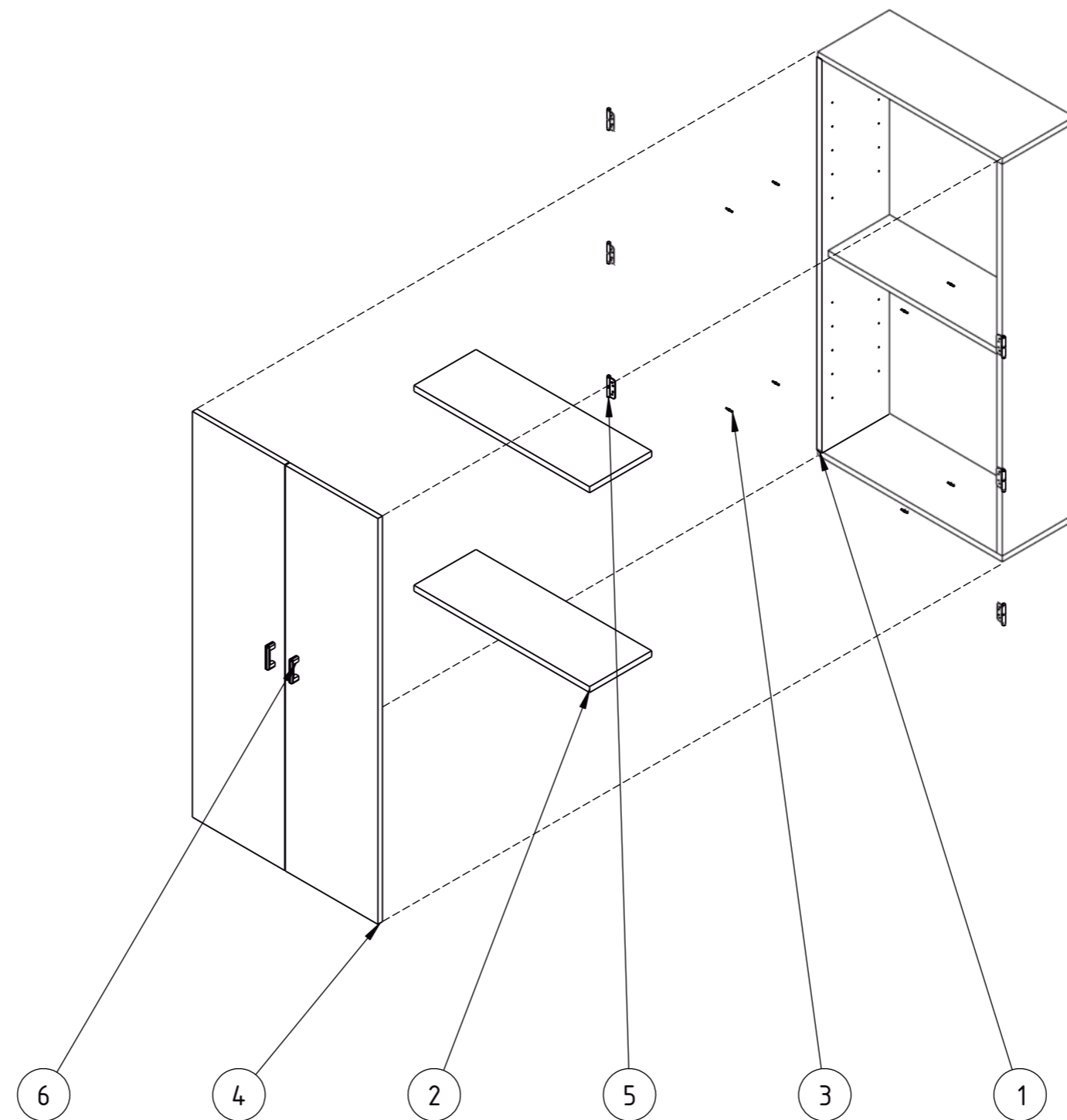
DETALLES | Planchuelas de Apoyo





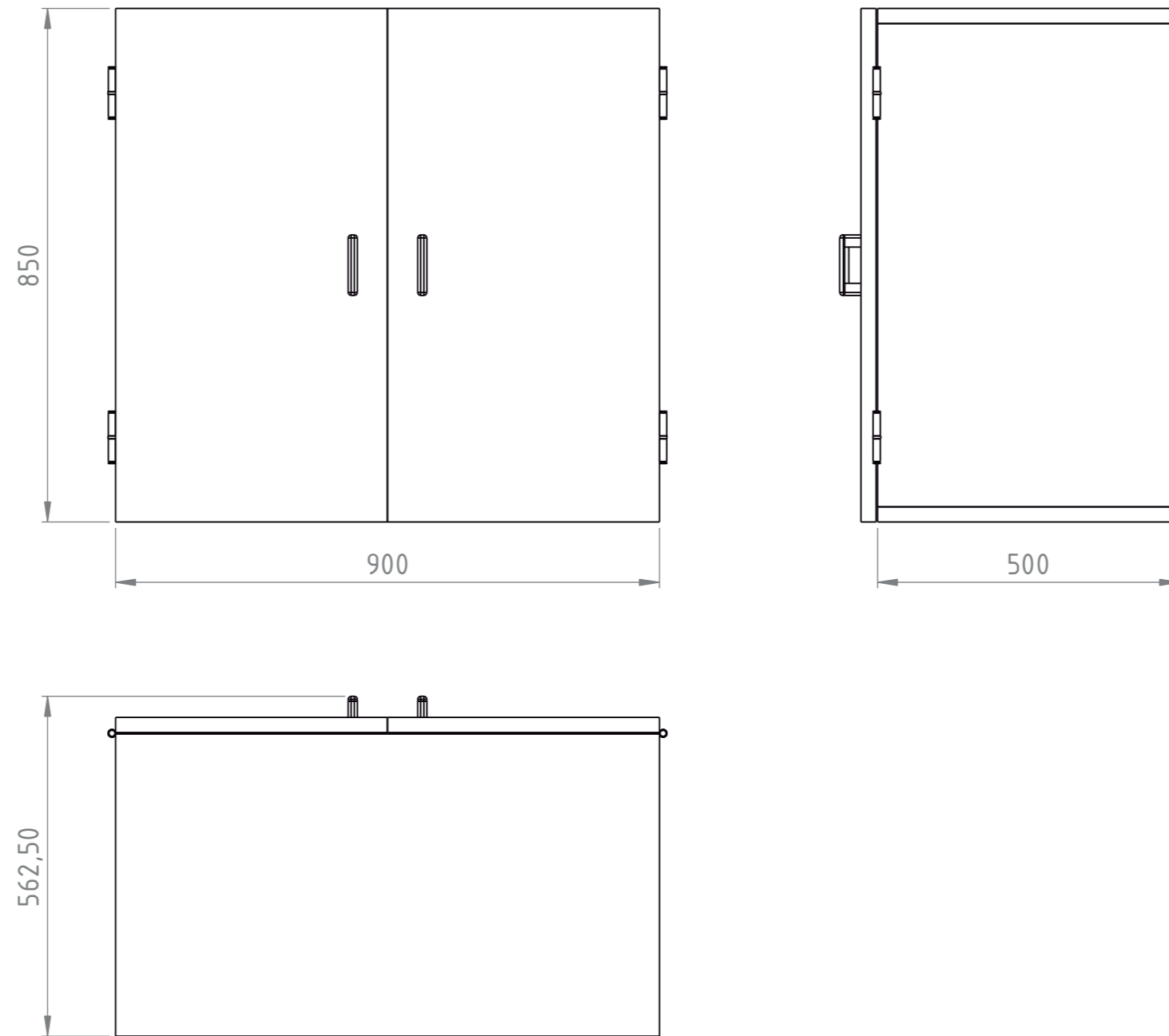
Materiales					
Patas Regulables en altura que aseguren un despeje de por lo menos 25mm respecto al nivel de piso terminado					
Estructura en Melamina base MDF de 25mm de espesor. Puertas y estantes móviles en Melamina base MDF de 22 mm de espesor. Todos los bordes serán terminados colocando tapacantos con alma, de PVC o ABS color similar a la melamina.					
Bisagras tipo pomela > 3 por puerta (peso de soporte mínimo > 20 kg c/u)					
Herrajes tipo manijas en ambas puertas sistema de cierre por cerradura con falleba de triple acción en una puerta y traba inferior-superior en la otra.					
Armario	Tipo de Equipamiento: Equipamiento - Armario	Plano: A - 00	Denominación PLANO DE EQUIPAMIENTO	Escala: 1:20	Versión 25/01/2017

MEDIDAS Y SECCIONES INDICADAS A TÍTULO ILUSTRATIVO.
SUJETAS A VERIFICACIÓN Y AJUSTE POR EL CONTRATISTA.
TODAS LAS DIMENSIONES ESTÁN EXPRESADAS EN MILÍMETROS.



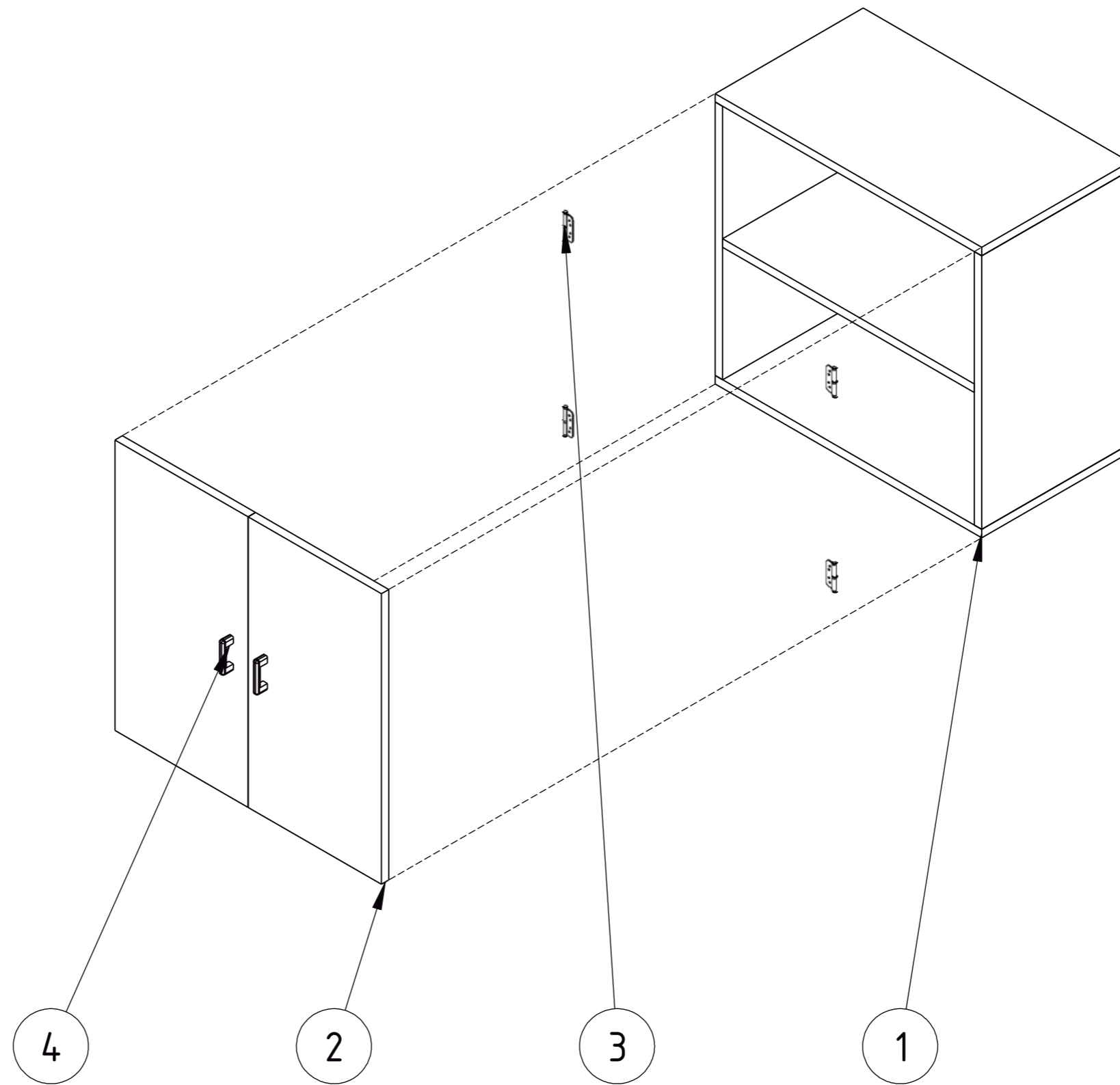
Número	Denominación	Material	Cantidad		
1	Estructura	Melamina Base MDF 25mm de Espesor	1		
2	Estantes Móviles	Melamina Base MDF 22mm de Espesor	2		
3	Pitutos	Acero Zincado	8		
4	Puertas	Melamina Base MDF 22mm de Espesor	2		
5	Bisagras Tipo Pomela	Acero Zincado	6		
6	Herrajes	Plástico / Aluminio	2		
Armario	Tipo de Equipamiento: Equipamiento - Armario	Plano: A - 01	Denominación PLANO DE EQUIPAMIENTO	Escala: 1:20	Versión 25/01/2017

MEDIDAS Y SECCIONES INDICADAS A TÍTULO ILUSTRATIVO.
 SUJETAS A VERIFICACIÓN Y AJUSTE POR EL CONTRATISTA.
 TODAS LAS DIMENSIONES ESTÁN EXPRESADAS EN MILÍMETROS.



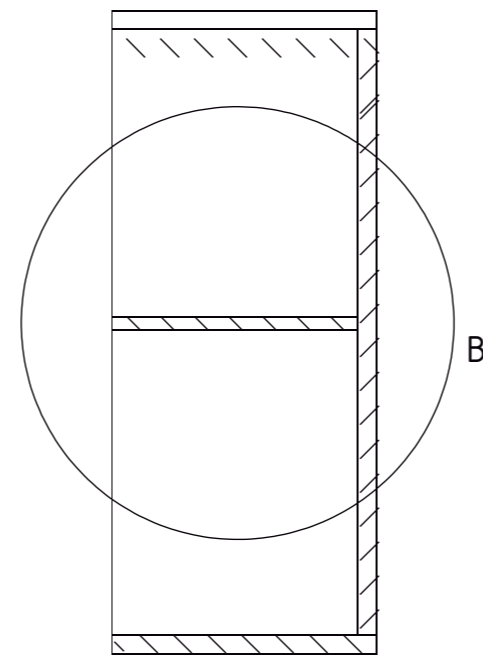
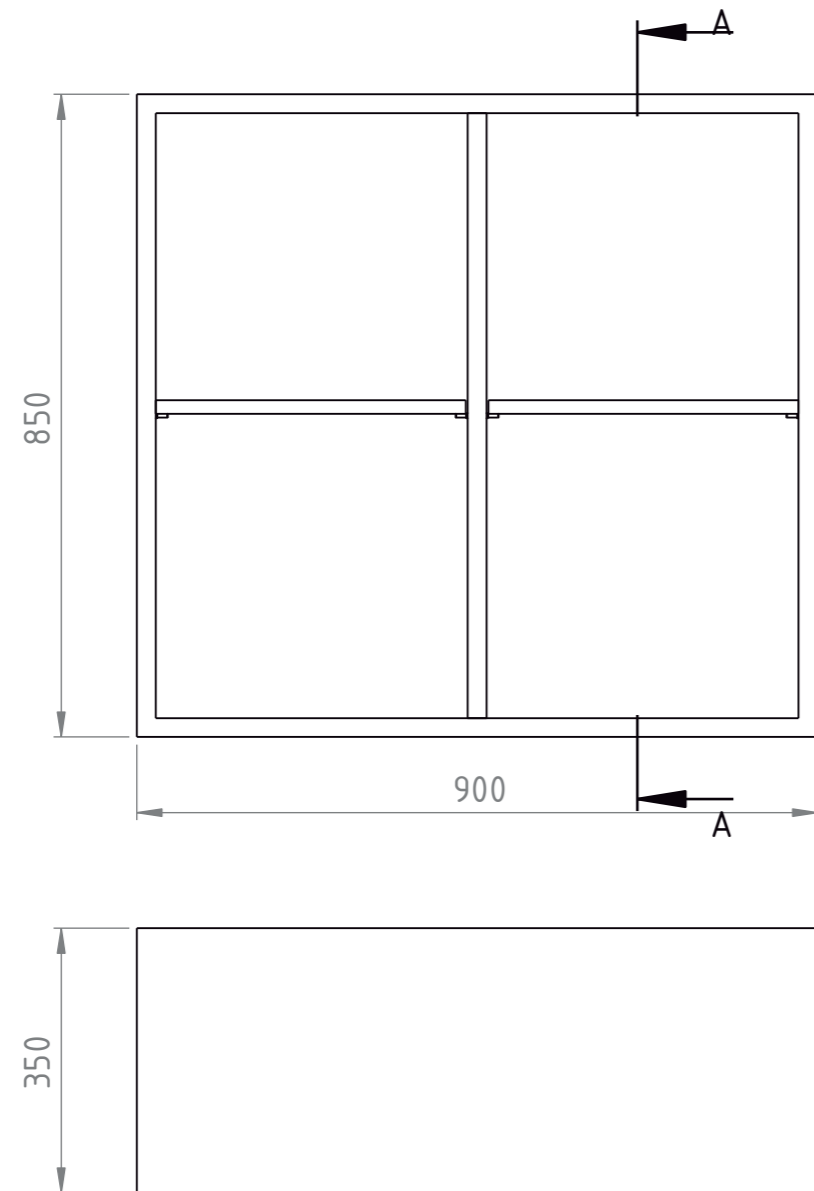
Materiales					
Patas Regulables en altura que aseguren un despeje de por lo menos 25mm respecto al nivel de piso terminado					
Estructura en Melamina base MDF de 25mm de espesor. Puertas en Melamina base MDF de 22 mm de espesor. Todos los bordes serán terminados colocando tapacantos con alma, de PVC o ABS color similar a la melamina.					
Bisagras tipo cazoleta > 2 por puerta (peso de soporte mínimo> 20 kg c/u)					
Herrajes tipo manijas en ambas puertas sistema de cierre por cerradura con falleba de triple acción en una puerta y traba inferior-superior en la otra.					
Mueble Bajo	Tipo de Equipamiento: Equipamiento - Mueble Bajo	Plano: A - 00	Denominación PLANO DE EQUIPAMIENTO	Escala: 1:10	Versión 25/01/2017

MEDIDAS Y SECCIONES INDICADAS A TÍTULO ILUSTRATIVO.
SUJETAS A VERIFICACIÓN Y AJUSTE POR EL CONTRATISTA.
TODAS LAS DIMENSIONES ESTÁN EXPRESADAS EN MILÍMETROS.

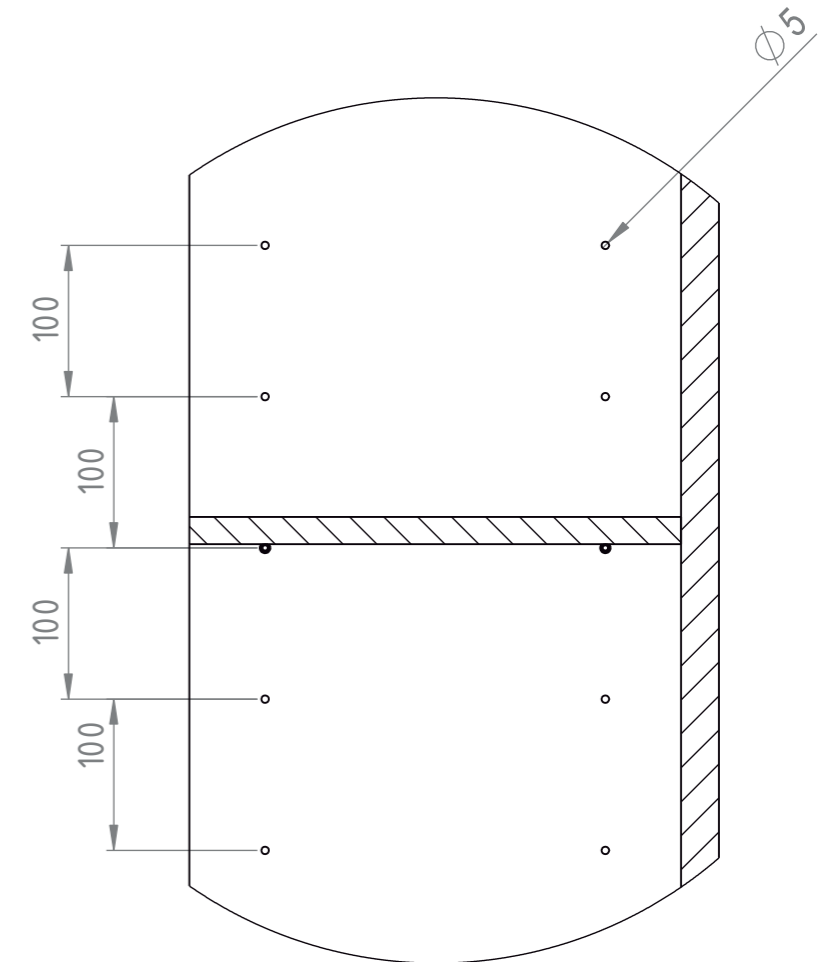


Número	Denominación	Material	Cantidad		
1	Estructura	Melamina Base MDF 25mm de Espesor	1		
2	Puertas	Melamina Base MDF 22mm de Espesor	2		
3	Bisagras Tipo Cazoleta	Acero Zincado	4		
4	Herrajes	Plástico / Aluminio	2		
Mueble Bajo	Tipo de Equipamiento: Equipamiento - Mueble Bajo	Plano: A - 01	Denominación PLANO DE EQUIPAMIENTO	Escala: N/A	Versión 25/01/2017

SUJETAS A VERIFICACIÓN Y AJUSTE POR EL CONTRATISTA.
 MEDIDAS Y SECCIONES INDICADAS A TÍTULO ILUSTRATIVO.
 TODAS LAS DIMENSIONES ESTÁN EXPRESADAS EN MILÍMETROS.



SECCIÓN A-A



DETALLE B
ESCALA 1 : 5

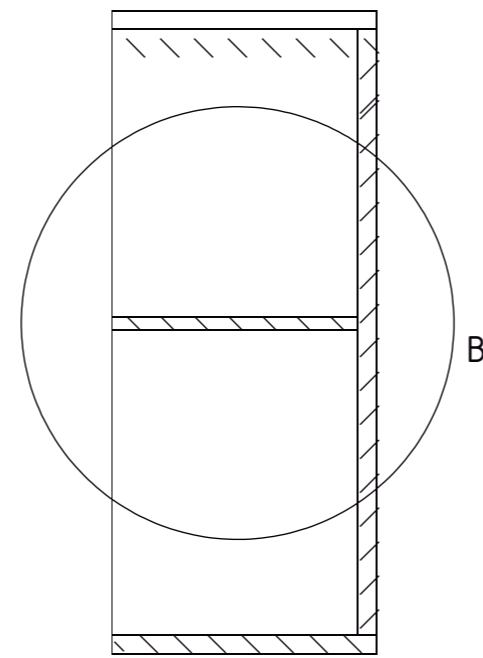
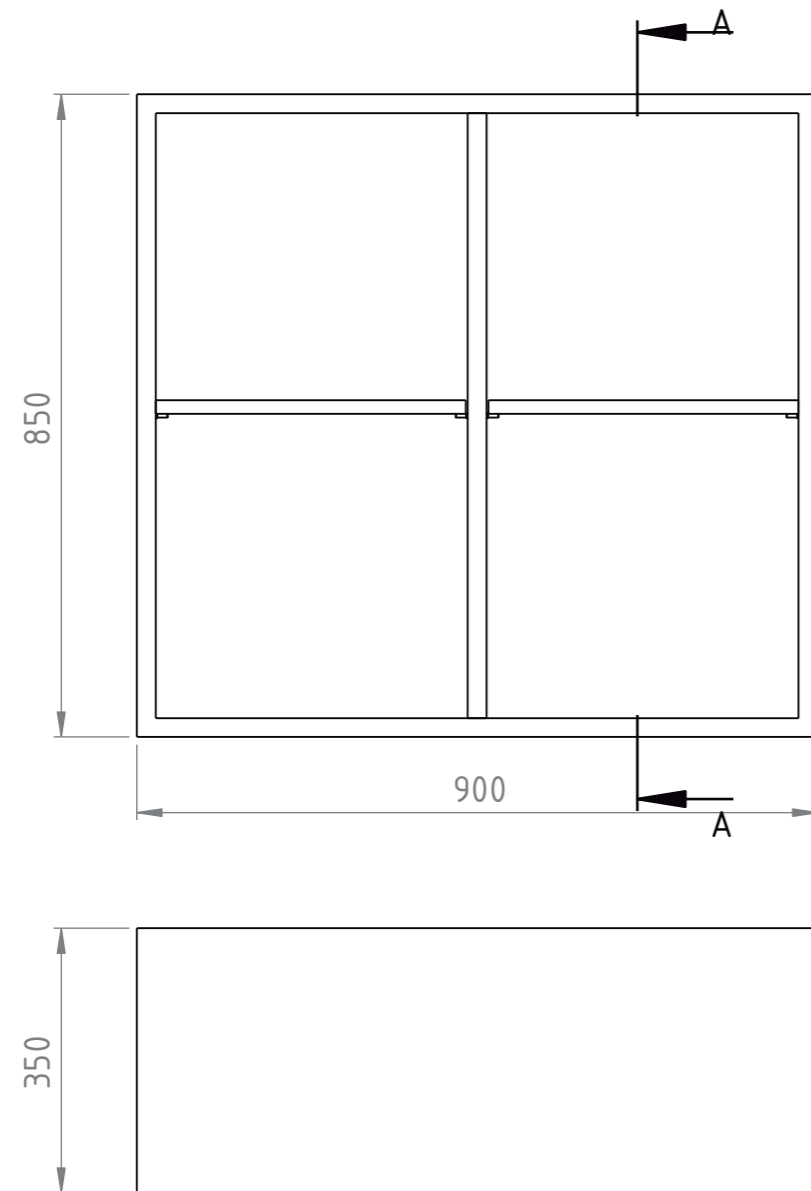
Materiales

Estructura en Melamina base MDF 25mm de espesor.

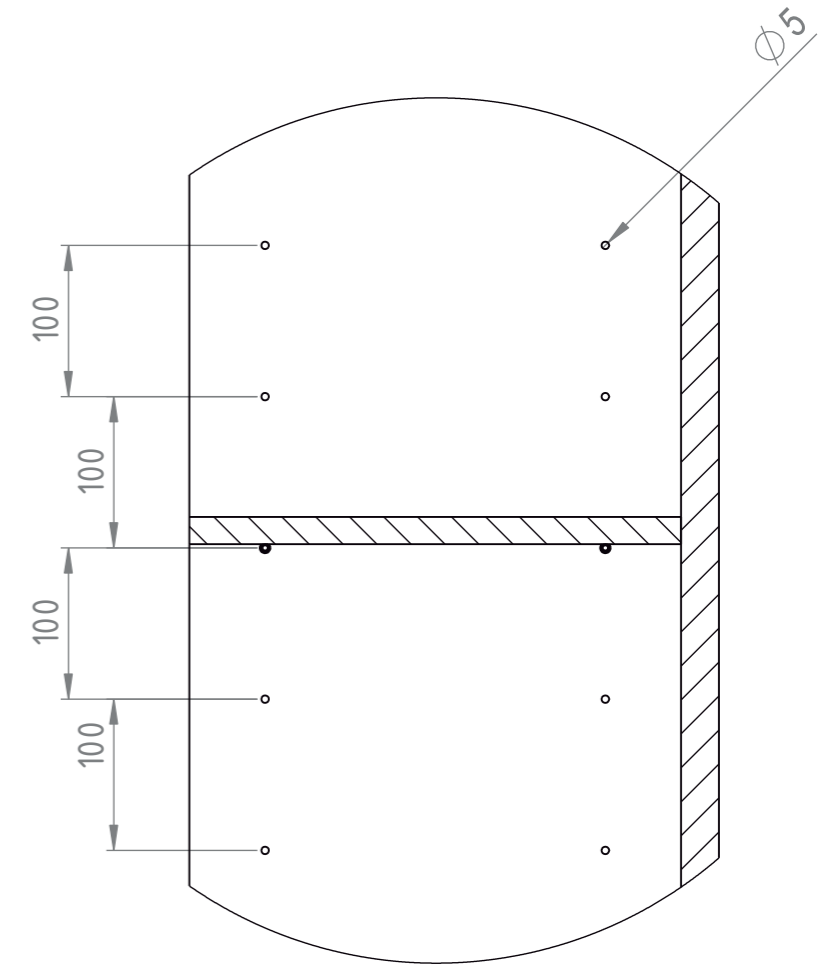
Estantes regulables en Melamina base MDF 18mm de espesor.

Módulo Biblioteca	Tipo de Equipamiento:	Plano:	Denominación	Escala:	Versión	
	Equipamiento - Módulo Biblioteca	A - 00	PLANO DE EQUIPAMIENTO	1:10	25/01/2017	

MEDIDAS Y SECCIONES INDICADAS A TÍTULO ILUSTRATIVO.
SUJETAS A VERIFICACIÓN Y AJUSTE POR EL CONTRATISTA.
TODAS LAS DIMENSIONES ESTÁN EXPRESADAS EN MILÍMETROS.



SECCIÓN A-A



DETALLE B
ESCALA 1 : 5

Materiales

Estructura en Melamina base MDF 25mm de espesor.

Estantes regulables en Melamina base MDF 18mm de espesor.

Módulo Biblioteca	Tipo de Equipamiento:	Plano:	Denominación	Escala:	Versión	
	Equipamiento - Módulo Biblioteca	A - 00	PLANO DE EQUIPAMIENTO	1:10	25/01/2017	

MEDIDAS Y SECCIONES INDICADAS A TÍTULO ILUSTRATIVO.
SUJETAS A VERIFICACIÓN Y AJUSTE POR EL CONTRATISTA.
TODAS LAS DIMENSIONES ESTÁN EXPRESADAS EN MILÍMETROS.

ESCRITORIO DOCENTE | ESPECIFICACIONES TÉCNICAS

DIMENSIONES:

Tapa del Escritorio: 1200mm x 700mm.

Atura del Escritorio: 750mm (Desde el nivel del piso al plano de trabajo).

ESTRUCTURA:

Será en su totalidad de caño estructural de sección cuadrada acero SAE 1010, de 30mm de lado y 1.24mm de espesor de pared mínimo. Las 4 patas configurarán 2 pórticos de 700mm x 750mm con un travesaño de refuerzo a los 370mm del piso. Asimismo, en la parte superior, los pórticos se vincularán entre sí con 2 largueros quedando conformado un rectángulo de 1200mm x 700mm, a 480mm respecto al frente del escritorio se ubica el tercer larguero que une los pórticos, paralelo a este, se ubica el cuarto a 370mm del piso a modo de refuerzo. Como soporte para la cajonera se generará un espacio delimitado por caño estructural de iguales características, de 400mm de ancho por 320mm de altura ubicado sobre la izquierda de la estructura.

La superficie de trabajo o tapa se sujetará a la estructura por medio de 4 planchuelas de 2mm de espesor en forma de triángulo rectángulo de 50mm de lado.

TERMINACIÓN DE LA ESTRUCTURA:

Con pintura en polvo termoconvertible por deposición electrostática tipo epoxi horneada a 200/220 grados de 125 micrones de espesor mínimo (normas IRAM 1198), previo tratamiento con desengrasantes y fosfatizantes. Los extremos inferiores de las patas, deberán terminar con doble regatón plástico de alto impacto, uno interno en forma de tapón y otro externo de ajuste.

TAPA, CUBREPIERNAS Y CAJONERA:

La tapa estará fabricada en madera semidura multilaminada de Guatambú o similar, conformados en caliente de espesor no menor a 18mm, y para el cubrepiernas, cajonera y cajones no menor a 12mm; más un laminado melamínico termoestable (normas IRAM 13360/93) semimate, de espesor no menor a 0.8mm, adherida firmemente a la tapa, la cajonera y frente de cajones en toda su superficie, perfectamente lisa, sin bombeos ni imperfecciones mediante encolado sintético.

Los bordes del mueble podrán terminar con PVC de alto impacto o ALCRYN de color similar al del laminado plástico. La cara inferior de la tapa, así como las caras internas de la cajonera y el interior de cajones, será lijada y tratada con doble mano de barniz poliuretánico o laca.

La tapa del escritorio se vinculará a la estructura mediante 4 tirafondos de cabeza hexagonal no pasantes de 6mm de diámetro. El cubrepiernas y la cajonera se vincularán a la estructura con tirafondos de cabeza hexagonal de 5/16" de diámetro y 1.3/4" de largo.

SOLDADURAS:

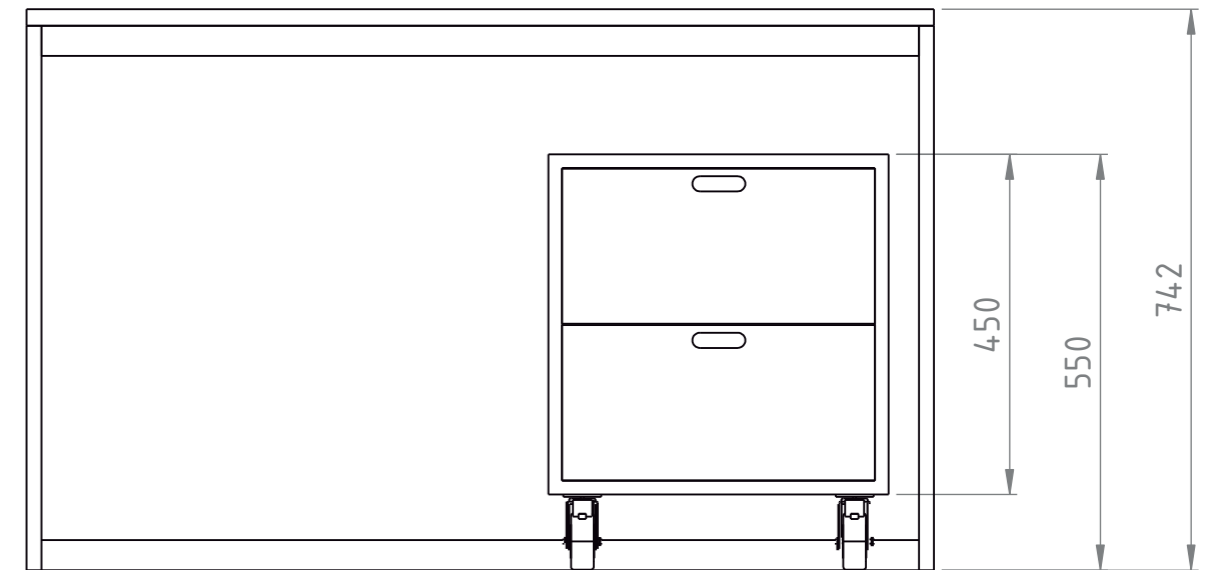
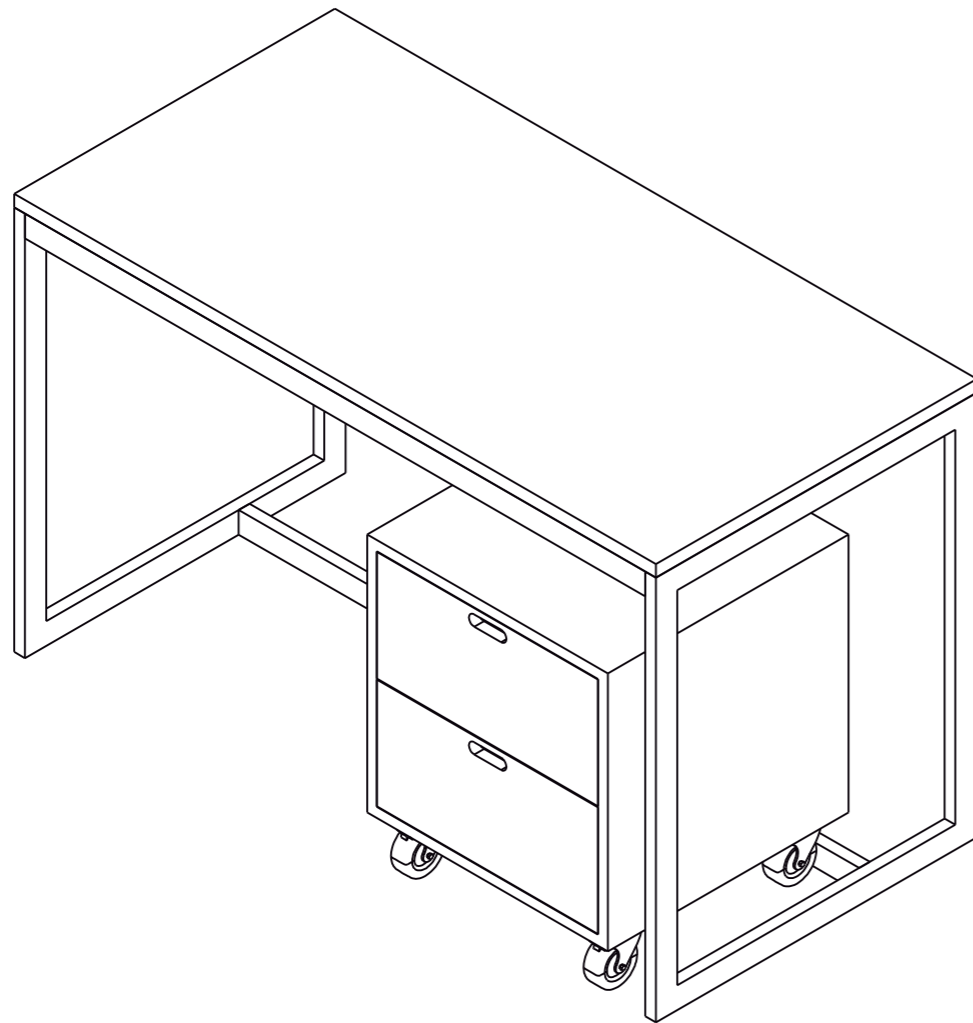
Todas las soldaduras deberán ser sin poros, sin escorias, sin fisuras, sin rebabas, y con prolija terminación. Se harán en todos los puntos de contacto.

CAJONES:

Llevarán tiradores cuyo diseño no presente bordes salientes con aristas pronunciadas (podrán ser como los sugeridos en la documentación adjunta). Uno de los cajones deberá contar con cerradura de seguridad.

COLOR DE LA PINTURA: a designar según catálogo presentado por empresa.

COLOR DEL LAMINADO: a designar según catálogo presentado por empresa.



Materiales

Escuadras de Refuerzo en chapa plegada de 2.1mm de espesor misma soldadas a la estructura (adoptando su misma terminación)

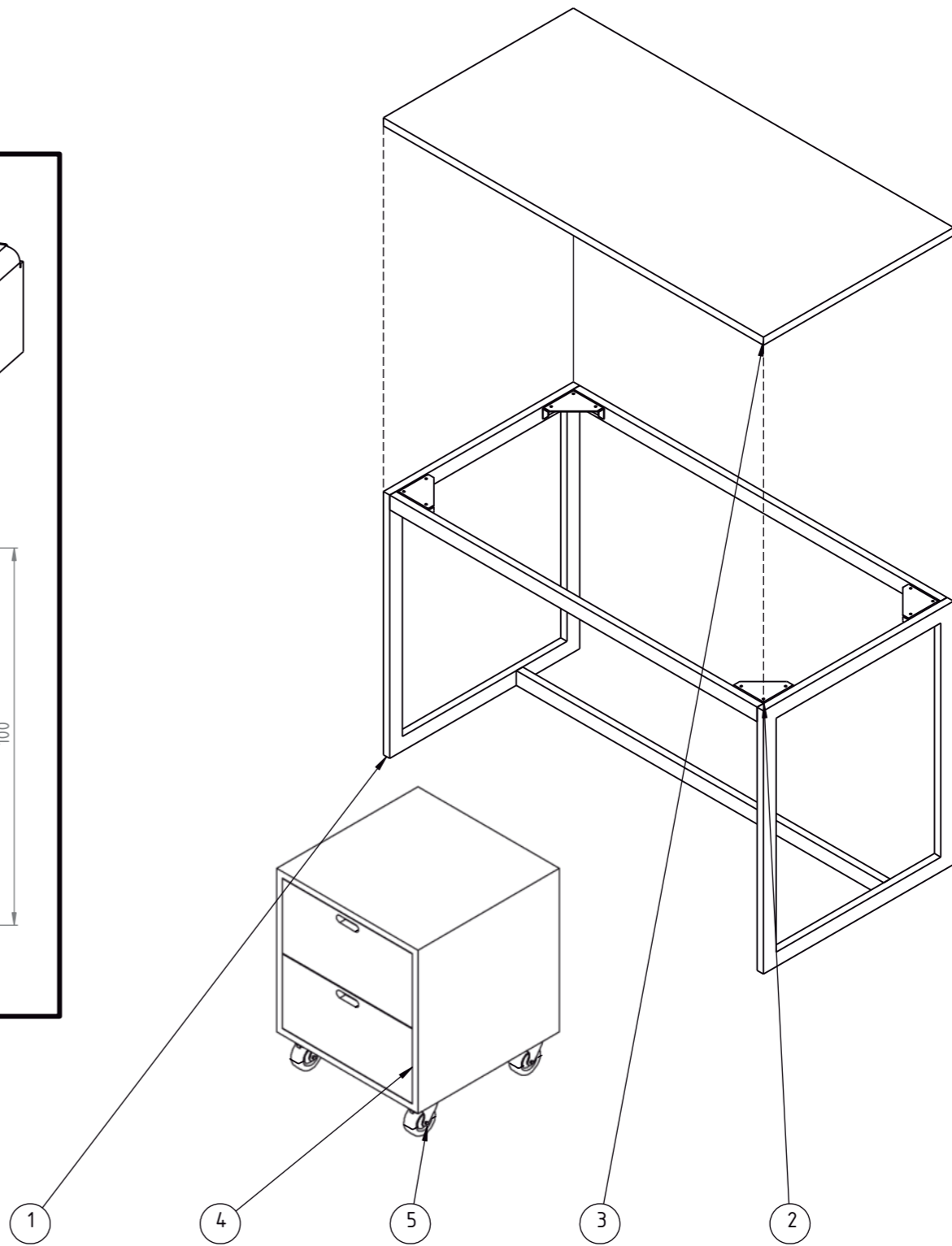
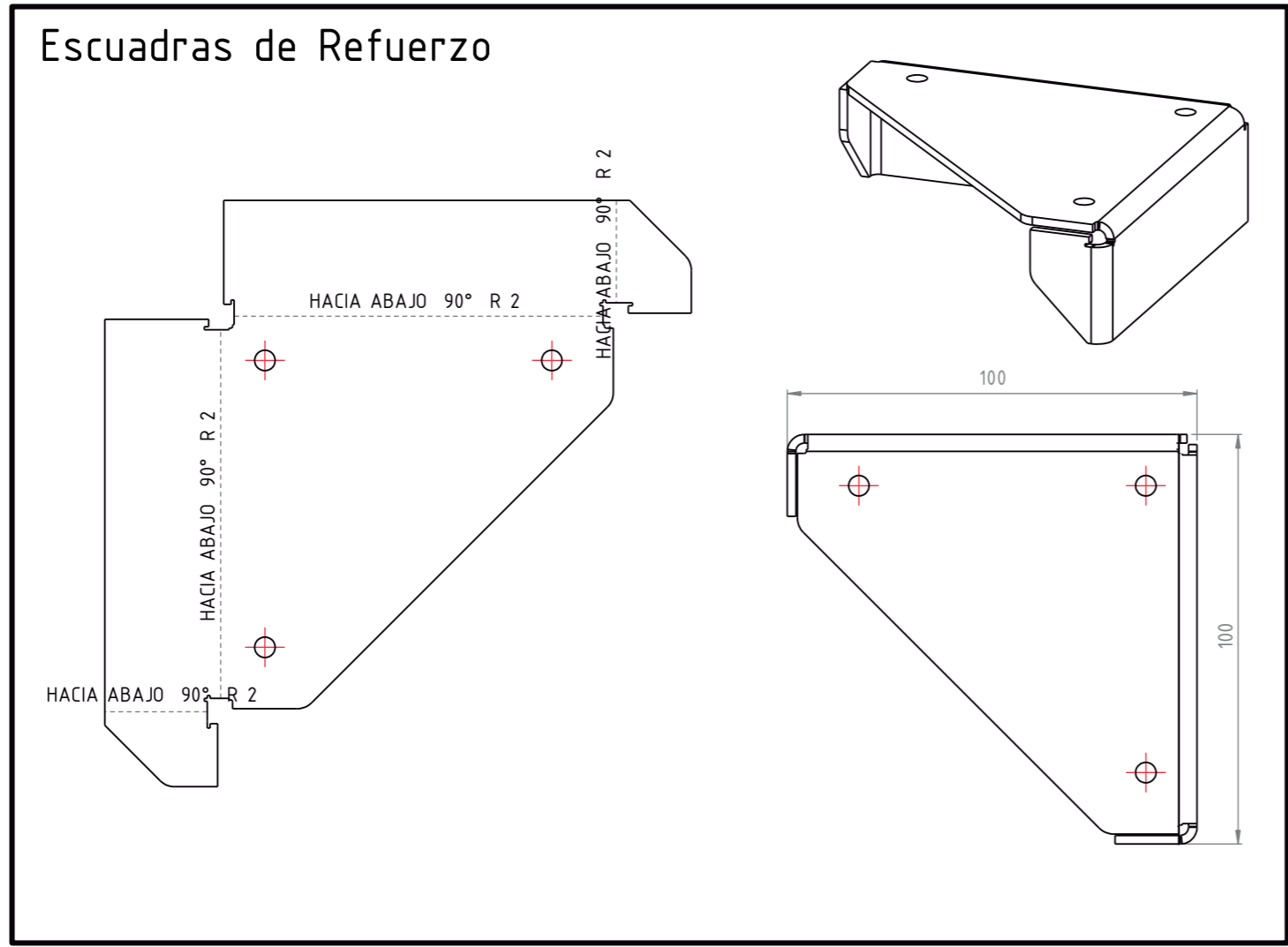
Estructura en Perfil de acero al carbono (SAE 1010) 40mm X 20mm 1.24mm de espesor soldado (Soldaduras invisibles mediante técnica MIG-MAG), la terminación será color blanca mediante pintura tipo EPOXI termoconvertible horneada a 200°/220° C.

Tapa y Cajonera construidas ambas en melamina base MDF con todos sus cantos cubiertos mediante tapacantos con alma de PVC o ABS.

Ruedas en la cajonera móvil de 75mm de diámetro, altura total 100mm que soporten un peso de 40kg mínimo por rueda.

MEDIDAS Y SECCIONES INDICADAS A TÍTULO ILUSTRATIVO.
SUJETAS A VERIFICACIÓN Y AJUSTE POR EL CONTRATISTA.
TODAS LAS DIMENSIONES ESTÁN EXPRESADAS EN MILÍMETROS.

Escritorio	Tipo de Equipamiento: Equipamiento - Escritorio	Plano: A - 00	Denominación PLANO DE EQUIPAMIENTO	Escala: 1:10	Versión 26/01/2017	
------------	--	------------------	---------------------------------------	-----------------	-----------------------	--



Número	Denominación	Material	Cantidad		
1	Estructura	Perfil de acero tipo SAE 1010 40mm X 20mm 1.24mm de espesor.	1		
2	Escuadras de Refuerzo	Chapa de acero tipo SAE 1010 2.1mm de espesor.	4		
3	Tapa	Melamina base MDF 22mm de espesor	1		
4	Cajonera	Melamina base MDF 22mm de espesor	1		
5	Ruedas	Ruedas horquilla-base giratoria zincada, banda de goma nucleo de polímero.	4		
Escritorio	Tipo de Equipamiento: Equipamiento - Escritorio	Plano: A - 01	Denominación PLANO DE DETALLES	Escala: N/A	Versión 26/01/2017

MEDIDAS Y SECCIONES INDICADAS A TÍTULO ILUSTRATIVO.
SUJETAS A VERIFICACIÓN Y AJUSTE POR EL CONTRATISTA.
TODAS LAS DIMENSIONES ESTÁN EXPRESADAS EN MILÍMETROS.

MESA GRUPAL ADULTOS - ESPECIFICACIONES TÉCNICAS

DIMENSIONES:

Tapa : 1800 mm x 900 mm.

Altura : 750 mm.(desde el nivel del piso hasta el plano de trabajo)

ESTRUCTURA:

Deberá estar construida en su totalidad con tubo de acero al carbono SAE 1010, laminado en frío, costura invisible; de 1 1/4" de diámetro y de 1,24 mm de espesor de pared mínimo.

Las patas estarán soldadas al Ángulo de Apoyo de chapa de acero al carbono SAE 1010 de 3mm de espesor, soldado a su vez al marco superior, que estará dispuesto perimetralmente a la tapa, sin superar su nivel de forma que proteja los bordes de las mismas contra impactos. Además tendrá tres planchuelas de 20 mm x 3 mm de espesor como mínimo, sobre las cuales apoyará la tapa, soldadas a los lados de mayor longitud en todos sus puntos de contacto, con tres perforaciones cada una para tirafondos, con cabeza hexagonal prisioneros a la tapa y no pasantes (tres por cada planchuela).

El marco inferior, de las mismas características técnicas que el superior, se ubicará a 110 mm +/- 5 mm contados desde el nivel superior de la tapa, dejando un espacio de 80 mm entre ambos marcos.

TERMINACIÓN DE LA ESTRUCTURA:

Con pintura en polvo termoconvertible por deposición electro estática tipo Epoxi horneada a 200/220 grados de 125 micrones de espesor mínimo (normas IRAM 1198), previo tratamiento con desengrasantes y fosfatizantes. Los extremos inferiores de las patas, deberán terminar con doble regatón plástico de alto impacto, uno interno en forma de tapón y otro externo de ajuste.

TAPA:

Estará fabricada en madera semidura multilaminada de Guatambú o similar, conformados en caliente y de espesor no menor de 15 mm, más un laminado melamínico termoestable normas IRAM 13360/93 semi-mate, y de espesor no menor de 0.8 mm, adherida firmemente a la tapa, en toda su superficie, perfectamente lisa, sin bombeos ni imperfecciones mediante encolado sintético, con todos los cantos redondeados, pulidos y encerados perfectamente. La cara inferior de la tapa será lijada y tratada con doble mano de barniz poliuretánico o laca.

SOLDADURAS:

Todas las soldaduras deberán ser sin poros, sin escorias, sin fisuras, sin rebabas, y con prolija terminación. En la unión de las patas a la estructura, se harán en la cara superior 3 cordones continuos de no menos de 20 mm de longitud equidistantes y en la cara inferior serán longitudinales en todos los puntos de contacto tipo costura continua.

La unión de los topes entre tubos será anular con las características de calidad descritas con anterioridad. El término "invisible" deberá ser interpretado de manera que la terminación sea sin escorias, sin fisuras, sin rebabas y prolija.

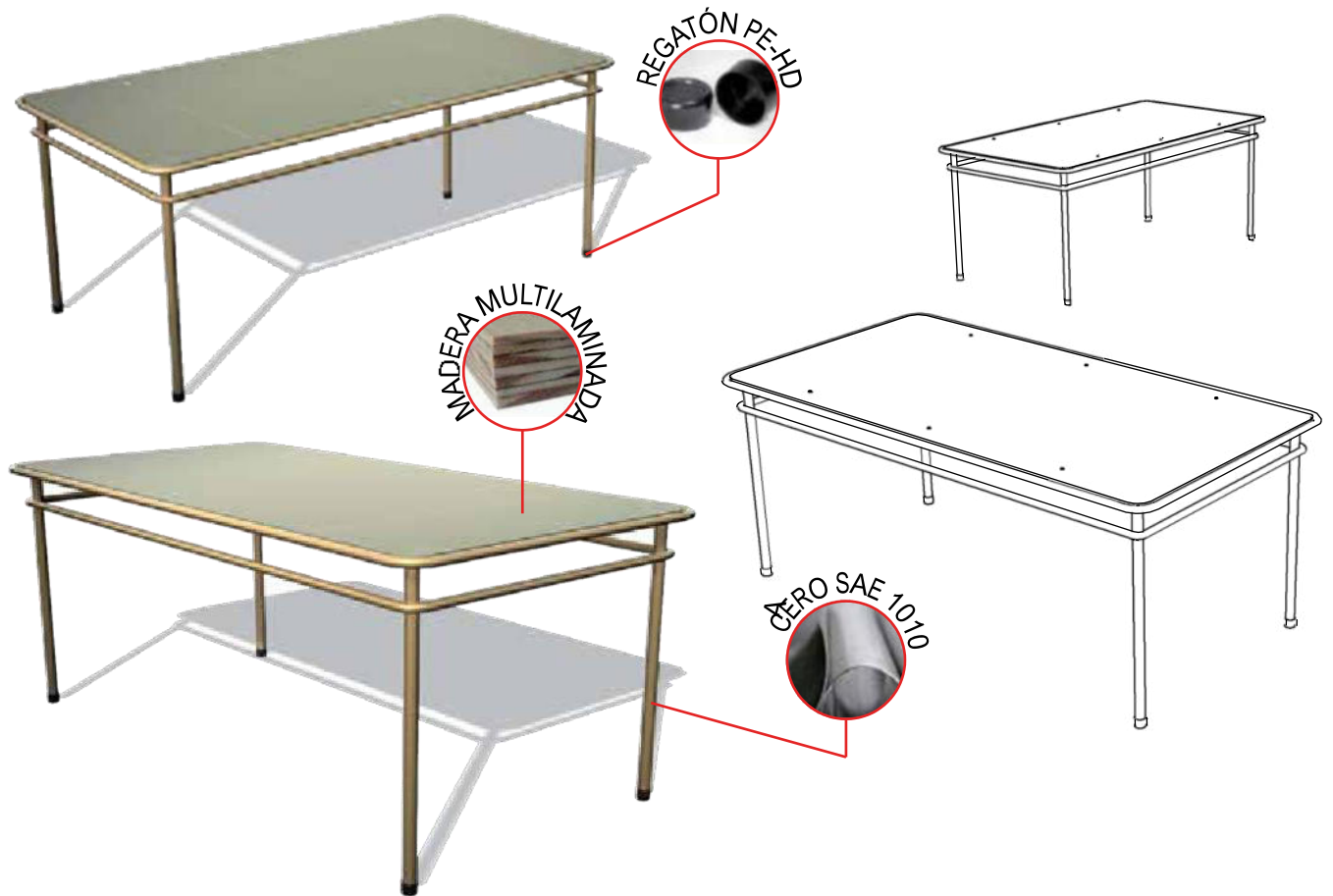
COLOR DE LA PINTURA: a designar según catalogo presentado por empresa

COLOR DEL LAMINADO: a designar según catalogo presentado por empresa

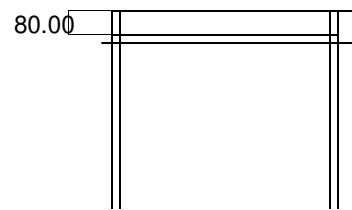
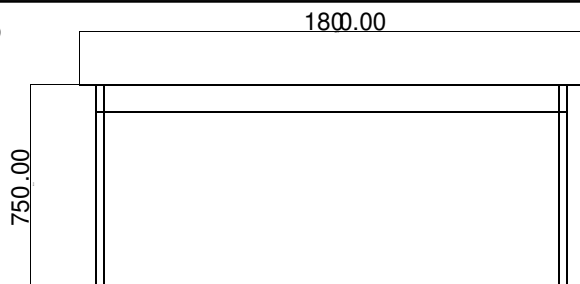
MESA GRUPAL | ADULTOS - ESPECIFICACIONES TÉCNICAS



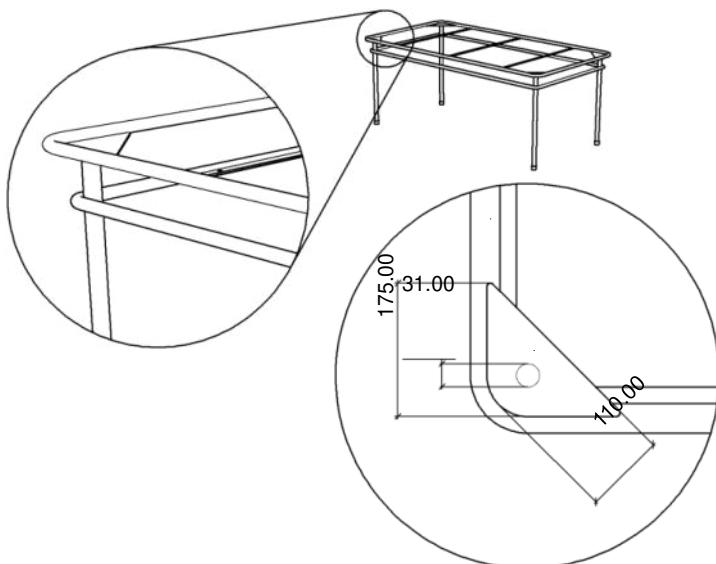
MESA GRUPAL ADULTOS - ESPECIFICACIONES TÉCNICAS



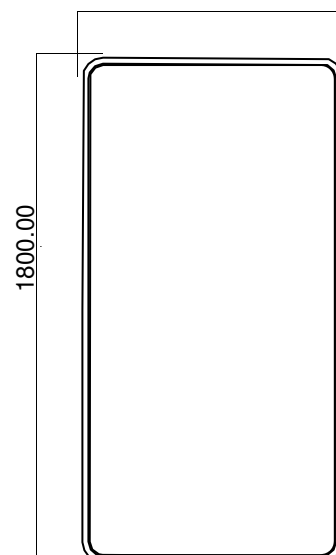
VISTAS



DETALLE | Ángulo de Apoyo



90000



SILLA TAPIZADA | ADULTOS - ESPECIFICACIONES TÉCNICAS

DIMENSIONES:

Altura Total: 860mm, Altura asiento:450mm, Asiento: 360mmx 350mm y Respaldo: 360mm x 180mm

ESTRUCTURA: Realizada con tubo de acero al carbono, patas, soporte del asiento y respaldo en tubo de 1" x 1,24 mm. de espesor de pared mínimo. Refuerzo inferior en tubo de 7/8" x 1,24 mm de espesor mínimo de pared, emblocando las cuatro patas, dispuesto a una distancia no menor de 80 mm del borde inferior de la tapa asiento.

La estructura tubular que soporta el respaldo estará dispuesta en sus partes laterales y superior, perimetralmente a la plancha de madera, bordeándola sin superar su nivel, de manera de protegerla contra golpes y contendrá para fijar la mismas dos planchuelas de hierro de 20 mm de ancho x 3 mm de espesor como mínimo, las que vincularán la estructura tubular en la parte lateral mediante soldaduras. A las que se fijará la plancha respaldo a través de cuatro (4) remaches de aluminio 6mm (dos por planchuela). Estas planchuelas tendrán una longitud igual al ancho del respaldo.

La estructura que soporta la tapa asiento de la silla estará dispuesta en sus partes laterales y frente perimetralmente, sin superar su nivel, bordeando la plancha de madera multilaminada de manera de protegerla contra golpes, además deberá tener dos planchuelas de 20 mm de ancho x 3 mm de espesor como mínimo, que acompañarán la curvatura de la tapa asiento, uniendo los laterales. Las planchuelas se fijarán a la tapa asiento mediante cuatro (4) remaches de aluminio macizo (dos por planchuelas) o llevarán tirafondos, con cabeza hexagonal prisioneros a la tapa y no pasantes La base llevará doble mano de barniz poliuretánico o laca.

PROTECCIÓN - TERMINACIÓN: Con pintura en polvo termoconvertible por deposición electro estática tipo Epoxi horneada a 200/220 grados de 125 micrones de espesor mínimo (normas IRAM 1198), previo tratamiento con desengrasantes y fosfatizantes. Los extremos inferiores de las patas, deberán terminar con doble regatón plástico de alto impacto, uno interno en forma de tapón y otro externo de ajuste.

ASIENTO Y RESPALDO: Asiento de 360mm x 350mm, diseño anatómico, dispuesto a una altura desde el piso de 430 mm. Respaldo de 360mm x 180mm. Ambos fabricados con madera semidura multilaminada de guatambú o similar de espesor no menor de 15 mm. , con relleno de espuma de Poliester Uretano de 20mm de espesor como mínimo y 40mm de espesor como máximo, tapizados íntegramente en cuero ecológico o tela vinílica de 2mm de espesor como mínimo.

FACTOR ERGOMÉTRICO (Asiento): La curvatura del asiento será del 4% al 6% del ancho del tablero y con una inclinación con respecto a la horizontal de 3° (tres grados) y tendrá una tolerancia de +/- 5%.

FACTOR ERGOMÉTRICO (Respaldo): La curvatura del respaldo será del 5% al 9% del ancho del tablero. Inclinación hacia atrás de 100° a partir del asiento y tendrá una tolerancia de +/-5%.

SOLDADURA: Todas las soldaduras deberán ser sin poros, sin escorias, sin fisuras, sin rebabas, y con prolija terminación. En la unión de las patas a la estructura, se harán en la cara superior 3 cordones continuos de no menos de 20 mm de longitud equidistantes y en la cara inferior serán longitudinales en todos los puntos de contacto tipo costura continua.

La unión de los topes entre tubos será anular con las características de calidad descritas con anterioridad. El término "invisible" deberá ser interpretado de manera que la terminación sea sin escorias, sin fisuras, sin rebabas y prolija.

COLOR DE LA PINTURA: a designar según catalogo presentado por empresa

COLOR DEL LAMINADO: a designar según catalogo presentado por empresa

SILLA TAPIZADA ADULTOS - ESPECIFICACIONES TÉCNICAS

MADERA MULTILAMINADA

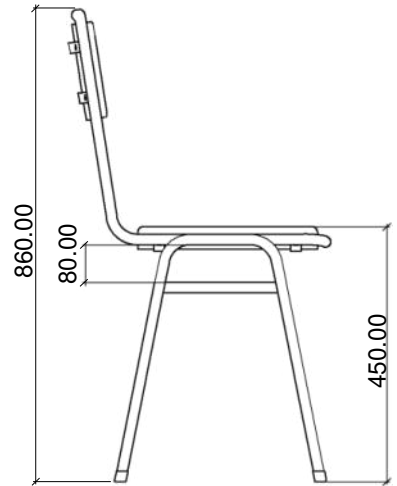
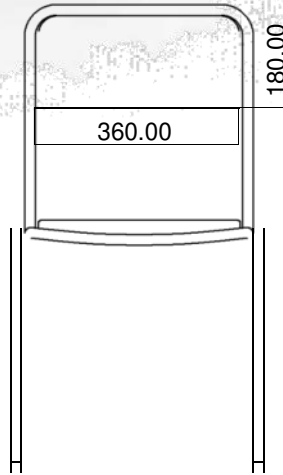
ESPUMA POLIESTER URETANO

ACERO SAE 1010

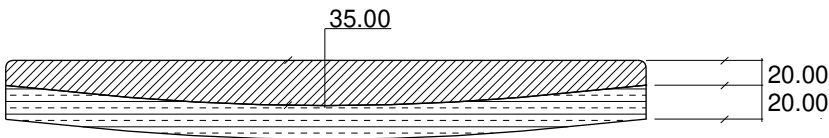
REGATÓN PE-HD



VISTAS

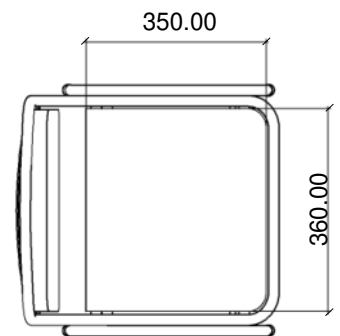
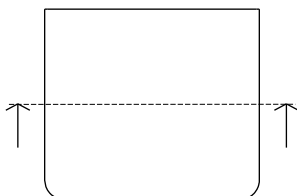


DETALLES | Corte del Asiento



Madera Multilaminada
 Relleno Poliester

Asiento



SILLA APILABLE | ADULTOS - ESPECIFICACIONES TÉCNICAS

DIMENSIONES:

Altura Total: 840mm, Altura asiento:430mm, Asiento: 350mmx 360mm y Respaldo: 360mm x 180mm

ESTRUCTURA: Realizada con tubo de acero al carbono, patas, soporte del asiento y respaldo en tubo de 1" x 1,24 mm. de espesor de pared mínimo. Refuerzo inferior en tubo de 7/8" x 1,24 mm de espesor mínimo de pared, emblocando internamente las cuatro patas, dispuesto a una distancia no menor de 80 mm del borde inferior de la tapa asiento.

La estructura tubular que soporta el respaldo estará dispuesta en sus partes laterales y superior, perimetralmente a la plancha de madera, bordeándola sin superar su nivel, de manera de protegerla contra golpes y contendrá para fijar la mismas dos planchuelas de hierro de 20 mm de ancho x 3 mm de espesor como mínimo, las que vincularán la estructura tubular en la parte lateral mediante soldaduras. A las que se fijará la plancha respaldo a través de cuatro (4) remaches macizos de aluminio 6mm (dos por planchuela). Estas planchuelas tendrán una longitud igual al ancho del respaldo.

La estructura que soporta la tapa asiento de la silla estará dispuesta en sus partes laterales y frente perimetralmente, sin superar su nivel, bordeando la plancha de madera multilaminada de manera de protegerla contra golpes, además deberá tener dos planchuelas de 20 mm de ancho x 3 mm de espesor como mínimo, que acompañarán la curvatura de la tapa asiento, uniendo los laterales. Las planchuelas se fijarán a la tapa asiento mediante cuatro (4) remaches de aluminio macizo (dos por planchuelas) o llevarán tirafondos, con cabeza hexagonal prisioneros a la tapa y no pasantes La base llevará doble mano de barniz poliuretánico o laca.

PROTECCIÓN - TERMINACIÓN: Con pintura en polvo termoconvertible por deposición electro estática tipo Epoxi horneada a 200/220 grados de 125 micrones de espesor mínimo (normas IRAM 1198), previo tratamiento con desengrasantes y fosfatizantes. Los extremos inferiores de las patas, deberán terminar con doble regatón plástico de alto impacto, uno interno en forma de tapón y otro externo de ajuste.

ASIENTO Y RESPALDO: Asiento de 360mm x 350mm, diseño anatómico, dispuesto a una altura desde el piso de 430 mm. Respaldo de 360mm x 180mm. Ambos fabricados con madera semidura multilaminada de guatambú o similar de espesor no menor de 15 mm. más un laminado plástico decorativo termoestable de color claro mate, de espesor no menor a 0.8 mm (normas IRAM 13360/93), adherida firmemente a la tapa, en toda su superficie, perfectamente lisa, sin bombeos ni imperfecciones mediante encolado sintético, con todos los cantos redondeados, pulidos y encerados perfectamente. La cara inferior de la tapa será lijada y tratada con doble mano de barniz poliuretánico o laca mientras que la cara posterior del respaldo deberá tener el mismo laminado plástico que las superficies.

FACTOR ERGOMÉTRICO (Asiento): La curvatura del asiento será del 4% al 6% del ancho del tablero y con una inclinación con respecto a la horizontal de 3° (tres grados) y tendrá una tolerancia de +/- 5%.

FACTOR ERGOMÉTRICO (Respaldo): La curvatura del respaldo será del 5% al 9% del ancho del tablero. Inclinación hacia atrás de 100° a partir del asiento y tendrá una tolerancia de +/-5%.

SOLDADURA: Todas las soldaduras deberán ser sin poros, sin escorias, sin fisuras, sin rebabas, y con prolija terminación. En la unión de las patas a la estructura, se harán en la cara superior 3 cordones continuos de no menos de 20 mm de longitud equidistantes y en la cara inferior serán longitudinales en todos los puntos de contacto tipo costura continua.

La unión de los topes entre tubos será anular con las características de calidad descriptas con anterioridad. El término "invisible" deberá ser interpretado de manera que la terminación sea sin escorias, sin fisuras, sin rebabas y prolija.

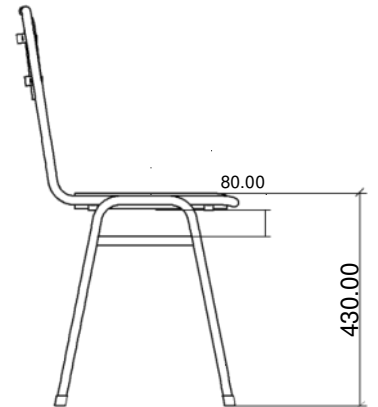
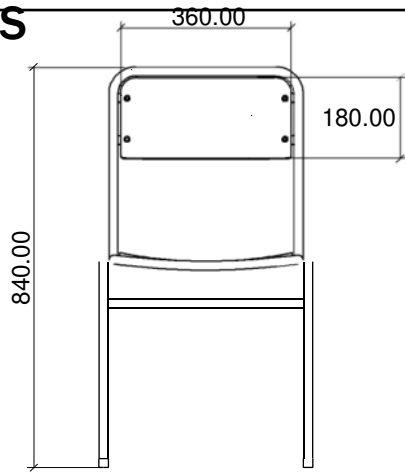
COLOR DE LA PINTURA: a designar según catalogo presentado por empresa

COLOR DEL LAMINADO: a designar según catalogo presentado por empresa

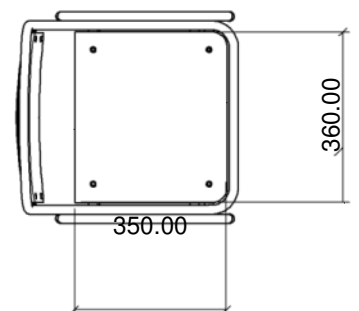
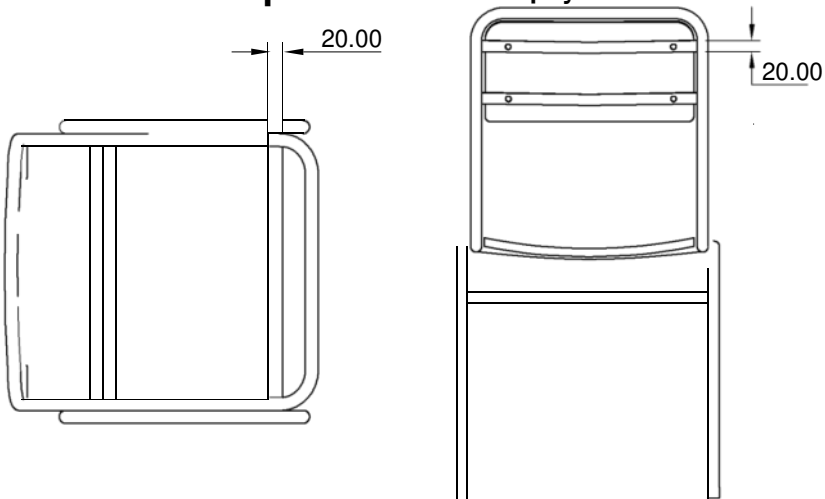
SILLA APILABLE ADULTOS - ESPECIFICACIONES TÉCNICAS



VISTAS



DETALLES | Planchuelas de Apoyo

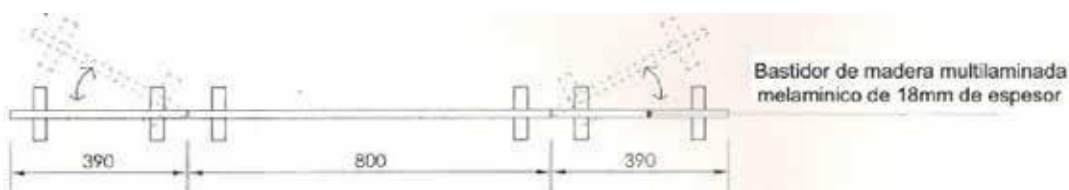
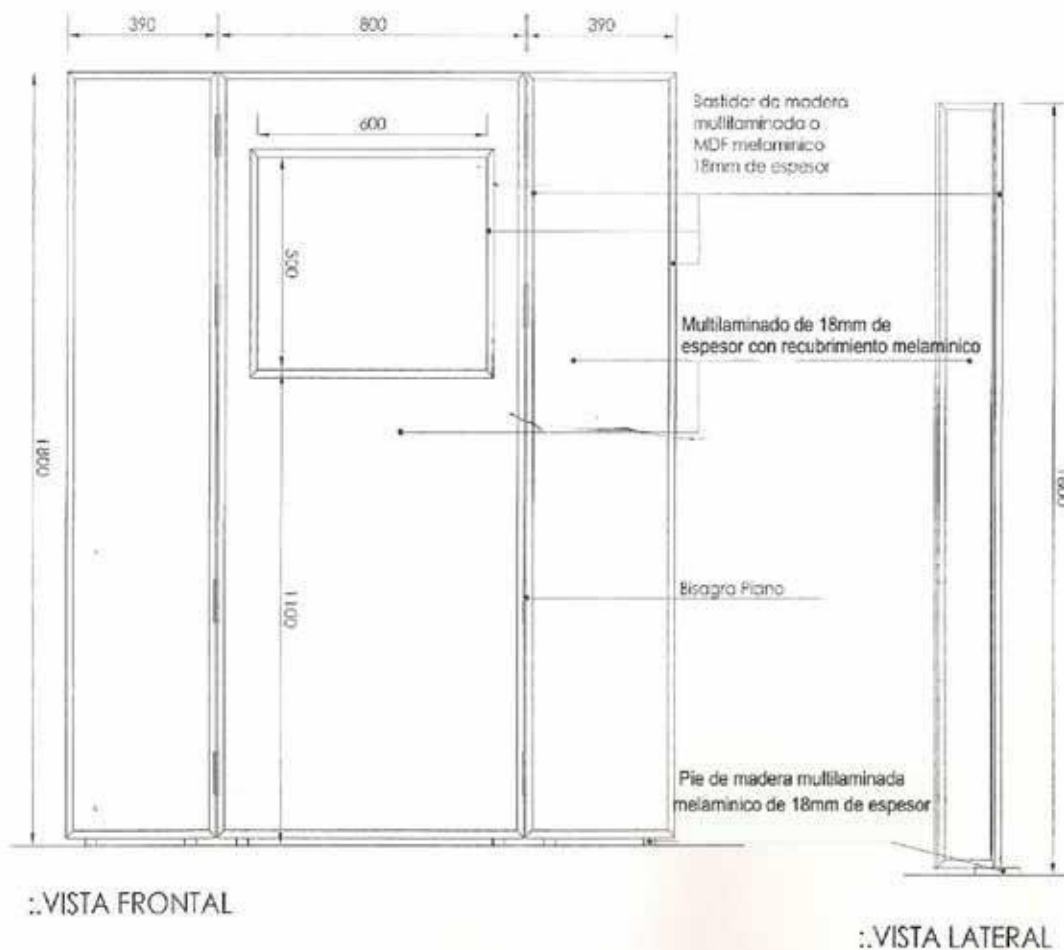


RINCONES DE JUEGOS (Compuesto 1 teatro de títeres, 1 cocina y 1 heladera).

Los muebles que forman parte de los rincones de juego deberán realizarse en multilaminado melamínico de un espesor no menor a 18 mm. La estructura de los mismos deberán estar correctamente atornilladas con tornillos del tipo ensambladores o autoperforantes. Las puertas de abrir de los distintos muebles deberán tener cierre magnético. En ningún caso estos muebles deberán estar apoyados al piso directamente, deberán tener patas o zócalos de madera maciza correctamente tratada o regatones plásticos para que la humedad del piso no los deteriore. Las dimensiones de los muebles deberán tener la escala apropiada para el uso de niños de 4 y 5 años. Los bordes de los distintos muebles que componen los rincones de juego deberán estar terminados con material melamínico, ABS o PVC de alto impacto en distintos colores a definir.

TEATRO DE TÍTERES

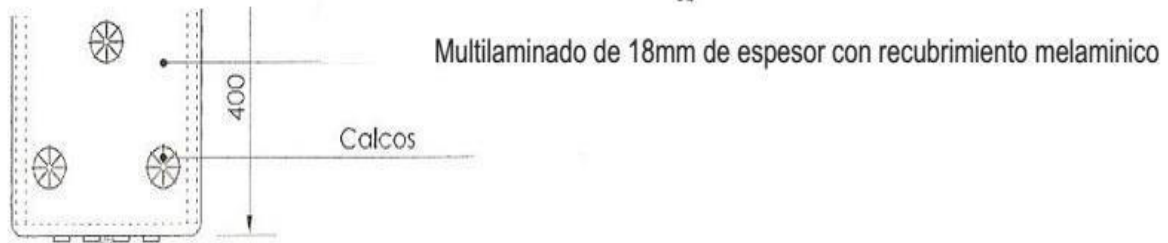
La estructura será un bastidor de madera multilaminada melamínico de 18 mm de espesor. El frente será de MDF melamínico de 18 mm de espesor y deberá ser de 1800 mm de alto por 800 mm de ancho con un escenario de 600 mm de ancho por 500 mm de alto. Con dos hojas rebatibles de 1800 mm de alto (+/- 20 mm) por 390 mm de ancho (+/- 20 mm) fijadas con 4 bisagras cada una. La abertura del escenario deberá comenzar a los 1100 mm (+/-20 mm) del nivel del piso.



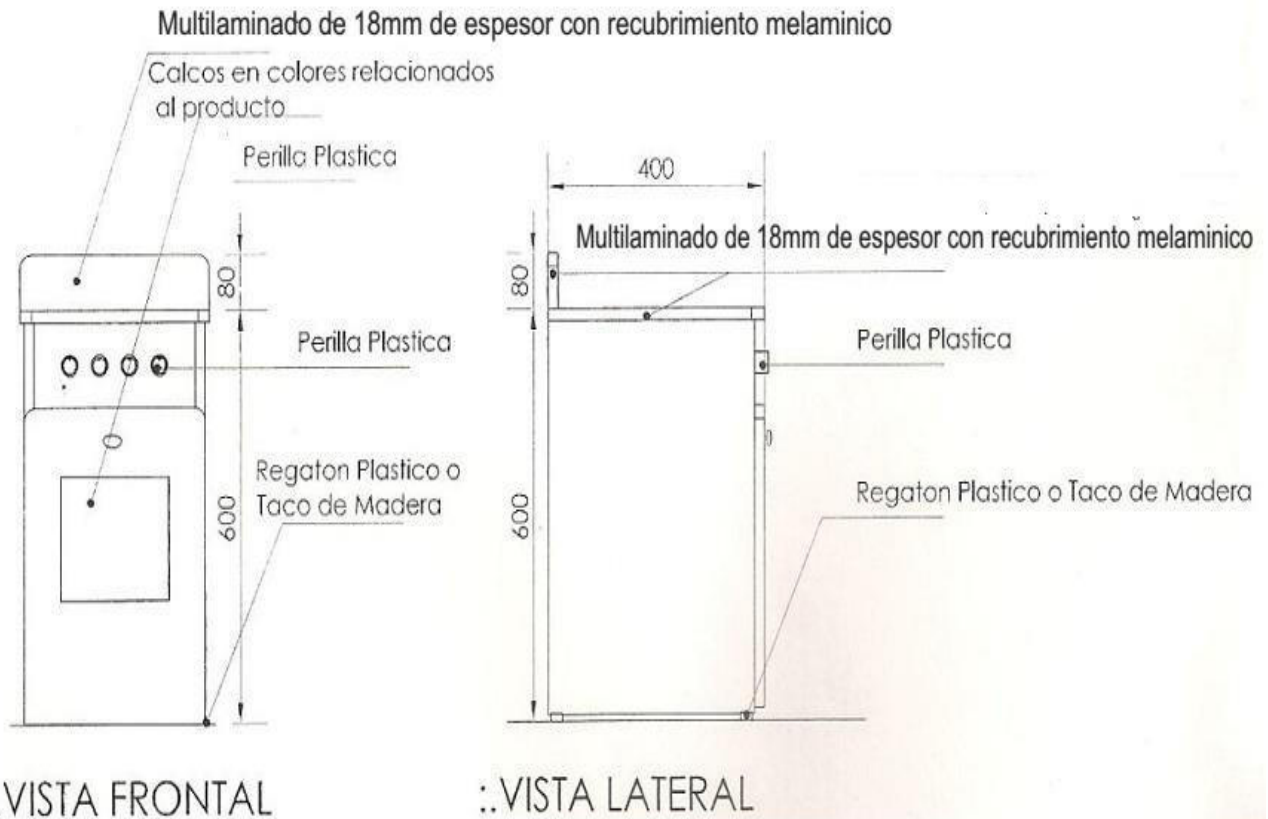
COCINA

Los accesorios que forman parte de la cocina “perillas de encendido” deberán ser móviles, al igual que la puerta del horno. La puerta del horno deberá girar sobre un eje y no bisagras individuales.

Medidas: Alto: 600 mm (+/- 10 mm); Ancho: 350 mm (+/- 10 mm) y Profundidad: 400 mm (+/- 10 mm)



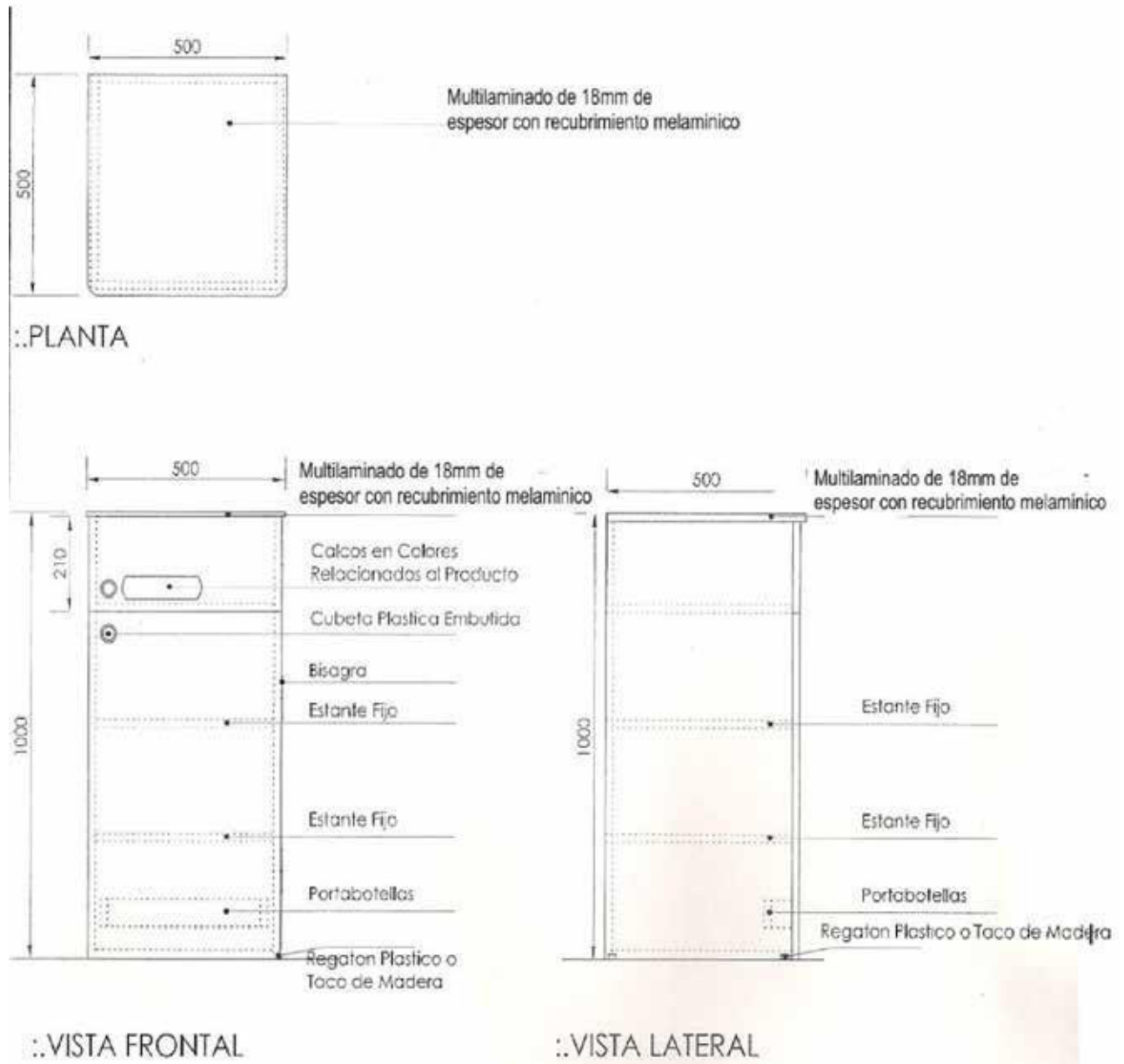
:.PLANTA



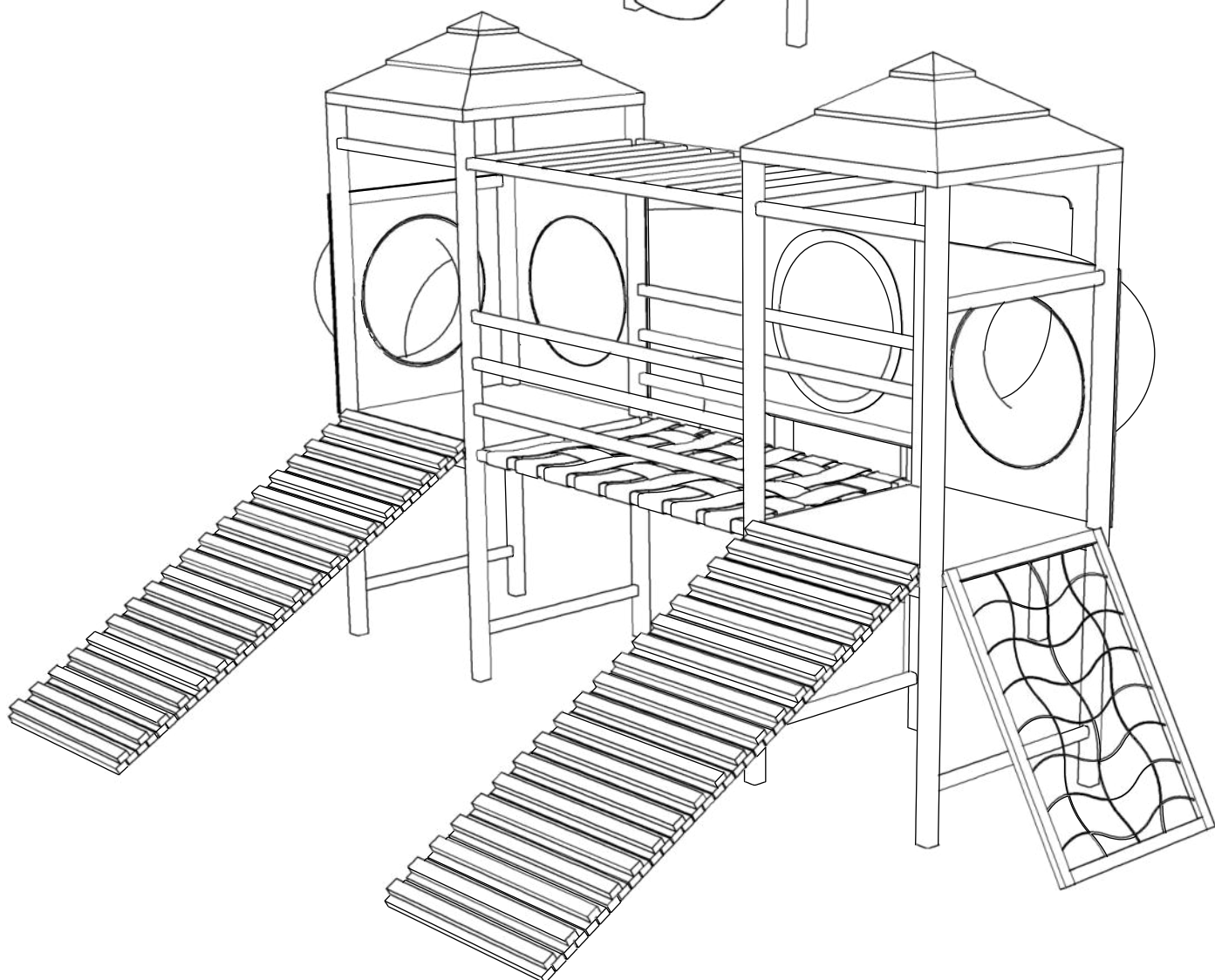
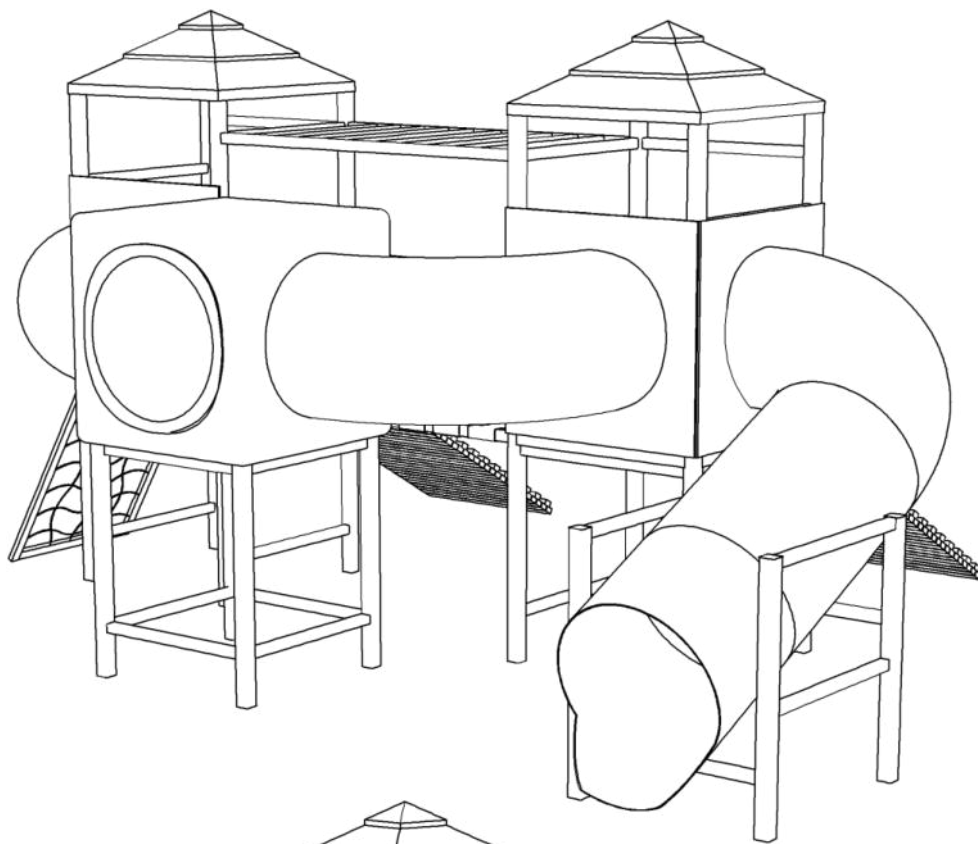
HELADERA PARA RINCÓN DE JUEGOS

En su parte interior estará compuesta por estantes, con espacio para el congelador. La puerta tendrá espacio para alojar botellitas y botes a escara. La puerta será móvil, los herrajes serán dos bisagras por puerta filadas por medio de tornillos aterrajados, no se aceptarán manijas que sobresalgan de la estructura, pudiéndose utilizar cubetas del tipo de embutir para abrir las puertas.

Medidas: Alto: 1000 mm (+/- 10 mm), Ancho: 500 mm (+/- 10 mm) y Profundidad: 500 mm (+/- 10 mm).

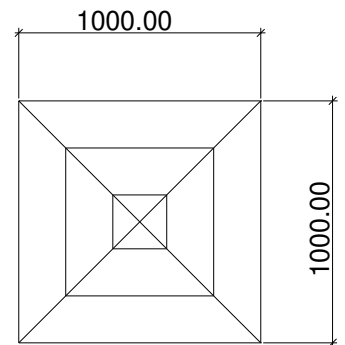
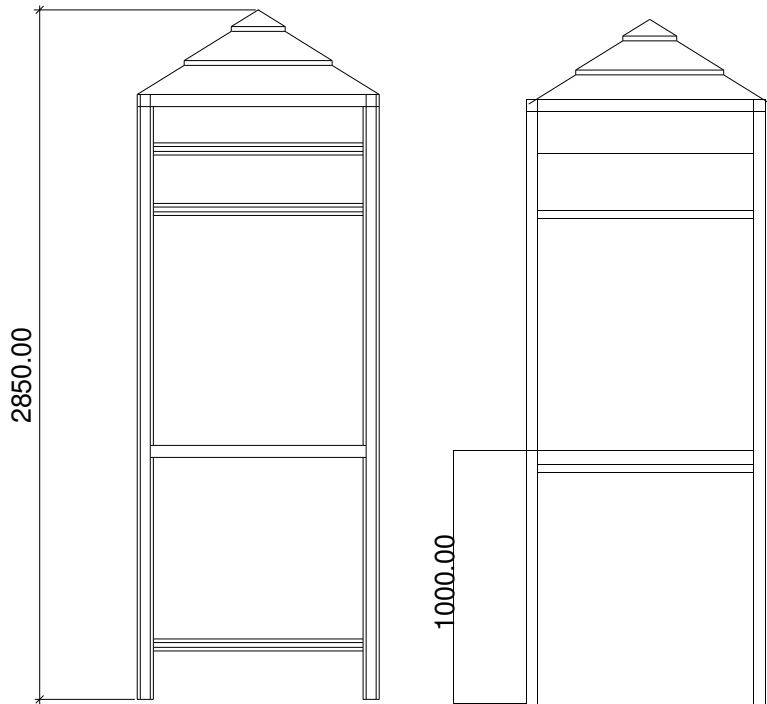
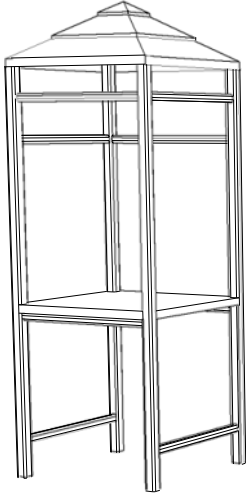


JUEGO DE EXTERIOR | ESPECIFICACIONES TÉCNICAS



JUEGO DE EXTERIOR | ESPECIFICACIONES TÉCNICAS

MANGRULLO



> Estructura de Soporte en madera dura de 3" cepillada, cantos redondeados y doble capa de Barniz Poliuretánico.

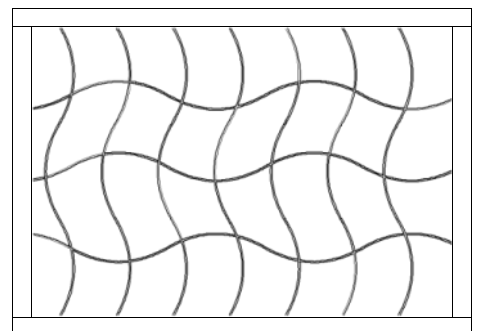
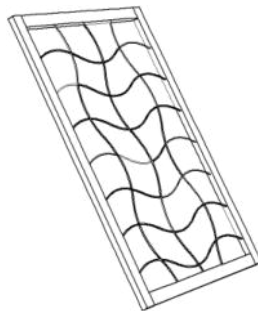
> Piso de madera dura tipo Deck cepillada, tratada con doble capa de Barniz Poliuretánico.

TREPADOR



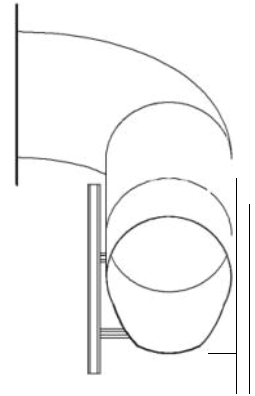
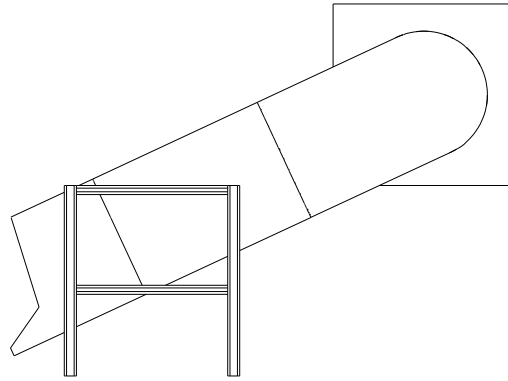
> Red de sogá (los espacios generados no deben superar los 100mm. de lado).

> Marco de madera dura de 2" X 1" cepillada, cantos redondeados y doble capa de Barniz Poliuretánico.



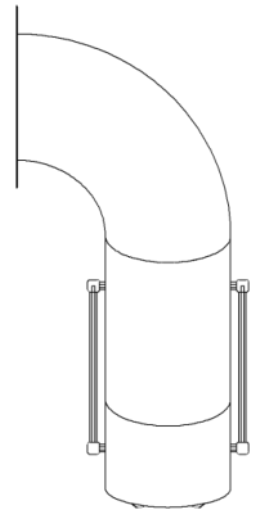
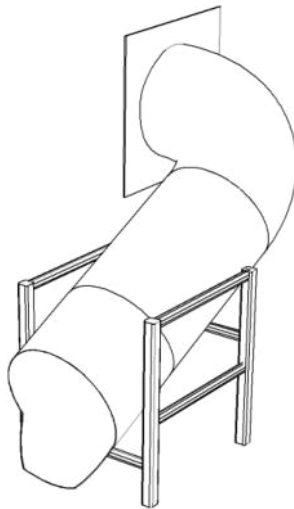
JUEGO DE EXTERIOR | ESPECIFICACIONES TÉCNICAS

TOBOGÁN



> Secciones tubulares Roto-moldeadas.

> Estructura de Soporte en madera dura de 3" cepillada, cantos redondeados y doble capa de Barniz Poliuretánico.

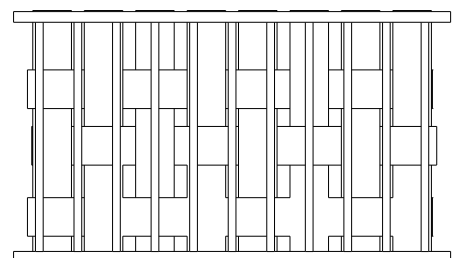
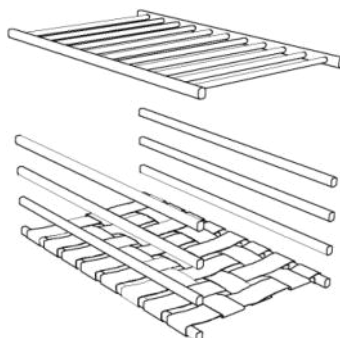
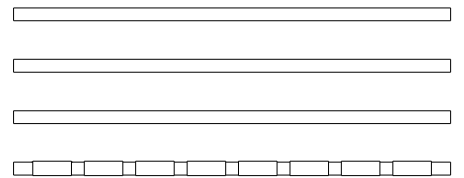
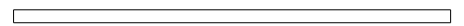
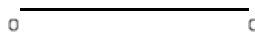


PUENTE PASAMANOS

> Estructura de Soporte en madera dura de 3" cepillada, cantos redondeados y doble capa de Barniz Poliuretánico.

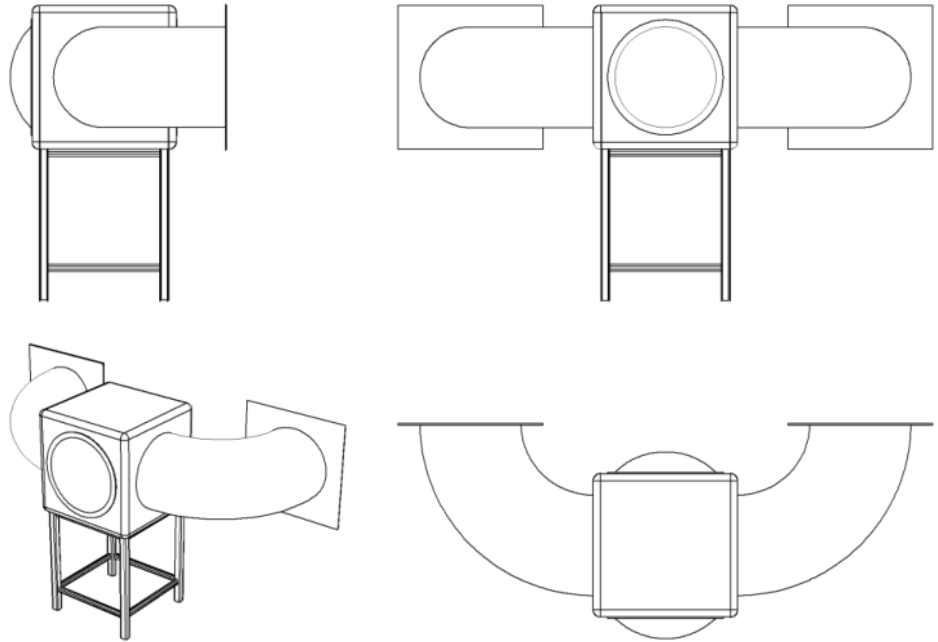
> Pasamanos en madera sección redonda de 35mm. de Diámetro tratada con doble capa de Barniz Poliuretánico.

> Piso en red de cinta de Seguridad.



JUEGO DE EXTERIOR | ESPECIFICACIONES TÉCNICAS

REFUGIO

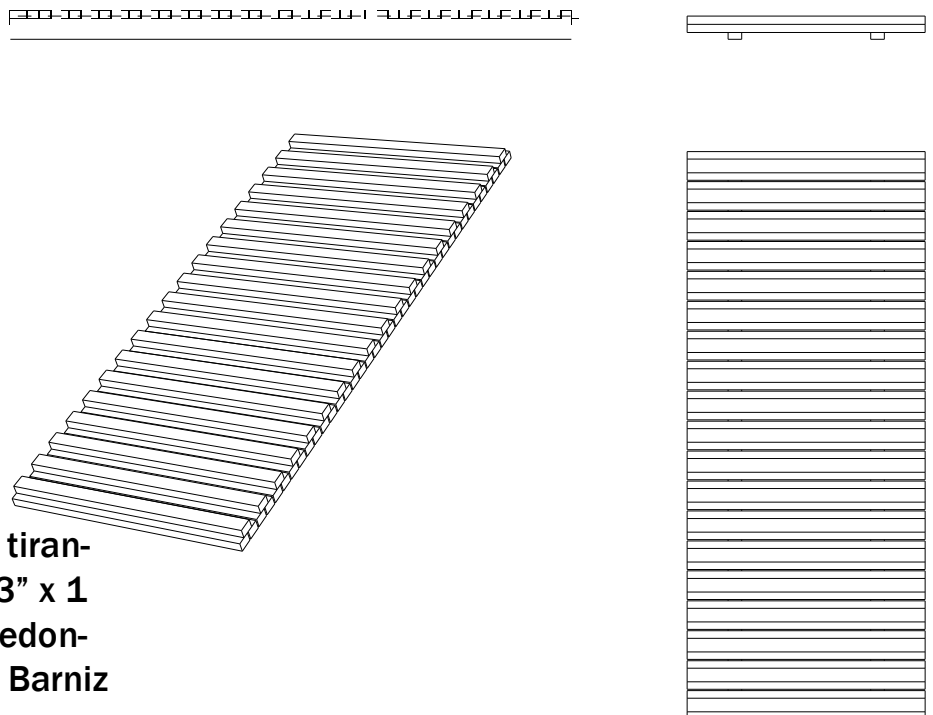


> Secciones tubulares Rotomoldeadas.

> Refugio Cúbico de 1000mm de lado Rotomoldeado con burbuja de Acrílico.

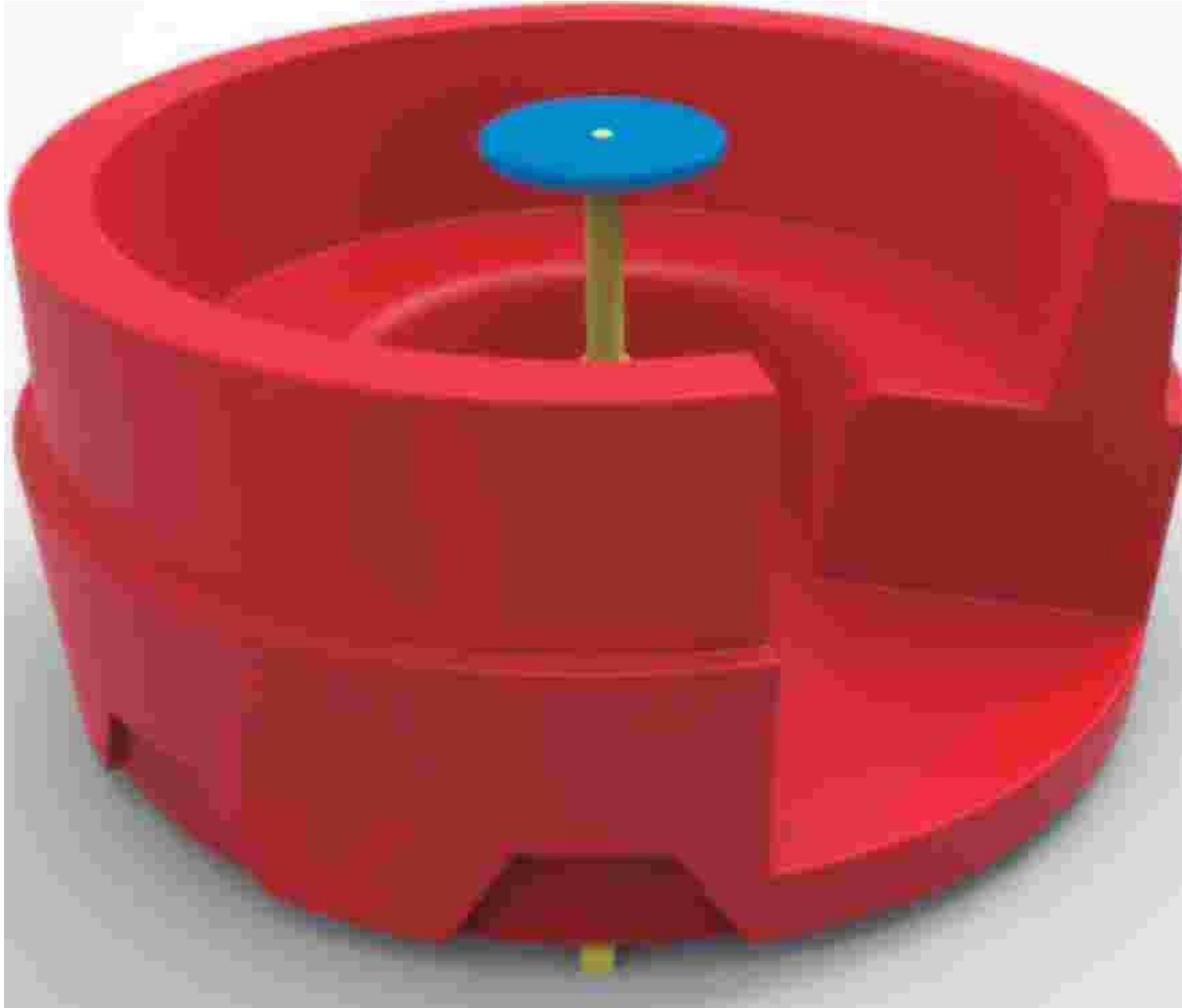
> Estructura de Soporte en madera dura de 3" cepillada, cantos redondeados y doble capa de Barniz Poliuretánico.

RAMPA



> Rampa construida en tirantes de madera dura de 3" x 1 1/2" cepillada, cantos redondeados y doble capa de Barniz Poliuretánico.

CALESITA ROTOMOLDEADA



ESPECIFICACIONES TÉCNICAS

Calesita y volante (anti atrapamiento) fabricados con plástico de polietileno o polipropileno con protección UV rotomoldeados. Estructura de Soporte, con refuerzo inferior "pulpo" integralmente fabricado con acero tubular de $\varnothing 1\ 1/2"$, y planchuelas 1/8; reforzado con madera que copia la forma del piso.

DIMENSIONES y MATERIALES

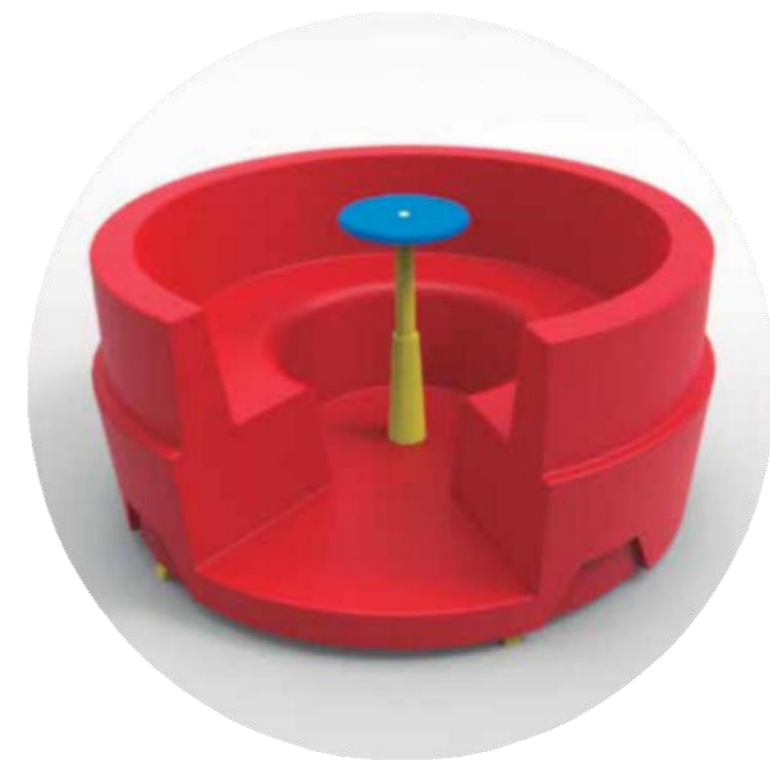
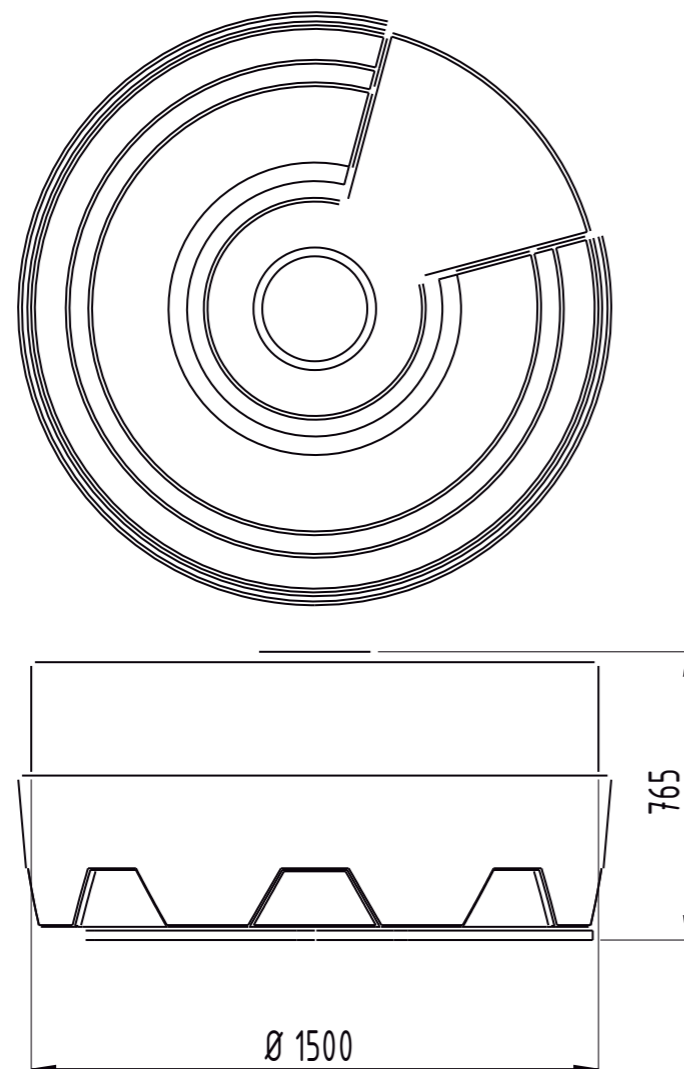
Dimensiones generales: $\varnothing 1500\text{mm}$; altura: 750mm

Área de seguridad: largo: 5000mm x ancho: 5000mm

Patas de apoyo fabricadas con caño rectangular 40x20x2mm, generando 5 (cinco) puntos de apoyo asegurados con tacos de goma. Eje de calesita fabricado con barra maciza de acero $\varnothing 40\text{mm}$ y un buje de caño Estructural de $\varnothing 4"$ x 6,35mm, montados sobre 2 Crapodinas.

Bulonería: La bulonería que se utiliza para el armado de los juegos posee un recubrimiento galvanizado, los bulones serán del tipo allen cabeza tanque.

Terminación superficial de la estructura con pintura epoxi termoconvertible horneada a $200^\circ/220^\circ\text{ C}$.



Anotaciones: Para las cotas de medidas generales las tolerancias serán de +/- 10 mm		Fecha	Nombre	
	Dibujó			
	Revisó			
	Aprobó			
	Esc.: 1:20	Producto		CÓDIGO
	+/- 0,25	Calesita Rotomoldeada		Pieza: Plano:
				PLANO 01 de 01
				NÚMERO DE REVISIÓN:

***ANEXO A PLIEGO
MODELOS DE
ARTEFACTOS
ELÉCTRICOS***

UBICACIÓN: SALAS DE NIVEL INICIAL

CARACTERÍSTICAS



Artefacto de embutir en cielorraso suspendido de luz indirecta. Apto para tubo fluorescente T8 y lámparas compactas de 36w. Construido totalmente en chapa de acero estampada. Difusor en acrílico opalino. Cableado y armado con equipo eléctrico de primera calidad. Tratamiento de pintura en polvo epoxi blanca termo convertible. Aplicaciones: locales comerciales, Shopping, vidrieras, SUM, hoteles, palliers, oficinas, etc.

LÁMPARAS

LED 42 w 5200 lm

COLORES



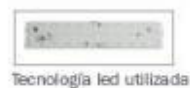
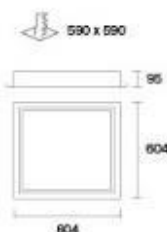
ESPECIFICACIONES TÉCNICAS

Dulux 3x36	0.5 mts	1	20			

DATOS TÉCNICOS

65008

LED 42 w 5200 lm



UBICACIÓN: SALAS DE NIVEL INICIAL

CARACTERÍSTICAS:



Spot embutir redondo fijo. Aro construido en chapa de acero esmaltada. Reflector de aluminio anodizado alto brillo. Difusor recedido de cristal esmerilado.

LÁMPARAS

G24d2 E27 - Bajo Consumo

COLORES



ESPECIFICACIONES TECNICAS



20

DATOS TÉCNICOS

74180

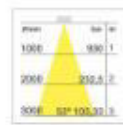
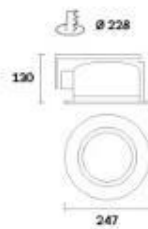
2 x 26 w (G24 D2)

74181

2 x 26 w (E27)

74180-L20-40B

LED 18 w 1234 lm



2 x 26 W DIALUX



LED 18 W



LED 18 W

UBICACIÓN: S.U.M

CARACTERÍSTICAS:



ARTEFACTO TIPO COLGANTE CAMPANA INDUSTRIAL, DECORATIVA PARA LÁMPARA LED'S DE 100W. CON PORTALÁMPARA E27 PARA 1 LUZ. PROVISTO CON FLORÓN METÁLICO REDONDO DE 120mm.
 PARA BOCA DE LUZ, TENSORES DE SUSPENSIÓN Y CABLE DE ALIMENTACIÓN.
 CAPUCHÓN PARA LÁMPARA FLUORESCENTE BAJO CONSUMO CONSTRUIDO EN PVC INYECTADO
 PANTALLA DIFUSORA CONSTRUIDA EN POLICARBONATO.

CODIGO	WATTS	LAMP	BASE	KG
MINIALFA	1x27 (máx)	FLC-E27	E27	0,910

COLORES

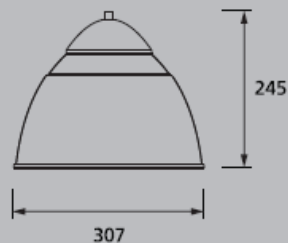
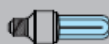


IP 20 Clase I

FLC-E27



FLC-E27



UBICACIÓN: RECINTO TÉCNICO

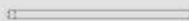
CARACTERÍSTICAS



Cuerpo de luminaria: construido en policarbonato irrompible y autoextingible. Acabado en color gris con amplia junta de estanqueidad, cierres imperdibles y cáncamos de suspensión. Reflector: en chapa de acero laminado en frio y lacado en epoxi-poliéster blanco. Difusor: en policarbonato transparente prismático de gran estabilidad mecánica, de alta eficacia luminosa dada su gran transparencia. Cableado con hilo rígido de sección 0,75 mm². Borne de conexión tripolar 2 P + T.

Código	Potencia	Medida
X.303	1X36W	L-1270 X A-135 X H-95

Colores:



G13



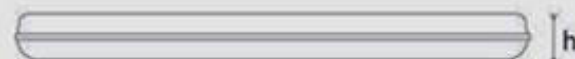
650

65

0,5

0

m



UBICACIÓN: GALERIAS

Características

LUMINARIA DE APLICAR EN TECHO

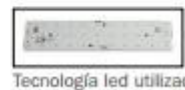
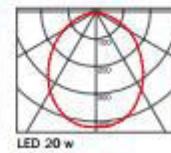
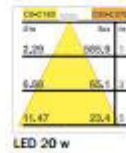
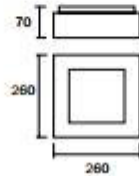
Construida íntegramente en chapa de acero estampada.
 Tratamiento de pintura epoxy termoconvertible. Difusor frontal de acrílico opal.

-  **LED**
-  **IP20**
- 
-  **NT BT AT**
- OTROS CONSULTAR**



74227-L20-40B

LED 20 w 1390 lm



UBICACIÓN: ACCESO

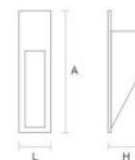
CARACTERÍSTICAS

Artefacto de empotrar en pared apto para intemperie.
 Fuente luminosa: leds (provisto con driver).
 Cuerpo construido en aluminio inyectado.
 Provisto con dos prensa cable para facilitar la conexión en línea de mas de un artefacto.
 Incluye accesorios de fijación para facilitar la instalación.
 Tratamiento de pintura en polvo epoxi termo convertible.



COLORES

Aluminio |



LÁMPARAS DETALLE TÉCNICO



54

Código	Descripción	L	H	A	Lámpara
90503 AL	POT.EMB."MURO" C/LED BCO.	90	95	230	LED
90504 AL	SPOT.EMB."MURO" C/LED AZUL	90	95	230	LED

UBICACIÓN: SALIDAS PRINCIPALES Y SECUNDARIAS

CARACTERÍSTICAS

Cuerpo: De policarbonato irrompible y autoextinguible, estabilizado a los rayos UV, antiamarilleo. Difusor: De policarbonato transparente. Equipamiento: con Fijación. Emergencia: siempre encendido. Nota: En caso de corte de luz la lámpara conectada al circuito de emergencia permanece siempre encendida. La autonomía es de 180 min. Cuando vuelve la tensión la batería se recarga automáticamente en 24 horas. Consumo menor a 5 w LED, libre de mantenimiento.

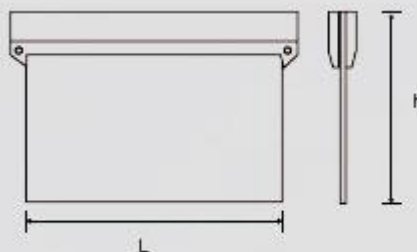


Código	Medida
--------	--------

EM.35

L-330 X H-150

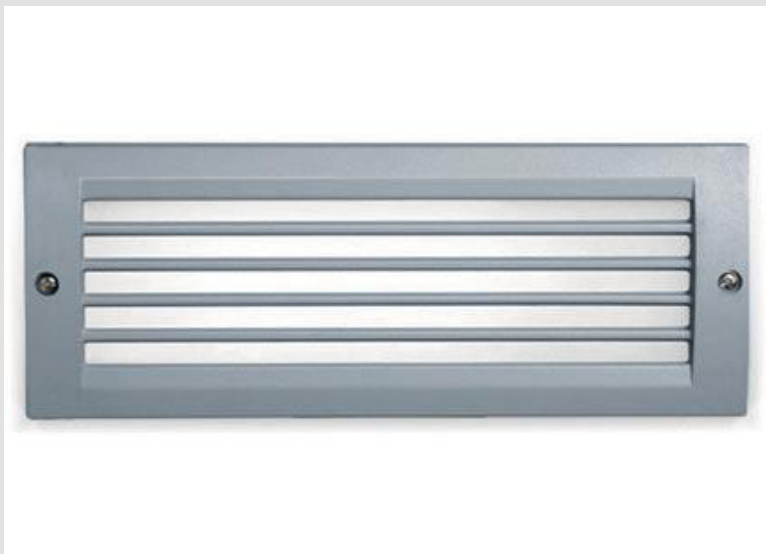
Colores:



UBICACIÓN: ILUMINACIÓN PERIMETRAL

Características

Luminaria para empotrar en pared, cuerpo y frente construidos en fundición de aluminio. Cristal templado esmerilado. Junta en goma siliconada. Óptica: lámina en aluminio anodizado y abrigantado.



Código	Potencia	Medida	Hueco
EX.025E	26 W	L-100 X A-307 X H-118	265 X 75

Colores

: ■ ■
 GT BT



IP 65
 0,5 m



UBICACIÓN: BAÑOS – BAÑO DISCAP.

Características

LUMINARIAS DE APLICAR EN TECHO > CIRCUS

Artefacto de aplicar en techo o pared apto para intemperie. Apto para lámparas fluorescente compacta con rosca E27. Base construido en policarbonato. Difusor de vidrio templado transparente. Aplicaciones: garajes, balcones, patios, exteriores, fachadas, galpones, etc.

LÁMPARAS

 E27

COLORES



ESPECIFICACIONES TECNICAS



0,50 mts



1



44



DESCARGAR FICHA TÉCNICA



DATOS TÉCNICOS

40022

1 x 26 w (E27)



UBICACION: DIRECCIÓN – GABINETE – SALA DE MAESTROS - ADMINISTRACIÓN

CARACTERÍSTICAS

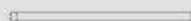


Luminaria adosable para su colocación en superficie, sobre cualquier techo. Chasis en chapa de acero, lacado en epoxi-poliéster blanco. Punteras inyectadas en ABS. Óptica en PET metalizado de 175 micrones de espesor. Borne de conexión tripular 2 P + T. Cables: cable rígido de sección 0.50 mm².

Código	Louver	Potencia	Medida
X.4236	CROMO	2 X 36 W	L-1535 X A-125 X H-60

Colores:

BL



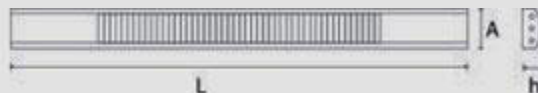
G13



20 0,5

1

m



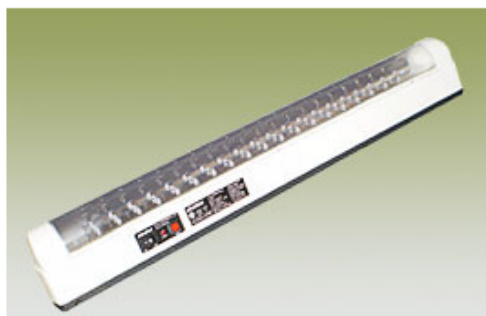
UBICACIÓN: EMERGENCIA

ARTEFACTO DE ILUMINACION DE EMERGENCIA TIPO AUTONOMO NO PERMANENTE.

CARACTERÍSTICAS

Luminarias Autónoma a LEDs:

Modelo 2020LED:



Modelo	2020 LED	
Tensión y frecuencia alimentación	220 VCA - 50 Hz / 60 Hz	
Intensidad de corriente de alimentación (cargando baterías)	40 mA	
Factor de potencia	0,9	
Flujo luminoso nominal	90 Lm	
Fuente de luz	60 Leds Blancos de Alto Brillo	
Batería sellada de plomo-ácido de electrolito absorbido	6 V - 4,2 AH	
Tiempo aproximado de autonomía (con batería plenamente cargada)	12 Horas	
Tiempo de recarga de la batería con 220 VCA de alimentación	24 Horas	
DIMENSIONES	Ancho	85 mm.
	Alto	100 mm.
	Largo	700 mm.
Peso Neto del equipo	1,75 Kg	
Tipo de superficie de montaje	Apto para superficies normalmente inflamables.	
Temperatura ambiente nominal máxima "ta"	40° C	
Aislación de protección	Clase II	
Pantalla de protección	Translúcida de poliestireno	
Tipo de uso	Interior únicamente	

CARACTERÍSTICAS TÉCNICAS DEL VENTILADOR DE TECHO

COLOR: BLANCO
SIN PLAFÓN DE LUZ.
FABRICADOS POR LA INDUSTRIA NACIONAL,
ASPAS: 4 (CUATRO)
CARCASAS: METÁLICAS.
MONTADAS SOBRE RULEMANES.
EL DIÁMETRO ENTRE ASPAS DEBE SER ENTRE 1,40 M Y 1,65 M.
DEBEN POSEER UNA CAJA DE REGULADORA DE 5 VELOCIDADES,
POR PASOS Y NO ELECTRÓNICA. LA MISMA DEBE SER APTA PARA
EMBUTIR EN CAJAS DE LUZ



VENTILADOR DE PARED PARA SALON DE USOS MULTIPLES:

DIÁMETRO: 30" (75 CM.).
MOTOR: CZERWENY (INDUSTRIA NACIONAL).
RODAMIENTOS: "SKF EXPLORER" 6203-2Z (RÍGIDOS DE BOLAS, DE UNA HILERA, PARA
ALTAS TEMPERATURAS, OBTURADAS CON PROTECCIONES EN AMBOS LADOS).
CORONAS: BRONCE (2).
CORRIENTE: MONOFÁSICO (220 V).
HP: 1/6.
HZ: 50.
RPM: 1400.
WATTS: 120 (BAJO CONSUMO ELÉCTRICO).
AMPERAJE: 1,2.
ASPA: TIPO AVIÓN DE ALUMINIO FUNDIDO (MAYOR RESISTENCIA Y DURABILIDAD QUE
LAS DE POLIPROPILENO).
REJA: METÁLICA (CUMPLE CON NORMAS DE SEGURIDAD VIGENTES).
MOVIMIENTO: OSCILANTE (CON OPCIÓN A FIJO).
VELOCIDAD: 2.
ALCANCE: 15 METROS EN VELOCIDAD 2.
GARANTÍA: 5 AÑOS.
DIMENSIONES DEL EMBALAJE: ALTO: 39 CM. / ANCHO: 79 CM. / PROFUNDIDAD: 79 CM..
PESO: 16 KG.



HELADERA:

HELADERA INVERTER
TERMINACIÓN: ACERO INOXIDABLE.
MODELO: SBS
CAPACIDAD BRUTA: 530LITROS.
TIPO DE ENFRIAMIENTO NO FROST.
ANCHO: 91CM.
ALTO: 1.80CM.
PROFUNDIDAD: 75CM.
EFICIENCIA ENERGÉTICA: A+.



Kit Portero

EL KIT INCLUYE:

- 1 TELEFONO DISEÑO MODERNO
- 1 FRENTE PARA CALLE DE APLICAR

POSIBILIDAD DE APERTURA DE PESTILLO ELÉCTRICO
(AGREGANDO TRANSFORMADOR CORRESPONDIENTE NO INCLUIDO)
INSTALACIÓN CON 2 HILOS
SOPORTE PARA COLGAR TELÉFONO EN LA PARED
TIMBRE DING - DONG
ALIMENTACIÓN 220V
DISTANCIA HASTA 150M CON CABLE 0.80MM
FRENTE PARA APLICAR (COLOR BLANCO) 10X14X4 CM



ACONDICIONADOR SPLIT 6000 FRIG. FRIO / CALOR

ENFRIAMIENTO EFICIENTE. BAJO CONSUMO ELÉCTRICO.
CONTROL REMOTO CON DISPLAY DE CRISTAL LÍQUIDO:
CON UN ALCANCE DE HASTA 7METROS.
SÚPER SILENCIOSO. FORMATO COMPACTO.
FÁCIL MANTENIMIENTO: FILTRO DE AIRE ONE TOUCH,
MUY SENCILLO DE DESMONTAR Y LAVAR.
CONTROL INTELIGENTE.
DES HUMIDIFICACIÓN: REDUCE LA HUMEDAD DEL AMBIENTE
SIN NECESIDAD DE VARIAR LA TEMPERATURA.
FILTRO DE AIRE "ONE TOUCH": MUY FÁCIL DE DESMONTAR Y LAVAR.
TIMER ON/OFF: PERMITE PROGRAMAR EL EQUIPO DE MANERA
QUE ALCANCE LA TEMPERATURA AMBIENTE DESEADA A LA HORA
INDICADA.
CARACTERÍSTICAS TÉCNICAS. CAPACIDAD (KCAL/H):
FRIO: 6000; CALOR: 6000. CIRCULACIÓN DE AIRE: 1100 M3/HR
CONSUMO: FRIO: 2640 W. CALOR: 2680 W.
DIMENSIONES (CM.):
UNIDAD INTERIOR: ANCHO 103,3 / ALTO 31,3 / PROFUNDIDAD 20,2
UNIDAD EXTERIOR: ANCHO 86 / ALTO 66 / PROFUNDIDAD 30,7.
PESO: 14 KG. (UNIDAD INTERIOR) / 55 KG. (UNIDAD EXTERIOR)



ACONDICIONADOR SPLIT 2250 Frig. FRIO / CALOR

ENFRIAMIENTO EFICIENTE. BAJO CONSUMO ELÉCTRICO.
CONTROL REMOTO CON DISPLAY DE CRISTAL LÍQUIDO:
CON UN ALCANCE DE HASTA 7 METROS.
SÚPER SILENCIOSO. FORMATO COMPACTO.
FÁCIL MANTENIMIENTO: FILTRO DE AIRE ONE TOUCH,
MUY SENCILLO DE DESMONTAR Y LAVAR. CONTROL INTELIGENTE.
FILTRO DE AIRE "ONE TOUCH": MUY FÁCIL DE DESMONTAR Y LAVAR.
TIMER ON/OFF: PERMITE PROGRAMAR EL EQUIPO DE MANERA QUE ALCANCE LA
TEMPERATURA AMBIENTE DESEADA A LA HORA INDICADA.
CARACTERÍSTICAS TÉCNICAS.
CAPACIDAD (KCAL/H): FRIO: 2250; CALOR: 2375. CIRCULACIÓN DE AIRE: 430 M3/H.
CONSUMO: FRIO: 800 W; CALOR: 880 W
DIMENSIONES (CM.):
UNIDAD INTERIOR: ANCHO 71,8 / ALTO 24 / PROFUNDIDAD 18
UNIDAD EXTERIOR: ANCHO 70 / ALTO 55,2 / PROFUNDIDAD 25,6
PESO: 7,5 KG. (UNIDAD INTERIOR) / 30 KG. (UNIDAD EXTERIOR)

TERMOTANQUE ELECTRICO

CAPACIDAD 40 LITROS.

KIT DE INSTALACIÓN PARA COLGAR.

RECUPERACIÓN SIMULTÁNEA.

CONTROL TERMOSTÁTICO DE TEMPERATURA.

PIRÓMETRO. REGULADOR DE TEMPERATURA DEL AGUA.

TANQUE DE ACERO ENLOZADO VITRO PLUS II.

AISLACIÓN DE POLIURETANO EXPANDIDO.

VÁLVULA DE SEGURIDAD UNIDIRECCIONAL.

VÁLVULA DE ALIVIO POR SOBREPRESIÓN.

RESISTENCIA CON BLINDAJE DE ACERO INOXIDABLE DE

MÁXIMA DURACIÓN Y ÓPTIMA AISLACIÓN.

BARRA DE PROTECCIÓN ANTICORROSIVA (ÁNODO DE MAGNESIO).

CONEXIÓN DE AGUA INFERIOR. GRIFO DE PURGA PARA

VACIADO Y LIMPIEZA DEL TANQUE.

ÓPTIMO RENDIMIENTO DE ENERGÍA.

LUCES INDICADORAS DE ENCENDIDO Y CALENTAMIENTO.

DIMENSIONES:

ALTO: 80,0 CM

DIÁMETRO: 43,0 CM



ANAFE ELÉCTRICO:

ANAFE ELÉCTRICO DE 2 PLACAS ELÉCTRICAS (1,5 + 2,0 KW)

LUZ TESTIGO DE FUNCIONAMIENTO ACERO INOXIDABLE.

FAMILY TIME. TIPO DE MONTAJE: ENCASTRE ESTÉTICA: CLASS

DIMENSIONES: ALTURA (CM): 3.0,

ANCHO (CM): 29.8;

PROFUNDIDAD (CM): 51.0





MEMORIA DESCRIPTIVA

OBRA: NIVEL INICIAL A CREAR N° 4097
CACIQUE CAMBAI

UBICACIÓN DE LA OBRA:

Será emplazada en Tartagal departamento Gral. San Martín, Provincia de Salta, correspondiente a satisfacer las necesidades de Nivel Inicial.

OBJETO DE LA OBRA:

El objeto de este proyecto es la construcción de un edificio escolar nuevo, en el lugar anteriormente mencionado, que brinde educación a la población escolar comprendida en edades acordes al servicio que se pretende. De modo de lograr el fortalecimiento educativo de la comunidad, ofreciendo infraestructura nueva de acuerdo las necesidades sociales del sector.

DESCRIPCIÓN DE LA OBRA:

El edificio constará de :

1. Técnica:

- a) Acceso
- b) 6 Salas
- c) 6 Baños
- d) 1 Dirección
- e) 1 Administración
- f) 1 Gabinete Pedagógico
- g) Sala de maestros
- h) 1 Baño discapacitado
- i) Sala de espera
- j) 1 Cocina
- k) 1 Depósito SUM
- l) 1 Baño para niños en SUM
- m) 1 Baño para mantenimiento en cocina
- n) 1 Baño para docentes en SUM
- o) SUM
- p) Área de recreación (juegos, patio, pérgolas)
- q) Patio de Formación
- r) Tanque de agua

2. Complementarios:

- a) Alimentación de agua (cisterna y tanque de reserva) con provisión, colocación y puesta en funcionamiento del sistema, desde red existente.
- b) Sistema de desagües primarios y secundarios hacia cloaca existente.
- c) Alimentación eléctrica con provisión, colocación y



puesta en funcionamiento del sistema, desde red existente.

- d) Alimentación de gas con provisión, colocación y puesta en funcionamiento del sistema.

**PROPUESTA
ARQUITECTÓNICA:**

Se propone un diseño arquitectónico con lenguaje formal característico, que identifique al edificio escolar, aportándose caracteres particulares, que armonicen con el entorno condicionante.

El edificio se propone en un espacio libre dentro de un terreno libre. Su resolución se presenta como un partido en U. Se dispone de 1 hall distribuidor desde el cual parten a los distintos locales del establecimiento.

**CARACTERÍSTICAS
CONSTRUCTIVAS:**

Las obras se realizarán por métodos constructivos tradicionales, ejecutándose los rubros e ítems que se detallan a continuación, sin perjuicio de la obligación de la Contratista de ejecutar aquellos que, pese a no estar taxativamente enunciados, resulten necesarios para la correcta terminación de los trabajos:

RUBRO 1: TRABAJOS PREPARATORIOS

- Documentación técnica de confección y aprobación de Planos Municipales.
- Cartel de Obra.
- Obrador con sanitarios.
- Locales de acopio de materiales.
- Cerramiento de obra (provisorio)
- Replanteo de Obra.
- Oficina para Inspección.

RUBRO 2: DEMOLICIONES GENERALES

- Demolición de cerco perimetral según planos.
- Extracción y traslado de mesas y bancos de H°
- Demolición y traslado de quiosco.
- Demolición de muros en general.
- Extracción de portón metálico.
- Extracción de columnas de iluminación y reubicación según proyecto.
- Extracción y redistribución de árboles

RUBRO 3: MOVIMIENTO DE SUELO

- Limpieza, Nivelación terreno.
- Relleno de 45cm con respecto a la cota más alta del terreno
- Excavaciones para tendido eléctrico subterráneo.



- Excavación para cañerías sanitarias y pluviales.
- Excavación para cámara de Inspección.
- Excavaciones para bases de columnas.
- Excavación para mampostería y vigas de fundación.

RUBRO 4: ESTRUCTURA RESISTENTE

- Lecho de ripio.
- Estructura de HºAº según proyecto ejecutivo: Bases, columnas, vigas de fundación, encadenados verticales y horizontales en general, vigas resistentes, losas, tanque, escaleras y rampas. El sistema estructural adoptado respetará la modulación de la propuesta arquitectónica, aporticando y/o arriostrando la estructura pertinente, en los dos sentidos de ordenadas.

RUBRO 5: MAMPOSTERÍA Y TABIQUES.

5.1. Muros

- Mampostería de fundación en ladrillos macizos de 20 cm x 27 cm x 7 cm
- Mampostería de ladrillo hueco de 0,8 cm x 18 cm x 30 cm p/muros de 10 cm.
- Mampostería de ladrillo hueco de 12 cm x 18 cm x 30 cm p/muros de 15 cm.
- Mampostería de ladrillo hueco de 18 cm x 18 cm x 30 cm p/muros de 20 cm.
- Muro de Hº Ciclópeo para contención de raíces de árbol existente.

RUBRO 5: AISLACIONES

- Capa aisladora horizontal y vertical cementicia con pintura asfáltica y film de polietileno.

RUBRO 6: REVOQUES

- Revoque grueso y fino en interior terminado al fieltro.
- Revoque grueso bajo revestimiento acrílico en exterior
- Revoque grueso bajo revestimiento incluido azotado hidrófugo.

RUBRO 7: SOLADOS

7.1. Pisos y Zócalos

- Pisos de baldosas graníticas de primera calidad, de 30 cm. x 30 cm., color gris, pulidos en obra, en todos los locales interiores excepto salas.
- Pisos de linolium tipo Excelon Imperial Texture de Armstrong de 12"x12" color Shadow Blue o similar, para salas indicados en planos.
- Piso de adoquines intertrabados con terminación cementicia de color.



- Zócalos de baldosas graníticas de 30 cm. x 10 cm. de color gris, pulidos en fábrica.
- Zócalos de madera dura.
- Zócalo cementicio rehundido en exterior.

7.2. Contrapisos

- Contrapisos de hormigón simple de 12cm. de espesor, sobre terreno natural bien compactado.
- Contrapisos de hormigón simple de 15cm. de espesor, en sector sanitario.
- Contrapiso armado de 12cm, terminado fratasado en Recinto Técnico.
- Contrapisos de hormigón simple de 12cm. de espesor, terminación fratazado en patio de formación y veredas.
- Contrapisos de hormigón terminación granza lavada in situ, en vereda municipal.
- Carpeta de nivelación alivianada sobre losa.
- Alisado cementicio con ranura antideslizantes para rampa.

RUBRO 8: ANTEPECHOS

- Antepecho y dinteles de H° A° con terminación de estucado cementicio.
- Cordón cementicio.

RUBRO 9: CUBIERTAS Y TECHOS

- Cubierta losa maciza con aislación membrana geotextil 4mm de 54Kg.
- Cubiertas en chapa, continua, prepintada calibre N°25 color gris oscuro.
Se colocará cupertina de chapa Calibre N° 25 de cierre hermético en todos los quiebres.
Se ejecutará un entramado de alambre galvanizado cada 0,40m sobre el cual se apoyará la aislación de fieltro de lana de vidrio hidrorrepelente de 50mm de espesor, revestido en una de sus caras con foil de aluminio tipo Isover.

RUBRO 10: CIELORRASOS

- Cielorrasos aplicados bajo losas terminados al fieltro.
- Cielorraso suspendido de placa de roca de yeso de 9mm de espesor de primera calidad.
- Cielorraso suspendido de placa de roca de yeso termoacústica.

RUBRO 11: REVESTIMIENTOS

- Revestimientos cerámicos blancos brillantes, de primera marca en baños y cocina.
- Revestimiento acrílico coloreado salpicado planchado



tipo WEBER o similar para exterior.

- Revestimiento de venecitas en sector de Baños en Salas.

RUBRO 12: CARPINTERÍAS

- Carpinterías ventanas, marcos y hojas de aluminio tipo Módena de primera calidad con herrajes incluidos, color blanca y anodizado natural para S.UM.
- Carpinterías ventanas de chapa doblada #18 circulares con film adhesivo traslúcido/transparente coloreado.
- Carpinterías puertas exteriores: marcos de chapa doblada #18 y hojas de chapa doblada calibre #18 color blanca. De primera calidad. Herrajes incluidos.
- Puertas interiores: marco de chapa doblada #18 y hoja tablero de cedro.
- Puerta plegadiza entre salas.
- Placares con kit sistema euro o similar, correderas superior e inferior de aluminio, perfil tirador en "J" y felpa lateral y rodamientos reforzados.
- Mueble bajo mesada, en placa de MDF con terminación en melanina.
- Mueble de Guardado en Salas según detalles.
- Elemento de seguridad parantes de hierro, enmarcado en planchuela metálica y metal desplegado semipesado.
- Portón acceso secundario de chapa doblada #18 y metal desplegado semipesado.

RUBRO 13: INSTALACIÓN ELÉCTRICA

Instalación eléctrica completa, embutida, según las normas de seguridad vigentes y según especificaciones y proyecto ejecutivo.

RUBRO 14: INSTALACIÓN ELECTROMEÁNICA

Provisión de 6 equipos de refrigeración splits frío/calor de 6.500 k/cal en salas. Mas 2 equipos de refrigeración splits frío/calor 880 k/cal en sala de maestros y administración.

RUBRO 15: INSTALACIÓN SANITARIA

Instalación sanitaria y desagües pluviales según normativas y según especificaciones y proyecto ejecutivo.

RUBRO 16: INSTALACIÓN DE GAS

Instalación completa según las normativas de seguridad vigentes. Provisión y colocación de Instalación de Gas y artefactos según las Disposiciones y Normas para la ejecución de Instalaciones Domiciliarias.

RUBRO 17: INSTALACIÓN DE SEGURIDAD

Servicios Contra Incendios:



Proyecto ejecutivo según normas de la división Bomberos de la Policía de Salta.
Instalación contra incendio de acuerdo a la ley provincial N° 7467 y su decreto reglamentario N° 347/07.

RUBRO 18: PINTURAS

- Pintura al Látex, de primera calidad, en paredes interiores. Sobre tratamientos previos al paramento. (Enduidos, Fijadores; etc.)
- Pintura para cielorrasos. Pintura Látex de primera calidad, color blanco mate.
- Pintura esmalte sintética, de primera calidad, para carpinterías metálicas, rejas y estructuras metálicas, dos manos, sobre tratamientos pertinentes en las mismas.
- Pintura esmalte sintética, de primera calidad, para zócalo de 0.80m de alto en salas y SUM. Ver colores según proyecto.
- Tratamiento a base de barniz de primera calidad, semimate, para carpinterías de maderas, previo acondicionamiento adecuado de las mismas.

RUBRO 19: CRISTALES, ESPEJOS Y VIDRIOS

- Provisión y colocación de vidrios de seguridad tipo Blisan (3+3) de primera calidad.
- Provisión y colocación de espejos Cristal de 6mm en sanitarios de salas.
- Provisión y colocación de espejo en baño de discapacitados

RUBRO 20: SEÑALÉTICA

- Cartel de obra
- Señalización Externa e interna (cartelería)
- Designación del establecimiento

RUBRO 21 EQUIPAMIENTO

MOVIL

- Biblioteca ambulante
- Biblioteca para salas B1
- Mesada nivel inicial 50x50 cm M1A
- Mesada nivel inicial 50x100cm M2
- Sillas nivel inicial S1
- Mesadas rectangulares NI 70X140 cm SUM
- Sillas N.I apilables- SUM
- Armario
- Mueble Bajo (oficinas)
- Modulo Biblioteca (oficinas)
- Escritorio Docente (oficinas)
- Mesa grupal (adultos)



- Sillas tapizadas (adultos)
- Sillas apilables (adultos)
- Rincones de juegos
- Juegos exteriores
- Calesita roto moldeable

FIJO

- Estante y campana de A°º
- Muebles fijos en salas F1
- Equipamiento fijo con estantes E1
- Mueble gurdado en sanitario y s/piletones salas G1
- Perchero
- Banco madera
- Bicicletero
- Cesto basura

RUBRO 22: OBRAS EXTERIORES

- Cerco perimetral tipo olímpico con postes de hº de 20 x 20cm, sobre zócalo de hormigón de 15 x 40cm, planchuela Fº 1"8", alambre galvanizado nº12.
- Parquización: césped, plantines, árboles y casoletas
- Pérgolas
- Juegos infantiles.
- Vereda de acceso.
- Patio de formación.
- Juegos pintados en solados.
- Mástil.
- Bancos de HºAº
- Pilonas de contención en acceso.
- Cerramiento en huertas.
- Designación del Establecimiento
- Cestos de residuos.
- Limpieza final de obra y retiro de escombros.

RUBRO 23: VARIOS

- Cerco perimetral tipo olímpico con postes de hº de 20 x 20 cm sobre zócalo de hormigón de 15 x 40 cm.
- Cerco de huerta según detalle.
- Parquización, forestación.
- Juegos infantiles (área recreativa). Según plano de detalle.
- Pintura en piso de juegos didácticos.
- Mástil según detalle.
- Construcción de pilonas de contención de hormigón según especificaciones técnicas.
- Construcción de bancos de Hº A según detalle.
- Provisión y colocación de bancos con listones de



- madera.
- Bebederos.
- Escalera de aluminio extendible reforzada de 3 tramos de 9 escalones (para uno de mantenimiento).
- Contrucción de rampa de acceso.
- Canteros y cazoletas.
- Provision y colocación de gárgolas de desborde de losa.
- Limpieza final de obra.
- Listones para fijar láminas de madera cedro de ¾" x 3".
- Mesada de placa fenólica revestida en melanina en la área de gobierno
- Mesada de granitico en office
- Pileta de Hormigón con terminación estucado en baños de salas.
- Estantería en placares y depósitos.
- Señalización interna
- Guardasillas de madera dura

SUPERFICIE CUBIERTA A CONSTRUIR:	736.40 m2
SUPERFICIE SEMI CUBIERTA AL 50%:	98.01 m2
SUPERFICIE TOTAL ACONSTRUIR	834.41 m2
SISTEMA DE EJECUCIÓN:	Ajuste Alzado.
PLAZO DE EJECUCIÓN:	12 MESES

PRESUPUESTO OFICIAL: \$39.988.068,00 (Treinta y nueve millones, novecientos ochenta y ocho mil sesenta y ocho con 00/100). -

(*) NOTA: Siendo la obra contratada por ajuste alzado, la contratista asume la responsabilidad absoluta de las características y niveles de la terminación de la misma adecuándola a su destino y uso. No se reconocerá ninguna alteración de los precios ni modificación de cantidades en ítems motivadas por indefiniciones o errores de proyecto. El esquema estructural es meramente indicativo y la contratista deberá presentar los cálculos estructurales aprobados, antes de comenzar la obra. Deberá presentar al terminar la misma, para que se le otorgue la recepción provisoria los siguientes planos:

PLANOS APROBADOS DE:

- Arquitectura: por el Municipio correspondiente.-
- Estructura: por el consejo Profesional de Ingenieros.-
- Instalaciones Sanitarias: por organismo competente
- Instalaciones de Gas: por organismo competente
- Instalaciones Eléctricas: por organismo competente



MINISTERIO DE EDUCACIÓN, CULTURA, CIENCIA Y TECNOLOGÍA
SECRETARÍA DE ADMINISTRACIÓN Y CONTROL DE PROCESOS
U.C.E.P. E.



- Instalaciones Complementarias que fueren necesarias: por organismo competente

- 1.- [PROGRAM VERSION AND LICENSE NUMBER](#)
- 2.- [GENERAL DATA OF THE STRUCTURE](#)
- 3.- [CODES CONSIDERED](#)
- 4.- [LOADS CONSIDERED](#)
 - 4.1.- [Gravity loads](#)
 - 4.2.- [Wind](#)
 - 4.3.- [Seismic](#)
 - 4.3.1.- [Earthquake general data](#)
 - 4.4.- [Fire](#)
 - 4.5.- [Loadcase](#)
 - 4.6.- [Load report](#)
- 5.- [LIMIT STATES](#)
- 6.- [PROJECT SITUATIONS](#)
 - 6.1.- [Partial safety factors \(\$\gamma\$ \) and combination factors \(\$\psi\$ \)](#)
 - 6.2.- [Combinations](#)
- 7.- [GEOMETRICAL DATA OF GROUPS AND FLOORS](#)
- 8.- [GEOMETRICAL DATA OF COLUMNS, SHEAR WALLS AND WALLS](#)
 - 8.1.- [Columns](#)
- 9.- [DIMENSIONS, FIXITY AND BUCKLING COEFFICIENTS FOR EACH FLOOR](#)
- 10.- [SLABS AND FOUNDATION ELEMENTS](#)
- 11.- [MATERIALS USED](#)
 - 11.1.- [Concrete types](#)
 - 11.2.- [Steel types by element and position](#)
 - 11.2.1.- [Steel in bars](#)
 - 11.2.2.- [Steel in sections](#)

Job data report

1.- PROGRAM VERSION AND LICENSE NUMBER

Version: 2016

License number: 20161

2.- GENERAL DATA OF THE STRUCTURE

Project: JARDIN ESC. Nº 4097 "CACIQUE CAMBAI" TARTAGAL

3.- CODES CONSIDERED

Concrete: CIRSOC 201-1982

Cold-formed steel: AISI

Rolled and welded steel: AISC LRFD 86

Use category: Viviendas

4.- LOADS CONSIDERED

4.1.- Gravity loads

Floor	L.L. (t/m ²)	Dead loads (t/m ²)
Floor 6	0.10	0.05
Floor 5	0.10	0.05
Floor 4	0.10	0.05
Floor 3	0.10	0.05
Floor 2	0.20	0.20
Floor 1	0.00	0.00
Foundations	0.00	0.00

4.2.- Wind

Reglamento Argentino de Acción del Viento sobre las Construcciones

Velocidad de Referencia 27.2 m/s

Grupo 2

Viento a 0°: Categoría IV

Viento a 90°: Categoría IV

Viento a 180°: Categoría IV

Viento a 270°: Categoría IV

Transverse direction (X)

Soil type: Flat

Longitudinal direction (Y)

Soil type: Flat

Tributary widths		
Floors	Y Tributary width (m)	X Tributary width (m)
In all floors	7.00	30.00

The analysis of 2nd order effects is NOT carried out

Load Coefficients

+X: 1.00 -X:1.00

+Y: 1.00 -Y:1.00

Wind loads		
Floor	Wind X (t)	Wind Y (t)
Floor 6	0.131	0.563
Floor 5	0.329	1.409
Floor 4	0.355	1.521
Floor 3	0.250	1.071
Floor 2	0.500	2.141
Floor 1	0.000	0.000

4.3.- Seismic

Design code used: CIRSOC 103-1991

Reglamento INPRES - CIRSOC 103 - Tomo I - 1991

Normas Argentinas para Construcción Sismorresistente

Calculation method: Análisis modal espectral (CIRSOC 103-1991, 14.2)

4.3.1.- Earthquake general data

Location characterisation

ESC. Nº 4097 "CACIQUE CAMBAI" TARTAGAL (PROVINCIA DE SALTA)

Seismic zone (CIRSOC 103-1991, Capítulo 3): Peligrosidad sísmica elevada.

Tipo de terreno (CIRSOC 103-1991, 6.2): Tipo II (suelos intermedios)

Structural system

μ_x : Global ductility (X) (CIRSOC 103-1991, 8.3)

μ_y : Global ductility (Y) (CIRSOC 103-1991, 8.3)

ξ : Damping (CIRSOC 103-1991, 12.3)

μ_x : 3.50

μ_y : 3.50

ξ : 5

Agrupamiento de la construcción según su destino (CIRSOC 103-1991, 5.1): Grupo A (factor de riesgo = 1.3)

Analysis parameters

Number of vibration modes considered in the analysis: Based on the Code

Fraction of live load

: 0.50

Fraction of snow load

: 0.50

The analysis of 2nd order effects is not carried out

Reinforcement criteria to apply by ductility: Based on CIRSOC 103, part II

Analysis directions

Seismic action in direction X

Seismic action in direction Y

On-plan projection of the job

4.4.- Fire

Data per floor					
Floor	R. req.	F. Comp.	Coating of concrete elements		Coating of steel elements
			Bottom (floors and beams)	Columns and walls	Beams
Floor 6	-	-	-	-	-
Floor 5	-	-	-	-	-
Floor 4	-	-	-	-	-
Floor 3	-	-	-	-	-
Floor 2	-	-	-	-	-
Floor 1	-	-	-	-	-

Notes:
 - R. req.: required resistance, time period during which a structural element must maintain its load bearing capacity, expressed in minutes.
 - F. Comp.: indicates whether or not the floor is fire compartmented.

4.5.- Loadcase

Automatic	Self weight Dead load Live load Earthquake X Earthquake Y Wind +X Wind -X Wind +Y
-----------	--

4.6.- Load report

Special loads introduced (in t, t/m and t/m²)

Group	Loadcase	Type	Value	Coordinates
3	Dead load	Surface	-0.15	(26.55, 33.05) (26.55, 32.05) (30.73, 32.05) (30.73, 33.05)
	Dead load	Surface	-0.15	(34.90, 33.05) (30.73, 33.05) (30.73, 32.05) (34.90, 32.05)
	Dead load	Surface	-0.15	(18.60, 33.05) (14.55, 33.05) (14.55, 32.05) (18.60, 32.05)
	Dead load	Surface	-0.15	(42.85, 33.05) (42.85, 32.05) (46.90, 32.05) (46.90, 33.05)
	Dead load	Surface	-0.15	(38.90, 33.05) (34.90, 33.05) (34.90, 32.05) (38.90, 32.05)
	Dead load	Surface	-0.15	(22.55, 33.05) (22.55, 32.05) (26.55, 32.05) (26.55, 33.05)
	Dead load	Surface	-0.15	(22.55, 33.05) (18.60, 33.05) (18.60, 32.05) (22.55, 32.05)
	Dead load	Surface	-0.15	(38.90, 33.05) (38.90, 32.05) (42.85, 32.05) (42.85, 33.05)
	Dead load	Surface	-0.15	(14.55, 30.90) (14.55, 30.45) (18.60, 30.45) (18.60, 30.90)
	Dead load	Surface	-0.15	(18.60, 30.90) (18.60, 30.45) (22.55, 30.45) (22.55, 30.90)
	Dead load	Surface	-0.15	(22.55, 30.90) (22.55, 30.45) (26.55, 30.45) (26.55, 30.90)
	Dead load	Surface	-0.15	(30.73, 30.47) (30.73, 30.90) (26.55, 30.90) (26.55, 30.45)
	Dead load	Surface	-0.15	(30.73, 30.90) (30.73, 30.50) (30.73, 30.47) (34.90, 30.45) (34.90, 30.90)
	Dead load	Surface	-0.15	(34.90, 30.90) (34.90, 30.45) (38.90, 30.45) (38.90, 30.90)
	Dead load	Surface	-0.15	(38.90, 30.90) (38.90, 30.45) (42.85, 30.45) (42.85, 30.90)
	Dead load	Surface	-0.15	(42.85, 30.90) (42.85, 30.45) (46.85, 30.45) (46.90, 30.45) (46.90, 30.90)
	Dead load	Surface	-0.15	(14.55, 32.05) (14.55, 30.90) (18.60, 30.90) (18.60, 32.05)
	Dead load	Surface	-0.15	(18.60, 32.05) (18.60, 30.90) (22.55, 30.90) (22.55, 32.05)
	Dead load	Surface	-0.15	(22.55, 32.05) (22.55, 30.90) (26.55, 30.90) (26.55, 32.05)
	Dead load	Surface	-0.15	(26.55, 32.05) (26.55, 30.90) (30.73, 30.90) (30.72, 32.05)
	Dead load	Surface	-0.15	(30.73, 32.05) (30.73, 30.90)

(34.90, 30.90) (34.90, 32.05)

Dead load Surface -0.15 (34.90, 32.05) (34.90, 30.90)
(38.90, 30.90) (38.90, 32.05)

Dead load Surface -0.15 (38.90, 32.05) (38.90, 30.90)
(42.85, 30.90) (42.85, 32.05)

Dead load Surface -0.15 (42.85, 32.05) (42.85, 30.90)
(46.90, 30.90) (46.90, 32.05)

Dead load Surface -0.15 (18.60, 33.55) (18.50, 33.55)
(18.50, 33.65) (14.65, 33.65)
(14.65, 33.55) (14.55, 33.55)
(14.55, 33.05) (18.60, 33.05)

Dead load Surface -0.15 (22.55, 33.55) (22.40, 33.55)
(22.40, 33.65) (18.70, 33.65)
(18.70, 33.55) (18.60, 33.55)
(18.60, 33.05) (22.55, 33.05)

Dead load Surface -0.15 (26.55, 33.55) (26.45, 33.55)
(26.45, 33.65) (22.70, 33.65)
(22.70, 33.55) (22.55, 33.55)
(22.55, 33.05) (26.55, 33.05)

Dead load Surface -0.15 (30.73, 33.55) (30.63, 33.55)
(30.63, 33.65) (26.65, 33.65)
(26.65, 33.55) (26.55, 33.55)
(26.55, 33.05) (30.73, 33.05)

Dead load Surface -0.15 (34.90, 33.55) (34.80, 33.55)
(34.80, 33.65) (30.82, 33.65)
(30.83, 33.55) (30.73, 33.55)
(30.73, 33.05) (34.90, 33.05)

Dead load Surface -0.15 (38.90, 33.55) (38.75, 33.55)
(38.75, 33.65) (35.00, 33.65)
(35.00, 33.55) (34.90, 33.55)
(34.90, 33.05) (38.90, 33.05)

Dead load Surface -0.15 (42.85, 33.55) (42.75, 33.55)
(42.75, 33.65) (39.05, 33.65)
(39.05, 33.55) (38.90, 33.55)
(38.90, 33.05) (42.85, 33.05)

Dead load Surface -0.15 (46.90, 33.55) (46.80, 33.55)
(46.80, 33.65) (42.95, 33.65)
(42.95, 33.55) (42.85, 33.55)
(42.85, 33.05) (46.90, 33.05)

4 Dead load Surface -0.15 (36.60, 40.10) (30.73, 40.10)
(30.73, 38.90) (36.60, 38.90)

Dead load Surface -0.15 (41.15, 40.10) (38.90, 40.10)
(38.90, 38.90) (41.15, 38.90)

Dead load Surface -0.15 (14.55, 40.10) (14.55, 38.90)
(20.30, 38.90) (20.30, 40.10)

Dead load Surface -0.15 (30.73, 40.10) (24.85, 40.10)
(24.85, 38.90) (30.73, 38.90)

Dead load Surface -0.15 (38.90, 40.10) (36.60, 40.10)
(36.60, 38.90) (38.90, 38.90)

Dead load Surface -0.15 (46.90, 40.10) (41.15, 40.10)
(41.15, 38.90) (46.90, 38.90)

Dead load Surface -0.15 (22.55, 40.10) (20.30, 40.10)
(20.30, 38.90) (22.55, 38.90)

Dead load Surface -0.15 (22.55, 40.10) (22.55, 38.90)
(24.85, 38.90) (24.85, 40.10)

Dead load Surface -0.15 (56.30, 32.75) (54.70, 32.75)
(54.70, 30.45) (56.30, 30.45)

Dead load Surface -0.15 (53.40, 30.45) (51.75, 30.45)
(51.75, 22.40) (53.40, 22.40)

Dead load Surface -0.15 (53.40, 38.50) (51.75, 38.50)
(51.75, 30.45) (53.40, 30.45)

Dead load Surface -0.15 (56.30, 30.45) (54.70, 30.45)
(54.70, 28.15) (56.30, 28.15)

Dead load Surface -0.15 (50.35, 16.05) (44.40, 16.05)
(44.40, 14.95) (50.35, 14.95)

Dead load Surface -0.15 (56.90, 16.05) (54.10, 16.05)
(54.10, 14.95) (56.90, 14.95)

Dead load Surface -0.15 (56.90, 20.80) (56.90, 20.15)
(56.90, 19.65) (60.40, 19.65)
(60.40, 20.80)

Dead load Surface -0.15 (54.10, 22.15) (50.35, 22.15)
(50.35, 20.80) (54.10, 20.80)

Dead load Surface -0.15 (56.90, 22.15) (54.10, 22.15)
(54.10, 20.80) (56.90, 20.80)

Dead load Surface -0.15 (56.90, 16.05) (56.90, 14.95)
(60.40, 14.95) (60.40, 16.05)

Dead load Surface -0.15 (54.10, 19.65) (54.10, 18.85)
(56.90, 18.85) (56.90, 19.65)

Dead load Surface -0.15 (56.90, 17.10) (56.90, 18.35)
(54.10, 18.35) (54.10, 17.10)

Dead load Surface -0.15 (60.40, 17.10) (60.40, 18.35)
(56.90, 18.35) (56.90, 17.10)

Dead load Surface -0.15 (50.35, 16.05) (50.35, 14.95)
(54.10, 14.95) (54.10, 16.05)

Dead load Surface -0.15 (44.40, 20.80) (44.40, 19.65)
(50.35, 19.65) (50.35, 20.80)

Dead load Surface -0.15 (54.10, 17.10) (54.10, 18.35)
(50.35, 18.35) (50.35, 17.10)

Dead load Surface -0.15 (23.20, 20.95) (23.20, 19.90)
(26.70, 19.90) (26.70, 20.95)

Dead load Surface -0.15 (26.70, 20.95) (26.70, 19.90)
(28.20, 19.90) (28.20, 20.95)

Dead load Surface -0.15 (28.20, 18.00) (26.70, 18.00)
(26.70, 17.05) (28.20, 17.05)

Dead load Surface -0.15 (26.70, 18.00) (26.70, 18.65)
(23.20, 18.65) (23.20, 18.00)

Dead load Surface -0.15 (28.10, 16.05) (26.70, 16.05)
(23.20, 16.05) (23.20, 14.90)
(28.20, 14.90) (28.20, 15.95)
(28.10, 15.95)

Dead load Surface -0.15 (26.70, 16.05) (26.70, 17.05)
(23.20, 17.05) (23.20, 16.05)

Dead load Surface -0.15 (50.35, 22.10) (50.35, 22.15)
(47.15, 22.15) (44.40, 22.15)
(44.40, 20.80) (50.35, 20.80)

Dead load Surface -0.15 (50.35, 19.65) (50.35, 18.85)
(54.10, 18.85) (54.10, 19.65)

Dead load Surface -0.15 (54.10, 20.80) (54.10, 20.15)
(56.90, 20.15) (56.90, 20.80)

Dead load Surface -0.15 (60.40, 22.10) (60.40, 22.15)
(56.90, 22.15) (56.90, 20.80)
(60.40, 20.80)

Dead load Surface -0.15 (44.40, 18.35) (44.40, 17.10)
(50.35, 17.10) (50.35, 18.35)

Dead load Surface -0.15 (54.10, 20.15) (54.10, 20.80)
(50.35, 20.80) (50.35, 19.65)
(54.10, 19.65)

Dead load Surface -0.15 (56.90, 20.15) (54.10, 20.15)
(54.10, 19.65) (56.90, 19.65)

Dead load Surface -0.15 (56.90, 19.65) (56.90, 18.85)
(60.40, 18.85) (60.40, 19.65)

Dead load Surface -0.15 (50.35, 18.85) (50.35, 19.65)
(44.40, 19.65) (44.40, 18.35)
(50.35, 18.35)

Dead load Surface -0.15 (54.10, 18.85) (50.35, 18.85)
(50.35, 18.35) (54.10, 18.35)

Dead load Surface -0.15 (56.90, 18.85) (54.10, 18.85)
(54.10, 18.35) (56.90, 18.35)

Dead load Surface -0.15 (60.40, 18.85) (56.90, 18.85)
(56.90, 18.35) (60.40, 18.35)

Dead load Surface -0.15 (50.35, 17.05) (50.35, 17.10)
(44.40, 17.10) (44.40, 16.05)
(50.35, 16.05)

Dead load Surface -0.15 (54.10, 17.10) (50.35, 17.10)
(50.35, 16.05) (54.10, 16.05)

Dead load Surface -0.15 (56.90, 17.10) (54.10, 17.10)
(54.10, 16.05) (56.90, 16.05)

Dead load Surface -0.15 (60.40, 17.10) (56.90, 17.10)
(56.90, 16.05) (60.40, 16.05)

Dead load Surface -0.15 (50.35, 13.90) (50.35, 14.95)
(44.40, 14.95) (44.40, 14.00)
(44.40, 13.90)

Dead load Surface -0.15 (50.35, 14.95) (50.35, 14.00)
(50.35, 13.90) (54.10, 13.90)
(54.10, 14.95)

Dead load Surface -0.15 (54.10, 14.95) (54.10, 13.90)
(56.90, 13.90) (56.90, 14.95)

Dead load Surface -0.15 (60.40, 13.90) (60.40, 14.95)
(56.90, 14.95) (56.90, 13.90)

Dead load Surface -0.15 (56.30, 38.50) (54.70, 38.50)
(54.70, 32.75) (56.30, 32.75)

Dead load Surface -0.15 (57.85, 32.75) (57.85, 34.42)
(57.85, 38.50) (56.30, 38.50)
(56.30, 32.75)

Dead load Surface -0.15 (57.85, 22.40) (57.85, 26.50)
(57.85, 28.15) (56.30, 28.15)
(56.30, 22.40) (57.80, 22.40)

Dead load Surface -0.15 (57.85, 28.15) (57.85, 30.45)
(56.30, 30.45) (56.30, 28.15)

Dead load Surface -0.15 (57.85, 30.45) (57.85, 32.75)
(56.30, 32.75) (56.30, 30.45)
(57.80, 30.45)

Dead load Surface -0.15 (54.70, 30.45) (54.70, 32.75)
(54.70, 38.50) (53.40, 38.50)
(53.40, 30.45)

Dead load Surface -0.15 (54.70, 22.40) (54.70, 28.15)
(54.70, 30.45) (53.40, 30.45)
(53.40, 22.40)

Dead load Surface -0.15 (51.75, 38.50) (50.45, 38.50)
(50.35, 38.50) (50.35, 34.42)
(50.35, 30.45) (51.75, 30.45)

Dead load Surface -0.15 (50.35, 30.45) (50.35, 26.50)
(50.35, 22.40) (51.75, 22.40)
(51.75, 30.45)

Dead load Surface -0.15 (56.30, 28.15) (54.70, 28.15)
(54.70, 22.40) (56.30, 22.40)

Dead load Surface -0.15 (20.30, 41.15) (18.60, 41.15)
(14.55, 41.15) (14.55, 40.10)
(20.30, 40.10)

Dead load Surface -0.15 (22.55, 41.10) (22.55, 41.15)
(20.30, 41.15) (20.30, 40.10)
(22.55, 40.10)

Dead load Surface -0.15 (24.85, 41.15) (22.55, 41.15)
(22.55, 40.10) (24.85, 40.10)

Dead load Surface -0.15 (30.73, 41.10) (30.72, 41.15)
(26.55, 41.15) (24.85, 41.15)
(24.85, 40.10) (30.73, 40.10)

Dead load Surface -0.15 (36.60, 41.15) (34.90, 41.15)
(30.73, 41.15) (30.73, 40.10)
(36.60, 40.10)

Dead load Surface -0.15 (38.90, 41.10) (38.90, 41.15)
(36.60, 41.15) (36.60, 40.10)
(38.90, 40.10)

Dead load Surface -0.15 (41.15, 41.15) (38.90, 41.15)
(38.90, 40.10) (41.15, 40.10)

Dead load Surface -0.15 (46.90, 41.10) (46.90, 41.15)
(42.85, 41.15) (41.15, 41.15)
(41.15, 40.10) (46.90, 40.10)

Dead load Surface -0.15 (14.55, 35.10) (14.55, 33.70)
(14.55, 33.65) (18.60, 33.65)
(22.55, 33.65) (22.55, 35.10)

Dead load Surface -0.15 (22.55, 37.98) (22.55, 38.90)
(20.30, 38.90) (20.30, 37.98)

Dead load Surface -0.15 (22.55, 38.90) (22.55, 38.02)
(22.55, 37.98) (24.85, 37.98)
(24.85, 38.90)

Dead load Surface -0.15 (30.73, 33.65) (30.72, 35.10)
(22.55, 35.10) (22.55, 33.65)
(26.55, 33.65)

Dead load Surface -0.15 (30.73, 35.10) (30.73, 33.70)
(30.73, 33.65) (34.90, 33.65)
(38.90, 33.65) (38.90, 35.10)

Dead load Surface -0.15 (38.90, 37.98) (38.90, 38.90)
(36.60, 38.90) (36.60, 37.98)

Dead load Surface -0.15 (38.90, 38.90) (38.90, 38.02)
(38.90, 37.98) (41.15, 37.98)
(41.15, 38.90)

Dead load Surface -0.15 (46.90, 33.65) (46.90, 35.10)
(38.90, 35.10) (38.90, 33.65)
(42.85, 33.65)

Dead load Surface -0.15 (22.55, 37.98) (20.30, 37.98)
(20.30, 38.90) (14.55, 38.90)
(14.55, 38.02) (14.55, 37.65)
(22.55, 37.65)

Dead load Surface -0.15 (30.73, 37.95) (30.73, 38.90)
(24.85, 38.90) (24.85, 37.98)
(22.55, 37.98) (22.55, 37.65)
(30.73, 37.65)

Dead load Surface -0.15 (38.90, 37.98) (36.60, 37.98)
(36.60, 38.90) (30.73, 38.90)
(30.73, 37.95) (30.73, 37.65)
(38.90, 37.65)

Dead load Surface -0.15 (46.90, 37.95) (46.90, 38.90)
(41.15, 38.90) (41.15, 37.98)
(38.90, 37.98) (38.90, 37.65)
(46.90, 37.65)

Dead load Surface -0.15 (22.55, 37.65) (14.55, 37.65)
(14.55, 36.40) (22.55, 36.40)

Dead load Surface -0.15 (30.73, 37.65) (22.55, 37.65)
(22.55, 36.40) (30.73, 36.40)

Dead load Surface -0.15 (38.90, 37.65) (30.73, 37.65)
(30.73, 36.40) (38.90, 36.40)

Dead load Surface -0.15 (46.90, 37.65) (38.90, 37.65)
(38.90, 36.40) (46.90, 36.40)

Dead load Surface -0.15 (22.55, 36.40) (14.55, 36.40)
(14.55, 35.10) (22.55, 35.10)

Dead load Surface -0.15 (30.73, 36.40) (22.55, 36.40)
(22.55, 35.10) (30.73, 35.10)

Dead load Surface -0.15 (38.90, 36.40) (30.73, 36.40)
(30.73, 35.10) (38.90, 35.10)

Dead load Surface -0.15 (46.90, 36.40) (38.90, 36.40)
(38.90, 35.10) (46.90, 35.10)

Dead load Surface -0.15 (26.70, 22.10) (24.60, 22.10)
(23.20, 22.10) (23.20, 20.95)
(26.70, 20.95)

Dead load Surface -0.15 (28.20, 21.95) (28.10, 21.95)
(28.10, 22.10) (26.70, 22.10)
(26.70, 20.95) (28.20, 20.95)

Dead load Surface -0.15 (23.20, 19.90) (23.20, 19.25)
(24.60, 19.25) (26.70, 19.25)
(26.70, 19.90)

- (28.20, 19.25) (32.15, 19.25)
- Dead load Surface -0.15 (36.10, 20.30) (32.15, 20.30)
(32.15, 19.25) (36.10, 19.25)
- Dead load Surface -0.15 (40.05, 20.30) (36.10, 20.30)
(36.10, 19.25) (40.05, 19.25)
- Dead load Surface -0.15 (44.15, 20.30) (40.05, 20.30)
(40.05, 19.25) (44.15, 19.25)
- Dead load Surface -0.15 (32.15, 19.25) (28.20, 19.25)
(28.20, 18.10) (32.15, 18.10)
- Dead load Surface -0.15 (36.10, 19.25) (32.15, 19.25)
(32.15, 18.10) (36.10, 18.10)
- Dead load Surface -0.15 (40.05, 19.25) (36.10, 19.25)
(36.10, 18.10) (40.05, 18.10)
- Dead load Surface -0.15 (44.15, 13.85) (44.15, 14.75)
(40.05, 14.75) (40.05, 13.90)
(40.05, 13.85)
- Dead load Surface -0.15 (32.15, 18.10) (28.20, 18.10)
(28.20, 16.90) (32.15, 16.90)
- Dead load Surface -0.15 (36.10, 18.10) (32.15, 18.10)
(32.15, 16.90) (36.10, 16.90)
- Dead load Surface -0.15 (40.05, 18.10) (36.10, 18.10)
(36.10, 16.90) (40.05, 16.90)
- Dead load Surface -0.15 (44.15, 16.90) (40.05, 16.90)
(40.05, 15.70) (44.15, 15.70)
- Dead load Surface -0.15 (32.15, 16.90) (28.20, 16.90)
(28.20, 16.05) (28.20, 15.70)
(32.15, 15.70)
- Dead load Surface -0.15 (36.10, 16.90) (32.15, 16.90)
(32.15, 15.70) (36.10, 15.70)
- Dead load Surface -0.15 (40.05, 16.90) (36.10, 16.90)
(36.10, 15.70) (40.05, 15.70)
- Dead load Surface -0.15 (32.15, 15.70) (28.20, 15.70)
(28.20, 14.75) (32.15, 14.75)
- Dead load Surface -0.15 (36.10, 15.70) (32.15, 15.70)
(32.15, 14.75) (36.10, 14.75)
- Dead load Surface -0.15 (40.05, 15.70) (36.10, 15.70)
(36.10, 14.75) (40.05, 14.75)
- Dead load Surface -0.15 (44.15, 15.70) (40.05, 15.70)
(40.05, 14.75) (44.15, 14.75)
- Dead load Surface -0.15 (44.15, 16.90) (44.15, 18.10)
(40.05, 18.10) (40.05, 16.90)
- 6 Dead load Surface -0.15 (10.65, 15.55) (7.35, 15.55)
(7.35, 14.10) (10.65, 14.10)
- Dead load Surface -0.15 (10.65, 16.55) (7.35, 16.55)
(7.35, 15.55) (10.65, 15.55)
- Dead load Surface -0.15 (7.35, 14.10) (7.35, 12.85)
(10.65, 12.85) (10.65, 14.10)

5.- LIMIT STATES

Concrete	CIRSOC
Foundations	Building shape: Edificio irregular

Cold formed steel Ground bearing pressures Displacements	Characteristic loads
Fracture U.L.S. Rolled steel	AISC LRFD

6.- PROJECT SITUATIONS

The load combinations will be defined according to the following criteria for the different project situations:

- **Situations persistent or transient**

- **With combination coefficients**

$$\sum_{j \geq 1} \gamma_{Gj} G_{kj} + \gamma_P P_k + \gamma_{Q1} \Psi_{p1} Q_{k1} + \sum_{i > 1} \gamma_{Qi} \Psi_{ai} Q_{ki}$$

- **Without combination coefficients**

$$\sum_{j \geq 1} \gamma_{Gj} G_{kj} + \gamma_P P_k + \sum_{i \geq 1} \gamma_{Qi} Q_{ki}$$

- **Situations seismic loading**

- **With combination coefficients**

$$\sum_{j \geq 1} \gamma_{Gj} G_{kj} + \gamma_P P_k + \gamma_{AE} A_E + \sum_{i \geq 1} \gamma_{Qi} \Psi_{ai} Q_{ki}$$

- **Without combination coefficients**

$$\sum_{j \geq 1} \gamma_{Gj} G_{kj} + \gamma_P P_k + \gamma_{AE} A_E + \sum_{i \geq 1} \gamma_{Qi} Q_{ki}$$

- Where:

G_k Permanent load

P_k Prestressing action

Q_k Variable load

A_E Seismic load

γ_G Permanent load partial safety factor

γ_P Partial safety coefficient for prestressing action

$\gamma_{Q,1}$ Main variable load partial safety factor

$\gamma_{Q,i}$ Accompanying variable load partial safety factor

γ_{AE} Seismic load partial safety factor

$\Psi_{p,1}$ Main variable load combination coefficient

$\Psi_{a,i}$ Accompanying variable load combination coefficient

6.1.- Partial safety factors (γ) and combination factors (ψ)

For each project situation and limit state, the loading coefficients will be determined by:

Concrete: CIRSOC 201-1982

Foundations: CIRSOC 201-1982

Situation 1		
	Partial safety factors (γ)	Combination coefficients (ψ)

	Favourable	Unfavourable	Main (ψ_p)	Accompanying (ψ_a)
Dead load (G)	0.800	1.000	-	-
Live load (Q)	0.000	1.000	1.000	0.500
Wind (Q)	0.000	1.000	1.000	0.600

Situation 2				
	Partial safety factors (γ)		Combination coefficients (ψ)	
	Favourable	Unfavourable	Main (ψ_p)	Accompanying (ψ_a)
Dead load (G)	0.850	1.300	-	-
Live load (Q)	0.000	1.300	0.250	0.250
Wind (Q)	0.000	1.300	0.000	0.000
Earthquake (E)	-1.000	1.000	1.000	0.300 ⁽¹⁾

Notes:
⁽¹⁾ Fraction of the seismic forces to consider in the orthogonal direction: The forces obtained from the analysis results for each orthogonal direction will be combined with the 30 % of the other.

Cold formed steel: AISI

Ground bearing pressures

Variable loads without seismic loading		
	Partial safety factors (γ)	
	Favourable	Unfavourable
Dead load (G)	1.000	1.000
Live load (Q)	0.000	1.000
Wind (Q)	0.000	1.000

Seismic loading		
	Partial safety factors (γ)	
	Favourable	Unfavourable
Dead load (G)	1.000	1.000
Live load (Q)	0.000	1.000
Wind (Q)		
Earthquake (E)	-1.000	1.000

Fracture U.L.S. Rolled steel: AISC LRFD 86

Situation 1		
	Partial safety factors (γ)	
	Favourable	Unfavourable
Dead load (G)	1.400	1.400
Live load (Q)		
Wind (Q)		

Situation 2		
	Partial safety factors (γ)	

	Favourable	Unfavourable
Dead load (G)	1.200	1.200
Live load (Q)	0.000	1.600
Wind (Q)		

Situation 3		
	Partial safety factors (γ)	
	Favourable	Unfavourable
Dead load (G)	1.200	1.200
Live load (Q)	0.000	0.500
Wind (Q)		

Situation 4		
	Partial safety factors (γ)	
	Favourable	Unfavourable
Dead load (G)	1.200	1.200
Live load (Q)		
Wind (Q)	0.000	0.800

Situation 5		
	Partial safety factors (γ)	
	Favourable	Unfavourable
Dead load (G)	1.200	1.200
Live load (Q)	0.000	0.500
Wind (Q)	1.300	1.300

Situation 6		
	Partial safety factors (γ)	
	Favourable	Unfavourable
Dead load (G)	1.200	1.200
Live load (Q)	0.000	0.500
Wind (Q)		
Earthquake (E)	-1.000	1.000

Situation 7		
	Partial safety factors (γ)	
	Favourable	Unfavourable
Dead load (G)	0.900	0.900
Live load (Q)		
Wind (Q)	1.300	1.300

Situation 8		
	Partial safety factors (γ)	

	Favourable	Unfavourable
Dead load (G)	0.900	0.900
Live load (Q)		
Wind (Q)		
Earthquake (E)	-1.000	1.000

Displacements

Variable loads without seismic loading		
	Partial safety factors (γ)	
	Favourable	Unfavourable
Dead load (G)	1.000	1.000
Live load (Q)	0.000	1.000
Wind (Q)	0.000	1.000

Seismic loading		
	Partial safety factors (γ)	
	Favourable	Unfavourable
Dead load (G)	1.000	1.000
Live load (Q)	0.000	1.000
Wind (Q)		
Earthquake (E)	-1.000	1.000

6.2.- Combinations

- **Loadcase names**

SW Self weight
DL Dead load
Qa Live load
W(+X) Wind +X
W(-X) Wind -X
W(+Y) Wind +Y
W(-Y) Wind -Y
SX Earthquake X
SY Earthquake Y

- **Concrete**
- **Foundations**

Comb.	SW	DL	Qa	W(+X)	W(-X)	W(+Y)	W(-Y)	SX	SY
1	0.800	0.800							
2	1.000	1.000							
3	0.800	0.800	1.000						
4	1.000	1.000	1.000						
5	0.800	0.800		1.000					
6	1.000	1.000		1.000					

7	0.800	0.800	0.500	1.000					
8	1.000	1.000	0.500	1.000					
9	0.800	0.800	1.000	0.600					
10	1.000	1.000	1.000	0.600					
11	0.800	0.800			1.000				
12	1.000	1.000			1.000				
13	0.800	0.800	0.500		1.000				
14	1.000	1.000	0.500		1.000				
15	0.800	0.800	1.000		0.600				
16	1.000	1.000	1.000		0.600				
17	0.800	0.800				1.000			
18	1.000	1.000				1.000			
19	0.800	0.800	0.500			1.000			
20	1.000	1.000	0.500			1.000			
21	0.800	0.800	1.000			0.600			
22	1.000	1.000	1.000			0.600			
23	0.800	0.800					1.000		
24	1.000	1.000					1.000		
25	0.800	0.800	0.500				1.000		
26	1.000	1.000	0.500				1.000		
27	0.800	0.800	1.000				0.600		
28	1.000	1.000	1.000				0.600		
29	0.850	0.850						-0.300	-1.000
30	1.300	1.300						-0.300	-1.000
31	0.850	0.850	0.325					-0.300	-1.000
32	1.300	1.300	0.325					-0.300	-1.000
33	0.850	0.850						0.300	-1.000
34	1.300	1.300						0.300	-1.000
35	0.850	0.850	0.325					0.300	-1.000
36	1.300	1.300	0.325					0.300	-1.000
37	0.850	0.850						-1.000	-0.300
38	1.300	1.300						-1.000	-0.300
39	0.850	0.850	0.325					-1.000	-0.300
40	1.300	1.300	0.325					-1.000	-0.300
41	0.850	0.850						-1.000	0.300
42	1.300	1.300						-1.000	0.300
43	0.850	0.850	0.325					-1.000	0.300
44	1.300	1.300	0.325					-1.000	0.300
45	0.850	0.850						0.300	1.000
46	1.300	1.300						0.300	1.000
47	0.850	0.850	0.325					0.300	1.000
48	1.300	1.300	0.325					0.300	1.000
49	0.850	0.850						-0.300	1.000
50	1.300	1.300						-0.300	1.000
51	0.850	0.850	0.325					-0.300	1.000
52	1.300	1.300	0.325					-0.300	1.000
53	0.850	0.850						1.000	0.300

54	1.300	1.300						1.000	0.300
55	0.850	0.850	0.325					1.000	0.300
56	1.300	1.300	0.325					1.000	0.300
57	0.850	0.850						1.000	-0.300
58	1.300	1.300						1.000	-0.300
59	0.850	0.850	0.325					1.000	-0.300
60	1.300	1.300	0.325					1.000	-0.300

- **Cold formed steel**
- **Ground bearing pressures**
- **Displacements**

Comb.	SW	DL	Qa	W(+X)	W(-X)	W(+Y)	W(-Y)	SX	SY
1	1.000	1.000							
2	1.000	1.000	1.000						
3	1.000	1.000		1.000					
4	1.000	1.000	1.000	1.000					
5	1.000	1.000			1.000				
6	1.000	1.000	1.000		1.000				
7	1.000	1.000				1.000			
8	1.000	1.000	1.000			1.000			
9	1.000	1.000					1.000		
10	1.000	1.000	1.000				1.000		
11	1.000	1.000						-1.000	
12	1.000	1.000	1.000					-1.000	
13	1.000	1.000						1.000	
14	1.000	1.000	1.000					1.000	
15	1.000	1.000							-1.000
16	1.000	1.000	1.000						-1.000
17	1.000	1.000							1.000
18	1.000	1.000	1.000						1.000

- **Fracture U.L.S. Rolled steel**

Comb.	SW	DL	Qa	W(+X)	W(-X)	W(+Y)	W(-Y)	SX	SY
1	1.400	1.400							
2	1.200	1.200							
3	1.200	1.200	1.600						
4	1.200	1.200		1.300					
5	1.200	1.200	0.500	1.300					
6	1.200	1.200			1.300				
7	1.200	1.200	0.500		1.300				
8	1.200	1.200				1.300			
9	1.200	1.200	0.500			1.300			
10	1.200	1.200					1.300		
11	1.200	1.200	0.500				1.300		

12	1.200	1.200						-1.000	
13	1.200	1.200	0.500					-1.000	
14	1.200	1.200						1.000	
15	1.200	1.200	0.500					1.000	
16	1.200	1.200							-1.000
17	1.200	1.200	0.500						-1.000
18	1.200	1.200							1.000
19	1.200	1.200	0.500						1.000
20	0.900	0.900		1.300					
21	0.900	0.900			1.300				
22	0.900	0.900				1.300			
23	0.900	0.900					1.300		
24	0.900	0.900						-1.000	
25	0.900	0.900						1.000	
26	0.900	0.900							-1.000
27	0.900	0.900							1.000

7.- GEOMETRICAL DATA OF GROUPS AND FLOORS

Group	Group name	Floor	Floor name	Height	Elev
6	Floor 6	6	Floor 6	1.00	7.50
5	Floor 5	5	Floor 5	1.50	6.50
4	Floor 4	4	Floor 4	1.20	5.00
3	Floor 3	3	Floor 3	0.70	3.80
2	Floor 2	2	Floor 2	3.10	3.10
1	Floor 1	1	Floor 1	1.80	0.00
0	Foundations				-1.80

8.- GEOMETRICAL DATA OF COLUMNS, SHEAR WALLS AND WALLS

8.1.- Columns

IG: initial group

FG: final group

Ang: angle of the column in sexagesimal degrees

Column data

Reference	Coord(Fxd.Pt)	IG- FG	External fixity	Ang.	Fixed point	Depth of support
C1	(14.55, 41.10)	0-4	With external fixity	0.0	Centre	0.30
C2	(22.55, 41.10)	0-4	With external fixity	0.0	Centre	0.30
C3	(10.65, 16.55)	0-6	With external fixity	0.0	Centre	0.30
C4	(30.73, 41.10)	0-4	With external fixity	0.0	Centre	0.30
C5	(38.90, 41.10)	0-4	With external fixity	0.0	Centre	0.30
C6	(46.90, 41.10)	0-4	With external fixity	0.0	Centre	0.30
C7	(46.90, 37.95)	0-4	With external fixity	0.0	Centre	0.30

C8	(46.90, 33.70)	0-4	With external fixity	0.0	Centre	0.30
C9	(42.85, 33.70)	0-4	With external fixity	0.0	Centre	0.30
C10	(10.65, 12.85)	0-6	With external fixity	0.0	Centre	0.30
C11	(34.90, 33.70)	0-4	With external fixity	0.0	Centre	0.30
C12	(7.35, 16.55)	0-6	With external fixity	0.0	Centre	0.30
C13	(30.73, 30.50)	0-3	With external fixity	0.0	Centre	0.30
C14	(22.95, 11.40)	0-2	With external fixity	0.0	Centre	0.40
C15	(30.73, 33.70)	0-4	With external fixity	0.0	Centre	0.30
C16	(30.73, 37.95)	0-4	With external fixity	0.0	Centre	0.30
C17	(26.55, 33.70)	0-4	With external fixity	0.0	Centre	0.30
C18	(18.60, 33.70)	0-4	With external fixity	0.0	Centre	0.30
C19	(14.55, 33.70)	0-4	With external fixity	0.0	Centre	0.30
C20	(14.55, 38.02)	0-4	With external fixity	0.0	Centre	0.30
C21	(22.55, 38.02)	0-4	With external fixity	0.0	Centre	0.30
C22	(38.90, 38.02)	0-4	With external fixity	0.0	Centre	0.30
C23	(42.85, 41.15)	0-4	With external fixity	0.0	Centre	0.30
C24	(26.55, 41.15)	0-4	With external fixity	0.0	Centre	0.30
C25	(18.60, 41.15)	0-4	With external fixity	0.0	Centre	0.30
C26	(34.90, 41.15)	0-4	With external fixity	0.0	Centre	0.30
C27	(57.80, 38.50)	0-4	With external fixity	0.0	Centre	0.30
C28	(54.70, 38.50)	0-4	With external fixity	0.0	Centre	0.30
C29	(50.45, 38.50)	0-4	With external fixity	0.0	Centre	0.30
C30	(54.70, 30.45)	0-4	With external fixity	0.0	Centre	0.30
C31	(57.80, 30.45)	0-4	With external fixity	0.0	Centre	0.30
C32	(50.45, 34.42)	0-4	With external fixity	0.0	Centre	0.30
C33	(47.25, 38.50)	0-2	With external fixity	0.0	Centre	0.30
C34	(47.25, 34.42)	0-2	With external fixity	0.0	Centre	0.30
C35	(47.25, 30.45)	0-2	With external fixity	0.0	Centre	0.30
C36	(46.85, 30.45)	0-3	With external fixity	0.0	Centre	0.30
C37	(42.85, 30.45)	0-3	With external fixity	0.0	Centre	0.30
C38	(38.90, 30.45)	0-3	With external fixity	0.0	Centre	0.30
C39	(34.90, 30.45)	0-3	With external fixity	0.0	Centre	0.30
C40	(7.35, 12.85)	0-6	With external fixity	0.0	Centre	0.30
C41	(26.55, 30.45)	0-3	With external fixity	0.0	Centre	0.30
C42	(22.55, 30.45)	0-3	With external fixity	0.0	Centre	0.30
C43	(18.60, 30.45)	0-3	With external fixity	0.0	Centre	0.30
C44	(14.55, 30.45)	0-3	With external fixity	0.0	Centre	0.30
C45	(50.45, 26.50)	0-4	With external fixity	0.0	Centre	0.30
C46	(47.25, 26.50)	0-2	With external fixity	0.0	Centre	0.30
C47	(50.40, 22.40)	0-4	With external fixity	0.0	Centre	0.45
C48	(47.15, 22.10)	0-4	With external fixity	0.0	Centre	0.45
C49	(57.80, 22.40)	0-4	With external fixity	0.0	Centre	0.40
C50	(57.85, 26.50)	0-4	With external fixity	0.0	Centre	0.30
C51	(38.90, 33.65)	0-4	With external fixity	0.0	Centre	0.30
C52	(57.85, 34.42)	0-4	With external fixity	0.0	Centre	0.30
C53	(54.70, 22.40)	0-4	With external fixity	0.0	Centre	0.40
C54	(47.05, 22.40)	0-2	With external fixity	0.0	Centre	0.45

C55	(44.15, 22.10)	0-5	With external fixity	0.0	Centre	0.45
C56	(22.55, 33.65)	0-4	With external fixity	0.0	Centre	0.30
C57	(32.15, 22.10)	0-5	With external fixity	0.0	Centre	0.30
C58	(36.10, 22.10)	0-5	With external fixity	0.0	Centre	0.30
C59	(20.55, 11.40)	0-2	With external fixity	0.0	Centre	0.30
C60	(40.05, 22.10)	0-5	With external fixity	0.0	Centre	0.30
C61	(44.40, 22.15)	0-4	With external fixity	0.0	Centre	0.45
C62	(44.15, 17.05)	0-5	With external fixity	0.0	Centre	0.45
C63	(44.40, 17.05)	0-4	With external fixity	0.0	Centre	0.45
C64	(44.15, 13.90)	0-5	With external fixity	0.0	Centre	0.45
C65	(44.40, 14.00)	0-4	With external fixity	0.0	Centre	0.45
C66	(44.45, 11.45)	0-2	With external fixity	0.0	Centre	0.30
C67	(50.35, 11.45)	0-2	With external fixity	0.0	Centre	0.30
C68	(50.35, 14.00)	0-4	With external fixity	0.0	Centre	0.30
C69	(40.05, 11.50)	0-2	With external fixity	0.0	Centre	0.30
C70	(36.10, 11.50)	0-2	With external fixity	0.0	Centre	0.30
C71	(32.15, 11.50)	0-2	With external fixity	0.0	Centre	0.30
C72	(28.20, 11.50)	0-2	With external fixity	0.0	Centre	0.30
C73	(23.20, 11.50)	0-2	With external fixity	0.0	Centre	0.40
C74	(23.20, 22.10)	0-4	With external fixity	0.0	Centre	0.30
C75	(24.60, 22.10)	0-4	With external fixity	0.0	Centre	0.30
C76	(26.70, 22.10)	0-4	With external fixity	0.0	Centre	0.30
C77	(28.20, 22.10)	0-5	With external fixity	0.0	Centre	0.30
C78	(57.85, 32.75)	0-4	With external fixity	0.0	Centre	0.30
C79	(54.70, 32.75)	0-4	With external fixity	0.0	Centre	0.30
C80	(54.70, 28.15)	0-4	With external fixity	0.0	Centre	0.30
C81	(24.60, 19.25)	0-4	With external fixity	0.0	Centre	0.30
C82	(23.20, 19.25)	0-4	With external fixity	0.0	Centre	0.30
C83	(26.70, 19.25)	0-4	With external fixity	0.0	Centre	0.30
C84	(28.20, 19.25)	0-5	With external fixity	0.0	Centre	0.30
C85	(23.20, 16.05)	0-4	With external fixity	0.0	Centre	0.30
C86	(26.70, 16.05)	0-4	With external fixity	0.0	Centre	0.30
C87	(28.20, 16.05)	0-5	With external fixity	0.0	Centre	0.30
C88	(57.85, 28.15)	0-4	With external fixity	0.0	Centre	0.30
C89	(23.20, 18.00)	0-4	With external fixity	0.0	Centre	0.30
C90	(26.70, 18.00)	0-4	With external fixity	0.0	Centre	0.30
C91	(23.20, 13.90)	0-4	With external fixity	0.0	Centre	0.30
C92	(28.20, 13.90)	0-5	With external fixity	0.0	Centre	0.30
C93	(40.05, 13.90)	0-5	With external fixity	0.0	Centre	0.30
C94	(36.10, 13.90)	0-5	With external fixity	0.0	Centre	0.30
C95	(32.15, 13.90)	0-5	With external fixity	0.0	Centre	0.30
C96	(20.55, 12.25)	0-2	With external fixity	0.0	Centre	0.30
C97	(56.90, 22.15)	0-4	With external fixity	0.0	Centre	0.40
C98	(50.35, 22.10)	0-4	With external fixity	0.0	Centre	0.45
C99	(60.40, 22.10)	0-4	With external fixity	0.0	Centre	0.30
C100	(54.10, 22.15)	0-4	With external fixity	0.0	Centre	0.40
C101	(56.90, 13.90)	0-4	With external fixity	0.0	Centre	0.30

C102	(54.10, 13.90)	0-4	With external fixity	0.0	Centre	0.30
C103	(60.40, 13.95)	0-4	With external fixity	0.0	Centre	0.30
C104	(54.10, 20.15)	0-4	With external fixity	0.0	Centre	0.30
C105	(56.90, 20.15)	0-4	With external fixity	0.0	Centre	0.30
C106	(54.10, 18.85)	0-4	With external fixity	0.0	Centre	0.30
C107	(50.35, 18.85)	0-4	With external fixity	0.0	Centre	0.30
C108	(56.90, 18.85)	0-4	With external fixity	0.0	Centre	0.30
C109	(60.40, 18.85)	0-4	With external fixity	0.0	Centre	0.30
C110	(60.40, 17.10)	0-4	With external fixity	0.0	Centre	0.30
C111	(56.90, 17.10)	0-4	With external fixity	0.0	Centre	0.30
C112	(54.10, 17.10)	0-4	With external fixity	0.0	Centre	0.30
C113	(50.35, 30.45)	0-4	With external fixity	0.0	Centre	0.30
C114	(50.35, 17.05)	0-4	With external fixity	0.0	Centre	0.30
C115	(20.30, 41.15)	0-4	With external fixity	0.0	Centre	0.30
C116	(20.30, 37.98)	0-4	With external fixity	0.0	Centre	0.30
C117	(24.85, 37.98)	0-4	With external fixity	0.0	Centre	0.30
C118	(24.85, 41.15)	0-4	With external fixity	0.0	Centre	0.30
C119	(36.60, 41.15)	0-4	With external fixity	0.0	Centre	0.30
C120	(41.15, 41.15)	0-4	With external fixity	0.0	Centre	0.30
C121	(41.15, 37.98)	0-4	With external fixity	0.0	Centre	0.30
C122	(22.95, 12.25)	0-2	With external fixity	0.0	Centre	0.40
C123	(36.60, 37.98)	0-4	With external fixity	0.0	Centre	0.30

9.- DIMENSIONS, FIXITY AND BUCKLING COEFFICIENTS FOR EACH FLOOR

Column	Floor	Dimensions (cm)	Fixity coefficient		Buckling coefficient		Axial stiffness coefficient
			Head	Base	X	Y	
C1, C2, C4, C5, C6, C7, C8, C9, C11, C15, C16, C17, C18, C19, C20, C21, C22, C50, C52, C74, C75, C76, C98, C99, C103, C48	4	20x30	0.30	1.00	1.00	1.00	2.00
	3	20x30	1.00	1.00	1.00	1.00	2.00
	2	20x30	1.00	1.00	1.00	1.00	2.00
	1	20x30	1.00	1.00	1.00	1.00	2.00
C13	3	20x30	0.30	1.00	1.00	1.00	2.00
	2	20x30	1.00	1.00	1.00	1.00	2.00
	1	20x30	1.00	1.00	1.00	1.00	2.00
C23, C24, C25, C26, C27, C28, C30,	4	30x20	0.30	1.00	1.00	1.00	2.00
	3	30x20	1.00	1.00	1.00	1.00	2.00
	2	30x20	1.00	1.00	1.00	1.00	2.00

C31, C49, C53, C97, C100, C101, C102, C51, C56	1	30x20	1.00	1.00	1.00	1.00	2.00
C29, C32, C45, C47	4	40x20	0.30	1.00	1.00	1.00	2.00
	3	40x20	1.00	1.00	1.00	1.00	2.00
	2	40x20	1.00	1.00	1.00	1.00	2.00
	1	40x20	1.00	1.00	1.00	1.00	2.00
C33, C34, C35, C46, C54	2	40x20	0.30	1.00	1.00	1.00	2.00
	1	40x20	1.00	1.00	1.00	1.00	2.00
C36, C37, C38, C39, C41, C42, C43, C44	3	30x20	0.30	1.00	1.00	1.00	2.00
	2	30x20	1.00	1.00	1.00	1.00	2.00
	1	30x20	1.00	1.00	1.00	1.00	2.00
C55, C77, C57, C58, C60	5	20x30	0.30	1.00	1.00	1.00	2.00
	4	20x30	1.00	1.00	1.00	1.00	2.00
	3	20x30	1.00	1.00	1.00	1.00	2.00
	2	20x30	1.00	1.00	1.00	1.00	2.00
	1	20x30	1.00	1.00	1.00	1.00	2.00
C61, C81, C82, C83, C85, C86, C89, C90, C104, C105, C106, C107, C108, C109, C110, C111, C112, C78, C79, C80, C88, C115, C116, C117, C118, C119, C120, C121, C123	4	20x20	0.30	1.00	1.00	1.00	2.00
	3	20x20	1.00	1.00	1.00	1.00	2.00
	2	20x20	1.00	1.00	1.00	1.00	2.00
	1	20x20	1.00	1.00	1.00	1.00	2.00
C62, C64, C92	5	20x40	0.30	1.00	1.00	1.00	2.00
	4	20x40	1.00	1.00	1.00	1.00	2.00
	3	20x40	1.00	1.00	1.00	1.00	2.00
	2	20x40	1.00	1.00	1.00	1.00	2.00
	1	20x40	1.00	1.00	1.00	1.00	2.00
C63	4	20x30	0.30	1.00	1.00	1.00	2.00
	3	20x30	1.00	1.00	1.00	1.00	2.00
	2	20x30	1.00	1.00	1.00	1.00	2.00
	1	20x40	1.00	1.00	1.00	1.00	2.00
C65, C68, C91, C114, C113	4	20x40	0.30	1.00	1.00	1.00	2.00
	3	20x40	1.00	1.00	1.00	1.00	2.00
	2	20x40	1.00	1.00	1.00	1.00	2.00
	1	20x40	1.00	1.00	1.00	1.00	2.00
C66, C67	2	Diameter: 30	0.30	1.00	1.00	1.00	2.00
	1	Diameter: 30	1.00	1.00	1.00	1.00	2.00

C69, C70, C71, C72, C73	2	20x40	0.30	1.00	1.00	1.00	2.00
	1	20x40	1.00	1.00	1.00	1.00	2.00
C84, C87	5	20x20	0.30	1.00	1.00	1.00	2.00
	4	20x20	1.00	1.00	1.00	1.00	2.00
	3	20x20	1.00	1.00	1.00	1.00	2.00
	2	20x20	1.00	1.00	1.00	1.00	2.00
	1	20x20	1.00	1.00	1.00	1.00	2.00
C93, C94, C95	5	Diameter: 30	0.30	1.00	1.00	1.00	2.00
	4	Diameter: 30	1.00	1.00	1.00	1.00	2.00
	3	Diameter: 30	1.00	1.00	1.00	1.00	2.00
	2	Diameter: 30	1.00	1.00	1.00	1.00	2.00
	1	Diameter: 30	1.00	1.00	1.00	1.00	2.00
C3, C10, C12, C40	6	30x30	0.30	1.00	1.00	1.00	2.00
	5	30x30	1.00	1.00	1.00	1.00	2.00
	4	30x30	1.00	1.00	1.00	1.00	2.00
	3	30x30	1.00	1.00	1.00	1.00	2.00
	2	30x30	1.00	1.00	1.00	1.00	2.00
	1	30x30	1.00	1.00	1.00	1.00	2.00
C14, C59, C96, C122	2	20x20	0.30	1.00	1.00	1.00	2.00
	1	20x20	1.00	1.00	1.00	1.00	2.00

10.- SLABS AND FOUNDATION ELEMENTS

-Allowable bearing pressure in persistent situations: 2.00 kgf/cm²

-Allowable bearing pressure in accidental situations: 3.00 kgf/cm²

11.- MATERIALS USED

11.1.- Concrete types

Element	Concrete	f_{ck} (kgf/cm ²)	γ_c	Maximum size of the aggregate (mm)	E_c (kgf/cm ²)
All	H-17	173	1.21	15	280326

11.2.- Steel types by element and position

11.2.1.- Steel in bars

Element	Steel	f_{yk} (kgf/cm ²)	γ_s
All	ADN-420	4281	1.00

11.2.2.- Steel in sections

Type of steel for sections	Steel	Yield Strength (kgf/cm ²)	Modulus of Elasticity (kgf/cm ²)
Cold formed steel	A-36	2548	2089704
Rolled steel	ASTM A 36 36 ksi	2548	2100000



COORDENADAS GEOGRAFICAS:
 S: 22° 30' 48.38" Departamento: Gral. San Martín
 O: 63° 47' 24.81" Localidad: Tartagal
 SUP. DEL TERRENO: 1.544 m² Matrícula: 17.464

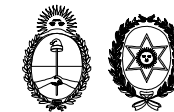
PRINI

Ministerio de Educación
de la Nación

GOBIERNO DE LA PROVINCIA DE
SALTA

Ministerio de Educación, Cultura, Ciencia
y Tecnología
Secretaría de Administración y Control de
Procesos

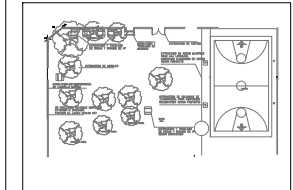
U.C.E.P.E.



CUE:
CUI:

OBRA SUSTITUCIÓN S.N.I.
ESC. N° 4097 "CACIQUE CAMBA"

LOCALIZACION
TARTAGAL - DTO GRAL SAN MARTIN SALTA



O: 63° 47' 24.81"
S: 22° 30' 48.38"

NOMBRE
IMPLANTACION SATELITAL

PLANO N°

AO-01

PROYECTISTAS:
U.C.E.P.E.

DIRECTOR AREA PROYECTO:
Arq. Virginia María Villagrán

ARCHIVO
C:\Users\Usuario\Desktop\PRINI\atlas\planos\4097\ao-001\4097-cacique-camba\4097-gralco\RELEV FOTO

ESCALAS 1:200

FECHA Marzo 2020

COORDINADOR GENERAL DE U.C.E.P.E.

Arq. Pablo Ernesto FERNANDEZ

MODIFICACIONES

FECHA	OBSERVACIONES

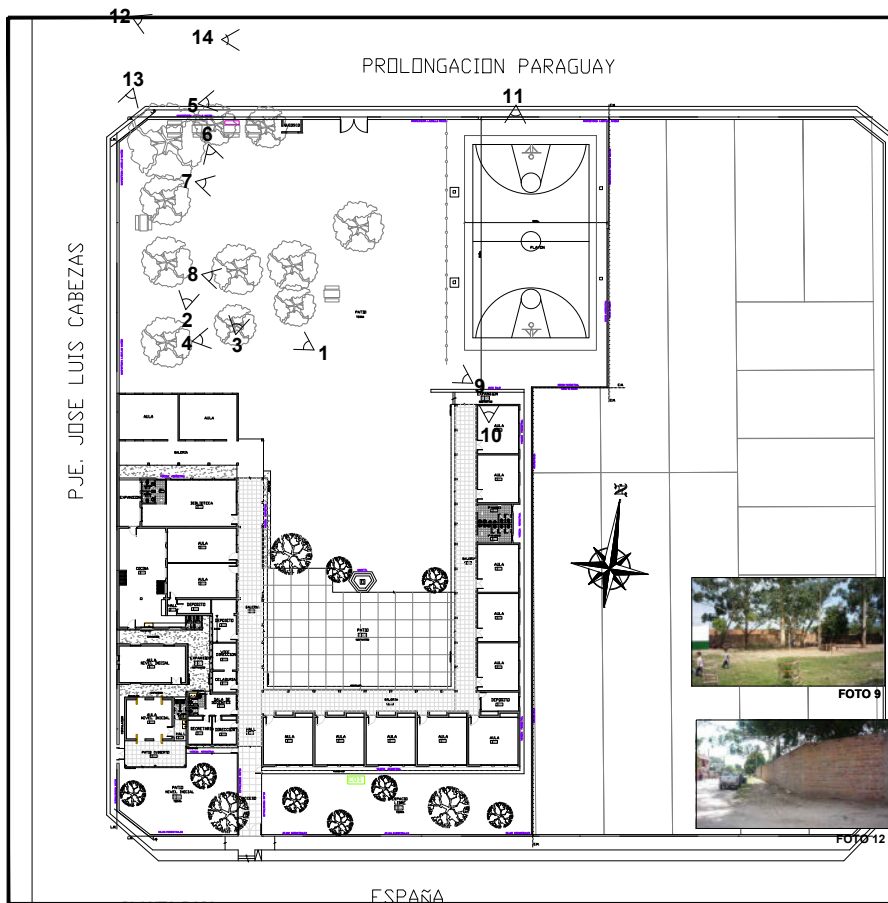


FOTO 1



FOTO 2



FOTO 3



FOTO 4



FOTO 5



FOTO 6



FOTO 7



FOTO 8



FOTO 9



FOTO 10



FOTO 11



FOTO 12

PRINI

Ministerio de Educación
de la Nación

GOBIERNO DE LA PROVINCIA DE
SALTA

Ministerio de Educación, Cultura, Ciencia
y Tecnología
Secretaría de Administración y Control de
Procesos

U.C.E.P.E.



CUE:

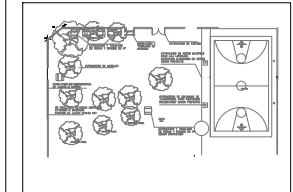
CUI:

OBRA

SUSTITUCION S.N.I.
ESC. N° 4097 "CACIQUE CAMBAI"

LOCALIZACION

TARTAGAL - DTO GRAL SAN MARTIN SALTA



C: 63° 47' 24.81"
S: 22° 30' 48.38"

NOMBRE

RELEVAMIENTO FOTOGRAFICO

PLANO N°

R- FOTOS

PROYECTISTAS:

U.C.E.P.E.

DIRECTOR AREA PROYECTO:

Arq. Virginia María Villagrán

ARCHIVO

C:\Users\Usuario\Desktop\PRINI\alegria\alegria-4097na-2020\4097-cacique
cambai-4097-gralco\RELEV FOTOS

ESCALAS

1:200

FECHA

Marzo 2020

COORDINADOR GENERAL DE U.C.E.P.E.

Arq. Pablo Ernesto FERNANDEZ

MODIFICACIONES

FECHA OBSERVACIONES

FECHA OBSERVACIONES

FECHA OBSERVACIONES

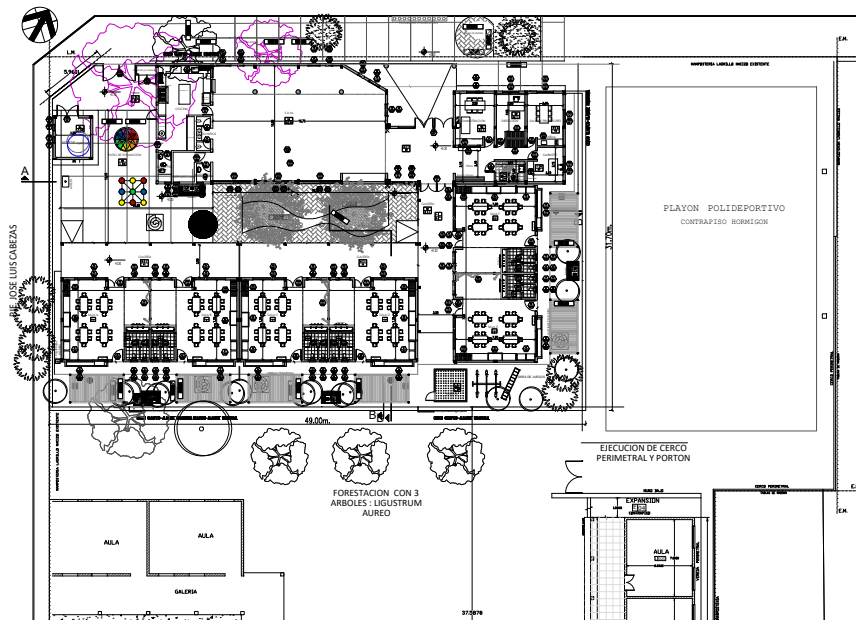
FECHA OBSERVACIONES



REFERENCIAS:

GAS	—	NO
AGUA	—	SI
ELECTRICO	—	SI
CLOACA	—	SI

IMPORTANTE:
SE DEBERA REALIZAR EXTENSION DE RED
DE GAS: 50.00M



PRINI

Ministerio de Educación
de la Nación

GOBIERNO DE LA PROVINCIA DE
SALTA

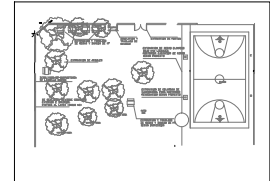
Ministerio de Educación, Cultura, Ciencia
y Tecnología
Secretaría de Administración y Control de
Procesos

U.C.E.P.E.



CUE:
CUI:

OBRAS
SUSTITUCION S.N.I.
ESC. Nº 4097 "CACIQUE CAMBAI"
LOCALIZACION
TARTAGAL - DTO GRAL SAN MARTIN SALTA



O: 63° 47' 24.81"
S: 22° 30' 48.38"

NOMBRE
SERVICIOS BASICOS

PLANO Nº
SB

PROYECTISTAS:
U.C.E.P.E.

DIRECTOR AREA PROYECTO:
Arq. Virginia María Villagrán

ARCHIVO
C:\Users\Usuario\Documents\CARDO\PRINI\BACU\PRINI\Cacique\Control\..._GRAFICO.dwg

ESCALAS
1:200

FECHA
Marzo 2020

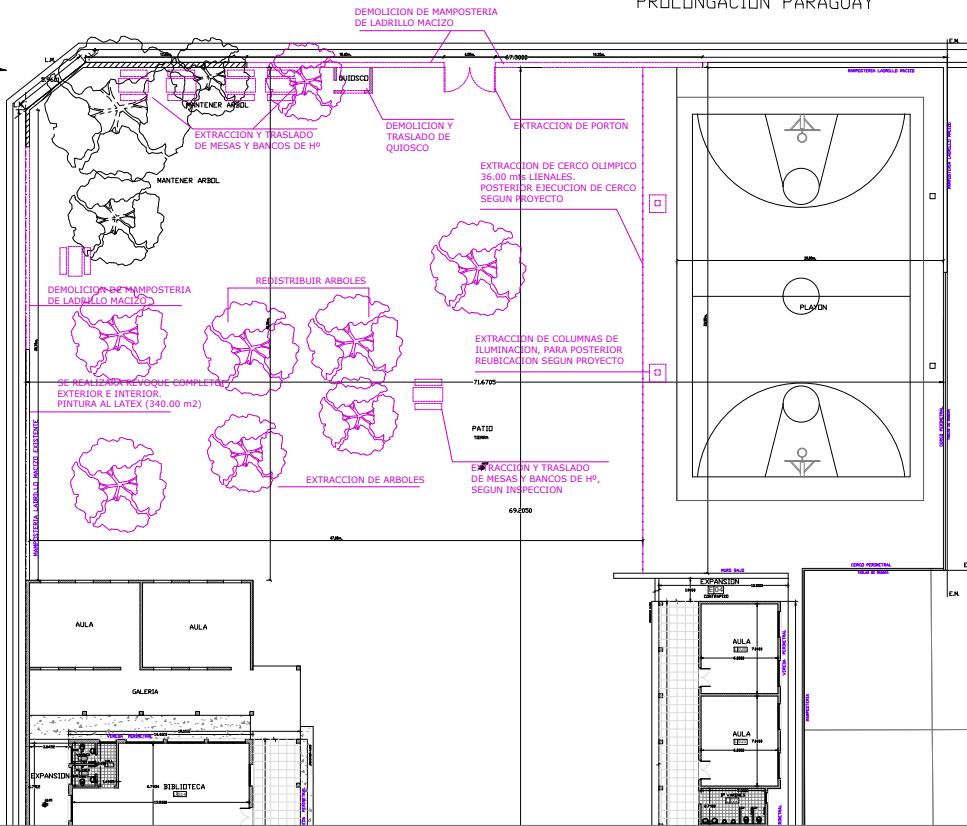
COORDINADOR GENERAL DE U.C.E.P.E.

Arq. Pablo Ernesto FERNANDEZ

MODIFICACIONES	
FECHA	OBSERVACIONES
FECHA	OBSERVACIONES
FECHA	OBSERVACIONES
FECHA	OBSERVACIONES



PROLONGACION PARAGUAY



PUE. JOSE LUIS CABEZAS

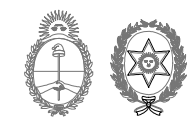
PRINI

Ministerio de Educación
de la Nación

GOBIERNO DE LA PROVINCIA DE
SALTA

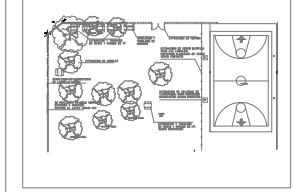
Ministerio de Educación, Cultura, Ciencia
y Tecnología
Secretaría de Administración y Control de
Procesos

U.C.E.P.E.



CUE:
CUI:
OBRA: SUSTITUCION S.N.I.
ESC. N° 4097 "CACIQUE CAMBAI"

LOCALIZACION
TARTAGAL - DTO GRAL SAN MARTIN SALTA



C: 69° 47' 24.81"
S: 22° 30' 48.38"

NOMBRE: TAREAS PREVIAS

PLANO N°
TP

PROYECTISTAS: U.C.E.P.E.

DIRECTOR AREA PROYECTO:
Arq. Virginia María Villagrán

ARCHIVO
C:\Users\Usuario\Documents\CAROL PRINI\CACIQUE CAMBAI
4097_4097_cacique_cambai_4097_grafico

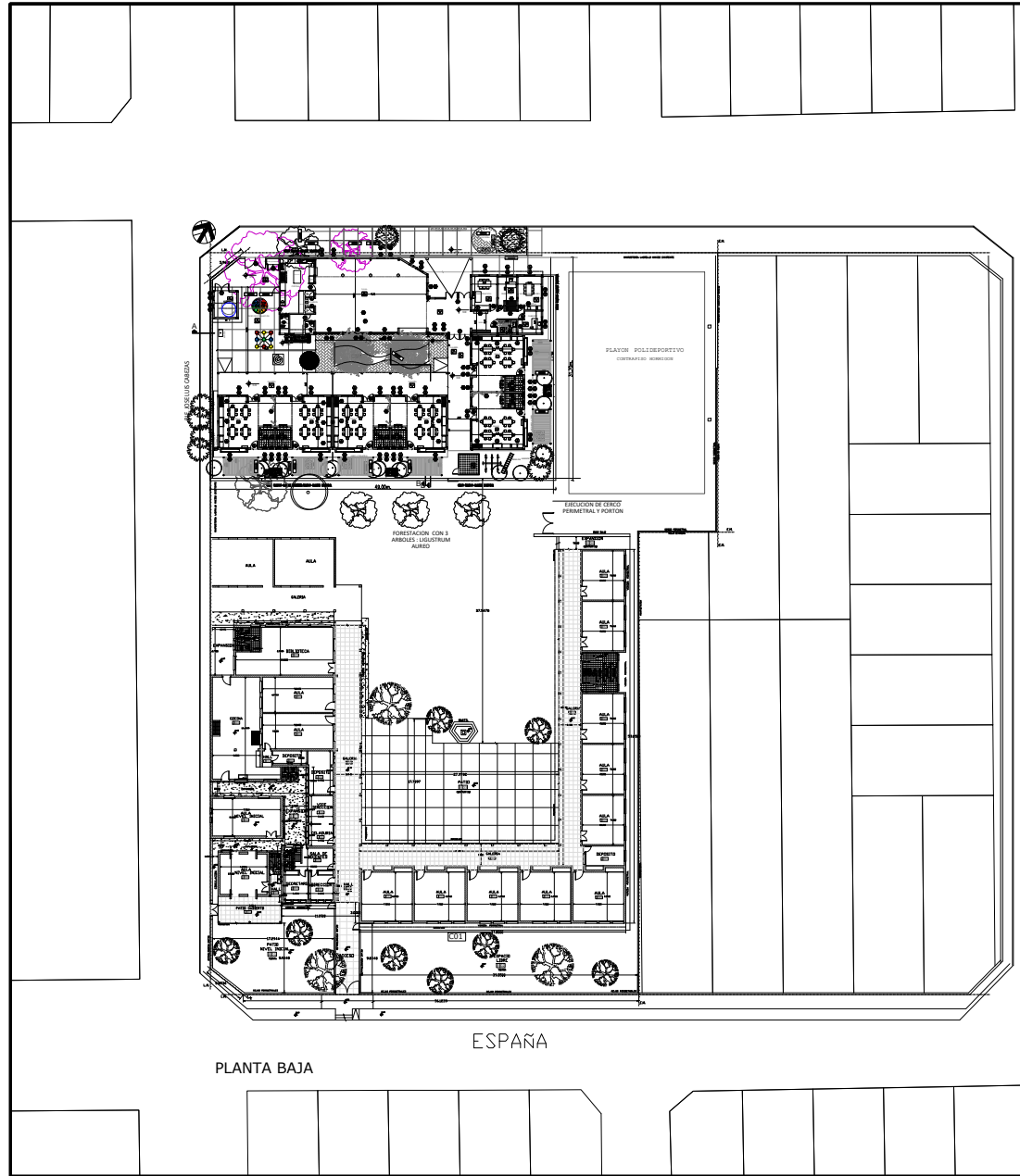
ESCALAS: 1:200

FECHA: Marzo 2020

COORDINADOR GENERAL DE U.C.E.P.E.

Arq. Pablo Ernesto FERNANDEZ

MODIFICACIONES	
FECHA	OBSERVACIONES
FECHA	OBSERVACIONES
FECHA	OBSERVACIONES
FECHA	OBSERVACIONES



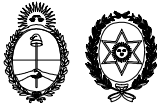
PRINI

Ministerio de Educación
de la Nación

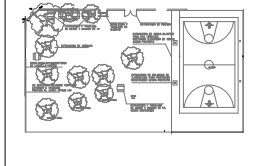
GOBIERNO DE LA PROVINCIA DE
SALTA

Ministerio de Educación, Cultura, Ciencia
y Tecnología
Secretaría de Administración y Control de
Procesos

U.C.E.P.E.



CUE:
CUI:
OBRA: SUSTITUCION S.N.I.
ESC. N° 4097 "CACIQUE CAMBAI"
LOCALIZACION
TARTAGAL - DTO GRAL SAN MARTIN SALTA



O: 63° 47' 24.81"

S: 22° 30' 48.38"

NOMBRE: CONJUNTO

PLANO N°
PC

PROYECTISTAS: U.C.E.P.E.

DIRECTOR AREA PROYECTO:
Arq. Virginia María Villagrán

ARCHIVO
C:\Users\Usuario\Documents\CAD\PRINI S.ECUTIVO\... Cacicue
Cambai\... GRAFICO\ABG

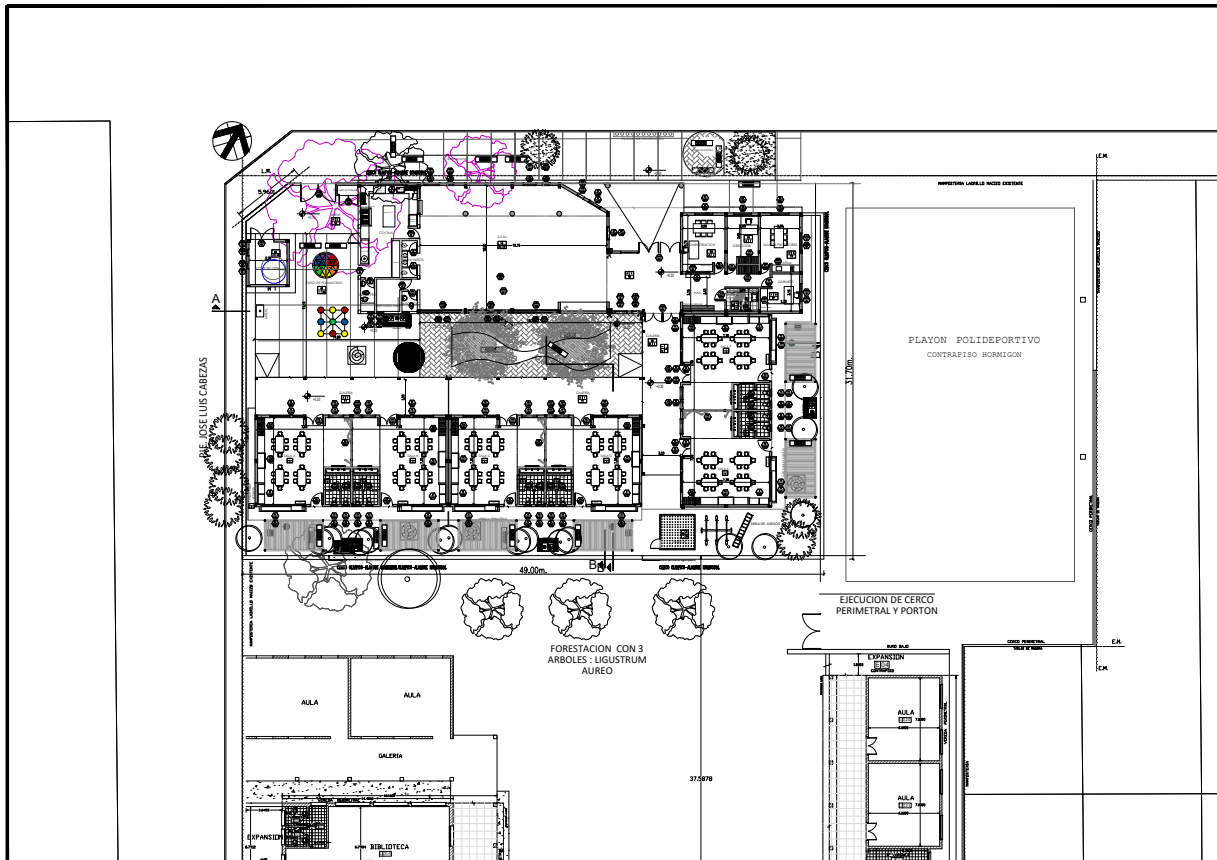
ESCALAS: 1:200

FECHA: Marzo 2020

COORDINADOR GENERAL DE U.C.E.P.E.

Arq. Pablo Ernesto FERNANDEZ

MODIFICACIONES	
FECHA	OBSERVACIONES
FECHA	OBSERVACIONES
FECHA	OBSERVACIONES
FECHA	OBSERVACIONES



PRINI

Ministerio de Educación
de la Nación

GOBIERNO DE LA PROVINCIA DE
SALTA

Ministerio de Educación, Cultura, Ciencia
y Tecnología
Secretaría de Administración y Control de
Procesos

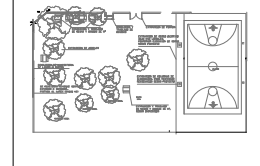
U.C.E.P.E.



CUE:
CUI:
OBRA
SUSTITUCION S.N.I.
ESC. N° 4097 "CACIQUE CAMBAT"



LOCALIZACION
TARTAGAL - DTO GRAL SAN MARTIN SALTA



C: 63° 47' 24.81"
S: 22° 30' 48.38"

NOMBRE
IMPLANTACION

PLANO N°
PI

PROYECTISTAS:
U.C.E.P.E.

DIRECTOR AREA PROYECTO:
Arq. Virginia María Villagrán

ARCHIVO
C:\Users\usuario\Documents\CAROL PRINI\EJECUTIVO\... Cacicue
Cambal - GEARCOLARQ

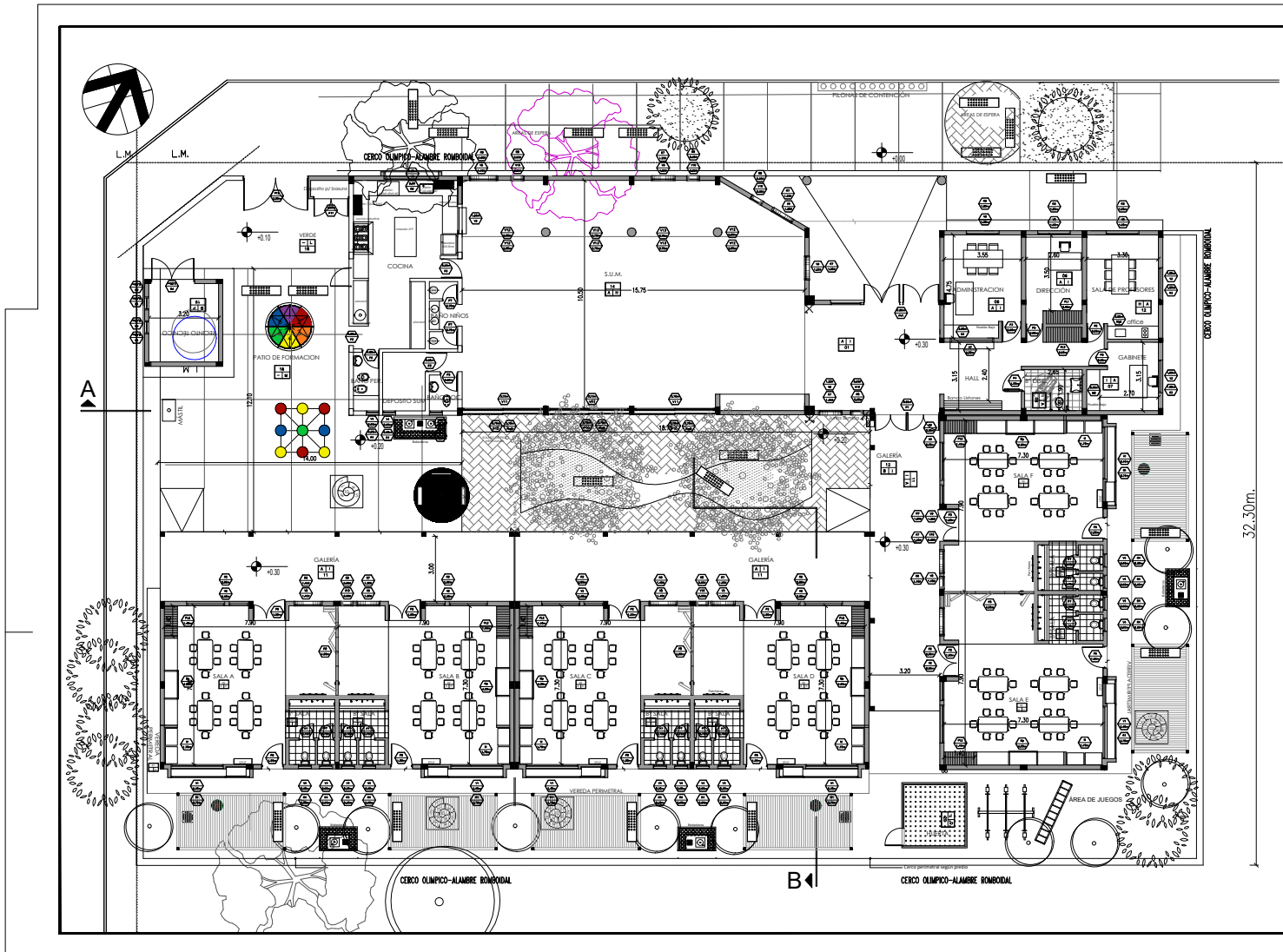
ESCALAS
1:200

FECHA
Marzo 2020

COORDINADOR GENERAL DE U.C.E.P.E.

Arq. Pablo Ernesto FERNANDEZ

MODIFICACIONES	
FECHA	OBSERVACIONES
FECHA	OBSERVACIONES
FECHA	OBSERVACIONES
FECHA	OBSERVACIONES



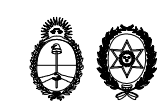
PRINI

Ministerio de Educación
de la Nación

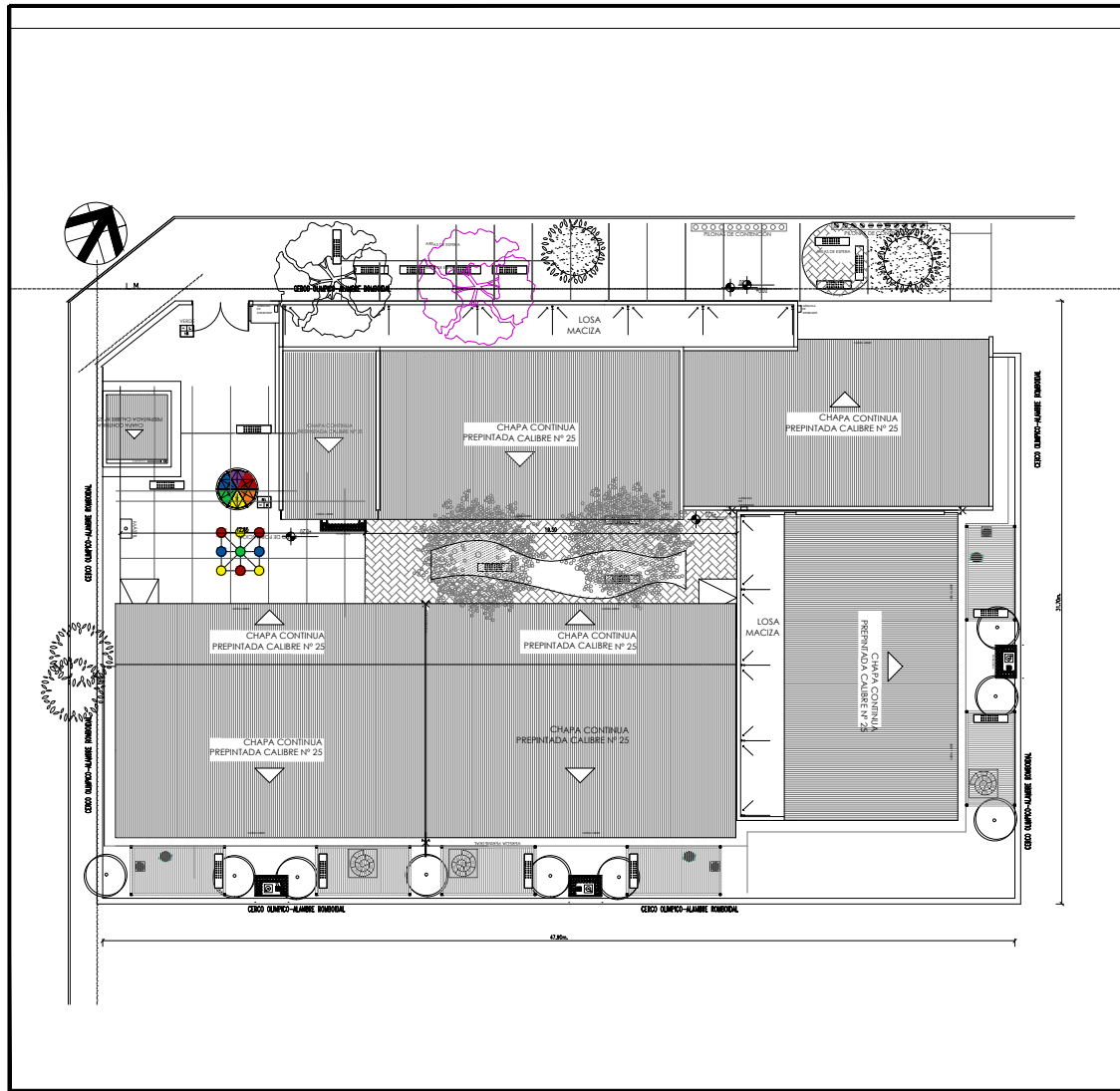
GOBIERNO DE LA PROVINCIA DE
SALTA

Ministerio de Educación, Cultura, Ciencia
y Tecnología
Secretaría de Administración y Control de
Procesos

U.C.E.P.E.



CUE:	
CUI:	
OBRA	SUSTITUCION S.N.I. ESC. Nº 4097 "CACIQUE CAMBA"
LOCALIZACION	TARTAGAL - DTO GRAL SAN MARTIN SALTA
	O: 67° 47' 34.81" S: 27° 37' 48.38"
NOMBRE	ARQUITECTURA
PLANO Nº	PA
PROYECTISTAS:	U.C.E.P.E.
DIRECTOR AREA PROYECTO:	Arq. Virginia María Villagrán
ARCHIVO	C:\Users\Usuario\Documents\CAD\PRINI DE EDUCACION\... - Cobos Cobos - U.C.E.P.E.
ESCALAS	1:200
FECHA	Mayo 2020
COORDINADOR GENERAL DE U.C.E.P.E.	Arq. Pablo Ernesto FERNANDEZ
MODIFICACIONES	
FECHA	OBSERVACIONES
FECHA	OBSERVACIONES
FECHA	OBSERVACIONES
FECHA	OBSERVACIONES



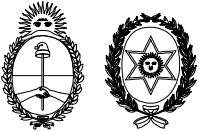
PRINI

Ministerio de Educación
de la Nación

GOBIERNO DE LA PROVINCIA DE
SALTA

Ministerio de Educación, Cultura, Ciencia
y Tecnología
Secretaría de Administración y Control de
Procesos

U.C.E.P.E.



CUE:

CUI:

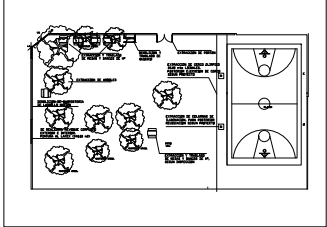
OBRA

SUSTITUCION S.N.I.

ESC. Nº 4097 "CACIQUE CAMBAI"

LOCALIZACION

TARTAGAL - DTO GRAL SAN MARTIN SALTA



O: 63° 47' 24,81"
S: 22° 30' 48,38"

NOMBRE

PLANTA DE TECHOS

PLANO Nº

PT

PROYECTISTAS:

U.C.E.P.E.

DIRECTOR AREA PROYECTO:

Arq. Virginia María Villagrán

ARCHIVO

C:\Users\Usuario\Documents\CAROL\PRINI\U.C.E.P.E.\----- Cacicque Cambai - GRATICO.ARG

ESCALAS

1:200

FECHA

Marzo 2020

COORDINADOR GENERAL DE U.C.E.P.E.

Arq. Pablo Ernesto FERNANDEZ

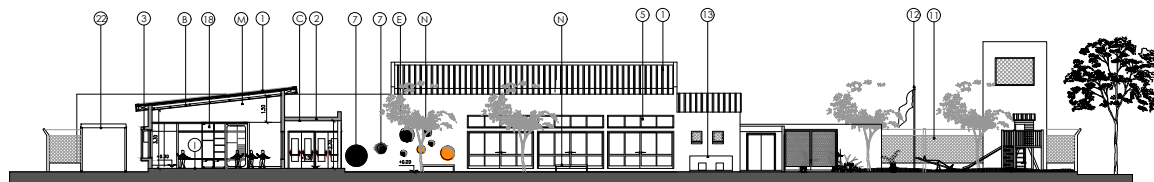
MODIFICACIONES

FECHA OBSERVACIONES

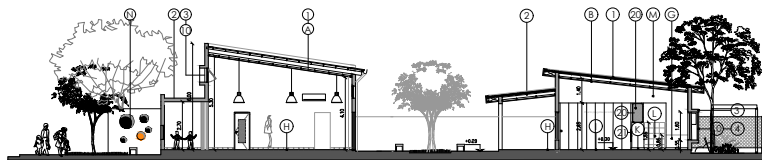
FECHA OBSERVACIONES

FECHA OBSERVACIONES

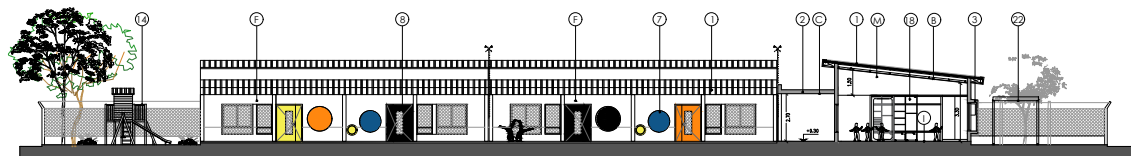
FECHA OBSERVACIONES



CORTE: A-A



CORTE: B-B



CORTE: C-C

REFERENCIAS

CUBIERTAS

- 1: Chapa continua prepintada color gris oscuro con lana de vidrio hidropelante de 50mm sobre estructura metálica. Pendiente mínima 10% con terminación de cenefa.
- 2: Losa maciza con membrana geotextil 4mm, 54kg.
- 3: Moldura de hormigón armado con goterón sobre nivel de dintel de ventanas.

CARPINTERIA

- 4: Ventanas, marco y hojas de aluminio tipo Módena color blanco.
- 5: Puertas, marco y hojas de chapa doblada BWG N°18 esp: 10mm color blanco.
- 6: Puerta placa con marco de chapa doblada color blanco.
- 7: Ventanas en forma circular con un film adhesivo traslúcido/transparente coloreado, con marco de chapa plegada BWG N°28 de color blanco, según planos.
- 8: Puertas, de marco y hojas de chapa doblada BWG N°18 esp: 10mm en Salas color según planos.
- 9: Partén corrediz en caño estructural con paños de chapa microporforada ondulada cubierto de dos chapas lisas circulares ubicación y dimensiones según planos.
- 10: Elemento de seguridad estructural con metal desplegado/ caño estructural dispuesto en forma vertical.
- 11: Cerco Perimetral.

CIELOS/RASOS

- A: Placa de roca de yeso de 9mm bajo estructura metálica de soporte.
- B: Placa de roca de yeso termoacústica sobre estructura metálica

- de soporte.
- C: Aplicado a la cal bajo losa.

REVESTIMIENTO

- D: Revestimiento acrílico coloreado salpicado planchado tipo IGGAM color blanco antiguo.
- E: Revestimiento acrílico coloreado salpicado planchado tipo IGGAM color gris oscuro.
- G: Zócalo de esmalte sintético h=0.80m. Color blanco.
- H: Piso granítico 30 x 30cm color gris oscuro
- I: Piso de Inalum. Ver pliego
- J: Zócalo granítico de 10x30 color gris oscuro.
- K: Zócalo de madera dura de 10cm de alto terminacion color idem pintura marco de sala
- L: Azulejo blanco brillante.
- M: Pintura látex para interior.
- N: Pintura látex de color en bajorrelieves circulares.

EQUIPAMIENTO

- 12: MÓSTIL.
- 13: Bebederos.
- 14: Juegos.
- 15: Banco de HªAª.
- 16: Rampa.
- 17: Puerta plegable acústica
- 18: Placares/Mueble de Guardado
- 19: Plafones de HªAª con revestimiento de venecitas.
- 20: Visto bisson 3x3
- 21: Percheros.
- 22: Pergola
- 23: Letras según pliego.

PRINI

Ministerio de Educación
de la Nación

GOBIERNO DE LA PROVINCIA DE
SALTA

Ministerio de Educación, Cultura, Ciencia
y Tecnología
Secretaría de Administración y Control de
Procesos

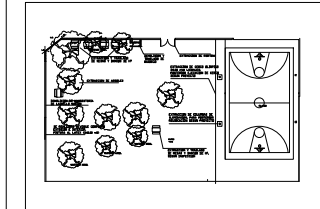
U.C.E.P.E.



CUE:
CUI:

OBRA **SUSTITUCION S.N.I.
ESC. N° 4097 "CACIQUE CAMBAI"**

LOCALIZACION
TARTAGAL - DTO GRAL SAN MARTIN SALTA



O: 63° 47' 24.81"
S: 22° 30' 48.38"

NOMBRE **CORTES**

PLANO N°
PC

PROYECTISTAS:
U.C.E.P.E.

DIRECTOR AREA PROYECTO:
Arq. Virginia María Villagrán

ARCHIVO
C:\Users\Usuario\Documents\CAR\PRINI\EXECUTIVO\----- Cacique
Cambai\--- GRAFICO\ARG

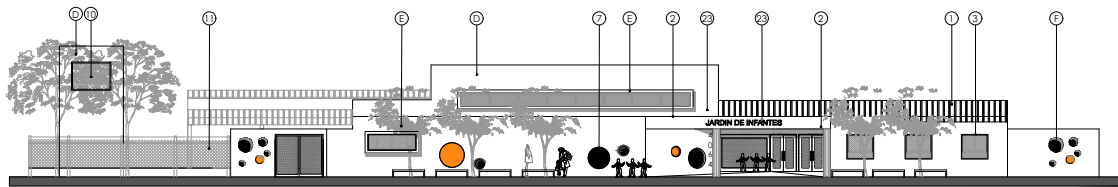
ESCALAS
1:200

FECHA
Marzo 2020

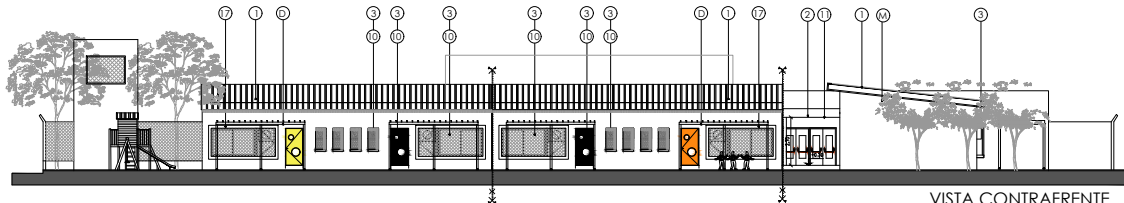
COORDINADOR GENERAL DE U.C.E.P.E.

Arq. Pablo Ernesto FERNANDEZ

MODIFICACIONES	
FECHA	OBSERVACIONES
FECHA	OBSERVACIONES
FECHA	OBSERVACIONES
FECHA	OBSERVACIONES



VISTA FRENTE



VISTA CONTRAFRENTE

REFERENCIAS

CUBERTAS

- 1: Chapa continua sin pintada color gris oscuro con lana de vidrio hidrorrepelente de 50mm; sobre estructura metálica. Pendiente mínima 10% con terminación de cenefa.
- 2: Lasa maciza con membrana geotextil 4mm, 54kg.

CABRINETERIA

- 3: Ventanas, marco y hojas de aluminio tipo Módena color blanco.
- 4: Ventanas, marco y hojas de aluminio tipo Módena color anodizado natural.
- 5: Marco y hojas de puertas de chapa doblada BWG N°18 esp: 10mm color blanco.
- 6: Puerta placa con marco de chapa doblada color blanco.
- 7: Marco de chapa plegada BWG N°28 de color blanco para ventanas en forma circular con un film adhesivo traslucido/transparente coloreado según planos.
- 8: Marco y hojas de puertas de Salas de chapa doblada BWG N°18 esp:10mm pintura color según planos.
- 9: Portón corredizo en caño estructural con paños de chapa microporosa ondulada cubierto de dos chapas lisas circulares ubicación y dimensiones según planos.
- 10: Elemento de seguridad, estructura metálica con metal desplegado/ caño estructural dispuesto en forma vertical.
- 11: Cerco Perimetral.

CELOSÍAS

- A: Placa de roca de yeso de 9mm bajo estructura metálica de soporte.
- B: Placa de roca de yeso termoacústica sobre estructura metálica

- C: Aplicado a la cal bajo losa.

REVESTIMIENTO

- D: Revestimiento acrílico coloreado salpicado planchado tipo IGGAM color blanco antiguo.
- E: Revestimiento acrílico coloreado salpicado planchado tipo IGGAM color gris oscuro.
- F: Pintura latex de color en bajorelieve.
- G: Zócalo de esmalte sintético h=0,80m. Color blanco.
- H: Piso granítico 30 x 30cm color gris oscuro.
- I: Piso de linolium. Ver pliego
- J: Zócalo granítico de 10x30 color gris oscuro.
- K: Zócalo de madera dura de 10cm de alto terminacion color idem pintura muros de sala
- L: Azulejo blanco brillante.
- M: Pintura latex para interior.

EQUIPAMIENTO

- 12: Mochi.
- 13: Bebederos.
- 14: Juego.
- 15: Banca de HPA.
- 16: Rampa.
- 17: Puerta plegable acústica
- 18: Piacares/Mueble de Guardado
- 19: Plisones de HPA con revestimiento de venecitas.
- 20: Vidrio de seguridad laminado de 3+3mm.
- 21: Percheros.
- 22: Huerta.
- 23: Letras bajorelieve.

PRINI

Ministerio de Educación
de la Nación

GOBIERNO DE LA PROVINCIA DE
SALTA

Ministerio de Educación, Cultura, Ciencia
y Tecnología
Secretaría de Administración y Control de
Procesos

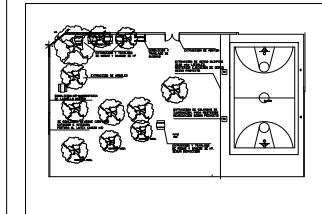
U.C.E.P.E.



CUE:
CUC:

OBRA
SUSTITUCION S.N.I.
ESC. N° 4097 "CACIQUE CAMBAI"

LOCALIZACION
TARTAGAL - DTO GRAL SAN MARTIN SALTA



O: 63° 47' 24.81"
S: 22° 30' 48.38"

NOMBRE
VISTAS

PLANO N°
PV

PROYECTISTAS:
U.C.E.P.E.

DIRECTOR AREA PROYECTO:
Arq. Virginia María Villagrán

ARCHIVO
C:\Users\luisario\Documents\CAR0\PRINI\EJECUTIVO\... Cacicque
Cambai... GRAFICO\ARG

ESCALAS
1:200

FECHA
Marzo 2020

COORDINADOR GENERAL DE U.C.E.P.E.

Arq. Pablo Ernesto FERNANDEZ



MODIFICACIONES

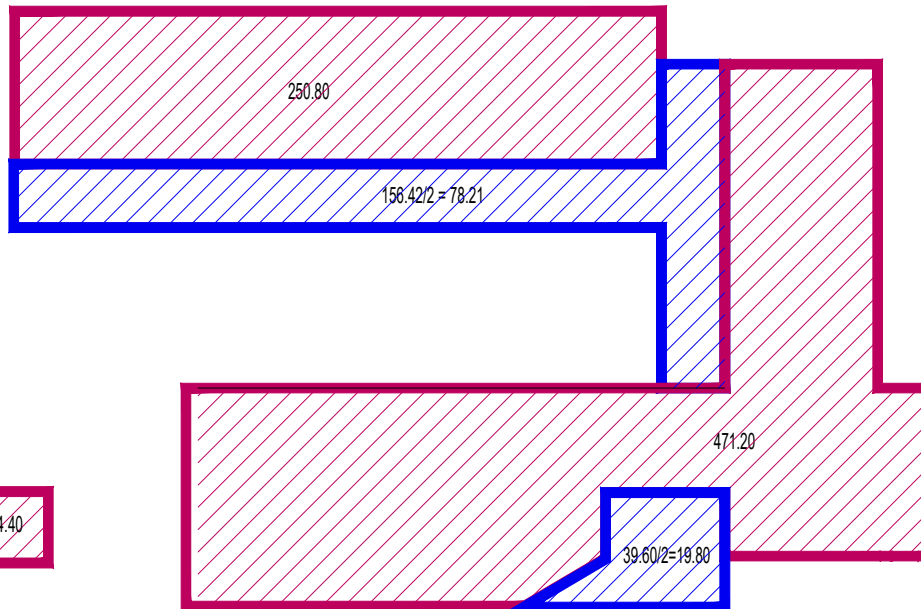
FECHA OBSERVACIONES

FECHA OBSERVACIONES

FECHA OBSERVACIONES

FECHA OBSERVACIONES

 SUPERFICIE CUBIERTA (100%) 738.40m²
 SUPERFICIE SEMI CUBIERTA (50%) 98.01m²
 SUPERFICIE TOTAL 834.41m²



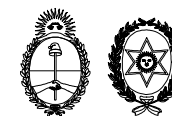
PRINI

Ministerio de Educación
de la Nación

GOBIERNO DE LA PROVINCIA DE
SALTA

Ministerio de Educación, Cultura, Ciencia
y Tecnología
Secretaría de Administración y Control de
Procesos

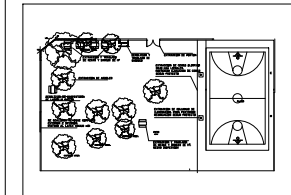
U.C.E.P.E.



CUE:
CUU:

OBRA
SUSTITUCION S.N.I.
ESC. N° 4097 "CACIQUE CAMBAI"

LOCALIZACION
TARTAGAL - DTO GRAL SAN MARTIN SALTA



O: 63° 47' 24.81"
S: 22° 30' 48.36"

NOMBRE
BALANCE DE SUPERFICIES

PLANO N°

BS

PROYECTISTAS:
U.C.E.P.E.

DIRECTOR AREA PROYECTO:
Arq. Virginia María Villagrán

ARCHIVO
C:\Users\Usuario\Documents\CAROLPRINI\EJECUTIVO\..... Codice
Cambai\... GRAFICO\VARIG

ESCALAS
1:200

FECHA
Marzo 2020

COORDINADOR GENERAL DE U.C.E.P.E.

Arq. Pablo Ernesto FERNANDEZ

MODIFICACIONES

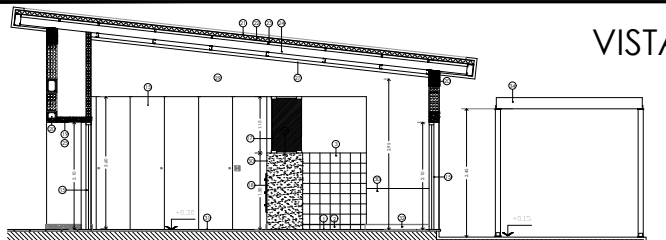
FECHA OBSERVACIONES

FECHA OBSERVACIONES

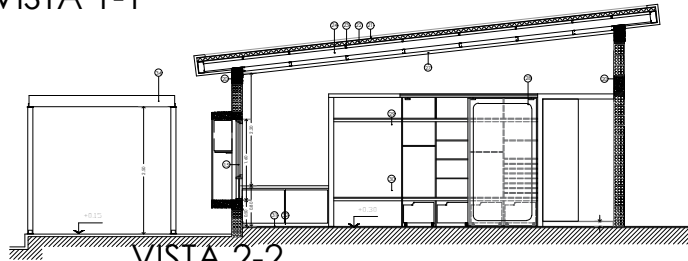
FECHA OBSERVACIONES

FECHA OBSERVACIONES

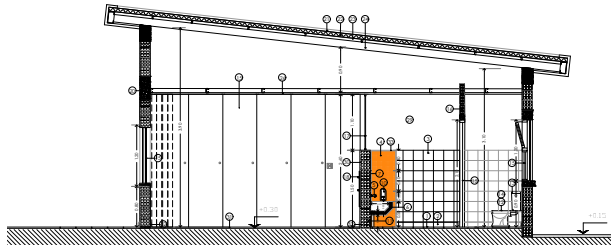




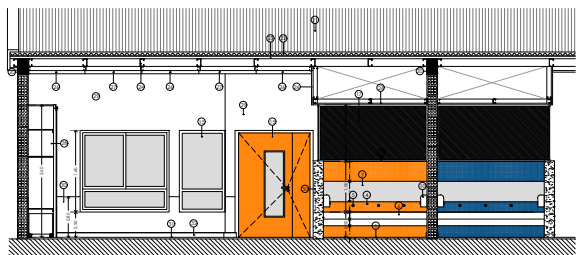
VISTA 1-1



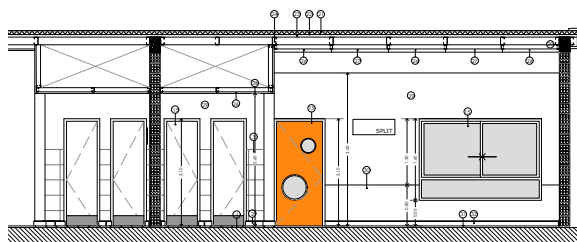
VISTA 2-2



VISTA 3-3

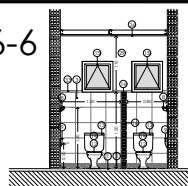


VISTA 4-4



VISTA 5-5

VISTA 6-6



vista 2

vista 8
vista 7

vista 4
vista 5

vista 2



CIELORRASO
PLACA
TERMOACÚSTICA



MODELO DE VIDRIO DE
SEGURIDAD EN SANITARIO



PERCHA SIMPLE
DE LOZA A
EMBUTIR

PISO LINOLIUM

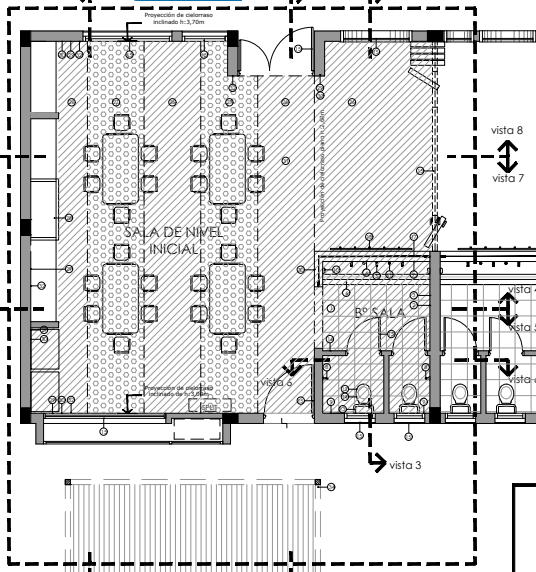


Tipo Excecion Imperial Texture de
Armstrong - 51807 - Shadow Blue 12"x12"
(305mmx305mm) o Color Similar.

CÓDIGO COLORES A USAR EN AULAS



Sala A - Sala roja: ROJO
Sala B - Sala naranja: ANARANJADO
Sala C - Sala amarilla: AMARILLO ANILLADO
Sala D - Sala verde: VERDE OLIVA
Sala E - Sala azul: AZUL MARINERO
Sala F - Sala violeta: FESTIVAL DE ÓPERA



vista 2

vista 1

vista 3

vista 8
vista 7

vista 8
vista 7

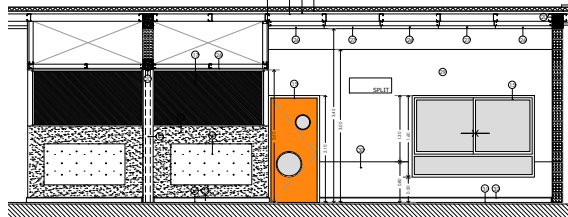
vista 4
vista 5

vista 4
vista 5

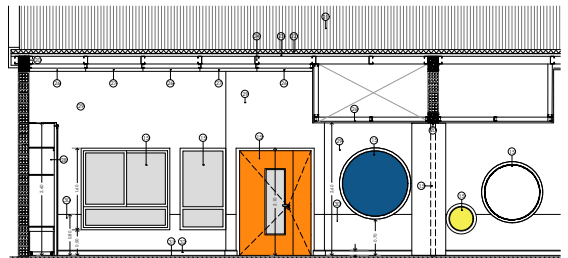
vista 3

vista 2

vista 1



VISTA 7-7



VISTA 8-8

REFERENCIAS

- Piso baldosa granítica, grano fino, de 30x30cm, color gris.
- Zócalo granítico, ídem piso h: 10cm.
- Revestimiento cerámico de 30x30cm, color blanco.
- Revestimiento de venecitas de 2,5x2,5cm, gama de colores según sala. Ver código de colores.
- Cafetera tipo prematic de pared con accionamiento hidromecánico con leve presión manual tipo **0360.01** **pressmatic** de FV.
- Platón de H° in situ con terminación estucado, según detalle.
- Especo a nivel del revestimiento.
- Percha simple de loza de embutir color blanco.
- Portafolio de loza de embutir color blanco.
- Dispenser de SHAMPOO PARA MANO tipo "VALOT" o similar y jabonera de loza de embutir.
- Descarga PVC.
- Indador para niños de Ferum o similar.
- Deposito para indador de niños de loza.
- Tapo de PVC reforzada.
- Carpintería (ver planillas correspondientes).
- Tabique Sanitario de mampostería de 10cm de ladrillo cerámico hueco.
- Vitrío de seguridad laminado 3+3mm.
- Perchero para niños según detalle.
- Loza maciza según cálculo.
- Viga de H°A" según cálculo.
- Chapa continua pre pintada calibre N° 25 color gris.
- Asociación térmica lana de vidrio 100mm con foil de aluminio en una de sus caras.
- Cornisa Perfil "C" según cálculo.
- Viga Perfil "C" según cálculo.
- Cielorraso aplicado.
- Cielorraso placa de roca de yeso.
- Cielorraso placa de roca de yeso termoacústica.
- Mueble de guardado. Ver detalle.
- Pintura Latex para interior color Sopló de nieve.
- Pintura esmalte sintético satinado, Sopló de nieve h:0,80m/h: 1,50m según correspondencia.
- Piso de linolium tipo Excecion Imperial Texture de Armstrong.
- Zócalo de madera dura.
- Cantenero de aluminio.
- Pérgola.

PRINI

CUI:
CUI:
OBRA: **SUSTITUCION S.N.I. ESC. N° 4097 "CACIQUE CAMBAI"**

LOCALIZACION: **TARTAGAL - DTO GRAL SAN MARTIN SALTA**

NOMBRE: **DETALLE SECTOR AULA**

PLANO N°: **DS 01**

PROYECTISTAS: **U.C.E.P.E.**

DIRECTOR AREA PROYECTO: **Arq. Virginia María Villagrán**

GOBIERNO DE LA PROVINCIA DE SALTA
Ministerio de Educación, Cultura, Ciencia y Tecnología
Secretaría de Administración y Control de Procesos

U.C.E.P.E.

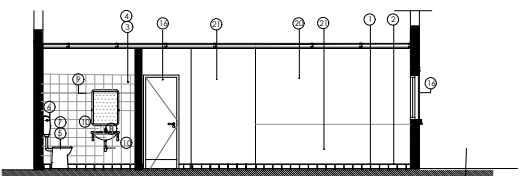
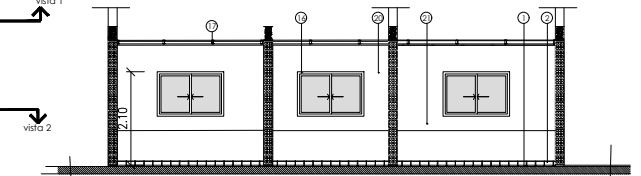
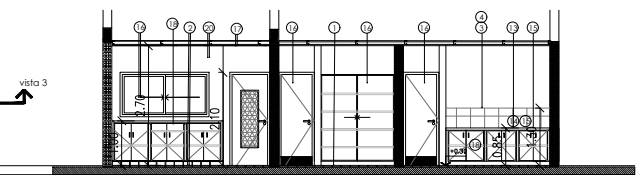
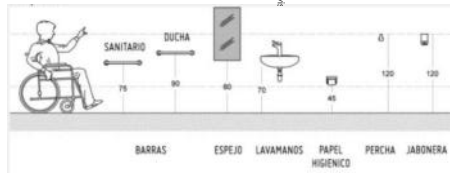
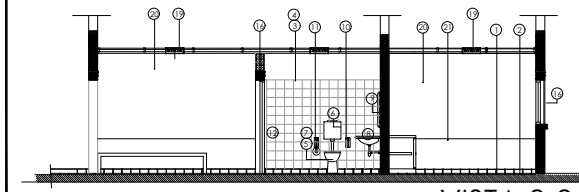
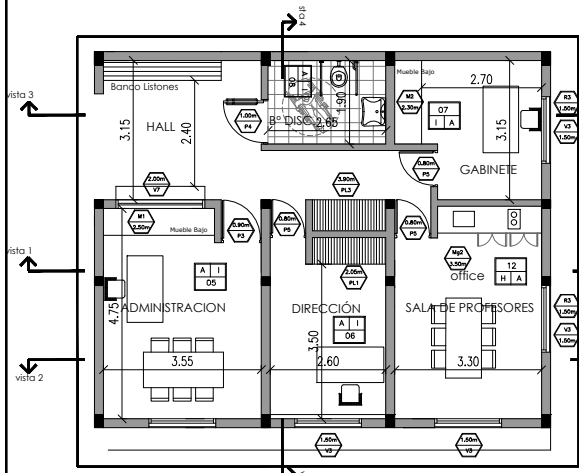
ARCHIVO: **C:\Users\Gustavo\Documents\CAMI\PRINI\DETALLE\... - Gustavo Camba - GOBIERNO DE LA PROVINCIA DE SALTA - Detalle Sector Aula**

ESCALAS: **1:200**

FECHA: **Marzo 2021**

COORDINADOR GENERAL DE U.C.E.P.E.: **Arq. Pablo Ernesto FERNANDEZ**

MODIFICACIONES	FECHA	OBSERVACIONES



BARRAL REBATIBLE 80 CM



BARRAL REBATIBLE CON PORTA ROLLO



ESPEJO BASCULANTE



TABLA DE INODORO MDF



PISO BALDOSA GRANITICO



REVESTIMIENTO BLANCO con GUARDACANTO



MODELO DE LAVATORIO (1 AGUJERO) CON SOPORTE BASCULANTE



MODELO DE INODORO CORTO CON DEPOSITO 6LTS



REFERENCIAS

1. Piso baldosas graníticas, grano fino, de 30x30cm.
2. Zócalo granítico, ídem piso h: 10cm.
3. Cerámica blanca brillante 20x25.
4. Guardacanto de aluminio terminación en baño de discapacitados.
5. Inodoro corto (IEMJ).
6. Deposito (DTEAF).
7. Asiento para inodoro (ITE4).
8. Lavatorio antidérmico monocomando (EMIF) Sistema de soporte Móvil, con mensula reclinable manual.
9. Espejo basculante.
10. Barrales rebatibles.
11. Barra rebatible con porta rollo y accionador.
12. Barra fija para puerta.
13. Mesada de granito natural con mensula de soporte + empotrada 2cm en pared.
14. Bache rectangular de A1 0,6x0,37x0,24 mts (art. 4109)
15. Juego monocomando para mesada de cocina 0411.01/81. Carilla para manguera bajo mesada 0436/15 B (15 Alegra).
16. Carpinterías. Ver planillas correspondientes.
17. Cisterna placa de roca de yeso MDF con terminación en melamín color blanco con herrajes correspondientes.
19. Anillado de iluminación. Ver anexo.
20. Pintura lótes para interior color blanca.
21. Zócalo Esmalte sintético h:1,50m.

PRINI



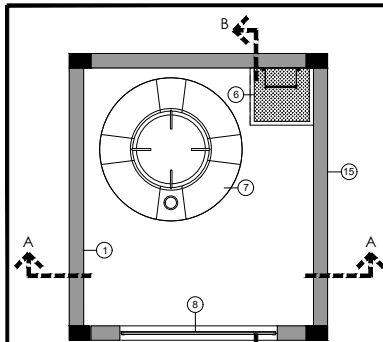
CUI:
 OBR: **SUSTITUCION S.N.I. ESC. N° 4097 "CACIQUE CAMBAI"**
 LOCALIZACION: **TARTAGAL - DTO GRAL SAN MARTIN - SALTA**
 COORDENADAS: 27° 41' 46.81" S 67° 37' 46.38" W

NOMBRE: **DETALLE DE SECTOR GOBIERNO**
 PLANO N°: **DS 03**

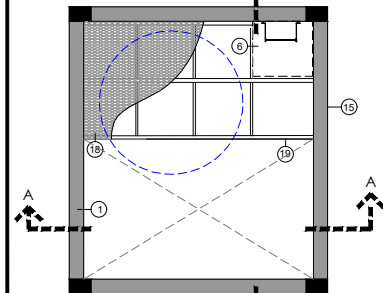
GOBIERNO DE LA PROVINCIA DE SALTA
 Ministerio de Educación, Cultura, Ciencia y Tecnología
 Secretaría de Administración y Control de Procesos
 U.C.E.P.E.

PROYECTISTAS:	U.C.E.P.E.
DIRECTOR AREA PROYECTO:	Arq. Virginia María Vilagrán
ARCHIVO:	SECRETARIA DE ADMINISTRACION Y CONTROL DE PROCESOS - GOBIERNO DE LA PROVINCIA DE SALTA
ESCALAS:	1:200
FECHA:	Marzo 2020
COORDINADOR GENERAL DE U.C.E.P.E.:	Arq. Pablo Ernesto FERNANDEZ
MODIFICACIONES:	
FECHA:	OBSERVACIONES:
FECHA:	OBSERVACIONES:
FECHA:	OBSERVACIONES:
FECHA:	OBSERVACIONES:

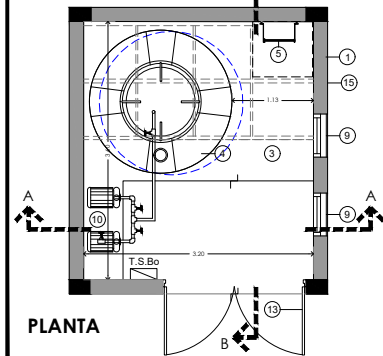




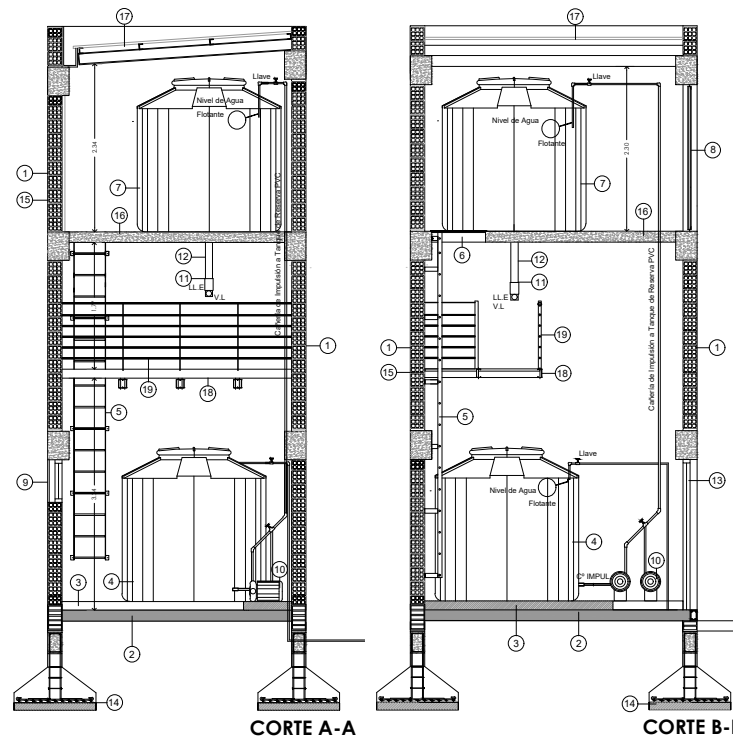
NIVEL LOSA



NIVEL PASARELA



PLANTA



REFERENCIAS

- 1- Mampostería de ladrillo hueco de 18 cm x 18 cm x 30 cm
- 2- Contrapiso Armado de 12cm.
- 3- Banquina de Hormigón, terminado en alisado cementicio con pendiente mínima
- 4- Tanque Cisterna (Tanque fricapa tipo Rotoplas de 1.100Lts.)
- 5- Escalera metálica de 45 cm de ancho, realizada en planchuela de 1 1/2" x 3/8", con peldaños de sección circular de 19mm cada 30cm. Terminación en doble pintura antioxidante color blanco.
- 6- Huevo de escalera y tapa compuesta por perfil ángulo 1 1/2", mas chapa antideslizante (estampado semillado) Nº 12.
- 7- Tanque de Reserva (Tanque fricapa tipo Rotoplas de 2.750Lts.)
- 8- Cierre con rejas compuesta por perfil ángulo y cierre en metal desplegado pesado 630-30-60 Kg/m2. Prever sistema para abrir en caso de reparación de tanque
- 9- Ventana según Planilla.
- 10- 2 Bombas monofásicas de 3/4" H.P.
- 11- Riel Ojmar y accesorios de sujeción de cañerías
- 12- Cañerías de bajada.
- 13- Puerta Marco y Haja en Chapa BWG#18, hoja con bastonado BWG#18 con dos manos de antioxid al cromato y dos manos de esmalte sintético color según pliego.
- 14- Bases de fundaciones de acuerdo a calculo verificado por contratista.
- 15- Revoque y revestimiento Plástico tipo IGGAM.
- 16- Losa de Hormigón Armado de acuerdo a calculo estructural verificado por contratista.
- 17- Cubierta de chapa continua prepintada calibre nº 25.
- 18- Pasarela en perfil PNL Nº 120, piso en metal desplegado pesado 630-30-60 Kg/m2, refuerzo central en doble perfil PNL Nº 120.
- 19- Baranda en caño estructural redondo de Ø 50mm perfil de hierro soldado cada 1m. para dar rigidez. Terminación en doble pintura antioxidante color blanco.

PRINI

Ministerio de Educación
de la Nación

GOBIERNO DE LA PROVINCIA DE
SALTA

Ministerio de Educación, Cultura, Ciencia
y Tecnología
Secretaría de Administración y Control de
Procesos

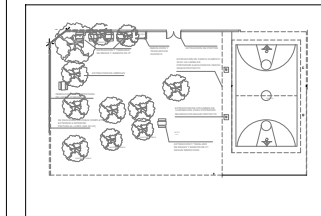
U.C.E.P.E.



CUE:
CUI:

OBRA
SUSTITUCION S.N.I.
ESC. Nº 4097 "CACIQUE CAMBAI"

LOCALIZACION
TARTAGAL - DTO GRAL SAN MARTIN SALTA



O: 65° 24' 15,15"
S: 24° 43' 46,74"

NOMBRE
DETALLE SECTOR TANQUE DE AGUA

PLANO Nº

DS-04

PROYECTISTAS:
U.C.E.P.E.

DIRECTOR AREA PROYECTO:
Arq. Virginia María Villagrán

ARCHIVO
C:\Users\Usuario\Documents\CAROL PRINI\U.C.E.P.E.\Cacique Cambai\RO

ESCALAS
1:25

FECHA
Marzo 2020

COORDINADOR GENERAL DE U.C.E.P.E.

Arq. Pablo Ernesto FERNANDEZ

MODIFICACIONES

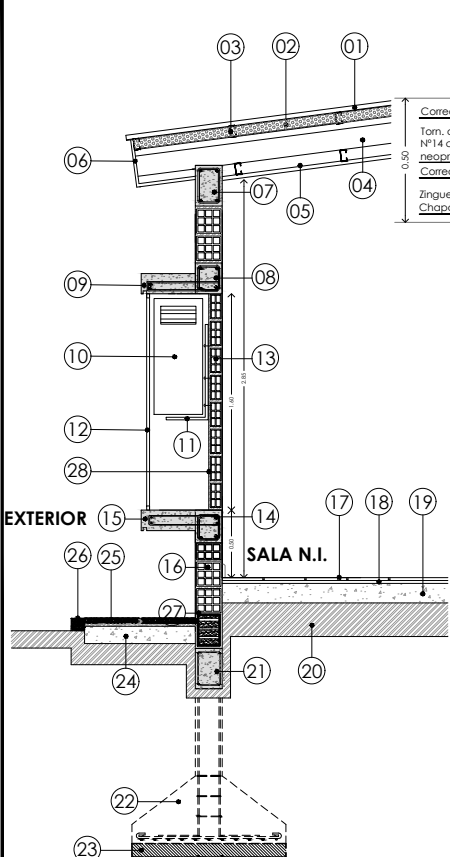
FECHA OBSERVACIONES

FECHA OBSERVACIONES

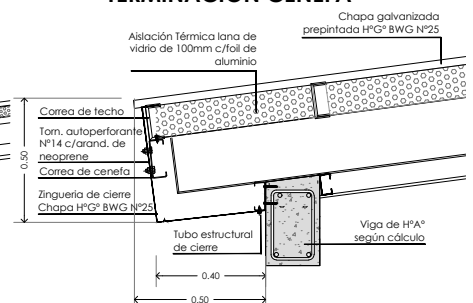
FECHA OBSERVACIONES

FECHA OBSERVACIONES

DETALLE 1



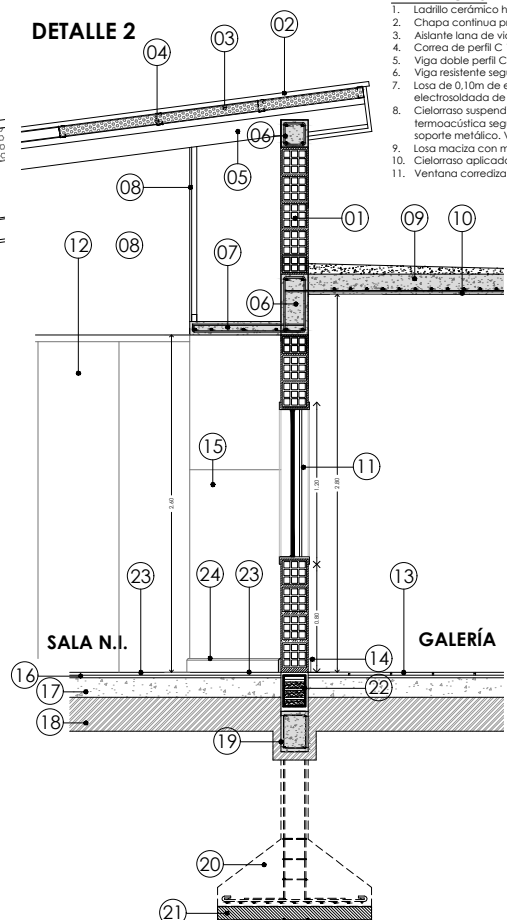
TERMINACIÓN CENEFA



REFERENCIAS

1. Chapa continua prepintada calibre n°25 pend min 10%.
2. Asiante lana de vidrio hidrorrepelente de 100mm.
3. Correa de perfil C 100x50x25x2 cada 1m.
4. Viga doble perfil C según cálculo.
5. Cieloraso suspendido placa de roca de yeso, común o termoacústica según corresponda, de 9mm bajo soporte metálico. Ver DS-01
6. Cenefa según detalle.
7. Viga de encadenado superior según cálculo.
8. Viga resistente de HFA* para sostén de alero según cálculo.
9. Losa dintel armada de 0,15m de espesor con goterón.
10. Nicho para aire acondicionado de 0,50m de espesor por alto de carpintería.
11. Ménsulas de sujeción para el aire.
12. Reja - Malla metal desplegado semipesado con estructura en hierro ángulo. Según cálculo
13. Mampostería de ladrillo hueco 8x18x30.
14. Viga resistente de HFA* para sostén de antepecho según cálculo.
15. Losa de antepecho de HFA* de 0,15m de espesor con goterón.
16. Mampostería de ladrillo cerámico hueco de 18x18x30.
17. Balcosa granítica, grano fino, de 30x30.
18. Mortero de asiento con aislante hidrófugo.
19. Contrapiso de Hormigón Simple de h:12cm.
20. Tierra compactada.
21. Viga de fundación de HFA* según cálculo.
22. Base Aislada (Zapata de HFA* según cálculo)
23. Cama de nivelación de ripio.
24. Contrapiso de HFA* con malla SIMA 5x5 e:12cm
25. Loseta de granza lavada 40x40.
26. Cordón cementicio.
27. Capa aisladora tipo cajón.
28. Revoque grueso y fino reforzado con hidrófugo.

DETALLE 2



REFERENCIAS

1. Ladrillo cerámico hueco de 18x18x30.
2. Chapa continua prepintada calibre n°25 pend min 10%.
3. Asiante lana de vidrio hidrorrepelente de 100mm.
4. Correa de perfil C 100x50x25x2 cada 1m.
5. Viga doble perfil C según cálculo.
6. Viga resistente según cálculo.
7. Losa de 0,10m de espesor con doble malla electrosoldada de 10x10 Ø8.
8. Cieloraso suspendido placa de roca de yeso, común o termoacústica según corresponda, de 9mm bajo soporte metálico. Ver DS-01
9. Losa maciza con membrana geotextil 4mm, 54kg
10. Cieloraso aplicado a la cal bajo losa
11. Ventana corrediza con paho fijo de aluminio tipo

12. Módena o similar color blanco. (Ver Planilla).
13. Puerta plegadiza. (Ver planilla)
14. Balcosa granítica, grano fino, de 30x30.
15. Zócalo granítico de 10x30.
16. Pintura esmalte sintético satinado color según referencia de colores.
17. Mortero de asiento con aislante hidrófugo.
18. Contrapiso de Hormigón Simple de h:12cm.
19. Tierra compactada.
20. Viga de fundación de HFA* según cálculo.
21. Base Aislada (Zapata de HFA* según cálculo)
22. Cama de nivelación de ripio.
23. Capa aisladora tipo cajón.
24. Piso de linóleo.
25. Zócalo de madera dura terminación pintura color idem sala

PRINI

Ministerio de Educación
de la Nación

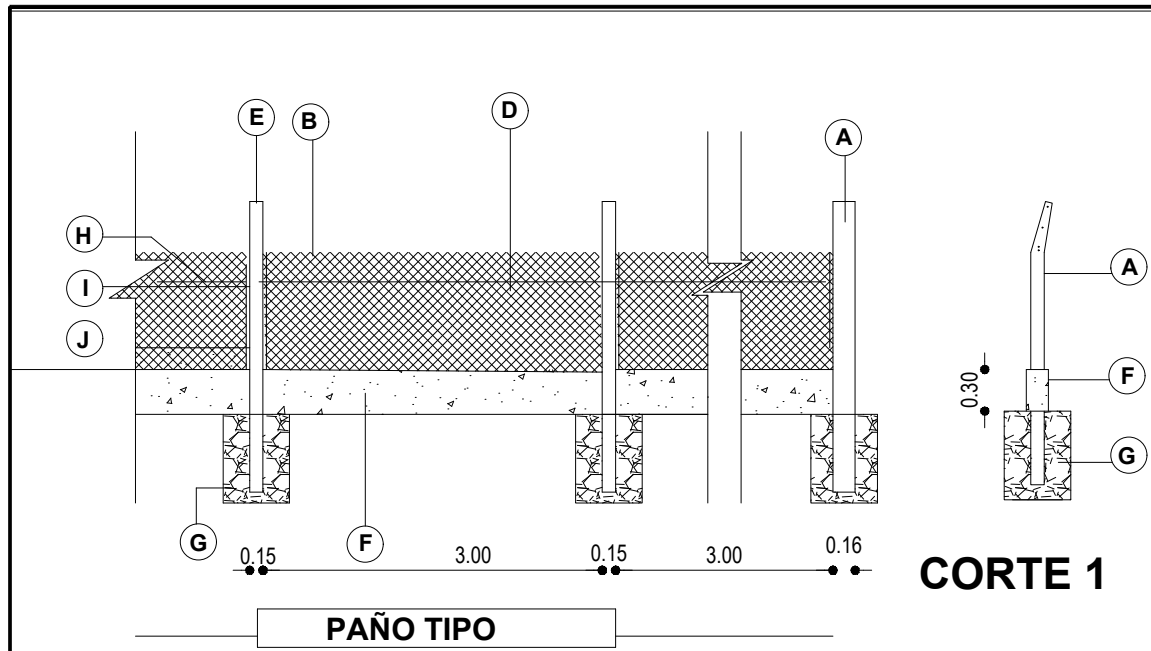
GOBIERNO DE LA PROVINCIA DE
SALTA

Ministerio de Educación, Cultura, Ciencia
y Tecnología
Secretaría de Administración y Control de
Procesos

U.C.E.P.E.



CUE:	
CUI:	
OBRA:	SUSTITUCIÓN S.N.I. ESC. N° 4097 "CACIQUE CAMBA"
LOCALIZACIÓN:	TARTAGAL - DTO GRAL SAN MARTIN SALTA
O: 63° 47' 24.81" S: 22° 35' 48.38"	
NOMBRE:	DETALLE CONSTRUCTIVO
PLANO N°:	DC 01
PROYECTISTAS:	U.C.E.P.E.
DIRECTOR AREA PROYECTO:	Arq. Virginia María Villagrán
ARCHIVO:	C:\Users\Usuario\Desktop\CARLOS PRINI\ARCHIVO\... - Cálculos Cálculos - GRANDES DETALLES
ESCALAS:	1:200
FECHA:	Mayo 2020
COORDINADOR GENERAL DE U.C.E.P.E.	Arq. Pablo Ernesto FERNANDEZ
MODIFICACIONES:	
FECHA:	OBSERVACIONES
FECHA:	OBSERVACIONES
FECHA:	OBSERVACIONES
FECHA:	OBSERVACIONES



CORTE 1

PAÑO TIPO

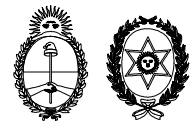
REFERENCIAS

- (A) Poste de H° esp: 20x20
- (B) Alambre liso galvanizado N° 12
- (D) Malla de alambre galvanizado N° 12
- (E) Poste olímpico 20x20
- (F) Zocalo 0.40 x 0.15 de hormigón
- (G) Dado de Piedra Bola y H° Pobre
- (H) Refuerzo de alambre galvanizado N° 12
- (I) Planchuela F° 1"8"
- (J) Grampas Fijacion Tornillo Baston con tuerca y arandela N° 10

PRINI

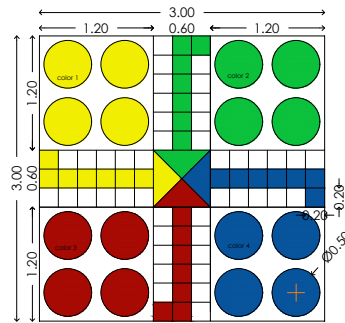
Ministerio de Educación de la Nación

GOBIERNO DE LA PROVINCIA DE SALTA
 Ministerio de Educación, Cultura, Ciencia y Tecnología
 Secretaría de Administración y Control de Procesos
 U.C.E.P.E.

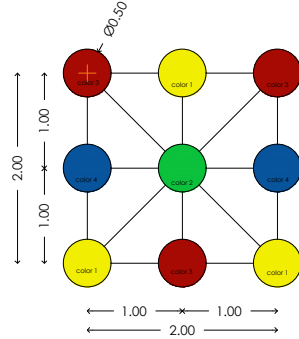


CUE:	
CUI:	
OBRA	SUSTITUCION S.N.I. ESC. N° 4097 "CACIQUE CAMBAI"
LOCALIZACION	TARTAGAL - DTO GRAL SAN MARTIN SALTA
	 O: 63° 47' 24.81" S: 22° 30' 48.38"
NOMBRE	CERCO PERIMETRAL
PLANO N°	DC 02
PROYECTISTAS:	U.C.E.P.E.
DIRECTOR AREA PROYECTO:	Arq. Virginia María Villagrán
ARCHIVO	C:\Users\Usuario\Documents\CARO\PRINI\EJECUTIVO\... Cacicque Cambai - GRANICO\DETALLES
ESCALAS	1:200
FECHA	Marzo 2020
COORDINADOR GENERAL DE U.C.E.P.E.	Arq. Pablo Ernesto FERNANDEZ
MODIFICACIONES	
FECHA	OBSERVACIONES
FECHA	OBSERVACIONES
FECHA	OBSERVACIONES
FECHA	OBSERVACIONES

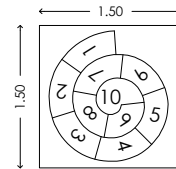
**JUEGO 1:
LUDO**



**JUEGO 2: TRES EN LINEA
(TA TE TI)**



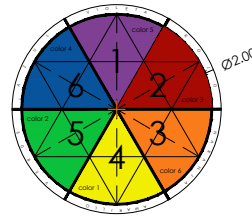
**JUEGO 3:
RAYUELA CARACOL**



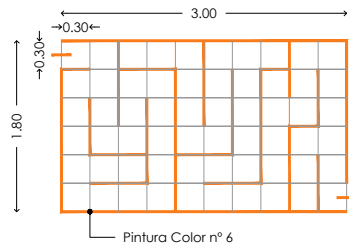
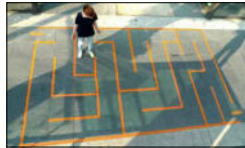
Pintura resina acrílica
termoplástica de alta
flexibilidad

- | n° | COLOR |
|----|----------|
| 1 | Amarillo |
| 2 | Verde |
| 3 | Rojo |
| 4 | Azul |
| 5 | Violeta |
| 6 | Naranja |
| 7 | Negro |
| 8 | Blanco |

JUEGO 5: CROMATICO



JUEGO 4: LABERINTO



Pintura Color n° 6

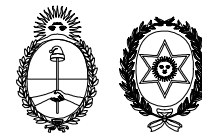
PRINI

Ministerio de Educación
de la Nación

GOBIERNO DE LA PROVINCIA DE
SALTA

Ministerio de Educación, Cultura, Ciencia
y Tecnología
Secretaría de Administración y Control de
Procesos

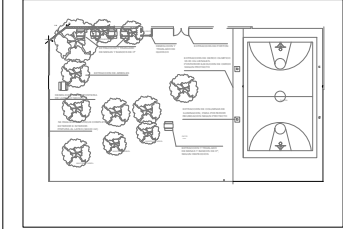
U.C.E.P.E.



CUE:
CUI:

OBRA
SUSTITUCION S.N.I.
ESC. N° 4097 "CACIQUE CAMBAI"

LOCALIZACION
TARTAGAL - DTO GRAL SAN MARTIN SALTA



O: 63° 47' 24.81"
S: 22° 30' 48.38"

NOMBRE
DETALLE DE JUEGOS

PLANO N°
DS 03

PROYECTISTAS:
U.C.E.P.E.

DIRECTOR AREA PROYECTO:
Arq. Virginia María Villagrán

ARCHIVO
C:\Users\luzario\Documents\CAROL PRINI EJECUTIVO\----- Cacicque
Cambai\--- GRAFICO\DETALLES\DC_03_Detalle Juegos pintados

ESCALAS
1:200

FECHA
Marzo 2020

COORDINADOR GENERAL DE U.C.E.P.E.

Arq. Pablo Ernesto FERNANDEZ

MODIFICACIONES

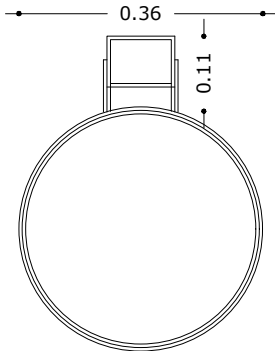
FECHA OBSERVACIONES

FECHA OBSERVACIONES

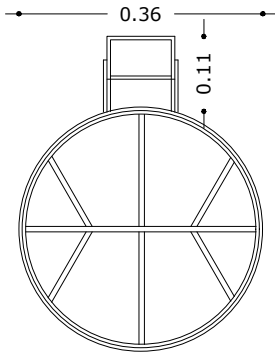
FECHA OBSERVACIONES

FECHA OBSERVACIONES

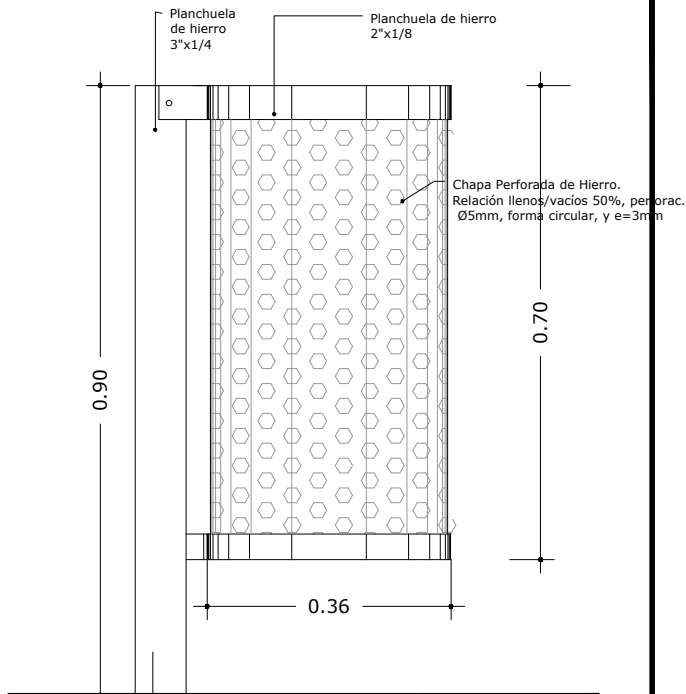
PLANTA SUPERIOR



PLANTA INFERIOR



CANTIDAD: 9 (NUEVE)



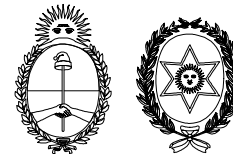
PRINI

Ministerio de Educación
de la Nación

GOBIERNO DE LA PROVINCIA DE
SALTA

Ministerio de Educación, Cultura, Ciencia
y Tecnología
Secretaría de Administración y Control de
Procesos

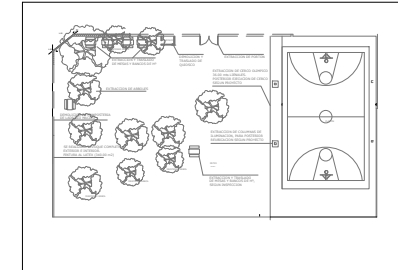
U.C.E.P.E.



CUE:
CUI:

OBRA
SUSTITUCION S.N.I.
ESC. Nº 4097 "CACIQUE CAMBAI"

LOCALIZACION
TARTAGAL - DTO GRAL SAN MARTIN SALTA



O: 63° 47' 24,81"
S: 22° 30' 48,38"

NOMBRE
DETALLE PORTA RESIDUOS

PLANO Nº
DC 04

PROYECTISTAS:
U.C.E.P.E.

DIRECTOR AREA PROYECTO:
Arq. Virginia María Villagrán

ARCHIVO
C:\Users\Usuario\Documents\CARO\PRINI\EJECUTIVO\----- Cacicue
Cambai\--- GRAFICO\DETALLES\DC-04_Detalle de cesto de residuos

ESCALAS
1:200

FECHA
Marzo 2020

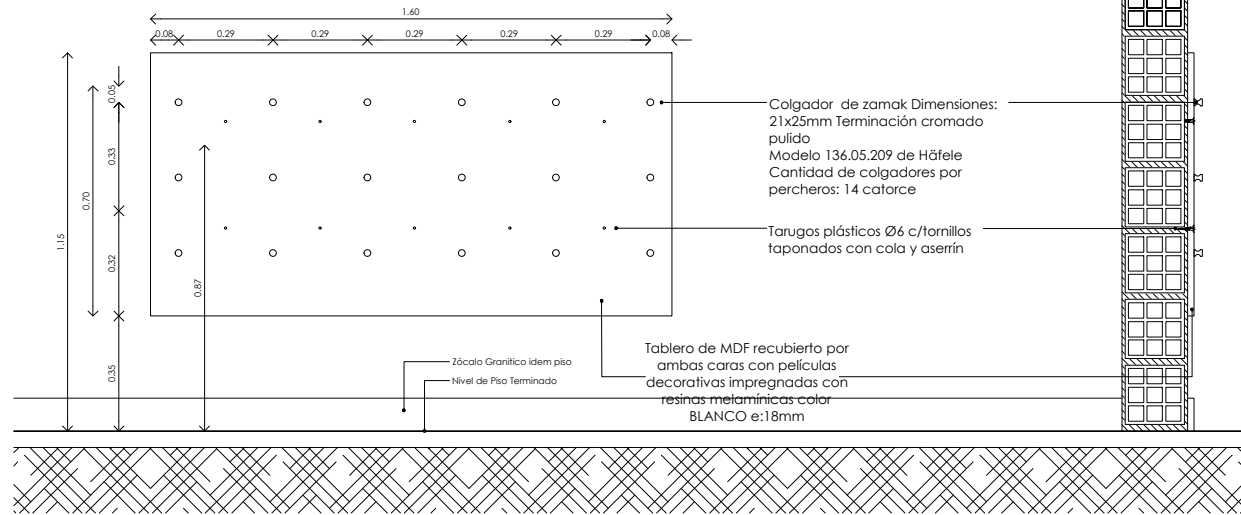
COORDINADOR GENERAL DE U.C.E.P.E.

Arq. Pablo Ernesto FERNANDEZ

MODIFICACIONES

FECHA	OBSERVACIONES
FECHA	OBSERVACIONES
FECHA	OBSERVACIONES
FECHA	OBSERVACIONES

MODELO A

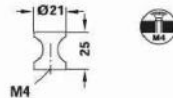


VISTA

DETALLE COLGADOR

CORTE

CANTIDAD de PERCHEROS
POR AULAS:
01 (UNO)



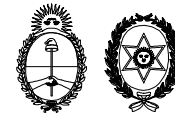
PRINI

Ministerio de Educación
de la Nación

GOBIERNO DE LA PROVINCIA DE
SALTA

Ministerio de Educación, Cultura, Ciencia
y Tecnología
Secretaría de Administración y Control de
Procesos

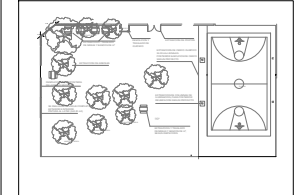
U.C.E.P.E.



CUE:
CUJ:
OBRA

SUSTITUCION S.N.I.
ESC. N° 4097 "CACIQUE CAMBA"

LOCALIZACION
TARTAGAL - DTO GRAL SAN MARTIN SALTA



O: 63° 47' 24.81"
S: 22° 30' 48.38"

NOMBRE
DETALLE PERCHERO

PLANO N°
DC 05

PROYECTISTAS:
U.C.E.P.E.

DIRECTOR AREA PROYECTO:
Arq. Virginia María Villagrán

ARCHIVO
C:\Users\Usuario\Documents\CAROL PRINI EJECUTIVO\... Cacicue
Camba\... GRAFICO\DETALLES\DC-05_Detalle de Perchero

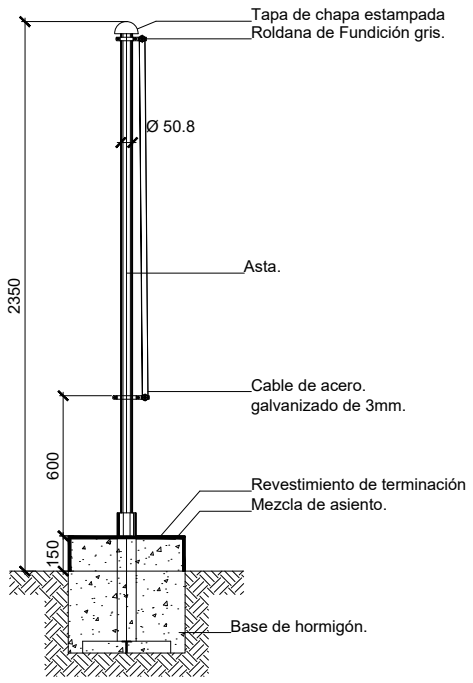
ESCALAS
1:200

FECHA
Marzo 2020

COORDINADOR GENERAL DE U.C.E.P.E.

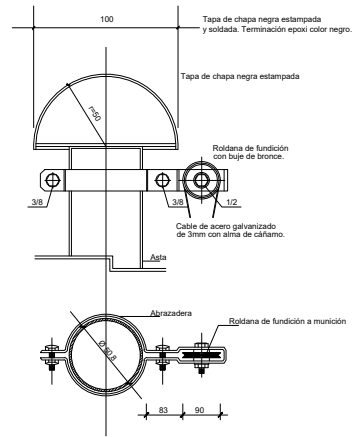
Arq. Pablo Ernesto FERNANDEZ

MODIFICACIONES	
FECHA	OBSERVACIONES
FECHA	OBSERVACIONES
FECHA	OBSERVACIONES
FECHA	OBSERVACIONES



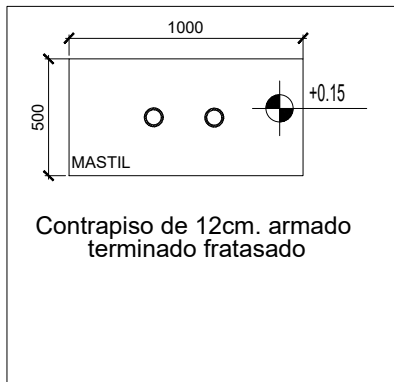
CORTE
ESC. 1:20

Detalle de Tapa y Roldana



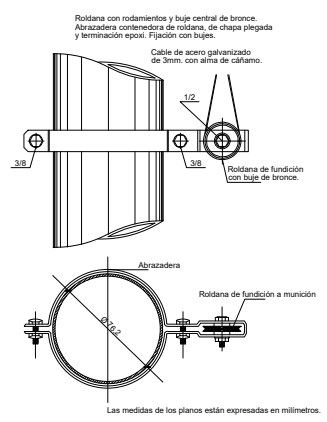
MATERIALIZACIÓN

- Base de Hormigón moldeado in situ. El mástil debe poseer una pieza de contacto con dicha base. Esta pieza será de igual material que el mástil o de chapa de acero inoxidable.
- Astas de caño estructural compuesto por una sección Tapa de terminación superior y roldana para izar la bandera. Terminación: Base con antióxido epoxi y terminación con poliuretano color gris.
- La fundación y estructura del mástil deben contemplar las características del suelo y los vientos de cada región.
- Las medidas de los planos están expresadas en milímetros.



PLANTA
ESC. 1:20

Detalle de Roldana con abrazadera



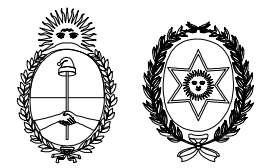
PRINI

Ministerio de Educación
de la Nación

GOBIERNO DE LA PROVINCIA DE
SALTA

Ministerio de Educación, Cultura, Ciencia
y Tecnología
Secretaría de Administración y Control de
Procesos

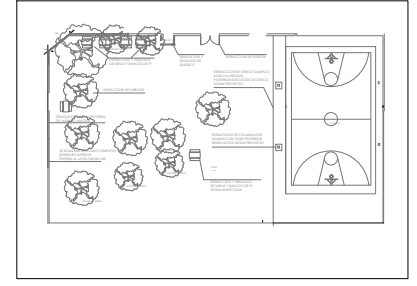
U.C.E.P.E.



CUE:
CUI:

OBRA
**SUSTITUCION S.N.I.
ESC. Nº 4097 "CACIQUE CAMBAI"**

LOCALIZACION
TARTAGAL - DTO GRAL SAN MARTIN SALTA



O: 63° 48' 00,64"
S: 22° 30' 25,55"

NOMBRE
DETALLE MASTIL

PLANO Nº
DC 06

PROYECTISTAS:
U.C.E.P.E.

DIRECTOR AREA PROYECTO:
Arq. Virginia María Villagrán

ARCHIVO
C:\Users\Usuario\Documents\CAROL\PRINI\EJECUTIVO\----- Cacicque Cambai\--- GRAFICO\DETALLES

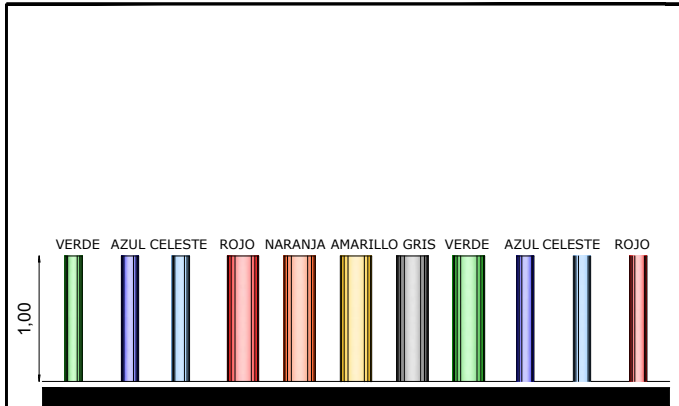
ESCALAS
1:200

FECHA
Marzo 2020

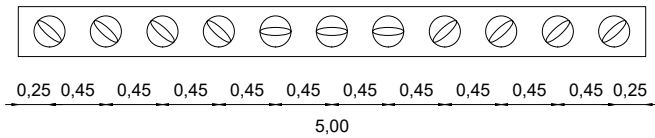
COORDINADOR GENERAL DE U.C.E.P.E.
Arq. Pablo Ernesto FERNANDEZ

MODIFICACIONES

FECHA	OBSERVACIONES



VISTA
ESC. 1:25



CALLE S/ NOMBRE

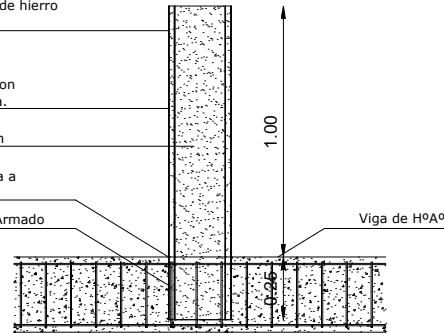
PLANTA
ESC. 1:25

Perfil Elíptico compuesto con 2 Chapas Curvadas BWG, Soldadas a 2 caños de hierro de 25mm de ϕ

Pintura Base Epoxi, Terminación Color con Pintura Poliuretánica.

Relleno de Hormigón Planchuela Circular Intermedias Soldada a nivel de Piso.

Viga de Hormigón Armado



CORTE CONSTRUCTIVO 1

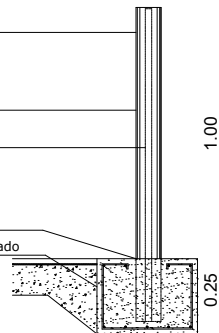
Perfil Elíptico con 2 Chapas Curvadas BWG, Soldadas a 2 caños de hierro de 25mm de ϕ

Pintura Base Epoxi, Terminación Color con Pintura Poliuretánica.

Relleno de Hormigón

Planchuela Circular Intermedias Soldada a nivel de Piso.

Viga de Hormigón Armado



CORTE CONSTRUCTIVO 2

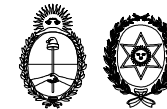
PRINI

Ministerio de Educación de la Nación

GOBIERNO DE LA PROVINCIA DE SALTA

Ministerio de Educación, Cultura, Ciencia y Tecnología
Secretaría de Administración y Control de Procesos

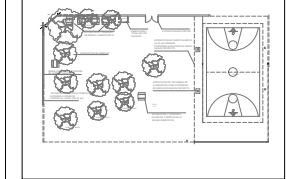
U.C.E.P.E.



CUE:
CUI:

OBRA
SUSTITUCION S.N.I.
ESC. Nº 4097 "CACIQUE CAMBAI"

LOCALIZACION
TARTAGAL - DTO GRAL SAN MARTIN - SALTA



O: 63° 47' 24,81"
S: 22° 30' 48,38"

NOMBRE
DETALLE PILONAS

PLANO Nº

DC 07

PROYECTISTAS:
U.C.E.P.E.

DIRECTOR AREA PROYECTO:
Arq. Virginia María Villagrón

ARCHIVO
C:\Users\luisro\Documents\CARD\PRINI\E.CUTIVO\... - Cacique Cambai - GRAFICO\DETALLES

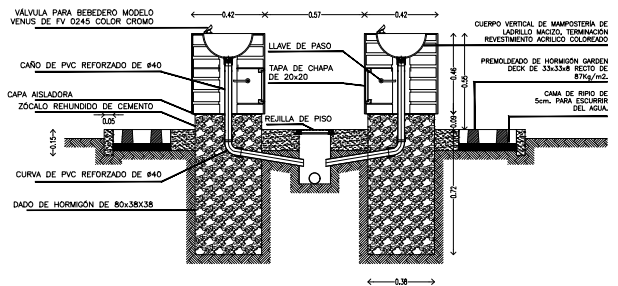
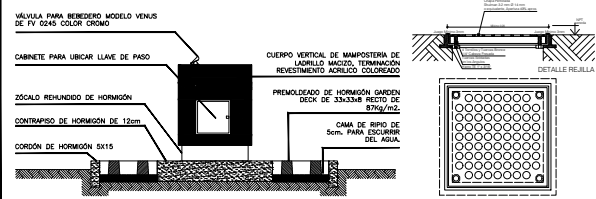
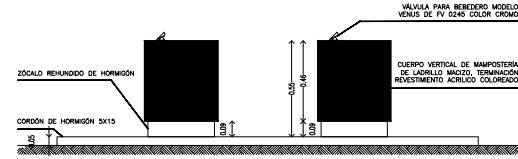
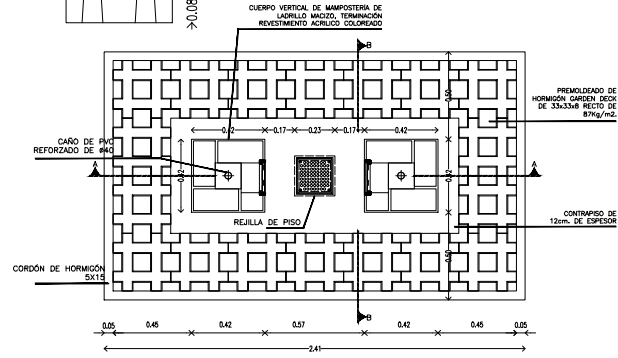
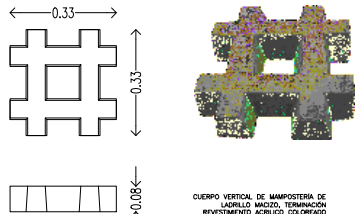
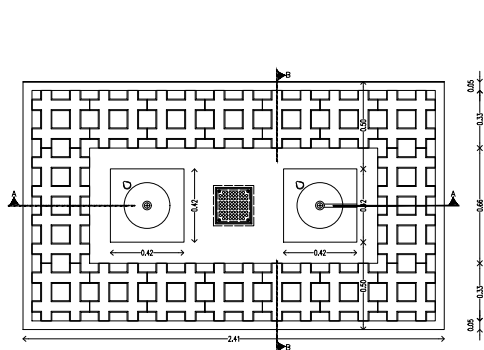
ESCALAS
1:200

FECHA
Marzo 2020

COORDINADOR GENERAL DE U.C.E.P.E.

Arq. Pablo Ernesto FERNANDEZ

MODIFICACIONES	
FECHA	OBSERVACIONES
FECHA	OBSERVACIONES
FECHA	OBSERVACIONES
FECHA	OBSERVACIONES



PRINI

Ministerio de Educación
de la Nación

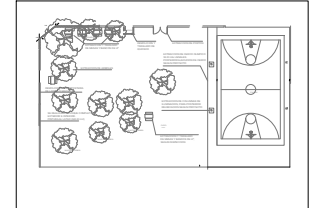
GOBIERNO DE LA PROVINCIA DE
SALTA

Ministerio de Educación, Cultura, Ciencia
y Tecnología
Secretaría de Administración y Control de
Procesos

U.C.E.P.E.



CUE:
CUI:
OBRA: SUSTITUCION S.N.I.
ESC. N° 4097 "CACIQUE CAMBAI"
LOCALIZACION
TARTAGAL - DTO GRAL SAN MARTIN SALTA



O: 63° 47' 24.81"
S: 22° 30' 48.38"

NOMBRE: DETALLE DE BEBEDEROS

PLANO N°
DC 08

PROYECTISTAS:
U.C.E.P.E.

DIRECTOR AREA PROYECTO:
Arq. Virginia María Villagrán

ARCHIVO
C:\Users\Usuario\Documents\CARO\PRINI\EJECUTIVO\Cacique Cambai\GRABCO\DETALLES

ESCALAS
1:200

FECHA
Marzo 2020

COORDINADOR GENERAL DE U.C.E.P.E.

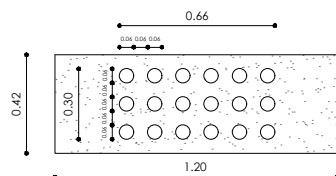
Arq. Pablo Ernesto FERNANDEZ

MODIFICACIONES	
FECHA	OBSERVACIONES
FECHA	OBSERVACIONES
FECHA	OBSERVACIONES
FECHA	OBSERVACIONES

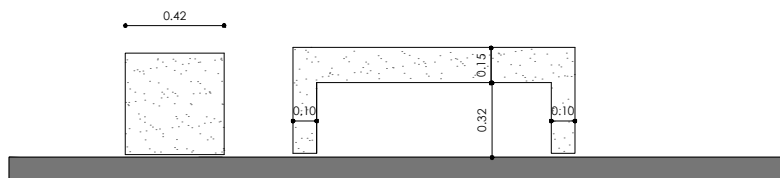
DETALLE BANCOS DE HºAº

D:\ARQ_DELGADO\PD\4382_DIEGO LUCERO\04- EJECUTIVO\DDC GRAFICA\02- Detalles\DC-10_Detalle de Banco de HºAº.jpg

IMAGEN DEL BANCO DE HºAº



PLANTA BANCOS DE HºAº



VISTAS BANCOS DE HºAº

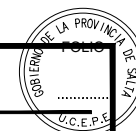
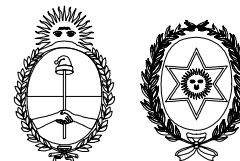
PRINI

Ministerio de Educación
de la Nación

GOBIERNO DE LA PROVINCIA DE
SALTA

Ministerio de Educación, Cultura, Ciencia
y Tecnología
Secretaría de Administración y Control de
Procesos

U.C.E.P.E.



CUE:

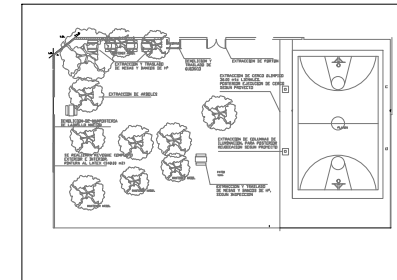
CUI:

OBRA

SUSTITUCION S.N.I.
ESC. N° 4097 "CACIQUE CAMBAI"

LOCALIZACION

TARTAGAL - DTO GRAL SAN MARTIN SALTA



O: 63° 47' 24,81"
S: 22° 30' 48,38"

NOMBRE

DETALLE BANCO DE HORMIGON

PLANO N°

DC 09

PROYECTISTAS:

U.C.E.P.E.

DIRECTOR AREA PROYECTO:

Arq. Virginia María Villagrán

ARCHIVO

C:\Users\Usuario\Documents\CARO\PRINI\EJECUTIVO\----- Cacique Cambai\--- GRAFICO\DETALLES\DC-09_Detalle Banco de Hormigón

ESCALAS

1:200

FECHA

Marzo 2020

COORDINADOR GENERAL DE U.C.E.P.E.

Arq. Pablo Ernesto FERNANDEZ

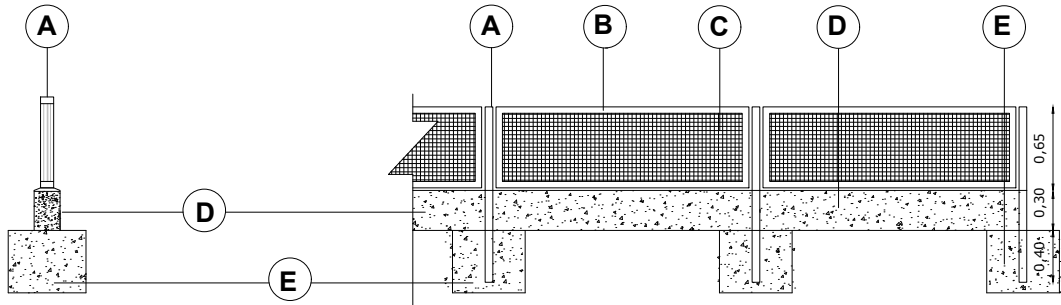
MODIFICACIONES

FECHA OBSERVACIONES

FECHA OBSERVACIONES

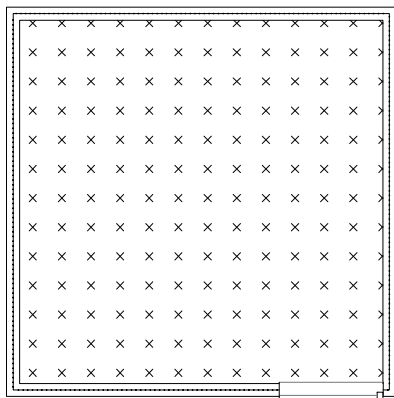
FECHA OBSERVACIONES

FECHA OBSERVACIONES



CORTE 1

PAÑO TIPO



PLANTA 1

REFERENCIAS

- A** Columnas de caño estructural de 60x60mm de 3 mm de espesor
- B** Planchuela de F° 1"8"
- C** Malla de alambre galvanizado N°12
- D** Zócalo de H° de 15 x 20 cm
- E** Dado de H°

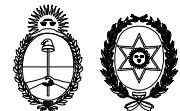
PRINI

Ministerio de Educación de la Nación

GOBIERNO DE LA PROVINCIA DE SALTA

Ministerio de Educación, Cultura, Ciencia y Tecnología
Secretaría de Administración y Control de Procesos

U.C.E.P.E.



CUE:
CUI:

OBRA
SUSTITUCION S.N.I.
ESC. N° 4097 "CACIQUE CAMBAI"

LOCALIZACION
TARTAGAL - DTO GRAL SAN MARTIN SALTA

O: 63° 47' 24.81"
S: 22° 30' 48.38"

NOMBRE
DETALLE HUERTA

PLANO N°
DC 10

PROYECTISTAS:
U.C.E.P.E.

DIRECTOR AREA PROYECTO:
Arq. Virginia María Villagrán

ARCHIVO
C:\Users\Usuario\Documents\CARDO\PRINI\BACUTIVO\-----CACIQUE CAMBAI-----GRAFICOS\DETALLES

ESCALAS
1:200

FECHA
Marzo 2020

COORDINADOR GENERAL DE U.C.E.P.E.
Arq. Pablo Ernesto FERNANDEZ

MODIFICACIONES	
FECHA	OBSERVACIONES
FECHA	OBSERVACIONES
FECHA	OBSERVACIONES
FECHA	OBSERVACIONES

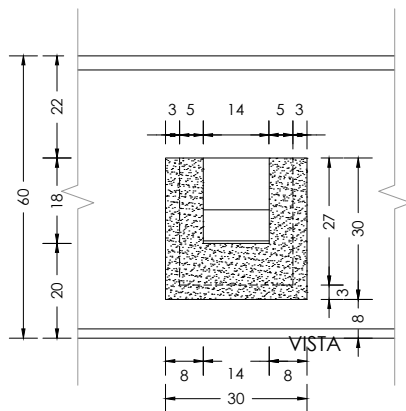
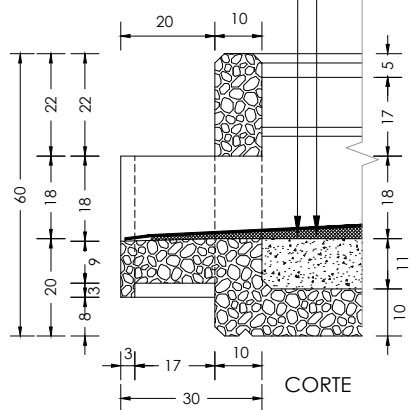


DETALLE GARGOLA DE DESBORDE

CONTRAPISO DE PENDIENTE

MÍNIMO = 0.05

MEMBRANA BITUMINOSA DE 4mm
c/LAMINA DE ALUMINIO

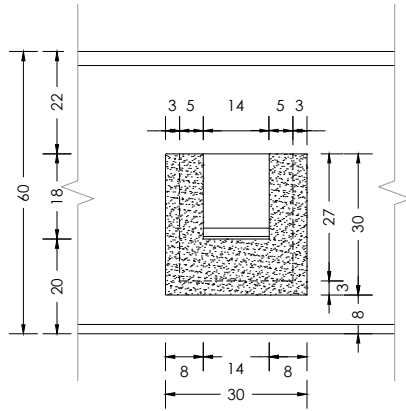
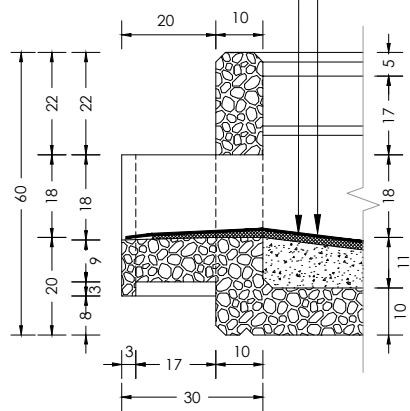


DETALLE GARGOLA DE DESAGOTE

CONTRAPISO DE PENDIENTE

MÍNIMO = 0.05

MEMBRANA BITUMINOSA DE 4mm
c/LAMINA DE ALUMINIO



PRINI

Ministerio de Educación
de la Nación

GOBIERNO DE LA PROVINCIA DE
SALTA

Ministerio de Educación, Cultura, Ciencia
y Tecnología
Secretaría de Administración y Control de
Procesos

U.C.E.P.E.



CUE:

CUI:

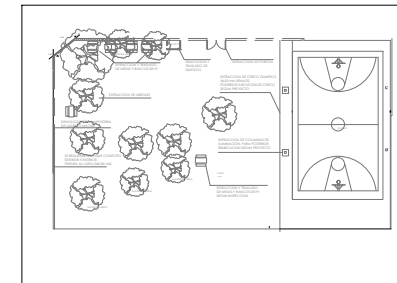
OBRA

SUSTITUCION S.N.I.

ESC. N° 4097 "CACIQUE CAMBAI"

LOCALIZACION

TARTAGAL - DTO GRAL SAN MARTIN SALTA



O: 63° 47' 24,81"
S: 22° 30' 48,38"

NOMBRE

DETALLE GARGOLAS

PLANO N°

DC 11

PROYECTISTAS:

U.C.E.P.E.

DIRECTOR AREA PROYECTO:

Arq. Virginia María Villagrán

ARCHIVO

C:\Users\Usuario\Documents\CARO\PRINI\EJECUTIVO\----- Cacique
Cambai\--- GRAFICO\DETALLES

ESCALAS

1:200

FECHA

Marzo 2020

COORDINADOR GENERAL DE U.C.E.P.E.

Arq. Pablo Ernesto FERNANDEZ

MODIFICACIONES

FECHA OBSERVACIONES

FECHA OBSERVACIONES

FECHA OBSERVACIONES

FECHA OBSERVACIONES

			3.00		
			2.82		
	Ministerio de Educación Presidencia de la Nación				0.55
	Construcción Edificio Escuela N° "Nombre de Escuela"			Calle - Localidad Dpto. - Provincia Financiamiento	0.27
	Licitación	N°			0.08
	Monto contrato	\$			0.11
	Plazo de ejecución	00 meses			0.12
	Fecha de inicio	00.00.0000 (día . mes . año)			0.10
	Contratista	Nombre de la empresa			0.11
	Representante técnico	Nombre completo			0.14
				Proyecto y dirección Unidad Coordinadora Provincial	0.40
0.08		1.94		0.05 0.83	0.10

CARTEL DE OBRA EN CHAPA

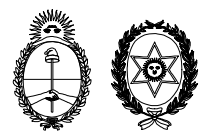
PRINI

Ministerio de Educación
de la Nación

GOBIERNO DE LA PROVINCIA DE
SALTA

Ministerio de Educación, Cultura, Ciencia
y Tecnología
Secretaría de Administración y Control de
Procesos

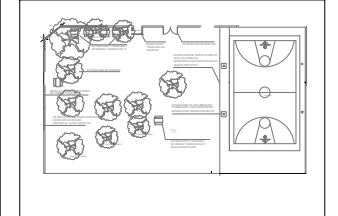
U.C.E.P.E.



CUE:
CUI:

OBRA
SUSTITUCION S.N.I.
ESC. N° 4097 "CACIQUE CAMBAI"

LOCALIZACION
TARTAGAL - DTO GRAL SAN MARTIN SALTA



O: 63° 47' 24.81"
S: 22° 30' 48.38"

NOMBRE
CARTEL DE OBRA

PLANO N°
DC 12

PROYECTISTAS:
U.C.E.P.E.

DIRECTOR AREA PROYECTO:
Arq. Virginia María Villagrán

ARCHIVO
C:\Users\Usuario\Documents\CARON\PRINI\EJECTIVO\----- Cacicque Cambai\--- GRARCO\DETALLES

ESCALAS
1:200

FECHA
Marzo 2020

COORDINADOR GENERAL DE U.C.E.P.E.
Arq. Pablo Ernesto FERNANDEZ

MODIFICACIONES	
FECHA	OBSERVACIONES
FECHA	OBSERVACIONES
FECHA	OBSERVACIONES
FECHA	OBSERVACIONES



Ministerio de Educación
Presidencia de la Nación

ESCUELA N°4127 "Manuela Pedraza" Nivel Inicial
Provincia de Salta

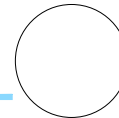
2017
octubre

Presidencia de la Nación
Dr. Alberto Fernandez

Gobernador de la Provincia de Salta
Gustavo Saenz

Ministerio de Educación y Deportes de la Nación
Dr. Nicolas Trotta

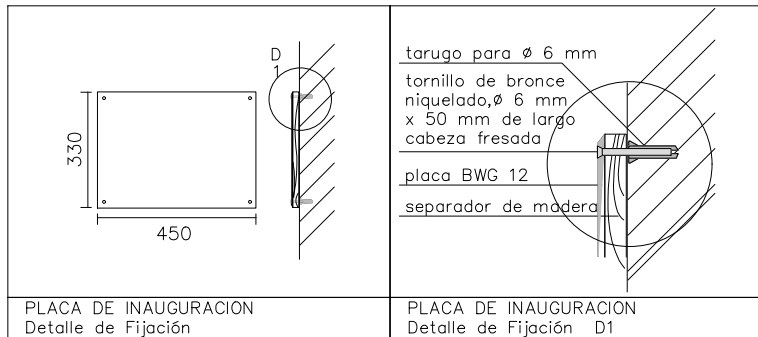
Ministro de Educación, Ciencia y Tecnología
Dr. Matias Canepa



4.50

3.30

Nota: ver especificaciones en Manual de Proyecto, Fichas Complementarias – Identidad Institucional



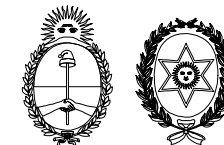
PRINI

Ministerio de Educación
de la Nación

GOBIERNO DE LA PROVINCIA DE
SALTA

Ministerio de Educación, Cultura, Ciencia
y Tecnología
Secretaría de Administración y Control de
Procesos

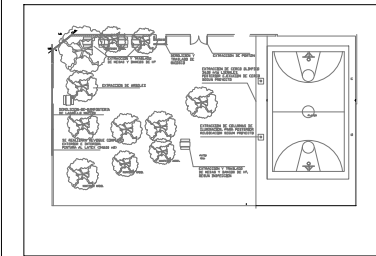
U.C.E.P.E.



CUE:
CUI:

OBRA
SUSTITUCION S.N.I.
ESC. N° 4097 "CACIQUE CAMBAI"

LOCALIZACION
TARTAGAL - DTO GRAL SAN MARTIN SALTA



O: 63° 47' 24.81"
S: 22° 30' 48.38"

NOMBRE
PLACA DE INAUGURACION

PLANO N°
DC 13

PROYECTISTAS:
U.C.E.P.E.

DIRECTOR AREA PROYECTO:
Arq. Virginia María Villagrán

ARCHIVO
C:\Users\Usuario\Documents\CARD\PRINI\EJECUTIVO\----- Cacicque Cambai\--- GRAFICO\DETALLES

ESCALAS
1:200

FECHA
Marzo 2020

COORDINADOR GENERAL DE U.C.E.P.E.

Arq. Pablo Ernesto FERNANDEZ

MODIFICACIONES










FECHA OBSERVACIONES

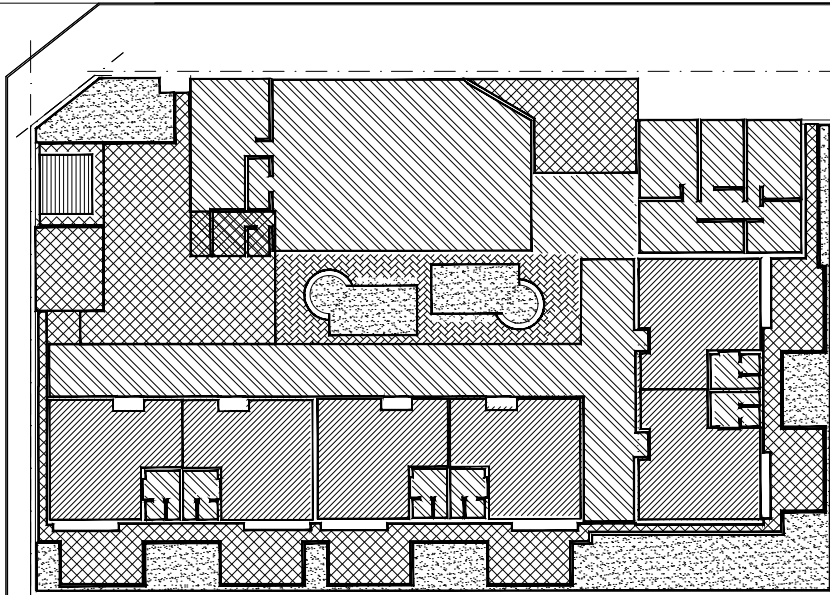
FECHA OBSERVACIONES

FECHA OBSERVACIONES

FECHA OBSERVACIONES

PISOS - CONTRAPISOS

-  H: linolium
-  I: mosaico granítico 30x30 terminado pulido color blanco
-  J: adoquines de hormigon
-  K: granza lavada in situ (vereda municipal)
-  L: césped (kikuyo) s/ terreno natural
-  M: contrapiso de 12cm fratasado
-  O: rampa de hormigón moldeado in situ c/ superficie de tránsito alisado de cemento con ranura antideslizante
-  P: contrapiso de 15cm armado terminado fratasado
-  Q: terreno natural



PRINI

Ministerio de Educación
de la Nación

GOBIERNO DE LA PROVINCIA DE
SALTA

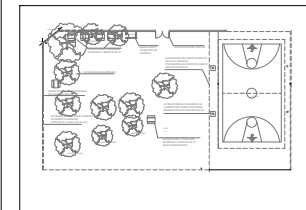
Ministerio de Educación, Cultura, Ciencia
y Tecnología
Secretaría de Administración y Control de
Procesos

U.C.E.P.E.



CUE:
CUI:

OBRA
SUSTITUCION S.N.I.
ESC. N° 4097 "CACIQUE CAMBAI"
LOCALIZACION
TARTAGAL - DTO GRAL SAN MARTIN SALTA



O: 63° 47' 24.81"
S: 22° 30' 48.38"

NOMBRE
PLANTA DE SOLADOS

PLANO N°
PS

PROYECTISTAS:
U.C.E.P.E.

DIRECTOR AREA PROYECTO:
Arq. Virginia María Villagrán

ARCHIVO
C:\Users\Usuario\Documents\CARD\PRINI\E\CURVIDO\..... Casique
Cambai\... GRANCO\DETALLES

ESCALAS
1:200

FECHA
Marzo 2020

COORDINADOR GENERAL DE U.C.E.P.E.

Arq. Pablo Ernesto FERNANDEZ

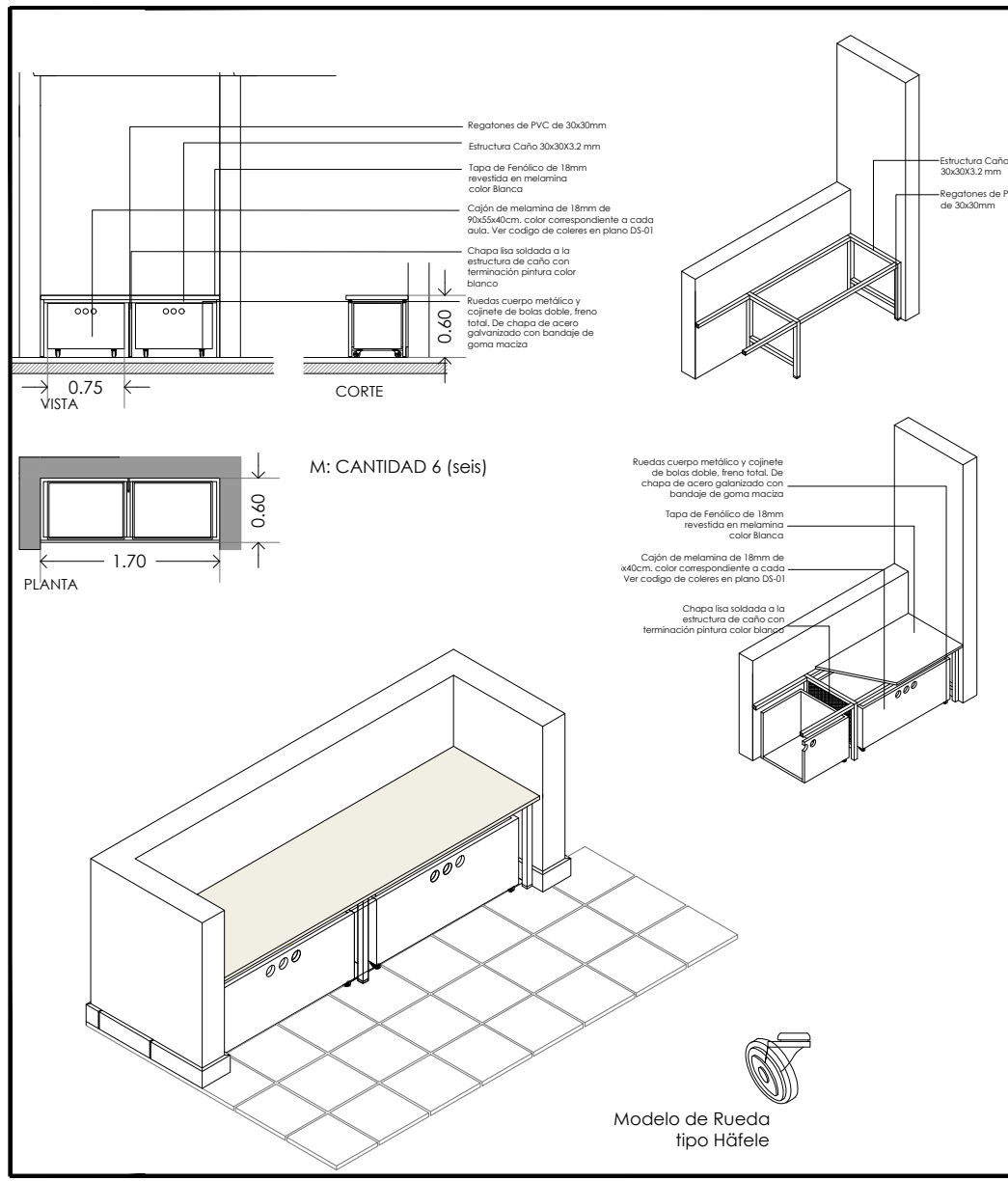
MODIFICACIONES

FECHA OBSERVACIONES

FECHA OBSERVACIONES

FECHA OBSERVACIONES

FECHA OBSERVACIONES



PRINI

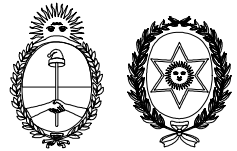
Ministerio de Educación de la Nación

GOBIERNO DE LA PROVINCIA DE SALTA

Ministerio de Educación, Cultura, Ciencia y Tecnología

Secretaría de Administración y Control de Procesos

U.C.E.P.E.



CUE:

CUI:

OBRA SUSTITUCION S.N.I. ESC. Nº 4097 "CACIQUE CAMBAI"

LOCALIZACION TARTAGAL - DTO GRAL SAN MARTIN SALTA

O: 63° 47' 24,81"
S: 22° 30' 48,38"

NOMBRE DETALLE CAJONES MOBILES

PLANO Nº DC 15

PROYECTISTAS: U.C.E.P.E.

DIRECTOR AREA PROYECTO: Arq. Virginia María Villagrán

ARCHIVO C:\Users\Usuario\Documents\CARO\PRINI\EXECUTIVO\----- Cacicque Cambai\--- GRAFICO\DETALLES

ESCALAS 1:200

FECHA Marzo 2020

COORDINADOR GENERAL DE U.C.E.P.E. Arq. Pablo Ernesto FERNANDEZ

MODIFICACIONES	
FECHA	OBSERVACIONES
FECHA	OBSERVACIONES
FECHA	OBSERVACIONES
FECHA	OBSERVACIONES

<p>Referencias:</p> <p>1. Normas de Construcción de Edificios.</p> <p>2. Normas de Construcción de Edificios.</p> <p>3. Normas de Construcción de Edificios.</p> <p>4. Normas de Construcción de Edificios.</p>	<p>Referencias:</p> <p>1. Normas de Construcción de Edificios.</p> <p>2. Normas de Construcción de Edificios.</p> <p>3. Normas de Construcción de Edificios.</p> <p>4. Normas de Construcción de Edificios.</p>	<p>Referencias:</p> <p>1. Normas de Construcción de Edificios.</p> <p>2. Normas de Construcción de Edificios.</p> <p>3. Normas de Construcción de Edificios.</p> <p>4. Normas de Construcción de Edificios.</p>	<p>Referencias:</p> <p>1. Normas de Construcción de Edificios.</p> <p>2. Normas de Construcción de Edificios.</p> <p>3. Normas de Construcción de Edificios.</p> <p>4. Normas de Construcción de Edificios.</p>	<p>Referencias:</p> <p>1. Normas de Construcción de Edificios.</p> <p>2. Normas de Construcción de Edificios.</p> <p>3. Normas de Construcción de Edificios.</p> <p>4. Normas de Construcción de Edificios.</p>	<p>Referencias:</p> <p>1. Normas de Construcción de Edificios.</p> <p>2. Normas de Construcción de Edificios.</p> <p>3. Normas de Construcción de Edificios.</p> <p>4. Normas de Construcción de Edificios.</p>	<p>Referencias:</p> <p>1. Normas de Construcción de Edificios.</p> <p>2. Normas de Construcción de Edificios.</p> <p>3. Normas de Construcción de Edificios.</p> <p>4. Normas de Construcción de Edificios.</p>	<p>Referencias:</p> <p>1. Normas de Construcción de Edificios.</p> <p>2. Normas de Construcción de Edificios.</p> <p>3. Normas de Construcción de Edificios.</p> <p>4. Normas de Construcción de Edificios.</p>

REFERENCIAS GENERALES

Todos los detalles de construcción, tipo de perfilado y montaje de aluminio, serán proporcionados por el fabricante, debiendo especificar el modelo y el uso de aluminio en la PROPOSTA.

Todos los Vidrios se fijarán con bucles de goma en Marcos de Aluminio, según el SISTEMA DE LA PROPOSTA.

Todos los componentes del carpentado, por ejemplo: burletes, codornices, flejes, herrajes, placas de unión, ventosas y tornillos deben ser de aluminio anodizado negro mate y en caso de carpentado de aluminio, correspondientes a los tipos especificados en croquis y pliegues.

En el caso de carpentado colorado en aluminio de peso se deberán generar refuerzos necesarios en los perfiles de dichos carpentados vidrios.

El sistema propuesto de carpentado y armamiento y fijación de los carpentados debe garantizar su correcta fijación y estabilidad con el caso del viento.

***TODAS LAS MEDIDAS SE DEBERÁN VERIFICAR EN OBRA.**

PRINI

CU: SUSTITUCION S.N.I.
 CUB: ESC. Nº 4997 "CACIQUE CAMBAF"

LOCALIZACION
 TARTAGAL - DTO GRAL SAN MARTIN - SALTA

Ministerio de Educación de la Nación

GOBIERNO DE LA PROVINCIA DE SALTA
 Ministerio de Educación, Cultura, Ciencia y Tecnología
 Secretaría de Administración y Control de Procesos

U.C.E.P.E.
 Arq. Pablo Ernesto FERNANDEZ

INDICADORES

FECHA: 08/05/2024

FECHA: 08/05/2024

FECHA: 08/05/2024

FECHA: 08/05/2024

<p>PRENOTICIA: Ver condiciones de ejecución en el proyecto.</p> <p>ACERCA: Ver condiciones de ejecución en el proyecto.</p> <p>NOTICIA: Ver condiciones de ejecución en el proyecto.</p> <p>VISTA: Ver condiciones de ejecución en el proyecto.</p> <p>PLANTA: Ver condiciones de ejecución en el proyecto.</p> <p>CORTE: Ver condiciones de ejecución en el proyecto.</p>	<p>PRENOTICIA: Ver condiciones de ejecución en el proyecto.</p> <p>ACERCA: Ver condiciones de ejecución en el proyecto.</p> <p>NOTICIA: Ver condiciones de ejecución en el proyecto.</p> <p>VISTA: Ver condiciones de ejecución en el proyecto.</p> <p>PLANTA: Ver condiciones de ejecución en el proyecto.</p> <p>CORTE: Ver condiciones de ejecución en el proyecto.</p>	<p>PRENOTICIA: Ver condiciones de ejecución en el proyecto.</p> <p>ACERCA: Ver condiciones de ejecución en el proyecto.</p> <p>NOTICIA: Ver condiciones de ejecución en el proyecto.</p> <p>VISTA: Ver condiciones de ejecución en el proyecto.</p> <p>PLANTA: Ver condiciones de ejecución en el proyecto.</p> <p>CORTE: Ver condiciones de ejecución en el proyecto.</p>	<p>PRENOTICIA: Ver condiciones de ejecución en el proyecto.</p> <p>ACERCA: Ver condiciones de ejecución en el proyecto.</p> <p>NOTICIA: Ver condiciones de ejecución en el proyecto.</p> <p>VISTA: Ver condiciones de ejecución en el proyecto.</p> <p>PLANTA: Ver condiciones de ejecución en el proyecto.</p> <p>CORTE: Ver condiciones de ejecución en el proyecto.</p>	<p>PRENOTICIA: Ver condiciones de ejecución en el proyecto.</p> <p>ACERCA: Ver condiciones de ejecución en el proyecto.</p> <p>NOTICIA: Ver condiciones de ejecución en el proyecto.</p> <p>VISTA: Ver condiciones de ejecución en el proyecto.</p> <p>PLANTA: Ver condiciones de ejecución en el proyecto.</p> <p>CORTE: Ver condiciones de ejecución en el proyecto.</p>	<p>PRENOTICIA: Ver condiciones de ejecución en el proyecto.</p> <p>ACERCA: Ver condiciones de ejecución en el proyecto.</p> <p>NOTICIA: Ver condiciones de ejecución en el proyecto.</p> <p>VISTA: Ver condiciones de ejecución en el proyecto.</p> <p>PLANTA: Ver condiciones de ejecución en el proyecto.</p> <p>CORTE: Ver condiciones de ejecución en el proyecto.</p>

REFERENCIAS GENERALES

TODAS LAS MEDIDAS SE DEBERÁN VERIFICAR EN OBRA.

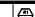
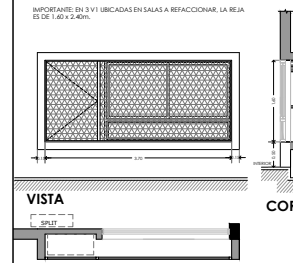
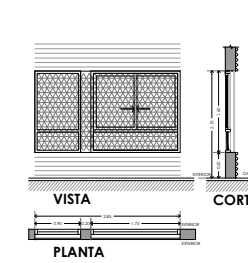
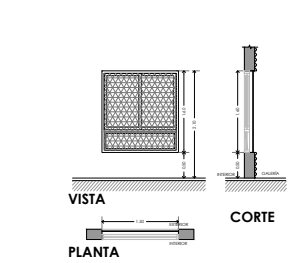
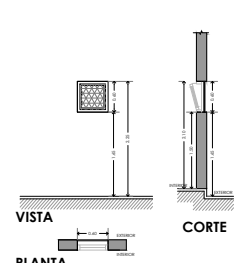
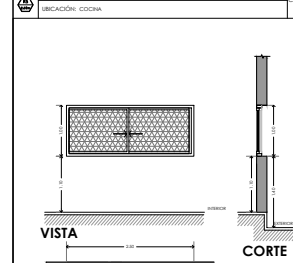
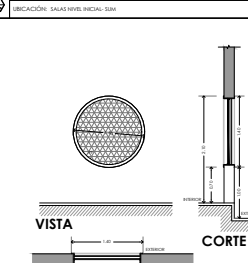
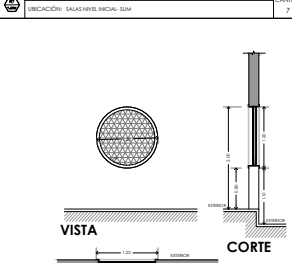
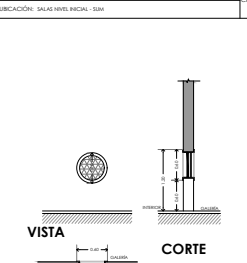
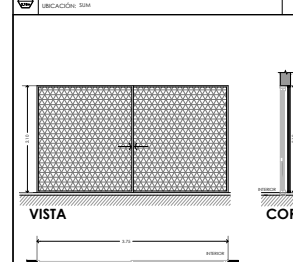
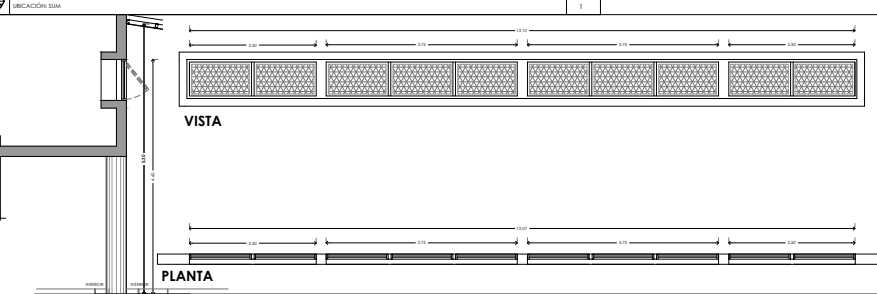
TODAS LAS MEDIDAS SE DEBERÁN VERIFICAR EN OBRA.

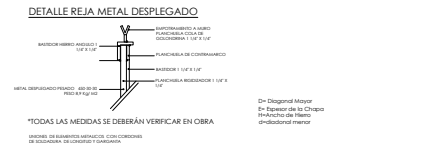
PRINI

Ministerio de Educación de la Nación

NOMBRE: PLANILLA DE CARPINTERIAS VENTANAS
 PLANO Nº: **PC V**
 PROYECTISTA: U.C.E.P.E.
 DIRECTOR AREA PROYECTO: Arq. Virginia Alicia Vilagran
 ARQUITECTO: Arq. Pablo Ernesto Fernandez
 ESCALAS: 1:50
 FECHA: 1999-09-01
 COORDINADOR GENERAL DE U.C.E.P.E.: Arq. Pablo Ernesto FERNANDEZ

GOBIERNO DE LA PROVINCIA DE SALTA
 Ministerio de Educación, Cultura, Ciencia y Tecnología
 Secretaría de Administración y Control de Procesos
 U.C.E.P.E.

 ITEM : ELEMENTO DE SEGURIDAD UBICACIÓN : SALAS NIVEL INICIAL	CANTIDAD : 6	ITEM : ELEMENTO DE SEGURIDAD UBICACIÓN : SALAS NIVEL INICIAL	CANTIDAD : 6
<p>IMPORTANTE: EN 3 VY UBICADAS EN SALAS A REAFIXACION. LA REJA ES DE 1.60 X 2.40m.</p>  <p>VISTA CORTE PLANTA Escala 1:50</p> <p>Paños: Malla de metal desplegado 450-30-30, 7 kg/m² soldada al marco batiente de fierro ángulo de 1 1/4"x1/4" y planchuelo para rigidor de 1 1/4" x 1/4". Esta estructura se empotrará al muro con planchuelo coto de galvanizado.</p> <p>Guía: -----</p> <p>Herrajes: Correspondiente al sistema de fijación y remoción de reja que permita la limpieza y reposición de vidrios.</p> <p>Pintura: 2 manos de convertidor de óxido de 1ª calidad - 2 manos de esmalte sintético de 1ª calidad</p>	 <p>VISTA CORTE PLANTA Escala 1:50</p> <p>Paños: Malla de metal desplegado 450-30-30, 7 kg/m² soldada al marco batiente de fierro ángulo de 1 1/4"x1/4" y planchuelo para rigidor de 1 1/4" x 1/4". Esta estructura se empotrará al muro con planchuelo coto de galvanizado.</p> <p>Guía: -----</p> <p>Herrajes: Correspondiente al sistema de fijación y remoción de reja que permita la limpieza y reposición de vidrios.</p> <p>Pintura: 2 manos de convertidor de óxido de 1ª calidad - 2 manos de esmalte sintético de 1ª calidad</p>	 <p>VISTA CORTE PLANTA Escala 1:50</p> <p>Paños: Malla de metal desplegado 450-30-30, 7 kg/m² soldada al marco batiente de fierro ángulo de 1 1/4"x1/4" y planchuelo para rigidor de 1 1/4" x 1/4". Esta estructura se empotrará al muro con planchuelo coto de galvanizado.</p> <p>Guía: -----</p> <p>Herrajes: Correspondiente al sistema de fijación y remoción de reja que permita la limpieza y reposición de vidrios.</p> <p>Pintura: 2 manos de convertidor de óxido de 1ª calidad - 2 manos de esmalte sintético de 1ª calidad</p>	 <p>VISTA CORTE PLANTA Escala 1:50</p> <p>Paños: Malla de metal desplegado 450-30-30, 7 kg/m² soldada al marco batiente de fierro ángulo de 1 1/4"x1/4" y planchuelo para rigidor de 1 1/4" x 1/4". Esta estructura se empotrará al muro con planchuelo coto de galvanizado.</p> <p>Guía: -----</p> <p>Herrajes: Correspondiente al sistema de fijación y remoción de reja que permita la limpieza y reposición de vidrios.</p> <p>Pintura: 2 manos de convertidor de óxido de 1ª calidad - 2 manos de esmalte sintético de 1ª calidad</p>
<p>ITEM: ELEMENTO DE SEGURIDAD UBICACIÓN: COCINA</p> <p>CANTIDAD: 1</p>  <p>VISTA CORTE PLANTA Escala 1:50</p> <p>Paños: Malla de metal desplegado 450-30-30, 7 kg/m² soldada al marco batiente de fierro ángulo de 1 1/4"x1/4" y planchuelo para rigidor de 1 1/4" x 1/4". Esta estructura se empotrará al muro con planchuelo coto de galvanizado.</p> <p>Guía: -----</p> <p>Herrajes: Correspondiente al sistema de fijación y remoción de reja que permita la limpieza y reposición de vidrios.</p> <p>Pintura: 2 manos de convertidor de óxido de 1ª calidad - 2 manos de esmalte sintético de 1ª calidad</p>	 <p>VISTA CORTE PLANTA Escala 1:50</p> <p>Paños: Malla de metal desplegado 450-30-30, 7 kg/m² soldada al marco batiente de fierro ángulo de 1 1/4"x1/4" y planchuelo para rigidor de 1 1/4" x 1/4". Esta estructura se empotrará al muro con planchuelo coto de galvanizado.</p> <p>Guía: -----</p> <p>Herrajes: Correspondiente al sistema de fijación y remoción de reja que permita la limpieza y reposición de vidrios.</p> <p>Pintura: 2 manos de convertidor de óxido de 1ª calidad - 2 manos de esmalte sintético de 1ª calidad</p>	 <p>VISTA CORTE PLANTA Escala 1:50</p> <p>Paños: Malla de metal desplegado 450-30-30, 7 kg/m² soldada al marco batiente de fierro ángulo de 1 1/4"x1/4" y planchuelo para rigidor de 1 1/4" x 1/4". Esta estructura se empotrará al muro con planchuelo coto de galvanizado.</p> <p>Guía: -----</p> <p>Herrajes: Correspondiente al sistema de fijación y remoción de reja que permita la limpieza y reposición de vidrios.</p> <p>Pintura: 2 manos de convertidor de óxido de 1ª calidad - 2 manos de esmalte sintético de 1ª calidad</p>	 <p>VISTA CORTE PLANTA Escala 1:50</p> <p>Paños: Malla de metal desplegado 450-30-30, 7 kg/m² soldada al marco batiente de fierro ángulo de 1 1/4"x1/4" y planchuelo para rigidor de 1 1/4" x 1/4". Esta estructura se empotrará al muro con planchuelo coto de galvanizado.</p> <p>Guía: -----</p> <p>Herrajes: Correspondiente al sistema de fijación y remoción de reja que permita la limpieza y reposición de vidrios.</p> <p>Pintura: 2 manos de convertidor de óxido de 1ª calidad - 2 manos de esmalte sintético de 1ª calidad</p>
<p>ITEM: ELEMENTO DE SEGURIDAD UBICACIÓN: SIM</p> <p>CANTIDAD: 3</p>  <p>VISTA CORTE PLANTA Escala 1:50</p> <p>Paños: Faja batiente tipo batiente de tipo estructural de 100mm(10mm) de fierro ángulo de 1 1/4"x1/4" y planchuelo para rigidor de 1 1/4" x 1/4". Esta estructura se empotrará al muro con planchuelo coto de galvanizado.</p> <p>Guía: Sistema de accionamiento conectado, apoyado sobre rodamientos inferiores de acero con rulman que come sobre guía superior de acero inoxidable.</p> <p>Herrajes: Correspondiente al sistema.</p> <p>Pintura: 2 manos de convertidor de óxido de 1ª calidad - 2 manos de esmalte sintético de 1ª calidad</p>	<p>ITEM: ELEMENTO DE SEGURIDAD UBICACIÓN: SIM</p> <p>CANTIDAD: 1</p>  <p>VISTA PLANTA Escala 1:50</p> <p>Chapa perforada ondulada tipo miniwave</p> <p>Paños: Reja de batiente de tubo estructural de 100mm(10mm), de espesor o calibre adecuado lo marco de perfiles ángulos T de 2" x 4" y planchuelo (1" x 1/4" y 2" x 1/4") con paño de chapa micro-perforada ondulada en aluminio o tipo ETC o similar incorporando los refuerzos intermedios (traversea, largueros o refuerzos en cruz).</p> <p>Guía: El sistema de accionamiento será conectado, apoyado sobre rodamientos inferiores de acero con rulman que come sobre guía superior, con rulmanes de estabilización en un todo de acuerdo a la documentación gráfica. El oferente deberá dimensionar esos rodamientos y especificar los materiales que propone.</p> <p>Herrajes: Correspondiente al sistema.</p> <p>Pintura: 2 manos de convertidor de óxido de 1ª calidad - 2 manos de esmalte sintético de 1ª calidad</p>		



PRINI

Ministerio de Educación
de la Nación

CUE:

CUI:

OBRA: SUSTITUCION S.N.I.
ESC. Nº 4097 "CACIQUE CAMBAI"

LOCALIZACION: TARTAGAL - DTO GRAL SAN MARTIN SALTA



O: 65° 47' 24.81"
S: 27° 30' 48.38"

NOMBRE: PLANILLA DE CARPINTERIAS REJAS

PLANO Nº: **PC R**

PROYECTISTAS: U.C.E.P.E.

DIRECTOR AREA PROYECTO: Arq. Virginia María Villagrán

ARCHIVO: C:\Users\Usuario\Documents\CARPO\PRINI\PRINI - Carpinterías - Carpinterías de Carpinterías - Carpinterías

ESCALAS: 1:200

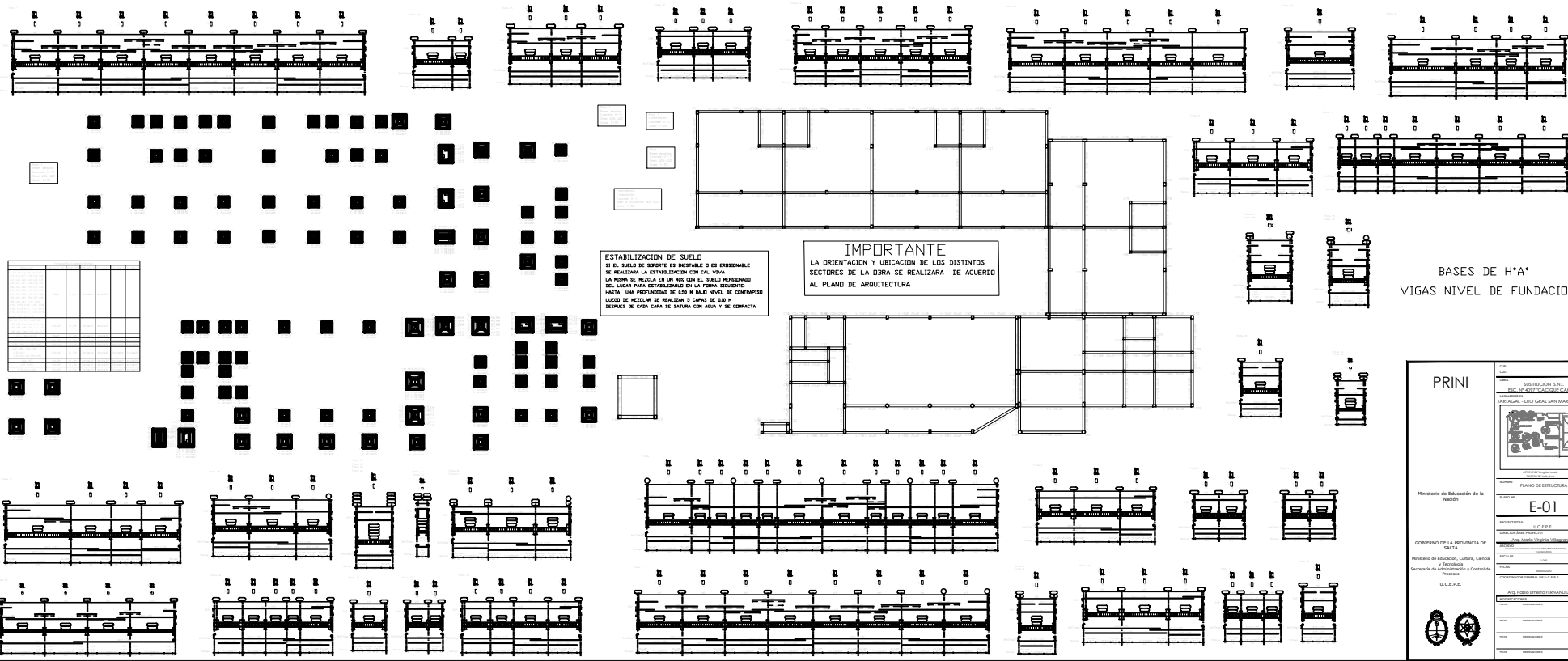
FECHA: Mayo 2020

COORDINADOR GENERAL DE U.C.E.P.E.: Arq. Pablo Ernesto FERNANDEZ

MODIFICACIONES:

FECHA	OBSERVACIONES
FECHA	OBSERVACIONES
FECHA	OBSERVACIONES
FECHA	OBSERVACIONES





BASES DE H*^a
 VIGAS NIVEL DE FUNDACION

PRINI

MINISTERIO DE EDUCACION DE LA NACION

PLANO DE ESTRUCTURA

E-01

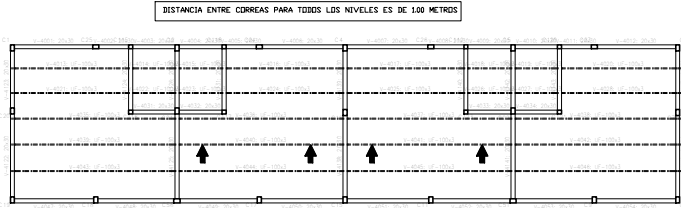
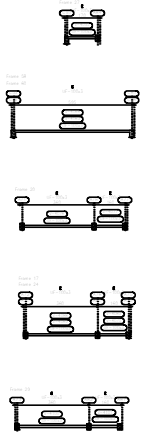
GOBIERNO DE LA PROVINCIA DE SANTA TERESITA

SECRETARIA DE EDUCACION, CULTURA, CIENCIA Y TECNOLOGIA

SECRETARIA DE ADMINISTRACION Y CONTROL DE PROCESOS

U.C.E.P.E.

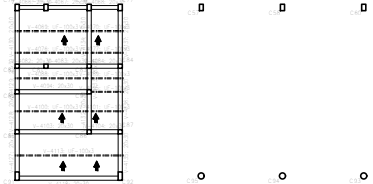
ANEXO PLANOS ESTRUCTURALES



VIGAS DINTEL
 PARA LUCES HASTA TRES METROS
 SECCION 20X20 CON 4 Ø DEL 12
 PARA LUCES MAYORES A TRES METROS
 SECCION 20X30 CON 6 Ø DEL 12
 LAS VIGAS DINTEL SE DESARROLLAN
 ENTRE COLUMNAS

IMPORTANTE
 LA ORIENTACION Y UBICACION DE LOS DISTINTOS
 SECTORES DE LA OBRA SE REALIZARA DE ACUERDO
 AL PLANO DE ARQUITECTURA

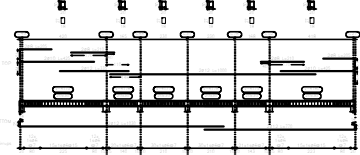
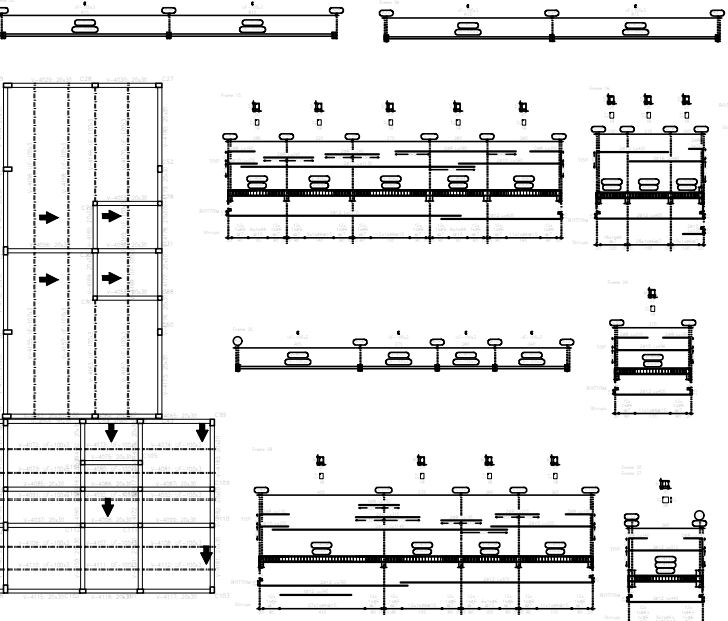
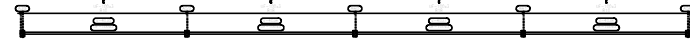
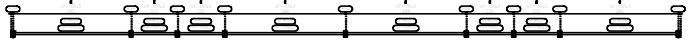
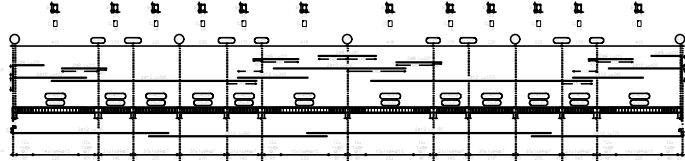
DISTANCIA ENTRE CORREAS PARA TODOS LOS NIVELES ES DE 100 METROS



Observaciones:
 Considerar el 1%
 Cálculo de los momentos de diseño de los
 apoyos de cada columna, según el caso.
 Verificar el 1%.



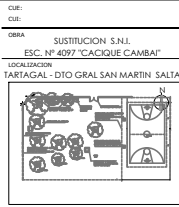
Observaciones:
 Considerar el 1%
 Cálculo de los momentos de diseño de los
 apoyos de cada columna, según el caso.
 Verificar el 1%.



CUBIERTA METALICA
 ANCLAJES, TENSORES Y EMPALMES
 DEBEN REALIZARSE VERIFICANDO
 LOS MISMOS SEGUN REGLAMENTO
 CIRSDC 301
 NORMAS IRAM 5214,5220y5304.

VIGAS RESISTENTES
 CUBIERTAS METALICAS

PRINI



Ministerio de Educación de la Nación

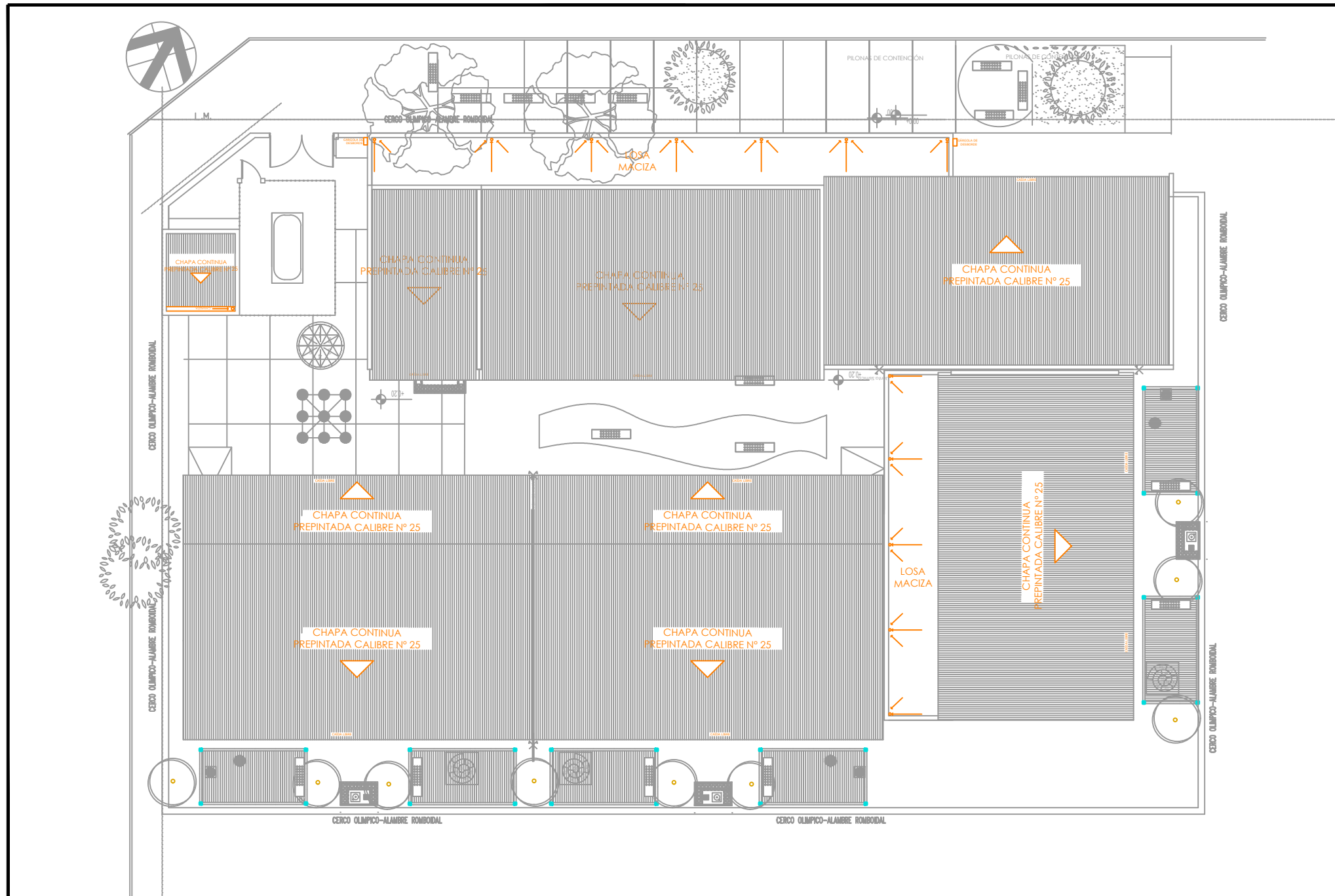
GOBIERNO DE LA PROVINCIA DE SALTA

Ministerio de Educación, Cultura, Ciencia y Tecnología
 Secretaría de Administración y Control de Procesos

U.C.E.P.E.

CUE:	
CUBA:	SUSTITUCION S.N.L. ESC. Nº 4097 "CACIQUE CAMBAI"
LOCALIZACION:	TARJAGAL - D.T.O GRAL SAN MARTIN SALTA
NOMBRE:	PLANO DE ESTRUCTURA
PLANO Nº:	E-03
PROYECTISTAS:	U.C.E.P.E.
DIRECTOR AREA PROYECTO:	Arq. María Virginia Vilabragan
INSTRUMENTO:	CONVENIO DE COLABORACION ENTRE EL GOBIERNO DE SALTA Y EL GOBIERNO FEDERAL
ESCALAS:	1:200
FECHA:	1998-02-22
COORDINADOR GENERAL DE U.C.E.P.E.:	Arq. Pablo Ernesto FERNANDEZ
MODIFICACIONES:	
FECHA:	OBSERVACIONES
FECHA:	OBSERVACIONES
FECHA:	OBSERVACIONES





PRINI

Ministerio de Educación
de la Nación

GOBIERNO DE LA PROVINCIA DE
SALTA

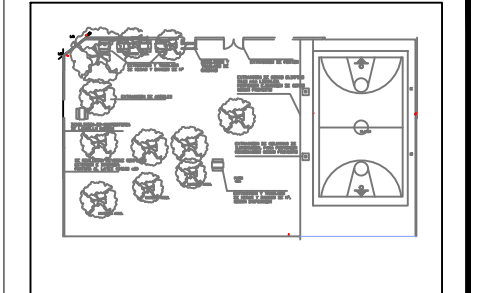
Ministerio de Educación, Cultura, Ciencia
y Tecnología
Secretaría de Administración y Control de
Procesos

U.C.E.P.E.



CUE:
CUI:
OBRA SUSTITUCION S.N.I.
ESC. Nº 4097 "CACIQUE CAMBAI"

LOCALIZACION
TARTAGAL - DTO GRAL SAN MARTIN SALTA



O: 63° 47' 24.81"
S: 22° 30' 48.38"

NOMBRE
INSTALACIÓN SANITARIA

PLANO Nº
IS-02

PROYECTISTAS:
U.C.E.P.E.

DIRECTOR AREA PROYECTO:
Arq. Virginia María Villagrán

ARCHIVO
D:\Compartidos\ VIRGINIA SANITARIOS PRINI\4097-CACIQUE
CAMBAI\4097 Inst. Sanit

ESCALAS
1:150

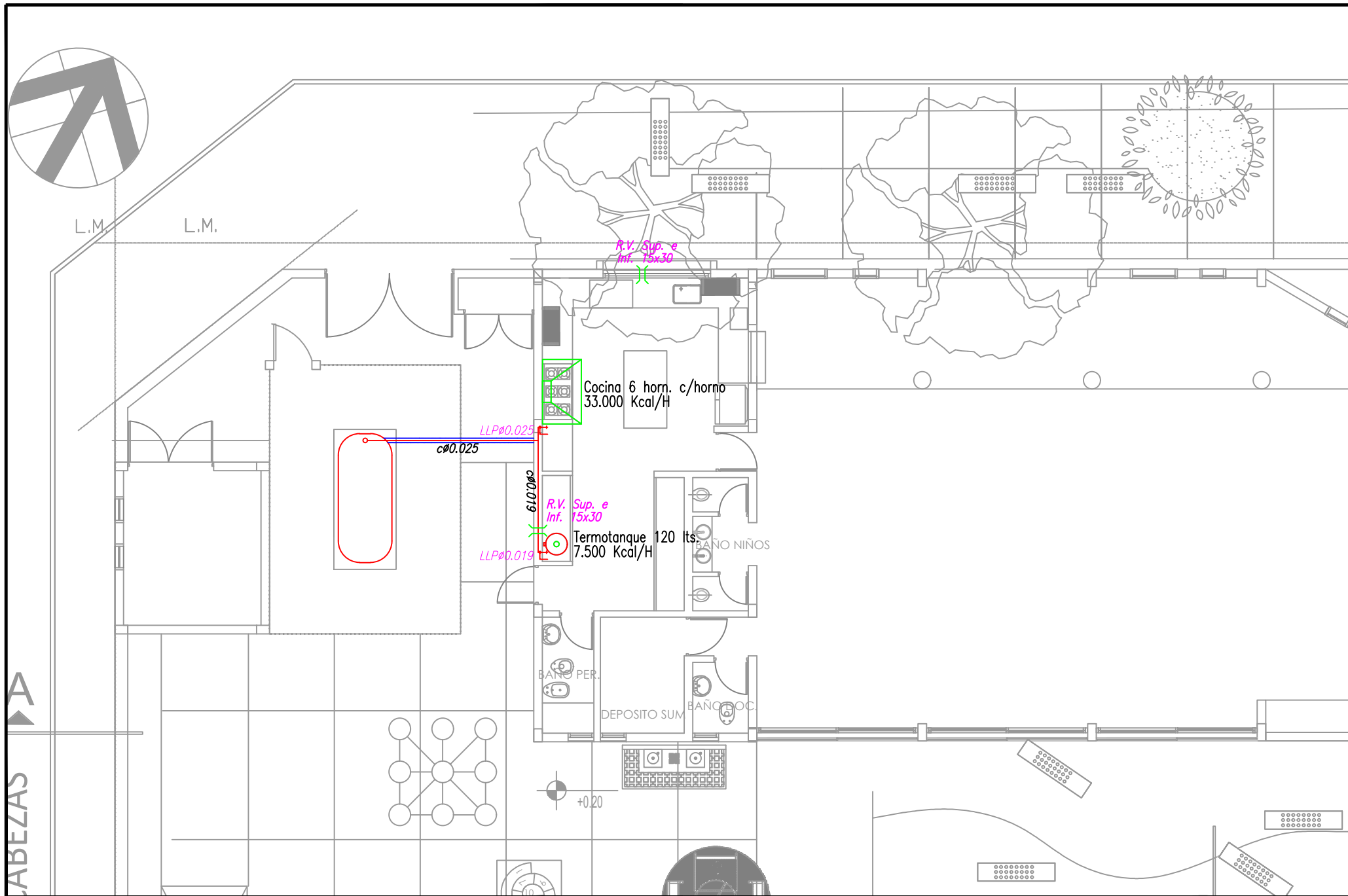
FECHA
Marzo 2020

COORDINADOR GENERAL DE U.C.E.P.E.

Arq. Pablo Ernesto FERNANDEZ

MODIFICACIONES	
FECHA	OBSERVACIONES
FECHA	OBSERVACIONES
FECHA	OBSERVACIONES
FECHA	OBSERVACIONES





PRINI

Ministerio de Educación
de la Nación

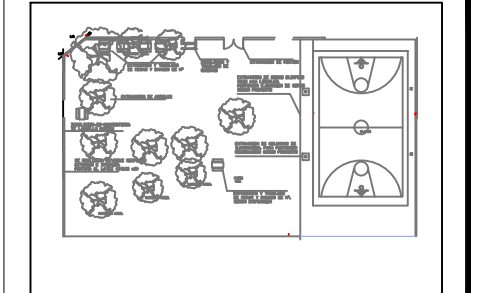
GOBIERNO DE LA PROVINCIA DE
SALTA

Ministerio de Educación, Cultura, Ciencia
y Tecnología
Secretaría de Administración y Control de
Procesos

U.C.E.P.E.



CUE:
CUI:
OBRA SUSTITUCION S.N.I.
ESC. N° 4097 "CACIQUE CAMBAI"
LOCALIZACION
TARTAGAL - DTO GRAL SAN MARTIN SALTA



O: 63° 47' 24.81"
S: 22° 30' 48.38"

NOMBRE
INSTALACIÓN DE GAS

PLANO N°
IG-01

PROYECTISTAS:
U.C.E.P.E.

DIRECTOR AREA PROYECTO:
Arq. Virginia María Villagrán

ARCHIVO
D:\Compartidos\VIRGINIA SANITARIOS PRINI\4097-CACIQUE
CAMBAI\4097 Inst. Sanit

ESCALAS
1:75

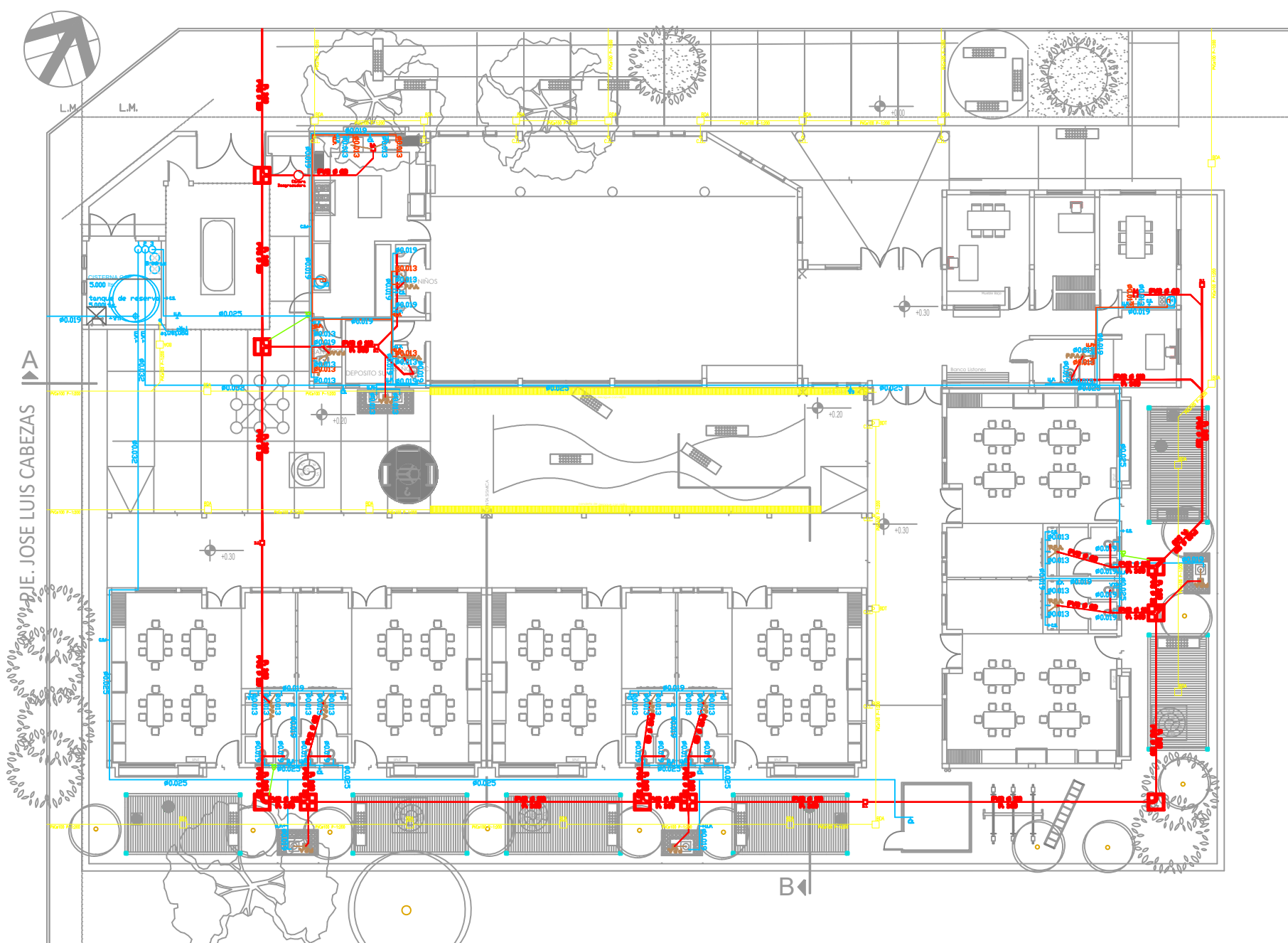
FECHA
Marzo 2020

COORDINADOR GENERAL DE U.C.E.P.E.

Arq. Pablo Ernesto FERNANDEZ

MODIFICACIONES	
FECHA	OBSERVACIONES
FECHA	OBSERVACIONES
FECHA	OBSERVACIONES
FECHA	OBSERVACIONES





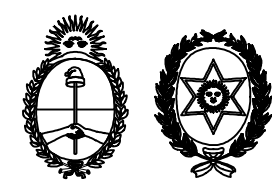
PRINI

Ministerio de Educación
de la Nación

GOBIERNO DE LA PROVINCIA DE
SALTA

Ministerio de Educación, Cultura, Ciencia
y Tecnología
Secretaría de Administración y Control de
Procesos

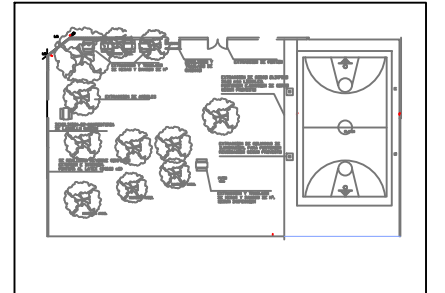
U.C.E.P.E.



CUE:
CUI:
OBRA

SUSTITUCION S.N.I.
ESC. N° 4097 "CACIQUE CAMBAI"

LOCALIZACION
TARTAGAL - DTO GRAL SAN MARTIN SALTA



O: 63° 47' 24.81"
S: 22° 30' 48.38"

NOMBRE
INSTALACIÓN SANITARIA

PLANO N°
IS-01

PROYECTISTAS:
U.C.E.P.E.

DIRECTOR AREA PROYECTO:
Arq. Virginia María Villagrán

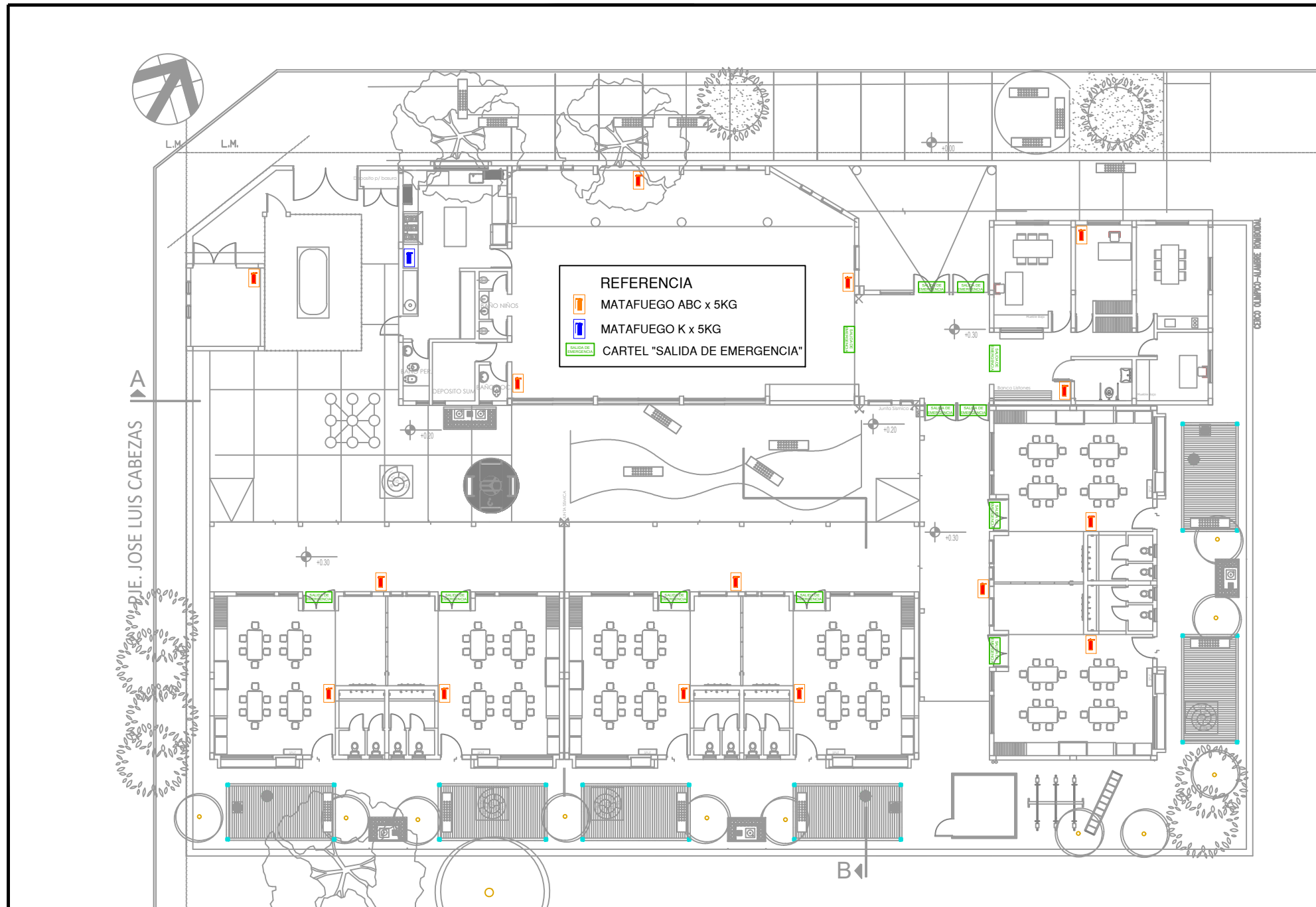
ARCHIVO
D:\Compartidos\VRGINIA SANITARIOS PRINI\4097-CACIQUE
CAMBAI\4097 Inst. Sanit

ESCALAS
1:150

FECHA
Marzo 2020

COORDINADOR GENERAL DE U.C.E.P.E.
Arq. Pablo Ernesto FERNANDEZ

MODIFICACIONES	
FECHA	OBSERVACIONES
FECHA	OBSERVACIONES
FECHA	OBSERVACIONES
FECHA	OBSERVACIONES



PRINI

Ministerio de Educación
de la Nación

GOBIERNO DE LA PROVINCIA DE
SALTA

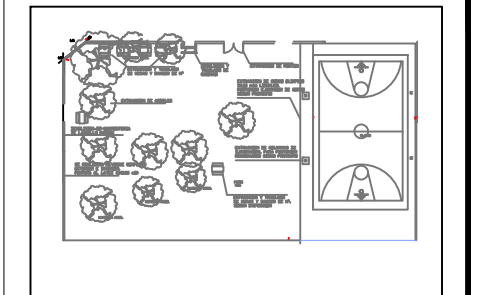
Ministerio de Educación, Cultura, Ciencia
y Tecnología
Secretaría de Administración y Control de
Procesos

U.C.E.P.E.



CUE:
CUI:
OBRA SUSTITUCION S.N.I.
ESC. N° 4097 "CACIQUE CAMBAI"

LOCALIZACION
TARTAGAL - DTO GRAL SAN MARTIN SALTA



O: 63° 47' 24.81"
S: 22° 30' 48.38"

NOMBRE
SERVICIO CONTRA INCENDIOS

PLANO N°
SCI-01

PROYECTISTAS:
U.C.E.P.E.

DIRECTOR AREA PROYECTO:
Arq. Virginia María Villagrán

ARCHIVO
D:\Compartidos\VRGINIA\SANITARIOS PRINI\4097-CACIQUE
CAMBAI\4097 Inst. Sant

ESCALAS
1:150

FECHA
Marzo 2020

COORDINADOR GENERAL DE U.C.E.P.E.

Arq. Pablo Ernesto FERNANDEZ

MODIFICACIONES	
FECHA	OBSERVACIONES
FECHA	OBSERVACIONES
FECHA	OBSERVACIONES
FECHA	OBSERVACIONES

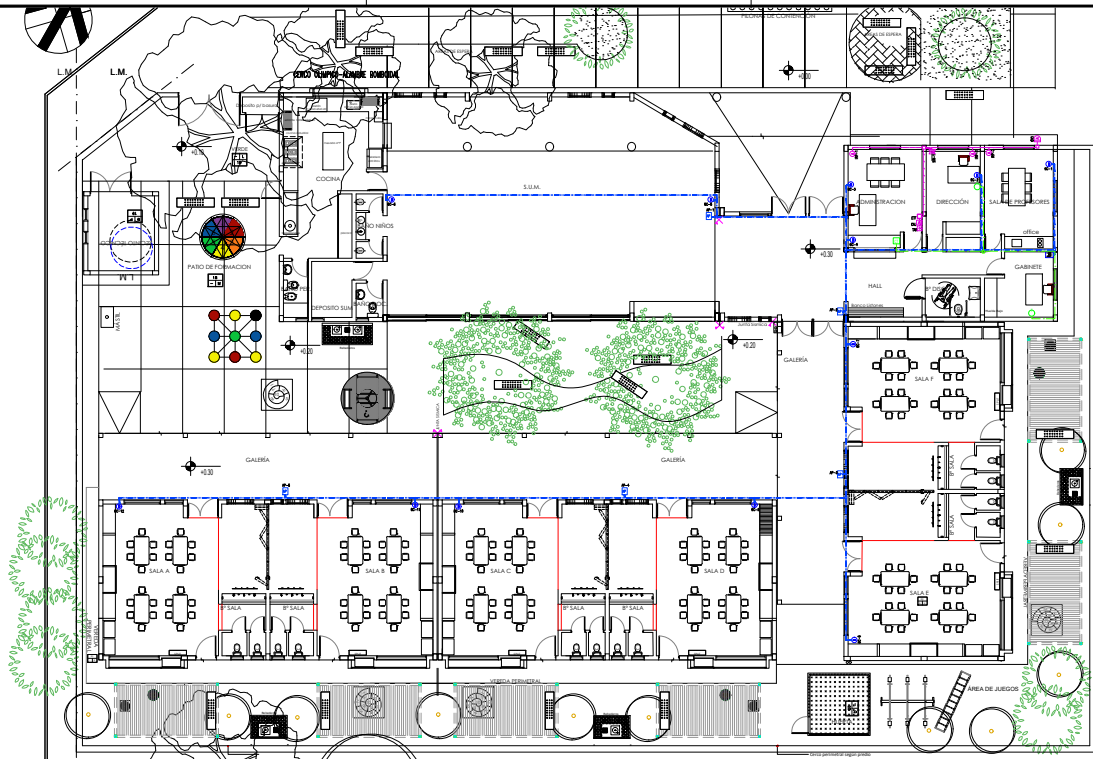


REFERENCIAS

- T: Telefonía
- A: Alarma
- D: Datos

REFERENCIAS

- A CAL: Central de alarma.-
- TAR TAR: Teclado de activación remota.-
- A SMM: sensor micromagnético.-
- IRP IRP: Infrarrojo pasivo.-
- SIN SIN: Sirena interior.-
- CAD CAD: Campana antidesarme.-
- ETF ETF: Emisor telefónico.-
- CTF CTF: Central telefónica.-
- Rack Rack: Racks mural tipo Fayer.-
- AP AP: Accel Point.-
- D D: Datos.-
- (R) # A DIMENSIONAR Cañería Aislante PVC Rígido Norma (EC 61366-21)



PRINI

Ministerio de Educación de la Nación

GOBIERNO DE LA PROVINCIA DE SALTA

Ministerio de Educación, Cultura, Ciencia y Tecnología
Secretaría de Administración y Control de Procesos

U.C.E.P.E.



CUIL:	
OBRA:	SUSTITUCION S.N.I. ESCH# 4997 "CACIQUE CAMBAI".
LOCALIZACION:	PARTAGAL - DPTO GRAL SAN MARTIN -SALTA
NOMBRE:	INSTALACION ELÉCTRICA (Artefactos)
PLANO Nº:	IE-02
PROYECTIVISTA:	U.C.E.P.E.
DIRECTOR AREA PROYECTO:	Arq. María Virginia Vilabragan
ARCHIVO:	El nombre completo del archivo (Carpeta) deberá ser el mismo que el del expediente. - Contiene: - OBSERVACIONES.
ESCALAS:	1:100
FECHA:	Marzo 2020
COORDINADOR GENERAL DE U.C.E.P.E.	Arq. Pablo Ernesto FERNANDEZ
MODIFICACIONES:	
FECHA:	OBSERVACIONES
FECHA:	OBSERVACIONES
FECHA:	OBSERVACIONES

ANEXO IV.

1. CARTA DE OFERTA

[fecha]

Programa de Apoyo a la Política de Mejoramiento de la Equidad Educativa (Contrato de Préstamo BID – 3455/OC-AR), Construcción de Edificio con Provisión de Equipamiento Mobiliario establecimiento JARDIN “4097 CACIQUE CAMBAI (EX-162)” en TARTAGAL, GRAL.JOSE DE SAN MARTIN– Provincia de. SALTA

Comp.Prec. N°PROMEDU-024-20.

Para: Ministerio de Educación de la Nación. Dirección General de Infraestructura.

Con la presentación de nuestra Oferta, declaramos lo siguiente:

- (a) **Conformidad:** Después de haber examinado el Documento de Comparación de Precios, incluyendo la(s) enmienda(s) [*liste*], ofrecemos ejecutar el [*nombre y número de identificación del Contrato*] de conformidad con las CG que acompañan a esta Oferta por el Precio del Contrato de [*indique el monto en cifras*], [*indique el monto en palabras*] [*indique el nombre de la moneda*];
- (b) **Precio Total:** La moneda del País del Contratante es: Peso.El Contrato en su totalidad deberá ser pagado en Pesos.
- (c) **Pago de Anticipo:** El pago de anticipo solicitado es:.....(máximo 20%) .
- (d) **Contrato vinculante:** Esta Oferta y su aceptación por escrito constituirán un Contrato de obligatorio cumplimiento entre ambas partes;
- (e) **Obligación de aceptar:** Entendemos que el Contratante no está obligado a aceptar la Oferta más baja ni ninguna otra Oferta que pudieran recibir;

- (f) **Validez de la Oferta y Garantía:** Confirmamos por la presente que esta Oferta cumple con el período de validez de la Oferta y, con el suministro de Garantía de Mantenimiento de la Oferta exigidos en los documentos de licitación y especificados en el Pliego de Condiciones Particulares.
- (g) **Elegibilidad:** Los suscritos, incluyendo todos los subcontratistas requeridos para ejecutar cualquier parte del contrato, tenemos nacionalidad de países miembros del Banco y en caso de detectar que cualquiera de los nombrados nos encontramos en cualquier conflicto de interés, notificaremos esta circunstancia por escrito al Contratante, ya sea durante el proceso de selección, las negociaciones o la ejecución del Contrato. En caso de que el contrato de obras incluya el suministro de bienes y servicios conexos, nos comprometemos a que estos bienes y servicios conexos sean originarios de países miembros del Banco.

Además, nosotros, incluido cualquier subcontratista o proveedor para cualquier componente del contrato, no tenemos ningún conflicto de intereses, de conformidad con lo dispuesto por el Banco y en caso de detectar que cualquiera de los nombrados nos encontramos en cualquier conflicto de interés, notificaremos esta circunstancia por escrito al Contratante, ya sea durante el proceso de selección y las negociaciones o la ejecución del Contrato;

- (h) **Suspensión e Inhabilitación** Nosotros (incluidos, los directores, personal clave, accionistas principales, personal propuesto y agentes), al igual que subcontratistas, proveedores, consultores, fabricantes o prestadores de servicios que intervienen en alguna parte del contrato, no somos objeto de una suspensión temporal o inhabilitación impuesta por el BID ni de una inhabilitación impuesta por el BID conforme al acuerdo para el cumplimiento conjunto de las decisiones de inhabilitación firmado por el BID y otros bancos de desarrollo.

Asimismo, no somos inelegibles de acuerdo con las leyes o regulaciones oficiales del País del Contratante o de conformidad con una decisión del Consejo de Seguridad de las Naciones Unidas.

- (i) **Empresa o ente de propiedad estatal:** no somos una entidad de propiedad del Estado.
- (j) **Cooperación:** Usaremos nuestros mejores esfuerzos para asistir al Banco en investigaciones.
- (k) **Comisiones, gratificaciones y honorarios:** Ninguna.

- (l) **Prácticas Prohibidas o Fraude y Corrupción:** Nosotros, y nuestros subcontratistas o proveedores para cualquier componente del contrato (incluidos, en todos los casos, los respectivos directores, funcionarios, accionistas principales, personal clave propuesto y agentes) hemos leído y entendido las definiciones de Fraude y Corrupción o Prácticas Prohibidas del Banco y las sanciones aplicables a la comisión de estas que constan de este documento y nos obligamos a observar las normas pertinentes sobre las mismas. Además, nos comprometemos que dentro del proceso de selección (y en caso de resultar adjudicatarios, en la ejecución) del contrato, a observar las leyes sobre fraude y corrupción, incluyendo soborno, aplicables en el país del Contratante.

Además, nosotros, y nuestros subcontratistas o proveedores para cualquier componente del contrato (incluidos, en todos los casos, los respectivos directores, funcionarios, accionistas principales, personal clave propuesto y agentes) reconocemos que el incumplimiento de cualquiera de estas declaraciones constituye el fundamento para la imposición por el Banco de una o más de las medidas que se describen en los Pliegos.

Nuestra empresa, su matriz, sus afiliados o subsidiarias, los subcontratistas o proveedores para cualquier parte del contrato (incluidos, en todos los casos, los directores, funcionarios, accionistas principales, personal clave propuesto y agentes):

- (i) No hemos sido declarados no elegibles por el Banco, o por otra Institución Financiera Internacional (IFI) con la cual el Banco haya suscrito un acuerdo para el reconocimiento recíproco de sanciones, para que se nos adjudiquen contratos financiados por cualquiera de éstas; y
- (ii) No hemos incurrido en ninguna Práctica Prohibida o Fraude y Corrupción y hemos tomado las medidas necesarias para asegurar que ninguna persona que actúe por nosotros o en nuestro nombre participe en fraude y corrupción o prácticas prohibidas.

Firma Autorizada: _____

Nombre y Cargo del Firmante: _____

Nombre del Oferente: _____

Dirección: _____

**ANEXO V. ELEGIBILIDAD
PARA SUMINISTRO DE BIENES, CONTRATACIÓN DE OBRAS Y PRESTACIÓN DE
SERVICIOS, EN ADQUISICIONES FINANCIADAS POR EL BANCO**

Lista de países miembros cuando el financiamiento provenga del Banco Interamericano de Desarrollo:

Alemania, Argentina, Austria, Bahamas, Barbados, Bélgica, Belice, Bolivia, Brasil, Canadá, Chile, Colombia, Costa Rica, Croacia, Dinamarca, Ecuador, El Salvador, Eslovenia, España, Estados Unidos, Finlandia, Francia, Guatemala, Guyana, Haití, Honduras, Israel, Italia, Jamaica, Japón, México, Nicaragua, Noruega, Países Bajos, Panamá, Paraguay, Perú, Portugal, Reino Unido, República de Corea, República Dominicana, República Popular de China, Suecia, Suiza, Surinam, Trinidad y Tobago, Uruguay, y Venezuela.

Territorios elegibles

- a) *Guadalupe, Guyana Francesa, Martinica, Reunión – por ser Departamentos de Francia.*
- b) *Islas Vírgenes Estadounidenses, Puerto Rico, Guam – por ser Territorios de los Estados Unidos de América.*
- c) *Aruba – por ser País Constituyente del Reino de los Países Bajos; y Bonaire, Curazao, Sint Maarten, Sint Eustatius – por ser Departamentos de Reino de los Países Bajos.*
- d) *Hong Kong – por ser Región Especial Administrativa de la República Popular de China.*

Criterios para determinar Nacionalidad y el país de origen de los bienes y servicios

Para efectuar la determinación sobre: a) la nacionalidad de las firmas e individuos elegibles para participar en contratos financiados por el Banco y b) el país de origen de los bienes y servicios, se utilizarán los siguientes criterios:

A) Nacionalidad

- a) **Un individuo** tiene la nacionalidad de un país miembro del Banco si satisface uno de los siguientes requisitos:
 - i) es ciudadano de un país miembro; o
 - ii) ha establecido su domicilio en un país miembro como residente “bona fide” y está legalmente autorizado para trabajar en dicho país.
- b) **Una firma** tiene la nacionalidad de un país miembro si satisface los dos siguientes requisitos:

- i) esta legalmente constituida o incorporada conforme a las leyes de un país miembro del Banco; y
- ii) más del cincuenta por ciento (50%) del capital de la firma es de propiedad de individuos o firmas de países miembros del Banco.

Todos los socios de una asociación en participación, consorcio o asociación (APCA) con responsabilidad mancomunada y solidaria y todos los subcontratistas deben cumplir con los requisitos arriba establecidos.

B) Origen de los Bienes

Los bienes se originan en un país miembro del Banco si han sido extraídos, cultivados, cosechados o producidos en un país miembro del Banco. Un bien es producido cuando mediante manufactura, procesamiento o ensamblaje el resultado es un artículo comercialmente reconocido cuyas características básicas, su función o propósito de uso son substancialmente diferentes de sus partes o componentes.

En el caso de un bien que consiste de varios componentes individuales que requieren interconectarse (lo que puede ser ejecutado por el suministrador, el Contratante o un tercero) para lograr que el bien pueda operar, y sin importar la complejidad de la interconexión, el Banco considera que dicho bien es elegible para su financiación si el ensamblaje de los componentes individuales se hizo en un país miembro. Cuando el bien es una combinación de varios bienes individuales que normalmente se empaacan y venden comercialmente como una sola unidad, el bien se considera que proviene del país en donde este fue empacado y embarcado con destino al Contratante.

Para efectos de determinación del origen de los bienes identificados como “hecho en la Unión Europea”, estos serán elegibles sin necesidad de identificar el correspondiente país específico de la Unión Europea.

El origen de los materiales, partes o componentes de los bienes o la nacionalidad de la firma productora, ensambladora, distribuidora o vendedora de los bienes no determina el origen de los mismos

C) Origen de los Servicios

El país de origen de los servicios es el mismo del individuo o firma que presta los servicios conforme a los criterios de nacionalidad arriba establecidos. Este criterio se aplica a los servicios conexos al suministro de bienes (tales como transporte, aseguramiento, montaje, ensamblaje, etc.), a los servicios de construcción y a los servicios de consultoría.

Anexo VI. Modelo de Contrato

Convenio

EL PRESENTE CONVENIO se celebra el día _____ del mes de _____ de _____ entre EL MINISTERIO DE EDUCACION DE LA NACION (denominado en lo sucesivo "el Contratante"), por una parte, y _____ de _____ (denominado en lo sucesivo "el Contratista"), por la otra.

POR CUANTO el Contratante desea que el Contratista ejecute las obras denominadas _____, y ha aceptado la Oferta presentada por el Contratista para la ejecución y terminación de dichas Obras y para la reparación de cualesquiera defectos de las mismas por un monto de pesos

El Contratante y el Contratista acuerdan lo siguiente:

1. En el presente Convenio los términos y las expresiones tendrán el mismo significado que se les atribuya en los documentos contractuales a que se refieran.
2. El presente Convenio prevalecerá sobre todos los demás documentos contractuales. Se considerará que los documentos enumerados a continuación constituyen el presente Contrato; dichos documentos deberán leerse e interpretarse como integrantes del mismo:
 - (i) Notificación de la Adjudicación
 - (ii) La Oferta
 - (iii) Enmiendas Nos. _____ (si los hubiere)
 - (iv) Condiciones Especiales
 - (v) Condiciones Generales
 - (vi) Especificaciones
 - (vii) Planos, y
 - (viii) Formularios debidamente llenados
 - (ix) Todo otro documento gráfico y/o escrito, los reglamentos técnicos y las normas para la construcción y/o ampliación de edificios que establezca el pliego y/o que legalmente corresponda agregar a la documentación contractual
3. Como contrapartida de los pagos que el Contratante hará al Contratista conforme se estipula en el presente Convenio, el Contratista se compromete ante el Contratante, por medio del presente Convenio, a ejecutar las Obras y a reparar sus defectos de conformidad en todo respecto con las disposiciones del Contrato.
4. El Contratante se compromete por medio del presente a pagar al Contratista, en compensación por la ejecución y terminación de las Obras y la reparación de sus defectos, el Precio del Contrato o las otras sumas que resulten pagaderas de conformidad con lo dispuesto en el Contrato en el plazo y la forma estipulados en éste.

EN FE DE LO CUAL las partes han celebrado el presente Convenio de conformidad con las leyes de _____ en el día, mes y año arriba indicados.

Firmado por _____ (por el Contratante)

Firmado por _____ (por el Contratista)

ANEXO VII - DECLARACIÓN DE MANTENIMIENTO DE OFERTA

Fecha: _____

Nombre del Contrato: *(nombre del proceso de adquisición)*

No. de Identificación del Lote Cotizado: _____

A: *(nombre del Comprador)*

Nosotros, los suscritos, declaramos que:

1. Entendemos que, de acuerdo con sus condiciones, las ofertas deberán estar respaldadas por una Declaración de Mantenimiento de Oferta.

2. Aceptamos que automáticamente seremos declarados inelegibles para participar en cualquier licitación implementada por el programa por un período de 1 (un) año contado a partir de la fecha de apertura indicada en el presente documento de cotización si violamos nuestra(s) obligación(es) bajo las condiciones de la oferta si:

(a) retiráramos nuestra Oferta durante el período de vigencia de la oferta especificado por nosotros en el Formulario de Oferta; o

(b) no aceptamos la corrección de los errores de conformidad a lo estipulado en el documento de Invitación a Cotizar Precios o

(c) si después de haber sido notificados de la aceptación de nuestra Oferta durante el período de validez de la misma, (i) no ejecutamos o rehusamos ejecutar el formulario del Contrato, si es requerido; o (ii) no suministramos o rehusamos suministrar la Garantía de Cumplimiento.

Adicionalmente, la inhabilitación para contratar será comunicada o otras entidades multilaterales y a las autoridades nacionales de contrataciones públicas.

3. Entendemos que esta Declaración de Mantenimiento de Oferta expirará si no somos los adjudicatarios, y cuando ocurra primero uno de los siguientes hechos: (i) si recibimos una copia de su comunicación con el nombre del Oferente adjudicatario; o (ii) han transcurrido veintiocho días después de la expiración de nuestra Oferta.

4. Entendemos que, si somos una Asociación en Participación o Consorcio, el Manifiesto de Garantía de Oferta deberá estar en el nombre de la Asociación en Participación o del Consorcio que presenta la Oferta. Si la Asociación en Participación o Consorcio no ha sido legalmente constituida en el momento de presentar la oferta, el Manifiesto de Garantía de Oferta deberá ser en nombre de todos los miembros futuros tal como se enumeran en la carta de intención.

Firmada: _____ En capacidad de _____

[insertar la firma de (los) representante(s) autorizado(s)] [indicar el cargo]

Nombre: _____ [indicar el nombre en letra de molde o mecanografiado]

Debidamente autorizado para firmar la oferta por y en nombre de: _____ [indicar el nombre la entidad que autoriza]

Fechada el _____ [indicar el día] día de _____ [indicar el mes] de _____ [indicar el año]

ANEXO VIII. PRACTICAS PROHIBIDAS

El Banco exige a todos los Prestatarios (incluyendo los beneficiarios de donaciones), organismos ejecutores y organismos contratantes, al igual que a todas las firmas, entidades o individuos oferentes por participar o participando en actividades financiadas por el Banco incluyendo, entre otros, solicitantes, oferentes, proveedores de bienes, contratistas, consultores, miembros del personal, subcontratistas, subconsultores, proveedores de servicios y concesionarios (incluidos sus respectivos funcionarios, empleados y representantes, ya sean sus atribuciones expresas o implícitas), observar los más altos niveles éticos y denuncien al Banco¹ todo acto sospechoso de constituir una Práctica Prohibida del cual tenga conocimiento o sea informado, durante el proceso de selección y las negociaciones o la ejecución de un contrato. Las Prácticas Prohibidas comprenden actos de: (i) prácticas corruptivas; (ii) prácticas fraudulentas; (iii) prácticas coercitivas; y (iv) prácticas colusorias y (v) prácticas obstructivas. El Banco ha establecido mecanismos para la denuncia de la supuesta comisión de Prácticas Prohibidas. Toda denuncia deberá ser remitida a la Oficina de Integridad Institucional (OII) del Banco para que se investigue debidamente. El Banco también ha adoptado procedimientos de sanción para la resolución de casos y ha celebrado acuerdos con otras Instituciones Financieras Internacionales (IFI) a fin de dar un reconocimiento recíproco a las sanciones impuestas por sus respectivos órganos sancionadores.

(a) El Banco define, para efectos de esta disposición, los términos que figuran a continuación:

- (i) Una práctica corruptiva consiste en ofrecer, dar, recibir o solicitar, directa o indirectamente, cualquier cosa de valor para influenciar indebidamente las acciones de otra parte;
- (ii) Una práctica fraudulenta es cualquier acto u omisión, incluida la tergiversación de hechos y circunstancias, que deliberada o imprudentemente, engañen, o intenten engañar, a alguna parte para obtener un beneficio financiero o de otra naturaleza o para evadir una obligación;
- (iii) Una práctica coercitiva consiste en perjudicar o causar daño, o amenazar con perjudicar o causar daño, directa o indirectamente, a cualquier parte o a sus bienes para influenciar indebidamente las acciones de una parte; y
- (iv) Una práctica colusoria es un acuerdo entre dos o más partes realizado con la intención de alcanzar un propósito inapropiado, lo que incluye influenciar en forma inapropiada las acciones de otra parte; y

¹ En el sitio virtual del Banco (www.iadb.org/integrity) se facilita información sobre cómo denunciar la supuesta comisión de Prácticas Prohibidas, las normas aplicables al proceso de investigación y sanción y el convenio que rige el reconocimiento recíproco de sanciones entre instituciones financieras internacionales.

(v) Una práctica obstructiva consiste en:

- a.a. destruir, falsificar, alterar u ocultar deliberadamente evidencia significativa para la investigación o realizar declaraciones falsas ante los investigadores con el fin de impedir materialmente una investigación del Grupo del Banco sobre denuncias de una práctica corrupta, fraudulenta, coercitiva o colusoria; y/o amenazar, hostigar o intimidar a cualquier parte para impedir que divulgue su conocimiento de asuntos que son importantes para la investigación o que prosiga la investigación, o
- b.b. todo acto dirigido a impedir materialmente el ejercicio de inspección del Banco y los derechos de auditoría previstos en el párrafo 1.1 (e) de abajo.

(b) Si se determina que, de conformidad con los Procedimientos de sanciones del Banco, cualquier firma, entidad o individuo actuando como oferente o participando en una actividad financiada por el Banco incluidos, entre otros, solicitantes, oferentes, proveedores, contratistas, consultores, miembros del personal, subcontratistas, subconsultores, proveedores de bienes o servicios, concesionarios, Prestatarios (incluidos los Beneficiarios de donaciones), organismos ejecutores u organismos contratantes (incluyendo sus respectivos funcionarios, empleados y representantes, ya sean sus atribuciones expresas o implícitas) ha cometido una Práctica Prohibida en cualquier etapa de la adjudicación o ejecución de un contrato, el Banco podrá:

- (i) no financiar ninguna propuesta de adjudicación de un contrato para la adquisición de bienes o servicios, la contratación de obras, o servicios de consultoría;
- (ii) suspender los desembolsos de la operación, si se determina, en cualquier etapa, que un empleado, agencia o representante del Prestatario, el Organismo Ejecutor o el Organismo Contratante ha cometido una Práctica Prohibida;
- (iii) declarar una contratación no elegible para financiamiento del Banco y cancelar y/o acelerar el pago de una parte del préstamo o de la donación relacionada inequívocamente con un contrato, cuando exista evidencia de que el representante del Prestatario, o Beneficiario de una donación, no ha tomado las medidas correctivas adecuadas (lo que incluye, entre otras cosas, la notificación adecuada al Banco tras tener conocimiento de la comisión de la Práctica Prohibida) en un plazo que el Banco considere razonable;
- (iv) emitir una amonestación a la firma, entidad o individuo en el formato de una carta formal de censura por su conducta;

- (v) declarar a una firma, entidad o individuo inelegible, en forma permanente o por determinado período de tiempo, para que (i) se le adjudiquen contratos o participe en actividades financiadas por el Banco, y (ii) sea designado² subconsultor, subcontratista o proveedor de bienes o servicios por otra firma elegible a la que se adjudique un contrato para ejecutar actividades financiadas por el Banco;
 - (vi) remitir el tema a las autoridades pertinentes encargadas de hacer cumplir las leyes; y/o;
 - (vii) imponer otras sanciones que considere apropiadas bajo las circunstancias del caso, incluyendo la imposición de multas que representen para el Banco un reembolso de los costos vinculados con las investigaciones y actuaciones. Dichas sanciones podrán ser impuestas en forma adicional o en sustitución de las sanciones arriba referidas.
- (c) Lo dispuesto en los incisos (i) y (ii) del párrafo 1.1 (b) se aplicará también en casos en los que las partes hayan sido temporalmente declaradas inelegibles para la adjudicación de nuevos contratos en espera de que se adopte una decisión definitiva en un proceso de sanción, o cualquier otra resolución.
- (d) La imposición de cualquier medida que sea tomada por el Banco de conformidad con las provisiones referidas anteriormente será de carácter público.
- (e) Asimismo, cualquier firma, entidad o individuo actuando como oferente o participando en una actividad financiada por el Banco, incluidos, entre otros, solicitantes, oferentes, proveedores de bienes, contratistas, consultores, miembros del personal, subcontratistas, subconsultores, proveedores de servicios, concesionarios, Prestatarios (incluidos los beneficiarios de donaciones), organismos ejecutores o contratantes (incluidos sus respectivos funcionarios, empleados y representantes, ya sean sus atribuciones expresas o implícitas) podrá verse sujeto a sanción de conformidad con lo dispuesto en convenios suscritos por el Banco con otra Institución Financiera Internacional (IFI) concernientes al reconocimiento recíproco de decisiones de inhabilitación. A efectos de lo dispuesto en el presente párrafo, el término “sanción” incluye toda inhabilitación permanente, imposición de condiciones para la participación

² Un subconsultor, subcontratista o proveedor de bienes o servicios designado (se utilizan diferentes apelaciones dependiendo del documento de licitación) es aquel que cumple una de las siguientes condiciones: (i) ha sido incluido por el oferente en su oferta o solicitud de precalificación debido a que aporta experiencia y conocimientos específicos y esenciales que permiten al oferente cumplir con los requisitos de elegibilidad de la licitación; o (ii) ha sido designado por el Prestatario.

en futuros contratos o adopción pública de medidas en respuesta a una contravención del marco vigente de una Institución Financiera Internacional (IFI) aplicable a la resolución de denuncias de comisión de Prácticas Prohibidas.

- (f) El Banco exige que los solicitantes, oferentes, proveedores de bienes y sus representantes, contratistas, consultores, miembros del personal, subcontratistas, subconsultores, proveedores de servicios y sus representantes, y concesionarios permitan al Banco revisar cualesquiera cuentas, registros y otros documentos relacionados con la presentación de propuestas y con el cumplimiento del contrato y someterlos a una auditoría por auditores designados por el Banco. Todo solicitante, oferente, proveedor de bienes y su representante, contratista, consultor, miembro del personal, subcontratista, subconsultor, proveedor de servicios y concesionario deberá prestar plena asistencia al Banco en su investigación. El Banco también requiere que solicitantes, oferentes, proveedores de bienes y sus representantes, contratistas, consultores, miembros del personal, subcontratistas, subconsultores, proveedores de servicios y concesionarios: (i) conserven todos los documentos y registros relacionados con actividades financiadas por el Banco por un período de siete (7) años luego de terminado el trabajo contemplado en el respectivo contrato; y (ii) entreguen todo documento necesario para la investigación de denuncias de comisión de Prácticas Prohibidas y (iii) aseguren que los empleados o agentes de los solicitantes, oferentes, proveedores de bienes y sus representantes, contratistas, consultores, subcontratistas, subconsultores, proveedores de servicios y concesionarios que tengan conocimiento de las actividades financiadas por el Banco estén disponibles para responder a las consultas relacionadas con la investigación provenientes de personal del Banco o de cualquier investigador, agente, auditor, o consultor apropiadamente designado. Si el solicitante, oferente, proveedor de bienes y su representante, contratista, consultor, miembro del personal, subcontratista, subconsultor proveedor de servicios o concesionario se niega a cooperar o incumple el requerimiento del Banco, o de cualquier otra forma obstaculiza la investigación por parte del Banco, el Banco, bajo su sola discreción, podrá tomar medidas apropiadas contra el solicitante, oferente, proveedor de bienes y su representante, contratista, consultor, miembro del personal, subcontratista, subconsultor, proveedor de servicios, o concesionario.
- (g) Cuando un Prestatario adquiera bienes, servicios distintos de servicios de consultoría, obras o servicios de consultoría directamente de una agencia especializada, todas las disposiciones contempladas en el párrafo 1.1 y subsiguientes relativas a sanciones y Prácticas Prohibidas se aplicarán íntegramente a los solicitantes, oferentes, proveedores de bienes y sus representantes, contratistas, consultores, miembros del personal, subcontratistas, subconsultores, proveedores de servicios, concesionarios (incluidos sus respectivos funcionarios, empleados y representantes, ya sean sus atribuciones expresas o implícitas), o cualquier otra entidad que haya suscrito contratos con dicha agencia especializada para la provisión de bienes, obras o servicios distintos de servicios de consultoría en conexión con actividades financiadas por el Banco. El

Banco se reserva el derecho de obligar al Prestatario a que se acoja a recursos tales como la suspensión o la rescisión. Las agencias especializadas deberán consultar la lista de firmas e individuos declarados inelegibles de forma temporal o permanente por el Banco. En caso de que una agencia especializada suscriba un contrato o una orden de compra con una firma o individuo declarado inelegible de forma temporal o permanente por el Banco, el Banco no financiará los gastos conexos y se acogerá a otras medidas que considere convenientes.

Los Consultores declaran y garantizan:

- (i) que han leído y entendido las definiciones de Prácticas Prohibidas del Banco y las sanciones aplicables a la comisión de las mismas que constan de este documento y se obligan a observar las normas pertinentes sobre las mismas;
- (ii) que no han incurrido en ninguna Práctica Prohibida descrita en este documento;
- (iii) que no han tergiversado ni ocultado ningún hecho sustancial durante los procesos de selección, negociación, adjudicación o ejecución de un contrato;
- (iv) que ni ellos ni sus agentes, personal, subcontratistas, subconsultores, directores, funcionarios o accionistas principales han sido declarados por el Banco o por otra Institución Financiera Internacional (IFI) con la cual el Banco haya suscrito un acuerdo para el reconocimiento recíproco de sanciones, inelegibles para que se les adjudiquen contratos financiados por el Banco o por dicha IFI, o culpables de delitos vinculados con la comisión de Prácticas Prohibidas;
- (v) que ninguno de sus directores, funcionarios o accionistas principales han sido director, funcionario o accionista principal de ninguna otra compañía o entidad que haya sido declarada inelegible por el Banco o por otra Institución Financiera Internacional (IFI) y con sujeción a lo dispuesto en acuerdos suscritos por el Banco concernientes al reconocimiento recíproco de sanciones para que se le adjudiquen contratos financiados por el Banco o ha sido declarado culpable de un delito vinculado con Prácticas Prohibidas;
- (vi) que han declarado todas las comisiones, honorarios de representantes, pagos por servicios de facilitación o acuerdos para compartir ingresos relacionados con actividades financiadas por el Banco;
- (vii) que reconocen que el incumplimiento de cualquiera de estas garantías

constituye el fundamento para la imposición por el Banco de una o más de las medidas que se describen en la Cláusula 1.1 (b).



República Argentina - Poder Ejecutivo Nacional
2020 - Año del General Manuel Belgrano

Hoja Adicional de Firmas
Informe gráfico

Número:

Referencia: PBG PROMEDU-024-20 SAL

El documento fue importado por el sistema GEDO con un total de 447 pagina/s.