

ISSN N°1850-4086
N°1593 Noviembre de 2022

Diarios de la Majada Caprina

fascículo 1

Escriben en esta edición:
Marcelo Contreras, Eduardo Jorge,
María Valeria Paz, Rafael Piedrasanta,
Melisa Erro Velazquez y María Cella Vittari

INTA Ediciones

COLECCION DIVULGACION

Diarios de la Majada Caprina es una publicación semestral de la Estación Experimental Agropecuaria Santiago del Estero del Instituto Nacional de Tecnología Agropecuaria, que tiene por objetivo compilar y difundir artículos, tecnologías y experiencias vinculadas a la producción caprina en la provincia y en la región. Lo expresado por autores, corresponsales, columnistas y/o colaboradores no necesariamente reflejan el pensamiento de los compiladores, de la publicación, o de su institución editora.

Diarios de la majada caprina, fascículo 1.

Equipo editorial:

Marcelo Contreras & Lucio Auhad. Área de Coordinación Territorial y Desarrollo Rural.

Escriben en esta edición: Marcelo Contreras, Eduardo Jorge, María Valeria Paz, Rafael Piedrasanta, Melisa Erro Velazquez y Maria Celia Vittar. Fotografías: Marcelo Contreras. Diseño: Lucio Auhad.

Colaboran: Carlos Gómez, Mariana Piola.

Estación Experimental Agropecuaria Santiago del Estero

Centro Regional Tucumán Santiago del Estero



Instituto Nacional de
Tecnología Agropecuaria

Secretaría de Agricultura,
Ganadería y Pesca



Ministerio de Economía
Argentina

En este número de Diarios de la Majada Caprina:

Institucional:

Palabras de bienvenida.

Nicolás Giovannini, coordinador del proyecto estructurante INTA *Tecnologías sostenibles para la estabilización y mejora de la competitividad de las cadenas productivas de ovinos, caprinos y camélidos sudamericanos*, saluda el primer fascículo de Diarios de la Majada Caprina.

Página 5

Divulgación Científica:

La producción caprina y sus destinos en Santiago del Estero.

Versión ampliada del trabajo presentado por las autoras en el III Congreso de Producción Caprina (2021) en el que se discute y demuestra la relevancia de la actividad caprina en la provincia de Santiago del Estero, donde se registra, a partir de los datos analizados, la mayor cantidad de cabezas caprinas del país.

Página 8

Una mirada agroecológica de la actividad caprina en el suroeste de Santiago del Estero.

Documento que propone un análisis sistémico y define un modelo conceptual desde la agroecología para la ganadería caprina, actividad principal en los sistemas productivos campesinos del suroeste de Santiago del Estero. Fue presentado en el Primer Congreso Argentino de Agroecología (2019).

Página 19

Proyectos e Intervención:

El programa de desarrollo de la cadena caprina (PRODECCA) en Santiago del Estero.

Este artículo resume las actividades, avances y logros de la Estación Experimental Agropecuaria Santiago del Estero junto al PRODECCA.

Página 28

La trama caprina: soberanía y seguridad alimentaria en Santiago del Estero.

En el marco del programa *Ciencia y Tecnología contra el Hambre*, un equipo de trabajo de distintas unidades de INTA, inició un proyecto que analiza la producción, comercialización y consumo de carne caprina en Santiago del Estero, desde el enfoque de tramas de valor.

Página 34

Tecnologías y Experiencias:

Modelo de corral para el Ganado Caprino.

La mejora de los corrales es un eslabón clave en la producción caprina. Se propone un modelo conceptual de corral, para sistemas extensivos o intensivos de la región del Gran Chaco, que reúne las características ideales tanto para el confort de la majada como para el manejo de los animales.

Página 42

Palabras de Bienvenida

Es un honor poder presentar este primer fascículo de Diarios de la Majada Caprina. Esta revista estará enfocada en presentar, en un lenguaje amigable, notas de actualidad, resultados de investigaciones científicas, proyectos de desarrollo vigentes, tecnologías disponibles y experiencias vinculadas a la producción de caprinos.

Para poder avanzar en estos temas, es importante en un principio plantear la situación actual de los caprinos en Argentina. Según datos oficiales de SENASA de 2022, Argentina posee cerca de 4 millones de caprinos concentrados principalmente en las provincias de Mendoza (16.8%), Neuquén (14%), Chaco (13.3%) y Santiago del Estero (12%). Si bien existen diferencias en las existencias con respecto al Censo Nacional Agropecuario 2018, las provincias antes mencionadas siguen siendo las más importantes en cantidad de cabezas. Probablemente, estas

diferencias se deban tanto al sistema de comercialización no formal, como a la dispersión geográfica que caracteriza a los productores caprinos. Geográficamente, los caprinos se distribuyen en las zonas áridas y semiáridas desde el norte de la Patagonia hasta el norte del país y se caracterizan por su particular adaptación a zonas desfavorables, donde muy pocas especies ganaderas pueden hacerlo. En zonas más propicias, la producción suele ser mixta, con diferentes proporciones de ovinos y vacunos. El sistema que prevalece es el extensivo tradicional, el cual depende exclusivamente de las condiciones ambientales, del pastizal o monte natural y los conocimientos productivos acumulados y transmitidos entre generaciones para su sostenibilidad.

Una característica común a estos sistemas es que se encuentran en manos de pequeños productores, en muchos casos descendientes de pueblos originarios, que responden a lógicas de tipo campesina. Para muchas de estas familias rurales, que suelen encontrarse en situación de vulnerabilidad socioeconómica, los caprinos representan su sustento y capital, y son, además, el anclaje al territorio. El producto comercializable principal es el cabrito o chivito el cual cumple un rol importante en las economías locales y regionales. Otra parte de la producción, carne o leche, es destinada al autoconsumo. Actualmente, la actividad de producción de leche en estos ambientes se da como subproducto del sistema principal, producto excedente de la crianza del cabrito, y le permite al productor generar otros ingresos principalmente por la venta de quesos y quesillos. La mano de obra suele ser familiar y existe una muy baja incorporación de insumos externos, tecnología e inversión. La infraestructura para el manejo suele ser básica pero funcional y a menudo se utiliza para su construcción materiales del lugar provistos por el ambiente.

Todas estas particularidades de los sistemas hacen que la incorporación de tecnología sea un gran desafío. Estos desafíos serán tanto de las propuestas tecnológicas de las instituciones o gobiernos vinculados al sector, en la forma de llegada a los productores para la apropiación de la tecnología y en considerar las posibilidades que tenga el productor para incorporar cambios. Con esta revista se pretende hacer aportes a la mejora de los sistemas productivos desde la comunicación. La comunicación y la información son elementos muy importantes para visibilizar y valorar a las familias productoras y a la producción caprina en sí, para dar a conocer tecnologías y procesos de cambio, y para brindar posibilidades de acceso a las mismas.



Nicolás Giovanini

Tecnologías sostenibles para la estabilización y mejora de la competitividad de las cadenas productivas de ovinos, caprinos y camélidos sudamericanos

La producción caprina y sus destinos en Santiago Del Estero, Argentina

Melisa Erro Velazquez

María Celia Vittar

Resumen

La producción caprina en Santiago del Estero ha sido históricamente significativa y es desarrollada por la Agricultura familiar, campesina e Indígena (AFCI). Esta actividad se encuentra generalizada en la provincia y se destina -principalmente- al consumo familiar, reposición para producción y comercialización. De acuerdo a los últimos Censos Nacionales Agropecuarios (2002 y 2018) constituye la provincia con mayor cantidad de cabezas y explotaciones con caprinos del país.

En este marco, el objetivo del trabajo consiste en analizar la producción caprina y sus destinos en los últimos 20 años a partir de datos censales para la provincia. Se propone un abordaje cuantitativo de análisis de datos estadísticos del Instituto Nacional de Estadísticas y Censos (INDEC), Servicio Nacional de Sanidad y Seguridad Agroalimentaria (SENASA), FAOSTAT, Ministerio de Agricultura, Ganadería y Pesca (MAGyP). Es decir, a partir de información secundaria censal, se propone caracterizar una actividad de relevancia para la AFCI, el desarrollo

local y regional. Sin embargo, se infiere un subregistro de la actividad caprina en particular.

Palabras clave: Censo Nacional Agropecuario, AFCI, caprinos, Santiago del Estero.

Introducción

La producción caprina ha sido históricamente significativa en Santiago del Estero. Para el Censo Nacional Agropecuario (CNA) 2018 constituye la provincia con mayor cantidad de cabezas y de explotaciones agropecuarias (EAP) con caprinos de Argentina. No obstante, la tendencia nacional y provincial de esta actividad es a la reducción de las dos variables.

Los estudios en torno a la actividad caprina en Santiago del Estero han abordado aspectos productivos (Paz, 2002; Contreras, 2016) y de mercado (Valenti, 2002; Erro Velazquez, 2019). En general, los estudios coinciden en caracterizar a los productores y las productoras por su escala reducida, predominio de mano de obra familiar, escasez de recursos productivos, tenencia precaria de la tierra, carácter parcialmente mercantil de la producción, aporte al consumo y pluriactividad del sistema.

El presente trabajo se propone describir y analizar la producción y comercialización caprina en la provincia de Santiago del Estero a partir de datos secundarios.

Materiales y métodos

Para analizar la producción y comercialización caprina en Santiago del Estero se utilizaron fuentes secundarias, principalmente los CNA 2002 y 2018. Las principales variables censales bajo análisis para la caracterización del contexto nacional, provincial y departamental son: cantidad de EAP y de cabezas, EAP por tipo de límite, EAP por tipo de orientación, y primera venta de ganado en pie. De forma comparativa, se analizan datos sobre cantidad de cabezas y unidad productiva publicados por SENASA. Cabe destacar que las unidades de análisis del CNA (EAPs) y de SENASA (Unidad Productiva) no resultan comparables; sin embargo, la comparación propuesta se desarrolla a nivel de stocks totales. Para analizar la inserción internacional de la actividad caprina se complementa el abordaje con datos sobre exportación e importación a partir de información de FAOSTAT y MAGyP.

Se considera que el CNA constituye la fuente oficial más completa para abordar el sector caprino dado que permite analizar las tendencias en distintas escalas (nacional, provincial y departamental), en particular para abordar los últimos 20 años. No obstante, resta conocer datos a nivel departamental como por ejemplo la estratificación por escala de extensión.

Resultados

A continuación, se exponen los resultados del procesamiento

estadístico. Por un lado, el contexto internacional y la inserción de la producción caprina local. Por otro lado, las características de la producción caprina nacional, regional y su relación con otras especies; y los destinos de la producción a nivel provincial, principalmente consumo y comercialización.

La actividad caprina de Argentina y Santiago del Estero en el contexto internacional

Según FAO, se estima que en 2019 el stock de cabezas de caprinos en el mundo es de alrededor de 1.090 millones de cabezas. El 46% de las existencias mundiales y el 59% de las toneladas (en adelante t) de carne caprina producidas, se concentran en India, China, Nigeria, Pakistán y Bangladesh. Argentina detenta a nivel global el 0,42% de las existencias, y produce 0,13% de la carne.

Entre 2002 y 2019, las existencias globales aumentaron alrededor de un 40%, y la producción de carne, alrededor del 53%. Los principales productos comercializados son animales vivos y carne. Entre 2002 y 2019, la comercialización internacional argentina de animales en pie fue irrelevante (FAOSTAT, 2021; INDEC).

En 2019, se exportaron 73.000 t de carne caprina por un valor de 453 millones de dólares, y se importaron 57.279 t por un valor de 373 millones de dólares. Si bien distan de ser los principales productores, Etiopía, Australia, Kenia, España y Francia,

	Explotaciones	Cabezas
Catamarca	2194 (7%)	165,644 (6%)
Chaco	3630 (11%)	169,737 (7%)
Mendoza	1801 (6%)	396,814 (15%)
Neuquén	1876 (6%)	460,020 (18%)
Santiago del Estero	8467 (27%)	520,575 (20%)
Total país	31,896	2,573,681

Tabla 1: Provincias de Argentina con mayor cantidad de EAP y stock de caprinos. En número y porcentaje. Año 2018.

concentraron el 86% de las t exportadas. Estados Unidos y Arabia Saudita, fueron los principales importadores. De acuerdo con FAO, la participación argentina en 2019 fue del 0,2% de las exportaciones y 0,08% del valor en dólares. (FAOSTAT, 2021).

Según el MAGyP, en 2019 Argentina exportó 323 t. de carne caprina (30% de la faena caprina registrada), por un valor de 590.000 dólares, a un precio de 1.825 dólares/t. En dicho año, Santiago del Estero fue la segunda provincia, después de Córdoba (35.059 cabezas),

en número de cabezas faenadas registradas (30.186). Entre 2019 y 2020, las cantidades exportadas de carne aumentaron un 78%. En 2020, se exportaron 573 t (42% de la faena caprina registrada), por un valor de 602.000 dólares, a un precio promedio de 1.184 dólares/t. A diferencia de 2019, Santiago del Estero fue la provincia con mayor número de cabezas faenadas registradas (40.429). Entre 2020 y 2021 (junio-junio), las exportaciones de carne aumentaron un 99%. Se exportaron 429 t por un valor de 509.000 dólares, a un precio

	Explotaciones	Cantidad de cabezas	Tamaño promedio
Catamarca	2194	165,644	75
Jujuy	1689	86,054	51
Salta	2301	156,975	68
Santiago del Estero	8467	520,575	61
Tucumán	37	1,264	34
Total NOA	14,685	930,512	63
Total Argentina	31,896	2,573,681	81

Tabla 2: Región del Noroeste Argentina. Caprinos. Cantidad de EAP y stock. En número. Año 2018. Elaboración propia a partir de datos del CNA 2018.

	Bovinos		Ovinos		Caprinos		Porcinos	
2002	12,621	1,044,169	5,510	175,188	13,454	706,668	11,056	116,036
2018	6791	1202778	2823	115974	8467	520575	7214	137023
	-46%	15%	-49%	-34%	-37%	-26%	-35%	18%

Tabla 3: Santiago del Estero. Ganadería. EAP y stock. En número. Años 2002-2018. Elaboración propia a partir de datos del CNA 2002 y 2018.

promedio de 1.186 dólares/t, y Santiago del Estero se encuentra entre las provincias con mayor cantidad faenada. Según datos de SENASA, la carne exportada proviene de frigoríficos ubicados en Córdoba, Santiago del Estero, Chaco, La Pampa, y Mendoza. Los principales destinos de dichas exportaciones fueron Sri Lanka, Vietnam, Bahamas, y Angola (MAGyP, 2021).

La actividad caprina: producción y comercialización en Argentina y Santiago del Estero

La producción caprina a nivel nacional y provincial

En Argentina, de acuerdo con el CNA 2018, la actividad caprina es desarrollada en alrededor de 32.000 EAP a nivel nacional y el stock supera las 2.5 millones de cabezas. A pesar de ser una producción con amplio desarrollo en el país, entre 2002 y 2018 se produjo una reducción de EAP (31%) y cabezas (36%). En particular, cinco provincias (Santiago del Estero, Neuquén, Mendoza, Chaco, Catamarca) concentran más de la mitad del total de EAP con caprinos del país (56%) y las dos terceras partes del stock (67%) (Tabla 1). Santiago del Estero registra

el mayor número de EAP (26%) y cabezas (20%) del país. Al igual que en 2002, junto a Neuquén y Mendoza constituyen las 3 provincias que concentran la mayor cantidad de caprinos. Sin embargo, es considerable la variación del tamaño promedio de hatos entre ellas: en Santiago del Estero es de 61 cabezas por EAP, mientras que en Neuquén y Mendoza superan las 200; diferencia que podría relacionarse con características y orientaciones productivas en cada provincia.

A su vez, la región del Noroeste (Jujuy, Salta, Tucumán, Catamarca y Santiago del Estero) concentra la mitad de EAP con caprinos del país (46%) y la tercera parte de las cabezas (36,15%). En la región, Santiago del Estero registra el mayor stock total (55,9%) y el mayor número de EAP (57%) para el CNA 2018 (tabla 2).

A pesar de la relevancia nacional y regional de la producción caprina, entre los CNA 2002 y 2018: se redujo el porcentaje de EAP totales con caprinos (de 64% a 54%), el stock de cabezas (de 706.668 a 520.331), y el total de EAP (de 13.454 a 8422); pero aumentó el tamaño promedio de cabezas por EAP (de 53 a 61). Este comportamiento resulta similar en otras producciones

Departamentos	Explotaciones		Cabezas	
Aguirre	89	1.06%	7961	1.53%
Alberdi	733	8.70%	39,577	7.61%
Atamisqui	406	4.82%	24,309	4.67%
Avellaneda	670	7.96%	36,683	7.05%
Banda	140	1.66%	5,527	1.06%
Belgrano	17	0.20%	348	0.07%
Capital	404	4.80%	22,933	4.41%
Choya	307	3.65%	21,656	4.16%
Copo	428	5.08%	23,393	4.50%
Figueroa	981	11.65%	27,928	5.37%
Gral. Taboada	255	3.03%	11,611	2.23%
Guasayán	316	3.75%	15,110	2.90%
Jiménez	136	1.61%	5,097	0.98%
Juan Ibarra	217	2.58%	10,211	1.96%
Loreto	204	2.42%	19,087	3.67%
Mitre	108	1.28%	11,124	2.14%
Moreno	303	3.60%	25,283	4.86%
Ojo de Agua	330	3.92%	22,534	4.33%
Pellegrini	343	4.07%	10,906	2.10%
Quebrachos	559	6.64%	49,220	9.46%
Rivadavia	4	0.05%	901	0.17%
Robles	76	0.90%	5,708	1.10%
Río Hondo	204	2.42%	8,903	1.71%
Salavina	777	9.23%	84,953	16.33%
San Martín	195	2.32%	14,264	2.74%
Sarmiento	117	1.39%	6,249	1.20%
Silípica	103	1.22%	8,855	1.70%
Total	8,422		520,331	

Tabla 4: EAP y Stock, en número y porcentaje, por Departamentos de Santiago del Estero. Elaboración propia a partir de datos del CNA 2018.

ganaderas (Tabla 3). En particular, se redujo el número de EAP con bovinos (46%), ovinos (49%) y porcinos (37%); mientras que en cantidad de cabezas se redujeron las ovinas (34%) y

aumentaron las porcinas (18%) y bovinas (15%).

A su vez, el tamaño promedio de cabezas por EAP aumentó en todos los casos: en bovinos de 83 a 177, en porcinos de 10 a 19, y en ovinos de 31 a

41. Por ende, para todas las categorías ganaderas los datos podrían indicar una tendencia a la concentración, pero también -y en especial para la actividad caprina- relacionarse con procesos de cerramientos que limitan el uso extensivo de monte.

La actividad caprina se encuentra presente en todos los departamentos de la provincia, pero se observan diferencias en la distribución en cantidad de cabezas, EAP y tamaño promedio (Tabla 4). En particular, 5 de los 24 departamentos (Figuroa, Salavina, Alberdi, Avellaneda y Quebrachos) concentran el 42% de las cabezas y el 44% de las EAP con caprinos de la provincia. Por un lado, Figuroa posee el mayor número de EAP con caprinos y es el quinto en cantidad de cabezas; mientras que Salavina posee el mayor número de cabezas y es el segundo en cantidad de EAP. Por otro lado, el 90% de las EAP totales en Loreto y el 80% de las EAP en Atamisqui poseen caprinos. Por su parte, en Río Hondo -centro turístico que podría traccionar el consumo- solo el 38% de las EAP poseen caprinos.

Características y destino de la producción

La producción caprina se caracteriza por ser extensiva, por el uso de vegetación natural como fuente de forrajes, con baja utilización de insumos externos y una producción que se asocia con EAP sin límites definidos (como veremos más adelante). Las majadas son mestizas con base en un biotipo local criollo

(66%, para el CNA 2018), con aptitud principalmente carnífera y adaptadas a las condiciones del semiárido santiagueño (Contreras, 2018). Mayoritariamente, la oferta es estacional y el servicio es del tipo continuo. La producción de carne es la de mayor relevancia en la provincia para el consumo familiar y la comercialización. Principalmente se produce, cabrito (animal lechal de 6 a 8 kg de peso vivo) que se destina casi exclusivamente a la venta; cabra (animal adulto de 45 kg promedio de peso vivo), cabrilla (hembra de aproximadamente un año y que no tuvo parición) que se destinan principalmente al consumo familiar y se venden faenadas a lxs vecinos en menor medida, y capón (animal capado y engordado a corral) que se produce de forma ocasional y aislada.

Según datos del CNA 2018, el 51% de las EAP con caprinos destina el 39% de las cabezas caprinas exclusivamente para consumo (EAPc) (tabla 5). El restante 48% de EAP con orientación productiva comercial (EAPdc), dispone del 60% de las cabezas para comercializar productos y subproductos caprinos. Entre las EAPdc, el 47% produce exclusivamente carne, y destina para ello el 59% de las cabezas.

Si bien a nivel agregado en la provincia, se observa un alto porcentaje de la producción caprina destinado exclusivamente para consumo, a nivel departamental, se identifican algunas particularidades (tabla 6). En Atamisqui, el 89% de las EAP con

	Explotaciones		Cabezas	
Productiva y/o comercial	4,075	48%	312,912	60%
Consumo exclusivamente	4,331	52%	204,645	40%
Total provincial	8,406		517,557	

Tabla 5: Orientación de la producción caprina en Santiago del Estero. Elaboración propia a partir de datos del CNA 2018.

Departamentos	Número de EAPs	Matarifes cabriteros (%)	Carnicerías (%)	Otros productores (%)	Otros canales (%)
Atamisqui	43	19%	9%	19%	51%
Loreto	75	63%	12%	19%	31%
Choya	193	42%	13%	3%	42%
Guasayán	6	0%		0%	0%
Río Hondo	29		17%	38%	31%

Tabla 6: Orientación de la producción caprina en Santiago del Estero por Departamentos. Elaboración propia a partir de datos del CNA 2018.

caprinos, destina esta producción exclusivamente al consumo (81% de cabezas). Por otro lado, en Quebrachos, esta relación se invierte, el 80% de las EAP con caprinos, los destina a la comercialización de carne (87% de cabezas). Un aspecto a destacar, es la relativa proximidad entre el Departamento Quebrachos y el Frigorífico Cabritero Ojo de Agua, de tránsito provincial, federal y exportador.

Respecto a la comercialización caprina, distintos autores acuerdan, que la misma depende, por un lado, de las características productivas prediales más allá de la producción caprina en particular; y por el otro, con la interacción entre agentes comerciales y productores, aun cuando esto ocurra de forma subordinada (4). Según datos del CNA 2018, el 38% de EAPdc vendió animales vivos a otros productores, el 35% a matarifes cabriteros

(intermediarios sin instalaciones de faena), el 21% utilizó otros canales, y el 13% vendió a carnicerías.

Un aspecto que se observa tanto en caprinos, como en otras especies con orientación productiva cárnica, es el mayor tamaño promedio de hatos en EAPdc. En el caso caprino, el hato promedio comercial es 64% mayor, que el destinado para consumo (47 a 77 cabezas/EAPc-dc), mientras que en el caso de las restantes especies la diferencia es notoriamente mayor, ovinos un 167% (27 a 72 cabezas/EAPc-dc), bovinos un 542% (45 a 289 cabezas/EAPc-dc) y porcinos 150% (14 a 35 cabezas/EAPc-dc).

Discusión

Si bien el CNA constituye la fuente disponible más completa para el abordaje de la actividad caprina en la

provincia, la cobertura censal alcanzó el 65%. A partir de ciertos indicios en la comparación intercensal y con otras fuentes podríamos inferir un subregistro de la actividad. En particular, en el CNA 2002 el 37% del stock de caprinos se encontraba en EAP con límites definidos y el 63% en EAP sin límites definidos, mientras en el CNA 2018 el 56% está en EAP con límites definidos, el 7% en EAP sin límites definidos y el 37% en EAP mixtas. Por ende, se observa un cambio en la estructura de EAP con caprinos y una notable disminución en las EAP sin límites definidos entre ambos censos, lo que resulta relevante por la vinculación de este tipo de EAP con la producción caprina de la AFCl.

El contraste de datos del CNA 2018 con otras fuentes también podría indicar un subregistro de la actividad caprina, por ejemplo, para categorías de análisis comparables como la cantidad de cabezas. Si bien SENASA no publica datos para 2018, la cantidad de cabezas relevadas en Santiago del Estero fue de 568.922 para 2017 y de 567.922 para 2019; es decir, registra números superiores a las 520.575 cabezas censadas en 2018. Cabe destacar aspectos metodológicos para ambas fuentes. La EAP a relevar por el CNA consiste en la unidad de organización de la producción, con una superficie no menor de 500 m² y que produce bienes agrícolas, ganaderos y forestales destinados al mercado. Por ende, aun cuando la cobertura territorial fuese total, la selección de EAP que producen para comercializar podría

excluir EAP con destino a consumo o comercialización despreciable, lo que resulta común para la actividad caprina. En lo que respecta a SENASA para la provincia, según referente calificado existe un subregistro del stock caprino debido a que: solo se registran caprinos en establecimientos con producción bovina, los productores son reticentes a responder, o subinforman el número de cabezas. Pero aun cuando el stock registrado por ambas fuentes pudiera estar subestimado -y más allá de las diferencias metodológicas-, el número de cabezas registrado por SENASA resulta superior al del CNA.

En este sentido, la falta de datos completos para el análisis de la actividad caprina -y el subregistro de información por parte de los CNA- condiciona la posibilidad de generar políticas públicas y estrategias públicas y privadas. Además, para ello se requiere información actualizada que permita caracterizar un sector clave para la AFCl desde una mirada de desarrollo integral, pensado y gestionado "desde abajo". A su vez, dicho subregistro podría excluir a una parte de la actividad caprina vinculada con las lógicas de reproducción de AFCl en la provincia. Dichas lógicas apuntan a satisfacer las necesidades de sus integrantes -según criterios culturalmente definidos- en las mejores condiciones posibles, donde se trata de un actor social que enfrenta gran heterogeneidad en sus posibilidades de reproducción (Altschuler y Casalis, 2006).

En este sentido, la actividad caprina podría constituirse como una actividad socio económica que dinamice la estructura y el crecimiento económico local y regional a partir de procesos productivos y distributivos, generando mejoras en las condiciones de vida (Caracciolo, 2013). Por ende, cabe preguntarnos, ¿qué tipo de reproducción familiar posibilita la actividad caprina en la provincia: deficitaria, simple y/o ampliada? y ¿cuál es el potencial de la producción, comercialización y consumo que se puede desarrollar con participación del Estado y políticas públicas adecuadas?

Conclusión

En Santiago del Estero, la actividad caprina resulta relevante por su aporte al consumo familiar, al ingreso predial, y, por tanto, para la reproducción de las familias productoras.

Respecto a la relevancia provincial a nivel nacional, según datos del CNA 2002 y CNA 2018, en ambos años, Santiago del Estero registra la mayor cantidad de EAP y de cabezas caprinas del país. Es una de las provincias con mayor participación en las exportaciones de carne caprina, que evidencian una notable recuperación en los últimos años. A nivel provincial, la actividad se desarrolla en todos sus departamentos, tradicionalmente se realiza de manera extensiva, con pastoreo en espacios de uso común, predominio de mano de obra familiar, baja dotación de capital, predios diversificados (con relevancia de ganadería menor). Sin embargo, 5

departamentos concentran un elevado número de EAP y cabezas.

A pesar de la relevancia nacional y provincial de la actividad caprina, se observa una importante reducción en la cantidad de EAP y cabezas en los últimos 20 años. En especial, dicha reducción se identifica en las EAP sin límites definidos; aspecto que podría asociarse con un posible subregistro de información. Cabe profundizar el abordaje y complementar con otras fuentes de datos para futuras investigaciones sobre la tendencia a la caída de la producción caprina en el contexto provincial, regional y nacional.

Bibliografía

Altschuler B, Casalis A. Aportes del Desarrollo Local y la Economía Social a una estrategia nacional de desarrollo. En: García Delgado, D, Noretto, L. El Desarrollo en un contexto postneoliberal. Hacia una sociedad para todos. Buenos Aires: Editorial Ciccus. 2006.

Caracciolo M. Los mercados y la construcción de tramas de valor en la Economía Social y Solidaria (rural y urbana), Programa de Economía Solidaria. Documento de la Cátedra Economía Social y Solidaria. Enfoques Contemporáneos. Buenos Aires: UNSAM. 2013.

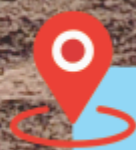
Contreras M. Caracterización del manejo de la majada caprina en el suroeste Santiagueño. Santiago del Estero: Estación Experimental Tucumán-Santiago del Estero INTA. 2016.

Paz R. Sistemas de producción campesinos caprinos en Santiago del Estero. Proyección y desafíos para el desarrollo del sector. Santiago del Estero: Fundapaz. 2002.

Erro Velazquez M. Los productores de caprinos y los mercados en el Departamento Figueroa, Santiago del Estero. Argentina. Revista Latinoamericana de Estudios Rurales. 2019; 4 (8): 53-79.

Valenti A. Mercado de lácteos caprinos, Informe Final, Consejo Federal de Inversiones, Mimeo; 2002.

Vittar, M., Erro Velazquez, M. El sector caprino en Santiago del Estero, Argentina. En Ciencia Veterinaria, Edición Especial III Congreso Argentino de Producción Caprina. I Congreso de la Red CONBIAND Argentina. II Foro Nacional de Productores caprinos y Agricultura Familiar. 2021; Módulo Modelizaciones, Número 23: 86-93. Disponible en: <https://cerac.unlpam.edu.ar/index.php/veterinaria/article/view/6405/7065>



Santo Domingo (Figueroa, Santiago del Estero, Argentina)
La majada de don Daniel Tevez descansa luego de beber agua en la represa.

Una mirada agroecológica de la actividad caprina en el Suroeste de Santiago del Estero

Marcelo C. Contreras.

Resumen

La producción caprina es la actividad principal en los sistemas campesinos del suroeste de Santiago del Estero. Estos sistemas poseen una estructura y funcionamiento complejo, que requiere de un enfoque sistémico para su análisis y el desarrollo de estrategias de intervención. Este trabajo tiene como objetivo definir un modelo para estos sistemas y analizar sus propiedades desde el enfoque agroecológico. Se elaboró un modelo conceptual del sistema, que resume las entradas, salidas, subsistemas, interacciones y los límites, a través del análisis de encuestas. Se analizó las propiedades agroecológicas del sistema en base a los elementos de la Agroecología definidos por FAO. Se definieron 6 subsistemas: unidad doméstica, ganadero, agrícola, granja, agroindustria artesanal y monte. Estos sistemas presentan un entorno socio productivo favorable para fortalecer el enfoque agroecológico, definido por la diversidad de prácticas agropecuarias y sociales que llevan adelante los campesinos y las campesinas.

Palabras claves: pluriactividad; sistemas productivos; campesinos.

Abstract

Goat production is the main activity in the rural countryman systems of the southwest of Santiago del Estero. These systems have a complex structure and operation, which requires a systemic approach for their analysis and the development of intervention strategies. This work aims to define a model of these systems and analyze their properties from the agroecological approach. A conceptual model of the system was constructed, which summarizes the inputs, outputs, subsystems, interactions and limits, through the analysis of surveys. The agroecological properties of the system were analyzed based on the elements of Agroecology defined by FAO. Six subsystems were defined: domestic unit, livestock, agricultural, farm, artisanal agroindustry and forest. These systems present a favorable socio-productive environment that strengthen the agroecological approach, defined by the diversity of agricultural and social practices carried out by the rural countrymen.

Keywords: pluriactivity; production systems; rural countrymen.

Introducción

La producción caprina en el suroeste de la provincia de Santiago del Estero de los departamentos Río Hondo, Choya y Guasayán, al igual que en el resto de la provincia, se desarrolla, en

su gran mayoría, en sistemas productivos campesinos. Estos sistemas se caracterizan por el carácter familiar de la unidad productiva, la fuerza de trabajo familiar, el carácter parcialmente mercantil de la producción agropecuaria, la escasa disponibilidad y acceso a los recursos productivos, la irregularidad en la tenencia de la tierra y la diversidad de actividades agropecuarias que se realizan (Contreras et al, 2014)

La producción caprina es importante en estos sistemas por lo que implican las tareas y productos que se generan: puestos de trabajo para la unidad familiar (especialmente para las mujeres) alimento para el consumo familiar e ingreso monetario por la venta de los productos: carne, queso, piel, cuero y artesanías (Contreras et al, 2016)

El enfoque sistémico es cada vez más necesario y tiene que ser aplicado en diversas acciones de investigación, desarrollo, enseñanza y extensión rural, principalmente en respuesta a las críticas relacionadas a los proyectos agrícolas reduccionistas y disciplinarias dirigidas a los pequeños productores, los cuales no se han beneficiado de los resultados. (Torres Figueredo y Lovois de Andrade, 2006). La complejidad de los sistemas campesinos, como los del suroeste santiagueño, requiere del conocimiento de la estructura y el funcionamiento de los mismos en relación a la interacción entre sus partes, y así poder gestionar un proceso de intervención adaptado a la situación de cada tipo de sistemas.

La agroecología tiene por objetivo el conocimiento de los elementos y procesos clave que regulan el funcionamiento de los agroecosistemas y establece las bases científicas para una gestión eficaz en armonía con el ambiente. La agroecología reduce la presión ambiental asociada a las actividades agrarias, favorece las funciones ecosistémicas, mejora la seguridad y la calidad de los alimentos, y promueve el bienestar animal. Además, que se caracteriza, a menudo, por ser de pequeña escala, favorece el desarrollo rural, el mantenimiento de la renta de los sistemas y la internalización económica de los bienes públicos resultado de la actividad agraria, y disminuye el uso de los recursos externos no renovables para la producción primaria, permitiendo reducir los excedentes de la producción agraria (Gliessman et al, 2007)

El objetivo del presente trabajo es definir un modelo de los sistemas campesinos, con base en la producción caprina, para el suroeste de Santiago del Estero y analizar sus propiedades desde el enfoque agroecológico.

Metodología

La construcción de un modelo conceptual del sistema es el paso donde se toman todas las hipótesis de estructura y función y se combina para formar un conjunto que describe el sistema. Un diagrama que resume las entradas, salidas, componentes, interacción entre los componentes y los

límites del sistema puede ser un buen modelo preliminar (Hart R, 1985)

Para el análisis de los sistemas productivos de estudio se tomaron los datos de 113 encuestas realizadas a productores caprinos, que forman parte de organizaciones campesinas, de diferentes parajes de los departamentos: Río Hondo, Guasayán y Choya que se realizaron en el marco del Proyecto "Mejoras en la producción caprina y bovina de pequeños y medianos productores" - convenio entre INTA y PROSAP. Se construyó un modelo cualitativo preliminar de funcionamiento del mismo, donde se identificaron los elementos del sistema: componentes (subsistemas), interacción entre componentes, entradas, salidas y límites. Luego se realizó un modelo mediante la construcción de un esquema gráfico.

El análisis de las propiedades agroecológicas del sistema se realizó en base a los 10 elementos de la Agroecología definidos por la FAO.

Resultados y discusión

En los sistemas productivos campesinos del suroeste de Santiago del Estero se definen seis subsistemas:

1. Unidad doméstica (SUD) conformado por las personas que viven en el sistema productivo.
2. Ganadero (SG) que incluye las actividades pecuarias siendo la de mayor importancia la caprina, también hay existencias de otros ganados

como el bovino, ovino, porcino, mulares y yeguarizos que no están presente en todos los sistemas.

3. Agrícola (SA) representado principalmente por el cerco (cultivo de maíz asociado con cucurbitáceas) y en algunos sistemas hay presencia del cultivo de tuna.
4. Granja (SGr) que incluye la cría de aves, la huerta familiar y en algunos sistemas hay presencia de la producción apícola y de conejos.
5. Agroindustria artesanal (SAA) constituido principalmente por la elaboración de queso de cabra y en menor medida el curtido de pieles y elaboración de artesanías. También se registran otras actividades de agregado de valor como la elaboración de dulces y conservas, producción de carbón y artesanías varias.
6. Monte o vegetación natural (SM) como fuente de forraje para los animales y materia prima para la actividad forestal y elaboración de artesanías. Este subsistema es compartido a nivel comunidad, en los que se define como el mancomún.

Estos subsistemas presentan relaciones e interacciones entre ellos y con el entorno, dado por el flujo de energía, materiales, dinero e información, que son las entradas y salidas del sistema.

Entradas al sistema

- 1) Energía: solar (ES), eléctrica (E-el), combustible (Com) y gas natural envasado (G-en)
- 2) Agua: precipitaciones, subterránea y la que se compra para el consumo humano y animal.
- 3) Comestibles, materiales e insumos para las actividades de la unidad doméstica (CyM)
- 4) Materiales e Insumos (IyM) para las actividades agropecuarias.
- 5) Dinero:
 - i) Ingresos extraprediales (\$-IEx): trabajo extrapredial, jubilación, pensión o plan social
 - ii) Venta de los productos agropecuarios del sistema (\$-Vp)
- 6) Información para el manejo de los subsistemas (Inf)

Salidas del sistema

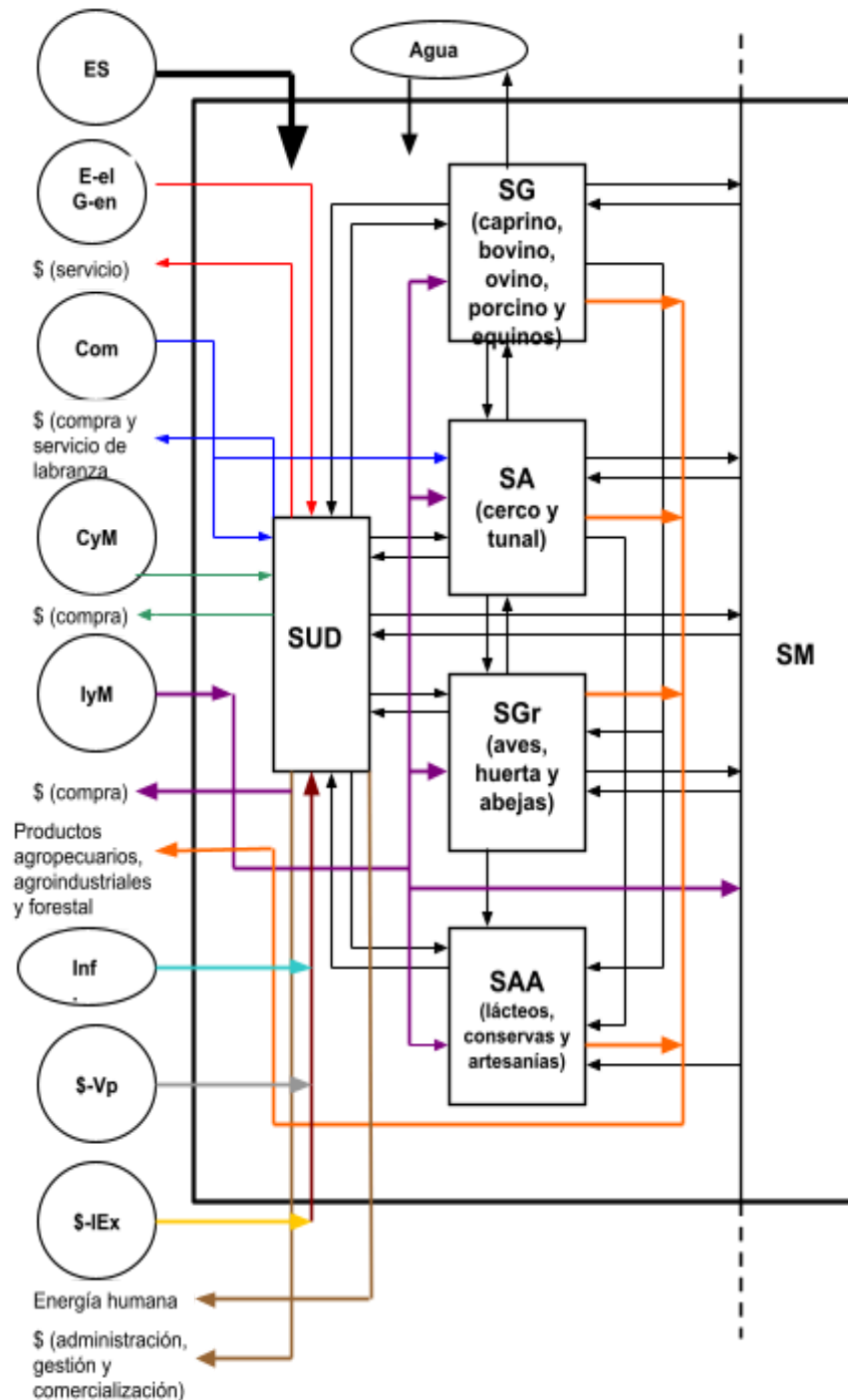
- 1) Energía humana por el trabajo del hombre
- 2) Agua por evaporación, filtración y escurrimiento.
- 3) Productos de las actividades agropecuarias (carne, queso, conservas, carbón, miel, etc.)
- 4) Dinero: pago de servicios, compra de insumos y materiales, gastos de comercialización y trámites administrativos y de gestión.

En la figura de la página siguiente se representa un modelo cualitativo de los sistemas productivos campesinos del suroeste de Santiago del Estero. Las líneas de puntos que salen de los límites del sistema representan el espacio de uso mancomún.

Del análisis de los sistemas productivos en estudio se distinguen las siguientes prácticas y elementos agroecológicos:

Diversidad y Resiliencia: los sistemas productivos campesinos del suroeste de Santiago del Estero poseen una diversidad de actividades agropecuarias, la estructura y funcionamiento de los mismos se muestran en la figura 1. Esta diversidad también se refleja en los diferentes subsistemas: crianza de diferentes tipos de animales, asociaciones de cultivo, diferentes actividades de agregado de valor y la biodiversidad natural expresada en el monte como principal recurso forrajero.

Esta diversidad les brinda una mayor resiliencia a los sistemas campesinos. La diversidad productiva brinda una mayor complejidad estructural al sistema que permite una regulación de las actividades biológicas y también una resiliencia socio económica, ya que no depende de los ingresos generados por una sola actividad productiva y que se complementa con las actividades que logran productos para el consumo familiar.



Intercambio de conocimiento: el trabajo en conjunto con las organizaciones de productores de la agricultura familiar y campesina es la base de los procesos de innovación técnica y organizacional que se plantea en la intervención en los

territorios. La modalidad se basa en la participación de los productores, para promover espacios de intercambio de conocimiento en las actividades de capacitación, experimentación, socio-organización y gestión.

Sinergias: la sinergia de los sistemas productivos campesinos, dada por la interrelación entre los diferentes subsistemas que los componen, permite potenciar las funciones ecológicas, eficientizar el uso de los recursos y dar una mayor resiliencia a los sistemas. Un ejemplo de la sinergia se observa en la interacción del SG caprino con los otros subsistemas: SUD, SM, SA, SAA y SHGr que se expresa en la fuerza de trabajo familiar, el aporte de forrajes, de guano, materia prima y el ingreso monetario por la venta de los productos.

Eficiencia y reciclaje: en estos sistemas campesinos hay muy poco uso de insumos externos para las actividades agropecuarias, ya que algunos de ellos se reciclan o se producen en el mismo sistema, como ser: el guano de los animales que se emplean como abono de los cercos y huerta, existe autoproducción de semillas específicamente en los cultivos de maíz, anco y zapallo, la principal fuente de forraje para los animales la provee las especies arbóreas y herbáceas del SM, también se produce en el sistema otros forrajes como maíz, paletas de tunas y en algunos casos se siembran forrajeras como el sorgo y pasturas megatérmicas. En el caso de los productos veterinarios se reduce al uso de parasitarios internos y externos y algunos antibióticos. También se emplean remedios caseros como vinagre para la viruela o agua de ancoche para la eliminación de la placenta después del parto de las cabras. También se utilizan remedios

caseros en las pinguas, lugar donde se almacenan frutos y granos, como ceniza y plantas repelentes (poleo, ancoche, afata) para el control de gorgojos y polillas. La poca utilización de insumos externos sintéticos reduce la contaminación de los sistemas.

Valores humanos y sociales: estos sistemas campesinos hacen hincapié en los valores humanos y sociales, por la generación de puestos de trabajo para los integrantes de las familias y la revalorización del trabajo de la mujer. La producción caprina, principal actividad de los sistemas, es desarrollada por las mujeres y también cumplen un rol fundamental en la toma de decisiones sobre todo el sistema. Estos sistemas contribuyen a la seguridad alimentaria de las familias, ya que todo lo que se produce parte se destina al consumo familiar y en algunas actividades como la huerta tiene el cien por cien destino a la alimentación de los integrantes del sistema.

Cultura y tradiciones alimentarias: como se menciona en el punto anterior estos sistemas contribuyen a la seguridad alimentaria de las familias por la diversidad de alimentos sanos que se producen y consumen. Además, se rescatan y conservan tradiciones culturales y alimentarias basada en los productos locales como: quesillo de cabra, arropes de tuna, chañar y mistol, dulces de zapallos y anco, tamales, etc. También se produce el rescate de semillas de variedades locales de maíz, zapallo y anco, que se siembran año tras año y que presentan una mejor

adaptación a las condiciones de producción local en condiciones climáticas adversas como la sequedad y altas temperaturas.

Gobernanza responsable: en el suroeste de Santiago del Estero se dan espacios de gobernanza local con la activa participación de las organizaciones de bases campesinas y de otras instituciones públicas y privadas, como la Mesa de Tierra Choya - Guasayán. El acceso a la tierra y el agua son los principales temas de agenda de estos espacios. Espacio que a su vez se articula con uno a escala provincial denominado Mesa de Tierra de la Provincia.

Economía social y circular: en el suroeste de Santiago del Estero existen números espacios de comercialización que promueven los circuitos alimentarios cortos, vínculo directo entre el productor y consumidor. Estos espacios se refieren a Ferias locales que se realizan sistemáticamente con una frecuencia mensual como la de Frías, Villa Río Hondo y Villa Guasayán, un espacio permanente de comercialización en Las Termas de Río Hondo "Almacén Campesino" que nuclea a siete organizaciones de campesinos y otras experiencias que transcurren durante las festividades en las distintas localidades del territorio.

Conclusiones

Los sistemas productivos campesinos del suroeste de Santiago del Estero se caracterizan por ser pluriactivos, presentan una estructura y

funcionamiento complejo, y la principal actividad es la ganadería caprina por lo que representa para las familias: generación de puestos de trabajo, revalorización del trabajo de las mujeres, producción de alimentos para el consumo familiar e ingresos monetarios por la venta de los diferentes productos. Estos sistemas presentan un entorno socio productivo favorable para profundizar el enfoque agroecológico, definidos por las diversidades de prácticas agropecuarias que llevan adelante los campesinos y las campesinas, el nivel de organización y la participación de las organizaciones de base para contribuir a la gobernanza de los recursos locales. Si bien este este trabajo se enfoque en el análisis a nivel de sistema productivos, sería importante poder escalar el análisis a otros niveles, por ejemplo, comunitario necesario para aquellos casos donde existe el mancomún, cuenca, paisaje, etc.

Bibliografía

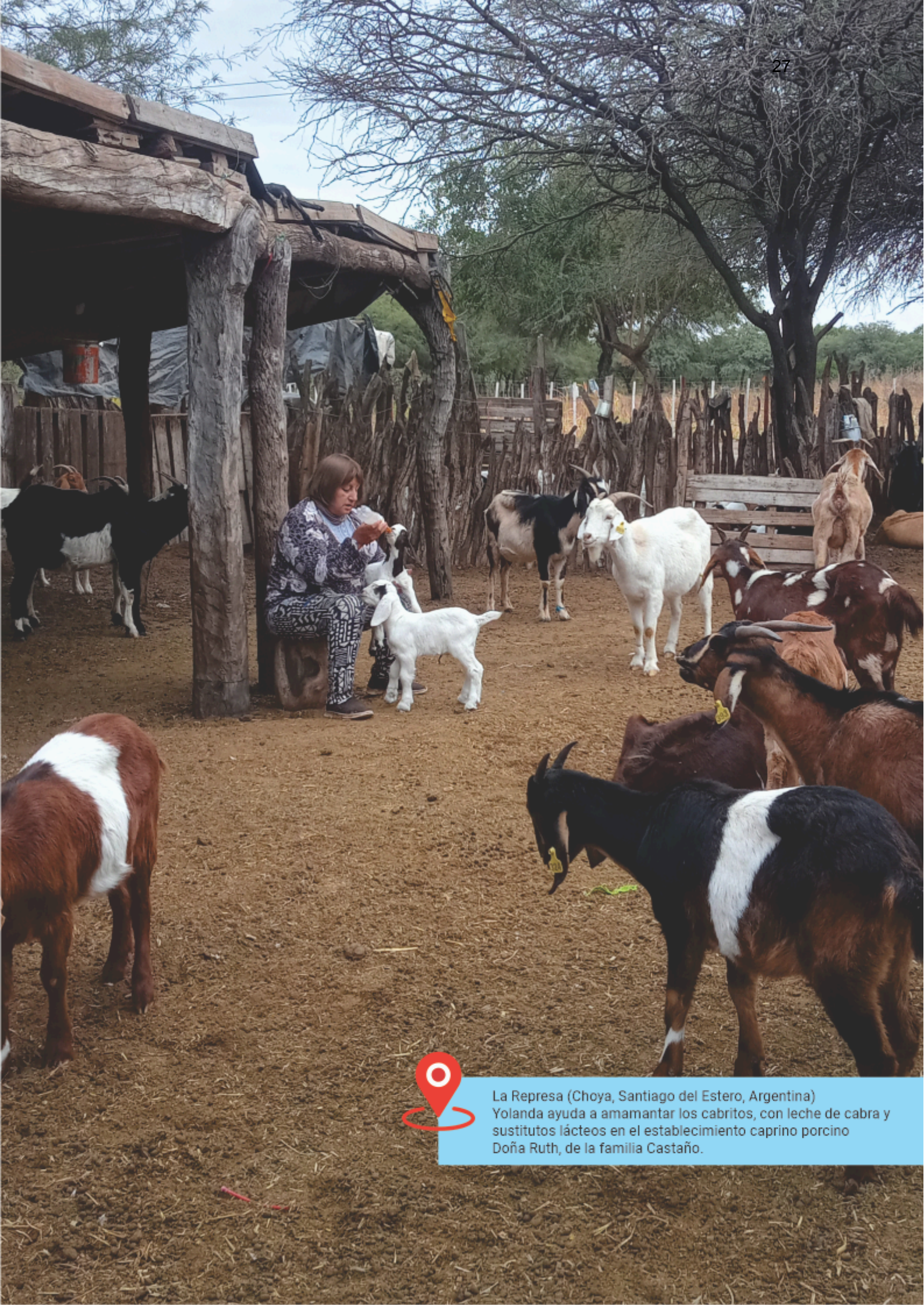
Contreras, M. y otros. 2014. Trabajo Campesino: Estructura y tipología de los sistemas productivos del Suroeste de Santiago del Estero. Serie de informes técnicos INTA EEA Santiago del Estero. N° 90.

Contreras, M. y otros. 2016. Caracterización del manejo de la majada caprina en el Suroeste de Santiago del Estero. Serie de informes técnicos INTA EEA Santiago del Estero. N° 92.

Gliessman, S. R. et al. 2007. Agroecología: promoviendo una transición hacia la sostenibilidad. Ecosistemas. Revistas científica y técnica de ecología y medio ambiente. (URL http://www.revistaecosistemas.net/articulo.asp?id=459&Id_Categoria=1&tipo=portada)

Hart, Robert D. 1985. Conceptos básicos sobre agroecosistemas. Turrialba, C. R: Centro Agronómico Tropical de Investigación y Enseñanza.

Torres Figueredo, O. y Lovois de Andrade, M. 2006. El enfoque sistémico y la construcción del Desarrollo Rural Sostenible: del tratado hard-systems hacia experiencias con soft-systems. XIII Jornadas Nacionales de Extensión Rural y V del Mercosur. Esperanza, Santa Fé, Argentina.



La Represa (Choya, Santiago del Estero, Argentina)
Yolanda ayuda a amamantar los cabritos, con leche de cabra y
sustitutos lácteos en el establecimiento caprino porcino
Doña Ruth, de la familia Castaño.

El trabajo del Proyecto de Desarrollo de las Cadenas Caprinas (PRODECCA) con el INTA, en la provincia de Santiago del Estero.

Eduardo Jorge

El PRODECCA es una iniciativa del Gobierno de la República Argentina, financiada parcialmente con fondos provenientes del Fondo Internacional de Desarrollo Agrícola (FIDA).

Es ejecutado por el Ministerio de Agricultura, Ganadería y Pesca de la Nación a través de la Dirección General de Programas y Proyectos Sectoriales y Especiales (DIPROSE).

El monto total del convenio con el FIDA es de US\$ 25.448.000, siendo su duración de 6 años (Inicio: 21/04/2017 - Finalización: 21/04/2023).

Es su objetivo *contribuir a mejorar los ingresos de las familias con producción caprina, a través de su inserción en las cadenas de valor en condiciones beneficiosas y sostenibles*. Lo que se logrará a través de:

Mayor desarrollo de opciones de mercado y mayor eficiencia en la aplicación de políticas públicas.

Desarrollo productivo de Organizaciones de Productores (OP) y

su inserción en la cadena de valor de sus productos.

Los componentes principales del proyecto que buscan el logro del objetivo son:

Desarrollo de mercados y apoyo al sector.

Desarrollo productivo, organizativo y comercial.

Gestión del programa

La cobertura geográfica busca abarcar aquellas provincias de la República Argentina con altos índices de existencias caprinas:

Zona Chaqueña:

Formosa

Chaco

Salta

Santiago del Estero

Córdoba

Catamarca

Zona Centro Sur:

Mendoza

Neuquén

Destinatarios

El Programa prevé atender en forma directa a 8.000 familias rurales en condiciones de vulnerabilidad social y económica, en el contexto nacional.

Los destinatarios del Programa deberán cumplir con los siguientes criterios:

Familia de la agricultura familiar campesina o de comunidades de pueblos originarios situada dentro de las provincias destinatarias.

Productor/a caprino/a, con menos de 200 madres caprinas por familia en la zona chaqueña, y 320 madres caprinas por familia en la zona centro sur.

Estar situado en las cuencas caprinas identificadas en el marco del Programa.

Formar parte de una organización de productores o pertenecer a una comunidad de pueblos originarios.

Priorización

Familias campesinas e indígenas cuyo ingreso principal proviene de la actividad caprina.

Promover la inclusión de las familias campesinas de menor ingreso, las comunidades de pueblos originarios, las mujeres y los jóvenes.

Promover una mejor inserción de las familias con producción caprina dentro de las Cadenas de Valor (CV).

Criterios de selección

Los Proyectos Integrales serán los instrumentos para canalizar las inversiones en alianzas con los Entes Traccionadores (ET) de la cadena.

La aprobación de estos PI será a través de los Comités de Aprobación y Seguimiento Territorial (CAST).

Acuerdos de Cooperación:

El Programa prevé la conformación de Mesas de Cuencas (MC) como instancias de cooperación técnica entre distintos actores del sector, como la Ley Caprina, Organizaciones de Productores, Entes Traccionadores, INTA, SAFCI, SENASA.

Instrumentos de financiamiento:

Fondos para inversiones prediales de los PI hasta USD 3.500 por familia.

Fondos para inversiones comunitarias hasta USD 3.500 por familia.

Fondos rotatorios (FOCO) dentro de los PI serán hasta USD 1.500 por familia.

Límites:

Los fondos de los tres elementos mencionados serán hasta USD 250.000 por OP.

El aporte de asistencia técnica será de hasta USD 10.000 por OP.

El PRODECCA en la provincia de Santiago del Estero

El PRODECCA inició actividades en la provincia de Santiago del Estero en julio del año 2020. Se constituyó la Mesa de Cuencas con la participación representantes de organizaciones de productores de la provincia, de la Dirección de Agricultura y Ganadería de la Provincia (más específicamente con

su Departamento Caprino), la SAFCI, representante local de la Ley Caprina y Ovina, el INTA Santiago del Estero (con un representante por las 2 EEA).

La primera actividad de la Mesa de Cuencas fué definir de manera consensuada las cuencas caprinas de la provincia y elaborar el documento correspondiente (Documento de Cuencas - Anexo 1). Luego, el contexto emergente de la pandemia COVID 19, ralentizó el desarrollo de acciones en terreno que generen proyectos territoriales en el corto plazo.

Relación del INTA Santiago del Estero - PRODECCA

El programa, para fortalecer su proceso de intervención, buscó generar alianzas estratégicas a nivel territorial para poder asistir técnicamente a las organizaciones de productores. En función de lo expuesto, y siendo que el INTA cuenta con capacidad técnica y despliegue territorial en la provincia de Santiago del Estero adecuados para el desarrollo de actividades vinculadas a transferencia tecnológica, capacitación, asistencia técnica y extensión destinado a productores de la agricultura familiar, campesina e indígena, es que se refrenda una Carta Acuerdo DIPROSE (en el marco del PRODECCA) - INTA en el mes de mayo de 2021.

Estipula la Carta Acuerdo, que el INTA desarrollará, al menos 15 proyectos integrales, las instancias de capacitación, asistencia técnica, facilitación y coordinación regional

previstas en el Programa, por el término de 1 año.

La organización interna del INTA en la provincia

Para la puesta en funciones de la Carta Acuerdo en el territorio provincial, el CRTUCSGO-INTA designó un Referente Técnico Provincial, quien es el responsable de planificar y supervisar la ejecución de las actividades en el marco de la presente Carta Acuerdo. Asimismo, se designó un Comité Interinstitucional, encargado de la articulación entre las partes a los fines de una correcta ejecución, así como órgano de consulta en cuanto al avance de las actividades previstas en la presente Carta Acuerdo.

Estas designaciones ejecutan sus acciones en estrecho acuerdo con las Direcciones de las 2 EEA (EEA Santiago del Estero y EEA Quimilí) de la provincia. Cada una de las Direcciones de EEA a su vez organizó el cuerpo de técnicos de terreno que asumieron la realización de Proyectos en sus territorios de trabajo.

La propuesta técnica del INTA Santiago del Estero

Ambas EEA tienen vasta experiencia en trabajos de investigación y extensión relacionado a la producción caprina, también existen vínculos con organizaciones y grupos de productores y productoras, organismos públicos provinciales, municipales, ONG, etc que fortalecieron el trabajo territorial y permitió llevar adelante

diferentes procesos y proyectos para el desarrollo de la actividad caprina en la Provincia.

El INTA trabaja y realiza diferentes aportes tecnológicos en las temáticas de alimentación y manejo de las majadas, calidad de carne y leche, aspectos sanitarios, caracterización de los biotipos raciales presentes, estrategias de comercialización y el agregado de valor de los productos leche, carne y piel.

En este sentido, la EEASE posee en su campo experimental (Campo Experimental Francisco Cantos) un módulo de manejo silvopastoril de producción de carne caprina. El módulo viene funcionando desde el año 2005, con una majada permanente realizando su ciclo de vida allí, recolectando datos y validando el manejo realizado en el mismo. Con estos años de experiencia hasta la actualidad, el módulo silvopastoril caprino brinda una opción válida de manejo productivo caprino en el contexto del clima semiárido, aplicable en toda la provincia por los productores caprinos, en un contexto productivo superador del manejo tradicional, sustentable y agroecológico.

Este sistema de producción silvopastoril caprino es la base de la propuesta técnica que el INTA propone a los productores caprinos buscando solucionar problemas de base como el "bache forrajero", al que deben sumarse el ordenamiento de la majada, un plan sanitario, mejoras de la infraestructura de corrales y reparos, dotación

suficiente de agua de calidad en el espacio productivo "tranqueras adentro". Todas estas dificultades hoy presentes en un manejo tradicional de subsistencia de las familias productoras caprinas, tienen propuestas técnicas de superación desde el INTA. Es por ello que el trabajo coordinado propuesto en la Carta Acuerdo permitiría a las familias llevar adelante las propuestas técnicas del INTA con la ayuda del financiamiento provisto por el PRODECCA.

Las dificultades encontradas en el eslabonamiento de la cadena caprina

El manejo tradicional caprino que llevan adelante las familias productoras, forma parte de un circuito productivo-comercial deficitario que se retroalimenta, es decir que resulta difícil encontrar un punto inicial de mejora que luego impacte en toda la cadena productiva caprina. Por ejemplo, el manejo de las majadas sin pastoreo programado y sin aparte por categorías de animales, produce ineficiencias en el aprovechamiento y sustentabilidad de las pasturas, además de nacimientos de cabritos en épocas del año donde se agudiza el bache forrajero. Esto a su vez trae aparejadas muertes de cabritos y vientres, bajos índices de preñez y leche, bajo peso de cabritos al momento de la venta. Esta situación genera bajas expectativas comerciales a los productores que ven en esta actividad cobertura del autoconsumo familiar y bajo poder de negociación de precios con el comprador, y poca esperanza de salir de su predio y

mejorar el precio de venta, apostando a la venta directa.

Indudablemente la mejora de los ingresos familiares y el desarrollo de la actividad caprina no se concretará con la adopción de las mejoras tecnológicas prediales únicamente. Es necesario seguir escalando los otros eslabones de la cadena. Es allí donde surgen otras dificultades, ligadas a la habilitación de las carnes para su tránsito comercial.

La mayoría de la faena es realizada por intermediarios, que compran los animales en pie. El principal mercado donde se coloca el producto es la ciudad de Termas de Río Hondo, donde según datos de la Municipalidad se consumen unos 100.000 cabritos por año. Por otro lado, de los tres mataderos - frigoríficos que existen en la Provincia, sólo uno está actualmente en funcionamiento:

- Ojo de Agua, de tránsito provincial, federal y de exportación, que se abastece de cabritos de la zona sur y comercializa principalmente en la Provincia de Córdoba.
- Campo Gallo, tránsito provincial. Este establecimiento no está en funcionamiento.
- Lavalle, de tránsito provincial, Federal y de Exportación, recientemente inaugurado, pero aún sin funcionar.

Esta deficiencia de establecimientos habilitados y en cercanía de traslado del ganado hasta los sitios de

sacrificio, desde los diferentes puntos de la provincia, dificultan en muchas zonas la esperanza de productores de avanzar hacia la mejora de emprendimientos comerciales con sus cabritos y cabras. Éste desafío involucra directamente a la Mesa de Cuencas, en donde la interinstitucionalidad y el Gobierno de la Provincia juegan un rol fundamental, ya que el financiamiento del PRODECCA como herramienta colaborativa resulta insuficiente frente a la falta de Entes Traccionadores de la cadena.

Sobre este punto, una posibilidad que se está evaluando es el trabajo conjunto con Municipios y Comisiones Municipales en conjunto con las bromatológicas locales y SENASA, para la habilitación de pequeñas salas de faena que permitan una venta local de carne habilitada.

Estrategia de trabajo con las Comunidades Organizadas

El INTA fundamenta su trabajo de extensión en comunidades organizadas de productores de todo tipo, que permitan difundir mejor las propuestas tecnológicas y socio-organizativas, así como las acciones que requieran de escala de producción. En el caso de la actividad caprina, es también un requisito normativo del PRODECCA para el financiamiento a organizaciones de productores.

En general los proyectos PRODECCA se realizan sobre organizaciones de productores con los que ya se vienen

trabajando previamente en otras actividades productivas. Estas experiencias previas con grupos de productores permiten avanzar más rápidamente en definir los objetivos del proyecto, las propuestas técnicas más adecuadas a la realidad productiva del grupo, en lograr los acuerdos necesarios para la implementación de las actividades, y luego la autogestión del financiamiento del proyecto en sí.

Avances realizados

Durante el período de referencia se desarrollaron actividades en toda la provincia vinculadas principalmente a la promoción del Programa (componente Capacitación) entre los técnicos Extensionistas del INTA Santiago del Estero y los productores caprinos. El componente Asistencia Técnica se vinculó hasta ahora a actividades principalmente relacionadas a el relevamiento de datos para la redacción de los proyectos.

La audiencia sensibilizada varía en su nivel de asociativismo y formalidad organizativa, lo que se refleja luego en las Ideas Perfil que se vienen trabajando, algunos grupos presentantes son de hecho y otros con personería lograda.

Dadas las condiciones precarias de la producción caprina en general en la provincia, en los proyectos se refleja un fuerte componente de inversión predial, con algunas propuestas que buscan vincular su producción en eslabonamientos comerciales con Entes Traccionadores.

Logros

2 Ideas Perfil aprobadas técnicamente, y que actualmente se encuentran cargadas en el SIIG-DIPROSE. Las Ideas Perfil pertenecen a la Unidad de Extensión (UE) Pellegrini y a la Agencia de Extensión Rural (AER) Frías.

Se encuentran elaborando, con diferentes grados de avance, 6 Ideas Perfil. Las Unidades de Extensión involucradas son: UE Quebracho/Ojo de Agua, UE Figueroa, UE Loreto/Atamisqui, Unidad de Extensión y Experimentación Adaptativa, Oficina de Información Técnica (OIT) Termas de Río Hondo y la AER Fernández.

La trama caprina: soberanía y seguridad alimentaria en Santiago del Estero.

Proyecto aprobado en el marco del programa Ciencia y Tecnología contra el Hambre.

Marcelo Contreras, Melisa Erro Velazquez, María Valeria Paz, María Celia Vittar.

Introducción

El 21 de diciembre del año 2020 cerró la primera convocatoria del Programa “Ciencia y Tecnología contra el Hambre”, realizada por la Unidad Ciencia y Tecnología contra el Hambre –integrada por el MINCYT, el CONICET y la Agencia I+D+i– en conjunto con el Ministerio de Desarrollo Social de la Nación y el Consejo Nacional de Coordinación de Políticas Sociales.

El objetivo de la misma fue “impulsar y fortalecer la integración del conocimiento y de los desarrollos tecnológicos y sociales vinculados a soluciones para el acceso a la alimentación y al agua segura, así como al abordaje de la vulnerabilidad socio-ambiental, a la planificación nacional y local de las acciones comprendidas en el Plan Nacional Argentina contra el Hambre”.

Se busca, que el sector científico-tecnológico potencie las acciones públicas tendientes a revertir

problemáticas como la malnutrición infantil, la emergencia alimentaria y la pobreza en todo el territorio nacional.

El financiamiento proviene del Banco de Desarrollo de América Latina (CAF) a través de la Secretaría de Asuntos Estratégicos (SAE), y el beneficio consiste en un Aporte No Reembolsable (ANR) por el 100% del monto total del proyecto.

La convocatoria impulsada contempla tres modalidades temáticas:

- A) Tecnología y producción de alimentos;
- B) Tecnología para acceso al agua y saneamiento;
- C) Proyectos de investigación y desarrollo orientados.

En el marco de esta convocatoria se presentó en la modalidad “C”, el proyecto *La trama caprina: soberanía y seguridad alimentaria en Santiago del Estero*.

La duración del proyecto es de 24 meses, contados a partir del 13 de noviembre de 2021, fecha en que fue realizado el primer desembolso.

El alcance del desarrollo del presente proyecto es local, regional y provincial, centrado en la trama de valor de la carne caprina en dos zonas:

- 1- Departamentos Choya, Guasayán, y Río Hondo,
- 2- Departamentos Loreto y Atamisqui.

Equipo de trabajo

El equipo de trabajo que participa en el proyecto, integra áreas de extensión e investigación, de la EEA Santiago del Estero (Pablo Orellana, Marcelo Lazarte, María Valeria Paz, Marcela Robles, Silvana Ruiz, Lucio Auhad, Rita Luna, Eduardo Jorge, Silvina Coronel, Marcelo Contreras, M. Lucrecia Ávila, Alicia Córdoba, Cecilia Álvarez, M. Celia Vittar), EEA Balcarce (Graciela Borrás, María Laura Viteri), EEA El Colorado-Formosa (Eliana Lopez). Se suma al equipo como investigadora extra INTA (Melina Erro Velazquez).

Situación actual y problemática del sector caprino en la provincia

Santiago del Estero es la provincia con más existencias de ganado caprino de Argentina, 520.575 cabezas distribuidas en 8.497 Explotaciones Agropecuarias (EAPs), lo que representa el 20,2% del stock nacional (Censo Nacional Agropecuario –CNA-2018). Los sistemas de producción caprina son, de carácter extensivo, con doble propósito (carne y leche), bajo uso de insumo externo, y basados en vegetación natural como principal forraje. Las majadas son mestizas con base en un biotipo local criollo, con aptitud carnicera y adaptadas a las condiciones del semiárido santiagueño. En general, el manejo del servicio es del tipo continuo, y las pariciones se dan en dos períodos: mayo – julio, y octubre – diciembre (Álvarez, 1997; Paz, 2002, Valenti, 2002; Contreras, 2016). Los destinos de la carne caprina son el consumo familiar y la comercialización.

Los tres principales tipos de productos cárnicos son: cabrito (animal lechal de 6 a 8 kg de peso vivo), cabrilla (hembra de aproximadamente un año y que no tuvo parición) y cabra (animal adulto de 45 kg promedio de peso vivo). El cabrito se destina casi exclusivamente a la venta, las cabras y cabrillas se destinan principalmente al consumo familiar y se venden faenadas a los vecinos en menor medida. Hay un cuarto producto que es el capón (animal capado y engordado a corral), que es una práctica que se realiza en forma ocasional en algunos sistemas productivos.

En la provincia, la actividad caprina es desarrollada por el sector de la Agricultura Familiar, Campesina e Indígena, inserto de manera asimétrica y con distintas dificultades en los mercados locales y el mercado provincial. Las condiciones de producción y comercialización se caracterizan por la escasa infraestructura productiva y de comunicación, las dificultades para determinar la oferta de productos, la estacionalidad de la producción, los problemas logísticos y las dificultades para el cumplimiento de las normativas vigentes.

En la provincia, predominan procesos de comercialización informales, en los que suelen participar diversos agentes: productores individuales u organizados, cabriteros, intermediarios, puesteros de los mercados, carnicerías y restaurantes (Álvarez, 1997; Valenti, 2002; Erro Velazquez, 2019). Ucke y Salinas (1994) señalan que los

márgenes de rentabilidad más elevados son apropiados por los acopiadores, frigoríficos o restaurantes. Los intermediarios realizan actividades de recolección, acopio y traslado de cabritos, y determinan los precios por lote completo, sin distinción de calidad y peso. El poder de negociación depende de las necesidades de vender, del manejo de información del mercado, y de las alternativas de venta que disponga el productor de acuerdo con la localización de las explotaciones, el momento del año, el autoconsumo, entre otros aspectos (Valenti, 2002; Erro Velazquez, 2019).

En relación al consumo de la carne caprina, en la ruralidad, es de carácter familiar y se complementa con otras carnes. En las zonas urbanas y periurbanas, se observan dificultades de acceso de la población y falta de información respecto a la calidad de la carne caprina como alternativa a la carne de vaca y pollo, principalmente. El consumo del cabrito se asocia al turismo, a los eventos familiares y a las festividades.

Existen tres frigoríficos en la provincia habilitados para tránsito provincial, federal y exportación, ubicados en las localidades de Ojo de Agua, Campo Gallo y Lavalle.

En general, los estudios sobre la actividad, señalan la presencia de las mujeres como encargadas del manejo caprino (Bedotti, 2000), pero no analizan la contribución y el rol de las mujeres a través de la producción, comercialización y el consumo.

En la ruralidad se manifiestan brechas de género en relación al acceso a la tierra y su titularidad, la formalización de las tareas productivas, el empleo formal, acceso a tecnología y financiamiento. En la ruralidad de Santiago del Estero, las tareas de cuidado, el trabajo reproductivo en general, la crianza de animales menores, es desarrollada por las mujeres, que no acceden al mercado laboral (se identifican obstáculos de acceso, de calidad y formalización en el mercado laboral). El rol de las productoras en la comercialización resulta de interés, ya que generalmente se encuentra a cargo de los varones identificados como los jefes de los hogares.

Objetivos del proyecto

Objetivo general

Analizar la contribución de la producción, comercialización y consumo de la carne caprina producida por la Agricultura Familiar al desarrollo local y regional en la provincia de Santiago del Estero, desde el enfoque de la Soberanía y Seguridad Alimentaria.

Objetivos específicos

Analizar los canales comerciales, actores sociales y sus interrelaciones, vinculados con la producción, comercialización y consumo de la carne caprina en cuencas de producción caprina, ciudades cercanas y ciudades altamente pobladas de la provincia.

Caracterizar centros de consumo y consumidores actuales y potenciales en la Provincia.

Promover la consolidación de redes de actores públicos y privados en la provincia que faciliten la construcción de un sistema de abastecimiento rural, periurbano, urbano.

Analizar el valor nutricional y el aporte proteico de la carne caprina en la dieta de las personas, con énfasis en la niñez y la adolescencia.

Analizar la participación de las mujeres en la trama caprina desde la perspectiva de equidad de género.

Elaborar propuestas para el abordaje de las problemáticas de género que se identifiquen en la trama caprina.

Enfoque teórico - metodológico

En la "Asamblea Mundial de la Alimentación" organizada por FAO en 1996, se reconoce que el problema del hambre no se debe a la falta de alimentos, sino a las dificultades de la población para acceder a los mismos y se plantea que la seguridad alimentaria es un derecho de todas las personas (Caracciolo et al. 2012, Carballo, 2018). Según la FAO "existe seguridad alimentaria cuando las personas, durante todo el tiempo, tienen acceso físico, social y económico a una alimentación suficiente, segura y nutricionalmente adecuada, para satisfacer las necesidades nutritivas y las preferencias alimenticias que les permiten llevar una vida activa y sana". Por su parte, la Vía Campesina plantea

ante la Cumbre de los Pueblos del mismo año, el concepto de "Soberanía Alimentaria", una propuesta sociopolítica más amplia que asume las causas de las situaciones de inseguridad alimentaria, se afirma en la acción colectiva, contempla aspectos productivos y culturales, y procura la democratización del Sistema Agroalimentario a nivel mundial y local. Reafirma el derecho de los pueblos a definir las políticas que garanticen en forma sustentable el derecho a la alimentación de todos sus habitantes. Esta definición, contempla la soberanía política de las naciones para definir su/s política/s agropecuaria/s con acceso seguro a la tierra y a los recursos naturales (Carballo, 2018).

Desde la mirada de la economía social, solidaria y popular, como herramienta puesto al servicio de la soberanía y seguridad alimentaria y el desarrollo local y regional, es posible analizar y trabajar a nivel mesosocial, es decir, a nivel del territorio y el espacio local, la trama de valor caprina, entendida como la que "está constituida por un conjunto de emprendimientos que se articulan entre pares -horizontalmente-, con sus proveedores de insumos y compradores -verticalmente- y con los servicios de apoyo técnico (nuevas tecnologías que aprovechen el trabajo) y financiero -en diagonal- y sobre una base o piso común -el territorio- para generar mayor valor agregado económico, por trabajador/a, por emprendimiento y por lo tanto también para el territorio" (Caracciolo, 2013).

El enfoque de investigación propuesto para el presente proyecto es el encuadre teórico - metodológico provisto por la Investigación Acción Participativa. Este enfoque promueve la construcción de conocimientos de manera colectiva, y moviliza durante el proceso saberes, inquietudes y aportes de todos los actores sociales involucrados en la situación problemática, que impone un problema de investigación situado.

Desde esta perspectiva se concibe a “la investigación y la participación como momentos de un mismo proceso de producción de conocimientos que se torna así práctica colectiva, y lleva implícitos componentes de acción educativa y animación socio-cultural” (Sirvent, 1999). Implica la constante relación dialéctica entre teoría y empiria, acudiendo a un inter juego de sujetos y saberes, y poniendo a disposición de todos, el producto de la investigación básica, la sistematización y reflexión crítica sobre los resultados, para la reelaboración de teoría y práctica vinculadas a la intervención (Quiroga Mendiola et al, 2010).

La estrategia de investigación combina y complementa métodos cualitativos (entrevistas a actores clave, entrevistas en profundidad a actores identificados, observación participante en nodos de consumo) y cuantitativos (revisión de estadísticas, análisis cartográfico, encuestas, análisis de calidad), con el fin de enriquecer el análisis y comprender los fenómenos en sus diferentes manifestaciones (Vasilachis, 1992).

Resultados esperados

Entre los resultados que se persiguen con el desarrollo del presente proyecto, podemos mencionar la necesidad de lograr el análisis validado de la trama caprina de las zonas Río Hondo – Guasayán – Choya y Loreto – Atamisqui, identificando los actores involucrados, los procesos productivos, sociales y comerciales que la atraviesa, sus fortalezas y debilidades, y la contribución que realiza al desarrollo de los territorios.

La información generada y analizada a partir del proceso de investigación señalado, es la fuente para proponer estrategias y líneas de acción, que pudieran ser debatidas entre los actores públicos y privados del sector, e incluidas en políticas públicas locales y provinciales, con el fin de promover el desarrollo de la actividad caprina y el fortalecimiento del sector.

En este proceso también se busca rescatar y revalorizar la carne caprina como un alimento de calidad, complementario y sustituto de otros tipos de carne, y accesible para el consumo de la población en los sectores rurales, periurbanos y urbanos de la provincia, así como desarrollar canales alternativos de comercialización.

Finalmente, nos proponemos visibilizar la participación de las mujeres a lo largo de la trama productiva y analizar el rol que desempeñan en las organizaciones como herramienta para la promoción de la comercialización y

el consumo del producto que desarrollan. A la vez que, promocionar su participación en las organizaciones y en los espacios de articulación institucional, donde se gestionan y definen acciones para fortalecer la trama caprina y el desarrollo de los territorios.

Referencias

Álvarez, Ramón (1997), Introducción al Estudio de la Oferta de Carne Cabrera en Santiago del Estero, En: Elementos para el análisis de la estructura de comercialización de la producción cabrera de Santiago del Estero. Ed. PSA – Santiago del Estero-SAyPA, Argentina.

Bedotti, Daniel (2000), "Caracterización de los sistemas de Producción caprina en el Oeste Pampeano, Argentina", Tesis Doctoral, Universidad de Córdoba, España.

Carballo González, Carlos (2018). Soberanía alimentaria y desarrollo: caminos y horizontes en Argentina. Cuadernos para la Soberanía Alimentaria- 1a ed. revisada-Mónadanomada, Ciudad Autónoma de Buenos Aires.

Caracciolo, Mercedes; Dumrauf, Sergio; Gonzalez, Edgardo; Moricz Mariana; Real, Analia (2012). Modalidades alternativas de comercialización en la agricultura familiar: entre el supermercadismo y la soberanía alimentaria. VI Jornadas Nacionales de Investigadores de las Economías Regionales "Economía Social y Solidaria: Experiencias, Saberes y

Prácticas". Facultad de Ciencias Sociales,

Caracciolo, Mercedes (2013), Los mercados y la construcción de tramas de valor en la Economía Social y Solidaria (rural y urbana), Programa de Economía Solidaria. Documento de la Cátedra Economía Social y Solidaria. Enfoques Contemporáneos. IDAES. UNSAM. Buenos Aires.

Contreras, Marcelo (2016), Caracterización del manejo de la majada caprina en el suroeste Santiagueño, INTA, Estación Experimental Tucuman-Santiago del Estero. | "2020 - Año del General Manuel Belgrano"

Erro Velazquez, Melisa (2019), "La relación de los productores de caprinos con los mercados en el Departamento Figueroa, Santiago del Estero" Tesis para optar por el grado de Magíster en Estudios Sociales Agrarios, Flacso. Disponible en

<https://repositorio.flacsoandes.edu.ec/bitstream/10469/15889/2/TFLACSO-2019MSEV.pdf>

Erro Velazquez, Melisa (2019), Los productores de caprinos y los mercados en el Departamento Figueroa, Santiago del Estero, Argentina, Revista Latinoamericana de Estudios Rurales Vol 4, No 8.

INDEC, Censo Nacional Agropecuario, 2002, 2018 (datos provisorios). www.indec.gov.ar

Paz, Raúl (2002), Sistemas de producción campesinos caprinos en Santiago del Estero. Proyección y desafíos para el desarrollo del sector, Santiago del Estero, Fundapaz.

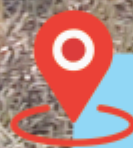
Quiroga Mendiola, Mariana; Briones, Verónica; De Gracia, Juliana; Sanchez, María Elena (2010) "Conservación y pastoralismo: Experiencias de Investigación Participativa en el Parque Nacional Los Cardones, Valles Calchaqués, Argentina." Editorial UNSa, Salta.

Sirvent, Maria Teresa (1999). Cultura popular y participación social. Una investigación en el barrio de Mataderos (Buenos Aires). Miño y Dávila, Buenos Aires.

Ucke, Federico y Salinas, Adrián (1994), "Estudio sobre integración vertical: Análisis de la comercialización de carne caprina", SAGyP, Dirección Nacional de Producción Agropecuaria.

Valenti, Alberto (2002), Mercado de lácteos caprinos, Informe Final, Consejo Federal de Inversiones, Mimeo.

Vashilachis de Gialdino, Irene, (1992), "La Complementariedad de los métodos cualitativos y cuantitativos", en: Vashilachis de Gialdino, Métodos Cualitativos I. Los problemas teóricos-epistemológicos, Buenos Aires: Centro Editor de América Latina.



La Abrita (Silípica, Santiago del Estero, Argentina)
Modulo de producción de carne caprina en sistema silvopastoril,
en el Campo Experimental Francisco Cantos del INTA
EEA Santiago del Estero.
La majada se alimenta con brotes de árboles nativos (ramoneo)
y de pasturas nativas y cultivadas (megatérmicas).

Un modelo de corral para el ganado caprino

Marcelo Contreras

Rafael Piedrasanta

Las instalaciones agropecuarias en un agroecosistema son un factor importante para la producción. En el caso de un agroecosistema, donde la actividad caprina es un componente relevante, las instalaciones deben reunir las condiciones necesarias para un buen confort y manejo de los animales. En este caso, el corral, es una instalación básica ya sea de cualquier tipo de sistema que se trate: extensivo o intensivo.

En Santiago del Estero se observa gran diversidad de corrales, tanto en relación a los materiales que se usan para su construcción, como en el diseño, dimensionamiento y condiciones de mantenimiento.

En el suroeste de la provincia, el 87% de los corrales no tienen las dimensiones acordes al número de animales, en relación al espacio que necesita cada categoría de animales. El 70% de los corrales presentan solamente dos divisiones: corral general y corral para cabritos. No se observan otras divisiones como corrales para los reproductores machos, corral de aparte para realizar alguna práctica como curado de animales o un corral para el ordeño. Estas prácticas se realizan en el corral general.

En lo que se refiere a las condiciones que brindan protección a los animales, sólo el 36% de los corrales presenta alguno de los laterales cerrados que resulta una característica importante para el resguardo del frío y vientos. El 80 % presenta alguna parte del corral techada, por lo general esto se corresponde al corral de los cabritos.

Condiciones que deben reunir un corral:

- Las dimensiones deben ser acorde al tamaño de la majada y al espacio que requiere cada categoría de animal.
- Poseer las divisiones necesarias respecto a la categoría de los animales y tipo de manejo que se realice.
- Contar con los resguardos necesarios para evitar las incidencias del clima: vientos, calor y frío.
- Estar ubicado en lugares altos que eviten el encharcamiento del sitio y en lo posible que existan árboles cercas que brinden sombra.
- El piso de tierra bien compacto, que facilite la limpieza del corral.
- Limpieza permanentemente del corral (al menos una vez por semana), para evitar la acumulación de guano.
- Aprovechar los sectores techados para la recolección de agua de lluvia y posterior uso de la misma para los animales.

- Para aprovechar la luz del sol, la sombra durante el verano, proteger de los vientos y las heladas se recomienda que la orientación del corral sea noreste – suroeste (NE – SO), y el lado ciego (pared) sea del sur (figura 1)
- Se debe aprovechar el material de la zona para la construcción de los mismos y de esta manera abaratar costos.
- Dirección SO - NO

A continuación, se realiza una propuesta de un modelo de corral, para un sistema productivo extensivo doble propósito (carne y leche) para la Región del Gran Chaco. El modelo es para una majada constituida por: 100 animales hembras entre cabras y cabrillas, 3-4 reproductores machos (chivos) y 80 cabritos, además se incluye el sector de ordeño (tambo)

El objetivo de este modelo de corral, es brindar seguridad a los animales y comodidad para la implementación de las diferentes prácticas de manejo de la majada.

La superficie por categoría de animal, considerada para armar el modelo es, por categoría y en superficie en metros cuadrados:

Cabras: 2/m²

Cabrillas: 1,5/m²

Chivos: 3/m²

Cabritos: 0,5 a 0,75/m²

El modelo de corral presenta las siguientes características:

- Superficie total de 270 m². De los cuales 78 m² son techados, que corresponde al corral de cabritos, al corral de los reproductores machos y el corral de ordeño.

- Presenta 5 espacios: un corral general para cabras y cabrillas, 2 corrales para cabritos, un corral para los reproductores machos, un corral de aparte dividido en dos y un corral de ordeño que se conecta al corral de aparte mediante una manga.

- El perímetro de los corrales y las divisiones internas son de un alambre de 8 hilos.

- Una pared de ladrillo, del lado suroeste, de 43,2 m², que abarca el corral de cabritos y el de los reproductores machos.

Materiales necesarios para la construcción del modelo:

1 Rollo de alambre liso

2800 Ladrillos de segunda

20 Postes esquineros de 2,40 m

22 Medios postes de 2,20 m

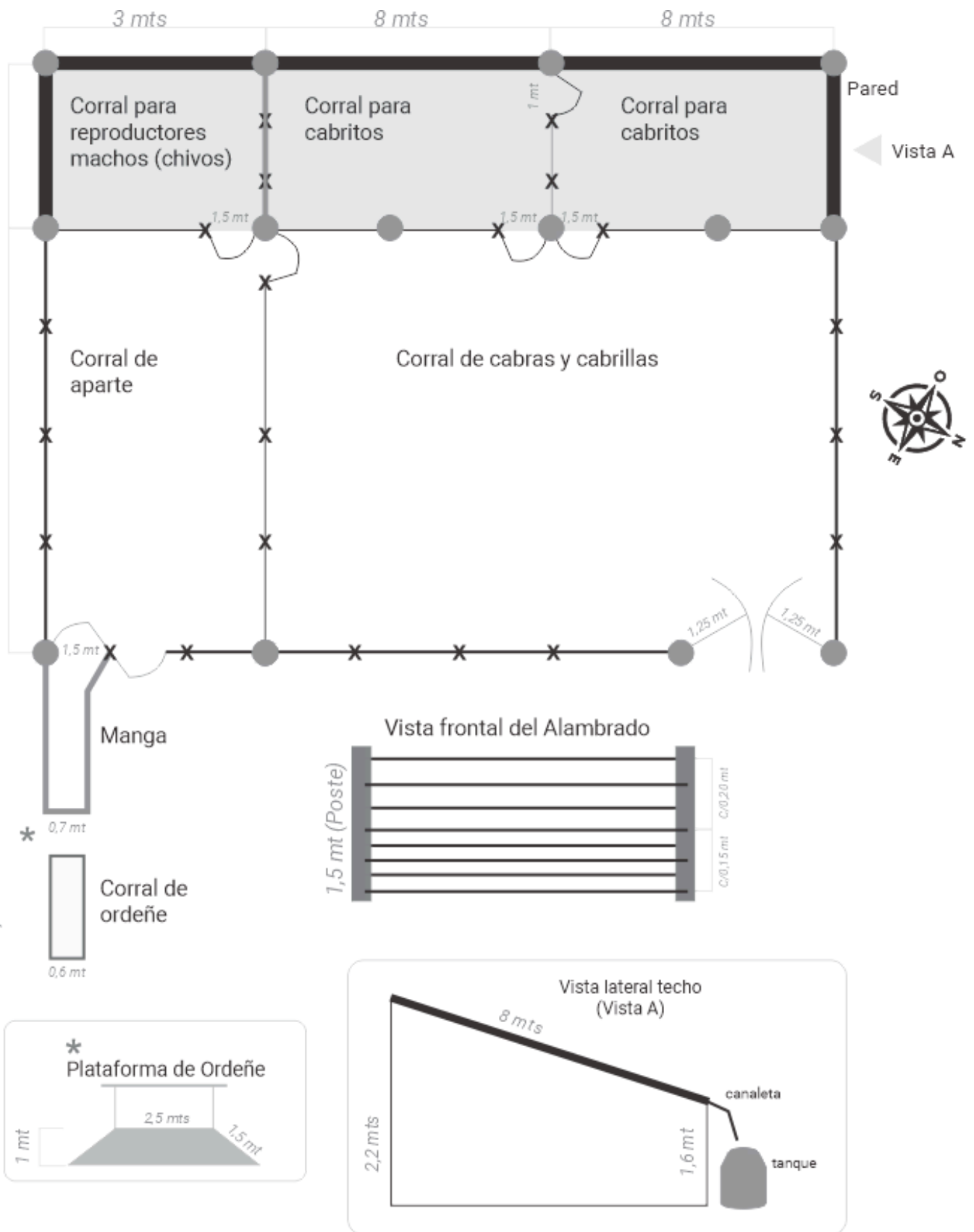
21 Chapas de zinc de 4 x 1,1 m

14 Tirantes de madera de 4 m

2 Tirantes de madera de 3 m

5 Alfajías de 4 m

2 Alfajías de 3 m



Modelo de Corral Caprino

22 Cemento (bolsa)

2, 7 Arena (m3)

2 Clavos cabeza plomo de 2 1/2" (kg)

Estos materiales se pueden modificar de acuerdo a la disponibilidad de los materiales que existan en cada zona. Por ejemplo:

La pared de ladrillo se puede reemplazar por una pared de adobe bien lisa, de placas o por una pared realizada con madera.

El alambrado perimetral y las divisiones internas se puede reemplazar por palos o tablas de madera.

En el caso del techo, existen otras alternativas a la chapa de zinc, que pueden ser chapas de cartón asfáltica, tablas de madera o de barro recubierto con plástico.

Para aprovechar la estructura de la instalación, se puede adosar un sistema de captación de agua de lluvia. El sistema consiste en la superficie de captación (techo), los elementos de conducción (canaletas y accesorios) y el depósito de agua, que pueden ser de diferentes materiales y capacidad como: tanques de plásticos, cisternas de placas o ferrocemento, aljibe, etc.

Los elementos que se necesitan para la conducción del agua son:

8 Canaletas de PVC de 100 mm x 3m

3 Bajada de canaletas 100mm

3 Tapa de bajada de canaleta

3 Caños de PVC de 100 mm x 4 m

3 Tapas para caños 100 mm

3 Derivación Y de PVC de 100 mm (prefiltro)

6 Codos 90° de PVC de 100 mm

3 Codos 45° de PVC de 100 mm

1 Pegamento PVC x 1Lts

2 Tapas Canaletas Izquierda

2 Tapas canaletas Derecha

8 Uniones para canaletas de PVC de 100 mm

20 Gancho para canaletas de 100 mm

Otra opción es utilizar canaletas de chapas, en este caso no sería necesario la bajada de canaletas y las uniones de las mismas.

Bibliografía:

Contreras, M. y otros. 2016. Caracterización del manejo de la majada caprina en el suroeste Santiagueño. Serie de informes técnicos EEA Santiago del Estero. N°92. Ediciones INTA. ISSN N° 1850-4086.

De La Rosa Carabajal, S. 2011. Instalaciones. En Manual de producción caprina. 1era edición. 19-46 p. Formosa. ISBN 978-987-33-0421-7

Gómez y Gonzalez, A; Pinos Rodriguez, J.M; y Aguirre Rivera, J.R. 2009. Construcciones para cabras en Manual de producción caprina. 27-38 pp. Editorial: Universidad Autónoma de San Luis Potosí. ISBN 978-970-705-082-2.



Instituto Nacional de
Tecnología Agropecuaria

Secretaría de Agricultura,
Ganadería y Pesca



Ministerio de Economía
Argentina