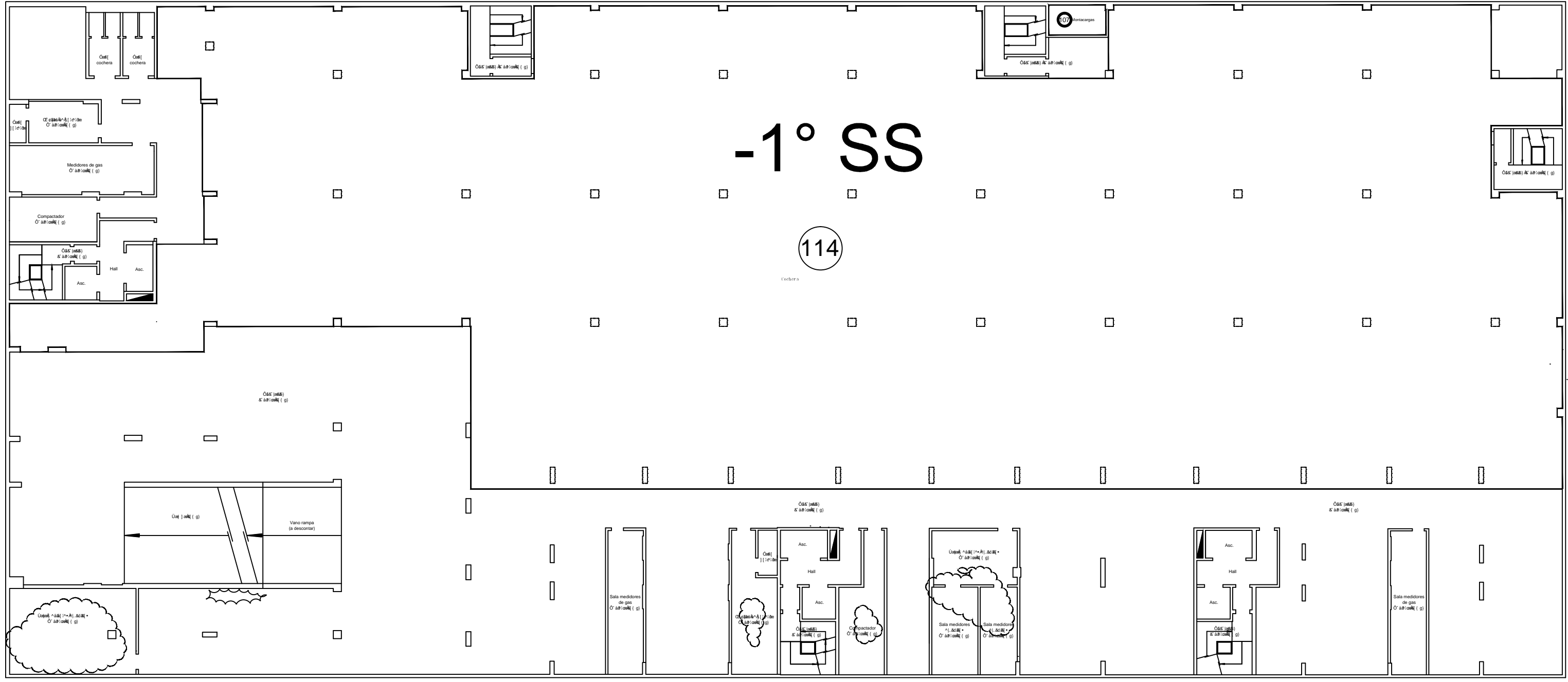


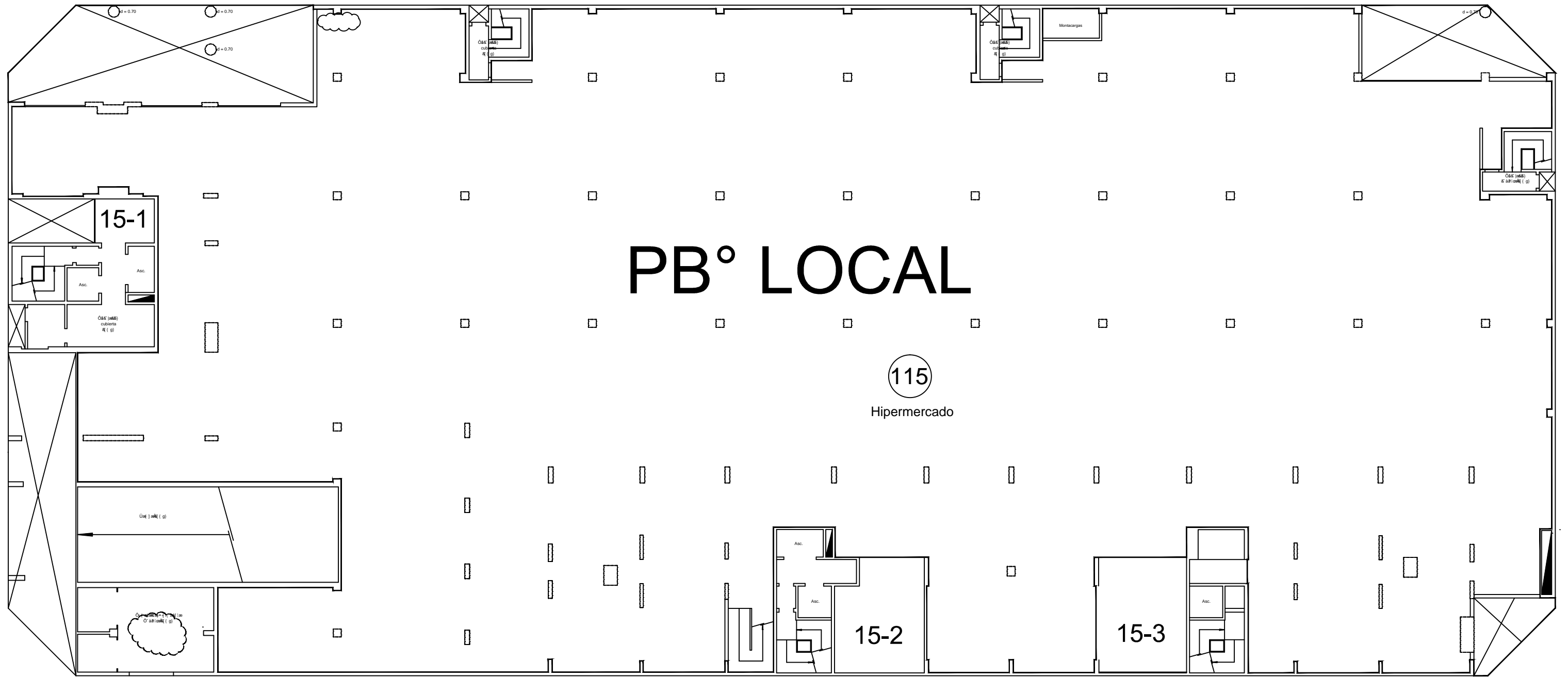


-2° SS

PLANTA 2° SUBSUELO ± - 5.45

- REFERENCIAS :**
- 39 N° PINTADO EN COCHERA
 - 25 N° UCP / UFP COCHERA
 - 2034 N° UFP - VIVIENDA ASIGNADA





PB° LOCAL

115

Hipermercado

15-1

15-2

15-3

Montacargas

Cuarto (sala) cubierta

Cuarto (sala) cubierta

Cuarto (sala) s. ab. (sala)

Asc.

Asc.

Cuarto (sala) cubierta

Asc.

Asc.

Asc.

Cuarto (sala) s. ab. (sala)

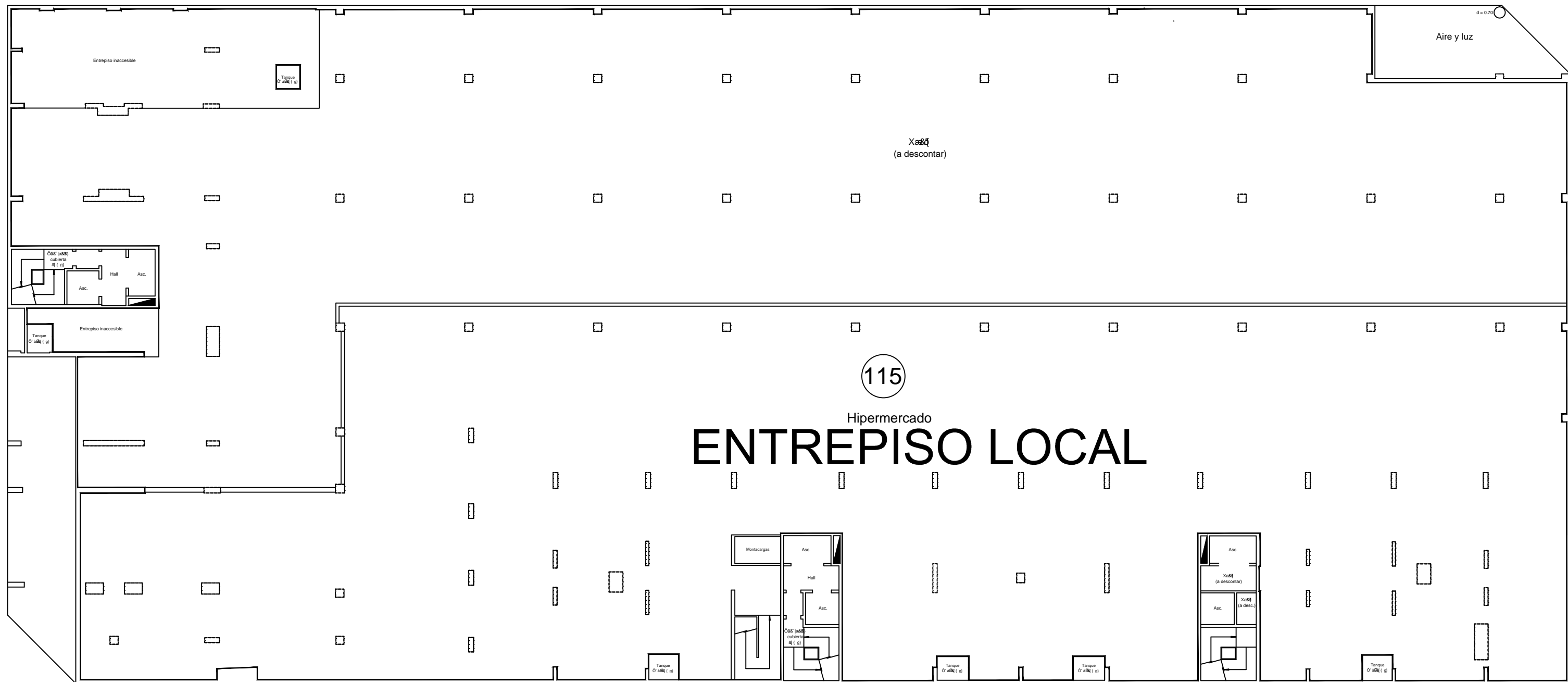
Cuarto (sala) s. ab. (sala)

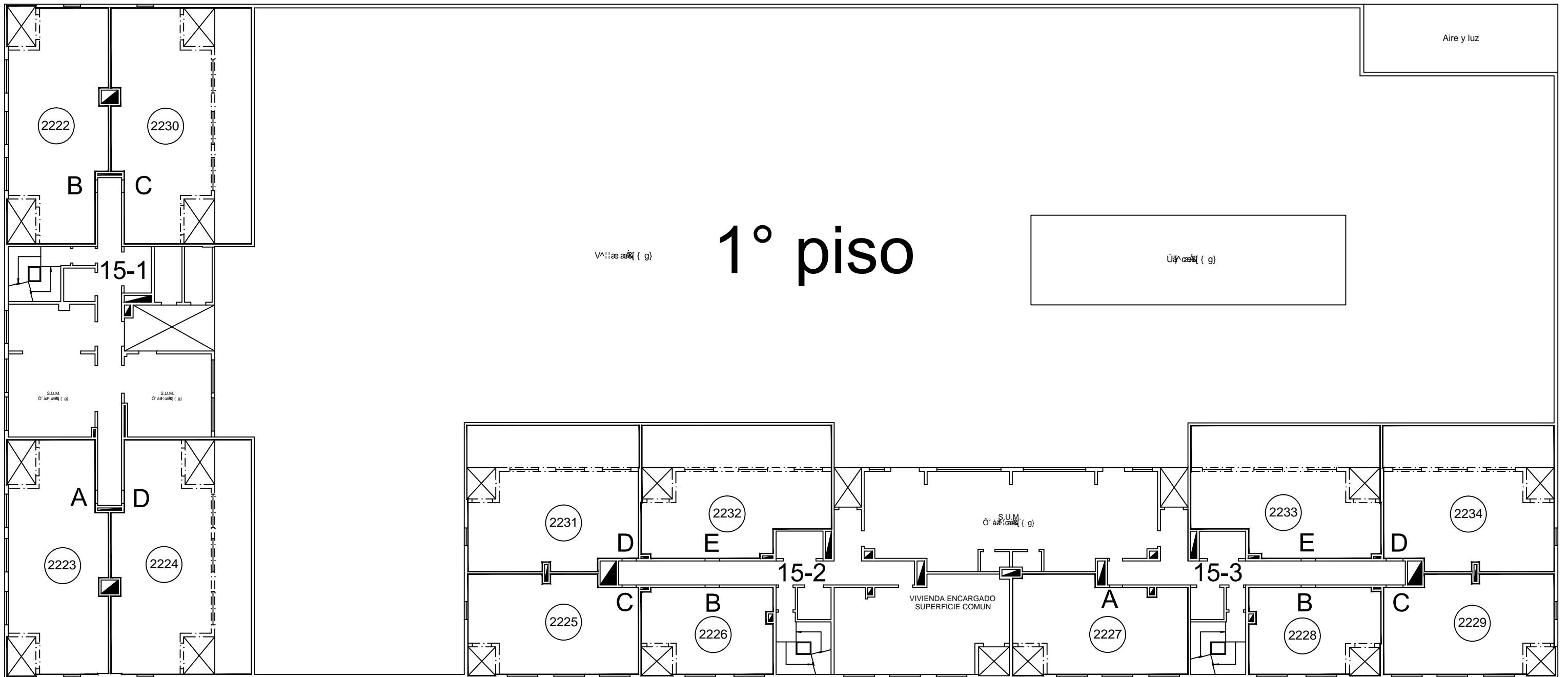
d = 0.70

d = 0.70

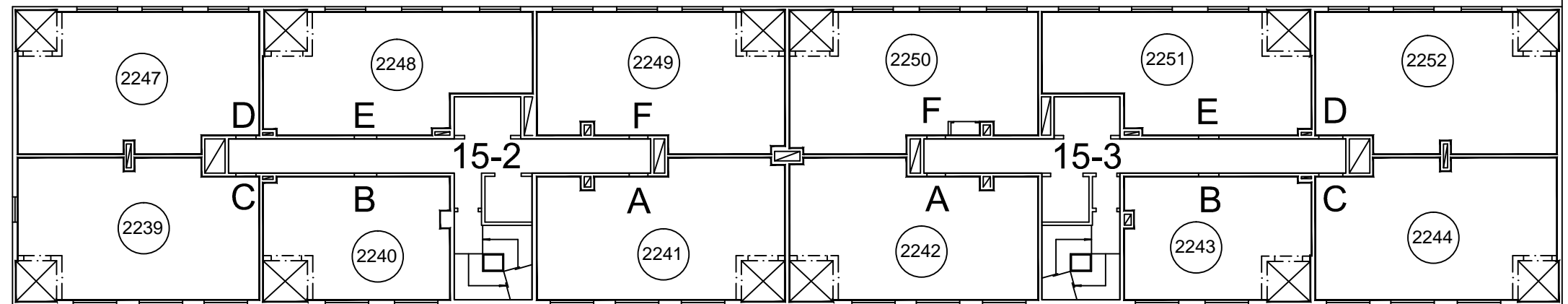
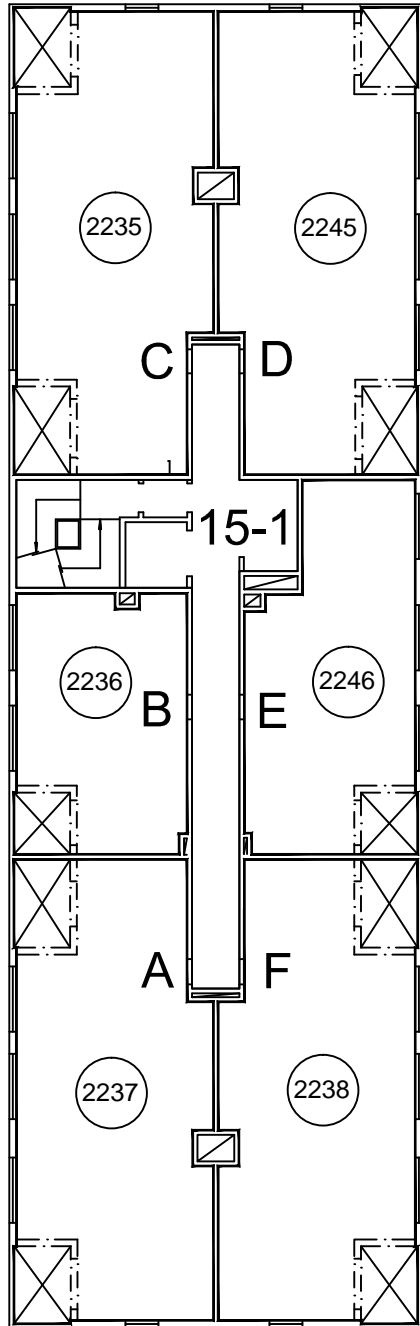
d = 0.70

d = 0.70

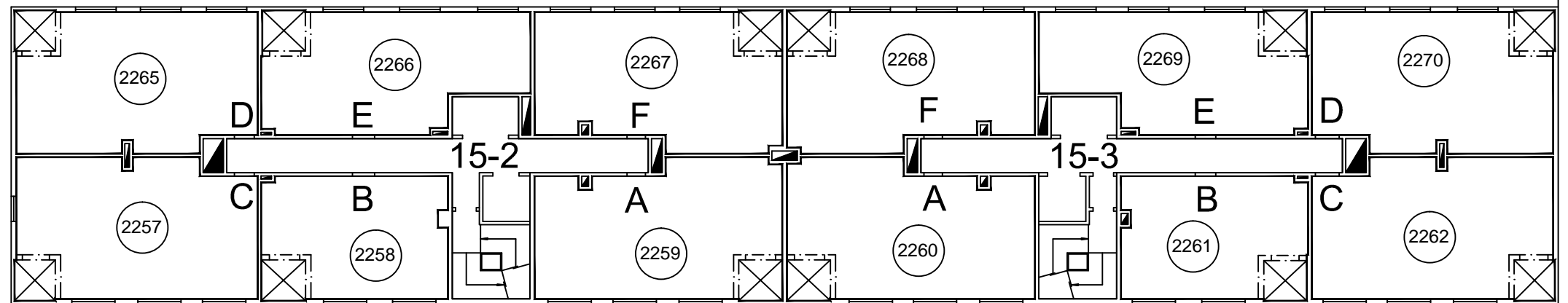
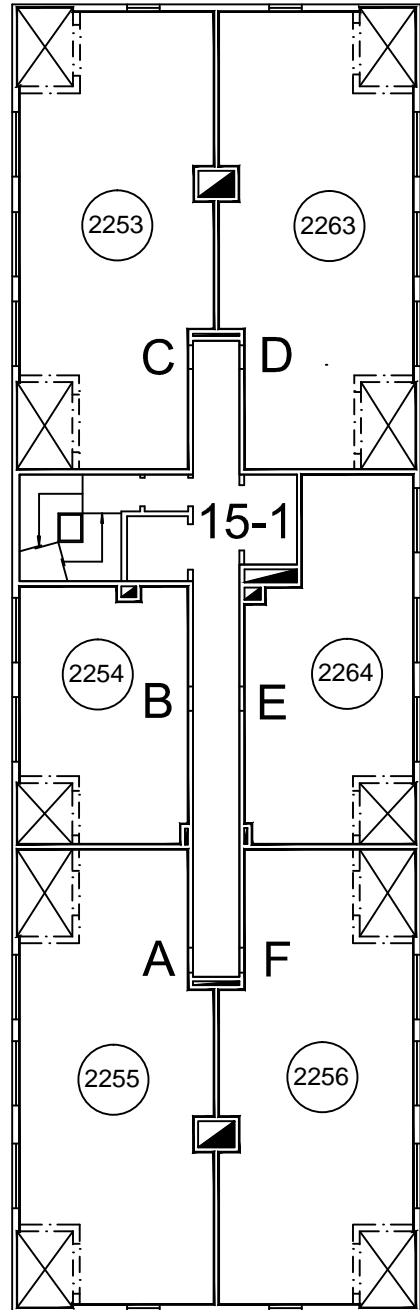




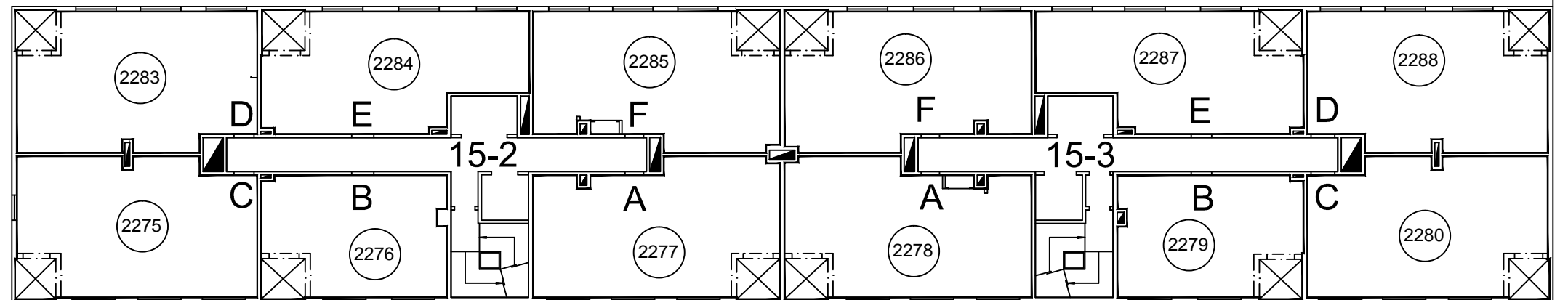
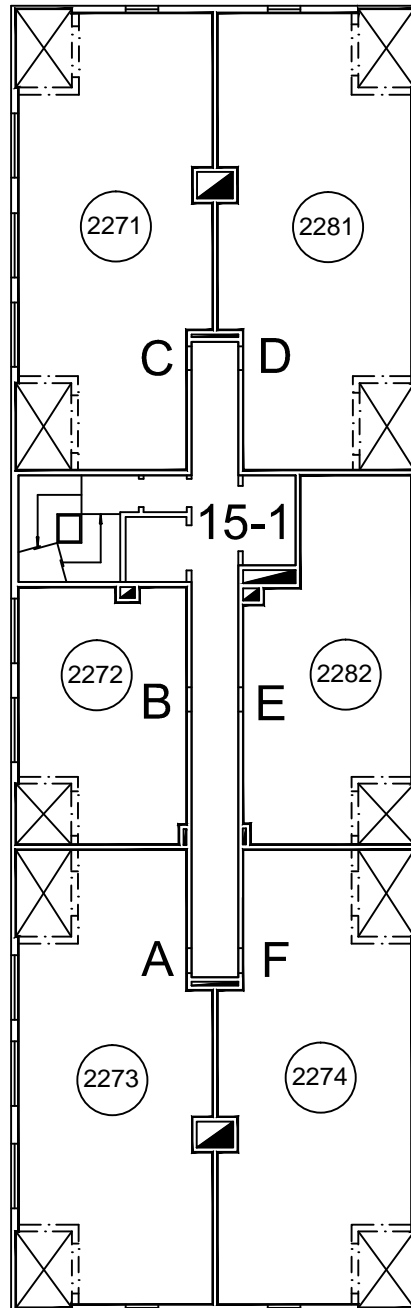
2° piso



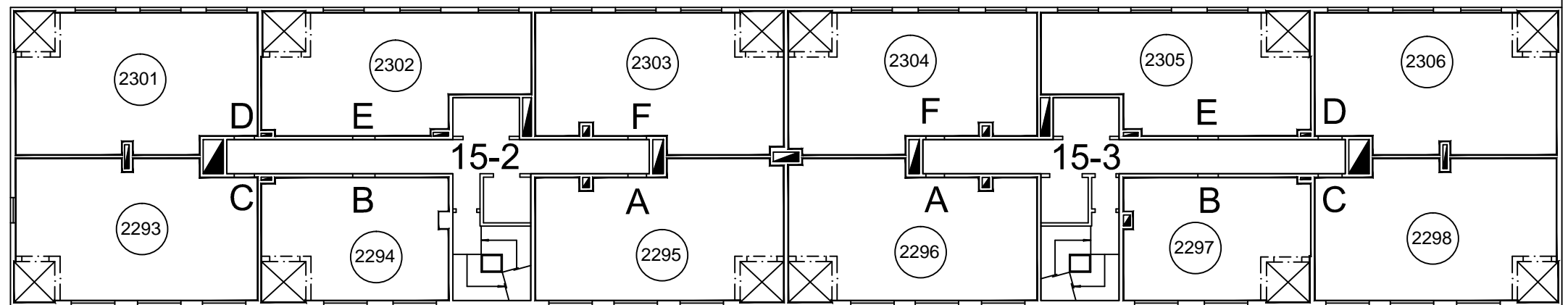
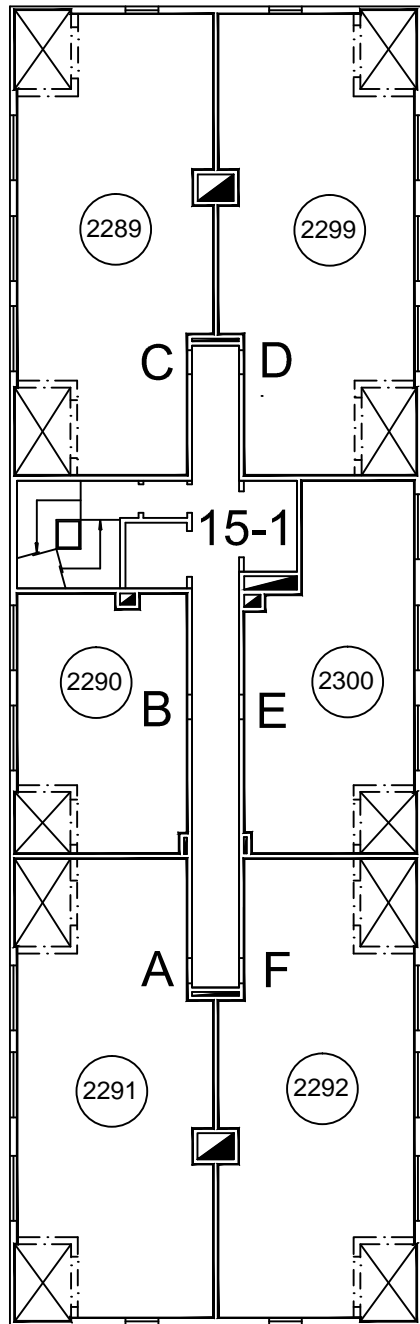
3° piso



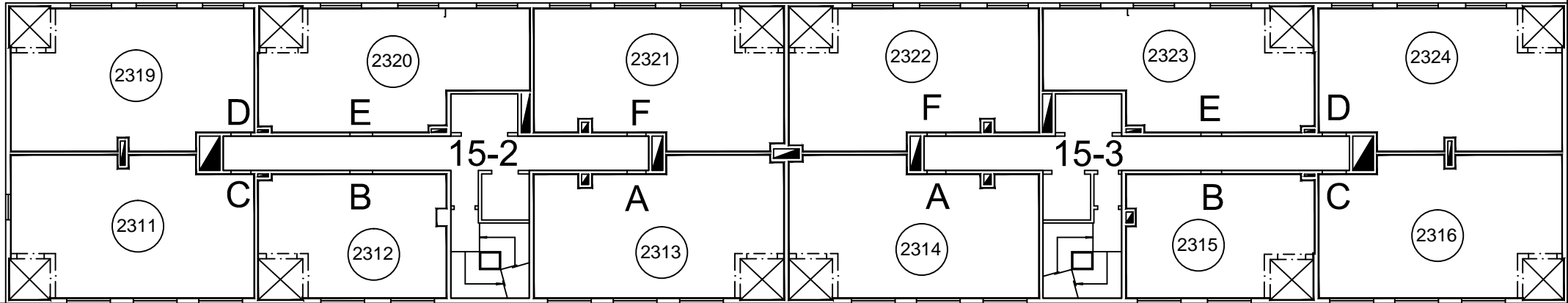
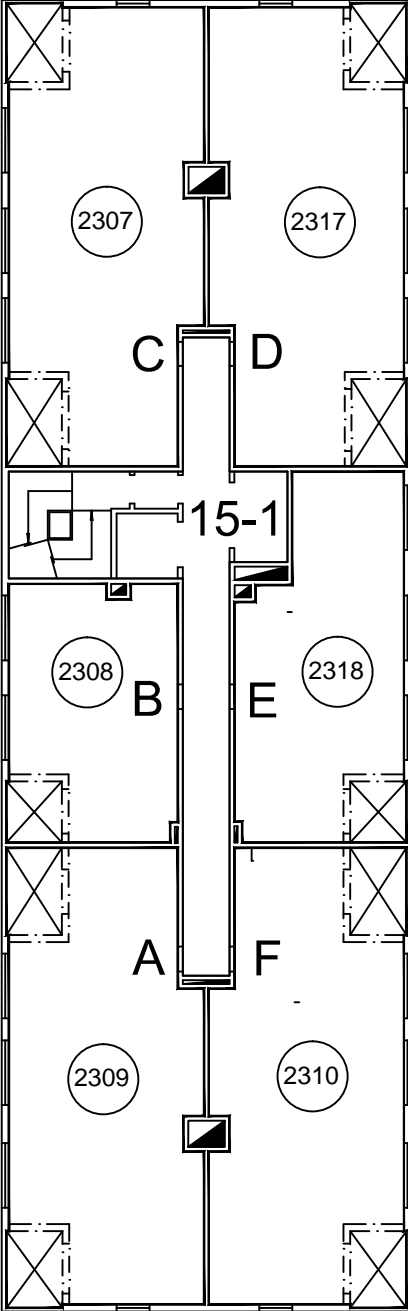
4° piso



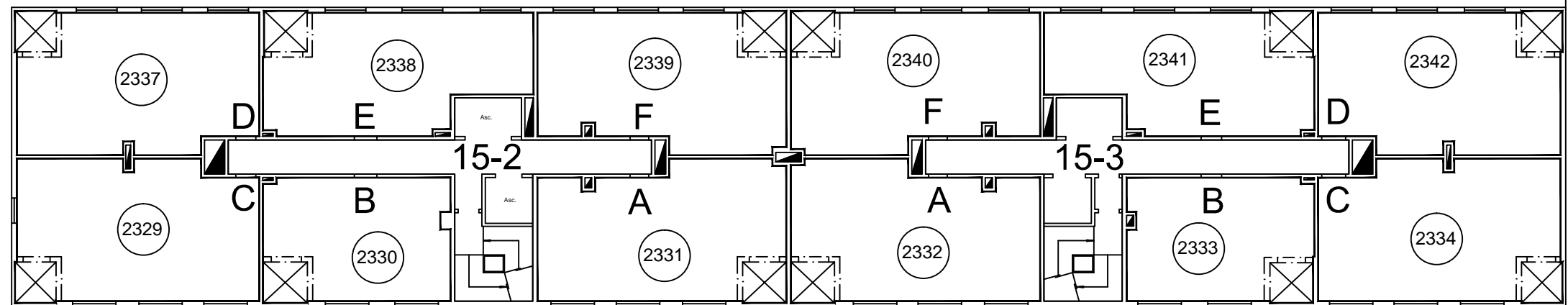
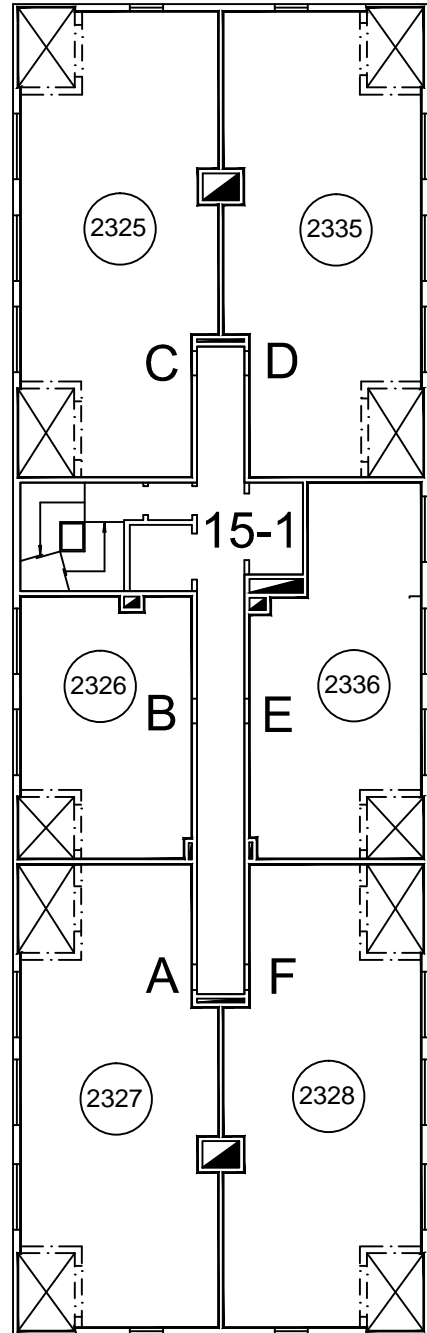
5° piso



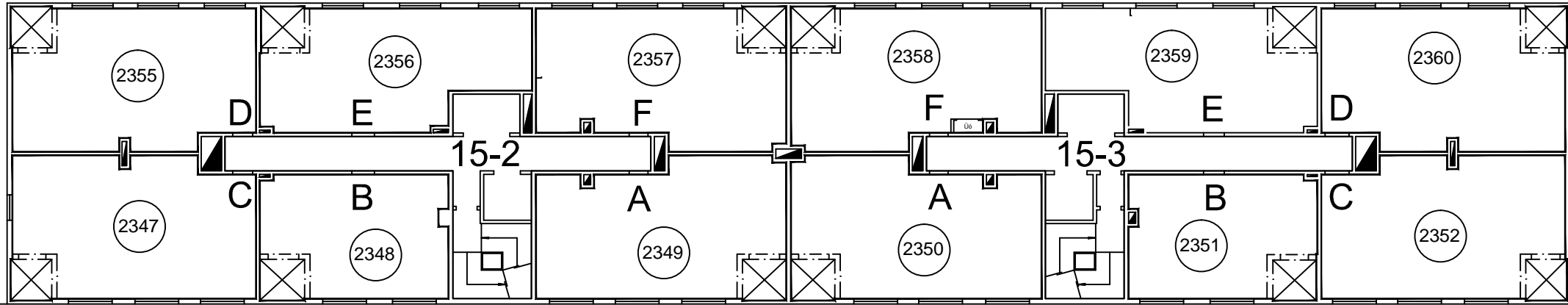
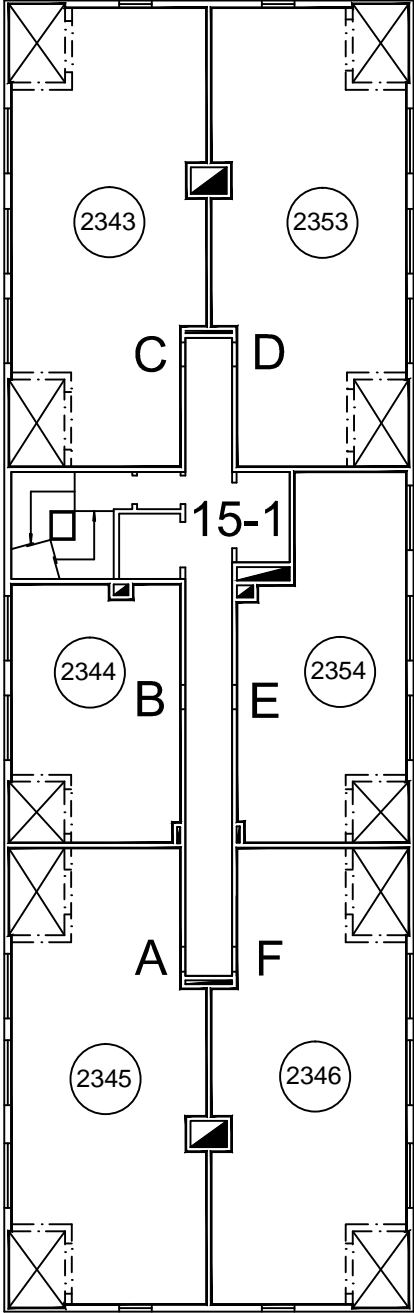
6° piso



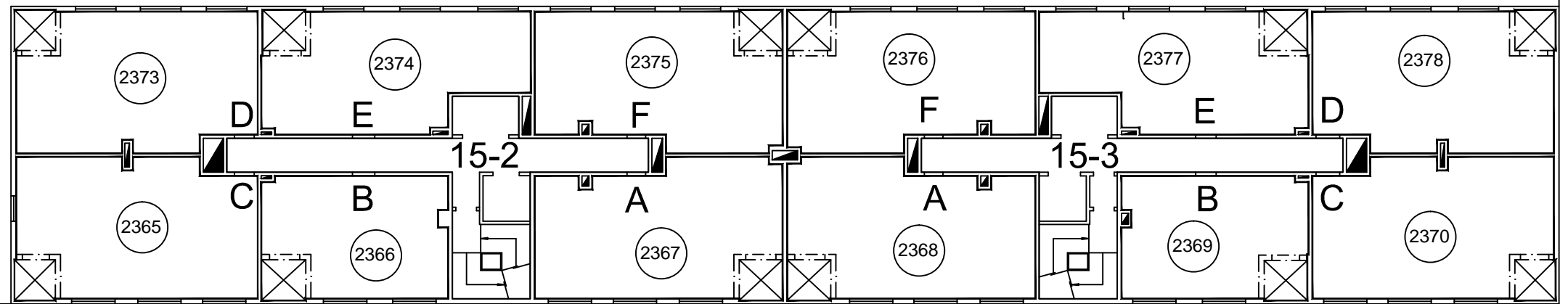
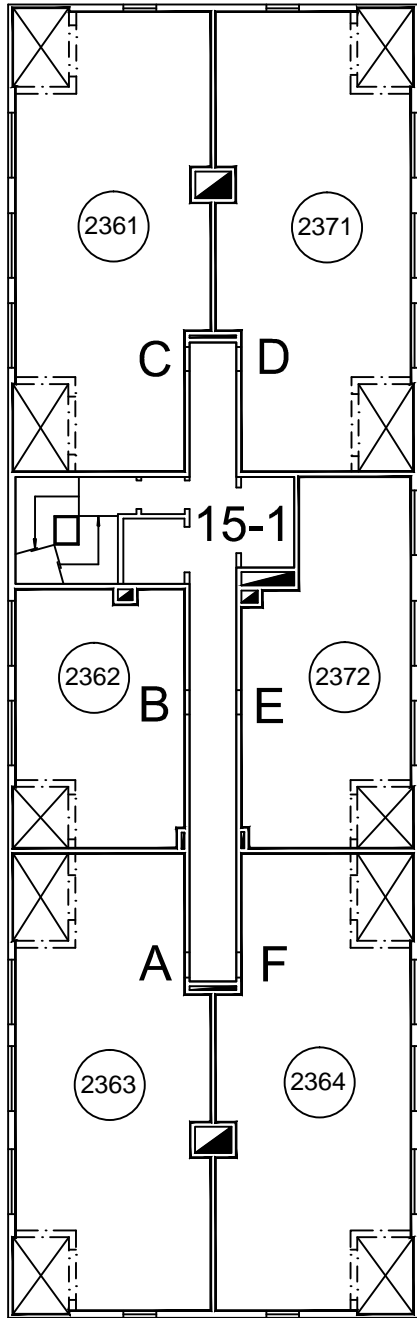
7° piso



8° piso



9° piso



10° piso

