



### Lista de Preguntas

#### Publicacion ANAC Instructor de Vuelo Febrero 2015 :: Publicacion Anac Instructor de vuelo Avion

Publicacion de Preguntas Resolución N° 306/2014

Las siguientes preguntas con sus respuestas corresponden al programa de instrucción reconocida del curso teórico. El cuestionario formara parte de la evaluación de los exámenes de idoneidad. Se informa a los usuarios que estos cuestionarios serán ampliados o modificados de forma periódica.

1	S	1							
¿Cuál es la banda de frecuencias en que funciona el VOR?									
1		1							
a) 108.00 a 111.95 MHz.									
2	*	2							
b) 112.00 a 117.95 MHz.									
3		3							
c) 108.00 a 117.95 MHz.									

2	S	1							
¿Cuáles de los siguientes puntos pueden corresponder al término "Latitud"?									
1		1							
a) Arco de meridiano comprendido entre el lugar y el Ecuador.									
2		2							
b) La distancia entre dos latitudes separadas 1° es siempre constante.									
3	*	3							
c) a y b son correctas									

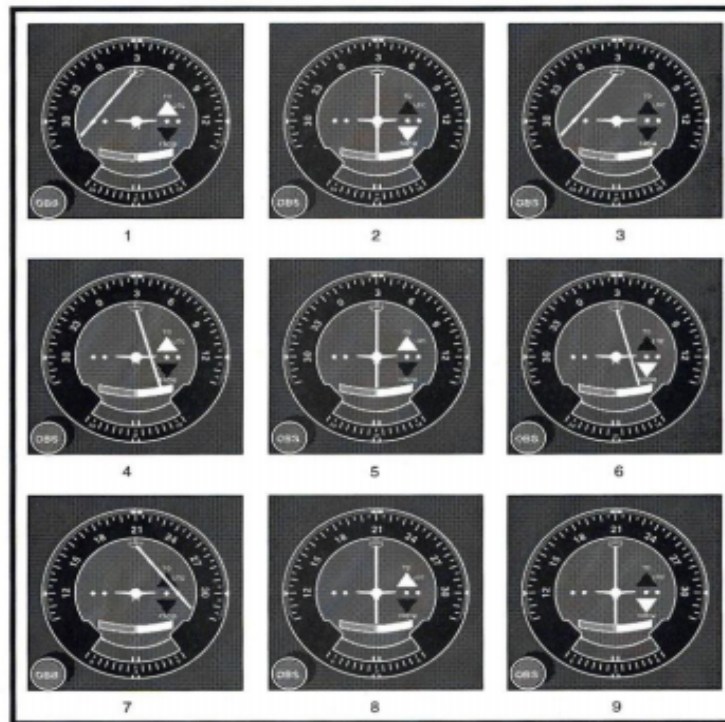
3	S	1							
¿Qué origina al salir de un viraje escarpado que el semiala inclinada hacia abajo genere mayor resistencia que al entrar a un viraje?									
1		1							
A: El ángulo de ataque del ala es mayor al iniciar la salida del viraje.									
2	*	2							
B: El ala inclinada hacia arriba hace su recorrido por el aire a mayor rapidez que el ala inclinada hacia abajo.									
3		3							
C: El ala inclinada hacia abajo hace su recorrido por el aire a mayor rapidez y produce mayor sustentación que el ala inclinada hacia arriba.									

4	S	1							
(Figura 29, ilustración 1) El receptor VOR tiene la indicación que se muestra. ¿Cuál es la posición relativa del avión respecto a la estación transmisora?									





**Figura 29. VOR.**



1		1			
	a) Norte.				
2		2			
	b) Este.				
3	*	3			
	c) Sur.				

5	S	1					
051- ¿Como se verifica un proceso adiabático?							
1		1					
	a) sin variación de presión.						
2		2					
	b) sin variación de densidad.						
3	*	3					
	c) sin variación de calor.						

6	S	1					
053- Todo proceso físico meteorológico está acompañado por, o es el resultado de							
1	*	1					
	a) un intercambio de calor.						
2		2					
	b) el movimiento del aire.						
3		3					
	c) un diferencial de presión.						

7	S	1					
055- ¿Que condicion es necesaria para la formacion de engelamiento estructural en vuelo?							
1		1					
	a) gotas de agua super enfriada.						
2		2					
	b) vapor de agua.						
3	*	3					
	c) agua visible.						

8	S	1					
---	---	---	--	--	--	--	--





056- ¿Como se genera el viento?

1  1

a) por la rotacion de la tierra.

2  2

b) por la modificacion de la masa de aire.

3  3

c) por las diferencias de presión.

9 S 1

064- La corriente de chorro (jet stream) y la turbulencia en aire claro (CAT) pueden algunas veces ser identificados visualmente en vuelo por la existencia de:

1  1

a) polvo o bruma a nivel de vuelo.

2  2

b) extensas formaciones de cirrus.

3  3

c) una temperatura del aire externo constante.

10 S 1

067- ¿Que tipo de corriente de chorro (jet stream) puede producir mayor turbulencia?

1  1

a) una corriente de chorro asociada a una hondonada de baja presión.

2  2

b) una corriente de chorro curva, asociada con una vaguada profunda de baja presión.

3  3

c) una corriente de chorro que se produce durante el verano en las latitudes mas bajas.

11 S 1

068- ¿Que condiciones son favorables para la formacion de una inversion de temperatura de superficie?

1  1

a) noches despejadas y frias con viento calmo o leve.

2  2

b) area de aire inestable con transferencia rapida de calor desde la superficie.

3  3

c) amplias areas de nubes cumulos con bases niveladas y suaves a la misma altitud.

12 S 1

075- En el Hemisferio Sur, cuando se vuela hacia un area de baja presión, la direccion y velocidad del viento sera:

1  1

a) desde la izquierda y en disminucion.

2  2

b) desde la derecha y en aumento.

3  3

c) desde la derecha y en disminucion.

13 S 1

076- En el Hemisferio Sur, la circulacion general de aire asociada con un area de alta presión es:

1  1

a) hacia afuera, hacia abajo, y en el sentido antihorario.

2  2

b) hacia afuera, hacia arriba, y en el sentido de las agujas del reloj.

3  3

c) hacia adentro, hacia abajo, y en el sentido de las agujas del reloj.

14 S 1

091- ¿Cuales son las características del aire estable?

1  1

a) buena visibilidad; precipitación estable; nubes estratos.

2  2

b) poca visibilidad; precipitación estable; nubes estratos.

3  3

c) poca visibilidad; precipitación intermitente; nubes cumulos.

15 S 1

095- ¿Cual de las siguientes opciones es una característica de una masa de aire estable?

1  1

a) nubes cumuliformes.

2  2

b) excelente visibilidad.

3  3

c) visibilidad reducida.





16	S	1									
1.- En Vuelo por instrumentos la resultante de Actitud + Potencia esta relacionada con:											
1			1								
a) Control del avión											
2	*		2								
b) Performance del avión											
3			3								
c) Velocidad del avión											
17	S	1									
1.- ¿Cuál es el procedimiento correcto para la salida de patrón de tráfico que se debe utilizar en un aeropuerto no controlado?											
1			1								
a) Partir en cualquier dirección, considerando la seguridad luego de cruzar los límites del aeropuerto.											
2	*		2								
b) Realizar todos los virajes hacia la izquierda.											
3			3								
c) Cumplir cualquier patrón de tráfico establecido con respecto a cualquier aeropuerto.											
18	S	1									
1.- ¿Qué instrumentos quedarán inoperativos si se bloquea el tubo pitot?											
1			1								
a) Altímetro.											
2			2								
b) Variómetro.											
3	*		3								
c) Velocímetro.											
19	S	1									
1.- Altitud mínima de descenso (MDA) o altura mínima de descenso (MDH) significa:											
1			1								
a) Altitud o altura especificada en una aproximación, por debajo de la cual puede efectuarse el descenso sin la referencia visual requerida.											
2	*		2								
b) Altitud o altura especificada en una aproximación, por debajo de la cual no debe efectuarse el descenso sin la referencia visual requerida.											
3			3								
c) Ninguna es correcta.											
20	S	1									
1.- La fuente principal generadora de cambios atmosféricos es:											
1			1								
a) Las mareas.											
2	*		2								
b) El Sol.											
3			3								
c) El calentamiento de la tierra.											
21	S	1									
1.- La navegación estimada es la que:											
1			1								
a) Se basa en la observación del terreno sobrevolado.											
2			2								
b) Se basa únicamente de las ayudas radioeléctricas.											
3	*		3								
c) Se basa en el análisis del rumbo magnético, la velocidad, el tiempo transcurrido y el efecto del viento sobre la trayectoria.											
22	S	1									
1.-La clave de referencia de un aeródromo es:											
1			1								
a) Es una clave informática relacionada a la administración de los recursos aeroportuarios.											
2			2								
b) Se utiliza para determinar los requisitos en cuanto a la longitud y anchura de pista.											
3	*		3								
c) Está compuesta de dos elementos que se relacionan con las características y dimensiones del avión.											
23	S	1									
1.14.ch La licencia de Instructor de Vuelo tendrá vigencia y será efectiva cuando el titular posea la licencia de piloto vigente:											
1	*		1								
a) Haya cumplido con el control bienal de actualización y nivelación de conocimientos, demostrando ante un Inspector de Vuelo de la Autoridad Aeronáutica competente su nivel de actualización de conocimientos teóricos y de vuelo en el desarrollo del programa de instrucción en tierra y maniobras en vuelo requeridas en el proceso de instrucción, mediante un examen escrito y el desempeño de los alumnos presentados a examen											
2			2								





											b)La vigencia de la licencia se obtiene solo con la entrega de la misma y no es requerido otra exigencia.
3			3								c) haya un registro que ha cumplido con las maniobras establecidas en los estandares publicados por la autoridad
24	S	1									1.14.ch. Todo titular de una licencia, de piloto comercial, Piloto Comercial de Primera Clase de Aviación, piloto de transporte de línea aérea o de Piloto de Planeador y que posea la licencia de Instructor de Vuelo, podrá:
1			1								a) Instruir al alumno piloto para el primer vuelo solo sin necesidad de registro de la autorización para realizarlo en la aeronave.
2			*	2							b) Impartir la instrucción hasta el nivel de su licencia y de las habilitaciones inscriptas en ella.
3				3							c) Impartir instrucción unicamente en aerodromos no controlados o Aer-radio.
25	S	1									1) El Código aeronáutico Ley (17.285) modificado parcialmente en 1981 por la ley 22.390 rige actualmente en:
1				1							a) La aeronáutica civil y militar.
2				2							b) En el decreto Ley
3			*	3							c) La aeronáutica civil
26	S	1									10.- ¿Qué significa el término punto de rocío?
1				1							a) La temperatura en la cual condensación y evaporación son iguales.
2				2							b) La temperatura en la que el rocío siempre se forma.
3			*	3							c) La temperatura en la cual el aire debe enfriarse manteniendo constante la humedad para que se sature.
27	S	1									10.- Cuando el piloto realiza el rodaje con vientos fuertes de frente parcialmente cruzados, ¿qué posiciones de alerón utiliza generalmente?
1			*	1							a) Alerón arriba en el lado desde donde sopla el viento.
2				2							b) Alerón abajo en el lado desde donde sopla el viento.
3				3							c) Alerones neutros.
28	S	1									10.- En Vuelo por instrumentos. El máximo ángulo de inclinación a colocar es:
1			*	1							a) 30 grados
2				2							b) 45 grados
3				3							c) 20 grados
29	S	1									10.- Si se han volado 205 millas náuticas en 46 minutos, ¿cuántos minutos tomará volar 123 millas náuticas a la misma velocidad?
1				1							a) 25 minutos.
2			*	2							b) 27 minutos.
3				3							c) 31 minutos.
30	S	1									10.-La temperatura de referencia de un aeródromo es la media mensual de las temperaturas máximas diarias correspondientes al mes más caluroso del año.
1			*	1							a) Verdadero.
2				2							b) Falso.
31	S	1									10) La identificación del ILS viene modulada en la señal del LOC en código Morse y para el caso de nuestro país esta se compone de cuantas letras ?
1											a) 3





2	*	1		
b) 2				
3		2		
c) depende de la estación y la clasificación OACI				

32	S	1					
100.- ¿Mediante cuál proceso se produce la disipación de las nubes?							
1	*						
a) Subsistencia.							
2							
b) Enfriamiento adiabático.							
3							
c) Advección.							

33	S	1					
101.- Si despegamos una aeronave de estela turbulenta ligera detrás de una aeronave de estela pesada, ¿qué medidas de precaución debo adoptar para un despegue seguro?							
1	*						
c) Efectuar una carrera de despegue más corta (menor distancia de despegue).							
2							
a) Efectuar una carrera de despegue más larga (mayor distancia de despegue).							
3							
b) Adoptar un perfil de vuelo que me sitúe por debajo de la turbulencia.							

34	S	1					
103.- La presencia de nubes del tipo lenticular es una buena indicación de:							
1		1					
a) formación lenticular de hielo con viento en calma.							
2	*	2					
b) turbulencia severa.							
3		3					
c) condiciones severas de congelamiento.							

35	S	1					
104.- Al volar bajo sobre colinas, estribaciones o cadenas montañosas, el mayor peligro potencial que generan las corrientes de aire turbulento se presenta por lo general en:							
1		1					
a) el sotavento al volar con viento de cola.							
2	*	2					
b) el sotavento al volar hacia el viento.							
3		3					
c) el barlovento al volar hacia el viento.							

36	S	1					
105.- Al volar bajo sobre colinas, estribaciones o cadenas montañosas, el mayor peligro potencial que generan las corrientes de aire turbulento se presenta por lo general en:							
1		1					
a) el sotavento al volar con viento de cola.							
2	*	2					
b) el sotavento al volar hacia el viento.							
3		3					
c) el barlovento al volar hacia el viento.							

37	S	1					
105.- Las condiciones más favorables para la formación de ondas sobre áreas montañosas consisten en una capa de:							
1	*	1					
a) aire estable a la altura de la cima de las montañas y viento de como mínimo 20 nudos que sople a través de la estribación.							
2		2					
b) aire inestable a la altura de la cima de una montaña y viento de como mínimo 20 nudos que sople a través de la estribación.							
3		3					
c) aire húmedo e inestable a la altura de la cima de una montaña y viento menor a 5 nudos que sople a través de la estribación.							

38	S	1					
106.- Una de las características más peligrosas de las ondulaciones de montaña son las áreas turbulentas dentro y:							
1	*	1					
a) por debajo de las nubes de torbellino.							
2		2					
b) por encima de las nubes torbellino.							
3		3					
c) por debajo de las nubes lenticulares.							





39	S	1							
107.- Si en vuelo se encuentran gránulos de hielo, es evidencia de que:									
1	*	1							
a) ha pasado un frente cálido.									
2		2							
b) un frente cálido está por pasar.									
3		3							
c) hay tormentas eléctricas en el área.									

40	S	1							
108.- ¿En qué tipo de nubes es más intenso el engelamiento?									
1		1							
a) En los Ns.									
2		2							
b) En la niebla helada.									
3	*	3							
c) En los Cb.									

41	S	1							
109.- ¿En que tipo de nubes es mas intenso el engelamiento?									
1		1							
a) en los Ns.									
2		2							
b) en la niebla helada.									
3	*	3							
c) en los Cb.									

42	S	1							
109.- ¿Qué le indica la aparición de gránulos de hielo (granizada) a 8.000 pies?									
1	*	1							
a) Lluvia congelada a una altitud mayor.									
2		2							
b) Se está aproximando a un área de tormentas eléctricas.									
3		3							
c) Encontrará granizo si continúa su vuelo.									

43	S	1							
11.- ¿Cuál es el rango de velocidades para volar con máximo flaps extendido ?									
<b>Figura 4. Indicador de velocidad</b>									
									

1	*	1							
a) 60 a 100 MPH.									
2		2							
b) 60 a 208 MPH									





3			3						
c) 208 MPH.									

44	S	1							
11.- ¿Cuál condición de viento sería la más crítica al rodar un avión equipado con alas altas y rueda de nariz?									
1	*		1						
a) Viento de cola parcialmente cruzado.									
2			2						
b) Viento cruzado directo.									
3			3						
c) Viento de frente, parcialmente cruzado.									

45	S	1							
11.- La cantidad de humedad que el aire puede contener depende de:									
1			1						
a) El punto de rocío.									
2	*		2						
b) La temperatura de aire.									
3			3						
c) La estabilidad del aire.									

46	S	1							
11.- Para realizar un viraje estándar a una velocidad de 150 nudos, la inclinación lateral necesaria es :									
1	*		1						
a) 22 grados									
2			2						
b) 14,5 grados									
3			3						
c) 17 grados									

47	S	1							
11.- Si se mantiene una GS de 130 nudos, ¿qué distancia se recorre en 1 h 30 min?									
1			1						
a) 206 millas náuticas.									
2	*		2						
b) 195 millas náuticas.									
3			3						
c) 195 KM.									

48	S	1							
11) En los virajes por tiempo podemos definir dos tipos, el Clase I y el Clase II, estos de acuerdo a sus grados de giro por segundo, siendo estos de: (en grados sobre segundo)									
1			1						
A. 3,6 – 1,5									
2	*		2						
B. 3 – 1,5									
3			3						
c) 3,5 – 1									

49	S	1							
11) Todo accidente de aviación será investigado para determinar sus causas y evitar su repetición. El organismo encargado de dicha investigaciones:									
1			1						
a) La Fuerza Aérea Argentina.									
2			2						
c) La Dirección Nacional de Aeronavegabilidad									
3	*		3						
b) La Junta Investigadora de Accidentes de Aviación Civil.									

50	S	1							
110- ¿Que le indica la aparición de granulos de hielo (granizada) a 8.000 pies?									
1	*		1						
a) lluvia congelada a una altitud mayor.									
2			2						
b) se esta aproximando a un area de tormentas electricas.									
3			3						
c) encontrara granizo si continua su vuelo.									

51	S	1							
110.- Si durante un vuelo se encuentran gránulos de hielo, esto es evidencia de que:									
1			1						
a) se ha pasado por un frente frío.									







2			2		
b) hay tormentas eléctricas en la zona.					
3	*		3		
c) a altitudes más altas hay lluvia helada.					

52	S	1					
111.- ¿Qué situación ocasionaría con mayor probabilidad precipitación congelada? Lluvia que cae de aire que presenta una temperatura de:							
1			1				
a) 5° C o menos, hacia aire con una temperatura de más de 10° C F.							
2			2				
b) 0° C o menos, hacia aire con una temperatura de 0° C o más.							
3	*		3				
c) más de 0° C, hacia aire con una temperatura de 0° C o menos.							

53	S	1					
112.- Durante un vuelo IFR, se formó hielo opaco en el borde de ataque de los planos, que estima de 1,25 cm. de espesor. Ud. está ahora debajo de nubes sobre el nivel del terreno (AGL) y aproximándose a su aeropuerto de destino en condiciones VFR. La visibilidad bajo las nubes es mayor a 10 km., los vientos en el aeropuerto de destino son 8 nudos por derecha de la cabecera en uso y la temperatura en superficie es de 7° C. Entonces Ud. decide:							
1	*		1				
a) emplear velocidades incrementadas de aproximación y aterrizaje.							
2			2				
b) aproximar y aterrizar a velocidades normales ya que el hielo no es suficientemente grueso para causar algún efecto.							
3			3				
c) hacer su aproximación a menor velocidad para reducir "la sensación térmica" y romper el hielo.							

54	S	1					
113.- Si se presenta escarcha cubriendo la superficie superior del ala de una aeronave, esto generalmente causará que:							
1			1				
a) la aeronave entre en pérdida a un ángulo de ataque mayor al normal.							
2	*		2				
b) la aeronave entre en pérdida a un ángulo de ataque menor al normal.							
3			3				
c) los factores de resistencia sean tan importantes que no se pueda obtener la velocidad necesaria para el despegue.							

55	S	1					
114.- El engelamiento es más frecuente en:							
1			1				
a) Sc - Ac.							
2			2				
b) Sc - Ac - Tcu.							
3	*		3				
c) Tcu - Cb - Ns.							

56	S	1					
115.- ¿Cuál de las siguientes afirmaciones es correcta con respecto a los riesgos del granizo?							
1			1				
a) El daño por granizo en vuelo horizontal es mínimo debido al movimiento vertical del granizo en las nubes.							
2			2				
b) La presencia de lluvia en la superficie es una indicación confiable de la inexistencia de granizo en altitud.							
3	*		3				
c) El granizo en aire claro puede encontrarse a varias millas de distancia de una tormenta eléctrica.							

57	S	1					
116.- ¿Cual de las siguientes afirmaciones es correcta con respecto a los riesgos del granizo?							
1			1				
a) el daño por granizo en vuelo horizontal es minimo debido al movimiento vertical del granizo en las nubes.							
2			2				
b) la presencia de lluvia en la superficie es una indicacion confiable de la inexistencia de granizo en altitud.							
3	*		3				
c) el granizo en aire claro puede encontrarse a varias millas de distancia de una tormenta electrica.							

58	S	1					
116.- El concepto de granizo puede asociarse mayormente con:							
1			1				
a) nubes cúmulo.							
2	*		2				
b) nubes cumulonimbus.							
3			3				
c) nubes estratocúmulo.							

59	S	1					
----	---	---	--	--	--	--	--





117- El concepto de granizo puede asociarse mayormente con:			
1		1	
a) nubes cumulo.			
2	*	2	
b) nubes cumulonimbus.			
3		3	
c) nubes estratocumulo.			

60	S	1					
117.- Por lo general, las condiciones meteorológicas más severas, tales como vientos destructivos, fuerte granizo y tornados, se relacionan con:							
1		1					
a) frentes cálidos de movimiento lento por encima de la tropopausa.							
2	*	2					
b) líneas de inestabilidad.							
3		3					
c) frentes ocluidos de movimiento rápido.							

61	S	1					
118- Por lo general, las condiciones meteorológicas más severas, tales como vientos destructivos, fuerte granizo y tornados, se asocian a:							
1		1					
a) frentes cálidos de movimiento lento por encima de la tropopausa.							
2	*	2					
b) líneas de inestabilidad.							
3		3					
c) frentes ocluidos de movimiento rápido.							

62	S	1					
118.- ¿Cuál de las siguientes afirmaciones es correcta con respecto a la turbulencia asociada con las tormentas eléctricas?							
1		1					
a) Fuera de la nube, la turbulencia de corte puede encontrarse a 50 millas transversalmente de una tormenta fuerte.							
2		2					
b) La turbulencia de corte se encuentra sólo dentro de nubes cumulonimbus o dentro de un radio de 5 millas de las mismas.							
3	*	3					
c) Fuera de la nube, la turbulencia de corte puede encontrarse a 20 millas transversalmente de una tormenta fuerte.							

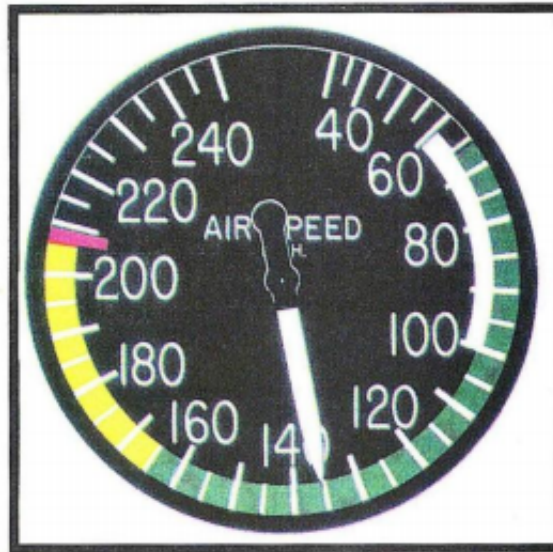
63	S	1					
119.- Si un radar de abordaje indica un eco de tormenta eléctrica extremadamente intenso, se debe evitar dicha tormenta por una distancia de por lo menos:							
1	*	1					
a) 20 millas.							
2		2					
b) 10 millas.							
3		3					
c) 5 millas.							

64	S	1					
12.- La máxima velocidad a la cual el avión puede volar en aire calmo es:							





**Figura 4. Indicador de velocidad**



1		1		
	a) 100 MPH.			
2		2		
	b) 165 MPH.			
3	*	3		
	c) 208 MPH.			

65	S	1					
12.- (Refiérase a la Figura 9, área A) ¿Cómo se deberían mantener los controles de vuelo al rodar un avión equipado con un tren de aterrizaje triciclo, con viento de frente, parcialmente cruzado, de la izquierda?							
1	*	1					
a) Alerón izquierdo arriba, elevador neutral.							
2		2					
b) Alerón izquierdo abajo, elevador neutral.							
3		3					
c) Alerón izquierdo arriba, elevador abajo.							

66	S	1					
12.- En un viraje medio estándar, el régimen de viraje del avión es de :							
1		1					
a) 3 grados por segundo							
2	*	2					
b) 1 1/2 grados por segundo							
3		3					
c) 180 grados por minuto							

67	S	1					
12.- Las nubes, la niebla y el rocío siempre se forman cuando:							
1	*	1					
a) El vapor de agua se condensa.							
2		2					
b) Cuando el vapor de agua está presente.							
3		3					
c) Cuando la humedad relativa alcanza el 100%.							

68	S	1					
12.- Si la GS se mantiene en 83 nudos, ¿qué distancia se recorrerá en 1 h 45 min de vuelo?							
1		1					
a) 152 millas náuticas.							
2	*	2					
b) 145 millas náuticas.							
3		3					





c) 145 millas terrestres.

69	S	1							
120.- ¿Cuál de las siguientes afirmaciones es correcta con respecto a las líneas de inestabilidad?									
1			1						
a) Siempre están asociadas con frentes fríos.									
2			2						
b) Se forman lentamente pero son de movimiento rápido.									
3	*		3						
c) No conforman un frente y normalmente contienen tormentas eléctricas de estado severo.									

70	S	1							
121.- ¿Cuál de las siguientes afirmaciones es correcta con respecto a las líneas de inestabilidad?									
1			1						
a) Se forman lentamente, pero se mueven rápido.									
2			2						
b) Están relacionadas sólo con sistemas frontales.									
3	*		3						
c) Representan los mayores riesgos meteorológicos para una aeronave.									

71	S	1							
122.- ¿Cuál de las siguientes afirmaciones es verdadera con respecto al ciclo de vida de una tormenta eléctrica?									
1			1						
a) Las corrientes ascendentes siguen desarrollándose durante la etapa de disipación de la tormenta eléctrica.									
2	*		2						
b) El inicio de la lluvia en la superficie terrestre indica la etapa madura de la tormenta eléctrica.									
3			3						
c) El inicio de la lluvia en la superficie terrestre indica la etapa de disipación de la tormenta eléctrica.									

72	S	1							
123.- ¿Qué señales visibles indican turbulencia extrema en las tormentas eléctricas?									
1			1						
a) La base de las nubes cerca a la superficie, lluvia fuerte y granizo.									
2			2						
b) Bajo techo y visibilidad, granizo y precipitación estática.									
3	*		3						
c) Nubes cumulonimbus, rayos muy frecuentes y nubes de torbellino.									

73	S	1							
124.- ¿Qué fenómeno meteorológico señala el inicio de la etapa madura de una tormenta eléctrica?									
1	*		1						
a) El inicio de la lluvia.									
2			2						
b) La aparición de la parte superior de un yunque.									
3			3						
c) El rango de crecimiento de la nube es el máximo.									

74	S	1							
125.- ¿Qué característica suele estar relacionada con la etapa cúmulo de una tormenta eléctrica?									
1			1						
a) Nube de torbellino.									
2	*		2						
b) Corriente ascendente continua.									
3			3						
c) Inicio de lluvia en la superficie.									

75	S	1							
126.- Durante el ciclo de vida de una tormenta eléctrica, ¿qué etapa está caracterizada predominantemente por corrientes descendentes?									
1			1						
a) Madura.									
2			2						
b) En desarrollo.									
3	*		3						
c) Disipación.									

76	S	1							
127.- ¿Qué distancia mínima debería existir entre ecos intensos de radar antes de realizar cualquier intento de volar entre estas tormentas eléctricas?									
1			1						
a) 20 millas.									
2			2						
b) 30 millas.									






3	*	3	
c) 40 millas.			

77	S	1					
128.- ¿Cuál de las siguientes afirmaciones es correcta con respecto al uso de un radar meteorológico de abordaje para el reconocimiento de ciertas condiciones meteorológicas?							
1	*	1					
a) El alcance del radar meteorológico no garantiza que se puedan evitar los instrumentos para condiciones meteorológicas.							
2		2					
b) La evasión de granizo se garantiza al volar entre los ecos más intensos.							
3		3					
c) El área despejada entre los ecos intensos indica que se puede mantener la visualización de las tormentas al volar entre dichos ecos.							

78	S	1					
129.- La niebla producida por la actividad frontal es resultado de la saturación debido a:							
1		1					
a) enfriamiento nocturno.							
2		2					
b) enfriamiento adiabático.							
3	*	3					
c) evaporación de precipitación.							

79	S	1					
13.- ¿Cuál es la máxima velocidad para extender el flaps?							
<b>Figura 4. Indicador de velocidad</b>							
							
1		1					
a) 65 MPH.							
2	*	2					
b) 100 MPH							
3		3					
c) 165 MPH.							

80	S	1					
13.- ¿Cuál es el proceso por el cual la humedad se incorpora al aire no saturado?							
1	*	1					
a) Evaporación y sublimación.							
2		2					
b) Calor y condensación.							
3		3					
c) Sobresaturación y evaporación.							

81	S	1					
13.- ¿Qué distancia recorrerá una aeronave en 2 hs 15 min de vuelo manteniendo una velocidad terrestre de 138 nudos?							



1		1		
		a) 320 millas náuticas.		
2	*	2		
		b) 310 millas náuticas.		
3		3		
		c) 313 millas náuticas.		

82	S	1					
13.- (Refiérase a la Figura 9, área B) ¿Cómo se deberían mantener los controles de vuelo al rodar un avión con rueda de cola, con viento de frente, parcialmente cruzado, de la derecha?							
1	*	1					
a) Alerón derecho arriba, elevador arriba.							
2		2					
b) Alerón derecho abajo, elevador neutro.							
3		3					
c) Alerón derecho arriba, elevador abajo.							

83	S	1					
13.- En un ascenso a régimen prefijado es necesario mantener constante :							
1		1					
a) Velocidad, altura y régimen de variómetro							
2	*	2					
b) Régimen de variómetro y velocidad							
3		3					
c) Velocidad y régimen de inclinación							

84	S	1					
13) ¿Qué instrumentos quedarán inoperativos si se bloquean las tomas estáticas?							
1		1					
A. Velocímetro							
2		2					
B. Altimetro y variómetro							
3	*	3					
C. Velocímetro, altímetro y variómetro							

85	S	1					
130.- ¿Cuál de los siguientes peligros en vuelo suele asociarse a los frentes cálidos?							
1		1					
a) Niebla de advección.							
2		2					
b) Niebla de radiación.							
3	*	3					
c) Niebla inducida por precipitación.							

86	S	1					
131.- ¿Cual de los siguientes peligros en vuelo suele asociarse a los frentes calidos?							
1		1					
a) niebla de adveccion.							
2		2					
b) niebla de radiacion.							
3	*	3					
c) niebla inducida por precipitación.							

87	S	1					
131.- La situación que más favorece la formación de niebla de advección es:							
1		1					
a) una brisa ligera que mueve aire más frío sobre una superficie de agua.							
2	*	2					
b) una masa de aire que se mueve hacia el interior, desde la costa, durante el invierno.							
3		3					
c) una masa de aire cálido y húmedo que se establece sobre una superficie fría bajo condiciones de no-vientos.							

88	S	1					
132.- Si la niebla de advección se ha desplazado sobre un aeropuerto costero durante el día, ¿qué puede disipar o elevar esta niebla hasta nubes de estratos bajos?							
1		1					
a) El enfriamiento nocturno.							
2		2					
b) La radiación de la superficie.							
3	*	3					
c) Vientos de 15 nudos o más fuertes.							





89	S	1							
133.- ¿Qué factor eleva la niebla de advección a nubes estratos bajos?									
1			1						
a) Enfriamiento nocturno.									
2			2						
b) Sequedad de la masa terrestre subyacente.									
3	*		3						
c) Vientos de superficie de aproximadamente 15 nudos o más fuertes.									
90	S	1							
134.- ¿Cuál es la diferencia en la formación o ubicación de la niebla de advección, de radiación y de vapor?									
1		*	1						
a) La niebla de radiación se restringe a áreas terrestres; la niebla de advección es más común a lo largo de las áreas costeras; la niebla de vapor se forma sobre una superficie de agua.									
2			2						
b) La niebla de advección es más densa a medida que la velocidad del viento se incrementa hasta los 20 nudos; la niebla de vapor requiere viento calmo o muy ligero; la niebla de radiación se forma cuando la tierra o el agua enfrían el aire por radiación.									
3			3						
c) La niebla de vapor se forma a partir de aire húmedo que se mueve por encima de una superficie más fría; la niebla de advección requiere aire frío por encima de una superficie más cálida; la niebla de radiación es producida por el enfriamiento de radiación de la tierra.									
91	S	1							
135.- ¿Cómo se forma la niebla de advección?									
1			1						
a) Una masa de aire húmedo y marítimo entra en tierra en invierno.									
2			2						
b) Aire frío moviéndose sobre una superficie más cálida.									
3	*		3						
c) Aire cálido y húmedo moviéndose sobre una superficie fría.									
92	S	1							
136.- ¿Como se forma la niebla de adveccion?									
1			1						
a) una masa de aire humedo y maritimo entra en tierra en invierno.									
2			2						
b) aire frio moviendose sobre una superficie mas calida.									
3	*		3						
c) aire calido y humedo moviendose sobre una superficie fria.									
93	S	1							
136.- ¿Cuál de las siguientes afirmaciones es correcta con respecto a la niebla de advección?									
1			1						
a) Se forma lentamente y se disipa muy rápidamente.									
2			2						
b) Se forma casi exclusivamente por la noche o casi al amanecer.									
3	*		3						
c) Puede aparecer repentinamente durante el día o la noche, y es más persistente que la niebla de radiación.									
94	S	1							
137.- ¿Cual de las siguientes afirmaciones es correcta con respecto a la niebla de adveccion?									
1			1						
a) se forma lentamente y se disipa muy rapidamente.									
2			2						
b) se forma casi exclusivamente por la noche o casi al amanecer.									
3	*		3						
c) puede aparecer repentinamente durante el dia o la noche, y es mas persistente que la niebla de radiacion.									
95	S	1							
137.- ¿Entre qué valores se encuentra la visibilidad en caso de neblina?									
1			1						
a) Entre 500 y 1000 m.									
2			2						
b) Entre 1000 y 1500m.									
3	*		3						
c) Entre 1000 y 2000m.									
96	S	1							
138.- ¿Entre que valores se encuentra la visibilidad en caso de neblina?									
1			1						
a) entre 500 y 1000 m.									
2			2						



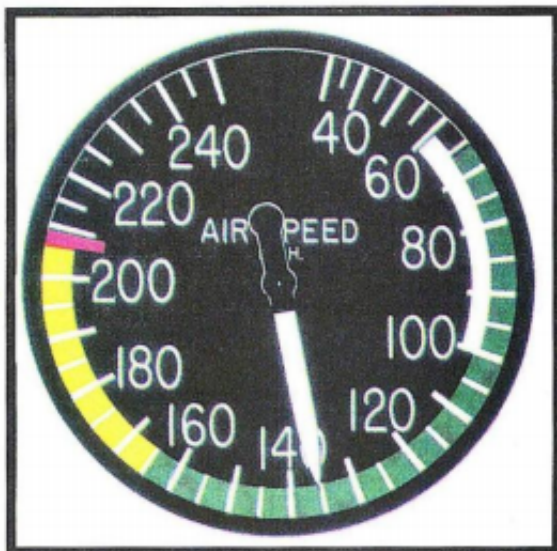


			b) entre 1000 y 1500m.
3	*	3	
			c) entre 1000 y 2000m.

97	S	1					
138.- ¿Cuál de las siguientes opciones es una característica importante de la cortante viento (Windshear)?							
1			1				
a) Se presenta sólo a niveles inferiores y existe en una dirección horizontal.							
2			2				
b) Se presenta en cualquier nivel y existe sólo en una dirección vertical.							
3	*		3				
c) Se puede presentar en cualquier nivel y puede existir en ambas direcciones, horizontal y vertical.							

98	S	1					
139.- ¿Cuál de las siguientes opciones es una característica importante de la cortante viento (Windshear)?							
1			1				
a) se presenta solo a niveles inferiores y existe en una direccion horizontal.							
2			2				
b) se presenta en cualquier nivel y existe solo en una direccion vertical.							
3	*		3				
c) se puede presentar en cualquier nivel y puede existir en ambas direcciones, horizontal y vertical.							

99	S	1					
139.- El Sistema de Alerta de Windshear de Bajo Nivel (LLWAS) proporciona información sobre el viento y procedimientos de software para detectar la presencia de:							
1			1				
a) Una columna giratoria de aire que se extiende desde una nube cumulonimbo.							
2	*		2				
b) Cambio en la dirección y/o velocidad del viento, en las cercanías de un aeropuerto.							
3			3				
c) Movimiento del aire hacia abajo, relacionado con vientos continuos con un componente oriental debido a la rotación de la Tierra.							

100	S	1					
14.- ¿Qué color identifica la velocidad normal de operación con flap?							
<b>Figura 4. Indicador de velocidad</b>							
							
1			1				
a) Desde el límite inferior al superior del arco blanco.							
2			2				
b) El arco verde.							
3	*		3				
c) El arco blanco.							

101	S	1					
-----	---	---	--	--	--	--	--







14.- (Refiérase a la Figura 9, área C) ¿Cómo se deberían mantener los controles de vuelo al rodar un avión con rueda de cola con viento de cola, parcialmente cruzado, de la izquierda?

1		1			
a) Alerón izquierdo arriba, elevador neutro.					
2		2			
b) Alerón izquierdo abajo, elevador neutro.					
3	*	3			
c) Alerón izquierdo abajo, elevador abajo.					

102 S 1

14.- Si una masa de aire se va trasladando estará:

1		1			
a) Desarrollando propiedades convectivas.					
2	*	2			
b) Tomando propiedades de la superficie por donde transita.					
3		3			
c) Permaneciendo en su estado original.					

103 S 1

14.- Para recobrar una actitud anormal de picada es necesario.

1	*				
a.- Reducir la potencia, disminuir la inclinación y llevar la nariz al horizonte.					
2					
b.- Ver el lado del giro, mantener la potencia deseada, calcular el descenso					
3					
c. Enfocar con la mirada la actitud mediante el horizonte artificial, disminuir la potencia					

104 S 1

14) Si la componente de viento no es la correcta para la cabecera de aproximación instrumental solicitaremos al control:

1					
A. Un viraje por derecha para incorporarnos a básica por izquierda					
2		1			
B. Realizar la aproximación frustrada					
3	*	2			
C. Realizar la circulación visual prescripta					

105 S 1

140.- Por lo general, la cortante de viento (Windshear) suele encontrarse:

1		1			
a) cerca de una actividad frontal cálida o estacionaria.					
2		2			
b) cuando la velocidad del viento es mayor a 35 nudos.					
3	*	3			
c) en áreas de inversión de temperatura y cerca de tormentas eléctricas.					

106 S 1

141.- La cortante de viento (windshear) de bajo nivel puede ocurrir cuando:

1		1			
a) los vientos de superficie son ligeros y variables.					
2	*	2			
b) existe una inversión de temperatura de bajo nivel con vientos fuertes por encima de la inversión.					
3		3			
c) los vientos de superficie se encuentran por encima de 15 nudos y, con la altura, no existe variación en la dirección y velocidad del viento.					

107 S 1

142.- Si se produce una inversión de temperatura, inmediatamente después del despegue o durante la aproximación para el aterrizaje, existe un peligro potencial debido a:

1	*	1			
a) cortante de viento (windshear).					
2		2			
b) fuertes vientos de superficie.					
3		3			
c) fuertes corrientes convectivas.					

108 S 1

143.- Si durante el despegue, bajo condiciones de turbulencia de bajo nivel, se produce una disminución repentina en el viento de nariz, esto causará:

1	*	1			
a) pérdida en la velocidad de vuelo, equivalente a la disminución en la velocidad del viento.					
2		2			
b) aumento en la velocidad de vuelo, equivalente a la disminución en la velocidad del viento.					
3		3			





c) ninguna variación en la velocidad de vuelo, pero la velocidad absoluta disminuirá.

109 S 1

144.- Si durante el despegue, bajo condiciones de sospecha de turbulencia de bajo nivel, se produce una disminución repentina en el viento de nariz, esto causara:

1 \* 1

a) perdida en la velocidad de vuelo, equivalente a la disminucion en la velocidad del viento.

2 2

b) aumento en la velocidad de vuelo, equivalente a la disminucion en la velocidad del viento.

3 3

c) ninguna variación en la velocidad de vuelo, pero la velocidad absoluta disminuira.

110 S 1

144.- Se puede esperar una cortante de viento fuerte (windshear):

1 1

a) en el frente de una corriente de chorro, por encima del núcleo, que tenga una velocidad de 60 a 90 nudos.

2 2

b) si los puntos isotérmicos de 5° C están separados por una distancia de 7° a 10° de latitud.

3 \* 3

c) en el lado de baja presión del núcleo de una corriente de chorro donde la velocidad en el núcleo es mayor a 110 nudos.

111 S 1

145.- Durante una aproximación, la mejor manera de ser alertado sobre una posible cortante de viento (windshear), consiste en monitorear:

1 1

a) la cantidad de compensación requerida para aliviar las presiones de control.

2 2

b) las correcciones de curso necesarias para permanecer en la línea central de la pista.

3 \* 3

c) la potencia y velocidad vertical requeridas para permanecer en la trayectoria de planeo adecuada.

112 S 1

146.- ¿Qué condiciones de viento puede esperar que ocurran si se reportan turbonadas en su destino?

1 1

a) Variaciones rápidas en la velocidad del viento entre picos de 15 nudos o más y viento en calma.

2 2

b) Ráfagas de viento con un pico de al menos 35 nudos combinadas con una variación de dirección de 30° o más.

3 \* 3

c) Incrementos repentinos en la velocidad del viento de por lo menos 16 nudos hasta una velocidad sostenida de 22 nudos o más por un mínimo de 1 minuto.

113 S 1

147.- La estación que emite la siguiente observación METAR posee un campo de elevación de 3.500 pies MSL. Se reportó la parte superior del cielo cubierto a 7.500 pies MSL. METAR KHOB 151250Z 17006KT 4SM OVC005 13/11 A2998. ¿Cuál es el espesor de la capa de nubes si el cielo se encuentra cubierto por una capa continua?

1 1

a) 2.500 pies.

2 \* 2

b) 3.500 pies.

3 3

c) 4.000 pies.

114 S 1

149.- El reporte de un piloto indica turbulencia que causa momentáneamente variaciones leves, erróneas en la altitud y/o la posición de vuelo. En este caso, el piloto debe reportarlo como:

1 1

a) sacudida ligera.

2 \* 2

b) turbulencia ligera.

3 3

c) turbulencia moderada.

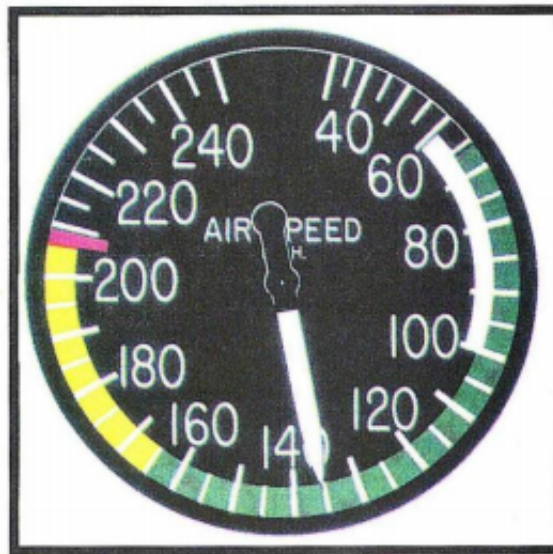
115 S 1

15.- ¿Cuál color identifica la velocidad de pérdida sin potencia con el flaps y tren de aterrizaje en configuración de aterrizaje?





**Figura 4. Indicador de velocidad**



1		1								
	a) Límite superior del arco verde.									
2		2								
	b) Límite superior del arco blanco.									
3	*	3								
	c) Límite inferior del arco blanco.									

116	S	1								
15.- (Refiérase a la Figura 9, área C) ¿Cómo se deberían mantener los controles de vuelo al rodar un avión equipado con un tren de aterrizaje triciclo, con viento de cola, parcialmente cruzado, de la izquierda?										
1		1								
	a) Alerón izquierdo arriba, elevador neutro.									
2	*	2								
	b) Alerón izquierdo abajo, elevador abajo.									
3		3								
	c) Alerón izquierdo arriba, elevador abajo.									

117	S	1								
15.- Cuando una masa de aire frío y caliente se encuentran:										
1		1								
	a) El aire frío se posesiona por encima del aire caliente.									
2		2								
	b) El aire caliente se mantiene por debajo del aire frío.									
3	*	3								
	c) El aire frío se posesiona por debajo del aire caliente.									

118	S	1								
15.- Dados los siguientes datos: distancia 7 millas náuticas; tiempo 4 minutos. Determinar la velocidad terrestre:										
1		1								
	a) 10.5 KT.									
2		2								
	b) 530 KT.									
3	*	3								
	c) 105 KT.									

119	S	1								
150.- Si la turbulencia ocasiona variaciones en la altitud y/o la posición de vuelo, pero el control de la aeronave permanece positivo, se debe reportar dicha situación como turbulencia:										
1		1								
	a) ligera.									
2		2								
	b) severa.									





3	*	3			
c) moderada.					

120	S	1					
151.- Si se encuentra turbulencia por encima de los 15.000 pies AGL que no está relacionada con la nubosidad cumuliforme, se debe reportar dicha situación como turbulencia:							
1		1					
a) severa.							
2	*	2					
b) de aire claro.							
3		3					
c) convectiva.							

121	S	1					
152.- ¿Cuál es el significado de los terminos PROB40 2102 +TSRA utilizados en Pronosticos de Aerodromo Terminal (TAF)?							
1		1					
a) probabilidad de fuertes tormentas electricas con lluvias intensas por debajo de 4.000 pies a las 2102 hrs.							
2	*	2					
b) entre las 2100UTC y 0200UTC existe un cuarenta por ciento (40%) de probabilidades de suscitarse tormentas electricas con fuertes lluvias.							
3		3					
c) comenzando a las 2102UTC existe un cuarenta por ciento (40%) de probabilidades de suscitarse fuertes tormentas electricas y lluvias intensas.							

122	S	1					
152.- ¿Cuál es el significado de los términos PROB40 2102 +TSRA utilizados en Pronósticos de Aeródromo Terminal (TAF)?							
1		1					
a) Probabilidad de fuertes tormentas eléctricas con lluvias intensas por debajo de 4.000 pies a las 2102 hs.							
2	*	2					
b) Entre las 2100 UTC y 0200 UTC existe un cuarenta por ciento (40%) de probabilidades de que ocurran tormentas eléctricas con fuertes lluvias.							
3		3					
c) comenzando a las 2102 UTC existe un cuarenta por ciento (40%) de probabilidades de que ocurran fuertes tormentas eléctricas y lluvias intensas.							

123	S	1					
153.- ¿Qué valores se utilizan para determinar los Pronósticos de Vientos de Altura?							
1		1					
a) Dirección verdadera y MPH.							
2	*	2					
b) Dirección verdadera y nudos.							
3		3					
c) Dirección magnética y nudos.							

124	S	1					
154.- La Información Meteorologica Significativa (SIGMET) se emite como advertencia de condiciones meteorologicas peligrosas para:							
1	*	1					
a) todas las aeronaves.							
2		2					
b) aeronaves pesadas particularmente.							
3		3					
c) aeronaves livianas particularmente.							

125	S	1					
154.- La Información Meteorológica Significativa (SIGMET) se emite como advertencia de condiciones meteorológicas peligrosas para:							
1	*	1					
a) todas las aeronaves.							
2		2					
b) aeronaves pesadas particularmente.							
3		3					
c) los aeropuertos únicamente.							

126	S	1					
155.- ¿Cuál es la única referencia que contiene información relacionada con una erupción volcánica que se está produciendo o que se espera que se produzca?							
1	*	1					
a) Asesoramiento de Meteorología En Vuelo (Servicio Asesor).							
2		2					
b) Pronósticos de Área Terminal (TAF).							
3		3					
c) Carta de Descripción Meteorológica.							





127	S	1							
156.- En una Carta de Análisis de Superficie, las líneas sólidas que señalan los patrones de presión a nivel del mar se denominan:									
1	*	1							
a) isobaras.									
2		2							
b) isogónicas.									
3		3							
c) milibares.									

128	S	1							
157.- ¿Cómo se llaman las líneas que unen puntos de igual tendencia barométrica?									
1		1							
a) Isoyetas.									
2	*	2							
b) Isobáricas.									
3		3							
c) Isalobaras.									

129	S	1							
158.- En una Carta de Análisis de Superficie, las líneas cortadas, en caso de aparecer, indican que el gradiente de presión es:									
1	*	1							
a) leve.									
2		2							
b) fuerte.									
3		3							
c) inestable.									

130	S	1							
159.- ¿Cuál de las siguientes cartas permite ubicar posiciones frontales observadas y centros de presión en forma rápida?									
1	*	1							
a) Carta de Análisis de Superficie.									
2		2							
b) Carta de Análisis de Presión Constante.									
3		3							
c) Carta de Descripción Meteorológica.									

131	S	1							
16.- ¿Cuál es la velocidad máxima estructural de crucero?									
<b>Figura 4. Indicador de velocidad</b>									
1		1							
a) 100 MPH.									
2	*	2							
b) 165 MPH.									





3		3			
c) 208 MPH.					

132	S	1			
16.- Para minimizar las cargas laterales sobre el tren de aterrizaje durante el aterrizaje, el piloto debería mantener:					
1		1			
a) La dirección de movimiento de la aeronave paralela a la pista de aterrizaje.					
2	*	2			
b) El eje longitudinal de la aeronave paralelo a la dirección de su movimiento.					
3		3			
c) El ala a favor del viento bajada lo suficiente para eliminar la tendencia de la aeronave a irse a la deriva.					

133	S	1			
16.- Un fenómeno meteorológico que siempre ocurre cuando se vuela través de un frente es un cambio en:					
1	*	1			
a) La dirección del viento					
2		2			
b) Tipo de precipitación					
3		3			
c) La estabilidad de las masas					

134	S	1			
16) En navegacion respecto a la cartografía, LA distancia más corta entre dos puntos de una esfera, se denomina:					
1	*				
A. Ortodrómica					
2					
B. Gnomónica					
3					
C. Loxodrómica					

135	S	1			
160.- En una Carta de Análisis de Superficie, las líneas isobáricas con poco espacio entre sí indican:					
1		1			
a) leve declive de presión.					
2	*	2			
b) fuerte declive de presión.					
3		3			
c) fuerte declive de temperatura.					

136	S	1			
161.- Las Cartas de Análisis de Superficie indican:					
1		1			
a) las ubicaciones frontales y movimientos esperados, centros de presión, cobertura de nubes y obstrucciones a la visión al momento de la transmisión de la carta.					
2	*	2			
b) las posiciones frontales reales, patrones de presión, temperatura, punto de rocío, viento, condiciones meteorológicas y obstrucciones a la visión al momento válido de la carta.					
3		3			
c) la distribución real de la presión, sistemas frontales, altura y cobertura de las nubes, temperatura, punto de rocío y viento al momento indicado en la carta.					

137	S	1			
162.- ¿Qué información de interés para la planificación del vuelo puede deducir un piloto a partir de las Cartas de Análisis de Presión Constante?					
1	*	1			
a) Vientos y temperaturas en altura.					
2		2			
b) Condiciones de turbulencia de aire claro y congelamiento.					
3		3			
c) Sistemas frontales y obstrucciones a la visión en altura.					

138	S	1			
163- El valor mínimo de una cortante de viento vertical, el cual resulta crítico para una probable turbulencia moderada o mayor, es:					
1		1			
a) 4 nudos cada 1.000 pies.					
2	*	2			
b) 6 nudos cada 1.000 pies.					
3		3			
c) 8 nudos cada 1.000 pies.					

139	S	1			
163.- El valor mínimo de una cortante de viento vertical, el cual resulta crítico para una probable turbulencia moderada o mayor, es:					



1		1			
a) 4 nudos cada 1.000 pies.					
2	*	2			
b) 6 nudos cada 1.000 pies.					
3		3			
c) 8 nudos cada 1.000 pies.					

140	S	1					
164.- ¿Qué carta meteorológica señala pronósticos de condiciones que se van a producir en un tiempo específico en el futuro?							
1		1					
a) Carta de Nivel de Congelamiento.							
2		2					
b) Carta de Indicación Meteorológica.							
3	*	3					
c) Carta de Pronóstico Meteorológico Significativo de 12 horas.							

141	S	1					
165.- Un cuadro de nivel de congelamiento correspondiente a la carta de estabilidad de humedad compuesta se constituye en un análisis de:							
1		1					
a) datos de pronóstico del nivel de congelamiento a partir de observaciones de la superficie.							
2		2					
b) datos de pronóstico del nivel de congelamiento a partir de observaciones del aire superior.							
3	*	3					
c) datos observados del nivel de congelamiento a partir de observaciones del aire superior.							

142	S	1					
166.- Al cambiar el ángulo de ataque de un ala, el piloto puede controlar:							
1	*	1					
a) la sustentación, la velocidad y la resistencia al avance de la aeronave.							
2		2					
b) la sustentación, la velocidad del aire y el centro de gravedad de la aeronave.							
3		3					
c) la sustentación y la velocidad del aire, pero no la resistencia al avance de la aeronave.							

143	S	1					
167.- El ángulo de ataque de un ala controla directamente:							
1		1					
a) el ángulo de incidencia del ala.							
2		2					
b) la cantidad de flujo de aire por encima del ala y por debajo de la misma.							
3	*	3					
c) la distribución de presiones que actúan sobre el ala.							

144	S	1					
168.- La distancia que existe entre la superficie del perfil y el punto en que la velocidad es la de la corriente libre se denomina: capa límite.							
1	*	1					
a) Verdadero.							
2		2					
b) Falso.							

145	S	1					
169.- Desde el punto de vista de la resistencia de fricción, ¿qué tipo de capa límite es más conveniente?							
1	*	1					
a) Laminar.							
2		2					
b) Libre.							
3		3					
c) Turbulenta.							

146	S	1					
17.- ¿Cuál es la limitación importante de velocidad que no está codificada con colores en el velocímetro?							
1		1					
a) Velocidad de nunca exceder.							
2		2					
b) Velocidad máxima estructural de crucero.							
3	*	3					
c) Velocidad de maniobra.							

147	S	1					
17.- Si 23 litros de combustible son consumidos en una hora, ¿Cuánto combustible se consumirá en 2 hs 20 minutos?							
1		1					





			a) 63 litros.
2	*	2	
			b) 54 litros.
3		3	
			c) 51 litros.

148	S	1						
17.- Uno de los cambios fácilmente reconocibles cuando se cruza un frente es:								
1	*	1						
a) El cambio en la temperatura.								
2		2						
b) El incremento de la cobertura nubosa.								
3		3						
c) El aumento de la humedad relativa.								

149	S	1						
170.- Cuando el ángulo de ataque de un plano aerodinámico simétrico se incrementa, el centro de presión:								
1	*	1						
a) tendrá movimiento muy limitado.								
2		2						
b) se desplazará hacia atrás a lo largo de la superficie sustentadora.								
3		3						
c) no se verá afectado.								

150	S	1						
171.- En teoría, si el ángulo de ataque y otros factores permanecen constantes y se duplica la velocidad, la sustentación producida a una mayor velocidad será:								
1		1						
a) la misma que a una menor velocidad.								
2		2						
b) dos veces mayor que a una menor velocidad.								
3	*	3						
c) cuatro veces mayor que a una menor velocidad.								

151	S	1						
172.- ¿Cuál de las siguientes afirmaciones es correcta con respecto a las fuerzas opuestas que actúan sobre un avión en vuelo recto y nivelado?								
1	*	1						
a) Dichas fuerzas son equivalentes.								
2		2						
b) El empuje es mayor que la resistencia al avance y el peso y la sustentación son equivalentes.								
3		3						
c) El empuje es mayor que la resistencia al avance y la sustentación es mayor que el peso.								

152	S	1						
173.- Para generar el mismo nivel de sustentación a medida que se incrementa la altitud, se debe volar un avión a:								
1		1						
a) la misma velocidad sin importar el ángulo de ataque.								
2		2						
b) una menor velocidad y un mayor ángulo de ataque.								
3	*	3						
c) una mayor velocidad cualquiera sea el ángulo de ataque.								

153	S	1						
174.- ¿Qué cambios se deben realizar en el control longitudinal de un avión para mantener la altitud a medida que se reduce la velocidad?								
1		1						
a) Incrementar el ángulo de ataque para producir más sustentación que resistencia al avance.								
2	*	2						
b) Incrementar el ángulo de ataque para compensar la disminución de sustentación.								
3		3						
c) Reducir el ángulo de ataque para compensar el incremento de resistencia al avance.								

154	S	1						
175.- ¿Qué determina la estabilidad longitudinal de la aeronave?								
1	*	1						
a) La posición del centro de gravedad (CG) respecto del centro de presión.								
2		2						
b) La efectividad del estabilizador horizontal y el timón de dirección.								
3		3						
c) La relación entre empuje, sustentación, peso y resistencia.								

155	S	1						
-----	---	---	--	--	--	--	--	--







176.- Si un avión es cargado hacia atrás del centro de gravedad (CG), tenderá a ser inestable en su:

- |                      |   |   |  |
|----------------------|---|---|--|
| 1                    |   | 1 |  |
| a) eje vertical.     |   |   |  |
| 2                    | * | 2 |  |
| b) eje lateral.      |   |   |  |
| 3                    |   | 3 |  |
| c) eje longitudinal. |   |   |  |

156 S 1

177.- En teoría, si se duplica la velocidad en vuelo nivelado, la resistencia parásita:

- |                          |   |   |  |
|--------------------------|---|---|--|
| 1                        |   | 1 |  |
| a) se duplica.           |   |   |  |
| 2                        |   | 2 |  |
| b) se reduce a la mitad. |   |   |  |
| 3                        | * | 3 |  |
| c) se cuadruplica.       |   |   |  |

157 S 1

178.- Si estando en vuelo nivelado, se reduce la velocidad por debajo de la relación máxima sustentación/resistencia al avance (L/D), la resistencia total al avance de un avión:

- |   |   |   |  |
|---|---|---|--|
| 1   |   | 1 |  |
| a) disminuye debido una menor resistencia parásita.         |   |   |  |
| 2   | * | 2 |  |
| b) aumenta debido al incremento de la resistencia inducida. |   |   |  |
| 3   |   | 3 |  |
| c) aumenta debido al incremento de la resistencia parásita. |   |   |  |

158 S 1

179.- Durante la transición de vuelo nivelado a un ascenso, el ángulo de ataque se incrementa y la sustentación:

- |                                   |   |   |  |
|-----------------------------------|---|---|--|
| 1                                 |   | 1 |  |
| a) se reduce momentáneamente.     |   |   |  |
| 2                                 |   | 2 |  |
| b) permanece invariable.          |   |   |  |
| 3                                 | * | 3 |  |
| c) se incrementa momentáneamente. |   |   |  |

159 S 1

18.- ¿Cuál de las velocidades representa la de máxima extensión de flaps?

- |          |   |   |  |
|----------|---|---|--|
| 1        | * | 1 |  |
| a) VFE.  |   |   |  |
| 2        |   | 2 |  |
| b) VLOF. |   |   |  |
| 3        |   | 3 |  |
| c) VFC.  |   |   |  |

160 S 1

18.- ¿Cuál es el consumo de una aeronave si en 111 minutos de vuelo consume 30 litros de combustible?

- |                 |   |   |  |
|-----------------|---|---|--|
| 1               |   | 1 |  |
| a) 19 litros.   |   |   |  |
| 2               | * | 2 |  |
| b) 16,2 litros. |   |   |  |
| 3               |   | 3 |  |
| c) 15,4 litros. |   |   |  |

161 S 1

18.- Grandes acumulaciones de monóxido de carbono en el cuerpo humano causan:

- |  |   |   |  |
|--|---|---|--|
| 1  |   | 1 |  |
| a) Rigidez en la frente.                 |   |   |  |
| 2  | * | 2 |  |
| b) Pérdida de fuerza muscular.           |   |   |  |
| 3  |   | 3 |  |
| c) Una sensación aumentada de bienestar. |   |   |  |

162 S 1

18.- Según el movimiento y la temperatura de las masas de aire, los frentes se clasifican como:

- |  |   |   |  |
|--|---|---|--|
| 1  |   | 1 |  |
| a) Fríos - Calientes.                            |   |   |  |
| 2  |   | 2 |  |
| b) Masas de aire.                                |   |   |  |
| 3  | * | 3 |  |
| c) Fríos - Calientes - Estacionarios - Ocluidos. |   |   |  |







2	*	2	
b) empuje y resistencia.			
3		3	
c) sustentación y resistencia.			

171	S	1					
185- La Perdida aerodinamicamente se define como:							
1		1					
a) el desprendimiento paulatino de la capa limite a medida que el angulo de ataque disminuye.							
2	*	2					
b) la incapacidad el ala para producir la sustentacion necesaria.							
3		3					
c) la incapacidad del ala para producir un mayor flujo sobre la superficie alar.							

172	S	1					
185.- La "pérdida" aerodinamicamente se define como:							
1		1					
a) el desprendimiento paulatino de la capa límite a medida que el ángulo de ataque disminuye.							
2	*	2					
b) la incapacidad el ala para producir la sustentación necesaria.							
3		3					
c) la incapacidad del ala para producir un mayor flujo sobre la superficie alar.							

173	S	1					
186.- ¿Cuál de las siguientes opciones es correcta con respecto a las fuerzas que actúan sobre una aeronave en un descenso normal?							
1		1					
a) La suma de todas las fuerzas ascendentes es menor que la suma de todas las fuerzas descendentes.							
2		2					
b) La suma de todas las fuerzas ascendentes es mayor que la suma de todas las fuerzas descendentes.							
3	*	3					
c) La suma de todas las fuerzas hacia adelante es equivalente a la suma de todas las fuerzas hacia atrás.							

174	S	1					
187.- ¿Cuál de las siguientes opciones es verdadera en relación a la resistencia aerodinámica?							
1		1					
a) La resistencia inducida se produce enteramente por la resistencia al aire.							
2		2					
b) Toda resistencia aerodinámica se produce enteramente por la producción de la sustentación.							
3	*	3					
c) La resistencia inducida es una consecuencia de la sustentación y se ve afectada en gran medida por los cambios en la velocidad de vuelo.							

175	S	1					
189- (Ver Figura) Un avión, en vuelo estable y a la velocidad representada por el punto A:							



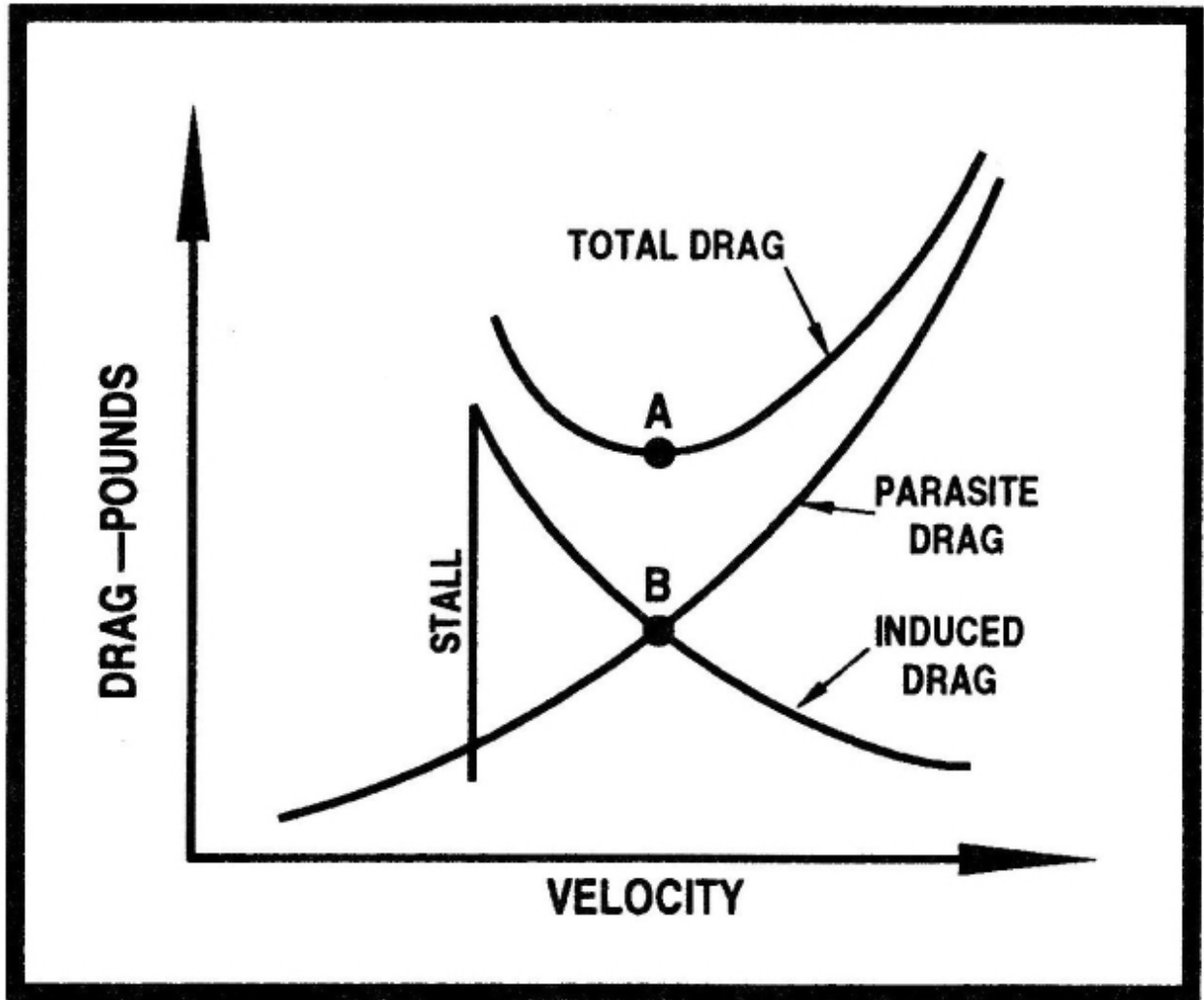


FIGURE 1.—Drag vs. Speed.

1	*	1					
a) se encuentra en su maxima relacion sustentacion/resistencia al avance (L/D).							
2		2					
b) se encuentra en su minima relacion sustentacion/resistencia al avance (L/D).							
3		3					
c) se encuentra desarrollando su maximo coeficiente de sustentacion.							

176	S	1					
19.- ¿Cuál de las siguientes afirmaciones define mejor la hipoxia?							
1	*	1					
a) Un estado de deficiencia de oxígeno en el cuerpo.							
2		2					
b) Un incremento anormal en el volumen de aire respirado.							
3		3					
c) Una afección por la formación de burbujas de gas alrededor de las articulaciones o músculos.							

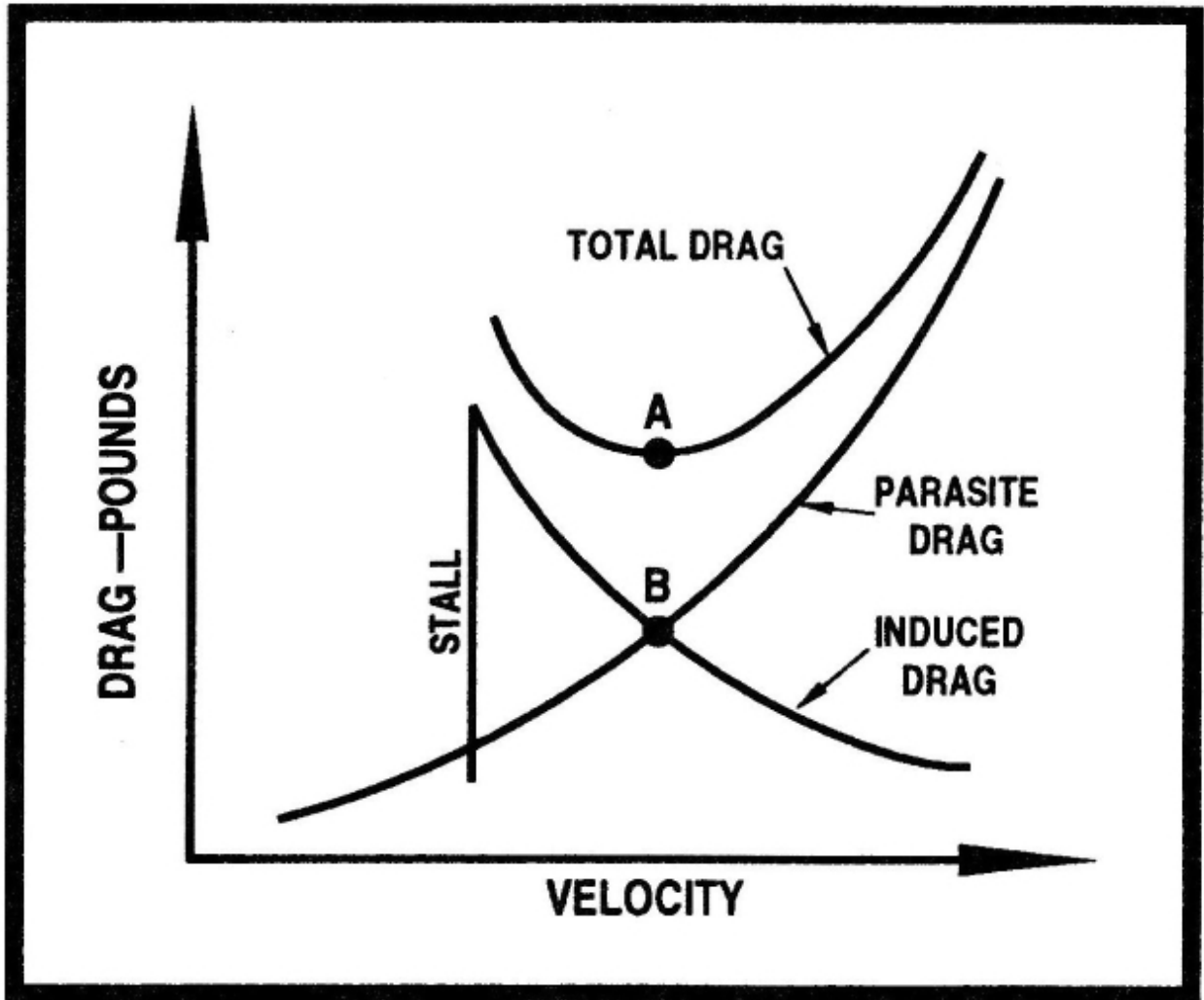
177	S	1					
19.- El grado de estabilidad atmosférica se determina:							
1		1					
a) Por la diferencia de presión entre una porción de aire y el aire circundante.							
2		2					
b) Por la diferencia de temperatura entre una porción de aire y el aire circundante.							
3	*	3					
c) Por el vuelo con turbulencia.							





178	S	1					
19.- Si 40 litros de combustible se consumen en 135 minutos de vuelo. ¿Cuánto tiempo más puede continuar volando si el combustible remanente es de 25 litros?							
1		1					
a) 65 min.							
2	*	2					
b) 1 h 24 m.							
3		3					
c) 1 h 10 min.							

179	S	1					
190- (Ver figura 1) En un avion en vuelo estable, a una velocidad representada por el Punto B, el piloto puede esperar que el avion desarrolle:							



**FIGURE 1.—Drag vs. Speed.**

1		1					
a) su maxima autonomia.							
2	*	2					
b) su maximo alcance de planeo.							
3		3					
c) su maximo coeficiente de sustentacion.							

180	S	1					
193.- En un avión accionado por hélice, ¿qué performance es típica de vuelos en su máxima relación sustentación/resistencia al avance (L/D)?							
1		1					
a) Máxima ganancia de altitud sobre una distancia determinada.							
2	*	2					
b) Máximo radio de acción y máxima distancia de planeo.							





3      3

c) Máximo coeficiente de sustentación y mínimo coeficiente de resistencia al avance.

181 S 1

195- (Ver Figura 5) La línea horizontal punteada desde el Punto C hasta el Punto E representa:

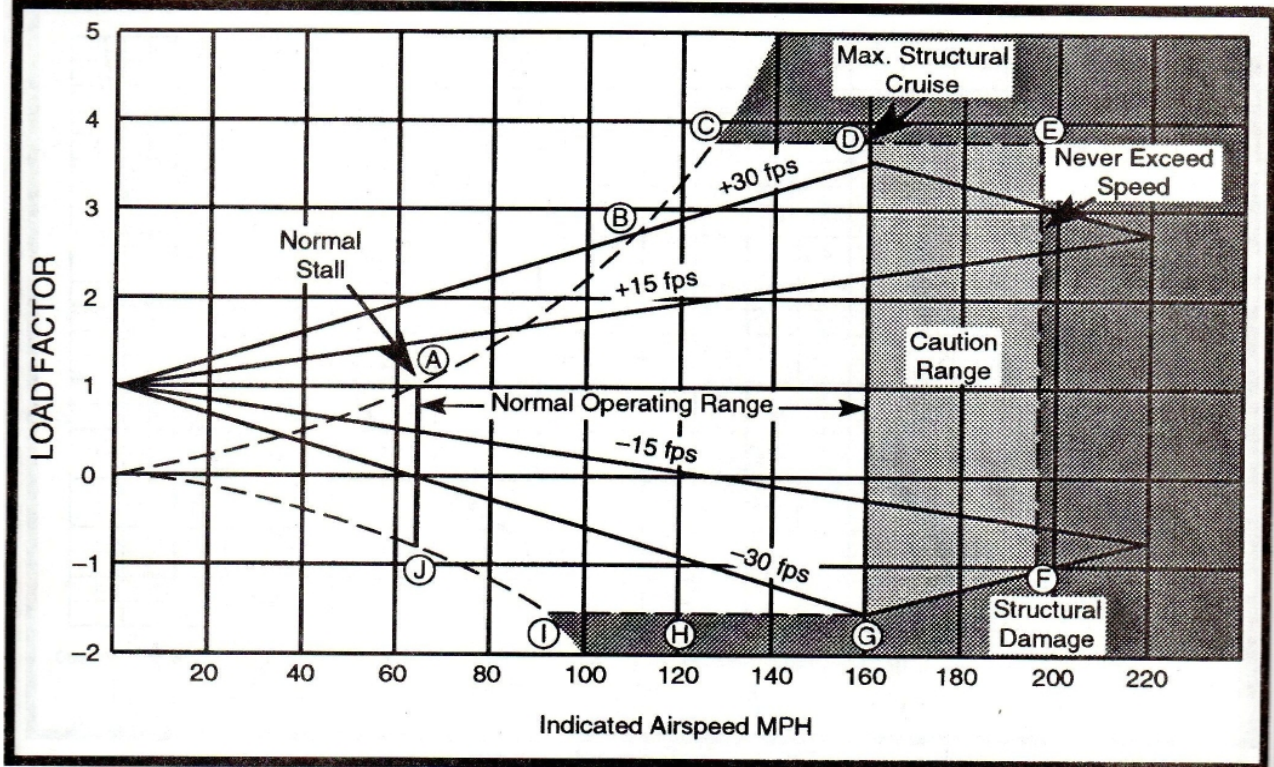


FIGURE 5.—Velocity vs. G-Loads.

1      1

a) el factor de carga extrema.

2      \*      2

b) el factor de carga limite positivo.

3      3

c) el rango de velocidad del aire para operaciones normales.

182 S 1

196- (Ver Figura 5) La línea vertical desde el Punto E hasta el Punto F tiene su representación en el indicador de velocidad mediante:



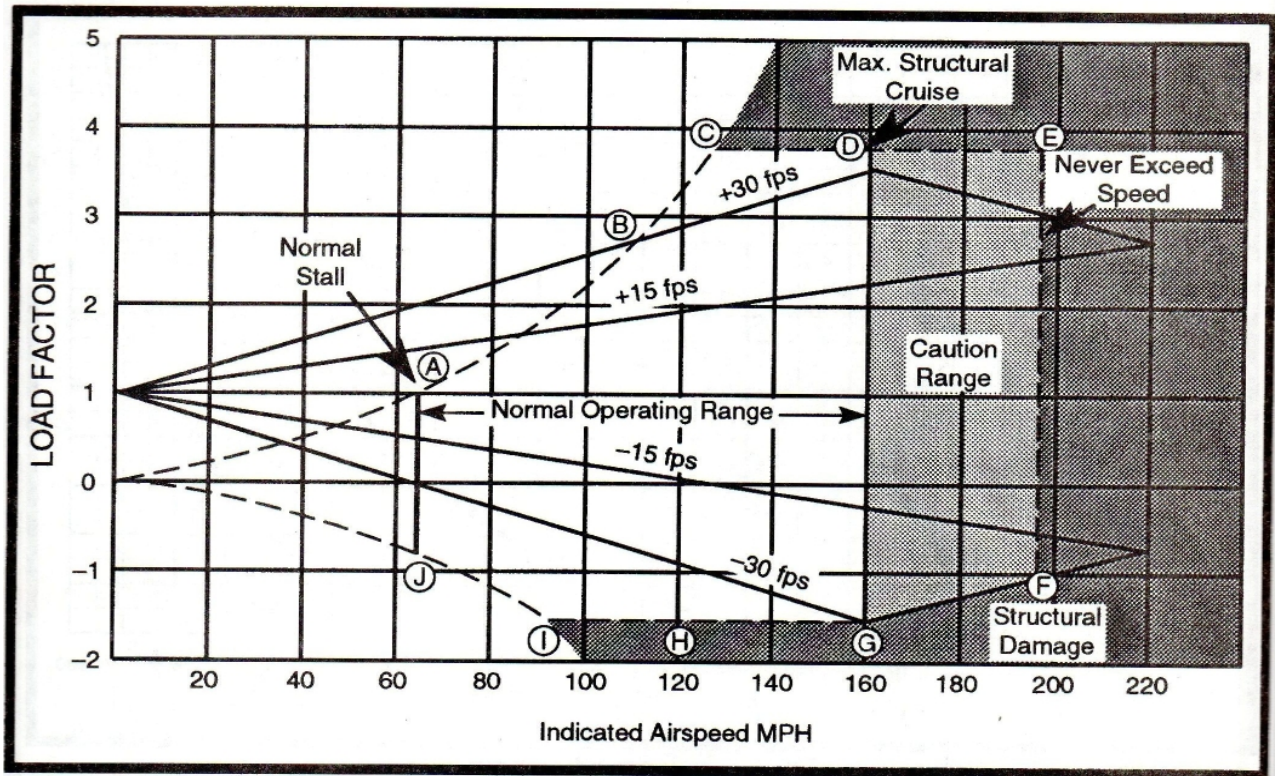


FIGURE 5.—Velocity vs. G-Loads.

1	*	1			
a) el límite superior del arco amarillo.					
2		2			
b) el límite superior del arco verde.					
3		3			
c) la línea radial azul.					

183	S	1				
197.- En aviones pequeños, la recuperación normal de un tirabuzón puede complicarse si:						
1		1				
a) el centro de gravedad (CG) se encuentra muy hacia atrás y la rotación ocurre alrededor del eje longitudinal.						
2	*	2				
b) el centro de gravedad (CG) está muy hacia atrás y la rotación ocurre alrededor del mismo CG.						
3		3				
c) se ingresa al tirabuzón antes que la pérdida se haya desarrollado por completo.						

184	S	1				
198.- Un avión con ala en flecha con estabilidad direccional estática débil y diedros incrementados, causa un incremento en:						
1		1				
a) la tendencia a mach tuck.						
2	*	2				
b) la tendencia a dutch roll.						
3		3				
c) la estabilidad longitudinal.						

185	S	1				
199.- Si se realiza la carga de un avión ubicándola hacia atrás del rango del centro de gravedad (CG), presentará una tendencia a ser inestable alrededor de su:						
1		1				
a) eje vertical.						
2	*	2				
b) eje lateral.						
3		3				
c) eje longitudinal.						

186	M	1				
1F) El tránsito de aeronaves por el territorio argentino es:						





1	*	1				
a) Libre, salvo cuando se halla limitado por seguridad nacional, interés público o defensa.						
2		2				
b) Restringido sólo a quienes tienen permiso previo.						
3		3				
c) Libre sólo para las aeronaves extranjeras de pasajeros.						

187	S	1				
2.- ¿Qué instrumento/s quedarán inoperativos si se bloquean las tomas estáticas?						
1		1				
a) Sólo el velocímetro.						
2		2				
b) Sólo el altímetro.						
3	*	3				
c) Altímetro, velocímetro y variómetro.						

188	S	1				
2.- Cada proceso físico en la atmósfera es acompañado o es el resultado de:						
1		1				
a) Movimiento de aire.						
2		2				
b) Presión diferencial.						
3	*	3				
c) Intercambio de calor.						

189	S	1				
2.- El instrumental utilizado en la navegación estimada consiste en:						
1		1				
a) Giro direccional, velocímetro y altímetro.						
2		2				
b) VOR y ADF.						
3	*	3				
c) Compas magnético, velocímetro, altímetro, reloj e indicador de temperatura exterior.						

190	S	1				
2.- La posición recomendada de entrada al circuito de tránsito local consiste en:						
1		1				
a) 45° al tramo básico, justo por debajo de la altitud del circuito de tránsito.						
2	*	2				
b) Entrar 45° al punto medio del tramo a favor del viento en la altitud del circuito de tránsito.						
3		3				
c) Cruzar directamente sobre el aeropuerto en la altitud del circuito de tránsito e ingresar al tramo contra el viento (final).						

191	S	1				
2.-El área rectangular definida en el terreno, situada a continuación de una pista, en el sentido de despegue, preparada como zona adecuada para soportar a las aeronaves en caso de un despegue interrumpido es una:						
1		1				
a) Zona libre de obstáculos.						
2		2				
b) Área de seguridad de extremo de pista.						
3	*	3				
c) Zona de parada.						

192	S	1				
2.-En VMC, se aplicarán las reglas generales de vuelo y las reglas de vuelo visual (VFR), no obstante, el piloto puede hacer si lo desea un vuelo ajustándose a las reglas de vuelo por instrumentos (IFR), o la autoridad aeronáutica competente puede solicitarlo que así lo haga.						
1	*	1				
a) Verdadero						
2		2				
b) Falso						

193	S	1				
2.-Los instrumentos del avión se clasifican en:						
1		1				
a) De precisión ,de navegación y performance						
2		2				
b) De actitud, de comportamiento y navegación						
3	*	3				
c) De control, de comportamiento y navegación						

194	S	1				
-----	---	---	--	--	--	--







2.14 f. En caso de otras atribuciones que la Autoridad Aeronáutica competente considera que no requieran estar incorporadas en la licencia o certificado de competencia de piloto, tal como es la adaptación o readaptación a ciertas funciones de vuelo, deberá tenerlas registrada y debidamente firmada en :

1							
b) En el Libro matriz de la institución aero-deportiva o Escuela de vuelo.							
2		1					
a) En una licencia adicional certificada							
3	*	2					
c) En el Libro de Vuelo del causante, por el Instructor de Vuelo que impartió la instrucción.							

195 S 1

2.14 f. En caso de otras atribuciones que la Autoridad Aeronáutica competente considere que no requieran estar incorporadas en la licencia o certificado de competencia de piloto, tal como es la adaptación o re-adaptación a ciertas funciones de vuelo, deberá tenerlas registrada y debidamente firmada en :

1							
b) En el Libro matriz de la institución aero-deportiva o Escuela de vuelo.							
2		1					
a) En una licencia adicional certificada							
3	*	2					
c) En el Libro de Vuelo del causante, por el Instructor de Vuelo que impartió la instrucción.							

196 S 1

2.14 f. Todo titular de un certificado de idoneidad aeronáutica deberá tener, si corresponde, inscripto en el mismo habilitaciones adicionales.

1	*	1					
a) Verdadero							
2		2					
b) Falso							

197 S 1

2.14.4 La parte que define la aplicación de la Raac (RAAC 61.1) establece:

1		1					
a) Los requisitos mínimos y procedimientos para el otorgamiento de licencias de piloto, certificados de competencia de piloto o habilitaciones.							
2		2					
b) Únicamente las condiciones bajo las cuales son necesarias, sus atribuciones y limitaciones							
3	*	3					
c) Establece los requisitos mínimos y procedimientos para el otorgamiento de licencias de piloto, certificados de competencia de piloto o habilitaciones, las condiciones bajo las cuales son necesarias, sus atribuciones y limitaciones.							

198 S 1

2.14.4 La Parte que define la aplicación de la Raac (RAAC 61.1) establece:

1		1					
a) Los requisitos mínimos y procedimientos para el otorgamiento de licencias de piloto, certificados de competencia de piloto o habilitaciones.							
2		2					
b) Únicamente las condiciones bajo las cuales son necesarias, sus atribuciones y limitaciones							
3	*	3					
c) Establece los requisitos mínimos y procedimientos para el otorgamiento de licencias de piloto, certificados de competencia de piloto o habilitaciones, las condiciones bajo las cuales son necesarias, sus atribuciones y limitaciones.							

199 S 1

2.14.f Ninguna persona titular de una licencia o certificado de competencia de piloto podrá actuar como piloto o en cualquier otra función en que se requiere un piloto miembro de la tripulación de vuelo de una aeronave civil matriculada y/o registrada en el país, a menos que:

1	*	1					
a) Sea titular y porte una licencia o certificado de competencia de piloto vigente otorgada bajo esta Parte o normas anteriores.							
2		2					
b) Sea titular y porte una licencia o certificado de competencia de piloto no necesariamente vigente otorgada o normas anteriores.							
3		3					
Sea titular y porte una licencia o certificado de competencia de piloto otorgada bajo esta Parte o sin cuidado de ser concedida por normas anteriores.							

200 S 1

2.14.f Ninguna persona titular de una licencia o certificado de competencia de piloto podrá actuar como piloto o en cualquier otra función en que se requiere un piloto miembro de la tripulación de vuelo de una aeronave civil matriculada y/o registrada en el país, a menos que:

1	*	1					
a) Sea titular y porte una licencia o certificado de competencia de piloto vigente otorgada bajo esta Parte o normas anteriores.							
2		2					
b) Sea titular y porte una licencia o certificado de competencia de piloto no necesariamente vigente otorgada o normas anteriores.							
3		3					
Sea titular y porte una licencia o certificado de competencia de piloto otorgada bajo esta Parte o sin cuidado de ser concedida por normas anteriores.							





201	S	1								
2) El ámbito de aplicación del Código Aeronáutico es:										
1			1							
a) El territorio nacional determinado por las fronteras del país.										
2			2							
b) El espacio Aéreo Nacional										
3	*		3							
c) El territorio Nacional, aguas territoriales y el espacio aéreo que los cubre.										
202	S	1								
20.- ¿Qué características se corresponden con una masa de aire estable?										
1			1							
a) Buena visibilidad / aire turbulento.										
2			2							
b) Neblina / precipitación.										
3	*		3							
a) Aire suave / regular a mala visibilidad.										
203	S	1								
20.- Cuando se enfrenta una situación estresante durante el vuelo, un incremento anormal en el volumen de aire inspirado y exhalado puede causar una afección conocida como:										
1	*		1							
a) Hiperventilación.										
2			2							
b) Alergias.										
3			3							
c) Alergias.										
204	S	1								
20.- Dados los siguientes datos: Velocidad 160 km/h; consumo 22 litros/hora; capacidad total de combustible 110 litros. ¿Cuánto combustible debería tener a bordo para volar 500 km?										
1			1							
a) 70 litros más la reserva.										
2	*		2							
b) 69 litros más la reserva.										
3			3							
c) 90 litros sin reserva.										
205	S	1								
200.- Un avión entrará en pérdida con:										
1	*		1							
a) el mismo ángulo de ataque sin importar la altitud con relación al horizonte.										
2			2							
b) la misma velocidad aérea sin importar la altitud con relación al horizonte.										
3			3							
c) el mismo ángulo de ataque y altitud con relación al horizonte.										
206	S	1								
201.- ¿En qué condición de vuelo el avión entra en tirabuzón?										
1	*		1							
a) Al entrar en pérdida.										
2			2							
b) Al entrar parcialmente en pérdida con el ala baja.										
3			3							
c) En un espiral descendente.										
207	S	1								
202.- ¿Cuál de los siguientes es considerado un control de vuelo auxiliar?										
1			1							
a) elevador										
2			2							
b) timon de direccion superior										
3	*		3							
c) flaps de borde de fuga										
208	S	1								
202.- ¿Cuál de los siguientes es considerado un control de vuelo auxiliar?										
1			1							
a) Elevador.										
2			2							
b) Timón de dirección superior.										





3	*	3		
c) Flaps de borde de fuga.				

209	S	1					
203.- El proposito principal de los dispositivos hipersustentadores es incrementar							
1		1					
a) L/D max							
2	*	2					
b) la sustentacion a bajas velocidades							
3		3					
c) la resistencia y reducir la velocidad							

210	S	1					
203.- El propósito principal de los dispositivos hipersustentadores es incrementar:							
1		1					
a) L/D máx.							
2	*	2					
b) la sustentación a bajas velocidades.							
3		3					
c) la resistencia y reducir la velocidad.							

211	S	1					
206.- ¿Cuál es el propósito de los flight spoilers?							
1		1					
a) Incrementar la cuerda del ala.							
2	*	2					
b) Reducir la sustentación sin incrementar la velocidad.							
3		3					
c) Dirigir el flujo de aire sobre el extradós a grandes ángulos de ataque.							

212	S	1					
207.- La estabilidad estática es:							
1		1					
a) la propiedad de un cuerpo de desarrollar fuerzas que tiendan a modificar su posición original.							
2		2					
b) la forma en que se mueve un cuerpo conforme transcurre el tiempo, luego de haber sido sometido a una perturbación.							
3	*	3					
c) la tendencia inicial de un cuerpo de volver a una determinada posición de equilibrio.							

213	S	1					
208.- La estabilidad longitudinal implica el movimiento del avión controlado por su:							
1		1					
a) timón de dirección.							
2		2					
b) elevador.							
3	*	3					
c) alerones.							

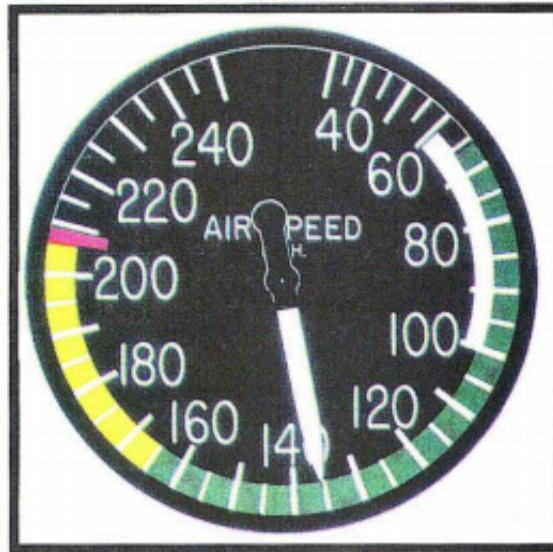
214	S	1					
209.- Si la posición del avión inicialmente tiende a retornar a su posición original tras presionar el control del elevador hacia adelante y liberarlo, el avión presenta:							
1		1					
a) estabilidad dinámica positiva.							
2	*	2					
b) estabilidad estática positiva.							
3		3					
c) estabilidad dinámica neutra.							

215	S	1					
21.- ¿Cuál es el rango de velocidad de precaución de la aeronave?							





**Figura 4. Indicador de velocidad**



1		1			
			a) 0 a 60 MPH.		
2		2			
			b) 100 a 165 MPH.		
3	*	3			
			c) 165 a 208 MPH.		

216	S	1					
21.- ¿Cuál de las siguientes causas es la más probable que produzca hiperventilación?							
1	*	1					
a) Tensión emocional, ansiedad o miedo.							
2		2					
b) El consumo excesivo de alcohol.							
3		3					
c) Un índice extremadamente lento de respiración y oxígeno insuficiente.							

217	S	1					
21.- ¿Qué características se corresponden con una masa de aire inestable?							
1		1					
a) Aire suave / buena visibilidad.							
2	*	2					
b) Nubes cumuliformes / aire turbulento.							
3		3					
c) Nubes stratiformes / niebla.							

218	S	1					
21.10.13.- ¿Por cual de estas razones puede modificarse el factor de carga?							
1	*						
a) Por rafagas							
2							
b) Por fatiga de material							
3							
c) Por mal uso de los mandos							

219	S	1					
21.10.13.- Cuál de estas fuerzas no interviene en el aterrizaje y sí en el despegue?							
1		1					
a) Peso..							
2		2					
b) Sustentación.							
3	*	3					
c) Tracción o empuje.							





220	S	1									
210.- Si la posición del avión permanece en una nueva posición tras presionar el control del elevador hacia adelante y liberarlo, el avión presenta:											
1	*	1									
a) estabilidad estática longitudinal neutra.											
2		2									
b) estabilidad estática longitudinal positiva.											
3		3									
c) estabilidad dinámica longitudinal neutra.											
221	S	1									
210.- Si la posición del avión permanece en una nueva posición tras presionar el control del elevador hacia adelante y liberarlo, el avión presenta:											
1	*	1									
a) estabilidad estática longitudinal neutra.											
2		2									
b) estabilidad estática longitudinal positiva.											
3		3									
c) estabilidad dinámica longitudinal neutra.											
222	S	1									
211.- Se puede identificar la inestabilidad dinámica longitudinal de un avión mediante:											
1		1									
a) oscilaciones de banqueo que se tornan paulatinamente más escarpadas.											
2	*	2									
b) oscilaciones de cabeceo que se tornan paulatinamente más escarpadas.											
3		3									
c) oscilaciones de alabeo trilaterales que se tornan paulatinamente más escarpadas.											
223	S	1									
211.- Se puede identificar la inestabilidad dinámica longitudinal de un avión mediante:											
1		1									
a) oscilaciones de banqueo que se tornan paulatinamente más escarpadas.											
2	*	2									
b) oscilaciones de cabeceo que se tornan paulatinamente más escarpadas.											
3		3									
c) oscilaciones de alabeo trilaterales que se tornan paulatinamente más escarpadas.											
224	S	1									
212.- ¿Cuál de las siguientes afirmaciones es correcta con respecto al rango y radio de viraje para un avión que vuela en un viraje coordinado a una altitud constante?											
1	*	1									
a) Para un ángulo de banqueo y velocidad específicos, el rango y radio de viraje no varían.											
2		2									
b) Para mantener un rango de viraje estable, el ángulo de banqueo debe incrementarse medida que la velocidad se disminuye.											
3		3									
c) Mientras más rápida sea la velocidad verdadera, más rápido será el rango y más amplio el radio de viraje sin importar el ángulo de banqueo.											
225	S	1									
213.- Cuando se incrementa el ángulo de inclinación, la componente vertical de la sustentación:											
1	*	1									
a) disminuye y la componente horizontal aumenta.											
2		2									
b) aumenta y la componente horizontal disminuye.											
3		3									
c) aumenta y la componente horizontal permanece constante.											
226	S	1									
214.- Las denominadas regulaciones Argentinas de aviación civil. Parte 61 se delimita a la regulación de:											
1		1									
a) LICENCIAS, CERTIFICADO DE COMPETENCIA Y HABILITACIONES											
2	*	2									
b) LICENCIAS, CERTIFICADO DE COMPETENCIA Y HABILITACIONES PARA PILOTO											
3		3									
c) CERTIFICADOS DE COMPETENCIA Y HABILITACIONES PARA PILOTO											
227	S	1									
214.- ¿Por qué es necesario incrementar la presión del elevador trasero para mantener la altitud en un viraje? Para compensar:											
1	*	1									
a) la pérdida del componente vertical del ascenso.											
2		2									
b) la pérdida del componente horizontal del ascenso e incremento en la fuerza centrífuga.											





3			3						
c) la desviación del timón de dirección y leve presión del alerón opuesto durante el viraje.									

228	S	1							
215.- Para mantener la altitud durante un viraje, se debe incrementar el ángulo de ataque a fin de compensar la disminución en:									
1			1						
a) las fuerzas que contraponen el componente resultante de la resistencia al avance.									
2	*		2						
b) el componente vertical de la sustentación.									
3			3						
c) el componente horizontal de la sustentación.									

229	S	1							
216.- En un viraje nivelado, ¿qué acción sería necesaria para mantener la altitud si se incrementa la velocidad? El ángulo de ataque:									
1			1						
a) y el ángulo de banqueo deben disminuirse.									
2			2						
b) debe incrementarse o el ángulo de banqueo debe disminuirse.									
3	*		3						
c) debe disminuirse o el ángulo de banqueo debe incrementarse.									

230	S	1							
217.- Para un ángulo de banqueo determinado, en cualquier tipo de avión, el factor de carga impuesto sobre un viraje coordinado de altitud constante:									
1	*		1						
a) es constante y la velocidad de pérdida se incrementa.									
2			2						
b) varía en proporción al rango de viraje.									
3			3						
c) es constante y la velocidad de pérdida se disminuye.									

231	S	1							
218.- ¿Qué maniobra impone factor de carga en un avión?									
1	*		1						
a) Viraje.									
2			2						
b) Ascenso									
3			3						
c) Entrada en pérdida.									

232	S	1							
219.- La carga sobre el ala de un avión durante un viraje coordinado depende:									
1			1						
a) del régimen de viraje.									
2	*		2						
b) del ángulo de banqueo.									
3			3						
c) de la velocidad aérea verdadera.									

233	S	1							
22.- ¿Cuál de los tipos de nubes se forman teniendo un importante desarrollo vertical?									
1			1						
a) Las stratiformes.									
2			2						
b) Las stratocumulos.									
3	*		3						
c) Las cumuliformes.									

234	S	1							
22.- Antes del despegue, el altímetro debería ser ajustado a:									
1	*		1						
a) Al QNH (altura media sobre el nivel del mar) del aeropuerto si está disponible o en la elevación del aeropuerto (QFE)									
2			2						
b) La altitud de densidad del aeropuerto.									
3			3						
c) La presión de altitud del aeropuerto.									

235	S	1							
22.- Un piloto debería ser capaz de superar los síntomas de hiperventilación o evitar futuros eventos al:									
1			1						
a) Controlar en detalle los instrumentos de vuelo para controlar el avión.									
2	*		2						





- b) Enlentecer el índice de respiración, respirar en una bolsa o hablar en voz alta.
- 3      3
- c) Incrementar el índice de respiración para aumentar la ventilación de los pulmones.

- 236 S 1
- 220.- Si se incrementa la velocidad de 90 a 135 nudos durante un viraje de banqueo nivelado de 60°, el factor de carga:
- 1      1
- a) aumentará al igual que la velocidad de pérdida.
- 2      2
- b) disminuirá y la velocidad de pérdida se incrementará.
- 3      \*      3
- c) permanecerá igual pero el radio de viraje se incrementará.

- 237 S 1
- 221- (Ver Figura 2) Elegir la afirmación correcta con respecto a las velocidades de pérdida:

GROSS WEIGHT 2750 LBS		ANGLE OF BANK			
		LEVEL	30°	45°	60°
POWER		GEAR AND FLAPS UP			
ON	MPH KTS	62 54	67 58	74 64	88 76
OFF	MPH KTS	75 65	81 70	89 77	106 92
		GEAR AND FLAPS DOWN			
ON	MPH KTS	54 47	58 50	64 56	76 66
OFF	MPH KTS	66 57	71 62	78 68	93 81

**FIGURE 2.—Stall Speeds.**

- 1      \*
- c) Las pérdidas con potencia se suscitan a bajas velocidades en banqueos mas planos.





2		1		
a) Las pérdidas sin potencia se suscitan a grandes velocidades con el tren de aterrizaje y los flaps abajo.				
3		2		
b) En un banqueo de 60°, el avion entra en perdida a una menor velocidad con el tren de aterrizaje arriba.				

238 S 1

222- (Ver Figura 2) Elegir la afirmacion correcta con respecto a las velocidades de perdida. El avion entra en perdida:

GROSS WEIGHT 2750 LBS		ANGLE OF BANK			
		LEVEL	30°	45°	60°
POWER		GEAR AND FLAPS UP			
ON	MPH	62	67	74	88
	KTS	54	58	64	76
OFF	MPH	75	81	89	106
	KTS	65	70	77	92
		GEAR AND FLAPS DOWN			
ON	MPH	54	58	64	76
	KTS	47	50	56	66
OFF	MPH	66	71	78	93
	KTS	57	62	68	81

**FIGURE 2.—Stall Speeds.**

1	*	1		
a) en un banqueo de 60° con potencia, con tren de aterrizaje y flaps arriba, a 10 nudos mas alto que con tren de aterrizaje y flaps abajo.				
2		2		
b) en un banqueo de 60° sin potencia y flaps arriba, a 35 nudos mas abajo que en una configuracion sin potencia, flaps abajo y alas niveladas.				
3		3		
c) en un banqueo de 45° con potencia a 10 nudos mas que en una perdida con alas niveladas y flaps arriba.				

239 S 1

224.- Para incrementar el régimen de viraje y, al mismo tiempo, reducir el radio, un piloto debe:

1		1		
---	--	---	--	--











25.- ¿Cuál afirmación respecto de longitud y latitud es verdadera?			
1		1	
a) Los meridianos son paralelos al Ecuador.			
2	*	2	
b) Los meridianos cortan la línea Ecuatorial a 90°.			
3		3	
c) La línea de 0° de latitud pasa a través de Greenwich, Inglaterra.			

256	S	1					
25.- Al estado de confusión temporal que causa la información engañosa enviada al cerebro por los diversos órganos sensoriales se lo define como:							
1	*	1					
a) Desorientación espacial.							
2		2					
b) Hiperventilación.							
3		3					
c) Hipoxia.							

257	S	1					
25.- Si una masa de aire inestable es forzado a ascender, ¿qué tipo de nubosidad se puede esperar?							
1		1					
a) Nubes estratiformes de poco desarrollo vertical.							
2		2					
b) Nubes estratiformes con considerable turbulencia.							
3	*	3					
c) Nubes con considerable desarrollo vertical asociado a turbulencia.							

258	S	1					
254.- Al calcular el peso y balanceo, el peso básico vacío incluye el peso de la estructura de la aeronave, el/los motor/es y todo equipo opcional instalado. Asimismo, el peso básico vacío también incluye:							
1	*	1					
a) el combustible inutilizable, todos los fluidos operativos y todo el aceite.							
2		2					
b) todo el aceite, fluido hidráulico y combustible utilizable, pero no incluye el peso del piloto, los pasajeros, ni el equipaje.							
3		3					
c) todo el combustible y aceite utilizable, pero no incluye ningún equipo de radio o instrumentos instalados por otra persona, ni por el fabricante.							

259	S	1					
255.- En términos de peso y balanceo, ¿desde dónde se mide el brazo de una aeronave?							
1	*	1					
a) Desde el plano de referencia.							
2		2					
b) Desde el centro de gravedad.							
3		3					
c) Desde el centro de sustentación.							

260	S	1					
256.- Si todas las unidades del índice son positivas al calcular el peso y balanceo, el punto de referencia (datum) se ubicaría en la:							
1		1					
a) línea central de las ruedas principales.							
2	*	2					
b) nariz o por fuera, en la parte delantera de la aeronave.							
3		3					
c) línea central de la nariz o rueda de cola, dependiendo del tipo de aeronave.							

261	S	1					
257.- ¿Mediante cual de los siguientes metodos se puede determinar el centro de gravedad (CG) de una aeronave?							
1		1					
a) dividiendo los brazos totales por los momentos totales.							
2		2					
b) multiplicando los brazos totales por el peso total.							
3	*	3					
c) dividiendo los momentos totales por el peso total.							

262	S	1					
257.- ¿Mediante cuál de los siguientes métodos se puede determinar el centro de gravedad (CG) de una aeronave?							
1		1					
a) Dividiendo los brazos totales por los momentos totales.							
2		2					
b) Multiplicando los brazos totales por el peso total.							
3	*	3					
c) Dividiendo los momentos totales por el peso total.							





263	S	1								
258.- El centro de gravedad (CG) de una aeronave se puede determinar:										
1			1							
a) dividiendo los brazos totales por los momentos totales.										
2	*		2							
b) dividiendo los momentos totales por el peso total.										
3			3							
c) multiplicando el peso total por los momentos totales.										
264	S	1								
26.- ¿En qué circunstancia la altitud indicada es la misma que la altitud verdadera?										
1			1							
a) Si el altímetro no tiene errores mecánicos.										
2	*		2							
b) Cuando al nivel del mar las condiciones son estándares.										
3			3							
c) Cuando a 4000 pies MSL se selecta el altímetro en 29,92".										
265	S	1								
26.- La precipitación constante que precede a un frente es una indicación de:										
1			1							
a) Nubes estratiformes con turbulencia moderada.										
2			2							
b) Nubes cumuliformes con poca o sin turbulencia.										
3	*		3							
c) Nubes estratiformes con poca o sin turbulencia.										
266	S	1								
26.- Los pilotos se encuentran más susceptibles a la desorientación espacial si:										
1			1							
a) Ignoran las sensaciones de los músculos y el oído interno.										
2	*		2							
b) Si desaparecen referencias visuales, guiándose solamente por las sensaciones experimentadas por su cuerpo.										
3			3							
c) Los ojos se mueven a menudo en el proceso de verificar los instrumentos de vuelo.										
267	S	1								
264- (Ver Figura 38) Dada la siguiente información: Peso vacío (aceite incluido)..1.271 libras Momento de peso vacío (pulgadas-libras/1.000)102.04 Piloto y copiloto .400 libras Pasajero asiento trasero .140 libras Carga .100 libras Combustible .37 gal. ¿Puede afirmarse que el avión está cargado dentro de los límites?										



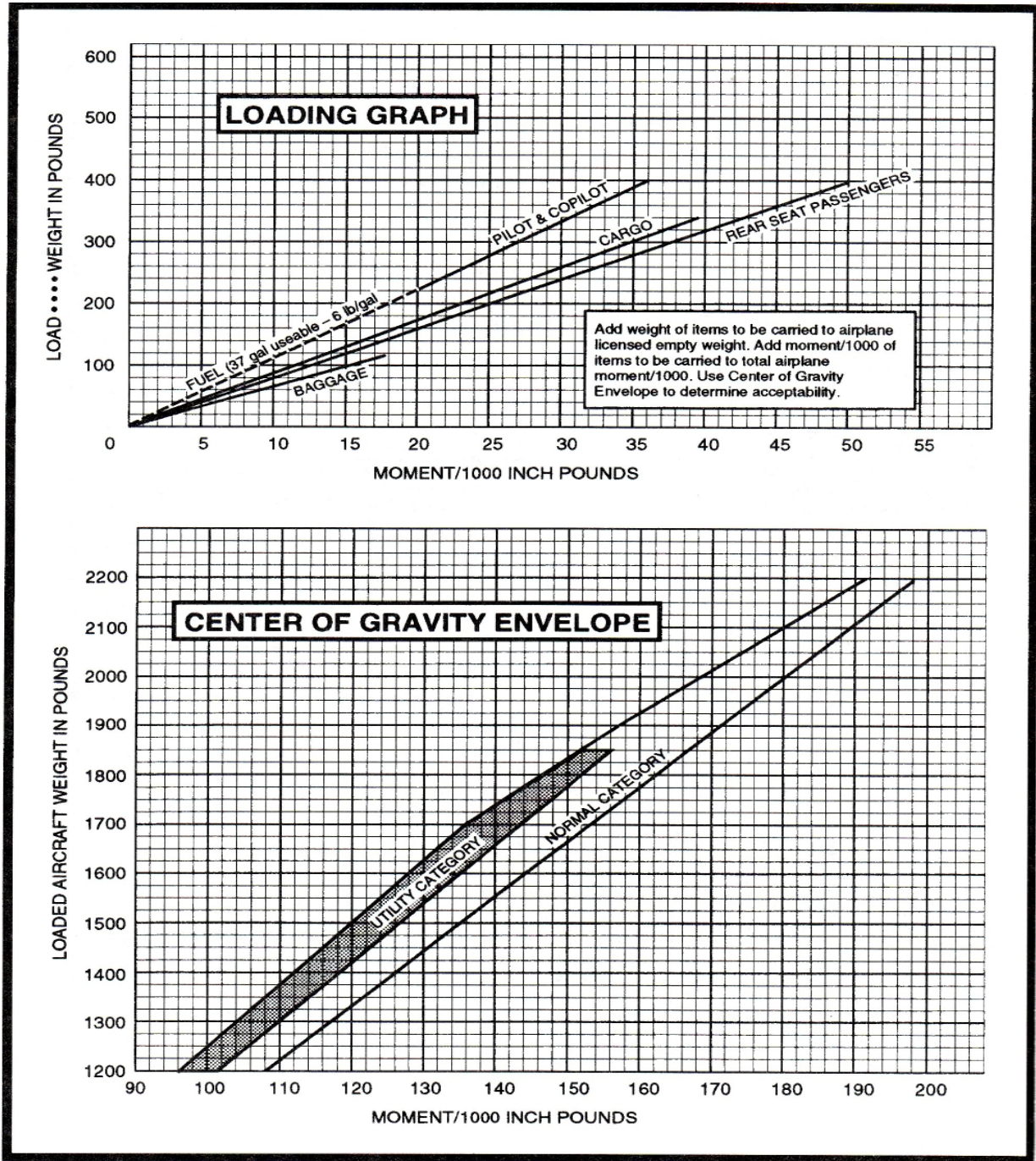


FIGURE 38.—Loading Graph and Center-of-Gravity Envelope.

1	*	1	
a) si, el peso y el centro de gravedad (CG) estan dentro de los limites.			
2		2	
b) no, el peso excede el maximo permisible.			
3		3	
c) no, el peso es aceptable, pero el CG esta detras del limite posterior.			

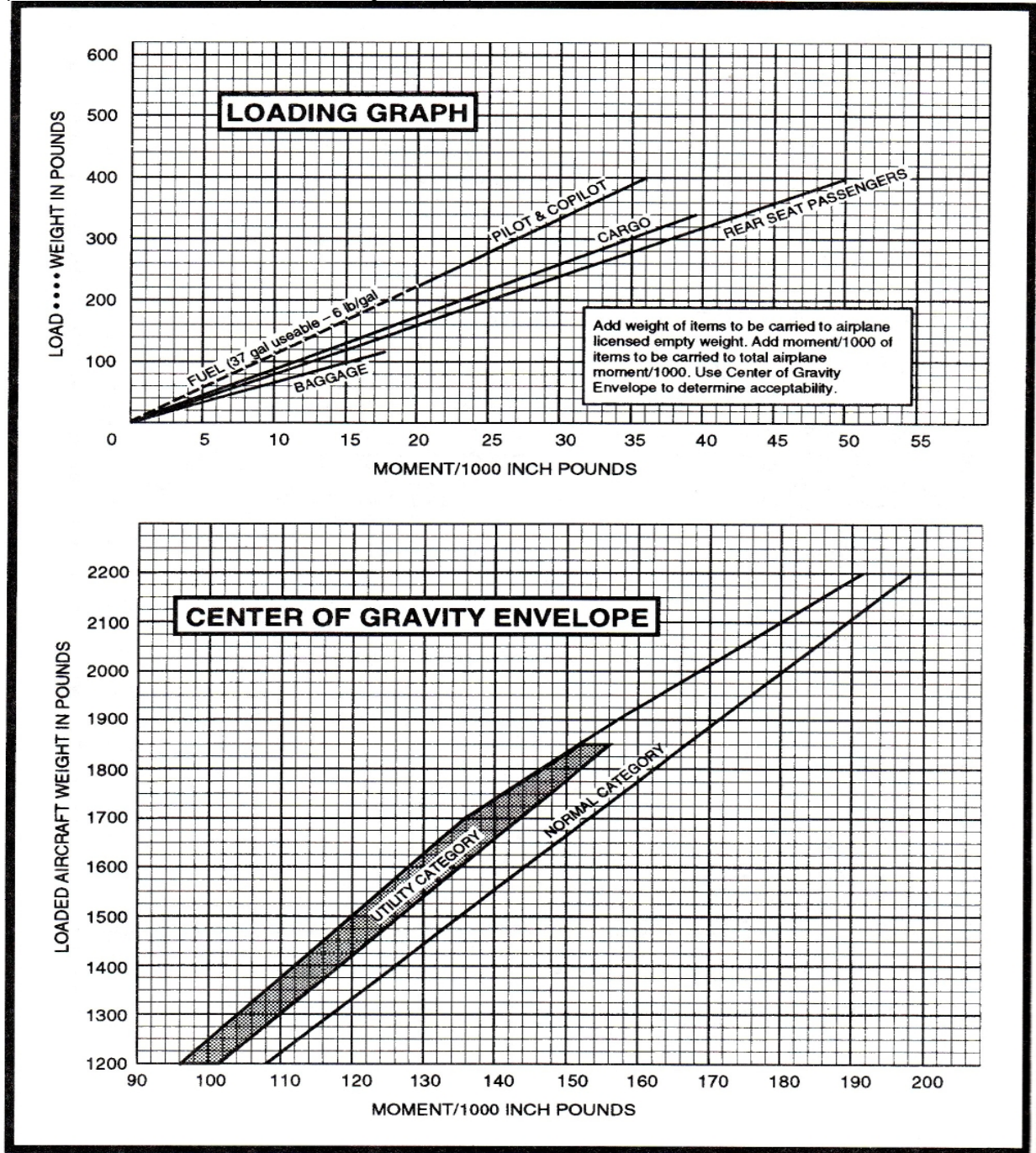
268 S 1

265- (Ver Figura 38) Dada la siguiente informacion:  
 Peso vacio (aceite incluido) .1.271 libras  
 Momento de peso vacio (pulgadas-libras/1.000)..102.04  
 Piloto y copiloto .260 libras  
 Pasajero asiento trasero 120 libras  
 Carga 60 libras  
 Combustible 37 gal.





Bajo estas condiciones, se determina que el centro de gravedad (CG) se ubica:



**FIGURE 38.—Loading Graph and Center-of-Gravity Envelope.**

1	*	1		
a) dentro de los márgenes correspondientes del (CG).				
2		2		
b) en el límite delantero de los márgenes correspondientes del CG.				
3		3		
c) dentro del área sombreada de los márgenes correspondientes del CG.				

269 S 1

266- (Ver Figura 38) Dada la siguiente información:  
 Peso vacío (aceite incluido) .1.271 libras  
 Momento de peso vacío (pulgadas-libras/1.000)102.04  
 Piloto y copiloto .360 libras  
 Carga 340 libras  
 Combustible 37 gal





¿Puede afirmarse que el centro de gravedad (CG) permaneciera dentro de los límites tras haber utilizado 30 galones de combustible en vuelo?

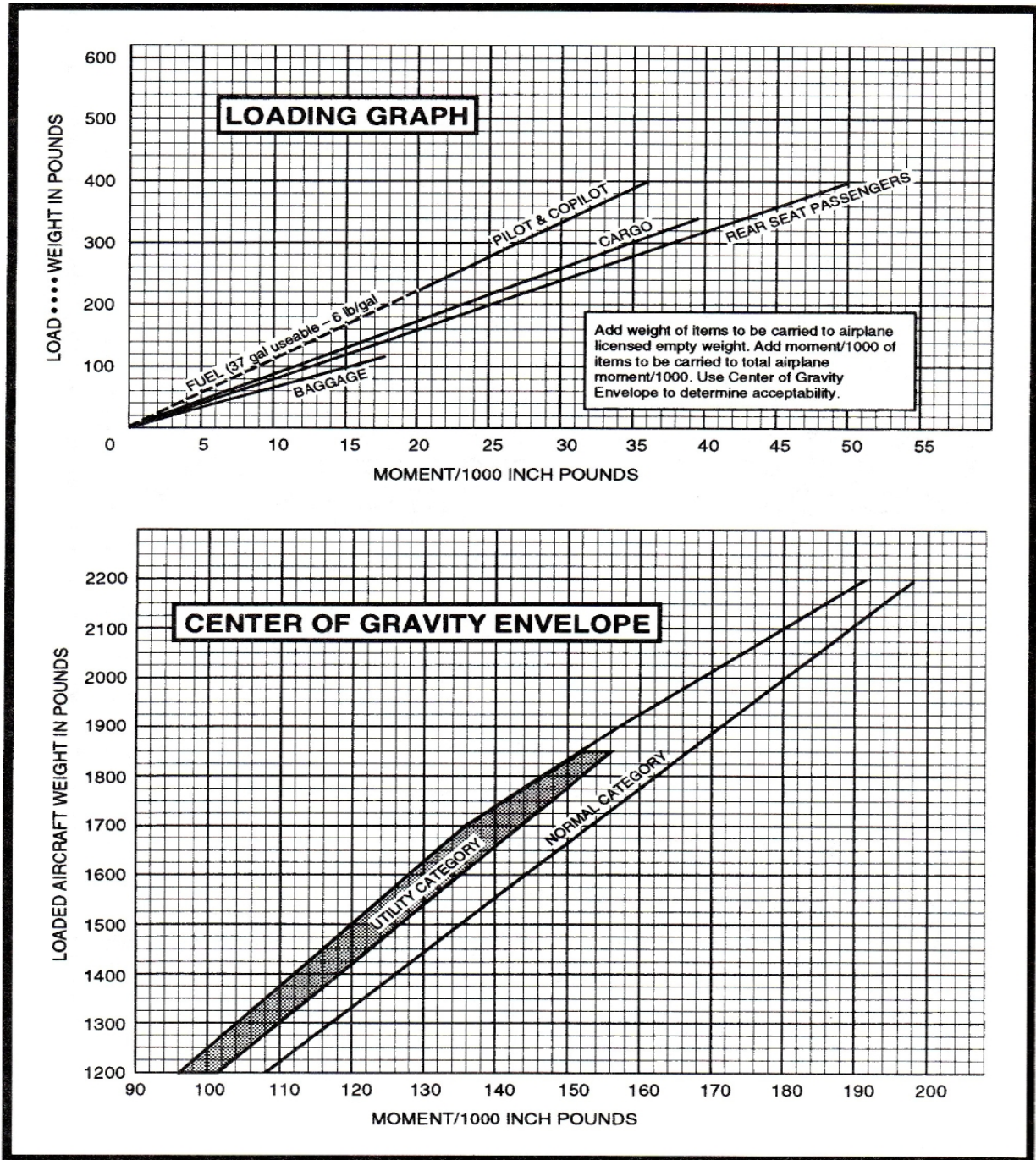


FIGURE 38.—Loading Graph and Center-of-Gravity Envelope.

1	*	1				
a) si, el CG permaneciera dentro de los límites.						
2		2				
b) no, el CG se ubicara hacia atras de su limite posterior.						
3		3				
c) si, pero el CG se ubicara en el area sombreada de sus margenes correspondientes.						

270	S	1				
27.- Las condiciones necesarias para la formación de nubes cumulonimbus son corrientes ascendentes y:						
1		1				
a) Aire inestable que contiene un exceso de núcleos de condensación.						
2	*	2				
b) Inestabilidad, aire húmedo.						





3		3			
c) Ya sea aire estable o inestable.					

271	S	1					
27.- Si en una carta aeronáutica se traza un curso de 041° y la línea isogónica del lugar muestra 5° E, el curso magnético será:							
1		1					
a) 041°.							
2		2					
b) 046°.							
3	*	3					
c) 036°.							

272	S	1					
27.- Si un piloto experimenta desorientación espacial durante el vuelo en una condición de visibilidad restringida, la mejor manera de superar el efecto consiste en:							
1	*	1					
a) Confiar en las indicaciones de los instrumentos de la aeronave.							
2		2					
b) Concentrarse en las sensaciones de guiño, cabeceo y balanceo.							
3		3					
c) Aminorar en forma consciente el ritmo de respiración hasta que los síntomas desaparezcan y se normalice el ritmo normal de respiración.							

273	S	1					
271- (Ver Figura 31) ¿Si la torre reporta un viento de superficie de 010° a 18 nudos, cual es el componente de viento cruzado para un aterrizaje en la Pista 08?							





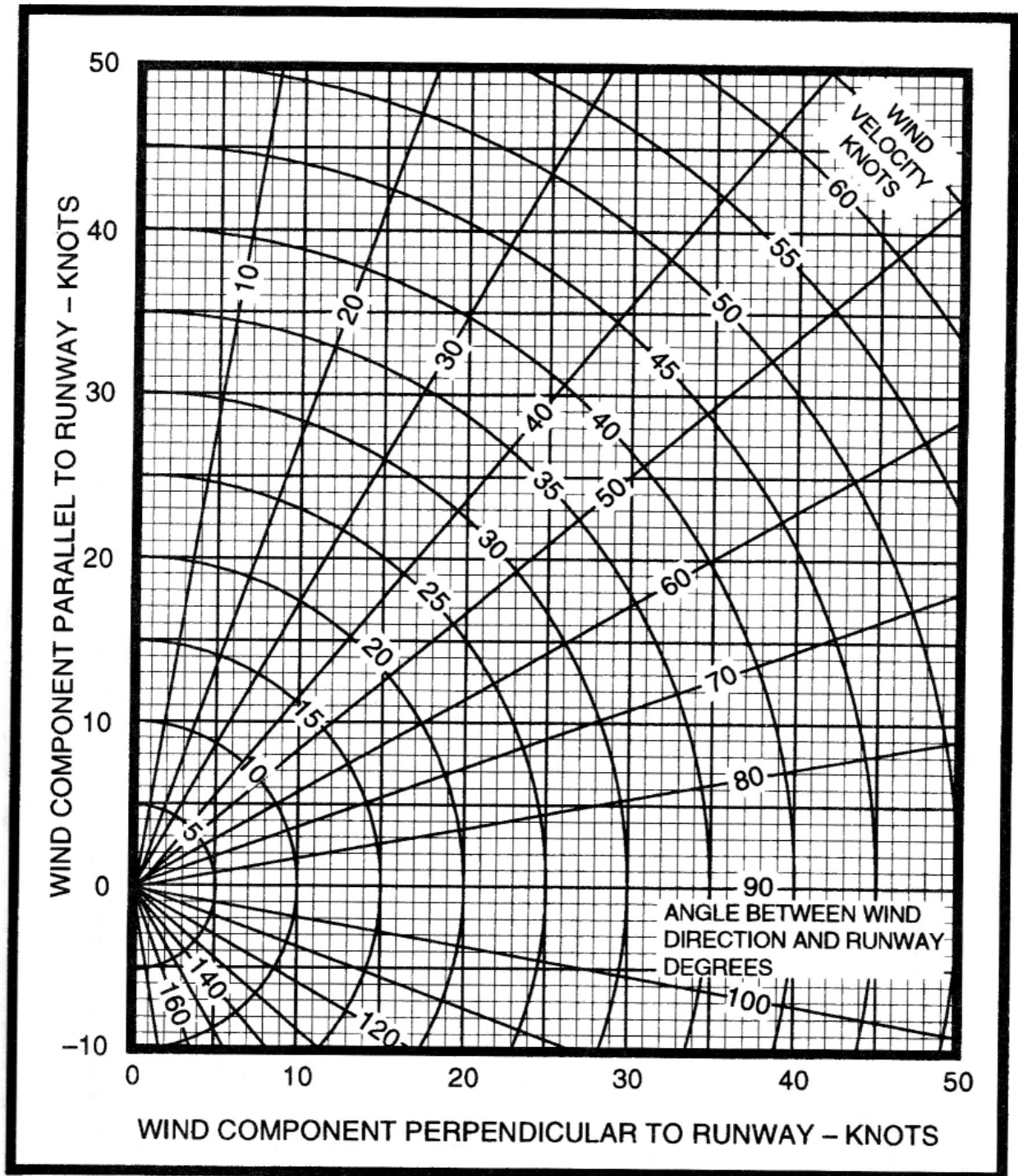


FIGURE 31.—Wind Component Chart.

1		1	
		a) 7 nudos.	
2		2	
		b) 15 nudos.	
3	*	3	
		c) 17 nudos.	

274 S 1

272- (Ver Figura 31) El viento de superficie es de 180° a 25 nudos. ¿Cual es el componente de viento cruzado para un aterrizaje en la Pista 13?



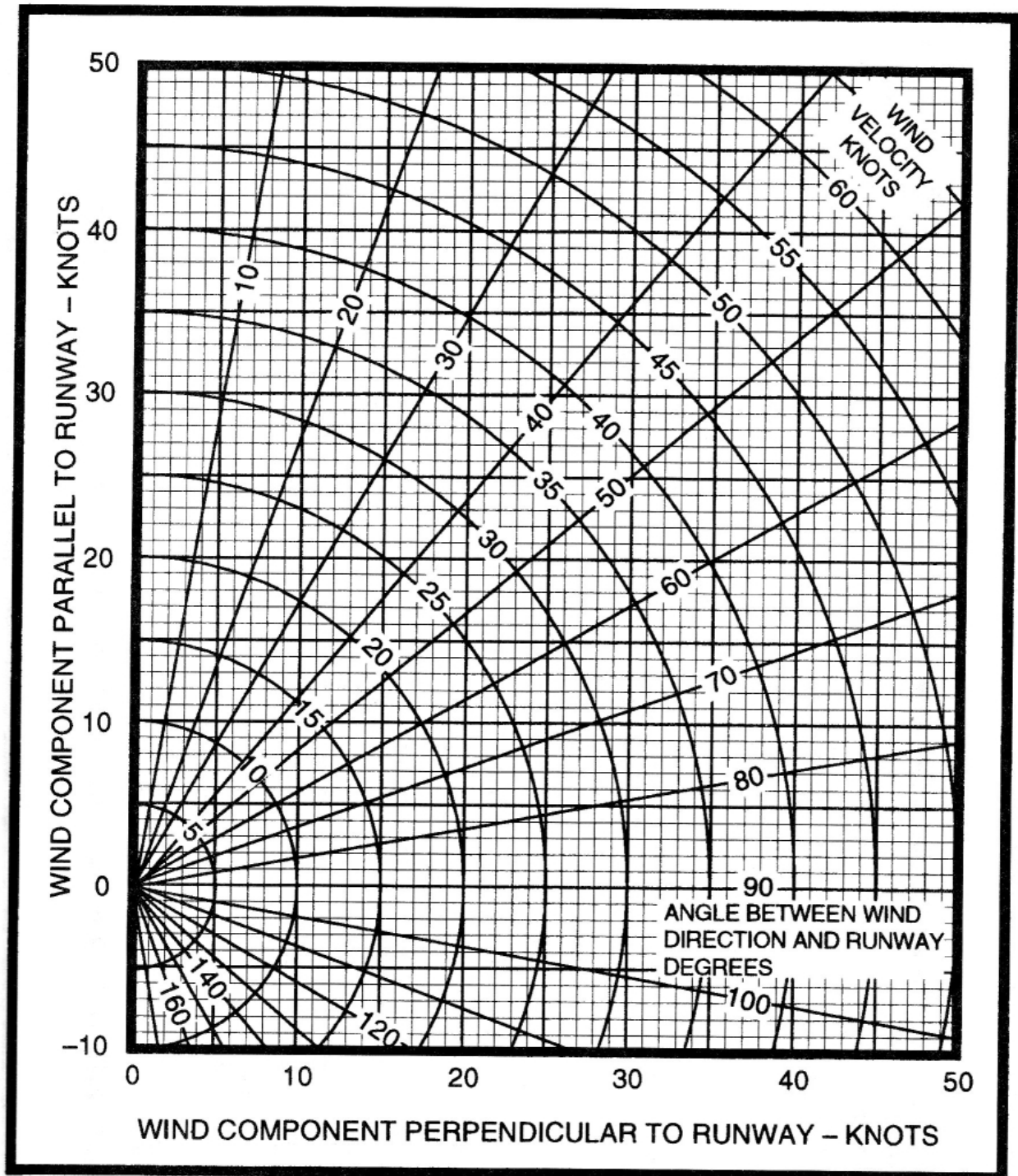


FIGURE 31.—Wind Component Chart.

1	*	1	
		a)	19 nudos.
2		2	
		b)	21 nudos.
3		3	
		c)	23 nudos.

275 S 1

273- (Ver Figura 31) ¿Cual es el componente de viento de frente para un despegue en la Pista 13 si el viento de superficie es de 190° a 15 nudos?



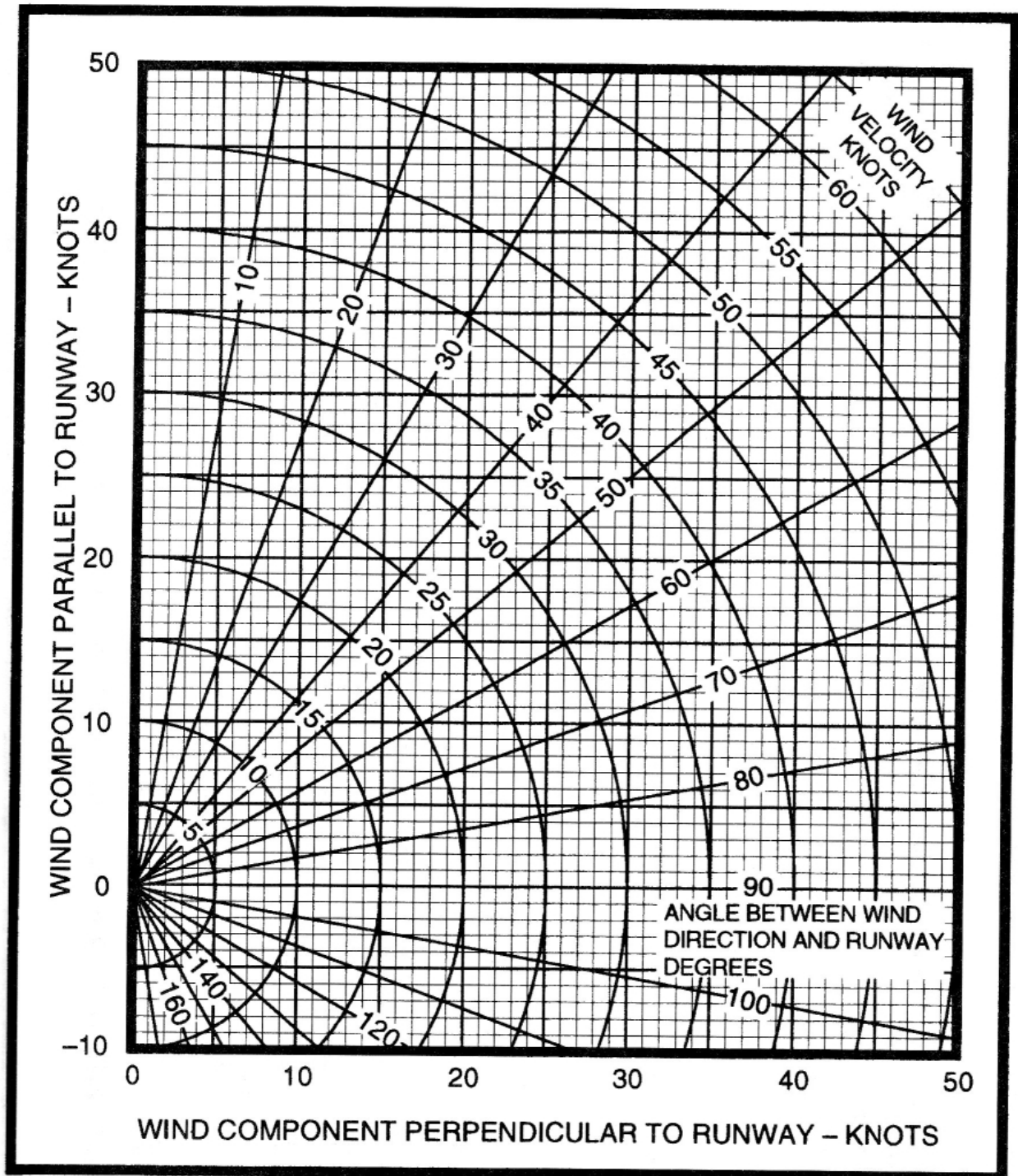


FIGURE 31.—Wind Component Chart.

1	*	1	
			a) 7 nudos.
2		2	
			b) 13 nudos.
3		3	
			c) 15 nudos.

276 S 1

276.- ¿Cuáles son los valores estándares de temperatura y presión barométrica a nivel del mar?





1	*	1							
a) 15° C y 29.92" de Hg.									
2		2							
b) 59° F y 1013.2" de Hg.									
3		3							
c) 15° C y 29.92 Mb.									

277	S	1							
277.- Las tablas de performance de una aeronave para despegue y ascenso se basan en:									
1	*	1							
a) altitud de presión/densidad.									
2		2							
b) altitud de cabina.									
3		3							
c) altitud verdadera.									

278	S	1							
278.- ¿Qué efecto tendría, en caso que existiera, una variación en la temperatura ambiental o en la densidad del aire sobre la performance del motor a reaccion.?									
1	*	1							
a) A menor densidad del aire, mayor empuje.									
2		2							
b) A mayor temperatura, mayor empuje.									
3	*	3							
c) A mayor temperatura, menor empuje.									

279	S	1							
279.- En los fenómenos de vuelo se puede considerar que el aire es incompresible para velocidades de MACH inferiores a:									
1	*	1							
a) 0,5 M.									
2		2							
b) 1.2 M.									
3		3							
c) 2.2 M.									

280	S	1							
28.- ¿A que se denomina desvío compás?									
1		1							
a) Al error provocado por efecto del magnetismo terrestre.									
2	*	2							
b) Al error provocado por efecto de campos magnéticos en la cabina.									
3		3							
c) Al error provocado por la altura y temperatura.									

281	S	1							
28.- Calcular la altura de la base de las nubes con los siguientes datos: Temperatura actual 19,5° C, punto de rocío 15° C:									
1		1							
a) 69 m.									
2	*	2							
b) 692 m.									
3		3							
c) 962 m.									

282	S	1							
28.- Si se vuela desde un área de baja presión hacia una de alta presión sin efectuar ajustes en el altímetro, este indicará:									
1		1							
a) La altitud actual sobre el nivel del mar.									
2	*	2							
b) Mayor altitud que la actual sobre el nivel del mar.									
3		3							
c) Menor que la actual sobre el nivel del mar.									

283	S	1							
280.- ¿Cómo varía la velocidad del sonido al aumentar la altitud?									
1		1							
a) Aumenta.									
2	*	2							
b) Disminuye.									
3		3							
c) Se mantiene constante.									





284	S	1									
281.- Al desviarse a un aeropuerto de alternativa debido a una emergencia, los pilotos deben:											
1			1								
a) confiar en el radio como método principal de navegación.											
2			2								
b) ascender a una mayor altitud porque será más fácil identificar los puntos de notificación.											
3	*		3								
c) aplicar cálculos empíricos, estimaciones y cualquier otro atajo para lograr desviarse hacia el nuevo curso tan pronto como sea posible.											
285	S	1									
282.- Con respecto a la técnica necesaria para la corrección de viento cruzado en el despegue, un piloto debe utilizar:											
1			1								
a) la presión del alerón contra el viento e iniciar el despegue vertical (lift-off) a una velocidad aérea normal tanto en aeronaves de tipo convencional como de tipo triciclo.											
2			2								
b) la presión del timón de dirección, presión del alerón contra el viento y velocidad aérea del despegue vertical (lift-off) mayor a la normal tanto en aeronaves de tren de aterrizaje tipo triciclo como en las de tipo convencional.											
3	*		3								
c) la presión necesaria en el timón de dirección para mantener el control direccional, la presión del alerón contra el viento y la velocidad aérea del despegue vertical (lift-off) mayor a la normal en aeronaves tanto de tipo convencional como de tipo triciclo.											
286	S	1									
283.- Si se encuentra turbulencia en una aproximación a un aterrizaje, ¿qué acción se recomienda y por qué motivo principal?											
1	*		1								
a) Incrementar ligeramente la velocidad por encima de la velocidad normal de aproximación para obtener más control positivo.											
2			2								
b) Reducir ligeramente la velocidad aérea por debajo de la normal de aproximación para evitar el esfuerzo excesivo de la aeronave.											
3			3								
c) Incrementar ligeramente la velocidad aérea por encima de la normal de aproximación para penetrar la turbulencia lo más rápido posible.											
287	S	1									
284.- En caso de una falla total de motor cuando la aeronave se encuentra en vuelo luego del despegue, ¿que acción inmediata y vital debe realizar el piloto?											
1	*		1								
a) mantener una velocidad segura.											
2			2								
b) aterrizar directamente contra el viento.											
3			3								
c) regresar al campo de despegue.											
288	S	1									
284.- En caso de una falla total de motor cuando la aeronave se encuentra en vuelo luego del despegue, ¿qué acción inmediata y vital debe realizar el piloto?											
1	*		1								
a) Mantener una velocidad segura.											
2			2								
b) Aterrizar directamente contra el viento.											
3			3								
c) Regresar al campo de despegue.											
289	S	1									
285.- ¿Qué tipo de aproximación y aterrizaje se recomienda realizar en condiciones meteorológicas que presentan ráfagas de viento?											
1	*		1								
a) Una aproximación con potencia y un aterrizaje con potencia.											
2			2								
b) Una aproximación sin potencia y un aterrizaje con potencia.											
3			3								
c) Una aproximación con potencia y un aterrizaje sin potencia.											
290	S	1									
286.- Un aterrizaje correcto en una pista con viento cruzado requiere que al momento del toque:											
1			1								
a) la dirección del movimiento del avión y su eje lateral sean perpendiculares a la pista.											
2	*		2								
b) la dirección del movimiento del avión y su eje longitudinal sean paralelos a la pista.											
3			3								
c) se descienda el ala a favor del viento lo suficiente para eliminar la tendencia del avión a desviarse.											
291	S	1									
287.- ¿Qué efecto tiene una pendiente positiva de pista en la performance de despegue?											
1			1								







299	S	1								
291.- ¿Cuál de las siguientes combinaciones de condiciones atmosféricas reducirá la performance del avión en el despegue y el ascenso?										
1	*	1								
a) Temperatura alta, humedad alta y altitud de densidad elevada.										
2		2								
b) Temperatura baja, humedad baja y altitud de densidad elevada.										
3		3								
c) Temperatura alta, humedad baja y altitud de densidad baja.										
300	S	1								
292.- ¿Qué efecto produce la humedad ambiente alta en la performance del avión?										
1		1								
a) No afecta la performance.										
2		2								
b) Aumenta la performance.										
3	*	3								
c) Disminuye la performance.										
301	S	1								
293-1.- Sobre la superficie terrestre podemos trazar círculos máximos, estos son:										
1		1								
a) los paralelos.										
2	*	2								
b) los meridianos y el ecuador.										
3		3								
c) los meridianos.										
302	S	1								
293-2.- La latitud se utiliza para medir distancias en grados con respecto:										
1	*	1								
a) al ecuador.										
2		2								
b) al meridiano de Greenwich.										
3		3								
c) a los Polos.										
303	S	1								
293.- En aeropuertos de mayor elevación, el piloto debe saber que la velocidad indicada:										
1	*	1								
a) permanecerá invariable pero la velocidad terrestre será mayor.										
2		2								
b) será mayor pero la velocidad sobre el terreno permanecerá invariable.										
3		3								
c) debe ser mayor para compensar el aire menos denso.										
304	S	1								
294-1.- El máximo valor de latitud en las coordenadas geográficas es:										
1	*	1								
a) 090°.										
2		2								
b) 180°.										
3		3								
c) 270°.										
305	S	1								
294.- Si incluimos la zona de parada (stop-way) para el cálculo de nuestra V1, estamos operando con:										
1	*	1								
a) criterio de pista no compensada.										
2		2								
b) criterio de pista compensada.										
3		3								
c) criterio de pista indistinto.										
306	S	1								
295.- ¿En qué momento comienza el segundo segmento?										
1		1								
a) Cuando los flaps se encuentran totalmente retraídos.										
2		2								
b) Cuando el avión se acelera.										
3	*	3								
c) Cuando el tren se encuentra totalmente retraído.										





307	S	1								
295.- A la línea que une puntos de igual declinación magnética se la llama:										
1	*	1								
a) isogónica.										
2		2								
b) agona.										
3		3								
c) gnómonica.										
308	S	1								
296-2.- El cero u origen en el sistema de coordenadas geográficas se encuentra en:										
1		1								
a) el meridiano de Greenwich.										
2		2								
b) el ecuador.										
3	*	3								
c) la intersección del ecuador con Greenwich.										
309	S	1								
296-3.- Si una proyección cartográfica conserva los ángulos se dice que es:										
1		1								
a) angular.										
2	*	2								
b) conforme.										
3		3								
c) cuadrática.										
310	S	1								
296.- La velocidad a la cual comienza el hidroneo dinámico depende de:										
1		1								
a) el peso del avión.										
2	*	2								
b) el inflado de los neumáticos.										
3		3								
c) la deflexión de los flaps.										
311	S	1								
297.- Con el aumento de la temperatura exterior, ¿cómo se comporta el volumen del combustible almacenado en el ala?										
1	*	1								
a) Aumenta.										
2		2								
b) Disminuye.										
3		3								
c) Se mantiene constante.										
312	S	1								
297.- La medida universal de longitud denominada "metro" equivale a:										
1		1								
a) la diez millonésima parte de la longitud de un cuarto de meridiano terrestre.										
2		2								
b) la diez millonésima parte de 90° de meridiano terrestre.										
3	*	3								
c) ambas respuestas son correctas.										
313	S	1								
298-1.- La medida de longitud denominada "milla náutica" (NM) equivale a:										
1		1								
a) 1609 m.										
2		2								
b) 1° de longitud de arco de meridiano terrestre.										
3	*	3								
c) 1' de longitud de arco de meridiano terrestre.										
314	S	1								
298-2.- Una milla náutica (NM) equivale a:										
1		1								
a) 1467 m.										
2	*	2								
b) 1852 m.										
3		3								
c) 1609 m.										







315	S	1								
298-3.- En las cartas aeronáuticas en las que la escala es 1:1000.000, ¿a cuánto equivale 1 cm?										
1			1							
a) 100 km.										
2	*		2							
b) 10 km.										
3			3							
c) 10 NM.										
316	S	1								
298-4.- La distancia más corta entre dos puntos de una esfera se denomina:										
1	*		1							
a) ortodrómica.										
2			2							
b) gnomónica.										
3			3							
c) loxodrómica.										
317	S	1								
298-5.- La diferencia angular entre el Polo Norte geográfico y el magnético se denomina:										
1			1							
a) ruta.										
2	*		2							
b) declinación magnética.										
3			3							
c) desvío compás.										
318	S	1								
298.- ¿Qué símbolo indica la velocidad límite máxima operativa?										
1			1							
a) Vle.										
2	*		2							
b) Vmo/Mmo.										
3			3							
c) Vlo/Mlo.										
319	S	1								
298.- En una Carta Aeronáutica Visual, las mediciones de curso verdadero se deben realizar en un meridiano cerca del punto medio de dicho curso debido a que:										
1			1							
a) los valores de las líneas isogónicas varían de punto a punto.										
2	*		2							
b) los ángulos formados por las líneas isogónicas y las líneas de latitud varían de punto a punto.										
3			3							
c) los ángulos formados por las líneas de longitudes y la línea de curso varían de punto a punto.										
320	S	1								
299.- ¿Cuánto combustible se necesita para que un avión recorra 460 MN si el consumo de combustible es de 80 libras por hora y la velocidad absoluta es de 180 nudos?										
1	*		1							
a) 205 libras.										
2			2							
b) 212 libras.										
3			3							
c) 460 libras.										
321	M	1								
2f) Un aeródromo es público										
1	*		1							
a) Cuando está destinado al uso público										
2			2							
b) Su propietario es Argentino.										
3			3							
c) Cuando su dueño es el Estado Provincial										
322	S	1								
3.- El viento que se desplaza es creado por:										
1			1							
a) Movimiento de aire desde áreas de baja presión hacia un área de alta presión.										
2	*		2							
b) Movimiento de aire desde áreas de alta presión hacia un área de baja presión.										





3			3				
c) El efecto que provoca la fuerza de coriolis.							

323	S	1					
3.- En la carta aeronáutica conforme de Lambert, 1 cm medido sobre la misma equivale a:							
1			1				
a) 1 km.							
2	*		2				
b) 10 km.							
3			3				
c) 100 km.							

324	S	1					
3.- Entre los instrumentos de navegación se encuentran:							
1			1				
a) CDI, velocímetro ,RMI y DME							
2	*		2				
b) RMI, CDI ,VOR y DME							
3			3				
c) HSI, DME, Horizonte artificial y VOR							

325	S	1					
3.- Las prácticas de procedimientos IFR, se realizarán en condiciones meteorológicas de vuelo visual, excepto que:							
1	*		1				
a) No se realizarán prácticas de aproximación IFR, sin obtener previamente la autorización de la dependencia de control correspondiente.							
2			2				
b) Las aproximaciones IFR regulares no tendrán prioridad sobre las prácticas de aproximación IFR.							
3			3				
c) Las prácticas de aproximación IFR no pueden ser autorizadas independientemente de las condiciones MET.							

326	S	1					
3.- Los números 09 y 27 en una pista indican que su orientación es aproximadamente:							
1			1				
a) 009° y 027° verdadera.							
2			2				
b) 090° y 270° verdadera.							
3	*		3				
c) 090° y 270° magnética.							

327	S	1					
3.- Si el tubo pitot y las tomas estáticas quedaran bloqueadas, ¿qué instrumentos se verían afectados?							
1			1				
a) El altímetro, el velocímetro y el indicador de viraje y ladeo.							
2	*		2				
b) El altímetro, el velocímetro y el variómetro.							
3			3				
c) El altímetro, el horizonte artificial y el indicador de viraje y ladeo.							

328	S	1					
3.-Las luces del umbral de pista serán de color:							
1			1				
a) Azules.							
2	*		2				
b) Verdes.							
3			3				
c) Blancas.							

329	S	1					
3) El Certificado de Matricula, que determina la exigencia jurídica de una aeronave es expedida por:							
1	*		1				
a) Registro Nacional de Aeronaves.							
2			2				
b) Dirección Nacional de Aeronavegabilidad.							
3			3				
c) Dirección de Fomento y Habilitación							

330	S	1					
3) Una aeronave es Argentina cuando							
1			1				
a) Su propietario es Argentino.							
2	*		2				





3 b) Cuando se halla inscrita en el Registro Nacional de Aeronaves.

3 3

c) Cuando sobrevuela la Argentina.

331 S 1

30.- Al curso verdadero corregido por la declinación se lo denomina:

1 1

a) Curso compás.

2 \* 2

b) Curso magnético.

3 3

c) Rumbo compás.

332 S 1

30.- La intensidad de la turbulencia se puede clasificar como:

1 \* 1

a) Leve, moderada, fuerte, severa.

2 2

b) Inestable.

3 3

c) Estable.

333 S 1

300.- ¿Cuánto combustible necesita un avión para recorrer 450 MN si consume 95 libras de combustible por hora, a una altitud de crucero de 6.500 pies y una velocidad absoluta de 173 nudos?

1 \* 1

a) 248 libras.

2 2

b) 265 libras.

3 3

c) 284 libras.

334 S 1

301.- ¿Cuánto combustible necesita un avión para recorrer 435 MN si consume 12,5 galones de combustible por hora, a una altitud de crucero de 8.500 pies y la velocidad absoluta es de 145 nudos?

1 1

a) 27 galones.

2 2

b) 34 galones.

3 \* 3

c) 38 galones.

335 S 1

31.- El ángulo de ataque en el cual las alas de un avión entran en pérdida:

1 1

a) Se incrementa si el centro de gravedad (CG) se mueve hacia adelante.

2 2

b) Cambia con el incremento del peso total de la aeronave.

3 \* 3

c) Permanece igual, independientemente del peso total.

336 S 1

31.- En el proceso de toma de decisiones aeronáuticas ¿cuál es el primer paso para neutralizar una actitud riesgosa?

1 1

a) Tomar un criterio racional.

2 \* 2

b) Reconocer los pensamientos riesgosos.

3 3

c) Reconocer la invulnerabilidad de la situación.

337 S 1

31.- La hélice de paso fijo se diseña para lograr la mayor eficiencia sólo a una combinación determinada de:

1 1

a) altitud y RPM.

2 \* 2

b) velocidad y RPM.

3 3

c) velocidad aérea y altitud.

338 S 1

31.- Si el piloto se encuentra una turbulencia severa, ¿qué condición de vuelo debería tratar de mantener?





1		1		
a) Altitud y velocidad constante.				
2		2		
b) Ángulo de ataque constante.				
3	*	3		
c) Actitud de vuelo nivelado.				

339	S	1					
31.- Si los indicadores de la temperatura del aceite del motor y de la cabeza de cilindro excedieron el rango operativo normal, el piloto pudo haber estado operando con:							
1		1					
a) La mezcla demasiado rica.							
2		2					
b) La presión de aceite más alta de lo normal.							
3	*	3					
c) Demasiada potencia y la mezcla muy pobre.							

340	S	1					
31.- Una masa de aire que se desplaza de sur a norte a razón de 25 nudos se reporta:							
1		1					
a) 360/25.							
2		2					
b) 000/25.							
3	*	3					
c) 180/25.							

341	S	1					
313- (Ver Figura 9) ¿Cuanto combustible se consume desde la puesta en marcha del motor hasta alcanzar una altitud de presión de 12.000 pies durante un ascenso normal? Peso de la aeronave: 3.800 libras Altitud de presión del aeropuerto: 4.000 pies Temperatura: 26° C							





**NORMAL CLIMB – 100 KIAS**

**CONDITIONS:**

Flaps Up  
 Gear Up  
 2550 RPM  
 25 Inches MP or Full Throttle  
 Cowl Flaps Open  
 Standard Temperature

MIXTURE SETTING	
PRESS ALT	PPH
S.L. to 4000	108
8000	96
12,000	84

**NOTES:**

1. Add 12 pounds of fuel for engine start, taxi and takeoff allowance.
2. Increase time, fuel and distance by 10% for each 10 °C above standard temperature.
3. Distances shown are based on zero wind.

WEIGHT LBS	PRESS ALT FT	RATE OF CLIMB FPM	FROM SEA LEVEL		
			TIME MIN	FUEL USED POUNDS	DISTANCE NM
3800	S.L.	580	0	0	0
	2000	580	3	6	6
	4000	570	7	12	12
	6000	470	11	19	19
	8000	365	16	27	28
	10,000	265	22	37	40
	12,000	165	32	51	59
3500	S.L.	685	0	0	0
	2000	685	3	5	5
	4000	675	6	11	10
	6000	565	9	16	16
	8000	455	13	23	23
	10,000	350	18	31	33
	12,000	240	25	41	46
3200	S.L.	800	0	0	0
	2000	800	2	4	4
	4000	795	5	9	8
	6000	675	8	14	13
	8000	560	11	19	19
	10,000	445	15	25	27
	12,000	325	20	33	37

**FIGURE 9.—Fuel, Time, and Distance to Climb.**

1	*	1	
---	---	---	--

a) 45 libras.

2		2	
---	--	---	--

b) 51 libras.





3		3	
---	--	---	--

c) 58 libras.

342	S	1					
-----	---	---	--	--	--	--	--

314- (Ver Figura 9) ¿Cuanto combustible se consume desde la puesta en marcha del motor hasta alcanzar una altitud de presión de 10.000 pies durante un ascenso normal?

Peso de la aeronave: 3.500 libras

Altitud de presión del aeropuerto: 4.000 pies

Temperatura: 21° C





**NORMAL CLIMB – 100 KIAS**

CONDITIONS:  
 Flaps Up  
 Gear Up  
 2550 RPM  
 25 Inches MP or Full Throttle  
 Cowl Flaps Open  
 Standard Temperature

MIXTURE SETTING	
PRESS ALT	PPH
S.L. to 4000	108
8000	96
12,000	84

- NOTES:
1. Add 12 pounds of fuel for engine start, taxi and takeoff allowance.
  2. Increase time, fuel and distance by 10% for each 10 °C above standard temperature.
  3. Distances shown are based on zero wind.

WEIGHT LBS	PRESS ALT FT	RATE OF CLIMB FPM	FROM SEA LEVEL		
			TIME MIN	FUEL USED POUNDS	DISTANCE NM
3800	S.L.	580	0	0	0
	2000	580	3	6	6
	4000	570	7	12	12
	6000	470	11	19	19
	8000	365	16	27	28
	10,000	265	22	37	40
	12,000	165	32	51	59
3500	S.L.	685	0	0	0
	2000	685	3	5	5
	4000	675	6	11	10
	6000	565	9	16	16
	8000	455	13	23	23
	10,000	350	18	31	33
	12,000	240	25	41	46
3200	S.L.	800	0	0	0
	2000	800	2	4	4
	4000	795	5	9	8
	6000	675	8	14	13
	8000	560	11	19	19
	10,000	445	15	25	27
	12,000	325	20	33	37

**FIGURE 9.—Fuel, Time, and Distance to Climb.**

1	1	
	a) 23 libras.	
2	2	
	b) 31 libras.	





3	*	3	
---	---	---	--

c) 35 libras.

343	S	1					
-----	---	---	--	--	--	--	--

315- (Ver Figura 10) ¿Cuanto combustible se consume desde la puesta en marcha del motor hasta alcanzar una altitud de presión de 6.000 pies al utilizar un maximo regimen de ascenso?

Peso de la aeronave: 3.200 libras

Altitud de presión de la aeronave: 2.000 pies

Temperatura: 27° C







### MAXIMUM RATE OF CLIMB

**CONDITIONS:**

Flaps Up  
 Gear Up  
 2700 RPM  
 Full Throttle  
 Mixture Set at Placard Fuel Flow  
 Cowl Flaps Open  
 Standard Temperature

MIXTURE SETTING	
PRESS ALT	PPH
S.L.	138
4000	126
8000	114
12,000	102

**NOTES:**

1. Add 12 pounds of fuel for engine start, taxi and takeoff allowance.
2. Increase time, fuel and distance by 10% for each 10 °C above standard temperature.
3. Distances shown are based on zero wind.

WEIGHT LBS	PRESS ALT FT	CLIMB SPEED KIAS	RATE OF CLIMB FPM	FROM SEA LEVEL		
				TIME MIN	FUEL USED POUNDS	DISTANCE NM
3800	S.L.	97	860	0	0	0
	2000	95	760	2	6	4
	4000	94	660	5	12	9
	6000	93	565	9	18	14
	8000	91	465	13	26	21
	10,000	90	365	18	35	29
	12,000	89	265	24	47	41
3500	S.L.	95	990	0	0	0
	2000	94	885	2	5	3
	4000	93	780	5	10	7
	6000	91	675	7	16	12
	8000	90	570	11	22	17
	10,000	89	465	15	29	24
	12,000	87	360	20	38	32
3200	S.L.	94	1135	0	0	0
	2000	92	1020	2	4	3
	4000	91	910	4	9	6
	6000	90	800	6	14	10
	8000	88	685	9	19	14
	10,000	87	575	12	25	20
	12,000	86	465	16	32	26

**FIGURE 10.—Fuel, Time, and Distance to Climb.**





1		1		
a) 10 libras.				
2		2		
b) 14 libras.				
3	*	3		
c) 24 libras.				

344	S	1						
-----	---	---	--	--	--	--	--	--

316- (Ver Figura 10) ¿Cuanto combustible se consume desde la puesta en marcha del motor hasta alcanzar 10.000 pies de altitud de presión al utilizar un maximo regimen de ascenso?  
Peso de la Aeronave: 3.800 libras  
Altitud de presión del aeropuerto: 4.000 pies  
Temperatura: 30° C





### MAXIMUM RATE OF CLIMB

**CONDITIONS:**

Flaps Up  
 Gear Up  
 2700 RPM  
 Full Throttle  
 Mixture Set at Placard Fuel Flow  
 Cowl Flaps Open  
 Standard Temperature

MIXTURE SETTING	
PRESS ALT	PPH
S.L.	138
4000	126
8000	114
12,000	102

**NOTES:**

1. Add 12 pounds of fuel for engine start, taxi and takeoff allowance.
2. Increase time, fuel and distance by 10% for each 10 °C above standard temperature.
3. Distances shown are based on zero wind.

WEIGHT LBS	PRESS ALT FT	CLIMB SPEED KIAS	RATE OF CLIMB FPM	FROM SEA LEVEL		
				TIME MIN	FUEL USED POUNDS	DISTANCE NM
3800	S.L.	97	860	0	0	0
	2000	95	760	2	6	4
	4000	94	660	5	12	9
	6000	93	565	9	18	14
	8000	91	465	13	26	21
	10,000	90	365	18	35	29
	12,000	89	265	24	47	41
3500	S.L.	95	990	0	0	0
	2000	94	885	2	5	3
	4000	93	780	5	10	7
	6000	91	675	7	16	12
	8000	90	570	11	22	17
	10,000	89	465	15	29	24
	12,000	87	360	20	38	32
3200	S.L.	94	1135	0	0	0
	2000	92	1020	2	4	3
	4000	91	910	4	9	6
	6000	90	800	6	14	10
	8000	88	685	9	19	14
	10,000	87	575	12	25	20
	12,000	86	465	16	32	26

**FIGURE 10.—Fuel, Time, and Distance to Climb.**





1		1		
a) 28 libras.				
2		2		
b) 35 libras.				
3	*	3		
c) 40 libras.				

345	S	1						
-----	---	---	--	--	--	--	--	--

317- (Ver Figura 13) Dada la siguiente información:

Peso de la aeronave: 3.400 libras

Altitud de presión de aeropuerto: 6.000 pies

Temperatura a 6.000 pies: 10° C

¿Cuanto combustible se consume desde la puesta en marcha del motor hasta alcanzar una altitud de presión de 16.000 pies al utilizar un régimen máximo de ascenso?





### MAXIMUM RATE OF CLIMB

**CONDITIONS:**  
 Flaps Up  
 Gear Up  
 2600 RPM  
 Cowl Flaps Open  
 Standard Temperature

PRESS ALT	MP	PPH
S.L. TO 17,000	35	162
18,000	34	156
20,000	32	144
22,000	30	132
24,000	28	120

- NOTES:**
1. Add 16 pounds of fuel for engine start, taxi and takeoff allowance.
  2. Increase time, fuel and distance by 10% for each 10 °C above standard temperature.
  3. Distances shown are based on zero wind.

WEIGHT LBS	PRESS ALT FT	CLIMB SPEED KIAS	RATE OF CLIMB FPM	FROM SEA LEVEL		
				TIME MIN	FUEL USED POUNDS	DISTANCE NM
4000	S.L.	100	930	0	0	0
	4000	100	890	4	12	7
	8000	100	845	9	24	16
	12,000	100	790	14	38	25
	16,000	100	720	19	52	36
	20,000	99	515	26	69	50
	24,000	97	270	37	92	74
3700	S.L.	99	1060	0	0	0
	4000	99	1020	4	10	6
	8000	99	975	8	21	13
	12,000	99	915	12	33	21
	16,000	99	845	17	45	30
	20,000	97	630	22	59	42
	24,000	95	370	30	77	60
3400	S.L.	97	1205	0	0	0
	4000	97	1165	3	9	5
	8000	97	1120	7	19	12
	12,000	97	1060	11	29	18
	16,000	97	985	15	39	26
	20,000	96	760	19	51	36
	24,000	94	485	26	65	50

**FIGURE 13.—Fuel, Time, and Distance to Climb.**

1	*	1	
	a) 43 libras.		
2		2	





			b) 45 libras.
3		3	
			c) 49 libras.

346	S	1					
32.- ¿Qué características están normalmente asociadas a la etapa de cúmulo en una tormenta?							
1			1				
a) La nube rotor.							
2	*		2				
b) Corrientes ascendentes continuas.							
3			3				
c) Relámpagos frecuentes.							

347	S	1					
32.- ¿Qué causaría más probablemente que los indicadores de la temperatura de la cabeza de cilindro y del aceite del motor excedan los rangos operativos normales?							
1	*		1				
a) Utilizar combustible que tenga un octanaje menor del especificado.							
2			2				
b) Utilizar combustible que tenga un octanaje mayor del especificado.							
3			3				
c) Operar con presión de aceite más alta de la normal.							

348	S	1					
32.- Dados los siguientes datos: Viento 200/40, curso verdadero 130°, velocidad indicada 120 nudos. Determinar el ángulo de corrección de viento, el rumbo verdadero y la velocidad terrestre:							
1			1				
a) 18° a la derecha - 111° - 100 nudos.							
2	*		2				
b) 18° a la derecha - 148° - 100 nudos.							
3			3				
c) 18° a la izquierda - 148° - 90 nudos.							

349	S	1					
32.- El manejo de riesgo, como parte de un proceso de toma de decisiones aeronáuticas, ¿de qué características depende para reducir los riesgos relacionados con cada vuelo?							
1			1				
a) La aplicación de manejo de estrés y procedimientos de elementos de riesgo.							
2	*		2				
b) Consciencia situacional, reconocimiento del problema y buen criterio.							
3			3				
c) El proceso mental de analizar toda la información en una situación en particular y tomar una decisión oportuna en la elección de una acción.							

350	S	1					
32.- Una de las principales funciones del flaps durante la aproximación y el aterrizaje es:							
1			1				
a) Disminuir el ángulo de descenso sin incrementar la velocidad.							
2			2				
b) Permitir el toque (touchdown) a mayor velocidad indicada.							
3	*		3				
c) Incrementar el ángulo de descenso sin incrementar la velocidad.							

351	S	1					
33.- Durante el ciclo de vida de una tormenta, ¿cuál etapa se caracteriza por predominantes corrientes descendentes?							
1			1				
a) Cúmulus.							
2	*		2				
b) Disipación.							
3			3				
c) Maduración.							

352	S	1					
33.- Para el enfriamiento interno, los motores alternativos de aeronaves son especialmente dependientes de:							
1			1				
a) Un termostato que funcione en forma adecuada.							
2			2				
b) Aire que fluya sobre el escape múltiple.							
3	*		3				
c) La circulación de aceite lubricante.							

353	S	1					
-----	---	---	--	--	--	--	--





34.- ¿Cuál de los problemas siguientes son resultado del efecto suelo?

1      1

a) Tocar abruptamente el suelo durante el aterrizaje.

2      \*      2

b) Salir volando antes de alcanzar la velocidad recomendada de despegue.

3      3

c) Dificultad para despegar aún teniendo la velocidad necesaria para hacerlo.

354 S 1

34.- Si hay actividad de tormenta en la vecindad del lugar en el que se piensa aterrizar, ¿cuál fenómeno atmosférico riesgoso se puede esperar encontrar durante la aproximación para el aterrizaje?

1      1

a) Precipitación estática.

2      \*      2

b) Cortante de viento (wind shear).

3      3

c) Lluvia continua.

355 S 1

34.- Una indicación de temperatura alta de aceite de motor fuera de lo normal puede ser causada por:

1      \*      1

a) El nivel de aceite demasiado bajo.

2      2

b) Operar con un aceite de demasiada viscosidad.

3      3

c) Operar con una mezcla excesivamente rica.

356 S 1

34) ¿Cuales de las siguientes maniobras imponen factor de carga en un avión?

1      \*      1

A. Viraje.

2      2

B. Ascenso.

3      3

C. Entrada en pérdida.

4      4

D. Descenso

357 S 1

35.- ¿Qué acción puede realizar un piloto para ayudar a refrigerar el motor que se está sobrecalentando durante un ascenso?

1      \*      1

a) Reducir el rango de ascenso e incrementar la velocidad.

2      2

b) Reducir la velocidad de ascenso e incrementar las RPM.

3      3

c) Incrementar la velocidad del ascenso e incrementar las RPM.

358 S 1

35.- ¿Que debería esperar un piloto en la aproximación sobre un aeródromo si se encuentra en el tramo final con una cortante de viento de frente pasando a viento calmo?

1      \*      1

a) Que la velocidad del aire disminuya, la nariz de avión tienda a bajar, con una pérdida de altitud.

2      2

b) Que la velocidad del aire aumente, la nariz de avión tienda a subir y la altitud decrezca.

3      3

c) Que la velocidad del aire se reduzca, la nariz de avión tienda a bajar y la altitud aumente.

359 S 1

35.- ¿Qué es el efecto suelo?

1      \*      1

a) El resultado de la interferencia de la superficie del suelo con el patrón de circulación del aire sobre la aeronave.

2      2

b) El resultado de la alteración del patrón de circulación del aire incrementando la resistencia inducida en el ala del avión.

3      3

c) El resultado de la interrupción del patrón de circulación del aire sobre el ala del avión, al punto de no mantenerlo en vuelo.

360 S 1

354- Dada la siguiente situación:  
Viento: 175° a 20 nudos  
Distancia: 135 MN  
Curso verdadero: 075°





Velocidad aerea verdadera: 80 nudos  
 Consumo de combustible: 105 lb/hr  
 Determinar tiempo en ruta y consumo de combustible.

1		1			
a) 1 hora 28 minutos y 73.2 libras.					
2		2			
b) 1 hora 38 minutos y 158 libras.					
3	*	3			
c) 1 hora 40 minutos y 175 libras.					

361 S 1

355- Un avion desciende a un aeropuerto bajo las siguientes condiciones:  
 Altitud de crucero: 6.500 pies  
 Elevacion del aeropuerto: 700 pies  
 Desciende a: 800 ft AGL  
 Regimen de descenso: 500 pies/min.  
 Velocidad aerea verdadera promedio: 110 nudos  
 Curso verdadero: 335°  
 Velocidad promedio del viento: 060° a 15 nudos  
 Variacion: 3° W  
 Desviacion: 2°  
 Consumo promedio de combustible: 8.5 gal/hr  
 Determinar tiempo aproximado, rumbo de la brujula, distancia y combustible consumido durante el descenso.

1	*	1			
a) 10 minutos, 348°, 18 MN, 1.4 galones.					
2		2			
b) 10 minutos, 355°, 17 MN, 2.4 galones.					
3		3			
c) 12 minutos, 346°, 18 MN, 1.6 galones.					

362 S 1

356- Un avion desciende a un aeropuerto bajo las siguientes condiciones:  
 Altitud de crucero: 7.500 pies  
 Elevacion del aeropuerto: 1.300 pies  
 Desciende a: 800 pies AGL  
 Regimen de descenso: 300 pies/min.  
 Velocidad aerea verdadera promedio: 120 nudos  
 Curso verdadero: 165°  
 Velocidad promedio del viento: 240° a 20 nudos  
 Variacion: 4° E  
 Desviacion: -2°  
 Consumo promedio de combustible: 9.6 gal/hr.  
 Determinar tiempo aproximado, rumbo de la brujula, distancia y combustible consumido durante el descenso.

1		1			
a) 16 minutos, 168°, 30 MN, 2.9 galones.					
2		2			
b) 18 minutos, 164°, 34 MN, 3.2 galones.					
3	*	3			
c) 18 minutos, 168°, 34 MN, 2.9 galones.					

363 S 1

357- Un avion desciende a un aeropuerto bajo las siguientes condiciones:  
 Altitud de crucero: 10.500 pies  
 Elevacion del aeropuerto: 1.700 pies  
 Desciende a: 1.000 pies AGL  
 Regimen de descenso: 600 pies/..  
 Velocidad aerea verdadera promedio: 135 nudos  
 Curso verdadero: 263°  
 Velocidad promedio del viento: 330° a 30 nudos  
 Variacion: 7° E  
 Desviacion: +3°  
 Consumo promedio de combustible: 11.5 gal/hr  
 Determinar tiempo aproximado, rumbo de la brujula, distancia y combustible consumido durante el descenso.

1		1			
a) 9 minutos, 274°, 26 MN, 2.8 galones.					
2		2			
b) 13 minutos, 274°, 28 MN, 2.5 galones.					
3	*	3			
c) 13 minutos, 271°, 26 MN, 2.5 galones.					

364 S 1

358- Un avion despegas de un aeropuerto bajo las siguientes condiciones:  
 Elevacion del aeropuerto: 1.000 pies  
 Altitud de crucero: 9.500 pies







Regimen de ascenso: 500 pies/min.  
 Velocidad aerea verdadera promedio: 135 nudos  
 Curso verdadero: 215°  
 Velocidad del viento promedio: 290° a 20 nudos  
 Variacion: 3° W  
 Desviacion: -2°  
 Consumo de combustible promedio: 13 gal/hr  
 Determinar tiempo aproximado, rumbo de la brujula, distancia y combustible consumido durante el ascenso.

1		1		
		a) 14 minutos, 234°, 26 MN, 3.9 galones.		
2	*	2		
		b) 17 minutos, 224°, 36 MN, 3.7 galones.		
3		3		
		c) 17 minutos, 242°, 31 MN, 3.5 galones.		

365 S 1

359- Una aeronave despegue de un aeropuerto bajo las siguientes condiciones:  
 Elevacion del aeropuerto: 1.500 pies  
 Altitud de crucero: 9.500 pies  
 Regimen de ascenso: 500 pies/min.  
 Velocidad aerea promedio verdadera: 160 nudos  
 Curso verdadero: 145°  
 Velocidad promedio del viento: 080° a 15 nudos  
 Variacion: 5° E  
 Desviacion: -3°  
 Consumo promedio de combustible: 14 gal/hr  
 Determinar tiempo aproximado, rumbo de la brujula, distancia y combustible consumido durante el ascenso.

1		1		
		a) 14 minutos, 128°, 35 MN, 3.2 galones.		
2	*	2		
		b) 16 minutos, 132°, 41 MN, 3.7 galones.		
3		3		
		c) 16 minutos, 128°, 32 MN, 3.8 galones.		

366 S 1

36.- ¿Cuál de los siguientes es un procedimiento adecuado para ayudar a refrigerar un motor que se está sobrecalentando?

1	*	1		
		a) Enriquecer la mezcla de combustible.		
2		2		
		b) Incrementar las RPM.		
3		3		
		c) Reducir la velocidad.		

367 S 1

36.- ¿Quién es responsable de determinar si un piloto se encuentra apto para volar en un vuelo en particular, aún si él/ella cuenta con un psicofísico vigente?

1		1		
		a) La ANAC.		
2		2		
		b) El médico.		
3	*	3		
		c) El piloto.		

368 S 1

36.- Se llama engelamiento:

1		1		
		a) A una altura en la cual no es posible el vuelo.		
2	*	2		
		b) A la formación de hielo que se produce sobre un avión o parte de él.		
3		3		
		c) A la formación de agua que se produce sobre un avión o parte de él.		

369 M 1

36) ¿Qué es el Factor de Carga?

1		1		
		a) La Sustentación multiplicada por el Peso.		
2		2		
		b) La Sustentación restada del Peso.		
3	*	3		
		c) La Sustentación dividida por el Peso.		

370 S 1





367- Usted ha volado 52 millas, se encuentra 6 millas fuera de curso, y le faltan volar 118 millas. Para converger con su destino, el ángulo de corrección total sería:

1   1

a) 3°.

2   2

b) 6°.

3 \*  3

c) 10°.

371 S 1

369- Una aeronave que se encuentra a 60 millas de una estación VOR presenta una indicación de CDI de una deflexión de 1/5; esto representa una desviación de línea central de curso de aproximadamente:

1   1

a) 6 millas.

2 \*  2

b) 2 millas.

3   3

c) 1 milla.

372 S 1

37.- ¿Cuál es el factor común que afecta los accidentes más prevenibles?

1   1

a) Falla estructural.

2   2

b) Falla mecánica.

3 \*  3

c) Error humano.

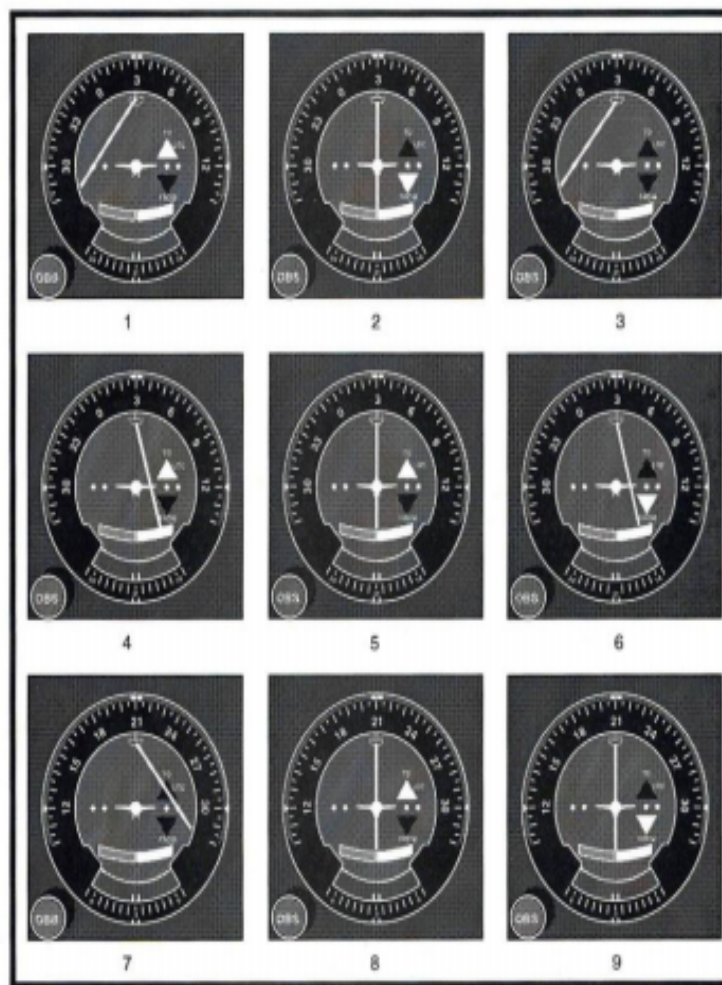
373 S 1

37.- (Referirse a Figura 29, ilustración 8) El receptor del VOR tiene la indicación mostrada. ¿La aeronave se encuentra sobre cuál radial?





**Figura 29. VOR.**



1	*	1		
a) 030°.				
2		2		
b) 210°.				
3		3		
c) 300°.				

374	S	1					
37.- Cuando aterrizas detrás de una aeronave de gran porte, ¿qué procedimiento debería seguir para evitar la estela turbulenta?							
1	*	1					
a) Mantenerse todo el tiempo por encima de su pendiente de planeo hasta tocar en lo posible por delante de donde lo hizo la aeronave precedente.							
2		2					
b) Mantenerse por debajo y a un costado de su pendiente de planeo.							
3		3					
c) Mantenerse bien debajo de su pendiente de planeo y aterrizar tocando al menos 600 m detrás de la misma.							

375	S	1					
37.- Durante un pre-vuelo en clima frío, se debe poner especial atención a las líneas del respiradero del carter debido a que estas son susceptibles de obstruirse por:							
1	*	1					
a) congelamiento de aceite proveniente de la carcasa del cigüeñal.							
2		2					





- b) humedad proveniente del aire exterior que se ha congelado.
- |   |  |   |  |  |  |
|---|--|---|--|--|--|
| 3 |  | 3 |  |  |  |
|---|--|---|--|--|--|
- c) hielo proveniente de los vapores del interior del carter, que se han condensado y congelado en consecuencia.

- 376 S 1
- 37.- La regla más importante que se debe recordar si sucede una falla de potencia luego de estar en el aire es:
- |   |   |   |  |  |  |
|---|---|---|--|--|--|
| 1 | * | 1 |  |  |  |
|---|---|---|--|--|--|
- a) Establecer en forma inmediata la actitud de planeo y la velocidad adecuadas.
- |   |  |   |  |  |  |
|---|--|---|--|--|--|
| 2 |  | 2 |  |  |  |
|---|--|---|--|--|--|
- b) Verificar rápidamente la provisión de combustible ante un posible agotamiento de combustible.
- |   |  |   |  |  |  |
|---|--|---|--|--|--|
| 3 |  | 3 |  |  |  |
|---|--|---|--|--|--|
- c) Determinar la dirección del viento para planificar un aterrizaje forzoso.

- 377 S 1
- 37.- Para que se forme hielo sobre un avión en vuelo es necesario que:
- |   |   |   |  |  |  |
|---|---|---|--|--|--|
| 1 | * | 1 |  |  |  |
|---|---|---|--|--|--|
- a) El agua que forma parte de las nubes o precipitación sea líquida, y que la temperatura del aire se encuentre en 0° C (isoterma de 0° C) o por debajo.
- |   |  |   |  |  |  |
|---|--|---|--|--|--|
| 2 |  | 2 |  |  |  |
|---|--|---|--|--|--|
- b) La inestabilidad de las nubes sean de mediano o alto desarrollo vertical.
- |   |  |   |  |  |  |
|---|--|---|--|--|--|
| 3 |  | 3 |  |  |  |
|---|--|---|--|--|--|
- c) La nube sea estratiforme y con lluvia.

- 378 S 1
- 371- Para ubicarse en el radial 180° saliendo de una estación VOR, el procedimiento recomendado consiste en fijar el cursor a:
- |   |  |   |  |  |  |
|---|--|---|--|--|--|
| 1 |  | 1 |  |  |  |
|---|--|---|--|--|--|
- a) 360° y efectuar correcciones de curso hacia la aguja del CDI.
- |   |  |   |  |  |  |
|---|--|---|--|--|--|
| 2 |  | 2 |  |  |  |
|---|--|---|--|--|--|
- b) 180° y efectuar correcciones de curso fuera de la aguja del CDI.
- |   |   |   |  |  |  |
|---|---|---|--|--|--|
| 3 | * | 3 |  |  |  |
|---|---|---|--|--|--|
- c) 180° y efectuar correcciones de curso hacia la aguja del CDI.

- 379 S 1
- 372- Para ubicarse en el radial 215° entrando en una estación VOR, el procedimiento recomendado consiste en fijar el cursor a:
- |   |  |   |  |  |  |
|---|--|---|--|--|--|
| 1 |  | 1 |  |  |  |
|---|--|---|--|--|--|
- a) 215° y efectuar correcciones de curso hacia la aguja del CDI.
- |   |  |   |  |  |  |
|---|--|---|--|--|--|
| 2 |  | 2 |  |  |  |
|---|--|---|--|--|--|
- b) 215° y efectuar correcciones de curso fuera de la aguja del CDI.
- |   |   |   |  |  |  |
|---|---|---|--|--|--|
| 3 | * | 3 |  |  |  |
|---|---|---|--|--|--|
- c) 035° y efectuar correcciones de curso hacia la aguja del CDI.

- 380 S 1
- 373 - (Ver Figura 20) Utilizando un grupo de instrumento 3, ¿que radial intercepta la aeronave si efectua un viraje de 180° hacia la izquierda y continua manteniendo dicho rumbo?

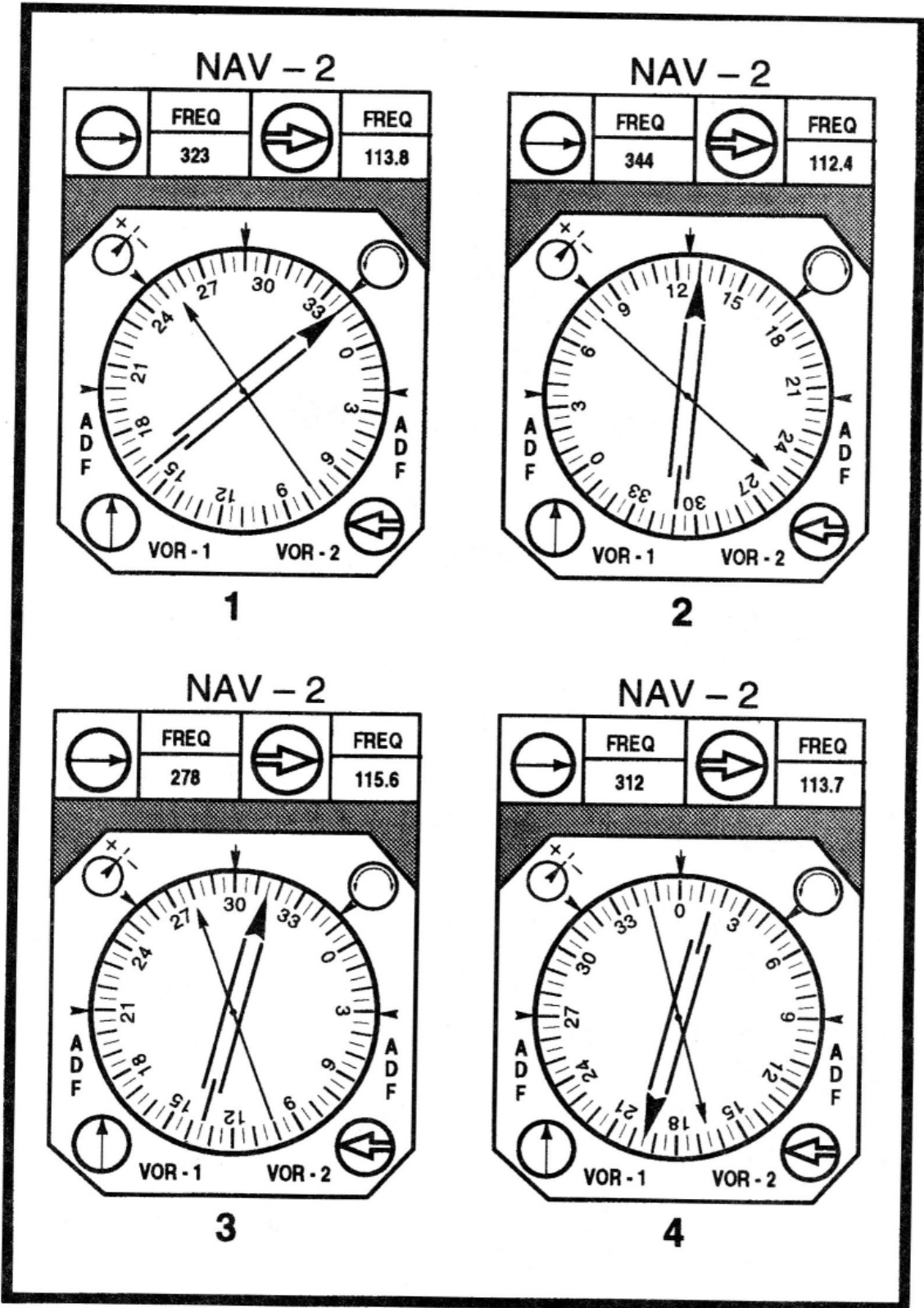


FIGURE 20.—Radio Magnetic Indicator (RMI).

1	*	1	
		a) radial de 135°.	
2		2	





			b) radial de 270°.
3		3	
			c) radial de 360°.

381	S	1						
38.- ¿Cómo se controla la operación del motor en una aeronave equipada con motor con una hélice de velocidad constante?								
1	*	1						
a) El acelerador controla la entrega de potencia, como se observa en el indicador múltiple de presión y el control de paso de hélice regula las RPM.								
2		2						
b) El acelerador controla la entrega de potencia como se observa en el indicador múltiple de presión y el control de paso de hélice regula un ángulo constante de pala.								
3		3						
c) El acelerador controla las RPM del motor como se registra en el taquímetro y el control de la mezcla regula la salida de potencia.								

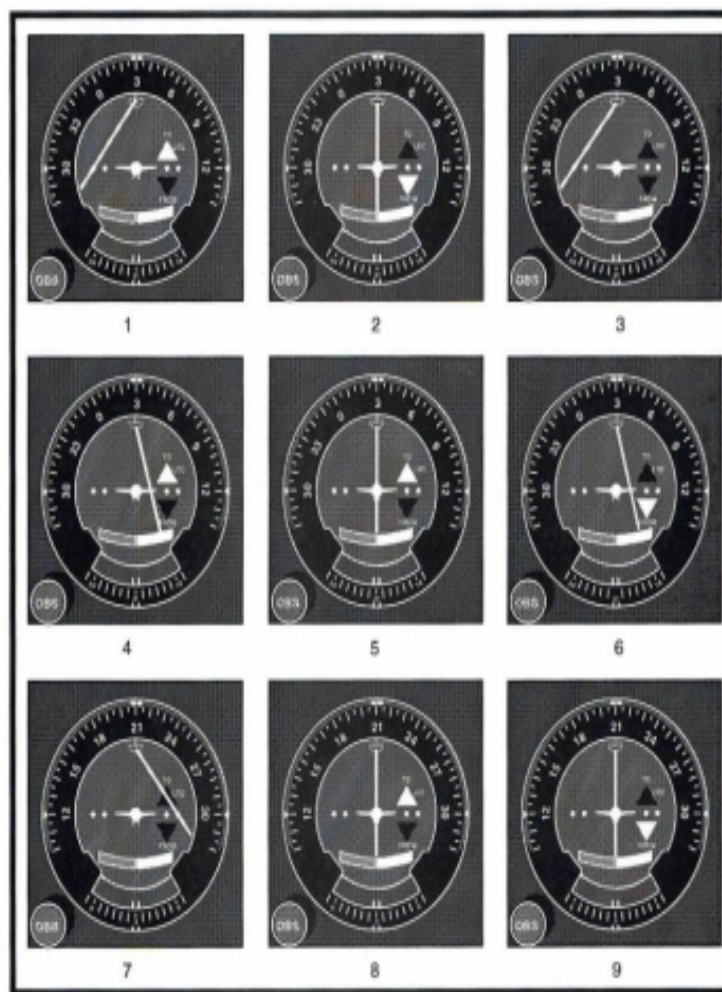
382	S	1						
38.- ¿Qué suele causar desorientación espacial o colisión con el suelo u obstáculos cuando se vuela según las Reglas de Vuelo Visual (VFR)?								
1	*	1						
a) El vuelo visual que se continúa con condiciones instrumentales, sin estar preparado para ello.								
2		2						
b) Situarse detrás de la aeronave.								
3		3						
c) Volar ignorando las sensaciones del cuerpo.								

383	S	1						
38.- (Referirse a la Figura 29, ilustración 2) El receptor VOR tiene la indicación mostrada. ¿La aeronave se encuentra sobre cuál radial?								





Figura 29. VOR.



1		1		
		a) 210°.		
2	*	2		
		b) 030°.		
3		3		
		c) 300°.		

384	S	1					
38.- Para la disipación de la niebla será necesario vientos de o mayor de:							
1		1					
		a) 5 nudos.					
2		2					
		b) 7 nudos.					
3	*	3					
		c) 15 nudos.					

385	S	1					
381- ¿Cual es la maxima tolerancia de error (±) permitida para un chequeo operacional de equipo VOR al utilizar el test?							
1	*	1					
		a) 4°.					
2		2					
		b) 6°.					





3		3	
c) 8°.			

386	S	1				
-----	---	---	--	--	--	--

384- (Ver Figura 21) ¿Si el tiempo volado entre las posiciones de aeronave 2 y 3 es de 13 minutos, cual es el tiempo estimado faltante para llegar a la estación?

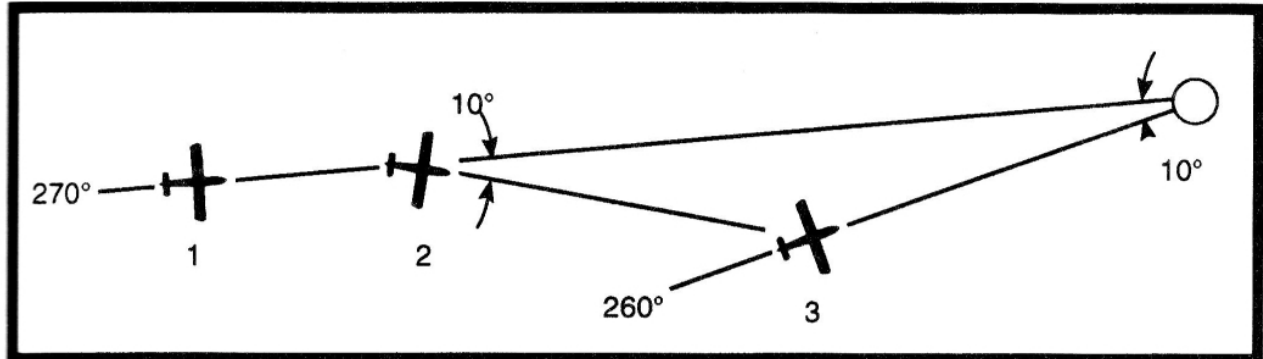


FIGURE 21.—Isosceles Triangle.

1	*	1	
a) 13 minutos.			
2		2	
b) 17 minutos.			
3		3	
c) 26 minutos.			

387	S	1				
-----	---	---	--	--	--	--

385- (Ver Figura 22) ¿Si el tiempo volado entre las posiciones de aeronave 2 y 3 es de 8 minutos, cual es el tiempo estimado faltante para llegar a la estación?

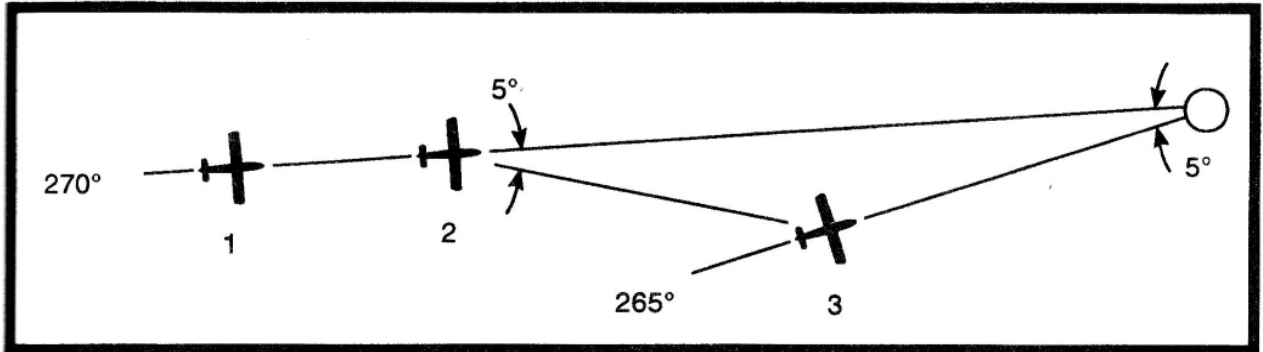


FIGURE 22.—Isosceles Triangle.

1	*	1	
a) 8 minutos.			
2		2	
b) 16 minutos.			
3		3	
c) 48 minutos.			

388	S	1				
-----	---	---	--	--	--	--

386- Al mantener un rumbo magnetico de 270° y una velocidad aerea verdadera de 120 nudos, el radial 360 de un VOR se intercepta a 12:37 y el radial 350 a 12:44. El tiempo y la distancia aproximados a dicha estacion son de:

1	*	1	
a) 42 minutos y 84 MN.			
2		2	
b) 42 minutos y 91 MN.			
3		3	
c) 44 minutos y 96 MN.			







389 S 1

387- (Ver Figura 23) ¿Si el tiempo volado entre las posiciones de aeronave 2 y 3 es de 13 minutos, cual es el tiempo estimado faltante para llegar a la estación?

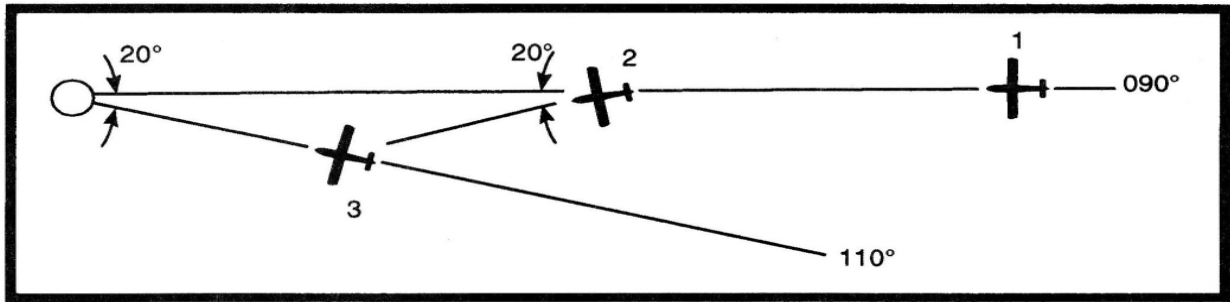


FIGURE 23.—Isosceles Triangle.

1 1

a) 7.8 minutos.

2 \* 2

b) 13 minutos.

3 3

c) 26 minutos.

390 S 1

388- (Ver Figura 24) ¿Si el tiempo volado entre las posiciones de aeronave 2 y 3 es de 15 minutos, cual es el tiempo estimado faltante para llegar a la estación?

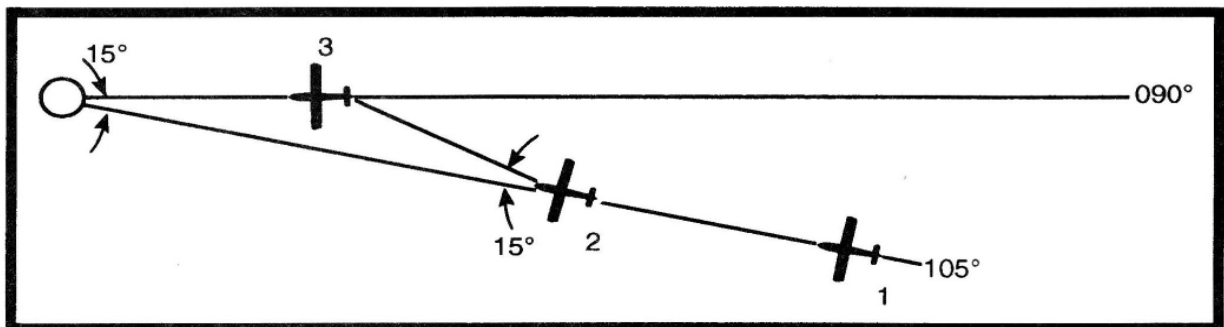


FIGURE 24.—Isosceles Triangle.

1 \* 1

a) 15 minutos.

2 2

b) 30 minutos.

3 3

c) 60 minutos.

391 S 1

389- Ingresando por el radial 040, un piloto selecciona el radial 055, vira 15° a la izquierda y toma el tiempo. Mientras mantiene un rumbo constante, el piloto observa que el tiempo para que el indicador de desvío de curso (CDI) se centre es de 15 minutos. Basandose en esta informacion, el tiempo estimado en ruta (ETE) hasta la estación es de:

1 1

a) 8 minutos.

2 \* 2

b) 15 minutos.

3 3

c) 30 minutos.

392 S 1

39.- ¿Cuál de las siguientes es una ventaja de una hélice de velocidad constante?

1 1

a) Permite al piloto seleccionar y mantener la velocidad de crucero deseada.

2 \* 2

b) Permite al piloto seleccionar el ángulo de la pala para lograr el rendimiento más eficiente.

3 3

c) Proporciona una operación más suave con RPM estables y elimina vibraciones.

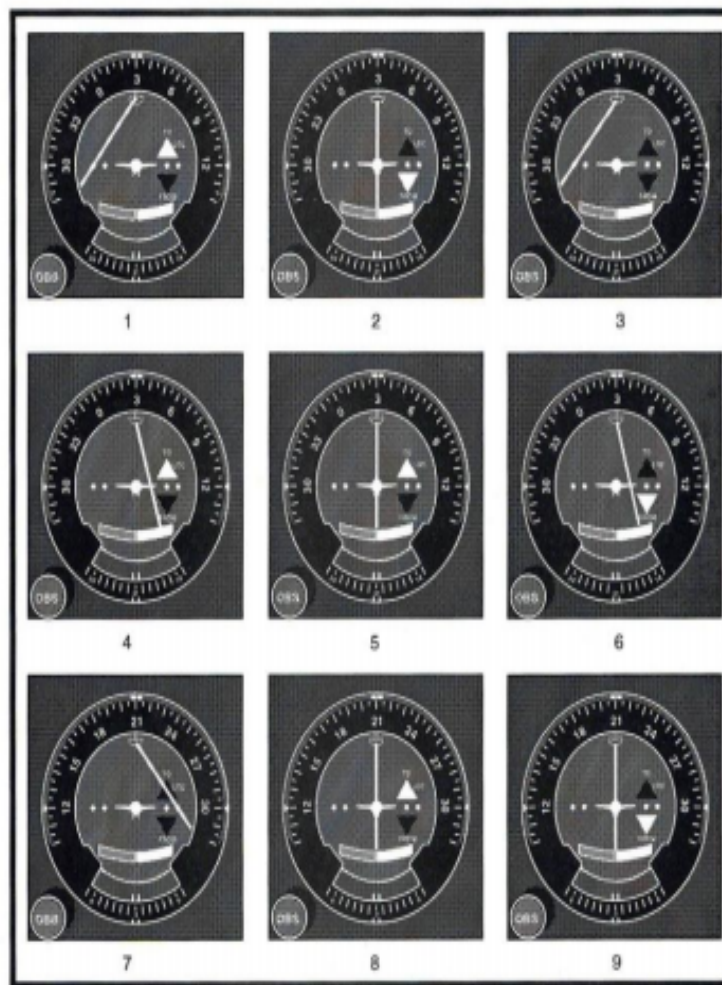




393	S	1					
39.- ¿En qué condición de vuelo el efecto del torque producido por la hélice afecta la performance del avión monomotor?							
1		1					
a) alta velocidad, gran ángulo de ataque.							
2	*	2					
b) poca velocidad, alta potencia, gran ángulo de ataque.							
3		3					
c) poca velocidad, poca potencia, poco ángulo de ataque.							

394	S	1					
39.- (Referirse a la Figura 29, ilustración 5) El receptor VOR tiene la indicación mostrada. ¿La aeronave se encuentra sobre cuál radial?							

**Figura 29. VOR.**



1	*	1					
a) 210°.							
2		2					
b) 030°.							
3		3					
c) 300°.							

395	S	1					
39.- La condición de viento que requiere máxima precaución para evitar la estela turbulenta durante el aterrizaje es:							
1		1					
a) Suave, ¾ de frente.							
2	*	2					





			b) Suave, $\frac{3}{4}$ de cola.
3		3	
			c) Fuerte de frente.

396	S	1					
39.- Se formará niebla si:							
1			1				
a) La temperatura desciende.							
2			2				
b) La temperatura aumenta a la del punto de rocío							
3	*		3				
c) La temperatura desciende a la del punto de rocío.							

397	S	1					
390- Ingresando por el radial 090, un piloto gira el cursor 010° hacia la izquierda, vira 010° a la derecha y toma el tiempo. Mientras mantiene un rumbo constante, el piloto determina que el tiempo faltante para que el indicador de desvío de curso (CDI) se centre es de 8 minutos. Basándose en esta información, el tiempo estimado en ruta (ETE) hasta la estación es de:							
1	*		1				
a) 8 minutos.							
2			2				
b) 16 minutos.							
3			3				
c) 24 minutos.							

398	S	1					
391- Ingresando por el radial 315, un piloto selecciona el radial 320, vira 5° hacia la izquierda, y toma el tiempo. Mientras mantiene un rumbo constante, el piloto observa que el tiempo faltante para que el indicador de desvío de curso (CDI) se centre es de 12 minutos. El tiempo estimado en ruta (ETE) hasta la estación es de:							
1			1				
a) 10 minutos.							
2	*		2				
b) 12 minutos.							
3			3				
c) 24 minutos.							

399	S	1					
393- (Ver Figura ) ¿Cual de las siguientes afirmaciones es correcta con respecto a la ilustracion 2 si se mantiene el presente rumbo? El avion:							



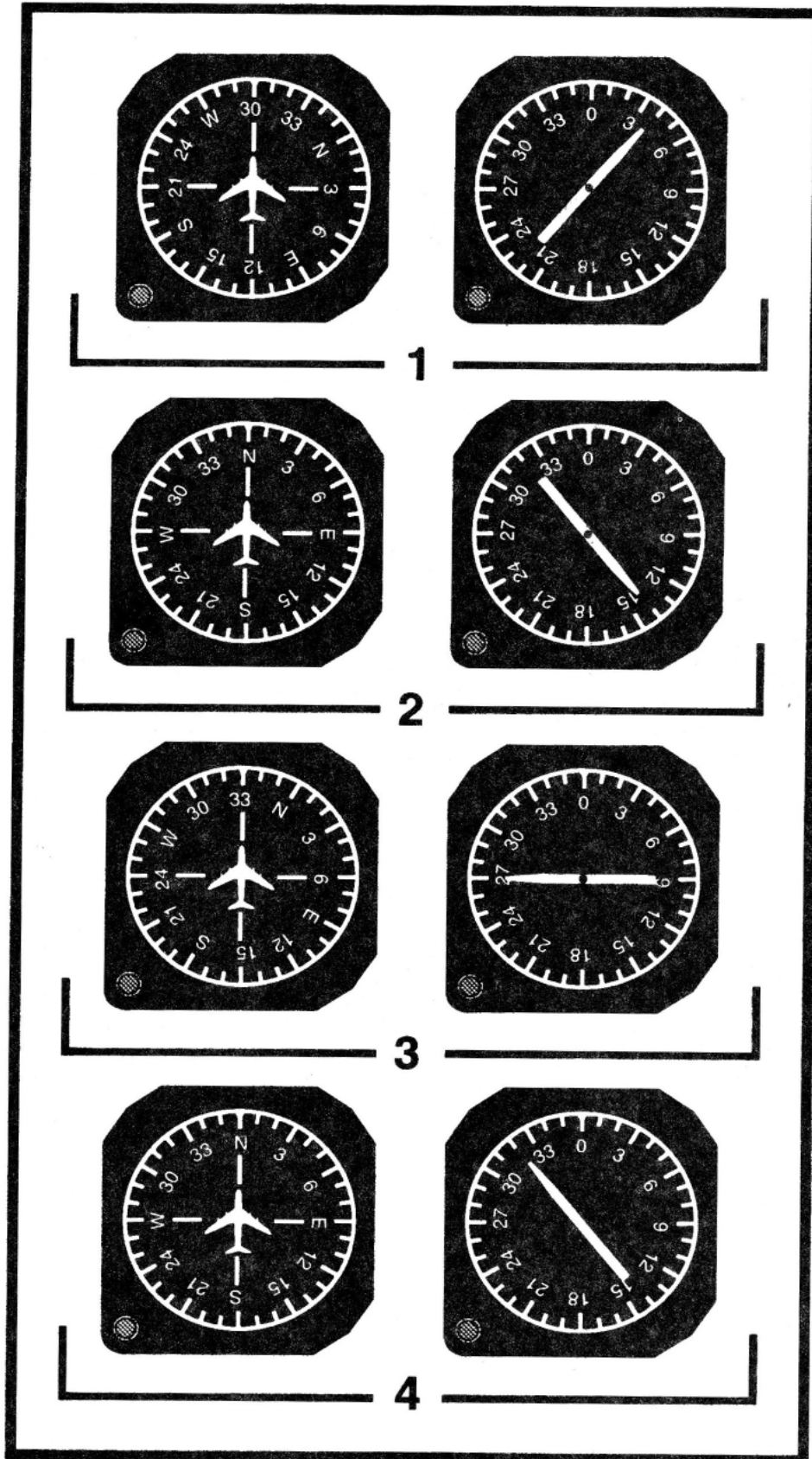


FIGURE 16.—Magnetic Compass/ADF.



1	*	1							
a) cruza el radial 180 a un ángulo de 45° saliendo.									
2		2							
b) intercepta el radial 225 a un ángulo de 45°.									
3		3							
c) intercepta el radial 360 a un ángulo de 45° entrando.									

400	S	1							
4.- ¿A cuántos metros equivale una milla náutica (NM)?									
1		1							
a) 1600 m.									
2		2							
b) 1690 m.									
3	*	3							
c) 1852 m.									

401	S	1							
4.- ¿Cuál afirmación de las siguientes es la correcta con respecto a bujías obstruidas en el motor de una aeronave?									
1	*	1							
a) La obstrucción de bujías se produce debido a una mezcla demasiado rica.									
2		2							
b) Operar un motor a altas temperaturas de cabeza de cilindro causa en principio la obstrucción carbónica de las bujías.									
3		3							
c) El calentamiento excesivo en la cámara de combustión de un cilindro causa que se concentre aceite en el electrodo central de una bujía, lo cual ocasiona una obstrucción de ésta.									

402	S	1							
4.- Al aproximarse para aterrizar en una pista que cuenta con un indicador visual de pendiente de aproximación (VASI), el piloto deberá:									
1		1							
a) Mantener una altitud que capture la senda de planeo al menos a 2 millas en tramo con el viento desde el umbral de la pista.									
2	*	2							
b) Mantener una altitud al nivel de la pendiente de planeo o por encima de éste.									
3		3							
c) Permanecer en la senda de planeo y aterrizar entre las dos barras luminosas.									

403	S	1							
4.- Algunos de los Instrumentos de comportamiento son :									
1		1							
a) Horizonte, variómetro, velocímetro y HSI									
2	*	2							
b) Variómetro, velocímetro, altímetro e Indicador de giros y ladeos *									
3		3							
c) RMI, velocímetro, variómetro y altímetro									

404	S	1							
4.- El tubo pitot ¿provee presión de impacto a cuál instrumento?									
1		1							
a) Altímetro.									
2		2							
b) Variómetro.									
3	*	3							
c) Velocímetro.									

405	S	1							
4.- Las prácticas de aproximación IFR requieren el cumplimiento completo de las reglas de vuelo por instrumentos (IFR) y la participación de las dependencias de los servicios de tránsito aéreo correspondientes, para las cuales se trata de un vuelo IFR efectivo:									
1	*	1							
a) Verdadero.									
2		2							
b) Falso.									

406	S	1							
4.- Los centros de baja presión son áreas a las cuales se las denomina:									
1		1							
a) Con la letra A.									
2	*	2							
b) Ciclónicas o de depresión.									
3		3							
c) Áreas de subsidencia.									





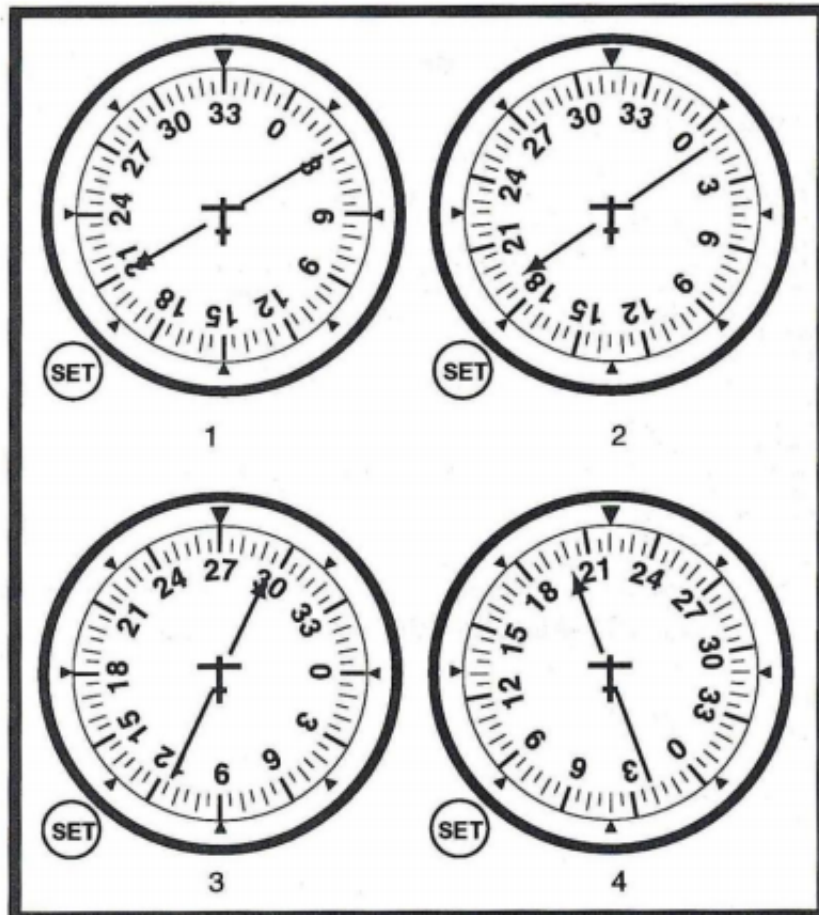
407	S	1							
4.- Uno de los fines del sistema dual de encendido en motor de aeronave consiste en proporcionar:									
1	*	1							
a) Mejor rendimiento del motor.									
2		2							
b) Distribución uniforme del calor.									
3		3							
c) Compresión balanceada en la cabeza de cilindro.									

408	S	1							
4.-Las luces del eje de la calle de rodaje serán de color:									
1		1							
a) Azules.									
2	*	2							
b) Verdes.									
3		3							
c) Blancas.									

409	S	1							
40.- ¿Qué condiciones favorecen la formación de niebla de radiación?									
1	*	1							
a) Humedad en capas bajas, poco o nada de viento, noches despejadas.									
2		2							
b) Humedad, aire tropical moviéndose sobre superficies de aguas frías costeras.									
3		3							
c) Movimiento de aires frío sobre superficies de agua más calientes.									

410	S	1							
40.- (Referirse a Figura 30, ilustración 1) Determinar la marcación magnética a la estación.									

**Figura 30. ADF**



1		1							
---	--	---	--	--	--	--	--	--	--





				a) 030°.
2		2		
				b) 180°.
3	*	3		
				c) 210°.

411	S	1					
40.- Cuando se despegue detrás de una aeronave de gran porte, el piloto debería evitar la estela turbulenta manteniéndose en una trayectoria:							
1		1					
a) Por debajo y por el lado opuesto del viento respecto de la aeronave que precede.							
2	*	2					
b) Por encima y por el lado del viento respecto a la aeronave que precede.							
3		3					
c) Por debajo y del lado del viento respecto a la aeronave que precede.							

412	S	1					
40.- La mayoría de las colisiones en el aire ocurren durante:							
1		1					
a) Días de neblina.							
2	*	2					
b) Días claros.							
3		3					
c) Noches nubladas.							

413	S	1					
40.- Para la operación de un motor equipado con una hélice de velocidad constante, una precaución consiste en:							
1		1					
a) Evitar configuraciones de RPM altas con presión múltiple alta.							
2	*	2					
b) Evitar configuraciones de presión múltiple altas con RPM bajas.							
3		3					
c) Siempre utilizar una mezcla rica con configuraciones de RPM altas.							

414	S	1					
402- Dada la siguiente información: Cambio de marcacion de punta de ala: 10° Tiempo transcurrido entre el cambio de marcacion: 4 minutos Regimen de consumo de combustible: 11 galones por hora Calcular el combustible que se requiere para volar a la estacion.							
1	*	1					
a) 4.4 galones.							
2		2					
b) 8.4 galones.							
3		3					
c) 12 galones.							

415	S	1					
403- Dada la siguiente información: Cambio de marcacion de punta de ala: 5° Tiempo transcurrido entre el cambio de marcacion: 6 minutos Regimen de consumo de combustible: 12 gal/hr La cantidad de combustible que se requiere para volar a la estacion es:							
1		1					
a) 8.2 galones.							
2	*	2					
b) 14.4 galones.							
3		3					
c) 18.7 galones.							

416	S	1					
404- Dada la siguiente información: Cambio de marcacion de punta de ala: 15° Tiempo transcurrido entre el cambio de marcacion: 6 minutos Regimen de consumo de combustible: 8.6 gal/hr Calcular el valor aproximado de combustible que se requiere para volar a la estacion.							
1	*	1					
a) 3.44 galones.							
2		2					
b) 6.88 galones.							
3		3					
c) 17.84 galones.							





417	S	1					
405- Dada la siguiente información: Cambio de marcación de punta de ala: 15° Tiempo transcurrido entre el cambio de marcación: 7.5 minutos Velocidad aérea verdadera (TAS): 85 nudos Régimen de consumo de combustible: 9.6 gal/hr El tiempo, distancia y combustible que se requiere para volar a la estación es:							
1	*	1					
a) 30 minutos; 42.5 millas; 4.80 galones.							
2		2					
b) 32 minutos; 48 millas; 5.58 galones.							
3		3					
c) 48 minutos; 48 millas; 4.58 galones.							

418	S	1					
41.- ¿En qué condición de vuelo el efecto de torque es mayor en una aeronave con un solo motor?							
1	*	1					
a) Baja velocidad, alta potencia y gran ángulo de ataque.							
2		2					
b) Baja velocidad, baja potencia y ángulo de ataque reducido.							
3		3					
c) Alta velocidad, alta potencia y gran ángulo de ataque.							

419	S	1					
41.- (Referirse a Figura 30, ilustración 2) ¿Qué marcación magnética debería usar el piloto para volar hacia la estación?							
<p><b>Figura 30. ADF</b></p>							

1		1					
a) 010°.							
2		2					
b) 145°.							
3	*	3					
c) 190°.							







420	S	1					
41.- Antes de iniciar cada maniobra, los pilotos deberían:							
1		1					
a) Verificar la altitud, la velocidad indicada y las indicaciones de rumbo.							
2	*	2					
b) Observar el área completa para evitar colisiones.							
3		3					
c) Anunciar sus intenciones al CTA más cercano.							

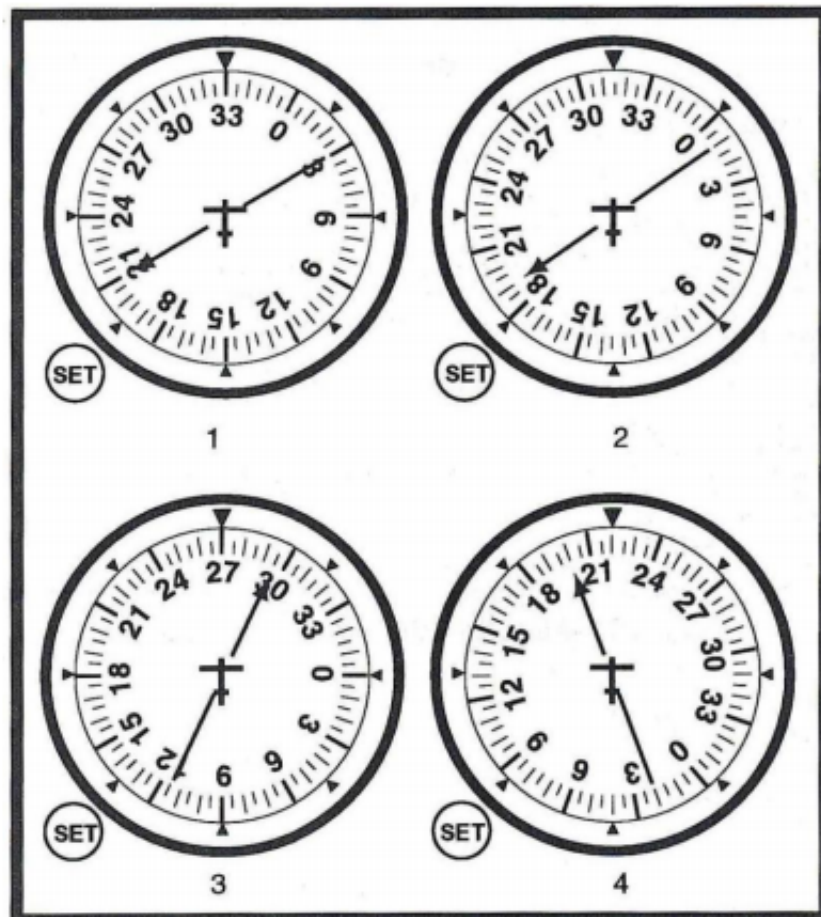
421	S	1					
41.- Durante la compresión, ¿qué relación hay entre presión, temperatura y volumen?							
1	*	1					
a) la presión y temperatura aumentan, el volumen disminuye.							
2		2					
b) la presión, temperatura y volumen aumentan.							
3		3					
c) la presión y temperatura no varían, sí el volumen.							

422	S	1					
42.- ¿Qué efecto tiene la neblina sobre la capacidad para observar tránsito o terreno durante el vuelo?							
1		1					
a) La neblina causa que los ojos se enfoquen al infinito.							
2		2					
b) Los ojos tienden a trabajar demasiado en la neblina y no detectan movimientos relativos fácilmente.							
3	*	3					
c) Todas las características del tránsito o terreno parecen encontrarse más lejos de lo que están.							

423	S	1					
-----	---	---	--	--	--	--	--

42.- (Referirse a la Figura 30, ilustración 2) Determine el rumbo aproximado para interceptar la marcación 180° hacia la estación.

**Figura 30. ADF**



1		1					
---	--	---	--	--	--	--	--





										a) 040°.
2			2							
										b) 160°.
3	*		3							
										c) 220°.

424	S	1								
42.- La presión máxima dentro del cilindro se produce después de la:										
1			1							
										a) compresión.
2	*		2							
										b) combustión.
3			3							
										c) expansión.

425	S	1								
42.- La tendencia de giro a la izquierda de una aeronave causada por el efecto- P (P-factor), es un resultado de:										
1			1							
										a) Rotación en sentido de reloj del motor y la hélice girando al avión en sentido contrario de reloj.
2	*		2							
										b) La pala de la hélice desciende a la derecha, lo cual produce más tracción que la pala ascendente a la izquierda.
3			3							
										c) Las fuerzas giroscópicas aplicadas a las palas de la hélice en rotación actuando 90° antes del punto donde la fuerza fue aplicada.

426	S	1								
429- ¿Pasados cuantos días sin actividad de vuelo un Piloto Comercial de Avion debe realizar una readaptacion supervisado por un Instructor de Vuelo Habilitado?										
1			1							
										a) 30 días.
2	*		2							
										b) 60 días.
3			3							
										c) 90 días.

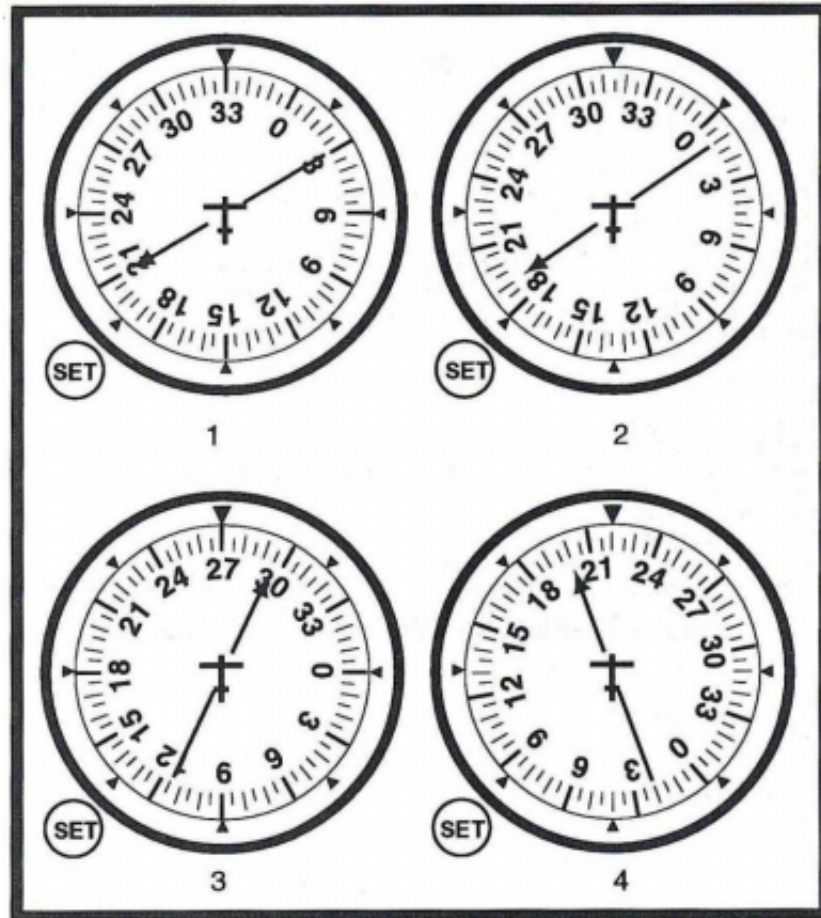
427	S	1								
43.- ¿Cuándo el efecto-P causa que el avión guiñe a la izquierda?										
1			1							
										a) En ángulos de ataque reducidos.
2	*		2							
										b) En grandes ángulos de ataque.
3			3							
										c) En velocidades altas.

428	S	1								
43.- (Referirse a Figura 30, ilustración 3) ¿Cuál es la marcación magnética desde la estación?										





Figura 30. ADF



1		1		
		a) 025°.		
2	*	2		
		b) 115°.		
3		3		
		c) 295°.		

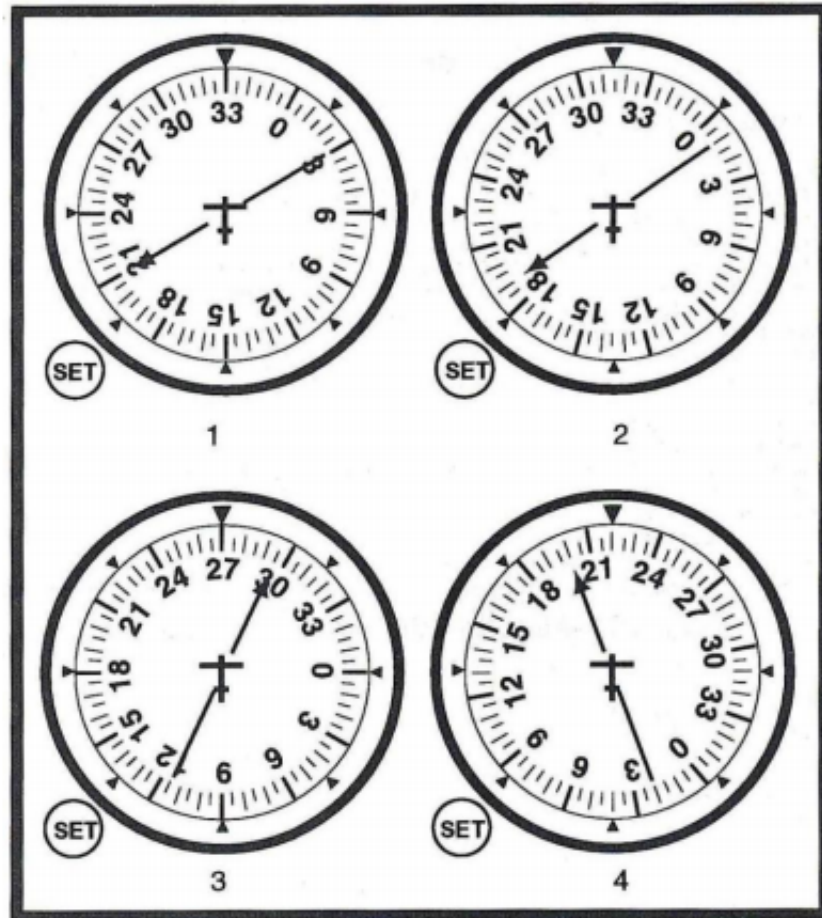
429	S	1					
43.- El método más eficaz para encontrar otra aeronave para evitar colisiones durante el vuelo diurno consiste en utilizar:							
1		1					
a) Una concentración espaciada regularmente en las posiciones 3, 9 y 12 en punto.							
2	*	2					
b) Una serie de movimientos oculares cortos, regularmente espaciados, para buscar en cada sector de 10 grados.							
3		3					
c) Visión periférica al observar pequeños sectores y utilizar la visión no enfocada en el centro.							

430	S	1					
44.- (Referirse a Figura 30) ¿Cuál de las indicaciones representa a la aeronave en curso hacia la estación con viento cruzado de la derecha?							





Figura 30. ADF



1		1			
		a) 1.			
2		2			
		b) 2.			
3	*	3			
		c) 4.			

431	S	1					
44.- Durante la inspección previa al vuelo, ¿quién es responsable de determinar si la aeronave es segura para el vuelo?							
1	*	1					
a) El piloto al mando.							
2		2					
b) El dueño u operador.							
3		3					
c) El mecánico habilitado que realizó la inspección anual.							

432	S	1					
44) Las nubes están divididas en cuatro familias de acuerdo a su:							
1							
A. Su forma.							
2	*	1					
B. Su altura.							
3		2					
C. Su composición.							

433	S	1					
45.- ¿Cómo puede determinar si hay otra aeronave en curso de colisión con su aeronave?							
1		1					
a) La otra aeronave parecerá siempre que se agranda o achica en un ritmo rápido.							
2		2					





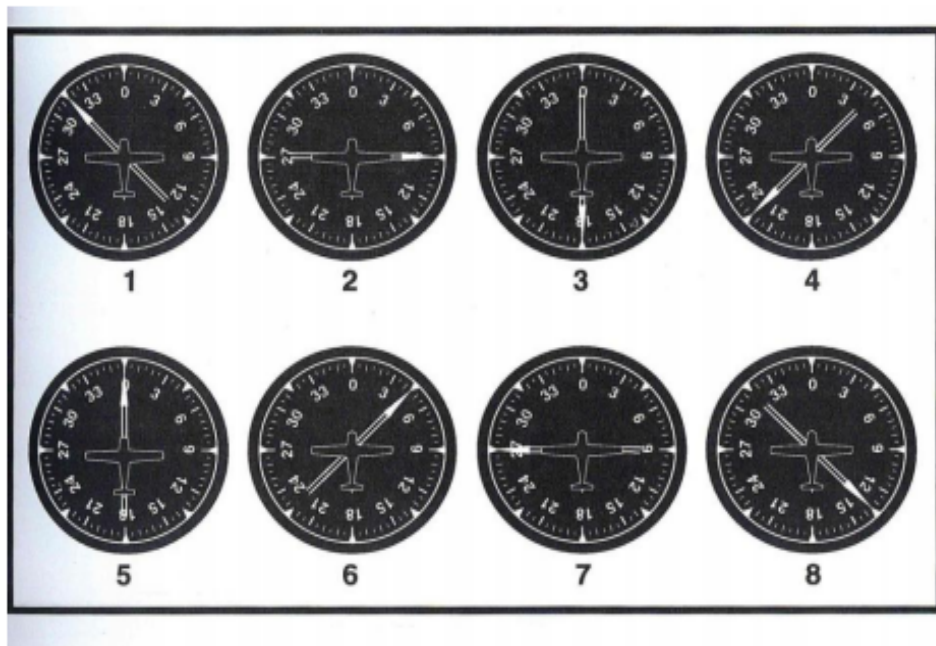
			b) La nariz de cada avión apunta al mismo punto en el espacio.
3	*	3	
			c) No habrá movimiento relativo aparente entre su aeronave y la otra.

434	S	1					
45.- ¿Cómo se debería realizar la inspección previa al vuelo de una aeronave para el primer vuelo del día?							
1			1				
a) Una inspección rápida general con verificación de combustible y aceite.							
2	*		2				
b) Con medios exhaustivos y sistemáticos recomendados por el fabricante.							
3			3				
c) Cualquier secuencia determinada por el piloto al mando.							

435	S	1					
45.- ¿Cuál es la composición aproximada de la atmósfera en porcentajes de volumen en los primeros 70 km de altura?							
1			1				
a) 50% de oxígeno, 40% de nitrógeno y resto de otros gases.							
2			2				
b) 88% de oxígeno, 9% de nitrógeno y resto de otros gases.							
3	*		3				
c) 21% oxígeno, 78% nitrógeno y resto de otros gases.							

436	S	1					
45.- (Referirse a Figura 31, Ilustración 1) La marcación relativa a la estación es:							

**Figura 31. ADF**



1			1				
a) 045°.							
2			2				
b) 180°.							
3	*		3				
c) 315°.							

437	S	1					
451- En espacio aereo Clase A se puede volar:							
1			1				
a) VFR o IFR.							
2			2				
b) solo en VMC.							
3	*		3				
c) solo IFR.							





438	S	1									
452- ¿A partir de que FL se debe volar siempre bajo reglas IFR?											
1			1								
a) FL 145.											
2	*		2								
b) FL 200.											
3			3								
c) FL 250.											
439	S	1									
453- El limite superior del espacio aereo Clase C es normalmente:											
1			1								
a) 4000 pies AGL.											
2			2								
b) altitud de transicion.											
3	*		3								
c) FL 145.											
440	S	1									
454- ¿Que area o areas corresponden al espacio Clase G?											
1			1								
a) aerodromos no controlados.											
2	*		2								
b) aerodromos no controlados, sectores VFR, ATZ y Rutas sin servicio de control.											
3			3								
c) aerodromos controlados con Cartas de aproximacion (IAL).											
441	S	1									
455- ¿Que areas de control se encuentran en el espacio aereo Clase C?											
1			1								
a) TMA desde el nivel del suelo hasta el FL 145.											
2	*		2								
b) TMA desde el nivel del suelo hasta FL 145, CTR y ATZ con Cartas de aproximacion por instrumentos.											
3			3								
c) aerodromos no controlados.											
442	S	1									
456- El espacio aereo en la Republica Argentina esta dividido en:											
1	*		1								
a) cinco regiones de Informacion de Vuelo.											
2			2								
b) cinco Regiones de Circulacion Aerea.											
3			3								
c) cinco Regiones Aereas.											
443	S	1									
457- Volando en condiciones VMC, la responsabilidad por la prevencion de colisiones dentro del espacio aereo controlado es:											
1			1								
a) del controlador.											
2	*		2								
b) del comandante de la aeronave.											
3			3								
c) compartida.											
444	S	1									
46.- ¿En cuál de las siguientes capas de la atmósfera estándar la variación de la temperatura es 6,5° C / 1000 metros?											
1	*		1								
a) Tropósfera.											
2			2								
b) Estratósfera.											
3			3								
c) Termósfera.											
445	S	1									
46.- ¿Quién es fundamentalmente responsable de mantener una aeronave en condición aeronavegable?											
1			1								
a) El piloto al mando.											
2	*		2								
b) El dueño u operador.											
3			3								
c) El mecánico.											

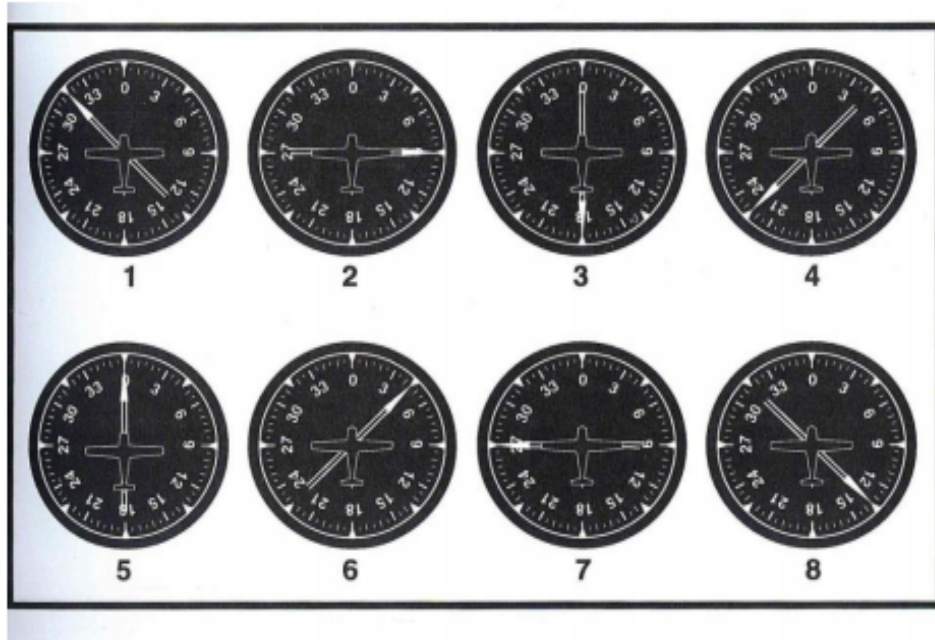




446 S 1

46.- (Referirse a Figura 31, ilustración 4) Con un rumbo magnético de 320°, la marcación magnética hacia la estación (QDM) es:

**Figura 31. ADF**



1 1

a) 005°.

2 \* 2

b) 185°.

3 3

c) 225°.

447 S 1

460- ¿Que licencia es requerida para operar una aeronave en el espacio aereo Clase A.

1 1

a) piloto privado.

2 2

b) piloto privado con habilitacion VFR Controlado.

3 \* 3

c) licencias con Habilitacion de Vuelo por instrumentos (HVI).

448 S 1

461- El codigo Transponder 7600 significa:

1 1

a) falla en las comunicaciones.

2 \* 2

b) falla en las comunicaciones en ambos sentidos.

3 3

c) indica una interferencia ilícita.

449 S 1

462- En caso de ser objeto de "interferencia ilícita" las aeronaves con Transponder selectaran en el mismo:

1 1

a) codigo 7700 Modo A.

2 2

b) codigo 7600 Modo C.

3 \* 3

c) codigo 7500 Modo A.

450 S 1

463- Independientemente de las condiciones meteorologicas, es obligatorio volar bajo Reglas IFR:

1 1

a) sobre el mar a menos de 20Km del litoral maritimo por mas de una hora.





2		2	
b) vuelo nocturno sobre aerodromo.			
3	*	3	
c) ninguna de las respuestas anteriores es correcta.			

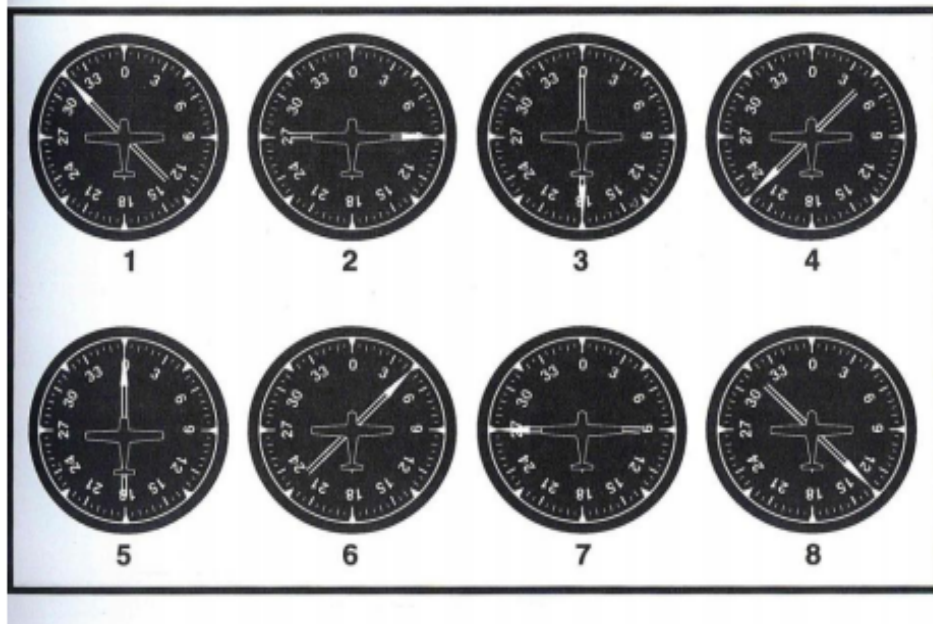
451	S	1				
464- La frecuencia de trabajo del localizador del ILS se encuentra entre:						
1		1				
a) 108.0 y 111.95 KHz						
2	*	2				
b) 108.0 y 111.95 MHz.						
3		3				
c) 112.0 y 117.95 MHz						

452	S	1				
465- Los sistemas DME y Transponder son:						
1		1				
a) radares Primarios.						
2		2				
b) no son radares.						
3	*	3				
c) radares secundarios.						

453	S	1				
47.- ¿Cómo varía la temperatura con la altura en la estratósfera estándar?						
1		1				
a) Aumenta.						
2		2				
b) Primero aumenta y a mayor altura disminuye.						
3	*	3				
c) se mantiene constante.						

454	S	1				
47.- (Referirse a Figura 31, ilustración 6) Con un rumbo magnético de 120°, la marcación magnética a la estación (QDM) es:						

**Figura 31. ADF**



1		1	
a) 045°.			
2	*	2	
b) 165°.			
3		3	







c) 270°.

455	S	1					
471- La referencia del VOR es:							
1		1					
a) el norte geografico.							
2	*	2					
b) el norte magnetico.							
3		3					
c) es indistinto.							

456	S	1					
472- El VOR trabaja por comparacion de:							
1	*	1					
a) fase.							
2		2					
b) frecuencia							
3		3					
c) amplitud.							

457	S	1					
48.- ¿De cuántos satélites está compuesto el sistema global de posición (GPS)?							
1		1					
a) 25.							
2		2					
b) 22.							
3	*	3					
c) 24.							

458	S	1					
48.- La transformación del vapor de agua directamente a hielo se denomina:							
1		1					
a) Evaporación.							
2		2					
b) Solidificación.							
3	*	3					
c) Sublimación.							

459	S	1					
483- El Modelo de James Reason es la representacion grafica de una cadena de errores a traves de un modelo que contempla Fallas Latentes, Fallas Activas y las Defensas que deben interponerse a efectos de cortar dicha cadena.							
1	*	1					
a) verdadero.							
2		2					
b) falso.							

460	S	1					
484- En su concepto, la Seguridad Operacional se define como:							
1		1					
a) un estado en cual el riesgo de lesiones a personas o daños a los bienes es eliminado mediante la aplicacion de medidas preventivas rigurosas, fiscalizadas por la Autoridad Aeronautica competente.							
2	*	2					
b) un estado en que el riesgo de lesiones a personas o daños a los bienes se reduce y se mantiene en un nivel aceptable o por debajo del mismo, por medio de un proceso continuo de identificacion de peligros y gestion de riesgo.							
3		3					
c) Ambas son falsas.							

461	S	1					
485- En su concepto, ¿cual es el factor que afecta mayormente los accidentes considerados evitables?:							
1		1					
a) fallas estructurales de la aeronave.							
2	*	2					
b) error humano.							
3		3					
c) fallas mecanicas.							

462	S	1					
486- ¿Cual es el primer paso en la toma de decisiones para un efectivo manejo de una situacion de riesgo?:							
1		1					
a) identificarlo.							
2	*	2					





			b) detectarlo.
3		3	
			c) evaluarlo.

463	S	1							
488- ¿Cual de las Reglamentaciones Argentinas de Aviacion Civil (RAAC) corresponde a Licencias al Personal Aeronautico?:									
1			1						
a) RAAC 65.									
2	*		2						
b) RAAC 61.									
3			3						
c) RAAC 63.									

464	S	1							
49.- ¿Cuál es el mínimo número de satélites observables en cualquier parte de la tierra?									
1			1						
a) 6.									
2	*		2						
b) 5.									
3			3						
c) 4.									

465	S	1							
49.- ¿Qué es el punto de rocío?									
1			1						
a) El punto de humedad de la atmósfera.									
2	*		2						
b) La temperatura a la cual debe enfriarse el aire para alcanzar el punto de saturación.									
3			3						
c) El punto de condensación de la masa de aire.									

466	S	1							
490 - La estacion que emite la siguiente observacion METAR posee un campo de elevacion de 3.500 pies MSL. Se reporto la parte superior del cielo cubierto a 7.500 pies MSL. METAR KHOB 151250Z 17006KT 4SM OVC005 13/11 A2998. ¿Cual es el espesor de la capa de nubes si el cielo se encuentra cubierto por una capa continua?									
1			1						
a) 2.500 pies.									
2	*		2						
b) 3.500 pies.									
3			3						
c) 4.000 pies.									

467	S	1							
4f) Las aeronaves deben despegar y aterrizar									
1			1						
a) Desde cualquier superficie plana									
2	*		2						
b) Desde un aeródromo o aeropuerto o superficie apta declarada									
3			3						
c) Desde un aeropuerto con aduana, migraciones y sanidad de frontera.									

468	S	1							
5.- ¿A cuántos metros equivale una milla terrestre (SM)?									
1			1						
a) 1852 m.									
2	*		2						
b) 1609 m.									
3			3						
c) 1000 m.									

469	S	1							
5.- ¿Qué sigla representa la velocidad de maniobra de diseño?									
1	*		1						
a) VA.									
2			2						
b) VLO.									
3			3						
c) VNE.									

470	S	1							
5.- Los centros de baja presión están asociados a									





1		1			
a) Cielo claro.					
2		2			
b) Tiempo bueno y estable.					
3	*	3			
c) Abundante nubosidad en capas bajas y medias.					

471	S	1					
5.- Una indicación de senda de planeo levemente alta causada por un indicador de trayectoria de aproximación de precisión (PAPI) es:							
1		1					
a) Cuatro luces blancas.							
2	*	2					
b) Tres luces blancas y una luz roja.							
3		3					
c) Dos luces blancas y dos luces rojas.							

472	S	1					
5.-La longitud verdadera de una pista debería ser suficiente para satisfacer los requerimientos operacionales de los aviones para los que está prevista.							
1	*	1					
a) Verdadero.							
2		2					
b) Falso.							

473	S	1					
5.-Para lograr un vuelo seguro y eficaz en Vuelo por instrumentos es necesario: Compensar hasta que las presiones se neutralicen, Ajustar la actitud y la potencia como sea necesario, efectuar el control distributivo de los instrumentos y reajustar la actitud o la potencia como sea necesario.							
1		1					
a) Verdadero							
2	*	2					
b) Falso							

474	S	1					
5) Las aeronaves afectadas al transporte aerocomercial que lleguen desde el exterior o salgan del País, deberán hacerlo por las rutas designadas a tal fin, y aterrizar partir de:							
1		1					
a) Un aeropuerto controlado.							
2		2					
b) Cualquier aeródromo habilitado.							
3	*	3					
c) Un aeropuerto internacional.							

475	S	1					
50.- ¿Cuántos satélites se requieren para recibir información de posición en tres dimensiones (latitud, longitud y altitud), y cálculos de tiempo?							
1		1					
a) 5.							
2		2					
b) 6.							
3	*	3					
c) 4.							

476	S	1					
50.- Si aumenta la temperatura, ¿cómo varía la humedad relativa?							
1		1					
a) No varía.							
2	*	2					
b) Disminuye.							
3		3					
c) Aumenta.							

477	S	1					
51.- ¿Cómo se verifica un proceso adiabático?							
1		1					
a) Sin variación de presión.							
2		2					
b) Sin variación de densidad.							
3	*	3					
c) Sin variación de calor.							

478	S	1					
-----	---	---	--	--	--	--	--





52.- ¿En qué tipo de nubes el engelamiento es más intenso?	
1	1
a) en los Ac.	
2	2
b) en la niebla helada.	
3	* 3
c) en los Cb.	

479	S	1					
53.- Todo proceso físico meteorológico está acompañado o es el resultado de:							
1	*	1					
a) un intercambio de calor.							
2		2					
b) el movimiento del aire.							
3		3					
c) un diferencial de presión.							

480	S	1					
54.- ¿Qué tipo de precipitación nos indica la presencia de agua súper enfriada?							
1		1					
a) Aguanieve.							
2	*	2					
b) Lluvia engelante.							
3		3					
c) Granos de hielo.							

481	S	1					
55.- ¿Qué condición es necesaria para la formación de engelamiento estructural en vuelo?							
1		1					
a) Gotas de agua súper enfriada.							
2		2					
b) Vapor de agua.							
3	*	3					
c) Agua visible.							

482	S	1					
56.- ¿Cómo se genera el viento?							
1		1					
a) Por la rotación de la tierra.							
2		2					
b) Por la modificación de la masa de aire.							
3	*	3					
c) Por las diferencias de presión.							

483	S	1					
57.- En el hemisferio norte, el viento es desviado hacia:							
1	*	1					
a) la derecha por la fuerza de Coriolis.							
2		2					
b) la derecha por la fricción de la superficie.							
3		3					
c) la izquierda por la fuerza de Coriolis.							

484	S	1					
58.- ¿Por qué el viento tiende a fluir en paralelo a las líneas isobáricas, por encima del nivel de fricción?							
1	*	1					
a) La fuerza de Coriolis tiende a compensar el gradiente de presión horizontal.							
2		2					
b) La fuerza de Coriolis actúa en forma perpendicular a una línea que conecta las altas y bajas.							
3		3					
c) La fricción del aire con la Tierra desvía el aire en forma perpendicular a la gradiente de presión.							

485	S	1					
59.- ¿Qué es lo que desvía la dirección del viento impidiendo que el aire fluya directamente desde áreas de alta presión hacia áreas de baja presión?							
1	*	1					
a) La fuerza de Coriolis.							
2		2					
b) La fricción de superficie.							
3		3					
c) La fuerza de gradiente de presión.							





486	S	1								
5f) El titular de la licencia de instructor de vuelo está facultado para:										
1	*	1								
a) Instruir a alumnos y pilotos en la especialidad inscripta en la misma licencia y habilitación del poseedor de la licencia de instructor.										
2		2								
b) Podrá dar instrucción en aeronave tipo siempre que el propietario lo autorice.										
3		3								
c) De acuerdo a la solicitud del poseedor de la licencia										
487	S	1								
6- Para lograr un efectivo control de la aeronave en vuelo por instrumentos es necesario llevar adelante la siguiente técnica										
1	*	1								
a) Actitud –ajuste de potencia-compensado.										
2		2								
b) Potencia según sea necesario –compensado- actitud.										
3		3								
c) Compensar –ajustar potencia – actitud										
488	S	1								
6.- (Refiérase a la Figura 48 La ilustración A indica que la aeronave se encuentra:										
1	*	1								
a) Debajo de la senda de planeo.										
2		2								
b) En la senda de planeo.										
3		3								
c) Encima de la senda de planeo.										
489	S	1								
6.- El descenso de temperatura promedio en altura es de										
1		1								
a) 2,5° F cada 1000 pies.										
2	*	2								
b) 2° C cada 300 metros (1000 pies).										
3		3								
c) 2° C cada 1000 metros.										
490	S	1								
6.- La parte del aeródromo que ha de utilizarse para el despegue, aterrizaje y movimiento en superficie de las aeronaves se denomina:										
1	*	1								
a) Área de maniobras.										
2		2								
b) Área de movimiento.										
3		3								
c) Área de aterrizaje.										
491	S	1								
6.- Si se mantiene una velocidad terrestre de 120 nudos, ¿cuánto tiempo será necesario para volar una distancia de 480 NM?										
1		1								
a) 5 hs.										
2		2								
b) 4 hs 20 m.										
3	*	3								
c) 4 hs.										
492	S	1								
6) Las tormentas progresan etapas perfectamente diferenciadas:										
1		1								
a) 3 etapas (disipación, madurez y desarrollo).										
2		2								
b) 4 etapas (formación, desarrollo, intensificación y disipación).										
3	*	3								
c) 3 etapas (desarrollo, madurez y disipación)										
493	S	1								
60.- ¿Cómo gira el viento en un anticiclón?										
1	*	1								
a) En el sentido contrario a las agujas del reloj en el hemisferio sur y en sentido contrario en el hemisferio norte.										
2		2								
b) En el sentido contrario a las agujas del reloj en el hemisferio norte y en sentido contrario en el hemisferio sur.										
3		3								
c) En el sentido de las agujas del reloj en ambos hemisferios.										






494	S	1								
61.- Las corrientes convectivas están más activas durante las tardes cálidas de verano, cuando los vientos son:										
1	*	1								
a) leves.										
2		2								
b) moderados.										
3		3								
c) fuertes.										
495	S	1								
62.- ¿Cuál de las siguientes opciones se asocia con la tropopausa?										
1		1								
a) La altura constante sobre la Tierra.										
2	*	2								
b) Un cambio abrupto en el gradiente térmico.										
3		3								
c) La formación absoluta del límite superior de nubes.										
496	S	1								
63.- La ubicación normal para la turbulencia en aire claro (CAT) es:										
1	*	1								
a) en una vaguada en altura sobre el lado polar de una corriente de chorro (jet stream).										
2		2								
b) cerca del máximo de presión, sobre el lado ecuatorial del flujo de alta presión.										
3		3								
c) al Sur del máximo de presión con una orientación Este/Oeste, en su etapa de disipación.										
497	S	1								
64.- La corriente de chorro (jet stream) y la turbulencia en aire claro (CAT) se pueden algunas veces identificar visualmente en vuelo por la existencia de:										
1		1								
a) polvo o bruma a nivel de vuelo.										
2	*	2								
b) extensas formaciones de cirrus.										
3		3								
c) una temperatura constante del aire externo.										
498	S	1								
65.- Durante los meses de verano en las latitudes medias, la corriente de chorro (jet stream) cambia hacia:										
1		1								
a) el Norte y la velocidad disminuye.										
2	*	2								
b) el Sur y la velocidad aumenta.										
3		3								
c) el Norte y la velocidad aumenta.										
499	S	1								
66.- La intensidad y ubicación de la corriente de chorro (jet stream) en general es:										
1	*	1								
a) más débil y más al Norte en el verano.										
2		2								
b) más fuerte y más al Norte en el invierno.										
3		3								
c) más fuerte y más al Norte en el verano.										
500	S	1								
67.- ¿Qué tipo de corriente de chorro (jet stream) puede producir mayor turbulencia?										
1		1								
a) Una corriente de chorro asociada a una hondonada de baja presión.										
2	*	2								
b) Una corriente de chorro curva, asociada con una vaguada profunda de baja presión.										
3		3								
c) Una corriente de chorro que se produce durante el verano en las latitudes más bajas.										
501	S	1								
68.- ¿Qué condiciones son favorables para la formación de una inversión de temperatura de superficie?										
1	*	1								
a) Noches despejadas y frías con viento calmo o leve.										
2		2								
b) Área de aire inestable con transferencia rápida de calor desde la superficie.										
3		3								
c) Amplias áreas de nubes cúmulos con bases niveladas y suaves a la misma altitud.										





502	S	1							
69.- El sistema resultante de vientos de un área de baja presión en el hemisferio norte es:									
1			1						
a) un anticiclón y es causado por aire frío descendente.									
2	*		2						
b) un ciclón y es causado por la fuerza de Coriolis.									
3			3						
c) un anticiclón y es causado por la fuerza de Coriolis.									

503	S	1							
7.- ¿Cuál color identifica la velocidad de nunca exceder?									
<b>Figura 4. Indicador de velocidad</b>									
									
1			1						
a) El límite inferior del arco amarillo.									
2			2						
b) El límite superior del arco blanco.									
3	*		3						
c) La línea radial roja.									

504	S	1							
7.- ¿Qué indica el número de octanos de un combustible?									
1	*		1						
a) calidad antidetonante.									
2			2						
b) calidad de la mezcla de aire/combustible.									
3			3						
c) ninguna de las respuestas anteriores es correcta.									

505	S	1							
7.- (Refiérase a la Figura 48 Las luces VASI, indicadas en la ilustración C, muestran que el avión se encuentra:									
1			1						
a) Fuera de curso a la izquierda.									
2	*		2						
b) Encima de la senda de planeo.									
3			3						
c) Debajo de la senda de planeo.									

506	S	1							
7.- El principio operativo de los carburadores de tipo flotante se encuentra basado en:									
1			1						
a) La regulación automática de aire en el venturi a medida que la aeronave gana altitud.									
2	*		2						
b) La diferencia entre la presión de aire en la garganta del venturi y la entrada de aire.									



3			3						
c) El incremento de la velocidad del aire en la garganta de un venturi, lo que causa un incremento en la presión del aire.									

507	S	1							
7.- El punto de anticipación para nivelar es:									
1			1						
a) un 20 %del altímetro sobre el variómetro									
2			2						
b) 100 pies antes de llegar a la altitud deseada									
3	*		3						
c) Un 10 % del variómetro sobre el altímetro									

508	S	1							
7.- La elevación del aeródromo es la correspondiente a:									
1	*		1						
a) El punto más alto del área de aterrizaje.									
2			2						
b) La del umbral más alto.									
3			3						
c) El punto más alto del área de movimiento.									

509	S	1							
7.- La temperatura estándar a nivel del mar es de:									
1			1						
a) 13° C.									
2	*		2						
b) 15° C.									
3			3						
c) 15° F.									

510	S	1							
7.- Si se mantiene una velocidad terrestre de 139 nudos, ¿cuánto tiempo será necesario para volar una distancia de 236 millas náuticas?									
1			1						
a) 1 h y 38 m.									
2			2						
b) 1 h y 18 m.									
3	*		3						
c) 1 h y 42 m.									

511	S	1							
70.- ¿Cómo puede llamarse también al área de baja presión?									
1	*		1						
a) Ciclónica.									
2			2						
b) Anticiclónica.									
3			3						
c) Ninguna de las respuestas anteriores es correcta.									

512	S	1							
71.- Con respecto a los patrones de viento que aparecen en las cartas de análisis de superficie, cuando las líneas isobáricas:									
1			1						
a) están muy cerca una de la otra, la fuerza de gradiente de presión es ligera y las velocidades del viento son menores.									
2			2						
b) no están muy cerca una de la otra, la fuerza de gradiente de presión es mayor y las velocidades del viento son mayores.									
3	*		3						
c) están muy cerca una de la otra, la fuerza de gradiente de presión es mayor y las velocidades del viento son mayores.									

513	S	1							
73.- ¿Cuál de las siguientes afirmaciones es correcta con respecto a un sistema de alta o baja presión?									
1			1						
a) Un área de alta presión (ridge) es un área de aire ascendente.									
2			2						
b) Un área de baja presión (trough) es un área de aire descendente.									
3	*		3						
c) Un área de alta presión (ridge) es un área de aire descendente.									

514	S	1							
74.- ¿Cuál de las siguientes afirmaciones es verdadera con respecto a los sistemas de alta o baja presión?									
1			1						
a) Un área de alta presión es un área de aire ascendente.									
2	*		2						







- 3      b) Un área de baja presión es un área de aire ascendente.
- 3      c) Tanto las áreas de alta como de baja presión se caracterizan por el aire descendente.

- 515 S 1      76.- En el hemisferio sur, la circulación general de aire asociada con un área de alta presión es:
- 1      \*      1      a) hacia afuera, hacia abajo y en el sentido contrario a las agujas del reloj.
- 2      2      b) hacia afuera, hacia arriba y en el sentido de las agujas del reloj.
- 3      3      c) hacia adentro, hacia abajo y en el sentido de las agujas del reloj.

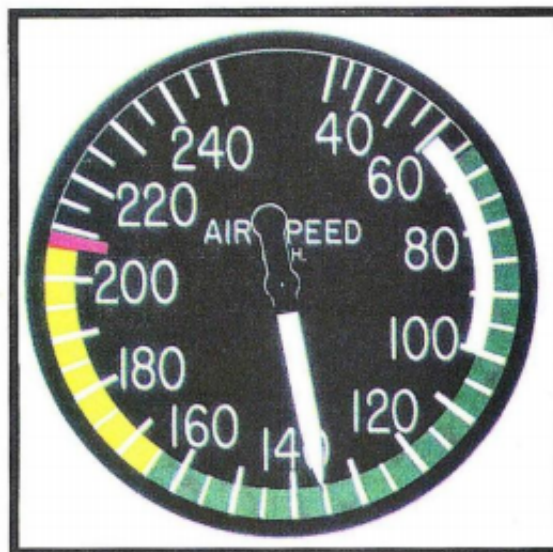
- 516 S 1      77.- ¿Cuál de las siguientes afirmaciones es verdadera con respecto a la temperatura real del aire y la dispersión térmica del punto de rocío? La dispersión térmica:
- 1      1      a) disminuye al disminuir la humedad relativa.
- 2      \*      2      b) disminuye al incrementarse la humedad relativa.
- 3      3      c) se incrementa al incrementarse la humedad relativa.

- 517 S 1      78.- La humedad se incorpora al aire mediante:
- 1      1      a) sublimación y condensación.
- 2      2      b) evaporación y condensación.
- 3      \*      3      c) evaporación y sublimación.

- 518 S 1      79.- ¿Qué reduciría la estabilidad de una masa de aire?
- 1      \*      1      a) Calentamiento desde abajo.
- 2      2      b) Enfriamiento desde abajo.
- 3      3      c) Reducción en el vapor de agua.

- 519 S 1      8.- ¿Cuál color identifica la velocidad de pérdida sin potencia con configuración determinada?

**Figura 4. Indicador de velocidad**







8) Mientras más baja sea la velocidad en su aeronave en vuelo recto y nivelado Ud. Experimentará en su ADI u horizonte artificial lo siguiente:

1  1

a) La barra horizontal comenzara a situarse por debajo del horizonte prefijado

2  2

B. La barra horizontal comenzara a situarse por encima del horizonte prefijado.

3  3

C. La barra horizontal se mantendrá en su posición neutra o de referencia

528 S 1

80.- ¿Cuál de las siguientes opciones incrementaría la estabilidad de una masa de aire?

1  1

a) Calentamiento desde abajo.

2  2

b) Enfriamiento desde abajo.

3  3

c) Disminución en el vapor de agua.

529 S 1

81.- ¿A partir de qué medición de la atmósfera se puede determinar la estabilidad de una masa de aire?

1  1

a) La presión atmosférica.

2  2

b) El gradiente térmico vertical.

3  3

c) El gradiente térmico vertical adiabático seco.

530 S 1

82.- ¿Qué factor determina la estructura o tipo de nubes que se forman, como resultado del aire que es forzado a ascender?

1  1

a) El método mediante el cual se eleva el aire.

2  2

b) La estabilidad del aire antes de ocurrir la elevación.

3  3

c) La humedad relativa del aire tras ocurrir la elevación.

531 S 1

82.- Las nubes están divididas en cuatro familias de acuerdo a:

1  1

a) su altura.

2  2

b) su forma.

3  3

c) su composición.

532 S 1

83.- La formación de nubes predominantemente estratiformes o predominantemente cumuliformes depende de:

1  1

a) la fuente de elevación.

2  2

b) la estabilidad del aire en proceso de elevación.

3  3

c) la temperatura del aire en proceso de elevación.

533 S 1

84.- ¿Qué tipo de meteorología se puede esperar si se ha pronosticado aire condicionalmente inestable con alto contenido de humedad y temperatura de superficie muy alta?

1  1

a) Fuertes corrientes de aire ascendente y nubes estrato nimbo.

2  2

b) Visibilidad restringida cerca de la superficie sobre un área extensa.

3  3

c) Fuertes corrientes de aire ascendente y nubes cumulonimbus.

534 S 1

85.- Si se forman nubes como resultado de aire estable y húmedo que se ve forzado a ascender por la ladera de una montaña, estas nubes serán:

1  1

a) del tipo cirrus, sin desarrollo vertical ni turbulencia.

2  2

b) del tipo cúmulo, con desarrollo vertical considerable y turbulencia.

3  3

c) del tipo estratos, con escaso desarrollo vertical y turbulencia escasa o inexistente.







3			3						
c) La mezcla excesivamente rica creará temperaturas mayores de la cabeza de cilindro y podría causar detonación.									

543	S	1							
9.- La humedad relativa puede incrementarse:									
1	*		1						
a) Por una baja de la temperatura ambiente o por un incremento de la cantidad de humedad en el aire.									
2			2						
b) Por la presión.									
3			3						
c) Por incremento de viento por encima de 15 nudos.									

544	S	1							
9.- Para salir de un viraje en un rumbo deseado, un punto correcto de anticipación en el ángulo de inclinación lateral sería de :									
1			1						
a) La mitad del ángulo									
2			2						
b) El doble del ángulo									
3	*		3						
c) La tercera parte del ángulo									

545	S	1							
9.-Un faro de aeródromo es un faro aeronáutico destinado a indicar la posición de un aeródromo desde el aire. Consta de una luz de color (no es blanca) y transmite en código Morse las tres letras que lo identifican.									
1			1						
a) Verdadero.									
2	*		2						
b) Falso.									

546	S	1							
9) Los comandantes de las aeronaves:									
1	*		1						
a) Están obligados a prestar socorro a aeronaves en peligro en la medida de sus posibilidades.									
2			2						
b) Están obligados en todos los casos sin excepciones.									
3			3						
c) No están obligados en ninguna circunstancia.									

547	S	1							
90.- ¿Cuáles son las características del aire estable?									
1			1						
a) Buena visibilidad; precipitación estable; nubes estratos.									
2	*		2						
b) Poca visibilidad; precipitación estable; nubes estratos.									
3			3						
c) Poca visibilidad; precipitación intermitente; nubes cúmulos.									

548	S	1							
91.- ¿Cuál de las siguientes opciones es una de las características del aire estable?									
1	*		1						
a) Nubes estratiformes.									
2			2						
b) Nubes cúmulos, con buen tiempo.									
3			3						
c) La temperatura desciende rápidamente con la altura.									

549	S	1							
92.- Una masa de aire inestable y húmedo se caracteriza por:									
1			1						
a) poca visibilidad y aire suave.									
2	*		2						
b) nubes cumuliformes y turbonada.									
3			3						
c) nubes estratiformes y precipitación constante.									

550	S	1							
93.- Cuando una masa de aire es estable, ¿cuál de las siguientes condiciones es más probable que exista?									
1			1						
a) Gran cantidad de nubes de desarrollo vertical y cumulonimbos.									
2			2						
b) Turbulencia moderada a severa en los niveles más bajos.									





3	*	3		
c) Humo, polvo, bruma, etc., concentrados en los niveles más bajos, lo cual causa poca visibilidad.				

551	S	1					
94.- ¿Cuál de las siguientes opciones es una característica de una masa de aire estable?							
1		1					
a) Nubes cumuliformes.							
2		2					
b) Excelente visibilidad.							
3	*	3					
c) Visibilidad reducida.							

552	S	1					
95.- ¿Cuál de las siguientes opciones es una característica típica de una masa de aire estable?							
1		1					
a) Nubes cumuliformes.							
2		2					
b) Chubascos.							
3	*	3					
c) Precipitación constante.							

553	S	1					
97.- ¿Cómo proceden las masas de aire en el frente frío?							
1		1					
a) La masa cálida ataca a la fría entrando por debajo en forma de cuña.							
2		2					
b) La masa cálida ataca a la fría ascendiendo sobre la misma.							
3	*	3					
c) La masa fría ataca a la cálida entrando por debajo en forma de cuña.							

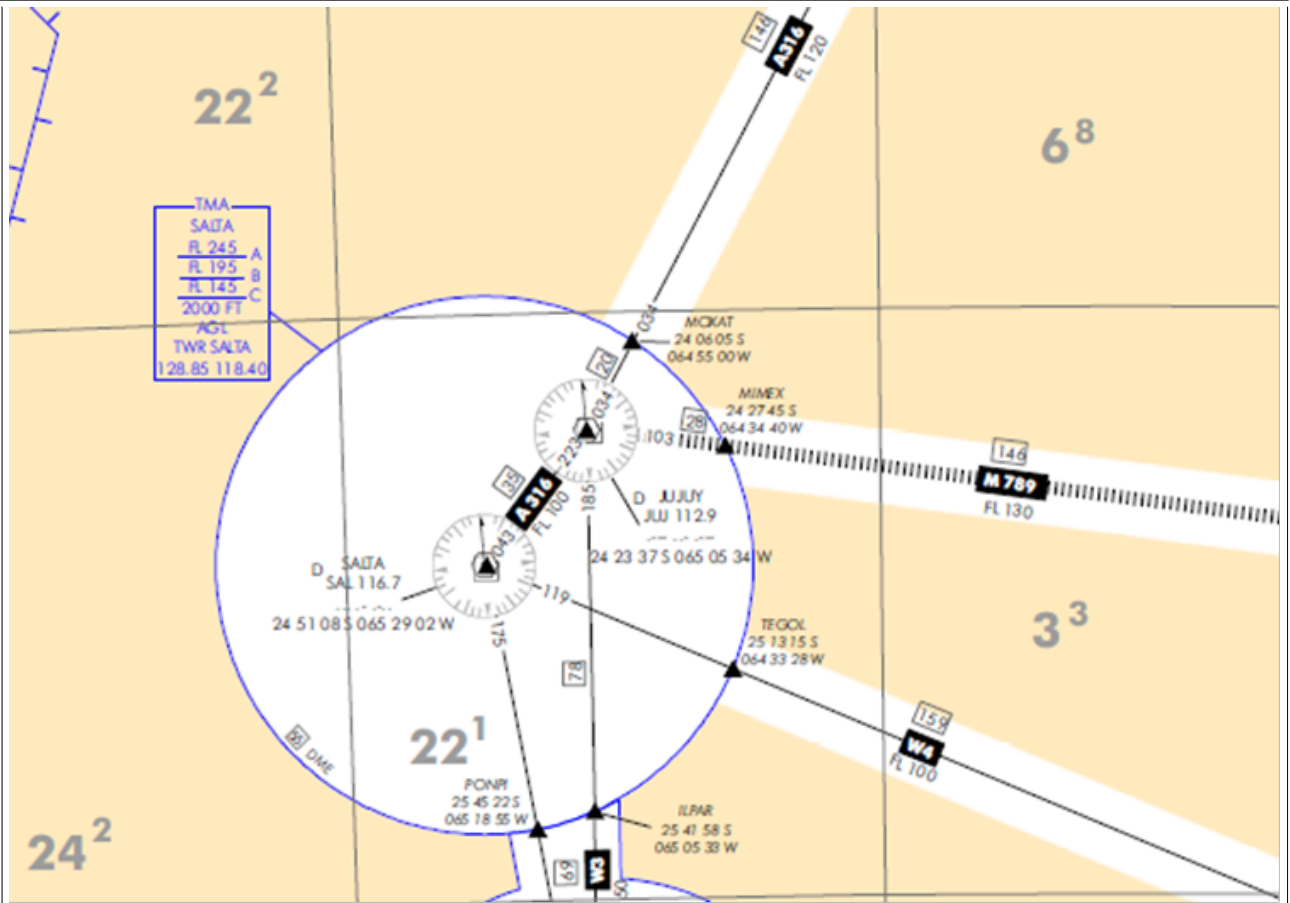
554	S	1					
98.- ¿Cuál de las siguientes opciones expresa las características de una masa de aire frío que se mueve sobre una superficie cálida?							
1		1					
a) Nubes cumuliformes, turbulencia y poca visibilidad.							
2	*	2					
b) Nubes cumuliformes, turbulencia y buena visibilidad.							
3		3					
c) Nubes estratiformes, aire suave y poca visibilidad.							

555	S	1					
99.- Las condiciones necesarias para la formación de nubes cumulonimbus son una acción de elevación y:							
1		1					
a) aire inestable y seco.							
2		2					
b) aire estable y húmedo.							
3	*	3					
c) aire inestable y húmedo.							

556	S	1					
A qué se denomina deriva?							
1	*						
a) Diferencia entre el rumbo y la ruta por acción del viento.							
2		1					
b) Diferencia angular entre el norte geográfico y el magnético.							
3		2					
c) Diferencia angular entre el norte magnético y el norte de la brújula.							

557	S	1					
Antes de iniciar el curso de piloto privado, si el alumno es mayor de edad, o sea de 21 años, debe presentar al instructor una autorización de sus padres, tutores o responsables:							
1		1					
a) Verdadero							
2	*	2					
b) Falso.							

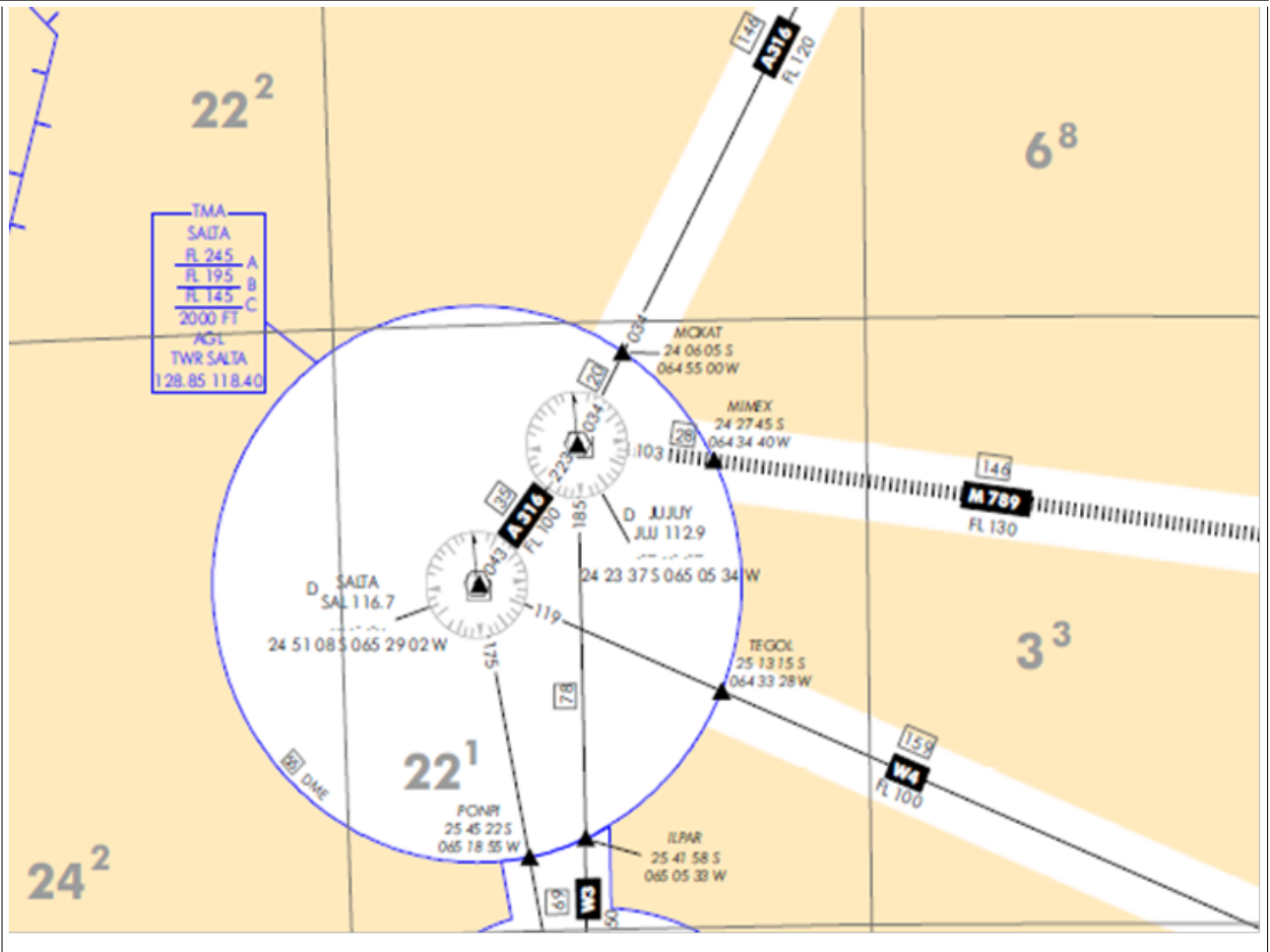
558	S	1					
Cartograf.- Para alcanzar el nivel mínimo de aerovia de la A316 a 55 Millas del VOR SAL. en 116.7 se debera:							



1		1					
a) Alejarse por el Radial R034 del VOR Sal.en FL 100 o superior, ingresar por el R243 VOR Jujuy en 112.9, Bloqueo y Alejamiento por el R043 hasta el punto MOKAT							
2	*	2					
b) Alejarse por el Radial R043 del VOR Sal.en FL 100 o superior, ingresar por el R223 VOR Jujuy en 112.9, Bloqueo y Alejamiento por el R034 hasta el punto MOKAT							
3		3					
c) Alejarse por el Radial R043 del VOR Sal.en FL 2000 AGL ,ingresar por el R223 VOR Jujuy en 112.9, Bloqueo y Alejamiento por el R034 hasta el punto MIMEX.							

559 S 1 CARTPC: El TMA Salta se clasifica en su espacio hasta el FL ( nivel de vuelo ).





560	S	1								
CRM . En un mensaje, la retroalimentación, le permite al emisor:										
1	*	1								
a. verificar la correcta recepción del mensaje										
2		2								
b.-comunicarse con el receptor										
3		3								
c.- no es relevante										

561	S	1								
CRM 2.Para que la comunicación sea eficiente, el lenguaje utilizado debe ser:										
1	*	1								
a.- Comun al emisor y receptor										
2		2								
b) El utilizado de forma adecuada solo por el emisor										
3		3								
c) No es relevante siempre que la la fluidez de la conversación sea sobre el tema.										

562	S	1								
CRM Un buen lider, para ser efectivo debera reunir condiciones de										
1		1								
a.-Autoritario, tenaz, rigido										
2		2								
b) Democrático-servicial-amable-proactivo										
3		3								
c) Aseritivo-democratico-proactivo-flexible										









b) El solapamiento de dos señales de 90 y 150 Hz, respectivamente.

3      3

c) La utilización de las microondas en la banda de 5000 MHz.

571    S    1

El principio de funcionamiento del VOR se basa en:

1      1

a) La recepción de dos modulaciones (fase de referencia y fase variable).

2      \*    2

b) La diferencia de fase de dos modulaciones, medidas en grados, respecto al Norte magnético.

3      3

c) La utilización del principio interrogador / respondedor

572    S    1

El receptor del ADF trabaja en las bandas de radiofrecuencias de LF y MF. ¿Cuál es el rango de operación de este equipo de navegación?

1      1

a) 30 a 189 KHz.

2      2

b) 1750 a 3000 KHz.

3      \*    3

c) 190 a 1750 KHz

573    S    1

El sistema de navegación GPS, puede ser degradando intencionalmente en su exactitud.

1      \*    1

a) Verdadero.

2      2

b) Falso.

574    S    1

El sobre-aprendizaje se entiende que es el estudio continuo de una habilidad después de aptitud inicial que se ha logrado. En algunos casos, el sobre-aprendizaje de conocimientos tiene la ventaja de que la aplicación del conocimiento resulta más ágil y eficiente. En otros casos, el desarrollo de rutinas automatizadas puede conducir a problemas como un procedimiento de lista de chequeo se pueda volver tan automático que al recitar puntos de la lista pueda quedar desacoplada de los pensamientos y las acciones de los puntos de la lista.

1      1

a) El sobre-aprendizaje de conocimientos tiene la ventaja de que la aplicación del conocimiento resulta más ágil y eficiente en todos los casos.

2      2

b) Un procedimiento de lista de chequeo debe ser automático siempre.

3      \*    3

c) Se debe tener en cuenta de parte del instructor que el sobre-aprendizaje no se torne en una automatización de procedimientos sin tener en cuenta el razonamiento de los mismos.

575    S    1

El tránsito de aeronaves por el territorio argentino es:

1      1

a) Restringido sólo a quienes tienen permiso previo.

2      2

b) Prohibido, salvo orden directa de la Autoridad Aeronautica.

3      \*    3

c) Libre, salvo cuando se halla limitado por seguridad nacional, interés público o defensa.

576    S    1

En el caso de una navegación electrónica el cálculo de posición se basa en datos obtenidos a partir de ondas electromagnéticas radiadas desde tierra, por lo tanto no es necesario conocer la posición previa de la aeronave.

1      \*    1

a) Verdadero.

2      2

b) Falso.

577    S    1

En la figura numero 4 el indicador de giros y ladeos nos indica que la aeronave se encuentra en:





1		1					
	a) en un giro coordinado						
2	*	2					
	b) en un viraje suave coordinado por derecha						
3		3					
	c) en vuelo recto y nivelado						

578	S	1					
En las aproximaciones de precisión, la Altitud / Altura de Decisión (DA/DH) es mucho menor que la Mínima Altura /Altitud de Descenso (MDH/MDA)							
1	*	1					
a) Verdadero.							
2		2					
b) Falso.							

579	S	1					
En las IAC's la sección de Mínimas contiene las restricciones correspondientes a la visibilidad presente y el funcionamiento del equipo de tierra. Estas mínimas son RESTRICTIVAS ...							
1		1					
a) Que el piloto puede acatar durante la aproximación.							
2		2					
b) Que el piloto debería acatar durante la aproximación.							
3	*	3					
c) Que el piloto debe acatar durante la aproximación.							

580	S	1					
En una navegación efectuada por el método a la estima, la posición de la aeronave se determina por referencia del instrumental de abordó							
1		1					
a) Verdadero.							
2	*	2					
b) Falso.							

581	S	1					
En una tripulación, el liderazgo							
1		1					
a.-Debe ser utilizado solo por el comandante							
2	*	2					
b.-Debe ser un utilizado por todos los miembros de la tripulacion, para manejar correctamente las situaciones.							
3		3					
c.- no es relevante							

582	S	1					
f.ch.14 El aspirante a rendir una licencia deberá: Tener conocimiento que será sometido a un examen teórico de conocimientos conforme al curso que ha desarrollado.Poseer el Libro de Vuelo actualizado y la certificación por el Instructor de Vuelo actuante que tiene la experiencia requerida por estas regulaciones para tal examen.							
1	*	1					





	a) Verdadero
2	2
	b) Falso

583	S	1					
f.ch.14 El aspirante a rendir una licencia deberá: Tener conocimiento que será sometido a un examen teórico de conocimientos conforme al curso que ha desarrollado. Poseer el Libro de Vuelo actualizado y la certificación por el Instructor de Vuelo actuante que tiene la experiencia requerida por estas regulaciones para tal examen.							
1	*	1					
a) Verdadero							
2		2					
b) Falso							

584	S	1					
f.ch.14 En los procedimientos generales el examen de vuelo consistirá en:							
1	*	1					
a) La ejecución de las maniobras especificadas en el área de operaciones requeridas por la licencia, certificado de competencia o habilitación. Demostrar dominio y seguridad en la ejecución de las maniobras a realizar.							
2		2					
b) La ejecución de las maniobras generales por la licencia, Sin necesidad de demostrar dominio y seguridad en la ejecución de las maniobras a realizar.							
3		3					
c) Tal prueba consistirá en la demostración ante el instructor de la escuela de la habilidad en la ejecución de las maniobras y procedimientos establecidos para esa licencia, certificado de competencia o habilitación							

585	S	1					
f.ch.14 La Resolución ANAC N° 996/2013 la cual modifica la Sección 61.39 (b), Subparte A de la Parte 61 de las Regulaciones Argentinas de Aviación Civil (RACC), agregándose como uno de los requisitos para el examen de vuelo, lo siguiente: En caso de tratarse del solicitante de un certificado de Idoneidad Aeronáutica cuyos requisitos para la obtención requiera de experiencia en vuelo solo, deberá completar la misma mediante TRES (3) despegues y TRES (3) aterrizajes como único ocupante de la aeronave, en presencia del Inspector asignado para su examen.							
1	*						
a) Verdadero							
2		1					
b) Falso							

586	S	1					
f.ch.14 La Resolución ANAC N° 996/2013 la cual modifica la Sección 61.39 (b), Subparte A de la Parte 61 de las Regulaciones Argentinas de Aviación Civil (RACC), agregándose como uno de los requisitos para el examen de vuelo, lo siguiente: En caso de tratarse del solicitante de un certificado de Idoneidad Aeronáutica cuyos requisitos para la obtención requiera de experiencia en vuelo solo, deberá completar la misma mediante TRES (3) despegues y TRES (3) aterrizajes como único ocupante de la aeronave, en presencia del Inspector asignado para su examen. Para todas las licencias de vuelo							
1	*	1					
a) Verdadero							
2		2					
b) Falso							

587	S	1					
F.ch.14 Ningún alumno piloto podrá volar solo en una aeronave, a menos que entre los requerimientos haya cumplido:							
1		1					
a) Haya cumplido satisfactoriamente con las exigencias de conocimientos teóricos Aeronáuticos,							
2	*	2					
b) Adquirido conocimientos teóricos Aeronáuticos mediante un examen escrito y de manera satisfactoria ante su instructor de vuelo sus conocimientos relacionados con las condiciones, requerimientos y limitaciones establecidas en la Parte 61 de las RAAC para la licencia que desea obtener.							
3		3					
c) Ninguna pregunta es correcta							

588	S	1					
F.CH.14 Para obtener una autorización para vuelo solo de alumno piloto, toda persona deberá: Tener 16 años y 9 meses de edad para la obtención de la autorización para vuelo solo de alumno piloto privado de avión, helicóptero, giroplano y aeróstato (globo libre). En el caso que el alumno sea menor de edad se requerirá:							
1	*	1					
a) mediante documento legal, constancia de emancipación o la autorización de los padres o tutor acreditado, con la firma certificada ante Escribano Público o Juez de Paz.							
2		2					
b) mediante la autorización de los padres o tutor acreditado, ante Escribano Público o Juez de Paz.							
3		3					
c) Con la firma certificada ante Escribano Público o Juez de Paz del jefe de aerodromo.							

589	S	1					
-----	---	---	--	--	--	--	--





F.ch.14 Para todas las categorías de aeronaves: Todo alumno piloto deberá haber recibido instrucción previo al vuelo solo, entre otros, por lo menos sobre:

1      1

a) Legislación y documentación

2      2

b) Ninguna opción es correcta

3      \*      3

c) Preparación previa al vuelo; Procedimientos previos al vuelo; Operaciones en el aeródromo; pérdidas; Procedimientos post-vuelo.

590 S 1

f.ch.14. Las certificaciones de la horas de vuelo deberán ser realizadas conforme al siguiente detalle En aquellos lugares que no se encuentre presente la autoridad aeronáutica la actividad de vuelo deberá ser certificada:

1      \*      1

a) Al regreso del vuelo por la autoridad aeronáutica del aeropuerto o aeródromo de salida (presentado los libros historiales de planeador y motor de la aeronave utilizada, con los datos completos en su totalidad y sin comillas, donde esté registrado el vuelo, para la comprobación y posterior certificación).

2      2

b) Al regreso del vuelo por la autoridad aeronáutica del aeropuerto o aeródromo de salida con el plan de vuelo como documento probatorio.

3      3

c) En el aeródromo de salida (donde esté registrado el vuelo, para la comprobación y posterior certificación) para ser aprobado por el jefe de Aeropuerto.

591 S 1

f.ch.14. Para rendir un examen de vuelo para la obtención de una licencia, certificado de competencia de piloto, habilitación de vuelo por instrumentos, de clase, de tipo de aeronave o cualquier otra habilitación establecida en esta Parte, se deberá:

1      \*      1

a) El Instructor de Vuelo garantizará mediante un examen de vuelo completo (pre inspección) la pericia y conocimientos del solicitante, todo ello dentro de los 90 días precedentes a la fecha del examen por parte de la autoridad aeronáutica competente.

2      1

b) El Instructor de Vuelo garantizará mediante un examen de vuelo completo (pre inspección) la pericia y conocimientos del solicitante, todo ello dentro de los 180 días dentro de lo posible a la fecha del examen por parte de la autoridad aeronáutica competente.

3      2

c) El Instructor de Vuelo garantizará mediante un examen teórico los conocimientos del solicitante, todo ello dentro de los 90 días precedentes a la fecha del examen por parte de la autoridad aeronáutica competente.

592 S 1

f.ch.14. Para rendir un examen de vuelo para la obtención de una licencia, certificado de competencia de piloto, habilitación de vuelo por instrumentos, de clase, de tipo de aeronave o cualquier otra habilitación establecida en esta Parte, se deberá:

1      \*      1

a) El Instructor de Vuelo garantizará mediante un examen de vuelo completo (pre inspección) la pericia y conocimientos del solicitante, todo ello dentro de los 90 días precedentes a la fecha del examen por parte de la autoridad aeronáutica competente.

2      2

b) El Instructor de Vuelo garantizará mediante un examen de vuelo completo (pre inspección) la pericia y conocimientos del solicitante, todo ello dentro de los 180 días dentro de lo posible a la fecha del examen por parte de la autoridad aeronáutica competente.

3      3

c) El Instructor de Vuelo garantizará mediante un examen teórico los conocimientos del solicitante, todo ello dentro de los 90 días precedentes a la fecha del examen por parte de la autoridad aeronáutica competente.

593 S 1

F6) Usted debe realizar un vuelo entre el punto A y el Punto B, por lo tanto sitúa los mismos en una carta visual, traza su ruta sobre la misma y determina el rumbo geográfico 295° (TH = 295°). Si la declinación publicada en la carta es 15° W ¿cuál será el rumbo magnético ó MH?

1      \*      1

c) 310°.

2      2

a) 280°.

3      3

b) 305°.

594 S 1

F9).El Indicador de Temperatura de Cabeza de Cilindros (CHT) indica la temperatura del motor, que es medida en (dependiendo del tipo de motor):

1      \*      1

d) El cilindro más caliente (lineal) o el más crítico (estrella).

2      2

a) El cilindro más cercano a las tomas de refrigeración (lineal) ó en los inferiores (estrella).

3      3

b) El cilindro más próximo al indicador (cualquier tipo de motor).

595 S 1

FTP-2 Un aeropuerto de alternativa de despegue es requerido cuando:

1      \*      1

c) cuando las condiciones están por debajo de los mínimos establecidos para el aterrizaje del aeropuerto de despegue.





2										
a) cuando el pronóstico de destino se encuentra en condiciones marginales.										
3										
b) cuando el tiempo pronosticado para el aterrizaje se encuentra por debajo o sobre los mínimos establecidos.										

596 S 1

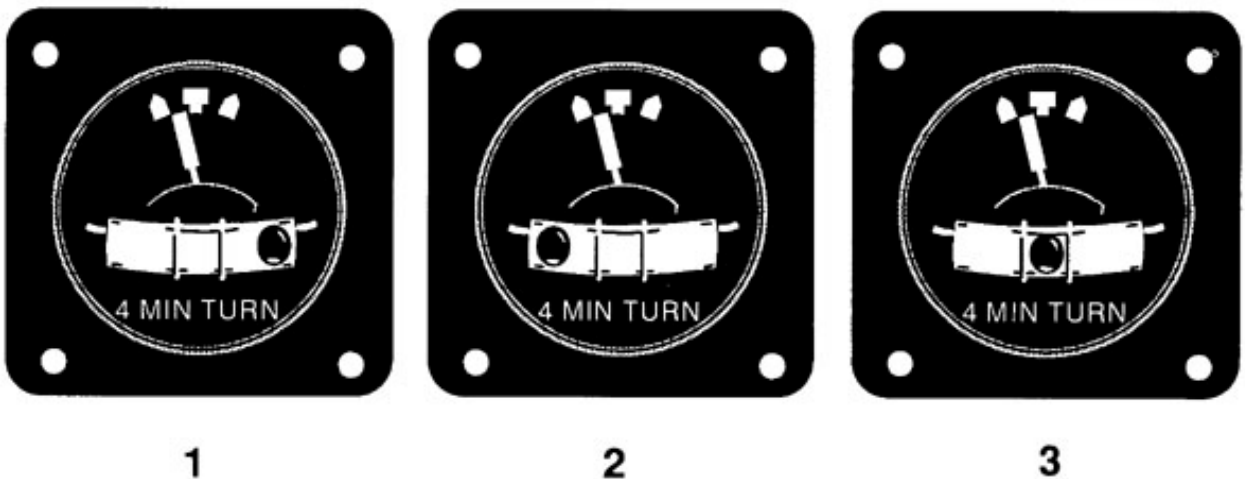
Instru V: La lectura del instrumento indica



1			1							
a) Presion y Temperatura dentro del parametro normal.										
2	*		2							
b) alta temperatura y baja presión										
3			3							
c) Alta presión y temperatura normal										

597 S 1

Instru V. A la cual de las siguientes figuras corresponde un viraje coordinado.



1			1							
a) 1										
2			2							
b) 2										
3	*		3							





c) 3

598 S 1

Instru. v: En vuelo la Lectura del instrumento esta indicando que:



1 \* 1

a) Baja presión de aceite y alta temperatura en relación. lo cual indica una falla en la planta motriz

2 2

b) Baja presión de temperatura y alta temperatura de aceite en relación. lo cual indica una falla en la planta motriz

3 3

c) Presión de aceite y temperatura normal en relación.

599 S 1

INSTRV. A la cual de las siguientes figuras corresponde un viraje coordinado.



1



2



3

1 1

a) 1

2 2

b) 2

3 \* 3

c) 3

600 S 1

IVA La velocidad a la cual comienza el hidroplaneo dinámico dependera de:





1			1							
a) El peso del avión.										
2	*		2							
b) El inflado de los neumáticos.										
3			3							
c) La correcta deflexión de los flaps.										
601	S	1								
IVA ¿Cuál afirmación es la correcta al considerar las fuerzas que actúan sobre una aeronave en vuelo recto y nivelado a velocidad aérea constante?										
1	*		1							
A: El peso siempre actúa en forma vertical hacia el centro de la tierra.										
2			2							
B: El empuje siempre actúa hacia adelante en forma paralela al viento relativo y es mayor a la resistencia.										
3			3							
C: La sustentación siempre actúa en forma perpendicular al eje longitudinal del ala y es mayor al peso.										
602	S	1								
IVA Cuale de los siguientes recursos para la enseñanza contribuyen a dar una mejor clase.										
1	*		1							
a) planificación, demostracion, conclusion										
2			2							
b) Demostracion										
3			3							
c) Demostracion y practica en repeticiones.										
603	S	1								
IVA El diferencial de presion que se forma entre el intrados y el extrados se denomina										
1			1							
a) Centro diferencial de presion										
2			2							
b) Sustentacion										
3			3							
c) Centro de presion										
604	S	1								
IVA El proceso de aprendizaje se define como										
1			1							
a) un conjunto de valores adquiridos por los recursos y experiencia obtenidos.										
2			2							
b) un eslabón en la cadena de la instrucción										
3	*		3							
b) un cambio o modificación en el comportamiento, ese cambio o modificacion conlleva a saber y crear en algo.										
605	S	1								
IVA En el proceso de aprendizaje sera importante determinar las condiciones, términos y resultados que perseguimos en la instrucción, basándose en:										
1	*		1							
a) Comunicación, adecuada y confiable; que permita la correcta transmisión de la información										
2			2							
b) Mantener en forma rigida los dogmas recibidos para brindar asi toda la informacio.										
3			3							
c) Llevar a cabo la planificación con el objetivo de completar la instrucción.										
606	S	1								
IVA F-1 Que accion debe tomar un instructor de vuelo si el alumno no considera importante que debe corregir los errores señalados.										
1			1							
a- Divida en complejas maniobras de vuelo sus próximos temas.										
2			2							
b- Intente comprometer y bajar su autoestima con el objetivo de lograr un Schok en su aprendizaje.										
3	*		3							
C- Elevar el nivel de rendimiento en cada clase o tema de vuelo motivandolo a un mayor esfuerzo.										
607	S	1								
IVA F-2 Que recurso un instructor puede realizar de manera más asertiva para promover un nivel de motivación al alumno piloto.?										
1	*		1							
a) intentando de cada lección una experiencia placentera.										
2			2							
b) elevando los estándares de rendimiento necesarios durante la fase temprana de instrucción.										
3			3							
c) retando dentro de lo posible al estudiante para que pueda satisfacer los objetivos máximos de instrucción posibles de ser establecidos.										
608	S	1								







IVA F.11.13 Como usted debera corregir un rendimiento insatisfactorio debido a un exceso de confianza del estudiante.

1 \* 1

a) planificando y ejecutando en cada leccion un estandar mas alto para compensar el exceso de confianza del alumno.

2 2

b) felicitando al estudiante sólo si el rendimiento es perfecto.

3 3

c) impartiendo una evaluación enfatizada y negativa al final de cada lección.

609 S 1

IVA F.13 ¿Qué medida debera tomar un instructor con un estudiante que le resta importancia a la corrección de errores señalados en clases anteriores ?

1 1

a) planificar dividir las maniobras complejas de vuelo en sus proximos vuelos.

2 2

b) reducir la confianza excesiva del estudiante a fin de minimizar la posibilidad de un accidente.

3 \* 3

c) Planificar y elevar el estándar de rendimiento por cada clase.

610 S 1

IVA f.ch De la siguiente lista de perfiles de alumnos cual es el que genera mayor interferencia en clase.

1 1

a) Autoritario

2 \* 2

b) Sabelotodo

3 3

c) Amistoso

611 S 1

IVA f.ch La alta frecuencia en que un tema es desarrollado por un instructor.

1 1

a) lo exime de la planificación de la clase

2 \* 2

b) Sin importar la cantidad y frecuencia es necesario que planifique las clases con anterioridad para evitar posibles controversias al momento de ejecutarlas.

3 3

c) la frecuencia y continuidad de los temas exime al instructor de la preparacion.

612 S 1

IVA f.ch Las ayudas audiovisuales constituyen para un instructor un medio de ahorrar tiempo y mejorar la calidad de la instrucción.

1 \* 1

a) Verdadero

2 2

b) Falso

613 S 1

IVA F.Ch.14 El estudiante percibe los puntos clave de una maniobra, el instructor explica la relación entre estos y el estudiante encuentra sentido al maniobra obteniendo el:

1 1

a) Instrucción planificada

2 \* 2

b) Conocimiento

3 3

c) Ninguna opción es correcta

614 S 1

IVA F.Ch.14 En relacion a los pasos en el proceso de aprendizaje la repetición constante de la maniobra nos lleva al hábito estos pasos los podemos clasificar como:

1 1

a) Planificacion, desarrollo, conclusion

2 2

b) Maniobra, Metodologia

3 \* 3

c) Percepciones, Habito, Conocimiento

615 S 1

IVA f.ch.14. Para una calidad en la educacion el proceso de adaptacion a la instruccion debe realizarla:

1 \* 1

a) El instructor, debe cerciorarse de adaptar su instrucción a la experiencia del estudiante

2 2

b) El Alumno, debe cerciorarse de adaptar su instrucción a la experiencia del Instructor.

3 3

c) La Autoridad debe cerciorarse de adaptar sus programas a la experiencia del estudiante







c) Se produce cuando, y sólo cuando, los receptores reaccionan con comprensión y cambian su comportamiento en consecuencia.

624	S	1							
La repetición constante, permite a su estudiante acumular percepciones y al agruparlas creando el Conocimiento; al combinarlos en la práctica y desempeño, forman los:									
1			1						
a) Señalan los errores									
2	*		2						
b) Buenos Habitos									
3			3						
c) bagaje de conocimientos									

625	S	1							
La tecnica mas adecuada para detectar otra aeronave en vuelo, en vuelo nocturno sera.									
1			1						
a) Girar la cabeza y mover los ojos en forma agil sobre una region visible.									
2	*		2						
b) Evitar fijar la vision sobre un punto donde se sospecha que una aeronave esta en movimiento.									
3			3						
c) Evitar escaneos por debajo del horizonte para no ser encandilado por las luces de la ciudad.									

626	S	1							
LG ¿El código aeronáutico (LEY 17.285) rige la aeronáutica civil en el territorio de la Republica Argentina, sus aguas jurisdiccionales y el espacio aéreo que los cubre?									
1	*		1						
A) VERDADERO									
2			2						
B) FALSO									

627	S	1							
LG Abordaje aéreo es toda colisión entre dos o más aeronaves en movimiento. La aeronave esta en movimiento:									
1			1						
A) Cuando se encuentre en funcionamiento cualquiera de sus servicios o equipos con tripulación, pasaje o carga a bordo.									
2			2						
B) Cuando se desplaza en la superficie por su propia fuerza motriz o cuando se halla en vuelo.									
3	*		3						
C) A y B son correctas.									

628	S	1							
LG El comandante de la aeronave tiene, durante el viaje:									
1			1						
A) Poder de disciplina sobre la tripulación y autoridad sobre los pasajeros.									
2			2						
B) Velar por la seguridad de los mismos, no pudiendo ausentarse de la aeronave sin tomar las medidas correspondientes para su seguridad.									
3	*		3						
C) A y B son correctas.									

629	S	1							
LG El comandante de una aeronave está obligado a prestar los siguientes socorros:									
1			1						
A) Asistencia a otras aeronaves que se encuentran en situación de peligro o salvamento de personas que se encuentren a bordo de una aeronave en peligro.									
2			2						
B) No habrá obligación de prestar socorro cuando este asegurado en mejores condiciones, o su prestación significase riesgos para las personas a bordo, o no hubiese posibilidad de prestar socorro útil.									
3	*		3						
C) A y B son correctas.									

630	S	1							
LG El comandante tiene la obligación de asegurarse, antes de la partida, de la eficiencia de la aeronave y de las condiciones atmosféricas de navegabilidad. Teniendo el derecho de negarse a partir si juzgara que cualquiera de ellas no ofrecen la seguridad necesaria para un normal.									
1	*		1						
A) VERDADERO									
2			2						
B) FALSO									

631	S	1							
LG Las personas que realicen funciones aeronáuticas a bordo de aeronaves de matricula argentina, así como las que desempeñen en funciones en la superficie, deben poseer la certificación de su idoneidad expedida por la autoridad aeronáutica.									
1	*		1						
A) VERDADERO									





2      2

B) FALSO

632 S 1

LG Ninguna aeronave volara sin estar provista de certificados de matriculación y aeronavegabilidad y de los libros de abordaje que establezca la reglamentación respectiva.

1      \*      1

A) VERDADERO

2      2

B) FALSO

633 S 1

LG Según lo indicado en el Código Aeronáutico, completar la siguiente definición. Las aeronaves deben estar equipadas con aparatos radioeléctricos para comunicación y estos poseer licencia expedida por la autoridad competente; y

1      \*      1

A) La autoridad aeronáutica determinara que aeronaves podrán ser exceptuadas de poseer dicho equipo.

2      2

B) La autoridad aeronáutica determinara que aeronaves no podrán ser exceptuadas de poseer dicho equipo.

3      3

C) La autoridad aeronáutica indica que todas las aeronaves deben poseer dicho equipo.

634 S 1

LG Según lo indicado en el Código Aeronáutico, completar la siguiente definición. Las infracciones a las disposiciones del código aeronáutico, las leyes de política aérea y sus reglamentaciones, y demás normas que dicte la autoridad aeronáutica que no importen delito, serán determinadas por el poder ejecutivo nacional y sancionadas con APERCIBIMIENTO O MULTA:

1      1

A) Inhabilitación temporaria de hasta (4) años o definitiva, de las facultades conferidas por los certificados de idoneidad aeronáutica.

2      2

B) Para titulares de certificados de idoneidad para el ejercicio de funciones aeronáuticas hasta la suma de cuatro millones de pesos (\$4.000.000).

3      \*      3

C) A y B son correctas.

635 S 1

LG Son aeropuertos aquellos aeródromos públicos que cuentan con servicios o intensidad de movimientos aéreos que justifiquen tal denominación. Aquellos aeródromos públicos o aeropuertos destinados a la operación de aeronaves provenientes del o con destino extranjero deben poseer:

1      1

A) Servicios de sanidad y control policial.

2      2

B) Servicios de sanidad, aduana y otros.

3      \*      3

C) Servicio de sanidad, aduana, migraciones y otros.

636 S 1

Los planos de obstáculos de aeródromo OACI, tipo A (limitaciones de utilización) contienen información detallada sobre los obstáculos en las áreas de trayectoria de vuelo de los aeródromos, mostrados en planta y vista de perfil.

1      \*      1

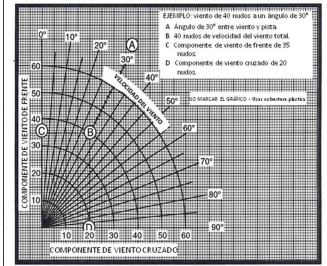
a) Verdadero.

2      2

b) Falso.

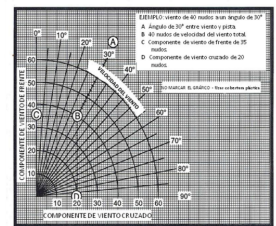
637 S 1





1		1			
a) 20 Kt de viento de frente y 15 Kt de cruzado.					
2		2			
b) 16 Kt de viento de frente y 10 Kt de viento cruzado.					
3	*	3			
c) 16Kt de viento cruzado y 10 Kt de frente.					

638 S 1



1		1			
a) 16 kt de viento cruzado y 9 Kt de viento de frente					
2	*	2			
b) 9 Kt de viento cruzado y 16 Kt de viento de frente.					
3		3			
c) 19 Kt de viento cruzado y 16 Kt de viento de frente.					

639 S 1

Para alcanzar una mejor calidad en la instrucción, deberá cerciorarse de adaptar su instrucción a la experiencia del estudiante y así lograr un canal de comunicación efectivo.

1	*	1			
a) Verdadero					
2		2			
b) Falso					

640 S 1

Para conseguir un alcance máximo, ¿un avión debe volar la máxima distancia posible con el combustible disponible?

1	*	1			
a) Verdadero.					
2		2			
b) Falso.					

641 S 1

Para el llenado de un Plan de Vuelo (FPL) y las referencias a horas de estima de arribo a un punto (ETA) o partida (ETD), ¿cómo se refieren las horas?.

1		1			
a) Hora Local (LT).					
2	*	2			
b) Tiempo Universal Coordinado (UTC).					
3		3			
c) Tiempo Civil (TC)					

NAV: Sobre el siguiente gráfico calcular la componente para el despegue con viento a 60° de 18 Kt de intensidad.

642 S 1

NAV: Sobre el siguiente gráfico calcular la componente para el despegue con viento a 25° de 18 Kt de intensidad. Para obtener alcance máximo el piloto debe reducir la potencia y la velocidad a medida que se consume combustible

1	*	1			
a) Verdadero.					
2		2			
b) Falso.					

643 S 1





Para obtener una autorización para vuelo solo de alumno piloto, toda persona deberá:  
 Tener 16 años y 9 meses de edad para la obtención de la autorización para vuelo solo de alumno piloto  
 privado de avión, helicóptero, giroplano y aeróstato (globo libre). En el caso que el alumno sea menor de edad se requerirá:

- |  |   |   |  |  |
|--|---|---|--|--|
| 1  | * | 1 |  |  |
| a) mediante documento legal, constancia de emancipación o la autorización de los padres o tutor acreditado, con la firma certificada ante Escribano Público o Juez de Paz. |   |   |  |  |
| 2  |   | 2 |  |  |
| b) mediante la autorización de los padres o tutor acreditado, ante Escribano Público o Juez de Paz.  |   |   |  |  |
| 3  |   | 3 |  |  |
| c) con la firma certificada ante Escribano Público o Juez de Paz del jefe de aerodromo.  |   |   |  |  |

- |   |   |   |  |  |  |  |
|---|---|---|--|--|--|--|
| 644   | S | 1 |  |  |  |  |
| PC -En zonas próximas al litoral marítimo, el calentamiento solar suele producir nubes de tormenta de origen convectivo generalmente por: |   |   |  |  |  |  |
| 1   |   | 1 |  |  |  |  |
| a) Mañana   |   |   |  |  |  |  |
| 2   |   | 2 |  |  |  |  |
| b) Noche  |   |   |  |  |  |  |
| 3   | * | 3 |  |  |  |  |
| c) Tarde  |   |   |  |  |  |  |

- |   |   |   |  |  |  |  |
|---|---|---|--|--|--|--|
| 645   | S | 1 |  |  |  |  |
| PC 3) Si volamos un nivel de vuelo determinado (p.e. FL 050) y volamos en una zona de baja pre-sión o de aire frío, la altura real de vuelo es superior a la indicada |   |   |  |  |  |  |
| 1   |   | 1 |  |  |  |  |
| a) Verdadero  |   |   |  |  |  |  |
| 2   | * | 2 |  |  |  |  |
| b) Falso  |   |   |  |  |  |  |

- |  |   |   |  |  |  |  |
|--|---|---|--|--|--|--|
| 646  | S | 1 |  |  |  |  |
| Pc 5) Las causas de la formación de nubes se deben a los siguientes procesos:                          |   |   |  |  |  |  |
| 1  | * | 1 |  |  |  |  |
| a) Convección vertical, Ascenso por pendiente, Enfriamiento por contacto con superficie fría.          |   |   |  |  |  |  |
| 2  |   | 2 |  |  |  |  |
| B) Convección vertical, descenso, Calentamiento por contacto con superficie fría.                      |   |   |  |  |  |  |
| 3  |   | 3 |  |  |  |  |
| c) Ascenso vertical, Ascenso por pendiente, Enfriamiento por advección y contacto con superficie fría. |   |   |  |  |  |  |

- |  |   |   |  |  |  |  |
|--|---|---|--|--|--|--|
| 647  | S | 1 |  |  |  |  |
| pc 7) La característica sobresaliente de la etapa de desarrollo de las tormentas es que prevalecen solamente corrientes ascendentes dentro de la nube: |   |   |  |  |  |  |
| 1  | * | 1 |  |  |  |  |
| a) Verdadero   |   |   |  |  |  |  |
| 2  |   | 2 |  |  |  |  |
| b) Falso   |   |   |  |  |  |  |

- |   |   |   |  |  |  |  |
|---|---|---|--|--|--|--|
| 648   | S | 1 |  |  |  |  |
| PC asegurarse de llevar a bordo de la aeronave las cartas de ruta y aproximación es responsabilidad de: |   |   |  |  |  |  |
| 1   |   | 1 |  |  |  |  |
| a) El despachante de Aeronaves  |   |   |  |  |  |  |
| 2   |   | 2 |  |  |  |  |
| b) El explotador  |   |   |  |  |  |  |
| 3   | * | 3 |  |  |  |  |
| c) el Comandante de la aeronave   |   |   |  |  |  |  |

- |   |   |   |  |  |  |  |
|---|---|---|--|--|--|--|
| 649   | S | 1 |  |  |  |  |
| PC De las opciones señalar la decodificación correcta :METAR SABE 311900Z 34009KT 9999 FEW025 32/23 Q1004 =   |   |   |  |  |  |  |
| 1   |   | 1 |  |  |  |  |
| a) Aeroparque Jorge Newbery / día 31-9 hrs /viento 040 9 Kt /Visibilidad limitada-/ Nubosidad a 2500 Mtrs/ 32 grados C, Punto de Rocio 23 grados/Presión al nivel del mar 1004      |   |   |  |  |  |  |
| 2   | * | 2 |  |  |  |  |
| b) Aeroparque Jorge Newbery / día 31-9 hrs /viento 340 9 Kt /Visibilidad ilimitada-/ Nubosidad a 2500 Pies/ 32 grados C, Punto de Rocio 23 grados Presión al nivel del mar 1004     |   |   |  |  |  |  |
| 3   |   | 3 |  |  |  |  |
| c) Aeroparque Jorge Newbery / día 31-9 hrs Local /viento 340 9 Kt /Visibilidad Reducida/ Nubosidad a 2500 Pies/ 32 grados C, Punto de Rocio 23 grados Presión al nivel del mar 1004 |   |   |  |  |  |  |

- |   |   |   |  |  |  |  |
|---|---|---|--|--|--|--|
| 650   | S | 1 |  |  |  |  |
| PC El Indicador de senda de planeo PAPI usa luces instaladas, estas indican que si la aproximación esta dentro de la senda de planeo (on glide) en la siguiente combinación de luces recibirá desde la cabina la confirmación con : |   |   |  |  |  |  |





1		1					
a) Cuatro luces blancas							
2		2					
b) Dos luces Blancas							
3	*	3					
c) Dos luces Rojas y Dos luces Blancas							

651	S	1					
PC El piloto estará mas vulnerable a la desorientación espacial cuando:							
1		1					
a) Cuando ignore las sensaciones del oído medio							
2		2					
b) Cuando mueva lentamente los ojos para revisar los instrumentos de vuelo.							
3	*	3					
c) Cuando use las sensaciones de su cuerpo para interpretar la actitud de vuelo							

652	S	1					
PC Que el aeropuerto reporte condiciones de viento de mas de una direccion en diferentes intensidades es señal que:							
1		1					
a) vientos leves y variables							
2		2					
b) Un frente cálido esta por pasar							
3		3					
c) Se esperan cortantes de viento en la aproximacion y aterrizaje							

653	S	1					
PC- Seria prioritario dar aviso al servicio de transito aéreo del mínimo nivel de combustible.							
1		1					
a) Cuando el nivel de combustible es el mínimo requerido para el vuelo IFR							
2		2					
b) Cuando el combustible remanente exige una inmediata separacion y prioridad en el aterrizaje							
3	*	3					
c) Cuando el nivel de combustible remanente predice un retraso en el procedimiento de aproximacion y aterrizaje							

654	S	1					
PC-Cuando en una tormenta se forma el típico yunque, se puede decir que la tormenta está en su fase de disipación:							
1	*	1					
a) Verdadero							
2		2					
b) Falso							

655	S	1					
PC-Cuando en una tormenta se forma el típico yunque, se puede decir que la tormenta está en su fase de:							
1	*	1					
a) Disipación							
2		2					
b) Desarrollo							
3		3					
c) Tormenta							

656	S	1					
PC-El pasaje de una tormenta eléctrica origina variaciones bruscas y marcadas en la presión ob-servada en la superficie. La secuencia característica es:							
1		1					
a) Descenso lento en la aproximación. Alza brusca con la lluvia. Regreso gradual al valor.							
2		2					
b) Descenso brusco en la aproximación. Alza lenta con la lluvia. Regreso gradual al valor.							
3	*	3					
c) Descenso brusco en la aproximación. Alza brusca con la lluvia. Regreso gradual al valor							

657	S	1					
PC-Los efectos del hielo sobre las aeronaves se pueden resumir en:							
1		1					
a) Disminución de la sustentación; Aumento en la tracción; Aumento de la Resistencia; Aumento del peso de la aeronave.							
2		2					
b) Disminución de la sustentación; Disminución de la tracción; Disminucion de la Resistencia; Aumento del peso de la aeronave.							
3	*	3					
c) Disminución de la sustentación; Disminución de la tracción; Aumento de la Resistencia; Aumento del peso de la aeronave.							

658	S	1					
PC-Un frente frío es un fenómeno que se desplaza más lento que un frente caliente.							
1							





								a) Verdadero
2	*	1						
								b) Falso

659	S	1							
PC: Cual de los siguientes mensajes codificados corresponde al METAR de Comodoro Rivadavia indicando vientos del sector noroeste con rafagas que llegan a los 30 KT y 17 grados de temperatura									
1	*	1							
a) METAR SAWU 011300Z 27025KT CAVOK 15/M00 Q0990 =									
2		2							
b) METAR SAWE 011400Z 32005KT 9999 SCT012 SCT040 12/06 Q0989 =									
3	*	3							
c) METAR SAVC 011500Z 29019G30KT CAVOK 17/01 Q0999									

660	S	1							
PC.2) Si volamos un nivel de vuelo determinado (p.e. FL 040) y volamos en una zona de alta presión o de aire caliente, la altura real de vuelo es superior a la indicada									
1	*	1							
a) Verdadero									
2		2							
b) Falso									

661	S	1							
PC.VI 1. Sobre la carta de aproximación SAZM la frecuencia de ILS esta designada como:									







TMA (RADAR)	124.40	MAR DEL PLATA
AUXILIAR	120.50	
APP/TWR	118.75	
AUXILIAR	118.20	
EMERGENCIA	121.50	

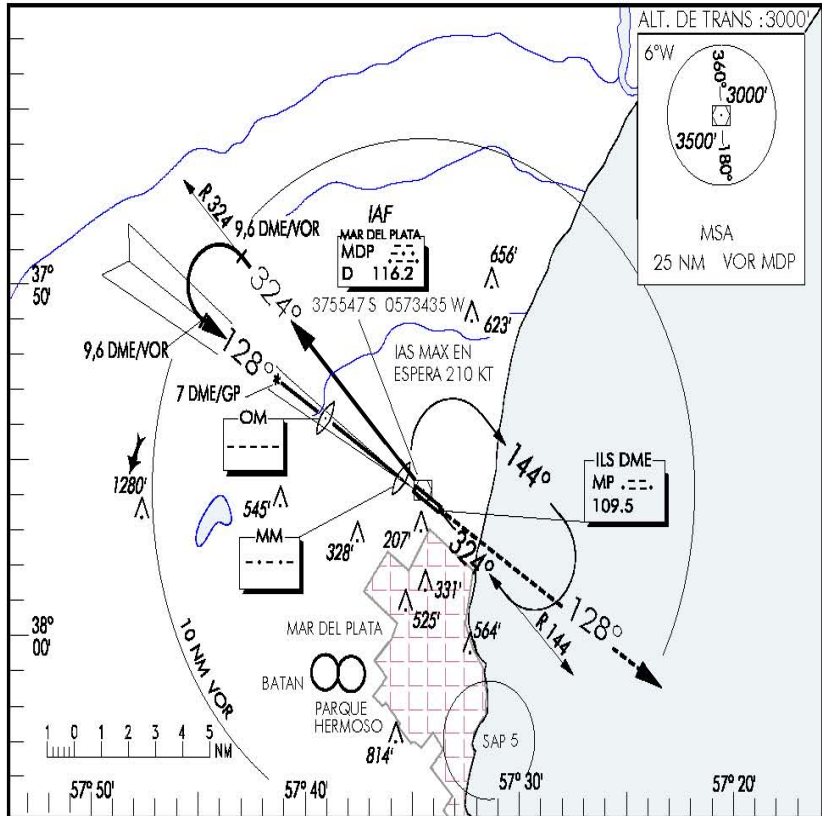
MAR DEL PLATA / ASTOR PIAZZOLLA (SAZM)

BUENOS AIRES

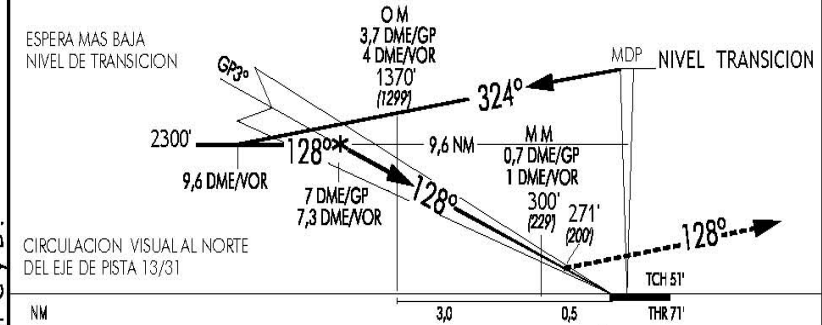
IAC Nº1 VOR - ILS DME PISTA 13

DICIEMBRE 2011

ELEVACION : 71 FT



APROXIMACION FRUSTRADA: ALCANZADA LA 'DA' MANTENER RUMBO 128°, EN ASCENSO PARA 3000 FT Y SEGUIR INSTRUCCIONES DEL CONTROL.



Cambios: Circulación Visual CAT "C" y "D".

DIRECCION DE INFORMACION AERONAUTICA

CAT	DIRECTA PISTA 13				CIRCULACION VISUAL			
	ILS COMPLETO		SIN GP		CAT	M D A	MDH	V I S
	DA 271'	DH 200'	MDA 460'	MDH 389'				
A	900 M	1200 M	1600 M	2000 M	A	560'	489'	2000 M
B					B			2800 M
C					C			3700 M
D			2000 M	2400 M	D	860'	789'	4600 M

GS KT	90	100	110	120	130	140	150
OM - MM 3,0 NM	2:00	1:48	1:38	1:30	1:23	1:17	1:12
FPM	480	530	600	630	700	740	790





1		1		
a) ILS LOC (MDP) 109.5				
2	*	2		
b) ILS DME (MP) 109.5				
3		3		
c) ILS DME (MDP) 109.20				

662	S	1					
PCVI Bajo que minima condicion sera necesario declarar la emergencia en vuelo.							
1		1					
a) Bajo circunstancias en que el combustible o condiciones meteorologicas indican una prioridad en el aterizaje							
2		2					
b) Cuando exista fuego o daño estructural en la aeronave							
3	*	3					
c) Cuando exista certeza de que una o mas condiciones afecten o estén afectando la seguridad del vuelo							

663	S	1					
PCVI El codigo correspondiente a falla en las comunicaciones en el transpondedor es:							
1		1					
a) 7500							
2		2					
b) 7700							
3	*	3					
c) 7600							

664	S	1					
PCVI La espera mas baja para la carta IAC 1 SAZM se encuentra.							





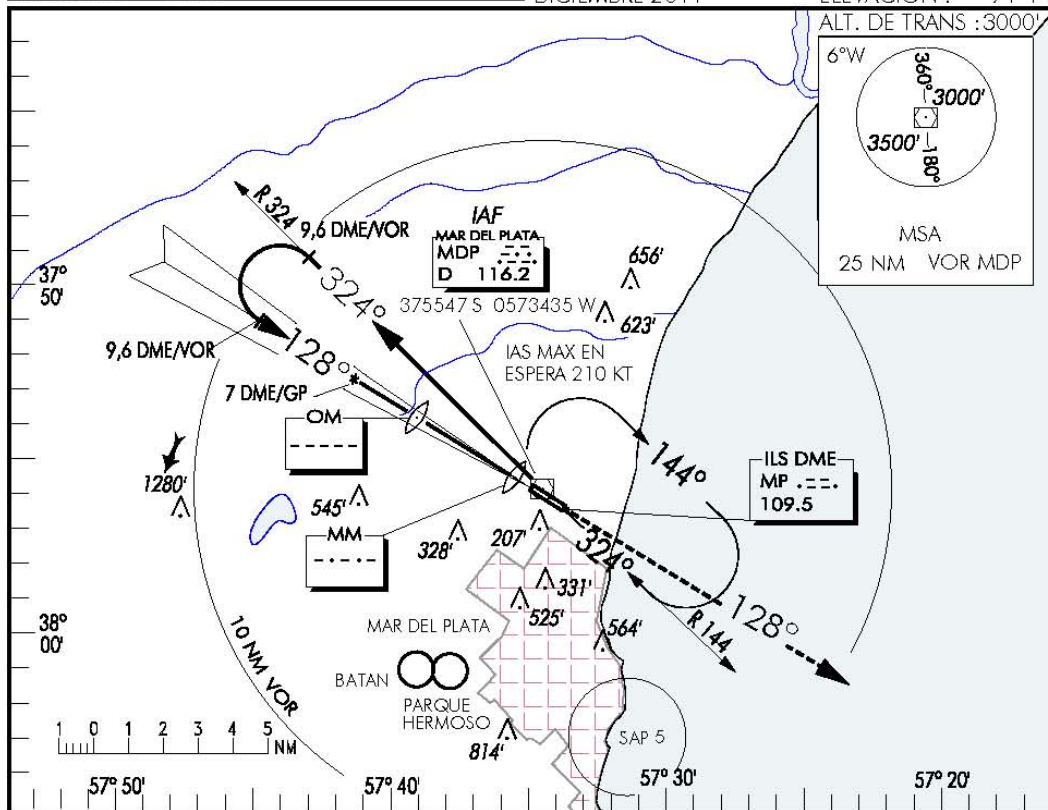
TMA (RADAR)	124.40
AUXILIAR	120.50
APP/TWR	118.75
AUXILIAR	118.20
RODAJE	121.70
EMERGENCIA	121.50

MAR DEL PLATA

MAR DEL PLATA / ASTOR PIAZZOLLA (SAZM)  
 BUENOS AIRES  
 IAC N°1 VOR - ILS DME PISTA 13

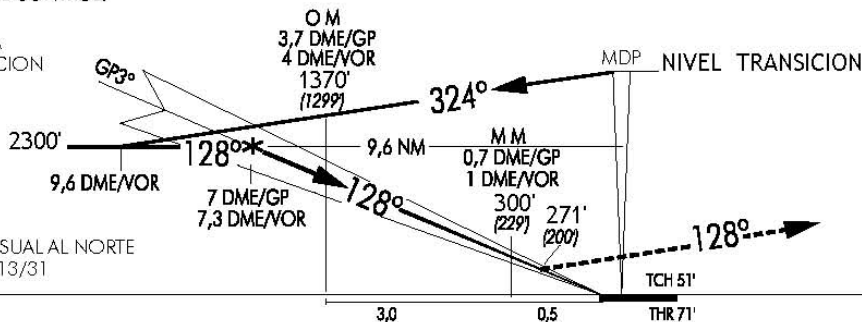
DICIEMBRE 2011

ELEVACION : 71 FT



APROXIMACION FRUSTRADA: ALCANZADA LA "DA" MANTENER RUMBO 128°, EN ASCENSO PARA 3000 FT Y SEGUIR INSTRUCCIONES DEL CONTROL.

ESPERA MAS BAJA NIVEL DE TRANSICION



CIRCULACION VISUAL AL NORTE DEL EJE DE PISTA 13/31

Cambios: Circulación Visual CAT 'C' y 'D'.

		DIRECTA PISTA 13				CIRCULACION VISUAL			
CAT		ILS COMPLETO		SIN GP		CAT	M D A	MDH	V I S
		DA 271'	DH 200'	MDA 460'	MDH 389'				
A						A	560'	489'	2000 M
B	900 M		1200 M	1600 M	2000 M	B			2800 M
C						C	860'	789'	3700 M
D				2000 M	2400 M	D			4600 M
GS KT		90	100	110	120	130	140	150	
OM - MM 3,0 NM		2:00	1:48	1:38	1:30	1:23	1:17	1:12	
FPM		480	530	600	630	700	740	790	

DIRECCION DE INFORMACION AERONAUTICA





1		1		
a) La espera mas baja se encuentra por debajo del nivel de transición.				
2		2		
b) La espera mas baja se encuentra por debajo de la altitud de transición.				
3	*	3		
c) La espera mas baja se encuentra por sobre el nivel de transición.				

665	S	1						
PCVI-2 En la aproximación final con curso de ingreso y en descenso sobre la IAC 1 SAZM, usted registra sobre la milla 6 una variación en el indicador de senda de planeo producto de una falla en el instrumento ILS instalado en su aeronave. El procedimiento continuara sobre los mínimos establecidos como:								

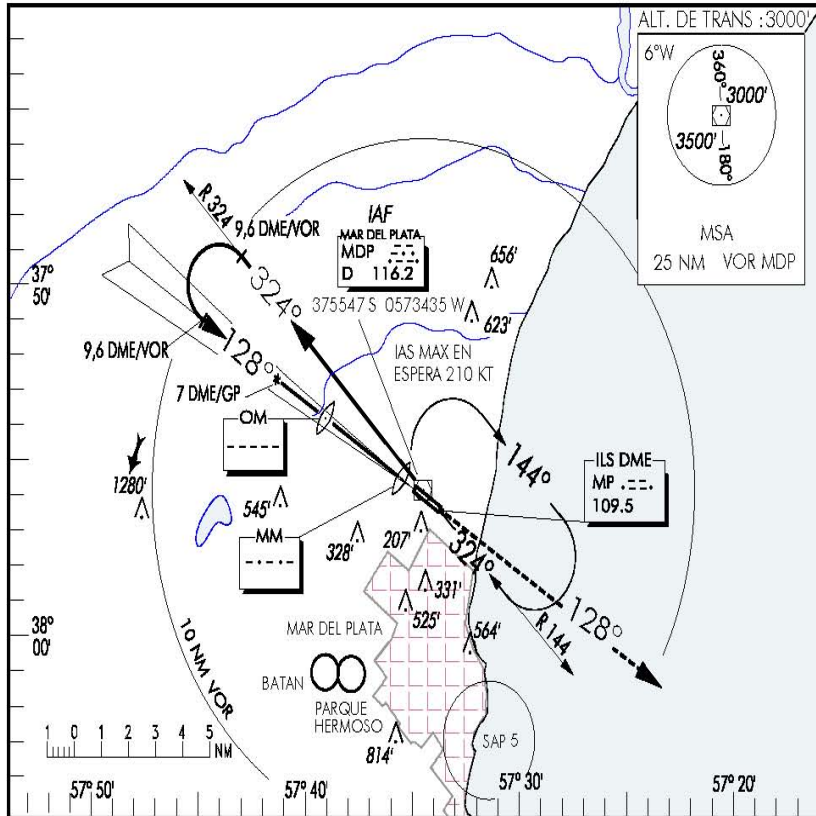




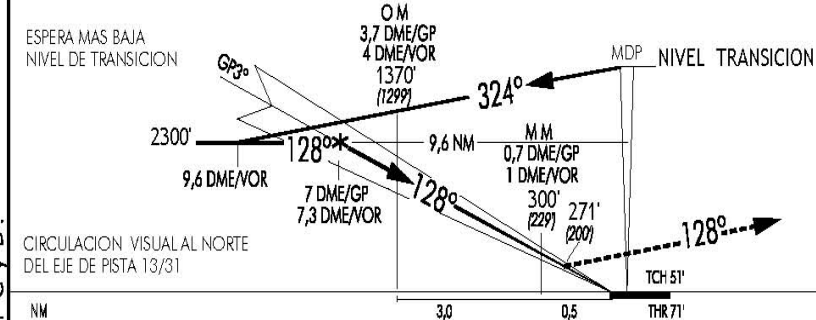
TMA (RADAR)	124.40	<b>MAR DEL PLATA</b>
AUXILIAR	120.50	
APP/TWR	118.75	
AUXILIAR	118.20	
EMERGENCIA	121.50	

MAR DEL PLATA / ASTOR PIAZZOLLA (SAZM)  
 BUENOS AIRES  
 IAC Nº1 VOR - ILS DME PISTA 13

DICIEMBRE 2011 ELEVACION : 71 FT



APROXIMACION FRUSTRADA: ALCANZADA LA 'DA' MANTENER RUMBO 128°, EN ASCENSO PARA 3000 FT Y SEGUIR INSTRUCCIONES DEL CONTROL.



**Cambios: Circulación Visual CAT "C" y "D".**

CAT	DIRECTA PISTA 13				CIRCULACION VISUAL			
	ILS COMPLETO		SIN GP		CAT	M D A	MDH	V I S
	DA 271'	DH 200'	MDA 460'	MDH 389'				
A	900 M	1200 M	1600 M	2000 M	A	560'	489'	2000 M
B					B			2800 M
C					C			3700 M
D			2000 M	2400 M	D	860'	789'	4600 M

GS KT	90	100	110	120	130	140	150
OM - MM 3,0 NM	2:00	1:48	1:38	1:30	1:23	1:17	1:12
FPM	480	530	600	630	700	740	790

DIRECCION DE INFORMACION AERONAUTICA





1		1		
a) DA 271				
2		2		
b) Se realizara una circulación visual				
3	*	3		
c) MDA 460				

666	S	1						
-----	---	---	--	--	--	--	--	--

PCVI: Con destino MDP ingresando por el Radial 240 usted realizara la IAC N° 1 de SAZM. Para completar el procedimiento de aproximacion por instrumentos se debera tener en cuenta:





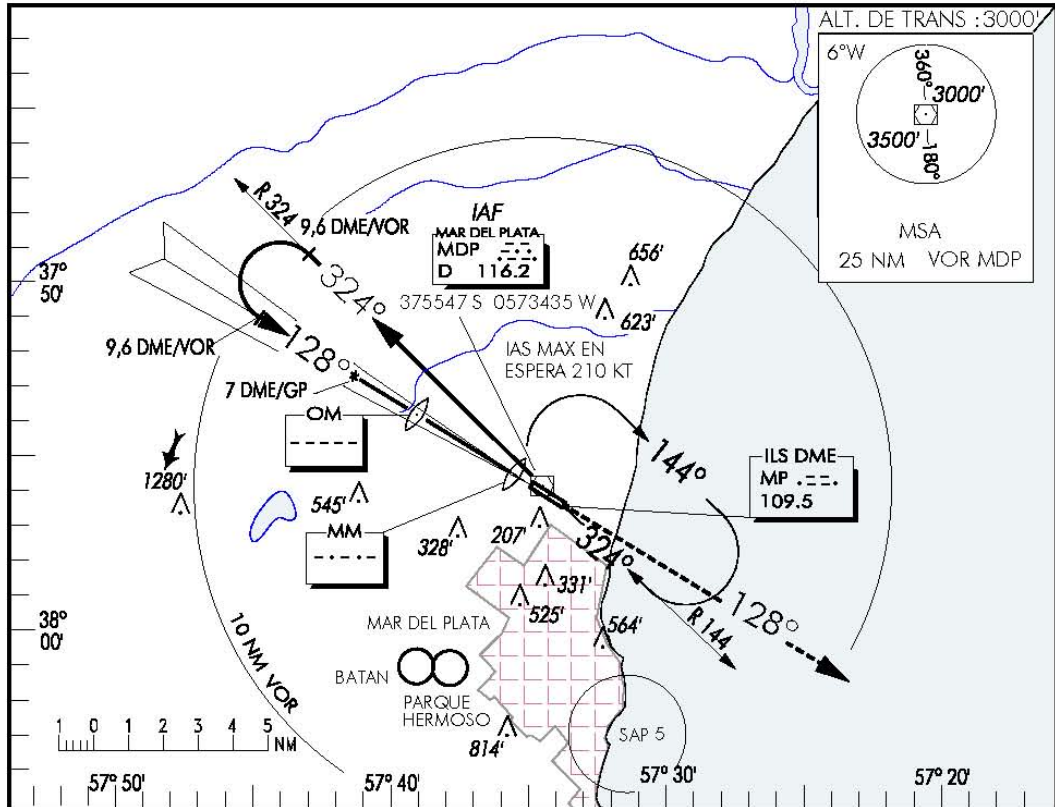
TMA (RADAR)	124.40
AUXILIAR	120.50
APP/TWR	118.75
AUXILIAR	118.20
RODAJE	121.70
EMERGENCIA	121.50

MAR DEL PLATA

MAR DEL PLATA / ASTOR PIAZZOLLA (SAZM)  
 BUENOS AIRES  
 IAC N°1 VOR - ILS DME PISTA 13

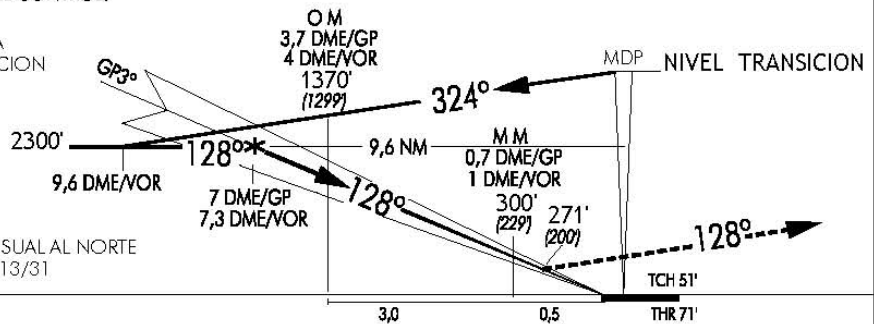
DICIEMBRE 2011

ELEVACION : 71 FT



APROXIMACION FRUSTRADA: ALCANZADA LA "DA" MANTENER RUMBO 128°, EN ASCENSO PARA 3000 FT Y SEGUIR INSTRUCCIONES DEL CONTROL.

ESPERA MAS BAJA NIVEL DE TRANSICION



CIRCULACION VISUAL AL NORTE DEL EJE DE PISTA 13/31

Cambios: Circulación Visual CAT 'C' y 'D'.

CAT	DIRECTA PISTA 13				CIRCULACION VISUAL			
	ILS COMPLETO		SIN GP		CAT	M D A	MDH	V I S
	DA 271'	DH 200'	MDA 460'	MDH 389'				
A	900 M	1200 M	1600 M	2000 M	A	560'	489'	2000 M
B					B			2800 M
C					C			3700 M
D			2000 M	2400 M	D	860'	789'	4600 M

GS KT	90	100	110	120	130	140	150
OM - MM 3,0 NM	2:00	1:48	1:38	1:30	1:23	1:17	1:12
FPM	480	530	600	630	700	740	790

DIRECCION DE INFORMACION AERONAUTICA





1	*	1			a) La MSA sera de 3500 Pies, el sector de incorporación a la espera sera directa y una vez bloqueado el VOR el viraje sera por derecha para Rumbo 144°
2		2			b) La MSA sera de 3000 Pies 6 W, el sector de incorporación a la espera sera una gota de agua y una vez bloqueado el VOR el viraje sera por derecha para Rumbo 144°
3		3			c) La MSA sera de 3500 Pies, el sector de incorporación a la espera sera directa y una vez bloqueado el VOR el viraje sera por derecha para Rumbo 324°

667	S	1										PCVI: Dentro de la altitud mínima de sector de seguridad entre 180° y 360° se encuentra el obstáculo de mayor altitud y este es de:
-----	---	---	--	--	--	--	--	--	--	--	--	---







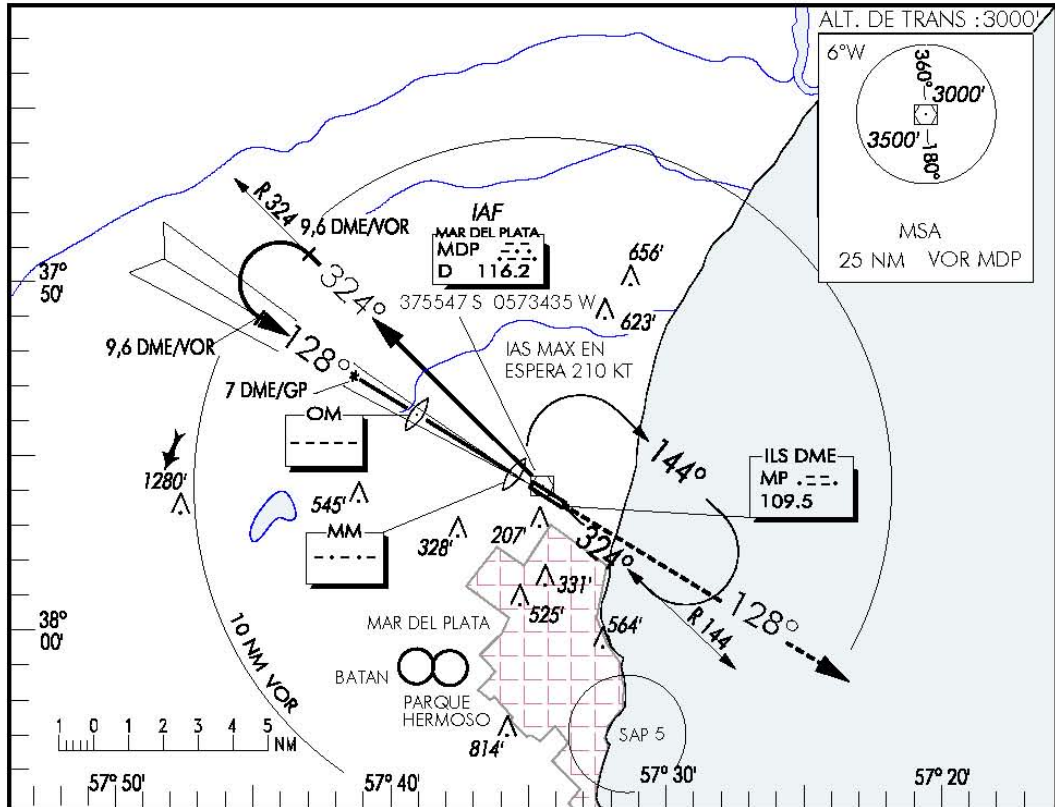
TMA (RADAR)	124.40
AUXILIAR	120.50
APP/TWR	118.75
AUXILIAR	118.20
RODAJE	121.70
EMERGENCIA	121.50

MAR DEL PLATA

MAR DEL PLATA / ASTOR PIAZZOLLA (SAZM)  
 BUENOS AIRES  
 IAC Nº1 VOR - ILS DME PISTA 13

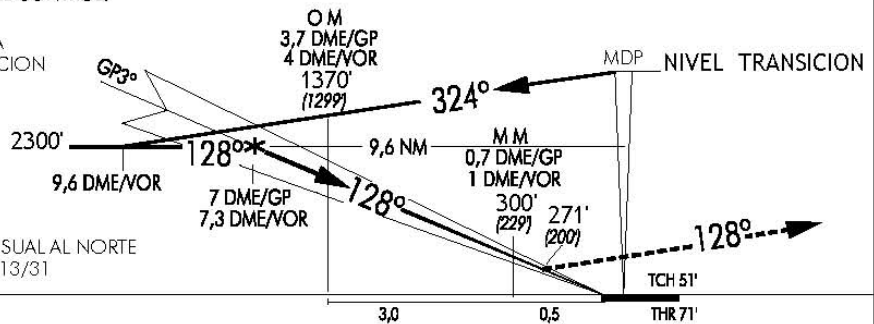
DICIEMBRE 2011

ELEVACION : 71 FT



APROXIMACION FRUSTRADA: ALCANZADA LA "DA" MANTENER RUMBO 128°, EN ASCENSO PARA 3000 FT Y SEGUIR INSTRUCCIONES DEL CONTROL.

ESPERA MAS BAJA NIVEL DE TRANSICION



CIRCULACION VISUAL AL NORTE DEL EJE DE PISTA 13/31

Cambios: Circulación Visual CAT 'C' y 'D'.

		DIRECTA PISTA 13				CIRCULACION VISUAL			
CAT		ILS COMPLETO		SIN GP		CAT	M D A	MDH	V I S
		DA 271'	DH 200'	MDA 460'	MDH 389'				
		VIS ALS	VIS SIN ALS	VIS ALS	VIS SIN ALS				
A						A	560'	489'	2000 M
B	900 M		1200 M	1600 M	2000 M	B			2800 M
C						C	860'	789'	3700 M
D				2000 M	2400 M	D			4600 M
GS KT		90	100	110	120	130	140	150	
OM - MM 3,0 NM		2:00	1:48	1:38	1:30	1:23	1:17	1:12	
FPM		480	530	600	630	700	740	790	

DIRECCION DE INFORMACION AERONAUTICA

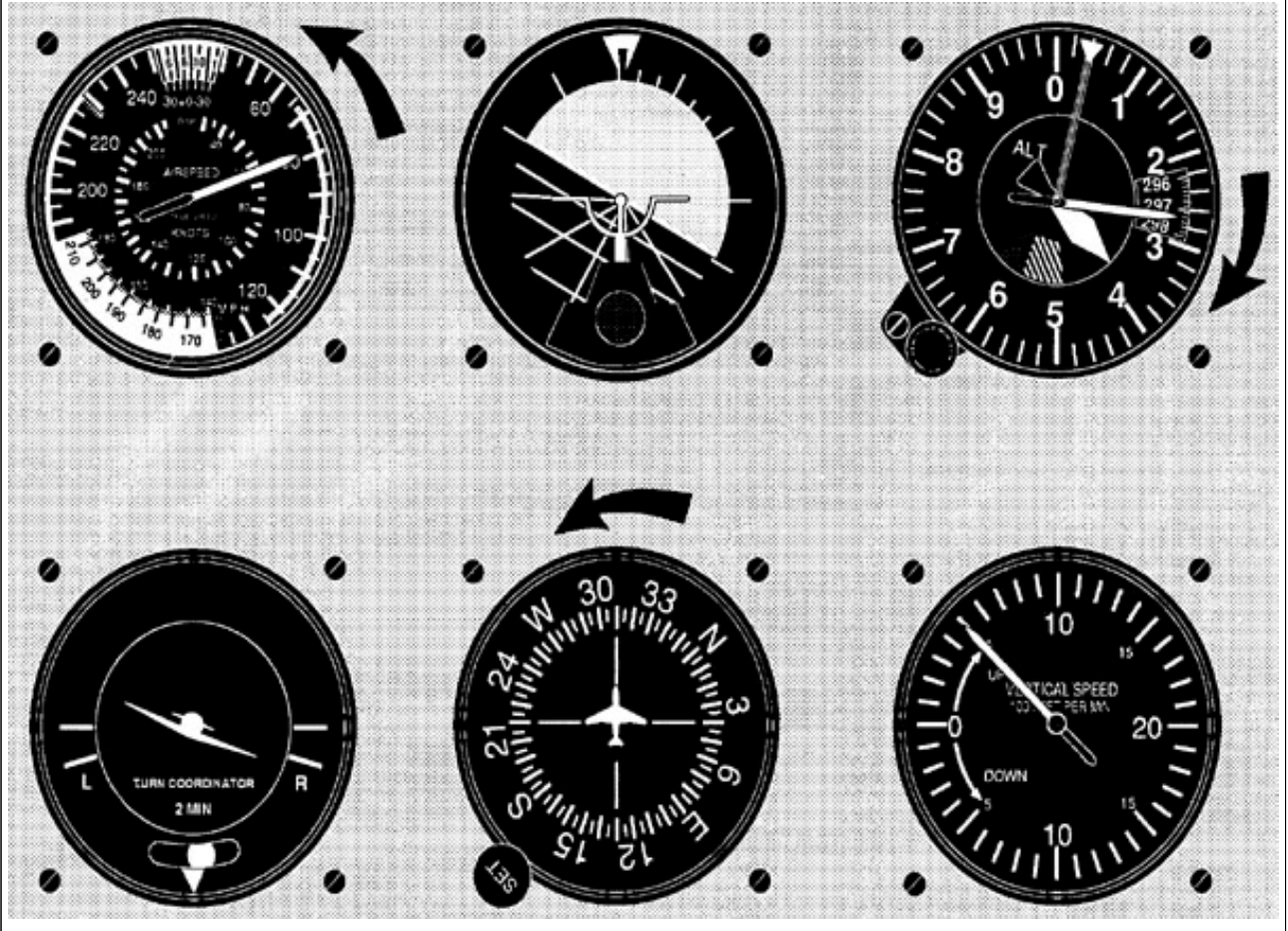




1		1	
a) 814 Pies			
2		2	
b) 545 Pies			
3	*	3	
c) 1280 Pies			

668 S 1

PCVI: En el panel hay un instrumento de comportamiento que no condice con la performance de ascenso por izquierda con una inclinación de 30°, el instrumento que esta dando informacion erronea es:



1		1	
a) Giro			
2		2	
b) Horizonte			
3	*	3	
c) Indicador de giros y ladeo			

669 S 1

PCVI: La IAC N°1 de SAZM es una IAC

1		1	
a) VOR DME ILS DME de pista 13			
2		2	
b) VOR DME Lo Li ILS de Pista 13			
3	*	3	
c) VOR-ILS DME de Pista 13			

670 S 1

PCVI: Para una aproximacion con una Ground Speed de 120 Kt el tiempo entre OM y MM de 3 Millas sera de:





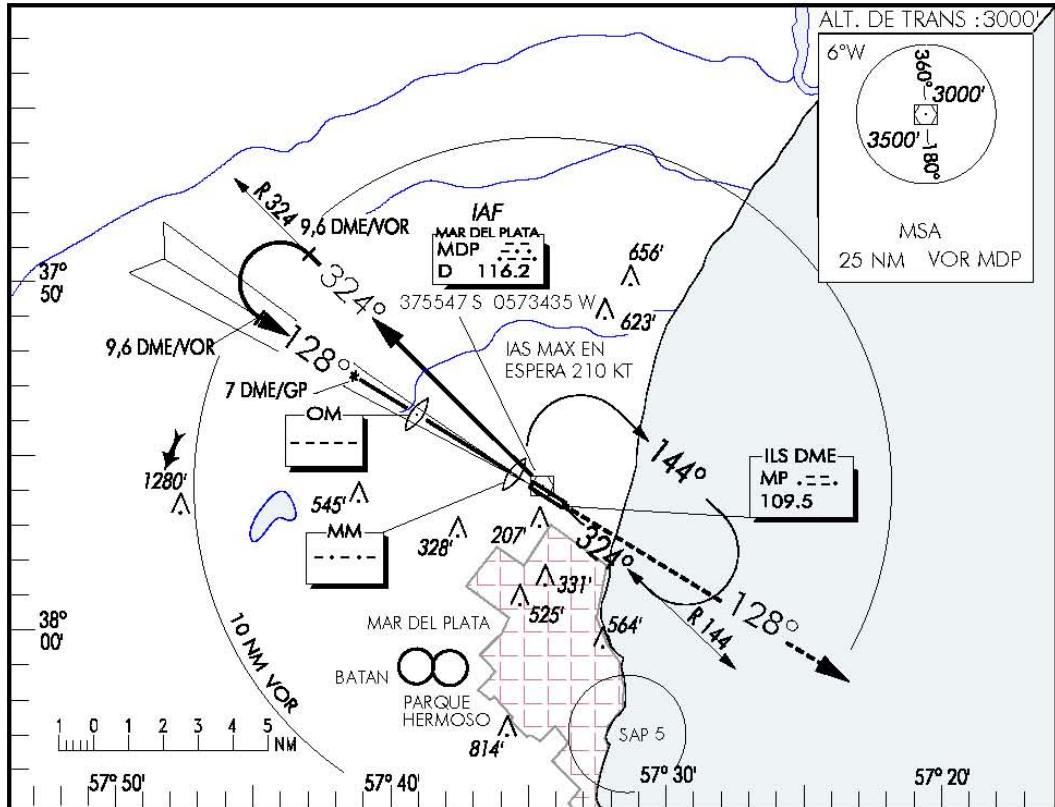
TMA (RADAR)	124.40
AUXILIAR	120.50
APP/TWR	118.75
AUXILIAR	118.20
RODAJE	121.70
EMERGENCIA	121.50

MAR DEL PLATA

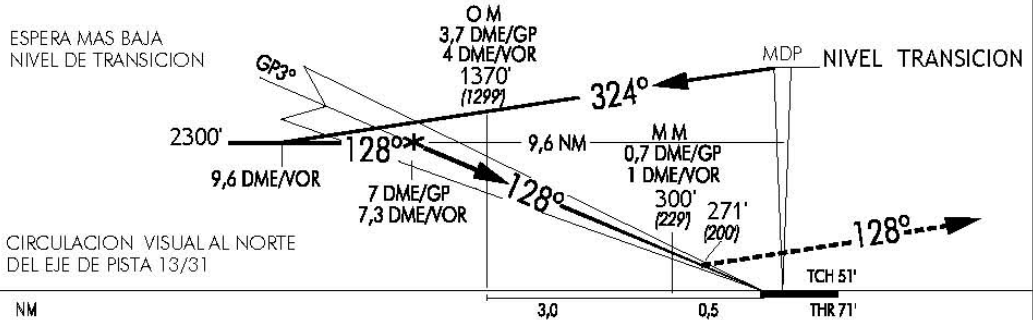
MAR DEL PLATA / ASTOR PIAZZOLLA (SAZM)  
 BUENOS AIRES  
 IAC N°1 VOR - ILS DME PISTA 13

DICIEMBRE 2011

ELEVACION : 71 FT



APROXIMACION FRUSTRADA: ALCANZADA LA "DA" MANTENER RUMBO 128°, EN ASCENSO PARA 3000 FT Y SEGUIR INSTRUCCIONES DEL CONTROL.



CIRCULACION VISUAL AL NORTE DEL EJE DE PISTA 13/31

Cambios: Circulación Visual CAT 'C' y 'D'.

		DIRECTA PISTA 13				CIRCULACION VISUAL			
CAT	CAT	ILS COMPLETO		SIN GP		CAT	M D A	MDH	V I S
		DA 271'	DH 200'	MDA 460'	MDH 389'				
		VIS ALS	VIS SIN ALS	VIS ALS	VIS SIN ALS				
A	A	900 M	1200 M	1600 M	2000 M	A	560'	489'	2000 M
B	B					B	860'	789'	2800 M
C	C					C			3700 M
D	D					D			4600 M
GS KT		90	100	110	120	130	140	150	
OM - MM 3,0 NM		2:00	1:48	1:38	1:30	1:23	1:17	1:12	
FPM		480	530	600	630	700	740	790	

DIRECCION DE INFORMACION AERONAUTICA





1		1		
a) 1:03 y un descenso de 530 FPM				
2	*	2		
b) 1:30 y un descenso de 630 FPM				
3		3		
c) 1:23 y un descenso de 678 FPM				

671	S	1						
-----	---	---	--	--	--	--	--	--

PCVI: Para una aproximacion con una Ground Speed de 90 Kt el tiempo entre OM y MM de 3 Millas sera de:





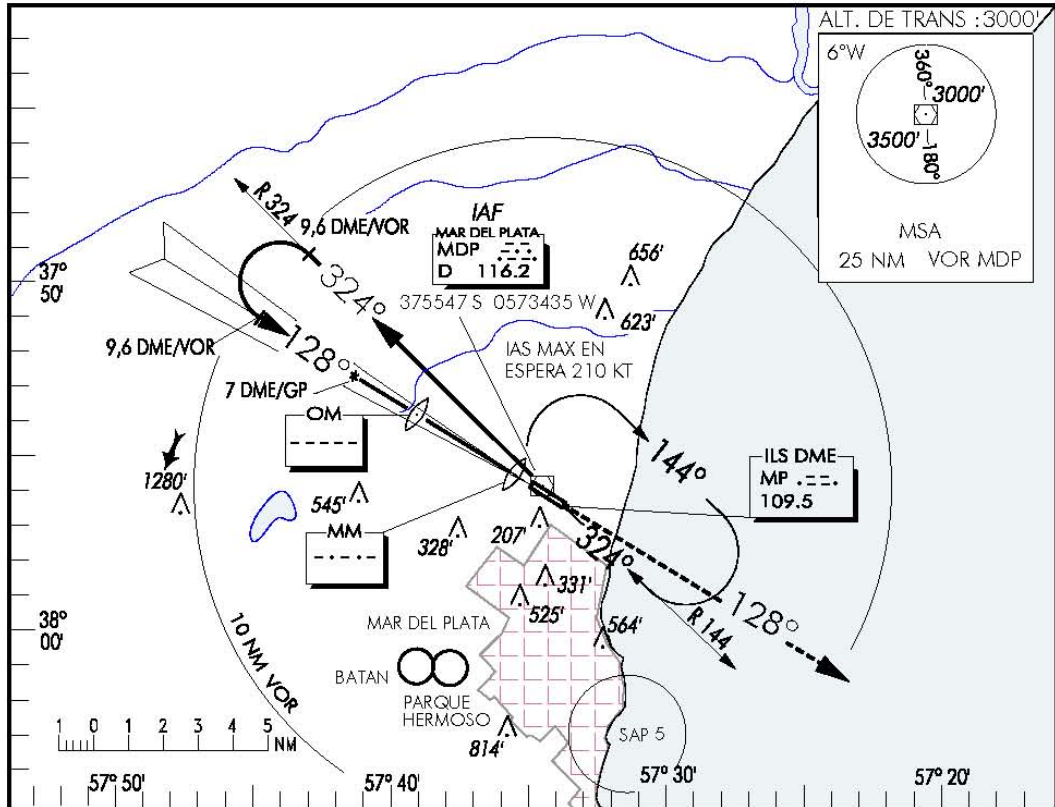
TMA (RADAR)	124.40
AUXILIAR	120.50
APP/TWR	118.75
AUXILIAR	118.20
RODAJE	121.70
EMERGENCIA	121.50

MAR DEL PLATA

MAR DEL PLATA / ASTOR PIAZZOLLA (SAZM)  
 BUENOS AIRES  
 IAC N°1 VOR - ILS DME PISTA 13

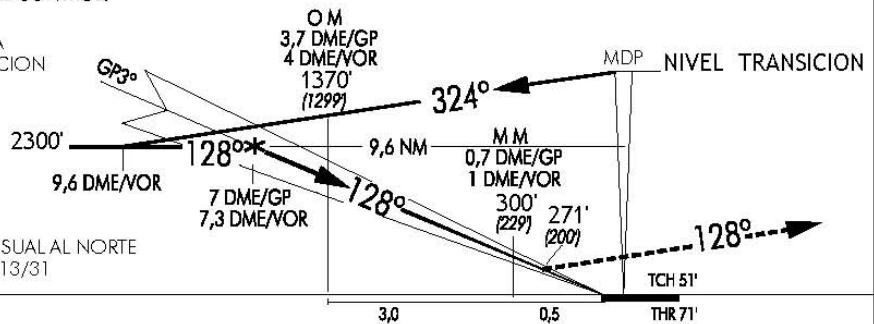
DICIEMBRE 2011

ELEVACION : 71 FT



APROXIMACION FRUSTRADA: ALCANZADA LA "DA" MANTENER RUMBO 128°, EN ASCENSO PARA 3000 FT Y SEGUIR INSTRUCCIONES DEL CONTROL.

ESPERA MAS BAJA NIVEL DE TRANSICION



CIRCULACION VISUAL AL NORTE DEL EJE DE PISTA 13/31

Cambios: Circulación Visual CAT 'C' y 'D'.

		DIRECTA PISTA 13				CIRCULACION VISUAL			
CAT		ILS COMPLETO		SIN GP		CAT	M D A	MDH	V I S
		DA 271'	DH 200'	MDA 460'	MDH 389'				
		VIS ALS	VIS SIN ALS	VIS ALS	VIS SIN ALS				
A						A	560'	489'	2000 M
B	900 M		1200 M	1600 M	2000 M	B			2800 M
C						C			3700 M
D				2000 M	2400 M	D	860'	789'	4600 M
GS KT		90	100	110	120	130	140	150	
OM - MM 3,0 NM		2:00	1:48	1:38	1:30	1:23	1:17	1:12	
FPM		480	530	600	630	700	740	790	

DIRECCION DE INFORMACION AERONAUTICA





1		1		
a) 1:48 y un descenso de 480 FPM				
2		2		
b) 2:00 y un descenso de 530 FPM				
3	*	3		
c) 2:00 y un descenso de 480 FPM				

672 S 1

PCVI.- Señale la opción correcta de la siguientes afirmaciones sobre procedimiento publicado para la IAC numero 1 de SAZM:





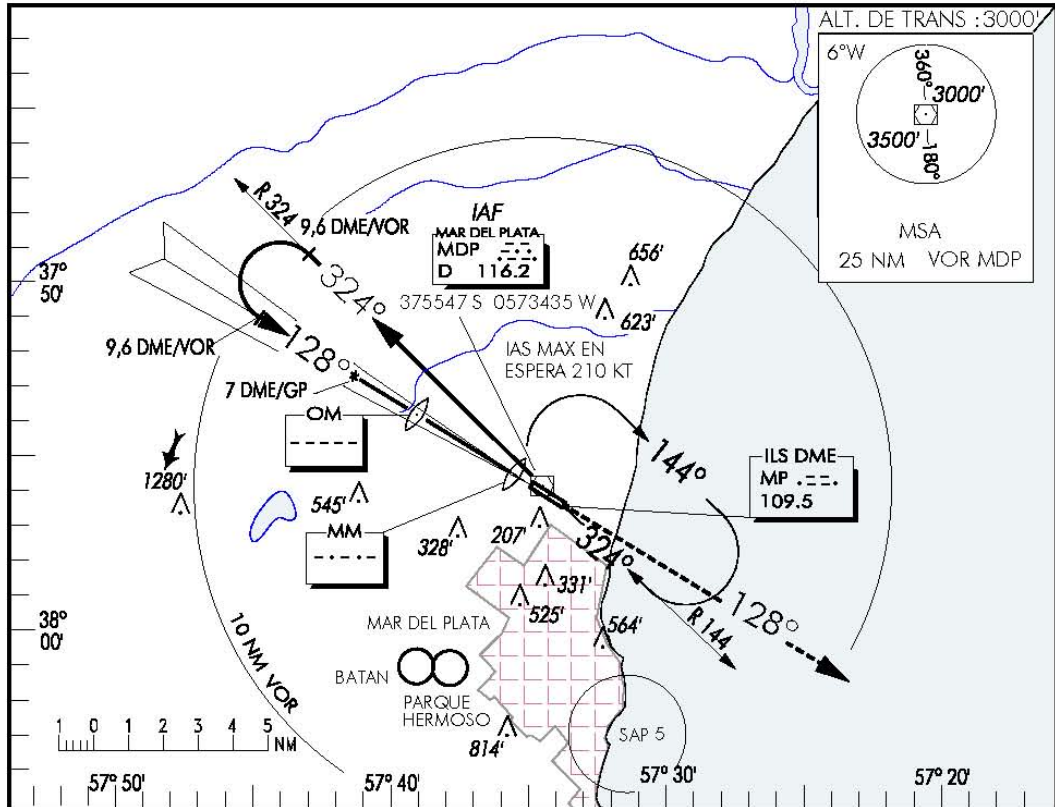
TMA (RADAR)	124.40
AUXILIAR	120.50
APP/TWR	118.75
AUXILIAR	118.20
RODAJE	121.70
EMERGENCIA	121.50

MAR DEL PLATA

MAR DEL PLATA / ASTOR PIAZZOLLA (SAZM)  
 BUENOS AIRES  
 IAC N°1 VOR - ILS DME PISTA 13

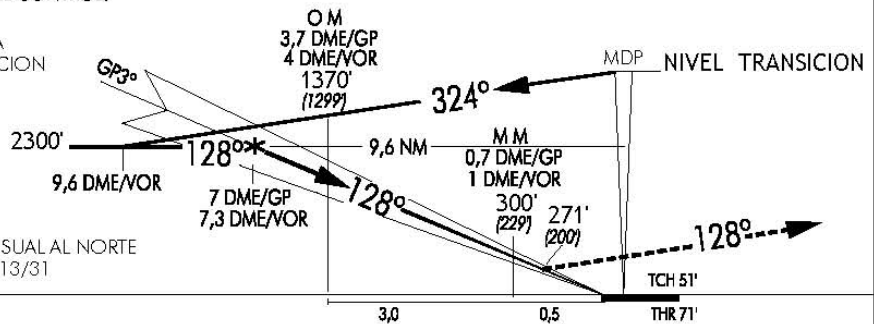
DICIEMBRE 2011

ELEVACION : 71 FT



APROXIMACION FRUSTRADA: ALCANZADA LA "DA" MANTENER RUMBO 128°, EN ASCENSO PARA 3000 FT Y SEGUIR INSTRUCCIONES DEL CONTROL.

ESPERA MAS BAJA NIVEL DE TRANSICION



CIRCULACION VISUAL AL NORTE DEL EJE DE PISTA 13/31

Cambios: Circulación Visual CAT 'C' y 'D'.

CAT	DIRECTA PISTA 13				CIRCULACION VISUAL			
	ILS COMPLETO		SIN GP		CAT	M D A	MDH	V I S
	DA 271'	DH 200'	MDA 460'	MDH 389'				
A	900 M	1200 M	1600 M	2000 M	A	560'	489'	2000 M
B					B			2800 M
C					C			3700 M
D			2000 M	2400 M	D	860'	789'	4600 M
GS KT	90	100	110	120	130	140	150	
OM - MM 3,0 NM	2:00	1:48	1:38	1:30	1:23	1:17	1:12	
FPM	480	530	600	630	700	740	790	

DIRECCION DE INFORMACION AERONAUTICA

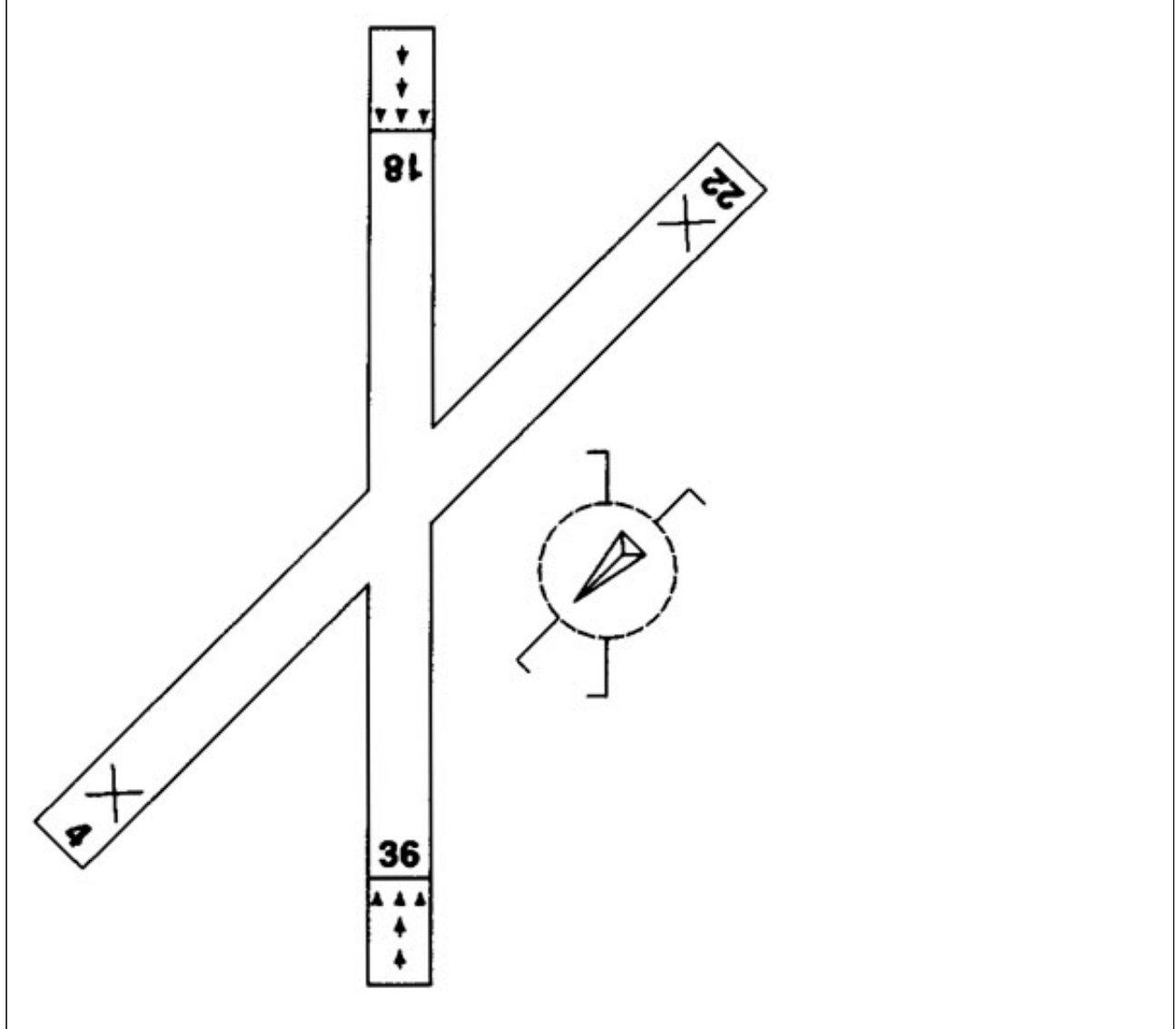




1		1								
a) Alcanzado el nivel de transición se iniciara el procedimiento de alejamiento con Rumbo 324 / Radial 324 del Vor MDP. Nivelado con 2300 Pies y 9.6 Millas del VOR DME MDP se realizara un viraje por derecha para 128°/ R 128 VOR y las 3,7 Millas se obtendrá señal del DME GP.										
2	*	2								
b) Alcanzado el nivel de transición se iniciara el procedimiento de alejamiento con Rumbo 324 / Radial 324 del Vor MDP. Nivelado con 2300 Pies y 9.6 Millas del VOR DME MDP se realizara un viraje por izquierda para 128°/ R 128 VOR y las 7, Millas se obtendrá señal del DME GP.										
3		3								
c) Alcanzado el nivel de transición se iniciara el procedimiento de alejamiento con Rumbo 324 / Radial 324 del Vor MDP. Nivelado con 1370 Pies y 9.6 Millas del VOR DME MDP se realizara un viraje por izquierda para 128°/ R 128 VOR y las 7, Millas se obtendrá señal del DME GP.										

673 S 1

PPANAV. En la aproximación al aerodromo usted encuentra una de las pistas en uso clausurada, esta sera la pista:



1		1								
a) 18-36										
2	*	2								
b) 22-04										
3		3								
c) ninguna es correcta										

674 S 1

RAAC Los Servicios de Tránsito Aéreo, constituyen servicios esenciales para la gestión, seguridad y eficiencia de los vuelos, debiendo cumplir los siguientes objetivos:

1		1								
a) 1) Prevenir colisiones entre aeronaves. 2) Prevenir colisiones entre aeronaves en el área de maniobras y entre esas y los obstáculos que haya en dicha área. 3) Acelerar y mantener ordenadamente el movimiento del tránsito aéreo.										







2		2			
b) 1 Asesorar y proporcionar información útil para la marcha segura y eficaz de los vuelos. 2 Notificar al Centro Coordinador de Búsqueda y Salvamento (RCC) de jurisdicción respecto a las aeronaves que necesitan ayuda de búsqueda y salvamento, prestando la mayor colaboración posible a dichos organismos según se requiera.					

3	*	3			
c) 1) Prevenir colisiones entre aeronaves. 2) Prevenir colisiones entre aeronaves en el área de maniobras y entre esas y los obstáculos que haya en dicha área. 3) Acelerar y mantener ordenadamente el movimiento del tránsito aéreo. 4) Asesorar y proporcionar información útil para la marcha segura y eficaz de los vuelos. 5) Notificar al Centro Coordinador de Búsqueda y Salvamento (RCC) de jurisdicción respecto a las aeronaves que necesitan ayuda de búsqueda y salvamento, prestando la mayor colaboración posible a dichos organismos según se requiera.					

675	S	1					
Se denomina ruta o curso a la proyección sobre la superficie terrestre del movimiento de una aeronave, medido con respecto a una referencia cualquiera							

1	*	1			
a) Verdadero.					
2		2			
b) Falso.					

676	S	1					
Se llama Punto Crítico (PC) o Punto Equidistante en Tiempo (PET),							

1		1			
a) a aquél desde el cual no se necesita el mismo tiempo para alcanzar cualquiera de los dos aeródromos.					
2		2			
b) a aquél desde el cual se necesita el mismo tiempo para alcanzar cualquiera aeródromo.					
3	*	3			
c) a aquél desde el cual se necesita el mismo tiempo para alcanzar cualquiera de los dos aeródromos.					

677	S	1					
Señale la opción correcta de las siguientes afirmaciones sobre procedimiento publicado para la IAC número 1 de SAZM:							

--	--	--	--	--	--	--	--





TMA (RADAR)	124.40
AUXILIAR	120.50
APP/TWR	118.75
AUXILIAR	118.20
RODAJE	121.70
EMERGENCIA	121.50

MAR DEL PLATA

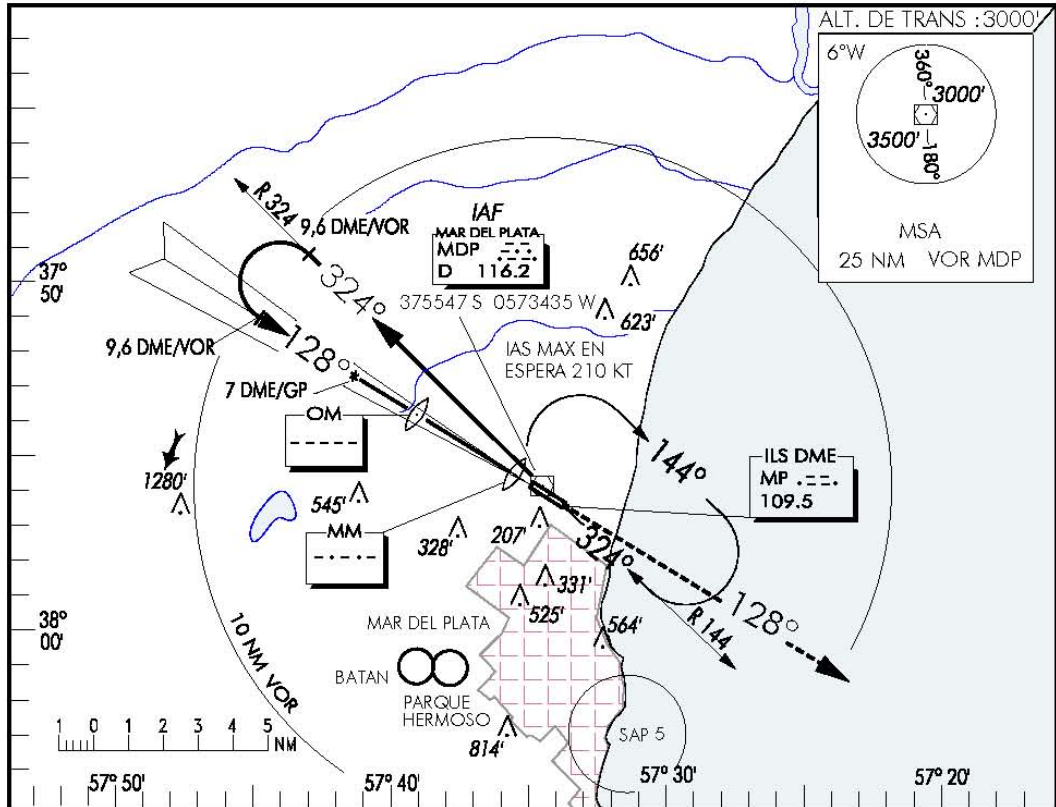
MAR DEL PLATA / ASTOR PIAZZOLLA (SAZM)

BUENOS AIRES

IAC N°1 VOR - ILS DME PISTA 13

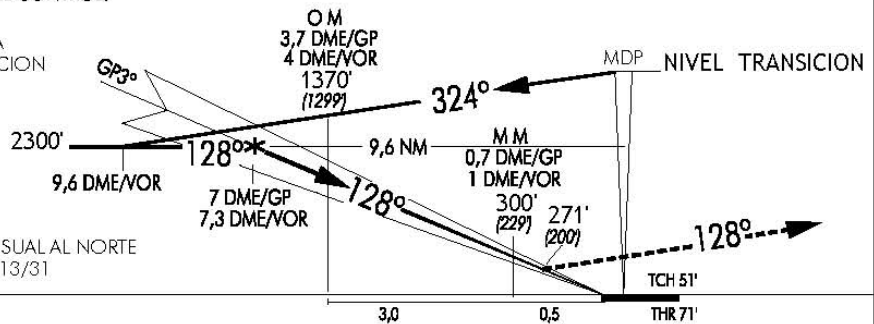
DICIEMBRE 2011

ELEVACION : 71 FT



APROXIMACION FRUSTRADA: ALCANZADA LA "DA" MANTENER RUMBO 128°, EN ASCENSO PARA 3000 FT Y SEGUIR INSTRUCCIONES DEL CONTROL.

ESPERA MAS BAJA NIVEL DE TRANSICION



CIRCULACION VISUAL AL NORTE DEL EJE DE PISTA 13/31

Cambios: Circulación Visual CAT 'C' y 'D'.

CAT	DIRECTA PISTA 13				CIRCULACION VISUAL			
	ILS COMPLETO		SIN GP		CAT	M D A	MDH	V I S
	DA 271'	DH 200'	MDA 460'	MDH 389'				
	VIS ALS	VIS SIN ALS	VIS ALS	VIS SIN ALS				
A					A	560'	489'	2000 M
B	900 M	1200 M	1600 M	2000 M	B			2800 M
C					C			3700 M
D			2000 M	2400 M	D	860'	789'	4600 M
GS KT	90	100	110	120	130	140	150	
OM - MM 3,0 NM	2:00	1:48	1:38	1:30	1:23	1:17	1:12	
FPM	480	530	600	630	700	740	790	

DIRECCION DE INFORMACION AERONAUTICA





1		1					
a) Finalizada la espera, alejamiento por el R144 hasta la milla 9,6 DME VOR MDP, viraje por Derecha para curso °128 hasta interceptar el LOC en la Milla 7 DME/VOR y continuar el descenso hasta los mínimos							
2	*	2					
b) Finalizada la espera, alejamiento por el R324 hasta la milla 9,6 DME VOR MDP, viraje por izquierda para curso °128 hasta interceptar el LOC en la Milla 7 DME/GP y continuar el descenso hasta los mínimos.							
3		3					
c) Finalizada la espera, alejamiento por el R324 hasta la milla 9,6 DME VOR MDP, viraje por izquierda para curso °144 hasta interceptar el LOC en la Milla 7 DME/GP y continuar el descenso hasta los mínimos							
678	S	1					
Si el viento fuera nulo, la velocidad del avión con respecto al suelo (velocidad absoluta) ó Ground Speed (GS) sería la misma que respecto al aire.							
1	*	1					
a) Verdadero.							
2		2					
b) Falso.							
679	S	1					
Si en Navegación Aérea nos referimos al término "Longitud", ¿a cuáles de los siguientes puntos se está haciendo referencia?							
1	*	1					
a) Arco más corto del Ecuador comprendido entre el Meridiano de Greenwich y el del lugar.							
2		2					
b) 55° 23' 45" S.							
3		3					
c) La distancia entre dos meridianos cualesquiera permanece constante a 60 NM para un cambio de longitud de 1°.							
680	S	1					
Si un piloto está efectuando una aproximación ILS a la pista 13 del Aeropuerto de Mar del Plata y en su CDI / HSI aparece la bandera de mal funcionamiento del CDI / LLZ ¿qué acción debe tomar?							
1		1					
a) Informar al control, solicitar la revisión del equipo y continuar con la aproximación.							
2		2					
b) Informar al control y continuar la aproximación sin descender por debajo de la MDA.							
3	*	3					
c) Informar al control e iniciar el procedimiento de aproximación frustrada.							
681	S	1					
STA- Los Servicios de control de Area y Aproximación, se establecen fundamentalmente por la existencia del tránsito:							
1		1					
A) VFR							
2	*	2					
B) VFR e IFR indistintamente							
3		3					
C) IFR							
682	S	1					
STA-29) En un vuelo no controlado de que forma se obtiene separación:							
1	*	1					
a) Manteniendo vigilancia visual							
2		2					
b) Manteniendo el nivel asignado en el permiso de tránsito							
3		3					
c) Manteniendo la tabla de niveles reglamentaria							
683	S	1					
Una vez que se ha establecido que el rumbo magnético (MH) entre dos puntos es 057°, ¿cuál será el rumbo compás si nuestra brújula tiene un desvío de 2° E?							
1		1					
a) 059°.							
2	*	2					
b) 055°.							
3		3					
c) 045°.							
684	S	1					
Usted debe realizar un vuelo entre el punto A y el Punto B, por lo tanto sitúa los mismos en una carta visual, traza su ruta sobre la misma y determina el rumbo geográfico 295° (TH = 295°). Si la declinación publicada en la carta es 15° W ¿cuál será el rumbo magnético ó MH?							
1		1					
a) 280°.							
2		2					
b) 295°.							

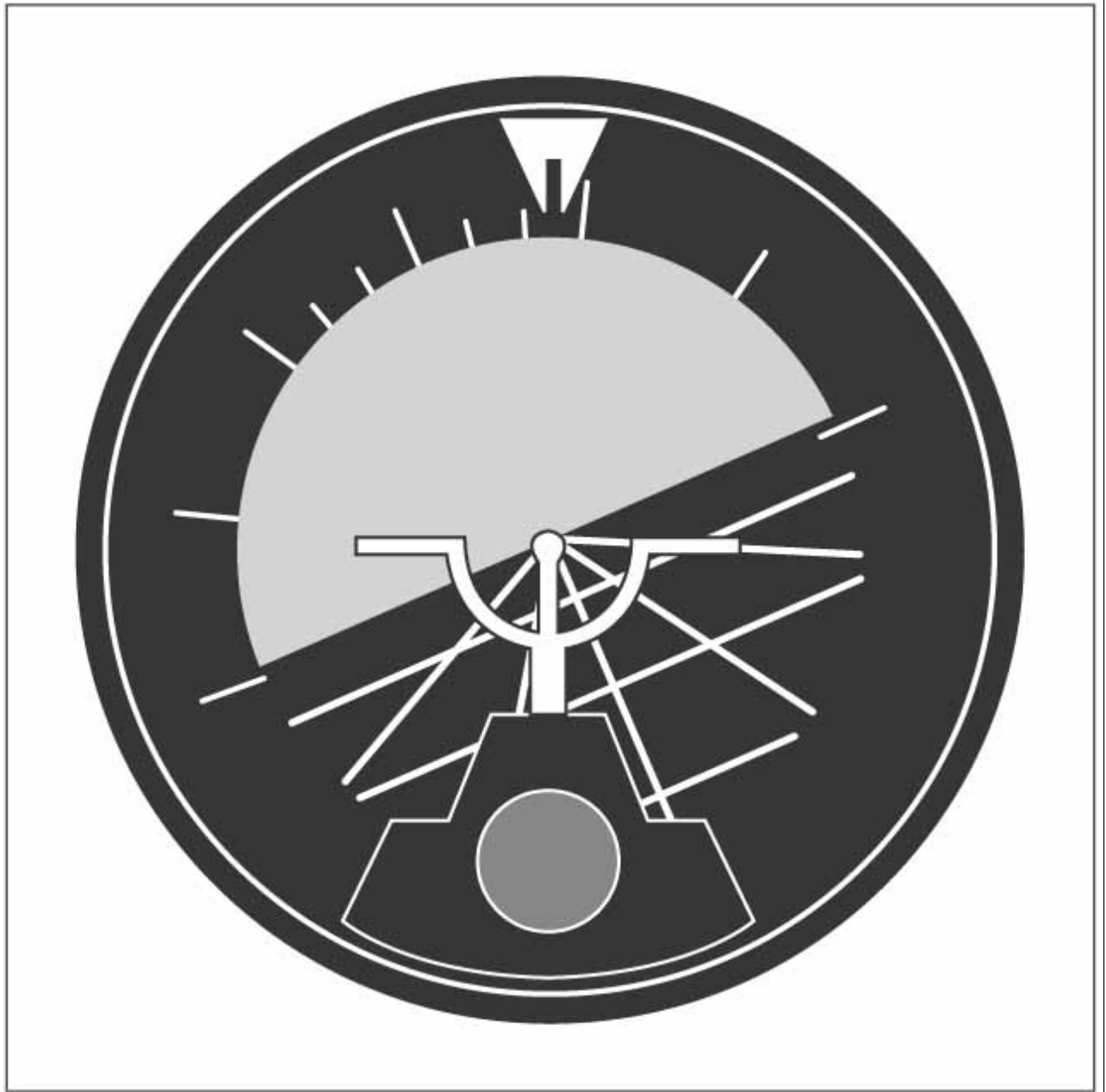




3	*	3	
c) 310°			

685	S	1					
-----	---	---	--	--	--	--	--

Vxinstrum: El Horizonte artificial indica:



1		1	
a) Viraje por derecha de 25°			
2		2	
b) Viraje por derecha de 20°			
3	*	3	
c) Viraje nivelado en altura con 25° de inclinación por derecha			

686	S	1	1				
-----	---	---	---	--	--	--	--

2.14.2 De los Organismos que actuarán en carácter de Autoridades competentes en sus respectivas áreas de responsabilidad surgen de.							
1		1					
a) La Administración Nacional de Transporte							
2		2					
b) La Administración aeroportuaria							
3	*	3					
c) La administración Nacional De Aviacion Civil.							





687	S	1							
-----	---	---	--	--	--	--	--	--	--

Main content area of the document, currently blank.





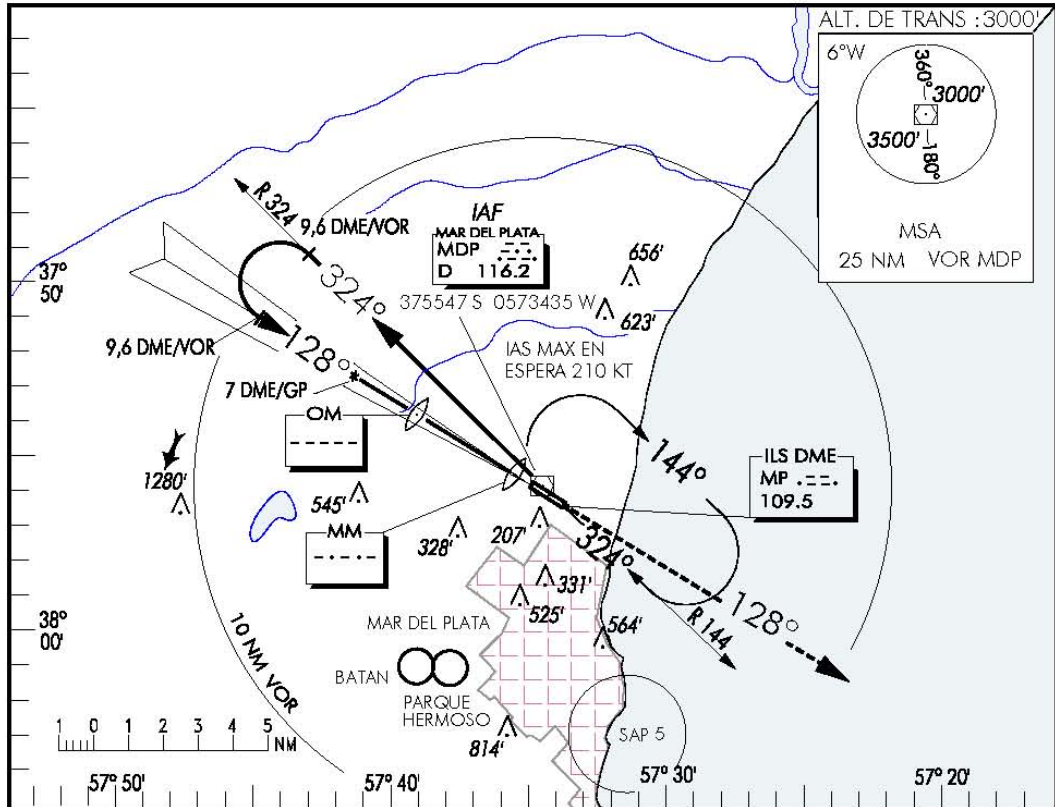
TMA (RADAR)	124.40
AUXILIAR	120.50
APP/TWR	118.75
AUXILIAR	118.20
RODAJE	121.70
EMERGENCIA	121.50

MAR DEL PLATA

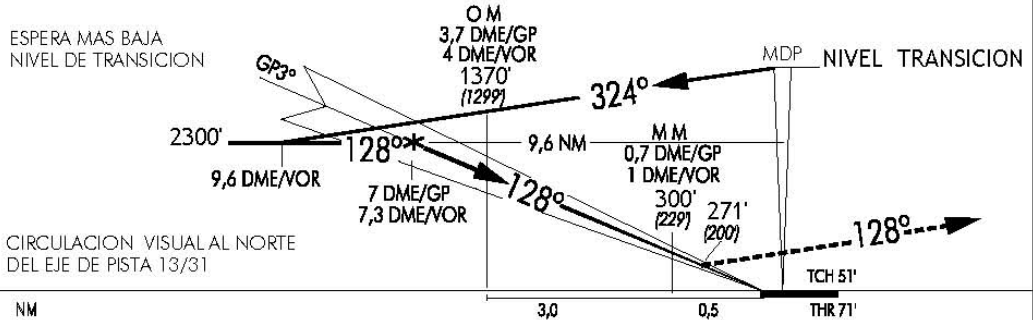
MAR DEL PLATA / ASTOR PIAZZOLLA (SAZM)  
 BUENOS AIRES  
 IAC N°1 VOR - ILS DME PISTA 13

DICIEMBRE 2011

ELEVACION : 71 FT



APROXIMACION FRUSTRADA: ALCANZADA LA "DA" MANTENER RUMBO 128°, EN ASCENSO PARA 3000 FT Y SEGUIR INSTRUCCIONES DEL CONTROL.



Cambios: Circulación Visual CAT 'C' y 'D'.

		DIRECTA PISTA 13				CIRCULACION VISUAL			
CAT		ILS COMPLETO		SIN GP		CAT	M D A	MDH	V I S
		DA 271'	DH 200'	MDA 460'	MDH 389'				
		VIS ALS	VIS SIN ALS	VIS ALS	VIS SIN ALS				
A						A	560'	489'	2000 M
B	900 M		1200 M	1600 M	2000 M	B			2800 M
C						C	860'	789'	3700 M
D				2000 M	2400 M	D			4600 M
GS KT		90	100	110	120	130	140	150	
OM - MM 3,0 NM		2:00	1:48	1:38	1:30	1:23	1:17	1:12	
FPM		480	530	600	630	700	740	790	

DIRECCION DE INFORMACION AERONAUTICA









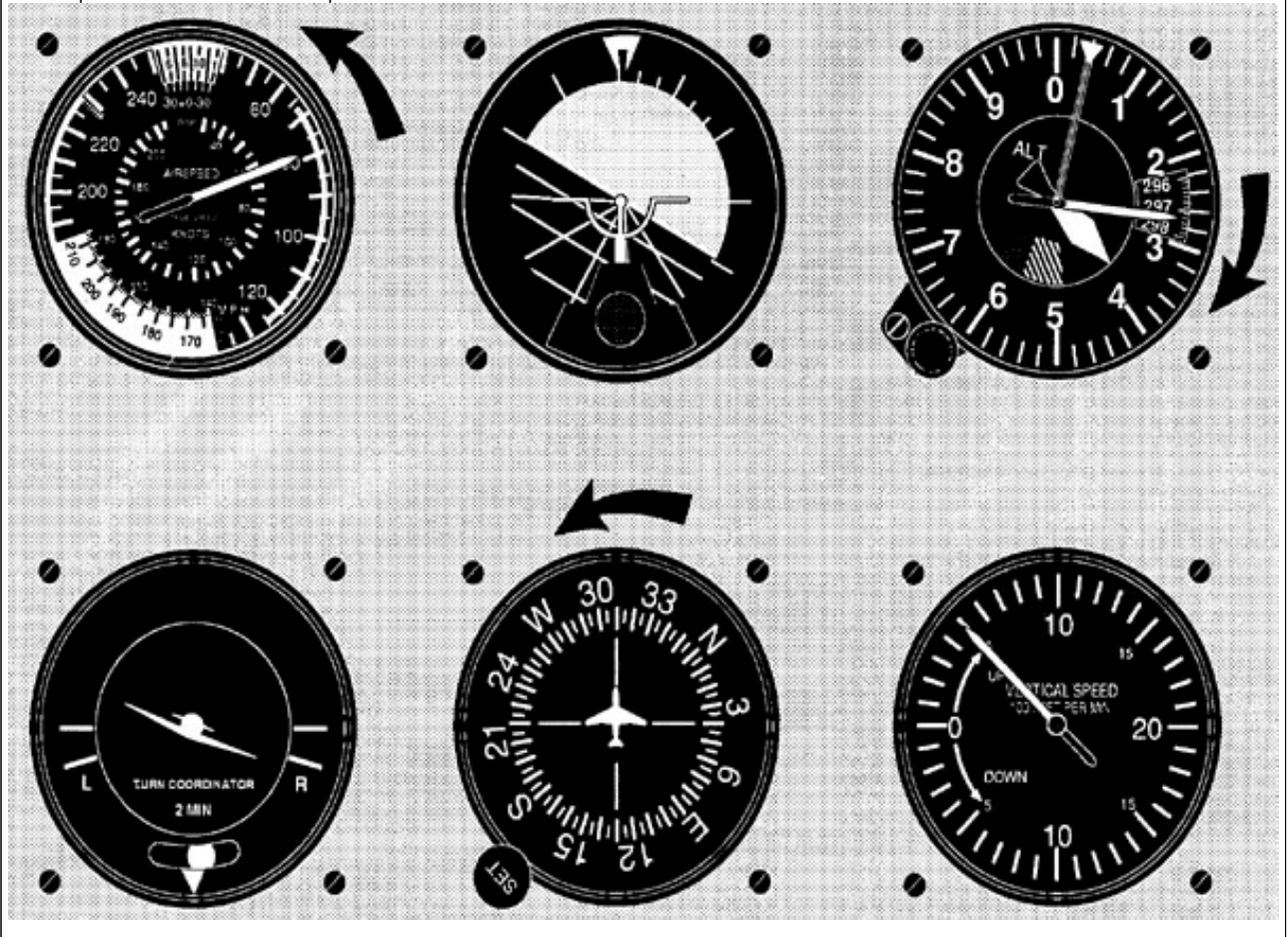


3	*	3	
---	---	---	--

c) Desde un comienzo y como parte de la instrucción teórico practica con el objeto de formar y modelar la capacidad de tomar decisiones en el campo al alumno piloto.

704	S	1				
-----	---	---	--	--	--	--

PCVI El panel de instrumentos indica que:



1	*	1	
---	---	---	--

a) Un descenso en la velocidad producto de un ascenso en viraje de 30° por izquierda.

2		2	
---	--	---	--

b) Un aumento en la velocidad producto de un ascenso en viraje de 30° por derecha.

3		3	
---	--	---	--

c) Un descenso en la velocidad producto de un ascenso en viraje de 30° por izquierda.

