



Lista de Preguntas

Publicacion ANAC Despachante de Aeronave Julio 2014 :: Despachante de aeronave

Publicacion de Preguntas Resolución N° 306/2014

Las siguientes preguntas con sus respuestas corresponden al programa de instrucción reconocida del curso teórico. El cuestionario formara parte de la evaluación de los exámenes de idoneidad. Se informa a los usuarios que estos cuestionarios serán ampliados o modificados de forma periódica.

1	S	1							
¿Cuál es la banda de frecuencias en que funciona el VOR?									
1		1							
a) 108.00 a 111.95 MHz.									
2	*	2							
b) 112.00 a 117.95 MHz.									
3		3							
c) 108.00 a 117.95 MHz.									
2	S	1							
¿Cuáles de los siguientes puntos pueden corresponder al término "Latitud"?									
1		1							
a) Arco de meridiano comprendido entre el lugar y el Ecuador.									
2		2							
b) La distancia entre dos latitudes separadas 1° es siempre constante.									
3	*	3							
c) a y b son correctas									
3	S	1							
053- Todo proceso físico meteorológico está acompañado por, o es el resultado de									
1	*	1							
a) un intercambio de calor.									
2		2							
b) el movimiento del aire.									
3		3							
c) un diferencial de presión.									
4	S	1							
068- ¿Que condiciones son favorables para la formacion de una inversion de temperatura de superficie?									
1	*	1							
a) noches despejadas y frias con viento calmo o leve.									
2		2							
b) area de aire inestable con transferencia rapida de calor desde la superficie.									
3		3							
c) amplias areas de nubes cumulos con bases niveladas y suaves a la misma altitud.									
5	S	1							
1- Un aeroplano, al igual que un dirigible es clasificado como:									
1		1							
a. Aeróstatos.									
2	*	2							
b. Aerodinos.									
3		3							
c. Aeronaves de alas fijas									
6	S	1							
1- Para el calculo de la velocidad mínima de control en tierra (VMCG) se considera:									
1		1							
a) .- Solamente el uso de los controles aerodinámicos y de los frenos.									
2	*	2							
b) .- Solamente el uso de los controles aerodinámicos.									
3		3							
c) .- Solamente el uso de los controles aerodinámicos y de los sistemas de reverso de motores.									
7	S	1							
1.Despch.-La primera responsabilidad del Despachante de Aeronaves y del Comandante es:									
1		1							
a) La correcta disposición de las cargas.									
2		2							
b) Que el vuelo se lleve a cabo dentro de la normativa vigente.									
3	*	3							
c) La seguridad de la operación									





8	S	1							
10.- El factor de carga que se le impone a una aeronave es una relación entre:									
1			1						
a. Tracción ó Empuje / Resistencia.									
2			2						
b. Sustentación / Tracción ó Empuje.									
3	*		3						
c. Sustentación / Peso.									
9	S	1							
10.- ¿Qué significa el término punto de rocío?									
1			1						
a) La temperatura en la cual condensación y evaporación son iguales.									
2			2						
b) La temperatura en la que el rocío siempre se forma.									
3	*		3						
c) La temperatura en la cual el aire debe enfriarse manteniendo constante la humedad para que se sature.									
10	S	1							
10.- El recorrido de despegue disponible, se abrevia o identifica como:									
1	*		1						
a) TORA.									
2			2						
b) TODA.									
3			3						
c) RDD.									
11	S	1							
101.- Si despegamos una aeronave de estela turbulenta ligera detrás de una aeronave de estela pesada, ¿qué medidas de precaución debo adoptar para un despegue seguro?									
1	*								
c) Efectuar una carrera de despegue más corta (menor distancia de despegue).									
2									
a) Efectuar una carrera de despegue más larga (mayor distancia de despegue).									
3									
b) Adoptar un perfil de vuelo que me sitúe por debajo de la turbulencia.									
12	S	1							
103.- La presencia de nubes del tipo lenticular es una buena indicación de:									
1			1						
a) formación lenticular de hielo con viento en calma.									
2	*		2						
b) turbulencia severa.									
3			3						
c) condiciones severas de congelamiento.									
13	S	1							
108.- ¿En qué tipo de nubes es más intenso el engelamiento?									
1			1						
a) En los Ns.									
2			2						
b) En la niebla helada.									
3	*		3						
c) En los Cb.									
14	S	1							
109.- ¿Qué le indica la aparición de gránulos de hielo (granizada) a 8.000 pies?									
1	*		1						
a) Lluvia congelada a una altitud mayor.									
2			2						
b) Se está aproximando a un área de tormentas eléctricas.									
3			3						
c) Encontrará granizo si continúa su vuelo.									
15	S	1							
11.- La cantidad de humedad que el aire puede contener depende de:									
1			1						
a) El punto de rocío.									
2	*		2						
b) La temperatura de aire.									
3			3						





c) La estabilidad del aire.

16	S	1							
111.- ¿Qué situación ocasionaría con mayor probabilidad precipitación congelada? Lluvia que cae de aire que presenta una temperatura de:									
1		1							
a) 5° C o menos, hacia aire con una temperatura de más de 10° C F.									
2		2							
b) 0° C o menos, hacia aire con una temperatura de 0° C o más.									
3	*	3							
c) más de 0° C, hacia aire con una temperatura de 0° C o menos.									

17	S	1							
114.- El engelamiento es más frecuente en:									
1		1							
a) Sc - Ac.									
2		2							
b) Sc - Ac - Tcu.									
3	*	3							
c) Tcu - Cb - Ns.									

18	S	1							
116.- ¿Cual de las siguientes afirmaciones es correcta con respecto a los riesgos del granizo?									
1		1							
a) el daño por granizo en vuelo horizontal es minimo debido al movimiento vertical del granizo en las nubes.									
2		2							
b) la presencia de lluvia en la superficie es una indicacion confiable de la inexistencia de granizo en altitud.									
3	*	3							
c) el granizo en aire claro puede encontrarse a varias millas de distancia de una tormenta electrica.									

19	S	1							
116.- El concepto de granizo puede asociarse mayormente con:									
1		1							
a) nubes cúmulo.									
2	*	2							
b) nubes cumulonimbus.									
3		3							
c) nubes estratocúmulo.									

20	S	1							
117.- Por lo general, las condiciones meteorológicas más severas, tales como vientos destructivos, fuerte granizo y tornados, se relacionan con:									
1		1							
a) frentes cálidos de movimiento lento por encima de la tropopausa.									
2	*	2							
b) líneas de inestabilidad.									
3		3							
c) frentes ocluidos de movimiento rápido.									

21	S	1							
118.- ¿Cuál de las siguientes afirmaciones es correcta con respecto a la turbulencia asociada con las tormentas eléctricas?									
1		1							
a) Fuera de la nube, la turbulencia de corte puede encontrarse a 50 millas transversalmente de una tormenta fuerte.									
2		2							
b) La turbulencia de corte se encuentra sólo dentro de nubes cumulonimbus o dentro de un radio de 5 millas de las mismas.									
3	*	3							
c) Fuera de la nube, la turbulencia de corte puede encontrarse a 20 millas transversalmente de una tormenta fuerte.									

22	S	1							
12.- La distancia de aceleración parada debe exceder la longitud de rwy mas la longitud de la zona de frenado:									
1		1							
a) VERDADERO									
2	*	2							
b) FALSO									

23	S	1							
12.- Las nubes, la niebla y el rocío siempre se forman cuando:									
1	*	1							
a) El vapor de agua se condensa.									
2		2							
b) Cuando el vapor de agua está presente.									
3		3							
c) Cuando la humedad relativa alcanza el 100%.									





24	S	1									
127.- ¿Qué distancia mínima debería existir entre ecos intensos de radar antes de realizar cualquier intento de volar entre estas tormentas eléctricas?											
1			1								
a) 20 millas.											
2			2								
b) 30 millas.											
3	*		3								
c) 40 millas.											
25	S	1									
129.- La niebla producida por la actividad frontal es resultado de la saturación debido a:											
1			1								
a) enfriamiento nocturno.											
2			2								
b) enfriamiento adiabático.											
3	*		3								
c) evaporación de precipitación.											
26	S	1									
13.- El contorno del perfil alar está conformado por cuatro elementos, a saber:											
1			1								
a. Sustentación, Peso, Resistencia y Empuje.											
2			2								
b. Radio de acción, Ordenada máxima, Radio de giro e Intradós.											
3	*		3								
c. Borde de Ataque, Intradós, Extradós y Borde de Fuga.											
27	S	1									
13.- La longitud de campo balanceado es la condición en la cual la distancia de despegue es menor a la distancia de aceleración parada. esta distancia no debe exceder la longitud de rwy:											
1	*		1								
a) VERDADERO											
2			2								
b) FALSO											
28	S	1									
137.- ¿Entre qué valores se encuentra la visibilidad en caso de neblina?											
1			1								
a) Entre 500 y 1000 m.											
2			2								
b) Entre 1000 y 1500m.											
3	*		3								
c) Entre 1000 y 2000m.											
29	S	1									
138.- ¿Cuál de las siguientes opciones es una característica importante de la cortante viento (Windshear)?											
1			1								
a) Se presenta sólo a niveles inferiores y existe en una dirección horizontal.											
2			2								
b) Se presenta en cualquier nivel y existe sólo en una dirección vertical.											
3	*		3								
c) Se puede presentar en cualquier nivel y puede existir en ambas direcciones, horizontal y vertical.											
30	S	1									
14.-La trayectoria neta de despegue surge de la trayectoria bruta de despegue aumentada en un tanto por ciento, porcentaje que depende del numero de motores:											
1			1								
a) VERDADERO											
2	*		2								
b) FALSO											
31	S	1									
140.- Por lo general, la cortante de viento (Windshear) suele encontrarse:											
1			1								
a) cerca de una actividad frontal cálida o estacionaria.											
2			2								
b) cuando la velocidad del viento es mayor a 35 nudos.											
3	*		3								
c) en áreas de inversión de temperatura y cerca de tormentas eléctricas.											
32	S	1									





141.- La cortante de viento (windshear) de bajo nivel puede ocurrir cuando:	
1	1
a) los vientos de superficie son ligeros y variables.	
2	* 2
b) existe una inversión de temperatura de bajo nivel con vientos fuertes por encima de la inversión.	
3	3
c) los vientos de superficie se encuentran por encima de 15 nudos y, con la altura, no existe variación en la dirección y velocidad del viento.	

33	S	1							
142.- Si se produce una inversión de temperatura, inmediatamente después del despegue o durante la aproximación para el aterrizaje, existe un peligro potencial debido a:									
1	*	1							
a) cortante de viento (windshear).									
2		2							
b) fuertes vientos de superficie.									
3		3							
c) fuertes corrientes convectivas.									

34	S	1							
147.- La estación que emite la siguiente observación METAR posee un campo de elevación de 3.500 pies MSL. Se reportó la parte superior del cielo cubierto a 7.500 pies MSL. METAR KHOB 151250Z 17006KT 4SM OVC005 13/11 A2998. ¿Cuál es el espesor de la capa de nubes si el cielo se encuentra cubierto por una capa continua?									
1		1							
a) 2.500 pies.									
2	*	2							
b) 3.500 pies.									
3		3							
c) 4.000 pies.									

35	S	1							
149.- El reporte de un piloto indica turbulencia que causa momentáneamente variaciones leves, erróneas en la altitud y/o la posición de vuelo. En este caso, el piloto debe reportarlo como:									
1		1							
a) sacudida ligera.									
2	*	2							
b) turbulencia ligera.									
3		3							
c) turbulencia moderada.									

36	S	1							
15.- Cuando una masa de aire frío y caliente se encuentran:									
1		1							
a) El aire frío se posesiona por encima del aire caliente.									
2		2							
b) El aire caliente se mantiene por debajo del aire frío.									
3	*	3							
c) El aire frío se posesiona por debajo del aire caliente.									

37	S	1							
150.- Si la turbulencia ocasiona variaciones en la altitud y/o la posición de vuelo, pero el control de la aeronave permanece positivo, se debe reportar dicha situación como turbulencia:									
1		1							
a) ligera.									
2		2							
b) severa.									
3	*	3							
c) moderada.									

38	S	1							
152.- ¿Cuál es el significado de los términos PROB40 2102 +TSRA utilizados en Pronósticos de Aeródromo Terminal (TAF)?									
1		1							
a) probabilidad de fuertes tormentas eléctricas con lluvias intensas por debajo de 4.000 pies a las 2102 hrs.									
2	*	2							
b) entre las 2100UTC y 0200UTC existe un cuarenta por ciento (40%) de probabilidades de suscitarse tormentas eléctricas con fuertes lluvias.									
3		3							
c) comenzando a las 2102UTC existe un cuarenta por ciento (40%) de probabilidades de suscitarse fuertes tormentas eléctricas y lluvias intensas.									

39	S	1							
152.- ¿Cuál es el significado de los términos PROB40 2102 +TSRA utilizados en Pronósticos de Aeródromo Terminal (TAF)?									
1		1							





		a) Probabilidad de fuertes tormentas eléctricas con lluvias intensas por debajo de 4.000 pies a las 2102 hs.	
--	--	--	--

2	*	2	
---	---	---	--

		b) Entre las 2100 UTC y 0200 UTC existe un cuarenta por ciento (40%) de probabilidades de que ocurran tormentas eléctricas con fuertes lluvias.	
--	--	---	--

3		3	
---	--	---	--

		c) comenzando a las 2102 UTC existe un cuarenta por ciento (40%) de probabilidades de que ocurran fuertes tormentas eléctricas y lluvias intensas.	
--	--	--	--

40	S	1				
----	---	---	--	--	--	--

		154- La Información Meteorológica Significativa (SIGMET) se emite como advertencia de condiciones meteorológicas peligrosas para:	
--	--	---	--

1	*	1	
---	---	---	--

		a) todas las aeronaves.	
--	--	-------------------------	--

2		2	
---	--	---	--

		b) aeronaves pesadas particularmente.	
--	--	---------------------------------------	--

3		3	
---	--	---	--

		c) aeronaves livianas particularmente.	
--	--	--	--

41	S	1				
----	---	---	--	--	--	--

		154- La Información Meteorológica Significativa (SIGMET) se emite como advertencia de condiciones meteorológicas peligrosas para:	
--	--	---	--

1	*	1	
---	---	---	--

		a) todas las aeronaves.	
--	--	-------------------------	--

2		2	
---	--	---	--

		b) aeronaves pesadas particularmente.	
--	--	---------------------------------------	--

3		3	
---	--	---	--

		c) los aeropuertos únicamente.	
--	--	--------------------------------	--

42	S	1				
----	---	---	--	--	--	--

		155.- ¿Cuál es la única referencia que contiene información relacionada con una erupción volcánica que se está produciendo o que se espera que se produzca?	
--	--	---	--

1	*	1	
---	---	---	--

		a) Asesoramiento de Meteorología En Vuelo (Servicio Asesor).	
--	--	--	--

2		2	
---	--	---	--

		b) Pronósticos de Área Terminal (TAF).	
--	--	--	--

3		3	
---	--	---	--

		c) Carta de Descripción Meteorológica.	
--	--	--	--

43	S	1				
----	---	---	--	--	--	--

		156.- En una Carta de Análisis de Superficie, las líneas sólidas que señalan los patrones de presión a nivel del mar se denominan:	
--	--	--	--

1	*	1	
---	---	---	--

		a) isobaras.	
--	--	--------------	--

2		2	
---	--	---	--

		b) isogónicas.	
--	--	----------------	--

3		3	
---	--	---	--

		c) milibares.	
--	--	---------------	--

44	S	1				
----	---	---	--	--	--	--

		157.- ¿Cómo se llaman las líneas que unen puntos de igual tendencia barométrica?	
--	--	--	--

1		1	
---	--	---	--

		a) Isoyetas.	
--	--	--------------	--

2	*	2	
---	---	---	--

		b) Isobáricas.	
--	--	----------------	--

3		3	
---	--	---	--

		c) Isalobaras.	
--	--	----------------	--

45	S	1				
----	---	---	--	--	--	--

		159.- ¿Cuál de las siguientes cartas permite ubicar posiciones frontales observadas y centros de presión en forma rápida?	
--	--	---	--

1	*	1	
---	---	---	--

		a) Carta de Análisis de Superficie.	
--	--	-------------------------------------	--

2		2	
---	--	---	--

		b) Carta de Análisis de Presión Constante.	
--	--	--	--

3		3	
---	--	---	--

		c) Carta de Descripción Meteorológica.	
--	--	--	--

46	S	1				
----	---	---	--	--	--	--

		16.- Un fenómeno meteorológico que siempre ocurre cuando se vuela través de un frente es un cambio en:	
--	--	--	--

1	*	1	
---	---	---	--

		a) La dirección del viento	
--	--	----------------------------	--

2		2	
---	--	---	--

		b) Tipo de precipitación	
--	--	--------------------------	--

3		3	
---	--	---	--

		c) La estabilidad de las masas	
--	--	--------------------------------	--





47	S	1								
16) En navegación respecto a la cartografía, LA distancia más corta entre dos puntos de una esfera, se denomina:										
1	*									
A. Ortodrómica										
2										
B. Gnomónica										
3										
C. Loxodrómica										
48	S	1								
160.- En una Carta de Análisis de Superficie, las líneas isobáricas con poco espacio entre sí indican:										
1			1							
a) leve declive de presión.										
2	*		2							
b) fuerte declive de presión.										
3			3							
c) fuerte declive de temperatura.										
49	S	1								
161.- Las Cartas de Análisis de Superficie indican:										
1			1							
a) las ubicaciones frontales y movimientos esperados, centros de presión, cobertura de nubes y obstrucciones a la visión al momento de la transmisión de la carta.										
2	*		2							
b) las posiciones frontales reales, patrones de presión, temperatura, punto de rocío, viento, condiciones meteorológicas y obstrucciones a la visión al momento válido de la carta.										
3			3							
c) la distribución real de la presión, sistemas frontales, altura y cobertura de las nubes, temperatura, punto de rocío y viento al momento indicado en la carta.										
50	S	1								
162.- ¿Qué información de interés para la planificación del vuelo puede deducir un piloto a partir de las Cartas de Análisis de Presión Constante?										
1	*		1							
a) Vientos y temperaturas en altura.										
2			2							
b) Condiciones de turbulencia de aire claro y congelamiento.										
3			3							
c) Sistemas frontales y obstrucciones a la visión en altura.										
51	S	1								
163.- El valor mínimo de una cortante de viento vertical, el cual resulta crítico para una probable turbulencia moderada o mayor, es:										
1			1							
a) 4 nudos cada 1.000 pies.										
2	*		2							
b) 6 nudos cada 1.000 pies.										
3			3							
c) 8 nudos cada 1.000 pies.										
52	S	1								
164.- ¿Qué carta meteorológica señala pronósticos de condiciones que se van a producir en un tiempo específico en el futuro?										
1			1							
a) Carta de Nivel de Congelamiento.										
2			2							
b) Carta de Indicación Meteorológica.										
3	*		3							
c) Carta de Pronóstico Meteorológico Significativo de 12 horas.										
53	S	1								
165.- Un cuadro de nivel de congelamiento correspondiente a la carta de estabilidad de humedad compuesta se constituye en un análisis de:										
1			1							
a) datos de pronóstico del nivel de congelamiento a partir de observaciones de la superficie.										
2			2							
b) datos de pronóstico del nivel de congelamiento a partir de observaciones del aire superior.										
3	*		3							
c) datos observados del nivel de congelamiento a partir de observaciones del aire superior.										
54	S	1								
168.- La distancia que existe entre la superficie del perfil y el punto en que la velocidad es la de la corriente libre se denomina: capa límite.										
1	*		1							
a) Verdadero.										
2			2							





b) Falso.

55 S 1

169.- Desde el punto de vista de la resistencia de fricción, ¿qué tipo de capa límite es más conveniente?

1 * 1

a) Laminar.

2 2

b) Libre.

3 3

c) Turbulenta.

56 S 1

17.- V_1 no debe ser menor que v_{mcg} :

1 * 1

a) VERDADERO

2 2

b) FALSO

57 S 1

170.- Cuando el ángulo de ataque de un plano aerodinámico simétrico se incrementa, el centro de presión:

1 * 1

a) tendrá movimiento muy limitado.

2 2

b) se desplazará hacia atrás a lo largo de la superficie sustentadora.

3 3

c) no se verá afectado.

58 S 1

171.- En teoría, si el ángulo de ataque y otros factores permanecen constantes y se duplica la velocidad, la sustentación producida a una mayor velocidad será:

1 1

a) la misma que a una menor velocidad.

2 2

b) dos veces mayor que a una menor velocidad.

3 * 3

c) cuatro veces mayor que a una menor velocidad.

59 S 1

172.- ¿Cuál de las siguientes afirmaciones es correcta con respecto a las fuerzas opuestas que actúan sobre un avión en vuelo recto y nivelado?

1 * 1

a) Dichas fuerzas son equivalentes.

2 2

b) El empuje es mayor que la resistencia al avance y el peso y la sustentación son equivalentes.

3 3

c) El empuje es mayor que la resistencia al avance y la sustentación es mayor que el peso.

60 S 1

173.- Para generar el mismo nivel de sustentación a medida que se incrementa la altitud, se debe volar un avión a:

1 1

a) la misma velocidad sin importar el ángulo de ataque.

2 2

b) una menor velocidad y un mayor ángulo de ataque.

3 * 3

c) una mayor velocidad cualquiera sea el ángulo de ataque.

61 S 1

174.- ¿Qué cambios se deben realizar en el control longitudinal de un avión para mantener la altitud a medida que se reduce la velocidad?

1 1

a) Incrementar el ángulo de ataque para producir más sustentación que resistencia al avance.

2 * 2

b) Incrementar el ángulo de ataque para compensar la disminución de sustentación.

3 3

c) Reducir el ángulo de ataque para compensar el incremento de resistencia al avance.

62 S 1

175.- ¿Qué determina la estabilidad longitudinal de la aeronave?

1 * 1

a) La posición del centro de gravedad (CG) respecto del centro de presión.

2 2

b) La efectividad del estabilizador horizontal y el timón de dirección.

3 3





c) La relación entre empuje, sustentación, peso y resistencia.

63	S	1						
176.- Si un avión es cargado hacia atrás del centro de gravedad (CG), tenderá a ser inestable en su:								
1			1					
a) eje vertical.								
2	*		2					
b) eje lateral.								
3			3					
c) eje longitudinal.								

64	S	1						
177.- En teoría, si se duplica la velocidad en vuelo nivelado, la resistencia parásita:								
1			1					
a) se duplica.								
2			2					
b) se reduce a la mitad.								
3	*		3					
c) se cuadruplica.								

65	S	1						
178.- Si estando en vuelo nivelado, se reduce la velocidad por debajo de la relación máxima sustentación/resistencia al avance (L/D), la resistencia total al avance de un avión:								
1			1					
a) disminuye debido a una menor resistencia parásita.								
2	*		2					
b) aumenta debido al incremento de la resistencia inducida.								
3			3					
c) aumenta debido al incremento de la resistencia parásita.								

66	S	1						
179.- Durante la transición de vuelo nivelado a un ascenso, el ángulo de ataque se incrementa y la sustentación:								
1			1					
a) se reduce momentáneamente.								
2			2					
b) permanece invariable.								
3	*		3					
c) se incrementa momentáneamente.								

67	S	1						
18.-V1 en algunos casos puede ser mayor que la máxima velocidad limitada por energía de frenado:								
1			1					
a) VERDADERO								
2	*		2					
b) FALSO								

68	S	1						
180.- La definición más apropiada de "sustentación" es:								
1	*		1					
a) la fuerza que actúa en forma perpendicular al viento relativo.								
2			2					
b) la presión diferencial que actúa en forma perpendicular a la cuerda del ala.								
3			3					
c) la presión reducida que resulta de un flujo laminar por encima de la curvatura superior de la superficie sustentadora, el cual actúa en forma perpendicular a la curvatura media.								

69	S	1						
181.- Se diseña el ala de una aeronave de manera que produzca sustentación generada por la diferencia entre:								
1			1					
a) la presión de aire negativa por debajo de la superficie del ala y un vacío por encima de dicha superficie.								
2			2					
b) el vacío por debajo de la superficie del ala y una mayor presión de aire por encima de dicha superficie.								
3	*		3					
c) una mayor presión de aire por debajo de la superficie del ala y una menor presión de aire por encima de dicha superficie.								

70	S	1						
183.- ¿Cuál de las siguientes afirmaciones es correcta con respecto a la variación del ángulo de ataque?								
1			1					
a) Una disminución en el ángulo de ataque incrementa la presión por debajo del ala y reduce la resistencia al avance.								
2	*		2					
b) Un incremento en el ángulo de ataque incrementa la resistencia al avance.								





3		3	
---	--	---	--

c) Un incremento en el ángulo de ataque reduce la presión por debajo del ala e incrementa la resistencia al avance.

71	S	1					
----	---	---	--	--	--	--	--

184.- La fuerza aerodinámica (F) es origen de dos fuerzas denominadas:

1		1	
---	--	---	--

a) sustentación y tracción.

2	*	2	
---	---	---	--

b) empuje y resistencia.

3		3	
---	--	---	--

c) sustentación y resistencia.

72	S	1					
----	---	---	--	--	--	--	--

185.- La "pérdida" aerodinámica se define como:

1		1	
---	--	---	--

a) el desprendimiento paulatino de la capa límite a medida que el ángulo de ataque disminuye.

2	*	2	
---	---	---	--

b) la incapacidad del ala para producir la sustentación necesaria.

3		3	
---	--	---	--

c) la incapacidad del ala para producir un mayor flujo sobre la superficie alar.

73	S	1					
----	---	---	--	--	--	--	--

186.- ¿Cuál de las siguientes opciones es correcta con respecto a las fuerzas que actúan sobre una aeronave en un descenso normal?

1		1	
---	--	---	--

a) La suma de todas las fuerzas ascendentes es menor que la suma de todas las fuerzas descendentes.

2		2	
---	--	---	--

b) La suma de todas las fuerzas ascendentes es mayor que la suma de todas las fuerzas descendentes.

3	*	3	
---	---	---	--

c) La suma de todas las fuerzas hacia adelante es equivalente a la suma de todas las fuerzas hacia atrás.

74	S	1					
----	---	---	--	--	--	--	--

189.- (Ver Figura) Un avión, en vuelo estable y a la velocidad representada por el punto A:



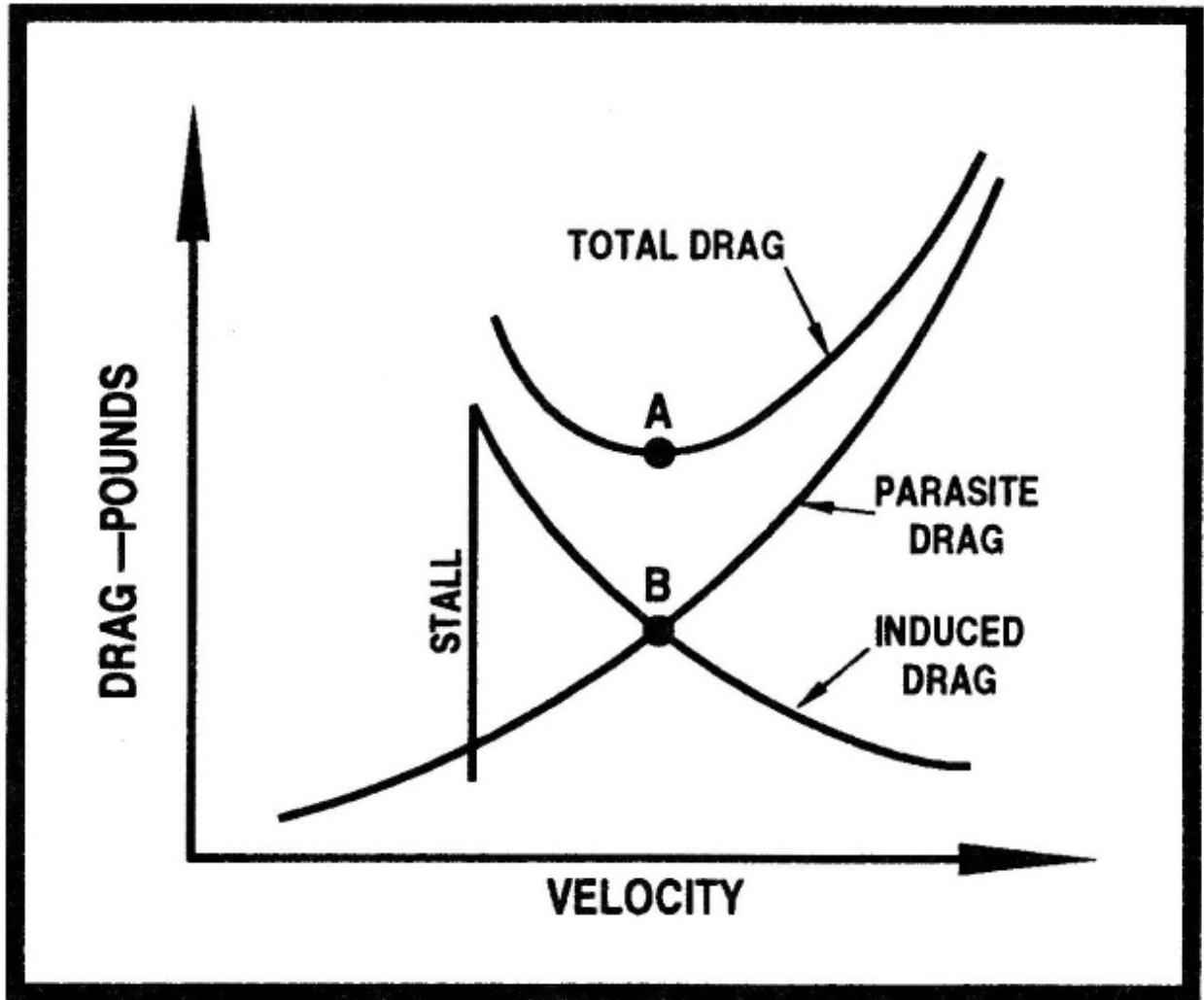


FIGURE 1.—Drag vs. Speed.

1	*	1					
a) se encuentra en su maxima relacion sustentacion/resistencia al avance (L/D).							
2		2					
b) se encuentra en su minima relacion sustentacion/resistencia al avance (L/D).							
3		3					
c) se encuentra desarrollando su maximo coeficiente de sustentacion.							

75	S	1					
19.-Vr es la velocidad a la cual se inicia durante el despegue la rotación, de manera de obtener la velocidad de trepada v2 a una altura de 50 ft:							
1		1					
a) VERDADERO							
2	*	2					
b) FALSO							

76	S	1					
190- (Ver figura 1) En un avion en vuelo estable, a una velocidad representada por el Punto B, el piloto puede esperar que el avion desarrolle:							



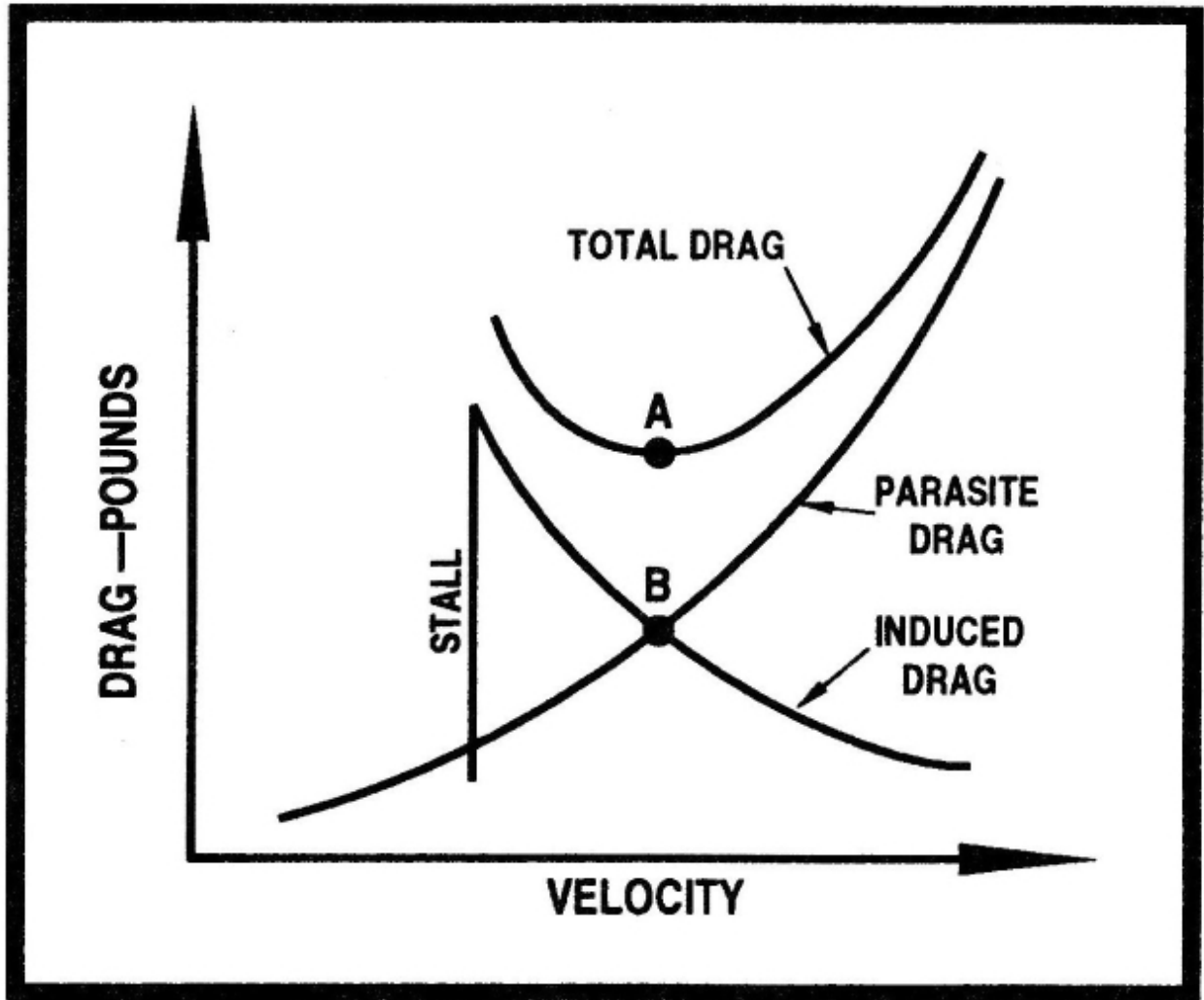


FIGURE 1.—Drag vs. Speed.

1		1		
			a) su maxima autonomia.	
2	*	2		
			b) su maximo alcance de planeo.	
3		3		
			c) su maximo coeficiente de sustentacion.	

77 S 1

195- (Ver Figura 5) La línea horizontal punteada desde el Punto C hasta el Punto E representa:



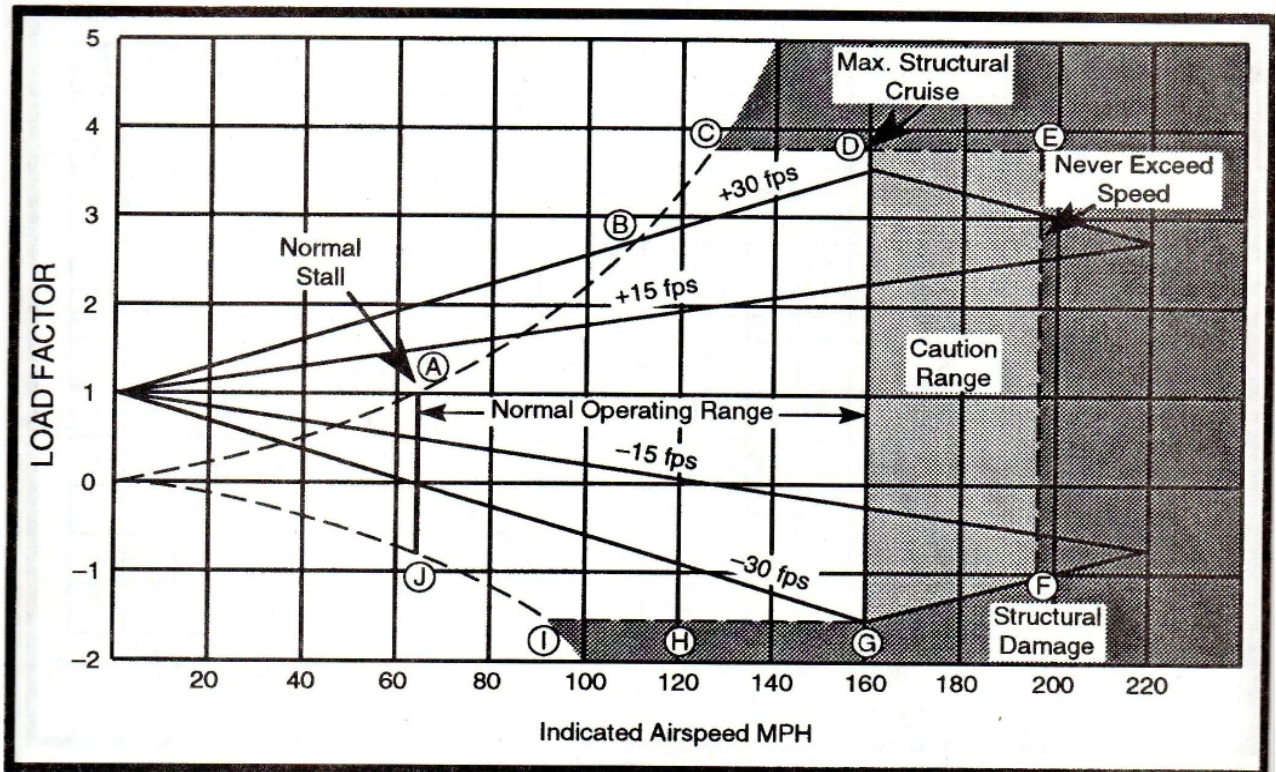


FIGURE 5.—Velocity vs. G-Loads.

1		1		
	a) el factor de carga extrema.			
2	*	2		
	b) el factor de carga limite positivo.			
3		3		
	c) el rango de velocidad del aire para operaciones normales.			

78 S 1

196- (Ver Figura 5) La línea vertical desde el Punto E hasta el Punto F tiene su representación en el indicador de velocidad mediante:



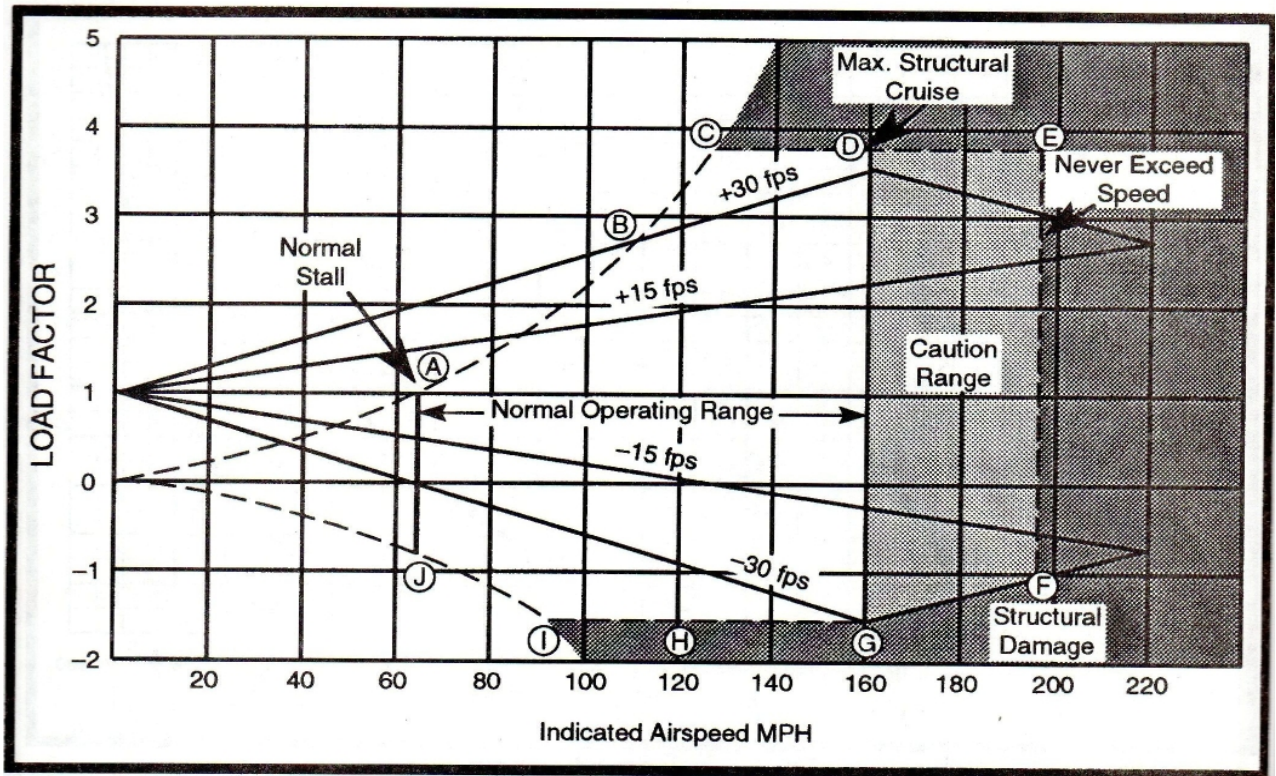


FIGURE 5.—Velocity vs. G-Loads.

1	*	1		
a) el límite superior del arco amarillo.				
2		2		
b) el límite superior del arco verde.				
3		3		
c) la línea radial azul.				

79	S	1				
198.- Un avión con ala en flecha con estabilidad direccional estática débil y diedros incrementados, causa un incremento en:						
1		1				
a) la tendencia a mach tuck.						
2	*	2				
b) la tendencia a dutch roll.						
3		3				
c) la estabilidad longitudinal.						

80	S	1				
199.- Si se realiza la carga de un avión ubicándola hacia atrás del rango del centro de gravedad (CG), presentará una tendencia a ser inestable alrededor de su:						
1		1				
a) eje vertical.						
2	*	2				
b) eje lateral.						
3		3				
c) eje longitudinal.						

81	S	1				
2.- De acuerdo con los métodos de despegue y aterrizaje de los aviones, estos se clasifican en:						
1		1				
a. STOL.						
2		2				
b. VTOL.						
3	*	3				
c. Todas las anteriores.						

82	S	1				
2.- La velocidad de decisión de abortar o continuar un despegue, se denomina:						





1	*	1							
a) .- V1									
2		2							
b) - V2									
3		3							
c) - VR									

83	S	1							
20.-V2 es la velocidad real a 50 ft de altura según haya sido demostrado en vuelo:									
1		1							
a) VERDADERO									
2	*	2							
b) FALSO									

84	S	1							
200.- Un avión entrará en pérdida con:									
1	*	1							
a) el mismo ángulo de ataque sin importar la altitud con relación al horizonte.									
2		2							
b) la misma velocidad aérea sin importar la altitud con relación al horizonte.									
3		3							
c) el mismo ángulo de ataque y altitud con relación al horizonte.									

85	S	1							
202.- ¿Cuál de los siguientes es considerado un control de vuelo auxiliar?									
1		1							
a) Elevador.									
2		2							
b) Timón de dirección superior.									
3	*	3							
c) Flaps de borde de fuga.									

86	S	1							
203.- El propósito principal de los dispositivos hipersustentadores es incrementar:									
1		1							
a) L/D máx.									
2	*	2							
b) la sustentación a bajas velocidades.									
3		3							
c) la resistencia y reducir la velocidad.									

87	S	1							
206.- ¿Cuál es el propósito de los flight spoilers?									
1		1							
a) Incrementar la cuerda del ala.									
2	*	2							
b) Reducir la sustentación sin incrementar la velocidad.									
3		3							
c) Dirigir el flujo de aire sobre el extradós a grandes ángulos de ataque.									

88	S	1							
207.- La estabilidad estática es:									
1		1							
a) la propiedad de un cuerpo de desarrollar fuerzas que tiendan a modificar su posición original.									
2		2							
b) la forma en que se mueve un cuerpo conforme transcurre el tiempo, luego de haber sido sometido a una perturbación.									
3	*	3							
c) la tendencia inicial de un cuerpo de volver a una determinada posición de equilibrio.									

89	S	1							
208.- La estabilidad longitudinal implica el movimiento del avión controlado por su:									
1		1							
a) timón de dirección.									
2		2							
b) elevador.									
3	*	3							
c) alerones.									

90	S	1							
209.- Si la posición del avión inicialmente tiende a retornar a su posición original tras presionar el control del elevador hacia adelante y liberarlo, el avión presenta:									





1		1					
a) estabilidad dinámica positiva.							
2	*	2					
b) estabilidad estática positiva.							
3		3					
c) estabilidad dinámica neutra.							

91	S	1					
21.- ¿Qué características se corresponden con una masa de aire inestable?							
1		1					
a) Aire suave / buena visibilidad.							
2	*	2					
b) Nubes cumuliformes / aire turbulento.							
3		3					
c) Nubes stratiformes / niebla.							

92	S	1					
21.-La operación para despegue, cuando se presenta la condición de antiskid inoperativo y pista contaminada esta prohibida:							
1	*	1					
a) VERDADERO							
2		2					
b) FALSO							

93	S	1					
210- Si la posición del avión permanece en una nueva posición tras presionar el control del elevador hacia adelante y liberarlo, el avión presenta:							
1	*	1					
a) estabilidad estática longitudinal neutra.							
2		2					
b) estabilidad estática longitudinal positiva.							
3		3					
c) estabilidad dinámica longitudinal neutra.							

94	S	1					
210.- Si la posición del avión permanece en una nueva posición tras presionar el control del elevador hacia adelante y liberarlo, el avión presenta:							
1	*	1					
a) estabilidad estática longitudinal neutra.							
2		2					
b) estabilidad estática longitudinal positiva.							
3		3					
c) estabilidad dinámica longitudinal neutra.							

95	S	1					
211- Se puede identificar la inestabilidad dinámica longitudinal de un avión mediante:							
1		1					
a) oscilaciones de banqueo que se tornan paulatinamente mas escarpadas.							
2	*	2					
b) oscilaciones de cabeceo que se tornan paulatinamente mas escarpadas.							
3		3					
c) oscilaciones de alabeo trilaterales que se tornan paulatinamente mas escarpadas.							

96	S	1					
212.- ¿Cuál de las siguientes afirmaciones es correcta con respecto al rango y radio de viraje para un avión que vuela en un viraje coordinado a una altitud constante?							
1	*	1					
a) Para un ángulo de banqueo y velocidad específicos, el rango y radio de viraje no varían.							
2		2					
b) Para mantener un rango de viraje estable, el ángulo de banqueo debe incrementarse medida que la velocidad se disminuye.							
3		3					
c) Mientras más rápida sea la velocidad verdadera, más rápido será el rango y más amplio el radio de viraje sin importar el ángulo de banqueo.							

97	S	1					
213.- Cuando se incrementa el ángulo de inclinación, la componente vertical de la sustentación:							
1	*	1					
a) disminuye y la componente horizontal aumenta.							
2		2					
b) aumenta y la componente horizontal disminuye.							
3		3					
c) aumenta y la componente horizontal permanece constante.							

98	S	1					
218.- ¿Qué maniobra impone factor de carga en un avión?							





1	*	1		
a) Viraje.				
2		2		
b) Ascenso				
3		3		
c) Entrada en pérdida.				

99	S	1					
219.- La carga sobre el ala de un avión durante un viraje coordinado depende:							
1		1					
a) del régimen de viraje.							
2	*	2					
b) del ángulo de banqueo.							
3		3					
c) de la velocidad aérea verdadera.							

100	S	1					
22.- Es absolutamente necesario que un avión este perfectamente equilibrado, para ello los fabricantes especifican un limite de seguridad dentro del cual puede quedar ubicado el centro de gravedad sin riesgo para la seguridad del vuelo:							
1	*	1					
a) VERDADERO							
2		2					
b) FALSO							

101	S	1					
221- (Ver Figura 2) Elegir la afirmacion correcta con respecto a las velocidades de perdida:							





GROSS WEIGHT 2750 LBS		ANGLE OF BANK			
		LEVEL	30°	45°	60°
POWER		GEAR AND FLAPS UP			
ON	MPH KTS	62 54	67 58	74 64	88 76
OFF	MPH KTS	75 65	81 70	89 77	106 92
		GEAR AND FLAPS DOWN			
ON	MPH KTS	54 47	58 50	64 56	76 66
OFF	MPH KTS	66 57	71 62	78 68	93 81

FIGURE 2.—Stall Speeds.

1	*								
c) Las pérdidas con potencia se suscitan a bajas velocidades en banqueos mas planos.									
2		1							
a) Las pérdidas sin potencia se suscitan a grandes velocidades con el tren de aterrizaje y los flaps abajo.									
3		2							
b) En un banqueo de 60°, el avion entra en perdida a una menor velocidad con el tren de aterrizaje arriba.									

102 S 1

222- (Ver Figura 2) Elegir la afirmacion correcta con respecto a las velocidades de perdida. El avion entra en perdida:





GROSS WEIGHT 2750 LBS		ANGLE OF BANK			
		LEVEL	30°	45°	60°
POWER		GEAR AND FLAPS UP			
ON	MPH	62	67	74	88
	KTS	54	58	64	76
OFF	MPH	75	81	89	106
	KTS	65	70	77	92
		GEAR AND FLAPS DOWN			
ON	MPH	54	58	64	76
	KTS	47	50	56	66
OFF	MPH	66	71	78	93
	KTS	57	62	68	81

FIGURE 2.—Stall Speeds.

1	*	1					
a) en un banqueo de 60° con potencia, con tren de aterrizaje y flaps arriba, a 10 nudos mas alto que con tren de aterrizaje y flaps abajo.							
2		2					
b) en un banqueo de 60° sin potencia y flaps arriba, a 35 nudos mas abajo que en una configuracion sin potencia, flaps abajo y alas niveladas.							
3		3					
c) en un banqueo de 45° con potencia a 10 nudos mas que en una perdida con alas niveladas y flaps arriba.							

103	S	1					
23.- Estación (sta) es cada posición o ubicación a lo largo del eje central del Fuselaje:							
1	*	1					
a) VERDADERO							
2		2					
b) FALSO							

104	S	1					
23) Se denomina Punto Crítico a:							
1							





											A. La distancia que una aeronave puede volar sin reabastecerse de combustible
2	*	1									
											B. Al punto de la ruta en el cual demoramos igual tiempo en regresar , que continuar a destino
3		2									
											C. Al punto en el cual nos quedaríamos sin combustible para continuar
105	S	1									
											238.- La necesidad de reducir la velocidad de un avión por debajo de la Va se debe al siguiente fenómeno meteorológico:
1		1									a) gran altitud de densidad que incrementa la velocidad de pérdida indicada.
2	*	2									b) turbulencia que produce un incremento en la velocidad de pérdida.
3		3									c) turbulencia que produce una disminución en la velocidad de pérdida.
106	S	1									
											24.-El centro de gravedad del avión vacío se determina mediante el pesaje del mismo:
1		1									a) VERDADERO
2	*	2									b) FALSO
107	S	1									
											247.- Para producir la misma sustentación que se produce mientras el avión se encuentra en efecto suelo, éste requiere:
1	*	1									a) un ángulo de ataque menor.
2		2									b) el mismo ángulo de ataque.
3		3									c) un ángulo de ataque mayor.
108	S	1									
											248.- Si bajo el efecto suelo se mantiene el mismo ángulo de ataque que fuera de dicho fenómeno, la sustentación:
1	*	1									a) será mayor y la resistencia inducida menor.
2		2									b) será menor y la resistencia parásita mayor.
3		3									c) será mayor y la resistencia inducida también.
109	S	1									
											25.- Si una masa de aire inestable es forzado a ascender, ¿qué tipo de nubosidad se puede esperar?
1		1									a) Nubes estratiformes de poco desarrollo vertical.
2		2									b) Nubes estratiformes con considerable turbulencia.
3	*	3									c) Nubes con considerable desarrollo vertical asociado a turbulencia.
110	S	1									
											254.- Al calcular el peso y balanceo, el peso básico vacío incluye el peso de la estructura de la aeronave, el/los motor/es y todo equipo opcional instalado. Asimismo, el peso básico vacío también incluye:
1	*	1									a) el combustible inutilizable, todos los fluidos operativos y todo el aceite.
2		2									b) todo el aceite, fluido hidráulico y combustible utilizable, pero no incluye el peso del piloto, los pasajeros, ni el equipaje.
3		3									c) todo el combustible y aceite utilizable, pero no incluye ningún equipo de radio o instrumentos instalados por otra persona, ni por el fabricante.
111	S	1									
											255.- En términos de peso y balanceo, ¿desde dónde se mide el brazo de una aeronave?
1	*	1									a) Desde el plano de referencia.
2		2									b) Desde el centro de gravedad.
3		3									c) Desde el centro de sustentación.
112	S	1									
											256.- Si todas las unidades del índice son positivas al calcular el peso y balanceo, el punto de referencia (datum) se ubicaría en la:
1		1									





2 a) línea central de las ruedas principales.

2 * 2

3 b) nariz o por fuera, en la parte delantera de la aeronave.

3 3

c) línea central de la nariz o rueda de cola, dependiendo del tipo de aeronave.

113 S 1

257.- ¿Mediante cual de los siguientes metodos se puede determinar el centro de gravedad (CG) de una aeronave?

1 1

a) dividiendo los brazos totales por los momentos totales.

2 2

b) multiplicando los brazos totales por el peso total.

3 * 3

c) dividiendo los momentos totales por el peso total.

114 S 1

257.- ¿Mediante cuál de los siguientes métodos se puede determinar el centro de gravedad (CG) de una aeronave?

1 1

a) Dividiendo los brazos totales por los momentos totales.

2 2

b) Multiplicando los brazos totales por el peso total.

3 * 3

c) Dividiendo los momentos totales por el peso total.

115 S 1

258.- El centro de gravedad (CG) de una aeronave se puede determinar:

1 1

a) dividiendo los brazos totales por los momentos totales.

2 * 2

b) dividiendo los momentos totales por el peso total.

3 3

c) multiplicando el peso total por los momentos totales.

116 S 1

26.-El centro de gravedad del avión nunca varia:

1 1

a) VERDADERO

2 * 2

b) FALSO

117 S 1

264- (Ver Figura 38) Dada la siguiente informacion:

Peso vacio (aceite incluido)..1.271 libras

Momento de peso vacio (pulgadas-libras/1.000)102.04

Piloto y copiloto .400 libras

Pasajero asiento trasero .140 libras

Carga .100 libras

Combustible .37 gal.

¿Puede afirmarse que el avion esta cargado dentro de los limites?



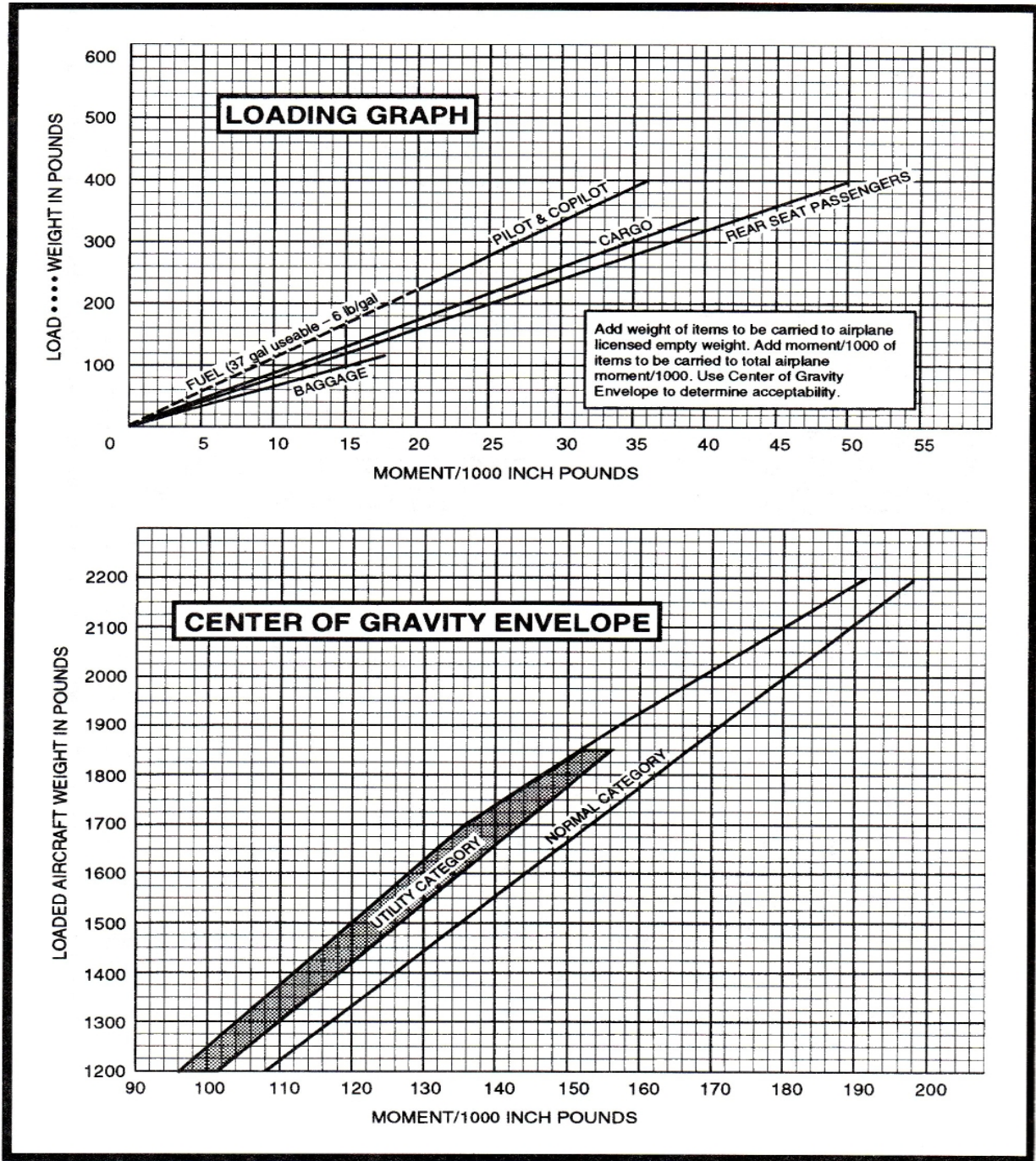


FIGURE 38.—Loading Graph and Center-of-Gravity Envelope.

1	*	1	
a) si, el peso y el centro de gravedad (CG) estan dentro de los limites.			
2		2	
b) no, el peso excede el maximo permisible.			
3		3	
c) no, el peso es aceptable, pero el CG esta detras del limite posterior.			

118 S 1

265- (Ver Figura 38) Dada la siguiente informacion:
 Peso vacio (aceite incluido) .1.271 libras
 Momento de peso vacio (pulgadas-libras/1.000)..102.04
 Piloto y copiloto .260 libras
 Pasajero asiento trasero 120 libras
 Carga 60 libras
 Combustible 37 gal.





Bajo estas condiciones, se determina que el centro de gravedad (CG) se ubica:

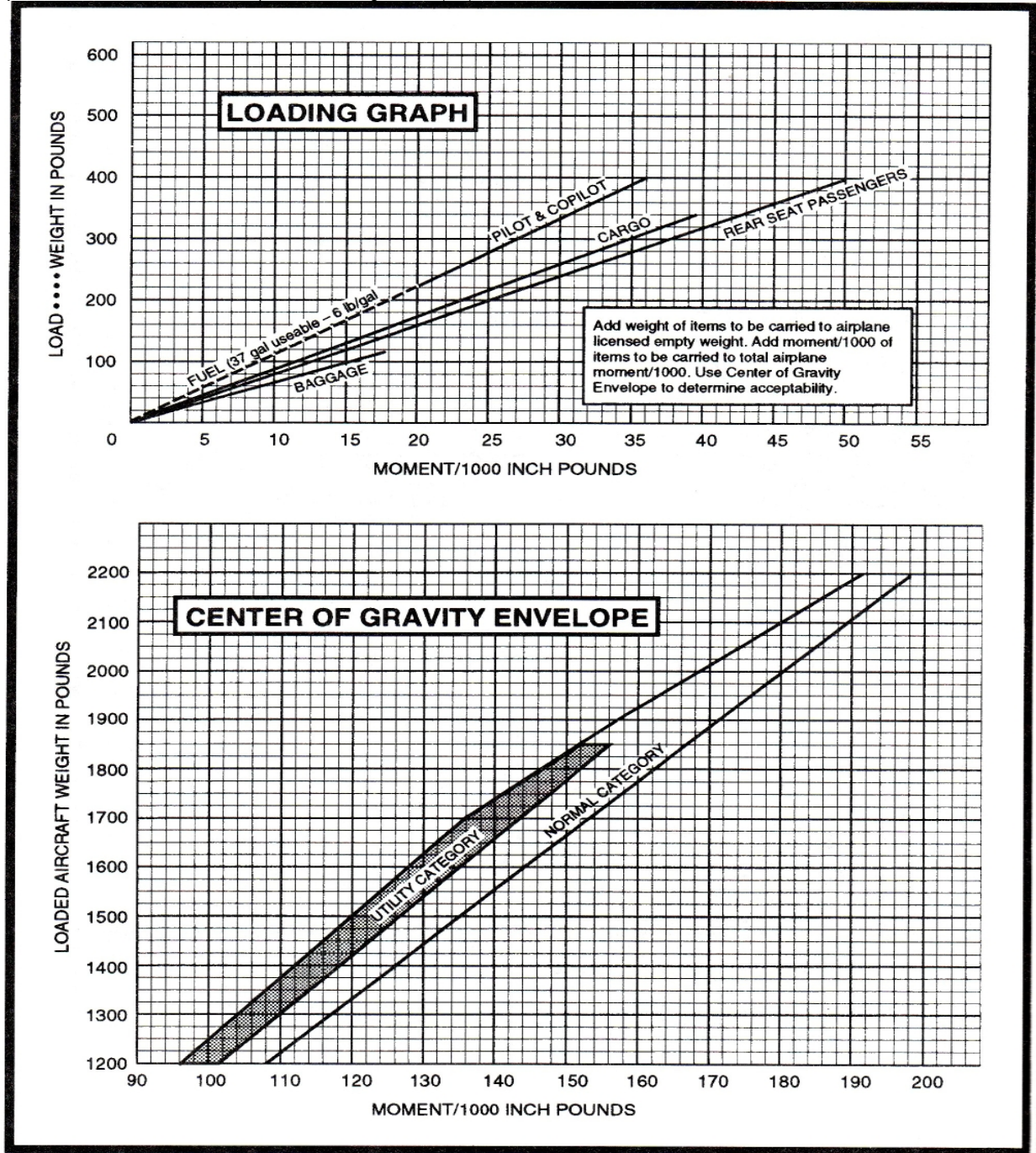


FIGURE 38.—Loading Graph and Center-of-Gravity Envelope.

1	*	1		
a) dentro de los márgenes correspondientes del (CG).				
2		2		
b) en el límite delantero de los márgenes correspondientes del CG.				
3		3		
c) dentro del área sombreada de los márgenes correspondientes del CG.				

119 S 1

266- (Ver Figura 38) Dada la siguiente información:
 Peso vacío (aceite incluido) .1.271 libras
 Momento de peso vacío (pulgadas-libras/1.000)102.04
 Piloto y copiloto .360 libras
 Carga 340 libras
 Combustible 37 gal





¿Puede afirmarse que el centro de gravedad (CG) permaneciera dentro de los límites tras haber utilizado 30 galones de combustible en vuelo?

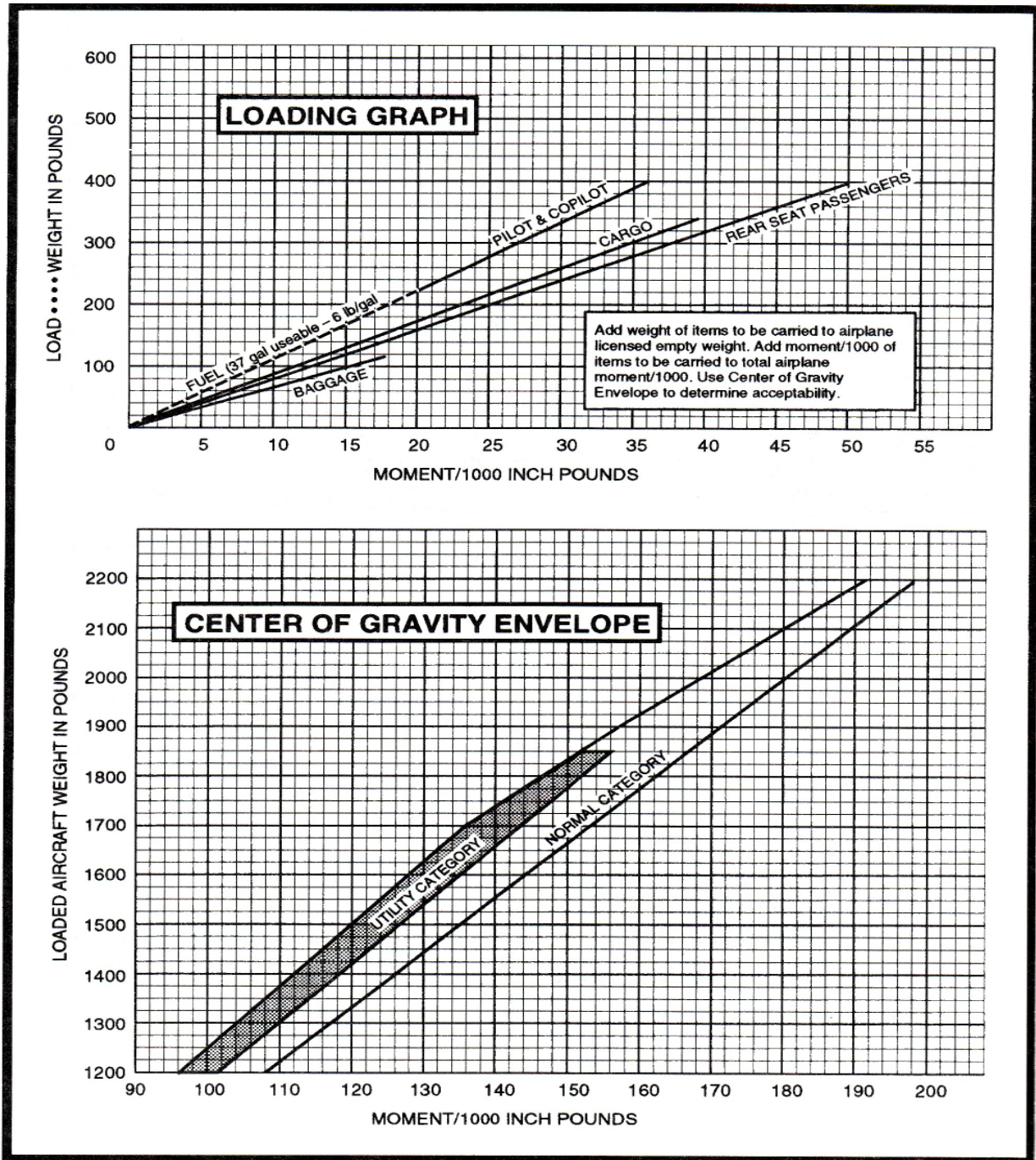


FIGURE 38.—Loading Graph and Center-of-Gravity Envelope.

- | | | | | | |
|---|---|---|--|--|--|
| 1 | * | 1 | | | |
| a) si, el CG permaneciera dentro de los límites. | | | | | |
| 2 | | 2 | | | |
| b) no, el CG se ubicara hacia atras de su limite posterior. | | | | | |
| 3 | | 3 | | | |
| c) si, pero el CG se ubicara en el area sombreada de sus margenes correspondientes. | | | | | |

- | | | | | | | |
|--|---|---|--|--|--|--|
| 120 | S | 1 | | | | |
| 27.-El peso básico es el peso de la aeronave vacía, que incluye el peso del combustible y otros fluidos inutilizables, el peso de la tripulación y de sus equipajes: | | | | | | |
| 1 | | 1 | | | | |
| a) VERDADERO | | | | | | |
| 2 | * | 2 | | | | |





b) FALSO

121 S 1

271- (Ver Figura 31) ¿Si la torre reporta un viento de superficie de 010° a 18 nudos, cual es el componente de viento cruzado para un aterrizaje en la Pista 08?

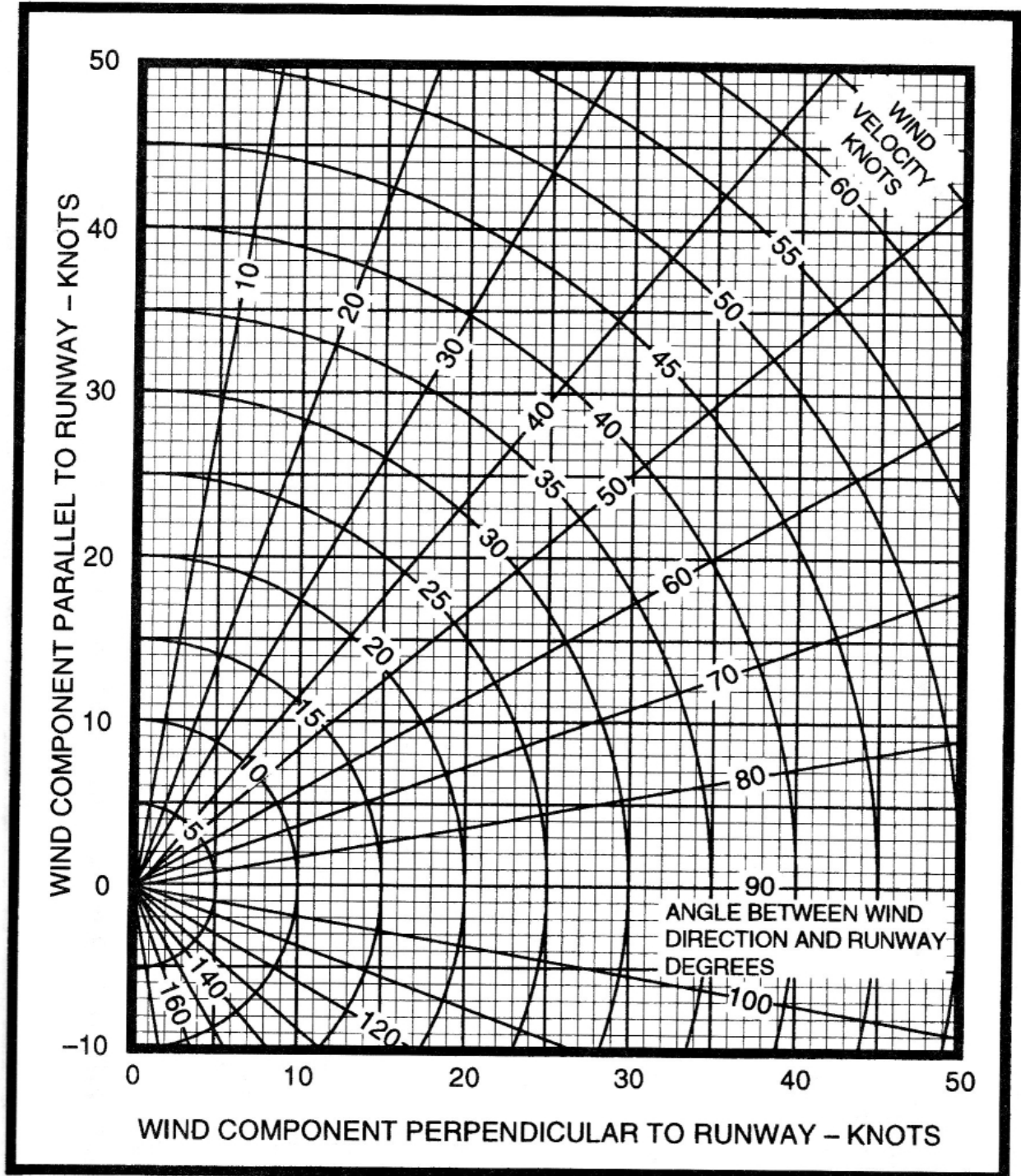


FIGURE 31.—Wind Component Chart.

1	1	
	a) 7 nudos.	
2	2	
	b) 15 nudos.	





3	*	3	
c) 17 nudos.			

122	S	1					
-----	---	---	--	--	--	--	--

272- (Ver Figura 31) El viento de superficie es de 180° a 25 nudos. ¿Cual es el componente de viento cruzado para un aterrizaje en la Pista 13?

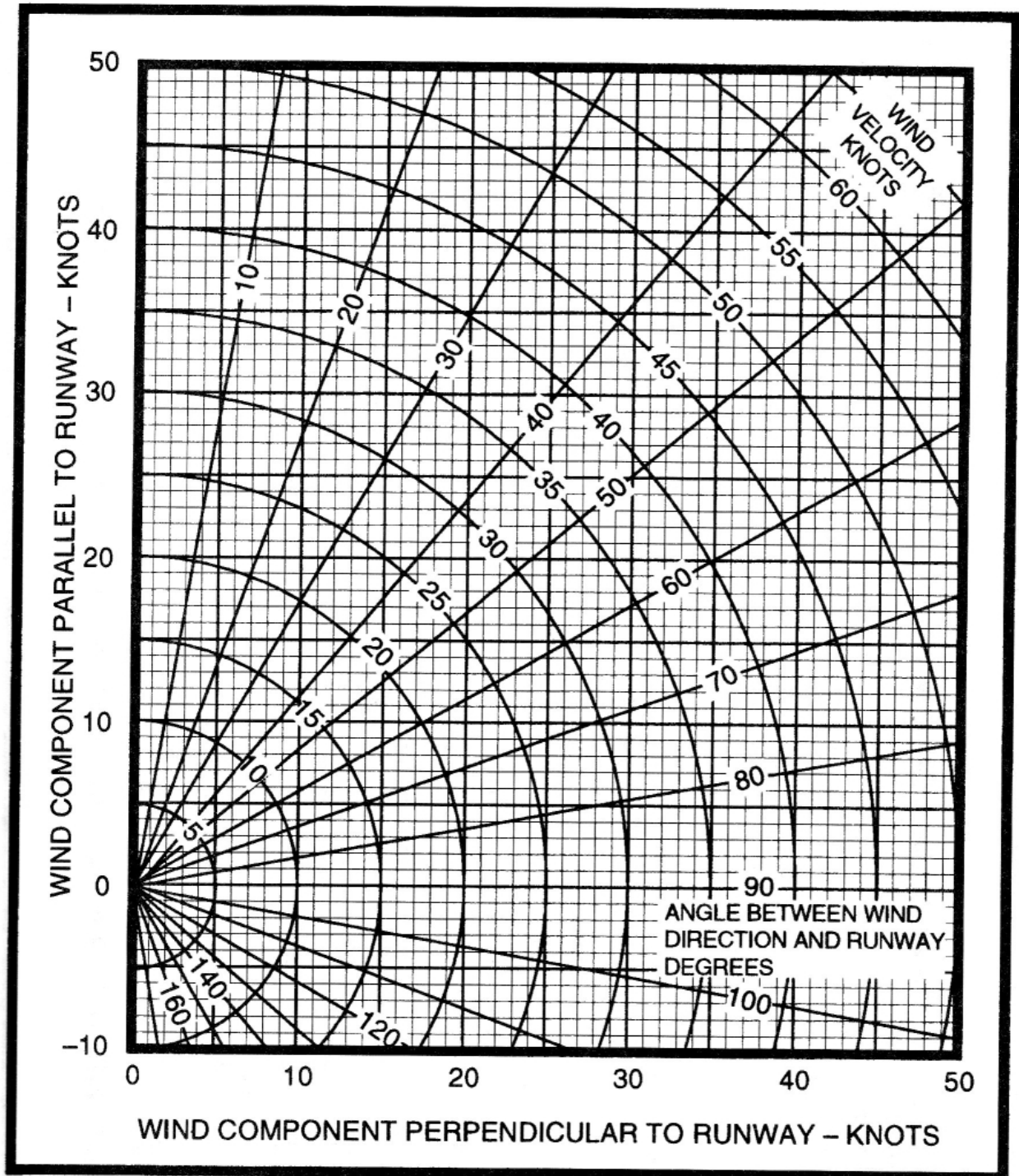


FIGURE 31.—Wind Component Chart.

1	*	1	
a) 19 nudos.			
2		2	
b) 21 nudos.			





3 3

c) 23 nudos.

123 S 1

273- (Ver Figura 31) ¿Cual es el componente de viento de frente para un despegue en la Pista 13 si el viento de superficie es de 190° a 15 nudos?

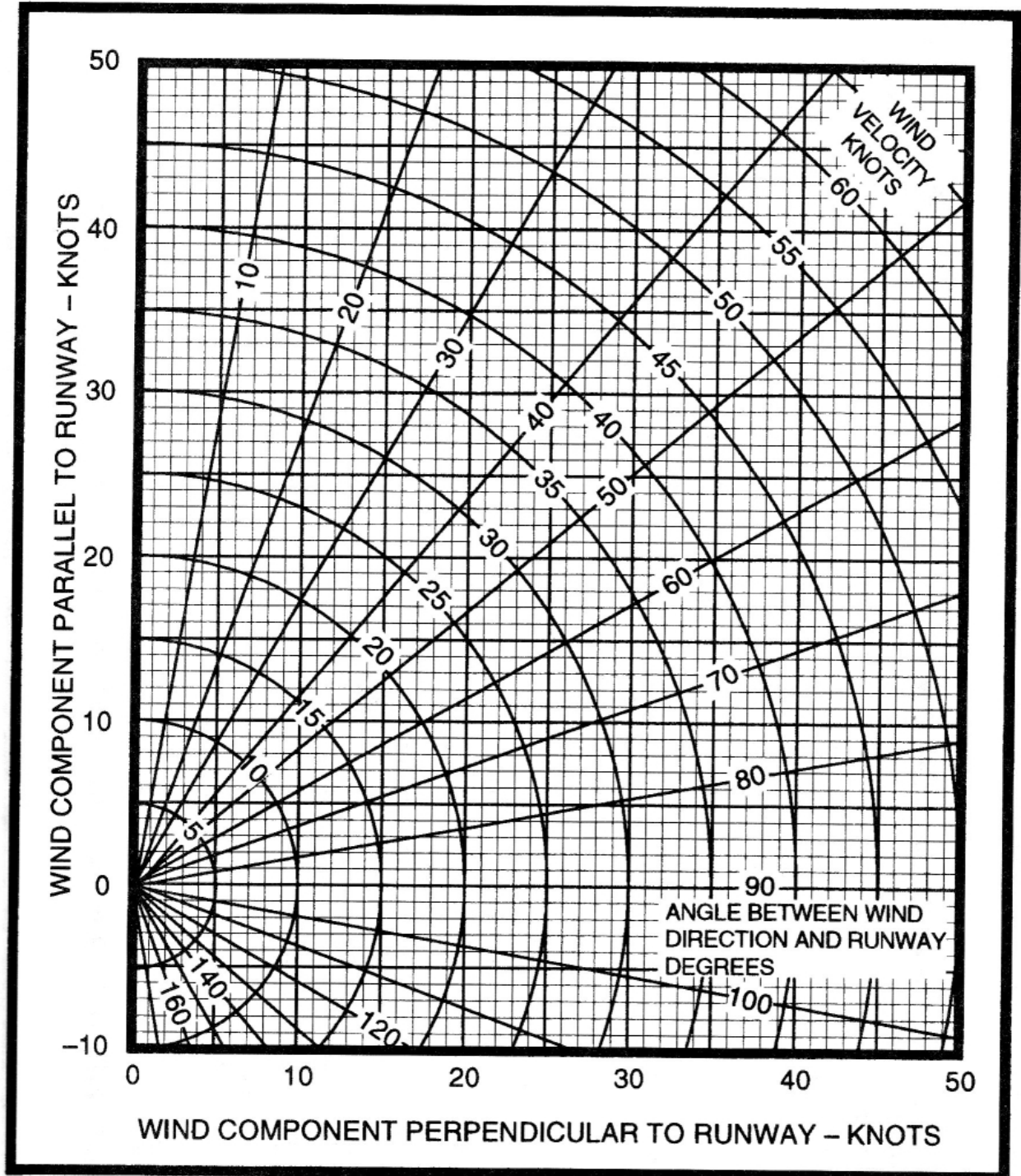


FIGURE 31.—Wind Component Chart.

1 * 1

a) 7 nudos.

2 2

b) 13 nudos.





3		3	
c) 15 nudos.			

124	S	1					
276.- ¿Cuáles son los valores estándares de temperatura y presión barométrica a nivel del mar?							
1	*	1					
a) 15° C y 29.92" de Hg.							
2		2					
b) 59° F y 1013.2" de Hg.							
3		3					
c) 15° C y 29.92 Mb.							

125	S	1					
277- Las tablas de performance de una aeronave para despegue y ascenso se basan en:							
1	*	1					
a) altitud de presión/densidad							
2		2					
b) altitud de cabina.							
3		3					
c) altitud verdadera.							

126	S	1					
277.- Las tablas de performance de una aeronave para despegue y ascenso se basan en:							
1	*	1					
a) altitud de presión/densidad.							
2		2					
b) altitud de cabina.							
3		3					
c) altitud verdadera.							

127	S	1					
279.- En los fenómenos de vuelo se puede considerar que el aire es incompresible para velocidades de MACH inferiores a:							
1	*	1					
a) 0,5 M.							
2		2					
b) 1.2 M.							
3		3					
c) 2.2 M.							

128	S	1					
28.-La posición de flaps abajo(en el despegue) incrementa la sustentación, en consecuencia se requiere una velocidad de despegue mas baja, se necesita menor distancia de aceleración y menor longitud de rwy:							
1	*	1					
a) VERDADERO							
2		2					
b) FALSO							

129	S	1					
280.- ¿Cómo varía la velocidad del sonido al aumentar la altitud?							
1		1					
a) Aumenta.							
2	*	2					
b) Disminuye.							
3		3					
c) Se mantiene constante.							

130	S	1					
284- En caso de una falla total de motor cuando la aeronave se encuentra en vuelo luego del despegue, ¿que accion inmediata y vital debe realizar el piloto?							
1	*	1					
a) mantener una velocidad segura.							
2		2					
b) aterrizar directamente contra el viento.							
3		3					
c) regresar al campo de despegue.							

131	S	1					
289.- Las velocidades, V1, VR y Vlof definen respectivamente:							
1		1					
a) mínimo control, pérdida y rotación.							
2	*	2					





			b) decisión, rotación y el momento en que el tren abandona el suelo.
3		3	
			c) Decisión, despegue y aborto de despegue.

132	S	1					
			29.-Longitud de rwy efectiva es la longitud de rwy disponible corregida por la pendiente y por el viento:				
1	*	1					
			a) VERDADERO				
2		2					
			b) FALSO				

133	S	1					
			290.- Si a la velocidad verdadera (TAS) se le suma o resta la componente de viento de frente o de cola, se está calculando la:				
1		1					
			a) IAS.				
2	*	2					
			b) GS.				
3		3					
			c) EAS.				

134	S	1					
			294-1.- El máximo valor de latitud en las coordenadas geográficas es:				
1	*	1					
			a) 090°.				
2		2					
			b) 180°.				
3		3					
			c) 270°.				

135	S	1					
			294.- Si incluimos la zona de parada (stop-way) para el cálculo de nuestra V1, estamos operando con:				
1	*	1					
			a) criterio de pista no compensada.				
2		2					
			b) criterio de pista compensada.				
3		3					
			c) criterio de pista indistinto.				

136	S	1					
			295.- ¿En qué momento comienza el segundo segmento?				
1		1					
			a) Cuando los flaps se encuentran totalmente retraídos.				
2		2					
			b) Cuando el avión se acelera.				
3	*	3					
			c) Cuando el tren se encuentra totalmente retraído.				

137	S	1					
			295.- A la línea que une puntos de igual declinación magnética se la llama:				
1	*	1					
			a) isogónica.				
2		2					
			b) agona.				
3		3					
			c) gnómonica.				

138	S	1					
			296-2.- El cero u origen en el sistema de coordenadas geográficas se encuentra en:				
1		1					
			a) el meridiano de Greenwich.				
2		2					
			b) el ecuador.				
3	*	3					
			c) la intersección del ecuador con Greenwich.				

139	S	1					
			296-3.- Si una proyección cartográfica conserva los ángulos se dice que es:				
1		1					
			a) angular.				
2	*	2					
			b) conforme.				





3		3	
c) cuadrática.			

140	S	1					
296.- La velocidad a la cual comienza el hidroplaneo dinámico depende de:							
1		1					
a) el peso del avión.							
2	*	2					
b) el inflado de los neumáticos.							
3		3					
c) la deflexión de los flaps.							

141	S	1					
297.- Con el aumento de la temperatura exterior, ¿cómo se comporta el volumen del combustible almacenado en el ala?							
1	*	1					
a) Aumenta.							
2		2					
b) Disminuye.							
3		3					
c) Se mantiene constante.							

142	S	1					
297.- La medida universal de longitud denominada "metro" equivale a:							
1		1					
a) la diez millonésima parte de la longitud de un cuarto de meridiano terrestre.							
2		2					
b) la diez millonésima parte de 90° de meridiano terrestre.							
3	*	3					
c) ambas respuestas son correctas.							

143	S	1					
298-1.- La medida de longitud denominada "milla náutica" (NM) equivale a:							
1		1					
a) 1609 m.							
2		2					
b) 1° de longitud de arco de meridiano terrestre.							
3	*	3					
c) 1' de longitud de arco de meridiano terrestre.							

144	S	1					
298-2.- Una milla náutica (NM) equivale a:							
1		1					
a) 1467 m.							
2	*	2					
b) 1852 m.							
3		3					
c) 1609 m.							

145	S	1					
298-3.- En las cartas aeronáuticas en las que la escala es 1:1000.000, ¿a cuánto equivale 1 cm?							
1		1					
a) 100 km.							
2	*	2					
b) 10 km.							
3		3					
c) 10 NM.							

146	S	1					
298-4.- La distancia más corta entre dos puntos de una esfera se denomina:							
1	*	1					
a) ortodrómica.							
2		2					
b) gnomónica.							
3		3					
c) loxodrómica.							

147	S	1					
298-5.- La diferencia angular entre el Polo Norte geográfico y el magnético se denomina:							
1		1					
a) ruta.							
2	*	2					





			b) declinación magnética.
3		3	
			c) desvío compás.

148	S	1					
298.- ¿Qué símbolo indica la velocidad límite máxima operativa?							
1			1				
a) Vle.							
2		*	2				
b) Vmo/Mmo.							
3			3				
c) Vlo/Mlo.							

149	S	1					
298.- En una Carta Aeronáutica Visual, las mediciones de curso verdadero se deben realizar en un meridiano cerca del punto medio de dicho curso debido a que:							
1			1				
a) los valores de las líneas isogónicas varían de punto a punto.							
2		*	2				
b) los ángulos formados por las líneas isogónicas y las líneas de latitud varían de punto a punto.							
3			3				
c) los ángulos formados por las líneas de longitudes y la línea de curso varían de punto a punto.							

150	S	1					
299- (Ver Figura 32) Dada la siguiente información: Temperatura: 75° F Altitud de presión: 6.000 pies Peso: 2.900 libras Viento de frente: 20 nudos ¿Que reducción de peso es necesaria para despegar en forma segura sobre un obstáculo de 50 pies en 1.000 pies?							





ASSOCIATED CONDITIONS:

POWER TAKEOFF POWER
SET BEFORE
BRAKE RELEASE

FLAPS 20°

RUNWAY PAVED, LEVEL,
DRY SURFACE

TAKEOFF SPEED IAS AS TABULATED

NOTE: GROUND ROLL IS APPROX. 73%
OF TOTAL TAKEOFF DISTANCE
OVER A 50 FT OBSTACLE

EXAMPLE:

OAT 75 °F
PRESSURE ALTITUDE 4000 FT
TAKEOFF WEIGHT 3100 LB
HEADWIND 20 KNOTS

TOTAL TAKEOFF DISTANCE
OVER A 50 FT OBSTACLE 1350 FT
GROUND ROLL (73% OF 1350) 986 FT
IAS TAKEOFF SPEED
LIFT-OFF 74 MPH
AT 50 FT 74 MPH

WEIGHT POUNDS	IAS TAKEOFF SPEED (ASSUMES ZERO INSTR. ERROR)			
	LIFT-OFF		50 FEET	
	MPH	KNOTS	MPH	KNOTS
3400	77	67	77	67
3200	75	65	75	65
3000	72	63	72	63
2800	69	60	69	60
2600	66	57	66	57
2400	63	55	63	55

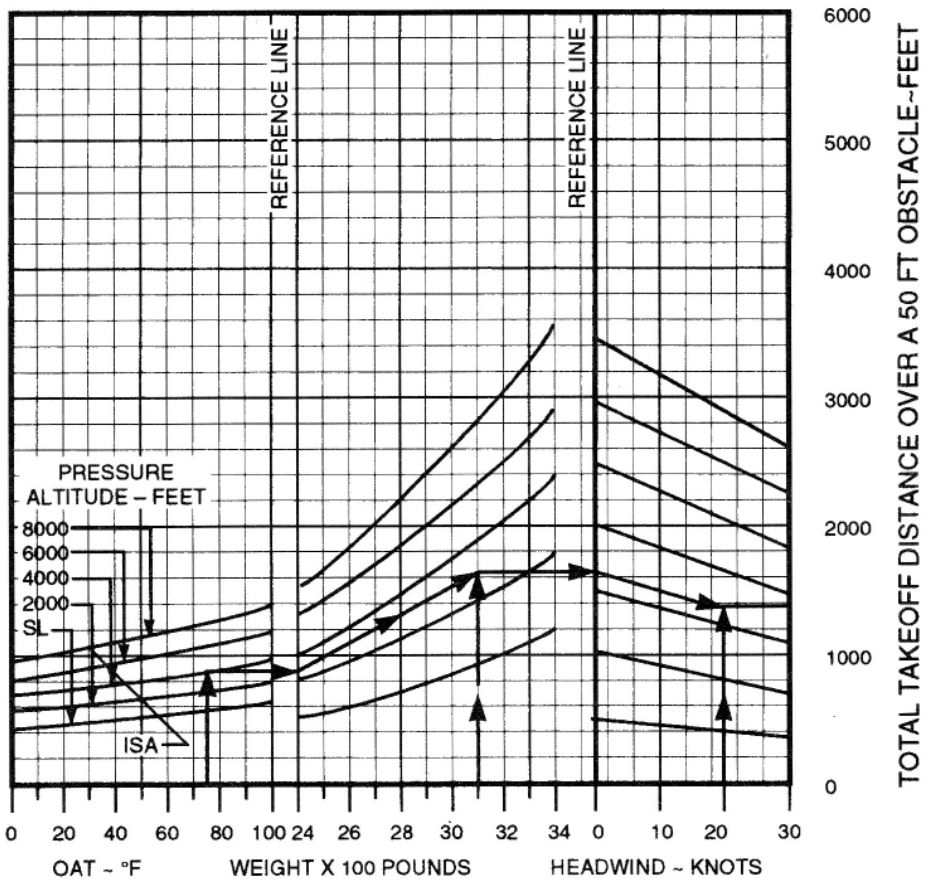


FIGURE 32.—Obstacle Take-off Chart.





1		1			
a) 50 libras.					
2		2			
b) 100 libras.					
3	*	3			
c) 300 libras.					

151	S	1					
299.- ¿Cuánto combustible se necesita para que un avión recorra 460 MN si el consumo de combustible es de 80 libras por hora y la velocidad absoluta es de 180 nudos?							
1	*	1					
a) 205 libras.							
2		2					
b) 212 libras.							
3		3					
c) 460 libras.							

152	S	1					
3. Los aeroplanos pueden ser clasificados en:							
1	*	1					
a. Ala Rotativa y ala Fija.							
2		2					
b. Ala Geométrica y fija							
3		3					
c. Ala baja							

153	S	1					
3.- Cuando la distancia recorrida desde el inicio del despegue hasta alcanzar V1 y la distancia requerida para continuar el despegue si falla un motor en V1 y alcanzar 35 pies de altura son iguales, se dice que se está operando con criterio de pista...							
1	*	1					
a) .- compensada.							
2		2					
b) .- equivalente.							
3		3					
c) .- crítica.							

154	S	1					
30.- La intensidad de la turbulencia se puede clasificar como:							
1	*	1					
a) Leve, moderada, fuerte, severa.							
2		2					
b) Inestable.							
3		3					
c) Estable.							

155	S	1					
30.-Una pendiente ascendente disminuye la longitud de la rwy efectiva:							
1		1					
a) VERDADERO							
2	*	2					
b) FALSO							

156	S	1					
300.- ¿Cuánto combustible necesita un avión para recorrer 450 MN si consume 95 libras de combustible por hora, a una altitud de crucero de 6.500 pies y una velocidad absoluta de 173 nudos?							
1	*	1					
a) 248 libras.							
2		2					
b) 265 libras.							
3		3					
c) 284 libras.							

157	S	1					
301- (Ver Figura 32) Dada la siguiente información: Temperatura: 100° F Altitud de presión: 4.000 pies Peso: 3.200 libras Viento: En Calma							
302- ¿Cual es la distancia para alcanzar la rotacion al despegue con un obstaculo de 50 pies?							





ASSOCIATED CONDITIONS:

POWER TAKEOFF POWER
SET BEFORE
BRAKE RELEASE
FLAPS 20°
RUNWAY PAVED, LEVEL,
DRY SURFACE

TAKEOFF SPEED IAS AS TABULATED

NOTE: GROUND ROLL IS APPROX. 73%
OF TOTAL TAKEOFF DISTANCE
OVER A 50 FT OBSTACLE

EXAMPLE:

OAT 75 °F
PRESSURE ALTITUDE 4000 FT
TAKEOFF WEIGHT 3100 LB
HEADWIND 20 KNOTS

TOTAL TAKEOFF DISTANCE
OVER A 50 FT OBSTACLE 1350 FT
GROUND ROLL (73% OF 1350) 986 FT
IAS TAKEOFF SPEED
LIFT-OFF 74 MPH
AT 50 FT 74 MPH

WEIGHT POUNDS	IAS TAKEOFF SPEED (ASSUMES ZERO INSTR. ERROR)			
	LIFT-OFF		50 FEET	
	MPH	KNOTS	MPH	KNOTS
3400	77	67	77	67
3200	75	65	75	65
3000	72	63	72	63
2800	69	60	69	60
2600	66	57	66	57
2400	63	55	63	55

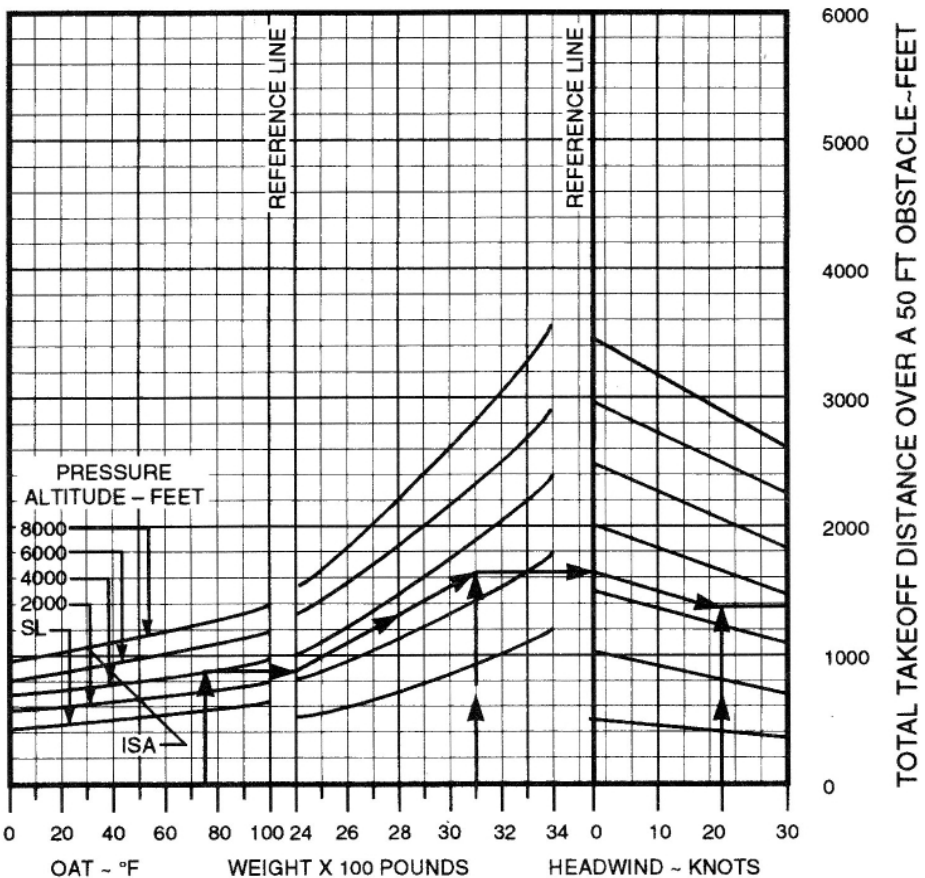


FIGURE 32.—Obstacle Take-off Chart.





1		1		
a) 1.180 pies.				
2	*	2		
b) 1.350 pies.				
3		3		
c) 1.850 pies.				

158	S	1							
301.- ¿Cuánto combustible necesita un avión para recorrer 435 MN si consume 12,5 galones de combustible por hora, a una altitud de crucero de 8.500 pies y la velocidad absoluta es de 145 nudos?									
1		1							
a) 27 galones.									
2		2							
b) 34 galones.									
3	*	3							
c) 38 galones.									

159	S	1							
304- (Ver Figura 35) Dada la siguiente información: Temperatura: 70° F Altitud de presión: Nivel del Mar Peso: 3.400 libras Viento de frente: 16 nudos Determinar la carrera de aterrizaje aproximada:									





ASSOCIATED CONDITIONS:

POWER AS REQUIRED TO MAINTAIN 800 FT/MIN DESCENT ON APPROACH

FLAPS DOWN

RUNWAY PAVED, LEVEL, DRY SURFACE

APPROACH SPEED IAS A TABULATED

EXAMPLE:

OAT 75 °F
 PRESSURE ALTITUDE 4000 FT
 LANDING WEIGHT 3200 LB
 HEADWIND 10 KNOTS

TOTAL LANDING DISTANCE OVER A 50 FT OBSTACLE 1475 FT
 GROUND ROLL (53% OF 1475) 782 FT
 IAS APPROACH SPEED 87 MPH IAS

NOTE: GROUND ROLL IS APPROX. 53% OF TOTAL LANDING DISTANCE OVER A 50 FT OBSTACLE.

WEIGHT POUNDS	IAS APPROACH SPEED (ASSUMES ZERO INSTR. ERROR)	
	MPH	KNOTS
3400	90	78
3200	87	76
3000	84	73
2800	81	70
2600	78	68
2400	75	65

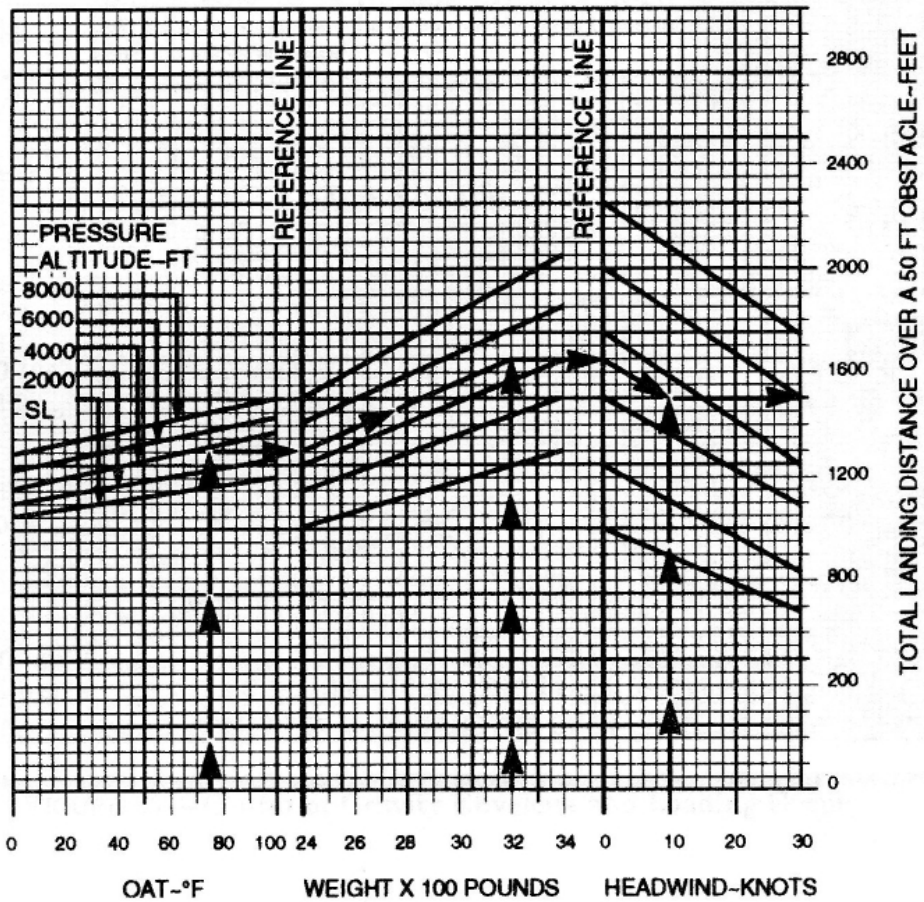


FIGURE 35.—Normal Landing Chart.





1	*	1			
a) 689 pies.					
2		2			
b) 716 pies.					
3		3			
c) 1.275 pies.					

160	S	1					
31.- El ángulo de ataque en el cual las alas de un avión entran en pérdida:							
1			1				
a) Se incrementa si el centro de gravedad (CG) se mueve hacia adelante.							
2			2				
b) Cambia con el incremento del peso total de la aeronave.							
3	*		3				
c) Permanece igual, independientemente del peso total.							

161	S	1					
31.-El viento de frente aumenta la longitud de la rwy efectiva:							
1	*		1				
a) VERDADERO							
2			2				
b) FALSO							

162	S	1					
310- (Ver Figura 8) ¿Cual es el consumo aproximado de combustible si se realiza un ascenso con un 75 por ciento de potencia durante 7 minutos?							



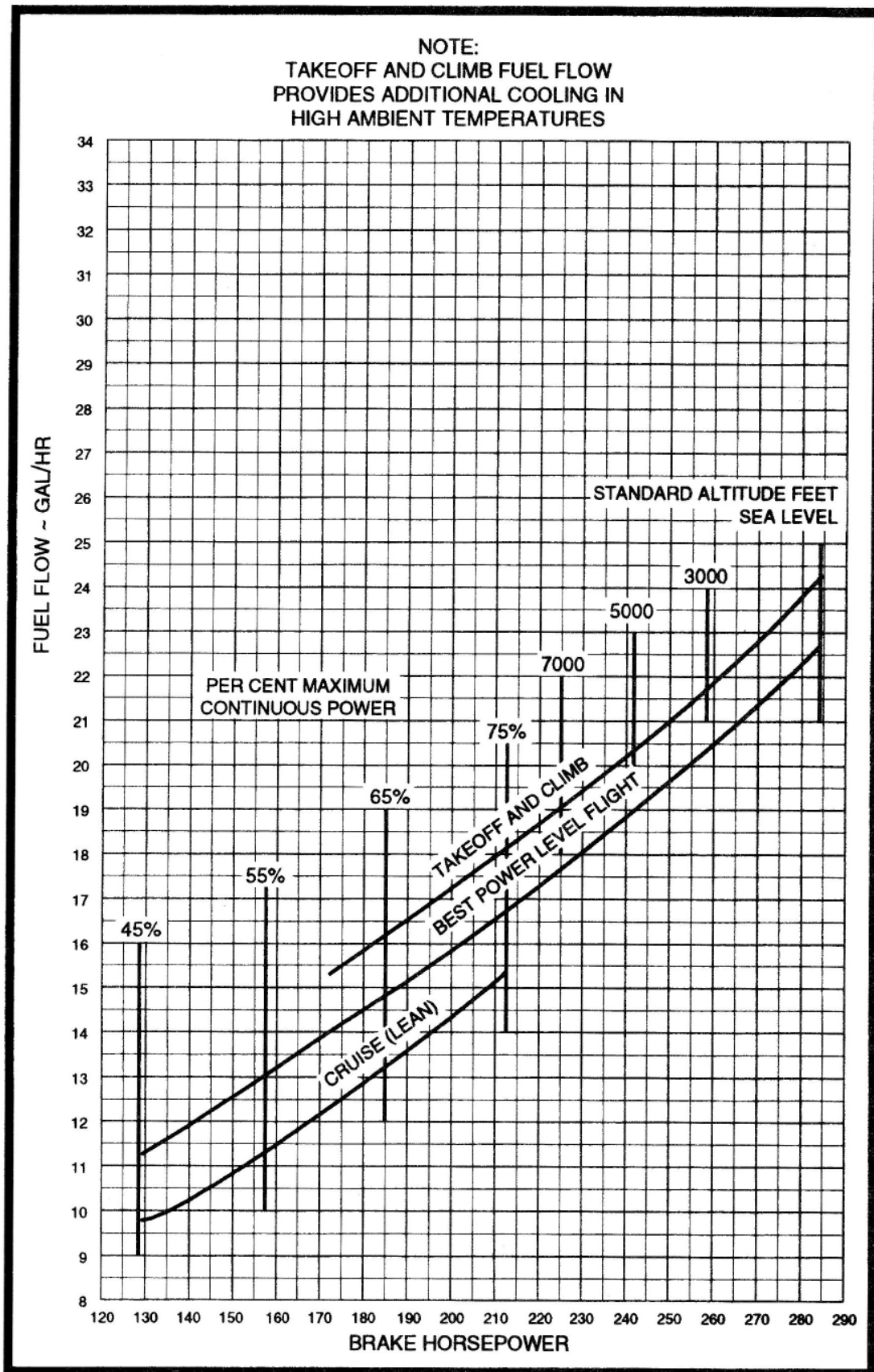


FIGURE 8.—Fuel Consumption vs. Brake Horsepower.





1		1		
a) 1.82 galones.				
2		2		
b) 1.97 galones.				
3	*	3		
c) 2.15 galones.				

163	S	1							
-----	---	---	--	--	--	--	--	--	--

313- (Ver Figura 9) ¿Cuanto combustible se consume desde la puesta en marcha del motor hasta alcanzar una altitud de presión de 12.000 pies durante un ascenso normal?
Peso de la aeronave: 3.800 libras
Altitud de presión del aeropuerto: 4.000 pies
Temperatura: 26° C





NORMAL CLIMB – 100 KIAS

CONDITIONS:
 Flaps Up
 Gear Up
 2550 RPM
 25 Inches MP or Full Throttle
 Cowl Flaps Open
 Standard Temperature

MIXTURE SETTING	
PRESS ALT	PPH
S.L. to 4000	108
8000	96
12,000	84

- NOTES:
1. Add 12 pounds of fuel for engine start, taxi and takeoff allowance.
 2. Increase time, fuel and distance by 10% for each 10 °C above standard temperature.
 3. Distances shown are based on zero wind.

WEIGHT LBS	PRESS ALT FT	RATE OF CLIMB FPM	FROM SEA LEVEL		
			TIME MIN	FUEL USED POUNDS	DISTANCE NM
3800	S.L.	580	0	0	0
	2000	580	3	6	6
	4000	570	7	12	12
	6000	470	11	19	19
	8000	365	16	27	28
	10,000	265	22	37	40
	12,000	165	32	51	59
3500	S.L.	685	0	0	0
	2000	685	3	5	5
	4000	675	6	11	10
	6000	565	9	16	16
	8000	455	13	23	23
	10,000	350	18	31	33
	12,000	240	25	41	46
3200	S.L.	800	0	0	0
	2000	800	2	4	4
	4000	795	5	9	8
	6000	675	8	14	13
	8000	560	11	19	19
	10,000	445	15	25	27
	12,000	325	20	33	37

FIGURE 9.—Fuel, Time, and Distance to Climb.

1	*	1	
			a) 45 libras.
2		2	
			b) 51 libras.





3		3	
---	--	---	--

c) 58 libras.

164	S	1					
-----	---	---	--	--	--	--	--

314- (Ver Figura 9) ¿Cuanto combustible se consume desde la puesta en marcha del motor hasta alcanzar una altitud de presión de 10.000 pies durante un ascenso normal?

Peso de la aeronave: 3.500 libras

Altitud de presión del aeropuerto: 4.000 pies

Temperatura: 21° C





NORMAL CLIMB – 100 KIAS

CONDITIONS:
 Flaps Up
 Gear Up
 2550 RPM
 25 Inches MP or Full Throttle
 Cowl Flaps Open
 Standard Temperature

MIXTURE SETTING	
PRESS ALT	PPH
S.L. to 4000	108
8000	96
12,000	84

- NOTES:
1. Add 12 pounds of fuel for engine start, taxi and takeoff allowance.
 2. Increase time, fuel and distance by 10% for each 10 °C above standard temperature.
 3. Distances shown are based on zero wind.

WEIGHT LBS	PRESS ALT FT	RATE OF CLIMB FPM	FROM SEA LEVEL		
			TIME MIN	FUEL USED POUNDS	DISTANCE NM
3800	S.L.	580	0	0	0
	2000	580	3	6	6
	4000	570	7	12	12
	6000	470	11	19	19
	8000	365	16	27	28
	10,000	265	22	37	40
	12,000	165	32	51	59
3500	S.L.	685	0	0	0
	2000	685	3	5	5
	4000	675	6	11	10
	6000	565	9	16	16
	8000	455	13	23	23
	10,000	350	18	31	33
	12,000	240	25	41	46
3200	S.L.	800	0	0	0
	2000	800	2	4	4
	4000	795	5	9	8
	6000	675	8	14	13
	8000	560	11	19	19
	10,000	445	15	25	27
	12,000	325	20	33	37

FIGURE 9.—Fuel, Time, and Distance to Climb.

1	1	
	a) 23 libras.	
2	2	
	b) 31 libras.	





3	*	3	
---	---	---	--

c) 35 libras.

165	S	1					
-----	---	---	--	--	--	--	--

315- (Ver Figura 10) ¿Cuanto combustible se consume desde la puesta en marcha del motor hasta alcanzar una altitud de presión de 6.000 pies al utilizar un maximo regimen de ascenso?

Peso de la aeronave: 3.200 libras

Altitud de presión de la aeronave: 2.000 pies

Temperatura: 27° C





MAXIMUM RATE OF CLIMB

CONDITIONS:

Flaps Up
 Gear Up
 2700 RPM
 Full Throttle
 Mixture Set at Placard Fuel Flow
 Cowl Flaps Open
 Standard Temperature

MIXTURE SETTING	
PRESS ALT	PPH
S.L.	138
4000	126
8000	114
12,000	102

NOTES:

1. Add 12 pounds of fuel for engine start, taxi and takeoff allowance.
2. Increase time, fuel and distance by 10% for each 10 °C above standard temperature.
3. Distances shown are based on zero wind.

WEIGHT LBS	PRESS ALT FT	CLIMB SPEED KIAS	RATE OF CLIMB FPM	FROM SEA LEVEL		
				TIME MIN	FUEL USED POUNDS	DISTANCE NM
3800	S.L.	97	860	0	0	0
	2000	95	760	2	6	4
	4000	94	660	5	12	9
	6000	93	565	9	18	14
	8000	91	465	13	26	21
	10,000	90	365	18	35	29
	12,000	89	265	24	47	41
3500	S.L.	95	990	0	0	0
	2000	94	885	2	5	3
	4000	93	780	5	10	7
	6000	91	675	7	16	12
	8000	90	570	11	22	17
	10,000	89	465	15	29	24
	12,000	87	360	20	38	32
3200	S.L.	94	1135	0	0	0
	2000	92	1020	2	4	3
	4000	91	910	4	9	6
	6000	90	800	6	14	10
	8000	88	685	9	19	14
	10,000	87	575	12	25	20
	12,000	86	465	16	32	26

FIGURE 10.—Fuel, Time, and Distance to Climb.





1		1		
a) 10 libras.				
2		2		
b) 14 libras.				
3	*	3		
c) 24 libras.				

166	S	1						
-----	---	---	--	--	--	--	--	--

316- (Ver Figura 10) ¿Cuanto combustible se consume desde la puesta en marcha del motor hasta alcanzar 10.000 pies de altitud de presión al utilizar un maximo regimen de ascenso?
Peso de la Aeronave: 3.800 libras
Altitud de presión del aeropuerto: 4.000 pies
Temperatura: 30° C





MAXIMUM RATE OF CLIMB

CONDITIONS:

Flaps Up
 Gear Up
 2700 RPM
 Full Throttle
 Mixture Set at Placard Fuel Flow
 Cowl Flaps Open
 Standard Temperature

MIXTURE SETTING	
PRESS ALT	PPH
S.L.	138
4000	126
8000	114
12,000	102

NOTES:

1. Add 12 pounds of fuel for engine start, taxi and takeoff allowance.
2. Increase time, fuel and distance by 10% for each 10 °C above standard temperature.
3. Distances shown are based on zero wind.

WEIGHT LBS	PRESS ALT FT	CLIMB SPEED KIAS	RATE OF CLIMB FPM	FROM SEA LEVEL		
				TIME MIN	FUEL USED POUNDS	DISTANCE NM
3800	S.L.	97	860	0	0	0
	2000	95	760	2	6	4
	4000	94	660	5	12	9
	6000	93	565	9	18	14
	8000	91	465	13	26	21
	10,000	90	365	18	35	29
	12,000	89	265	24	47	41
3500	S.L.	95	990	0	0	0
	2000	94	885	2	5	3
	4000	93	780	5	10	7
	6000	91	675	7	16	12
	8000	90	570	11	22	17
	10,000	89	465	15	29	24
	12,000	87	360	20	38	32
3200	S.L.	94	1135	0	0	0
	2000	92	1020	2	4	3
	4000	91	910	4	9	6
	6000	90	800	6	14	10
	8000	88	685	9	19	14
	10,000	87	575	12	25	20
	12,000	86	465	16	32	26

FIGURE 10.—Fuel, Time, and Distance to Climb.





1		1		
a) 28 libras.				
2		2		
b) 35 libras.				
3	*	3		
c) 40 libras.				

167	S	1							
-----	---	---	--	--	--	--	--	--	--

317- (Ver Figura 13) Dada la siguiente información:

Peso de la aeronave: 3.400 libras

Altitud de presión de aeropuerto: 6.000 pies

Temperatura a 6.000 pies: 10° C

¿Cuanto combustible se consume desde la puesta en marcha del motor hasta alcanzar una altitud de presión de 16.000 pies al utilizar un régimen máximo de ascenso?





MAXIMUM RATE OF CLIMB

CONDITIONS:
 Flaps Up
 Gear Up
 2600 RPM
 Cowl Flaps Open
 Standard Temperature

PRESS ALT	MP	PPH
S.L. TO 17,000	35	162
18,000	34	156
20,000	32	144
22,000	30	132
24,000	28	120

- NOTES:**
1. Add 16 pounds of fuel for engine start, taxi and takeoff allowance.
 2. Increase time, fuel and distance by 10% for each 10 °C above standard temperature.
 3. Distances shown are based on zero wind.

WEIGHT LBS	PRESS ALT FT	CLIMB SPEED KIAS	RATE OF CLIMB FPM	FROM SEA LEVEL		
				TIME MIN	FUEL USED POUNDS	DISTANCE NM
4000	S.L.	100	930	0	0	0
	4000	100	890	4	12	7
	8000	100	845	9	24	16
	12,000	100	790	14	38	25
	16,000	100	720	19	52	36
	20,000	99	515	26	69	50
	24,000	97	270	37	92	74
3700	S.L.	99	1060	0	0	0
	4000	99	1020	4	10	6
	8000	99	975	8	21	13
	12,000	99	915	12	33	21
	16,000	99	845	17	45	30
	20,000	97	630	22	59	42
	24,000	95	370	30	77	60
3400	S.L.	97	1205	0	0	0
	4000	97	1165	3	9	5
	8000	97	1120	7	19	12
	12,000	97	1060	11	29	18
	16,000	97	985	15	39	26
	20,000	96	760	19	51	36
	24,000	94	485	26	65	50

FIGURE 13.—Fuel, Time, and Distance to Climb.

1	*	1	
a) 43 libras.			
2		2	





			b) 45 libras.
3		3	
			c) 49 libras.

168	S	1					
32.- Una de las principales funciones del flaps durante la aproximación y el aterrizaje es:							
1		1					
a) Disminuir el ángulo de descenso sin incrementar la velocidad.							
2		2					
b) Permitir el toque (touchdown) a mayor velocidad indicada.							
3	*	3					
c) Incrementar el ángulo de descenso sin incrementar la velocidad.							

169	S	1					
32.-La falla del sistema antiskid afecta la capacidad de aceleración frenado, esto significa que se incrementa la distancia de aceleración parada:							
1	*	1					
a) VERDADERO							
2		2					
b) Falso							

170	S	1					
34.- ¿Cuál de los problemas siguientes son resultado del efecto suelo?							
1		1					
a) Tocar abruptamente el suelo durante el aterrizaje.							
2	*	2					
b) Salir volando antes de alcanzar la velocidad recomendada de despegue.							
3		3					
c) Dificultad para despegar aún teniendo la velocidad necesaria para hacerlo.							

171	S	1					
34) ¿Cuales de las siguientes maniobras imponen factor de carga en un avión?							
1	*						
A. Viraje.							
2							
B. Ascenso.							
3							
C. Entrada en pérdida.							
4							
D. Descenso							

172	S	1					
35.- ¿Qué es el efecto suelo?							
1	*	1					
a) El resultado de la interferencia de la superficie del suelo con el patrón de circulación del aire sobre la aeronave.							
2		2					
b) El resultado de la alteración del patrón de circulación del aire incrementando la resistencia inducida en el ala del avión.							
3		3					
c) El resultado de la interrupción del patrón de circulación del aire sobre el ala del avión, al punto de no mantenerlo en vuelo.							

173	S	1					
35.-El peso operativo de un avión definido por el fabricante no puede modificarse:							
1		1					
a) VERDADERO							
2	*	2					
b) FALSO							

174	S	1					
354- Dada la siguiente situación: Viento: 175° a 20 nudos Distancia: 135 MN Curso verdadero: 075° Velocidad aerea verdadera: 80 nudos Consumo de combustible: 105 lb/hr Determinar tiempo en ruta y consumo de combustible.							
1		1					
a) 1 hora 28 minutos y 73.2 libras.							
2		2					
b) 1 hora 38 minutos y 158 libras.							
3	*	3					
c) 1 hora 40 minutos y 175 libras.							





175	S	1							
355- Un avion desciende a un aeropuerto bajo las siguientes condiciones: Altitud de crucero: 6.500 pies Elevacion del aeropuerto: 700 pies Desciende a: 800 ft AGL Regimen de descenso: 500 pies/min. Velocidad aerea verdadera promedio: 110 nudos Curso verdadero: 335° Velocidad promedio del viento: 060° a 15 nudos Variacion: 3° W Desviacion: 2° Consumo promedio de combustible: 8.5 gal/hr Determinar tiempo aproximado, rumbo de la brujula, distancia y combustible consumido durante el descenso.									
1	*	1							
a) 10 minutos, 348°, 18 MN, 1.4 galones.									
2		2							
b) 10 minutos, 355°, 17 MN, 2.4 galones.									
3		3							
c) 12 minutos, 346°, 18 MN, 1.6 galones.									

176	S	1							
356- Un avion desciende a un aeropuerto bajo las siguientes condiciones: Altitud de crucero: 7.500 pies Elevacion del aeropuerto: 1.300 pies Desciende a: 800 pies AGL Regimen de descenso: 300 pies/min. Velocidad aerea verdadera promedio: 120 nudos Curso verdadero: 165° Velocidad promedio del viento: 240° a 20 nudos Variacion: 4° E Desviacion: -2° Consumo promedio de combustible: 9.6 gal/hr. Determinar tiempo aproximado, rumbo de la brujula, distancia y combustible consumido durante el descenso.									
1		1							
a) 16 minutos, 168°, 30 MN, 2.9 galones.									
2		2							
b) 18 minutos, 164°, 34 MN, 3.2 galones.									
3	*	3							
c) 18 minutos, 168°, 34 MN, 2.9 galones.									

177	S	1							
357- Un avion desciende a un aeropuerto bajo las siguientes condiciones: Altitud de crucero: 10.500 pies Elevacion del aeropuerto: 1.700 pies Desciende a: 1.000 pies AGL Regimen de descenso: 600 pies/.. Velocidad aerea verdadera promedio: 135 nudos Curso verdadero: 263° Velocidad promedio del viento: 330° a 30 nudos Variacion: 7° E Desviacion: +3° Consumo promedio de combustible: 11.5 gal/hr Determinar tiempo aproximado, rumbo de la brujula, distancia y combustible consumido durante el descenso.									
1		1							
a) 9 minutos, 274°, 26 MN, 2.8 galones.									
2		2							
b) 13 minutos, 274°, 28 MN, 2.5 galones.									
3	*	3							
c) 13 minutos, 271°, 26 MN, 2.5 galones.									

178	S	1							
358- Un avion despegue de un aeropuerto bajo las siguientes condiciones: Elevacion del aeropuerto: 1.000 pies Altitud de crucero: 9.500 pies Regimen de ascenso: 500 pies/min. Velocidad aerea verdadera promedio: 135 nudos Curso verdadero: 215° Velocidad del viento promedio: 290° a 20 nudos Variacion: 3° W Desviacion: -2° Consumo de combustible promedio: 13 gal/hr Determinar tiempo aproximado, rumbo de la brujula, distancia y combustible consumido durante el ascenso.									
1		1							
a) 14 minutos, 234°, 26 MN, 3.9 galones.									





2	*	2	
b) 17 minutos, 224°, 36 MN, 3.7 galones.			
3		3	
c) 17 minutos, 242°, 31 MN, 3.5 galones.			

179	S	1					
359- Una aeronave despegue de un aeropuerto bajo las siguientes condiciones: Elevacion del aeropuerto: 1.500 pies Altitud de crucero: 9.500 pies Regimen de ascenso: 500 pies/min. Velocidad aerea promedio verdadera: 160 nudos Curso verdadero: 145° Velocidad promedio del viento: 080° a 15 nudos Variacion: 5° E Desviacion: -3° Consumo promedio de combustible: 14 gal/hr Determinar tiempo aproximado, rumbo de la brujula, distancia y combustible consumido durante el ascenso.							
1		1					
a) 14 minutos, 128°, 35 MN, 3.2 galones.							
2	*	2					
b) 16 minutos, 132°, 41 MN, 3.7 galones.							
3		3					
c) 16 minutos, 128°, 32 MN, 3.8 galones.							

180	S	1					
36.- Cuando los tanques principales de ala no estan llenos por alguna limitación de los mismos y se requiere cargar mas combustible, se agrega al tanque central, este combustible cargado en el tanque central no afecta en lo absoluto el max. zero fuel weight:							
1		1					
a) VERDADERO							
2	*	2					
b) FALSO							

181	S	1					
367- Usted ha volado 52 millas, se encuentra 6 millas fuera de curso, y le faltan volar 118 millas. Para converger con su destino, el angulo de correccion total seria:							
1		1					
a) 3°.							
2		2					
b) 6°.							
3	*	3					
c) 10°.							

182	S	1					
369- Una aeronave que se encuentra a 60 millas de una estacion VOR presenta una indicacion de CDI de una deflexion de 1/5; esto representa una desviacion de linea central de curso de aproximadamente:							
1		1					
a) 6 millas.							
2	*	2					
b) 2 millas.							
3		3					
c) 1 milla.							

183	S	1					
37.- Cuando aterriza detrás de una aeronave de gran porte, ¿qué procedimiento debería seguir para evitar la estela turbulenta?							
1	*	1					
a) Mantenerse todo el tiempo por encima de su pendiente de planeo hasta tocar en lo posible por delante de donde lo hizo la aeronave precedente.							
2		2					
b) Mantenerse por debajo y a un costado de su pendiente de planeo.							
3		3					
c) Mantenerse bien debajo de su pendiente de planeo y aterrizar tocando al menos 600 m detrás de la misma.							

184	S	1					
37.- La regla más importante que se debe recordar si sucede una falla de potencia luego de estar en el aire es:							
1	*	1					
a) Establecer en forma inmediata la actitud de planeo y la velocidad adecuadas.							
2		2					
b) Verificar rápidamente la provisión de combustible ante un posible agotamiento de combustible.							
3		3					
c) Determinar la dirección del viento para planificar un aterrizaje forzoso.							

185	S	1					
-----	---	---	--	--	--	--	--





37.-El sistema antiskid afecta solo la performance de despegue y no la performance de aterrizaje:

1		1	
---	--	---	--

a) VERDADERO

2	*	2	
---	---	---	--

b) FALSO

186	S	1					
-----	---	---	--	--	--	--	--

373 - (Ver Figura 20) Utilizando un grupo de instrumento 3, ¿que radial intercepta la aeronave si efectua un viraje de 180° hacia la izquierda y continua manteniendo dicho rumbo?



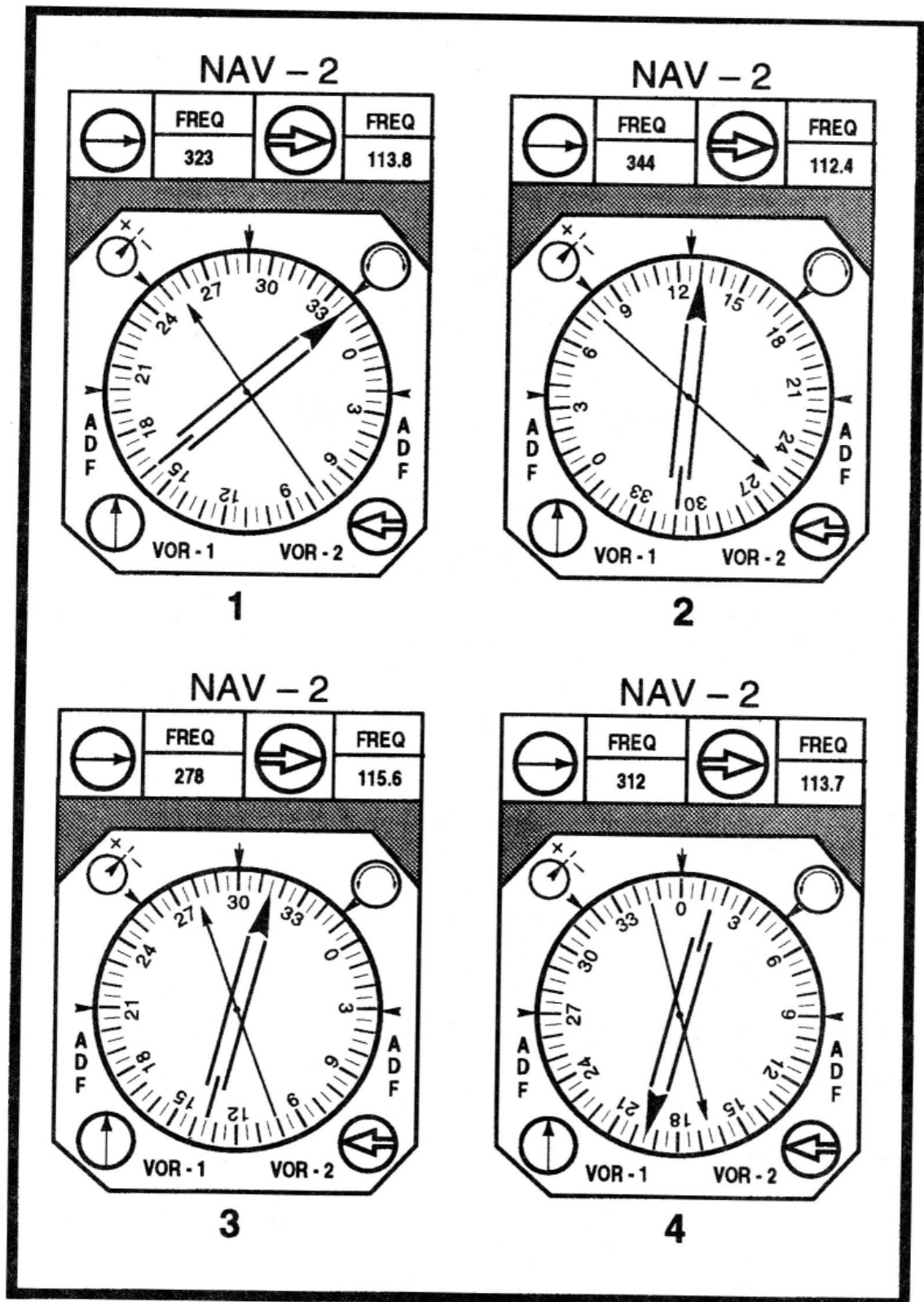


FIGURE 20.—Radio Magnetic Indicator (RMI).

1	*	1	
		a) radial de 135°.	
2		2	





			b) radial de 270°.
3		3	
			c) radial de 360°.

187	S	1				
38.- Para la disipación de la niebla será necesario vientos de o mayor de:						
1		1				
a) 5 nudos.						
2		2				
b) 7 nudos.						
3	*	3				
c) 15 nudos.						

188	S	1				
38.-Se llama datum a todo plano de referencia a partir del cual se miden las distancias que determinan las posiciones de los distintos sectores del avión:						
1	*	1				
a) VERDADERO						
2		2				
b) FALSO						

189	S	1				
384- (Ver Figura 21) ¿Si el tiempo volado entre las posiciones de aeronave 2 y 3 es de 13 minutos, cual es el tiempo estimado faltante para llegar a la estación?						

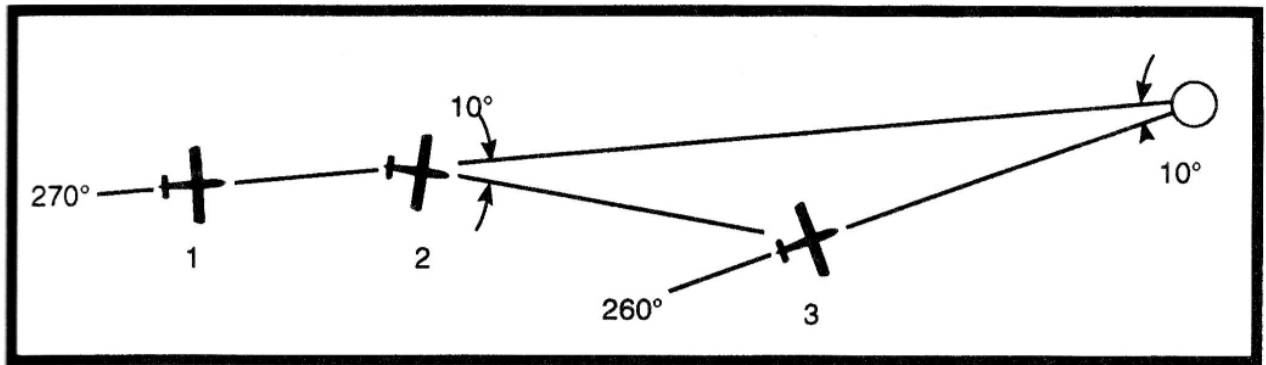


FIGURE 21.—Isosceles Triangle.

1	*	1				
a) 13 minutos.						
2		2				
b) 17 minutos.						
3		3				
c) 26 minutos.						

190	S	1				
385- (Ver Figura 22) ¿Si el tiempo volado entre las posiciones de aeronave 2 y 3 es de 8 minutos, cual es el tiempo estimado faltante para llegar a la estación?						

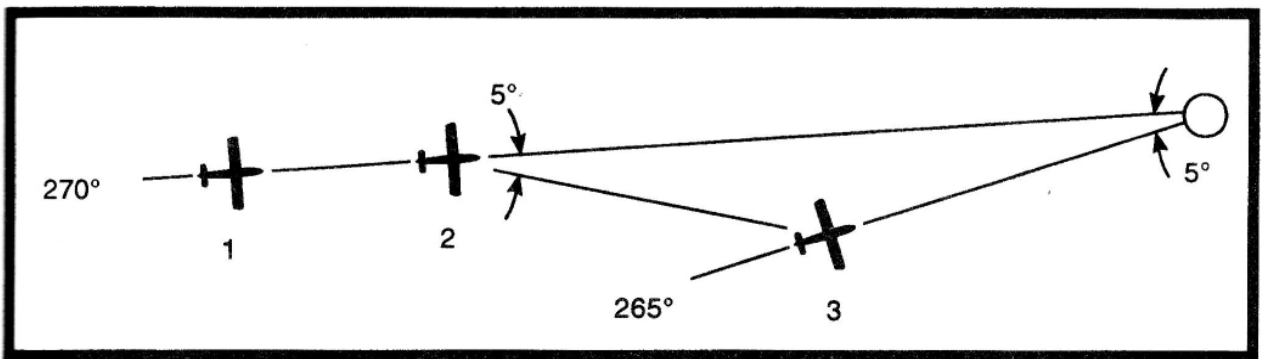


FIGURE 22.—Isosceles Triangle.





1	*	1		
a) 8 minutos.				
2		2		
b) 16 minutos.				
3		3		
c) 48 minutos.				

191 S 1

387- (Ver Figura 23) ¿Si el tiempo volado entre las posiciones de aeronave 2 y 3 es de 13 minutos, cual es el tiempo estimado faltante para llegar a la estación?

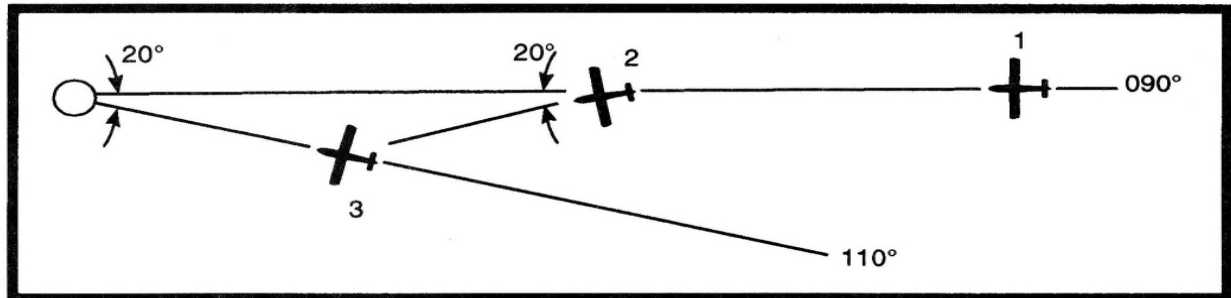


FIGURE 23.—Isosceles Triangle.

1		1		
a) 7.8 minutos.				
2	*	2		
b) 13 minutos.				
3		3		
c) 26 minutos.				

192 S 1

39.- La condición de viento que requiere máxima precaución para evitar la estela turbulenta durante el aterrizaje es:

1		1		
a) Suave, ¼ de frente.				
2	*	2		
b) Suave, ¼ de cola.				
3		3		
c) Fuerte de frente.				

193 S 1

39.- Se formará niebla si:

1		1		
a) La temperatura desciende.				
2		2		
b) La temperatura aumenta a la del punto de rocío				
3	*	3		
c) La temperatura desciende a la del punto de rocío.				

194 S 1

39.-El balanceo de combustible en los tanques principales penaliza la salida de la Aeronave:

1		1		
a) VERDADERO				
2	*	2		
b) FALSO				

195 S 1

393- (Ver Figura) ¿Cual de las siguientes afirmaciones es correcta con respecto a la ilustracion 2 si se mantiene el presente rumbo? El avion:



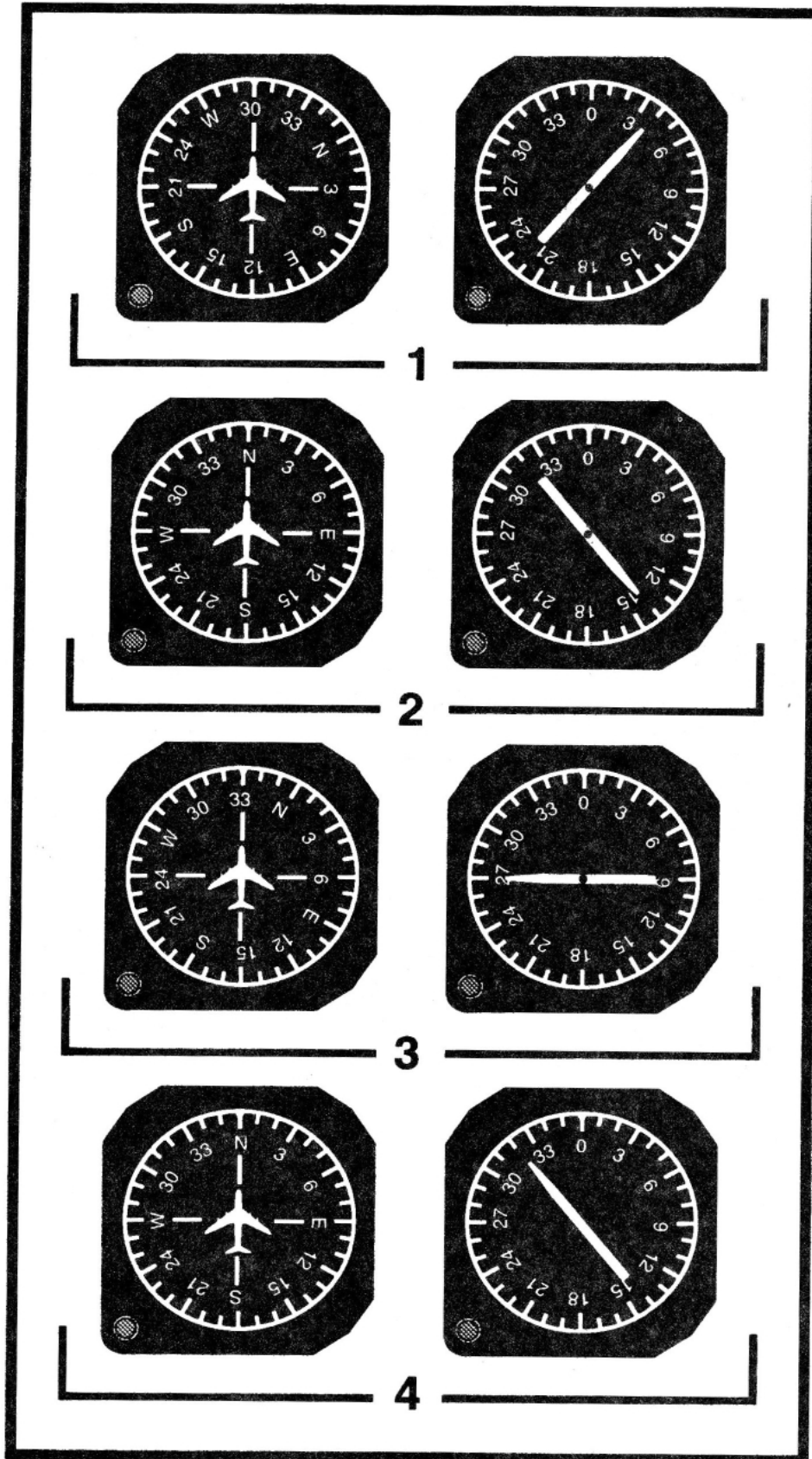


FIGURE 16.—Magnetic Compass/ADF.



1	*	1					
a) cruza el radial 180 a un ángulo de 45° saliendo.							
2		2					
b) intercepta el radial 225 a un ángulo de 45°.							
3		3					
c) intercepta el radial 360 a un ángulo de 45° entrando.							

196	S	1					
4- Las Normas FAR 23 regulan las:							
1		1					
a. Limitaciones de aviones comerciales regulares de más de 5700 Kg.							
2		2					
b. Limitaciones de aviones pequeños y livianos de cualquier peso.							
3	*	3					
c. Limitaciones de aviones pequeños y livianos que no superen los 5675 Kg							

197	S	1					
4.- En la operación de aviones turbo reactores comerciales, en el despegue la V2 debe alcanzarse:							
1		1					
a) .- Antes de alcanzar 20 pies de altura sobre la pista							
2	*	2					
b) Antes de alcanzar 35 pies de altura sobre la pista.							
3		3					
c) .- Antes de alcanzar 50 pies de altura sobre la pista.							

198	S	1					
40.- Cuando se despegas detrás de una aeronave de gran porte, el piloto debería evitar la estela turbulenta manteniéndose en una trayectoria:							
1		1					
a) Por debajo y por el lado opuesto del viento respecto de la aeronave que precede.							
2	*	2					
b) Por encima y por el lado del viento respecto a la aeronave que precede.							
3		3					
c) Por debajo y del lado del viento respecto a la aeronave que precede.							

199	S	1					
403- Dada la siguiente información: Cambio de marcacion de punta de ala: 5° Tiempo transcurrido entre el cambio de marcacion: 6 minutos Regimen de consumo de combustible: 12 gal/hr La cantidad de combustible que se requiere para volar a la estacion es:							
1		1					
a) 8.2 galones.							
2	*	2					
b) 14.4 galones.							
3		3					
c) 18.7 galones.							

200	S	1					
404- Dada la siguiente información: Cambio de marcacion de punta de ala: 15° Tiempo transcurrido entre el cambio de marcacion: 6 minutos Regimen de consumo de combustible: 8.6 gal/hr Calcular el valor aproximado de combustible que se requiere para volar a la estacion.							
1	*	1					
a) 3.44 galones.							
2		2					
b) 6.88 galones.							
3		3					
c) 17.84 galones.							

201	S	1					
405- Dada la siguiente información: Cambio de marcacion de punta de ala: 15° Tiempo transcurrido entre el cambio de marcacion: 7.5 minutos Velocidad aerea verdadera (TAS): 85 nudos Regimen de consumo de combustible: 9.6 gal/hr El tiempo, distancia y combustible que se requiere para volar a la estacion es:							
1	*	1					
a) 30 minutos; 42.5 millas; 4.80 galones.							
2		2					





			b) 32 minutos; 48 millas; 5.58 galones.
3		3	
			c) 48 minutos; 48 millas; 4.58 galones.

202	S	1					
42.-El procedimiento que se utiliza en la operación con rwy mojada no asume falla de motor en v1:							
1			1				
a) VERDADERO							
2	*		2				
b) FALSO							

203	S	1					
43.-La presión de altitud en un aeropuerto, es función directa de la presión y temperatura del mismo:							
1			1				
a) VERDADERO							
2	*		2				
b) FALSO							

204	S	1					
437- La longitud de la pista que se ha declarado disponible y adecuada para el recorrido en tierra de un avion que despegas es:							
1			1				
a) ASDA							
2			2				
b) TODA							
3	*		3				
c) TORA							

205	S	1					
438- La distancia aceleracion-parada disponible es:							
1	*		1				
a) ASDA							
2			2				
b) LDA							
3			3				
c) TODA							

206	S	1					
44.- Durante la inspección previa al vuelo, ¿quién es responsable de determinar si la aeronave es segura para el vuelo?							
1	*		1				
a) El piloto al mando.							
2			2				
b) El dueño u operador.							
3			3				
c) El mecánico habilitado que realizó la inspección anual.							

207	S	1					
44) Las nubes están divididas en cuatro familias de acuerdo a su:							
1							
A. Su forma.							
2	*		1				
B. Su altura.							
3			2				
C. Su composición.							

208	S	1					
45.- ¿Cómo se debería realizar la inspección previa al vuelo de una aeronave para el primer vuelo del día?							
1			1				
a) Una inspección rápida general con verificación de combustible y aceite.							
2	*		2				
b) Con medios exhaustivos y sistemáticos recomendados por el fabricante.							
3			3				
c) Cualquier secuencia determinada por el piloto al mando.							

209	S	1					
46.- ¿Quién es fundamentalmente responsable de mantener una aeronave en condición aeronavegable?							
1			1				
a) El piloto al mando.							
2	*		2				
b) El dueño u operador.							
3			3				
c) El mecánico.							





210	S	1									
47.- ¿Cómo varía la temperatura con la altura en la estratósfera estándar?											
1			1								
a) Aumenta.											
2			2								
b) Primero aumenta y a mayor altura disminuye.											
3	*		3								
c) se mantiene constante.											
211	S	1									
483- El Modelo de James Reason es la representación gráfica de una cadena de errores a través de un modelo que contempla Fallas Latentes, Fallas Activas y las Defensas que deben interponerse a efectos de cortar dicha cadena.											
1	*		1								
a) verdadero.											
2			2								
b) falso.											
212	S	1									
484- En su concepto, la Seguridad Operacional se define como:											
1			1								
a) un estado en cual el riesgo de lesiones a personas o daños a los bienes es eliminado mediante la aplicación de medidas preventivas rigurosas, fiscalizadas por la Autoridad Aeronáutica competente.											
2	*		2								
b) un estado en que el riesgo de lesiones a personas o daños a los bienes se reduce y se mantiene en un nivel aceptable o por debajo del mismo, por medio de un proceso continuo de identificación de peligros y gestión de riesgo.											
3			3								
c) Ambas son falsas.											
213	S	1									
485- En su concepto, ¿cual es el factor que afecta mayormente los accidentes considerados evitables?:											
1			1								
a) fallas estructurales de la aeronave.											
2	*		2								
b) error humano.											
3			3								
c) fallas mecánicas.											
214	S	1									
486- ¿Cual es el primer paso en la toma de decisiones para un efectivo manejo de una situación de riesgo?:											
1			1								
a) identificarlo.											
2	*		2								
b) detectarlo.											
3			3								
c) evaluarlo.											
215	S	1									
490 - La estación que emite la siguiente observación METAR posee un campo de elevación de 3.500 pies MSL. Se reportó la parte superior del cielo cubierto a 7.500 pies MSL. METAR KHOB 151250Z 17006KT 4SM OVC005 13/11 A2998. ¿Cual es el espesor de la capa de nubes si el cielo se encuentra cubierto por una capa continua?											
1			1								
a) 2.500 pies.											
2	*		2								
b) 3.500 pies.											
3			3								
c) 4.000 pies.											
216	S	1									
5- Las estructuras aeronáuticas se dividen en:											
1			1								
a. 2 grupos (aerodinámicos y aerostatos).											
2			2								
b. 3 grupos (normal, utilitarios y acrobáticos)											
3	*		3								
c. 3 grupos (reticuladas, semimonocasco y monocasco)											
217	S	1									
50.- Si aumenta la temperatura, ¿cómo varía la humedad relativa?											
1			1								
a) No varía.											
2	*		2								





			b) Disminuye.
3		3	
			c) Aumenta.

218	S	1							
52.- ¿En qué tipo de nubes el engelamiento es más intenso?									
1			1						
a) en los Ac.									
2			2						
b) en la niebla helada.									
3	*		3						
c) en los Cb.									

219	S	1							
56.- ¿Cómo se genera el viento?									
1			1						
a) Por la rotación de la tierra.									
2			2						
b) Por la modificación de la masa de aire.									
3	*		3						
c) Por las diferencias de presión.									

220	S	1							
57.- En el hemisferio norte, el viento es desviado hacia:									
1	*		1						
a) la derecha por la fuerza de Coriolis.									
2			2						
b) la derecha por la fricción de la superficie.									
3			3						
c) la izquierda por la fuerza de Coriolis.									

221	S	1							
59.- ¿Qué es lo que desvía la dirección del viento impidiendo que el aire fluya directamente desde áreas de alta presión hacia áreas de baja presión?									
1	*		1						
a) La fuerza de Coriolis.									
2			2						
b) La fricción de superficie.									
3			3						
c) La fuerza de gradiente de presión.									

222	S	1							
6.- La clasificación de las aeronaves según la cantidad y el tipo de motores es:									
1			1						
a. Monomotores – Bimotores / Pistón y Reactores.									
2	*		2						
b. Monomotores – Polimotores / Pistón – Turbohélices - Turbo reactores									
3			3						
c. Monomotores – Bimotores y Trimotores / Turbohélices y Reactores.									

223	S	1							
6.- El descenso de temperatura promedio en altura es de									
1			1						
a) 2,5° F cada 1000 pies.									
2	*		2						
b) 2° C cada 300 metros (1000 pies).									
3			3						
c) 2° C cada 1000 metros.									

224	S	1							
60.- ¿Cómo gira el viento en un anticiclón?									
1	*		1						
a) En el sentido contrario a las agujas del reloj en el hemisferio sur y en sentido contrario en el hemisferio norte.									
2			2						
b) En el sentido contrario a las agujas del reloj en el hemisferio norte y en sentido contrario en el hemisferio sur.									
3			3						
c) En el sentido de las agujas del reloj en ambos hemisferios.									

225	S	1							
63.- La ubicación normal para la turbulencia en aire claro (CAT) es:									
1	*		1						
a) en una vaguada en altura sobre el lado polar de una corriente de chorro (jet stream).									





2		2		
b) cerca del máximo de presión, sobre el lado ecuatorial del flujo de alta presión.				
3		3		
c) al Sur del máximo de presión con una orientación Este/Oeste, en su etapa de disipación.				

226	S	1					
64.- La corriente de chorro (jet stream) y la turbulencia en aire claro (CAT) se pueden algunas veces identificar visualmente en vuelo por la existencia de:							
1		1					
a) polvo o bruma a nivel de vuelo.							
2	*	2					
b) extensas formaciones de cirrus.							
3		3					
c) una temperatura constante del aire externo.							

227	S	1					
65.- Durante los meses de verano en las latitudes medias, la corriente de chorro (jet stream) cambia hacia:							
1		1					
a) el Norte y la velocidad disminuye.							
2	*	2					
b) el Sur y la velocidad aumenta.							
3		3					
c) el Norte y la velocidad aumenta.							

228	S	1					
7- El diedro de un ala puede ser:							
1		1					
a. Positivo – Negativo.							
2		2					
b. Positivo – Neutro.							
3	*	3					
c. Positivo – Negativo – Neutro.							

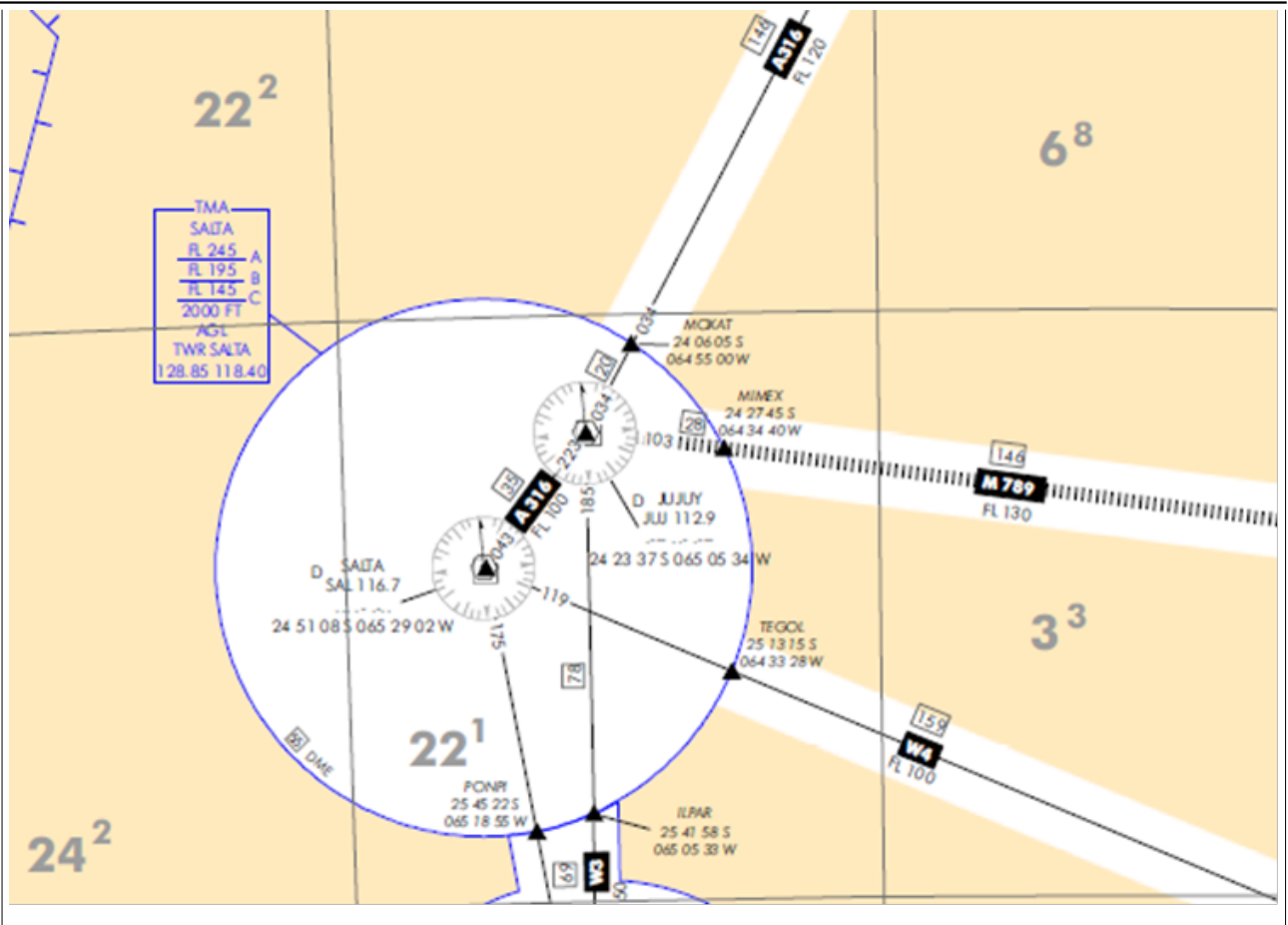
229	S	1					
76.- En el hemisferio sur, la circulación general de aire asociada con un área de alta presión es:							
1	*	1					
a) hacia afuera, hacia abajo y en el sentido contrario a las agujas del reloj.							
2		2					
b) hacia afuera, hacia arriba y en el sentido de las agujas del reloj.							
3		3					
c) hacia adentro, hacia abajo y en el sentido de las agujas del reloj.							

230	S	1					
79.- ¿Qué reduciría la estabilidad de una masa de aire?							
1	*	1					
a) Calentamiento desde abajo.							
2		2					
b) Enfriamiento desde abajo.							
3		3					
c) Reducción en el vapor de agua.							

231	S	1					
A qué se denomina deriva?							
1	*						
a) Diferencia entre el rumbo y la ruta por acción del viento.							
2		1					
b) Diferencia angular entre el norte geográfico y el magnético.							
3		2					
c) Diferencia angular entre el norte magnético y el norte de la brújula.							

232	S	1					
Al despachar una aeronave las limitaciones a tener en cuenta son todas de carácter estructural:							
1		1					
a) Verdadero.							
2	*	2					
b) Falso.							

233	S	1					
Cartograf.- Para alcanzar el nivel mínimo de aerovia de la A316 a 55 Millas del VOR SAL. en 116.7 se debera:							

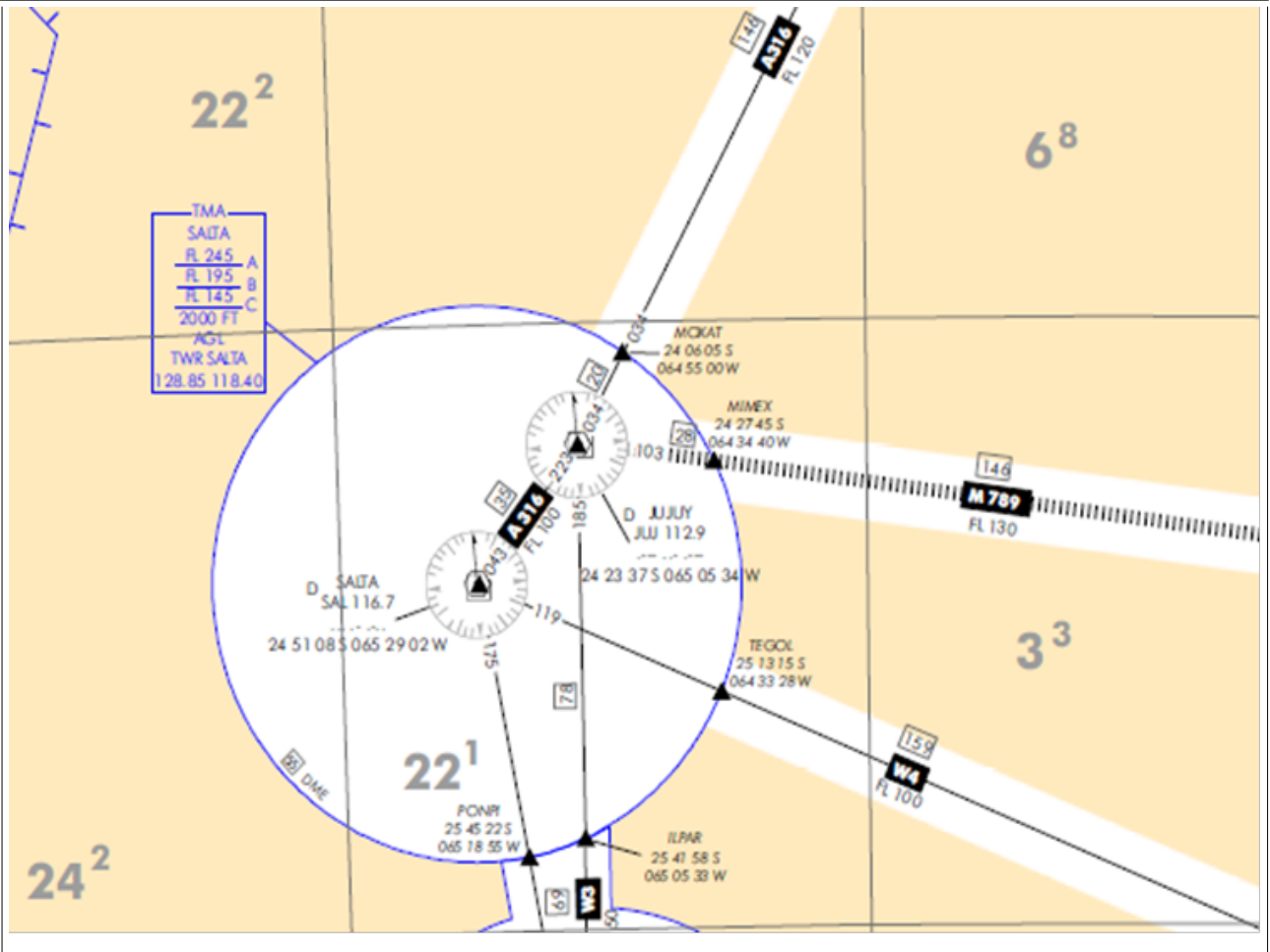


1		1							
a) Alejarse por el Radial R034 del VOR Sal.en FL 100 o superior, ingresar por el R243 VOR Jujuy en 112.9, Bloqueo y Alejamiento por el R043 hasta el punto MOKAT									
2	*	2							
b) Alejarse por el Radial R043 del VOR Sal.en FL 100 o superior, ingresar por el R223 VOR Jujuy en 112.9, Bloqueo y Alejamiento por el R034 hasta el punto MOKAT									
3		3							
c) Alejarse por el Radial R043 del VOR Sal.en FL 2000 AGL ,ingresar por el R223 VOR Jujuy en 112.9, Bloqueo y Alejamiento por el R034 hasta el punto MIMEX.									

234 S 1

CARTPC: El TMA Salta se clasifica en su espacio hasta el FL (nivel de vuelo).





1		1							
a) Espacio C FL245 / Espacio A 195 / Espacio C FL 145 AGL 200FT.									
2	*	2							
b) Espacio A FL245 / Espacio B 195 / Espacio C FL 145 AGL 2000 FT.									
3		3							
c) Espacio A FL245 / Espacio B 195 / Espacio C FL 145 AGL 200 FT.									

235	S	1							
Contaminantes en la superficie de la pista tales como aguanieve, agua en charcos o nieve, provocan									
1		1							
a) Reducción de la aceleración de la aeronave en pista.									
2		2							
b) Limitación de la capacidad de frenada en la maniobra de aborto de despegue.									
3	*	3							
c) Ambas son correctas									

236	S	1							
CRM . En un mensaje, la retroalimentación, le permite al emisor:									
1	*	1							
a. verificar la correcta recepción del mensaje									
2		2							
b.-comunicarse con el receptor									
3		3							
c.- no es relevante									

237	S	1							
CRM 2.Para que la comunicación sea eficiente, el lenguaje utilizado debe ser:									
1	*	1							
a.- Comun al emisor y receptor									
2		2							
b) El utilizado de forma adecuada solo por el emisor									
3		3							
c) No es relevante siempre que la la fluidez de la conversación sea sobre el tema.									





238	S	1										CRM Un buen lider, para ser efectivo debera reunir condiciones de
		1		1								a.-Autoritario, tenaz, rigido
		2		2								b) Democratico-servicial-amable-proactivo
		3		3								c) Asertivo-democratico-proactivo-flexible
239	S	1										CRM: La gestión de riesgo es la parte del proceso de toma de decisiones que depende de:
		1		1								a) De la intuicion y buen juicio-
		2	*	2								b) La consciencia situacional, el reconocimiento del problema y buen juicio para reducir los riesgos relacionados con cada vuelo.
		3		3								c) De lo sistemático del análisis.
240	S	1										Cuáles de las siguientes definiciones corresponde al término Radio de Acción?
		1	*	1								a) Mayor distancia que una aeronave puede alejarse de un aeropuerto, volar sobre una ruta determinada y regresar al aeropuerto de partida con su reserva de combustible deseada intacta.
		2		2								b) Punto desde el cual se necesita el mismo tiempo para alcanzar dos aeródromos definidos.
		3		3								c) Máximo tiempo que un avión puede mantenerse en vuelo.
241	S	1										Cuando en Navegación Aérea nos referimos al término Rumbo, es:
		1		1								a) Trayectoria de una aeronave sobre el terreno.
		2	*	2								b) Dirección del eje longitudinal del avión medido con respecto a una referencia cualquiera.
		3		3								c) Angulo que forma la aguja magnética con el plano horizontal.
242	S	1										Cuando un operador descubre que las etiquetas colocadas en los bultos se han extraviado, des-prendido o son ilegibles, tiene que reemplazarlas de conformidad con la información facilitada en la Declaración del Expedidor.
		1	*	1								a) Verdadero.
		2		2								b) Falso.
243	S	1										DAE AERD- ¿Cuando la pista no tenga zona de parada, ni zona libre de obstáculos y su umbral se encuentre en el comienzo de la cabecera, sus distancias declaradas serán iguales?
		1	*	1								a) Verdadero.
		2		2								b) Falso.
244	S	1										DAE AERD- ¿La longitud verdadera de una pista, debería ser suficiente para satisfacer los requerimientos operacionales de los aviones para los que está prevista?
		1	*	1								a) Verdadero.
		2		2								b) Falso.
245	S	1										DAE AERD- ¿La pendiente longitudinal de una pista es la diferencia entre las elevaciones de las cabeceras?
		1		1								a) Verdadero
		2	*	2								b) Falso.
246	S	1										DAE AERD- El área definida en el aeródromo, destinada para las aeronaves con los fines de embarque o desembarque de pasajeros, correo o carga,





abastecimiento de combustible y estacionamiento o mantenimiento se denomina:	
1	1
a)Área de Maniobras.	
2	* 2
b)Plataforma.	
3	3
c)Todas las anteriores.	

247	S	1							
DAE AERD- El área definida en la que puede detenerse la aeronave para esperar o dejar paso a otras, con el objeto de facilitar el movimiento eficiente de la circulación de las aeronaves en tierra se denomina:									
1			1						
a)Área de seguridad de extremo de pista.									
2		*		2					
b)Zona de espera.									
3				3					
c)Ninguna es correcta.									

248	S	1							
DAE AERD- El área rectangular definida en el terreno, situada a continuación de una pista, en el sentido de despegue, preparada como zona adecuada para soportar a las aeronaves en caso de un despegue interrumpido se denomina:									
1				1					
a)Zona libre de obstáculos.									
2				2					
b)Área de seguridad de extremo de pista.									
3		*			3				
c)Zona de parada.									

249	S	1							
DAE AERD- El punto de espera en rodaje es marcada a fin de que:									
1				1					
a)Las aeronaves realicen sus chequeos antes del despegue y reciban su permiso de tránsito.									
2				2					
b)Se conserve una separación de 50 metros en una pista de 900 metros o más.									
3		*			3				
c)Las aeronaves queden adecuadamente separadas de la pista.									

250	S	1							
DAE AERD- La banda de terreno que bordea el pavimento, tratada de forma que sirva de transición entre ese pavimento y el terreno adyacente se denomina:									
1				1					
a)Franja.									
2				2					
b)Franja de pista.									
3		*			3				
c)Margen de pista.									

251	S	1							
DAE AERD- La clave de referencia de un aeródromo es:									
1				1					
a)Un método simple para relacionar entre sí las numerosas especificaciones de los aeródromos.									
2				2					
b)Está compuesta de dos elementos que se relacionan con las características y dimensiones del avión.									
3		*			3				
c)Todas las anteriores.									

252	S	1							
DAE AERD- La distancia de despegue disponible (TODA) resulta de sumar:									
1				1					
a)El recorrido de despegue disponible (TORA) + distancia de aterrizaje disponible (LDA).									
2		*			2				
b)El recorrido de despegue disponible (TORA) + zona libre de obstáculos (CWY).									
3				3					
c)El recorrido de despegue disponible (TORA) + zona de parada (SWY).									

253	S	1							
DAE AERD- La elevación del aeródromo es la correspondiente a:									
1				1					
a)La del umbral más alto.									
2		*			2				
b)El punto más alto del área de aterrizaje.									





3			3				
c) Ninguno de los anteriores.							

254	S	1					
DAE AERD- La franja de pista es:							
1			1				
a) Una superficie definida que comprende la pista y zona de parada, si la hubiera.							
2			2				
b) Destinada a reducir el riesgo de daños a las aeronaves que se salgan de pista y/o proteger a las aeronaves que sobrevuelan la pista en las operaciones de despegue y aterrizaje.							
3	*		3				
c) a y b son correctas.							

255	S	1					
DAE AERD- La longitud mínima necesaria para el despegue con el peso máximo homologado, al nivel del mar, en atmósfera tipo, sin viento y con pendiente de pista cero, se denomina:							
1			1				
a) Distancia compensada.							
2	*		2				
b) Longitud de campo de referencia del avión.							
3			3				
c) Longitud verdadera de la pista.							

256	S	1					
DAE AERD- La parte del aeródromo que ha de utilizarse para el despegue, aterrizaje y movimiento en superficie de las aeronaves se denomina:							
1	*		1				
a) Área de maniobras.							
2			2				
b) Área de movimiento.							
3			3				
c) Área de aterrizaje.							

257	S	1					
DAE AERD- La temperatura de referencia de un aeródromo es la media mensual de las temperaturas máximas diarias correspondientes al mes más caluroso del año.							
1	*		1				
a) Verdadero.							
2			2				
b) Falso.							

258	S	1					
DAE AERD- Las pistas se clasifican en:							
1			1				
a) De vuelo visual y de vuelo por instrumentos.							
2			2				
b) De no precisión y de precisión por categorías.							
3	*		3				
c) Ambas a y b.							

259	S	1					
DAE AERD- Para corregir la longitud de una pista para la operación del avión crítico es necesario:							
1			1				
a) Calcular la longitud de campo de referencia.							
2			2				
b) Corregirlo por elevación, temperatura y pendiente.							
3	*		3				
c) Ambas a y b.							

260	S	1					
DAE AERD- Para la elección del número y orientación de las pistas hay que tener en cuenta:							
1							
b) Topografía y tránsito en las inmediaciones.							
2			1				
a) Condiciones climatológicas y tipos de operación a efectuarse.							
3	*		2				
c) Todas las anteriores.							

261	S	1					
DAE AERD- Un faro de aeródromo emite destellos de luz blanco, que indican al piloto la ubicación del aeródromo.							
1	*		1				
a) Verdadero							





2		2	
b)Falso.			

262	S	1					
DAE AERD-Un aeródromo es:							
1		1					
a)Área definida de tierra o agua, que incluye todas las edificaciones, instalaciones y equipos.							
2		2					
b)Área destinada total o parcialmente a la salida, llegada y movimiento en superficie de las ae-ronaves, habilitado por la Autoridad Aeronáutica.							
3	*	3					
c)a y b son correctas.							

263	S	1					
DAE METEO- ¿En qué capa de la atmósfera se producen la totalidad de los fenómenos meteorológicos (nubes, frentes de tormenta, vientos, centros de altas y bajas presiones, etc.)?							
1		1					
a)Exósfera.							
2		2					
b)Termósfera.							
3	*	3					
c)Ninguna respuestas es correcta.							

264	S	1					
DAE METEO- ¿La atmósfera estándar o ISA es representativa de las condiciones reales de la misma?							
1		1					
a)Verdadero.							
2	*	2					
b)Falso.							

265	S	1					
DAE METEO- Debido a que los pronósticos todavía contienen errores, debe volarse conociendo sólo las condiciones meteorológicas imperantes en ese momento y prescindir de aquellos.							
1		1					
a)Verdadero.							
2	*	2					
b)Falso.							

266	S	1					
DAE METEO- El elemento de sustancial importancia en las formaciones nubosas que disminuye rápidamente con la altura, es:							
1		1					
a)El Oxígeno.							
2	*	2					
b)El Vapor de Agua.							
3		3					
c)Las respuestas a y b son correctas.							

267	S	1					
DAE METEO- Las condiciones meteorológicas que implican la aplicación de las reglas para un vuelo con ins-trumentos, son designadas como:							
1		1					
a)IFR.							
2		2					
b)VMC.							
3	*	3					
c)IMC.							

268	S	1					
DAE METEO- Las solicitudes de información meteorológica para vuelos no regulares de cabotaje (nacionales) se realizan con una anticipación de al menos:							
1		1					
a)Dos horas antes de la salida de la aeronave.							
2		2					
b)Cuarenta y cinco (45) minutos antes de la salida prevista de la aeronave cuando en el lugar de partida tenga asiento una OVM o una OMA.							
3	*	3					
c)Las respuestas a y b son correctas.							

269	S	1					
DAE METEO- Los mínimos meteorológicos u operacionales del aeropuerto están formados por:							
1		1					
a)Temperatura de referencia y Presión atmosférica.							
2	*	2					
b)Visibilidad y Techo de nubes.							





3			3				
c) Las respuestas a y b son correctas.							

270	S	1					
DAE METEO- Los mínimos operacionales están en relación directa a:							
1			1				
a) El tipo de aeronave que se vuela y el adiestramiento de las tripulaciones.							
2	*		2				
b) La infraestructura y las ayudas a la navegación que posee cada aeropuerto.							
3			3				
c) Ambas opciones son correctas.							

271	S	1					
DAE METEO- Los mínimos operacionales son fijados por:							
1			1				
a) Las autoridades aeronáuticas.							
2			2				
b) Las empresas aerocomerciales y los explotadores de aeronaves privados.							
3	*		3				
c) Las autoridades aeronáuticas, aunque cada compañía puede prescribir valores más elevados.							

272	S	1					
DAE METEO- Se observa que la atmósfera se encuentra en constante actividad y el elemento motor de esta máquina térmica lo constituye:							
1			1				
a) El movimiento de traslación de la Tierra.							
2	*		2				
b) El Sol.							
3			3				
c) La interacción de las masas de aire.							

273	S	1					
Dentro de los códigos de respuesta que se pueden introducir en el respondedor, se encuentran tres particularmente importantes ¿Cuál indica una falla de comunicaciones?							
1			1				
a) 2000.							
2			2				
b) 7500.							
3	*		3				
c) 7600.							

274	S	1					
Desp Pc1 . La distancia de despegue disponible se abrevia o identifica como:							
1			1				
A.- TORA.							
2	*		2				
B.- TODA.							
3			3				
C.- ASDA.							

275	S	1					
Desp PC1: - Indique a qué segmento de despegue corresponde la siguiente condición en las operaciones de turbo reactores comerciales: potencia de despegue, tren de aterrizaje arriba (replegado), flaps de despegue y V2 :							
1			1				
A.- 1° segmento.							
2	*		2				
B.- 2° segmento.							
3			3				
C.- 3° segmento.							

276	S	1					
Desp:- Para el calculo de la velocidad mínima de control en tierra (VMCG) se considera:							
1							
A.- Solamente el uso de los controles aerodinámicos y de los frenos.							
2	*		1				
B.- Solamente el uso de los controles aerodinámicos.							
3			2				
C.- Solamente el uso de los controles aerodinámicos y de los sistemas de reverso de motores							

277	S	1					
DESP.- Quién tiene la autoridad para demorar, originar, consolidar o cancelar vuelos en cualquier momento que esta acción sea necesaria?:							





1	*	1					
a) Maniobrabilidad Velocidad.Régimen de ascenso							
2		2					
b) Únicamente afectando la carrera de despegue							
3		3					
c) Afectando directamente al peso básico de despegue							

286	S	1					
Despch Cual es el máximo peso permitido que puede ser cargado en un palleté cual dimensión es de 24.6 x 68.7 Pulgadas ? Superficie de carga límite: - 79 lb/sq ft Peso del Pallet: - 43 lb Dispositivos de sujeción:- 27 lb							
1		1					
a) 884.1 Libras							
2		2					
b) 867.1 Libras							
3	*	3					
c) 857.1 Libras							

287	S	1					
Despch Pc1: Cuando la distancia recorrida desde el inicio del despegue hasta alcanzar V1 y la distancia requerida para continuar el despegue si falla un motor en V1 y alcanzar 35 pies de altura son iguales, se dice que se está operando con criterio de pista.							
1	*	1					
A.- compensada.							
2		2					
B.- equivalente.							
3		3					
C.- crítica							

288	S	1					
Despch: El contorno del perfil alar está conformado por cuatro elementos, a saber:							
1		1					
a) Sustentación, Peso, Resistencia y Empuje.							
2		2					
b) Radio de acción, Ordenada máxima, Radio de giro e Intradós..							
3	*	3					
c) Borde de Ataque, Intradós, Extradós y Borde de Fuga.							

289	S	1					
Despch: La línea de curvatura media de un perfil es aquella formada por todos los puntos equidistantes del extradós y del intradós, es decir que es la línea que equidista de ambas superficies:							
1	*	1					
a) Verdadero.							
2		2					
b) Falso.							

290	S	1					
Despch: Respecto de la relación entre velocidades,							
1	*	1					
a) VR debe ser mayor que V1.							
2		2					
b) VR debe ser menor que V1							
3		3					
b) V1 debe ser menor que Vs							

291	S	1					
Despch.- V1 se puede determinar de modo que TOD = ASD; cuando se opera de esta manera se dice que V1 está compensada, o que se opera con criterio de pista compensado.							
1		1					
a) VR se puede determinar de modo que TOD = ASD.							
2	*	2					
b) V1 se puede determinar de modo que TOD = ASD							
3		3					
c) V1 se puede determinar de modo que TOR = ASD							

292	S	1					
Despch.- Cual es el máximo peso permitido que puede ser cargado en un palleté cual dimensión es de 36 x 48 pulgadas ? Superficie de carga límite: 169 lbs/sq ft Peso del Pallet: 47 lbs Dispositivos de sujeción: 33 lbs							





1	*	1					
a) 1948 libras							
2		2					
b) 1234 Libras							
3		3					
c) 2948 Libras							

293	S	1					
Despch.- El ángulo de ataque de un ala es aquel comprendido entre el intradós y el extradós.							
1		1					
a) Verdadero.							
2	*	2					
b) Falso.							

294	S	1					
Despch.- El extremo superior de la senda de despegue (Take Off Flight Path) queda definido por la ma-yor de estas dos alturas: 1500 pies sobre el terreno y							
1		1					
a) Cuando ha superado la cabecera opuesta al despegue.							
2	*	2					
b) Cuando ha alcanzado la configuración de ascenso en ruta.							
3		3					
c) Cuando ha alcanzado la velocidad de descenso en ruta							

295	S	1					
Despch.- El factor de carga que se le impone a una aeronave es una relación entre:							
1		1					
a) Tracción ó Empuje / Resistencia.							
2		2					
b) Sustentación / Tracción ó Empuje.							
3	*	3					
c) Sustentación / Peso.							

296	S	1					
Despch.- El Mobiliario, galleys, carros de bar (vacíos) integran el Peso:							
1		1					
a) Operativo Seco (DOW).							
2		2					
b) Operativo (OW).							
3	*	3					
c) Básico en Vacío (BEW).							

297	S	1					
Despch.- El sistema de lubricación de un motor de aviación, además de reducir la fricción entre componentes, contribuye a la refrigeración y el movimiento de unidades y accesorios varios.							
1	*	1					
a) Verdadero.							
2		2					
b) Falso.							

298	S	1					
Despch.- Existen velocidades operativas y críticas. Dentro de éstas últimas, la que primero se alcanza es:							
1		1					
a) VLOF.							
2		2					
b) VMCA.							
3	*	3					
c) VMCG.							

299	S	1					
Despch.- La Cuerda Media Aerodinámica (MAC) de un perfil tiene una importancia fundamental en cuanto a la estabilidad longitudinal del avión, por cuanto todos los cálculos de peso y balanceo se hacen con refe-rencia a ella, expresándose la posición del centro de gravedad (CG) en porcentaje de la MAC.							
1	*	1					
a) Verdadero.							
2		2					
b) Falso.							

300	S	1					
Despch.- La fuerza de Sustentación en un perfil alar se produce debido a:							
1		1					





											b) Adoptar valores menores de VR, V1 y V2.
3	*	3									
											c) Adoptar un valor V1 reducida
309	S	1									
											Despch.-Contaminantes en la superficie de la pista tales como aguanieve, agua en charcos o nieve, pro-vocan
1		1									
											a) Reducción de la aceleración de la aeronave en pista.
2		2									
											b) Limitación de la capacidad de frenada en la maniobra de aborto de despegue.
3	*	3									
											c) Ambas respuestas son correctas
310	S	1									
											Despch.-En caso de haber un aumento local de velocidad sobre el ala, hasta llegar a la del sonido, puede formarse una:
1		1									
											a) Sustentación.
2		2									
											b) Tracción.
3	*	3									
											c) Onda de choque.
311	S	1									
											Despch.-Existen dos métodos para lograr la torsión de un ala; el geométrico, que consiste en variaciones del ángulo Alfa, en un mismo perfil a lo largo del ala, y el aerodinámico, que consiste en variar los perfiles desde la raíz hasta la punta.
1	*	1									
											a) Verdadero.
2		2									
											b) Falso.
312	S	1									
											Despch.-La senda de despegue está normalmente dividida en segmentos. La cantidad de éstos es.
1		1									
											a) Dos (2) segmentos.
2	*	2									
											b) Cuatro (4) segmentos.
3		3									
											c) Seis (6) segmentos.
313	S	1									
											Despch.-Una Zona de Parada (SWY) es:
1		1									
											a) Es un área en la prolongación del eje de la pista, que está libre de obstáculos.
2		2									
											b) Longitud de campo mínima necesaria para el despegue con el peso máximo homologado.
3	*	3									
											c) La zona de parada es un área en la prolongación de la pista que al menos tiene el mismo ancho que ésta.
314	S	1									
											Despch.) La coordinación y discusión de una operación entre dos oficinas de despacho de vuelo generalmente giran alrededor de:
1	*	1									
											a) Condiciones meteorológicas en altura y destino, así como de las alternativas a ser utilizadas. Explicación de planes y ofrecimiento de sugerencias
2		2									
											b) Cantidad de pasajeros y carga que descienden, suben o siguen en tránsito.
3		3									
											c) Los planes de vuelo.
315	S	1									
											El CG de un avión viene normalmente dado en:
1		1									
											a) Distancia desde el morro de la aeronave.
2		2									
											b) Un tanto por ciento de la distancia sobre el extradós del ala.
3	*	3									
											c) Un tanto por ciento de la cuerda media aerodinámica.
316	S	1									
											El Comandante del avión no necesita ser informado de ningún detalle en caso de transportar una silla de ruedas con una batería instalada o la batería embalada de la misma.
1		1									





	a) Verdadero.
2	* 2
	b) Falso

317	S	1							
El Despachante de Aeronaves, en su respectiva base o escala, en cuanto toma conocimiento de una situación de emergencia, debe notificarlo inmediatamente al:									
1	*	1							
a) Servicio de Sanidad Aeronáutica y de Extinción de Incendios del Aeropuerto y Autoridad Aeronáutica									
2		2							
b) Control de Control Operacional y Comité de Crisis de la Empresa.									
3		3							
c) Defensa Civil									

318	S	1							
El desvío de un compás magnético es el ángulo formado entre el norte magnético y el norte marcado por la brújula. Si la brújula no tiene error, su norte coincidirá con el norte magnético y por lo tanto el desvío será de 0°.									
1	*	1							
a) Verdadero.									
2		2							
b) Falso.									

319	S	1							
El ILS brinda información de alineación con el eje de pista y senda de planeo durante una aproximación. ¿De que manera se genera la señal transmitida por el LLZ y el GS?.									
1		1							
a) La impresión de dos modulaciones independientes de 30 Hz en una transmisión de VHF.									
2	*	2							
b) El solapamiento de dos señales de 90 y 150 Hz, respectivamente.									
3		3							
c) La utilización de las microondas en la banda de 5000 MHz.									

320	S	1							
El máximo pay-load permisible está limitado por el MZFW, OTOW y OLW. La carga paga re-sultante será la MAYOR de las calculadas, atendiendo a las tres limitaciones:									
1		1							
a) Verdadero.									
2	*	2							
b) Falso.									

321	S	1							
El momento creado con respecto a una línea de referencia, situada más o menos centrada con el avión (Index Arm), reducido por un coeficiente, se denomina:									
1		1							
a) Brazo.									
2		2							
b) Índice.									
3	*	3							
c) Número índice.									

322	S	1							
El operador esta obligado a notificar a la Autoridad competente los accidentes o incidentes imputables al transporte de Mercancías Peligrosas.									
1	*	1							
a) Verdadero.									
2		2							
b) Falso.									

323	S	1							
El principio de funcionamiento del VOR se basa en:									
1		1							
a) La recepción de dos modulaciones (fase de referencia y fase variable).									
2	*	2							
b) La diferencia de fase de dos modulaciones, medidas en grados, respecto al Norte magnético.									
3		3							
c) La utilización del principio interrogador / respondedor									

324	S	1							
El receptor del ADF trabaja en las bandas de radiofrecuencias de LF y MF. ¿Cuál es el rango de operación de este equipo de navegación?									
1		1							
a) 30 a 189 KHz.									
2		2							





			b) 1750 a 3000 KHz.
3	*	3	
			c) 190 a 1750 KHz

325	S	1					
El recorrido de despegue disponible, se abrevia o identifica como:							
1	*	1					
A.- TORA.							
2		2					
B.- TODA.							
3		3					
C.- RDD.							

326	S	1					
El sistema de navegación GPS, puede ser degradando intencionalmente en su exactitud.							
1	*	1					
a) Verdadero.							
2		2					
b) Falso.							

327	S	1					
El transporte de animales vivos con líquidos criogénicos o hielo seco es compatible dentro de la misma bodega siempre y cuando:							
1	*	1					
a) Se respete la distancia mínima de seguridad.							
2		2					
b) No es compatible en la misma bodega.							
3		3					
c) Se debe prever amarrar los animales vivos.							

328	S	1					
En caso de una emergencia en vuelo que involucre mercancías peligrosas, debe:							
1		1					
a) Seguir los procedimientos de emergencia habituales de la aeronave.							
2		2					
b) Tratar de aterrizar lo antes posible.							
3	*	3					
c) a y b son correctos.							

329	S	1					
En el caso de una navegación electrónica el cálculo de posición se basa en datos obtenidos a partir de ondas electromagnéticas radiadas desde tierra, por lo tanto no es necesario conocer la posición previa de la aeronave.							
1	*	1					
a) Verdadero.							
2		2					
b) Falso.							

330	S	1					
En el MTOW no se incluye el combustible consumido en el rodaje, calentamiento y chequeos de la aeronave							
1	*	1					
a) Verdadero.							
2		2					
b) Falso.							

331	S	1					
En las aproximaciones de precisión, la Altitud / Altura de Decisión (DA/DH) es mucho menor que la Mínima Altura /Altitud de Descenso (MDH/MDA)							
1	*	1					
a) Verdadero.							
2		2					
b) Falso.							

332	S	1					
En las etiquetas que se utilizan para identificar las Mercaderías Peligrosas el idioma que debe utilizarse es:							
1		1					
a) El del País de embarque.							
2		2					
b) El de los Países de embarque, tránsito, sobrevuelo y destino.							
3	*	3					
c) El Inglés, además del idioma que pudiera ser requerido por el Estado origen.							

333	S	1					
En las IAC's la sección de Mínimas contiene las restricciones correspondientes a la visibilidad presente y el funcionamiento del equipo de tierra. Estas							





mínimas son RESTRICTIVAS ...

1 1

a) Que el piloto puede acatar durante la aproximación.

2 2

b) Que el piloto debería acatar durante la aproximación.

3 3

c) Que el piloto debe acatar durante la aproximación.

334 S 1

En una navegación efectuada por el método a la estima, la posición de la aeronave se determina por referencia del instrumental de abordó

1 1

a) Verdadero.

2 2

b) Falso.

335 S 1

En una tripulación, el liderazgo

1 1

a.-Debe ser utilizado solo por el comandante

2 2

b.-Debe ser un utilizado por todos los miembros de la tripulación, para manejar correctamente las situaciones.

3 3

c.- no es relevante

336 S 1

Es obligación del expedidor confeccionar la declaración del contenido de las mercancías peligrosas siendo el responsable de la veracidad de los envíos realizados.

1 1

a) Verdadero.

2 2

b) Falso

337 S 1

Existen velocidades operativas y críticas. Dentro de éstas últimas, la que primero se alcanza es:

1 1

a) VLOF.

2 2

b) VMCA.

3 3

c) VMCG

338 S 1

FTP-2 Un aeropuerto de alternativa de despegue es requerido cuando:

1 1

c) cuando las condiciones están por debajo de los mínimos establecidos para el aterrizaje del aeropuerto de despegue.

2 2

a) cuando el pronostico de destino se encuentra en condiciones marginales.

3 3

b) cuando el tiempo pronosticado para el aterrizaje se encuentra por debajo o sobre los minimos establecidos.

339 S 1

La carga y centrado impropios de un avión reducen considerablemente su eficiencia desde el punto de vista, entre otros, de:

1 1

a) Maniobrabilidad, Velocidad, Régimen de subida

2 2

b) Economía y consumo

3 3

c) Política de empresa

340 S 1

La clasificación de los compartimentos de carga se realiza a través de.

1 1

a) Índices.

2 2

b) Números.

3 3

c) Letras.

341 S 1

La pista en la cual la humedad hace que su superficie resulte reflectante, se denomina:

1 1





			a) Pista "damp".
2	*	2	
			b) Pista húmeda (wet).
3		3	
			c) Pista contaminada.

342	S	1					
La senda de despegue (Take Off Flight Path), comienza en el momento en que el avión ha alcanzado una altura sobre la pista de:							
1			1				
			a) 50 Pies.				
2	*		2				
			b) 35 pies.				
3			3				
			c) 200 pies.				

343	S	1					
Las etiquetas de riesgo de las mercancías peligrosas pueden estar ausentes si figura en la declaración del expedidor el contenido del envío.							
1			1				
			a) Verdadero.				
2	*		2				
			b) Falso.				

344	S	1					
Las Mercancías Peligrosas deben ser identificadas mediante etiquetas de riesgo y de manipulación.							
1	*		1				
			a) Verdadero.				
2			2				
			b) Falso.				

345	S	1					
Las muestras para diagnóstico serán clasificadas como una mercancía peligrosa del tipo:							
1			1				
			a) Sustancias tóxicas.				
2	*		2				
			b) Sustancias infecciosas.				
3			3				
			c) Misceláneas.				

346	S	1					
Las normas y métodos recomendados del Anexo 18 se aplicarán a todos los vuelos internacionales realizados con aeronaves civiles.							
1	*		1				
			a) Verdadero.				
2			2				
			b) Falso.				

347	S	1					
Las restricciones estructurales son de carácter variables y dependen de factores exteriores o ambientales.							
1			1				
			a) Verdadero.				
2	*		2				
			b) Falso.				

348	S	1					
LG ¿El código aeronáutico (LEY 17.285) rige la aeronáutica civil en el territorio de la Republica Argentina, sus aguas jurisdiccionales y el espacio aéreo que los cubre?							
1	*		1				
			A) VERDADERO				
2			2				
			B) FALSO				

349	S	1					
LG Abordaje aéreo es toda colisión entre dos o más aeronaves en movimiento. La aeronave esta en movimiento:							
1			1				
			A) Cuando se encuentre en funcionamiento cualquiera de sus servicios o equipos con tripulación, pasaje o carga a bordo.				
2			2				
			B) Cuando se desplaza en la superficie por su propia fuerza motriz o cuando se halla en vuelo.				
3	*		3				
			C) A y B son correctas.				

350	S	1					
LG El comandante de la aeronave tiene, durante el viaje:							



1		1							
A) Poder de disciplina sobre la tripulación y autoridad sobre los pasajeros.									
2		2							
B) Velar por la seguridad de los mismos, no pudiendo ausentarse de la aeronave sin tomar las medidas correspondientes para su seguridad.									
3	*	3							
C) A y B son correctas.									

351	S	1							
LG El comandante de una aeronave está obligado a prestar los siguientes socorros:									
1		1							
A) Asistencia a otras aeronaves que se encuentran en situación de peligro o salvamento de personas que se encuentren a bordo de una aeronave en peligro.									
2		2							
B) No habrá obligación de prestar socorro cuando este asegurado en mejores condiciones, o su prestación significase riesgos para las personas a bordo, o no hubiese posibilidad de prestar socorro útil.									
3	*	3							
C) A y B son correctas.									

352	S	1							
LG El comandante tiene la obligación de asegurarse, antes de la partida, de la eficiencia de la aeronave y de las condiciones atmosféricas de navegabilidad. Teniendo el derecho de negarse a partir si juzgara que cualquiera de ellas no ofrecen la seguridad necesaria para un normal.									
1	*	1							
A) VERDADERO									
2		2							
B) FALSO									

353	S	1							
LG Las personas que realicen funciones aeronáuticas a bordo de aeronaves de matrícula argentina, así como las que desempeñen en funciones en la superficie, deben poseer la certificación de su idoneidad expedida por la autoridad aeronáutica.									
1	*	1							
A) VERDADERO									
2		2							
B) FALSO									

354	S	1							
LG Ninguna aeronave volara sin estar provista de certificados de matriculación y aeronavegabilidad y de los libros de abordo que establezca la reglamentación respectiva.									
1	*	1							
A) VERDADERO									
2		2							
B) FALSO									

355	S	1							
LG Según lo indicado en el Código Aeronáutico, completar la siguiente definición. Las infracciones a las disposiciones del código aeronáutico, las leyes de política aérea y sus reglamentaciones, y demás normas que dicte la autoridad aeronáutica que no importen delito, serán determinadas por el poder ejecutivo nacional y sancionadas con APERCIBIMIENTO O MULTA:									
1		1							
A) Inhabilitación temporaria de hasta (4) años o definitiva, de las facultades conferidas por los certificados de idoneidad aeronáutica.									
2		2							
B) Para titulares de certificados de idoneidad para el ejercicio de funciones aeronáuticas hasta la suma de cuatro millones de pesos (\$4.000.000).									
3	*	3							
C) A y B son correctas.									

356	S	1							
LG Son aeropuertos aquellos aeródromos públicos que cuentan con servicios o intensidad de movimientos aéreos que justifiquen tal denominación. Aquellos aeródromos públicos o aeropuertos destinados a la operación de aeronaves provenientes del o con destino extranjero deben poseer:									
1		1							
A) Servicios de sanidad y control policial.									
2		2							
B) Servicios de sanidad, aduana y otros.									
3	*	3							
C) Servicio de sanidad, aduana, migraciones y otros.									

357	S	1							
Los bultos de materiales radioactivos:									
1		1							
a) Pueden estibarse en la cabina de pasajeros.									
2		2							
b) Deben estibarse en los compartimentos de carga, sin necesidad de mantener una distancia mínima de separación.									
3	*	3							





c) Deben ser almacenados tan lejos de los pasajeros y la tripulación como sea posible.

358 S 1

Los cálculos de peso y centraje de las aeronaves sólo debe realizarse en aviones comerciales de gran porte, ya que en los de aviación general no son exigibles.

1 1

a) Verdadero.

2 * 2

b) Falso

359 S 1

Los pasajeros o la carga embarcada en una aeronave provocan cambios en el Centro de Gravedad. Las reglas generales dice que los ubicados:

1 * 1

a) En la cabina o bodega trasera, atrasan el centro de gravedad; los de cabina o bodega delante-ra, adelantan el centro de gravedad.

2 2

b) En cabina o bodega delantera, generan índices positivos (+IU); en cabina o bodega delantera, aumentan las unidades (-IU).

3 3

c) En la cabina o bodega trasera, adelantan el centro de gravedad; los de cabina o bodega de-lantera, atrasan el centro de gravedad.

360 S 1

Los planos de obstáculos de aeródromo OACI, tipo A (limitaciones de utilización) contienen información detallada sobre los obstáculos en las áreas de trayectoria de vuelo de los aeródromos, mostrados en planta y vista de perfil.

1 * 1

a) Verdadero.

2 2

b) Falso.

361 S 1

Mediante la Tabla de Altitud de Densidad que se muestra en la figuray las siguientes condiciones, determine la altitud de densidad.

Condiciones:

Ajuste del altímetro.....30.35

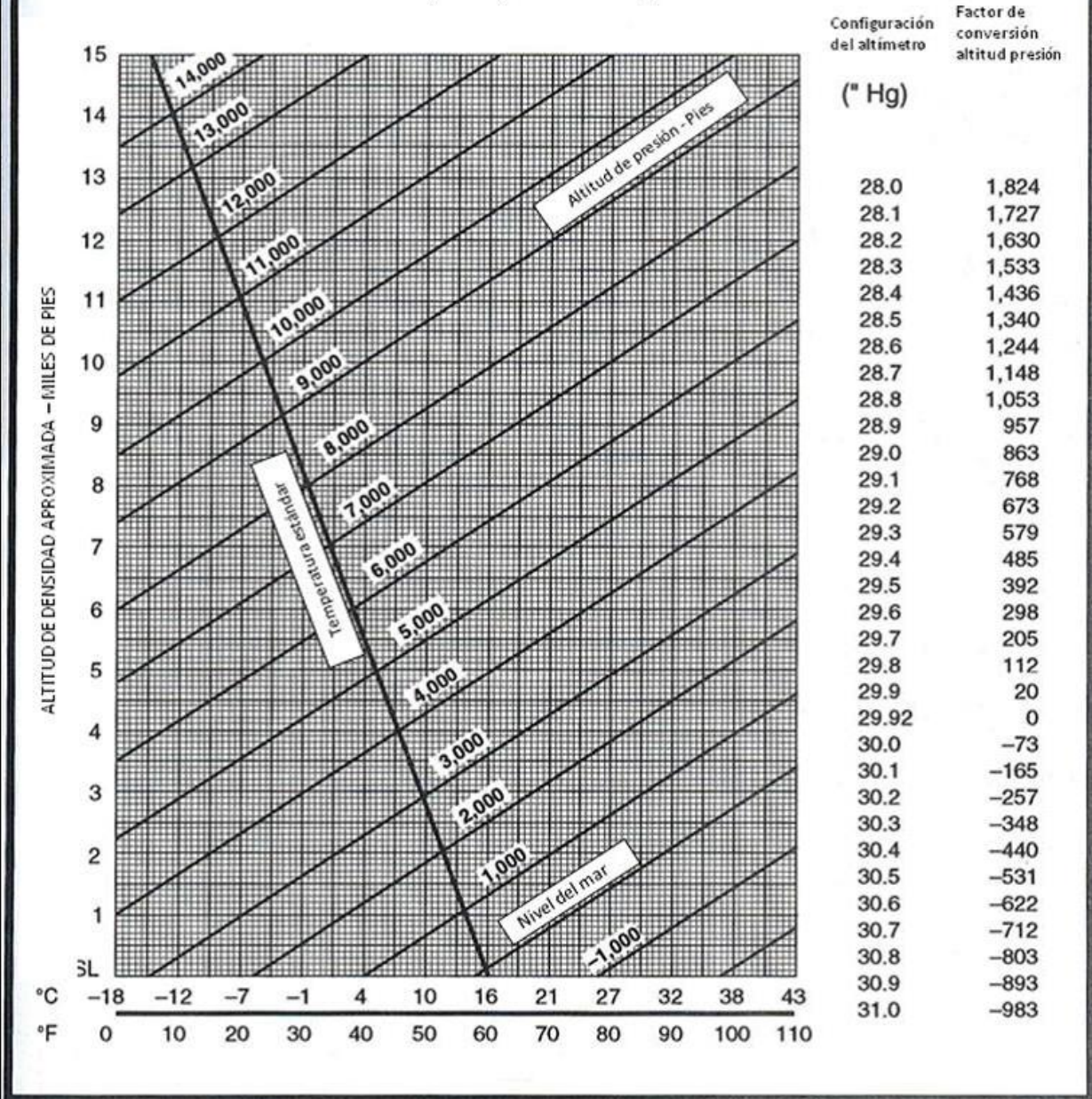
Temperatura del aeropuerto..... +25° F

Elevación del Aeropuerto..... 3.894 pies





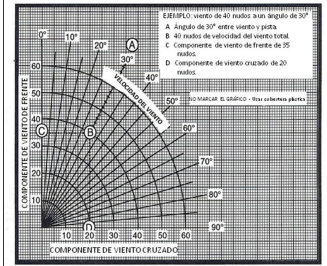
TABLA de altitud densidad (Density altitude chart)



1		1		
		a) 3.500 pies		
2		2		
		b) 2500 pies		
3	*	3		
		c) 2000 pies		

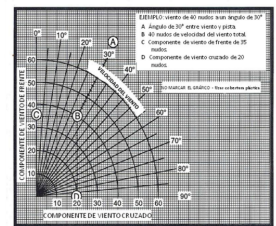
362 S 1





1		1		
a) 20 Kt de viento de frente y 15 Kt de cruzado.				
2		2		
b) 16 Kt de viento de frente y 10 Kt de viento cruzado.				
3	*	3		
c) 16Kt de viento cruzado y 10 Kt de frente.				

363 S 1



1		1		
a) 16 kt de viento cruzado y 9 Kt de viento de frente				
2	*	2		
b) 9 Kt de viento cruzado y 16 Kt de viento de frente.				
3		3		
c) 19 Kt de viento cruzado y 16 Kt de viento de frente.				

364 S 1

Para conseguir un alcance máximo, ¿un avión debe volar la máxima distancia posible con el combustible disponible?

1	*	1		
a) Verdadero.				
2		2		
b) Falso.				

365 S 1

Para el llenado de un Plan de Vuelo (FPL) y las referencias a horas de estima de arribo a un punto (ETA) o partida (ETD), ¿cómo se refieren las horas?.

1		1		
a) Hora Local (LT).				
2	*	2		
b) Tiempo Universal Coordinado (UTC).				
3		3		
c) Tiempo Civil (TC)				

366 S 1

Para los fines del embalaje, se han asignado letras para representar el grado de peligro presentado por el artículo o la sustancia, a saber:

1		1		
a) A (Alto Riesgo) – B (Mediano Riesgo) – C (Bajo Riesgo).				
2		2		
b) Z (Alto Riesgo) – Y (Mediano Riesgo) – X (Bajo Riesgo).				
3	*	3		
c) X (Alto Riesgo) – Y (Mediano Riesgo) – Z (Bajo Riesgo).				

NAV: Sobre el siguiente grafico calcular la componente para el despegue con viento a 60° de 18 Kt de intensidad.

NAV: Sobre el siguiente grafico calcular la componente para el despegue con viento a 25° de 18 Kt de intensidad.

367 S 1

Para todos los vuelos el Despachante deberá estar presente en la Oficina de Despacho con una antelación mínima de una hora y media previa a la hora de salida del vuelo:

1		1		
a) Una hora previa a la hora de salida del vuelo.				
2		2		
b) Una hora y media previa a la hora de llegada del vuelo.				





3	*	3		
c) Una hora y media previa a la hora de salida del vuelo				

368	S	1				
PC De las opciones señalar la decodificación correcta :METAR SABE 311900Z 34009KT 9999 FEW025 32/23 Q1004 =						
1		1				
a) Aeroparque Jorge Newbery / día 31-9 hrs /viento 040 9 Kt /Visibilidad limitada-/ Nubosidad a 2500 Mtrs/ 32 grados C, Punto de Rocio 23 grados/Presion al nivel del mar 1004						
2	*	2				
b) Aeroparque Jorge Newbery / día 31-9 hrs /viento 340 9 Kt /Visibilidad ilimitada-/ Nubosidad a 2500 Pies/ 32 grados C, Punto de Rocio 23 grados Presion al nivel del mar 1004						
3		3				
c) Aeroparque Jorge Newbery / día 31-9 hrs Local /viento 340 9 Kt /Visibilidad Reducida/ Nubosidad a 2500 Pies/ 32 grados C, Punto de Rocio 23 grados Presion al nivel del mar 1004						

369	S	1				
PC El Indicador de senda de planeo PAPI usa luces instaladas,estas indican que si la aproximación esta dentro de la senda de planeo (on glide) en la siguiente combinación de luces recibira desde la cabina la confirmación con :						
1		1				
a) Cuatro luces blancas						
2		2				
b) Dos luces Blancas						
3	*	3				
c) Dos luces Rojas y Dos luces Blancas						

370	S	1				
PC-Cuando en una tormenta se forma el típico yunque, se puede decir que la tormenta está en su fase de disipación:						
1	*	1				
a) Verdadero						
2		2				
b) Falso						

371	S	1				
PC-Cuando en una tormenta se forma el típico yunque, se puede decir que la tormenta está en su fase de:						
1	*	1				
a) Disipación						
2		2				
b) Desarrollo						
3		3				
c) Tormenta						

372	S	1				
PC: Cual de los siguientes mensajes codificados corresponde al METAR de Comodoro Rivadavia indicando vientos del sector noroeste con rafagas que llegan a los 30 KT y 17 grados de temperatura						
1	*	1				
a) METAR SAWU 011300Z 27025KT CAVOK 15/M00 Q0990 =						
2		2				
b) METAR SAWE 011400Z 32005KT 9999 SCT012 SCT040 12/06 Q0989 =						
3	*	3				
c) METAR SAVC 011500Z 29019G30KT CAVOK 17/01 Q0999						

373	S	1				
PC.VI 1.Sobre la carta de aproximacion SAZM la frecuencia de ILS esta designada como:						

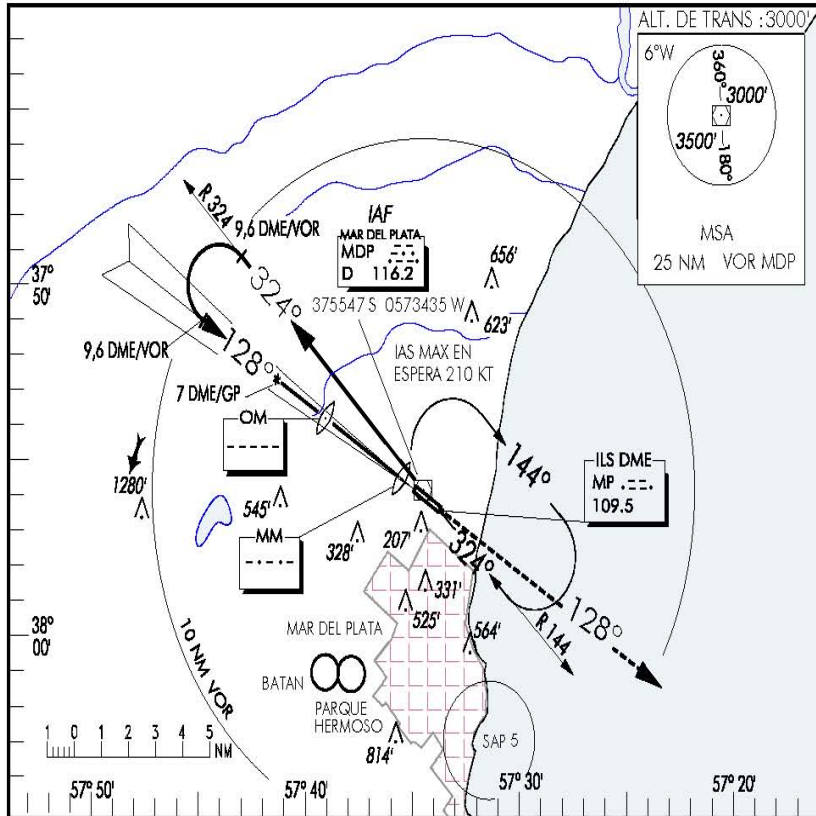




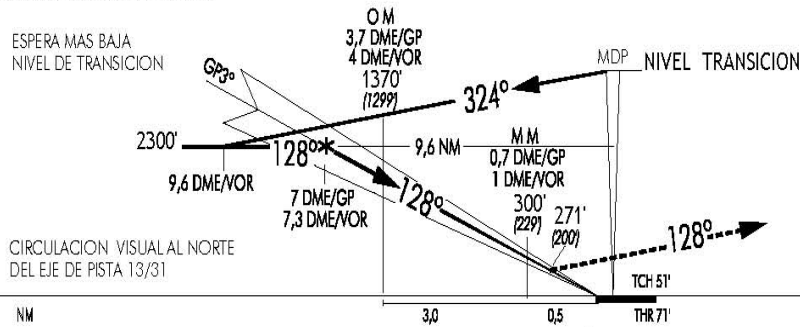
TMA (RADAR)	124.40	MAR DEL PLATA
AUXILIAR	120.50	
APP/TWR	118.75	
AUXILIAR	118.20	
EMERGENCIA	121.50	

MAR DEL PLATA / ASTOR PIAZZOLLA (SAZM)
 BUENOS AIRES
 IAC Nº1 VOR - ILS DME PISTA 13

DICIEMBRE 2011 ELEVACION : 71 FT



APROXIMACION FRUSTRADA: ALCANZADA LA 'DA' MANTENER RUMBO 128°, EN ASCENSO PARA 3000 FT Y SEGUIR INSTRUCCIONES DEL CONTROL.



Cambios: Circulación Visual CAT "C" y "D".

DIRECCION DE INFORMACION AERONAUTICA

CAT	DIRECTA PISTA 13				CIRCULACION VISUAL			
	ILS COMPLETO		SIN GP		CAT	MDA	MDH	VIS
	DA 271'	DH 200'	MDA 460'	MDH 389'				
A	900 M	1200 M	1600 M	2000 M	A	560'	489'	2000 M
B					B			2800 M
C					C			3700 M
D			2000 M	2400 M	D	860'	789'	4600 M

GS KT	90	100	110	120	130	140	150
OM - MM 3,0 NM	2:00	1:48	1:38	1:30	1:23	1:17	1:12
FPM	480	530	600	630	700	740	790





1		1		
a) ILS LOC (MDP) 109.5				
2	*	2		
b) ILS DME (MP) 109.5				
3		3		
c) ILS DME (MDP) 109.20				

374	S	1							
-----	---	---	--	--	--	--	--	--	--

PCVI La espera mas baja para la carta IAC 1 SAZM se encuentra.





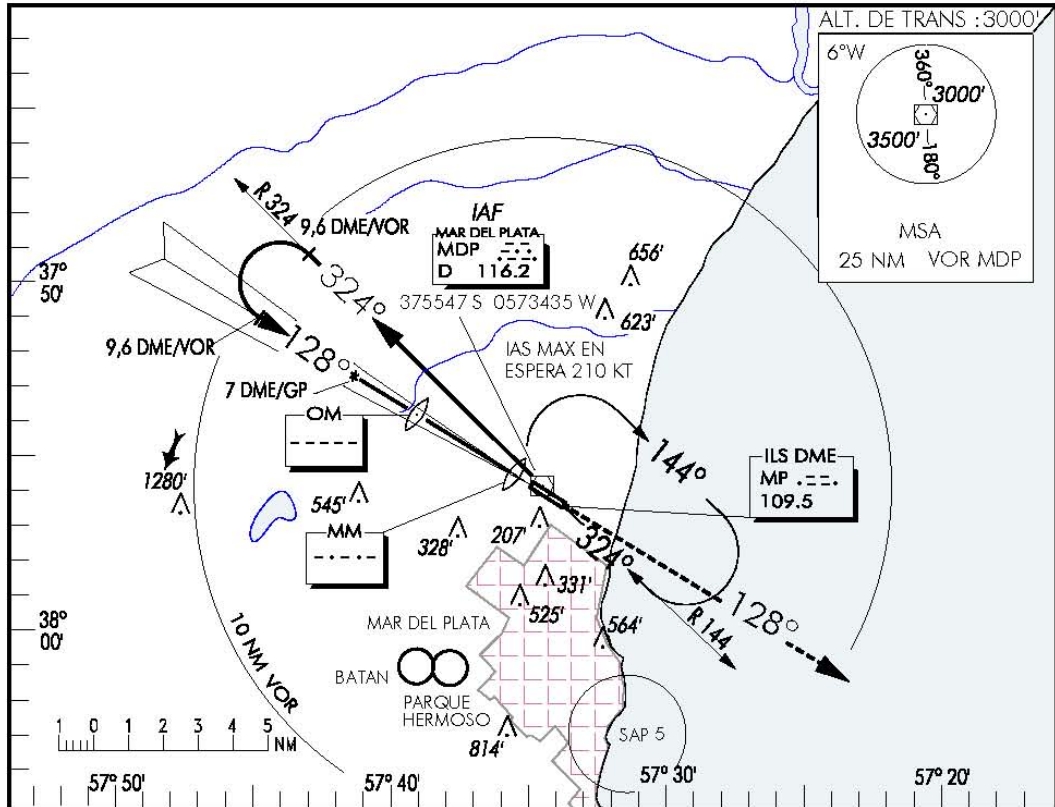
TMA (RADAR)	124.40
AUXILIAR	120.50
APP/TWR	118.75
AUXILIAR	118.20
RODAJE	121.70
EMERGENCIA	121.50

MAR DEL PLATA

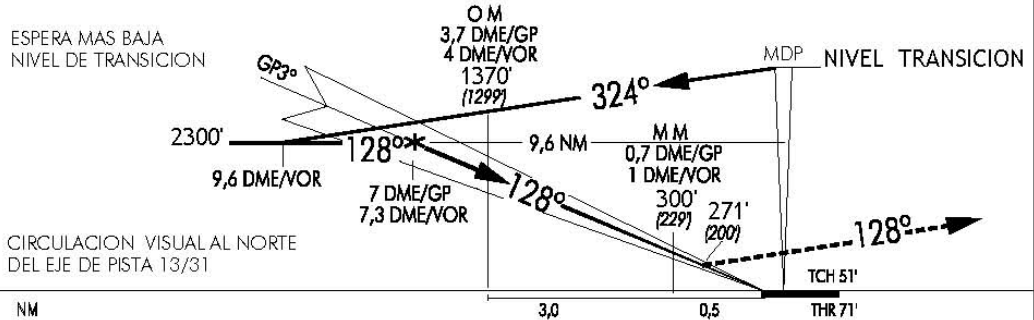
MAR DEL PLATA / ASTOR PIAZZOLLA (SAZM)
 BUENOS AIRES
 IAC N°1 VOR - ILS DME PISTA 13

DICIEMBRE 2011

ELEVACION : 71 FT



APROXIMACION FRUSTRADA: ALCANZADA LA "DA" MANTENER RUMBO 128°, EN ASCENSO PARA 3000 FT Y SEGUIR INSTRUCCIONES DEL CONTROL.



Cambios: Circulación Visual CAT 'C' y 'D'.

CAT	DIRECTA PISTA 13				CIRCULACION VISUAL			
	ILS COMPLETO		SIN GP		CAT	M D A	MDH	V I S
	DA 271'	DH 200'	MDA 460'	MDH 389'				
	VIS ALS	VIS SIN ALS	VIS ALS	VIS SIN ALS				
A					A	560'	489'	2000 M
B	900 M	1200 M	1600 M	2000 M	B			2800 M
C					C	860'	789'	3700 M
D			2000 M	2400 M	D			4600 M
GS KT	90	100	110	120	130	140	150	
OM - MM 3,0 NM	2:00	1:48	1:38	1:30	1:23	1:17	1:12	
FPM	480	530	600	630	700	740	790	

DIRECCION DE INFORMACION AERONAUTICA





1		1		
a) La espera mas baja se encuentra por debajo del nivel de transición.				
2		2		
b) La espera mas baja se encuentra por debajo de la altitud de transición.				
3	*	3		
c) La espera mas baja se encuentra por sobre el nivel de transición.				

375	S	1							
PCVI-2 En la aproximación final con curso de ingreso y en descenso sobre la IAC 1 SAZM, usted registra sobre la milla 6 una variación en el indicador de senda de planeo producto de una falla en el instrumento ILS instalado en su aeronave. El procedimiento continuara sobre los mínimos establecidos como:									





TMA (RADAR)	124.40	MAR DEL PLATA
AUXILIAR	120.50	
APP/TWR	118.75	
AUXILIAR	118.20	
EMERGENCIA	121.50	

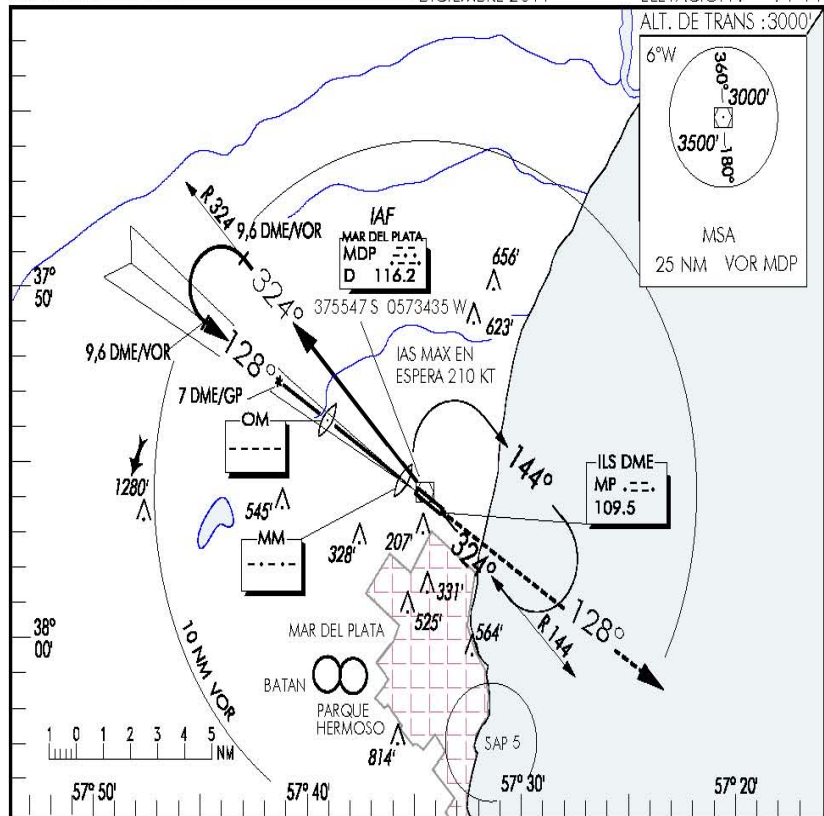
MAR DEL PLATA / ASTOR PIAZZOLLA (SAZM)

BUENOS AIRES

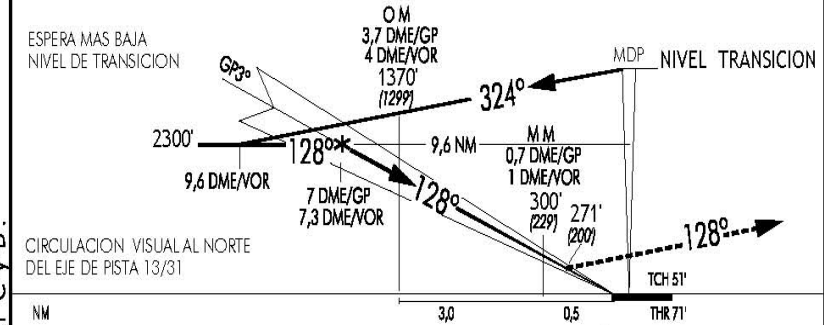
IAC Nº1 VOR - ILS DME PISTA 13

DICIEMBRE 2011

ELEVACION : 71 FT



APROXIMACION FRUSTRADA: ALCANZADA LA 'DA' MANTENER RUMBO 128°, EN ASCENSO PARA 3000 FT Y SEGUIR INSTRUCCIONES DEL CONTROL.



Cambios: Circulación Visual CAT "C" y "D".

DIRECCION DE INFORMACION AERONAUTICA

CAT	DIRECTA PISTA 13				CIRCULACION VISUAL			
	ILS COMPLETO		SIN GP		CAT	MDA	MDH	VIS
	DA 271'	DH 200'	MDA 460'	MDH 389'				
A	900 M	1200 M	1600 M	2000 M	A	560'	489'	2000 M
B					B			2800 M
C					C			3700 M
D			2000 M	2400 M	D	860'	789'	4600 M

GS KT	90	100	110	120	130	140	150
OM - MM 3,0 NM	2:00	1:48	1:38	1:30	1:23	1:17	1:12
FPM	480	530	600	630	700	740	790





1		1		
a) DA 271				
2		2		
b) Se realizara una circulación visual				
3	*	3		
c) MDA 460				

376	S	1						
-----	---	---	--	--	--	--	--	--

PCVI: Con destino MDP ingresando por el Radial 240 usted realizara la IAC N° 1 de SAZM. Para completar el procedimiento de aproximacion por instrumentos se debera tener en cuenta:





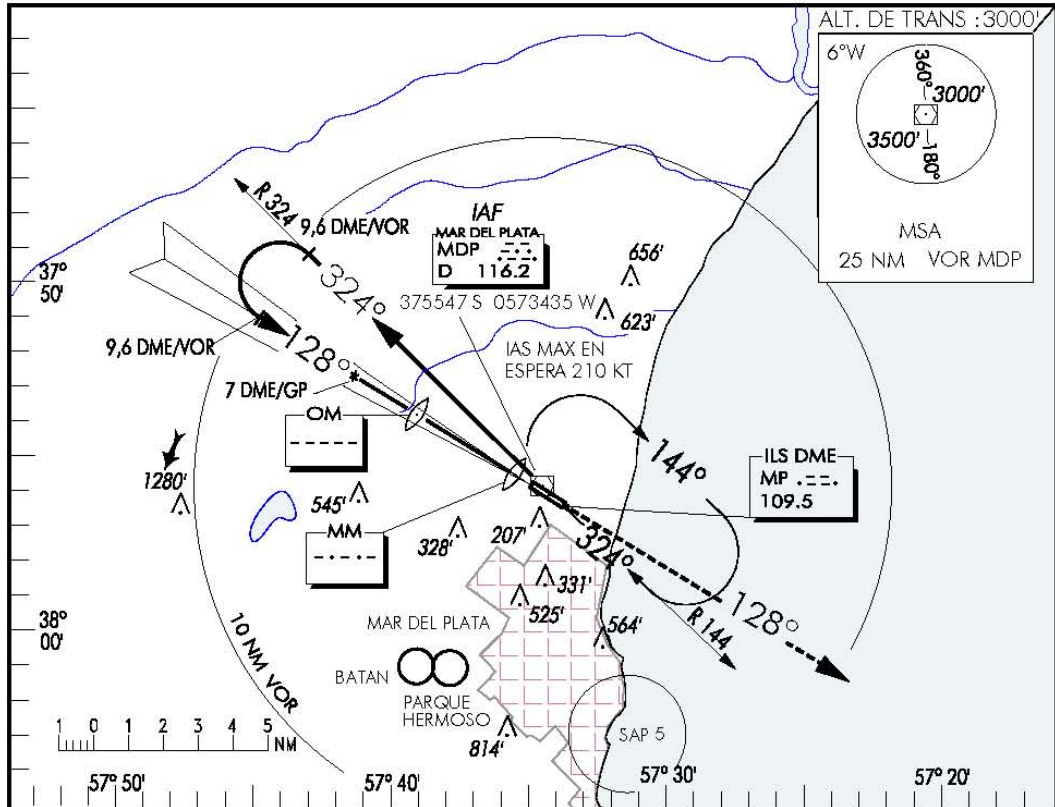
TMA (RADAR)	124.40
AUXILIAR	120.50
APP/TWR	118.75
AUXILIAR	118.20
RODAJE	121.70
EMERGENCIA	121.50

MAR DEL PLATA

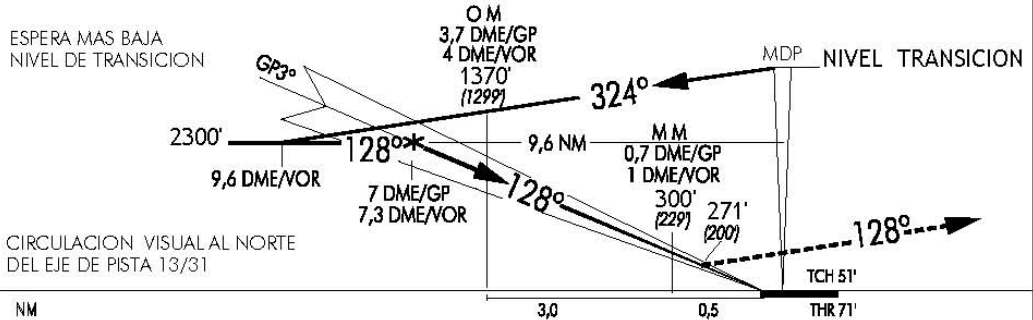
MAR DEL PLATA / ASTOR PIAZZOLLA (SAZM)
 BUENOS AIRES
 IAC N°1 VOR - ILS DME PISTA 13

DICIEMBRE 2011

ELEVACION : 71 FT



APROXIMACION FRUSTRADA: ALCANZADA LA "DA" MANTENER RUMBO 128°, EN ASCENSO PARA 3000 FT Y SEGUIR INSTRUCCIONES DEL CONTROL.



Cambios: Circulación Visual CAT 'C' y 'D'.

		DIRECTA PISTA 13				CIRCULACION VISUAL			
CAT		ILS COMPLETO		SIN GP		CAT	M D A	MDH	V I S
		DA 271'	DH 200'	MDA 460'	MDH 389'				
		VIS ALS	VIS SIN ALS	VIS ALS	VIS SIN ALS				
A						A	560'	489'	2000 M
B	900 M		1200 M	1600 M	2000 M	B			2800 M
C						C			3700 M
D				2000 M	2400 M	D	860'	789'	4600 M
GS KT		90	100	110	120	130	140	150	
OM - MM 3,0 NM		2:00	1:48	1:38	1:30	1:23	1:17	1:12	
FPM		480	530	600	630	700	740	790	

DIRECCION DE INFORMACION AERONAUTICA





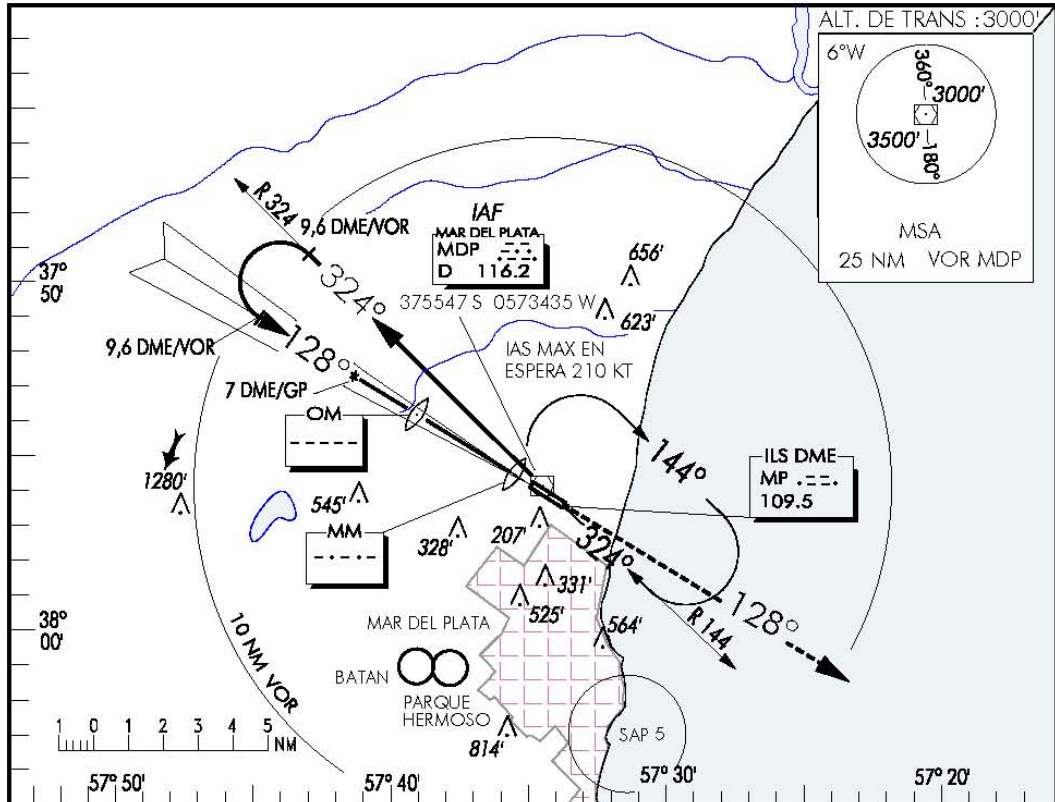
TMA (RADAR)	124.40
AUXILIAR	120.50
APP/TWR	118.75
AUXILIAR	118.20
RODAJE	121.70
EMERGENCIA	121.50

MAR DEL PLATA

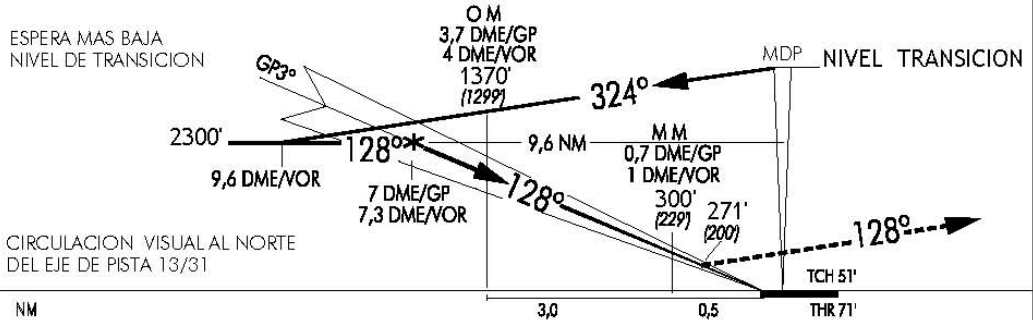
MAR DEL PLATA / ASTOR PIAZZOLLA (SAZM)
 BUENOS AIRES
 IAC Nº1 VOR - ILS DME PISTA 13

DICIEMBRE 2011

ELEVACION : 71 FT



APROXIMACION FRUSTRADA: ALCANZADA LA 'DA' MANTENER RUMBO 128°, EN ASCENSO PARA 3000 FT Y SEGUIR INSTRUCCIONES DEL CONTROL.



Cambios: Circulación Visual CAT 'C' y 'D'.

		DIRECTA PISTA 13				CIRCULACION VISUAL			
CAT		ILS COMPLETO		SIN GP		CAT	MDA	MDH	VIS
		DA 271'	DH 200'	MDA 460'	MDH 389'				
		VIS ALS	VIS SIN ALS	VIS ALS	VIS SIN ALS				
A						A	560'	489'	2000 M
B	900 M		1200 M	1600 M	2000 M	B			2800 M
C						C	860'	789'	3700 M
D				2000 M	2400 M	D			4600 M
GS KT		90	100	110	120	130	140	150	
OM - MM 3,0 NM		2:00	1:48	1:38	1:30	1:23	1:17	1:12	
FPM		480	530	600	630	700	740	790	

DIRECCION DE INFORMACION AERONAUTICA





1		1		
a) 814 Pies				
2		2		
b) 545 Pies				
3	*	3		
c) 1280 Pies				

378	S	1					
PCVI: La IAC N°1 de SAZM es una IAC							
1		1					
a)VOR DME ILS DME de pista 13							
2		2					
b) VOR DME Lo Li ILS de Pista 13							
3	*	3					
c)VOR-ILS DME de Pista 13							

379	S	1					
PCVI: Para una aproximacion con una Ground Speed de 120 Kt el tiempo entre OM y MM de 3 Millas sera de:							





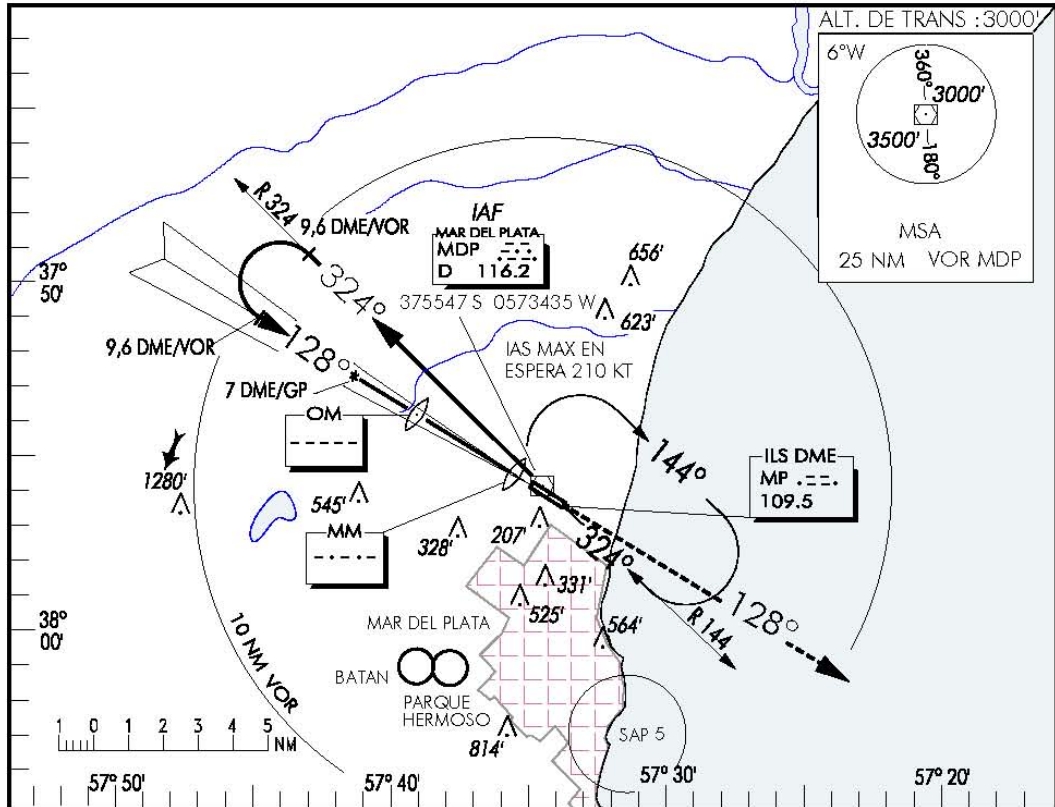
TMA (RADAR)	124.40
AUXILIAR	120.50
APP/TWR	118.75
AUXILIAR	118.20
RODAJE	121.70
EMERGENCIA	121.50

MAR DEL PLATA

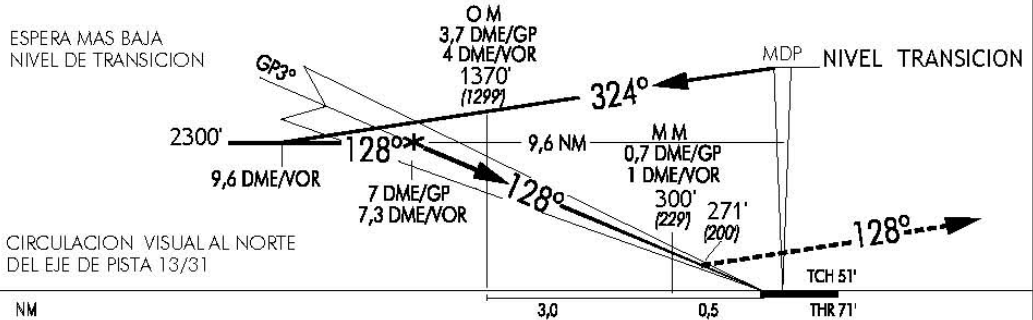
MAR DEL PLATA / ASTOR PIAZZOLLA (SAZM)
 BUENOS AIRES
 IAC N°1 VOR - ILS DME PISTA 13

DICIEMBRE 2011

ELEVACION : 71 FT



APROXIMACION FRUSTRADA: ALCANZADA LA "DA" MANTENER RUMBO 128°, EN ASCENSO PARA 3000 FT Y SEGUIR INSTRUCCIONES DEL CONTROL.



Cambios: Circulación Visual CAT 'C' y 'D'.

		DIRECTA PISTA 13				CIRCULACION VISUAL			
CAT	ILS COMPLETO		SIN GP		CAT	M D A	MDH	V I S	
	DA 271'	DH 200'	MDA 460'	MDH 389'					
	VIS ALS	VIS SIN ALS	VIS ALS	VIS SIN ALS					
A					A	560'	489'	2000 M	
B	900 M	1200 M	1600 M	2000 M	B			2800 M	
C					C	860'	789'	3700 M	
D			2000 M	2400 M	D			4600 M	
GS KT	90	100	110	120	130	140	150		
OM - MM 3,0 NM	2:00	1:48	1:38	1:30	1:23	1:17	1:12		
FPM	480	530	600	630	700	740	790		

DIRECCION DE INFORMACION AERONAUTICA





1		1		
a) 1:03 y un descenso de 530 FPM				
2	*	2		
b) 1:30 y un descenso de 630 FPM				
3		3		
c) 1:23 y un descenso de 678 FPM				

380	S	1						
-----	---	---	--	--	--	--	--	--

PCVI: Para una aproximacion con una Ground Speed de 90 Kt el tiempo entre OM y MM de 3 Millas sera de:





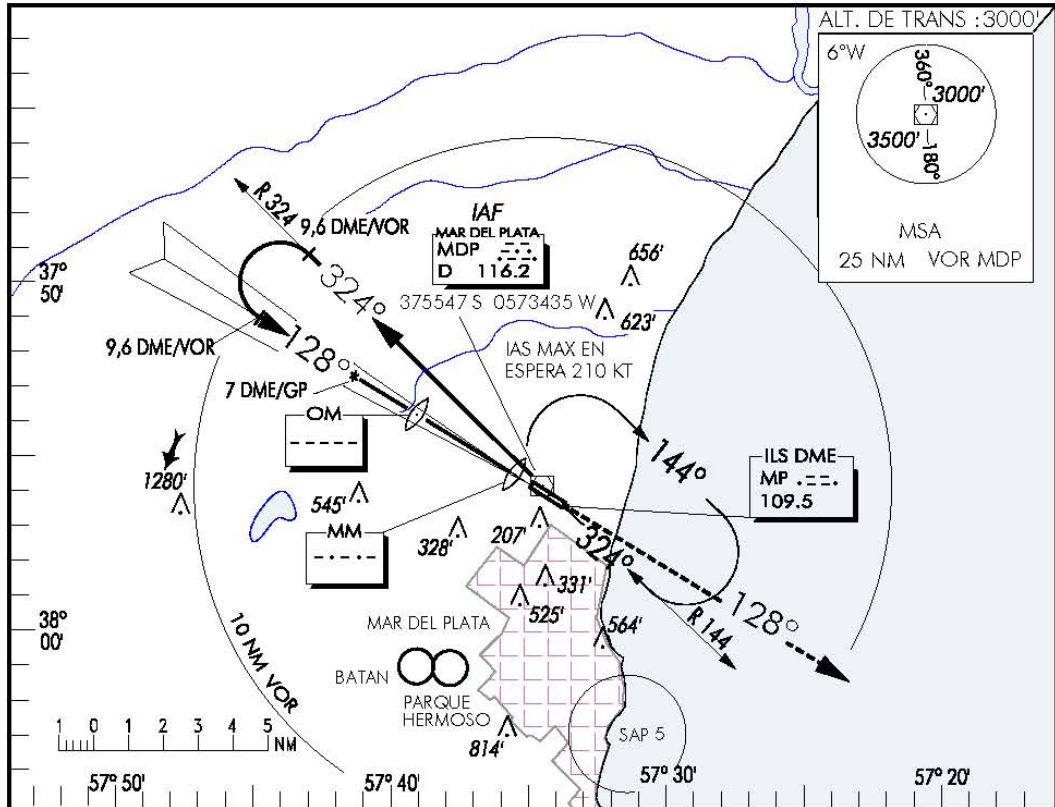
TMA (RADAR)	124.40
AUXILIAR	120.50
APP/TWR	118.75
AUXILIAR	118.20
RODAJE	121.70
EMERGENCIA	121.50

MAR DEL PLATA

MAR DEL PLATA / ASTOR PIAZZOLLA (SAZM)
 BUENOS AIRES
 IAC N°1 VOR - ILS DME PISTA 13

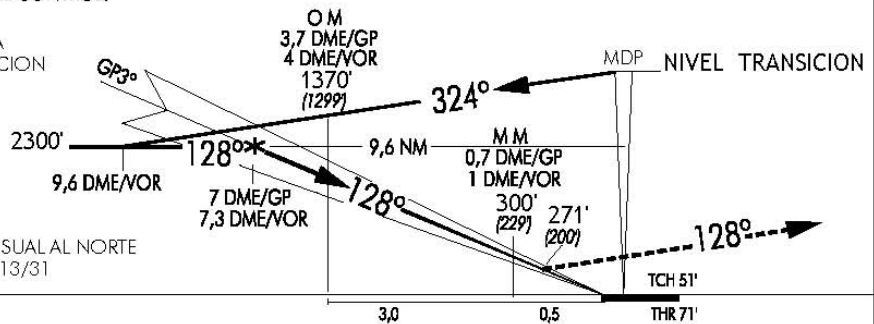
DICIEMBRE 2011

ELEVACION : 71 FT



APROXIMACION FRUSTRADA: ALCANZADA LA "DA" MANTENER RUMBO 128°, EN ASCENSO PARA 3000 FT Y SEGUIR INSTRUCCIONES DEL CONTROL.

ESPERA MAS BAJA NIVEL DE TRANSICION



CIRCULACION VISUAL AL NORTE DEL EJE DE PISTA 13/31

Cambios: Circulación Visual CAT 'C' y 'D'.

		DIRECTA PISTA 13				CIRCULACION VISUAL			
CAT		ILS COMPLETO		SIN GP		CAT	M D A	MDH	V I S
		DA 271'	DH 200'	MDA 460'	MDH 389'				
		VIS ALS	VIS SIN ALS	VIS ALS	VIS SIN ALS				
A						A	560'	489'	2000 M
B	900 M		1200 M	1600 M	2000 M	B			2800 M
C						C	860'	789'	3700 M
D				2000 M	2400 M	D			4600 M
GS KT		90	100	110	120	130	140	150	
OM - MM 3,0 NM		2:00	1:48	1:38	1:30	1:23	1:17	1:12	
FPM		480	530	600	630	700	740	790	

DIRECCION DE INFORMACION AERONAUTICA





1		1		
a) 1:48 y un descenso de 480 FPM				
2		2		
b) 2:00 y un descenso de 530 FPM				
3	*	3		
c) 2:00 y un descenso de 480 FPM				

381	S	1						
-----	---	---	--	--	--	--	--	--

PCVI.- Señale la opción correcta de la siguientes afirmaciones sobre procedimiento publicado para la IAC numero 1 de SAZM:





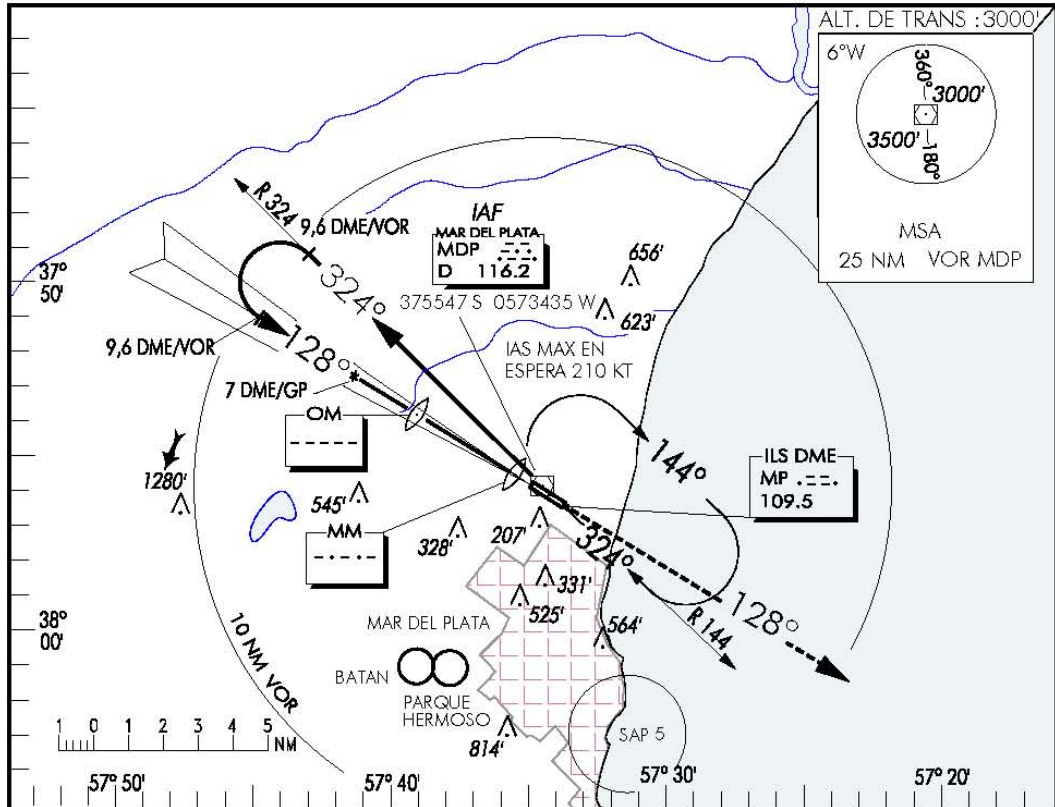
TMA (RADAR)	124.40
AUXILIAR	120.50
APP/TWR	118.75
AUXILIAR	118.20
RODAJE	121.70
EMERGENCIA	121.50

MAR DEL PLATA

MAR DEL PLATA / ASTOR PIAZZOLLA (SAZM)
 BUENOS AIRES
 IAC N°1 VOR - ILS DME PISTA 13

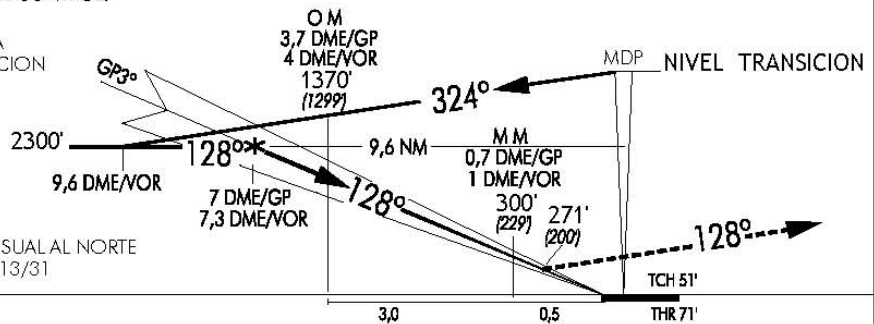
DICIEMBRE 2011

ELEVACION : 71 FT



APROXIMACION FRUSTRADA: ALCANZADA LA "DA" MANTENER RUMBO 128°, EN ASCENSO PARA 3000 FT Y SEGUIR INSTRUCCIONES DEL CONTROL.

ESPERA MAS BAJA NIVEL DE TRANSICION



CIRCULACION VISUAL AL NORTE DEL EJE DE PISTA 13/31

Cambios: Circulación Visual CAT 'C' y 'D'.

		DIRECTA PISTA 13				CIRCULACION VISUAL			
CAT		ILS COMPLETO		SIN GP		CAT	M D A	MDH	V I S
		DA 271'	DH 200'	MDA 460'	MDH 389'				
		VIS ALS	VIS SIN ALS	VIS ALS	VIS SIN ALS				
A						A	560'	489'	2000 M
B	900 M		1200 M	1600 M	2000 M	B			2800 M
C						C	860'	789'	3700 M
D				2000 M	2400 M	D			4600 M
GS KT		90	100	110	120	130	140	150	
OM - MM 3,0 NM		2:00	1:48	1:38	1:30	1:23	1:17	1:12	
FPM		480	530	600	630	700	740	790	

DIRECCION DE INFORMACION AERONAUTICA

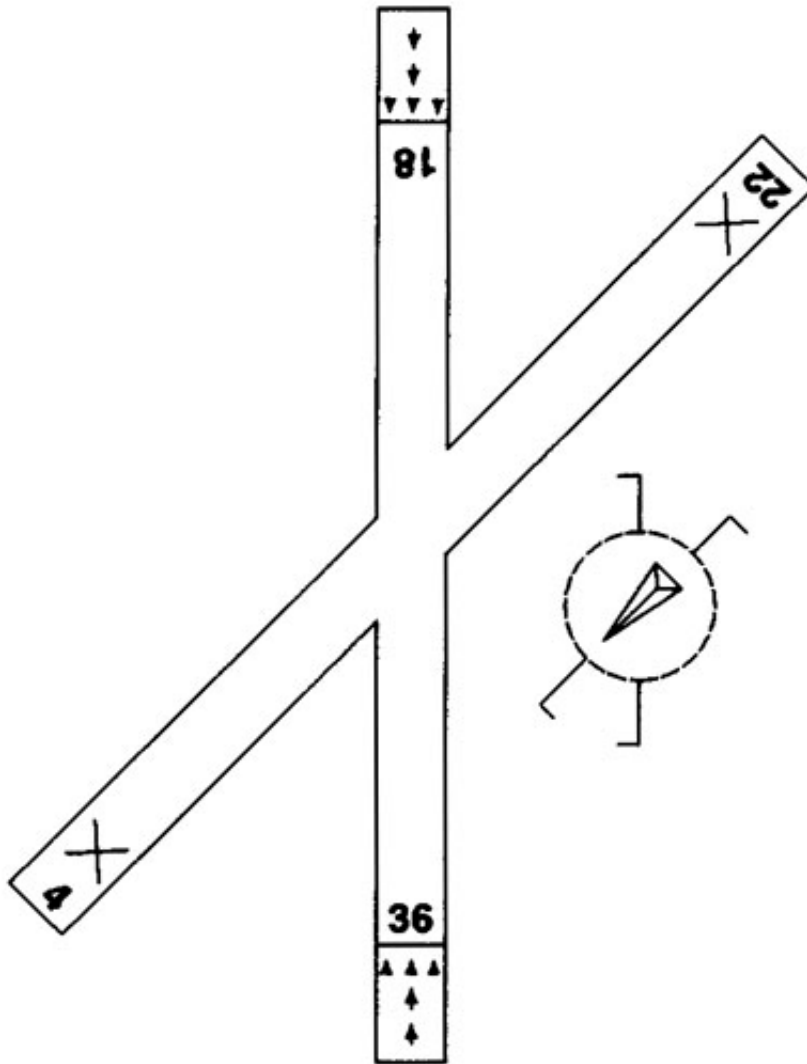




1		1			
	a) Alcanzado el nivel de transición se iniciara el procedimiento de alejamiento con Rumbo 324 / Radial 324 del Vor MDP. Nivelado con 2300 Pies y 9.6 Millas del VOR DME MDP se realizara un viraje por derecha para 128°/ R 128 VOR y las 3,7 Millas se obtendrá señal del DME GP.				
2	*	2			
	b) Alcanzado el nivel de transición se iniciara el procedimiento de alejamiento con Rumbo 324 / Radial 324 del Vor MDP. Nivelado con 2300 Pies y 9.6 Millas del VOR DME MDP se realizara un viraje por izquierda para 128°/ R 128 VOR y las 7, Millas se obtendrá señal del DME GP.				
3		3			
	c) Alcanzado el nivel de transición se iniciara el procedimiento de alejamiento con Rumbo 324 / Radial 324 del Vor MDP. Nivelado con 1370 Pies y 9.6 Millas del VOR DME MDP se realizara un viraje por izquierda para 128°/ R 128 VOR y las 7, Millas se obtendrá señal del DME GP.				

382 S 1

PPANAV. En la aproximación al aerodromo usted encuentra una de las pistas en uso clausurada, esta sera la pista:

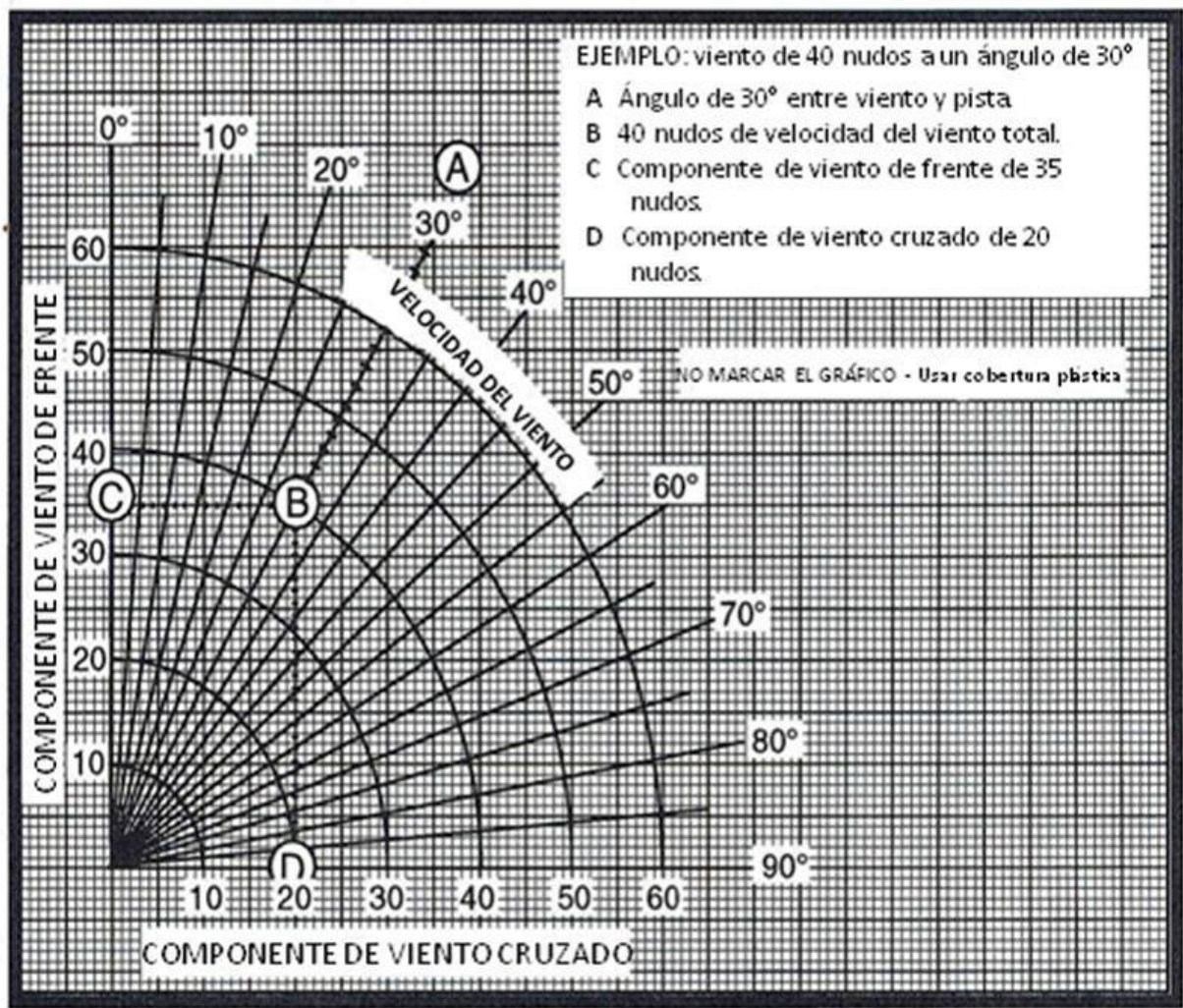


1		1			
	a) 18-36				
2	*	2			
	b) 22-04				
3		3			
	c) ninguna es correcta				

383 S 1

PPAPERMF: Se informa que el viento se encuentra a 085° a 30 nudos y Ud. planea aterrizar en la Pista 11. ¿Cuáles serán los componentes de viento de frente y viento cruzado?





1		1			
	a)	13 Kt de frente / 25 Kt cruzado			
2		2			
	b)	13 Kt de frente / 27kt cruzado			
3	*	3			
	c)	13kt cruzado / 27kt de frente			

384	S	1				
	Respecto de la relación entre velocidades,					
	1	*	1			
	a)	VR debe ser mayor que V1.				
	2		2			
	b)	VR debe ser menor que V1.				
	3		3			
	c)	VR debe ser igual que Vs.				

385	S	1				
	Se denomina ruta o curso a la proyección sobre la superficie terrestre del movimiento de una aeronave, medido con respecto a una referencia cualquiera					
	1	*	1			
	a)	Verdadero.				
	2		2			
	b)	Falso.				

386	S	1				
	Se dice que una mercancía peligrosa es incompatible si, en caso de mezclarse pueden generar:					





1		1		
a) Calor,Gases,				
2	*	2		
b) Sustancias corrosivas,Calor,Gases				
3		3		
c) Sustancias,Calor,Gases				

387	S	1					
Se llama Punto Crítico (PC) o Punto Equidistante en Tiempo (PET),							
1		1					
a) a aquél desde el cual no se necesita el mismo tiempo para alcanzar cualquiera de los dos aeródromos.							
2		2					
b) a aquél desde el cual se necesita el mismo tiempo para alcanzar cualquiera aeródromo.							
3	*	3					
c) a aquél desde el cual se necesita el mismo tiempo para alcanzar cualquiera de los dos aeródromos.							

388	S	1					
Señale la opción correcta de la siguientes afirmaciones sobre procedimiento publicado para la IAC numero 1 de SAZM:							





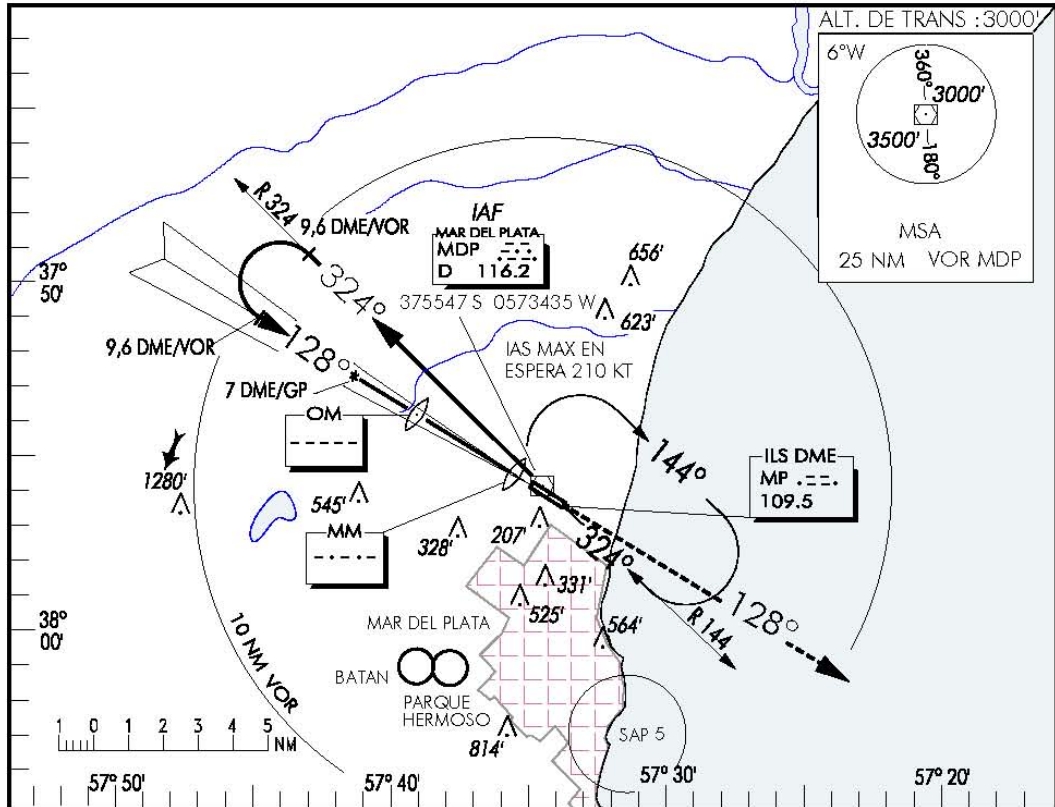
TMA (RADAR)	124.40
AUXILIAR	120.50
APP/TWR	118.75
AUXILIAR	118.20
RODAJE	121.70
EMERGENCIA	121.50

MAR DEL PLATA

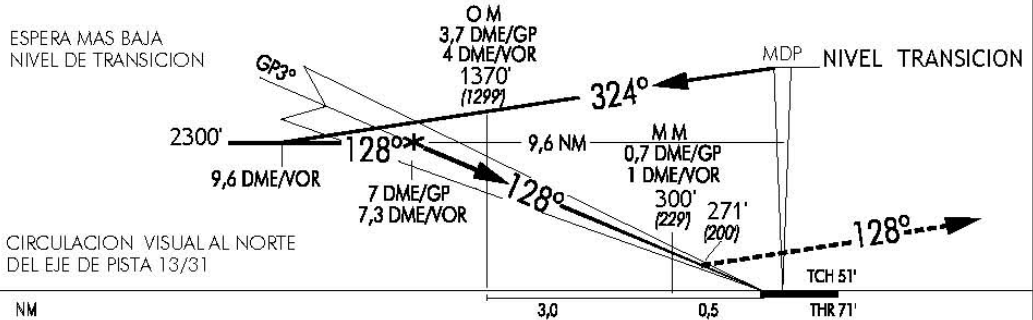
MAR DEL PLATA / ASTOR PIAZZOLLA (SAZM)
 BUENOS AIRES
 IAC N°1 VOR - ILS DME PISTA 13

DICIEMBRE 2011

ELEVACION : 71 FT



APROXIMACION FRUSTRADA: ALCANZADA LA "DA" MANTENER RUMBO 128°, EN ASCENSO PARA 3000 FT Y SEGUIR INSTRUCCIONES DEL CONTROL.



Cambios: Circulación Visual CAT 'C' y 'D'.

		DIRECTA PISTA 13				CIRCULACION VISUAL			
CAT		ILS COMPLETO		SIN GP		CAT	M D A	MDH	V I S
		DA 271'	DH 200'	MDA 460'	MDH 389'				
		VIS ALS	VIS SIN ALS	VIS ALS	VIS SIN ALS				
A						A	560'	489'	2000 M
B	900 M		1200 M	1600 M	2000 M	B			2800 M
C						C	860'	789'	3700 M
D				2000 M	2400 M	D			4600 M
GS KT		90	100	110	120	130	140	150	
OM - MM 3,0 NM		2:00	1:48	1:38	1:30	1:23	1:17	1:12	
FPM		480	530	600	630	700	740	790	

DIRECCION DE INFORMACION AERONAUTICA





1		1								
a) Finalizada la espera, alejamiento por el R144 hasta la milla 9,6 DME VOR MDP, viraje por Derecha para curso °128 hasta interceptar el LOC en la Milla 7 DME/VOR y continuar el descenso hasta los mínimos										
2	*	2								
b) Finalizada la espera, alejamiento por el R324 hasta la milla 9,6 DME VOR MDP, viraje por izquierda para curso °128 hasta interceptar el LOC en la Milla 7 DME/GP y continuar el descenso hasta los mínimos.										
3		3								
c) Finalizada la espera, alejamiento por el R324 hasta la milla 9,6 DME VOR MDP, viraje por izquierda para curso °144 hasta interceptar el LOC en la Milla 7 DME/GP y continuar el descenso hasta los mínimos										
389	S	1								
Si bien existe un Peso Estructural Máximo para Despegue (MTOW) y uno para Aterrizaje, (MLW), no existe una limitación para el rodaje o el estacionamiento de una aeronave en particular:										
1		1								
a) Verdadero.										
2	*	2								
b) Falso.										
390	S	1								
Si calculó el CG incorrectamente y se compensa la aeronave respecto a esa información errónea, puede ser dificultoso rotar la aeronave por falta de mando (CG más adelantado de lo calculado),										
1	*	1								
a) Verdadero.										
2		2								
b) Falso.										
391	S	1								
Si en Navegación Aérea nos referimos al término "Longitud", ¿a cuáles de los siguientes puntos se está haciendo referencia?.										
1	*	1								
a) Arco más corto del Ecuador comprendido entre el Meridiano de Greenwich y el del lugar.										
2		2								
b) 55° 23' 45" S.										
3		3								
c) La distancia entre dos meridianos cualesquiera permanece constante a 60 NM para un cambio de longitud de 1°.										
392	S	1								
Si se cargan mercancías dentro de elementos unitarios de carga, no se necesitan etiquetas de riesgo o de manipulación.										
1		1								
a) Verdadero.										
2	*	2								
b) Falso.										
393	S	1								
Tripulación técnica y auxiliar más su equipaje (Crew), el Servicio y los Repuestos es tenida en cuenta para el cálculo del:										
1	*	1								
a) Peso Operativo Seco (DOW).										
2		2								
b) Peso Operativo (OW).										
3		3								
c) Peso del Avión sin combustible (AZFW)										
394	S	1								
Un embalaje conteniendo mercancías peligrosas de la Clase 6, con un grupo de riesgo 4, no re-presentan un alto riesgo para el individuo y la comunidad, como ser el Ebola, Hantaa Virus y Hepatitis B.										
1		1								
a) Verdadero.										
2	*	2								
b) Falso.										
395	S	1								
Una mercancía peligrosa debe ser convenientemente etiquetada y marcada. ¿Quién es el responsable de ello?										
1		1								
a) Transportador.										
2	*	2								
b) Expedidor.										
3		3								
c) Remitente.										
396	S	1								
Una vez que se ha establecido que el rumbo magnético (MH) entre dos puntos es 057°, ¿cuál será el rumbo compás si nuestra brújula tiene un desvío de 2° E?.										





1		1		
a) 059°.				
2	*	2		
b) 055°.				
3		3		
c) 045°.				

397	S	1					
Una Zona de Parada (SWY) es:							
1		1					
a) Es un área en la prolongación del eje de la pista, que está libre de obstáculos.							
2		2					
b) Longitud de campo mínima necesaria para el despegue con el peso máximo homologado.							
3	*	3					
c) La zona de parada es un área en la prolongación de la pista que al menos tiene el mismo ancho que ésta.							

398	S	1					
Usualmente, todas las limitaciones en peso de carácter estructural utilizan en su terminología el prefijo Máximo (Maximum ó M).							
1	*	1					
a) Verdadero.							
2		2					
b) Falso.							

399	S	1					





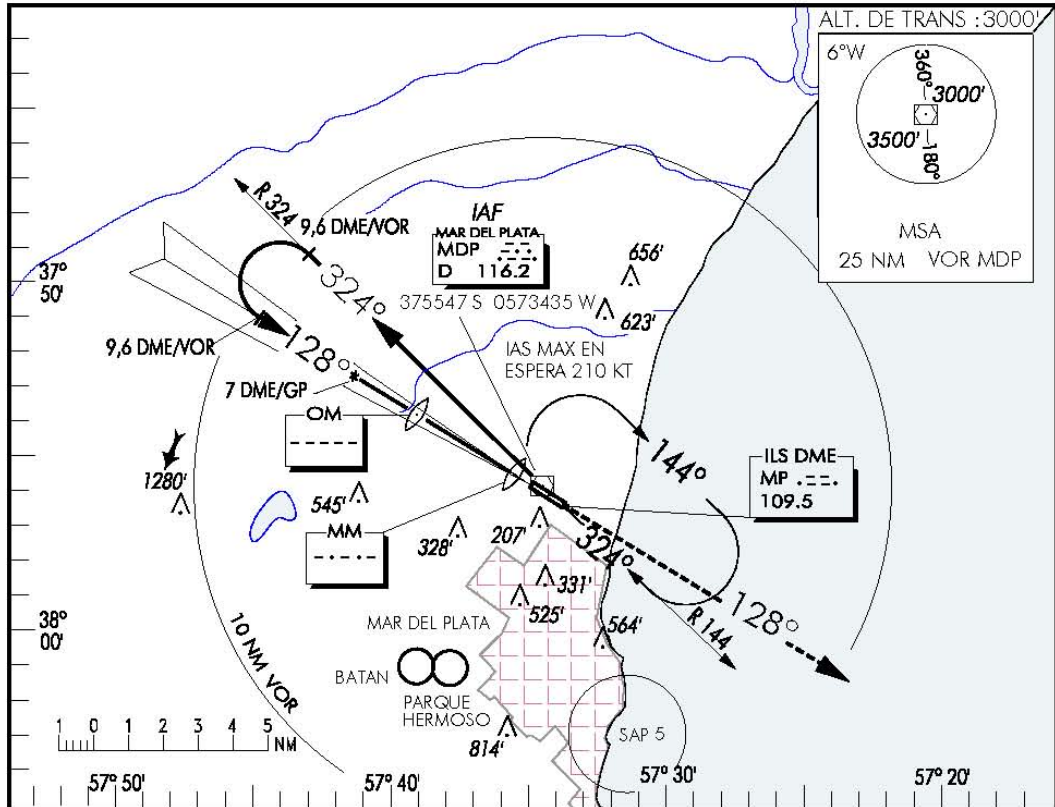
TMA (RADAR)	124.40
AUXILIAR	120.50
APP/TWR	118.75
AUXILIAR	118.20
RODAJE	121.70
EMERGENCIA	121.50

MAR DEL PLATA

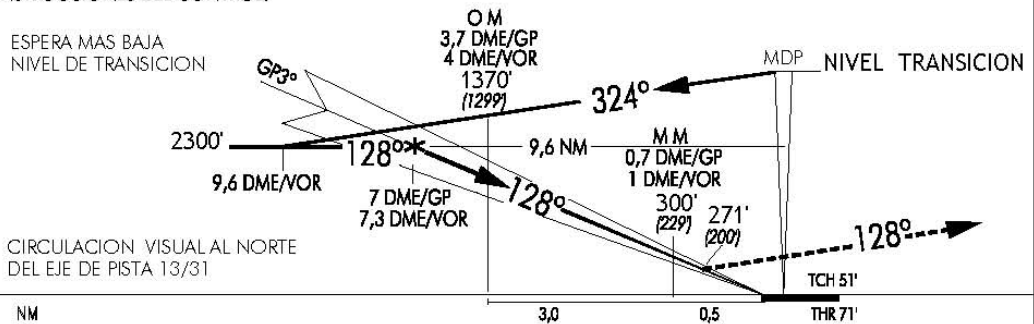
MAR DEL PLATA / ASTOR PIAZZOLLA (SAZM)
 BUENOS AIRES
 IAC N°1 VOR - ILS DME PISTA 13

DICIEMBRE 2011

ELEVACION : 71 FT



APROXIMACION FRUSTRADA: ALCANZADA LA "DA" MANTENER RUMBO 128°, EN ASCENSO PARA 3000 FT Y SEGUIR INSTRUCCIONES DEL CONTROL.



Cambios: Circulación Visual CAT 'C' y 'D'.

		DIRECTA PISTA 13				CIRCULACION VISUAL			
CAT	ILS COMPLETO		SIN GP		CAT	M D A	MDH	V I S	
	DA 271'	DH 200'	MDA 460'	MDH 389'					
	VIS ALS	VIS SIN ALS	VIS ALS	VIS SIN ALS					
A					A	560'	489'	2000 M	
B	900 M	1200 M	1600 M	2000 M	B			2800 M	
C					C	860'	789'	3700 M	
D			2000 M	2400 M	D			4600 M	
GS KT	90	100	110	120	130	140	150		
OM - MM 3,0 NM	2:00	1:48	1:38	1:30	1:23	1:17	1:12		
FPM	480	530	600	630	700	740	790		

DIRECCION DE INFORMACION AERONAUTICA





400	S	1							
204.- ¿Cuál es el propósito de los flaps de borde de ataque (leading –edge flaps)?									
1	*	1							
a) Incrementar la cuerda del ala.									
2		2							
b) Reducir la sustentación sin aumentar la velocidad.									
3		3							
c) Dirigir el flujo de aire hacia el extradós del ala a grandes ángulos de ataque.									
401	S	1							
205.- ¿Cuál es el propósito de los slats de borde de ataque (leading –edge slats) en alas de gran performance?									
1	*	1							
a) Incrementar la sustentación a velocidades relativamente lentas.									
2		2							
b) Mejorar el control de alerón durante bajos ángulos de ataque.									
3		3							
c) Dirigir el aire del área de baja presión al extradós del ala.									
402	S	1							
228.- El factor de carga es la sustentación generada por las alas de una aeronave en un tiempo determinado:									
1	*	1							
a) dividida por el peso total de la aeronave.									
2		2							
b) multiplicada por el peso total de la aeronave.									
3		3							
c) dividida por el peso básico vacío de la aeronave.									
403	S	1							
252.- ¿En qué punto de la pista se debe planificar el ascenso para evitar los posibles efectos de una estela turbulenta proveniente de una aeronave grande a reacción que acaba de aterrizar antes que usted despegue?									
1	*	1							
a) Pasando el punto donde la aeronave a reacción hizo contacto en la pista.									
2		2							
b) En el punto donde la aeronave a reacción hizo el impacto de aterrizaje o justo antes de dicho punto.									
3		3							
c) Aproximadamente 500 pies antes del punto donde el avión a reacción hizo el impacto de aterrizaje.									

