

NAG-331

- Año 2019 -

Accesorios de control y seguridad para quemadores y artefactos a gas

Parte 2

Válvulas de accionamiento manual



ENARGAS
ENTE NACIONAL REGULADOR DEL GAS

CONTENIDO

Prólogo	4
1 Objeto y campo de aplicación	5
2 Normas para consulta y de referencia	5
3 Términos y definiciones	5
4 Clasificación	8
4.1 Clases de válvulas de accionamiento manual	8
4.2 Grupos de válvulas de accionamiento manual	8
5 Unidades de medida y condiciones de ensayo	9
6 Requisitos de construcción	9
6.2.10 Piezas de maniobra de las válvulas de accionamiento manual.....	9
6.2.11 Elementos de obturación de las válvulas de accionamiento manual	9
6.5 Generalidades constructivas	10
6.5.1 Ángulos de rotación.....	10
6.5.2 Lubricación	10
6.5.3 Topes	10
6.5.4 Bloqueo de seguridad	10
6.5.5 Cierre lineal y circunferencial	10
6.5.6 Dispositivo de reglaje	10
6.5.7 Dispositivos de compensación para las válvulas de accionamiento manual	11
6.5.8 Efecto del resorte en las válvulas de accionamiento manual	11
7 Funcionamiento	11
7.9 Par y fuerza de maniobra	11
7.9.1 Requisitos para el par de maniobra.....	11
7.9.2 Ensayo para el par de maniobra	11
7.9.3 Requisitos para la fuerza de maniobra.....	11
7.9.4 Ensayo para la fuerza de maniobra.....	12
7.10 Bloqueos	12
7.10.1 Requisitos para el par de maniobra del bloqueo de seguridad.....	12
7.10.2 Ensayo para el par de maniobra del bloqueo de seguridad	12
7.11 Resistencia	12
7.11.1 Requisitos.....	12

7.11.2	Ensayo de resistencia	13
8	Marcado	14
	ANEXO A (INFORMATIVO) ESPECIFICACIONES MÍNIMAS PARTICULARES DE LAS VÁLVULAS SEGÚN EL ARTEFACTO	15
	Formulario para observaciones	16
	Instrucciones para completar el formulario de observaciones propuestas (uno por cada apartado observado)	17

PRÓLOGO

Para la redacción de esta Parte 2 de la NAG-331 “Accesorios de control y seguridad para quemadores y artefactos a gas”, se tomó como base la Norma UNE-EN 1106, diciembre 2010, “Válvulas de accionamiento manual para aparatos que utilizan combustibles gaseosos”.

Esta Parte 2 de la norma está destinada a utilizarse junto con la NAG-331 Parte 1 y se hace referencia a los capítulos y apartados de esta norma en su Parte 1, indicando “Se aplica la NAG-331...”, “con la siguiente adición o agregado”, “es sustituido por el siguiente” o “no aplica” en el capítulo o apartado correspondiente. Esta parte de la norma añade capítulos o apartados a la estructura de la NAG-331 Parte 1, que son particulares para esta parte de la norma, es decir, apartados que son adicionales a aquellos de la NAG-331 Parte 1, y están numerados empezando por 101.

Toda sugerencia de revisión se puede enviar al ENARGAS completando el formulario que se encuentra al final de la norma.

1 OBJETO Y CAMPO DE APLICACIÓN

Esta parte de la norma define los requisitos de seguridad, construcción y funcionamiento de las válvulas de accionamiento manual destinadas a artefactos para gas de uso doméstico y de los dispositivos de reglaje destinados a los artefactos que utilizan combustibles gaseosos y de utilización similar.

Esta parte de la norma se aplica a las válvulas de accionamiento manual con presiones de entrada hasta 6 kPa (60 mbar), de diámetros de conexión inferiores o iguales a $D_N 25$, destinadas a los artefactos que utilizan los gases, según la norma NAG-301.

Esta parte de la norma no es aplicable a las válvulas de accionamiento manual destinadas a su uso en instalaciones industriales.

Esta parte de la norma se aplica en conjunto con la NAG-331 Parte 1, con todos sus anexos y con las modificaciones, y agregados que se indican.

2 NORMAS PARA CONSULTA Y DE REFERENCIA

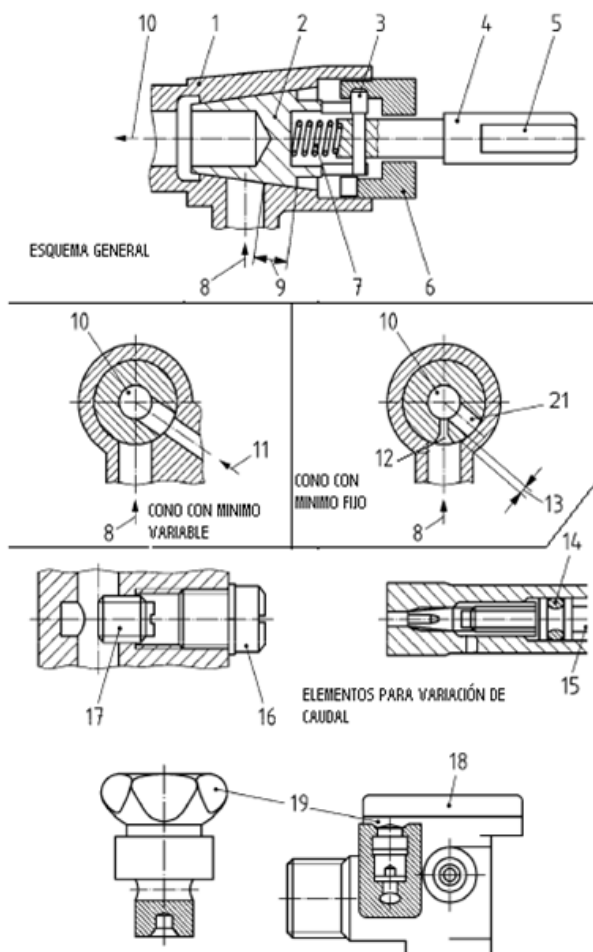
Se aplica la NAG-331 Parte 1.

3 TÉRMINOS Y DEFINICIONES

Se aplica la NAG-331 Parte 1 con el siguiente agregado.

3.101 Válvula de accionamiento manual: Dispositivo con una o varias salidas, que se acciona manualmente directa o indirectamente para regular el consumo de gas desde la posición de cierre hasta la posición de apertura, y viceversa.

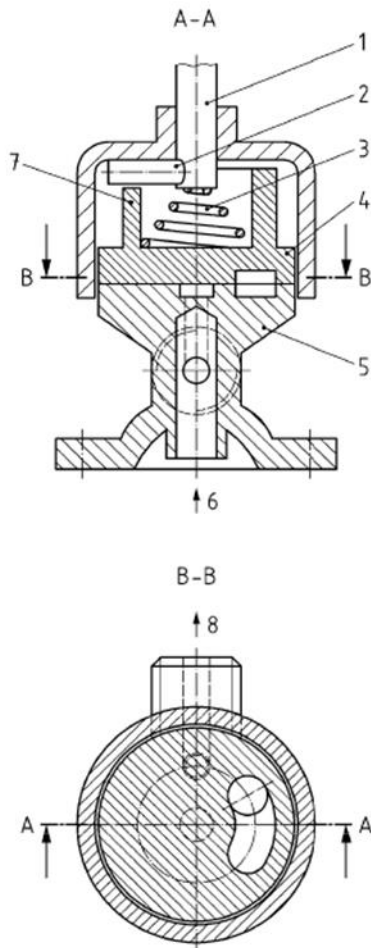
NOTA: En las figuras 1 a 3 se representan, a modo de ejemplo, las partes habitualmente utilizadas en las válvulas de accionamiento giratorio.



Leyenda:

- 1 Cuerpo.
- 2 Elemento giratorio.
- 3 Perno de arrastre.
- 4 Vástago de maniobra.
- 5 Sistema de acople.
- 6 Tapa/guía del perno de arrastre.
- 7 Resorte para el vástago de maniobra.
- 8 Entrada de gas.
- 9 Cierre lineal.
- 10 Salida de gas.
- 11 Paso del caudal mínimo de gas.
- 12 Orificio del paso del caudal mínimo de gas.
- 13 Cierre circunferencial.
- 14 Junta de estanquidad.
- 15 Tornillo de estrangulamiento.
- 16 Tapón del tornillo de reglaje.
- 17 Tornillo de reglaje.
- 18 Válvula.
- 19 Tornillo de caudal reducido.
- 20 Orificio de paso del caudal principal.
- 21 Paso de caudal máximo de gas.

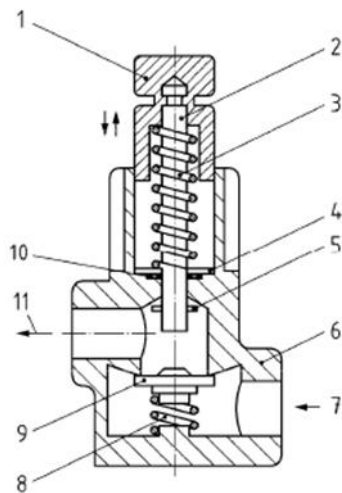
Figura 1 – Válvula de accionamiento manual (tipo robinete) de elemento giratorio cónico



Leyenda:

- 1 Vástago de maniobra.
- 2 Perno de arrastre.
- 3 Resorte para el vástago de maniobra.
- 4 Disco.
- 5 Cuerpo.
- 6 Entrada de gas.
- 7 Guía del perno de arrastre.
- 8 Salida de gas.

Figura 2 – Válvula de accionamiento manual de disco plano



Leyenda:

- 1 Vástago de maniobra.
- 2 Impulsor.
- 3 Resorte para el vástago de maniobra.
- 4 Arandela.
- 5 Tope del vástago de maniobra.
- 6 Cuerpo.
- 7 Entrada de gas.
- 8 Resorte para el obturador.
- 9 Obturador.
- 10 Junta tórica de estanquidad.
- 11 Salida de gas.

Figura 3 – Válvula de accionamiento manual de disco lineal

4 CLASIFICACIÓN

4.1 Clases de válvulas de accionamiento manual

Se clasifican en función del número previsible de maniobras durante la vida útil del artefacto.

- a) 5 000 maniobras (por ejemplo, calderas de calefacción central);
- b) 10 000 maniobras (por ejemplo, artefactos de calefacción);
- c) 40 000 maniobras (por ejemplo, una plancha de quemadores de cocción).

Para características particulares a cada tipo de artefacto, véase el Anexo A de esta Parte de la norma.

4.2 Grupos de válvulas de accionamiento manual

Se clasifican como del grupo 1 o del grupo 2, según los esfuerzos de flexión que deben resistir (véase Tabla 1).

Grupo 1:

Válvula de accionamiento manual destinada para ser utilizada en un artefacto a gas, donde no estén sometidas a esfuerzos de flexión impuestos por la tubería de la instalación, por ejemplo, mediante la utilización de soportes adyacentes rígidos.

Grupo 2:

Válvula de accionamiento manual destinada para ser utilizada en cualquier situación, tanto en el interior como en el exterior del artefacto a gas, generalmente sin soporte.

NOTA: Una válvula de accionamiento manual que cumple los requisitos del grupo 2 se considera que cumple igualmente los requisitos del grupo 1.

Tabla 1- Pares de torsión y de flexión

Diámetro nominal de entrada D_N	Torsión ^{a)} (N.m)	Par de flexión (N.m)		
	Grupos 1 y 2	Grupo 1		Grupo 2
	Ensayo de 10 s	Ensayo de 10 s	Ensayo de 900 s	Ensayo de 10 s
6	15(7)	15	7	25
8	20(10)	20	10	35
10	35(15)	35	20	70
15	50(15)	70	40	105
20	85	90	50	225
25	125	160	80	340

^{a)} Los valores entre paréntesis se aplican a las válvulas de accionamiento manual conectadas con bridas o abrazaderas, a las líneas de gas de los artefactos de cocción.

5 UNIDADES DE MEDIDA Y CONDICIONES DE ENSAYO

Se aplica el capítulo 5 de la NAG-331 Parte 1.

6 REQUISITOS DE CONSTRUCCIÓN

Se aplica el capítulo 6 de la NAG-331 Parte 1 con los siguientes agregados:

6.2.10 Piezas de maniobra de las válvulas de accionamiento manual

La válvula de accionamiento manual se debe maniobrar sin utilizar herramientas.

No debe ser posible, durante el uso normal, ejercer sobre el elemento obturador fuerzas que puedan sacarlo de su alojamiento o conducirlo a una posición que pudiera ocasionar una fuga de gas, superior a los valores indicados en el apartado 7.2.

La apertura de las válvulas de accionamiento manual que actúan por rotación se debe realizar girando la pieza de maniobra en el sentido contrario a las agujas del reloj, y el cierre se debe realizar girándolo en el sentido de las agujas del reloj, excepto para las válvulas que proporcionan gas a más de un quemador.

El elemento giratorio cónico, si existe, en el punto de mayor diámetro, debe quedar introducido en el cuerpo, y el elemento giratorio debe sobresalir hacia el exterior del cono del cuerpo en el extremo de menor diámetro. Debe existir un espacio adecuado para este saliente.

6.2.11 Elementos de obturación de las válvulas de accionamiento manual

Se admite la utilización de materiales no metálicos para los elementos de obturación y de guía, (véanse figuras 1 a 3) con excepción de válvulas con funcionamiento como los de la figura 2.

Cuando la función de cierre del paso de gas sea obtenida con obturadores elastoméricos, esta se realiza mediante un movimiento en el sentido axial y limitado al cierre del paso del gas sobre un asiento plano, o mediante una junta toroidal, siendo condición que la superficie de contacto entre el obturador elastomérico y su asiento sea metálica.

Para la condición mencionada, una vez apoyado el obturador sobre su asiento, se admite un movimiento angular, siempre y cuando el obturador esté en posición cerrada.

Cuando la fuerza de estanquidad sea aplicada por un elemento elástico, resorte o similar, y el elemento de obturación sea un elastómero, se debe incorporar/intercalar, entre el obturador y el elemento elástico mencionado, un componente de respaldo, sobre el que se aplique dicha fuerza de estanquidad, de material metálico.

Este requisito se aplica igualmente a los elementos que transmitan la fuerza de cierre.

No se permite la utilización de elementos de obturación elastoméricos que, al mismo tiempo, cierren y regulen el caudal de gas mediante orificios en su cuerpo,

ni en el asiento metálico sobre el que se produce el cierre del paso de gas.

La verificación de estos requisitos se realiza cumpliendo los ensayos descritos en el apartado 7.11.

6.5 Generalidades constructivas

6.5.1 Ángulos de rotación

La apertura de la válvula de accionamiento manual debe realizarse en sentido contrario a las agujas del reloj, y el ángulo mínimo hasta la primera posición no debe ser inferior a 45 °.

Ninguna posición señalizada puede estar ubicada a $180^\circ \pm 10^\circ$ desde la posición cerrada.

El ángulo de rotación total no debe ser mayor a 270° y debe poseer un tope mecánico.

La primera posición de apertura puede estar provista por un descanso o entalladura.

6.5.2 Lubricación

La válvula de accionamiento manual debe estar diseñada de forma que la lubricación normal no origine obstrucciones en ningún paso de gas.

6.5.3 Topes

Las posiciones extremas de la carrera de la válvula de accionamiento manual deben estar limitadas mediante topes.

6.5.4 Bloqueo de seguridad

Las válvulas de accionamiento manual de una sola vía pueden estar provistas de un bloqueo de seguridad que impida una apertura involuntaria, siendo necesarias dos acciones independientes para la maniobra.

Las válvulas de accionamiento manual de dos vías, que alimentan dos quemadores independientes no simultáneos, deben estar diseñadas de forma que para pasar de una vía a otra sea necesario pasar obligatoriamente por una posición de cierre con bloqueo de seguridad. El usuario solo debe poder pasar de una vía a otra con una maniobra intencionada. En particular, no debe ser posible pasar de una vía a otra manteniendo pulsado el mando o por un simple movimiento de rotación.

6.5.5 Cierre lineal y circunferencial

Para el caso de cierres cónicos, el cierre lineal y circunferencial de las válvulas de accionamiento manual debe ser superior o igual a 2 mm (véase figura 1).

6.5.6 Dispositivo de reglaje

Los dispositivos de reglaje, si existen, deben ser fácilmente accesibles y no deben poder caer dentro del circuito de gas de la válvula de accionamiento manual.

La acción sobre los dispositivos de reglaje solo debe ser posible utilizando un destornillador o una llave fija común.

6.5.7 Dispositivos de compensación para las válvulas de accionamiento manual

Las válvulas de accionamiento manual se deben diseñar con dispositivos para compensar automáticamente cualquier desgaste entre el elemento de obturación y el cuerpo de la válvula.

6.5.8 Efecto del resorte en las válvulas de accionamiento manual

El vástago, si es cónico, se debe mantener en posición, en el cuerpo mediante un resorte. La construcción debe ser tal que cualquier juego entre el vástago y el cuerpo de la válvula causado por el desgaste que se pueda producir durante la vida útil se compense automáticamente.

7 FUNCIONAMIENTO

Se aplica el capítulo 7 de la norma NAG-331 Parte 1 con los siguientes agregados:

7.9 Par y fuerza de maniobra

7.9.1 Requisitos para el par de maniobra

En las condiciones de ensayo del apartado 7.9.2, el par de maniobra debe ser inferior o igual a los valores indicados en la Tabla 2.

NOTA: Si se acciona también algún dispositivo adicional, por ejemplo, un encendedor piezoeléctrico o la válvula dispone de anclajes de posición, entonces el par para accionar este dispositivo o anclaje no se considera.

Cuando el fabricante suministre el mando de accionamiento con la válvula, el par de maniobra no debe exceder de 0,017 Nm/mm del diámetro de dicho mando.

Tabla 2 - Diámetros nominales D_N y par de maniobra máximo

Diámetro nominal de entrada D_N	Par de maniobra (N.m)		
	5 000 maniobras	10 000 maniobras	40 000 maniobras
$D_N \leq 12$	0,6	0,4	0,2
$12 < D_N \leq 25$	0,6	0,6	0,4

7.9.2 Ensayo para el par de maniobra

Para verificar los requisitos del apartado 7.9.1, se mide el par de maniobra de acuerdo con la Tabla 2, en función del diámetro de la válvula de accionamiento manual, mediante un torquímetro con una exactitud de $\pm 10\%$ del valor medido. Las maniobras de apertura y cierre se realizan a una velocidad angular constante de aproximadamente 1,5 rad/s.

7.9.3 Requisitos para la fuerza de maniobra

Para las válvulas de accionamiento manual accionadas mediante un pulsador o mediante desplazamiento lineal (correderas), en las condiciones de ensayo del apartado 7.9.4, la fuerza necesaria para la maniobra manual debe ser inferior o igual a los valores indicados en la Tabla 3.

Cuando se suministra un mando de accionamiento, la fuerza de maniobra debe ser inferior o igual a 0,5 N.

Tabla 3 - Fuerza máxima de maniobra

Diámetro nominal de entrada D_N	Fuerza de maniobra (N)		
	5 000 maniobras	10 000 maniobras	40 000 maniobras
< 10	45	45	30
$10 \leq D_N \leq 25$	60	60	45

7.9.4 Ensayo para la fuerza de maniobra

Para verificar los requisitos del apartado 7.9.3, se mide la fuerza de maniobra según la Tabla 3, en función del diámetro de la válvula, mediante un dinamómetro con una exactitud de $\pm 10\%$ del valor medido.

7.10 Bloqueos

Aquellas válvulas que posean un elemento de seguridad que obligue a una acción previa consciente y deliberada para habilitar gas a el o los quemadores están exceptuadas de cumplir con los apartados 7.10.1 y 7.10.2.

7.10.1 Requisitos para el par de maniobra del bloqueo de seguridad

La válvula de accionamiento manual debe estar diseñada para quedar bloqueada en la posición de cierre y no debe desbloquearse aplicando un par ≤ 1 N.m en las condiciones de ensayo del apartado 7.10.2. El funcionamiento de la válvula de accionamiento manual no se debe alterar por la aplicación de este par.

7.10.2 Ensayo para el par de maniobra del bloqueo de seguridad

Para verificar los requisitos del apartado 7.10.1, estando la válvula de accionamiento manual en la posición de cierre, se aplica en el bloqueo de seguridad un par de 1 N.m durante 10 s repitiendo la operación diez veces.

7.11 Resistencia

7.11.1 Requisitos

Las válvulas de accionamiento manual deben resistir el número de maniobras correspondiente a la clasificación indicada en el apartado 4.1. Esto no es de aplicación para los dispositivos de reglaje.

Después del ensayo de resistencia, no deben aparecer averías visibles, ni alteraciones visibles de las posiciones marcadas. Los caudales de fuga deben permanecer conformes con los valores indicados en la Tabla 4, y la fuerza de maniobra necesaria debe ser inferior o igual al valor indicado en el apartado 7.9.1 o en el apartado 7.9.3.

Tabla 4 - Caudales máximos de fuga

Diámetro nominal de entrada D_N	Caudal máximo de fuga en cm^3/h de aire	
	Estanquidad interna	Estanquidad externa
$D_N < 10$	20	20
$10 \leq D_N \leq 25$	40	40

7.11.2 Ensayo de resistencia

7.11.2.1 Ensayo de resistencia estática

Dos válvulas de accionamiento manual (una en posición de apertura y otra en posición de cierre) se someten sucesivamente a los ensayos de resistencia a la temperatura, en las siguientes condiciones:

- 48 h a la temperatura de 0 °C o a la temperatura de operación mínima, como se indica en las especificaciones del fabricante, si esta es inferior.
- 48 h a la temperatura de 75 °C o a la temperatura de operación máxima, como se indica en las especificaciones del fabricante, si esta es superior.

Al finalizar estos ensayos, se mide el par de maniobra, sin maniobrar previamente la válvula de accionamiento manual.

7.11.2.2 Ensayo de resistencia dinámica

Las válvulas de accionamiento manual se deben ensayar al número de maniobras:

- 5 000;
- 10 000, o
- 40 000

bajo las siguientes condiciones:

- El 50 % de las maniobras se deben efectuar a la temperatura máxima de servicio, indicada en las especificaciones del fabricante.
- El 50 % de las maniobras se deben efectuar a (20 ± 5) °C.

Método de ensayo

La frecuencia de operación debe ser entre 15 y 20 ciclos por minuto.

Cada 25 % del número total de ciclos definido para cada válvula se debe modificar la temperatura de trabajo entre la temperatura ambiente y la máxima temperatura de servicio, indicada sin detener el ciclado, comenzando el ensayo a temperatura ambiente (20 ± 5) °C.

El ensayo se considera aprobado, si durante el ciclado el par de maniobra o la fuerza de maniobra no excede del 130 % del valor indicado en las Tablas 2 y 3 de los apartados 7.9.1 y 7.9.3, respectivamente; se admiten hasta 10 excesos no consecutivos, de hasta 3 veces los valores indicados en la Tabla que corresponda.

NOTA: Se debe tener especial cuidado que durante el proceso de ciclado las características para verificar no se vean afectadas por el dispositivo de ensayo.

8 MARCADO

Los requisitos de mercado del accesorio se indican en el Anexo G de la norma NAG-331 Parte 1.

ANEXO A (INFORMATIVO) ESPECIFICACIONES MÍNIMAS PARTICULARES DE LAS VÁLVULAS SEGÚN EL ARTEFACTO

Características	Cocinas	Calefactores	Calefones	Termotanques	Calderas
Temperatura máxima	125°C	75°C	75°C	75°C	75°C
Temperatura mínima	0°C	0°C	0°C	0°C	0°C
Presión máxima de operación	60 mbar	60 mbar	60 mbar	60 mbar	60 mbar
Número de ciclos (apertura y cierre) Ensayo de vida	10 000 (horno) 40 000 (quemador de plancha)	10 000	10 000	10 000	5 000
Estanquidad interna	20 cm ³ /h de aire	20 cm ³ /h de aire	40 cm ³ /h de aire	40 cm ³ /h de aire	40 cm ³ /h de aire
Estanquidad externa	20 cm ³ /h de aire	20 cm ³ /h de aire	40 cm ³ /h de aire	40 cm ³ /h de aire	40 cm ³ /h de aire
Sentido de giro	Apertura antihoraria	Apertura antihoraria	Apertura antihoraria	Apertura antihoraria	Apertura antihoraria

Formulario para observaciones**Observaciones propuestas a la NAG-331 Año 2019****Accesorios de control y seguridad para quemadores y artefactos a gas
Parte 2: Válvulas de accionamiento manual**

Empresa:

Rep. Técnico:

Dirección:

C.P.:

TEL.:

Página:

Apartado:

Párrafo:

Donde dice:**Se propone:****Fundamento de la propuesta:**

Firma	Aclaración	Cargo

Véase el instructivo en la página siguiente.

**Instrucciones para completar el formulario de observaciones propuestas
(uno por cada apartado observado)**

1. En el espacio identificado “**Donde dice**”, transcribir textualmente el párrafo correspondiente del documento puesto en consulta.
2. En el espacio identificado “**Se propone**”, indicar el texto exacto que se sugiere.
3. En el espacio identificado “**Fundamento de la propuesta**”, se debe completar la argumentación que motiva la propuesta de modificación, mencionando en su caso la bibliografía técnica en que se sustente, que debe ser presentada en copia, o bien, detallando la experiencia en la que se basa.
4. Dirigir las observaciones al ENTE NACIONAL REGULADOR DEL GAS (ENARGAS), Suipacha 636, (C1008AAN) Ciudad Autónoma de Buenos Aires.
5. Las observaciones relacionadas con el asunto normativo especificado en el formulario deben ser remitidas al ENARGAS por medio de **una nota dedicada exclusivamente a tal fin**, adjuntando una impresión doble faz, firmada en original del cuadro elaborado y la versión en soporte digital con formato editable (*Word*).



República Argentina - Poder Ejecutivo Nacional
2019 - Año de la Exportación

Hoja Adicional de Firmas
Anexo firma conjunta

Número:

Referencia: Expediente ENARGAS N° 28794 NAG-331 Anexo II

El documento fue importado por el sistema GEDO con un total de 17 pagina/s.