

NAG-331

- Año 2019 -

Accesorios de control y seguridad para quemadores y artefactos a gas

Parte 1

Requisitos generales



ENARGAS
ENTE NACIONAL REGULADOR DEL GAS

CONTENIDO

Prólogo.....	5
1 Objeto y campo de aplicación.....	6
2 Normas para consulta y de referencia	6
3 Términos y definiciones	7
4 Clasificación	10
4.1 Clases de accesorios	10
4.2 Grupos de accesorios	11
4.3 Clases de las funciones de control.....	11
5 Unidades de medida y condiciones de ensayo	12
5.1 Dimensiones	12
5.2 Presiones	12
5.3 Pares de flexión y par de torsión	12
5.4 Condiciones de ensayo y tolerancias de medición.....	12
6 Requisitos de construcción	12
6.1 Generalidades.....	12
6.2 Partes mecánicas de los accesorios	12
6.2.1 Aspecto	12
6.2.2 Orificios	12
6.2.3 Agujeros de venteo	13
6.2.4 Ensayo de caudal de fuga de los venteos	13
6.2.5 Medios de fijación roscados	13
6.2.6 Productos de estanquidad.....	14
6.2.7 Piezas móviles	14
6.2.8 Tapa de sello.....	14
6.2.9 Desmontaje y montaje.....	14
6.3 Materiales.....	14
6.3.1 Requisitos generales de los materiales	14
6.3.2 Cuerpo.....	14
6.3.2.1 Ensayo de caudal de fuga del cuerpo después de retirar las partes no metálicas	15
6.3.3 Aleaciones de zinc	15
6.3.4 Resortes o elementos equivalentes que aseguran la fuerza de cierre y la fuerza de estanquidad	15

6.3.5	Resistencia a la corrosión y protección de las superficies	15
6.3.6	Impregnación	15
6.3.7	Estanquidad durante el recorrido de las piezas móviles	15
6.4	Conexiones de gas	16
6.4.1	Realización de las conexiones	16
6.4.2	Dimensiones de las conexiones.....	16
6.4.3	Roscas	16
6.4.4	Acoples rápidos	16
6.4.5	Tomas de medida de presión.....	17
6.4.6	Filtros	17
6.4.7	Bridas.....	17
7	Funcionamiento	17
7.1	Generalidades	17
7.2	Estanquidad	17
7.3	Ensayo de estanquidad	18
7.3.1	Generalidades.....	18
7.3.2	Estanquidad externa	18
7.3.3	Estanquidad interna	18
7.4	Torsión y flexión	19
7.4.1	Generalidades.....	19
7.4.2	Torsión	19
7.4.3	Flexión	19
7.5	Ensayo de torsión y de flexión del cuerpo del accesorio	19
7.5.1	Generalidades.....	19
7.5.2	Ensayo de torsión de 10 segundos. Accesorios de los grupos 1 y 2 con conexiones roscadas o acoples rápidos.....	19
7.5.3	Ensayo de torsión de 10 segundos. Accesorios de los grupos 1 y 2 con juntas de compresión	20
7.5.4	Ensayo de flexión de 10 segundos. Accesorios de los grupos 1 y 2. 21	
7.5.5	Ensayo de flexión de 900 segundos. Únicamente accesorios del grupo 1.....	21
7.6	Caudal nominal	22
7.7	Ensayo del caudal nominal	22
7.7.1	Equipos de ensayo.....	22

7.7.2	Procedimiento de ensayos	23
7.7.3	Conversión del caudal de aire	23
7.8	Durabilidad.....	24
7.8.1	Durabilidad de los medios de estanquidad.....	24
7.8.2	Resistencia a la humedad	24
8	Marcado	24
ANEXO A (Normativo) Ensayo de estanquidad – Método volumétrico		25
A.1	Equipo de ensayos.....	25
A.2	Método de ensayo	25
ANEXO B (Normativo) Ensayo de estanquidad. Método de caída de presión		27
B.1	Equipo de ensayos.....	27
B.2	Método de ensayo	27
ANEXO C (Normativo) Conversión de la pérdida de presión en caudal de fuga.....		29
ANEXO D (Normativo) Incertidumbre de las Mediciones		30
ANEXO E (Normativo) Durabilidad de los medios de estanquidad		31
E	Durabilidad	31
E.1	Durabilidad de los medios de estanquidad.....	31
E.2	Ensayo de durabilidad de los medios de estanquidad	31
	Figura E.1 - Accesorios para los ensayos de durabilidad de los medios de estanquidad	32
ANEXO F (Normativo) Resistencia a la humedad.....		33
F.1	Resistencia a la humedad.....	33
F.2	Ensayo de resistencia a la humedad	33
ANEXO G (Normativo) Marcado		34
G.1	Requisitos de mercado	34
G.2	Verificación del mercado	34
	Formulario para observaciones	35
	Instrucciones para completar el formulario de observaciones propuestas (uno por cada apartado observado)	36

PRÓLOGO

La Ley N.º 24.076 –Marco Regulatorio de la Actividad del Gas Natural– crea en su artículo 50 el ENTE NACIONAL REGULADOR DEL GAS (ENARGAS).

En el artículo 52 de la mencionada Ley, se fijan las facultades del ENARGAS, entre las cuales se incluye la de dictar reglamentos en materia de seguridad, normas y procedimientos técnicos a los que deben ajustarse todos los sujetos de esa Ley.

Asimismo, el artículo 86 expresa que las normas técnicas contenidas en el clasificador de normas técnicas de GAS DEL ESTADO SOCIEDAD DEL ESTADO (revisión 1991) y sus disposiciones complementarias mantendrán plena vigencia hasta que el ENARGAS apruebe nuevas normas técnicas, en reemplazo de las vigentes, de conformidad con las facultades que le otorga el artículo 52, inciso b) de la mencionada Ley.

En tal sentido, esta norma NAG-331 (Año 2019) constituye una normativa nueva en materia de accesorios para artefactos a gas, teniendo en cuenta los nuevos sujetos de la ley, las Resoluciones que el ENARGAS aprobó en la materia y el avance tecnológico. Asimismo, esta norma sustituye, conforme los plazos establecidos en el acto de aprobación, las normas NAG-318, NAG-320, NAG-322 y NAG-327.

Esta norma ha sido elaborada con los aportes de una Comisión integrada por personal técnico del ENARGAS, Organismos de Certificación acreditados y fabricantes e importadores de componentes aprobados, contenidos en la presente norma. Para la redacción se tomó como base la Norma UNE-EN 13611, julio 2008 “Dispositivos auxiliares de control y seguridad para quemadores a gas y aparatos de gas”.

La norma NAG-331 “Accesorios de control y seguridad para quemadores y artefactos a gas” consta de las siguientes partes:

- Parte 1. Requisitos generales.
- Parte 2. Válvulas de accionamiento manual.
- Parte 3. Dispositivos de seguridad termoeléctricos de vigilancia de llama.
- Parte 4. Válvulas automáticas.
- Parte 5. Termostatos mecánicos.
- Parte 6. Dispositivos de control multifuncionales.
- Parte 7. Reguladores de presión.
- Parte 8. Utilización de componentes electrónicos en los sistemas de control de los quemadores y artefactos a gas.
- Parte 9. Sistemas automáticos de control para quemadores y artefactos que utilizan combustibles gaseosos.

Toda sugerencia de revisión se puede enviar al ENARGAS completando el formulario que se encuentra al final de la norma.

1 OBJETO Y CAMPO DE APLICACIÓN

Esta parte de la norma establece los requisitos mínimos y los ensayos relativos a la seguridad, la construcción y el funcionamiento de los accesorios de regulación, de control, de reglaje y accesorios en general –designados como “accesorios”– para los artefactos de uso doméstico que utilizan combustibles gaseosos.

Los accesorios a los que se aplica esta norma son:

- 1) Válvulas de accionamiento manual, según la norma NAG-331 Parte 2.
- 2) Dispositivos de seguridad termoelectrónicos de vigilancia de llama, según la norma NAG-331 Parte 3.
- 3) Válvulas automáticas, según la norma NAG-331 Parte 4.
- 4) Termostatos mecánicos, según la norma NAG-331 Parte 5.
- 5) Dispositivos de control multifuncionales, según la norma NAG-331 Parte 6.
- 6) Reguladores de presión, según la norma NAG-331 Parte 7.
- 7) Utilización de componentes electrónicos en los sistemas de control de los quemadores a gas y de los artefactos a gas, según la norma NAG-331 Parte 8.
- 8) Sistemas automáticos de control para quemadores y artefactos que utilizan combustibles gaseosos, según la norma NAG-331 Parte 9.

En todos los casos, esta norma debe ser utilizada en conjunto con la norma NAG-331, correspondiente a la Parte del accesorio en cuestión.

2 NORMAS PARA CONSULTA Y DE REFERENCIA

Esta norma incorpora, por referencia en su texto, disposiciones de otras publicaciones, citadas con o sin fecha. Las revisiones o modificaciones posteriores, de cualquiera de las publicaciones citadas con fecha, solo son de aplicación para esta norma cuando sean incorporadas mediante revisión o modificación. Para las referencias sin fecha, se aplica la última edición de esa publicación.

EN 13611:2007. Accesorios auxiliares de control y seguridad para quemadores a gas y aparatos de gas. Requisitos generales.

IRAM 113012: Caucho. Determinación del efecto de los líquidos.

IRAM 121. Ensayo de revestimientos. Prueba de exposición a la niebla de sal.

IRAM 5036. Rosca Whitworth gruesa. Dimensiones.

IRAM 5053. Roscas de caños para acoples no estancos en los filetes. Medidas, tolerancias y designación.

IRAM 5057. Rosca Whitworth fina.

IRAM 5058. Rosca métrica ISO de uso general. Tolerancias. Principios básicos.

IRAM 5063. Rosca para tubos donde la unión estanca bajo presión es realizada por la rosca.
Parte 1: Dimensiones, tolerancias y designación.

ISO 228-1:2000, Pipe threads where pressure-tight joints are not made on the threads - Part 1: Dimensions, tolerances and designation

ISO 301. Zinc alloy ingots intended for castings.

ISO 65:1981, Carbon steel tubes suitable for screwing in accordance with ISO 7/1.

ISO 7005-2:1988, Metallic flanges - Part 2: cast iron flanges

ISO 7-1:1994, Pipe threads where pressure-tight joints are made on the threads - Part 1: Dimensions, tolerances and designation

ISO-IEC 51. Safety aspects -- Guidelines for their inclusion in standards.

NAG-301 Año 2006. Artefactos para gas, clasificación; gases de uso y de ensayo.

UNE EN 13611: 2008, Accesorios auxiliares de control y seguridad para quemadores a gas y aparatos de gas. Requisitos generales.

UNE-EN 125: 2010. Accesorios de vigilancia de llama para aparatos que utilizan gas como combustible. Accesorios termoelectricos de vigilancia de llama.

3 TÉRMINOS Y DEFINICIONES

Para los fines de esta parte de la norma, se aplican los términos y definiciones siguientes:

3.1. Accesorio de control: Accesorio que controla directa o indirectamente el pasaje de gas y garantiza una función de seguridad en un quemador a gas, o en un artefacto a gas.

3.2. Accesorio de reglaje: Accesorio destinado a fijar un consumo de gas a un valor determinado.

NOTA: El reglaje puede ser discontinuo (por sustitución de orificios calibrados) o continuo (mediante un tornillo de reglaje).

3.3. Accesorio de vigilancia de llama: Accesorio que mediante la f.e.m. producida por la termocupla mantiene abierta la alimentación de gas, interrumpiéndola en el caso de extinción de la llama.

Para más referencia véase el Anexo A de la norma NAG-331 Parte 3.

3.4. Avería: Estado de un elemento caracterizado por su incapacidad para realizar una función requerida, excluyendo la incapacidad durante el mantenimiento preventivo u otras acciones planificadas, o debido a la falta de fuentes externas de alimentación.

NOTA 1: Un "fallo" es un acontecimiento, como diferencia con una "avería" que es un estado.

NOTA 2: Después del fallo de un elemento, este elemento está en estado de avería.

NOTA 3: Una avería es, frecuentemente, la consecuencia de un fallo del elemento en sí mismo, pero puede existir sin fallo previo.

[IEC 60191-1]

- 3.5. Caudal:** Volumen de fluido que atraviesa al accesorio por unidad de tiempo.
- 3.6. Caudal nominal:** Caudal de aire indicado por el fabricante, medido en las condiciones especificadas en este documento.
- 3.7. Condiciones normales:** Las condiciones normales para el aire y el gas son 15 °C, 1 013,25 mbar, seco.
- 3.8. Corriente de apertura (o de enganche/ acople/ pegue/ retención):** Corriente mínima que mantiene retenido el grupo magnético y, por ende, mantiene abierto el accesorio.
- 3.9. Corriente de cierre (o de desenganche/ desacople/ despegue/ librado):** Corriente máxima que libera el grupo magnético y, por ende, el accesorio se cierra.
- 3.10. Curva de caudal:** Curva que define el caudal de aire en función de la caída de presión.
- 3.11. Daño:** Lesión física y/o perjuicio para la salud o propiedad.
[Guía ISO/IEC 51:1999]
- 3.12. Degradación:** Desviación no deseada de las características de funcionamiento de un accesorio, de un aparato o de un sistema en relación con las características de funcionamiento previstas.
[161-11-19 de la IEC 60050-161:1990]
NOTA: El término "degradación" se puede aplicar a un fallo de funcionamiento temporal o permanente.
- 3.13. Diámetro nominal (D_N):** Designación dimensional numérica, utilizada con fines de referencia, relacionada con las dimensiones de fabricación, común a todos los componentes de un sistema de tuberías (Ver tabla 1).
- 3.14. Diferencia de presión:** Diferencia de las presiones de entrada y de salida en función del consumo de gas cuando el elemento obturador está completamente abierto.
- 3.15. Elemento de obturación:** Parte del accesorio que abre, regula o cierra el pasaje de gas.
- 3.16. Enclavamiento al encendido:** Medio que impide el funcionamiento del sistema de encendido mientras permanezca abierto el circuito principal de gas.
- 3.17. Enclavamiento al reenganche:** Medio que impide el restablecimiento del caudal de gas, hasta el momento en que la placa metálica solidaria del obturador haya dejado de estar retenida por el electroimán.
- 3.18. Estanquidad externa:** Estanquidad de un recinto que contiene gas en relación con la atmósfera.

- 3.19. Estanquidad interna:** Estanquidad del accesorio de obturación (en posición de cerrado), aislando un recinto que contiene gas de otro recinto o de la salida del accesorio.
- 3.20. Fallo:** Finalización de la capacidad de un elemento para cumplir una función requerida.
- 3.21. Fenómeno peligroso:** Fuente potencial de daño.
[Guía ISO/IEC 51:1999]
- 3.22. Fuerza de cierre:** Fuerza que actúa en el elemento de obturación cuando este está en la posición de cerrado, independientemente de cualquier fuerza proporcionada por la presión del gas combustible.
- 3.23. Función de control:** Función que garantiza el funcionamiento seguro de los quemadores a gas y de los artefactos a gas.
- 3.24. Funcionamiento normal:** Utilización del accesorio en el artefacto en el que está incorporado y para el que ha sido fabricado de la forma prevista por el fabricante y de acuerdo con las condiciones indicadas por este.
- 3.25. Organismo de Certificación (OC):** Entidad acreditada para la certificación de productos para la industria del gas, conforme a la Resolución ENARGAS N.º 138/95, modificada y actualizada por la Resolución RESFC-2019-56-APN-DIRECTORIO#ENARGAS.
- 3.26. Pérdida de presión:** Diferencia de presión entre entrada y salida.
- 3.27. Posición de cierre:** Posición del accesorio en ausencia de energía termoeléctrica.
- 3.28. Posición de montaje:** Posición indicada por el fabricante para la instalación del accesorio.
- 3.29. Presión de ensayo:** Presión para aplicar durante el ensayo (indicada en las condiciones de ensayo).
- 3.30. Presión de entrada:** Presión a la entrada del accesorio.
- 3.31. Presión de salida:** Presión a la salida del accesorio.
- 3.32. Presión máxima de entrada:** Presión de entrada más elevada, indicada por el fabricante, a la que puede funcionar el accesorio.
- 3.33. Presión mínima de entrada:** Presión de entrada más baja, indicada por el fabricante, a la que puede funcionar el accesorio.
- 3.34. Rearme:** Intervención que lleva al accesorio a abandonar el estado de bloqueo con el fin de permitir un intento de puesta en marcha del sistema.
- 3.35. Riesgo:** Combinación de la probabilidad de que pueda ocurrir un fenómeno peligroso causante de daños y del grado de gravedad de estos daños.
[Guía ISO/IEC 51:1999]

- 3.36. Seguridad funcional:** Seguridad en relación con la aplicación que depende del correcto funcionamiento del accesorio de control de la seguridad.
- 3.37. Sistema:** Combinación de un accesorio y/o componentes activos que constituyen una unidad funcional independiente, prevista para ser instalada y accionada con el fin de realizar una o varias funciones específicas.
- 3.38. Temperatura ambiente máxima:** Temperatura más elevada del aire ambiente, indicada por el fabricante, con la que puede funcionar el accesorio.
- 3.39. Temperatura ambiente mínima:** Temperatura más baja del aire ambiente declarada por el fabricante con la que puede funcionar el accesorio.
- 3.40. Termocupla (termopar):** Elemento termoeléctrico sensible a la temperatura de la llama vigilada y que produce una fuerza electromotriz (f.e.m.), a partir del efecto de dicha llama.
- 3.41. Tiempo de reacción al fallo:** Tiempo que requiere una función de control, durante el período de tolerancia al fallo, para reaccionar a un fallo y activar la parada.
- 3.42. Tiempo de tolerancia al fallo:** Tiempo que transcurre entre el momento en el que ocurre un fallo y la parada del quemador, que la aplicación admite sin crear una situación peligrosa.
- 3.43. Venteo:** Orificio que permite mantener la presión atmosférica en un recinto de volumen variable.
- NOTA: Se admiten otras acciones distintas de la parada del quemador, si se puede demostrar que impiden situaciones peligrosas.
- 3.44. Ciclado:** Cantidad de ciclos realizados en una condición dada.
- 3.45. Ciclo:** Conjunto de maniobras que, después de producir una operación, vuelve el accesorio a la situación inicial. Ejemplos: ir desde posición apagado a encendido y volver a apagado; pasar de mínimo a máximo y volver a mínimo; pulsar, sostener y soltar; conectar y desconectar; etc.
- 3.46. Maniobra:** Acción que permite concretar una operación. Ejemplos: girar, deslizar, oprimir, pulsar, presionar, sostener, soltar, tirar, etc.
- 3.47. Operación:** Acción que produce una modificación en el estado del accesorio. Ejemplos: encender, apagar, aumentar, cerrar, abrir, limitar, etc.

4 CLASIFICACIÓN

4.1 Clases de accesorios

Los accesorios se clasifican, según su utilización, en clases (por ejemplo, en función de la fuerza de estanquidad; de las características de

funcionamiento; del número de maniobras durante el funcionamiento). Para información sobre estas clases, véase la parte correspondiente al accesorio en cuestión.

4.2 Grupos de accesorios

Los accesorios se clasifican en grupos, en función de los esfuerzos de flexión que requieren resistir.

Accesorios del grupo 1

Accesorios destinados para ser utilizados en un artefacto o en una instalación, donde no estén sometidos a esfuerzos de flexión impuestos por la tubería de instalación, por ejemplo, mediante la utilización de soportes adyacentes rígidos.

Accesorios del grupo 2

Accesorios utilizados en cualquier situación, tanto en el interior como en el exterior del artefacto y, en particular, sin soporte.

NOTA: Un accesorio que cumple los requisitos del grupo 2 cumple también los requisitos del grupo 1.

4.3 Clases de las funciones de control

Para evaluar las medidas de seguridad desde el punto de vista de la tolerancia al fallo y de la prevención de los fenómenos peligrosos, es necesario clasificar las funciones de control en clases, según su comportamiento en las condiciones de avería.

En el momento de clasificar las funciones de control en clases, se debe considerar su integración en el concepto de seguridad global del artefacto.

La evaluación del diseño de una función de control se basa actualmente en tres clases distintas:

Clase A: Funciones de control que no están destinadas a la seguridad de la aplicación.

Ejemplos: termostatos de ambiente, reguladores de temperatura.

Clase B: Funciones de control que están destinadas a prevenir un estado de inseguridad del artefacto. Un fallo de la función de control no conduce directamente a una situación peligrosa.

Ejemplos: limitador de temperatura, limitador de presión.

Clase C: Funciones de control destinadas a prevenir fenómenos peligrosos especiales, tales como explosiones, o cuyo fallo puede originar directamente un fenómeno peligroso en el artefacto.

Ejemplos: sistemas de control de llama; cortocircuitos térmicos para los sistemas de agua en circuito cerrado (sin protección por purga).

Se aplica la Parte de esta norma correspondiente al accesorio en cuestión.

5 UNIDADES DE MEDIDA Y CONDICIONES DE ENSAYO

5.1 Dimensiones

Todas las dimensiones se expresan en milímetros (mm).

5.2 Presiones

Todas las presiones son presiones estáticas en relación con la presión atmosférica y se expresan en kilopascal (kPa) o en bar (bar).

5.3 Pares de flexión y par de torsión

Los pares de flexión y de torsión se indican en Newton por metro (Nm).

5.4 Condiciones de ensayo y tolerancias de medición

Los ensayos se realizan con o en presencia de aire a (20 ± 5) °C.

Todos los valores medidos se deben corregir a las condiciones de referencia:

15 °C, 101,325 kPa (1 013,25 mbar), gas seco.

Los accesorios que pueden adaptarse para diferentes familias de gas, mediante la sustitución de componentes, se ensayan, además, con estos componentes de conversión.

Los ensayos se realizan en la posición de montaje indicada por el fabricante. Cuando existan varias posiciones de montaje, los ensayos se realizan en la posición más desfavorable.

Para el error de medición, ver el Anexo D de esta Parte de la norma.

6 REQUISITOS DE CONSTRUCCIÓN

6.1 Generalidades

Los accesorios deben estar diseñados, fabricados y ensamblados, de forma que sus diferentes funciones actúen correctamente en las condiciones de instalación y de funcionamiento indicadas en esta norma.

Todas las partes a presión de los accesorios deben resistir los esfuerzos mecánicos y térmicos a los que están sometidos, sin ninguna deformación que pueda afectar a la seguridad.

6.2 Partes mecánicas de los accesorios

6.2.1 Aspecto

Los accesorios no deben presentar ángulos vivos, ni aristas cortantes, susceptibles de provocar deterioros, heridas, o dar lugar a un funcionamiento incorrecto. Todas las piezas deben estar limpias interior o exteriormente.

6.2.2 Orificios

Los orificios para tornillos, pasadores, etc., destinados al ensamblaje de las partes del accesorio, o al montaje, no deben desembocar en líneas que

contengan gas. El espesor de la pared entre los orificios y las líneas que contengan gas debe ser superior o igual a 1 mm.

Los orificios necesarios para la fabricación que comuniquen las líneas que contienen gas con la atmósfera, pero que no tengan ninguna influencia sobre el funcionamiento del accesorio, deben obturarse con metal de forma permanente. Se pueden utilizar, además, productos de estanquidad apropiados.

6.2.3 Agujeros de venteo

Los orificios de venteo, en los accesorios que incorporan membranas y que no se han proporcionado con una conexión para una tubería de purga o venteo, deben estar diseñados de forma que, en caso de deterioro de la membrana, el caudal de aire que se escape sea inferior o igual a 70 dm³/h a la presión máxima de entrada.

La conformidad se debe verificar en las condiciones de ensayo del apartado 6.2.4.

Para una presión de entrada inferior a 3 kPa (30 mbar), este requisito se considera cumplido, si el diámetro del agujero del venteo es inferior o igual a 0,7 mm.

Si el requisito se cumple mediante un limitador de caudal, este debe poder resistir tres veces la presión máxima de entrada. Si se utiliza una membrana de seguridad como limitador de fuga, esta no debe utilizarse también como membrana activa, participando en el funcionamiento en caso de avería de este.

Los orificios de venteo deben estar protegidos contra obstrucciones o deben estar dispuestos de forma que no puedan obstruirse fácilmente y de forma tal que la membrana no pueda deteriorarse por ningún objeto puntiagudo que se pudiera introducir por el orificio de purga.

6.2.4 Ensayo de caudal de fuga de los venteos

Se rompe la parte activa de la membrana en contacto con el gas. Se verifica que todos los dispositivos de obturación, si existen, estén abiertos. Se aplica la presión máxima de entrada a los recintos que contienen gas y se mide el caudal de fuga.

6.2.5 Medios de fijación roscados

Los medios de fijación roscados, susceptibles de ser desmontados para el reglaje o el mantenimiento, deben incorporar roscas métricas de acuerdo con la Norma IRAM 5058, o en su defecto, roscas gas para caños, según la Norma IRAM 5063, rosca Whitworth gruesa y fina, de acuerdo con la Norma IRAM 5036 y la Norma IRAM 5057, respectivamente. Salvo que sea esencial un tipo de rosca diferente para el funcionamiento o el ajuste correcto del accesorio.

Los tornillos autorroscantes que tallan la rosca y producen limaduras no se deben utilizar para el montaje de recintos que contengan gas, ni de piezas que pueden ser susceptibles de ser desmontadas para el mantenimiento.

Se pueden utilizar los tornillos autorroscantes que forman la rosca sin producir limaduras, siempre que sea posible sustituirlos por tornillos mecanizados con roscas métricas, de acuerdo con la Norma IRAM 5058.

6.2.6 Productos de estanquidad

Los productos de estanquidad utilizados para realizar ensamblajes permanentes deben permanecer eficaces en las condiciones normales de funcionamiento.

Los ensamblajes de las partes constituyentes de los recintos que contienen gas, destinados a asegurar la estanquidad, no deben realizarse mediante soldaduras blandas u otros procedimientos, cuya temperatura más baja de la gama de fusión, después de su aplicación, sea inferior a 450 °C, salvo si se trata de realizar una estanquidad adicional.

6.2.7 Piezas móviles

El funcionamiento de las piezas móviles, como, por ejemplo, membranas, fuelles, no debe ser entorpecido por otras piezas. No deben existir piezas móviles descubiertas que podrían alterar el correcto funcionamiento del accesorio.

6.2.8 Tapa de sello

Las tapas de sello, si existen, deben poder precintarse (p. ej., mediante laca), y su montaje, y desmontaje debe realizarse con herramientas comerciales usuales. No deben entorpecer el reglaje en todo el rango de regulación indicado por el fabricante.

6.2.9 Desmontaje y montaje

Las piezas que necesitan ser desmontadas para el mantenimiento o reglaje deben poder montarse y desmontarse con ayuda de herramientas comerciales usuales. Deben estar construidas o marcadas de forma que, siguiendo las instrucciones del fabricante, sea imposible montarlas incorrectamente.

Las piezas de obturación que pueden ser desmontadas para el mantenimiento, el reglaje, o la conversión, incluidas las utilizadas para las tomas de medida y de ensayo, deben estar realizadas de tal forma que la estanquidad esté asegurada por medios mecánicos (por ejemplo, juntas metálicas, juntas tóricas) o por la utilización de productos, tales como pastas para juntas o cintas. En caso de utilizar selladores anaeróbicos, estos deben ser del tipo bajo torque.

Las piezas de obturación no destinadas a desmontarse deben estar precintadas por un medio que permita poner en evidencia cualquier intervención (por ejemplo, mediante laca).

6.3 Materiales

6.3.1 Requisitos generales de los materiales

La calidad de los materiales y de todos los componentes deben resistir las condiciones mecánicas, químicas y técnicas a las que puedan estar sometidos durante el funcionamiento previsto por el fabricante.

6.3.2 Cuerpo

Las piezas del cuerpo que separen una parte que contenga gas de la atmósfera deben estar construidas únicamente con materiales metálicos.

Se permiten las juntas tóricas, juntas de estanquidad y otros medios de estanquidad, siempre que, en caso de desmontaje o rotura de piezas no metálicas que no sean juntas tóricas y de estanquidad, no pueda producirse una fuga de aire superior a 30 dm³/h a la presión máxima de entrada.

6.3.2.1 Ensayo de caudal de fuga del cuerpo después de retirar las partes no metálicas

Se retiran las piezas no metálicas del cuerpo que separan un recinto que contiene gas en relación con la atmósfera, excepto las partes fijas de las membranas, las juntas tóricas, y las juntas de estanquidad. Se aplica la presión máxima de entrada en la entrada y la(s) salida(s) del equipo, y se mide el caudal de fuga.

6.3.3 Aleaciones de zinc

Las aleaciones de zinc solo se deben utilizar para las partes que contienen gas de los accesorios de diámetro inferior o igual a D_N 25, con presiones máximas de funcionamiento inferiores o iguales a 20 kPa (200 mbar), si son de calidad ZnAl₄, según la Norma ISO 301, y si las piezas no son susceptibles de estar expuestas a temperaturas superiores a 80 °C. Para las conexiones principales de entrada y de salida construidas con aleaciones de zinc, solo se admiten las roscas externas, según la Norma IRAM 5053.

6.3.4 Resortes o elementos equivalentes que aseguran la fuerza de cierre y la fuerza de estanquidad

La fuerza de cierre y la fuerza de estanquidad deben estar aseguradas por la acción de uno o varios resortes, o elementos equivalentes.

Cuando se utilicen resortes que aseguran la fuerza de cierre y la fuerza de estanquidad de los elementos del accesorio, deben estar contruidos con materiales resistentes a la corrosión y deben estar diseñados para resistir las cargas estáticas y dinámicas.

El resorte debe ser del tipo inoxidable; puede fabricarse con acero de esas características o con aquellos que requieran una protección, para mantenerlos a cubierto de la corrosión, en cuyo caso deben cumplir con la Norma IRAM 121 (según apartado 8.6 de dicha norma). Su diseño debe ser helicoidal y presentar superficies de apoyo planas, perpendiculares a los ejes.

6.3.5 Resistencia a la corrosión y protección de las superficies

Todas las piezas en contacto con el gas o la atmósfera ambiente deben estar contruidos con materiales resistentes a la corrosión, o deben estar protegidos contra esta. La protección contra la corrosión de las piezas móviles no se debe alterar por ningún movimiento de las piezas. Véase el Anexo F de esta Parte de la norma.

6.3.6 Impregnación

Cuando la impregnación forma parte del proceso de fabricación, esta se debe realizar mediante un procedimiento apropiado (por ejemplo, un tratamiento a vacío o a presión interna, utilizando productos de estanquidad apropiados).

6.3.7 Estanquidad durante el recorrido de las piezas móviles

La estanquidad, a través del cuerpo hacia la atmósfera, así como la de los

elementos de obturación, debe estar asegurada mediante materiales sólidos, mecánicamente estables y que no sufran deformación permanente, o, en el caso de sellos de caucho o sintético, deben cumplir con el Anexo E.

Para asegurar la estanquidad no se deben utilizar pastas de estanquidad.

6.4 Conexiones de gas

6.4.1 Realización de las conexiones

Las conexiones de gas deben realizarse utilizando herramientas usuales del comercio.

6.4.2 Dimensiones de las conexiones

En la tabla 1, se indican las equivalencias de las dimensiones de conexión según su denominación.

Tabla 1 – Denominaciones de las conexiones

Diámetro nominal D_N	Designación nominal en pulgadas rosca gas
6	1/8
8	1/4
10	3/8
15	1/2
20	3/4
25	1

6.4.3 Roscas

Las roscas de entrada y salida deben cumplir las Normas IRAM 5053 o IRAM 5063, y sus dimensiones se deben elegir en la Tabla 1; asimismo, puede utilizarse rosca métrica, conforme a la Norma IRAM 5058.

6.4.4 Acoples rápidos

6.4.4.1 Formas y dimensiones

La salida de gas debe tener dos diámetros, uno para sellar el pasaje de gas y otro para guiar el caño de conexión.

El primer diámetro debe estar relacionado con la dimensión del sello y el segundo diámetro, usado como guía, debe tener una profundidad mínima igual al diámetro del caño.

NOTA: Se debe considerar, para la elección del caño a utilizar, que el sello puede tolerar un estiramiento permanente de hasta 7 % de su diámetro interior.

6.4.4.2 Radio de emboque

Para evitar pellizcos o un mal posicionamiento del sello, la salida debe tener, como mínimo, un radio de emboque similar a la mitad del diámetro del sello por utilizar.

6.4.4.3 Terminación superficial del alojamiento

La terminación superficial del alojamiento destinado al sello debe ser de 0,4 mm

RMS (grado de rugosidad: N5).

6.4.5 Tomas de medida de presión

Las tomas de presión deben tener un diámetro exterior de $9^{0}_{-0,5}$ mm y una longitud útil superior o igual a 10 mm para permitir la conexión de un tubo flexible. El diámetro equivalente del orificio debe ser inferior o igual a 1 mm.

6.4.6 Filtros

Cuando se instala un filtro a la entrada del accesorio, este debe impedir el paso de partículas cuyo diámetro exceda de 0,1 mm.

Los filtros deben ser de material resistente a la corrosión.

En ausencia de filtro a la entrada del equipo, las instrucciones de instalación deben incluir las informaciones pertinentes para la utilización y el montaje de un filtro que cumpla los requisitos descritos anteriormente, para evitar la entrada de cuerpos extraños.

6.4.7 Bridas

Cuando se utilicen bridas, se deben suministrar las piezas intermedias que permitan la conexión a las bridas y roscas normalizadas, o se deben incluir todos los detalles necesarios relativos a las piezas de conexión.

7 FUNCIONAMIENTO

7.1 Generalidades

El accesorio debe funcionar correctamente en todas las combinaciones posibles de las siguientes condiciones:

- En todo su rango de presiones de entrada.
- En el rango de temperatura ambiente entre 0 °C y 60 °C, o en un rango más amplio establecido por la norma específica, y, si esta no existe, se tiene en cuenta lo indicado por el fabricante.
- En todas las posiciones de montaje indicadas por el fabricante.

7.2 Estanquidad

Los accesorios deben ser estancos, de acuerdo con los rangos de estanquidad indicados en la Tabla 2.

Tabla 2 - Caudales máximos de fuga

Diámetro nominal de entrada D_N	Caudal máximo de fuga en cm ³ /h de aire	
	Estanquidad interna	Estanquidad externa
$D_N < 10$	20	20
$10 \leq D_N \leq 25$	40	40

Las piezas de obturación deben permanecer estancas después de haber sido

desmontadas y montadas nuevamente.

7.3 Ensayo de estanquidad

7.3.1 Generalidades

Los límites de error del aparato utilizado deben ser $\pm 1 \text{ cm}^3$ y $\pm 10 \text{ Pa}$ ($\pm 0,1 \text{ mbar}$).

La incertidumbre de medida de los caudales de fuga debe ser de $\pm 5 \text{ cm}^3/\text{h}$.

Para la estanquidad interna de los accesorios de obturación, los ensayos se realizan con una presión inicial de ensayos de 0,6 kPa (6 mbar) y después se repiten, tanto para la estanquidad interna como para la externa, con una presión de 1,5 veces la presión máxima de entrada admisible, o 15 kPa (150 mbar), aplicando el mayor de los dos valores.

Para los accesorios destinados a utilizar los gases de la tercera familia con una presión nominal de entrada de 11,2 kPa (112 mbar) o de 14,8 kPa (148 mbar), se utiliza una presión de ensayos, como mínimo, de 22 kPa (220 mbar).

Se utiliza un método de ensayos con el que se obtengan resultados reproducibles. Ejemplos de estos métodos figuran en los siguientes anexos:

- Anexo A (método volumétrico) para presiones de ensayo inferiores o iguales a 15 kPa (150 mbar).
- Anexo B (método por pérdida de presión) para presiones de ensayos superiores a 15 kPa (150 mbar).

En el Anexo C, se incluye una ecuación para la conversión del método volumétrico, a partir del método de la pérdida de presión.

7.3.2 Estanquidad externa

Se aplican las presiones de ensayo indicadas en el apartado 7.3.1 a la entrada y a la(s) salida(s) del accesorio, y se mide el caudal de fuga.

Se repite el ensayo de estanquidad después de desmontar y montar cinco veces las piezas de obturación, según las instrucciones del fabricante.

Antes del ensayo, las piezas de obturación, que pueden ser desmontadas de acuerdo con el apartado 6.2.6, se deben desmontar y montar cinco veces, según las instrucciones del fabricante.

La estanquidad se mide en las posiciones estáticas de utilización disponibles del accesorio (cerrado, salida/s a quemador/es principal/es en máximo y en mínimo).

NOTA: Se recomienda no realizar comprobaciones dinámicas de pérdidas, por cuanto en algunos casos la variación de volúmenes resultantes podría ser interpretada instrumentalmente como una pérdida sin que lo sea.

7.3.3 Estanquidad interna

Con todos los accesorios de obturación en la posición de cerrado, se realiza el ensayo, aplicando a la entrada del accesorio, en el sentido del paso de gas indicado sobre este, las presiones de ensayo del apartado 7.3.1 y se mide el caudal de fuga.

7.4 Torsión y flexión

7.4.1 Generalidades

Los accesorios deben estar contruidos de forma que tengan resistencia adecuada para resistir los esfuerzos mecánicos a los que pueden estar sometidos durante el montaje y el funcionamiento.

Después del ensayo, el equipo no debe presentar ninguna deformación permanente y todas las fugas deben ser inferiores, o iguales a los valores indicados en la Tabla 2.

7.4.2 Torsión

En las condiciones de ensayo del apartado 7.5.2 a 7.5.3, los accesorios deben resistir el par de torsión indicado en la Tabla 3.

7.4.3 Flexión

En las condiciones de ensayo del apartado 7.5.4, los accesorios deben resistir el momento de flexión indicado en la Tabla 3. Además, se debe realizar el ensayo del apartado 7.5.5 en los accesorios del grupo 1.

7.5 Ensayo de torsión y de flexión del cuerpo del accesorio

7.5.1 Generalidades

Los tubos utilizados para los ensayos deben ser de acero y soportar sin deformaciones la máxima carga prevista, y su longitud debe ser superior o igual a 40 D_N.

Para las conexiones solo se utilizan pastas para juntas no fraguantes.

Antes de realizar los ensayos de torsión y de flexión, se verifica la estanquidad externa, según el apartado 7.3.2, y, si es aplicable, la estanquidad interna, según el apartado 7.3.3.

Si las conexiones de entrada y salida no están en el mismo eje, se repiten los ensayos invirtiendo las conexiones.

Si las conexiones de entrada y salida no tienen el mismo diámetro nominal, se fija el cuerpo y, en los ensayos, se aplican sucesivamente a cada conexión los momentos de torsión y de flexión correspondientes a su dimensión.

En los accesorios provistos de juntas de compresión, el ensayo del momento de flexión se debe realizar utilizando un medio de conexión a las juntas mecánicas.

NOTA 1: Los ensayos de torsión no son de aplicación para los accesorios provistos de bridas, cuando estas son su único medio de conexión.

NOTA 2: Los ensayos del momento de flexión no son aplicables a los accesorios provistos para conexiones de entrada con bridas o collarines en las líneas de gas de los artefactos de cocción.

7.5.2 Ensayo de torsión de 10 segundos. Accesorios de los grupos 1 y 2 con conexiones roscadas o acoples rápidos

Se enrosca el tubo 1 en el accesorio, aplicando un par de torsión inferior o igual a los valores de torsión indicados en la Tabla 3. Se fija el tubo 1 a una distancia superior o igual a 2d del accesorio (véase la Figura 1).

Se enrosca el tubo 2 en el accesorio, aplicando un par de torsión inferior o igual a los valores de torsión indicados en la Tabla 3. Se verifica la estanquidad del conjunto.

Se sujeta el tubo 2 para evitar que se ejerza un momento de flexión sobre el accesorio.

Se aplica progresivamente en el tubo 2 el par de torsión exigido durante 10 s, sin exceder de los valores indicados en la Tabla 3. El último 10 % del par de torsión se debe aplicar durante un tiempo igual a 1 min.

Una vez suprimido el par de torsión, se verifica visualmente la ausencia de deformación; a continuación, se verifica la estanquidad externa, de acuerdo con el apartado 7.3.2, y, si es aplicable, la estanquidad interna, de acuerdo con el apartado 7.3.3.

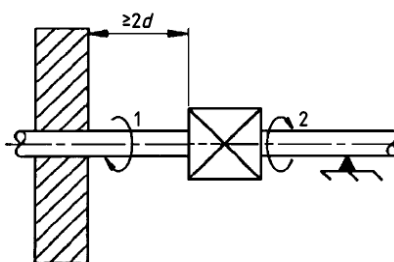


Figura 1 - Montaje para el ensayo de torsión

7.5.3 Ensayo de torsión de 10 segundos. Accesorios de los grupos 1 y 2 con juntas de compresión

7.5.3.1 Juntas de compresión de tipo bicono

Se debe utilizar un tubo de acero con un bicono nuevo de latón de las dimensiones apropiadas.

Estando el cuerpo del equipo sólidamente fijado, se aplica durante 10 s el par de torsión, indicado en la tabla 3 a cada tuerca del tubo sucesivamente.

Se verifica visualmente que el accesorio no presenta deformación; no se considera cualquier deformación de las superficies de contacto o del asiento del bicono, inevitable teniendo en cuenta el par de torsión aplicado. Se verifica la estanquidad externa, de acuerdo con el apartado 7.3.2, y, si es aplicable, la estanquidad interna, de acuerdo con el apartado 7.3.3.

7.5.3.2 Juntas de compresión abocardadas

Se utiliza un tubo de acero de poca longitud con un extremo abocardado y se sigue el procedimiento descrito en el apartado 7.5.3.1; no se considera cualquier deformación de las superficies de contacto o del asiento cónico, inevitable teniendo en cuenta el par de torsión.

7.5.3.3 Conexiones de entrada de accesorios por bridas o collarín en las líneas de gas

Se fija el accesorio a una línea de gas, siguiendo las instrucciones del fabricante, y se aprietan los tornillos de fijación con el par de torsión especificado. Se conecta

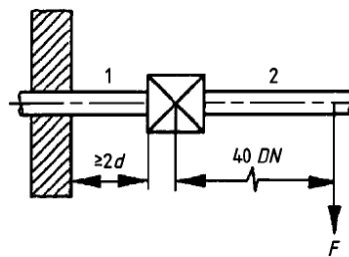
el acoplamiento de tipo bicono o junta de compresión abocardada y se aprieta con el par de torsión, indicado entre paréntesis en la columna 2 de la tabla 3, siguiendo los procedimientos apropiados de los apartados 7.5.3.1 y 7.5.3.2.

7.5.4 Ensayo de flexión de 10 segundos. Accesorios de los grupos 1 y 2

Se utiliza el mismo accesorio y el mismo montaje que para el ensayo de torsión, véase la Figura 2.

Se aplica la fuerza necesaria durante 10 s para obtener el momento de flexión indicado en la Tabla 1, para un accesorio del grupo 1 o del grupo 2, considerando el peso del tubo. La fuerza se aplica para los accesorios de diámetro nominal de entrada inferior o igual a D_N 25, a una distancia igual a $40 \times D_N$ medida a partir del centro del accesorio.

Una vez suprimida la fuerza, se verifica visualmente la ausencia de deformación; a continuación, se verifica la estanquidad externa, de acuerdo con el apartado 7.3.2, y, si es aplicable, la estanquidad interna, de acuerdo con el apartado 7.3.3.



d diámetro exterior

Figura 2- Montaje para el ensayo de flexión

7.5.5 Ensayo de flexión de 900 segundos. Únicamente accesorios del grupo 1

Se utiliza el mismo accesorio y el mismo montaje que para el ensayo de torsión, véase la Figura 2.

Se aplica la fuerza necesaria durante 900 s para obtener el momento de flexión indicado en la Tabla 3, requerido para un accesorio del grupo 1, considerando el peso del tubo. La fuerza se aplica a una distancia igual a $40 \times D_N$ medida a partir del centro del accesorio.

Con la fuerza todavía aplicada, se verifica la estanquidad externa, de acuerdo con el apartado 7.3.2, y la estanquidad interna, de acuerdo con el apartado 7.3.3.

Tabla 3 - Pares de torsión y de flexión

Diámetro nominal D_N^a	Par de torsión ^b N.m	Par de flexión N.m		
	Grupos 1 y 2	Grupo 1		Grupo 2
	10 s	10 s	900 s	10 s
6	15 (7)	15	7	25
8	20 (10)	20	10	35

Diámetro nominal D _N ^a	Par de torsión ^b N.m	Par de flexión N.m		
	Grupos 1 y 2	Grupo 1		Grupo 2
	10 s	10 s	900 s	10 s
10	35 (15)	35	20	70
15	50 (15)	70	40	105
20	85	90	50	225
25	125	160	80	340

a: En la tabla 1 se indican las equivalencias de las dimensiones de conexión.

b: Los valores entre paréntesis se indican para los accesorios destinados a conectarse con brida o collarín en los artefactos de cocción.

7.6 Caudal nominal

El caudal nominal indicado por el fabricante debe ser el obtenido para una presión de entrada de 18 mbar y una caída de presión de 1,3 mbar. Para su determinación ver el apartado 7.7 de esta parte de la norma.

El caudal, medido en las condiciones de ensayo del apartado 7.7, debe ser superior o igual a 0,95 veces el caudal nominal, expresándose en l/min de aire.

7.7 Ensayo del caudal nominal

7.7.1 Equipos de ensayo

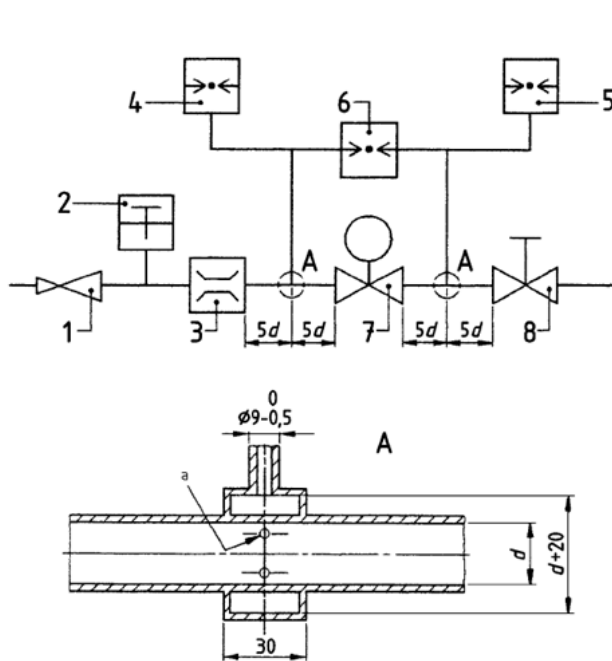
El ensayo se realiza utilizando el equipo representado en la Figura 3. La incertidumbre de la medida debe ser inferior o igual al 2 %.

A través del accesorio totalmente abierto, se hace circular aire a una presión de 18 mbar.

A la entrada y a la salida del accesorio, se conectan sendos tubos de diámetro igual a la conexión de entrada, y de longitud igual a diez diámetros.

En los puntos medios de dichos tubos, se practican tomas para las presiones estáticas, cuya diferencia se mide con un manómetro diferencial que permita leer directamente fracciones de 0,025 mbar.

Se regula el caudal circulante y se traza la curva de variación de caudal, en función de la caída de presión. El caudal correspondiente a 1,3 mbar se lee directamente de la curva y referido a las condiciones normales de 15° C y 101,3 kPa.



Diámetro nominal D_N	Diámetro interior d mm
6	6
8	9
10	13
15	16
20	22
25	28

Leyenda

- 1 Regulador de presión de entrada regulable
- 2 Termómetro
- 3 Caudalímetro
- 4 Manómetro de presión de entrada
- 5 Manómetro de presión de salida
- 6 Manómetro de presión diferencial
- 7 Equipo a ensayar
- 8 Accesorio de accionamiento manual

Figura 3 - Equipo de ensayo para la medición del caudal nominal

7.7.2 Procedimiento de ensayos

El equipo se pone en funcionamiento y se regula siguiendo las instrucciones del fabricante.

El caudal de aire se regula, permaneciendo constante la presión de entrada. El ensayo se debe efectuar a una diferencia de presión de 130 Pa (1,3 mbar).

7.7.3 Conversión del caudal de aire

Para la conversión del caudal de aire a las condiciones de referencia, se utiliza la siguiente ecuación:

$$q_n = q \left(\frac{p_a + p}{101,325} \times \frac{288,15}{273,15 + t} \right)^{0,5}$$

donde:

- q_n caudal de aire corregido, en l/min;
- q caudal de aire medido, en l/min;
- p presión de ensayo, en kPa;
- p_a presión atmosférica, en kPa;
- t temperatura del aire, en °C.

7.8 Durabilidad

7.8.1 Durabilidad de los medios de estanquidad

Los requisitos de durabilidad de los medios de estanquidad se indican en el Anexo E de esta norma.

7.8.2 Resistencia a la humedad

Los requisitos de resistencia a la humedad se indican en el Anexo F de esta norma.

8 MARCADO

Los requisitos de marcado del accesorio se indican en el Anexo G de esta norma.

ANEXO A (Normativo)

ENSAYO DE ESTANQUIDAD – MÉTODO VOLUMÉTRICO

A.1 EQUIPO DE ENSAYOS

En la Figura A.1, se representa el esquema del equipo utilizado para el ensayo, con las medidas indicadas en milímetros.

El equipo es de vidrio. Las válvulas 1 a 5 son igualmente de vidrio, provistas de un resorte. El líquido utilizado es agua.

La distancia X entre el nivel del agua en el recipiente de nivel constante y el extremo del tubo G está regulada de forma que la altura del agua se corresponde con la presión de ensayo.

El banco de ensayo se instala en un local climatizado.

A.2 MÉTODO DE ENSAYO

Se cierran todas las válvulas (1 a 5 y L).

Se llena C; se abre la válvula 2 para llenar D; y se cierra la válvula 2, cuando el agua del recipiente de nivel constante D cae en el recipiente de desbordamiento E.

Se abre la válvula 5 para ajustar el nivel de agua a cero en la probeta graduada H; después, se cierra la válvula 5.

Se abren las válvulas 1 y 4 para ajustar la presión del aire comprimido a la entrada de la válvula 4, desde la presión atmosférica hasta la presión de ensayo 1, regulando el regulador de presión F.

Se cierra la válvula 4 y se conecta el dispositivo B a ensayar al equipo.

Se abren las válvulas 3 y 4, y se reajusta la presión 1 con el nivel del agua en el extremo del tubo G, maniobrando, si es necesario, las válvulas L y 2.

Se cierra la válvula 1, cuando la probeta graduada H y el equipo para ensayar se encuentran a la presión de ensayo 1.

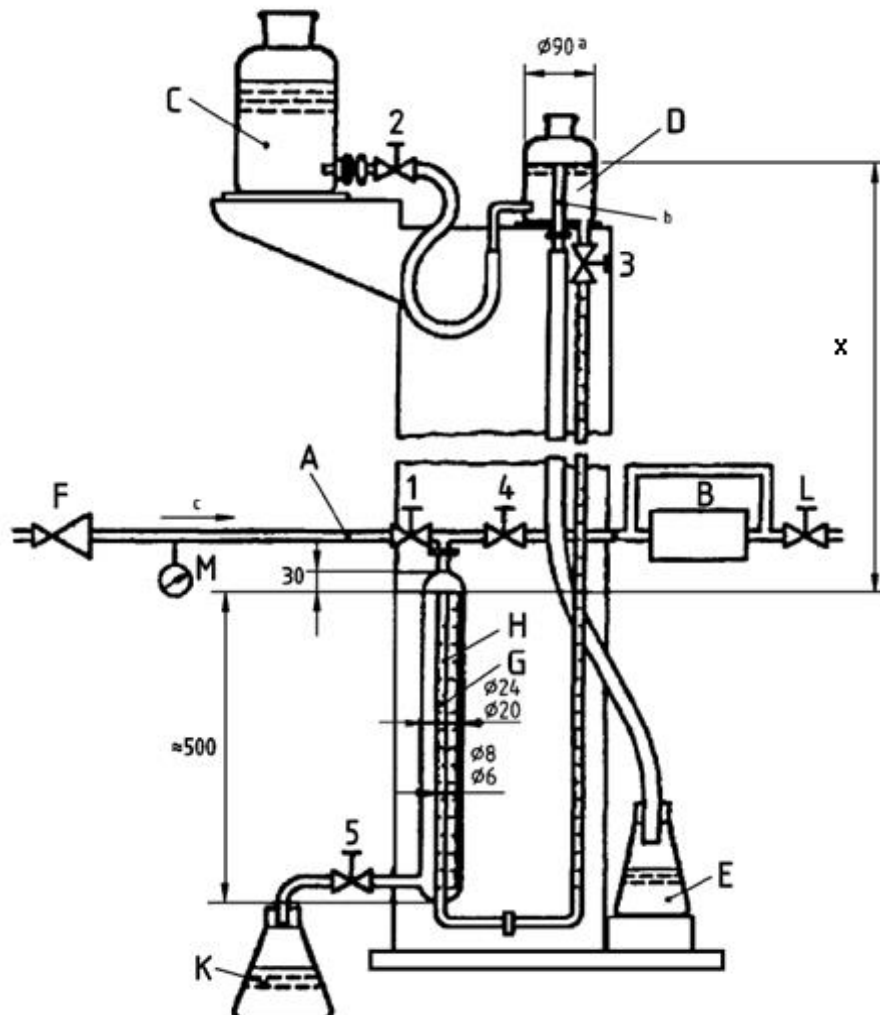
Se deja transcurrir un tiempo, de, aproximadamente, 15 min, para alcanzar el equilibrio térmico del aire en el equipo de ensayos y el accesorio para ensayar.

Cualquier fuga se traduce en un desbordamiento del agua del tubo G, en la probeta graduada H. Se mide el caudal de fuga por la elevación del nivel de agua en H durante un tiempo determinado.

Se cierran las válvulas 3 y 4 para desconectar el equipo.

Se reduce la presión de salida del regulador de presión hasta cero, abriendo las válvulas 1 y 4.

Figura A.1 – Equipo para la verificación de la estanquidad (método volumétrico)



Leyenda

- A Entrada.
- B Accesorio a ensayar.
- C Depósito de agua.
- D Recipiente de nivel constante.
- E Recipiente de desbordamiento del recipiente de nivel constante.
- F Regulador de presión.
- G Tubo.
- H Probeta graduada.
- K Recipiente de desbordamiento de la probeta graduada.
- L Válvula de salida.
- M Manómetro.
- 1 a 5 Válvulas de accionamiento manual.

ANEXO B (Normativo)

ENSAYO DE ESTANQUIDAD. MÉTODO DE CAÍDA DE PRESIÓN

B.1 EQUIPO DE ENSAYOS

En la Figura B.1, se representa el esquema del equipo utilizado para el ensayo, con las medidas indicadas en milímetros.

El equipo se compone de un recipiente a presión A aislado térmicamente, lleno de agua, de forma que el volumen de aire sobre el agua sea de 1 dm³. Un tubo de vidrio B, abierto por su extremo superior, de 5 mm de diámetro interior, se sumerge en el agua del recipiente A por su extremo inferior. Este tubo sirve para medir la caída de presión.

La presión de ensayo se aplica mediante un segundo tubo C, que desemboca en el espacio que contiene aire del recipiente a presión, al que se conecta la muestra en D, por medio de un tubo flexible de 1 m de longitud, y 5 mm de diámetro.

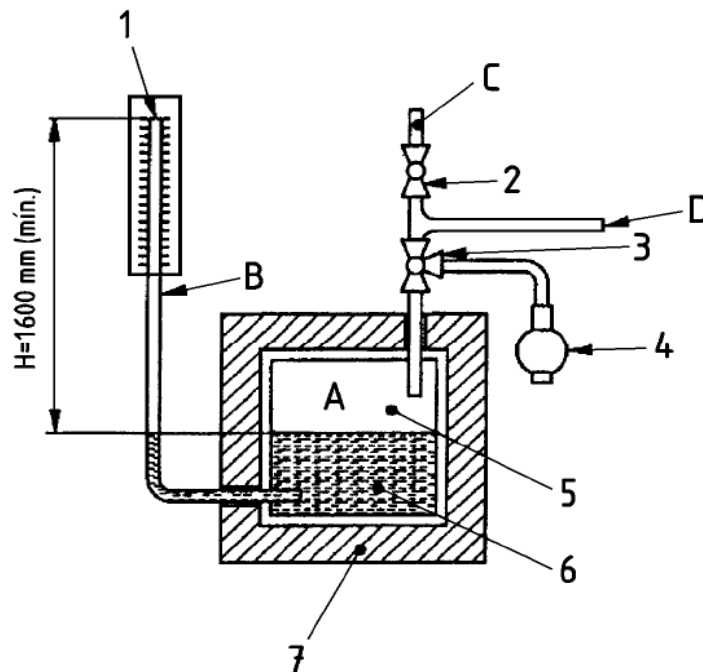
B.2 MÉTODO DE ENSAYO

Por medio de un regulador, se regula la presión de aire al valor de la presión de ensayos, mediante la válvula 3 de tres vías. La altura de agua en el tubo de medida B corresponde a la presión de ensayo.

Se abre la válvula 3 de tres vías para conectar el equipo para ensayar al recipiente A.

Se dejan transcurrir 10 min para alcanzar el equilibrio térmico. Se dejan transcurrir otros 5 min y se lee la pérdida de presión directamente en el tubo de medida B.

**Figura B.1 – Equipo para la verificación de la estanquidad.
(Método de pérdida de presión)**



Leyenda

- 1 Escala graduada en milímetros.
- 2 Purgador.
- 3 Válvula de tres vías.
- 4 Bomba de aire.
- 5 1 dm³ de volumen de aire.
- 6 Agua.
- 7 Aislamiento térmico.
- A Recipiente a presión aislado térmicamente.
- B Tubo de medida.
- C Tubo de presión.
- D Conexión para el accesorio a ensayar.

ANEXO C (Normativo)

CONVERSIÓN DE LA PÉRDIDA DE PRESIÓN EN CAUDAL DE FUGA

Para calcular el caudal de fuga (por ejemplo, en cm³/h) a partir de la pérdida de presión se utiliza la siguiente ecuación:

$$q_L = 11,85 \times 10^{-3} \cdot V_g \cdot (p'_{abs} - p''_{abs})$$

donde

- q_L** Caudal de fuga, en cm³/h.
- V_g** Volumen total del accesorio a ensayar y del equipo de ensayos, en cm³.
- P'_{abs}** Presión absoluta al inicio del ensayo, en kPa (mbar).
- P''_{abs}** Presión absoluta al final del ensayo, en kPa (mbar).

La pérdida de presión se mide durante un período de 5 min, y el caudal de fuga se expresa para 1 h.

ANEXO D (Normativo)

INCERTIDUMBRE DE LAS MEDICIONES

Excepto cuando sea establecido otro valor en cláusulas particulares, las mediciones se deben realizar con una incertidumbre que no exceda los valores máximos establecidos a continuación:

Presión atmosférica	± 5 mbar	
Presión en la cámara de combustión y en la chimenea de ensayos	± 5 % del fondo de escala o 0,05 mbar	
Presión de gas	± 2 %	
Pérdida de carga del lado del agua	± 5 %	
Caudal de agua	± 1 %	
Caudal de gas	± 1 % (ver NOTA 1)	
Caudal de aire	± 2 %	
Tiempos:		
Hasta 1 hora	± 1 s	
Más de 1 hora	± 0,1 %	
Energía eléctrica auxiliar – [kWh]	± 2 %	
Temperaturas	Ambiente	$\Delta T (instr) = \pm 1^{\circ}\text{C}$ (y $\pm 0,1^{\circ}\text{C}$ para mediciones de rendimiento y eficiencia energética)
	Agua	$\Delta T (instr) = \pm 1^{\circ}\text{C}$ (y $\pm 0,1^{\circ}\text{C}$ para mediciones de rendimiento y eficiencia energética)
	Productos de la combustión	± 5 °C
	Gas	± 1 °C
	Superficies	± 5 °C
O ₂ y CO ₂	± 6 %	
CO	± 6 % del valor máximo admitido por esta norma para cada medición	
Poder calorífico del gas	± 1 %	
Densidad del gas	± 0,5 %	
Masa	± 0,5 %	
Momento torsor	± 10 %	
Fuerza	± 10 %	

Las tolerancias o incertidumbres corresponden a 2 desviaciones estándar, es decir, el intervalo de confianza es del 95 %.

En el caso de que se requiera una combinación de los valores de incertidumbre individuales indicados anteriormente, como es el caso de la temperatura del agua en el cálculo del rendimiento, se puede requerir que estos tomen un valor menor, para limitar el de la incertidumbre combinada.

Se deben identificar las principales fuentes de incertidumbre para cada medición por realizar, elegir el método de evaluación adecuado, e informar el resultado de la medición, junto con su incertidumbre expandida.

NOTA 1: El medidor de caudal de gas debe ser apto para medir el consumo del quemador piloto y el consumo del quemador principal en GN y GLP.

ANEXO E (Normativo)

DURABILIDAD DE LOS MEDIOS DE ESTANQUIDAD

E DURABILIDAD

E.1 Durabilidad de los medios de estanquidad

En los accesorios que incorporan juntas estáticas realizadas con caucho o material sintético, los materiales utilizados deben cumplir los siguientes requisitos, en las condiciones de ensayo definidas en el apartado E.2:

- La variación de masa al finalizar el ensayo de extracción no debe exceder del 5 % de la masa inicial de la muestra.
- Su permeabilidad debe ser nula, tanto en el estado de suministro como después del envejecimiento acelerado.
- La dureza Shore A no debe variar en más de cinco unidades, después del envejecimiento acelerado.
- La variación de volumen, luego del ensayo de resistencia a los hidrocarburos, debe estar comprendida entre + 30 % y 0 %.

E.2 Ensayo de durabilidad de los medios de estanquidad

Todas las pesadas de los ensayos a), b) y c) se realizan con una precisión de 0,2 mg.

- a) **Ensayo de extracción:** Las muestras de los materiales susceptibles de estar en contacto con los gases de la tercera familia, después de haber sido previamente pesadas, se sumergen en pentano líquido durante 24 h.

Se verifica la variación de masa en las muestras 24 h después de que hayan sido retiradas del pentano y mantenidas 24 h al aire libre.

- b) **Ensayo de permeabilidad en el estado de suministro:** De una lámina del material para ensayar, se corta una junta de 8 mm de diámetro interior y 19 mm de diámetro exterior. Esta junta se comprime, según las indicaciones del proveedor, hasta, como máximo, un 20 % de su espesor, en el artefacto esquematizado en la Figura E.1 que contiene 0,5 g de pentano líquido.

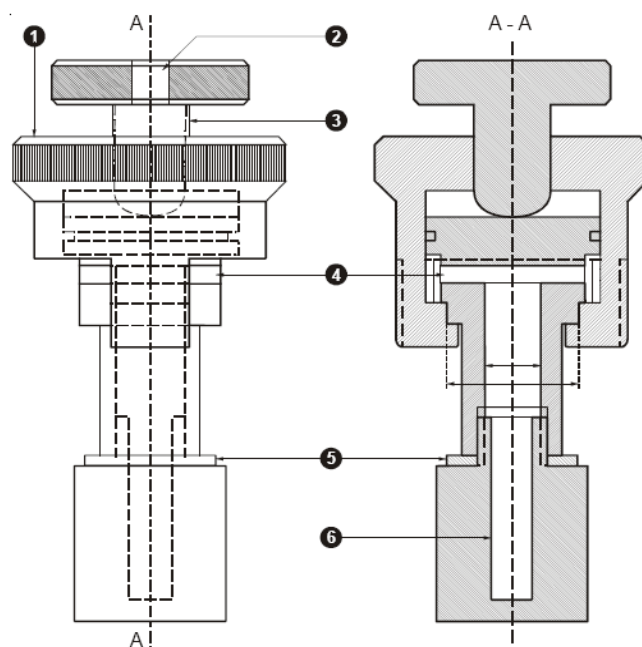
El conjunto se pesa y se mantiene al aire libre a la temperatura de $(20 \pm 1) ^\circ\text{C}$; 24 h; más tarde, se efectúa una nueva pesada y se determina la permeabilidad en gramos por hora de pentano, limitando el valor obtenido al tercer decimal.

- c) **Ensayo de permeabilidad después del envejecimiento acelerado:** Después de la realización del ensayo precedente y permaneciendo la junta por ensayar en el artefacto, este se vacía del pentano por el tapón inferior y se coloca en una estufa, donde se mantiene a la temperatura de $(125 \pm 5) ^\circ\text{C}$, durante siete días.

Transcurrido este tiempo, se efectúa un segundo ensayo de permeabilidad en las mismas condiciones descriptas en el inciso b).

- d) **Ensayo de dureza:** La determinación de la dureza Shore se realiza de acuerdo con la Norma ISO 868 sobre una muestra del material en su estado de suministro y, después del envejecimiento, en una estufa mantenida a la temperatura de $(125 \pm 5) ^\circ\text{C}$, durante siete días.
- e) **Ensayo de resistencia a los hidrocarburos:** Todos los elementos no metálicos deben sumergirse en N-exano durante 72 h a $20 ^\circ\text{C}$ y en un volumen de dicho hidrocarburo de 50 veces el volumen del elemento para ensayar. La variación del volumen debe verificarse transcurridos 5 min de extraída la pieza ensayada, siguiendo el procedimiento de la Norma IRAM 113 012.

La variación de volumen, luego del ensayo de resistencia a los hidrocarburos, debe estar comprendida entre + 30 % y 0 %.



Leyenda:

- 1 10 divisiones equidistantes sobre el borde de la circunferencia de la tapa.
- 2 Marca vertical de referencia.
- 3 Paso 1 mm.
- 4 Muestra a ensayar.
- 5 Arandela metálica.
- 6 Volumen interior $5,5 \text{ cm}^3$.

Figura E.1 - Accesorios para los ensayos de durabilidad de los medios de estanquidad

ANEXO F (Normativo) RESISTENCIA A LA HUMEDAD

F.1 RESISTENCIA A LA HUMEDAD

Todas las piezas, incluidas las protegidas por revestimientos (por ejemplo, pintura o recubrimiento metálico superficial), deben resistir el ensayo en atmósfera húmeda, sin presentar disminución del espesor o picado de la superficie por efecto de la corrosión, o cuando no se presenten pérdidas parciales, o totales del revestimiento, descascarado o formación de burbujas, visibles a simple vista.

Cuando los signos de corrosión mencionados sean lo suficientemente pequeños en ciertas partes del accesorio, esta parte debe ser suficientemente sólida para garantizar un margen adecuado de seguridad de funcionamiento del accesorio.

No obstante, las partes del accesorio, cuya corrosión pudiera degradar la seguridad de funcionamiento, no deben presentar ningún signo de corrosión.

F.2 ENSAYO DE RESISTENCIA A LA HUMEDAD

El accesorio se sitúa durante 48 h dentro de una cámara, a una temperatura de (40 ± 2) °C y una humedad relativa superior al 95 %. A continuación, el accesorio se retira de la cámara y se examina visualmente para detectar signos de corrosión en la superficie protegida. Seguidamente, la muestra se mantiene a temperatura ambiente de (20 ± 5) °C, durante 24 h, pasadas las cuales se vuelve a examinar.

ANEXO G (Normativo) MARCADO

Las etiquetas adhesivas y cualquier otro marcado deben ser resistentes a la abrasión, la humedad y la temperatura, y no se deben despegar, ni decolorar, de forma que el marcado se vuelva ilegible.

G.1 REQUISITOS DE MARCADO

El marcado debe contener cómo mínimo la siguiente información:

1. Marca o logotipo del fabricante.
2. Texto "Industria Argentina" o país de origen.
3. Matrícula.
4. Sentido del flujo de gas.
5. Temperatura máxima de trabajo.
6. Semana y año de fabricación.
7. Logotipo de producto certificado según la Resolución RESFC-2019-56-APN-DIRECTORIO#ENARGAS.
8. Norma de aprobación: NAG-331 (seguido de un guion y el número de la Parte).

NOTA: Los ítems 7 y 8 están condicionados a la disponibilidad de espacio en el Accesorio, y se deben incluir en el embalaje.

G.2 VERIFICACIÓN DEL MARCADO

El marcado se debe verificar visualmente y una vez que se hayan cumplimentado todos los ensayos que se indican en el cuerpo principal en esta norma.

Formulario para observaciones

Observaciones propuestas a la NAG-331 Año 2019		
Accesorios de control y seguridad para quemadores y artefactos a gas		
Parte 1: Requisitos generales		
Empresa:	Rep. Técnico:	
Dirección:	C.P.:	TEL.:
Página:	Apartado:	Párrafo:
Donde dice:		
Se propone:		
Fundamento de la propuesta:		

Firma	Aclaración	Cargo

Véase el instructivo en la página siguiente.

**Instrucciones para completar el formulario de observaciones propuestas
(uno por cada apartado observado)**

1. En el espacio identificado “**Donde dice**”, transcribir textualmente el párrafo correspondiente del documento puesto en consulta.
2. En el espacio identificado “**Se propone**”, indicar el texto exacto que se sugiere.
3. En el espacio identificado “**Fundamento de la propuesta**”, se debe completar la argumentación que motiva la propuesta de modificación, mencionando en su caso la bibliografía técnica en que se sustente, que debe ser presentada en copia, o bien, detallando la experiencia en la que se basa.
4. Dirigir las observaciones al ENTE NACIONAL REGULADOR DEL GAS (ENARGAS), Suipacha 636, (C1008AAN) Ciudad Autónoma de Buenos Aires.
5. Las observaciones relacionadas con el asunto normativo especificado en el formulario deben ser remitidas al ENARGAS por medio de una nota dedicada exclusivamente a tal fin, adjuntando una impresión doble faz, firmada en original del cuadro elaborado y la versión en soporte digital con formato editable (*Word*).



República Argentina - Poder Ejecutivo Nacional
2019 - Año de la Exportación

Hoja Adicional de Firmas
Anexo firma conjunta

Número:

Referencia: Expediente ENARGAS N° 28794 - NAG-331 Anexo I

El documento fue importado por el sistema GEDO con un total de 36 pagina/s.