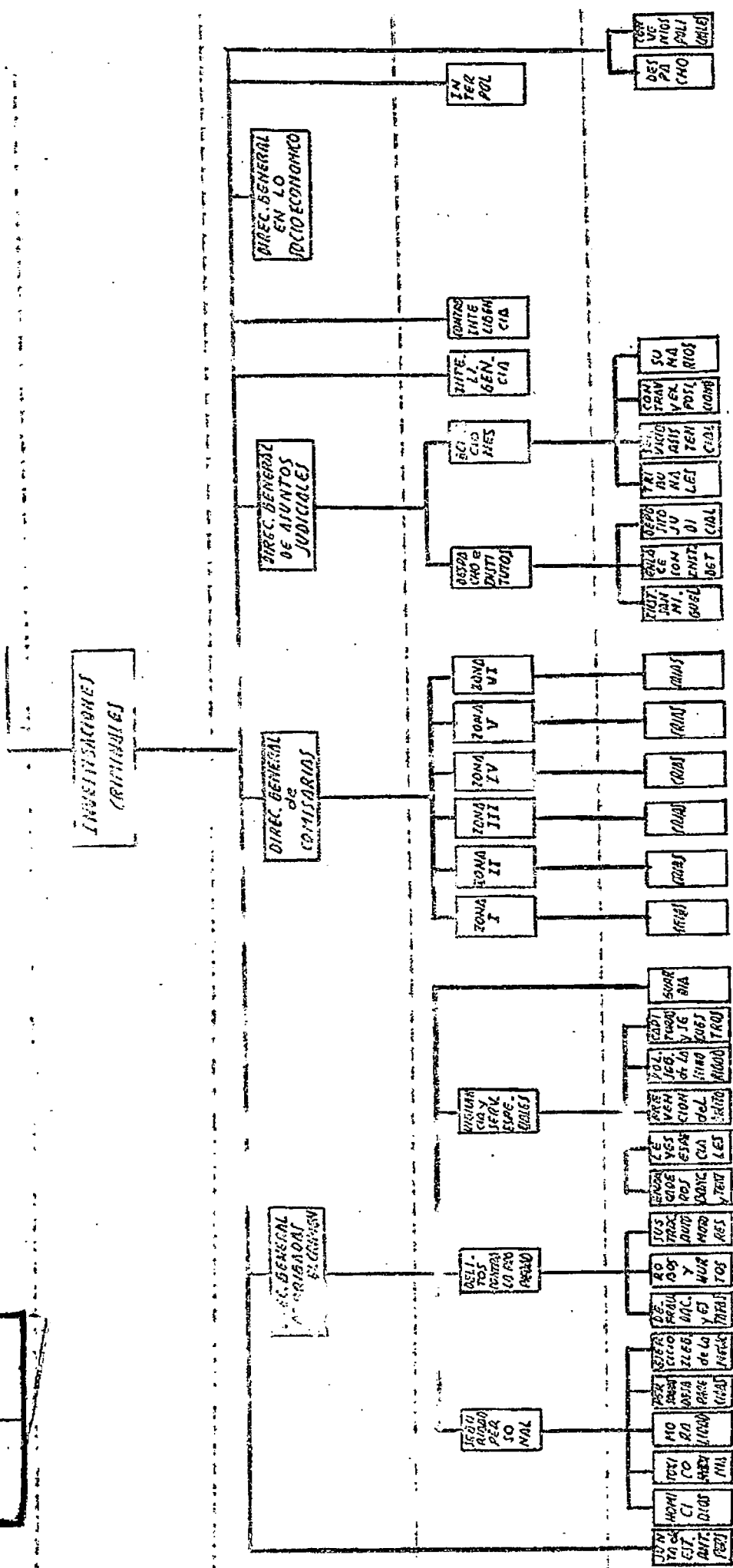




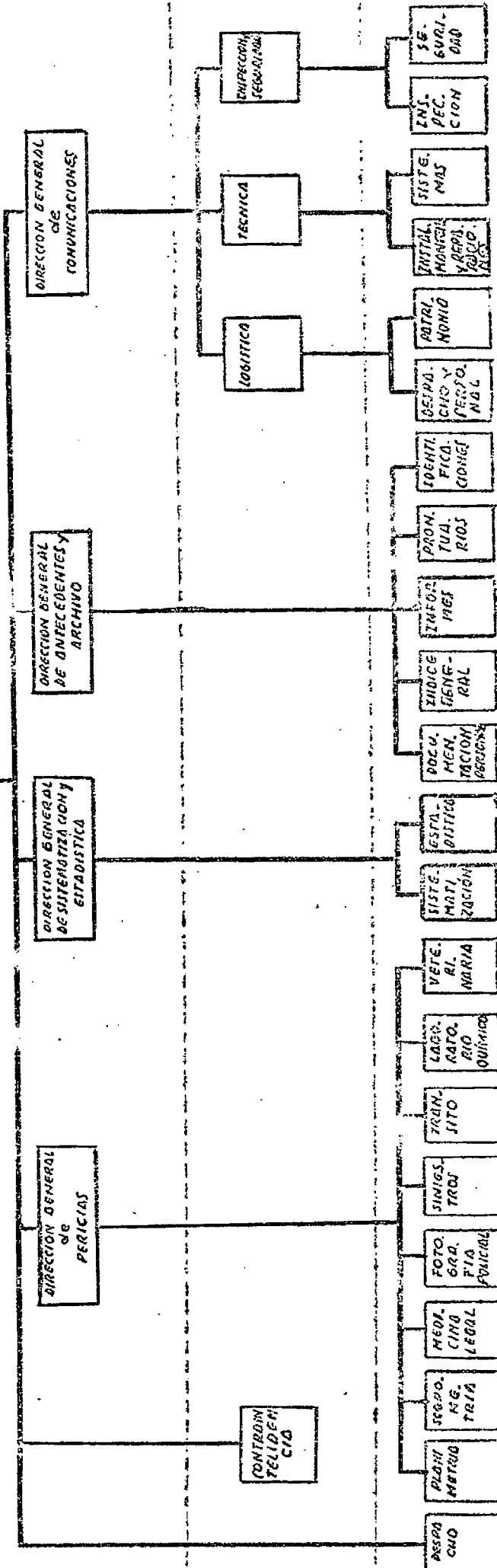
M. I.
1318
[Signature]

SECCION DIVISION DEPARTAMENTO DIRECTOR GENERAL SUPERINTENDENCIA JEFATURA
SUBCOMISARIO O Ppal COMISARIO (OMIA) INSPECTOR MAYOR INSPECTOR GENERAL SUBJEFATURA



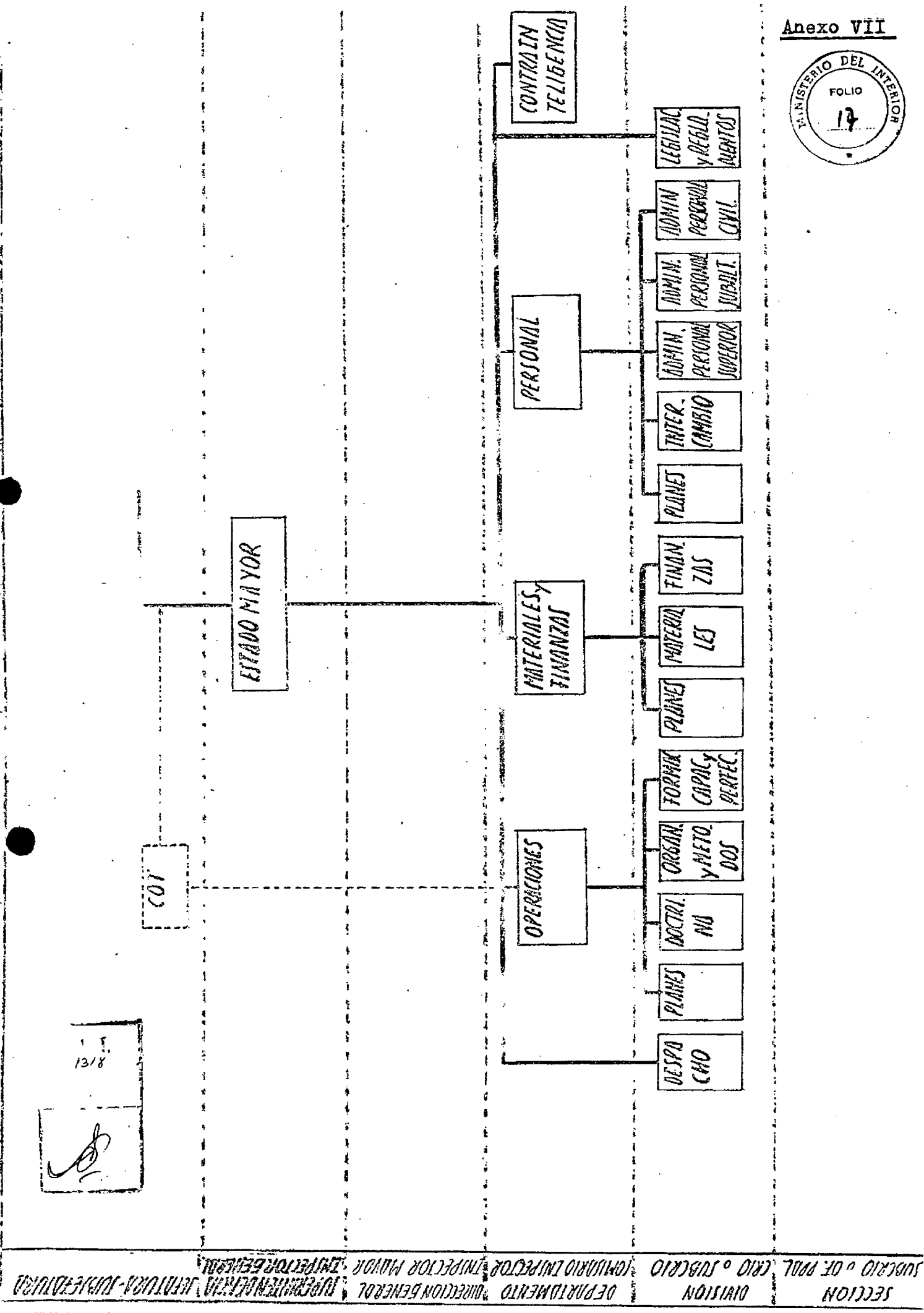


TECNICA



M. I.
1318

SECCION DIVISION DEPARTAMENTO DIRECTOR GENERAL INSPECTOR MAJOR INSPECTOR GENERAL SUPERINTENDENCIA JEFATURA DE SERVICIO



15
8/18



DEPTO.
CNO DE
MEXICO

RELACIONES PUBLICAS
Y DESPACHO
GENERAL.

RELACIONES
MEXICO
MEXICO

8/21

SECCION DE OF. Ppal. COMISARIO o SUBCOMISARIO INSPECTOR GENERAL
DIRECCION GENERAL DE RELACIONES PUBLICAS Y DESPACHO GENERAL
SUBCOMISARIO o OF. Ppal. COMISARIO o SUBCOMISARIO INSPECTOR GENERAL

[Handwritten signature]
1318
1

CONTEN
GISO
LEGAL

QUIN
ASIST
TIVOS

DIRIC
DICTO
SUNDT

ASUNTOS
JURIDICOS



Anexo IX